



Grubber 4m

Datum: 22.09.2022

Ziegler-Nr.: 12-097211A Vers. 01 DE Grubber 4m

Ziegler GmbH • Schrobenhausener Str. 56 • 86554 Pöttmes (Germany)
Tel: +49 (0) 8253 / 9997-0 • Fax: +49 (0) 8253 / 9997-47
vertrieb@ziegler-harvesting.com • www.ziegler-harvesting.com

ZERTIFIKAT

DIN EN ISO 9001



PÜG Prüf- und Überwachungsgesellschaft mbH
bescheinigt hiermit, dass das Unternehmen



Zertifikatsinhaber: Ziegler GmbH
Schrobenhausener Straße 56, 86554 Pöttmes

Zertifizierte Standorte: + Firmenstandorte (siehe Anlage *)

ein Qualitätsmanagementsystem entsprechend der DIN EN ISO 9001:2015 eingeführt hat und dieses wirksam anwendet.

Der Nachweis wurde im Rahmen des Zertifizierungs-Audits erbracht.

*) Die Anlage ist Bestandteil der Urkunde und umfasst eine Seite.

Dieses Zertifikat ist gültig vom: **04.08.2021**
bis: **03.08.2024**

Zertifikat-Registrier-Nr.: **K24066-20210802-Q-de**



Gäufelden, 02.08.2021


Leitung der Zertifizierungsstelle

Anlage zur Urkunde Seite 2 von 2
vom 02.08.2021

Zertifikat-Registrier-Nr.: K24066-20210802-Q-de

PÜG Prüf- und Überwachungsgesellschaft mbH
Hämmerlestraße 14 + 16, 71126 Gäufelden
Tel. 07032 7808-0, Fax. 07032 7808-50



Das Zertifikat ist gültig für die nachstehend genannten Standorte.

Zertifizierte Standorte

<u>Firmenbezeichnung</u>	<u>Straße</u> <u>PLZ und Ort</u>	<u>Bereiche</u>
Ziegler GmbH	Schrobenhausener Straße 56, 86554 Pöttmes	Strategische Geschäftseinheit Harvesting, Transport, Cultivation, Maschinenbau und Automobiltechnik mit Entwicklung/Konstruktion, Einkauf, Disposition, Logistik und Vertrieb
Ziegler Automobiltechnik spol. S.r.o.	Dr. Klementa 1186 330 23 Nýrany (CZ)	Strategische Geschäftseinheit Harvesting, Transport, Cultivation, Maschinenbau und Automobiltechnik mit Entwicklung/Konstruktion, Einkauf, Disposition, Herstellung, Logistik und Vertrieb
Zieglera Masinbūve SIA	Spalu iela 3 5404 Daugavpils (LV)	Strategische Geschäftseinheit Harvesting, Transport, Cultivation, Maschinenbau und Automobiltechnik mit Entwicklung/Konstruktion, Einkauf, Disposition, Herstellung, Logistik und Vertrieb

Gäufelden, 02.08.2021



Leitung der Zertifizierungsstelle



EG-Konformitätserklärung

Entspricht der EG-Richtlinie 2006/42/EG

EC Declaration of conformity

According to the directive of the EC 2006/42/EC

Wir, **ZIEGLER GmbH**
We, **Schrobenhausener Straße 56**
D-86554 Pöttmes

Erklären in alleiniger Verantwortung, dass das Produkt
Declare under our own responsibility that the product

Maschine: Grubber
machine: cultivator
Modell / model: Field Profi 4002
ab Seriennummer /
from serial number: 4200000

auf das sich diese Erklärung bezieht, den einschlägigen grundlegenden Sicherheits- und Gesundheitsanforderungen der EG-Richtlinie 2006/42/EG entspricht. Zur sachgemäßen Umsetzung der in den EG-Richtlinien genannten Sicherheits- und Gesundheitsanforderungen wurden insbesondere folgende Normen und technische Spezifikationen herangezogen:

To which this declaration refer are in conformity with the applicable basic safety and health requirements of EC Directive 2006/42/EC. In order to fulfil the safety and health requirements contained in the EC Directives, the following standards and technical specifications have been taken into account:

EN ISO 12100 Sicherheit von Maschinen
EN ISO 4254-1 Landmaschinen Sicherheit Teil 1

Bevollmächtigt zur Zusammenstellung der technischen Unterlagen ist der unterzeichnende Geschäftsführer.
The company officer authorized for the compilation of the technical documentation is the Managing Director (signatory).

Dieses Zertifikat belegt, dass auch einzelne Anbauteile mit den grundlegenden Sicherheitsvorgaben (gemäß der EU-Richtlinie 2006/42/EG) rechtskonform sind und bei der Montage an Mähdreschern und an anderen Geräten mit dem CE-Zeichen gekennzeichnet werden dürfen.

This certificate gives the right to declare on the conformity of partly completed equipment with the essential safety stated in EU Directive 2006/42/EC in assembly with combine harvesters and to mark equipment with CE mark.

Pöttmes, den 01.01.2021
Ort und Datum; Place and date

ZIEGLER
Ziegler GmbH
86554 Pöttmes • Schrobenhausener Straße 74
Tel. 08253/9997-0 • Fax 08253/9997-47

Dipl. BW (FH) M. Ziegler
(Geschäftsführer)

Zur Sicherstellung der Übergabe der Betriebsanleitung an den Endkunden und an den Wiederverkäufer.

Auslieferungsdatum: _____

**Bitte kopieren und ausgefüllt zurücksenden an die
ZIEGLER GmbH, Schrobenhausener Straße 56, D-86554 Pöttmes (Germany)**

Anschrift des Vertragshändlers / Importeurs

Unternehmen

Straße

PLZ / Ort

Firmenstempel / Unterschrift

Anschrift des Kunden

Name

Straße

PLZ / Ort

Die unten angegebene Maschine / Set wurde von mir erworben. Mit der Übergabe der Maschine / Set wurde mir auch die Betriebsanleitung überreicht. Ich verpflichte mich, diese vor Gebrauch der Maschine / Set ausführlich und vollständig zu lesen und entsprechend der Betriebsanleitung die Maschine / Set in Betrieb zu setzen und handzuhaben, sowie die Betriebsanleitung bei Wiederverkauf der Maschine / Set an den Käufer mit Weitergabeverpflichtung weiterzugeben. Mir ist bekannt, dass ein Gewährleistungsanspruch gegenüber der ZIEGLER GmbH erst zu dem Zeitpunkt geltend gemacht werden kann, sobald die vorstehende Erklärung ausgefüllt und unterschrieben der ZIEGLER GmbH vorliegt. Mir ist des Weiteren bekannt, dass ohne Rücksicht auf Rücksendung vorstehender Erklärung an die ZIEGLER GmbH die Gewährleistungsfrist zu dem Zeitpunkt beginnt, zu dem die Maschine / Set übergeben wurde.

Maschinen/Set-Typ

Maschinen/Set-Nr.

Ort / Datum

Unterschrift des Kunden

**Garantieleistungen können nur in Verbindung mit einer ausgefüllten und unterschriebenen
Übergabeerklärung gewährt werden!**

1.	VORWORT	10
2.	EINLEITUNG	11
2.1	Verwendungszweck.....	11
2.2	Gültigkeit.....	11
2.3	Ansprechpartner.....	11
3.	SICHERHEIT	12
3.1	Kennzeichnung von Hinweisen in der Betriebsanleitung.....	12
3.2	Kennzeichnung der Gefahrenhinweise.....	12
3.3	Personalqualifikation und -Schulung.....	12
3.4	Gefahren bei Nichtbeachtung der Sicherheitshinweise.....	12
3.5	Sicherheitsbewusstes Arbeiten.....	13
3.6	Sicherheits- und Unfallverhütungs-Vorschriften.....	13
3.7	Angebaute Geräte.....	14
3.8	Hydraulikanlage.....	14
3.9	Wartung.....	15
3.10	Eigenmächtiger Umbau und Ersatzteilherstellung.....	15
3.11	Unzulässige Betriebsweisen.....	15
3.12	Sicherheitshinweise an der Maschine.....	15
3.13	Bedeutung der Sicherheitsaufkleber.....	16
4.	TECHNISCHE DATEN UND KENNZEICHNUNG	17
4.1	Typenschild.....	17
4.2	Angaben für Anfragen und Bestellungen.....	17
4.3	Bestimmungsgemäßer Gebrauch.....	18
4.4	Technische Daten.....	18
4.5	Maschinenübersicht.....	19
5.	MONTAGE	20
5.1	Transport allgemein.....	20
5.2	Maschine anhängen / abhängen.....	21
6.	BEDIENUNG	21
7.	WARTUNG UND PFLEGE	24
7.1	Einlagern.....	26
7.2	Schmierplan.....	27
7.3	Begriffsbestimmung.....	27
7.4	Schmierstellen.....	27
8.	ENTSORGUNG	28
9.	ANZUGSDREHMOMENTE FÜR SCHRAUBEN	29

1. VORWORT

Sehr geehrter Kunde!

Mit dem Kauf des Grubbers haben Sie ein Qualitätsprodukt aus dem Hause ZIEGLER erworben.

Wir danken für Ihr Vertrauen, das Sie uns mit dem Kauf dieser Maschine entgegengebracht haben.

Um den Grubber optimal nutzen zu können, lesen Sie bitte diese Betriebsanleitung sorgfältig durch, bevor Sie die Maschine einsetzen.

Ihr Inhalt ist so gegliedert, dass Sie ausführlich über die jeweils erforderlichen Tätigkeiten nach dem arbeitstechnischen Ablauf informiert werden. Sie enthält umfassende Hinweise und Informationen über die Wartung, die sichere Verwendung der Maschine, die sicheren Arbeitsmethoden, die besonderen Vorsichtsmaßnahmen und die erhältlichen Zusatzausrüstungen. Die Beachtung dieser Hinweise und Informationen sind notwendig, wichtig und nützlich für die Betriebssicherheit, Zuverlässigkeit und Werterhaltung des Grubbers.

Hinweis

Im weiteren Verlauf dieser Betriebsanleitung wird der Grubber auch mit dem Begriff "Maschine" bezeichnet.

Bitte beachten Sie:

Die Betriebsanleitung ist Bestandteil Ihrer Maschine und muss bei der Maschine aufbewahrt werden. Bedienen Sie die Maschine nur nach Einweisung und unter Beachtung dieser Anleitung.

Beachten Sie unbedingt die Sicherheitshinweise!

Beachten Sie ebenso die einschlägigen Unfallverhütungsvorschriften sowie die sonstigen allgemein anerkannten sicherheitstechnischen, arbeitsmedizinischen und straßenverkehrsrechtlichen Regeln. Alle Informationen, Abbildungen und technischen Angaben in dieser Betriebsanleitung entsprechen dem neuesten Stand zum Zeitpunkt der Veröffentlichung.

Konstruktionsänderungen bleiben uns jederzeit und ohne Bekanntgabe von Gründen vorbehalten. Sollte diese Betriebsanleitung ganz oder teilweise unbrauchbar geworden sein, können Sie unter Angabe der umseitig genannten Nummer eine Ersatz-Betriebsanleitung für Ihre Maschine erhalten.

Wir wünschen Ihnen viel Erfolg mit Ihrem Grubber.

Ziegler GmbH

2. EINLEITUNG

Diese Betriebsanleitung enthält grundlegende Hinweise, die beim Betrieb und Wartung zu beachten sind. Daher ist diese Betriebsanleitung unbedingt vor Einsatz und Inbetriebnahme vom Personal zu lesen und muss dem Personal zugänglich sein.

Es sind nicht nur die unter diesem Hauptpunkt Sicherheit aufgeführten, allgemeinen Sicherheitshinweise zu beachten, sondern auch die unter den anderen Hauptpunkten eingefügten speziellen Sicherheitshinweise.

2.1 Verwendungszweck

Der Ziegler Grubber Field Profi ist ein Anbaugerät an Traktoren und dient der flachen, ganzflächigen Stoppelbearbeitung, der intensiven Einmischung von Ernterückständen oder Zwischenfrüchten und der tiefen Bodenlockerung.

2.2 Gültigkeit

Diese Betriebsanleitung ist gültig für Grubber Field Profi 4002

2.3 Ansprechpartner

Ziegler GmbH
Schrobenhausener Str. 56
D-86554 Pöttmes (Germany)

Telefon: +49 (0) 8253/9997-0 (Zentrale)
Telefax: +49 (0) 8253/9997-47
E-Mail: vertrieb@ziegler-cultivation.com
Internet: www.ziegler-cultivation.com


3. SICHERHEIT

3.1 Kennzeichnung von Hinweisen in der Betriebsanleitung


Die in dieser Betriebsanleitung enthaltenen Sicherheitshinweise, die bei Nichtbeachtung Gefährdung für Personen hervorrufen können, sind mit allgemeinen Gefahrensymbolen gekennzeichnet:

3.2 Kennzeichnung der Gefahrenhinweise


Gefahr!

	GEFAHR! – Art und Quelle der Gefahr!
	Auswirkung: Lebensgefahr oder schwere Verletzungen. ➤ Maßnahmen zur Gefahrenverhütung


Warnung!

	WARNUNG! – Art und Quelle der Gefahr!
	Auswirkung: Verletzungen, schwere Materialschäden. ➤ Maßnahmen zur Schadensvermeidung

Vorsicht!

	ACHTUNG! – Art und Quelle der Gefahr!
	Auswirkung: Sachschäden ➤ Maßnahmen zur Schadensvermeidung

Hinweis!

	HINWEIS! – Art und Quelle der Gefahr!
	Auswirkung: Wirtschaftlicher Nutzen der Maschine ➤ Auszuführende Maßnahmen

Direkt an der Maschine angebrachte Hinweise müssen unbedingt beachtet und in vollständig lesbarem Zustand gehalten werden.

3.3 Personalqualifikation und -Schulung

Die Maschine darf nur von Personen benutzt, gewartet und instandgesetzt werden, die hiermit vertraut und über die damit verbundenen Gefahren unterrichtet sind. Verantwortungsbereich, Zuständigkeit und die Überwachung des Personals müssen durch den Betreiber genau geregelt sein. Liegen bei dem Personal nicht die notwendigen Kenntnisse vor, so ist dieses zu schulen und zu unterweisen. Weiterhin ist durch den Betreiber sicherzustellen, dass der Inhalt der Betriebsanleitung durch das Personal voll verstanden wird.

Instandsetzungsarbeiten, die nicht in dieser Betriebsanleitung beschrieben sind, dürfen nur von autorisierten Fachwerkstätten durchgeführt werden.

3.4 Gefahren bei Nichtbeachtung der Sicherheitshinweise

Die Nichtbeachtung der Sicherheitshinweise kann sowohl eine Gefährdung für Personen als auch für Umwelt und Maschine zur Folge haben. Die Nichtbeachtung der Sicherheitshinweise kann zum Verlust jeglicher Schadenersatzansprüche führen.

Im Einzelnen kann Nichtbeachtung beispielsweise folgende Gefährdungen nach sich ziehen:

- Gefährdung von Personen durch nicht abgesicherte Arbeitsbereiche
- Versagen wichtiger Funktionen der Maschine
- Versagen vorgeschriebener Methoden zur Wartung und Instandhaltung
- Gefährdung von Personen durch mechanische und chemische Einwirkungen
- Gefährdung der Umwelt durch Leckage von Hydrauliköl

3.5 Sicherheitsbewusstes Arbeiten

Die in dieser Betriebsanleitung aufgeführten Sicherheitshinweise, die bestehenden Vorschriften zur Unfallverhütung sowie eventuelle interne Arbeits-, Betriebs- und Sicherheitsvorschriften des Betreibers sind zu beachten.

Die Arbeitsschutz- und Unfallverhütungsvorschriften der zuständigen Berufsgenossenschaften sind bindend.

Die Sicherheitshinweise des Fahrzeugherstellers sind zu beachten.

Beim Verkehr auf öffentlichen Straßen müssen die jeweiligen gesetzlichen Vorschriften (in der Bundesrepublik Deutschland die StVZO und StVO) eingehalten werden.

Für den Notfall gerüstet sein. Dazu Feuerlöscher und Verbandskasten in greifbarer Nähe aufbewahren. Notrufnummern für Ärzte und Feuerwehr bereithalten.

3.6 Sicherheits- und Unfallverhütungs-Vorschriften

- Beachten Sie neben den Hinweisen in dieser Betriebsanleitung die allgemeingültigen Sicherheits- und Unfallverhütungs-Vorschriften!
- Die angebrachten Warn- und Hinweisschilder geben wichtige Hinweise für den gefahrlosen Betrieb; die Beachtung dient Ihrer Sicherheit!
- Bei Benutzung öffentlicher Verkehrswege die jeweiligen Bestimmungen beachten!
- Vor Arbeitsbeginn sich mit allen Einrichtungen und Betätigungselementen sowie mit deren Funktionen vertraut machen. Während des Arbeitseinsatzes ist es dazu zu spät!
- Die Bekleidung des Benutzers soll eng anliegen. Locker getragene Kleidung vermeiden.
- Zur Vermeidung von Brandgefahr Maschine sauber halten!
- Vor dem Anfahren und vor Inbetriebnahme Nahbereich kontrollieren! (Kinder!) Auf ausreichende Sicht achten!
- Das Mitfahren während der Arbeit und der Transportfahrt auf dem Arbeitsgerät ist nicht gestattet.
- Geräte vorschriftsmäßig ankuppeln und nur an den vorgeschriebenen Vorrichtungen befestigen und sichern!
- Beim An- und Abbauen die Stützeinrichtungen in die jeweilige Stellung bringen!
- Beim An- und Abkuppeln des Grubbers an oder von dem Traktor ist besondere Vorsicht nötig.
- Ballastgewichte immer vorschriftsmäßig an den dafür vorgesehenen Befestigungspunkten anbringen!
- Zulässige Achslasten, Gesamtgewicht und Transportabmessungen beachten!
- Transportausrüstung – wie z.B. Beleuchtung, Warneinrichtungen und evtl. Schutzeinrichtungen – überprüfen und anbauen!
- Betätigungseinrichtungen (Seile, Ketten, Gestänge usw.) fernbetätigter Einrichtungen müssen so verlegt sein, dass sie in allen Transport- und Arbeitsstellungen nicht unbeabsichtigte Bewegungen auslösen.
- Traktor für Straßenfahrt in vorgeschriebenen Zustand bringen und nach Vorschrift des Herstellers verriegeln!
- Während der Fahrt den Fahrerstand niemals verlassen!
- Die gefahrene Geschwindigkeit muss immer den Umgebungsverhältnissen angepasst werden! Bei Berg- und Talfahrt und Querfahrten zum Hang plötzliche Kurvenfahrten vermeiden!
- Fahrverhalten, Lenk- und Bremsfähigkeit werden durch angebaute oder angehängte Geräte und Ballastgewichte beeinflusst. Daher auf ausreichende Lenk- und Bremsfähigkeit achten!
- Bei Kurvenfahrt die weite Ausladung und/oder die Schwungmasse des Gerätes berücksichtigen!
- Grubber nur in Betrieb nehmen, wenn alle Schutzvorrichtungen angebracht und in Schutzstellung sind!
- Sicherheitseinrichtungen in guten Zustand erhalten. Fehlende oder beschädigte Teile ersetzen.
- Der Aufenthalt im Arbeitsbereich ist verboten!
- Nicht im Dreh- und Schwenkbereich des Gerätes aufhalten!
- Hydraulische Klapprahmen dürfen nur betätigt werden, wenn sich keine Personen im Schwenkbereich aufhalten!
- An fremdkraftbetätigten Teilen (z.B. hydraulisch) befinden sich Quetsch- und Scherstellen!
- Vor dem Verlassen des Traktors Grubber auf dem Boden absetzen, Feststellbremse betätigen, Motor abstellen und Zündschlüssel abziehen!
- Zwischen Traktor und Grubber darf sich niemand aufhalten, ohne dass das Fahrzeug gegen Wegrollen durch die Feststellbremse und durch Unterlegkeile gesichert ist!
- Alle weiteren Hinweise zur Sicherheit in der Traktor-Betriebsanleitung beachten

3.7 Angebaute Geräte

- Beim An- und Abkuppeln des Grubbers an oder von dem Traktor ist besondere Vorsicht nötig!
- Der Grubber darf nur an den dafür vorgesehenen Traktor angebaut werden.
- Durch das Ankuppeln von Maschinen im Front- und/oder Heckanbau eines Traktors dürfen nicht überschritten werden
 - das zulässige Traktor-Gesamtgewicht
 - die zulässigen Traktor-Achslasten
 - die zulässigen Reifentragfähigkeiten der Traktor-Reifen
- Sichern Sie den Traktor und die Maschine gegen unbeabsichtigtes Verrollen, bevor Sie die Maschine an- oder abkuppeln!
- Bringen Sie beim An- und Abkuppeln von Maschinen die Abstützeinrichtungen (falls vorgesehen) in die jeweilige Stellung (Standicherheit)!
- Bei der Betätigung von Abstützeinrichtungen besteht Verletzungsgefahr durch Quetsch- und Scherstellen!
- Seien Sie beim An- und Abkuppeln von Maschinen an oder vom Traktor besonders vorsichtig! Zwischen dem Traktor und der Maschine gibt es Quetsch- und Scherstellen im Bereich der Kuppelstelle!
- Verboten ist der Aufenthalt von Personen zwischen der zu kuppelnden Maschine und dem Traktor; während der Traktor an die Maschine heranfährt!
- Arbeiten am Grubber grundsätzlich nur bei stillgesetztem Motor und abgezogenem Zündschlüssel durchführen. Sämtliche Bedienungshebel sollen in Neutral- Stellung und keine Hydraulikleitung unter Druck stehen.
- Niemals Arbeiten unter dem angehobenen Grubber durchführen.
- Auf öffentlichen Straßen und Wegen muss der Grubber grundsätzlich in Transportstellung gebracht sein. Die Beleuchtung (falls vorhanden) muss angeschlossen sein. Die Reparaturen, Wartungsarbeiten und Reinigungsarbeiten sowie Fehlerbehebung nur bei ausgeschaltetem Antrieb und ausgeschalteten Motor durchführen - Zündschlüssel abziehen!
- Unter hohem Druck austretende Flüssigkeiten (Hydrauliköl) können die Haut durchdringen und schwere von außen nicht sichtbare Verletzungen verursachen! Bei Verletzungen sofort ein Krankenhaus aufsuchen! Infektionsgefahr!
- Gewechselte Betriebsmittel, wie z. B. Altöl, ordnungsgemäß entsorgen!
- Die Reparaturen der hydraulischen Installation können nur von spezialisierten Werkstätten durchgeführt werden.

3.8 Hydraulikanlage

- Hydraulikanlage steht unter Druck!
- Beim Anschließen von Hydraulikzylindern und –Motoren ist auf vorgeschriebenen Anschluss der Hydraulikschläuche zu achten!
- Vor allen Arbeiten an der Hydraulikanlage alle hydraulisch angehobenen Teile auf den Boden absenken. Die Hydraulik traktor- und geräteseitig drucklos machen.
- Beim Anschluss der Hydraulikschläuche an die Traktor-Hydraulik ist darauf zu achten, dass die Hydraulik beidseitig drucklos ist!
- Bei hydraulischen Funktionsverbindungen zwischen Traktor und Heckanbaugerät sollten Kupplungsmuffen und –stecker gekennzeichnet werden, damit Fehlbedienungen ausgeschlossen werden! Bei vertauschen der Anschlüsse umgekehrte Funktion (z.B. Heben/Senken) – UNFALLGEFAHR!
- Hydraulikschlauchleitungen regelmäßig kontrollieren und bei Beschädigung und Alterung austauschen! Die Austauschschlauchleitungen müssen den technischen Anforderungen des Geräteherstellers entsprechen!
- Bei der Suche nach Leckstellen wegen Verletzungsgefahr geeignete Hilfsmittel verwenden!
- Unter hohem Druck austretende Flüssigkeiten (Hydrauliköl) können die Haut durchdringen und schwere Verletzungen verursachen! Bei Verletzungen sofort einen Arzt aufsuchen! Infektionsgefahr!
- Vor Arbeiten an der Hydraulikanlage Anlage drucklos machen und Motor abstellen!

3.9 Wartung

- Instandsetzungs-, Wartungs- und Reinigungsarbeiten sowie die Beseitigung von Funktionsstörungen grundsätzlich nur bei ausgeschaltetem Antrieb und stillstehendem Motor vornehmen! - Zündschlüssel abziehen!
- Muttern und Schrauben regelmäßig auf festen Sitz prüfen und ggf. nachziehen!
- Bei Wartungsarbeiten an der angehobenen Maschine stets Sicherung durch geeignete Abstützelemente vornehmen.
- Öle, Fette und Filter ordnungsgemäß entsorgen!
- Vor Arbeiten an der elektrischen Anlage stets Stromzufuhr trennen!
- Unterliegen Schutzeinrichtungen einem Verschleiß, sind sie regelmäßig zu kontrollieren und rechtzeitig auszutauschen!
- Bei Ausführung von elektrischen Schweißarbeiten am Fahrzeug und angebauten Geräten, Stromversorgung über den Hauptschalter der Batterie trennen bzw. Kabel am Generator und der Batterie abklemmen!
- Ersatzteile müssen mindestens den vom Gerätehersteller festgelegten technischen Anforderungen entsprechen! Dieses wird durch Original-ZIEGLER-Ersatzteile gewährleistet!
- Beim Auswechseln von Arbeitswerkzeugen mit Schneiden geeignetes Werkzeug und Handschuhe benutzen!
- Neumaschinen nicht mit einem Dampfstrahler oder Hochdruckreiniger waschen. Der Lack ist erst nach ca. 3 Monaten ausgehärtet und könnte vorher beschädigt werden.

3.10 Eigenmächtiger Umbau und Ersatzteilherstellung

Umbau oder Veränderungen der Maschine sind nur nach Absprache mit dem Hersteller zulässig. Originalersatzteile und vom Hersteller autorisiertes Zubehör dienen der Sicherheit. Die Verwendung anderer Teile kann die Haftung für die daraus entstehenden Folgen aufheben.

3.11 Unzulässige Betriebsweisen

Die Betriebssicherheit der gelieferten Maschine ist nur bei bestimmungsgemäßer Verwendung entsprechend Kapitel Einleitung „Bestimmungsgemäßer Gebrauch“ – der Betriebsanleitung gewährleistet. Die in den Datenblättern angegebenen Grenzwerte dürfen auf gar keinen Fall überschritten werden.

3.12 Sicherheitshinweise an der Maschine

Das ZIEGLER-Anbaugerät ist mit allen Sicherheits-Einrichtungen (Schutzeinrichtungen) ausgerüstet. Nicht alle Gefahrenstellen an dieser Maschine lassen sich im Hinblick auf die Erhaltung der Funktionsfähigkeit der Maschine gänzlich sichern. An der Maschine finden Sie entsprechende Gefahrenhinweise, die auf die verbliebenen Restgefahren hinweisen. Die Gefahrenhinweise haben wir in Form von sog. Warnbildzeichen vorgenommen. Zur Lage dieser Hinweisschilder und die Bedeutung/Ergänzung finden Sie nachfolgend wichtige Hinweise!

Die Sicherheitshinweise an der Maschine warnen vor Restgefahren an der Maschine. Sie bestehen aus Warnbildzeichen und Arbeitssicherheitssymbol. Alle Sicherheitshinweise sind zu befolgen. Sicherheitshinweise immer sauber und in gut lesbarem Zustand halten! Beschädigte oder fehlende Sicherheitshinweise beim Händler anfordern und an den dafür vorgesehenen Stellen anbringen. Lage und Bedeutung werden nachfolgend beschrieben.



GEFAHR! – Gefahrenbereich der Maschine!

Auswirkung. Lebensgefahr oder schwere Verletzungen.

- Beschädigte oder unlesbare Aufkleber sofort austauschen
- Nach Reparaturarbeiten entsprechenden Sicherheitsaufkleber an allen ausgetauschten, geänderten oder reparierten Bauteilen anbringen.
- Bereiche, die mit einem Sicherheitsaufkleber versehen sind, niemals mit einem Hochdruckreiniger säubern.
- Machen Sie sich mit der Aussage der Warnbildzeichen vertraut. Der nebenstehende Text und der gewählte Anbringungsort an der Maschine geben Hinweis auf die speziellen Gefahrenstellen an der Maschine.

3.13 Bedeutung der Sicherheitsaufkleber



Abb. 1

<p>Gefährdung durch Quetschen und Stoß zwischen Heck des Traktors und der Maschine beim An- und Abkuppeln der Maschine</p>	<p>Maschinenteile nur dann berühren, wenn sie vollständig zum Stillstand gekommen sind</p>	<p>Vor Inbetriebnahme die Betriebsanleitung und Sicherheitshinweise lesen und beachten</p>	<p>Nicht im Schwenkbereich von Maschinen aufhalten</p>
<p>Vorsicht bei austretender Hochdruckflüssigkeit. Hinweise im Handbuch beachten.</p>			

4. TECHNISCHE DATEN UND KENNZEICHNUNG

Alle Informationen, Abbildungen und technische Angaben in dieser Betriebsanleitung entsprechen dem neuesten Stand zum Zeitpunkt der Veröffentlichung. Konstruktionsänderungen bleiben uns jederzeit und ohne Bekanntgabe von Gründen vorbehalten.

4.1 Typenschild

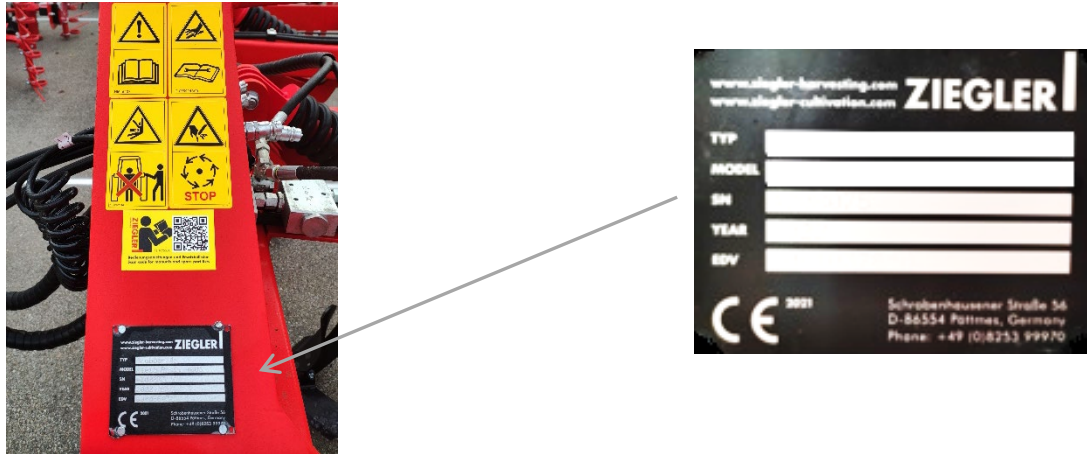


Abb. 2

4.2 Angaben für Anfragen und Bestellungen

Baujahr	
SN:	
Typ	

Händler-Adresse:

Name:	
Straße:	
Ort:	
Tel.:	
Kd. Nr.: Händler:	

Die gesamte Kennzeichnung besitzt Urkundenwert und darf nicht verändert oder unkenntlich gemacht werden!

Bei Rückfragen zur Maschine und bei der Bestellung von Ersatzteilen sind die Typenbezeichnung, die Serien-Nr. und das Baujahr der entsprechenden Maschine anzugeben. Damit Sie die Daten immer zu Verfügung haben, empfehlen wir diese in die Felder oben einzutragen.

 Hinweis

ZIEGLER-Originalersatzteile und vom Hersteller autorisiertes Zubehör dienen der Sicherheit. Das Verwenden von nicht von ZIEGLER hergestellten, geprüften oder zugelassenen Ersatzteilen, Zubehör und zusätzliche Gerätschaften hat die Aufhebung der Haftung für daraus entstehende Schäden zur Folge.

Die entsprechenden Artikelnummern aus der Ersatzteilliste entnehmen.

4.3 Bestimmungsgemäßer Gebrauch

Der Grubber FIELD PROFI 4001 darf nur an Traktoren angebaut werden, die hierfür geeignet sind. (Betriebserlaubnis des Trägerfahrzeugs beachten). Sie ist ausschließlich für den üblichen Einsatz bei landwirtschaftlichen Arbeiten gebaut (bestimmungsgemäßer Gebrauch) -siehe auch Kapitel Einleitung „Verwendungszweck“.

Jeder darüberhinausgehende Gebrauch gilt als nicht bestimmungsgemäß. Für hieraus resultierende Schäden haftet der Hersteller nicht; das Risiko hierfür trägt allein der Benutzer.

Zur bestimmungsgemäßen Verwendung gehört auch die Einhaltung der vom Hersteller vorgeschriebenen Betriebs-, Wartungs- und Instandhaltungsbedingungen.

Eigenmächtige Veränderungen an der Maschine können die Eigenschaften der Maschine negativ beeinflussen oder die ordnungsgemäße Funktion stören. Eigenmächtige Veränderungen entbinden deshalb den Hersteller von jeglicher daraus entstehender Schadensforderung.

4.4 Technische Daten

Alle Informationen, Abbildungen und technische Angaben in dieser Betriebsanleitung entsprechen dem neuesten Stand zum Zeitpunkt der Veröffentlichung. Konstruktionsänderungen bleiben uns jederzeit und ohne Bekanntgabe von Gründen vorbehalten.

Angaben	FIELD PROFI 4002
Arbeitsbreite (m)	4
Ausweichhöhe Zinken (cm)	16
Balkenabstand (cm)	75
Gewicht (kg)	2350
Länge (m)	3,8
Min. Kraftbedarf (PS)	160
Rahmenhöhe (cm)	86
Scheibenzahl	10 (Ø 46cm)
Strichabstand (cm)	30,3
Transportbreite (m)	2,90
Zinkenanzahl	13

4.5 Maschinenübersicht

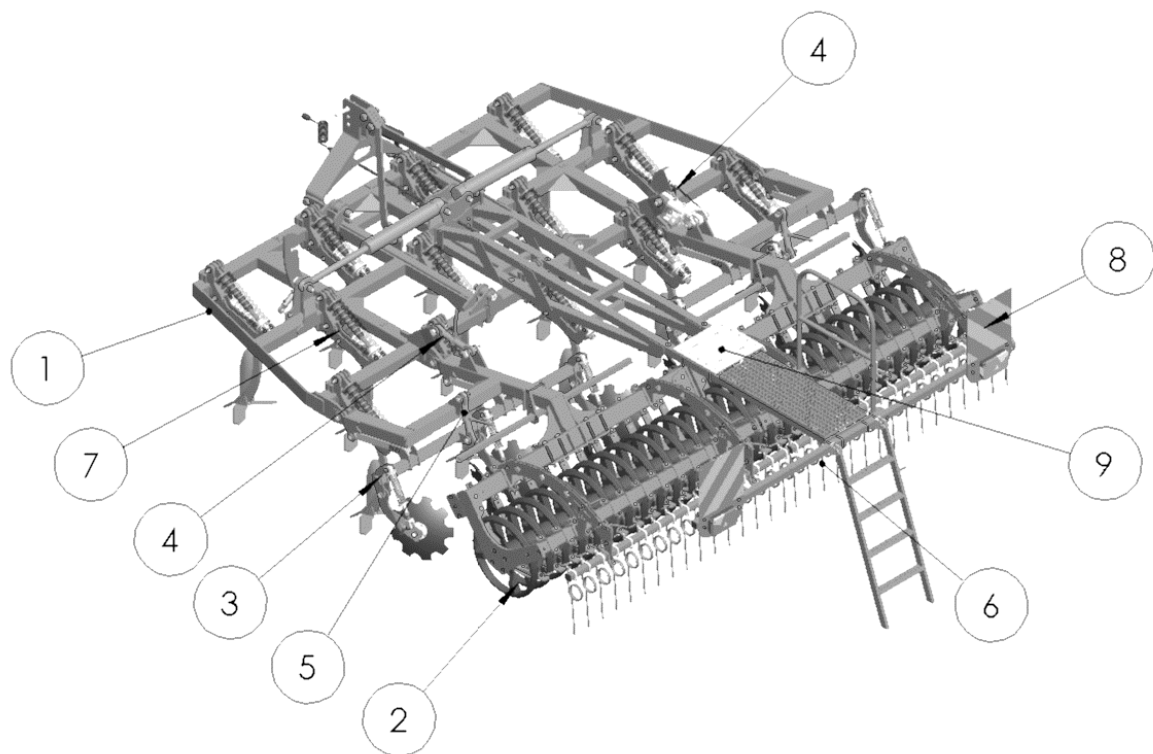


Abb. 3

- | | |
|----|--|
| 1. | Grundmaschine |
| 2. | Walze |
| 3. | Rahmen mit Einebnungsscheibe |
| 4. | Tiefenführung mechanisch
Tiefenführung hydraulisch (Option) |
| 5. | Tiefeneinstellung Einebnungsscheibe |
| 6. | Striegel (Option) |
| 7. | Konsole mit Scherschraube
Steinsicherung (Option) |
| 8. | Beleuchtung (Option) |
| 9. | APV-Streuer (Option) |

5. MONTAGE

GEFAHR! – Maschine kann kippen!



- Auswirkung: Lebensgefahr oder schwere Verletzungen.
- Maschine mit Spanngurten ordnungsgemäß sichern
- Sicheren Stand der Maschine gewährleisten langsam ablassen
- auf ausreichende Kettenspannung achten
- Bei allen Arbeiten an der Maschine Motor abstellen und Absenksicherung aktivieren
- Personen dürfen sich nicht im Gefahrenbereich aufhalten.
- Ausreichend starkes Hebezeug verwenden
- Vorschriften für Hebezeuge beachten

ACHTUNG! – Transporthöhe nicht überschreiten!



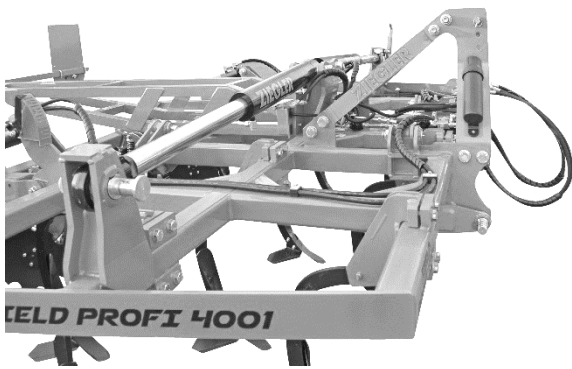
- Auswirkung: Sachschäden
- bei Brücken und Toren Transporthöhe beachten

5.1 Transport allgemein


<p>Abb. 4</p>	<p>Innerbetrieblicher Transport mit Kran</p> <p>zulässige Abmessungen und Gewichte einhalten Unterlenker gegen seitliches Pendeln blockieren Zum Transport nur geeignetes Hebezeug verwenden.</p> <p> Sicheren Stand der Maschine gewährleisten!</p>
---------------	--

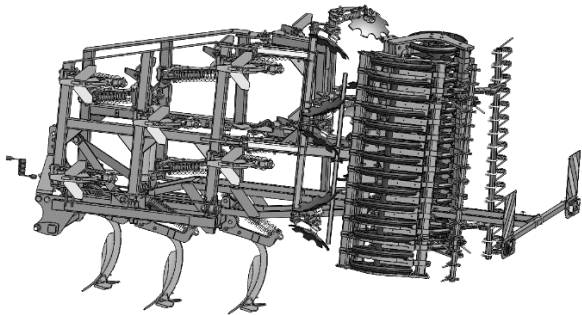
<p>Abb. 5</p>	<p>Transport mit LKW</p> <p>Sichern Sie den Grubber mit Spanngurten gegen Umfallen entsprechend den örtlichen Vorschriften.</p>
---------------	--

5.2 Maschine anhängen / abhängen

 <p>Abb. 6</p>	<p align="center">Maschine an-/abhängen</p> <p>Den Grubber an der Dreipunkt des Schleppers anhängen. Bei Bedarf die Unterlenker gegen seitliches Pendeln verriegeln und Beleuchtung anstecken</p> <p>Beim Abstellen die Hydraulikkupplungen lösen und die Beleuchtung abstecken. Den Grubber abhängen.</p> <p>⚠️ Sichern Stand der Maschine gewährleisten! Personen dürfen sich nicht im Gefahrenbereich aufhalten.</p>
---	---




6. BEDIENUNG

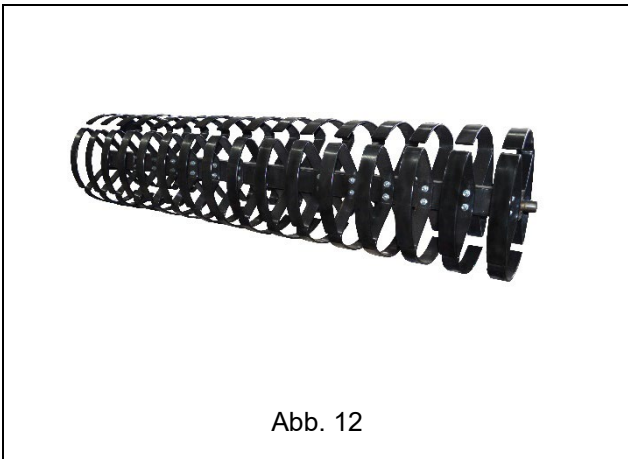
	<p align="center">ACHTUNG! – Transportbreite wird überschritten!</p> <p>Auswirkung: Sachschäden ➤ Grubber für den Straßentransport einklappen</p>
---	--

 <p>Abb. 7</p>	<p align="center">Einklappen</p> <p>Für den Straßentransport den Grubber einklappen.</p>
---	---

<p>i Vor Inbetriebnahme: Alle Schmiernippel abschmieren Sämtliche Schrauben und Muttern auf festen Sitz prüfen und ggf. nachziehen</p>
--

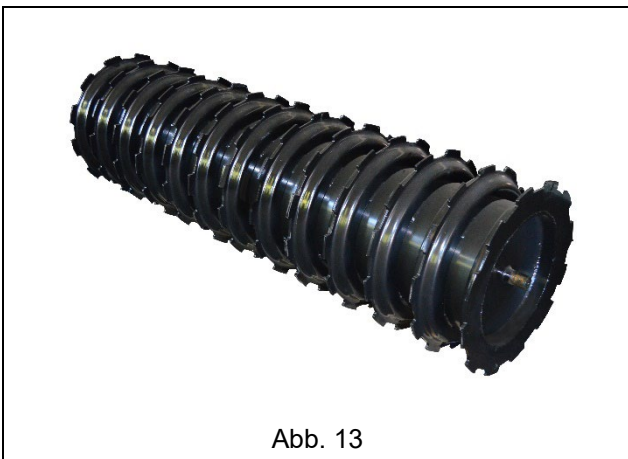
<table border="1"> <thead> <tr> <th></th> <th>Stabwalze</th> <th>Dachringwalze</th> <th>U-Profilwalze</th> <th>Federstempelwalze</th> <th>Stahlringwalze</th> </tr> </thead> <tbody> <tr> <td>Gewicht /kg</td> <td>340</td> <td>650</td> <td>540</td> <td>510</td> <td></td> </tr> <tr> <td>Ø mm</td> <td>600</td> <td>600</td> <td>540</td> <td>550</td> <td>600</td> </tr> </tbody> </table> <p align="center">Abb. 8</p>		Stabwalze	Dachringwalze	U-Profilwalze	Federstempelwalze	Stahlringwalze	Gewicht /kg	340	650	540	510		Ø mm	600	600	540	550	600	<p align="center">Nachlaufwalzen</p> <p>je nach Ausführung kann eine Stabwalze, Dachringwalze, Federstempelwalze, Stahlringwalze und eine U-Profilwalze eingebaut sein. Die Nachlaufwalze sorgt für eine hohe Rückverdichtung und eine ebene feinkrümelige Oberfläche.</p> <p>Vor Straßenfahrten verschmutzte Nachlaufwalzen reinigen.</p>
	Stabwalze	Dachringwalze	U-Profilwalze	Federstempelwalze	Stahlringwalze														
Gewicht /kg	340	650	540	510															
Ø mm	600	600	540	550	600														

 <p data-bbox="440 580 520 609">Abb. 9</p>	<p data-bbox="1046 185 1177 215">Stabwalze</p> <p data-bbox="810 248 1362 398">Die offene Stabwalze mit ihren großen, schraubenförmig, angeordneten Rohren bietet eine sehr hohe Tragfähigkeit bei geringem Gewicht. Sie eignet sich ideal für trockene und leichte bis mittelschwere Bedingungen.</p>
 <p data-bbox="434 1070 529 1099">Abb. 10</p>	<p data-bbox="992 676 1232 705">Dachringringwalze</p> <p data-bbox="810 734 1401 943">Die Keilringwalze knackt mit Ihrer scharfen Kante sehr gut harte Kluten. Breite Schultern verhindern ein Einsinken unter trockenen oder leichten Bedingungen. Die Walze ist sehr gut für schwere und mittelschwere Böden geeignet. Für feuchte Bedingungen sind einstellbare Abstreifer vorhanden.</p>
 <p data-bbox="434 1554 529 1583">Abb. 11</p>	<p data-bbox="1027 1160 1197 1189">U-Profilwalze</p> <p data-bbox="810 1218 1407 1458">Mit einem Durchmesser von 540 mm und Ringabständen von 12,5 cm ist sie für nahezu alle Böden geeignet. Das nach außen, zum Boden hin offene U-Profil sorgt für einen minimalen Verschleiß. Die Erde, die am U-Profil verklebt, schützt die Packerringe. Dank der offenen Packerringe ist eine tiefere Rückverfestigung möglich.</p>



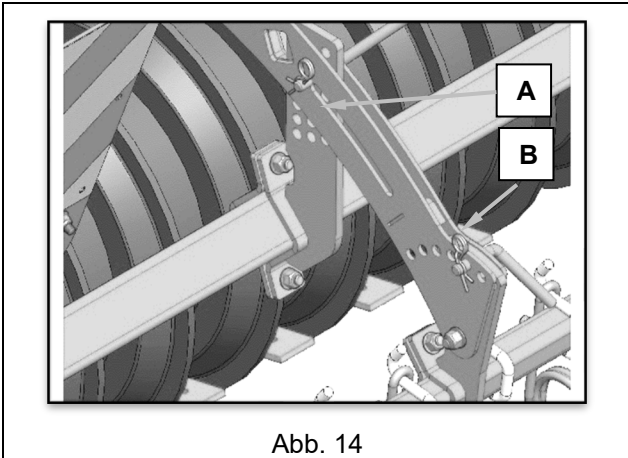
Federstempelwalze

Die Federstempelwalze besteht aus vier einzeln austauschbaren Federn je Ring, bei gleichzeitig geringem Hubkraftbedarf. Das ständige Vibrieren der Federelemente macht die Federstempelwalze einerseits unempfindlich gegenüber feuchten Bedingungen, produziert dennoch auch unter trockenen und harten Bedingungen viel Feinerde. Für spezielle Anforderungen lässt sich die Federstempelwalze mit Abstreifern ausrüsten.



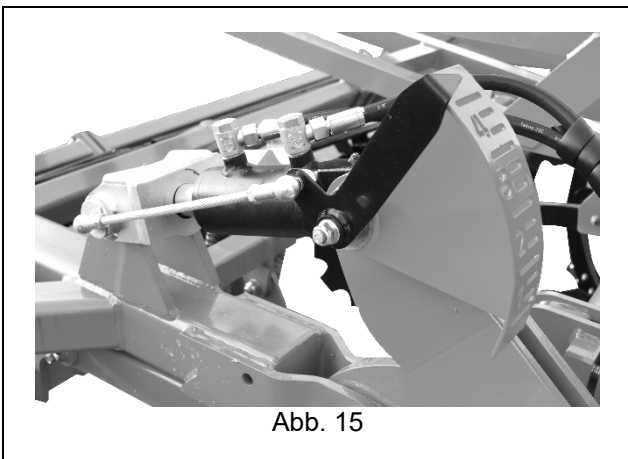
Stahlingwalze

Die Ziegler Stahlingwalze mit 460 mm Innenrohr und 600 mm Aussendurchmesser ist für fast alle Bedingungen geeignet. Die Kombination aus Schneidkante und breiter Schulter bewirkt eine gute Rückverfestigung. Durch den weiten Abstand der Ringe bleiben einige Bereiche unverdichtet, können Niederschläge gut aufnehmen und auch wieder leichter abtrocknen.



Striegel





Der Grubber Field Profi kann bei der Nachlaufwalze mit einem Striegel ausgestattet werden. (Option)
Dadurch werden die Ernterückstände verteilt und die Oberfläche gelockert.
Die Bewegung des Striegels kann nach oben und unten **(A)** eingestellt werden.
Die Neigungsverstellung zum Boden anpassen **(B)**.
Im Feldeinsatz muss die richtige Einstellung gefunden werden, dabei den Striegel nicht mehr als notwendig belasten.

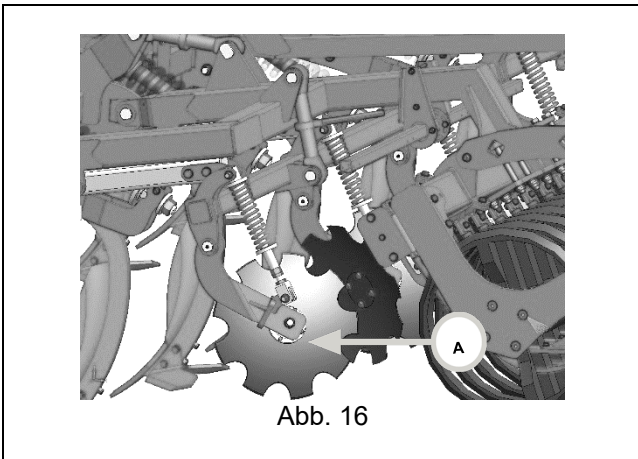


Tiefenführung hydraulisch

Mittels eines doppelwirkenden Steuergeräts wird die Tiefeneinstellung von der Kabine aus reguliert.
Mit Hilfe der einschwenkbaren Distanzscheiben, kann die Tiefeneinstellung fixiert werden, um ein ungewolltes Absenken zu verhindern.

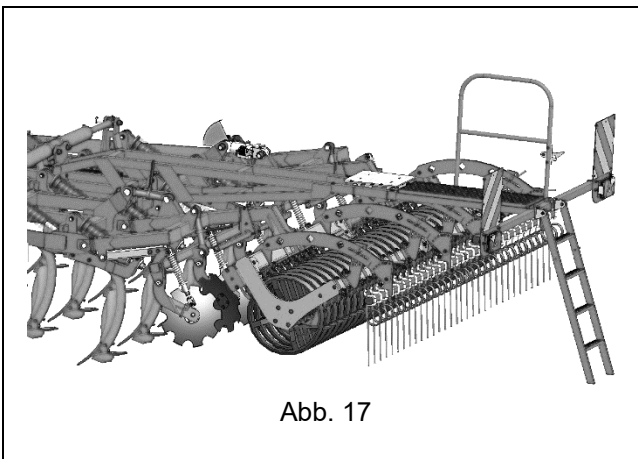
7. WARTUNG UND PFLEGE

	<p>GEFAHR! – Während der Wartungsarbeiten könnte es zu Stürzen kommen</p> <p>Auswirkung: Lebensgefahr oder schwere Verletzungen.</p> <ul style="list-style-type: none"> ➤ beim Aufsteigen auf die Maschine nicht auf die Dachringwalze oder andere drehbare Teile steigen ➤ Schnittfeste Schutzhandschuhe tragen
	<p>GEFAHR! – ungewollte Hydraulikbewegungen</p> <ul style="list-style-type: none"> – unbeabsichtigtes Absenken der über die Dreipunkt-Hydraulik des Traktors angehobenen Maschine. – unbeabsichtigtes Absenken angehobener, ungesicherter Maschinenteile. – unbeabsichtigtes Starten und unbeabsichtigtes Verrollen der Traktor-Maschine-Kombination. <p>Auswirkung: Lebensgefahr oder schwere Verletzungen.</p> <ul style="list-style-type: none"> ➤ Traktor vollständig abstellen und Zündschlüssel abziehen gegen Wiedereinschalten sichern (BA des Traktors)
	<p>Vorsicht – Kontakt mit Ölen Fetten</p> <p>Auswirkung: Verletzungen</p> <ul style="list-style-type: none"> ➤ Den Hautkontakt mit Ölen, Fetten, Reinigungs- und Lösungsmitteln vermeiden ➤ Bei Verletzungen oder Verätzungen durch Öle, Reinigungs- oder Lösungsmittel sofort einen Arzt aufsuchen <p>Alle weiteren Sicherheitshinweise sind ebenfalls zu befolgen, um Verletzungen und Unfälle zu vermeiden</p>
	<p>HINWEIS! – Wartungs- und Pflegeintervalle!</p> <p>Auswirkung: Wirtschaftlicher Nutzen der Maschine</p> <ul style="list-style-type: none"> ➤ Um einen einwandfreien Betrieb der Maschine zu gewährleisten und den Verschleiß zu verringern, müssen bestimmte Wartungs- und Pflegeintervalle eingehalten werden. Hierzu gehören u.a. das Reinigen, Fetten, Schmieröle und Ölen von Bauteilen und Komponenten. ➤ Muttern und Schrauben regelmäßig (ca. alle 50 Std.) auf festen Sitz prüfen und ggf. nachziehen! ➤ Neumaschinen nicht mit einem Dampfstrahler oder Hochdruckreiniger waschen. Der Lack ist erst nach ca. 3 Monaten ausgehärtet und könnte vorher beschädigt werden.



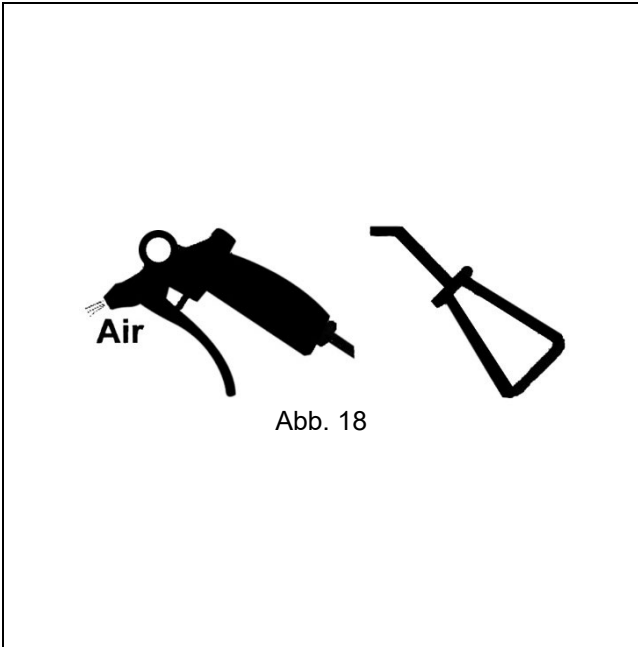
Scheiben

Die Lager sind wartungsfrei



Nachlaufwalzen

Die Nachlaufwalzen, den Abstreifer und die Lager auf festen Sitz und freien Rundlauf prüfen. Die Abstreifer auf Verschleiß prüfen bei Bedarf erneuern. Einstellung der Abstreifer kontrollieren und ggf. nachstellen.



Allgemeine Instruktionen

Grundsätzlich gilt es, alle beweglichen Teile, in einem für den allgemeinen Maschinenbau üblichen Rahmen, zu schmieren und zu pflegen.

Regelmäßige Reinigung und Abräumen von Ablagerungen dienen der Werterhaltung und der Betriebssicherheit.

Nicht im besonderen genannte Bauteile, die einer regelmäßigen oder unregelmäßigen Bewegung unterliegen, müssen ebenso von Zeit zu Zeit geölt oder gefettet werden.

Nach Ablauf einer Ernte sollten alle metallisch blanken Maschinenteile zuverlässig gegen Rost geschützt werden.

Schmierstoff: Öl (Handelsüblich)

7.1 Einlagern

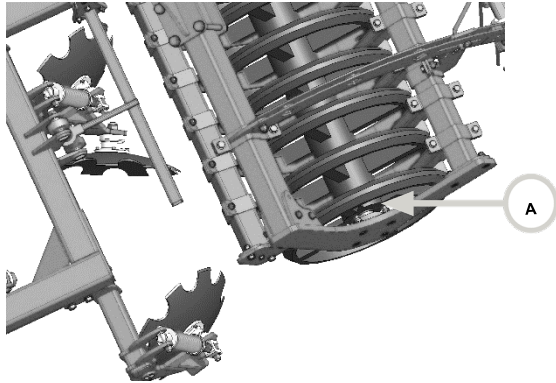
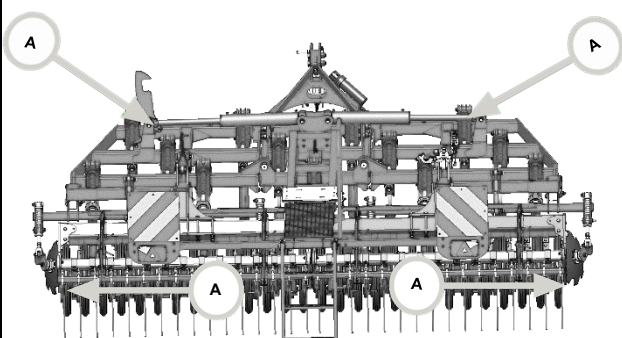
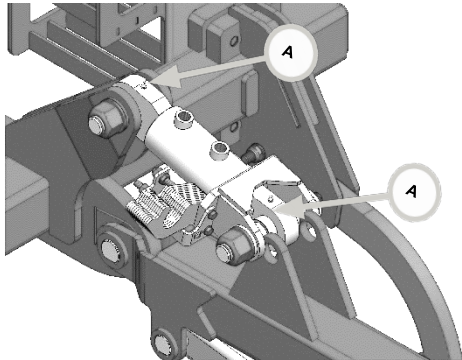
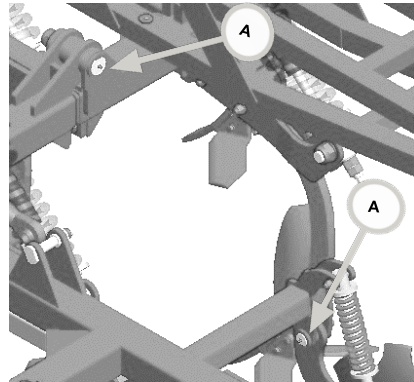
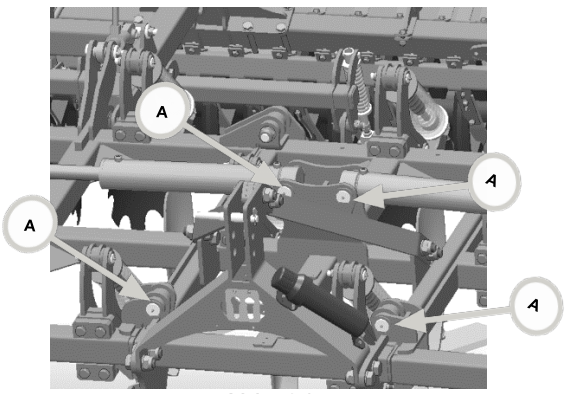


Abb. 19

Die Maschine vor der Einlagerung gründlich von Rückständen reinigen
Wenn möglich die Maschine unter einem Dach abstellen
Die Maschine gegen Rost schützen. Zum Einsprühen nur biologisch leicht abbaubare Öle, z. B. Rapsöl verwenden.

Kunststoff- und Gummitteile nicht mit Öl oder Rostschutzmittel einsprühen. Die Teile könnten spröde werden und brechen

7.2 Schmierplan

 <p>Abb. 20</p>	 <p>Abb. 21</p>
 <p>Abb. 22</p>	 <p>Abb. 23</p>
 <p>Abb. 24</p>	
<p>Schmierstellen (A) alle 10 Betriebsstunden schmieren</p>	

7.3 Begriffsbestimmung

Begriffe	Schmiermittel	Ort/Menge	Besonderheiten
Fetten	Mehrzweckfett	Schmiernippel/ca. zwei Hübe aus Fettpresse.	Überschüssiges Fett am Schmiernippel entfernen.

7.4 Schmierstellen

Reinigen Sie die Schmiernippel, danach geben Sie einen oder zwei Fetttropfen auf die Teile. Wischen Sie das überflüssige Fett ab und lassen Sie es nicht an den Teilen.

8. ENTSORGUNG



Abb. 25

Öle, Fette und damit behaftete Abfälle stellen eine große Gefahr für die Umwelt dar und müssen entsprechend der gesetzlichen Vorschriften umwelt- und sachgerecht entsorgt werden.



Abb. 26

Außerbetriebnahme

Wird das Gebrauchsende des Grubbers oder dessen Komponenten erreicht und diese zur Verschrottung übergeben, müssen die Komponenten nach Werkstoffen getrennt und einer umweltgerechten Entsorgung oder Wiederverwertung zugeführt werden. Dazu sind die geltenden Vorschriften zu beachten.

9. ANZUGSDREHMOMENTE FÜR SCHRAUBEN

Anzugsmoment für verzinkten Schrauben

Festigkeitsklasse	Anzugsmoment Nm	NENNDURCHMESSER - NORMALGEWINDE																		
		M3	M4	M5	M6	M7	M8	M10	M12	M14	M16	M18	M20	M22	M24	M27	M30	M33	M36	M39
5.6	Nm	0.56	1.28	2.50	4.3	7.1	10.5	21	36	58	88	121	171	230	295	435	590	800	1030	1340
	ft/lb	0.41	0.94	1.84	3.1	5.2	7.7	15	26	42	64	89	126	169	217	320	435	590	759	988
8.8	Nm	1.28	2.90	5.75	9.9	16.5	24	48	83	132	200	275	390	530	675	995	1350	1830	2360	3050
	ft/lb	0.94	2.14	4.24	7.3	12.1	17.7	35	61	97	147	202	287	390	497	733	995	1349	1740	2249
10.9	Nm	1.80	4.10	8.1	14	23	34	67	117	185	285	390	550	745	960	1400	1900	2580	3310	4290
	ft/lb	1.33	3.02	5.97	10.3	16.9	25	49	86.2	136	210	287	405	549	708	1032	1401	1902	2441	3163
12.9	Nm	2.15	4.95	9.70	16.5	27	40	81	140	220	340	470	660	890	1140	1680	2280	3090	3980	5150
	ft/lb	1.59	3.65	7.15	12.1	19.9	29	59	103	162	250	346	486	656	840	1239	1681	2278	2935	3798

Festigkeitsklasse	Anzugsmoment Nm	NENNDURCHMESSER - FEINGEWINDE								
		M8 x 1	M10 x 1.25	M12 x 1.25	M14 x 1.5	M16 x 1.5	M18 x 1.5	M20 x 1.5	M22 x 1.5	M24 x 2
8.8	Nm	25	49	88	140	210	305	425	570	720
	ft/lb	18	36	64	103	154	224	313	420	531
10.9	Nm	35	68	125	195	295	425	600	800	1000
	ft/lb	25	50	92	143	217	313	442	590	737
12.9	Nm	42	82	150	235	350	510	720	960	1200
	ft/lb	30	60	110	173	258	376	531	708	885

ZIEGLER |

Hersteller:

ZIEGLER GmbH

Schrobenhausener Straße 56

D-86554 Pöttmes

Tel: +49 (0) 82 53 / 99 97-0

Fax: +49 (0) 82 53 / 99 97-47

Web: www.ziegler-gmbh.com

Amtsgericht Augsburg HR-NR. B 17559

Erfüllungsort Pöttmes, Gerichtsstand Aichach

Steuer-Nr. 102/168/10401

Geschäftsführer: M. Ziegler, Dipl. BW (FH)

Manufacturer:

ZIEGLER GmbH

Schrobenhausener Straße 56

86554 Pöttmes

Germany

Phone: +49 (0) 82 53 / 99 97-0

Fax: +49 (0) 82 53 / 99 97-47

Web: www.ziegler-gmbh.com

Local Court of Augsburg,
commercial register no. HRB 17559

Place of performance: Pöttmes, Place of
jurisdiction: Aichach

Tax no. 102/168/10401

Managing director: M. Ziegler, Dipl. BW (FH)

Производитель:

ZIEGLER GmbH

Schrobenhausener Straße 56

D-86554 Pöttmes

Tel: +49 (0) 82 53 / 99 97-0

Fax: +49 (0) 82 53 / 99 97-47

Web: www.ziegler-gmbh.com

Amtsgericht Augsburg HR-NR. B 17559

Erfüllungsort Pöttmes, Gerichtsstand Aichach

Steuer-Nr. 102/168/10401

Geschäftsführer: M. Ziegler, Dipl. BW (FH)