

Spare part list / Перечень запасных частей



ACKERWALZEN: CAMBRIDGE, PRISMEN

Datum: 02.02.2026

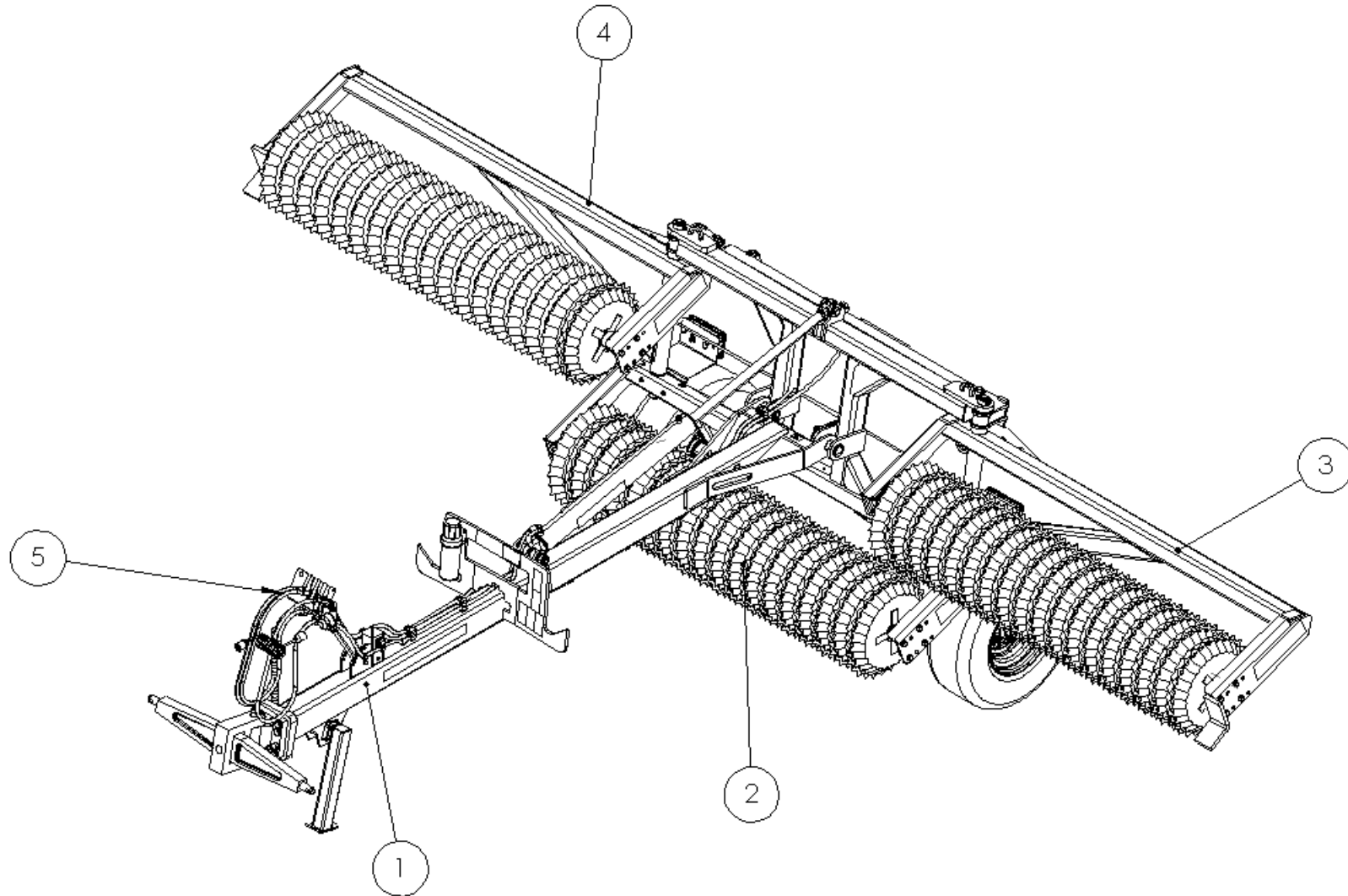
Ziegler-Nr.: 12-093432B_ Vers. 02 Cambridge-Walze ET

Ziegler GmbH • Schrobenhausener Str. 56 • 86554 Pöttmes (Germany)
Tel: +49 (0) 8253 / 9997-0 • Fax: +49 (0) 8253 / 9997-47
vertrieb@ziegler-harvesting.com • www.ziegler-harvesting.com

INHALTSVERZEICHNIS / CONTENT / СОДЕРЖАНИЕ

ÜBERSICHT / OVERVIEW / ОБЗОР	4
DEICHSEL / DRAWBAR / ДЫШЛО	6
MITTELTEIL MIT RÄDER / MIDDLE SECTION WITH WHEELS / ПАМА С КОЛЕСАМИ	10
ACHSSTUMMEL / HUB / СТУПИЦА	14
AUSLEGER RECHTS - LINKS / CANTILEVER RIGHT LEFT / КОНСОЛЬ ПРАВАЯ - ЛЕВАЯ	16
ACHSE GEBREMST / AXLE BREKED / ОСЬ ТОРМОЖЕНИЯ.	20
HYDRAULIK SATZ / HYDRAULIC SET / ГИДРАВЛИЧЕСКИЙ НАБОР	22
WALZE / ROLLER / КАТОК.....	28
CROSSBOARD / ВЫРАВНИВАЮЩАЯ БАЛКА	32
CROSSBOARD FLEX GRADER / ВЫРАВНИВАЮЩАЯ БАЛКА	36
MAULWURFPLANKE / LEVELLING BAR / ВЫРАВНИВАЮЩАЯ ПЛАНКА	40
STRIEGELFELD / HARROW FIELD / КОНСОЛЬ БОРОНЫ.....	42
STRIEGELBALKEN MIT FEDERZINKEN / BAR WITH SPRING TINES / БАЛКА С ПРУЖИННЫМИ ЗУБЬЯМИ	44
RADTRÄGER / WHEEL CARRIER / КОНСОЛЬ	46
NEIGUNGSVERSTELLUNG VORM. / TILT ADJUSTMENT / РЕГУЛЯТОР НАКЛОНА.....	48
KABELSATZ / CABLE SET / НАБОР КАБЕЛЕЙ	52
APV-STREUER VORRICHTUNG / APV- SPREADER / APV - РАЗБРАСЫВАТЕЛЬ	56

ÜBERSICHT / OVERVIEW / ОБЗОР



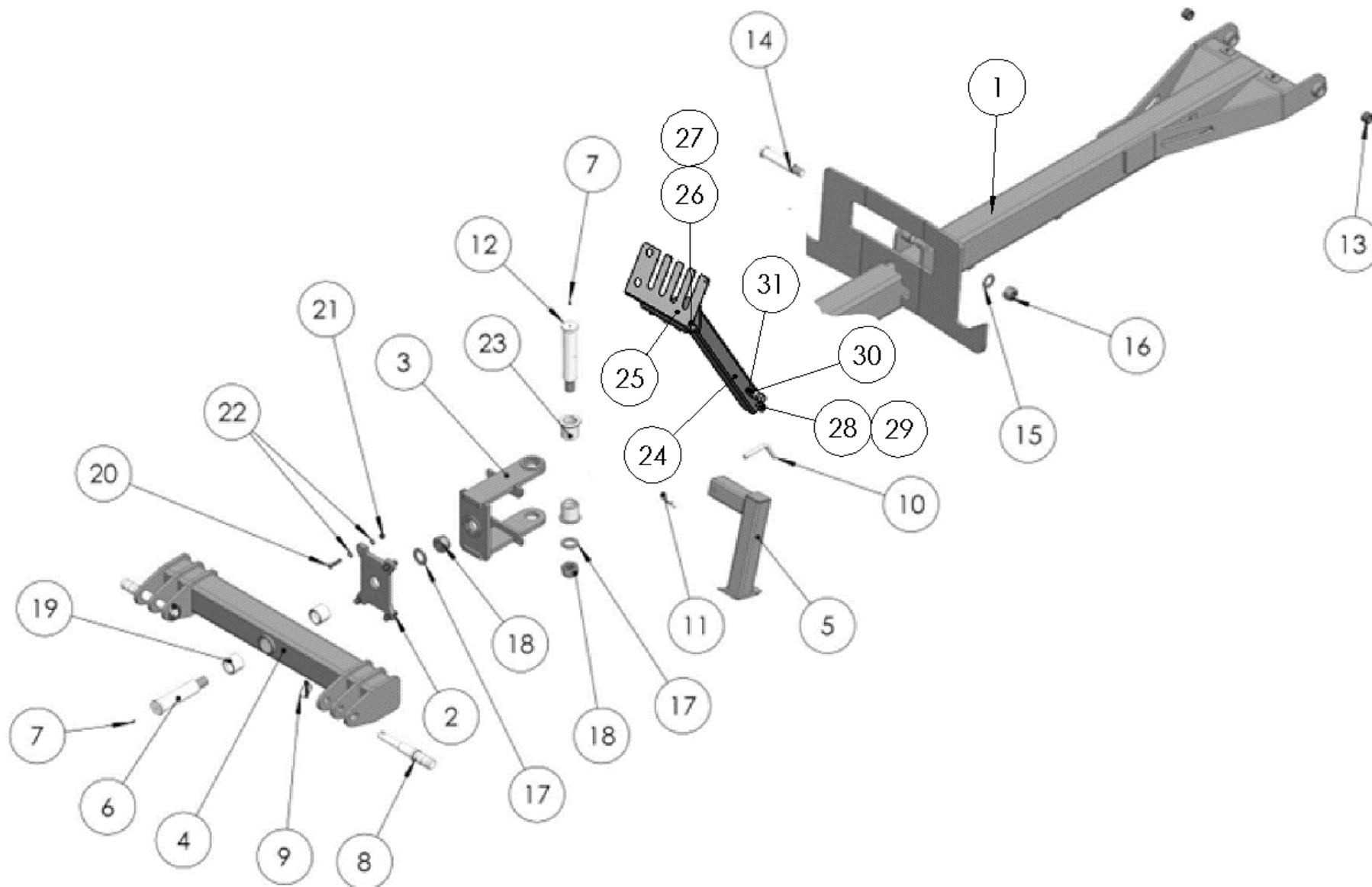
Übersicht

Overview

Обзор

Pos Pos. Поз.	Bezeichnung	Description	Наименование	Stück / Pieces/ Штуки
1	Deichsel	Drawbar	Дышло	1
2	Mittelteil mit Räder	Middle section with wheels	Рама с колесами	1
3	Ausleger rechts	Cantilever right	Консоль справа	1
4	Ausleger links	Cantilever left	Консоль слева	1
5	Hydraulikleitung	Hydraulic line	Линия гидравлическая	1

DEICHSEL BIS 01.2024 / DRAWBAR UNTIL 01.2024 / ДЫШЛО ДО 01.2024



Ersatzteilliste

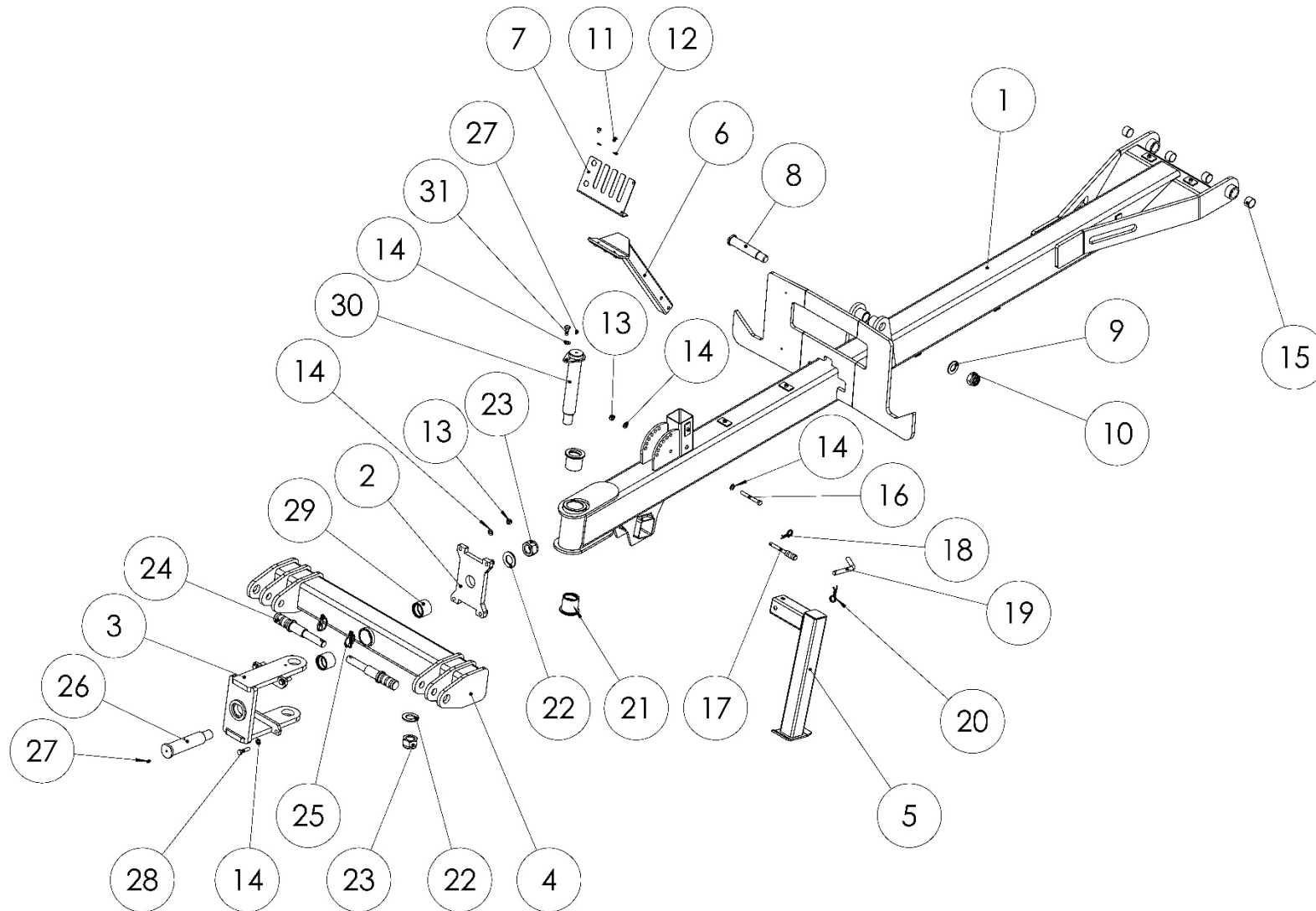
Spare parts list

Список запасных частей

Pos Pos. Поз.	EDV Nr Ref. №	Deichsel	Drawbar	Дышло	Stück / Pieces / Штуки	
		Bezeichnung	Description	Наименование	6,2 m	8 m
1	30-094668	Deichsel	Drawbar	Дышло	1	-
1	30-094780	Deichsel	Drawbar	Дышло	-	1
2	20-092451	Deckplatte Pendel	Cover plate pendulum	Крышка маятника	1	1
3	30-092456	Pendelkasten	Pendulum box	Коробка маятника	1	1
4	30-092455	Pendel	Pendulum	Маятник	1	1
5	30-092457	Stützfuss	Support leg	Нога опорная	1	1
6	20-087738	Zylinderstangenbolzen 50	Cylindrical rod bolt 50	Болт цилиндр.штанги 50	1	1
7	11-087798	Kegelschmiernippel Form A M8x1	Nipple Form A M8x1	Ниппель Form A M8x1	2	2
8	20-092450	Unterlenkerbolzen Pendel	Pendulum lever bolt	Болт рычага маятника	2	2
9	11-089323	Klappstecker 12x55 DIN 11023	Split pin 12x55 DIN 11023	Шплинт 12x55 DIN 11023	2	2
10	20-094799	Steckbolzen	Plug	Заглушка	3	3
11	11-053603	Federstecker d=4	Spring pin d=4	Штифт пружинный d=4	3	3
12	20-111664	Bolzen d50	Bolt d50	Болт d50	2	2
12	30-111665*	Bolzen d50	Bolt d50	Болт d50	2	2
13	12-094697	Gleitlager d=35 D=39 l=25	Bearing d=35 D=39 l=25	Подшипник d=35 D=39 l=25	4	4
14	20-092454	Zylinderbolzen d=35	Cylindrical bolt d=35	Палец d=35	1	1
15	11-089233	Scheibe A30 ISO 7089	Washer A30 ISO 7089	Шайба A30 ISO 7089	1	1
16	11-089234	6-KT Mutter selbstsichernd M30 St10	Hex self-locking nut M30 St10	Гайка самоконтрящаяся M30 St10	1	1
17	11-087740	Scheibe A37 DIN 125 (ISO 7089)	Washer A37 DIN 125 (ISO 7089)	Шайба A37 DIN 125 (ISO 7089)	2	2
18	11-087739	6-KT Mutter selbstsichernd M36	Hex self-locking nut M36	Гайка самоконтрящаяся M36	2	2
19	20-087802	Zylinderbuchse 62/50/50	Bushing 62/50/50	Втулка 62/50/50	2	2
20	11-086177	6-KT Schraube M12x50-10.9 ISO 4014	Hex screw M12x50-10.9 ISO 4014	Болт M12x50-10.9 ISO 4014	4	4
21	11-087791	6-KT Mutter M12-10.9 DIN985	Hex nut M12-10.9 DIN985	Гайка M12-10.9 DIN985	4	4
22	002316	Scheibe A13 ISO 7089	Washer A13 ISO 7089	Шайба A13 ISO 7089	8	8
23	20-087848	Bundbuchse 80/65/50/55	Bushing 80/65/50/55	Втулка 80/65/50/55	2	2
24	30-105544	Schlauchhalter	Hose holder	Держатель шланга	1	1
25	20-105545	Blech Schlauchhalter	Hose holder plate	Пластина держателя шланга	1	1
26	ZI500756	6-kt Schraube M8x12 DIN 933	Screw M8x12 DIN 933	Болт M8x12 DIN 933	1	1
27	ZI520034	U-Scheibe A8,4 ISO 7089	Washer A8,4 ISO 7089	Шайба A8,4 ISO 7089	1	1
28	002316	Scheibe A13 ISO 7089	Washer A13 ISO 7089	Шайба A13 ISO 7089	1	1
29	ZI500380	6-kt Schraube M12x100 ISO 4014	Screw M12x100 ISO 4014	Болт M12x100 ISO 4014	1	1
30	20-102037A	Bolzen d12	Bolt d12	Палец d12	1	1
31	11-056792	Federstecker 3,2 Di 11,2–14	Plug 3,2 Di 11,2–14	Заглушка 3,2 Di 11,2–14	1	1

*2024

DEICHSEL NACH 02.2024 / DRAWBAR FROM 02.2024 / ДЫШЛО С 02.2024



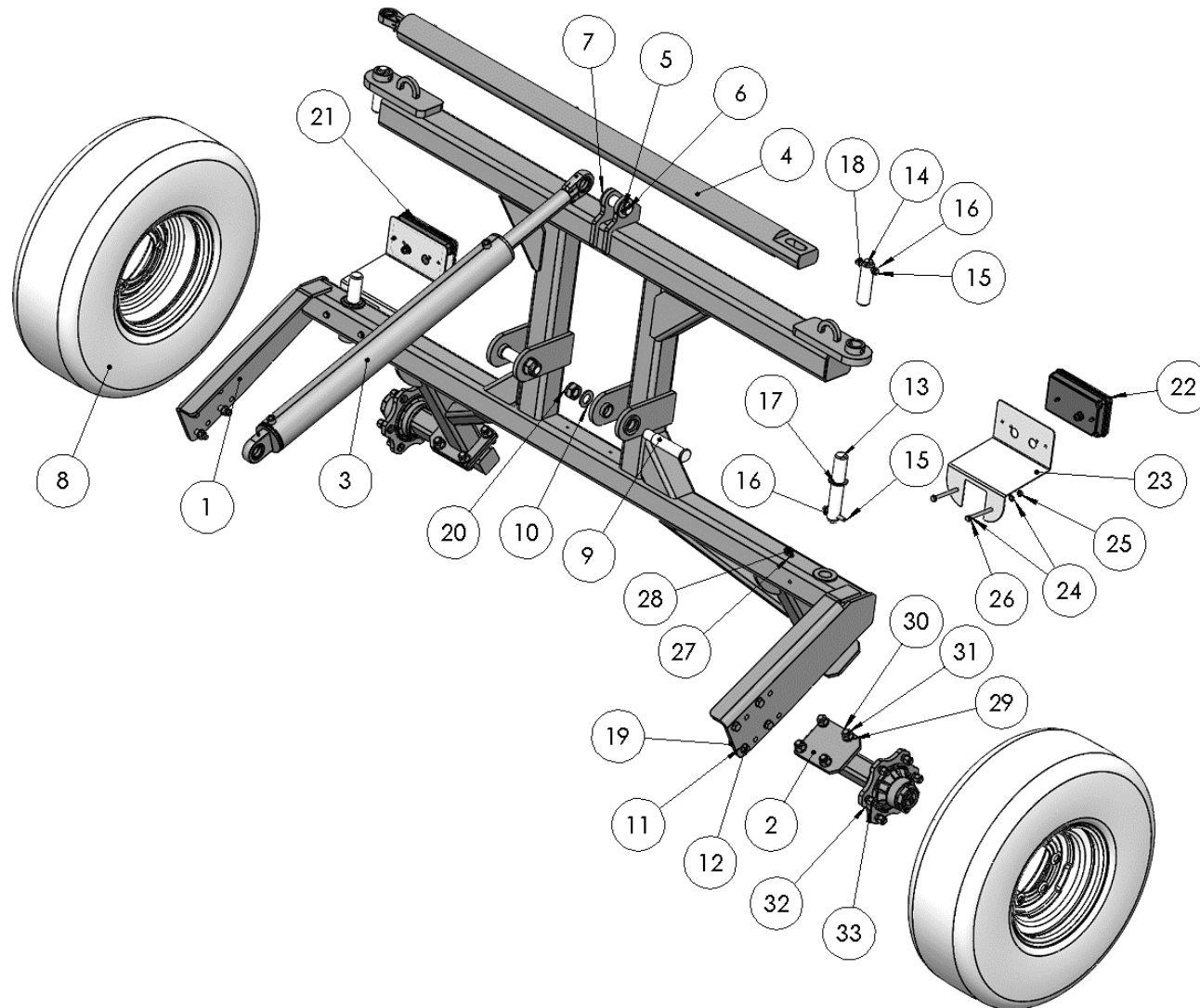
Ersatzteilliste

Spare parts list

Список запасных частей

Pos Pos. Поз.	EDV Nr Ref. №	Deichsel Bezeichnung	Drawbar Description	Дышло Наименование	Stück / Pieces / Штуки	
					6,2 m	8 m
					1	30-094668
1	30-094780	Deichsel	Drawbar	Дышло	-	1
2	20-092451	Deckplatte Pendel	Cover plate pendulum	Крышка маятника	1	1
3	30-092455	Pendel	Pendulum	Маятник	1	1
4	30-092456	Pendelkasten	Pendulum box	Коробка маятника	1	1
5	30-092457	Stützfuss	Support leg	Нога опорная	1	1
6	30-105544	Schlauchhalter	Hose holder	Держатель шланга	1	1
7	20-105545	Blech Schlauchhalter	Hose holder plate	Пластина держателя шланга	1	1
8	20-092454	Zylinderbolzen d=35	Cylindrical bolt d=35	Палец d=35	1	1
9	11-089526	6-KT Mutter selbstsichernd M30 St10	Hex self-locking nut M30 St10	Гайка самоконтрящаяся M30 St10	1	1
10	11-080573	Scheibe A31 ISO 7089 (DIN 125)	Washer A31 ISO 7089 (DIN 125)	Шайба A31 ISO 7089 (DIN 125)	1	1
11	ZI500756	6-KT Schraube M8x12 DIN 933	Screw M8x12 DIN 933	Болт M8x12 DIN 933	1	1
12	ZI520034	U-Scheibe A8,4 ISO 7089	Washer A8,4 ISO 7089	Шайба A8,4 ISO 7089	1	1
13	11-087791	6-KT Mutter M12-10.9 DIN985	Hex nut M12-10.9 DIN985	Гайка M12-10.9 DIN985	5	5
14	002316	Scheibe A13 ISO 7089	Washer A13 ISO 7089	Шайба A13 ISO 7089	11	11
15	12-094697	Gleitlager d=35 D=39 l=25	Bearing d=35 D=39 l=25	Подшипник d=35 D=39 l=25	4	4
16	ZI500380	6-KT Schraube M12x100 ISO 4014	Screw M12x100 ISO 4014	Болт M12x100 ISO 4014	1	1
17	20-102037	Bolzen d12	Bolt d12	Палец d12	1	1
18	11-056792	Federstecker 3,2 Di 11,2-14	Plug 3,2 Di 11,2-14	Заглушка 3,2 Di 11,2-14	1	1
19	20-094799	Steckbolzen	Plug	Заглушка	1	1
20	11-053603	Federstecker d=4	Spring pin d=4	Штифт пружинный d=4	3	3
21	20-087848	Bundbuchse 80/65/50/55	Bushing 80/65/50/55	Втулка 80/65/50/55	2	2
22	11-087740	Scheibe A37 DIN 125 (ISO 7089)	Washer A37 DIN 125 (ISO 7089)	Шайба A37 DIN 125 (ISO 7089)	2	2
23	11-087739	6-KT Mutter selbstsichernd M36	Hex self-locking nut M36	Гайка самоконтрящаяся M36	2	2
24	20-092450	Unterlenkerbolzen Pendel	Pendulum lever bolt	Болт рычага маятника	2	2
25	11-089323	Klappstecker 12x55 DIN 11023	Split pin 12x55 DIN 11023	Шплинт 12x55 DIN 11023	2	2
26	20-087738	Zylinderstangenbolzen 50	Cylindrical rod bolt 50	Болт цилиндр.штанги 50	1	1
27	11-087798	Kegelschmiernippel Form A M8x1	Nipple Form A M8x1	Ниппель Form A M8x1	2	2
28	11-086177	6-KT Schraube M12x50-10.9 ISO 4014	Hex screw M12x50-10.9 ISO 4014	Болт M12x50-10.9 ISO 4014	4	4
29	20-087802	Zylinderbuchse 62/50/50	Bushing 62/50/50	Втулка 62/50/50	2	2
30	30-111665	Bolzen d50	Bolt d50	Палец d50	1	1
31	002448	6-KT Schraube M12x30 DIN 933	Screw M12x30 DIN 933	Болт M12x30 DIN 933	1	1

MITTELTEIL MIT RÄDER BIS 08.2020 / MIDDLE SECTION WITH WHEELS UNTIL 08.2020 / РАМА С КОЛЕСАМИ ДО 08.2020



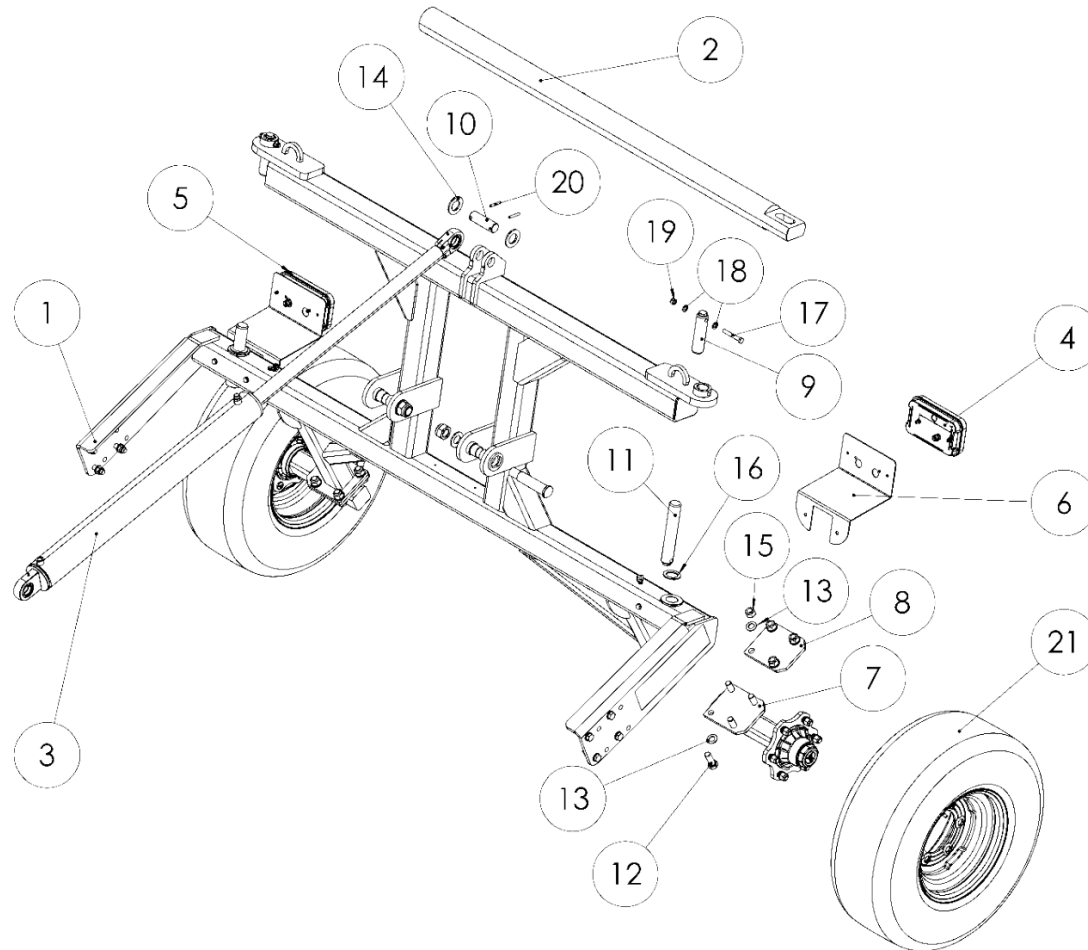
Mittelteil mit Rädern

Middle section with wheels

Рама с колесами

Pos Pos. Поз.	EDV Nr Ref. №	Bezeichnung	Description	Наименование	Stück / Pieces/ Штуки
1	30-094662	Mittelteil	Middle section	Рама средняя	1
2	30-092443	Achsstummel	Hub	Ступица	2
3	12-103023	Hydr. Zylinder 90-50x900	Hydraulic cylinder 90-50x900	Цилиндр гидравлический 90-50x900	1
4	12-105621	Hydr. Zylinder 80-40x580	Hydraulic cylinder 80-40x580	Цилиндр гидравлический 80-40x580	1
5	ZI530106	Spannhülse 8x50 DIN1481	Adapter sleeve 8x50 DIN1481	Втулка 8x50 DIN1481	2
6	20-094695	Bolzen d=35	Bolt d=35	Палец d=35	1
7	11-087740	Scheibe A37 DIN 125 (ISO 7089)	Washer A37 DIN 125 (ISO 7089)	Шайба A37 DIN 125 (ISO 7089)	2
8	30-095631	Reifen mit Felge 300/80-15.3(18PR)	Tire with rim 300/80-15.3(18PR)	Шина с ободом 300 / 80-15.3(18PR)	2
9	20-094693	Zylinderbolzen d=35	cylinder bolt d=35	Палец d=35	2
10	11-080573	Scheibe A31 ISO 7089 (DIN125)	Washer A31 ISO 7089 (DIN125)	Шайба A31 ISO 7089 (DIN125)	2
11	11-089331	Scheibe A16 ISO 7089	Washer A16 ISO 7089	Шайба A16 ISO 7089	16
12	ZI500871	6-KT Schraube M16x60 ISO 4017	Screw M16x60 ISO 4017	Болт M16x60 ISO 4017	8
13	20-102439	Bolzen d40	Bolt d40	Палец d40	2
14	20-102440	Bolzen d40	Bolt d40	Палец d40	2
15	ZI500383	6-KT Schraube M12x80 ISO 4014	Screw M12x80ISO 4014	Болт M12x80ISO 4014	2
16	002316	Scheibe A13 ISO 7089	Washer A13 ISO 7089	Шайба A13 ISO 7089	3
17	12-102442	Anlaufscheibe GTM-4060-035	Thrust washer GTM-4060-035	Шайба упорная GTM-4060-035	2
18	11-053363	6-KT Mutter selbstsichernd M12	Nut self-locking M12	Гайка самоконтрящаяся M12	1
19	11-054059	6-KT Mutter selbstsichernd M16	Nut self-locking M16	Гайка самоконтрящаяся M16	8
20	11-089526	6-KT Mutter selbstsichernd M30 St10	Nut self-locking M30 St10	Гайка самоконтрящаяся M30 St10	2
21	12-085772	Leuchte Mulipoint V LED re.	Right-hand LED light	Светодиод LED справа	1
22	12-085771	Leuchte Mulipoint V LED li.	Left-hand LED light	Светодиод LED слева	1
23	20-094800	Blech Beleuchtung	Plate	Пластина	2
24	11-049008	Scheibe A10,5 ISO 7089	Washer A10,5 ISO 7089	Шайба A10,5 ISO 7089	8
25	002607	6-KT Mutter selbstsichernd M10	Nut self-locking M10	Гайка самоконтрящаяся M10	4
26	001979	6-KT Schraube M10x120 ISO 4014	Screw M10x120 ISO 4014	Болт M10x120 ISO 4014	4
27	ZI500886	6-KT Schneidschraube M6x20	Self-tapping screw M6x20	Саморез M6x20	7
28	11-089980	Rohrschelle d13 gummiert DIN 3016-1	Pipe clamp d13 DIN 3016-1	Хомут для трубы d13 DIN 3016-1	7
29	ZI520156	Scheibe A21 ISO 7089 (DIN125)	Washer A21 ISO 7089 (DIN125)	Шайба A21 ISO 7089 (DIN125)	16
30	ZI510453	6-KT Mutter selbstsichernd M20	Nut self-locking M20	Гайка самоконтрящаяся M20	8
31	ZI500842	6-KT Schraube M20x55 ISO 4017	Screw M20x55 ISO 4017	Болт M20x55 ISO 4017	8
32	12-094113	6-KT Mutter M18X1,5	Nut M18X1,5	Гайка M18X1,5	1
33	12-094114	U-Scheibe A 18,5	Washer A 18,5	Шайба A 18,5	2

MITTELTEIL MIT RÄDER NACH 09.2020 / MIDDLE SECTION WITH WHEELS FROM 09.2020 / ПАМА С КОЛЕСАМИ С 09.2020



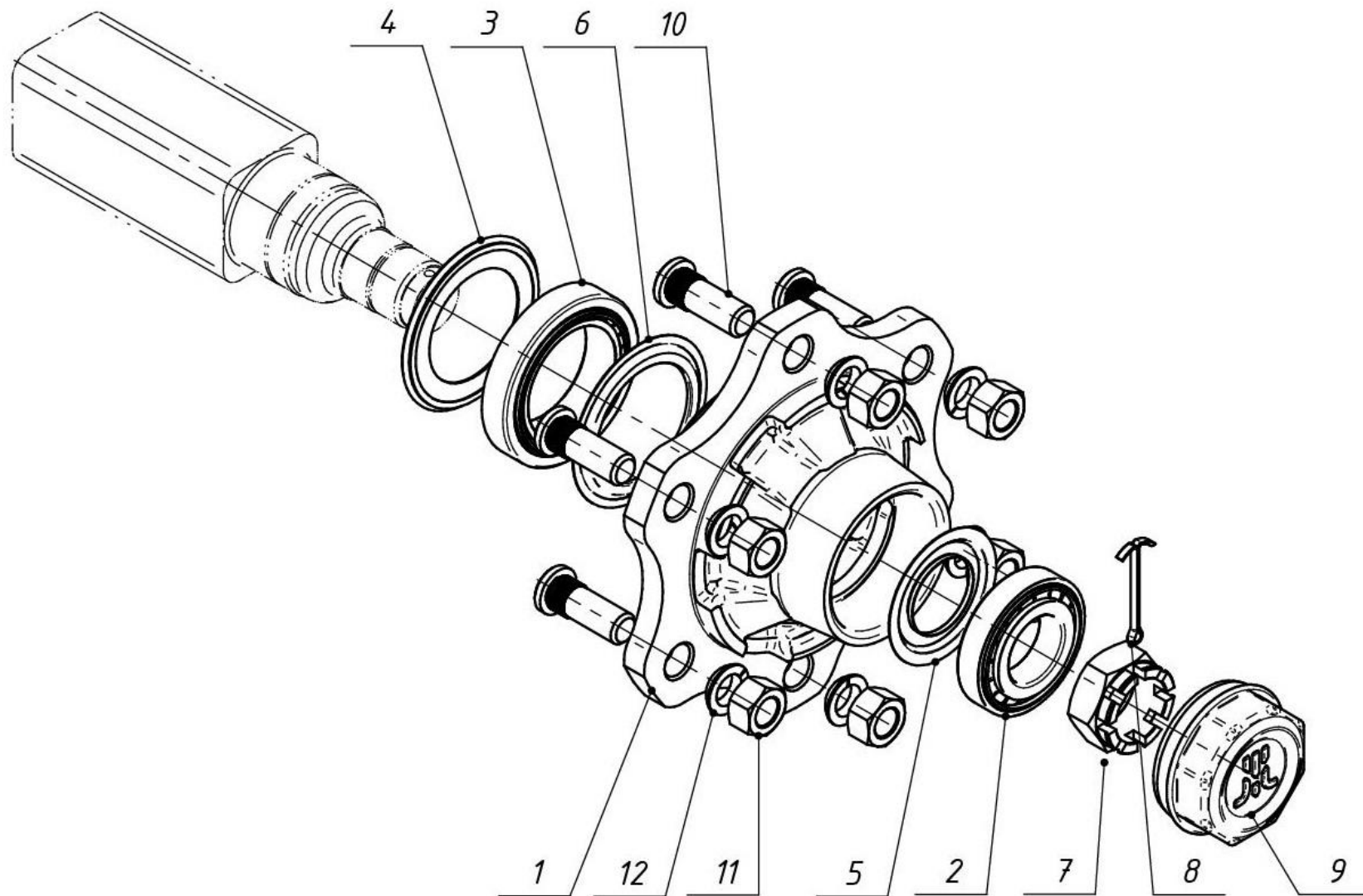
Mittelteil mit Rädern

Middle section with wheels

Рама с колесами

Pos Pos. Поз.	EDV Nr Ref. №	Bezeichnung	Description	Наименование	Stück / Pieces/ Штуки
1	30-094662	Mittelteil	Middle frame	Рама средняя	1
2	12-105621	Hydr. Zylinder 80-40x580	Hydraulic cylinder 80-40x580	Цилиндр гидравлический 80-40x580	1
3	12-103023	Hydr. Zylinder 90-50x900	Hydraulic cylinder 90-50x900	Цилиндр гидравлический 90-50x900	1
4	12-117108	Leuchte LED links	LED light, left	Фонарь LED левый	1
5	12-117107	Leuchte LED rechts	LED light, right	Фонарь LED правый	1
6	20-094800	Blech Beleuchtung	Plate	Пластина	2
7	30-092443	Achsstummel	Hub	Ступица	2
8	20-094764	Anschweißplatte Achse	Axle plate	Пластина оси	2
9	20-102440	Bolzen d=40	Bolt d=40	Палец d=40	2
10	20-094695	Bolzen d=35	Bolt d=35	Палец d=35	1
11	20-102439	Bolzen d40	Bolt d40	Палец d40	2
12	ZI500842	6-KT Schraube M20x55 ISO 4017	Screw M20x55 ISO 4017	Болт M20x55 ISO 4017	8
13	ZI520156	Scheibe A21 ISO 7089 (DIN125)	Washer A21 ISO 7089 (DIN125)	Шайба A21 ISO 7089 (DIN125)	16
14	11-087740	Scheibe A37 DIN 125 (ISO 7089)	Washer A37 DIN 125 (ISO 7089)	Шайба A37 DIN 125 (ISO 7089)	2
15	ZI510453	6-KT Mutter selbstsichernd M20	Nut self-locking M20	Гайка самоконтрящаяся M20	8
16	12-102442	Anlaufscheibe GTM-4060-035	Thrust washer GTM-4060-035	Шайба упорная GTM-4060-035	2
17	ZI500383	6-KT Schraube M12x80 ISO 4014	Screw M12x80ISO 4014	Болт M12x80ISO 4014	2
18	002316	Scheibe A13 ISO 7089	Washer A13 ISO 7089	Шайба A13 ISO 7089	4
19	11-053363	6-KT Mutter selbstsichernd M12	Nut self-locking M12	Гайка самоконтрящаяся M12	2
20	ZI530106	Spannhülse 8x50 DIN1481	Adapter sleeve 8x50 DIN1481	Втулка 8x50 DIN1481	2
21	30-090596	Reifen mit Felge STARCO 14PR	Tire with rim STARCO 14PR	Шина с ободом STARCO 14PR	2

ACHSSTUMMEL / HUB / СТУПИЦА



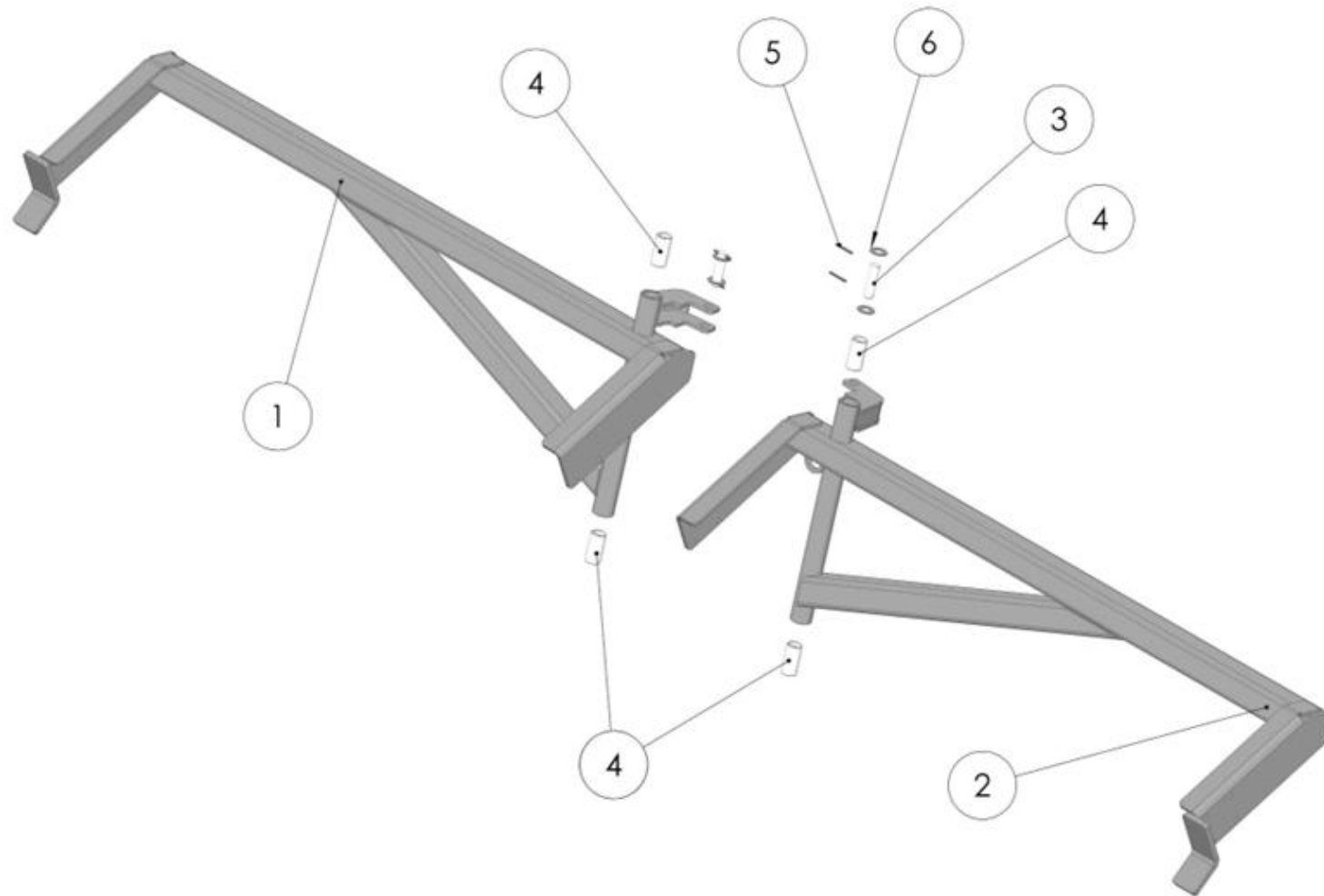
Achsstummel gebremst

Hub

Ступица

Pos Pos Поз	EDV Nr Ref №	Bezeichnung	Description	Наименование	Stück / Pieces/ Штуки
1	12-094123	Nabe	Hub	Ступица	1
2	12-094104	Lager I	Bearing I	Подшипник I	1
3	12-094105	Lager II	Bearing II	Подшипник II	1
4	12-094106	Dichtung I	Sealing ring I	Кольцо уплотнительное I	1
5	12-094107	Dichtring II	Sealing ring II	Кольцо уплотнительное II	1
6	12-094108	Dichtring III	Sealing ring III	Кольцо уплотнительное III	1
7	12-094109	Kronenmutter M39x1,5	Crown nut M39x1,5	Гайка M39x1,5	1
8	12-094110	Splint	Cotter	Шплинт	1
9	12-094111	Abdeckung	Cover	Крышка	1
10	12-094112	Bolzen M18x1,5	Screw M18x1,5	Болт M18x1,5	6
11	12-094113	6-KT Mutter M18x1,5	Nut M18x1,5	Гайка M18x1,5	6
12	12-094114	U-Scheibe A18,5	Washer A18,5	Шайба A18,5	6

AUSLEGER RECHTS-LINKS BIS 08.2020 / CANTILEVER RIGHT-LEFT UNTIL 08.2020 / КОНСОЛЬ ПРАВАЯ-ЛЕВАЯ ДО 08.2020



Ausleger rechts - links

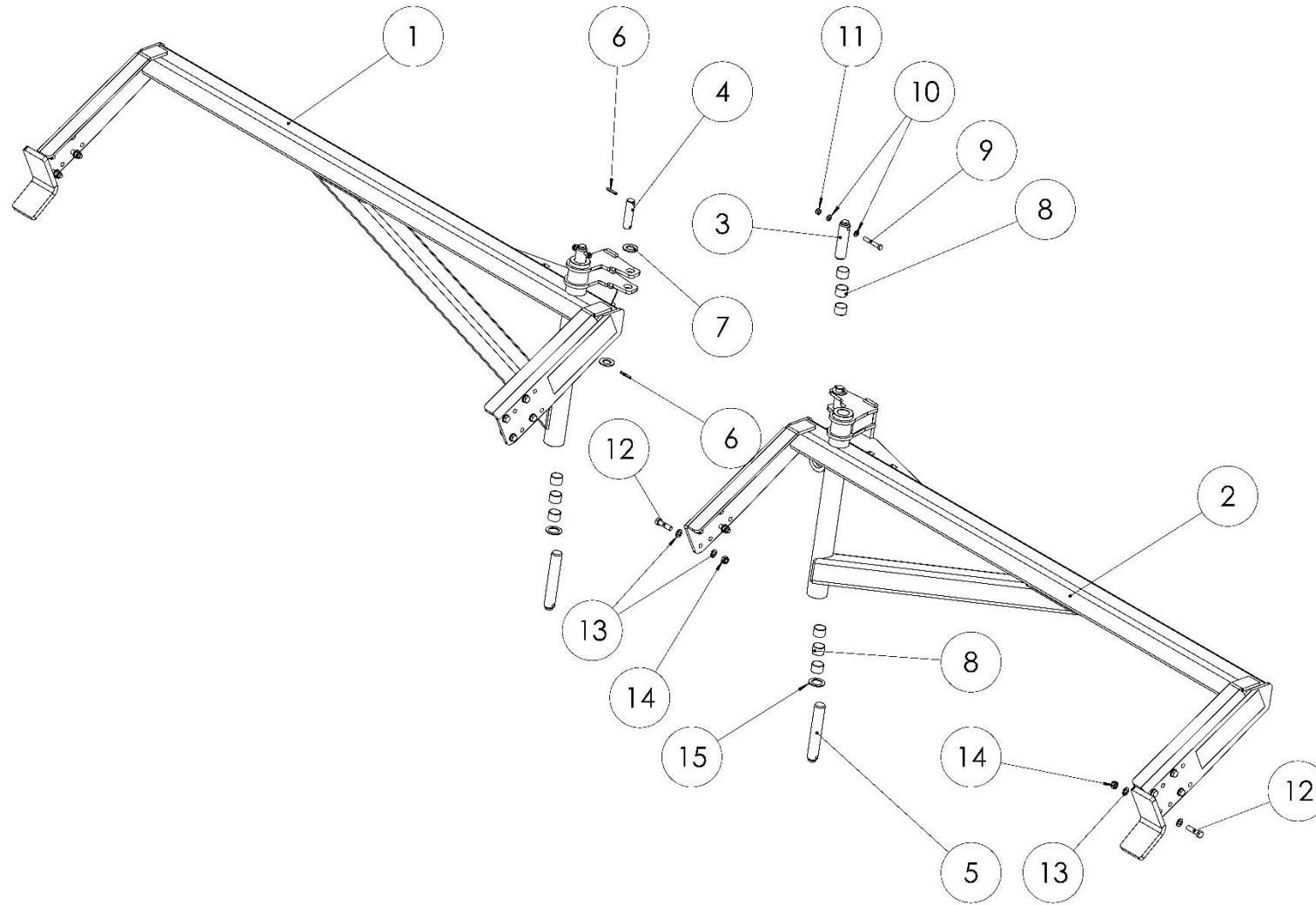
Cantilever right - left

Консоль правая - левая

Pos Pos. Поз.	EDV Nr Ref. №	Bezeichnung	Description	Наименование	Stück / Pieces/ Штуки	
					6,2 m	8 m
1	30-094665	Ausleger re.	Cantilever right	Консоль правая	1	-
1	30-094664D*	Ausleger re.	Cantilever right	Консоль правая	1	-
1	30-094788	Ausleger re.	Cantilever right	Консоль правая	-	1
1	30-094788D*	Ausleger re.	Cantilever right	Консоль правая	-	1
2	30-094666	Ausleger li.	Cantilever left	Консоль левая	1	-
2	30-094666D*	Ausleger li.	Cantilever left	Консоль левая	1	-
2	30-094790	Ausleger li.	Cantilever left	Консоль левая	-	1
2	30-094790D*	Ausleger li.	Cantilever left	Консоль левая	-	1
3	20-094694	Bolzen d=30	Bolt d=30	Палец d=30	2	1
4	12-089566	Zylinderbuchse Stahl	Cylindrical bushing	Втулка цилиндрическая	4	1
5	020710	Spannhülse 8x70 DIN1481	Clamping sleeve 8x70 DIN1481	Втулка зажимная 8x70 DIN1481	4	1
6	11-086478	Scheibe A 31 ISO 7089 (DIN125)	Washer A 31 ISO 7089 (DIN125)	Шайба A31 ISO 7089(DIN 125)	4	1

*2024

AUSLEGER RECHTS-LINKS NACH 09.2020 / CANTILEVER RIGHT-LEFT FROM 09.2020 / КОНСОЛЬ ПРАВАЯ-ЛЕВАЯ С 09.2020



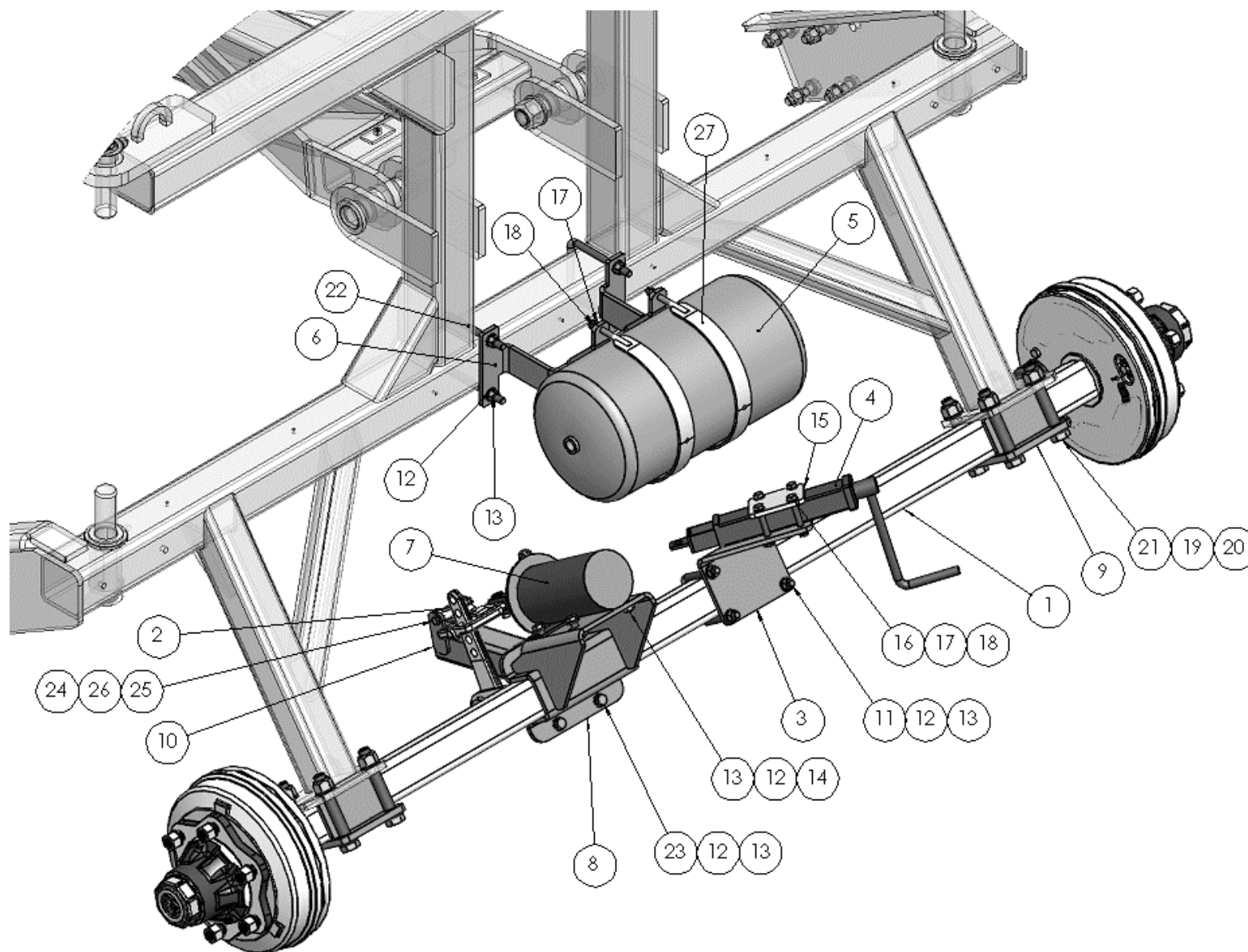
Ausleger rechts - links

Cantilever right - left

Консоль правая - левая

Pos Pos. Поз.	EDV Nr Ref. №	Bezeichnung	Description	Наименование	Stück / Pieces/ Штуки	
					6,2 m	8 m
1	30-094664	Ausleger 6,2m re.	Right frame 6,2m	Рама правая 6,2m	1	-
1	30-094789	Ausleger 8m re.	Right frame 8m	Рама правая 8m	-	1
2	30-094666	Ausleger 6,2m li.	Left frame 6,2m	Рама левая 6,2m	1	-
2	30-094790	Ausleger re.8m li.	Left frame 8m	Рама левая 8m	-	1
3	20-102440	Bolzen d=40	Bolt d=40	Палец d=40	2	2
4	20-094694	Bolzen d=30	Bolt d=30	Палец d=30	2	2
5	20-102439	Bolzen d=40	Bolt d=40	Палец d=40	2	2
6	ZI530106	Spannhülse 8x50 vz DIN1481	Clamping sleeve 8x50 vz DIN1481	Втулка зажимная 8x50 vz DIN1481	4	4
7	11-080573	Scheibe A 31 ISO 7089 (DIN125)	Washer A 31 ISO 7089 (DIN125)	Шайба A31 ISO 7089(DIN 125)	4	4
8	12-101707	Q2SM-4044-30	Bushing Q2SM-4044-30	Втулка Q2SM-4044-30	12	12
9	ZI500383	6-KT Schraube M12x80 ISO4014	Screw M12x80 ISO 4014	Болт M12x80 ISO 4014	2	2
10	002316	Scheibe A13 ISO 7089	Washer A13 ISO 7089	Шайба A13 ISO 7089	4	4
11	11-053363	6-KT Mutter selbstsichernd M12	Self-locking nut M12	Гайка самоконтрящаяся M12	2	2
12	ZI500871	6-KT Schraube M16x60 ISO4017	Screw M16x60 ISO 4017	Болт M16x60 ISO 4017	16	16
13	11-089331	Scheibe A16 ISO 7089	Washer A16 ISO 7089	Шайба A16 ISO 7089	32	32
14	11-054059	6-KT Mutter selbstsichernd M16	Self-locking nut M16	Гайка самоконтрящаяся M16	16	16
15	12-102442	Anlaufscheibe GTM-4060-035	GTM-4060-035 support washer	Шайба опорная GTM-4060-035	2	2

ACHSE GEBREMST BIS 08.2021 / AXLE WITH BRAKE UNTIL 08.2021 / ОСЬ С ТОРМОЗОМ ДО 08.2021



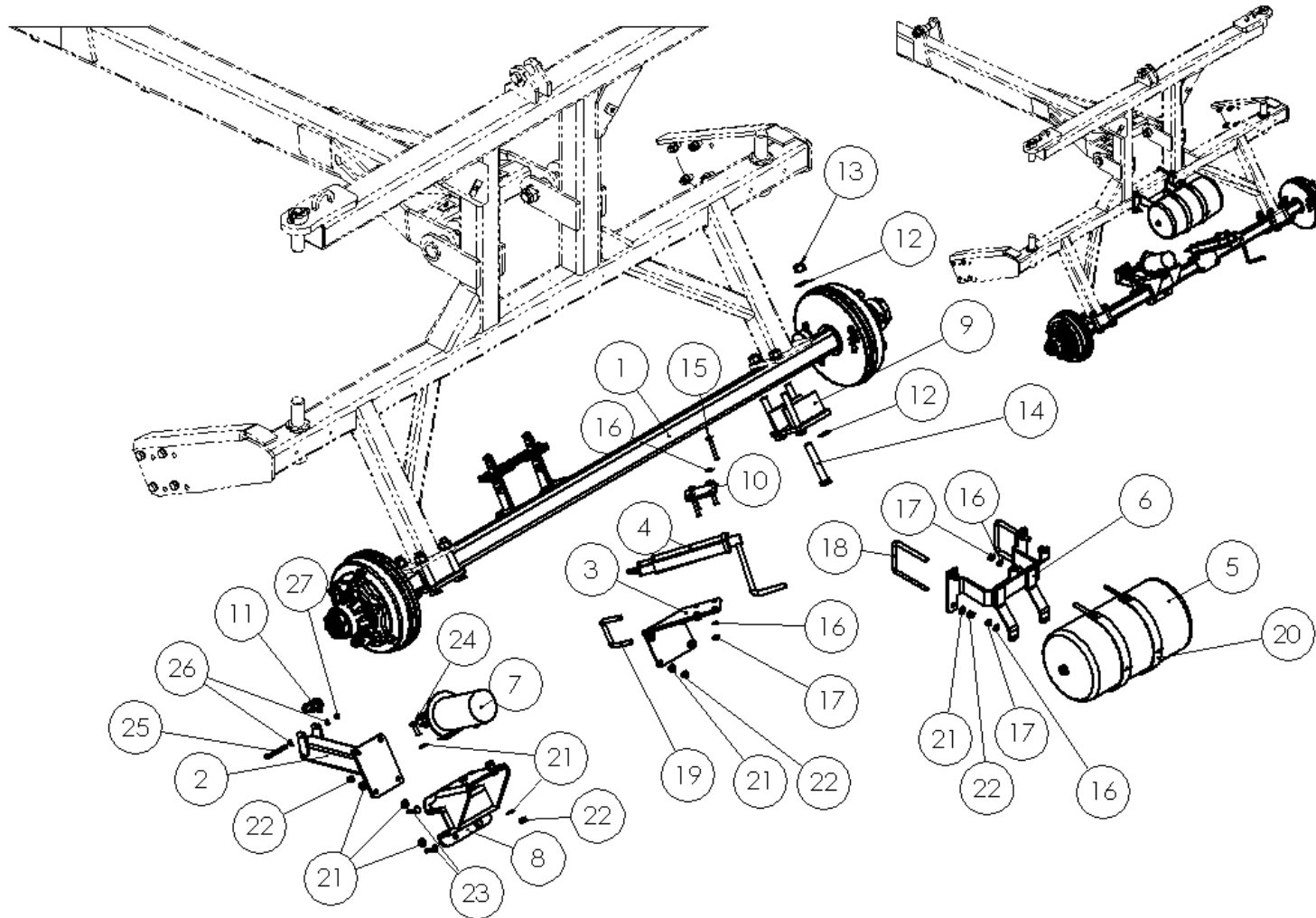
Achse gebremst

Axle with brake

Ось с тормозом

Pos Pos. Поз.	EDV Nr Ref. №	Bezeichnung	Description	Наименование	Stück / Pieces/ Штуки
1	12-085888	Achse gebr.	Axle	Ось	1
2	30-092136	Konsole Seilrolle	Brake cylinder bracket	Кронштейн тормозного цилиндра	1
3	20-102447	Spindelhalter	Handbrake bracket	Кронштейн ручного тормоза	1
4	12-094225	Spindelbremse	Handbrake	Тормоз ручной	1
5	12-087898	Druckluftkessel d246x500	Compressed air boiler	Резервуар для сжатого воздуха	1
6	30-102487	Halter Druckkessel	Pressure vessel holder	Держатель	1
7	12-092010	Bremszylinder D100	Brake cylinder	Цилиндр тормозной	1
8	30-102445	Halter Bremszylinder	Brake cylinder holder	Кронштейн тормозного цилиндра	1
9	30-102448	Klammer	Bracket	Скоба	2
10	30-102446	Halter Seilrolle	Brake cylinder bracket	Кронштейн тормозного цилиндра	1
11	20-102399	Bügelschraube M12	M12 bracket	Скоба M12 п-образная	2
12	002316	Scheibe A13 ISO 7089	Washer A13 ISO 7089	Шайба A13 ISO 7089	24
13	Z110451	6-KT Mutter selbstsichernd M12	Self-locking nut M12	Гайка самоконтрящаяся M12	16
14	002451	6-KT Schraube M12x35 ISO 4017	Screw M12x35 ISO 4017	Болт M12x35 ISO 4017	4
15	20-092141	Klemmplatte Handb. oben	Clamp plate	Пластина зажимная	1
16	Z1500474	6-KT Schraube M10x70 ISO 4014	Screw M10x70 ISO 4014	Болт M10x70 ISO 4014	4
17	030115	Scheibe A10,5 ISO 7089	Washer A10,5 ISO 7089	Шайба A10,5 ISO 7089	11
18	Z1510512	6-KT Mutter selbstsichernd M10	Self-locking nut M10	Гайка самоконтрящаяся M10	7
19	Z1520156	Scheibe A21 ISO 7089 (DIN125)	Washer A21 ISO 7089 (DIN125)	Шайба A21 ISO 7089 (DIN125)	16
20	Z1510453	6-KT Mutter selbstsichernd M20	Self-locking nut M20	Гайка самоконтрящаяся M20	8
21	Z1500845	6-KT Schraube M20x130 ISO 4017	Screw M20x130 ISO 4017	Болт M20x130 ISO 4017	8
22	20-092279	Bügelschraube M12	M12 bracket	Скоба M12 п-образная	2
23	Z1500790	6-KT Schraube M12x40ISO 4017	Screw M12x40 ISO 4017	Болт M12x40 ISO 4017	4
24	Z1510223	6-KT Mutter M8 ISO 4032	Hex nut M8 ISO 4032	Гайка M8 ISO 4032	1
25	11-095970	6-KT Schraube M8x80 DIN 931(ISO4014)	Screw M8x80 DIN 931(ISO4014)	Болт M8x80 DIN 931(ISO4014)	1
26	Z1520034	U-Scheibe A8,4 ISO 7089	Washer A8,4 ISO 7089	Шайба A8,4 ISO 7089	2
27	30-087905	Bogen Kessel	Compressed air tank bracket	Скоба резервуара для сжатого воздуха	2
o.Abb.	30-101567	Halter Bremsventil	Brake valve bracket	Кронштейн тормозного клапана	1
o.Abb	12-087878	Rad kompl. R 400/60-15.5	Wheel complete	Колесо в комплекте	2

ACHSE GEBREMST NACH 09.2021 / AXLE WITH BRAKE FROM 09.2021 / ОСЬ С ТОРМОЗОМ С 09.2021



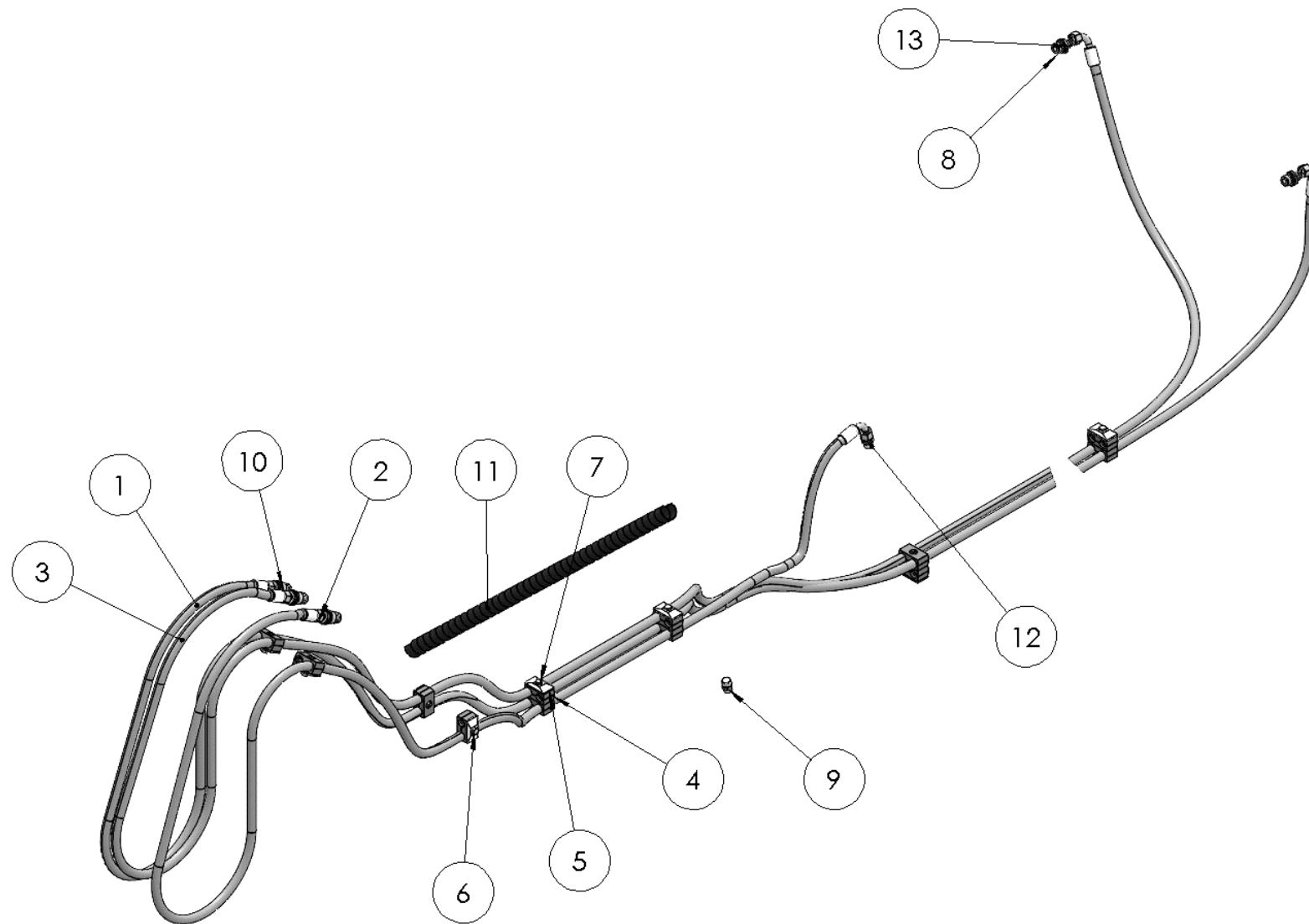
Achse gebremst

Axle with brake

Ось с тормозом

Pos Pos. Поз.	EDV Nr Ref. №	Bezeichnung	Description	Наименование	Stück / Pieces/ Штуки
1	12-085888	Achse gebr.	Axle	Ось	1
2	30-102446	Halter Seilrolle	Brake cylinder bracket	Кронштейн тормозного цилиндра	1
3	20-102447	Spindelhalter	Handbrake bracket	Кронштейн ручного тормоза	1
4	12-094225	Spindelbremse	Handbrake	Тормоз ручной	1
5	12-087898	Druckluftkessel d246x500	Compressed air boiler	Резервуар для сжатого воздуха	1
6	30-102487	Halter Druckkessel	Pressure vessel holder	Держатель	1
7	12-092010	Bremszylinder D100	Brake cylinder D100	Цилиндр тормозной D100	1
8	30-102445	Halter Bremszylinder	Brake cylinder holder	Кронштейн тормозного цилиндра	1
9	30-102448	Klammer	Bracket	Кронштейн	2
10	20-092141	Klemmplatte Handb. oben	Clamp plate	Пластина зажимная	1
11	30-092138	Konsole Seilrolle	Cable console	Консоль для троса	1
12	ZI520156	Scheibe A21 ISO 7089 (DIN125)	Washer A21 ISO 7089 (DIN125)	Шайба A21 ISO 7089 (DIN125)	16
13	ZI510453	6-KT Mutter selbstsichernd M20	Self-locking nut M20	Гайка самоконтрящаяся M20	8
14	ZI500845	6-KT Schraube M20x130 ISO 4017	Screw M20x130 ISO 4017	Болт M20x130 ISO 4017	8
15	ZI500474	6-KT Schraube M10x70 ISO 4014	Screw M10x70 ISO 4014	Болт M10x70 ISO 4014	4
16	030115	Scheibe A10,5 ISO 7089	Washer A10,5 ISO 7089	Шайба A10,5 ISO 7089	12
17	ZI510512	6-KT Mutter selbstsichernd M10	Self-locking nut M10	Гайка самоконтрящаяся M10	8
18	20-092279	Bügelschraube M12	M12 bracket	Скоба M12 п-образная	2
19	20-102399	Bügelschraube M12	M12 bracket	Скоба M12 п-образная	2
20	30-087905	Bogen Kessel	Compressed air tank bracket	Скоба резервуара для сжатого воздуха	1
21	002316	Scheibe A13 ISO 7089	Washer A13 ISO 7089	Шайба A13 ISO 7089	24
22	ZI510451	6-KT Mutter selbstsichernd M12	Self-locking nut M12	Гайка самоконтрящаяся M12	16
23	ZI500790	6-KT Schraube M12x40ISO 4017	Screw M12x40 ISO 4017	Болт M12x40 ISO 4017	4
24	002451	6-KT Schraube M12x35 ISO 4017	Screw M12x35 ISO 4017	Болт M12x35 ISO 4017	4
25	11-095970	6-KT Schraube M8x80 DIN 931(ISO4014)	Screw M8x80 DIN 931(ISO4014)	Болт M8x80 DIN 931(ISO4014)	1
26	ZI520034	U-Scheibe A8,4 ISO 7089	Washer A8,4 ISO 7089	Шайба A8,4 ISO 7089	2
27	ZI510223	6-KT Mutter M8 ISO 4032	Hex nut M8 ISO 4032	Гайка M8 ISO 4032	1

HYDRAULIK SATZ BIS 08.2020 / HYDRAULIC SET UNTIL 08.2020 / ГИДРАВЛИЧЕСКИЙ НАБОР ДО 08.2020



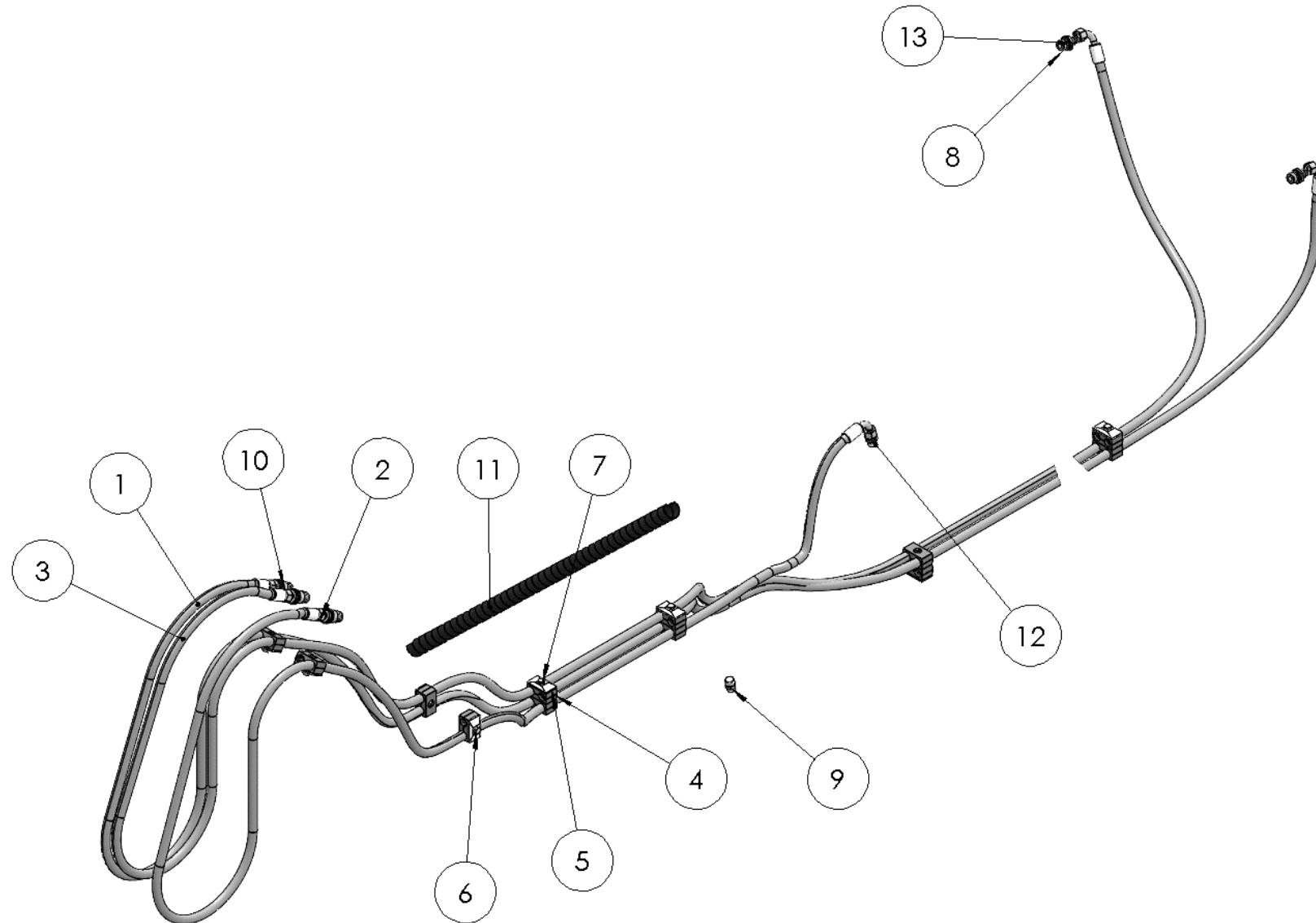
Hydraulik Set

Hydraulic set

Гидравлический набор

Pos Pos. Поз.	EDV Nr Ref. №	Bezeichnung	Description	Наименование	Stück / Pieces/ Штуки	
					6,2 m	8 m
1	12-109493	Hydraulik-Schlauch NL5900	Hydraulic hose NL5900	Шланг гидравлический NL5900	1	1
2	12-058912	Hydraulik-Schlauch 3500mm	Hydraulic hose 3500mm	Шланг гидравлический 3500mm	1	1
3	12-111526	Hydraulikschlauch 2SC10-6200-DKOL	Hydraulic hose 2SC10-6200-DKOL	Шланг гидравлический 2SC10-6200-DKOL	1	1
4	12-051136	Schellenkörper Rohrschelle	Body pipe clamp	Хомут трубный	30	30
5	12-051135	Deckplatte Rohrschelle	Pipe clamp cover	Крышка трубного зажима	10	10
6	ZI500449	6-KT Schraube M8x35 ISO 4014	Hex screw M8x35 ISO 4014	Болт M8x35 ISO 4014	5	5
7	ZI500448	6-KT Schraube M8x60 ISO 4014	Hex screw M8x60 ISO 4014	Болт M8x60 ISO 4014	5	5
8	ZI580354	Gerade-Verschraubung G1/2"x M18x1,8	G1/2"x M18x1,8 fitting	Фитинг трубный G1/2"x M18x1,8	2	2
9	12-058282	Entlüftungsschraube R 3/8"	Vent valve R 3/8"	Клапан вентиляционный R 3/8"	1	1
10	12-055564	Kupplungsstecker BG3	Connecting plug BG3	Штекер соединительный BG3	3	3
11	20-059514	Schlauchschutz Spirale 775mm	Hose protector 775mm	Спираль для защиты шланга 775mm	1	1
12	12-049777	GE12-LR ED OMD	Connecting plug	Штекер соединительный GE12-LR ED OMD	1	1
13		DKOL NW10 90Grad	Hose connector DKOL NW10 90Grad	Соединитель шланга DKOL NW10 90Grad	3	3

HYDRAULIK SATZ NACH 09.2020 / HYDRAULIC SET FROM 09.2020 / ГИДРАВЛИЧЕСКИЙ НАБОР С 09.2020



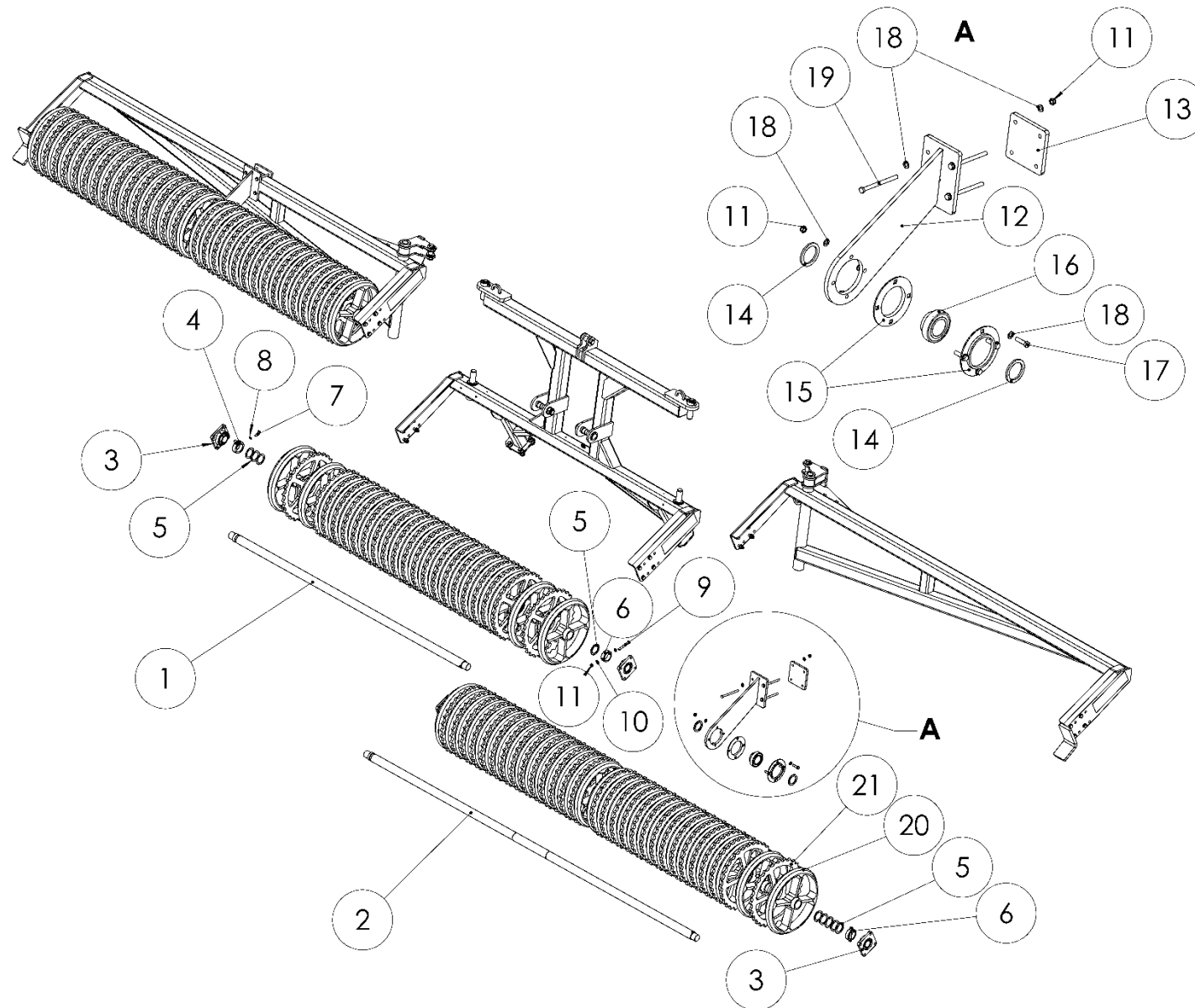
Hydraulik Set

Hydraulic set

Гидравлический набор

Pos Pos. Поз.	EDV Nr Ref. №	Bezeichnung	Description	Наименование	Stück / Pieces/ Штуки	
					6,2 m	8 m
1	12-095889	Hydraulik-Schlauch NL7250	Hydraulic hose NL7250	Шланг гидравлический NL7250	1	1
2	12-111513	Hydraulikschlauch 2SC10-7500-DKOL	Hydraulic hose 2SC10-7500-DKOL	Шланг гидравлический 2SC10-7500-DKOL	1	1
3	12-111512	Hydraulikschlauch 2SC10-4700-DKOL	Hydraulic hose 2SC10-4700-DKOL	Шланг гидравлический 2SC10-4700-DKOL	1	1
4	12-051136	Schellenkörper Rohrschelle	Body pipe clamp	Хомут трубный	30	30
5	12-051135	Deckplatte Rohrschelle	Pipe clamp cover	Крышка трубного зажима	10	10
6	ZI500449	6-KT Schraube M8x35 ISO 4014	Hex screw M8x35 ISO 4014	Болт M8x35 ISO 4014	5	5
7	ZI500448	6-KT Schraube M8x60 ISO 4014	Hex screw M8x60 ISO 4014	Болт M8x60 ISO 4014	5	5
8	ZI580354	Gerade-Verschraubung G1/2"x M18x1,5	G1/2"x M18x1,5 fitting	Фитинг трубный G1/2"x M18x1,5	2	2
9	12-058282	Entlüftungsschraube R 3/8"	Vent valve R 3/8"	Клапан вентиляционный R 3/8"	1	1
10	12-055564	Kupplungsstecker BG3	Connecting plug BG3	Штекер соединительный BG3	3	3
11	20-059514	Schlauchschutz Spirale 775mm	Hose protector 775mm	Спираль для защиты шланга 775mm	1	1
12	12-049777	GE12-LR ED OMD	Connecting plug GE12-LR ED OMD	Штекер соединительный GE12-LR ED OMD	1	1
13		DKOL_NW10_90Grad	Hose connector DKOL_NW10_90Grad	Соединитель шланга DKOL_NW10_90Grad	3	3

WALZE 8,0 M / ROLLER 8,0 M / KATOK 8,0 M



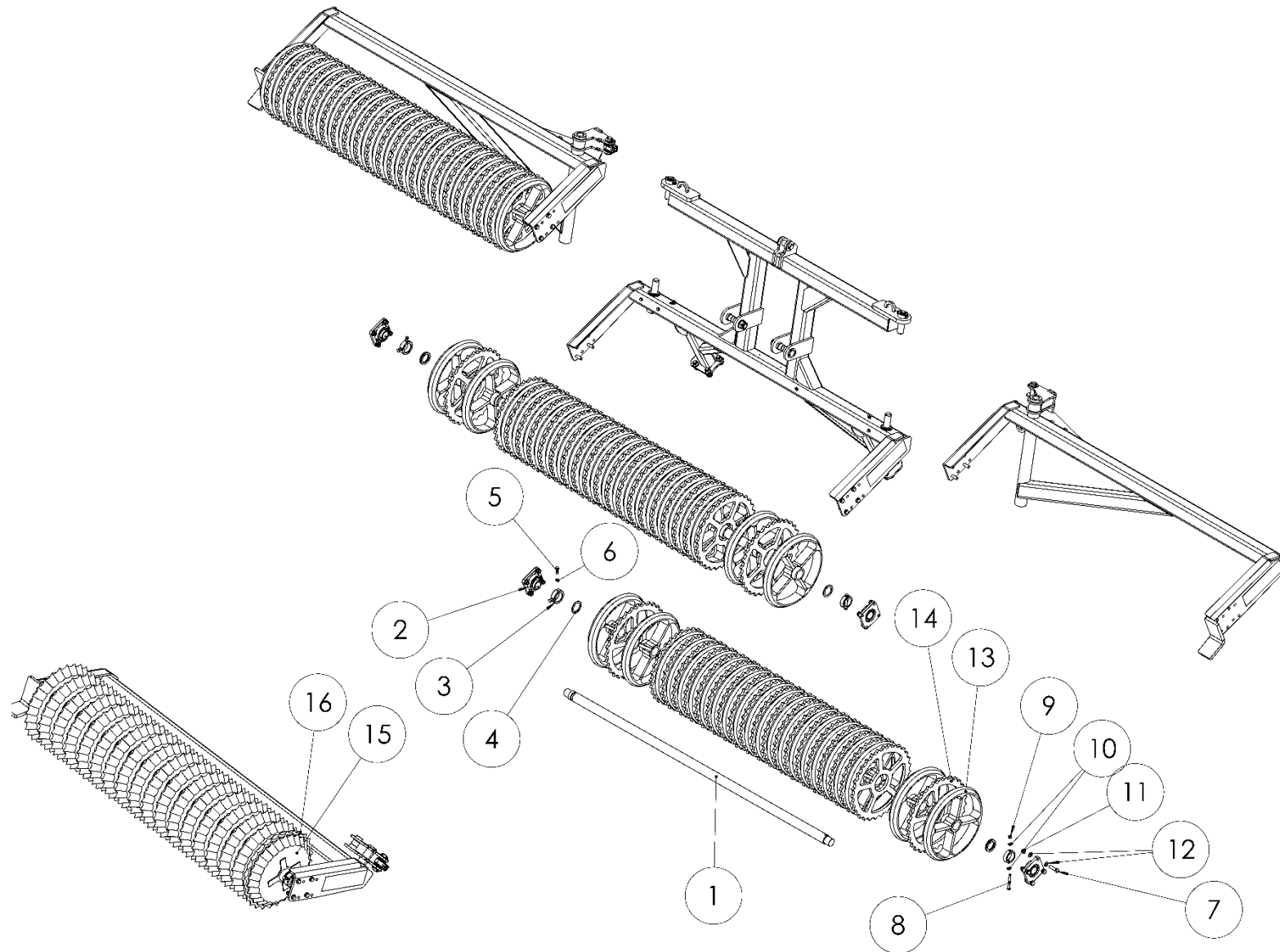
Walze 8m

Roller 8m

Каток 8m

Pos Pos. Поз.	EDV Nr Ref. №	Bezeichnung	Description	Наименование	Stück / Pieces/ Штуки
					8,0 m
1	20-111524	Welle l=2375	Shaft l=2375	Вал l=2375	1
2	20-111525	Welle l=3340	Shaft l=3340	Вал l=3340	2
3	12-094674	Flanschlager UCF-210	Bearing UCF-210	Подшипник UCF-210	6
4	20-111518	Stellingring d60	Adjusting ring d60	Кольцо регулировочное d60	3
5	20-094767	Distanzring Welle t=4	Spacer ring t=4	Кольцо дистанционное t=4	6
6	20-094751	Anschlagring	Stopper bushing	Втулка стопорная	3
7	ZI500790	6-KT Schraube M12x40 ISO 4017	Screw M12x40 ISO 4017	Болт M12x40 ISO 4017	6
8	002634	6-KT Mutter flach M12 ISO 4035	Flat hex nut M12 ISO 4035	Гайка M12 ISO 4035	6
9	ZI500804	6-KT Schraube M12x100 ISO 4017	Screw M12x100 ISO 4017	Болт M12x100 ISO 4017	3
10	11-048959	Scheibe A13 ISO 7089	Washer A13 ISO 7089	Шайба A13 ISO 7089	6
11	11-053363	6-KT Mutter selbstsichernd M12	Self-locking nut M12	Гайка самоконтрящаяся M12	19
12	30-094784	Zwischenlager	Bracket	Кронштейн	2
13	20-094796	Schraubplatte Zwischenlager 2	Screw plate	Пластина винтовая	2
14	20-101611	Distanzring Welle t=6	Spacer ring t=6	Кольцо дистанционное t=6	4
15	12-095585	Flansch INA FLAN110-MSB	Flange INA FLAN110-MSB	Фланец INA FLAN110-MSB	4
16	12-095586	Spannlager INA GAY60-XL-NPP-B	INA GAY60-XL-NPP-B bearing	Подшипник INA GAY60-XL-NPP-B	2
17	11-050065	6-KT Schraube M12x45 ISO 4014	Screw M12x45 ISO 4014	Болт M12x45 ISO 4014	8
18	002316	Scheibe A13 ISO 7089	Washer A13 ISO 7089	Шайба A13 ISO 7089	32
19	ZI500416	6-KT Schraube M12x160 ISO 4014	Screw M12x160 ISO 4014	Болт M12x160 ISO 4014	8
20	12-094777	Cambridge-Ring D510	Cambridge ring D510	Кольцо роликное D510	84
21	12-094778	Sternring D530	Star ring D530	Кольцо звездное D530	79

WALZE 6,2M / ROLLER 6,2M / KATOK 6,2M



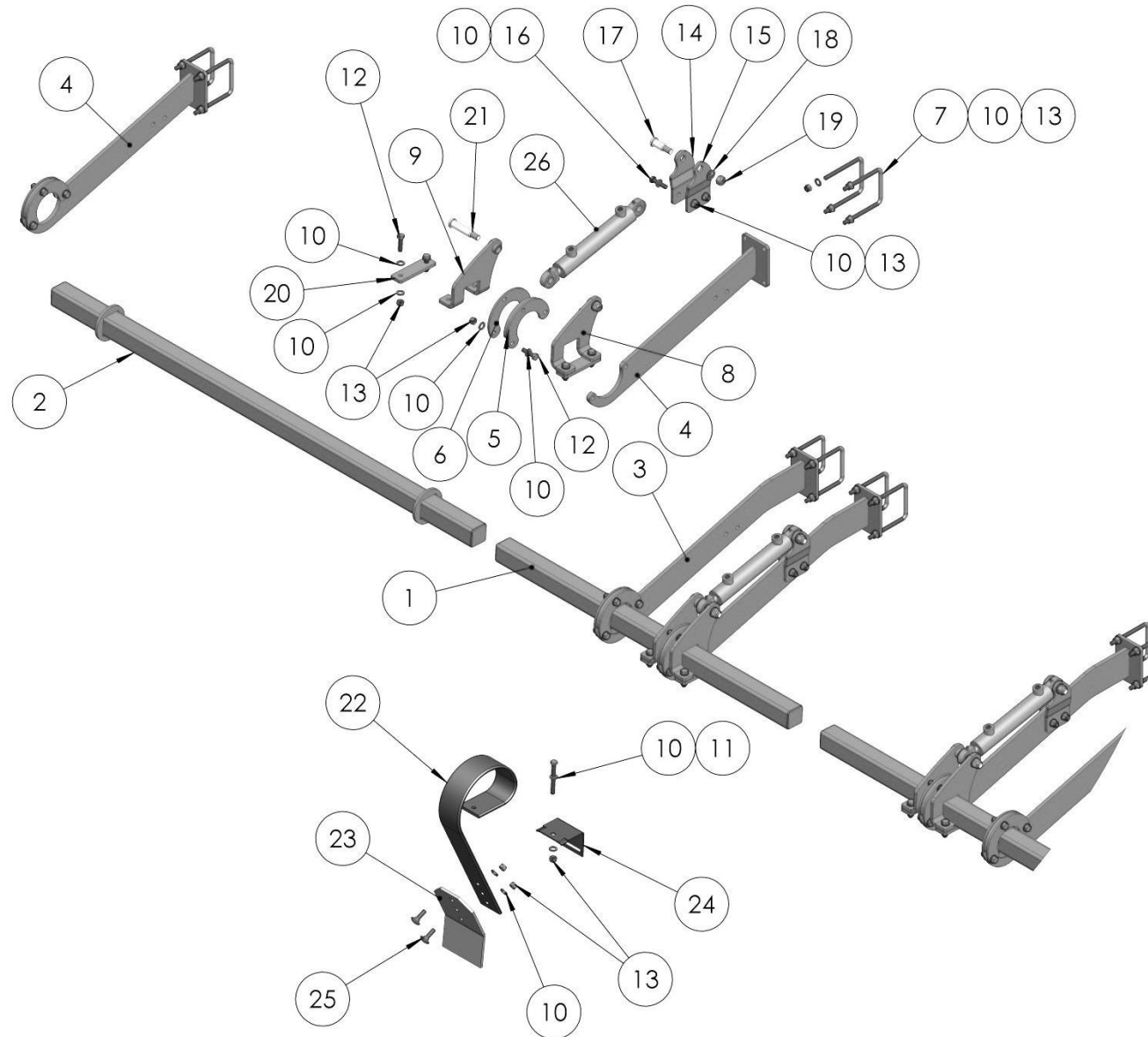
Walze 6,2m

Roller 6,2m

Каток 6,2m

Pos Pos. Поз.	EDV Nr Ref. №	Bezeichnung	Description	Наименование	Stück / Pieces/ Штуки
					6,2 m
1	20-111524	Welle l=2375	Shaft l=2375	Вал l=2375	3
2	12-094674	Flanschlager UCF-210	Bearing UCF-210	Подшипник UCF-210	6
3	20-094751	Anschlagring	Stopper bushing	Втулка стопорная	3
4	20-094767	Distanzring Welle	Passport ring	Кольцо распорное	6
5	ZI500790	6-KT Schraube M12x40 ISO 4017	Screw M12x40 ISO 4017	Болт M12x40 ISO 4017	6
6	002634	6-KT Mutter flach M12 ISO 4035	Flat hex nut M12 ISO 4035	Гайка M12 ISO 4035	6
7	ZI500871	6-KT Schraube M16x60 ISO 4017	Screw M16x60 ISO 4017	Болт M16x60 ISO 4017	6
8	ZI500804	6-KT Schraube M12x100 ISO 4017	Screw M12x100 ISO 4017	Болт M12x100 ISO 4017	3
9	11-053363	6-KT Mutter selbstsichernd M12	Self -locking nut M12	Гайка самоконтрящаяся M12	3
10	11-048959	Scheibe A13 ISO 7089	Washer A13 ISO 7089	Шайба A13 ISO 7089	6
11	11-054059	6-KT Mutter selbstsichernd M16	Self -locking nut M16	Гайка самоконтрящаяся M16	24
12	11-089331	Scheibe A16 ISO 7089	Washer A16 ISO 7089	Шайба A16 ISO 7089	48
13	12-094777	Cambridge-Ring D510	Cambridge ring D510	Кольцо роликовое D510	66
14	12-094778	Sternring D530	Star ring D530	Кольцо звездное D530	63
15	12-096132	Prismenring innen	Ring inside	Кольцо внутри	54
16	12-096133	Prismenring aussen	Ring outside	Кольцо снаружи	54

CROSSBOARD BIS 08.2020 / CROSSBOARD UNTIL 08.2020 / ВЫРАВНИВАЮЩАЯ БАЛКА ДО 08.2020



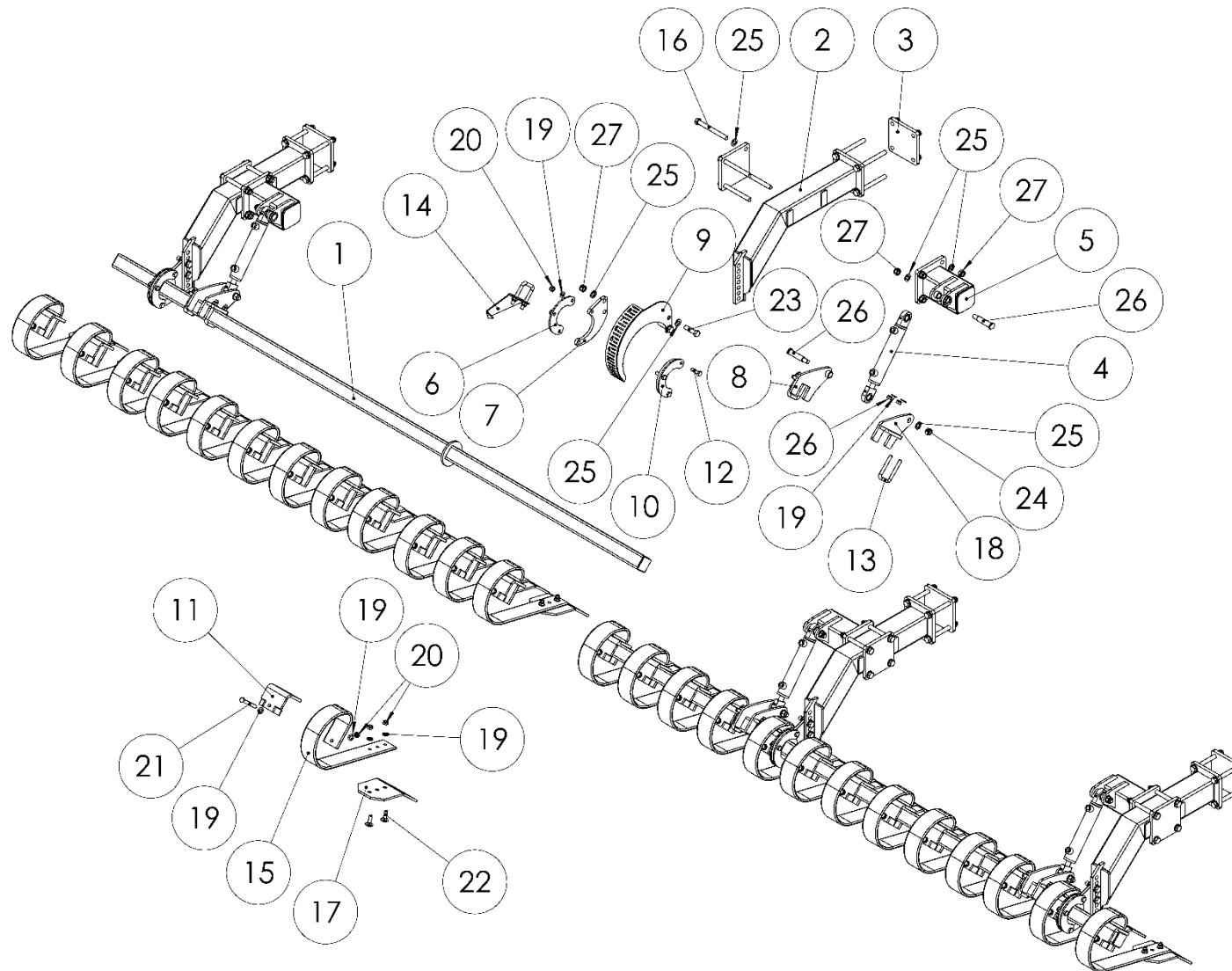
Crossboard

Crossboard

Выравнивающая балка

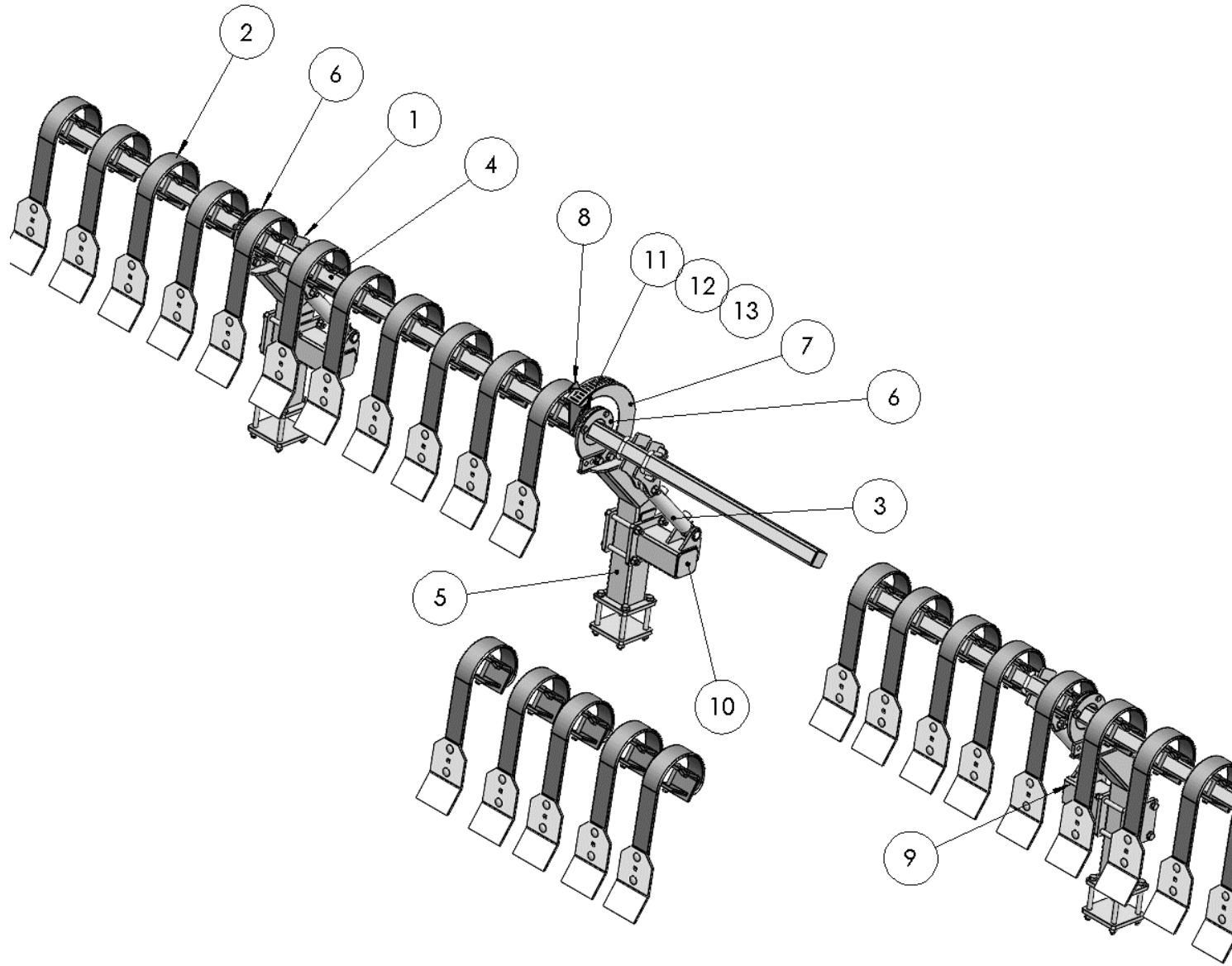
Pos. Pos. Поз.	EDV Nr Ref. №	Bezeichnung	Description	Наименование	Stück / Pieces/ Штуки	
					6,2 m	8 m
1	30-092278	Zinkenhalter kurz	Tine holder short	Держатель зубцов короткий	2	2
2	30-092277	Zinkenhalter lang	Tine holder long	Держатель зубцов длинный	2	-
2	30-092283	Zinkenhalter lang	Tine holder long	Держатель зубцов длинный	-	2
3	30-092266	Halter lang	Holder long	Держатель длинный	4	4
4	30-092268	Halter kurz	Holder short	Держатель короткий	4	4
5	30-092263	Klammer	Clip	Зажим	8	8
6	20-092262	Ring aussen	Ring painted outside	Кольцо снаружи	8	8
7	20-092279	Bügelschraube M12	Bracket M12	Скоба M12	16	16
8	30-092254	Hebel li.	Lever left	Рычаг левый	4	4
9	30-092252	Hebel re.	Lever right	Рычаг правый	4	4
10	11-048959	Scheibe A13 ISO 7089	Washer A13 ISO 7089	Шайба A13 ISO 7089	132	248
11	ZI500380	6-KT Schraube M12x100 ISO 4014	Screw M12x100 ISO 4014	Болт M12x100 ISO 4014	1	30
12	ZI500597	6-KT Schraube M12x45 DIN931	Screw M12x45 DIN931	Болт M12x45 DIN931	40	40
13	11-053363	6-KT Mutter selbstsichernd M12	Hex self-locking nut M12	Гайка самоконтрящаяся M12	83	170
14	30-092258	Zylinderhalterung re.	Cylinder holder right	Держатель цилиндра правый	4	4
15	20-092256	Zylinderhalterung li.	Cylinder holder left	Держатель цилиндра левый	4	4
16	002455	6-KT Schraube M12x50 ISO 4014	Screw M12x50 ISO 4014	Болт M12x50 ISO 4014	8	8
17	20-092250	Bolzen d20	Bolt d20	Палец d20	4	4
18	11-058704	Scheibe A17 ISO 7089	Washer A17 ISO 7089	Шайба A17 ISO 7089	8	8
19	002643	6-KT Mutter selbstsichernd M16	Hex self-locking nut M16	Гайка самоконтрящаяся M16	8	8
20	20-092275	Klemmplatte	Clamp plate	Пластина зажимная	8	8
21	20-092249	Bolzen d20	Bolt d20	Палец d20	4	4
22	12-092246	Schleppzinken	Drag tine	Зубец	30	30
23	12-092247	Verschleißspitze	Wear tip	Наконечник	30	30
24	12-092248	Halter 60x60	Holder 60x60	Держатель 60x60	30	30
25	ZI502702	Flachrundschrabe ohne Mutter M12x40	Round-head screw without nut M12x40	Болт с кругл головкой без гайки M12x40	60	60
26	12-092245	Hydraulikzylinder 20/40 Hub 150	Hydraulic cylinder 20/40 Hub 150	Цилиндр гидравлический 20/40 Hub 150	4	4

CROSSBOARD NACH 09.2020 / CROSSBOARD FROM 09.2020 / ВЫРАВНИВАЮЩАЯ БАЛКА С 09.2020



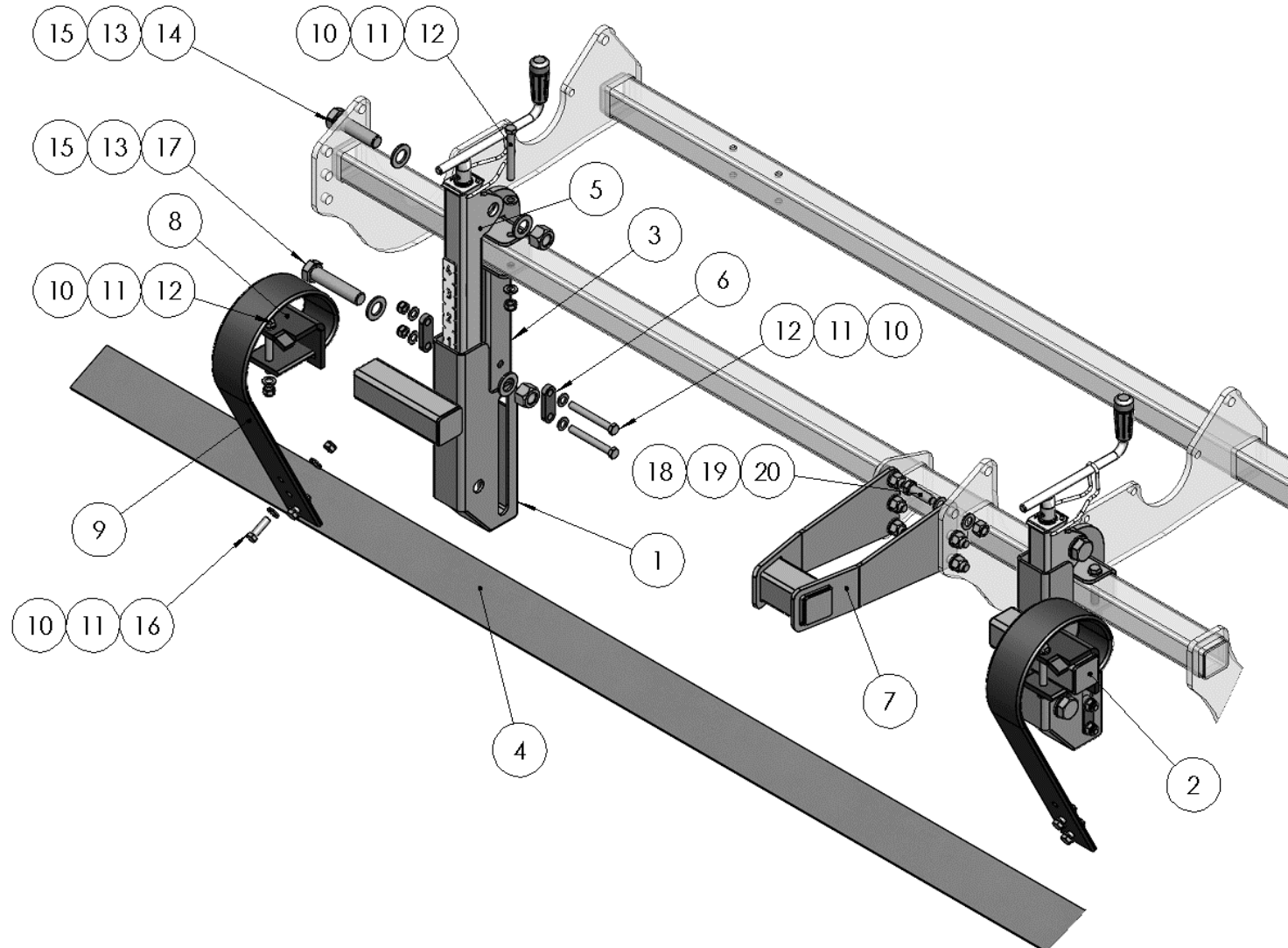
Crossboard			Crossboard	Выравнивающая балка	Stück / Pieces/ Штуки	
Pos. Pos. Поз.	EDV Nr Ref. №	Bezeichnung	Description	Наименование	6,2 m	8 m
1	30-092277	Zinkenhalter lang	Tine holder	Держатель зубцов	2	-
1	30-092283	Zinkenhalter lang	Tine holder	Держатель зубцов	-	2
2	30-102372	Werkzeughalter	Bracket	Кронштейн	4	4
3	20-102368	Klemmplatte	Clamping plate	Пластина зажимная	8	8
4	12-092245	Hydraulikzylinder 20/40 Hub 150	Hydraulic cylinder	Цилиндр гидравлический	4	4
5	30-102376	Zylinderhalter re.	Cylinder holder, right	Держатель цилиндра, правый	4	4
6	20-092262	Ring aussen	Ring on the outside	Кольцо наружное	4	4
7	20-102401	Halter Crossboard	Beam bracket	Кронштейн балки	4	4
8	30-092252	Hebel re.	Lever right	Рычаг правый	4	4
9	30-102404	Skala Crossboard	Skale	Шкала	1	1
10	30-092263	Klammer	Clip	Зажим	4	4
11	12-092248	Halter 60x60	Pressure plate 60x60	Пластина прижимная 60x60	26	34
12	11-086172	6-KT Schraube M12x40 ISO 4017	Hex screw M12x40 ISO 4017	Болт M12x40 ISO 4017	12	12
13	20-095881	Beugelsschraube M12	Screw M12	Болт M12	8	8
14	20-102405	Zeiger	Index	Указатель	1	1
15	12-092246	Schleppzinken	Tines	Зубья	26	34
16	013271	6-KT Schraube M16x160	Hex screw M16x160	Болт M16x160	32	32
17	12-092247	Verschleißspitze	Wear tip	Наконечник	26	34
18	30-092254	Hebel li.	Lever left	Рычаг левый	4	4
19	11-048959	Scheibe A13 ISO 7089	Washer A13 ISO 7089	Шайба A13 ISO 7089	108	122
20	11-053363	6-KT Mutter selbstsichernd M12	Hex self-locking nut M12	Гайка самоконтрящаяся M12	90	114
21	ZI500380	6-KT Schraube M12x100 ISO 4014	Hex screw M12x100 ISO 4014	Болт M12x100 ISO 4014	26	34
22	ZI502702	Flachrundschraube ohne Mutter M12x40	Screw without nut M12x40	Болт без гайки M12x40	52	68
23	ZI500512	6-KT Schraube M16x60 ISO 4014	Hex screw M16x60 ISO 4014	Болт M16x60 ISO 4014	2	2
24	002643	6-KT Mutter selbstsichernd M16	Hex self-locking nut M16	Гайка самоконтрящаяся M16	4	4
25	11-058704	Scheibe A17 ISO 7089	Washer A17 ISO 7089	Шайба A17 ISO 7089	60	60
26	20-092249	Bolzen d20	Bolt d20	Палец d20	8	8
27	11-054059	6-KT Mutter selbstsichernd M16	Hex self-locking nut M16	Гайка самоконтрящаяся M16	24	24

CROSSBOARD FLEX GRADER BIS 08.2020 / FLEX GRADER UNTIL 08.2020 / ВЫРАВНИВАЮЩАЯ БАЛКА ДО 08.2020



Crossboard*		Crossboard		Выравнивающая балка	
Pos Pos. Поз.	EDV Nr Ref. №	Bezeichnung	Description	Наименование	Stück / Pieces/ Штуки
1	30-092255	Hebel	Lever	Рычаг	4
2	30-092281	Schleppzinken	Drag tine	Зубец	32
3	12-092245	Hydraulikzylinder 20/40 Hub 150	Hydraulic cylinder 20/40 stroke 150	Гидравлический цилиндр 20/40 ход 150	4
4	30-092283	Zinkenhalter lang	Tine holder long	Держатель зубьев длинный	2
5	30-102469	Werkzeughalter	Tool holder prev.	Держатель	4
6	30-103037	Halter	Holder	Держатель	1
7	30-103037	Halter	Holder	Держатель	3
8	30-102404	Skala	Scale	Шкала	1
9	20-102405	Zeiger	Pointer	Указатель	1
10	30-102470	Zylinderhalter re.	Cylinder holder right	Держатель цилиндра правый	2
11	30-102471	Zylinderhalter li.	Cylinder holder left	Держатель баллона левый	2
12	20-095881	Bügelschraube M12	M12 bolt with clamping ring	Болт с зажимным кольцом M12	1
13	11-048959	Scheibe A13 ISO 7089	Washer A13 ISO 7089	Шайба A13 ISO 7089	2
14	11-053363	6-KT Mutter selbstsichernd M12	Hex self-locking nut M12	Гайка самоконтрящаяся M12	2
o.Abb.	12-103594	Hydrauliksatzz für Flex Grader	Hydraulic kit for Flex Grader	Гидравлический комплект для Flex Grader	1

MAULWURFPLANKE BIS 03.2024 / LEVELLING BAR UNTIL 03.2024 / ВЫРАВНИВАЮЩАЯ ПЛАНКА ДО 03.2024



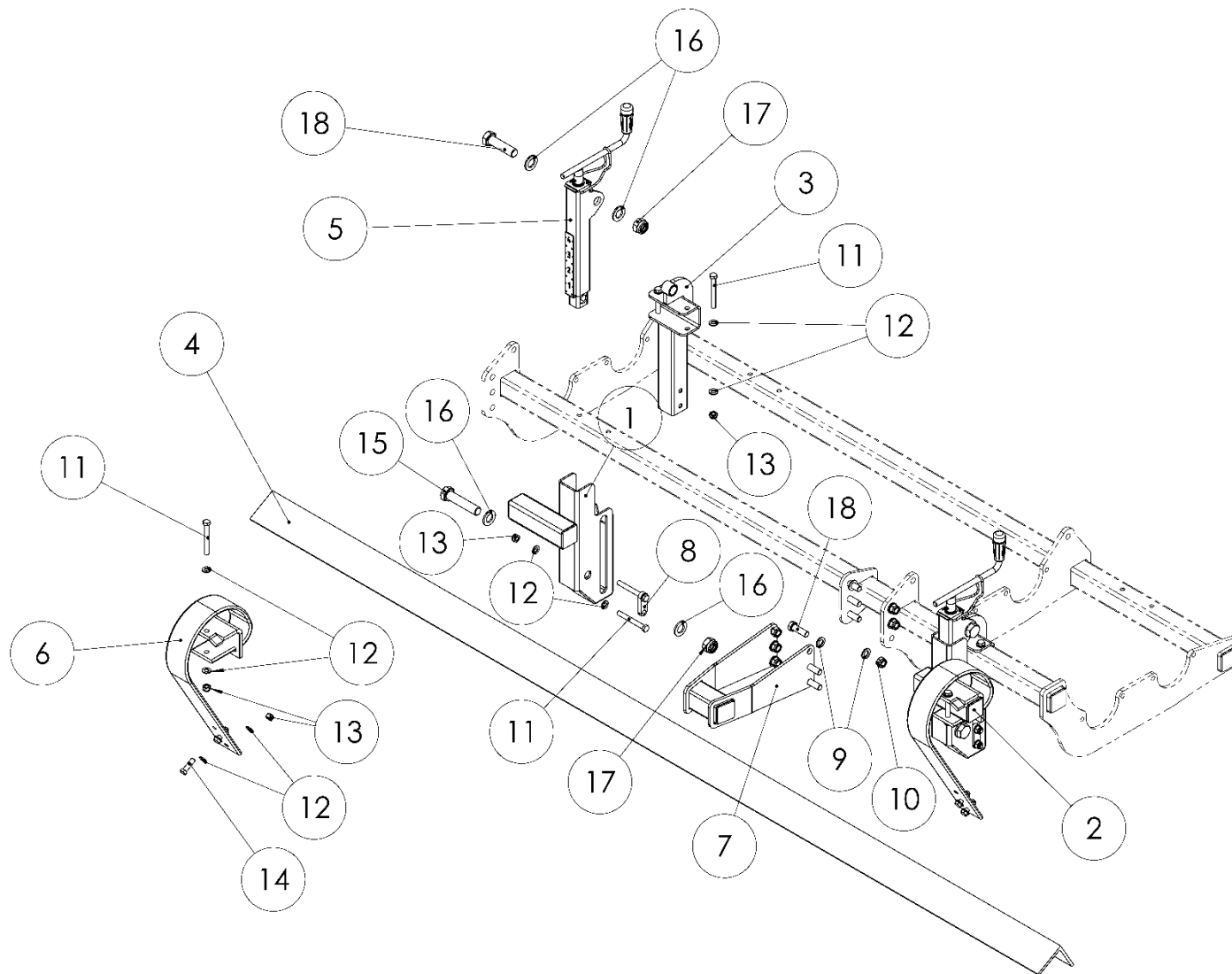
Maulwurfplanke

Levelling bar

Выравнивающая планка

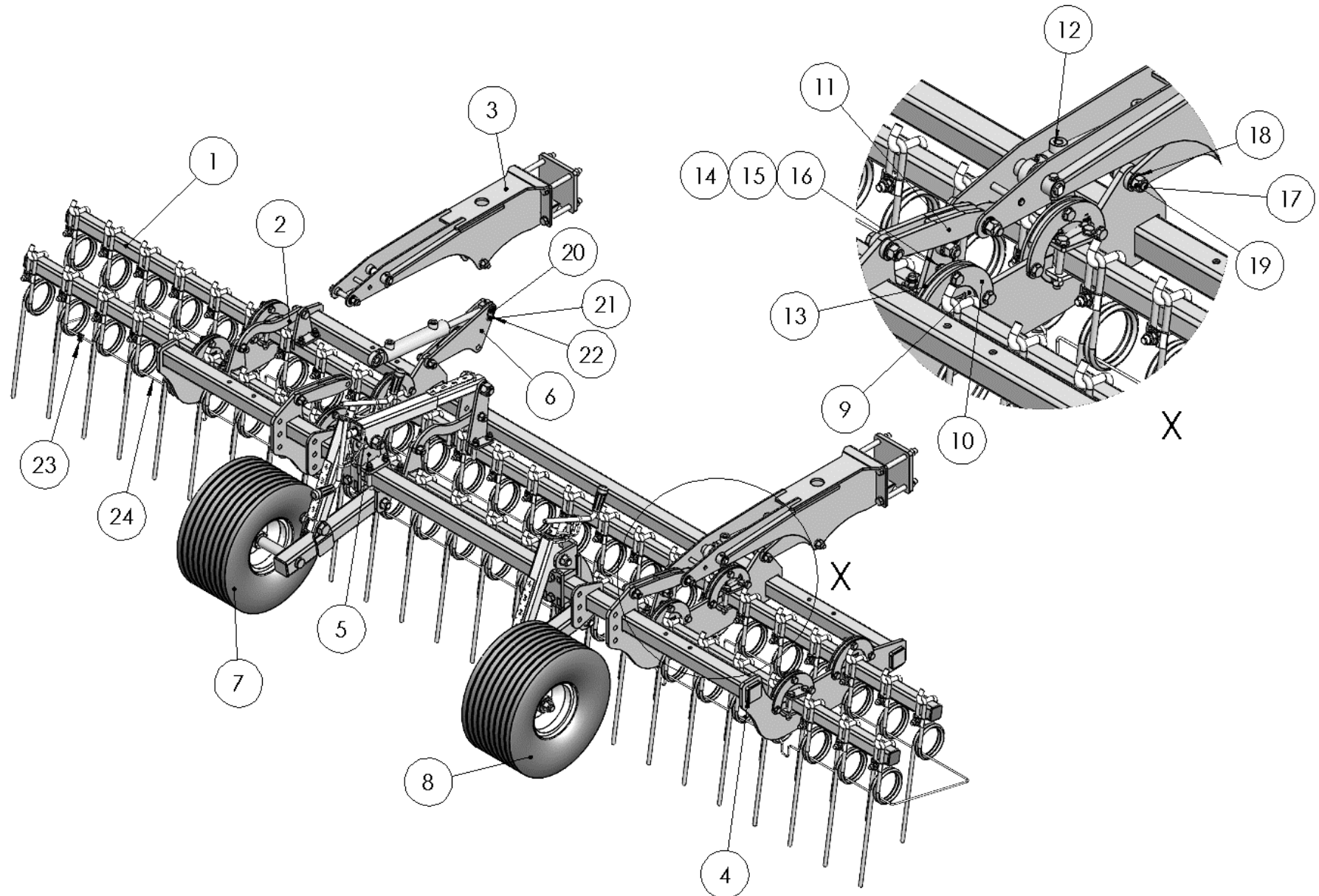
Pos Pos. Поз.	EDV Nr Ref. №	Bezeichnung	Description	Наименование	Stück / Pieces/ Штуки
1	30-105572	Schiene re.	Rail right	Профиль правый	1
2	30-105573	Schiene li.	Rail left	Профиль левый	1
3	30-105567	Halter Maulwurfsplanke	Bracket	Кронштейн	2
4	20-105568	Maulwurfsplanke	Plank	Планка	1
5	12-091870	Spindel	Spindle	Регулятор	2
6	20-105574	Sicherungsblech	Protective plate	Пластина защитная	4
7	30-105579	Radhalter	Wheel holder	Держатель колеса	1
8	12-092248	Halter 60x60	Holder 60x60	Держатель 60x60	2
9	12-092246	Schleppzinken	Traction tines	Зубья	2
10	11-053363	6-KT Mutter selbstsichernd M12	Self-locking nut M12	Гайка самоконтрящаяся M12	14
11	11-048959	Scheibe A13 ISO 7089	Washer A13 ISO 7089	Шайба A13 ISO 7089	28
12	ZI500380	6-KT Schraube M12x100 ISO 4014	Screw M12x100 ISO 4014	Болт M12x100 ISO 4014	10
13	11-058689	Scheibe A25 DIN 125	Washer A25 DIN 125	Шайба A25 DIN 125	8
14	11-102362	6-KT Schraube M24x110	Screw M24x110	Болт M24x110	2
15	11-085671	6-KT Mutter selbstsichernd M24	Self-locking nut M24	Гайка самоконтрящаяся M24	4
16	ZI500790	6-KT Schraube M12x40 ISO 4017	Screw M12x40 ISO 4017	Болт M12x40 ISO 4017	4
17	11-102361	6-KT Schraube M24x110	Screw M24x110	Болт M24x110	2
18	002643	6-KT Mutter selbstsichernd M16	Self-locking nut M16	Гайка самоконтрящаяся M16	6
19	11-058704	Scheibe A17 ISO 7089	Washer A17 ISO 7089	Шайба A17 ISO 7089	12
20	ZI500884	6-KT Schraube M16x50 ISO 4017	Screw M16x50 ISO 4017	Болт M16x50 ISO 4017	6

MAULWURFPLANKE NACH 04.2024 / LEVELLING BAR FROM 04.2024 / ВЫРАВНИВАЮЩАЯ ПЛАНКА С 04.2024



Pos. Pos. Поз.	EDV Nr Ref. №	Maulwurfplanke	Levelling bar	Выравнивающая планка	Stück / Pieces/ Штуки	
		Bezeichnung	Description	Наименование	6,2 m	8 m
1	30-105572	Schiene re.	Rail right	Профиль правый	1	1
2	30-105573	Schiene li.	Rail left	Профиль левый	1	1
3	30-105567	Halter Maulwurfsplanke	Bracket	Кронштейн	2	2
4	20-105568	Maulwurfsplanke	Plank	Планка	1	-
4	20-105580	Maulwurfsplanke	Plank	Планка	-	1
5	12-091870	Spindel	Spindle	Регулятор	2	2
6	12-092246	Schleppzinken	Traction tines	Зубья	2	2
7	30-105579	Radhalter	Wheel holder	Держатель колеса	1	1
8	20-105574	Sicherungsblech	Protective plate	Пластина защитная	4	4
9	11-058704	Scheibe A17 ISO 7089	Washer A17 ISO 7089	Шайба A17 ISO 7089	12	24
10	11-054059	6-KT Mutter selbstsichernd M16	Self-locking nut M16	Гайка самоконтрящаяся M16	3	12
11	ZI500380	6-KT Schraube M12x100 ISO 4014	Screw M12x100 ISO 4014	Болт M12x100 ISO 4014	10	10
12	11-048959	Scheibe A13 ISO 7089	Washer A13 ISO 7089	Шайба A13 ISO 7089	28	28
13	11-053363	6-KT Mutter selbstsichernd M12	Self-locking nut M12	Гайка самоконтрящаяся M12	14	14
14	ZI500790	6-KT Schraube M12x40 ISO 4017	Screw M12x40 ISO 4017	Болт M12x40 ISO 4017	4	4
15	11-102361	6-KT Schraube M24x110	Screw M24x110	Болт M24x110	2	2
16	11-058689	Scheibe A25 DIN 125	Washer A25 DIN 125	Шайба A25 DIN 125	8	8
17	11-058690	6-KT Mutter selbstsichernd M24 St8	Self-locking nut M24 St8	Гайка самоконтрящаяся M24 St8	4	4
18	ZI500884	6-KT Schraube M16x50 ISO 4017	Screw M16x50 ISO 4017	Болт M16x50 ISO 4017	6	12

STRIEGELFELD / HARROW FIELD / КОНСОЛЬ БОРОНЫ



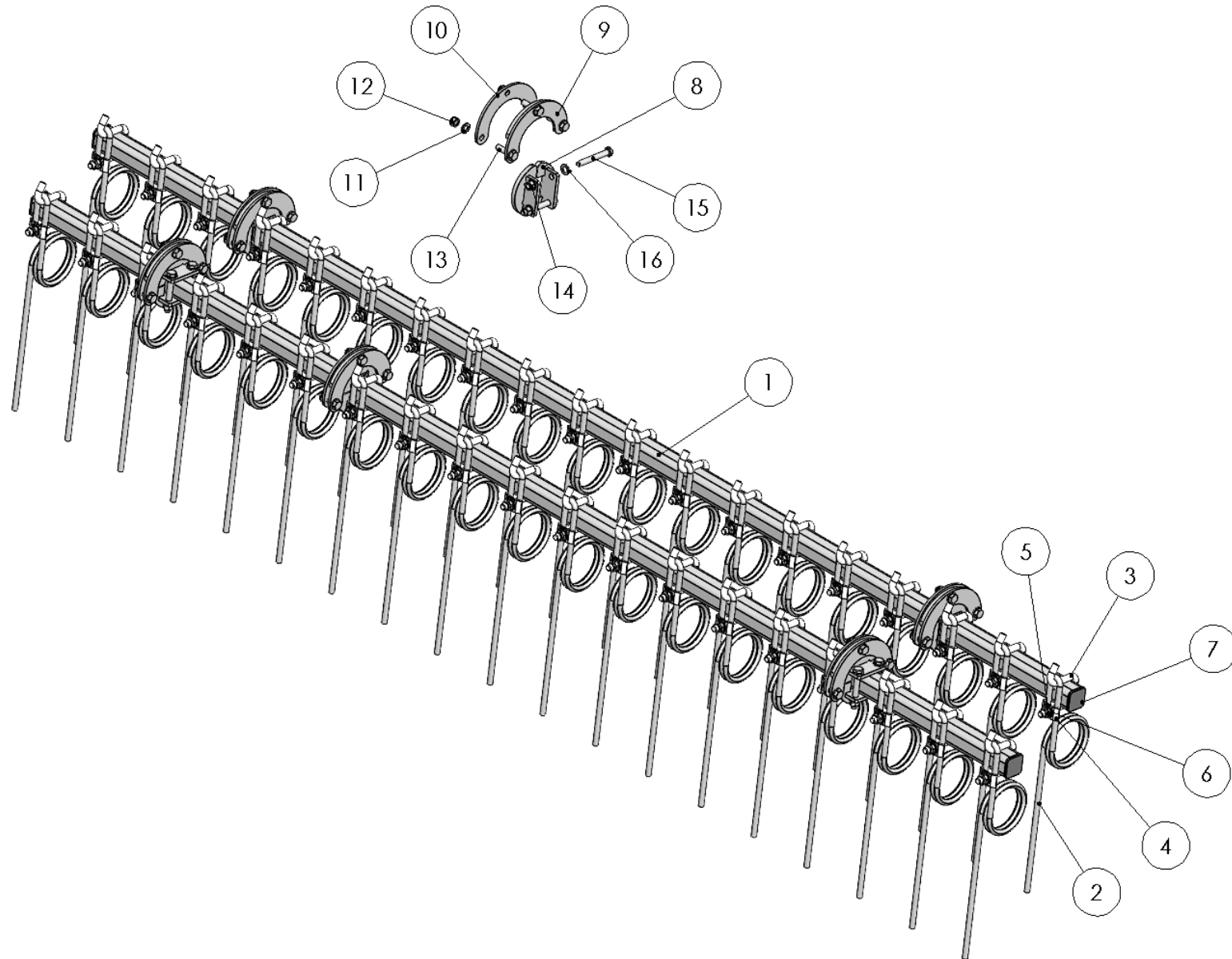
Striegelfeld

Harrow field

Консоль бороны

Pos Pos. Поз.	EDV Nr Ref. №	Bezeichnung	Description	Наименование	Stück / Pieces/ Штуки	
					6,2	8,0
1	30-102474	Striegelbalken 6,2m	Harrow bar 6.2m	Балка 6,2м	2	-
1	30-102475	Striegelbalken 8,0m	Harrow bar 8.0m	Балка 8,0м	-	2
2	30-105620	Verbindung Striegelbalken	Harrow bar connection	Соединение бороны	2	2
3	30-105619	Striegelhalter mont.	Harrow holder	Кронштейн	2	2
4	30-102412	Striegelfeld 6,2m re.	Harrow field 6.2m right	Консоль бороны правая 6,2м	1	-
4	30-102413	Striegelfeld 6,2m li.	Harrow field 6.2m left	Консоль бороны левая 6,2м	1	-
4	30-102476	Striegelfeld 8,0m	Harrow field 8.0m	Консоль бороны 8.0м	-	2
5	30-102468	Neigungsverstellung vorm.	Tilt adjustment	Регулятор наклона	1	1
6	30-105562	Hebel	Lever	Рычаг	1	1
7	30-095845	Radträger re.	Wheel carrier right.	Кронштейн колеса правый	8	8
8	30-095864	Radträger li.	Wheel carrier left.	Кронштейн колеса левый	8	8
9	30-102418	Drehscheibe	Rotary disc	Диск поворотный	2	2
10	30-102430	Sicherungsscheibe	Lock washer	Шайба стопорная	2	2
11	30-102433	Führungshebel	Guide lever	Рычаг направляющий	8	8
12	12-092245	Hydraulikzylinder 20/40 Hub 150	Hydraulic cylinder 20/40 Hub 150	Цилиндр гидравлический 20/40 Hub 150	24	24
13	20-102427	Sicherungsscheibe lack.	Lock washer	Шайба стопорная	48	48
14	ZI500597	6-KT Schraube M12x45 DIN931	Screw M12x45 DIN931	Болт M12x45 DIN931	24	24
15	11-048959	Scheibe A13 ISO 7089	Washer A13 ISO 7089	Шайба A13 ISO 7089	4	4
16	11-053363	6-KT Mutter selbstsichernd M12 ISO 10511	Self-locking nut M12 ISO 10511	Гайка самоконтрящаяся M12 ISO 10511	8	8
17	ZI500871	6-KT Schraube M16x60 ISO 4017	Screw M16x60 ISO 4017	Болт M16x60 ISO 4017	4	4
18	11-058704	Scheibe A17 ISO 7089	Washer A17 ISO 7089	Шайба A17 ISO 7089	2	2
19	002643	6-KT Mutter selbstsichernd M16 ISO 7042	Self-locking nut M16 ISO 7042	Гайка самоконтрящаяся M16 ISO 7042	2	2
20	30-105556	Bolzen d20	Screw d20	Палец d20	2	2
21	ZI500756	6-KT Schraube M8x12 DIN 933	Screw M8x12 DIN 933	Болт M8x12 DIN 933	1	1
22	ZI520034	Scheibe A8,4 ISO 7089	Washer A8,4 ISO 7089	Шайба A8,4 ISO 7089	1	1
23	11-104892	Drahtseilklemme M5	Cable clamp M5	Зажим для троса M5	2	2
24	12-102431	Drahtseil d=4mm	Steel rope d=4 mm	Трос стальной d=4 мм	1	1

STRIEGELBALKEN MIT FEDERZINKEN / BAR WITH SPRING TINES / БАЛКА С ПРУЖИННЫМИ ЗУБЬЯМИ



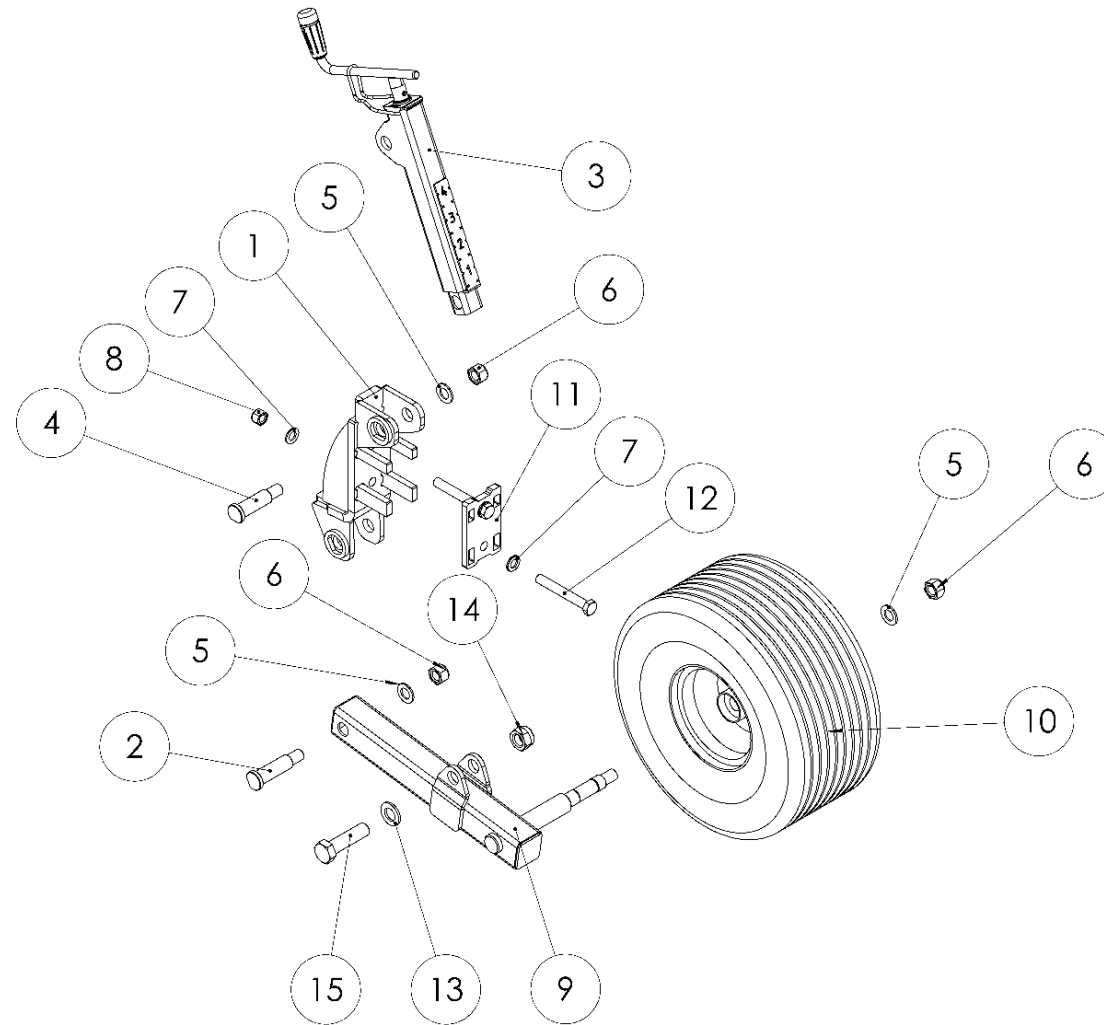
Striegelbalken mit Federzinken

Bar with spring tines

Балка с пружинными зубьями

Pos Pos. Поз.	EDV Nr Ref. №	Bezeichnung	Description	Наименование	Stück / Pieces/ Штуки	
					6,2	8,0
1	20-089758	Rohr Striegel 50x50x2950	Tubular harrow 50x50x2950	Труба 50x50x2950	2	-
1	20-103021	Rohr Striegel 50x50x3920	Tubular harrow 50x50x3920	Труба 50x50x3920	-	2
2	12-087496	Federzinken	Spring tines	Зубья пружинные	38	50
3	12-087632	Halter Striegelzinken 50x50 M14	Bracket 50x50 M14	Кронштейн 50x50 M14	38	50
4	12-087633	Scheibe Striegelzinken Kramp: 401233	Washer Kramp: 401233	Шайба Kramp: 401233	38	50
5	11-087792	6-KT Mutter M14 DIN985	Hex nut M14 DIN985	Гайка M14 DIN985	38	50
6	013282	U-Scheibe A15 ISO 7089 (DIN 125)	Washer A15 ISO 7089 (DIN 125)	Шайба A15 ISO 7089 (DIN 125)	38	50
7	12-087631	Endkappe für Rohr 50x50x5	Pipe plug 50x50x5	Заглушка трубы 50x50x5	4	4
8	30-102417	Drehscheibe	Turntable	Круг поворотный	12	14
9	30-102430	Sicherungsscheibe	Lock washer	Шайба стопорная	6	8
10	20-102427	Sicherungsscheibe	Lock washer	Шайба стопорная	6	8
11	11-048959	Scheibe A13 ISO 7089	Washer A13 ISO 7089	Шайба A13 ISO 7089	36	48
12	11-053363	6-KT Mutter selbstsichernd M12 ISO 10511	Self-locking nut M12 ISO 10511	Гайка самоконтрящаяся M12 ISO 10511	18	14
13	ZI500597	6-KT Schraube M12x45 DIN931	Screw M12x45 DIN931	Болт M12x45 DIN931	18	14
14	ZI510451	6-KT Mutter selbstsichernd M12 ISO 7042	Self-locking nut M12 ISO 7042	Гайка самоконтрящаяся M12 ISO 7042	12	14
15	ZI500382	6-KT Schraube M12x90 DIN 931	Screw M12x90 DIN 931	Болт M12x90 DIN 931	12	24
16	002316	Scheibe A13 ISO 7089	Washer A13 ISO 7089	Шайба A13 ISO 7089	24	48

RADTRÄGER / WHEEL CARRIER / КОЛЕСОЛ



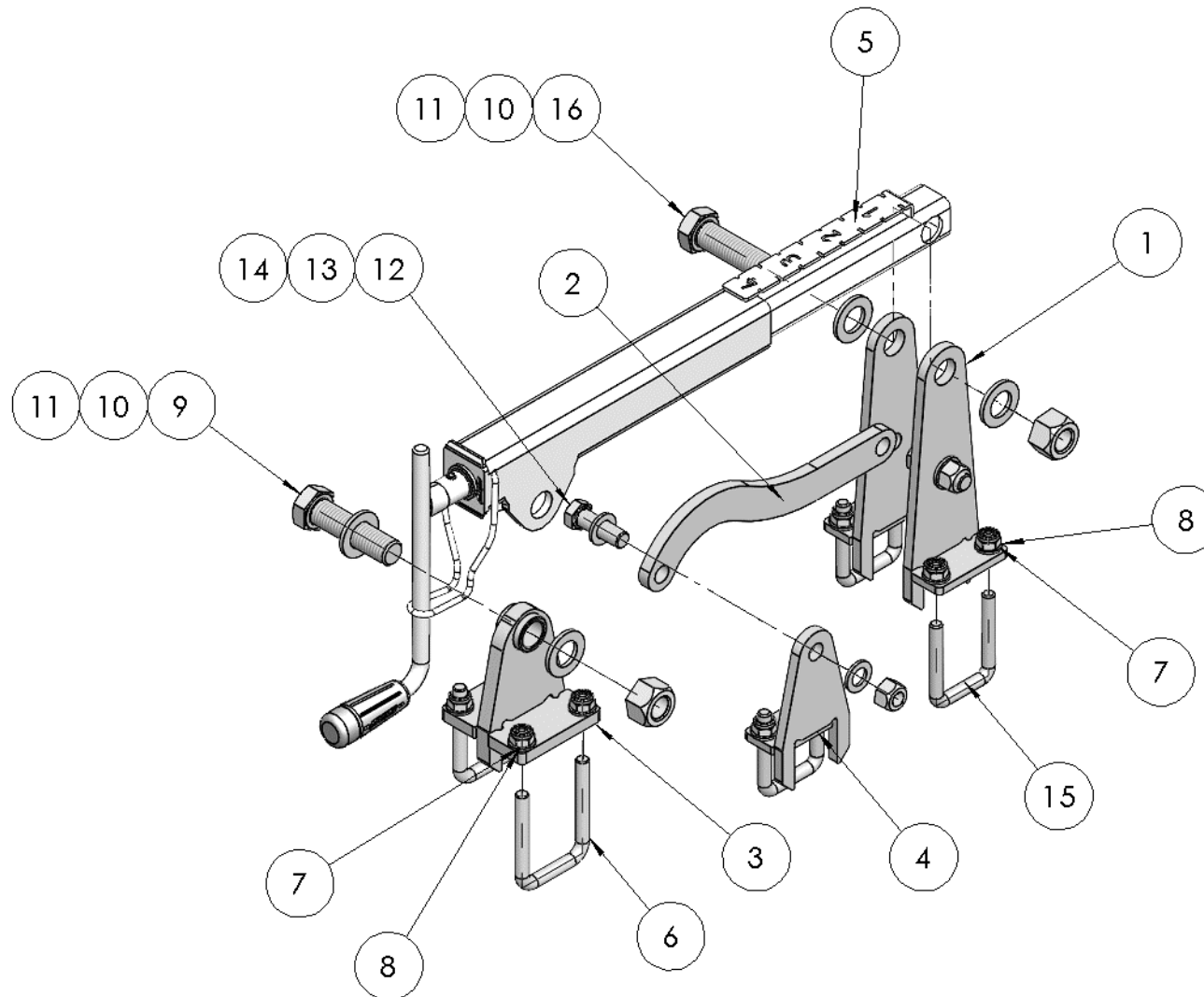
Radträger

Wheel carrier

Консоль

Pos Pos. Поз.	EDV Nr Ref. №	Bezeichnung	Description	Наименование	Stück / Pieces / Штуки	
					R	L
1	30-095837	Träger	Carrier	Кронштейн	1	1
2	20-095839	Bolzen	Bolt	Палец	1	1
3	12-091870	Spindel	Spindle	Регулятор	1	1
4	20-089265	Bolzen Scheibenarmversteller	Bolt disc arm adjuster	Палец	1	1
5	ZI520156	Scheibe A21 ISO 7089 (DIN125)	Washer A21 ISO 7089 (DIN125)	Шайба A21 ISO 7089 (DIN125)	3	3
6	ZI510453	6-KT Mutter selbstsichernd M20 DIN 980	Self-locking nut M20 DIN 980	Гайка самоконтрящаяся M20 DIN 980	3	3
7	032042	U-Scheibe d=17 ISO 7090 (DIN125 B)	Washer d=17 ISO 7090 (DIN125 B)	Шайба d=17 ISO 7090 (DIN125 B)	4	4
8	002643	6-KT Mutter selbstsichernd M16	Hex self-locking nut M16	Гайка самоконтрящаяся M16	2	2
9	30-095844	Schwinge li.	Left axis	Ось левая	-	1
9	30-095842	Schwinge re.	Right axis	Ось правая	1	-
10	12-095893	Komplettrad 18x8,5 - 8	Wheel 18x8,5 - 8	Колесо 18x8,5 - 8	1	1
11	20-107780	Klemmplatte	Clamp plate	Пластина прижимная	1	1
12	ZI500387	6-KT Schraube M16x120 ISO 4014	Screw M16x120 ISO 4014	Болт M16x120 ISO 4014	2	2
13	11-058689	Scheibe A25 DIN 125	Washer A25 DIN 125	Шайба A25 DIN 125	1	1
14	11-058690	6-KT Mutter selbstsichern M24 St8	Hex self-locking nut M24 St8	Гайка самоконтрящаяся M24 St8	1	1
15	11-102362	6-KT Schraube M24x90 DIN 931 / ISO 4014	Screw M24x90 DIN 931 / ISO 4014	Болт M24x90 DIN 931 / ISO 4014	1	1

NEIGUNGSVERSTELLUNG VORM. BIS 09.2021 / TILT ADJUSTMENT UNTIL 09.2021 / РЕГУЛЯТОР НАКЛОНА ДО 09.2021



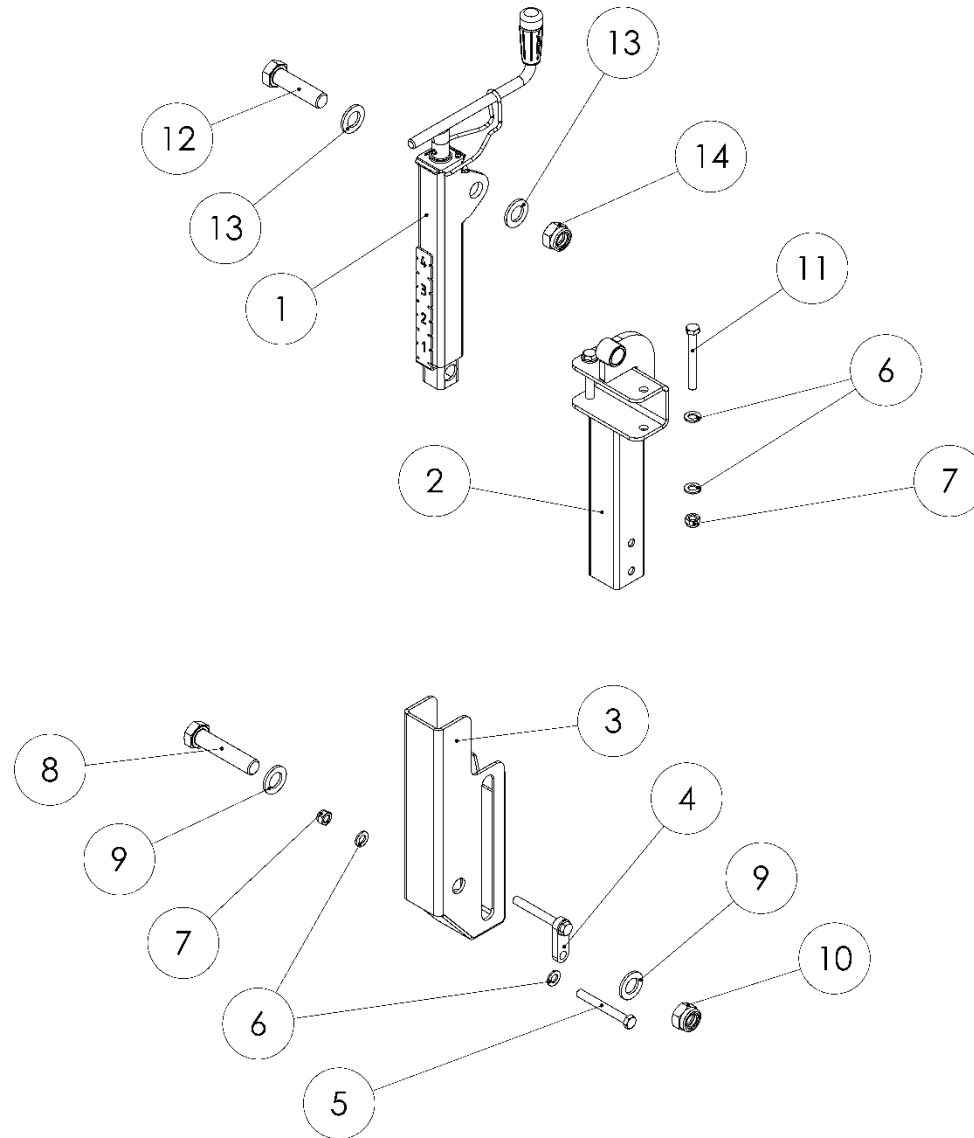
Neigungsverstellung vorm.

Tilt adjustment

Регулятор наклона

Pos Pos. Поз.	EDV Nr Ref. №	Bezeichnung	Description	Наименование	Stück / Pieces/ Штуки
1	30-102424	Neigungsverstellung	Tilt adjustment	Регулятор наклона	2
2	20-102432	Schubstange	Push rod	Толкатель	1
3	30-102422	Spindelhalter	Bracket	Кронштейн	1
4	30-102426	Neigungsverstellung klein	Bracket	Кронштейн	1
5	12-091870	Spindel	Spindle	Регулятор	1
6	20-095881	Bügelschraube M12	M12 clamp bolt	Болт с зажимом M12	2
7	11-053363	6-KT Mutter selbstsichernd M12	Self-locking nut M12	Гайка самоконтрящаяся M12	10
8	11-048959	Scheibe A13 ISO 7089	Washer A13 ISO 7089	Шайба A13 ISO 7089	10
9	11-102362	6-KT Schraube M24x90 DIN931 / ISO4014	Screw M24x90 DIN931 / ISO4014	Болт M24x90 DIN931 / ISO4014	1
10	11-058689	Scheibe A25 DIN 125	Washer A25 DIN 125	Шайба A25 DIN 125	4
11	11-085671	6-KT Mutter selbstsichernd M24	Self-locking nut M24	Гайка самоконтрящаяся M24	2
12	11-086383	6-KT Schraube M16x50	Screw M16x50	Болт M16x50	2
13	11-058704	Scheibe A17 ISO 7089	Washer A17 ISO 7089	Шайба A17 ISO 7089	4
14	002643	6-KT Mutter selbstsichernd M16	Self-locking nut M16	Гайка самоконтрящаяся M16	2
15	12-087702	U-Bügel 4KT- 50 M12	4KT-50 M12 clamp	Скоба 4КТ- 50 M12	3
16	11-102361	6-KT Schraube M24x110 DIN 931 / ISO 4014	Screw M24x110 DIN 931 / ISO 4014	Болт M24x110 DIN 931 / ISO 4014	1

NEIGUNGSVERSTELLUNG VORM. NACH 10.2021 / TILT ADJUSTMENT FROM 10.2021 / РЕГУЛЯТОР НАКЛОНА с 10.2021



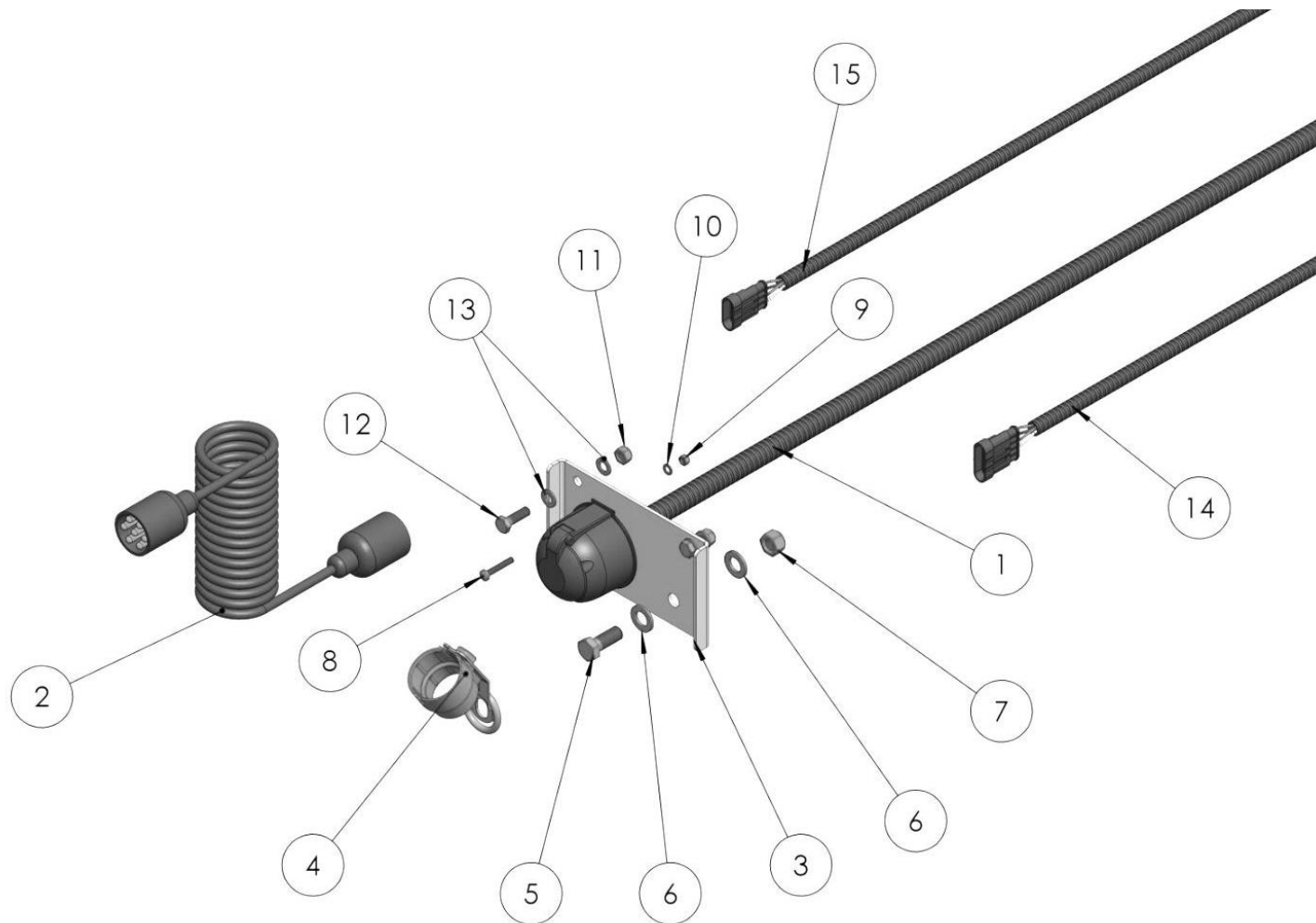
Neigungsverstellung vorm.

Tilt adjustment

Регулятор наклона

Pos Pos. Поз.	EDV Nr Ref. №	Bezeichnung	Description	Наименование	Stück / Pieces/ Штуки
1	12-091870	Spindel	Spindle	Регулятор	1
2	30-105567	Halter Maulwurfsplanke	Bracket	Кронштейн	1
3	20-105569	Schiene	Rail	Профиль	1
4	20105574	Sicherungsblech	Protective plate	Пластина защитная	1
5	ZI500380	6-KT Schraube M12x100 ISO 4014	Screw M12x100 ISO 4014	Болт M12x100 ISO 4014	4
6	11-048959	Scheibe A13 ISO 7089	Washer A13 ISO 7089	Шайба A13 ISO 7089	8
7	11-053363	6-KT Mutter selbstsichernd M12	Self-locking nut M12	Гайка самоконтрящаяся M12	4
8	11-102361	6-KT Schraube M24x110	Screw M24x110	Болт M24x110	1
9	11-058689	Scheibe A25 DIN 125	Washer A25 DIN 125	Шайба A25 DIN 125	4
10	11-058690	6-KT Mutter selbstsichernd M24 St8	Self-locking nut M24 St8	Гайка самоконтрящаяся M24 St8	2
11	11-102362	6-KT Schraube M24x90 DIN931 / ISO4014	Screw M24x90 DIN931 / ISO4014	Болт M24x90 DIN931 / ISO4014	1

KABELSATZ BIS 08.2020 / CABLE SET UNTIL 08.2020 / НАБОР КАБЕЛЕЙ ДО 08.2020



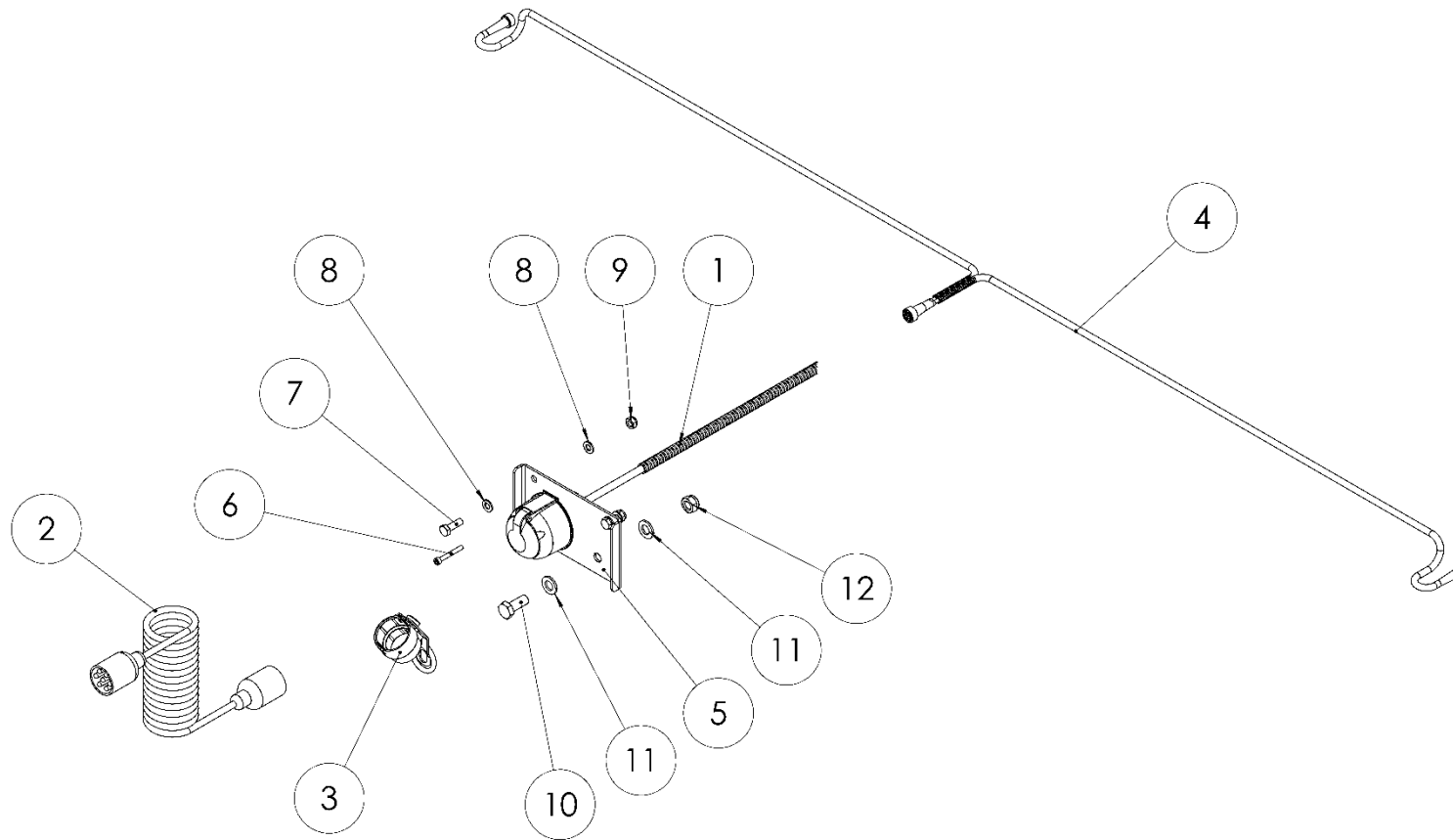
Kabelsatz

Cable set

Набор кабелей

Pos Pos. Поз.	EDV Nr Ref. №	Bezeichnung	Description	Наименование	Stück / Pieces/ Штуки
1	30-091189	Kabelbaum vorne Grubber 4M	Cable set	Набор кабелей	1
2	12-089057	Wendelkabel 3,5m 2x7-polig	3.5 m cable, 2x7-pin	Кабель 3,5 м, 2x7-контактный	1
3	20-089809	Blech Steckdosenhalter	Socket holder	Кронштейн для розетки	1
4	12-089037	Steckerhalter AL-KO	AL-KO connector holder	Кронштейн разъема AL-KO	1
5	002448	6-KT Schraube M12x30 DIN 933	Hex screw M12x30 DIN 933	Болт M12x30 DIN 933	1
6	002316	Scheibe A13 ISO 7089	Washer A13 ISO 7089	Шайба A13 ISO 7089	2
7	ZI510451	6-KT Mutter selbstsichernd M12 ISO 7042	Hex self-locking nut M12 ISO 7042	Гайка самоконтрящаяся M12 ISO 7042	1
8	11-056707	Linsenschraube mit Kreuzschlitz M5x30	M5x30 cross - head bolt	Болт с крестообраз. шлицем M5x30	3
9	11-053868	6-KT Mutter selbstsichernd M5 DIN 980 V	Hex self-locking nut M5 DIN 980 V	Гайка самоконтрящаяся M5 DIN 980 V	3
10	002303	Scheibe A5,3 ISO 7089	Washer A5,3 ISO 7089	Шайба A5,3 ISO 7089	3
11	002601	6-KT Mutter selbstsichernd M8 ISO 7042	Hex self-locking nut M8 ISO 7042	Гайка самоконтрящаяся M8 ISO 7042	2
12	ZI500748	6-KT Schraube M8x25 ISO 4017	Hex screw M8x25 ISO 4017	Болт M8x25 ISO 4017	2
13	ZI520034	U-Scheibe A8,4 ISO 7089	Washer A8,4 ISO 7089	Шайба A8,4 ISO 7089	4
14	30-091192	Kabel Leuchte li. 4x 0,75 mm2	Cable LED lamp left 4x 0,75 mm2	Кабель для лампы слева 4x 0,75 mm2	1
15	30-091191	Kabel Leuchte re. 4x 0,75 mm2	Cable LED lamp righth 4x 0,75 mm2	Кабель для лампы справа 4x 0,75 mm2	1

KABELSATZ NACH 09.2020 / CABLE SET FROM 09.2020 / НАБОР КАБЕЛЕЙ С 09.2020



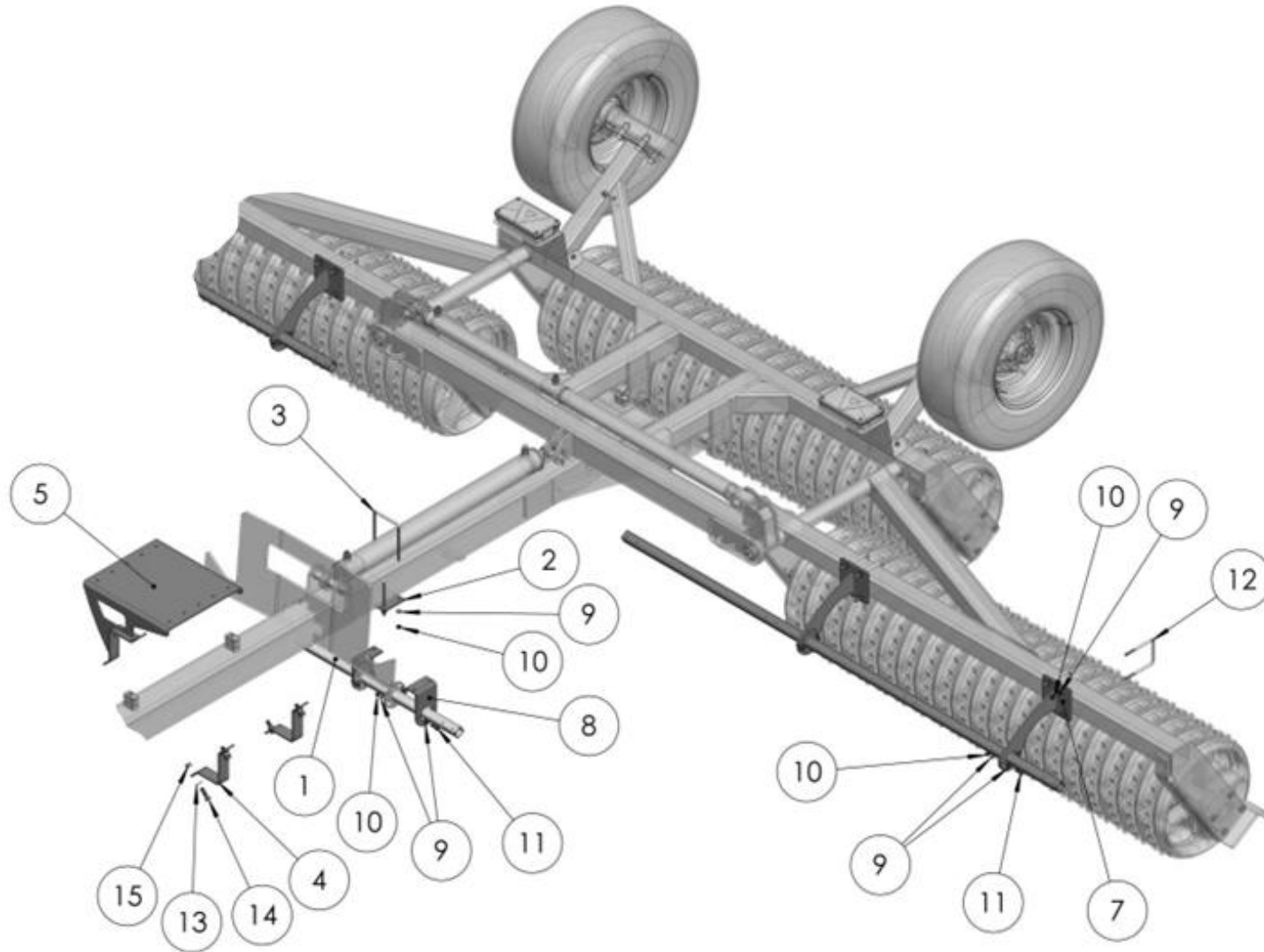
Kabelsatz

Cable set

Набор кабелей

Pos Pos. Поз.	EDV Nr Ref. №	Bezeichnung	Description	Наименование	Stück / Pieces/ Штуки	
					6,2m	8,0m
1	30-110611	Kabelbaum mitte L4000	Central cable L4000	Кабель центральный L4000	1	-
1	30-110612	Kabelbaum mitte L5400	Central cable L5400	Кабель центральный L5400	-	1
2	12-089057	Wendelkabel 3,5m 2x7-polig	3.5 m cable, 2x7-pin	Кабель 3,5 м, 2x7-контактный	1	1
3	12-089037	Steckerhalter AL-KO	AL-KO connector holder	Кронштейн разъема AL-KO	1	1
4	30-110608	Kabelbaum hinten	Wire harness	Жгут проводов	1	1
5	20-089809	Blech Steckdosenhalter	Socket holder	Кронштейн для розетки	1	1
6	11-053735	Zylinderschraube innen 6-KT M5x40	Hexagon cylinder screw M5x40	Болт M5x40	3	3
7	ZI500748	6-KT Schraube M8x25 ISO 4017	Hex screw M8x25 ISO 4017	Болт M8x25 ISO 4017	2	2
8	ZI520034	U-Scheibe A8,4 ISO 7089	Washer A8,4 ISO 7089	Шайба A8,4 ISO 7089	4	4
9	12-094474	6-KT Mutter selbstsichernd M8	Hex self-locking nut M8	Гайка самоконтрящаяся M8	2	2
10	002448	6-KT Schraube M12x30 DIN 933	Hex screw M12x30 DIN 933	Болт M12x30 DIN 933	1	1
11	002316	Scheibe A13 ISO 7089	Washer A13 ISO 7089	Шайба A13 ISO 7089	2	2
12	11-053363	6-KT Mutter selbstsichernd M12	Nut self-locking M12	Гайка самоконтрящаяся M12	1	1

APV-STREUER VORRICHTUNG BIS 11.2024 / APV- SPREADER UNTIL 11.2024 / APV РАЗБРАСЫВАТЕЛЬ ДО 11.2024



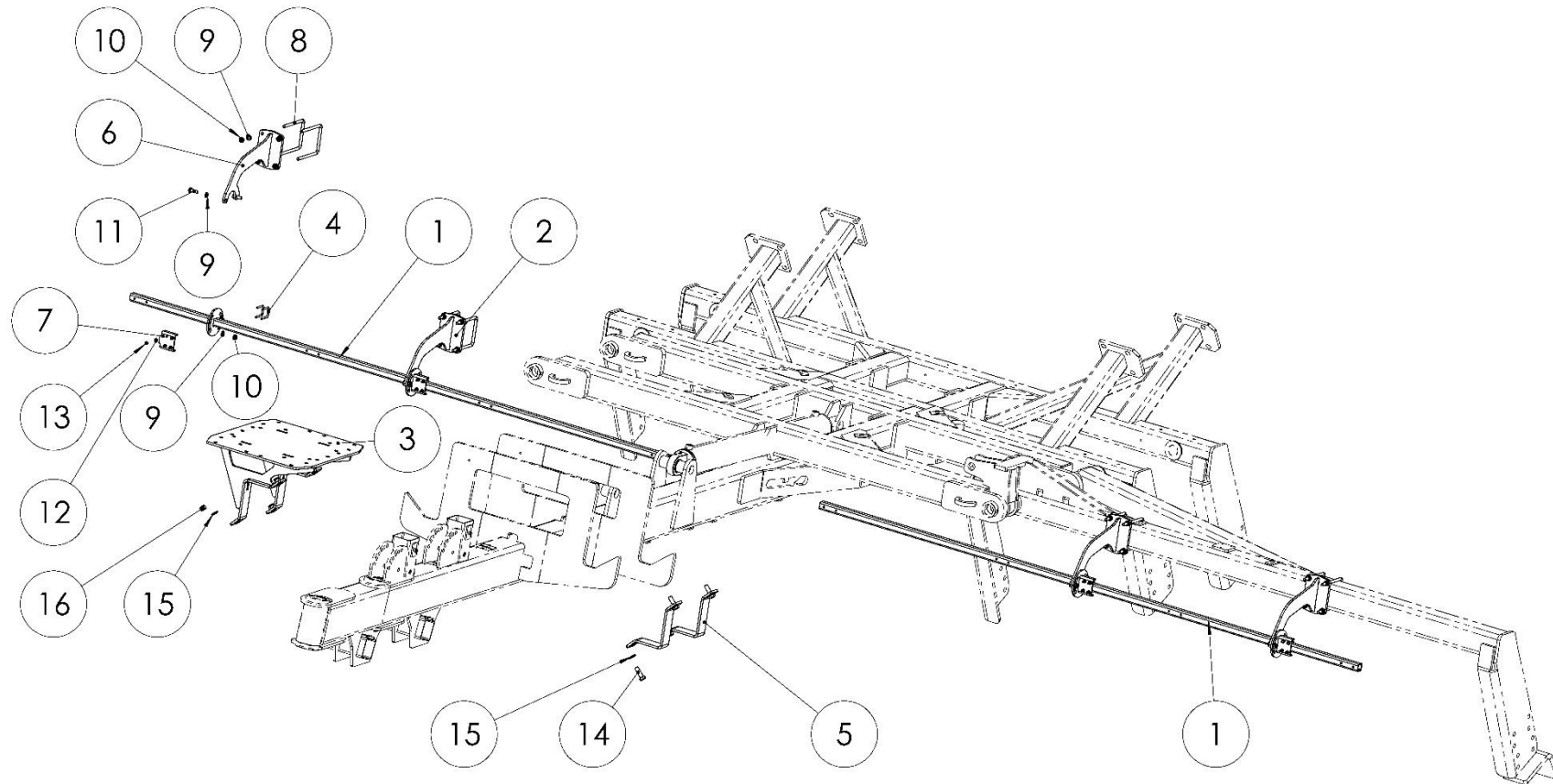
APV-Streuer

APV- spreader

APV-Разбрасыватель

Pos Pos. Поз.	EDV Nr Ref. №	Bezeichnung	Description	Наименование	Stück / Pieces/ Штуки
1	30-094613	Sähschiene kurz	Seeding bar short	Балка посевная короткая	1
2	20-094607	Klemmplatte	Clamping plate	Планка зажимная	1
3	20-092474	Gewindebügel	Brace	Скоба	2
4	20-092477	Klemmbuegel	Clamping brace	Скоба зажимная	2
5	30-094829	Halter	Holder	Держатель	1
6	30-094612	Sähschiene Ausleger	Seeding bar cantilever	Балка консоли	2
7	30-092297	Halter Sähschiene	Seeding bar holder	Держатель балки	4
8	20-094608	Lasche Sähschiene	Retainer plate	Пластина прижимная	2
9	030115	Scheibe A10,5 ISO 7089	Washer A10,5 ISO 7089	Шайба A10,5 ISO 7089	44
10	002607	6-KT Mutter selbstsichernd M10	Hex self-locking nut M10	Гайка самоконтрящаяся M10	32
11	ZI500772	6-KT Schraube M10x30 DIN 933	Hex screw M10x30 DIN 933	Болт M10x30 DIN 933	12
12	20-089425	Gewindebügel	Brace	Скоба	8
13	013282	U-Scheibe A15 ISO 7089 (DIN 125)	Washer A15 ISO 7089 (DIN 125)	Шайба A15 ISO 7089 (DIN 125)	8
14	ZI500929	6-KT Schraube M14x45 ISO 4017	Hex screw M14x45 ISO 4017	Болт M14x45 ISO 4017	4
15	ZI510458	6-KT Mutter selbstsichernd M14 DIN 980	Hex self-locking nut M14 DIN 980	Гайка самоконтрящаяся M14 DIN 980	4

APV-STREUER VORRICHTUNG NACH 12.2024 / APV- SPREADER FROM 12.2024 / APV РАЗБРАСЫВАТЕЛЬ С 12.2024



APV-Streuer

APV- spreader

APV-Разбрасыватель

Pos Pos. Поз.	EDV Nr Ref. №	Bezeichnung	Description	Наименование	Stück / Pieces/ Штуки	
					6,2m	8,0m
1	20-117464	4-KT Rohr 30x30x3	Pipe 30x30x3	Труба 30x30x3	2	-
1	20-105622	Sähschiene 8m	Measuring rod 8 m	Труба 8 м	-	2
2	40-117462	Halter Säeschiene im Satz	Assembled holder	Держатель в сборе	4	4
3	30-094829	Halter	Holder	Держатель	4	4
4	20-092409	Buegelschraube	Suspension bolt	Болт для подвески	4	4
5	20-092477	Klemmbuegel	Clamping brace	Скоба зажимная	8	8
6	30-092297	Halter Sähschiene	Pipe holder	Держатель трубы	4	4
7	20-092430	Klemmwinkel Drehteller	Clamping bracket	Прижим	4	4
8	20-089425	Gewindebügel	Brace	Скоба	8	8
9	030115	Scheibe A10,5 ISO 7089	Washer A10,5 ISO 7089	Шайба A10,5 ISO 7089	36	36
10	ZI510512	6-KT Mutter selbstsichernd M10 DIN 985	Hex self-locking nut M10 DIN 985	Гайка самоконтрящаяся M10 DIN 985	24	24
11	ZI500772	6-KT Schraube M10x30 DIN 933	Hex screw M10x30 DIN 933	Болт M10x30 DIN 933	4	4
12	031965	Scheibe A 6,4 ISO 7089	Washer A 6,4 ISO 7089	Шайба A 6,4 ISO 7089	16	16
13	ZI510505	6-KT Mutter selbstsichernd M6	Hex self-locking nut M6	Гайка самоконтрящаяся M6	16	16
14	ZI500929	6-KT Schraube M14x45 ISO 4017	Hex screw M14x45 ISO 4017	Болт M14x45 ISO 4017	8	8
15	013282	U-Scheibe A15 ISO 7089 (DIN 125)	Washer A15 ISO 7089 (DIN 125)	Шайба A15 ISO 7089 (DIN 125)	16	16
16	ZI510536	6-KT Mutter selbstsichernd M14	Hex self-locking nut M14	Гайка самоконтрящаяся M14	8	8

ZIEGLER |

Hersteller:

ZIEGLER GmbH

Schrobenhausener Straße 56

D-86554 Pöttmes

Tel: +49 (0) 82 53 / 99 97-0

Fax: +49 (0) 82 53 / 99 97-47

Web: www.ziegler-gmbh.com

Amtsgericht Augsburg HR-NR. B 17559

Erfüllungsort Pöttmes, Gerichtsstand Aichach

Steuer-Nr. 102/168/10401

Geschäftsführer: M. Ziegler, Dipl. BW (FH)

Manufacturer:

ZIEGLER GmbH

Schrobenhausener Straße 56

86554 Pöttmes

Germany

Phone: +49 (0) 82 53 / 99 97-0

Fax: +49 (0) 82 53 / 99 97-47

Web: www.ziegler-gmbh.com

Local Court of Augsburg,

commercial register no. HRB 17559

Place of performance: Pöttmes, Place of

jurisdiction: Aichach

Tax no. 102/168/10401

Managing director: M. Ziegler, Dipl. BW (FH)

Производитель:

ZIEGLER GmbH

Schrobenhausener Straße 56

D-86554 Pöttmes

Tel: +49 (0) 82 53 / 99 97-0

Fax: +49 (0) 82 53 / 99 97-47

Web: www.ziegler-gmbh.com

Amtsgericht Augsburg HR-NR. B 17559

Erfüllungsort Pöttmes, Gerichtsstand Aichach

Steuer-Nr. 102/168/10401

Geschäftsführer: M. Ziegler, Dipl. BW (FH)