

Spare part list / Перечень запасных частей



Cambridge Walze

Datum: 21.07.2022

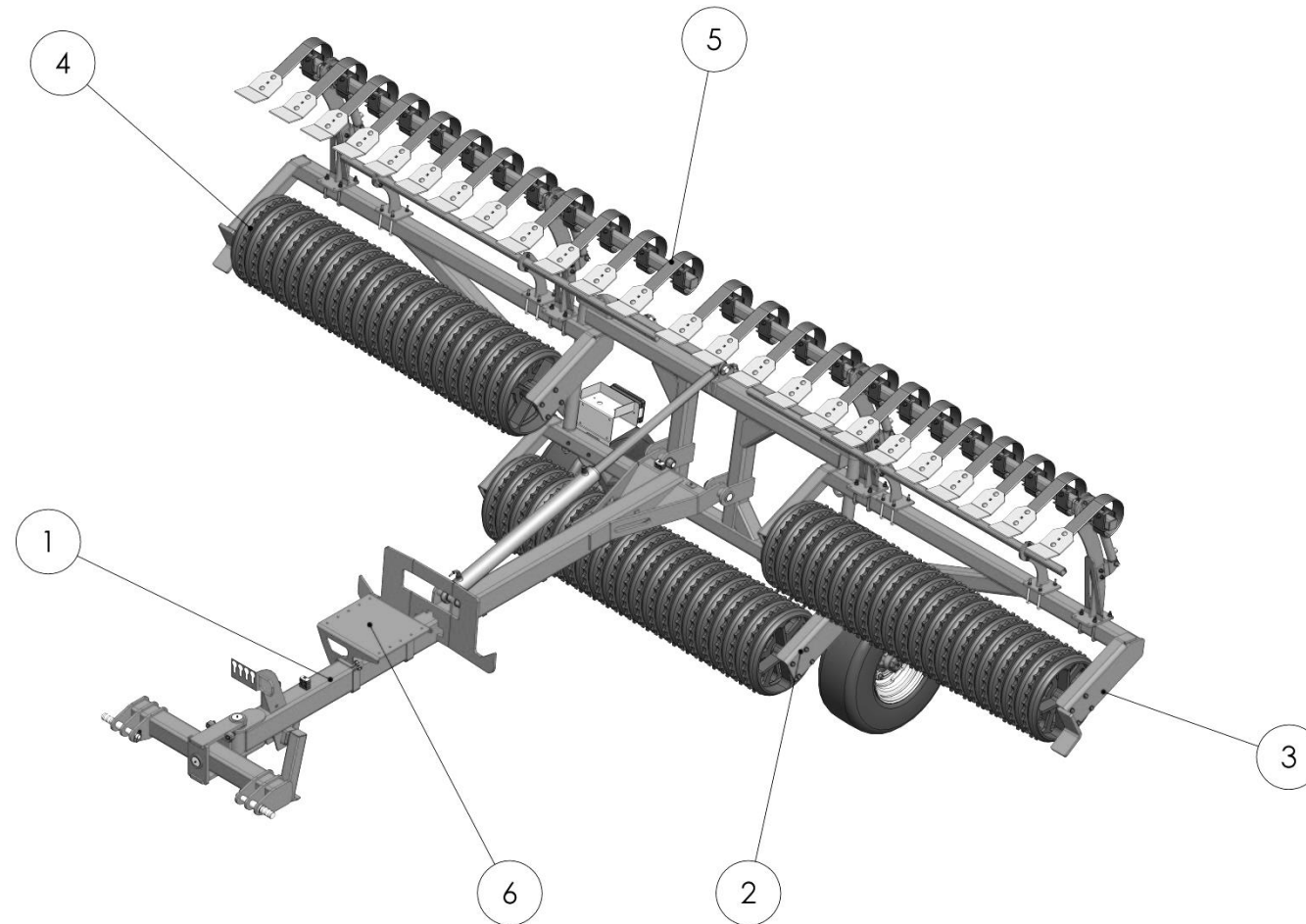
Ziegler-Nr.: 12-093432A Vers.00 Cambridge-Walze ET

Ziegler GmbH • Schrobenhausener Str. 56 • 86554 Pöttmes (Germany)
Tel: +49 (0) 8253 / 9997-0 • Fax: +49 (0) 8253 / 9997-47
vertrieb@ziegler-harvesting.com • www.ziegler-harvesting.com

INHALTSVERZEICHNIS / CONTENT / СОДЕРЖАНИЕ

ÜBERSICHT / OVERVIEW / ОБЗОР	4
DEICHSEL / DRAWBAR / ДЫШЛО.....	6
MITTELTEIL MIT RÄDER / MIDDLE SECTION WITH WHEELS / КОНСОЛЬ С ПОПЕРЕЧНЫМ ВИНТОМ	8
AUSLEGER RECHTS - LINKS / CANTILEVER RIGHT LEFT / КОНСОЛЬ СПРАВА - СЛЕВА.....	10
ACHSE GEBREMST / AXLE BREKED / ОСЬ ТОРМОЖ.....	12
HYDRAULIK SATZ / HYDRAULIC SET / ГИДРАВЛИЧЕСКИЙ НАБОР	14
WALZE / ROLLER / КАТОК.....	16
CROSSBOARD / ВЫРАВНИВАЮЩАЯ БАЛКА.....	18
CROSSBOARD FLEX GRADER / ВЫРАВНИВАЮЩАЯ БАЛКА FLEX GRADER.....	20
KABELSATZ / CABLE SET / КОМПЛЕКТНЫЙ НАБОР КАБЕЛЕЙ	22
APV-STREUER VORRICHTUNG / APV- SPREADER / APV - РАЗБРАСЫВАТЕЛЬ	24

ÜBERSICHT / OVERVIEW / ОБЗОР



Ersatzteilliste

Spare parts list

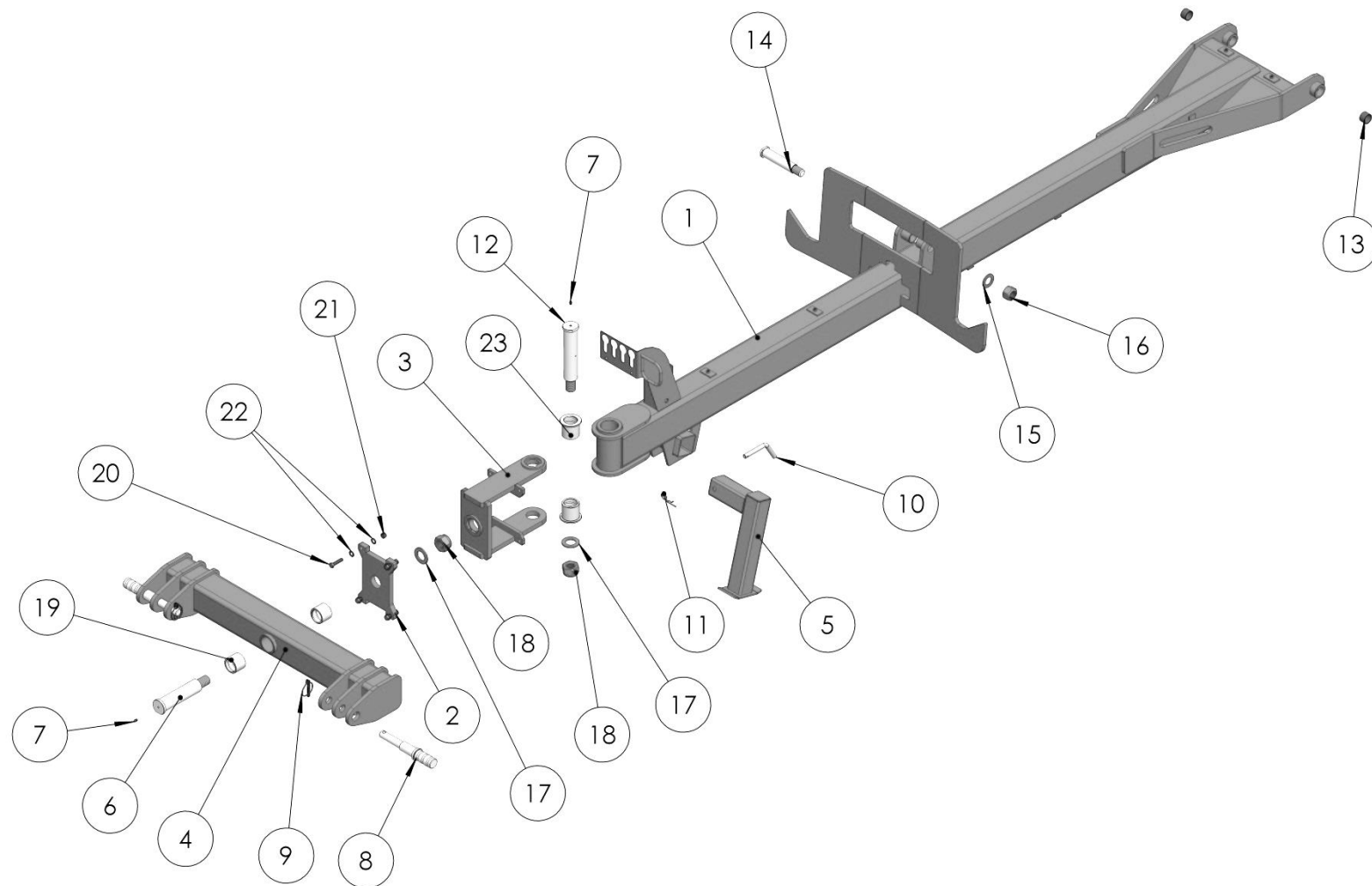
Список запасных частей

Übersicht**overview****обзор**

Pos pos. поз.	Bezeichnung	Description	наименование	Stück / pieces/ штуки
1	Deichsel	drawbar	дышло	1
2	Mittelteil mit Räder	middle section with wheels	средняя часть с колесами	1
3	Ausleger rechts	cantilever right	консоль справа	1
4	Ausleger links	cantilever left	консоль слева	1
5	Crossboard *	crossboard	выравнивающая балка	1
6	APV-Streuer Vorrichtung*	APV- spreader device	APV-Разбрасыватель приспособление	1
o.Abb.	Striegel*	tine holder	держатель зубцов	1

***OPTION / ОПЦИЯ**

DEICHSEL / DRAWBAR / ДЫШЛО



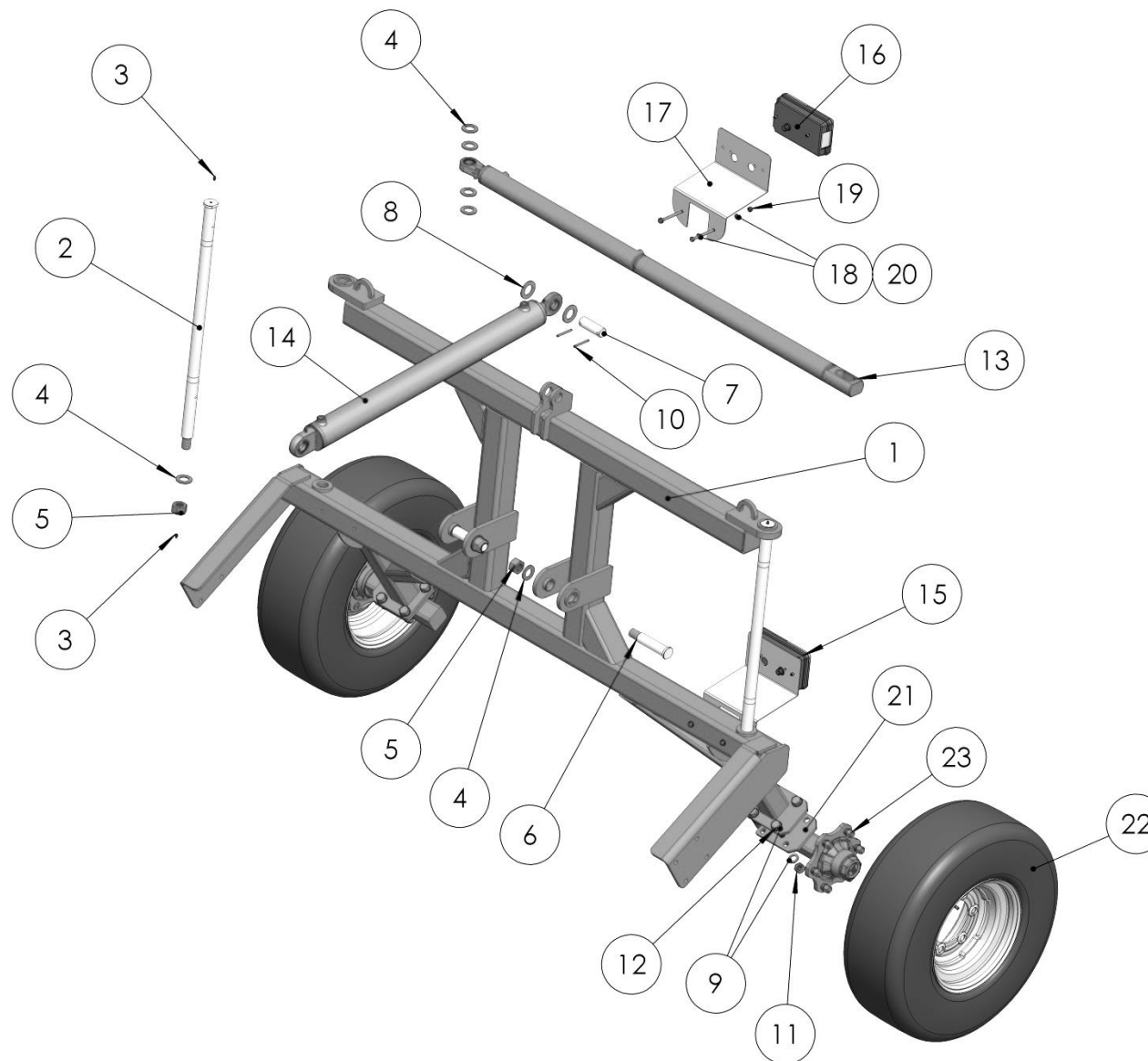
Ersatzteilliste

Spare parts list

Список запасных частей

Pos pos. поз.	EDV Nr Ref. №	Deichsel	drawbar	дышло	Stück / pieces / штуки	
		Bezeichnung	Description	наименование	6,2 m	8 m
1	30-094668	Deichsel	drawbar	дышло	1	-
1	30-094780	Deichsel	drawbar	дышло	-	1
2	20-092451	Deckplatte Pendel	cover plate pendulum	крышка маятника	1	1
3	30-092456	Pendelkasten	pendulum box	маятниковая коробка	1	1
4	30-092455	Pendel	pendulum	маятник	1	1
5	30-092457	Stützfuss	support foot	стопа	1	1
6	20-087738	Zylinderstangenbolzen 50	cylinder rod pin	стержень цилиндра	1	1
7	11-087798	Kegelschmiernippel Form A M8x1	conical grease nipple	конический смазочный ниппель	2	2
8	20-092450	Unterlenkerbolzen Pendel	lower link pendulum	нижний маятник	2	2
9	11-089323	Klappstecker 12x55	folding plug	складная заглушка	2	2
10	20-094799	Steckbolzen	plug bolt	стержень	3	3
11	11-053603	Federstecker d=4	spring pin	пружинный штифт	3	3
12	20-087741	Gelenkbolzen d50	joint bolt	болт	2	2
13	12-094697	Gleitlager d=35 D=39 l=25	slide bearing	подшипник скольжения	4	4
14	20-092454	Zylinderbolzen d=35	cylinder pin	цилиндрический палец	1	1
15	11-089233	Scheibe A30	washer	шайба	1	1
16	11-089234	6-KT Mutter selbstsichernd M30	hex self-locking nut	самостоятельная гайка	1	1
17	11-087740	Scheibe A37	washer	шайба	2	2
18	11-087739	6-KT Mutter selbstsichernd M36	hex self-locking nut	самостоятельная гайка	2	2
19	20-087802	Zylinderbuchse 62/50/50	cylinder liner	втулка	2	2
20	11-086177	6-KT Schraube M12x50	hex screw	болт	4	4
21	11-087791	6-KT Mutter DIN985-M12	hex nut	гайка	4	4
22	002316	Scheibe A13	washer	шайба	8	8
23	20-087848	Bundbuchse 80/65/50/55	bush	втулка	2	2

MITTELTEIL MIT RÄDER / MIDDLE SECTION WITH WHEELS / КОНСОЛЬ С ПОПЕРЕЧНЫМ ВИНТОМ



Ersatzteilliste

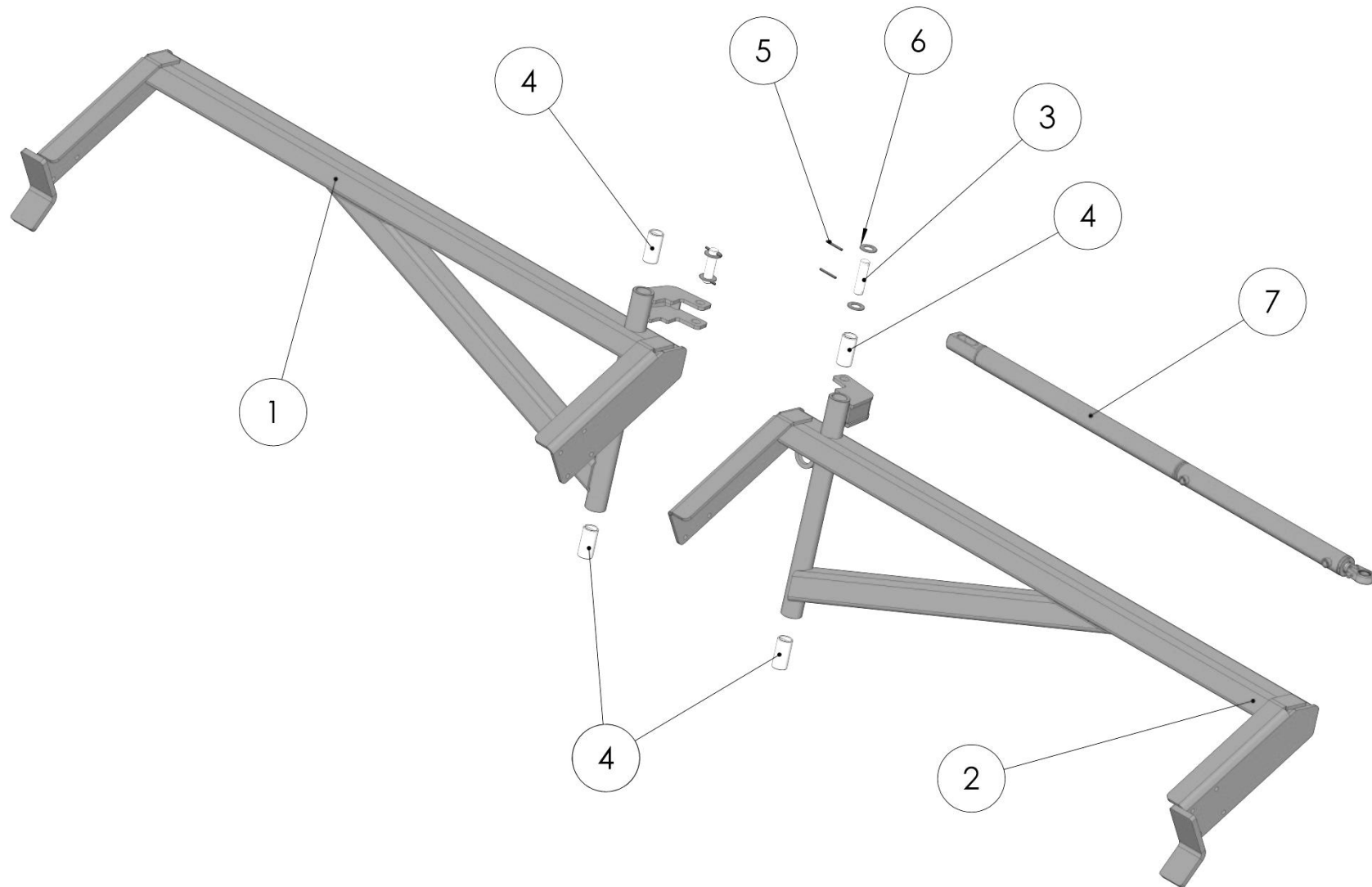
Spare parts list

Список запасных частей

Mittelteil mit Räder**middle section with wheels****средняя часть с колесами**

Pos pos. поз.	EDV Nr Ref. №	Bezeichnung	Description	наименование	Stück / pieces/ штуки
1	30-094662	Mittelteil	middle section	средняя часть	1
2	20-094696	Bolzen	bolt	болт	2
3	11-087798	Kegelschmiernippel Form A M8x1	conical grease nipple	конический смазочный ниппель	4
4	11-080573	Scheibe A 31	washer	шайба	8
5	11-089234	6-KT Mutter selbstsichernd M30	hex self-locking nut	самостопорная гайка	4
6	20-094693	Zylinderbolzen d=35	cylindrical pin	цилиндрический штифт	2
7	20-094695	Bolzen d=35	bolt	болт	1
8	11-087740	Scheibe A37	washer	шайба	2
9	ZI520156	Scheibe A 21	washer	шайба	16
10	20710	Spannhülse 8x70	roll pin	зажимная втулка	2
11	ZI510453	6-KT Mutter selbstsichernd M20	hex self-locking nut	самостопорная гайка	8
12	ZI500872	6-KT Schraube M20x60	hex screw	болт	8
13	12-094673	Klappzylinder	hydraulic cylinders	гидроцилиндры	1
14	12-094675	Hydraulikzylinder	hydraulic cylinders	гидроцилиндры	1
15	12-085771*	Leuchte Multipoint V LED li.	multipoint V LED lamp left	лампа Multipoint V СИД слева	1
16	12-085772*	Leuchte Multipoint V LED re.	multipoint V LED lamp right	лампа Multipoint V СИД справа	1
17	20-094800	Blech Beleuchtung	plate	пластина	2
18	11-049008	Scheibe A10,5	washer	шайба	8
19	002607	6-KT Mutter selbstsichernd M10	hex self-locking nut	самостопорная гайка	4
20	001979	6-KT Schraube M10x120	hex screw	болт	4
21	30-092443	Achsstummel	neck axis	шейка оси	2
22	30-090596	Reifen mit Felge STARCO 14PR	tire with rim	шина с ободом	2
23	ZI510728	Kugelbundmutter M18x1,5	convex anchor nut	выпуклая анкерная гайка	1

AUSLEGER RECHTS - LINKS / CANTILEVER RIGHT LEFT / КОНСОЛЬ СПРАВА - СЛЕВА



Ersatzteilliste

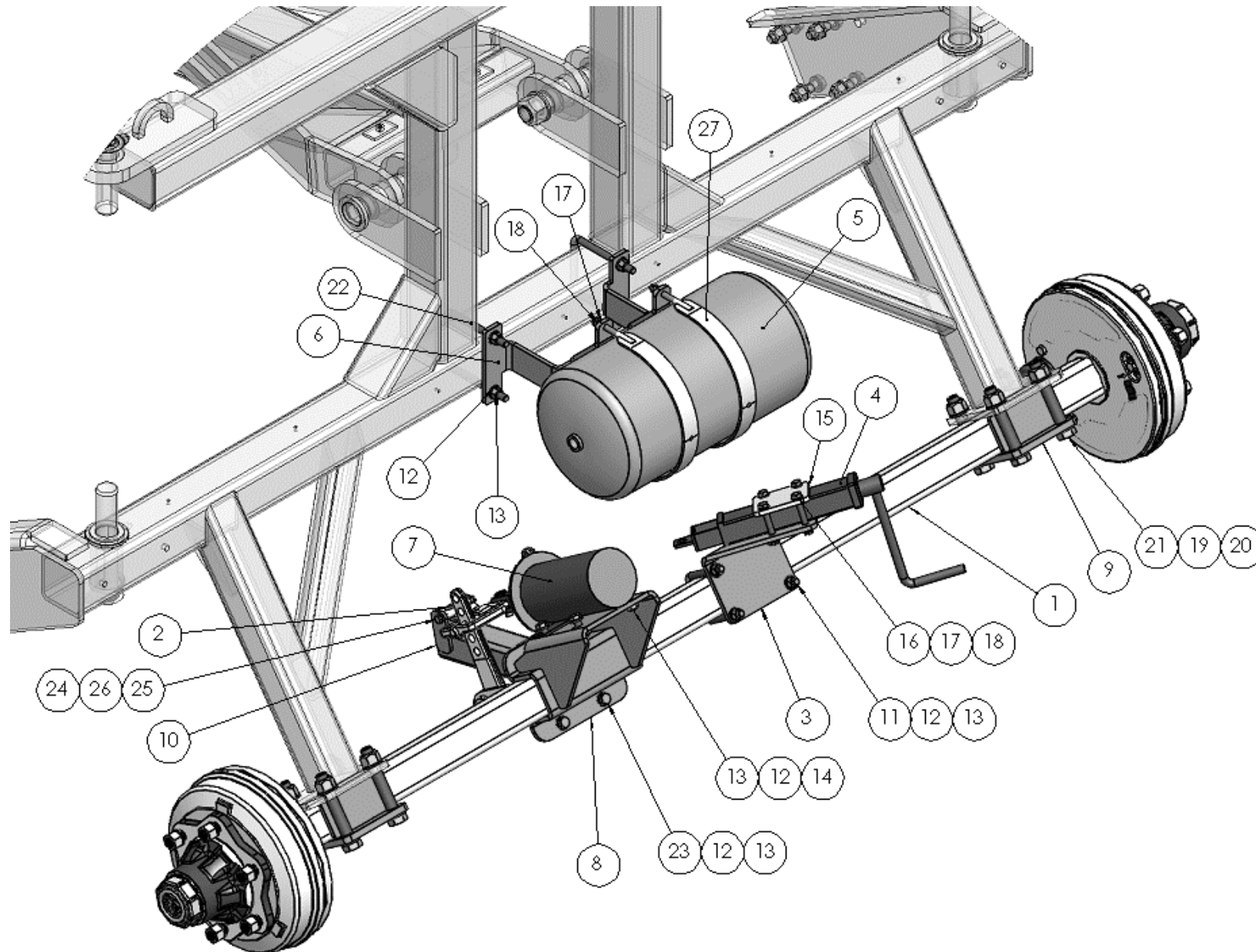
Spare parts list

Список запасных частей

Ausleger rechts - links**cantilever right - left****Консоль справа - слева**

Pos pos. поз.	EDV Nr Ref. №	Bezeichnung	Description	наименование	Stück / pieces/ штуки	
					6,2 m	8 m
1	30-094664	Ausleger re.	cantilever right	консоль справа	1	-
1	30-094788	Ausleger re.	cantilever right	консоль справа	-	1
2	30-094666	Ausleger li.	cantilever left	консоль слева	1	-
2	30-094790	Ausleger li.	cantilever left	консоль слева	-	1
3	20-094694	Bolzen d=30	bolt	болт	2	1
4	12-089566	Zylinderbuchse Stahl	cylinder liner	втулка цилиндра	4	1
5	020710	Spannhülse 8x70	clamping sleeve	зажимная втулка	4	1
6	11-086478	Scheibe A 31	washer	шайба	4	1
7	12-094673	Klappzylinder 60-35x580	cylinder	цилиндр	1	1

ACHSE GEBREMST / AXLE BREKED / ОСЬ ТОРМОЖ.



Ersatzteilliste

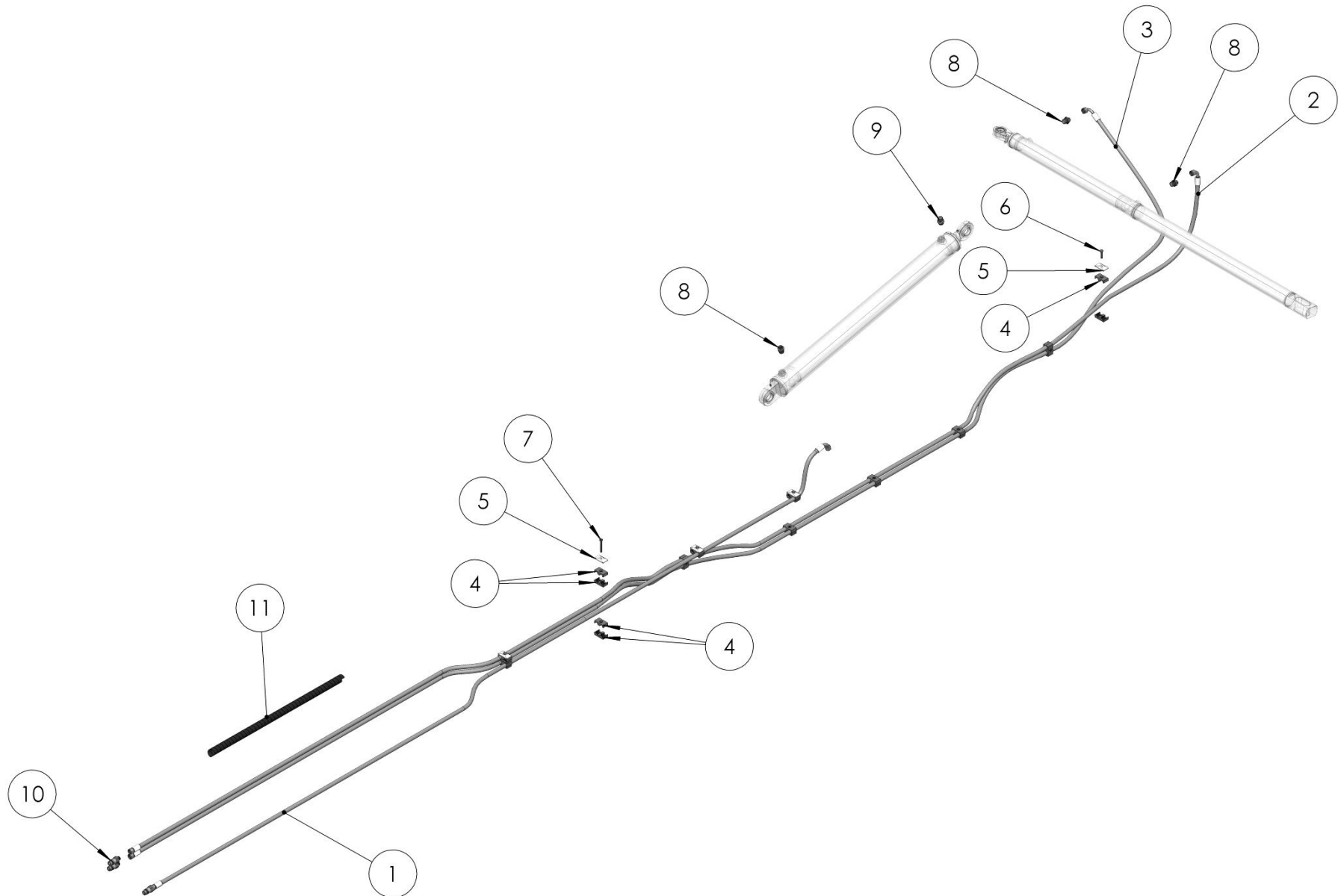
Spare parts list

Список запасных частей

Achse gebremst**axle breked****ось тормож.**

Pos pos. поз.	EDV Nr Ref. №	Bezeichnung	Description	наименование	Stück / pieces/ штуки
1	12-085888	Achse gebr.	axle braked	ось тормож.	1
2	30-092136	Konsole Seilrolle	console pulley	шкив	1
3	20-102447	Spindelhalter	spindle holder	держатель шпинделя	1
4	12-094225	Spindelbremse	spindle brake	тормоз шпинделя	1
5	12-087898	Druckluftkessel d246x500	compressed air boiler	котел на сжатом воздухе	1
6	30-102487	Halter Druckkessel	pressure vessel holder	держатель	1
7	12-092010	Bremszylinder D100	brake cylinder	тормозной цилиндр	1
8	30-102445	Halter Bremszylinder	brake cylinder holder	держатель тормозного цилиндра	1
9	30-102448	Klammer	bracket	скобка	2
10	30-102446	Halter Seilrolle	pulley holder	держатель шкива	1
11	20-102399	Bügelschraube M12	u-bolt	u-образный болт	2
12	2316	Scheibe A13	disc	диск	24
13	ZI10451	6-KT Mutter selbstsichernd M12	self-locking nut	самоконтрящаяся гайка	16
14	2451	6-KT Schraube M12x35	screw	винт	4
15	20-092141	Klemmplatte Handb. oben	clamp plate	зажимная пластина	1
16	ZI00474	6-KT Schraube M10x70	screw	винт	4
17	30115	Scheibe A10,5	disc	шайба	11
18	ZI10512	6-KT Mutter selbstsichernd M10	self-locking nut	самоконтрящаяся гайка	7
19	ZI20156	Scheibe A 21	washer	шайба	16
20	ZI10453	6-KT Mutter selbstsichernd M20	self-locking nut	самоконтрящаяся гайка	8
21	ZI00845	6-KT Schraube M20x130	screw	винт	8
22	20-092279	Bügelschraube M12	u-bolt	u-образный болт	2
23	ZI00790	6-KT Schraube M12x40	screw	винт	4
24	ZI10223	6-KT Mutter M8	nut	гайка	1
25	11-095970	6-KT Schraube M8x80	screw	винт	1
26	ZI20034	Scheibe A8,4	disc	шайба	2
27	30-087905	Bogen	holder	держатель	2
o.Abb.	30-101567	Halter Bremsventil	brake valve holder	держатель тормозного клапана	1
o.Abb	12-087878	Rad kompl. R 400/60-15.5	wheel complete	колесо в комплекте	2

HYDRAULIK SATZ / HYDRAULIC SET / ГИДРАВЛИЧЕСКИЙ НАБОР



Ersatzteilliste

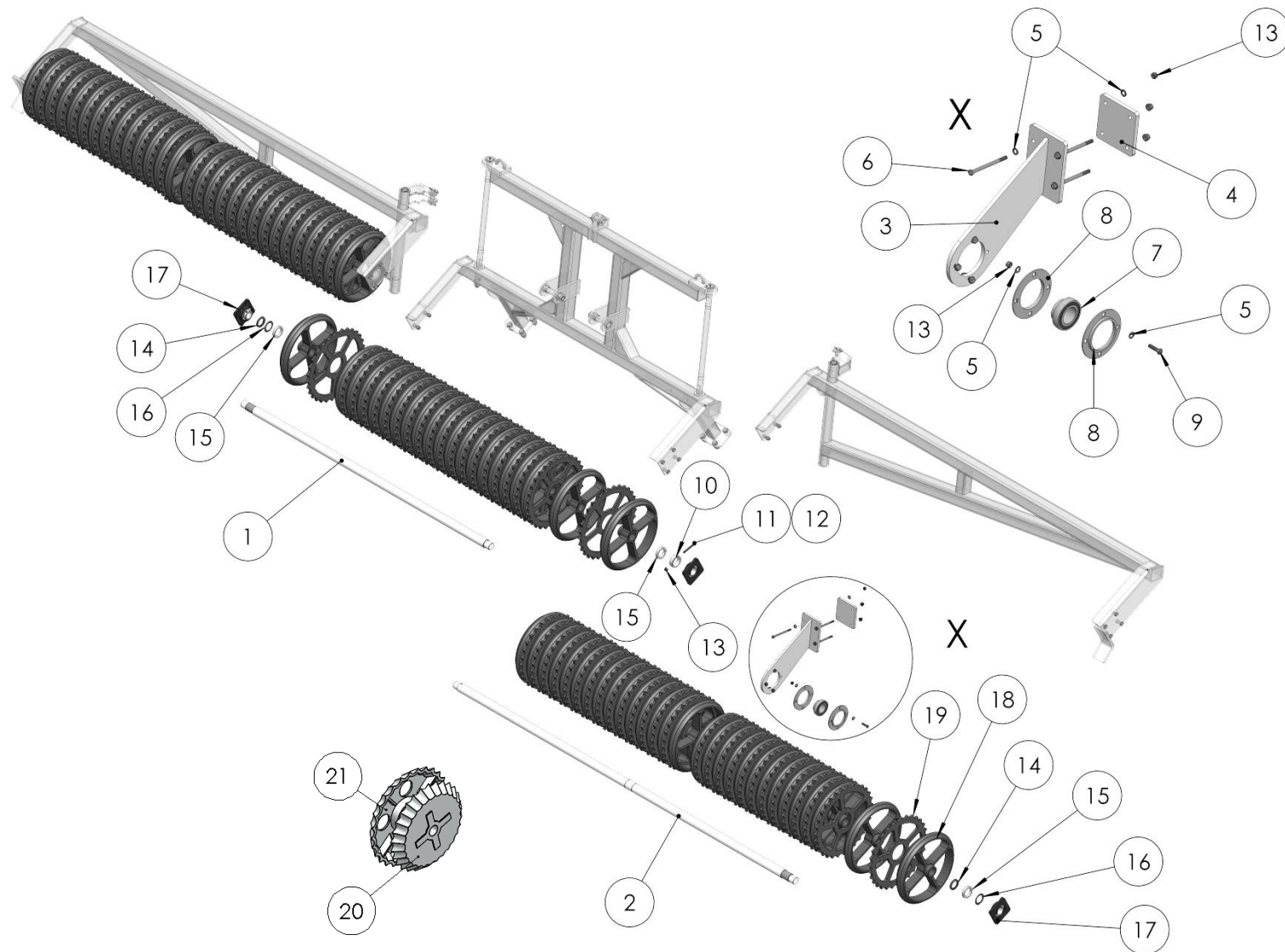
Spare parts list

Список запасных частей

Hydraulik Set**Hydraulic set****гидравлический набор**

Pos pos. поз.	EDV Nr Ref. №	Bezeichnung	Description	наименование	Stück / pieces/ штуки	
					6,2 m	8 m
1	12-095888	Hydraulik-Schlauch NL4150	hydraulic hose	гидравлический шланг	1	1
2	12-095890	Hydraulik-Schlauch NL6600	hydraulic hose	гидравлический шланг	1	1
3	12-095889	Hydraulik-Schlauch NL6950	hydraulic hose	гидравлический шланг	1	1
4	12-051136	Schellenkörper Rohrschelle	clamp body pipe clamp	трубный хомут	24	24
5	12-051135	Deckplatte Rohrschelle	cover plate pipe clamp	зажим для труб	10	10
6	ZI00449	6-KT Schraube M8x35	hex screw	болт	8	8
7	ZI00448	6-KT Schraube M8x60	hex screw	болт	2	2
8	ZI80354	Gerade-Verschraubung G1/2" x M18x1,5	hydraulic fitting	трубный фитинг	3	3
9	12-095886	Entlüftungsventil G1/2"	vent valve	вентиляционный клапан	1	1
10	12-055564	Kupplungsstecker BG3	connecting plug	соединительный штекер	3	3
11	20-059514	Schlauchschutz Spirale 775mm	hose protector	спираль для защиты шланга	1	1

WALZE / ROLLER / KATOK



Ersatzteilliste

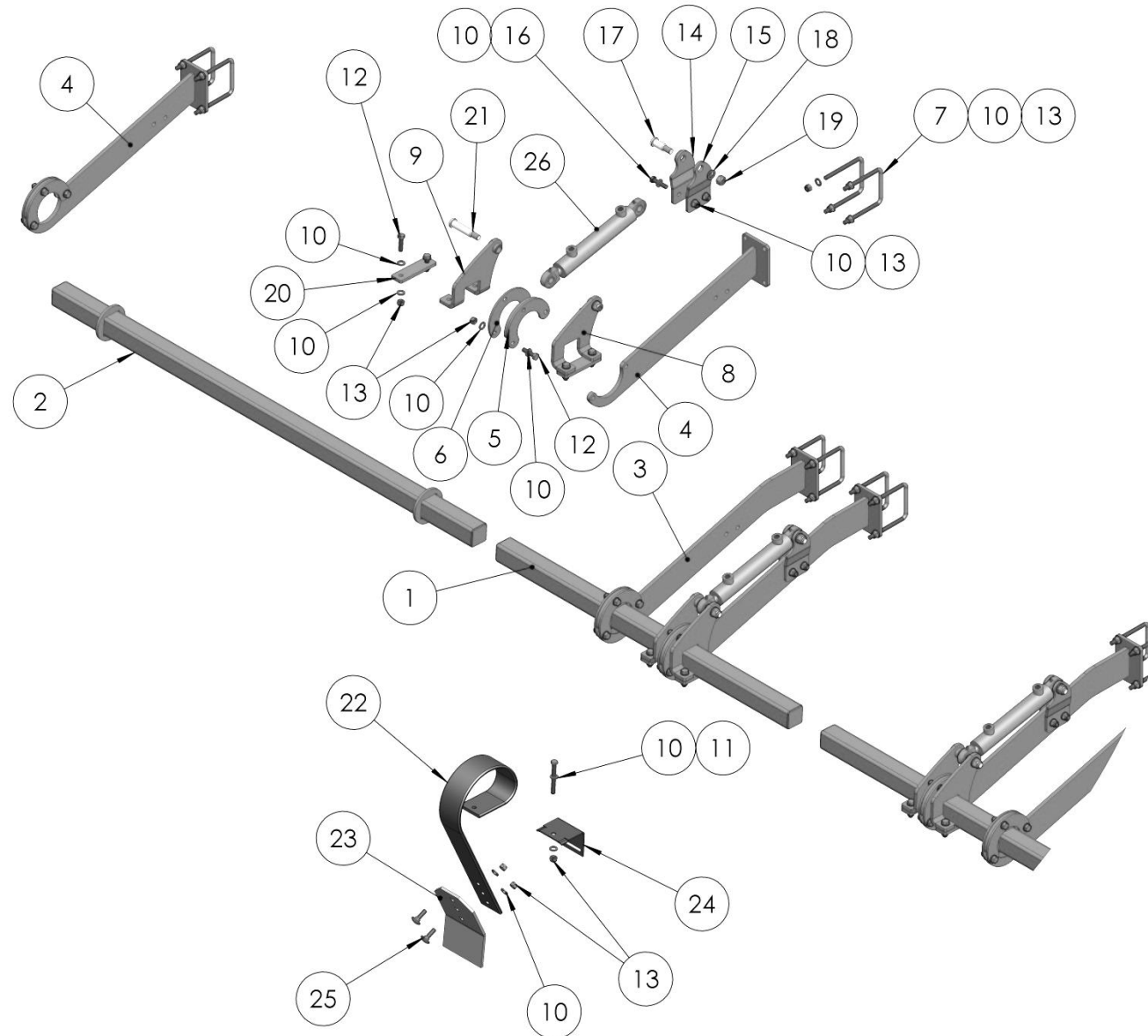
Spare parts list

Список запасных частей

Walze**roller****каток**

Pos pos. поз.	EDV Nr Ref. №	Bezeichnung	Description	наименование	Stück / pieces / штуки	
					6,2 m	8 m
1	20-094749	Welle l=2270	shaft	вал	3	1
2	20-094783	Welle l=3120	shaft	вал	-	1
3	30-094784	Zwischenlager	interim storage	промежуточный подшипник	2	2
4	20-094796	Schraubplatte Zwischenlager 2	screw plate intermediate bearing	винтовая пластина	2	2
5	002316	Scheibe A13	disc	диск	32	32
6	ZI500416	6-KT Schraube M12x160	screw	винт	8	8
7	12-095586	Spannlager INA GAY60-XL-NPP-B	insert bearings	вставить подшипники	2	2
8	12-095585	Flansch INA FLAN110-MSB	flange	фланец	4	4
9	11-050065	6-KT Schraube M12x45	screw	винт	8	8
10	20-094751	Anschlagring	stop ring	стоп кольцо	3	3
11	11-048959	Scheibe A13	disc	диск	6	6
12	ZI500804	6-KT Schraube M12x100	screw	винт	3	3
13	11-053363	6-KT Mutter selbstsichernd M12	nut self-locking	гайка самоконтрящаяся	3	19
14	11-092459	Nutmutter M55x2 KM 11	locknut	контргайка	3	3
15	20-094767	Distanzring Welle	spacer shaft	дистанционный вал	6	6
16	11-092461	Sicherungsblech D55 MB 11	locking plate	стопорная шайба	3	3
17	12-094674	Flanschlager UCF-210	bearing	подшипник	6	6
18	12-094777	Cambridge-Ring	cambridge ring	кембридж кольцо	63	79
18	12-095868	Cambridge-Ring	cambridge ring	кембридж кольцо	63	79
19	12-094778	Stemring	star ring	звездное кольцо	60	74
19	12-095869	Stemring	star ring	звездное кольцо	60	74
20	12-096132	Prismenring innen	prism ring inside	призматическое кольцо внутри	51	65
21	12-096133	Prismenring aussen	prism ring outside	призматическое кольцо снаружи	51	65

CROSSBOARD / ВЫРАВНИВАЮЩАЯ БАЛКА



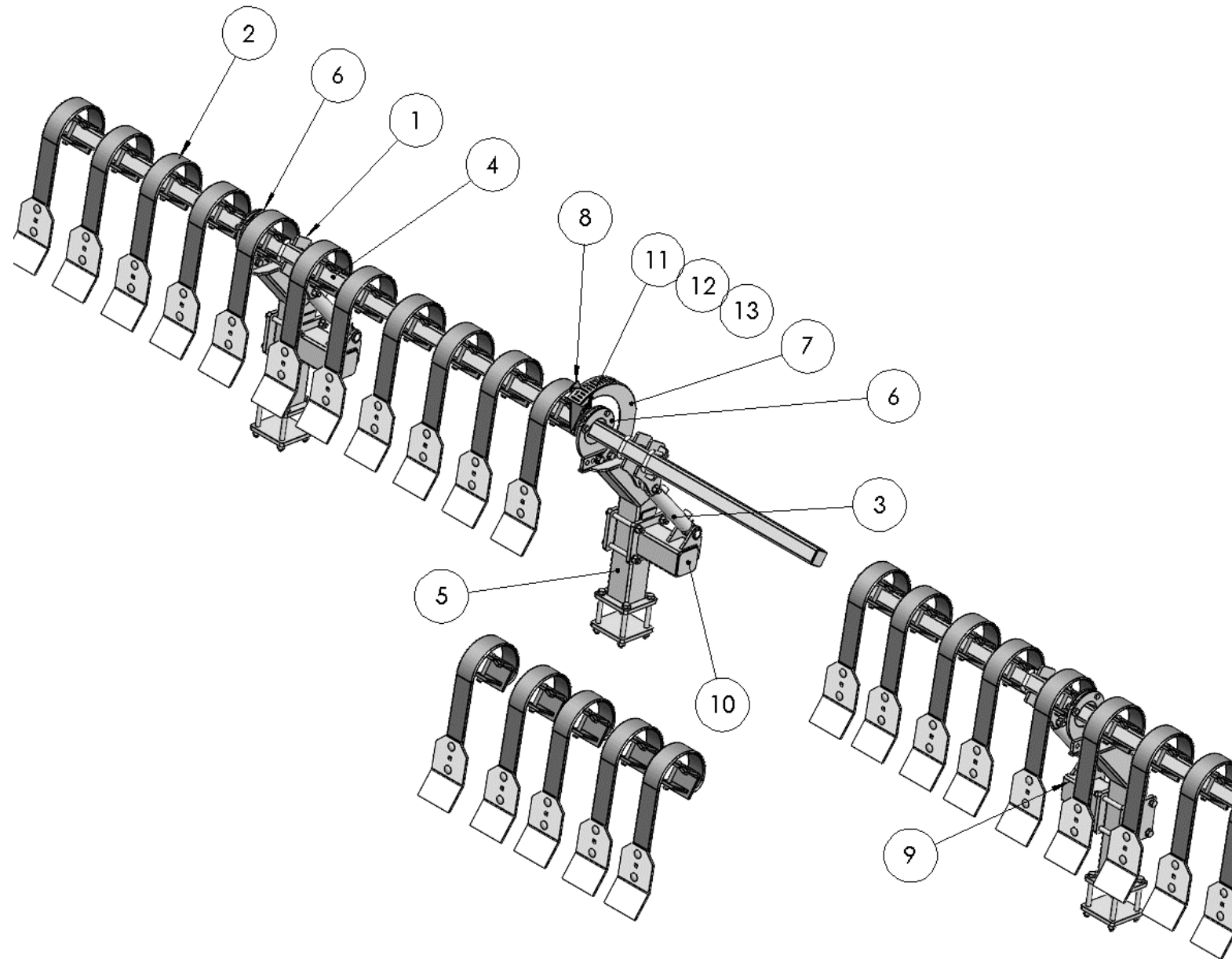
Ersatzteilliste

Spare parts list

Список запасных частей

Pos pos. поз.	EDV Nr Ref. №	Crossboard	Crossboard	Выравнивающая балка	Stück / pieces/ штуки	
		Bezeichnung	Description	наименование	6,2 m	8 m
1	30-092278	Zinkenhalter kurz	tine holder short	держатель зубцов короткий	2	2
2	30-092277	Zinkenhalter lang	tine holder long	держатель зубцов длинный	2	-
2	30-092283	Zinkenhalter lang	tine holder long	держатель зубцов длинный	-	2
3	30-092266	Halter lang	holder long	держатель длинный	4	4
4	30-092268	Halter kurz	holder short	держатель короткий	4	4
5	30-092263	Klammer	clip	зажим	8	8
6	20-092262	Ring aussen	ring painted outside	кольцо снаружи	8	8
7	20-092279	Bügelschraube M12	U-bolt	U-образный болт	16	16
8	30-092254	Hebel li.	lever left	рычаг слева	4	4
9	30-092252	Hebel re.	lever right	рычаг справа	4	4
10	11-048959	Scheibe A13	washer	шайба	132	248
11	ZI500380	6-KT Schraube M12x100	screw	винт	1	30
12	ZI500597	6-KT Schraube M12x45	screw	винт	40	40
13	11-053363	6-KT Mutter selbstsichernd M12	hex self-locking nut	самостопорная гайка	83	170
14	30-092258	Zylinderhalterung re.	cylinder holder right	держатель цилиндра справа	4	4
15	20-092256	Zylinderhalterung li.	cylinder holder left	держатель цилиндра слева	4	4
16	002455	6-KT Schraube M12x50	screw	винт	8	8
17	20-092250	Bolzen d20	pin	штифт	4	4
18	11-058704	Scheibe A17	washer	шайба	8	8
19	002643	6-KT Mutter selbstsichernd M16	hex self-locking nut	самостопорная гайка	8	8
20	20-092275	Klemmplatte	clamp plate	зажимная пластина	8	8
21	20-092249	Bolzen d20	pin	штифт	4	4
22	12-092246	Schleppzinken	drag tine	зубец	30	30
23	12-092247	Verschleißspitze	wear tip	наконечник	30	30
24	12-092248	Halter 60x60	holder	держатель	30	30
25	ZI502702	Flachrundschr. o. Mutter M12x40	round-head screw without nut	болт с кругл гол без гайки	60	60
26	12-092245	Hydraulikzylinder 20/40 Hub 150	hydraulic cylinder	гидравлический цилиндр	4	4

CROSSBOARD FLEX GRADER / ВЫРАВНИВАЮЩАЯ БАЛКА FLEX GRADER



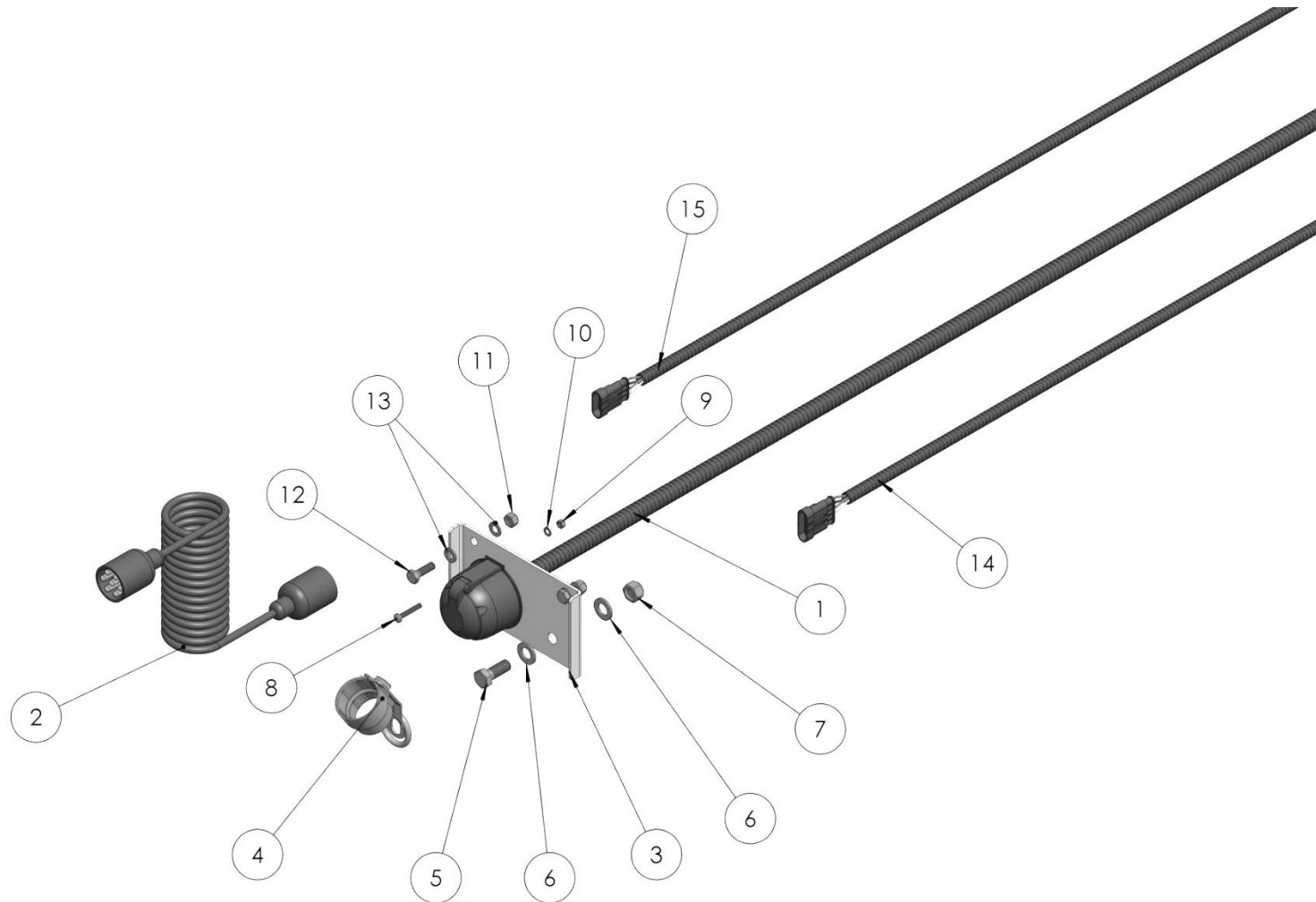
Ersatzteilliste

Spare parts list

Список запасных частей

	Crossboard*	Crossboard	Выравнивающая балка		
Pos pos. поз.	EDV Nr Ref. №	Bezeichnung	Description	наименование	Stück / pieces/ штуки
1	30-092255	Hebel	lever	рычаг	4
2	30-092281	Schleppzinken	drag tine	зубец	32
3	12-092245	Hydraulikzylinder 20/40 Hub 150	hydraulic cylinder 20/40 stroke 150	гидравлический цилиндр 20/40 ход 150	4
4	30-092283	Zinkenhalter lang	tine holder long	держатель зубьев длинный	2
5	30-102469	Werkzeughalter	tool holder prev.	держатель	4
6	30-103037	Halter	holder	держатель	1
7	30-103037	Halter	holder	держатель	3
8	30-102404	Skala	scale	шкала	1
9	20-102405	Zeiger	pointer	указатель	1
10	30-102470	Zylinderhalter re.	cylinder holder right	держатель цилиндра справа	2
11	30-102471	Zylinderhalter li.	cylinder holder left	держатель баллона слева	2
12	20-095881	Bügelschraube M12	u-bolt	u-образный болт m12	1
13	11-048959	Scheibe A13	washer	шайба	2
14	11-053363	6-KT Mutter selbstsichernd M12	hex self-locking nut	самостоятельная гайка	2
o.Abb.	12-103594	Hydraulikatz für Flex Grader	hydraulic kit for Flex Grader	гидравлический комплект для Flex Grader	1

KABELSATZ / CABLE SET / КОМПЛЕКТНЫЙ НАБОР КАБЕЛЕЙ



Ersatzteilliste

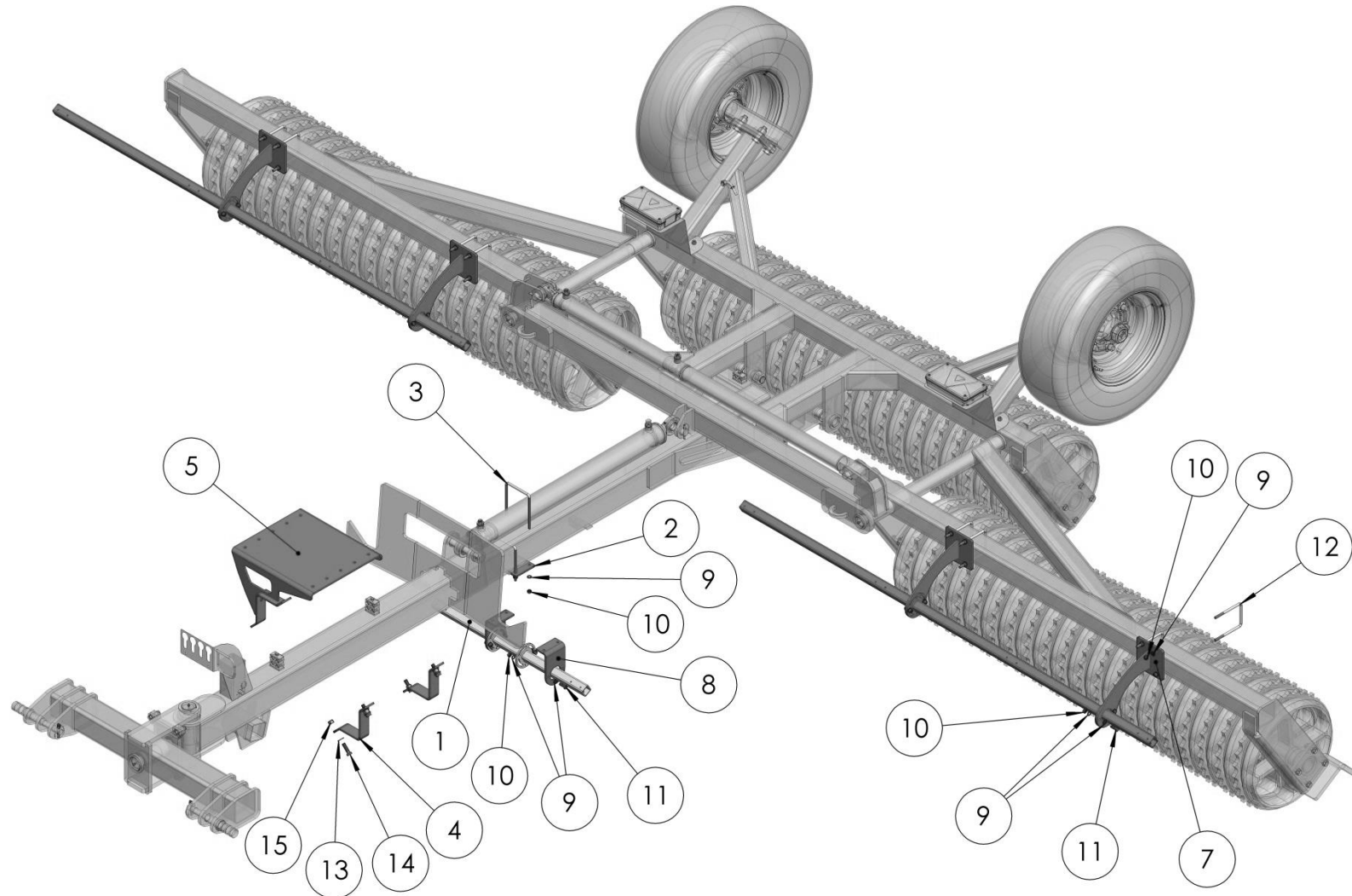
Spare parts list

Список запасных частей

Kabelsatz**cablе set****комплектный набор кабелей**

Pos pos. поз.	EDV Nr Ref. №	Bezeichnung	Description	наименование	Stück / pieces/ штуки
1	30-091189	Kabelbaum vome Grubber 4M	cablе set compl.	комплектный набор кабелей	1
2	12-089057	Wendelkabel 3,5m 2x7-polig	spiral cable	спиральный кабель	1
3	20-089809	Blech Steckdosenhalter	socket holder	держатель для розетки	1
4	12-089037	Steckerhalter AL-KO	plug holder ALKO	держатель вилки ALKO	1
5	002448	6-KT Schraube M12x30	hex screw	болт	1
6	002316	Scheibe A13	washer	шайба	2
7	ZI510451	6-KT Mutter selbstsichernd M12	hex self-locking nut	самостопорная гайка	1
8	11-056707	Linsenschraube mit Kreuzschlitz M5x30	cross-haded oval-head screw	винт с плосковып.головкой	3
9	11-053868	6-KT Mutter selbstsichernd M5	hex self-locking nut	самостопорная гайка	3
10	002303	Scheibe A5,3	washer	шайба	3
11	002601	6-KT Mutter selbstsichernd M8	hex self-locking nut	самостопорная гайка	2
12	ZI500748	6-KT Schraube M8x25	hex screw	болт	2
13	ZI520034	Scheibe A8,4	washer	шайба	4
14	30-091192	Kabel Leuchte li. 4x 0,75 mm ²	cablе LED lamp left	кабель для лампы слева	1
15	30-091191	Kabel Leuchte re. 4x 0,75 mm ²	cablе LED lamp righth	кабель для лампы справа	1

APV-STREUER VORRICHTUNG / APV- SPREADER / APV - РАЗБРАСЫВАТЕЛЬ



Ersatzteilliste

Spare parts list

Список запасных частей

APV-Streuer**APV- spreader****APV-Разбрасыватель**

Pos pos. поз.	EDV Nr Ref. №	Bezeichnung	Description	наименование	Stück / pieces/ штуки
1	30-094613	Sähschiene kurz	seeding bar short	посевная балка короткая	1
2	20-094607	Klemmplatte	clamping plate	зажимная планка	1
3	20-092474	Gewindebügel	brace	скоба	2
4	20-092477	Klemmbuegel	clamping brace	зажимная скоба	2
5	30-094829	Halter	holder	держатель	1
6	30-094612	Sähschiene Ausleger	seeding bar cantilever	посевная балка консоли	2
7	30-092297	Halter Sähschiene	holder	держатель	4
8	20-094608	Lasche Sähschiene	retainer plate	прижимная пластина	2
9	030115	Scheibe A10,5	washer	шайба	44
10	002607	6-KT Mutter selbstsichernd M10	hex self-locking nut	самостопорная гайка	32
11	Z1500772	6-KT Schraube M10x30	hex screw	болт	12
12	20-089425	Gewindebügel	brace	скоба	8
13	13282	U-Scheibe A15	washer	шайба	8
14	Z1500929	6-KT Schraube M14x45	hex screw	болт	4
15	Z1510458	6-KT Mutter selbstsichernd M14	hex self-locking nut	самостопорная гайка	4

ZIEGLER |

Hersteller:

ZIEGLER GmbH

Schrobenhausener Straße 56

D-86554 Pöttmes

Tel: +49 (0) 82 53 / 99 97-0

Fax: +49 (0) 82 53 / 99 97-47

Web: www.ziegler-gmbh.com

Amtsgericht Augsburg HR-NR. B 17559

Erfüllungsort Pöttmes, Gerichtsstand Aichach

Steuer-Nr. 102/168/10401

Geschäftsführer: M. Ziegler, Dipl. BW (FH)

Manufacturer:

ZIEGLER GmbH

Schrobenhausener Straße 56

86554 Pöttmes

Germany

Phone: +49 (0) 82 53 / 99 97-0

Fax: +49 (0) 82 53 / 99 97-47

Web: www.ziegler-gmbh.com

Local Court of Augsburg,

commercial register no. HRB 17559

Place of performance: Pöttmes, Place of

jurisdiction: Aichach

Tax no. 102/168/10401

Managing director: M. Ziegler, Dipl. BW (FH)

Производитель:

ZIEGLER GmbH

Schrobenhausener Straße 56

D-86554 Pöttmes

Tel: +49 (0) 82 53 / 99 97-0

Fax: +49 (0) 82 53 / 99 97-47

Web: www.ziegler-gmbh.com

Amtsgericht Augsburg HR-NR. B 17559

Erfüllungsort Pöttmes, Gerichtsstand Aichach

Steuer-Nr. 102/168/10401

Geschäftsführer: M. Ziegler, Dipl. BW (FH)