

Spare part list / Перечень запасных частей



Grubber 4m

Datum: 14.01.2026

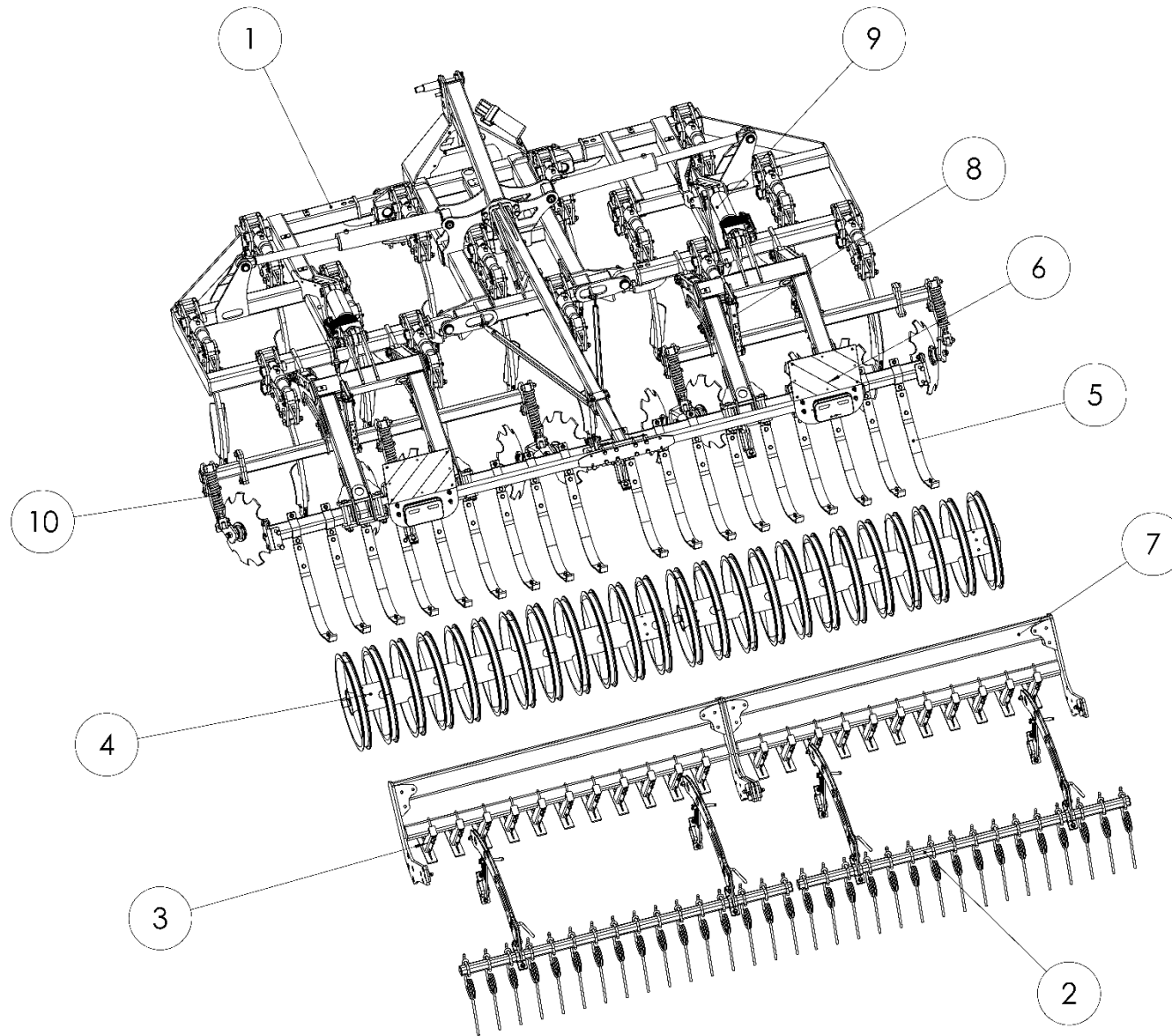
Ziegler-Nr.: 12-710427 Vers.00 ET Grubber 4m 4003

Ziegler GmbH • Schrobenhausener Str. 56 • 86554 Pöttmes (Germany)
Tel: +49 (0) 8253 / 9997-0 • Fax: +49 (0) 8253 / 9997-47
vertrieb@ziegler-harvesting.com • www.ziegler-harvesting.com

INHALTSVERZEICHNIS / CONTENT / СОДЕРЖАНИЕ

ÜBERSICHT / OVERVIEW / ОБЗОР	4
GRUNDMASCHINE / FRAME CONSTRUCTION / УСТРОЙСТВО РАМЫ	6
KONSOLE MIT SCHERSCHRAUBE / CONSOLE WITH SHEAR SCREW / КОНСОЛЬ	8
KONSOLE STEINSICHERUNG / CONSOLE STONE PROTECTION / КОНСОЛЬ ЗАЩИТЫ ОТ КАМНЕЙ	10
ZINKENSTIEL MIT SCHAREN / TOOTHED COMB / ЗУБЧАТЫЙ ГРЕБЕНЬ	14
NACHLAUFWALZEN / FRAME FOR ROLLERS / РАМА ДЛЯ КАТКОВ	16
WALZEN / ROLLER / КАТКИ	18
ABSTREIFER / SCRAPER / СКРЕБОК	20
WALZE MIT PACKERZWISCHENFEDER / SPRING SCRAPER/ СКРЕБОК ПРУЖИННЫЙ	22
RAHMEN EINEBNUNGSSEIBEN / DISC HARROW WITH SHOCK ABSORBERS / БОРОНА ДИСКОВАЯ	24
FEDERSTAB KOMPL. / SHOCK ABSORBER / АМОТИЗАТОР	28
TIEFENANZEIGE HYDRAULISCH MIT SKALA / SCALE / ШКАЛА.....	30
TIEFENANZEIGE HYDRAULISCH / HYDRAULIC DEPTH GAUGE / МЕХАНИЗМ РЕГУЛИРОВКИ ГЛУБИНЫ	32
STRIEGEL KOMPL. / SPRING HARROW / БОРОНА ПРУЖИННАЯ	34
BELEUCHTUNG / LIGHTING BRACKET / КРОНШТЕЙН ОСВЕЩЕНИЯ	36
BELEUCHTUNGSBALKEN / LIGHTING BAR / ОСВЕЩЕНИЕ.....	38
KABELSATZ / CABLE SET / КАБЕЛЬ	40
APV-STREUER VORRICHTUNG / APV- SPREADER CONSOLE / КОНСОЛЬ APV-РАЗБРАСЫВАТЕЛЯ.....	42

ÜBERSICHT / OVERVIEW / ОБЗОР



Ersatzteilliste

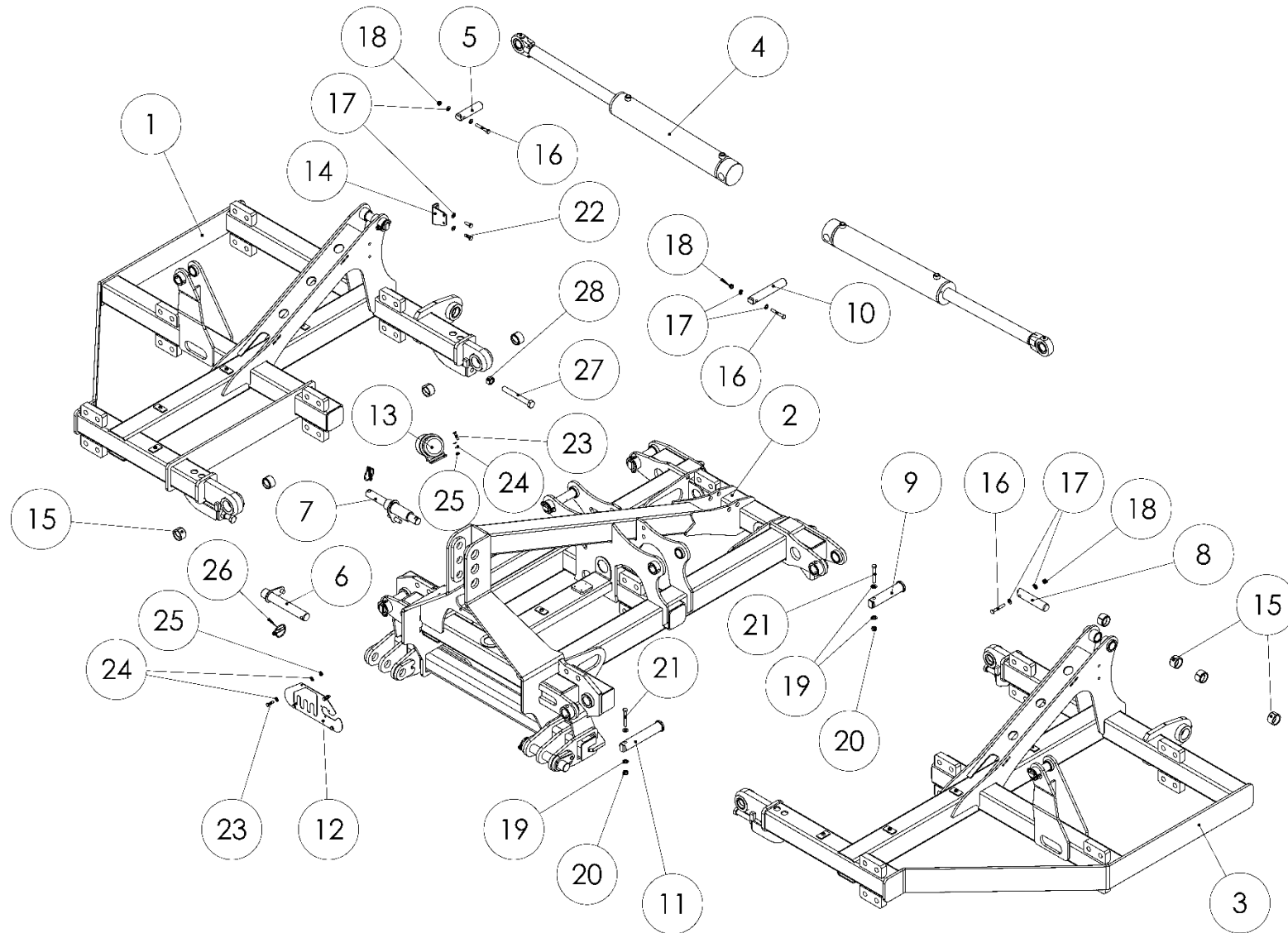
Spare parts list

Список запасных частей

Übersicht**Overview****Обзор**

Pos Pos. Поз.	Bezeichnung	Description	Наименование	Stück / Pieces/ Штуки
1	Grundmaschine	Basic machine	Рама машины	1
2	Striegel	Spring harrow	Борона пружинная	1
3	Abstreifer	Screper	Скребок	1
4	Nachlaufwalzen	Carried roll	Каток	1
5	Walze mit Packerzwischenfeder	Spring scraper	Скребок пружинный	1
6	Beleuchtung	Backlight panel	Панель для подсветки	1
7	Rahmen Einebnungsscheiben	Alignment frame	Рамка для выравнивания	1
8	Spindel Hoehenv.Einebnungss	Altitude regulator	Регулятор высоты	1
9	Tiefenanzeige hydr.mit Skala	Depth adjustment mechanism	Механизм регулировки глубины	1
10	Steinsicherung	Protection against stones	Защита от камней	1

GRUNDMASCHINE / FRAME CONSTRUCTION / УСТРОЙСТВО РАМЫ



Ersatzteilliste

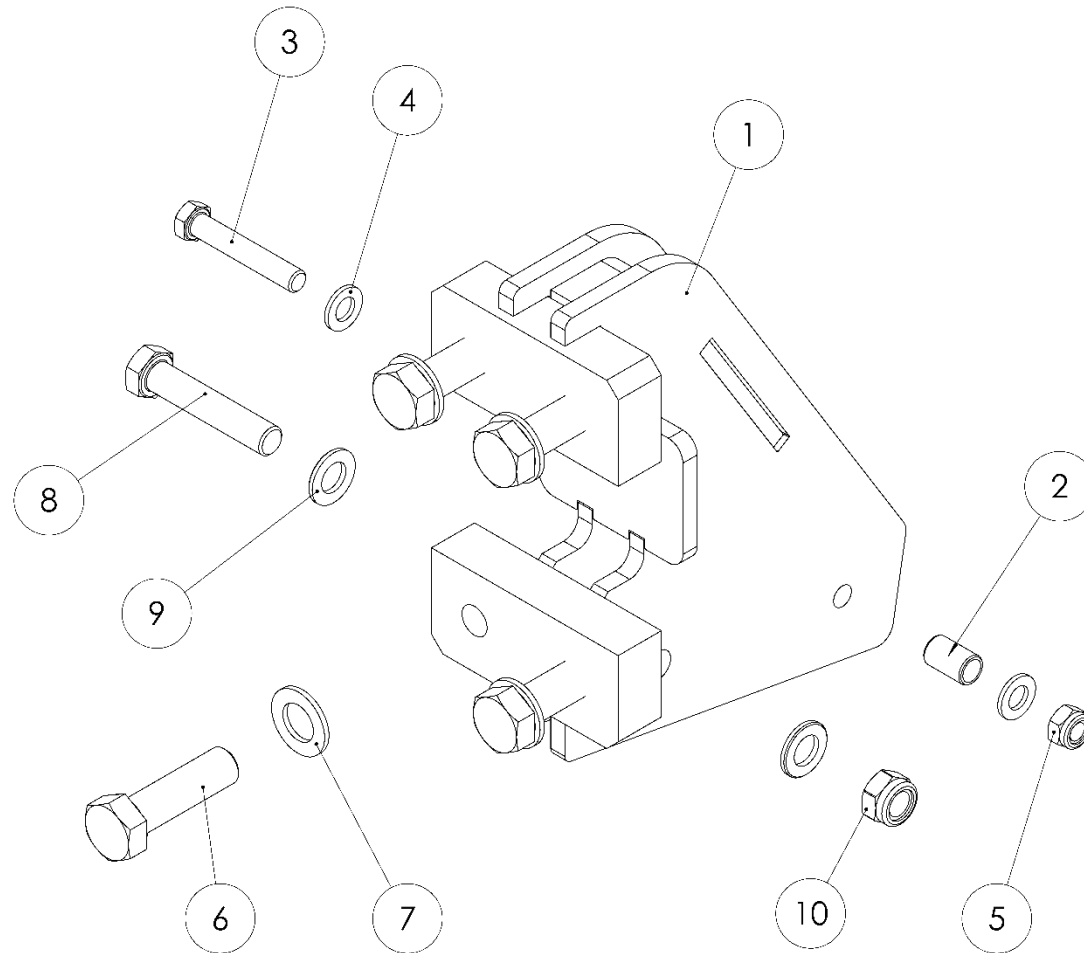
Spare parts list

Список запасных частей

Grundmaschine**Frame construction****Устройство рамы**

Pos Pos. Поз.	EDV Nr Ref. №	Bezeichnung	Description	Наименование	Stück / Pieces/ Штуки
1	30-107567	Ausleger 4M re.	Right frame	Рама правая	1
2	30-107540	Hauptrahmen	Middle frame	Рама средняя	1
3	30-107565	Ausleger 4M li.	Left frame	Рама левая	1
4	12-091674	Hydraulikzylinder 90-50x500	Hydraulic cylinder 90-50x500	Цилиндр гидравлический 90-50x500	2
5	20-107570	Bolzen d35	Finger d35	Палец d35	2
6	30-104080	Unterlenkerbolzen Kat.3	Finger cat. 3	Палец кат. 3	2
7	20-103396	Oberlenker Kat.3/4	Finger cat. 3/4	Палец кат. 3/4	1
8	20-101771	Bolzen d35	Finger d35	Палец d35	2
9	20-107544	Bolzen d40	Finger d40	Палец d40	2
10	20-107543	Bolzen d35	Finger d35	Палец d35	2
11	20-107546	Bolzen d40	Finger d40	Палец d40	2
12	20-107545	Schlauchhalter	Hose holder	Держатель шланга	1
13	12-706806	Dokumenten-Rolle "Kramp"	Box for documents	Емкость для документов	1
14	20-111321	Halter Skala	Scale holder	Кронштейн	1
15	12-115104	Einspannbuchse Di40 Da50 L30	Di40 Da50 L30	Втулка Di40 Da50 L30	16
16	ZI500474	6-KT Schraube M10x70 ISO4014	Screw M10x70 ISO4014	Болт M10x70 ISO4014	4
17	030115	Scheibe A10,5 ISO7089	Washer A10,5 ISO7089	Шайба A10,5 ISO7089	14
18	ZI510512	6-KT Mutter selbstsichernd M10 DIN985	Hexagon self-locking nut M10 DIN985	Гайка самоконтрящаяся M10 DIN985	4
19	002316	Scheibe A13 ISO7089	Hex nut A13 ISO7089	Гайка A13 ISO7089	8
20	11-053363	6-KT Mutter selbstsichernd M12	Self-locking hex nut M12	Гайка самозажимная M12	4
21	ZI500383	6-KT Schraube M12x80 ISO4014	Screw M12x80 ISO4014	Болт M12x80 ISO4014	4
22	ZI500772	6-KT Schraube M10x30 DIN933	Screw M10x30 DIN933	Болт M10x30 DIN933	2
23	ZI500749	6-KT Schraube M8x30 DIN933	Screw M8x30 DIN933	Болт M8x30 DIN933	4
24	ZI520034	Scheibe A8,4 ISO7089	Washer A8,4 ISO7089	Шайба A8,4 ISO7089	10
25	11-053364	6-KT Mutter selbstsichernd M8	Hexagon self-locking nut M8	Гайка самоконтрящаяся M8	1
26	11-089323	Klappstecker 12x55 DIN11023	Lock 12x55 DIN11023	Стопор 12x55 DIN11023	3
27	ZI500852	6-KT Schraube M20x160 ISO4017	Screw M20x160 ISO4017	Болт M20x160 ISO4017	4
28	ZI510240	6-KT Mutter M20 ISO4032	Nut M20 ISO4032	Гайка M20 ISO4032	4

KONSOLE MIT SCHERSCHRAUBE / CONSOLE / КОНСОЛЬ



Ersatzteilliste

Spare parts list

Список запасных частей

Konsole mit Scherschraube**Console with shear screw****Консоль с поперечным болтом**

Pos Pos. Поз.	EDV Nr Ref. №	Bezeichnung	Description	Наименование	Stück / Pieces/ Штуки
1	30-089201	Konsole mit Scherschraube verschw.	Console with shear screw	Консоль с поперечным болтом	1
2	20-070866	Reduzierungshuelse M10	Spacer sleeve L=26	Втулка дистанционная L=26	1
3	ZI500491	6-KT Schraube M12x70 DIN931 / ISO4014	Screw M12x70 DIN931 / ISO4014	Болт M12x70 DIN931 / ISO4014	1
4	002316	Scheibe A13 ISO7089	Hex nut A13 ISO7089	Гайка A13 ISO7089	2
5	11-053363	6-KT Mutter selbstsichernd M12	Hexagon self-locking nut M12	Гайка самоконтрящаяся M12	1
6	11-058698	6-KT Schraube M20x70 DIN931	Screw M20x70 DIN931	Болт M20x70 DIN931	4
7	ZI520156	Scheibe A21 ISO 7089 (DIN125)	Washer A21 ISO 7089 (DIN125)	Шайба A21 ISO 7089 (DIN125)	4
8	11-070868	6-KT Schraube M16x80 DIN931	Screw M16x80 DIN931	Болт M16x80 DIN931	1
9	032042	U-Scheibe d=17	Washer d=17	Шайба d=17	2
10	11-087793	6-KT Mutter M16 10.9 DIN985	Hexagon nut M16 10.9 DIN985	Гайка M16 10.9 DIN985	1

Ersatzteilliste

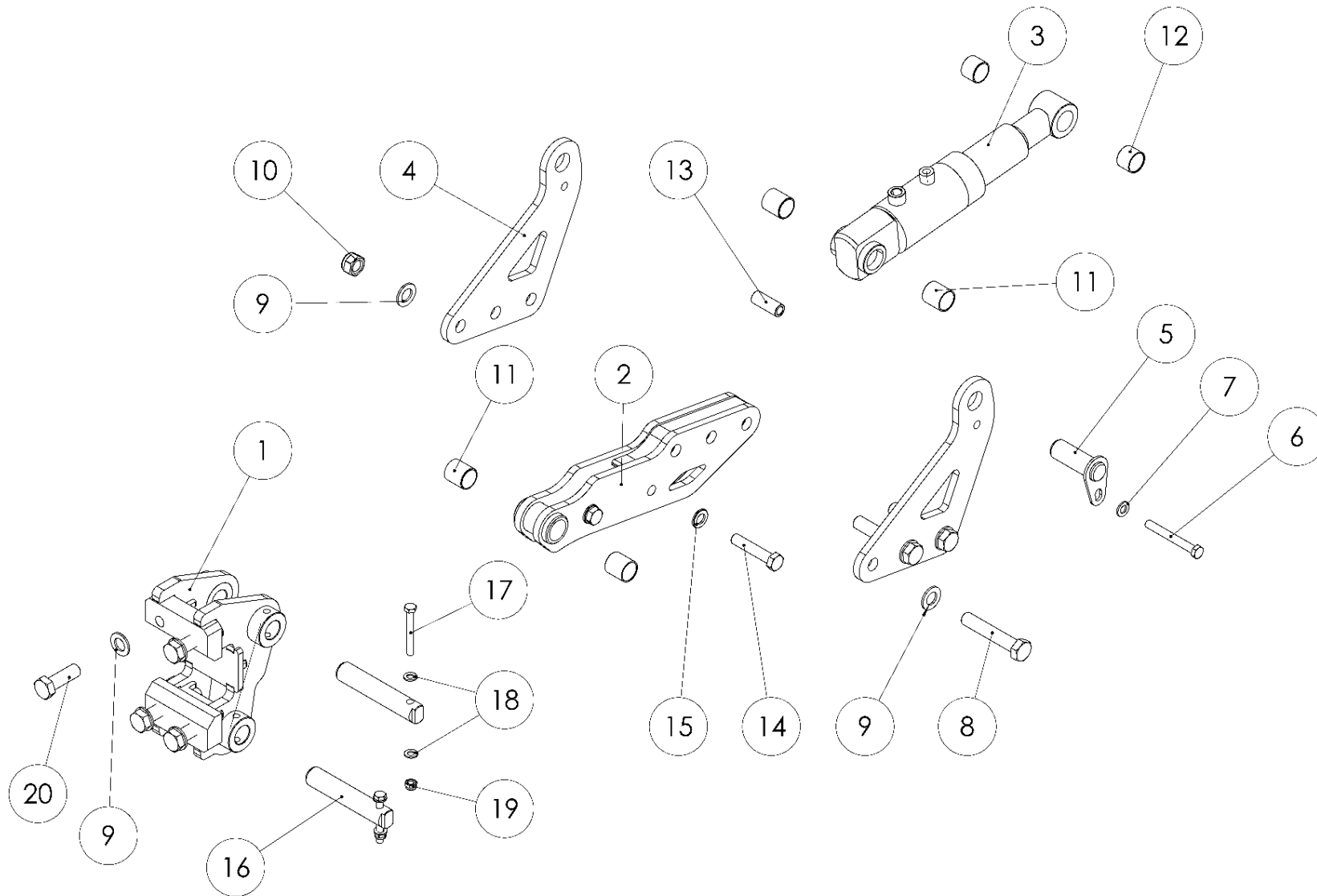
Spare parts list

Список запасных частей

Konsole Steinsicherung**Console stone protection****Консоль защиты от камней**

Pos Pos. Поз.	EDV Nr Ref. №	Bezeichnung	Description	Наименование	Stück / Pieces/ Штуки
1	30-109813	Konsole Steinsicherung geschw.	Stone protection console	Консоль защиты от камней	1
2	30-109806	Federbein	Guide rail	Направляющая	1
3	12-110040	Druckfeder d26 D154 L421,8	Spring d26 D154 L421,8	Пружина d26 D154 L421,8	1
4	20-109821	Seitenblech mech.	Plate	Пластина	2
5	30-109818	Zinkenhalter geschw.	Casing	Корпус	1
6	30-109808	Federteller geschw.	Spring support	Упор пружины	1
7	20-109809	Gleithuelse D35	Guide rail D35	Направляющая D35	1
8	12-109801	6-KT Schraube M24x340 St 12.9	Screw M24x340 St 12.9	Болт M24x340 St 12.9	1
9	20-109810	Anschlagscheibe d24	Washer d24	Шайба d24	1
10	12-094383	Gleitlager Da39 Di35 L25	Bushing Da39 Di35 L25	Втулка Da39 Di35 L25	2
11	20-109820	Distanzhuelse d13	Spacer bushing d13	Втулка распорная d13	2
12	20-109814	Bolzen d30	Finger d30	Палец d30	2
13	12-091605	Gleitlagebuchse Di30 Da34 L35	Bushing Di30 Da34 L35	Втулка Di30 Da34 L35	4
14	11-087794	6-KT Mutter M20 10.9 DIN985	Hexagon nut M20 10.9 DIN985	Гайка M20 10.9 DIN985	3
15	ZI500540	6-KT Schraube M20x60 ST 8.8	Screw M20x60 ST 8.8	Болт M20x60 ST 8.8	4
16	ZI520156	Scheibe A21 ISO 7089 (DIN125)	Washer A21 ISO 7089 (DIN125)	Шайба A21 ISO 7089 (DIN125)	10
17	11-087341	6-KT Schraube M20x60 ISO4014	Screw M20x60 ISO4014	Болт M20x60 ISO4014	2
18	030115	Scheibe A10,5 ISO7089	Washer A10,5 ISO7089	Шайба A10,5 ISO7089	4
19	11-707429	6-KT Mutter selbstsichernd M10	Hexagon self-locking nut M10	Гайка самозажимная M10	2
20	11-070868	6-KT Schraube M16x80 DIN931	Screw M16x80 DIN931	Болт M16x80 DIN931	2
21	032042	U-Scheibe d=17	Washer d=17	Шайба d=17	4
22	11-054059	6-KT Mutter selbstsichernd M16	Hexagon self-locking nut M16	Гайка самоконтрящаяся M16	2
23	026034	6-KT Schraube M20x110 DIN931	Screw M20x110 DIN931	Болт M20x110 DIN931	3
24	ZI500380	6-KT Schraube M12x100 ISO4014	Screw M12x100 ISO4014	Болт M12x100 ISO4014	2
25	002316	Scheibe A13 ISO7089	Hex nut A13 ISO7089	Гайка A13 ISO7089	2
26	11-053363	6-KT Mutter selbstsichernd M12	Hexagon self-locking nut M12	Гайка самоконтрящаяся M12	2

KONSOLE STEINSICHERUNG / CONSOLE STONE PROTECTION / КОНСОЛЬ ЗАЩИТЫ ОТ КАМНЕЙ



Ersatzteilliste

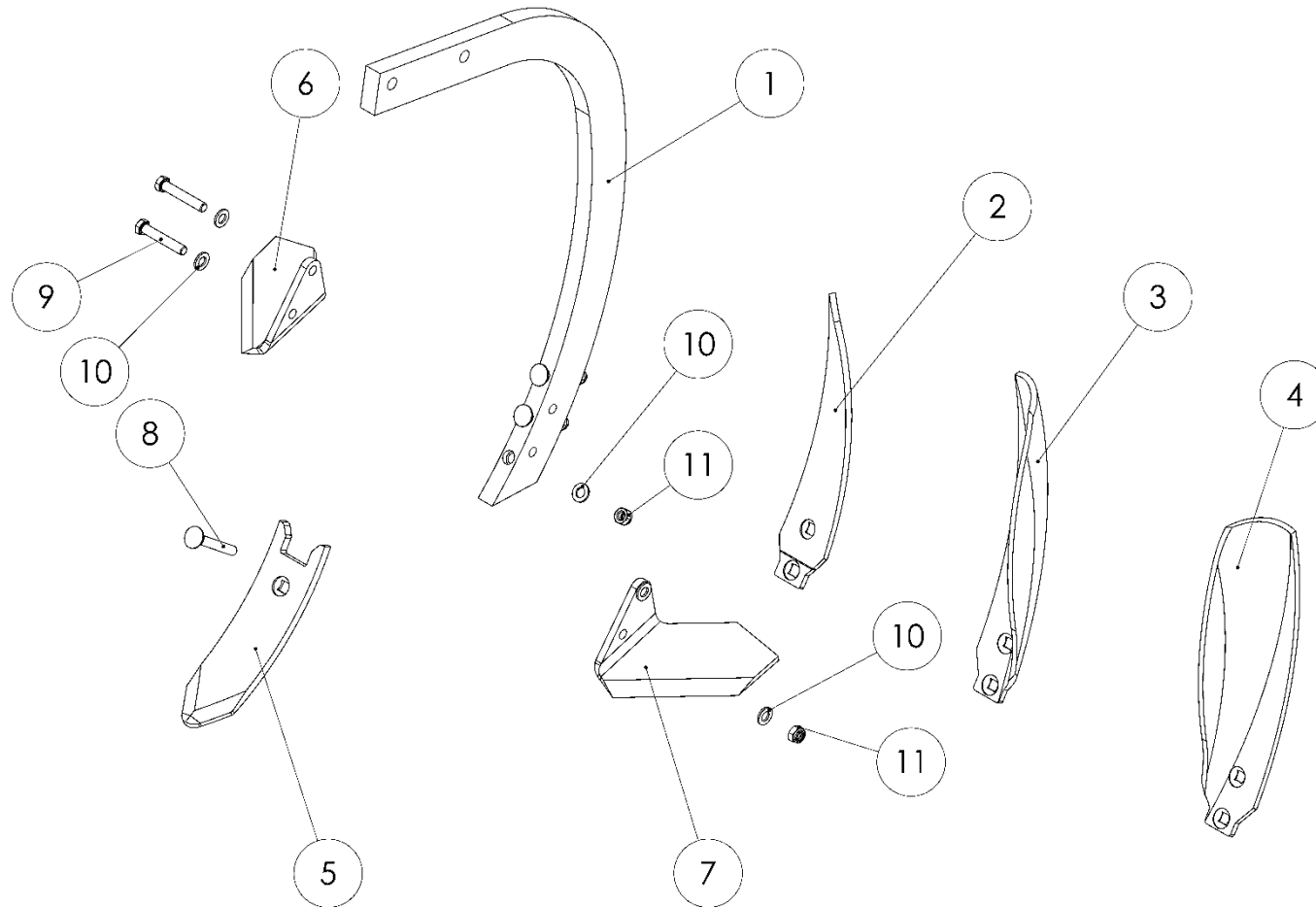
Spare parts list

Список запасных частей

Konsole Steinsicherung**Console stone protection****Консоль защиты от камней**

Pos Pos. Поз.	EDV Nr Ref. №	Bezeichnung	Description	Наименование	Stück / Pieces/ Штуки
1	30-109813	Konsole Steinsicherung hydr. mont.	Console with hydraulic cylinder	Консоль с гидроцилиндром	1
2	30-109818	Zinkenhalter geschw.	Casing	Корпус	1
3	12-109824	Hydr.Zyl. EW70/60x65	Hydraulic cylinder EW70/60x65	Цилиндр гидравлический EW70/60x65	1
4	20-109825	Seitenblech hydr.	Plate	Пластина	2
5	30-109828	Bolzen d30	Finger d30	Палец d30	1
6	ZI500380	6-KT Schraube M12x100 ISO4014	Screw M12x100 ISO4014	Болт M12x100 ISO4014	1
7	002316	Scheibe A13 ISO7089	Hex nut A13 ISO7089	Гайка A13 ISO7089	1
8	026034	6-KT Schraube M20x110 DIN931	Screw M20x110 DIN931	Болт M20x110 DIN931	3
9	ZI520156	Scheibe A21 ISO 7089 (DIN125)	Washer A21 ISO 7089 (DIN125)	Шайба A21 ISO 7089 (DIN125)	10
10	11-087794	6-KT Mutter M20 10.9 DIN985	Hexagon nut M20 10.9 DIN985	Гайка M20 10.9 DIN985	3
11	12-091605	Gleitlagebuchse Di30 Da34 L35	Bushing Di30 Da34 L35	Втулка Di30 Da34 L35	4
12	12-104282	GSM-3034-25	Bushing-3034-25	Втулка-3034-25	2
13	20-109820	Distanzhuelle d13	Spacer bushing d13	Втулка распорная d13	1
14	11-070868	6-KT Schraube M16x80 DIN931	Screw M16x80 DIN931	Болт M16x80 DIN931	2
15	032042	U-Scheibe d=17	Washer d=17	Шайба d=17	2
16	20-109814	Bolzen d30	Finger d30	Палец d30	2
17	11-087341	6-KT Schraube M20x60 ISO4014	Screw M20x60 ISO4014	Болт M20x60 ISO4014	2
18	030115	Scheibe A10,5 ISO7089	Washer A10,5 ISO7089	Шайба A10,5 ISO7089	4
19	11-707429	6-KT Mutter selbstsichernd M10	Hexagon self-locking nut M10	Гайка самоконтрящаяся M10	2
20	ZI500540	6-KT Schraube M20x60 ST 8.8	Screw M20x60 ST 8.8	Болт M20x60 ST 8.8	4

ZINKENSTIEL MIT SCHAREN / TOOTHED COMB / ЗУБЧАТЫЙ ГРЕБЕНЬ



Ersatzteilliste

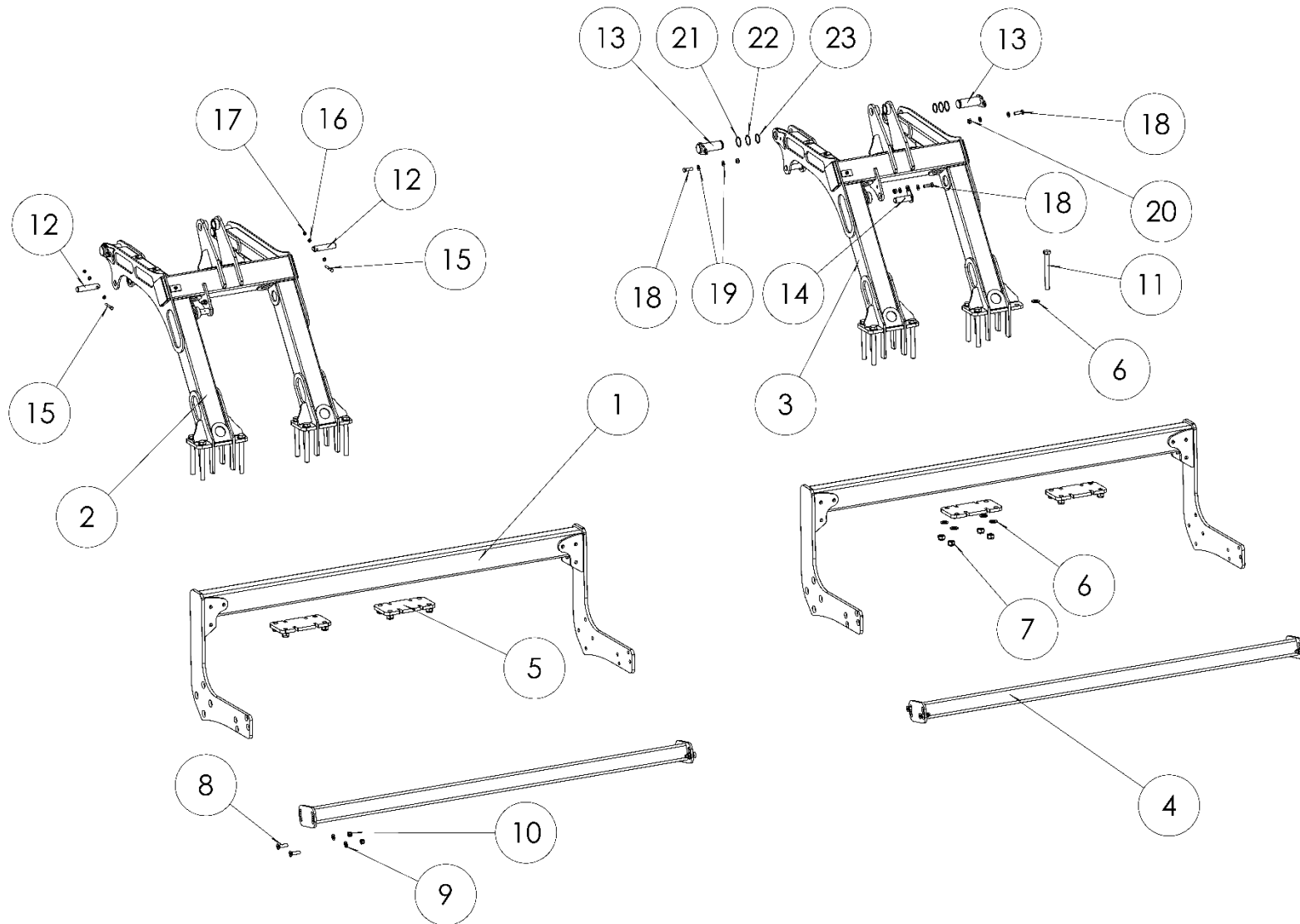
Spare parts list

Список запасных частей

Zinkenstiel mit Scharen**Toothed comb****Зубчатый гребень**

Pos Pos. Поз.	EDV Nr Ref. №	Bezeichnung	Description	Наименование	Stück / Pieces/ Штуки
1	12-086919	Zinkensriel	Toothed rack	Зубчатый гребень	1
2	12-086915	Leitblech R80x8 mm	Guide plate R80x8 mm	Пластина направляющая R80x8 мм	1
2	12-086916	Leitblech L80x8 mm	Guide plate L80x8 mm	Пластина направляющая L80x8 мм	1
3	12-086917	Randleitblech R130x8 mm	Guide plate R130x8 mm	Пластина направляющая R130x8 мм	1
4	12-086918	Randleitblech L130x8 mm	Guide plate L130x8 mm	Пластина направляющая L130x8 мм	1
5	12-086907	Scharspitze 80x12mm	Shareblade tip 80x12mm	Наконечник ножа 80x12mm	1
5	12-086908	Scharspitze 80x12mm (Fühlldrahtbeschichtung)	Shareblade tip 80x12mm(wire coating)	Наконечник ножа 80x12mm(провол.покр.)	1
5	12-086909	Scharspitze 80x12mm mit HM-Platte	Shareblade tip with plate 80x12mm	Наконечник ножа с пластиной 80x12mm	1
5	12-086910	Scharspitze 80x15mm mit HM-Platt und FD	Shareblade tip with plate 80x15mm	Наконечник ножа с пластиной 80x15mm	1
6	12-086911	Flüegelschare R	Wingblade R	Крыло ножа справа	1
6	12-086913	Flüegelschare R mit HM-Platte	R blades with plate	Лопатка R с пластиной	1
7	12-086912	Flüegelschare L	Wingblade L	Крыло ножа слева	1
7	12-086914	Flüegelschare L mit HM-Platte	L blades with plate	Лопатка L с пластиной	1
8	11-090338	Senkschraube mit niedrigem Vierkantansatz	Screw with square tip	Болт с квадратным наконечником	3
9	ZI500491	6-KT Schraube M12x70	Hexagon head bolt M12x70	Болт с шестигранной головкой M12x70	2
10	002316	Scheibe A13 ISO7089	Hex nut A13 ISO7089	Гайка A13 ISO7089	7
11	11-087791	6-KT Mutter M12 10.9 DIN985	Hexagon nut M12 10.9 DIN985	Гайка M12 10.9 DIN985	5

NACHLAUFWALZEN / FRAME FOR ROLLERS / РАМА ДЛЯ КАТКОВ



Ersatzteilliste

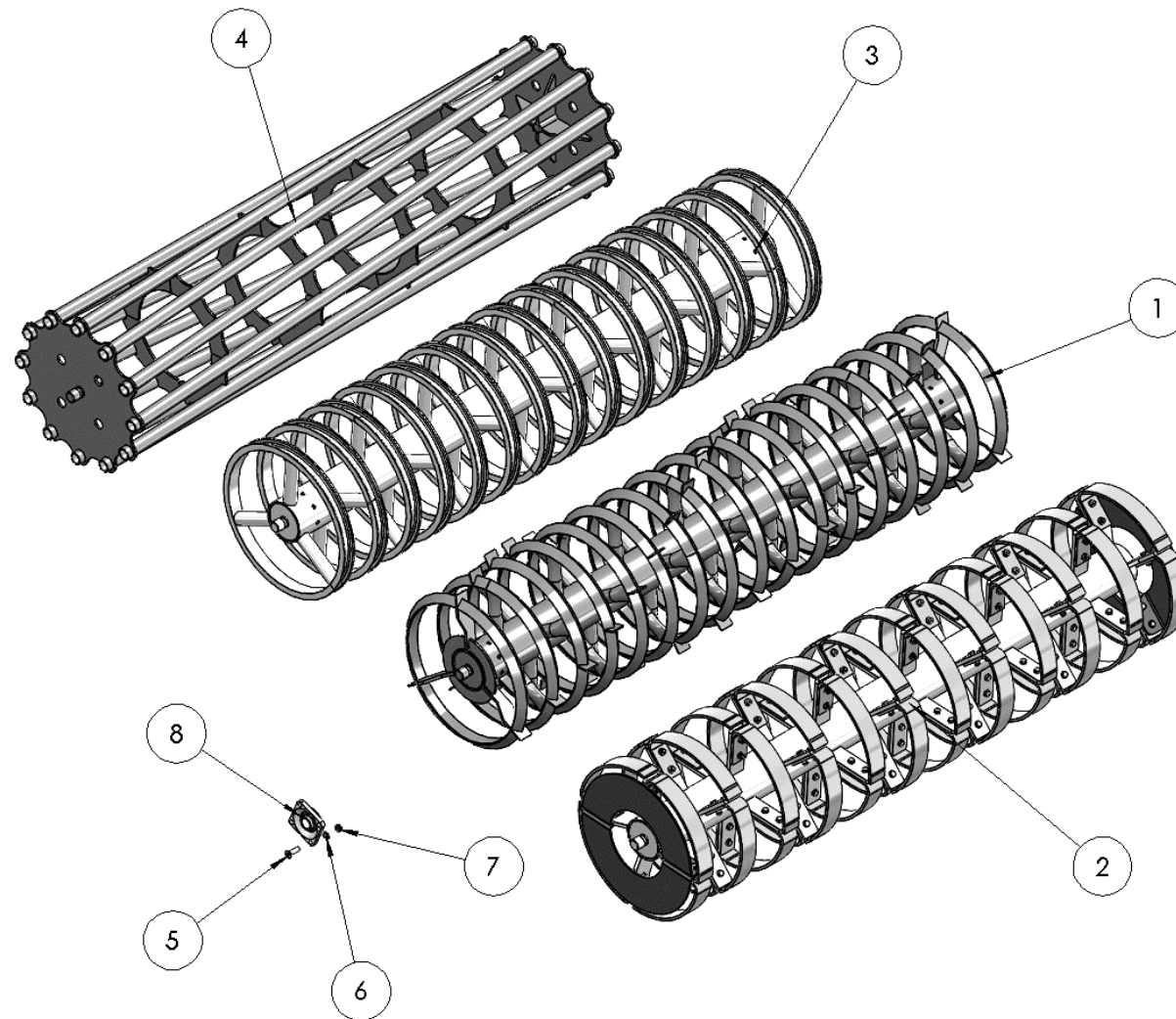
Spare parts list

Список запасных частей

Nachlaufwalzen**Frame for rollers****Рама для катков**

Pos Pos. Поз.	EDV Nr Ref. №	Bezeichnung	Description	Наименование	Stück / Pieces/ Штуки
1	30-095564	Rahmen Walze 4M verschw.	Frame for 4M rollers	Рама для вальцов 4М	2
2	30-111311	Nachlaeuferarm 4/5M geschw.	Frame 4/5M	Рама 4/5М	1
3	20-095924	Klemmplatte Walze 4M	Clamping plate	Пластина зажимная	1
4	20-095907	Rohr Abstreifer 4M	Pipe 4M	Труба 4М	2
5	11-089245	6-KT Schraube M20x180	Hex screw M20x180	болт M20x180	16
6	ZI520156	Scheibe A 21 ISO7089 (DIN125)	Washer A21 ISO7089 (DIN125)	Шайба A21 ISO7089 (DIN125)	32
7	11-087794	6-KT Mutter M20 10.9 DIN985	Hexagon head nut M20 10.9 DIN985	Гайка с шестигран.гол.M20 10.9 DIN985	16
8	11-089334	Senkschraube innen 6-KT M14x50	washer M14x50	Винт с шестигранной головкой M14x50	8
9	013282	U-Scheibe A15 ISO7089 (DIN 125)	Washer A15 ISO7089 (DIN 125)	Шайба A15 ISO7089 (DIN 125)	8
10	11-087792	6-KT Mutter M14 10.9 DIN985	Hexagon nut M14 10.9 DIN985	Гайка 6-гранная M14 10.9 DIN985	8
11	11-053363	6-KT Mutter selbstsichernd M12	Hexagon self-locking nut M12	Гайка самоконтрящаяся M12	4
12	20-107597	Bolzen d25	Finger d25	Палец d25	2
13	20-111314	Bolzen d40	Finger d40	Палец d40	2
14	20-111312	Bolzen d25,8	Finger d25,8	Палец d25,8	2
15	ZI500448	6-KT Schraube M8x60 ISO4014	Hex screw M8x60 ISO4014	Болт M8x60 ISO4014	2
16	ZI520034	Scheibe A8,4 ISO7089	Washer A8,4 ISO7089	Шайба A8,4 ISO7089	4
17	11-053364	6-KT Mutter selbstsichernd M8	Hexagon self-locking nut M8	Гайка самозажимная M8	2
18	ZI500790	6-KT Schraube M12x40 ISO4017	Hex screw M12x40 ISO4017	Болт M12x40 ISO4017	6
19	002316	Scheibe A13 ISO7089	Hex nut A13 ISO7089	Гайка A13 ISO7089	12
20	11-111318	Passscheibe 40x50x1 DIN988	Lock washer 40x50x1 DIN988	Шайба стопорная 40x50x1 DIN988	4
21	11-111317	Passscheibe 40x50x0,5 DIN988	Lock washer 40x50x0,5 DIN988	Шайба стопорная 40x50x0,5 DIN988	4
22	ZI531528	Seegerring A40x1,75 DIN471	Retaining ring A40x1.75 DIN471	Кольцо стопорное A40x1,75 DIN471	4

WALZEN / ROLLERS / KATKI



Ersatzteilliste

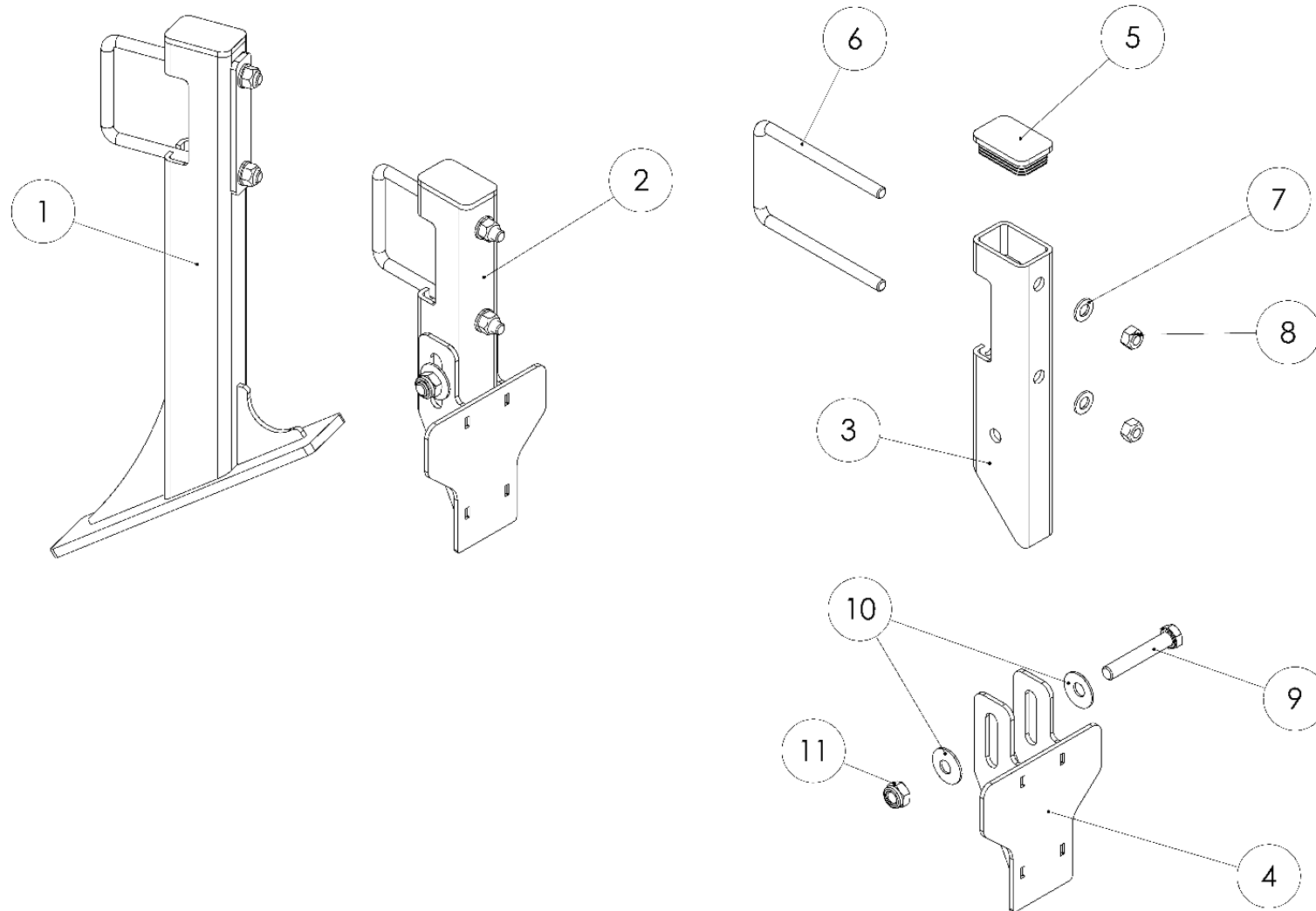
Spare parts list

Список запасных частей

Walze**Rollers****Катки**

Pos Pos. Поз.	EDV Nr Ref. №	Bezeichnung	Description	Наименование	Stück / Pieces/ Штуки
1	12-086965	Dachringwalze 2m 600mm	Ring wedge roller 2 m 600 mm (optional)	Ролик кольц.клиновидный 2 м 600 мм(опция)	2
2	30-095981	Federstempelwalze 2,5m	Spring roller 2.5 m (optional)	Ролик пружинный 2,5 м (опция)	2
3	12-086975	U-Profil-Walze 2,5m d=600	U-profile roller 2,5m d=600 (optional)	Ролик U-профильный 2,5m d=600 (опция)	2
4	12-086961	Stabwalze 600-2m	Rod roller 600-2 m (optional)	Каток трубчатый каток 600-2 м (опция)	2
5	11-091843	Senkschraube innen 6-KT M16x50 DIN7991	M16x50 DIN7991 countersunk head bolt	Болт с потайной головкой M16x50 DIN7991	8
6	11-089331	Scheibe A16 ISO7089	Washer A16 ISO7089	Шайба A16 ISO7089	8
7	11-087793	6-KT Mutter M16 10.9 DIN985	Hexagon nut M16 10.9 DIN985	Гайка M16 10.9 DIN985	8
8	12-089274	INA-Flanschlager_RCJY40-JIS	Flange bearing INA_RCJY40-JIS	Фланцевый подшипник INA_RCJY40-JIS	2

ABSTREIFER / SCRAPER / СКРЕБОК



Ersatzteilliste

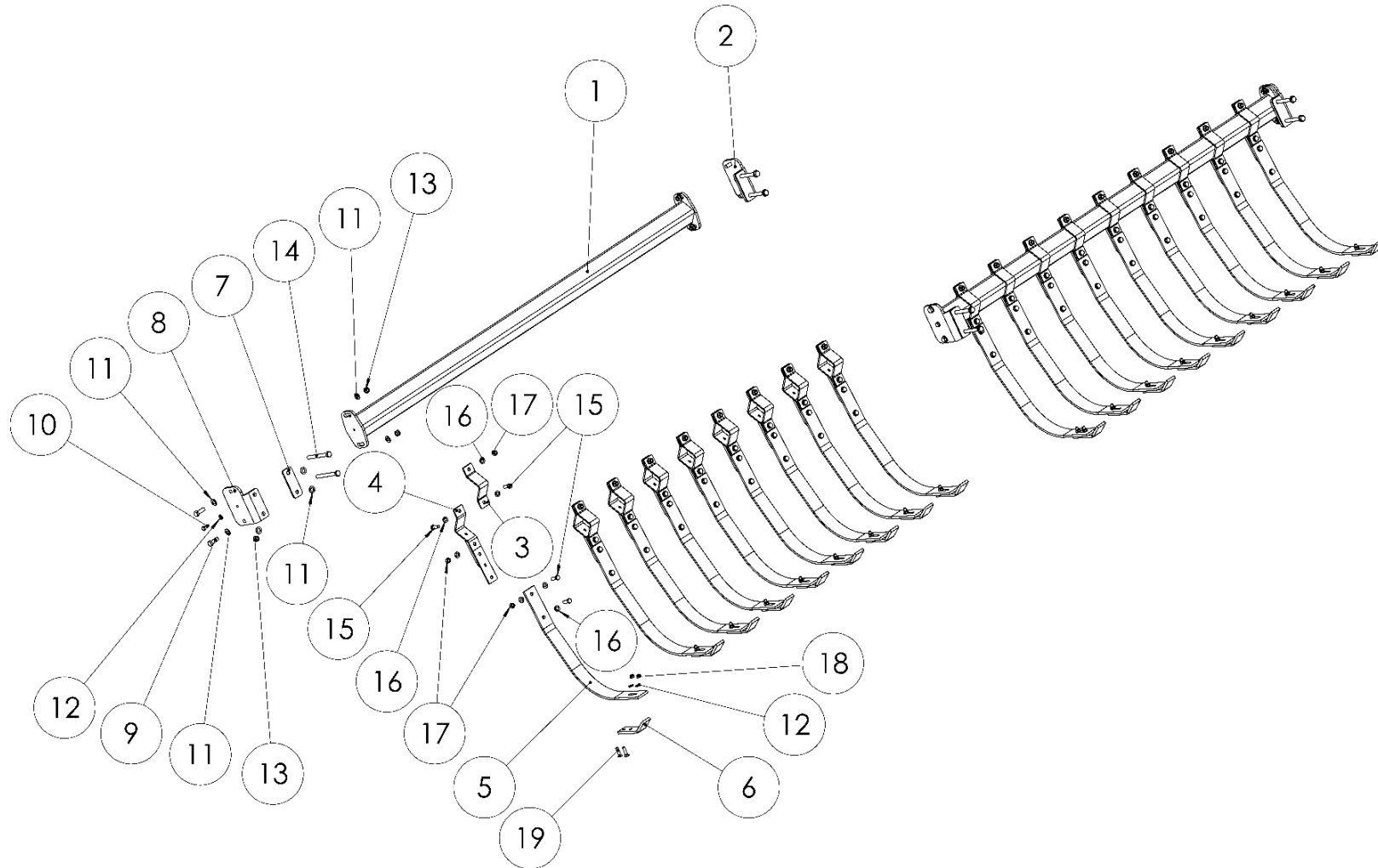
Spare parts list

Список запасных частей

Abtreifer**Scraper****Скребок**

Pos Pos. Поз.	EDV Nr Ref. №	Bezeichnung	Description	Наименование	Stück / Pieces/ Штуки
1	30-091886	Abstreifer kompl.	Scraper	Скребок	1
2	30-092220	Abstreifer Stahlringwalze kompl.	Scraper	Скребок	1
3	20-092226	Rohr Abstreifer Stahl.	Scraper pipe	Труба скребка	1
4	20-092223	Abstreifmesser Stahl.	Scraper base	Основание скребка	1
5	12-089349	Endkappe Rechteckrohr	Plug	Заглушка	1
6	20-089347	Gewindebügel	Threaded bracket	Кронштейн резьбовой	1
7	030115	Scheibe A10,5 ISO7089	Washer A10,5 ISO7089	Шайба A10,5 ISO7089	2
8	002607	6-KT Mutter selbstsichernd M10 ISO7042	Self-locking nut M10 ISO7042	Гайка самоконтрящаяся M10 ISO7042	2
9	ZI500490	6-KT Schraube M12x70 DIN931 / ISO4014	Screw M12x70 DIN931 / ISO4014	Болт M12x70 DIN931 / ISO4014	1
10	12-089291	Contact-Scheibe B12	Washer B12	Шайба B12	2
11	11-053363	6-KT Mutter selbstsichernd M12 ISO10511	Self-locking nut M12 ISO10511	Гайка самоконтрящаяся M12 ISO10511	1

WALZE MIT PACKERZWISCHENFEDER / SPRING SCRAPER / СКРЕБОК ПРУЖИННЫЙ



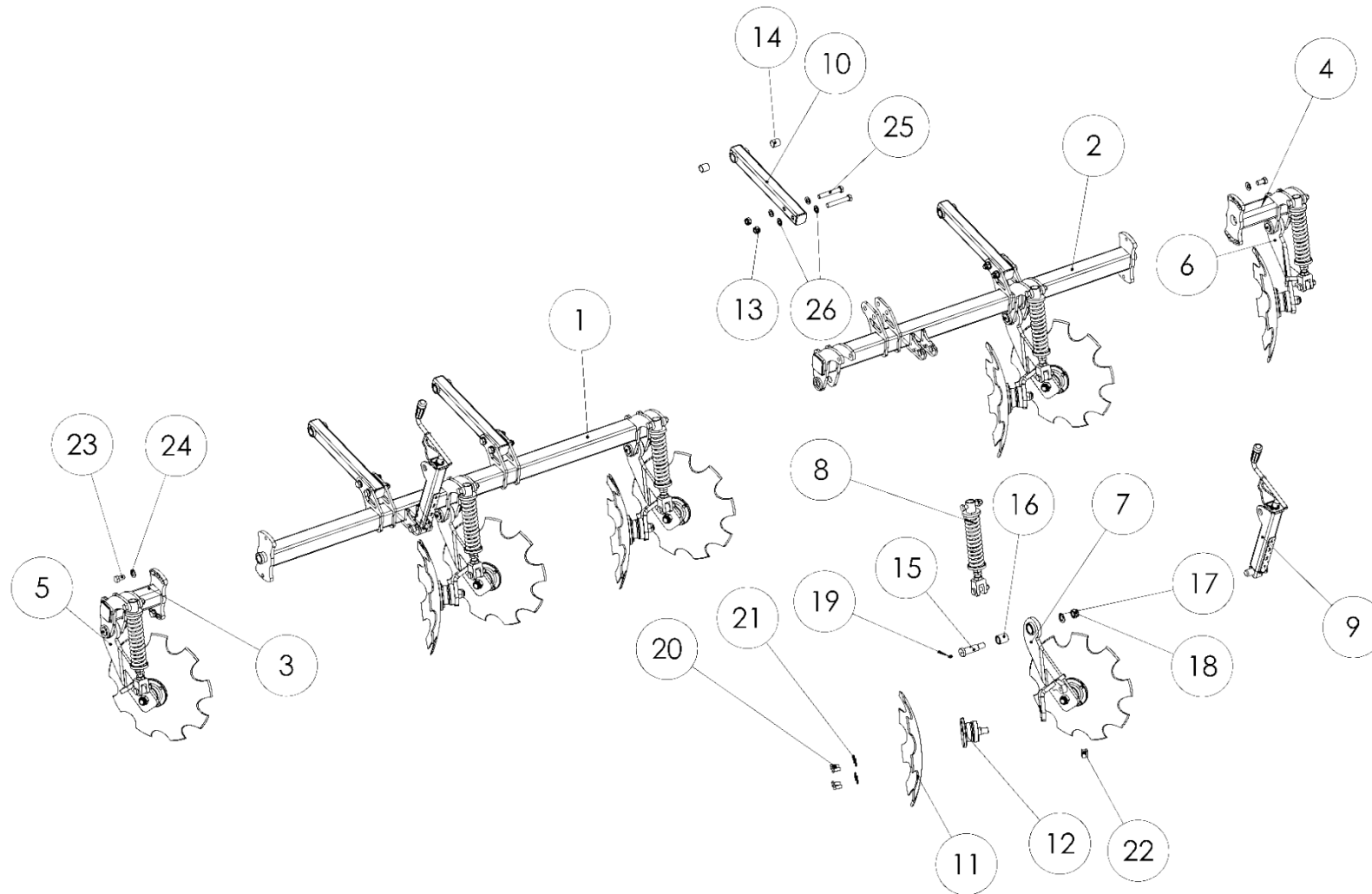
Walze mit packerzwischenfeder

Spring scraper

Скребок пружинный

Pos Pos. Поз.	EDV Nr Ref. №	Bezeichnung	Description	Наименование	Stück / Pieces/ Штуки
1	30-091077	Rohr Federbuegelabstreifer 4m	Pipe 4 m	Труба 4 м	2
2	20-089351	Verlängerungswinkel li.	Expansion left	Уголок левый	2
3	20-089518	Klemmbügel	Clamp bracket	Скоба зажимная	18
4	30-089520	Klemmkonsole	Clamping bracket	Кронштейн зажимной	18
5	12-089525	Packerzwischenfeder 60x9	Spring 60x9	Пружина 60x9	18
6	12-101002	Verschleissplatte	Plate	Пластина	18
7	20-089353	Distanzplatte	Spacer plate	Пластина разделительная	2
8	20-089352	Verlängerungswinkel re.	Expansion right	Уголок правый	2
9	11-089335	6-KT Schraube M14x40 ISO4017	Hexagon screw M14x40 ISO4017	Болт M14x40 ISO4017	8
10	ZI500771	6-KT Schraube M10x25 DIN933	Hexagon bolt M10x25 DIN933	Болт M10x25 DIN933	4
11	013282	U-Scheibe A15 ISO7089 (DIN 125)	Washer A15 ISO7089 (DIN 125)	Шайба A15 ISO7089 (DIN 125)	32
12	030115	Scheibe A10,5 ISO7089	Washer A10,5 ISO7089	Шайба A10,5 ISO7089	40
13	11-087792	6-KT Mutter M14 10.9	Hexagon nut M14 10.9	Гайка M14 10.9	16
14	11-089998	6-KT Schraube M14x140	Hexagon screw M14x140 DIN931	Болт M14x140 DIN931	8
15	11-086184	6-KT Schraube M12x35 ISO4017	Hexagon screw M12x35 ISO4017	Болт M12x35 ISO4017	72
16	002316	Scheibe A13 ISO7089	Hex nut A13 ISO7089	Гайка A13 ISO7089	72
17	11-089496	6-KT Mutter selbstsichernd M12 ISO7042	Self-locking nut M12 ISO7042	Гайка самоконтрящаяся M12	54
18	ZI510512	6-KT Mutter selbstsichernd M10 DIN985	Hexagon self-locking nut M10 DIN985	Гайка самоконтрящаяся M10 DIN985	36
19	11-098922	Senkschraube mit niedrigem Vierkantansatz	Bolt with square head	Болт с квадратным подголовником	36

RAHMEN EINEBNUNGSSEIBEN / DISC HARROW WITH SHOCK ABSORBERS / БОРОНА ДИСКОВАЯ С АМОРТИЗАТОРАМИ



Ersatzteilliste

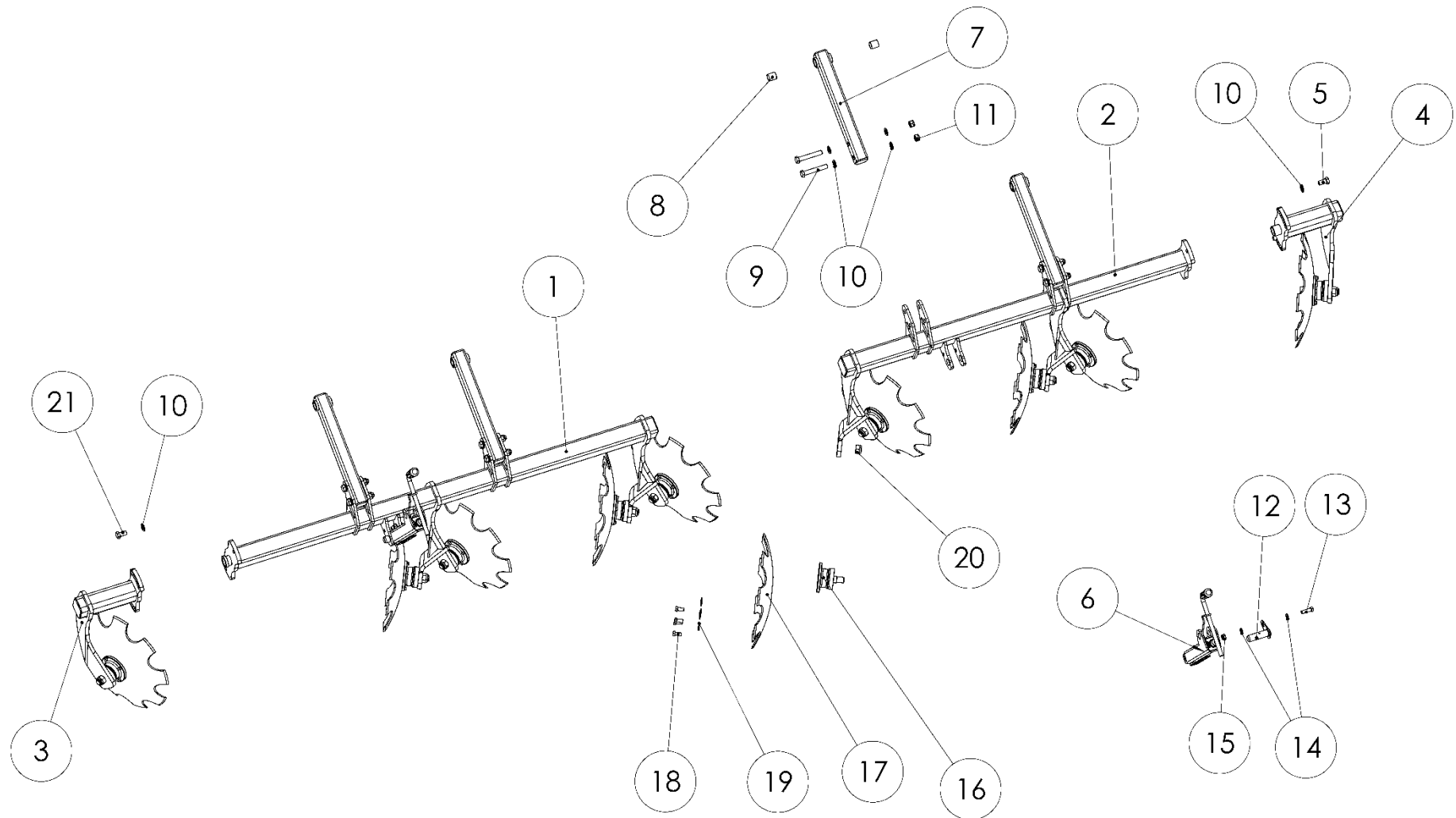
Spare parts list

Список запасных частей

Rahmen Einebnungsscheiben**Disc harrow with shock absorbers****Борона дисковая с амортизаторами**

Pos Pos. Поз.	EDV Nr Ref. №	Bezeichnung	Description	Наименование	Stück / Pieces/ Штуки
1	30-107605	Rahmen Einebnungss 4M li.	Frame left	Рама левая	1
2	30-107606	Rahmen Einebnungss 4M re.	Frame right	Рама правая	1
3	30-089296	Klapparm li. verschw.	Foldable bracket, left.	Кронштейн левый	1
4	30-089295	Klapparm re. verschw.	Foldable bracket, right	Кронштейн правый	1
5	30-089299	Scheibenarm li. vorm.	Left disc console	Консоль для диска левая	1
6	30-089314	Scheibenarm re. vorm.	Right disc console	Консоль для диска правая	1
7	30-089279	Scheibenarm vorm.	Disc console	Консоль для диска	4
8	30-089302	Federstab kompl.	Spring rod compl.	Стержень пружинный	6
9	12-091870	Spindel Hoehenv.Einebnungss	Altitude regulator	Регулятор высоты	2
10	30-107603	Halter Einebnungsrahmen geschw.	Levelling frame holder	Держатель выравнивающей рамы	4
11	12-086986	Einebnungsscheibe 460x4	Levelling disc 460x4	Диск выравнивающий 460x4	10
12	12-086081	SKF Agri Hub Lager BAA-0004	Bearing BAA-0004	Подшипник BAA-0004	10
13	11-054059	6-KT Mutter selbstsichernd M16	Self-locking hex nut M16	Гайка самоконтрящаяся M16	8
14	12-089242	Gleitlagerbuchse Di25 Da28 L30	Di25 Da28 L30 bearing bushing	Втулка подшипника Di25 Da28 L30	8
15	20-089301	Bolzen Scheibenarm	Bolt for console	Болт для консоли	6
16	20-089246	Zylinderbuchse Stahl.	Cylinder bushing	Втулка цилиндра	6
17	ZI520156	Scheibe A21 ISO 7089 (DIN125)	Washer A21 ISO 7089 (DIN125)	Шайба A21 ISO 7089 (DIN125)	6
18	11-087794	6-KT Mutter M20 10.9 DIN985	Hexagon nut M20 10.9 DIN985	Гайка M20 10.9 DIN985	6
19	11-087798	Kegelschmiernippel Form A M8x1	Conical grease nipple Form A M8x1	Ниппель смазочный Form A M8x1	6
20	11-054049	6-KT Schraube M12x1,25x25 ISO8676	Hexagon bolt M12x1.25x25 ISO8676	Болт M12x1,25x25 ISO8676 (DIN961)	40
21	12-051753	Contact-Scheibe CN20 1112-B12	Washer CN20 1112-B12	Шайба CN20 1112-B12	40
22	11-087690	6-KT Mutter M22x1,5 selbsts. DIN985	Hexagon nut M22x1.5 DIN985	Гайка 6-гранная M22x1,5 DIN985	6
23	11-086173	6-KT Schraube M16x30-10.9 DIN933	Hexagon bolt M16x30-10.9 DIN933	Болт M16x30-10.9 DIN933	4
24	ZI520614	Contact-Scheibe A16	Washer A16	Шайба A16	4
25	016309	6-KT Schraube M16x100 ISO4014	Hexagon bolt M16x100 ISO4014	Болт M16x100 ISO4014	8
26	032042	U-Scheibe d=17	Washer d=17	Шайба d=17	16

RAHMEN EINEBNUNGSSEIBEN / DISC HARROW WITH SHOCK ABSORBERS / БОРОНА ДИСКОВАЯ С АМОРТИЗАТОРАМИ



Ersatzteilliste

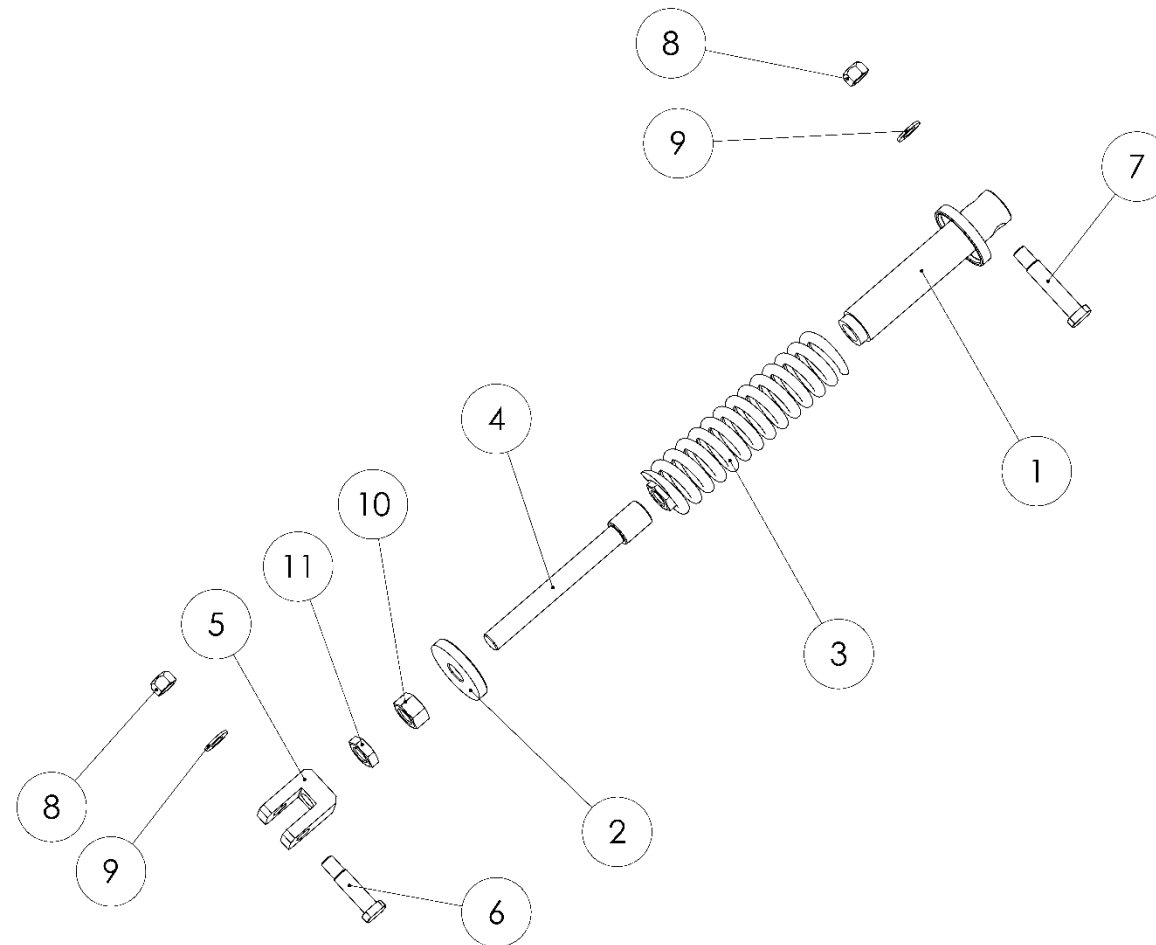
Spare parts list

Список запасных частей

Rahmen Einebnungsscheiben**Disc harrow with shock absorbers****Борона дисковая с амортизаторами**

Pos Pos. Поз.	EDV Nr Ref. №	Bezeichnung	Description	Наименование	Stück / Pieces/ Штуки
1	30-111377	Rahmen Einebnungssch. 4M li.	Frame left	Рама левая	1
2	30-111376	Rahmen Einebnungssch. 4M re.	Frame right	Рама правая	1
3	30-095762	Klapparm li. starr.versch.	Foldable bracket, left.	Кронштейн левый	1
4	30-095759	Klapparm re. starr.versch.	Foldable bracket, right	Кронштейн правый	1
5	11-086173	6-KT Schraube M16x30-10.9 DIN933	Hexagon bolt M16x30-10.9 DIN933	Болт M16x30-10.9 DIN933	4
6	12-091870	Spindel Hoehenv.Einebnungss	Altitude regulator	Регулятор высоты	2
7	30-107603	Halter Einebnungsrahmen geschw.	Levelling frame holder	Держатель выравнивающей рамы	4
8	12-089242	Gleitlagerbuchse Di25 Da28 L30	Di25 Da28 L30 bushing	Втулка Di25 Da28 L30	8
9	016309	6-KT Schraube M16x100 ISO4014	Hexagon bolt M16x100 ISO4014	Болт M16x100 ISO4014	8
10	032042	U-Scheibe d=17	Washer d=17	Шайба d=17	20
11	11-054059	6-KT Mutter selbstsichernd M16	Self-locking hex nut M16	Гайка самоконтрящаяся M16	8
12	30-111313	Bolzen d25,8 geschw.	Finger d25.8	Палец d25,8	2
13	ZI500790	6-KT Schraube M12x40 ISO4017	Hex screw M12x40 ISO4017	Болт M12x40 ISO4017	2
14	002316	Scheibe A13 ISO7089	Hex nut A13 ISO7089	Гайка A13 ISO7089	4
15	11-053363	6-KT Mutter selbstsichernd M12	Hexagon self-locking nut M12	Гайка самоконтрящаяся M12	2
16	12-086081	SKF Agri Hub Lager BAA-0004	Bearing BAA-0004	Подшипник BAA-0004	10
17	12-086986	Einebnungsscheibe 460x4	Levelling disc 460x4	Диск выравнивающий 460x4	10
18	11-054049	6-KT Schraube M12x1,25x25 ISO8676	Hexagon bolt M12x1.25x25 ISO8676	Болт M12x1,25x25 ISO8676 (DIN961)	40
19	12-051753	Contact-Scheibe CN20 1112-B12	Washer CN20 1112-B12	Шайба CN20 1112-B12	40
20	11-087690	6-KT Mutter M22x1,5 selbsts. DIN985	Hexagon nut M22x1.5 DIN985	Гайка 6-гранная M22x1,5 DIN985	6

FEDERSTAB KOMPL. / SHOCK ABSORBER / АМОТИЗАТОР



Ersatzteilliste

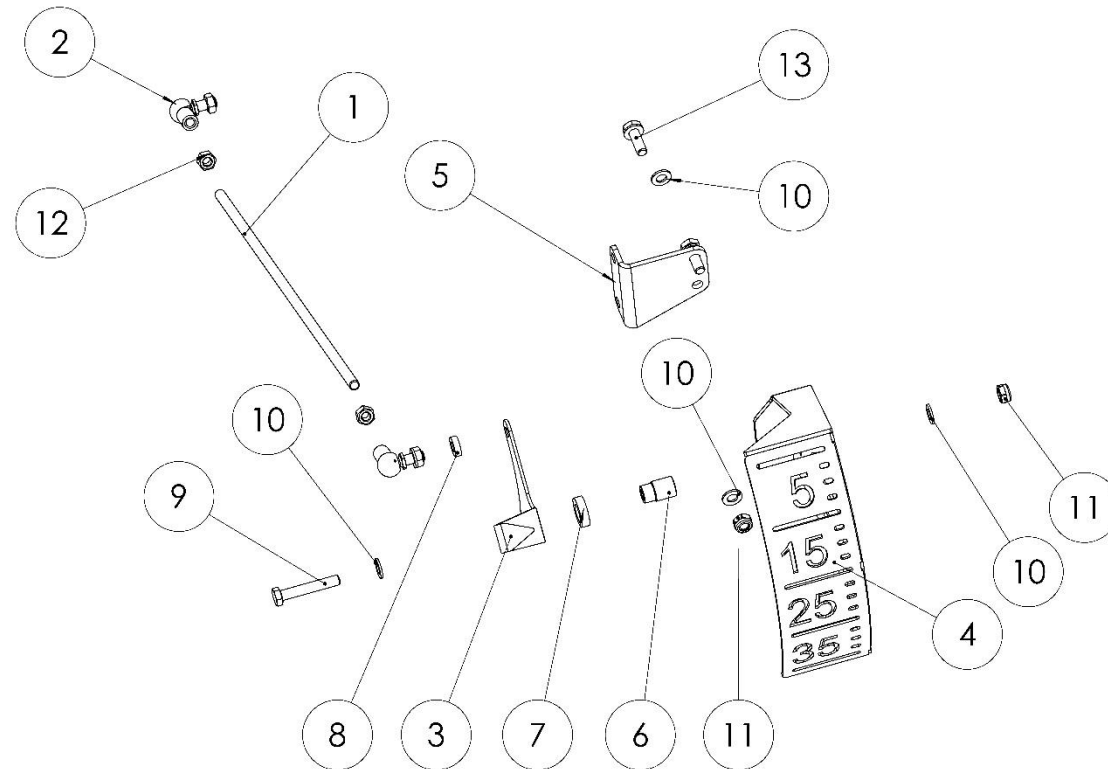
Spare parts list

Список запасных частей

Federstab kompl.**Shock absorber****Амортизатор**

Pos Pos. Поз.	EDV Nr Ref. №	Bezeichnung	Description	Наименование	Stück / Pieces/ Штуки
1	30-089303	Rohr Federstab	Upper guide rail	Направляющая верхняя	1
2	20-089306	Teller Federstab	Spring support	Опора пружины	1
3	12-086999	Druckfeder Federstab	Spring	Пружина	1
4	20-089305	Gewindestange Federstab	Lower guide rail	Направляющая нижняя	1
5	20-089304	Gabel Federstab	Guide fork	Вилка	1
6	20-089298	Bolzen Federstab unten	Lower finger	Палец нижний	1
7	20-089297	Bolzen Federstab oben	Upper finger	Палец верхний	1
8	ZI510458	6-KT Mutter selbstsichernd M14	Self-locking hex nut M14	Гайка самоконтрящаяся M14	2
9	013282	U-Scheibe A15 ISO7089 (DIN 125)	Washer A15 ISO7089 (DIN 125)	Шайба A15 ISO7089 (DIN 125)	2
10	ZI510240	6-KT Mutter M20 ISO4032	Hexagon nut M20 ISO4032	Гайка M20 ISO4032	1
11	ZI510315	6-KT Mutter flach M20 ISO4035	Lock nut M20 ISO4035	Контргайка M20 ISO4035	2

TIEFENANZEIGE HYDRAULISCH MIT SKALA / SCKALE / ШКАЛА



Ersatzteilliste

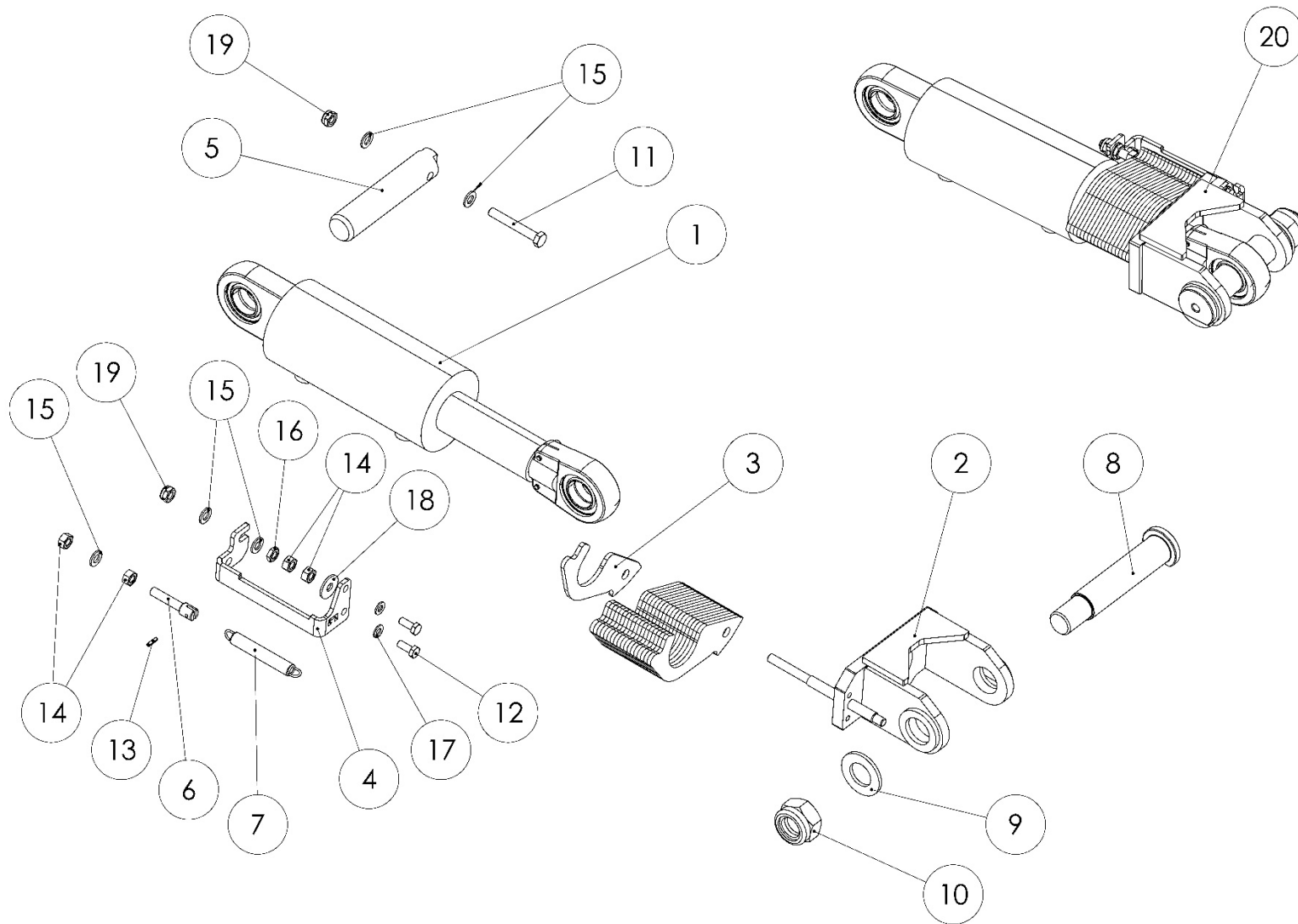
Spare parts list

Список запасных частей

Tiefenanzeige hydr.mit Skala**Skale****Шкала**

Pos Pos. Поз.	EDV Nr Ref. №	Bezeichnung	Description	Наименование	Stück / Pieces/ Штуки
1	20-105526	Gewindestab M10	M10 threaded rod	Стержень резьбовой M10	1
2	11-089778	Winkelgelenk M10 Form CS	Hinge M10 form CS	Шарнир M10 форма CS	2
3	20-105524	Zeiger Zinkenfeld	Gear field indicator	Стрелка	1
4	20-105519	Schraubplatte	Plate	Шкала	1
5	20-111321	Halter Skala	Scale bracket	Кронштейн шкалы	1
6	20-105528	Huelse d10	Bushing d10	Втулка d10	1
7	20-089770	Verstaerkungsscheibe Zeiger	Bushing	Втулка	1
8	20-089768	Verstaerkungss. Zeiger klein	Bushing small	Втулка малая	1
9	ZI500453	6-KT Schraube M10x60 ISO4014	Hex screw M10x60 ISO4014	Болт M10x60 ISO4014	1
10	030115	Scheibe A10,5 ISO7089	Washer A10,5 ISO7089	Шайба A10,5 ISO7089	6
11	ZI510512	6-KT Mutter selbstsichernd M10 DIN985	Self-locking hex nut M10 DIN985	Гайка самоконтрящаяся M10 DIN985	3
12	ZI510227	6-KT Mutter M10 ISO4032	Hexagon nut M10 ISO4032	Гайка M10 ISO4032	2
13	ZI500772	6-KT Schraube M10x30 DIN933	Hexagon bolt M10x30 DIN933	Болт M10x30 DIN933	2

TIEFENANZEIGE HYDRAULISCH / HYDRAULIC DEPTH GAUGE / МЕХАНИЗМ РЕГУЛИРОВКИ ГЛУБИНЫ



Ersatzteilliste

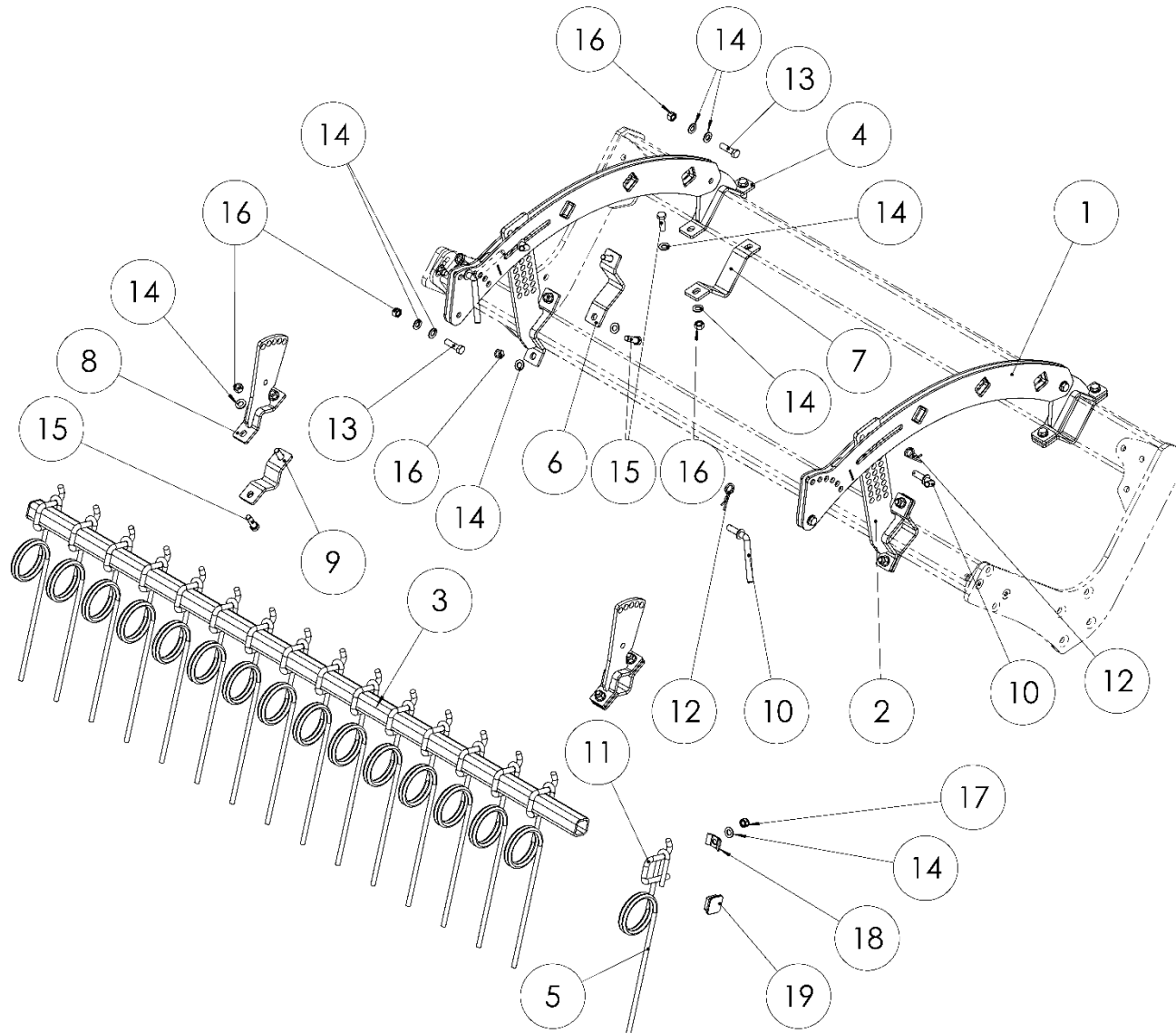
Spare parts list

Список запасных частей

Tiefenanzeige hydr.**Hydraulic depth gauge****Механизм регулировки глубины**

Pos Pos. Поз.	EDV Nr Ref. №	Bezeichnung	Description	Наименование	Stück / Pieces/ Штуки
1	12-102082	Hydr. Zylinder 90/50-100-399	Hydraulic cylinder 90/50-100-399	Гидроцилиндр 90/50-100-399	1
2	30-102074	Konsole Nachlaufwalze li. geschw.	Console, left	Консоль, левая	1
3	20-102081	Clip Tiefenführung	Adjustment plate	Пластина регулировочная	19
4	20-102079	Winkel Federarretierung li.	Bracket, left	Скоба, левая	1
5	20-101771	Bolzen d35	Finger d35	Палец d35	1
6	20-091147	Spannschraube Feder	Adjusting screw	Болт регулировочный	1
7	12-102080	Zugfeder Z-147OX	Z-147OX spring	Пружина Z-147OX	1
8	20-089766	Lagerbolzen Anzeige	Finger	Палец	1
9	11-080573	Scheibe A31 ISO7089 (DIN125)	Hex nut A31 ISO7089 (DIN125)	Гайка A31 ISO7089 (DIN125)	1
10	11-089526	6-KT Mutter selbstsichernd M10 St10	Self-locking hex nut M10 St10	Гайка самоконтрящаяся M10 St10	1
11	ZI500474	6-KT Schraube M10x70 ISO4014	Screw M10x70 ISO4014	Болт M10x70 ISO4014	1
12	ZI500743	6-KT Schraube M8x20 ISO4017	Screw M8x20 ISO4017	Болт M8x20 ISO4017	2
13	ZI530028	Spannhuelse 4x16 DIN 1481	Clamping bushing 4x16 DIN 1481	Зажимная втулка 4x16 DIN 1481	1
14	ZI510227	6-KT Mutter M10 ISO 4032	Hexagon nut M10 ISO4032	Гайка M10 ISO4032	4
15	030115	Scheibe A10,5 ISO 7089	Hex nut A10,5 ISO 7089	Гайка A10,5 ISO 7089	5
16	002668	6-KT Mutter flach M10 ISO 4035	Lock nut M10 ISO 4035	Контргайка M10 ISO 4035	1
17	ZI520034	Scheibe A8,4 ISO 7089	Washer A8,4 ISO 7089	Шайба A8,4 ISO 7089	2
18	11-053532	Unterlegscheibe M10	Washer M10	Шайба M10	1
19	ZI510512	6-KT Mutter selbstsichernd M10 DIN985	Hexagon self-locking nut M10 DIN985	Гайка самоконтрящаяся M10 DIN985	2
20	30-102086	Konsole Nachlaufwalze re. geschw	Console, right	Консоль, правая	1

STRIEGEL KOMPL. / SPRING HARROW / БОРОНА ПРУЖИННАЯ



Ersatzteilliste

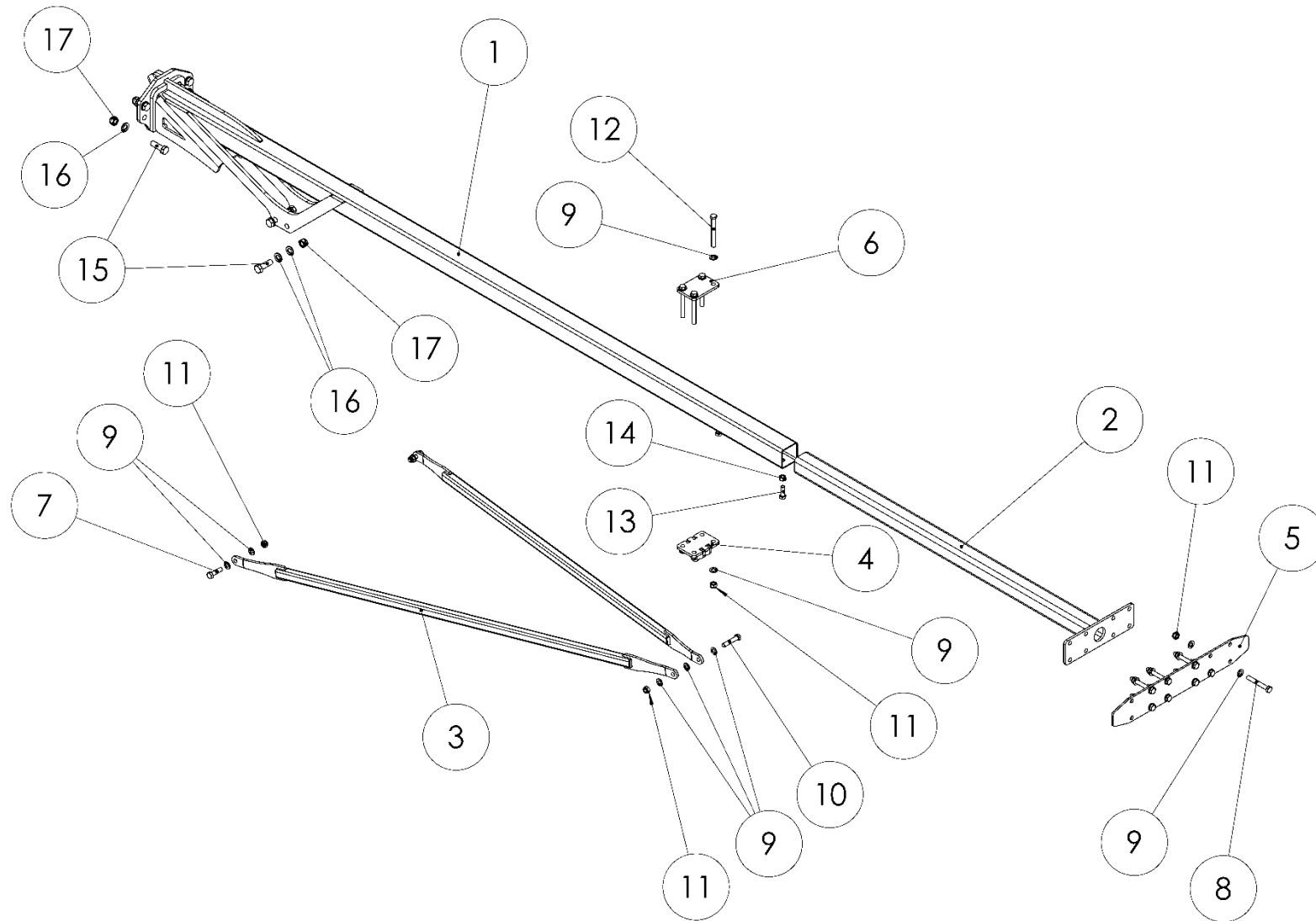
Spare parts list

Список запасных частей

Striegel kompl.**Spring harrow****Борона пружинная**

Pos Pos. Поз.	EDV Nr Ref. №	Bezeichnung	Description	Наименование	Stück / Pieces/ Штуки
1	30-089466	Striegelarm	Comb	Гребень	2
2	30-092425	Hoehenver.Striegelarm	Height adjustment system	Система регулировки высоты	2
3	20-089752	Rohr Striegel 50x50x2064	Tubular comb 50x50x2064	Труба 50x50x2064	2
4	30-089461	Klemmwinkel	Clamping angle	Уголок зажимной	2
5	12-087496	Federzinken	Spring teeth	Зубья пружинные	16
6	20-089472	Klemmbuegel Hoehenver.	Clamp bracket	Скоба зажимая	2
7	20-089463	Klemmbuegel Striegelkl.	Clamp bracket	Скоба зажимая	2
8	30-089757	Platte Neigungsv.Striegel.	Tilt adjustment plate	Пластина регулировки наклона	2
9	20-089754	Klemmbuegel Hoehenver.	Clamp bracket	Скоба зажимая	2
10	20-089468	Steckbolzen Striegel.	Finger	Палец	4
11	12-087632	Halter Striegelzinken 50x50 M14	Holding bracket 50x50 M14	Держатель зубьев 50x50 M14	16
12	11-053603	Federstecker d=4 DIN11024	Spring pin d=4 DIN11024	Штифт пружинный d=4 DIN11024	4
13	11-089476	6-KT Schraube M14x50 ISO4017	Hexagon screw M14x50 ISO4017	Болт M14x50 ISO4017	4
14	013282	U-Scheibe A15 ISO7089 (DIN 125)	Washer A15 ISO7089 (DIN 125)	Шайба A15 ISO7089 (DIN 125)	32
15	11-089475	6-KT Schraube M14x45 ISO4017	Hexagon screw M14x45 ISO4017	Болт M14x45 ISO4017	12
16	11-089477	6-KT Mutter selbstsichernd M14 DIN980	Self-locking hex nut M14 DIN980	Гайка самоконтрящаяся M14 DIN980	16
17	ZI510536	6-KT Mutter selbstsichernd M14	Self-locking hex nut M14	Гайка самоконтрящаяся M14	16
18	12-087633	Scheibe Striegelzinken	Washer	Шайба	16
19	12-087631	Endkappe fuer Rohr 50x50x5	Plug for pipe 50x50x5	Заглушка для трубы 50x50x5	2

BELEUCHTUNG / LIGHTING BRACKET / КРОНШТЕЙН ОСВЕЩЕНИЯ



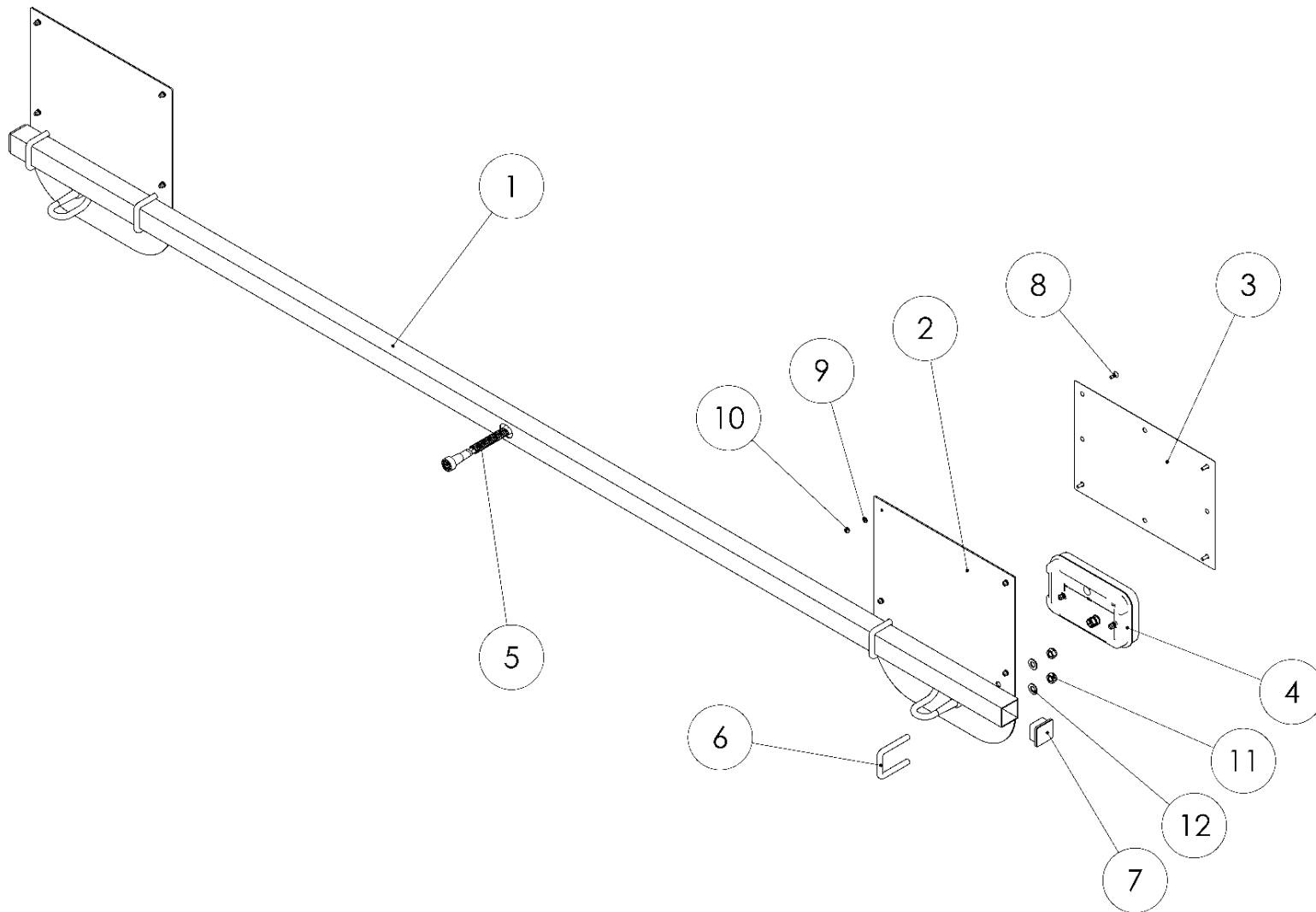
Beleuchtung

Lighting bracket

Кронштейн освещения

Pos Pos. Поз.	EDV Nr Ref. №	Bezeichnung	Description	Наименование	Stück / Pieces/ Штуки
1	30-107613	Beleuchtungsteleskop geschw.	Lighting telescope	Труба основная	1
2	30-092439	Teleskoprohr verschw.	Telescopic tube	Телескопическая труба	1
3	30-107619	Strebe geschw.	Strut	Распорка	2
4	20-107620	Klemmplatte	Clamping plate	Пластина прижимная	1
5	20-107623	Gegenplatte	Counterplate	Пластина прижимная	1
6	20-107646	Klemmplatte lack.	Clamping plate, lacquered	Пластина зажимная	1
7	ZI500597	6-KT Schraube M12x45 DIN931	Screw M12x45 DIN931	Болт M12x45	2
8	ZI500382	6-KT Schraube M12x90 DIN931	Screw M12x90 DIN931	Болт M12x90	8
9	002316	Scheibe A13 ISO7089	Washer A13 ISO7089	Шайба A13 ISO7089	31
10	ZI500486	6-KT Schraube M12x60 ISO4014	Screw M12x60 ISO4014	Болт M12x60 ISO4014	1
11	11-053363	6-KT Mutter selbstsichernd M12	Self-locking nut M12	Гайка самоконтрящаяся M12	13
12	ZI500936	6-KT Schraube M12x110 ISO4014	Screw M12x110 ISO4014	Болт M12x110	4
13	11-086184	6-KT Schraube M12x35 ISO4017	Screw M12x35 ISO4017	Болт M12x35	2
14	002670	6-KT Mutter M12 ISO4032	M12 nut ISO4032	Гайка M12 ISO4032	2
15	11-086383	6-KT Schraube M16x50 DIN931	Screw M16x50 DIN931	Болт M16x50	8
16	11-058704	Scheibe A17 ISO7089	Washer A17 ISO7089	Шайба A17 ISO7089	14
17	11-054059	6-KT Mutter selbstsichernd M16	Self-locking nut M16	Гайка самоконтрящаяся M16	8

BELEUCHTUNGSBALKEN / LIGHTING BAR / ОСВЕЩЕНИЕ



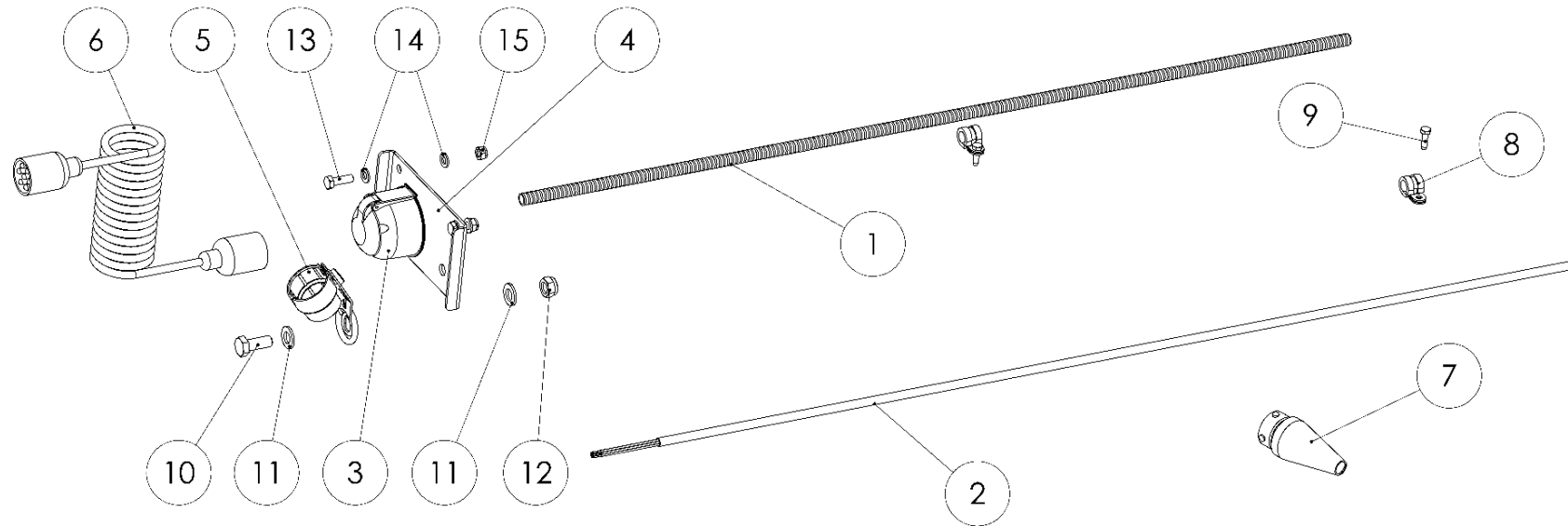
Beleuchtungs balken

Lighting bar

Освещение

Pos Pos. Поз.	EDV Nr Ref. №	Bezeichnung	Description	Наименование	Stück / Pieces/ Штуки
1	20-091161	4KT Rohr längs 50x50	Tube	Трубка	1
2	20-097422	Warntafelblech	Warning sign	Знак предупреждающий	2
3	12-097398	Warntafel links 423x282	Warning sign left	Знак предупреждающий слева	2
4	12-117108	Leuchte LED links	Left LED indicator	Индикатор светодиодный левый	2
5	30-110608	Kabelbaum hinten mont.	Wire harness	Жгут проводов	1
6	12-087702	U-Bügel 4KT- 50 M12	Bracket 4KT- 50 M12	Кронштейн 4КТ- 50 M12	4
7	12-109530	Endkappe fuer Rohr 50x50x2-4	Pipe plug 50x50x2-4	Заглушка для трубы 50x50x2-4	2
8	11-050359	Linsen-Flanschkopfschraube M6x16	M6x16 flange head bolt	Болт с фланцевой головкой M6x16	8
9	031965	Scheibe A6,4 ISO7089	Washer A6.4 ISO7089	Шайба A6,4 ISO7089	8
10	ZI510505	6-KT Mutter selbtsichernd M6	Self-locking nut M6	Гайка самоконтрящаяся M6	8
11	11-053363	6-KT Mutter selbtsichernd M12	Self-locking nut M12	Гайка самоконтрящаяся M12	8
12	002316	Scheibe A13 ISO7089	Washer A13 ISO7089	Шайба A13 ISO7089	8

KABELSATZ / CABLE SET / КАБЕЛЬ



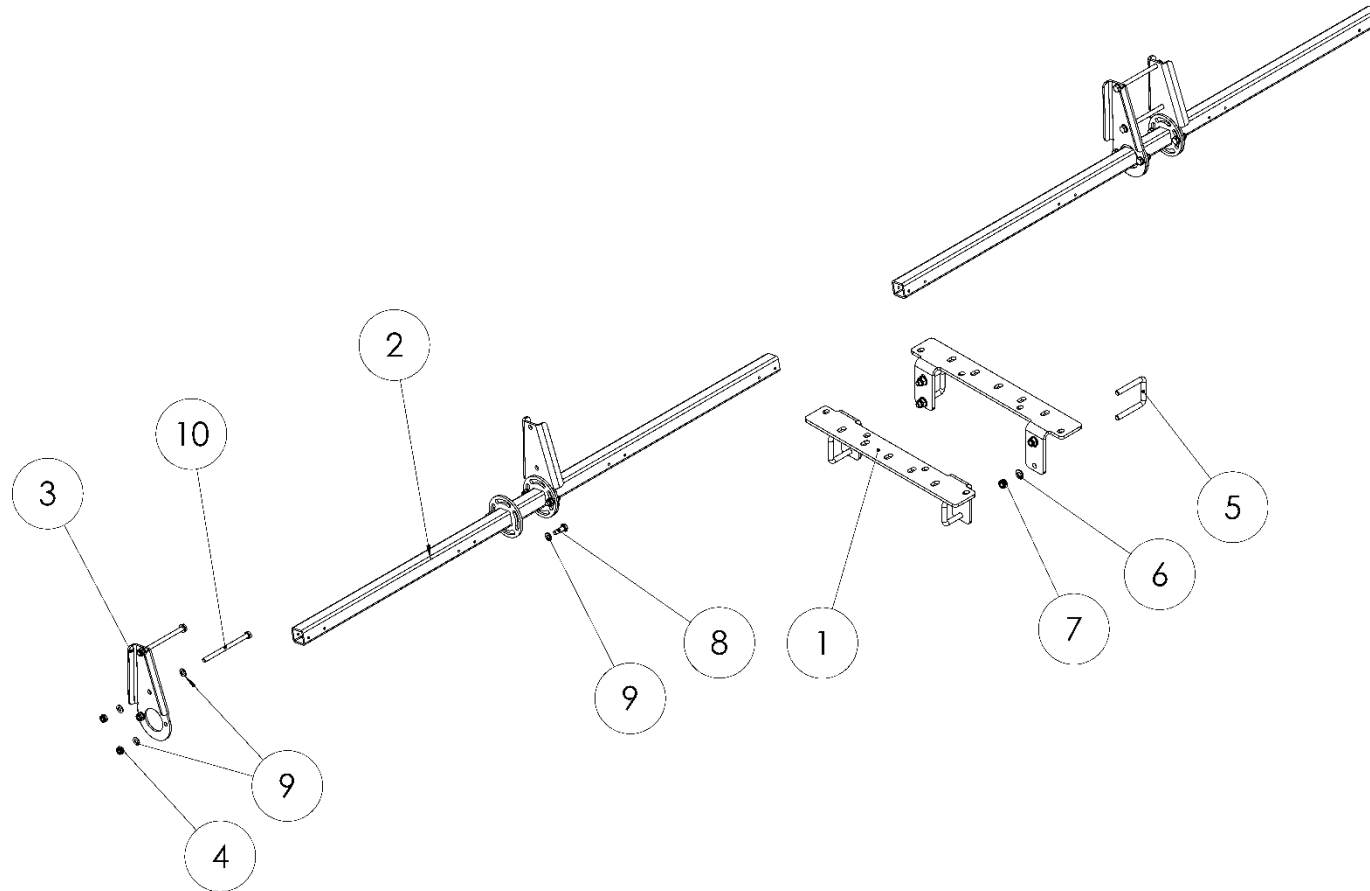
Kabelsatz

Cable set

Кабель

Pos Pos. Поз.	EDV Nr Ref. №	Bezeichnung	Description	Наименование	Stück / Pieces/ Штуки
1	118-00340-01	Wellrohr U Normal NW 10,0 PA6	Corrugated pipe	Труба гофрированная	1
2	12-110604	Kabel Beleuchtungsbalken 7x1,5mm ² L540	Cable 7x1.5 mm ² L540	Кабель 7x1,5 мм ² L540	1
3	005681	Gerätedose 7-polig	Connector	Разъем	1
4	20-089809	Blech Steckdosenhalter	Socket holder	Держатель розетки	1
5	12-089037	Steckerhalter AL-KO	AL-KO connector holder	Держатель разъема AL-KO	1
6	12-089057	Wendelkabel 3,5m 2x7-polig	Twisted cable 3.5 m 2x7-pin	Витой кабель 3,5 м 2x7-контактный	1
7	12-110600	Bajonett Verbindungsset 8-polig	Set of connecting bayonets, 8-pin	Набор соединительных байонетов	1
8	11-089980	Rohrschelle d13 gummiert DIN3016-1	Clamp for pipes d13 DIN3016-1	Зажим для труб d13 DIN3016-1	11
9	ZI500886	6-KT Schneidschraube M6x20 DIN7613 A	Cutting screw M6x20 DIN7613 A	Болт режущий M6x20 DIN7613 A	11
10	002448	6-KT Schraube M12x30 DIN933	Screw M12x30 DIN933	Болт M12x30 DIN933	1
11	002316	Scheibe A13 ISO7089	Washer A13 ISO7089	Шайба A13 ISO7089	2
12	11-053363	6-KT Mutter selbstsichernd M12	Self-locking nut M12	Гайка самоконтрящаяся M12	1
13	ZI500748	6-KT Schraube M8x25 ISO4017	Screw M8x25 ISO4017	Болт M8x25 ISO4017	2
14	ZI520034	Scheibe A8,4 ISO7089	Washer A8,4 ISO7089	Шайба A8,4 ISO7089	4
15	12-094474	6-KT Mutter selbstsichernd M8	Self-locking nut M8	Гайка самоконтрящаяся M8	2

APV-STREUER VORRICHTUNG / APV- SPREADER CONSOLE / КОНСОЛЬ APV-РАЗБРАСЫВАТЕЛЯ



Ersatzteilliste

Spare parts list

Список запасных частей

APV-Streuer**APV- spreader****Консоль APV - разбрасывателя**

Pos Pos. Поз.	EDV Nr Ref. №	Bezeichnung	Description	Наименование	Stück / Pieces/ Штуки
1	20-092159	Adapterwinkel Streuer	Bracket	Кронштейн	2
2	30-092170	Rahmen Streublech	Frame	Рама	2
3	20-089426	Klemmplatte	Clamping plate	Пластина зажимная	4
4	NI510512	6-KT Mutter selbstsichernd M10 DIN985	Hexagon self-locking nut M10 DIN985	Гайка самоконтрящаяся M10 DIN985	12
5	20-092172	Buegelschraube M12	U-shaped screw	Болт u-образный	4
6	002316	Scheibe A13 ISO7089	Washer A13 ISO7089	Шайба A13 ISO7089	8
7	11-053363	6-KT Mutter selbstsichernd M12	Nut self-locking M12	Гайка самоконтрящаяся M12	8
8	ZI500772	6-KT Schraube M10x30 DIN933	Screw M10x30 DIN933	Болт M10x30 DIN933	8
9	030115	Scheibe A10,5 ISO 7089	Hex nut A10,5 ISO 7089	Гайка A10,5 ISO 7089	24
10	ZI500468	6-KT Schraube M10x150 8.8 ISO4014	Screw M10x150 8.8 ISO4014	Болт M10x150 8.8 ISO4014	4

ZIEGLER |

Hersteller:

ZIEGLER GmbH

Schrobenhausener Straße 56

D-86554 Pöttmes

Tel: +49 (0) 82 53 / 99 97-0

Fax: +49 (0) 82 53 / 99 97-47

Web: www.ziegler-gmbh.com

Amtsgericht Augsburg HR-NR. B 17559

Erfüllungsort Pöttmes, Gerichtsstand Aichach

Steuer-Nr. 102/168/10401

Geschäftsführer: M. Ziegler, Dipl. BW (FH)

Manufacturer:

ZIEGLER GmbH

Schrobenhausener Straße 56

86554 Pöttmes

Germany

Phone: +49 (0) 82 53 / 99 97-0

Fax: +49 (0) 82 53 / 99 97-47

Web: www.ziegler-gmbh.com

Local Court of Augsburg,

commercial register no. HRB 17559

Place of performance: Pöttmes, Place of

jurisdiction: Aichach

Tax no. 102/168/10401

Managing director: M. Ziegler, Dipl. BW (FH)

Производитель:

ZIEGLER GmbH

Schrobenhausener Straße 56

D-86554 Pöttmes

Tel: +49 (0) 82 53 / 99 97-0

Fax: +49 (0) 82 53 / 99 97-47

Web: www.ziegler-gmbh.com

Amtsgericht Augsburg HR-NR. B 17559

Erfüllungsort Pöttmes, Gerichtsstand Aichach

Steuer-Nr. 102/168/10401

Geschäftsführer: M. Ziegler, Dipl. BW (FH)