

## Spare part list / Перечень запасных частей



## Combi Expert 4,0m - 6,0m

Datum: 07.12.2023

Ziegler-Nr.: 12-097221A Vers.01 Leichtgrubber ET

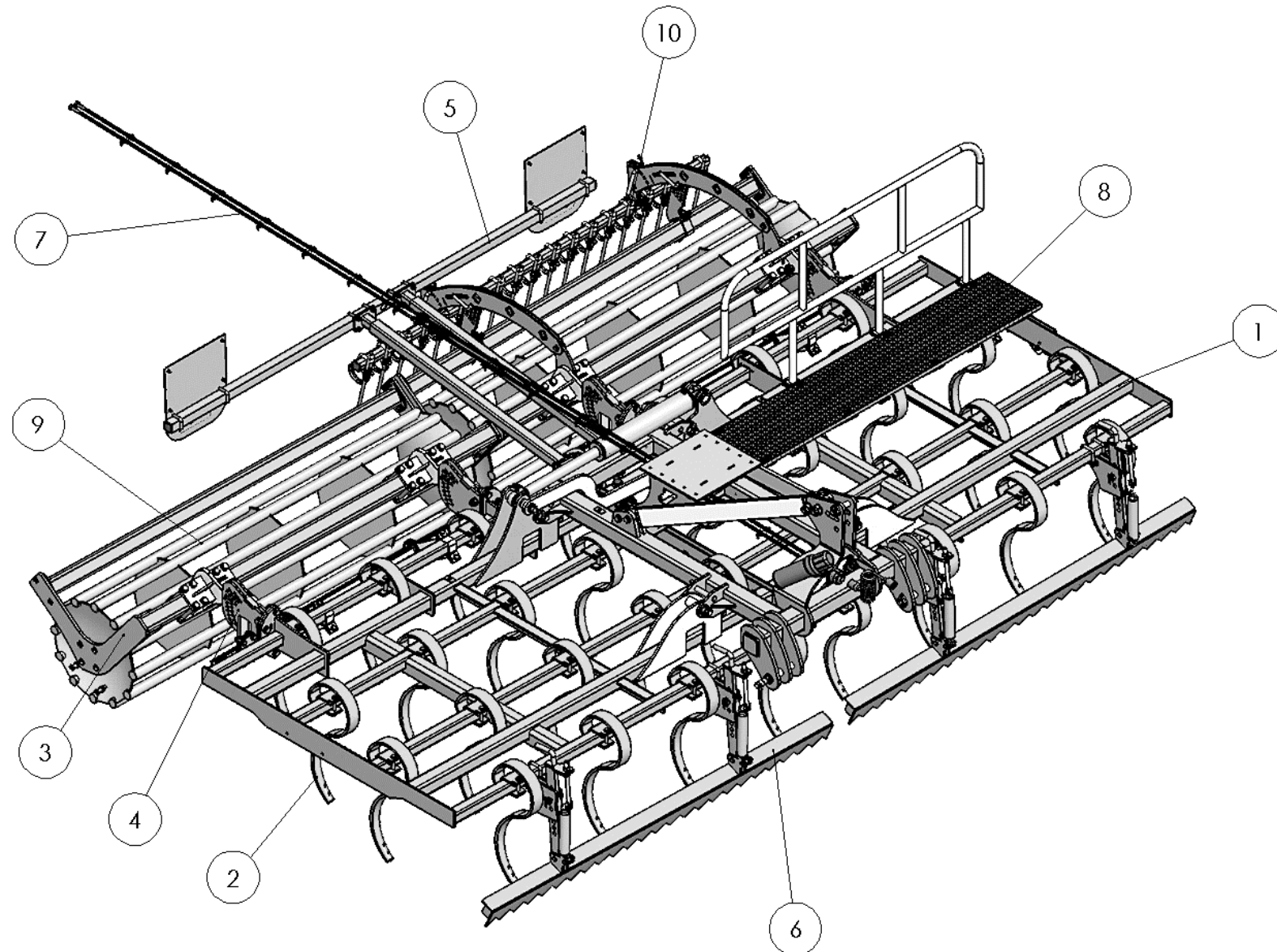
Ziegler GmbH • Schrobenhausener Str. 56 • 86554 Pöttmes (Germany)  
Tel: +49 (0) 8253 / 9997-0 • Fax: +49 (0) 8253 / 9997-47  
vertrieb@ziegler-harvesting.com • www.ziegler-harvesting.com



## INHALTSVERZEICHNIS / CONTENT / СОДЕРЖАНИЕ

ÜBERSICHT / OVERVIEW / ОБЗОР .....	4
HAUPTRAHMEN MIT AUSLEGER / MAIN FRAME WITH CANTILEVER / ГЛАВНАЯ РАМА С ОПОРАМИ .....	6
HAUPTRAHMEN MIT AUSLEGER / MAIN FRAME WITH CANTILEVER / ГЛАВНАЯ РАМА (NEU).....	8
AUSLEGER / CANTILEVER / РАМА КУЛЬТИВАТОРА.....	14
AUSLEGER / CANTILEVER / РАМА КУЛЬТИВАТОРА (NEU).....	16
ZINKEN / TEETH / ЗУБЬЯ.....	18
SPURLOCKER ZINKEN / TRACK ERADICATOR / ЗУБЬЯ РАЗРЫХЛИТЕЛЯ .....	20
NEVILATOR / NEVILATOR / НЕВИЛАТОР .....	22
NEVILATOR / NEVILATOR / НЕВИЛАТОР (NEU) .....	24
TIEFENANZEIGE HYDRAULISCH MIT SKALA / DEPTH DISPLAY HYDRAULIC WITH SKALE / МЕХАНИЗМ РЕГУЛ .....	26
TIEFENANZEIGE HYDRAULISCH / DEPTH DISPLAY HYDRAULIC / МЕХАНИЗМ РЕГУЛИРОВКИ ГЛУБИНЫ .....	28
WALZENHALTERUNG / ROLLER BRACKET / КРЕПЛЕНИЕ КАТКА.....	30
WALZENHALTERUNG / ROLLER BRACKET / КРЕПЛЕНИЕ КАТКА(NEU).....	32
WALZENHALTERUNG MIT TIEFENANZEIGE / ROLLER BRACKET WITH DEPTH DISPLAY / КРЕПЛЕНИЕ КАТКА .....	34
WALZE 4M / ROLLER 4M / ПРИКАТЫВАЮЩИЕ КАТКИ 4М.....	36
WALZE 5M / ROLLER 5M / ПРИКАТЫВАЮЩИЕ КАТКИ 5М.....	38
WALZE 6M / ROLLER 6M / ПРИКАТЫВАЮЩИЕ КАТКИ 6М.....	40
DOPPELKRÜMLERWALZE / ROLLER / ДВОЙНОЙ ПРИКАТЫВАЮЩИЙ КАТОК .....	42
ABSTREIFER / PIPE SCRAPER / СКРЕБОК.....	44
BELEUCHTUNG / LIGHTING / ОСВЕЩЕНИЕ.....	46
KABELSATZ / CABLE SET / КОМПЛЕКТНЫЙ НАБОР КАБЕЛЕЙ.....	48
STRIEGELHALTER / HARROW HOLDER / ДЕРЖАТЕЛЬ СЕТЧАТОЙ БОРОНЫ .....	50
STRIEGELHALTER / HARROW HOLDER / ДЕРЖАТЕЛЬ СЕТЧАТОЙ БОРОНЫ (NEU) .....	52
STRIEGELARM / HARROW BEAM / БАЛКА БОРОНЫ .....	54
STRIEGEL / HARROW / СЕТЧАТАЯ БОРОНА.....	56
STRIEGEL KOMPL. / HARROW COMPLETE / СЕТЧАТАЯ БОРОНА В КОМПЛ. ....	58
STÜTZRAD / SUPPORT WHEEL / ОПОРНОЕ КОЛЕСО .....	60
RÄUMLEISTE / CLEARING BAR / ВЫРАВНИВАЮЩАЯ РЕЙКА .....	62
HYDRAULIKSATZ / HYDRAULIC KIT / ГИДРАВЛИЧЕСКИЙ КОМПЛЕКТ .....	64
APV-STEUER VORRICHTUNG / APV- SPREADER CONSOLE / КОНСОЛЬ APV .....	66
APV-STEUER VORRICHTUNG / APV- SPREADER CONSOLE / КОНСОЛЬ APV (NEU) .....	68

ÜBERSICHT / OVERVIEW / ОБЗОР



**Ersatzteilliste**

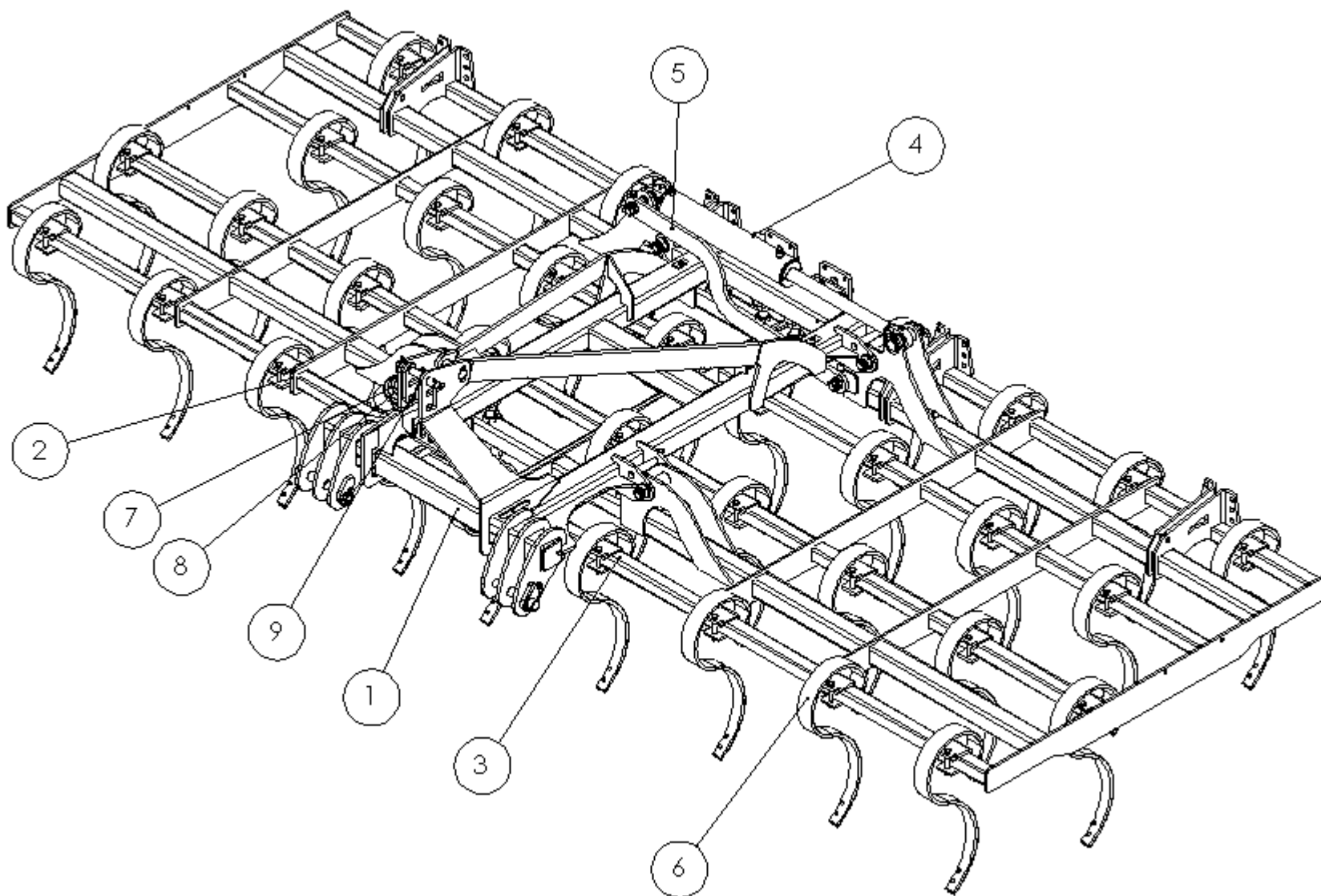
Spare parts list

Список запасных частей

**Übersicht****overview****обзор**

Pos pos. поз.	Bezeichnung	Description	наименование	4m	5m	6m
				Stück / pieces/ штуки	Stück / pieces/ штуки	Stück / pieces/ штуки
1	Hauptrahmen mit Ausleger	main frame	главная рама	1	1	1
2	Federzinken	spring tines	зубья	28	32	36
3*	Walzenhalter rechts und links	roller bracket right and left	крепление катка справа и слева	2	2	2
4*	Walzenrahmen	roller frame	рама катка	2	2	2
5*	Beleuchtung	lighting	освещение	1	1	1
6*	Räumleiste	clearing bar	разравнивающий брус	1	1	1
7*	Kabelsatz	cable set	комплектный набор кабелей	1	1	1
8*	APV-Streuer Vorrichtung	apv- spreader	apv-разбрасыватель	1	1	1
9*	Nachlaufwalzen	roller	каток	2	2	2
10*	Striegel	harrow	<b>сетчатая борона</b>	2	2	2
o.Abb*	Räumleiste	clearing bar	Выравнивающая рейка	2	2	2

HAUPTRAHMEN MIT AUSLEGER / MAIN FRAME WITH CANTILEVER / ГЛАВНАЯ РАМА С ОПОРАМИ



**Ersatzteilliste**

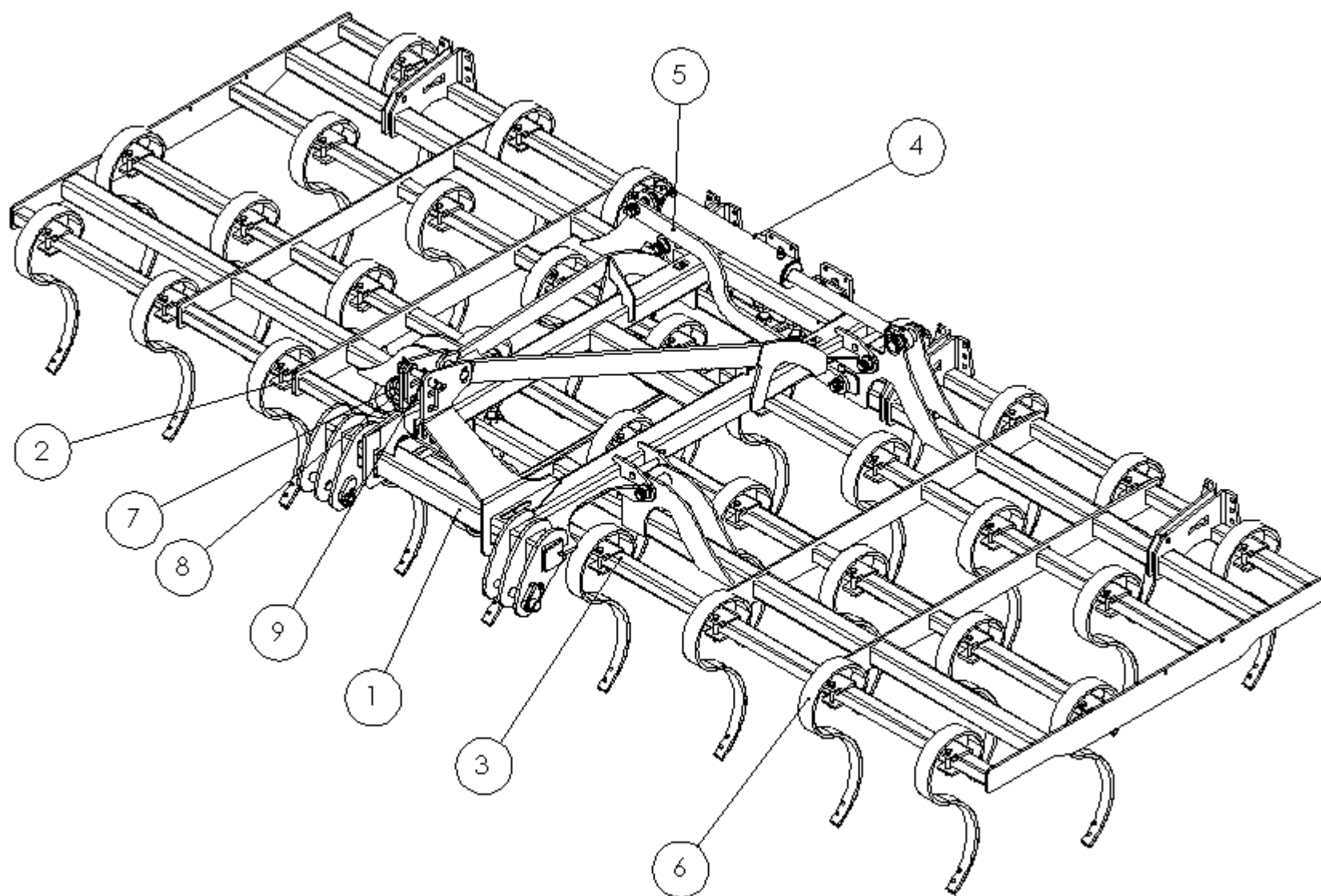
Spare parts list

Список запасных частей

Pos pos. поз.	EDV Nr Ref. №	Hauptrahmen mit Ausleger Bezeichnung	main frame with cantilever description	главная рама с опорами наименование	4m	5m	6m
					Stück / pieces/ штуки	Stück / pieces/ штуки	Stück / pieces/ штуки
1	30-092287C	Hauptrahmen	main frame	главная рама	1	1	1
2	30-092382C	Ausleger rechts	cantilever right	консоль правый	1	-	-
2	30-092288C	Ausleger rechts	cantilever right	консоль правый	-	1	-
2	30-092490C	Ausleger rechts	cantilever right	консоль правый	-	-	1
3	30-092381C	Ausleger links	cantilever left	консоль левый	1	-	-
3	30-092289C	Ausleger links	cantilever left	консоль левый	-	1	-
3	30-092489C	Ausleger links	cantilever left	консоль левый	-	-	1
4	12-094411	Hydr. Zylinder 90-50 x490	hydraulic cylinder	гидравлический цилиндр	1	-	1
5	30-092294	Gleichrichter	rectifier	выпрямитель	1	1	1
6	12-092380	Federzinken	spring tines	пружинные зубья	26	32	38
7	12-706806	Dokumenten - Rolle	documents - role	документы - бокс	1	1	1
8	ZI520034	Scheibe A8,4	washer	шайба	2	2	2
9	ZI500757	6-KT Schraube M8x16	screw	болт	2	2	2



HAUPTRAHMEN MIT AUSLEGER / MAIN FRAME WITH CANTILEVER / ГЛАВНАЯ РАМА (NEU)





**Ersatzteilliste**

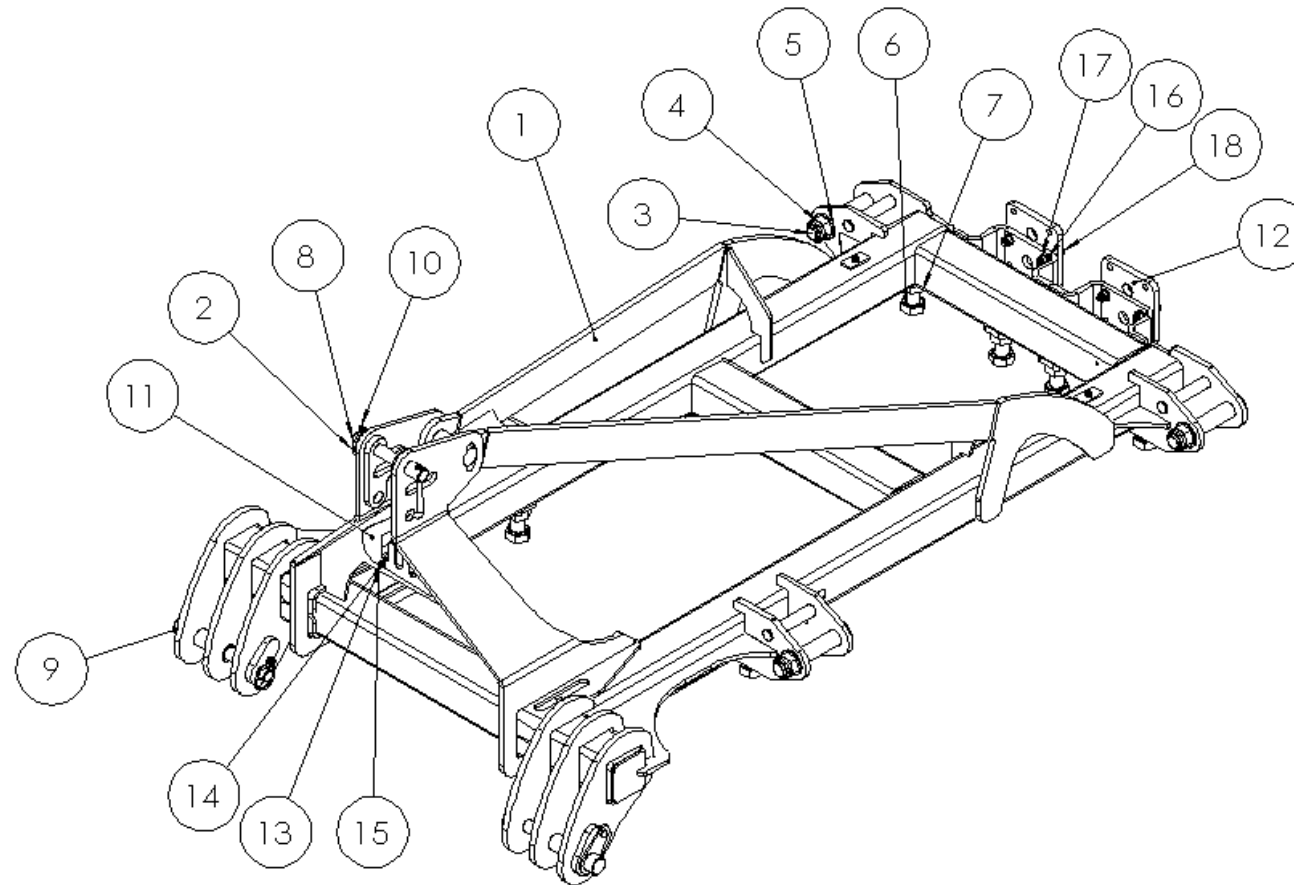
Spare parts list

Список запасных частей

**Hauptrahmen mit Ausleger****main frame with cantilever****главная рама с опорами**

Pos pos. поз.	EDV Nr Ref. №	Bezeichnung	description	наименование	4m	5m	6m
					Stück / pieces/ штуки	Stück / pieces/ штуки	Stück / pieces/ штуки
1	30-092287D	Hauptrahmen	main frame	главная рама	1	1	1
2	30-092382C	Ausleger rechts	cantilever right	консоль правый	1	-	-
2	30-092288D	Ausleger rechts	cantilever right	консоль правый	-	1	-
2	30-092490C	Ausleger rechts	cantilever right	консоль правый	-	-	1
3	30-092381C	Ausleger links	cantilever left	консоль левый	1	-	-
3	30-092289D	Ausleger links	cantilever left	консоль левый	-	1	-
3	30-092489C	Ausleger links	cantilever left	консоль левый	-	-	1
4	12-094411	Hydr. Zylinder 90-50 x490	hydraulic cylinder	гидравлический цилиндр	1	-	1
5	30-092294	Gleichrichter	rectifier	выпрямитель	1	1	1
6	12-092380	Federzinken	spring tines	пружинные зубья	26	32	38
7	12-706806	Dokumenten - Rolle	documents - role	документы - бокс	1	1	1
8	ZI520034	Scheibe A8,4	washer	шайба	2	2	2
9	ZI500757	6-KT Schraube M8x16	screw	болт	2	2	2

HAUPTTRAHMEN / MAIN FRAME / ГЛАВНАЯ РАМА



**Ersatzteilliste**

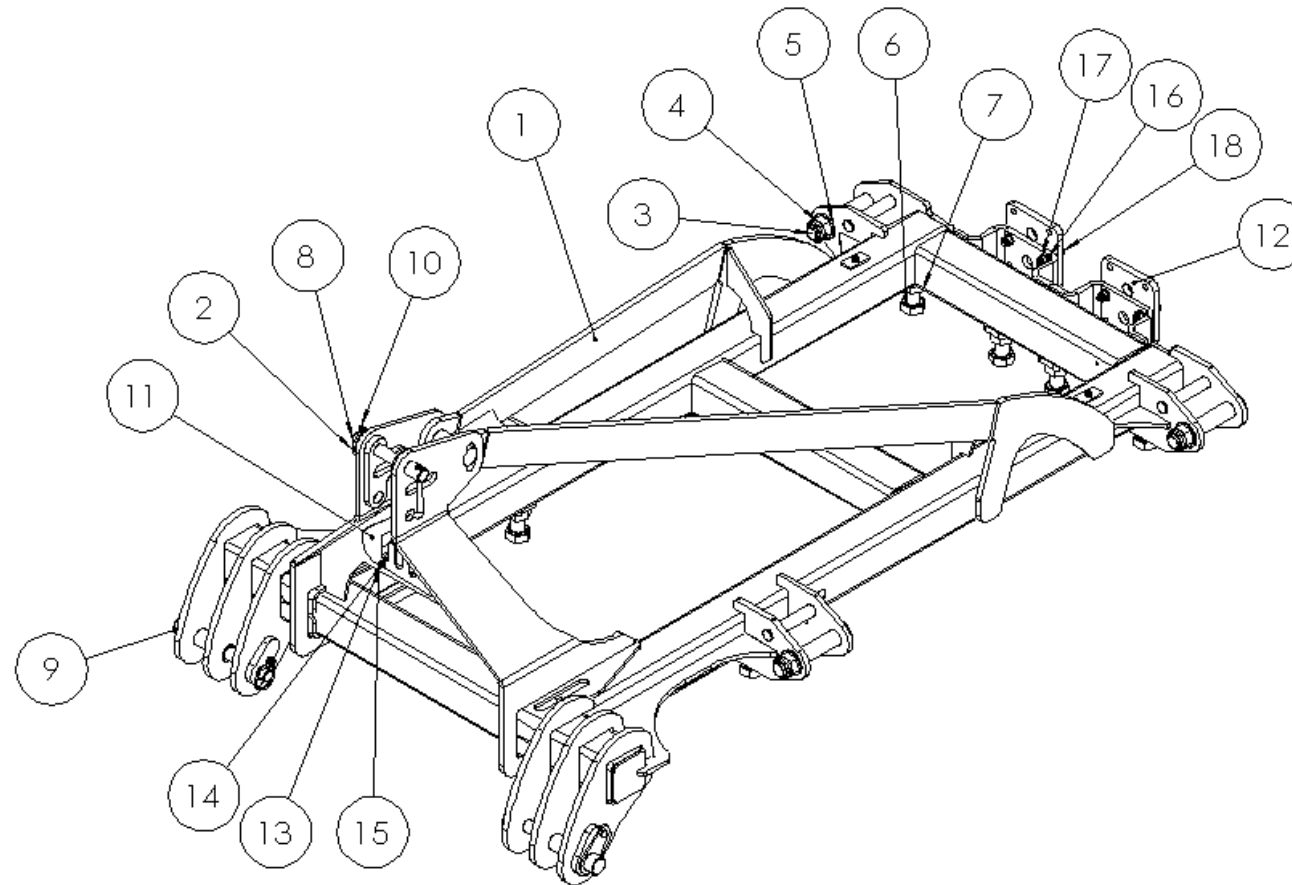
Spare parts list

Список запасных частей

**Hauptrahmen****main frame****главная рама**

<b>Pos</b> pos. поз.	<b>EDV Nr</b> Ref. №	<b>Bezeichnung</b>	<b>Description</b>	<b>наименование</b>	<b>Stück / pieces/ штуки</b>
1	30-094351C	Hauptrahmen	main frame	главная рама	1
1	30-094351D*	Hauptrahmen	main frame	главная рама	1
2	11-089323	Klappstecker 12x55	linch pin	шпилька	3
3	20-094363	Bolzen	bolt	болт	4
4	11-089526	6-KT Mutter selbstsichernd M30	self-locking nut	самоконтрящаяся гайка	4
5	11-080573	Scheibe A 31	washer	шайба	4
6	ZI500881	6-KT Schraube M30x100	screw	болт	6
7	ZI510254	6-KT Mutter M30	nut	гайка	6
8	30-103129	Oberlenkerbolzen	upper link pin	штифт верхней тяги	1
9	30-104118	Unterlenkerbolzen	lower link pin	штифт нижней тяги	2
10	11-089233	Scheibe A30	washer	шайба	1
11	20-107545	Schlauchhalter	hose holder	держатель шланга	1
12	20-107376	Adapterplatte	adapter plate	пластина	2
13	ZI520034	Scheibe A8,4	washer	шайба	8
14	12-094474	6-KT Mutter selbstsichernd M8	self-locking nut	самоконтрящаяся гайка	4
15	ZI500749	6-KT Schraube M8x30	screw	болт	4
16	002316	Scheibe A13	washer	шайба	8
17	11-053363	6-KT Mutter selbstsichernd M12	self-locking nut	самоконтрящаяся гайка	4
18	ZI500486	6-KT Schraube M12x60	screw	болт	4

HAUPTTRAHMEN / MAIN FRAME / ГЛАВНАЯ РАМА (NEU)



**Ersatzteilliste**

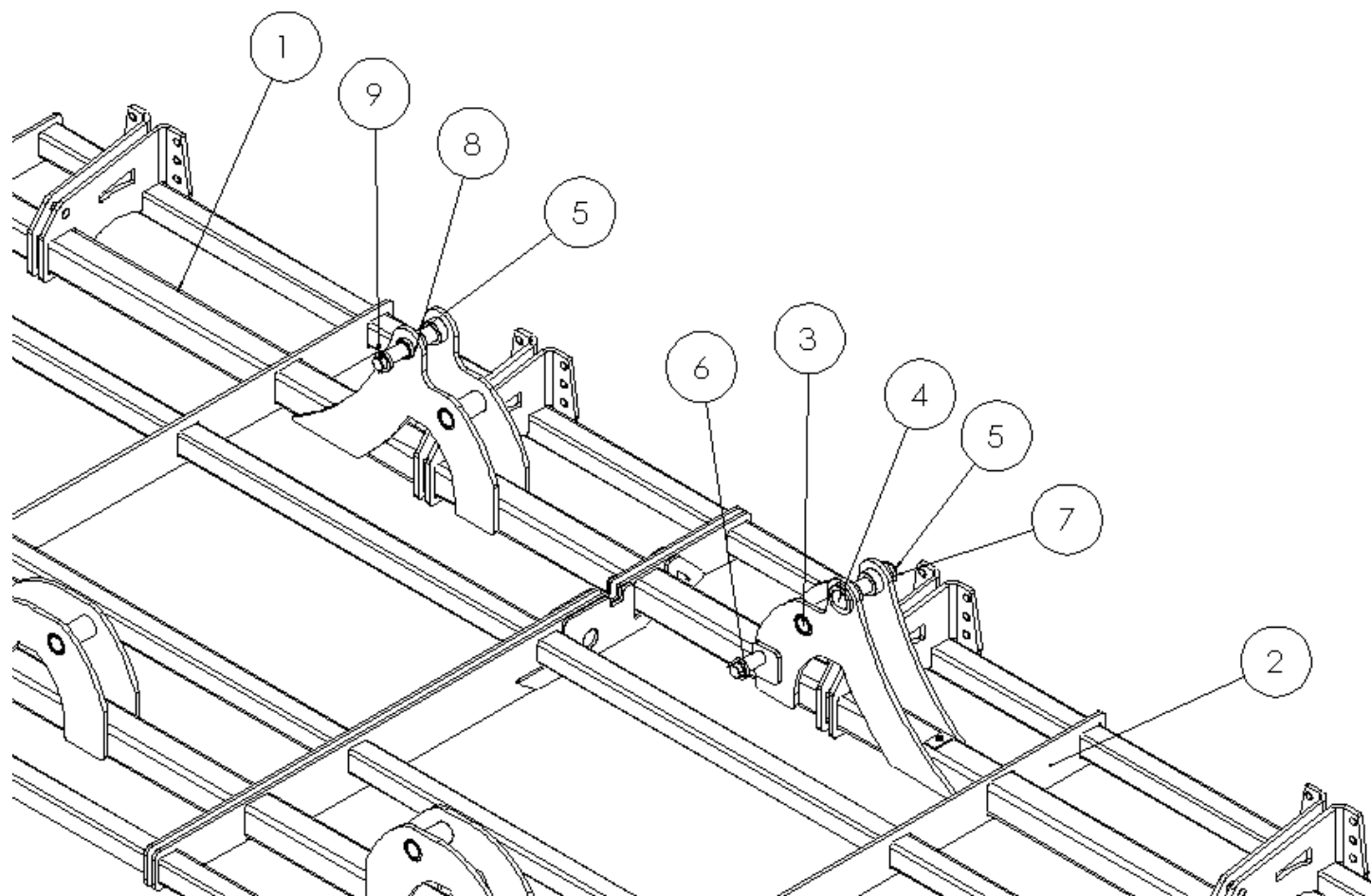
Spare parts list

Список запасных частей

**Hauptrahmen****main frame****главная рама**

<b>Pos</b> pos. поз.	<b>EDV Nr</b> Ref. №	<b>Bezeichnung</b>	<b>Description</b>	<b>наименование</b>	<b>Stück / pieces/ штуки</b>
1	30-094351D	Hauptrahmen	main frame	главная рама	1
2	11-089323	Klappstecker 12x55	linch pin	шпилька	3
3	20-094363	Bolzen	bolt	болт	4
4	11-089526	6-KT Mutter selbstsichernd M30	self-locking nut	самоконтрящаяся гайка	4
5	11-080573	Scheibe A 31	washer	шайба	4
6	ZI500881	6-KT Schraube M30x100	screw	болт	6
7	ZI510254	6-KT Mutter M30	nut	гайка	6
8	30-103129	Oberlenkerbolzen	upper link pin	штифт верхней тяги	1
9	30-104118	Unterlenkerbolzen	lower link pin	штифт нижней тяги	2
10	11-089233	Scheibe A30	washer	шайба	1
11	20-107545	Schlauchhalter	hose holder	держатель шланга	1
12	20-107376	Adapterplatte	adapter plate	пластина	2
13	ZI520034	Scheibe A8,4	washer	шайба	8
14	12-094474	6-KT Mutter selbstsichernd M8	self-locking nut	самоконтрящаяся гайка	4
15	ZI500749	6-KT Schraube M8x30	screw	болт	4
16	002316	Scheibe A13	washer	шайба	8
17	11-053363	6-KT Mutter selbstsichernd M12	self-locking nut	самоконтрящаяся гайка	4
18	ZI500486	6-KT Schraube M12x60	screw	болт	4

**AUSLEGER / CANTILEVER / РАМА КУЛЬТИВАТОРА**



**Ersatzteilliste**

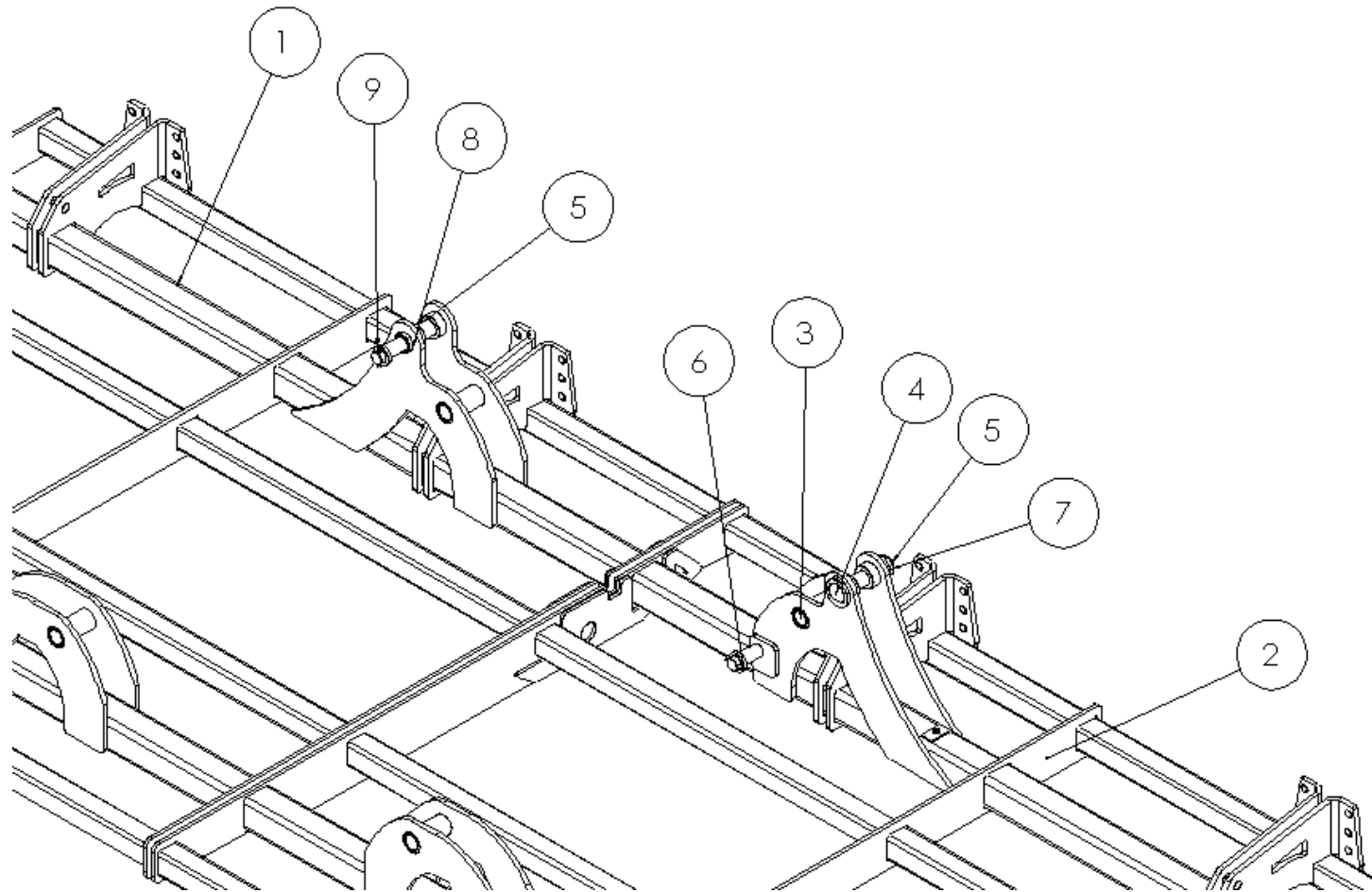
Spare parts list

Список запасных частей

Pos pos. поз.	EDV Nr Ref. №	Ausleger Bezeichnung	cantilever description	рама культиватора наименование	4m	5m	6m
					Stück / pieces/ штуки	Stück / pieces/ штуки	Stück / pieces/ штуки
1	30-094440C	Grubberfeld re. 4m	cultivator field right	рама культиватора правая	1	-	-
1	30-094353C	Grubberfeld re. 5m	cultivator field right	рама культиватора правая	-	1	-
1	30-092488C	Grubberfeld re. 6m	cultivator field right	рама культиватора правая	-	-	1
2	30-094439C	Grubberfeld li. 4m	cultivator field left	рама культиватора левая	1	-	-
2	30-094352C	Grubberfeld li. 5m	cultivator field left	рама культиватора левая	-	1	-
2	30-092487C	Grubberfeld li. 6m	cultivator field left	рама культиватора левая	-	-	1
3	12-094697	Gleitlager d=35 D=39 l=25	bearings	подшипник	8	8	8
4	20-094364	Bolzen	bolt	болт	1	1	1
5	20-094365	Bolzen	bolt	болт	1	1	1
6	20-094396	Ring II	ring	кольцо	2	2	2
7	11-089526	6-KT Mutter selbstsichernd M30	self-locking nut	самоконтрящаяся гайка	1	1	1
8	20-094394	Ring I	ring	кольцо	1	1	1
9	NI530106	Spannhülse 8x50	clamping sleeve	зажимная втулка	2	2	2
10	11-086478	Scheibe A 31	washer	шайба	1	1	1



**AUSLEGER / CANTILEVER / РАМА КУЛЬТИВАТОРА (NEU)**



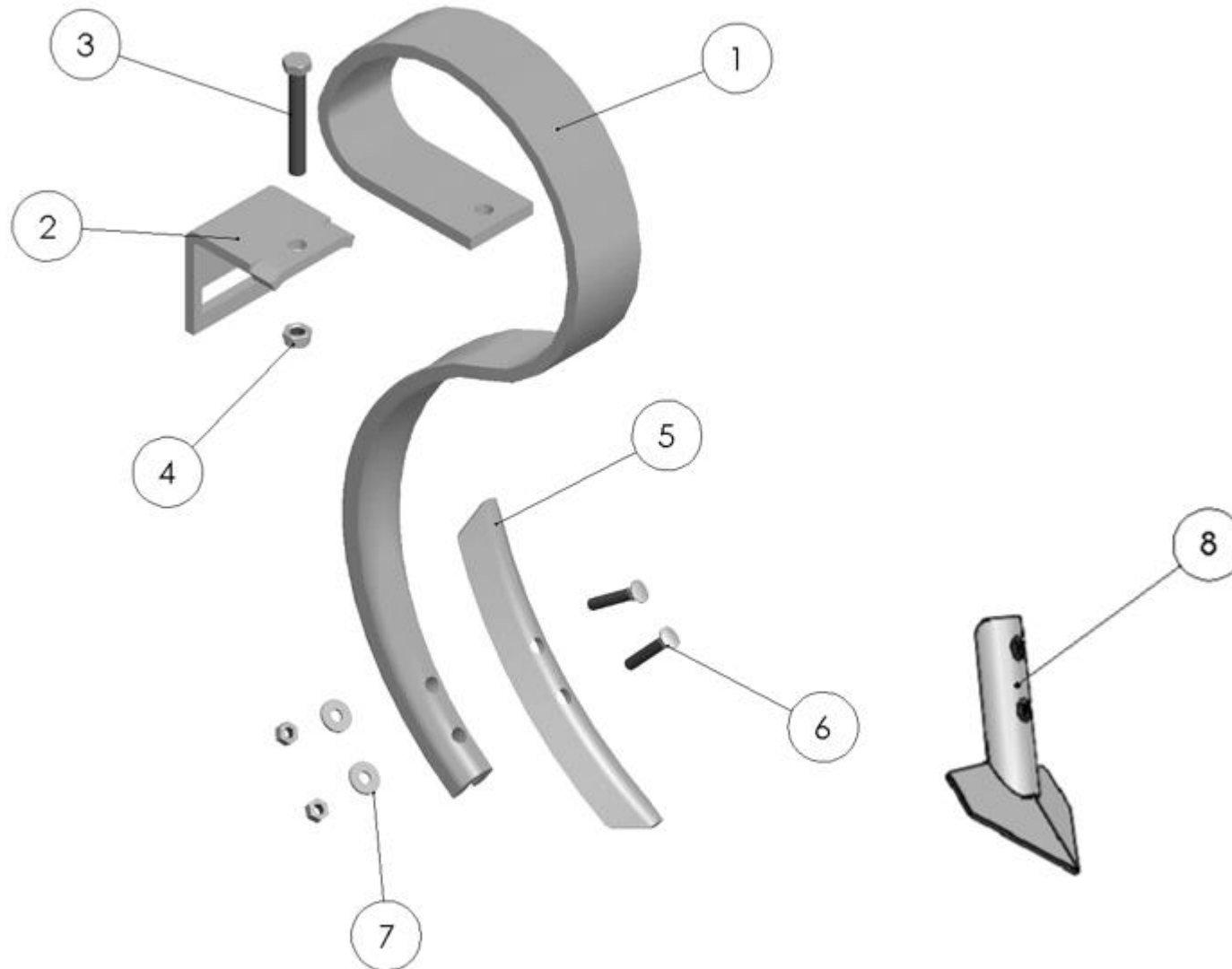
**Ersatzteilliste**

Spare parts list

Список запасных частей

Pos pos. поз.	EDV Nr Ref. №	Ausleger Bezeichnung	cantilever description	рама культиватора наименование	4m	5m	6m
					Stück / pieces/ штуки	Stück / pieces/ штуки	Stück / pieces/ штуки
1	30-094440C	Grubberfeld re. 4m	cultivator field right	рама культиватора правая	1	-	-
1	30-094353D	Grubberfeld re. 5m	cultivator field right	рама культиватора правая	-	1	-
1	30-092488C	Grubberfeld re. 6m	cultivator field right	рама культиватора правая	-	-	1
2	30-094439C	Grubberfeld li. 4m	cultivator field left	рама культиватора левая	1	-	-
2	30-094352D	Grubberfeld li. 5m	cultivator field left	рама культиватора левая	-	1	-
2	30-092487C	Grubberfeld li. 6m	cultivator field left	рама культиватора левая	-	-	1
3	12-094697	Gleitlager d=35 D=39 l=25	bearings	подшипник	8	8	8
4	20-094364	Bolzen	bolt	болт	1	1	1
5	20-094365	Bolzen	bolt	болт	1	1	1
6	20-094396	Ring II	ring	кольцо	2	2	2
7	11-089526	6-KT Mutter selbstsichernd M30	self-locking nut	самоконтрящаяся гайка	1	1	1
8	20-094394	Ring I	ring	кольцо	1	1	1
9	NI530106	Spannhülse 8x50	clamping sleeve	зажимная втулка	2	2	2
10	11-086478	Scheibe A 31	washer	шайба	1	1	1

ZINKEN / TEETH / ЗУБЬЯ



**Ersatzteilliste**

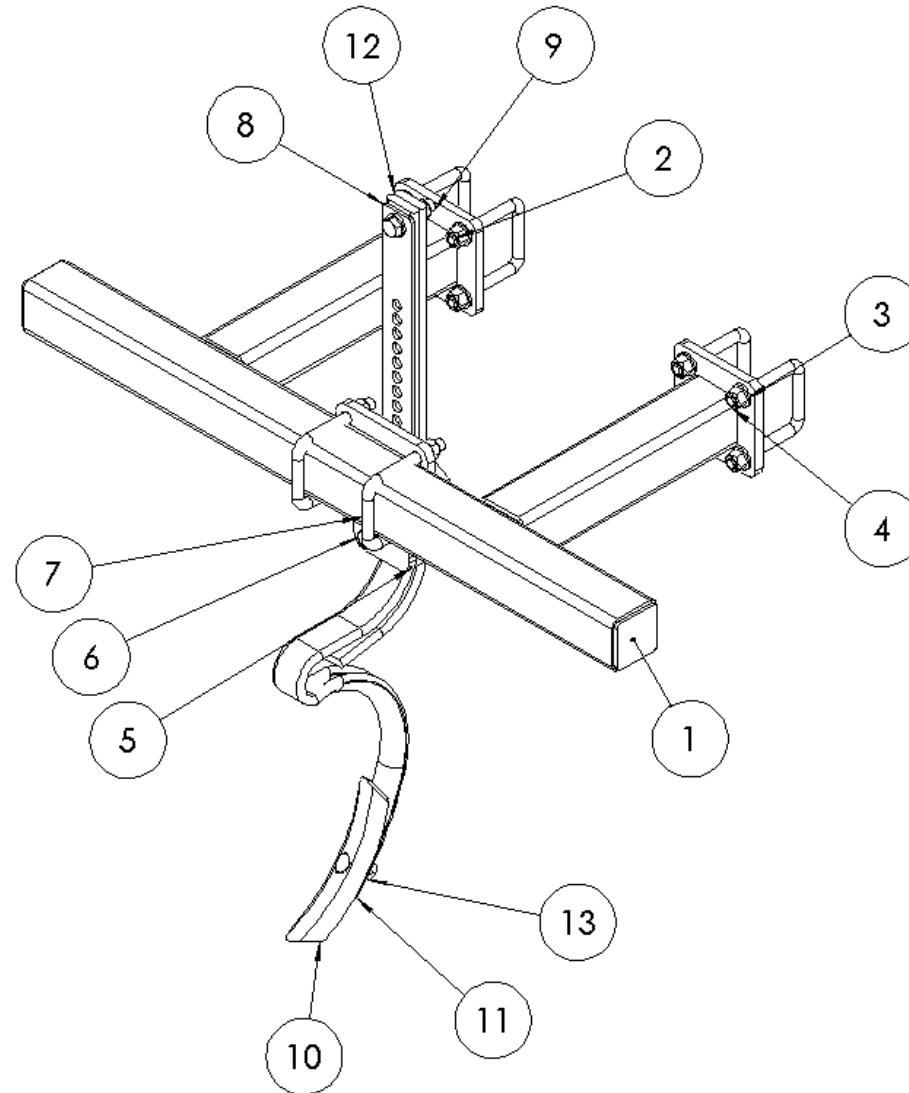
Spare parts list

Список запасных частей

**Zinken****teeth****зубья**

<b>Pos</b> pos. поз.	<b>EDV Nr</b> Ref. №	<b>Bezeichnung</b>	<b>Description</b>	<b>наименование</b>	<b>Stück / pieces/ штуки</b>
1	12-092377	Federzinken 70x12	spring tines	зубья	1
2	12-092379	Klemmwinkel Federzinken	clamping angle	зажимой профиль	1
3	ZI500935	6-KT Schraube M14x100	hex screw	болт	1
4	ZI510536	6-KT Mutter selbstsichernd M14	hex self-locking nut	самостопорная гайка	1
5	12-092378	Schmalschar	small blade	наральник	1
6	11-097222	Planetschraube M10x60 mit Mutter	planetary screw with nut	планетарный болт+гайка	2
7	12-051765	Contact-Scheibe E B10	contact washer	контактная шайба	2
8	12-098626	Gänsefußschare 105x4	goose foot share	стрельчатая лапа	1
8	12-098627	Gänsefußschare 135x4	goose foot share	стрельчатая лапа	1
8	12-099255	Gänsefußschare 175x6	goose foot share	стрельчатая лапа	1
8	12-099255	Gänsefußschare 200x6	goose foot share	стрельчатая лапа	1

**SPURLOCKER ZINKEN / TRACK ERADICATOR / ЗУБЬЯ РАЗРЫХЛИТЕЛЯ**



**Ersatzteilliste**

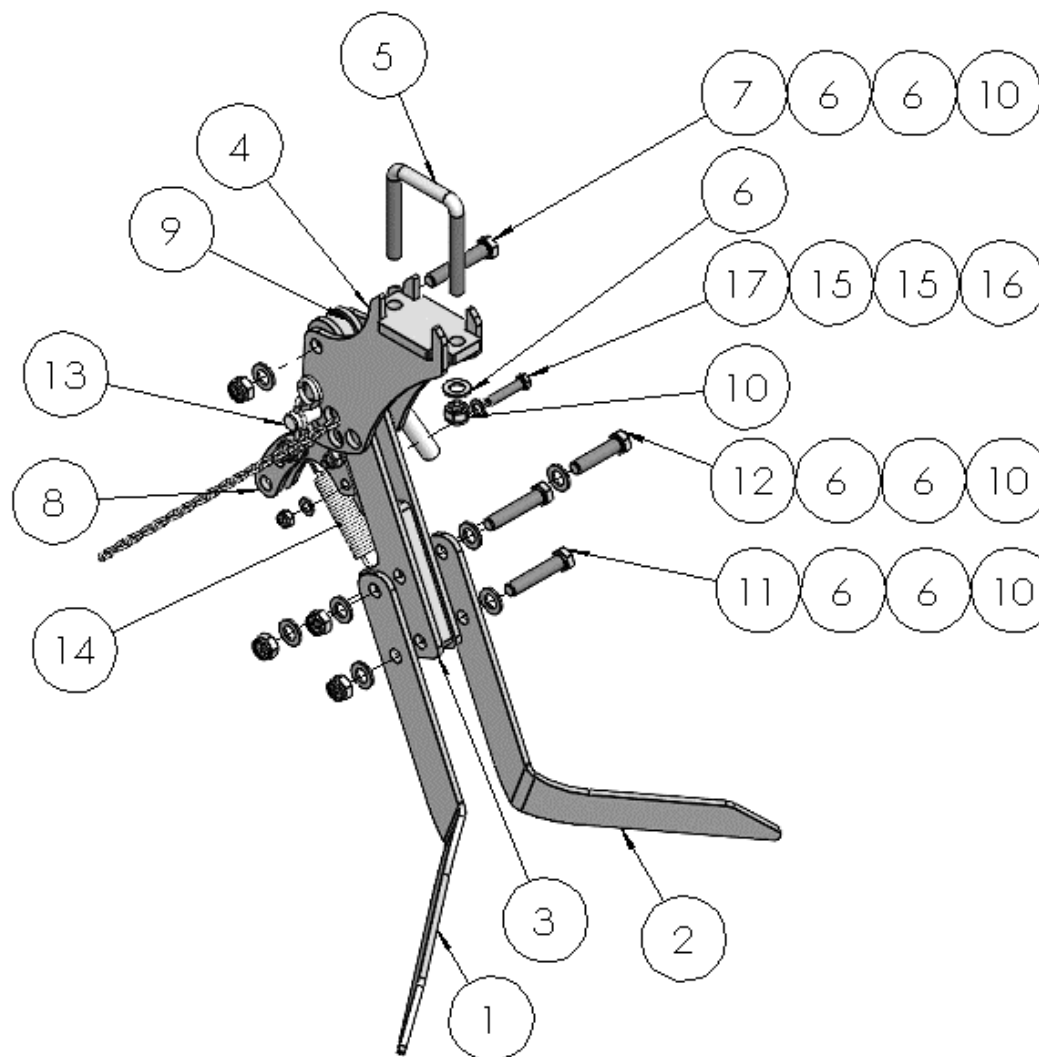
Spare parts list

Список запасных частей

**Zinken****track eradicator****зубья разрыхлителя**

<b>Pos</b> pos. поз.	<b>EDV Nr</b> Ref. №	<b>Bezeichnung</b>	<b>Description</b>	<b>наименование</b>	<b>Stück / pieces/ штуки</b>
1	30-103139	Halterahmen Spurlockerer	frame	рама	1
2	20-092172	Bügelschraube M12	U-bolt	U-образный болт	4
3	002316	Scheibe A13	washer	шайба	14
4	ZI510451	6-KT Mutter selbstsichernd M12	self-locking nut	самоконтрящаяся гайка	13
5	30-096235C	Halter Spurlockerer	holder	держатель	1
6	ZI500790	6-KT Schraube M12x40	screw	болт	1
7	20-095881	Bügelschraube M12	U-bolt	U-образный болт	2
8	20-107778	Lochblech	plate	пластина	1
9	002455	6-KT Schraube M12x50	screw	болт	1
10	12-101331	Schmalschar 40	narrow share 40	зуб	1
11	12-101329	Spurlockerzinken	track eradicator tines	зубья рыхлителя следов	1
12	12-101330	Überfeder	spring	пружина	1
13	12-101802	Planetschraube M10x40 mit Mutter	planetary screw with nut	планетарный болт+гайка	1

NEVILATOR / NEVILATOR / НЕВИЛАТОР





**Ersatzteilliste**

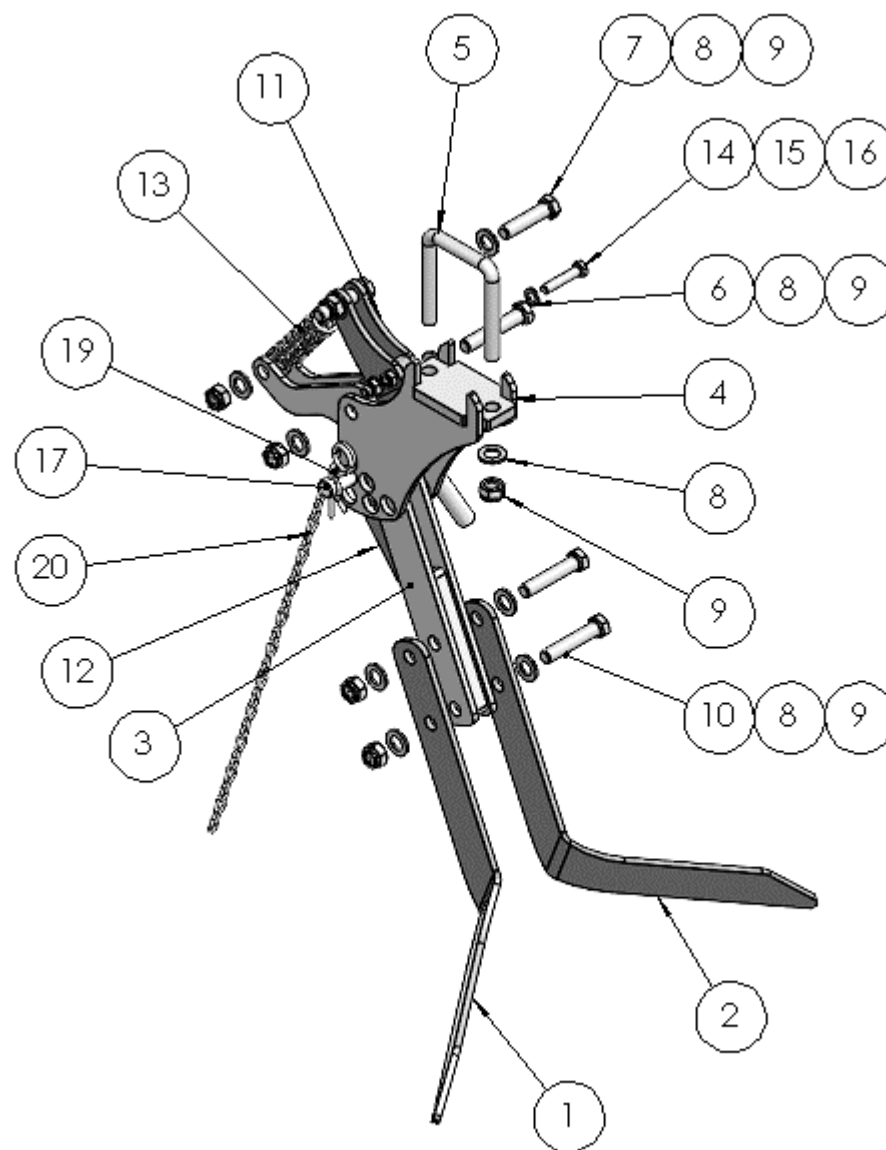
Spare parts list

Список запасных частей

**Nevelator****nevelator****невилатор**

<b>Pos</b> pos. поз.	<b>EDV Nr</b> Ref. №	<b>Bezeichnung</b>	<b>Description</b>	<b>наименование</b>	<b>Stück / pieces/ штуки</b>
1	20-103228	Nivelator links	nevelator left	невелатор слева	1
2	20-103227	Nivelator rechts	nevelator right	невелатор справа	1
3	30-103235	Stiel	rod	стержень	1
4	30-103231	Halter	holder	держатель	1
5	20-092172	Buüglerschraube M12	u-bolt	u-образный болт	1
6	002316	Scheibe A13	washer	шайба	12
7	ZI500924	6-KT Schraube M12x65	screw	болт	1
8	20-107784A	Federhalter	holder	держатель	2
9	20-107783A	Anschlag	detent ring	стопорное кольцо	1
10	11-053363	6-KT Mutter selbstsichernd M12	hex self-locking nut	самоконтрящаяся гайка	7
11	ZI500486	6-KT Schraube M12x60	screw	болт	2
12	002455	6-KT Schraube M12x50	screw	болт	2
13	30-107782	Steckbolzen mont.	socket pin	контактный разъем	1
14	12-090166	Zugfeder Bremsenrückholung	tension spring	пружина растяжения	1
15	ZI520034	Scheibe A8,4	washer	шайба	4
16	11-053364	6-KT Mutter selbstsichernd M8	hex self-locking nut	самоконтрящаяся гайка	2
17	001966	6-KT Schraube M8x40	screw	болт	2

NEVILATOR / NEVILATOR / НЕВИЛАТОР (NEU)



**Ersatzteilliste**

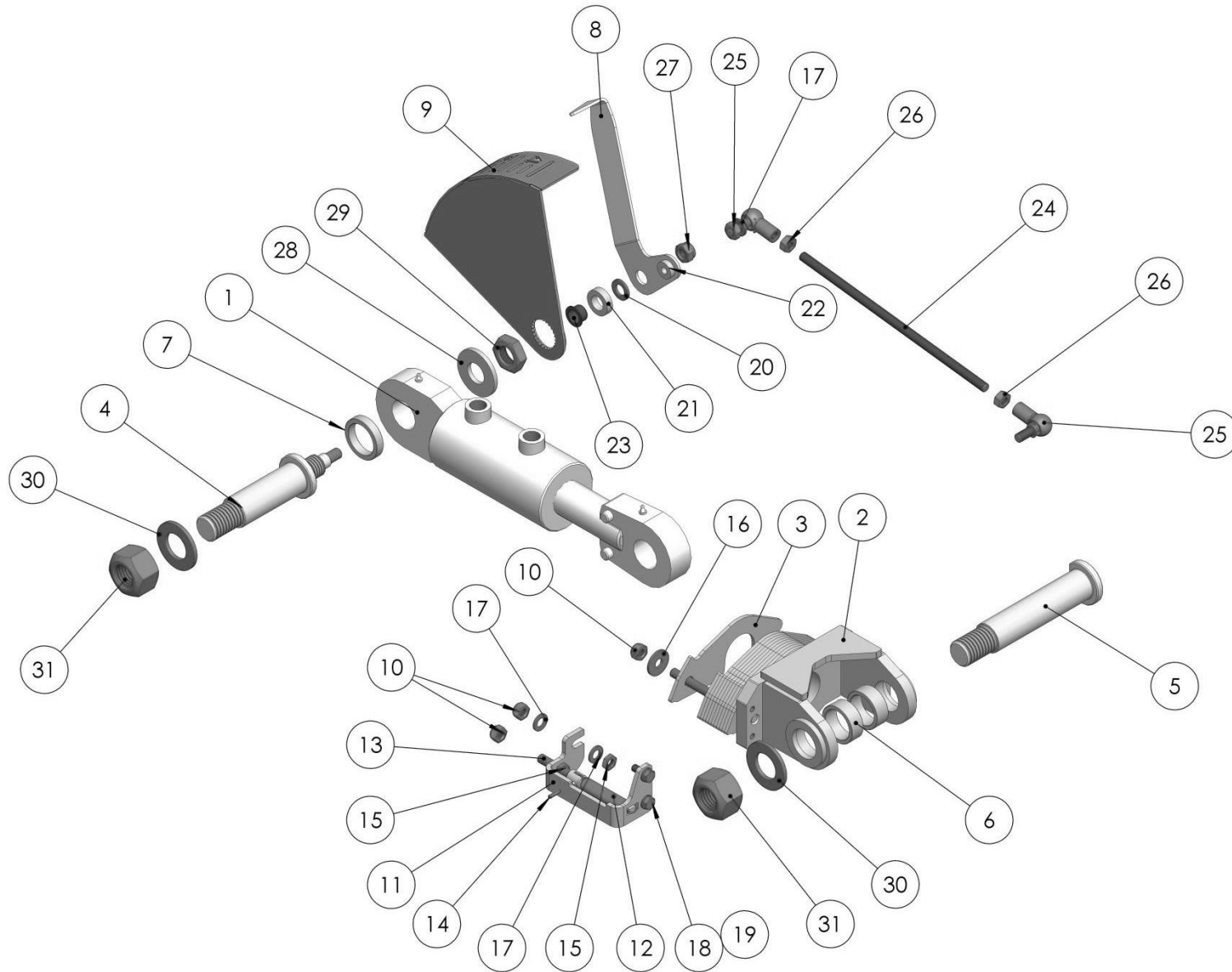
Spare parts list

Список запасных частей

**Nevelator****nevelator****невилатор**

<b>Pos</b> pos. поз.	<b>EDV Nr</b> Ref. №	<b>Bezeichnung</b>	<b>Description</b>	<b>наименование</b>	<b>Stück / pieces/ штуки</b>
1	20-103228A	Nivelator li.	nevelator left	невелатор слева	1
2	20-103227A	Nivelator re.	nevelator right	невелатор справа	1
3	30-103235B	Stiel	rod	стержень	1
4	30-103231	Halter	holder	держатель	1
5	20-092172	Bügelschraube M12	u-bolt	u-образный болт	1
6	NI500924	6-KT Schraube M12x65	screw	болт	1
7	002455	6-KT Schraube M12x50	screw	болт	2
8	002316	Scheibe A13	washer	шайба	12
9	11-053363	6-KT Mutter selbstsichernd M12	hex self-locking nut	самоконтрящаяся гайка	7
10	NI500486	6-KT Schraube M12x60	screw	болт	2
11	20-107784B	Federhalter	holder	держатель	2
12	20-107783B	Anschlag	detent ring	стопорное кольцо	1
13	12-090166	Zugfeder Bremsenrückholung	tension spring	пружина растяжения	1
14	001966	6-KT Schraube M8x40	screw	болт	2
15	NI520034	Scheibe A8,4	washer	шайба	5
16	11-053364	6-KT Mutter selbstsichernd M8	hex self-locking nut	самоконтрящаяся гайка	2
17	30-094434B	Steckbolzen	socket pin	контактный разъем	1
18	12-091654	Schlüsselring 1,8-30	ring	кольцо	1
19	11-053603	Federstecker d=4	spring pin	пружинный штифт	1
20	12-055659	Knotenkette 11-Glieder	knot chain 11 left	узел цепочки 11 левый	1

TIEFENANZEIGE HYDRAULISCH MIT SKALA / DEPTH DISPLAY HYDRAULIC WITH SKALE /  
МЕХАНИЗМ РЕГУЛИРОВКИ ГЛУБИНЫ СО ШКАЛОЙ



**Ersatzteilliste**

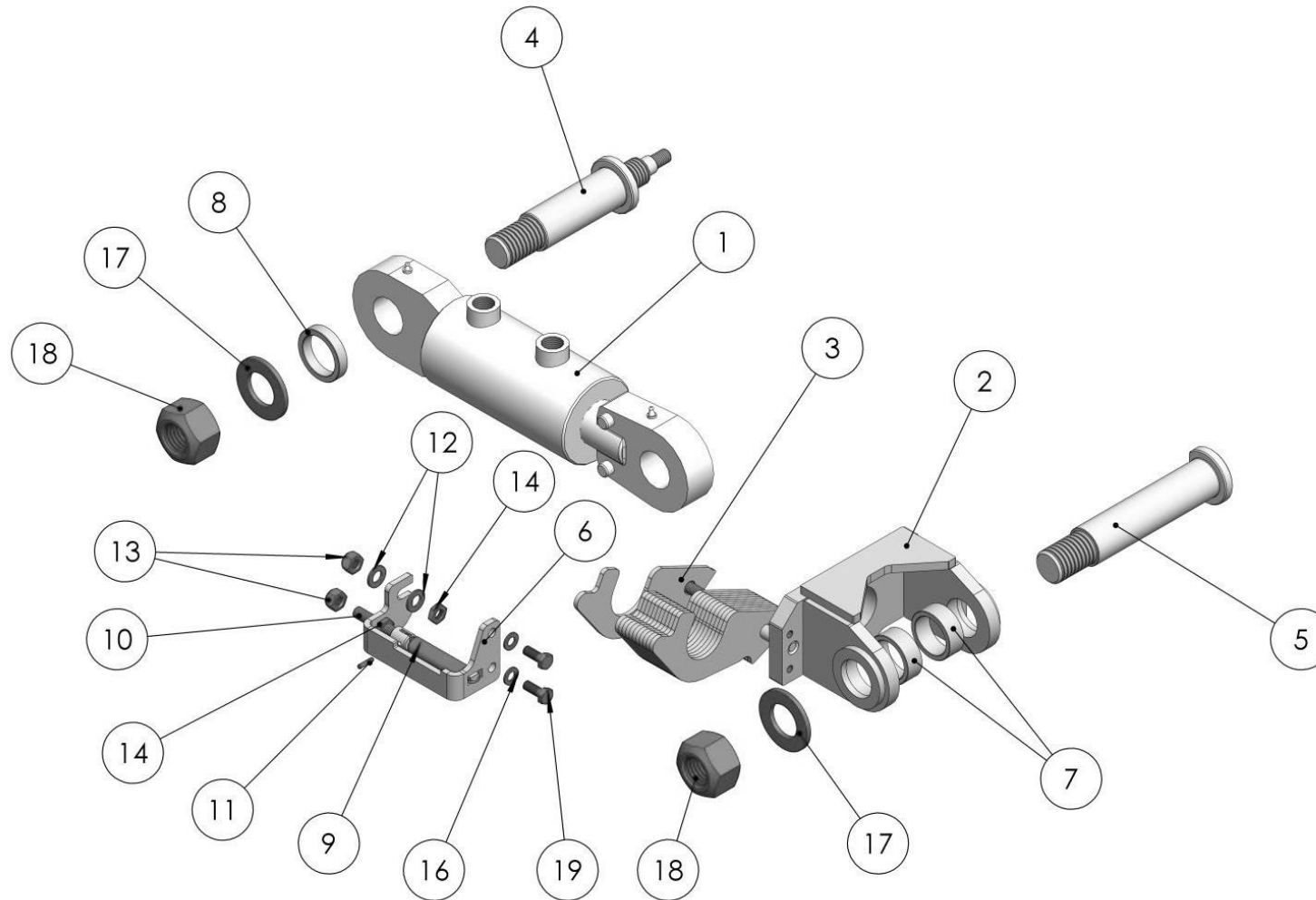
Spare parts list

Список запасных частей

**Tiefenanzeige hydr.mit Skala****depth display hydraulic with skale****механизм регулировки глубины**

<b>Pos</b> pos. поз.	<b>EDV Nr</b> Ref. №	<b>Bezeichnung</b>	<b>Description</b>	<b>наименование</b>	<b>Stück / pieces/ штуки</b>
1	12-087569	Hydr. Zylinder 70/40-050-310	hydraulic cylinder	гидроцилиндр	1
2	30-087581	Zylinderklappe	cylinder shutter	заслонка цилиндра	1
3	20-087583	Distanzblech	distance plate	щиток	12
4	20-089767	Zylinderbolzen Anzeige	cylinder pins	палец цилиндра	1
5	20-089766	Lagerbolzen Anzeige	bolt	болт	1
6	20-087576	Distanzring 35/45-17	distance ring	дистанционное кольцо	2
7	20-087499	Distanzhülse 36/45x10	spacer sleeve	установочная втулка	2
8	20-089769	Grundblech	base plate	опорная плита	1
9	30-089771	Skala	scale	шкала	1
10	002607	6-KT Mutter selbstsichernd M10	hex self-locking nut	самостоятельная гайка	3
11	20-089841	Winkel Federarretierung	bracket spring arrester	уголок пружинный фиксатор	1
12	12-091146	Zugfeder D15 LO54,4 SN28,95	tension spring	пружина	1
13	20-091147	Spannschraube Feder	clamping screw spring	зажимной болт пружина	1
14	ZI530028	Spannhülse 4x16	roll pin	зажимная втулка	1
15	002668	6-KT Mutter flach M10	hex self-locking nut flat	шестигранная гайка плоская	2
16	11-053532	Unterlegscheibe M10	washer	шайба	1
17	030115	Scheibe A10,5	washer	шайба	4
18	ZI520034	Scheibe A8,4	washer	шайба	2
19	ZI500743	6-KT Schraube M8x20	hex screw	болт	2
20	002316	Scheibe A13	washer	шайба	1
21	20-089770	Verstärkungsscheibe	reinforcing washer	усиливающая шайба	1
22	20-089768	Verstärkungsscheibe klein	reinforcing disc small	усиливающий диск маленький	1
23	12-089779	Gleitlagerbuchsen Di16 Da18 L12	bushing	втулка подшипника	1
24	20-089776	Gewindestange Anzeige	threaded bolt	стержень с резьбой	1
25	11-089778	Winkelgelenk M10 Form CS	angle joint	соединение угловое	2
26	ZI510227	6-KT Mutter M10	hex nut	гайка	2
27	11-087791	6-KT Mutter selbstsichernd M12	hex self-locking nut	самостоятельная гайка	1
28	20-091121	Beilagscheibe d25 D55	washer	шайба	1
29	11-55003	6-KT Mutter flach M24	hex self-locking nut flat	шестигранная гайка плоская	1
30	11-080573	Scheibe A 31	washer	шайба	2
31	11-089234	6-KT Mutter selbstsichernd M30	hex self-locking nut	самостоятельная гайка	2

**TIEFENANZEIGE HYDRAULISCH / DEPTH DISPLAY HYDRAULIC / МЕХАНИЗМ РЕГУЛИРОВКИ ГЛУБИНЫ**



**Ersatzteilliste**

Spare parts list

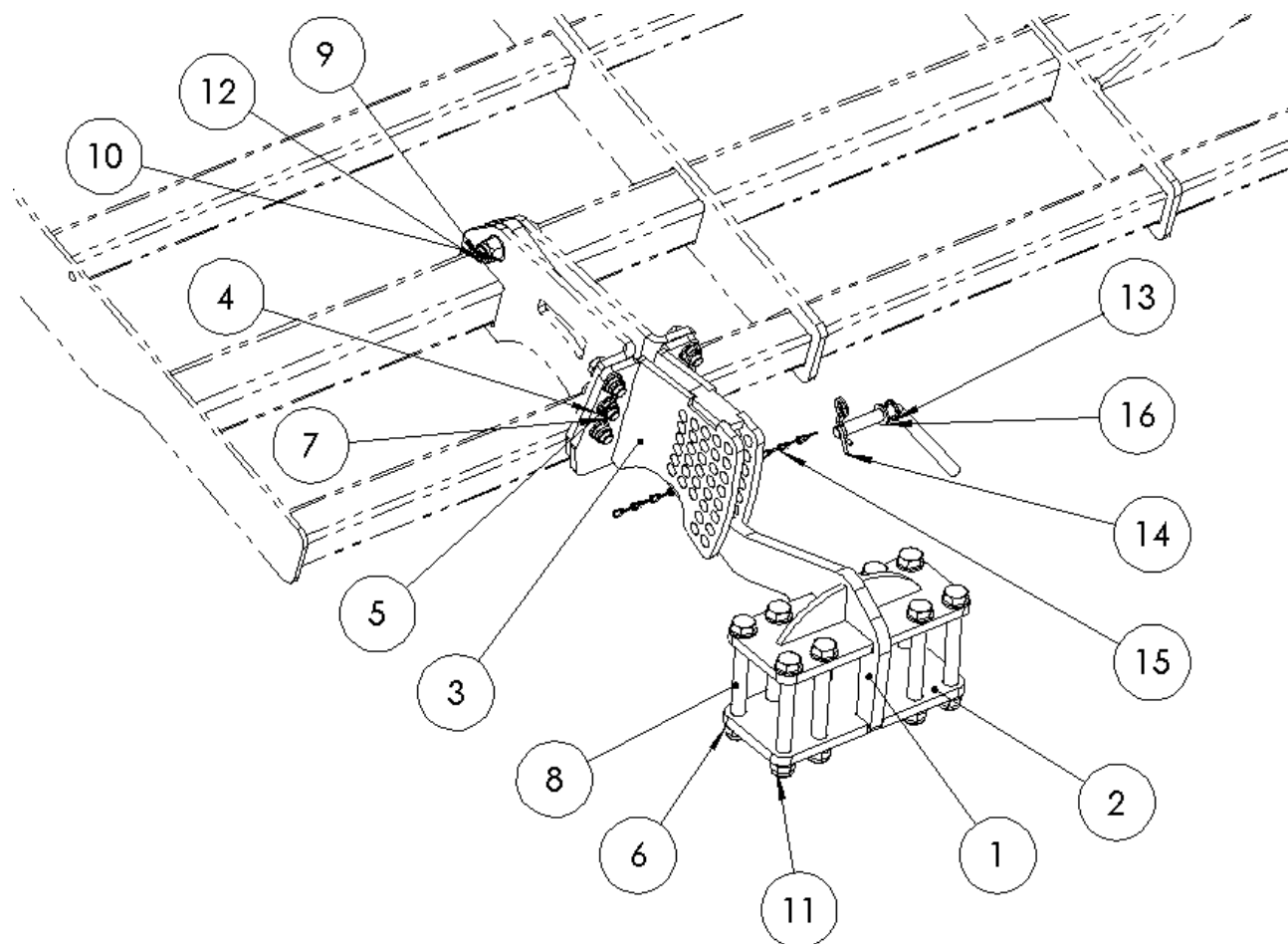
Список запасных частей

**Tiefenanzeige hydr.****depth display hydraulic****механизм регулировки глубины**

<b>Pos</b> pos. поз.	<b>EDV Nr</b> Ref. №	<b>Bezeichnung</b>	<b>Description</b>	<b>наименование</b>	<b>Stück / pieces/ штуки</b>
1	12-087569	Hydr. Zylinder 70/40-050-310	hydraulic cylinder	гидроцилиндр	1
2	30-087581	Zylinderklappe	cylinder shutter	заслонка цилиндра	1
3	20-087583	Distanzblech	distance plate	щиток	12
4	20-087497	Zylinderbolzen Nachläufer	cylinder pins	палец цилиндра	1
5	20-087577	Lagerbolzen Zylinder	bolt hydraulic cylinder	болт гидроцилиндра	1
6	20-089841	Winkel Federarretierung	spring lock	пружинный фиксатор	1
7	20-087576	Distanzring 35/45-17	distance ring	дистанционное кольцо	2
8	20-087499	Distanzhülse 36/45x10	spacer sleeve	установочная втулка	2
9	12-091146	Zugfeder D15 LO54,4 SN28,95	tension spring	пружина	1
10	20-091147	Spannschraube Feder	clamping screw spring	зажимной болт пружина	1
11	ZI530028	Spannhülse 4x16	roll pin	зажимная втулка	1
12	030115	Scheibe A10,5	washer	шайба	3
13	002607	6-KT Mutter selbstsichernd M10	self-locking hex nut	6-гр. гайка самостопорящаяся	3
14	002668	6-KT Mutter flach M10	hex self-locking nut flat	шестигранная гайка плоская	2
15	11-053532	Unterlegscheibe M10	u-washer	шайба	1
16	ZI520034	Scheibe A8,4	washer	шайба	2
17	11-080573	Scheibe A 31	washer	шайба	2
18	11-089234	6-KT Mutter selbstsichernd M30	self-locking hex nut	6-гр. гайка самостопорящаяся	2
19	ZI500743	6-KT Schraube M8x20	hex screw	болт	2
<b>Hydrauliksat / hydraulic set / Гидромодуль</b>					
o.Abb.	12-090660	Hydraulikschlauch	hydraulic hose	гидравлический шланг	2
o.Abb.	12-090661	Hydraulikschlauch	hydraulic hose	гидравлический шланг	4
o.Abb.	12-055564	Kupplungsstecker BG3 12L 18X1,5	connecting plug	соединительный штекер	2
o.Abb.	013360	Staubmuffe-SVK BG3 ROT	dust cap	пылезащитный колпачок	2
o.Abb.	12-086305	T-Verschraubung 12-L	hydraulic fitting	трубный фитинг	2
o.Abb.	12-051136	Schellenkörper Rohrschelle D17,2	clamp body, pipe clamp	корпус зажима д. крепл.трубы	5



## WALZENHALTERUNG / ROLLER BRACKET / КРЕПЛЕНИЕ КАТКА



**Ersatzteilliste**

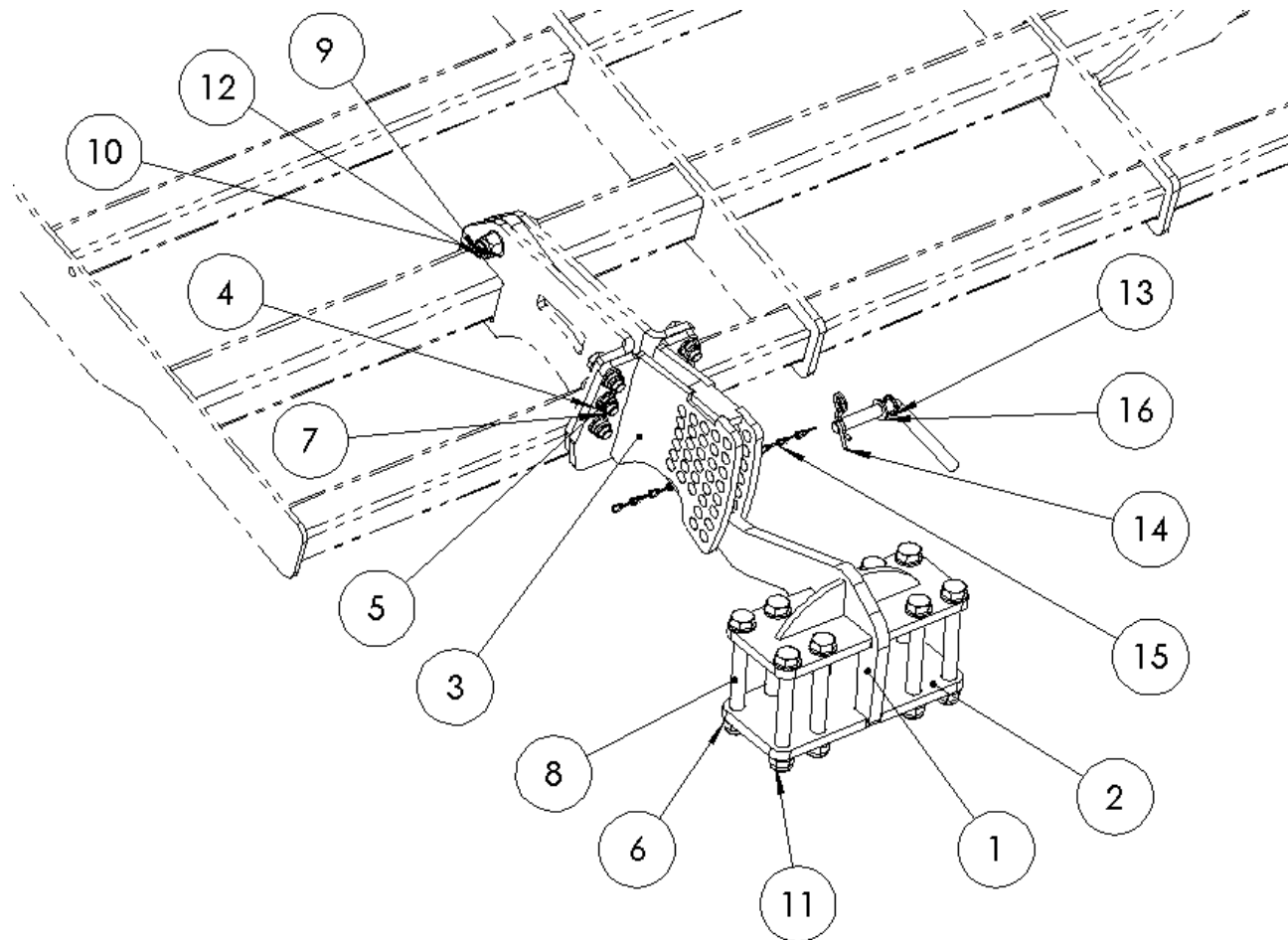
Spare parts list

Список запасных частей

**Walzenhalterung****roller bracket****крепление катка**

<b>Pos</b> pos. поз.	<b>EDV Nr</b> Ref. №	<b>Bezeichnung</b>	<b>Description</b>	<b>наименование</b>	<b>Stück / pieces/ штуки</b>
1	30-094356B	Walzenarm	roller arm	роликовый рычаг	1
2	20-094448	Klemmplatte	clamp plate	зажимная пластина	1
3	30-094355B	Walzenhalterung	roller mount	роликовое крепление	1
4	11-058704	Scheibe A17	washer	шайба	12
5	11-085760	6-KT Schraube M16x50	screw	болт	6
6	11-053549	Scheibe A 21	washer	шайба	16
7	11-054059	6-KT Mutter selbstsichernd M16	self-locking nut	самоконтрящаяся гайка	6
8	11-089245	6-KT Schraube M20x180	screw	болт	8
9	11-085202	6-KT Schraube M20x85	screw	болт	1
10	ZI520156	Scheibe A 21	washer	шайба	2
11	11-087794	6-KT Mutter DIN985-M20 10.9	nut	гайка	8
12	11-094410	6-kt Mutter selbstsichernd M20	self-locking nut	самоконтрящаяся гайка	1
13	12-091654	Schlüsselring 1,8-30	keyring	кольцо	1
14	11-053603	Federstecker d=4	spring pin	пружинный штифт	1
15	12-055659	Knotenkette 11-Glieder	knot chain	узел цепи	1
16	30-094434B	Steckbolzen	socket pin	контактный разъем	1

WALZENHALTERUNG / ROLLER BRACKET / КРЕПЛЕНИЕ КАТКА(NEU)



**Ersatzteilliste**

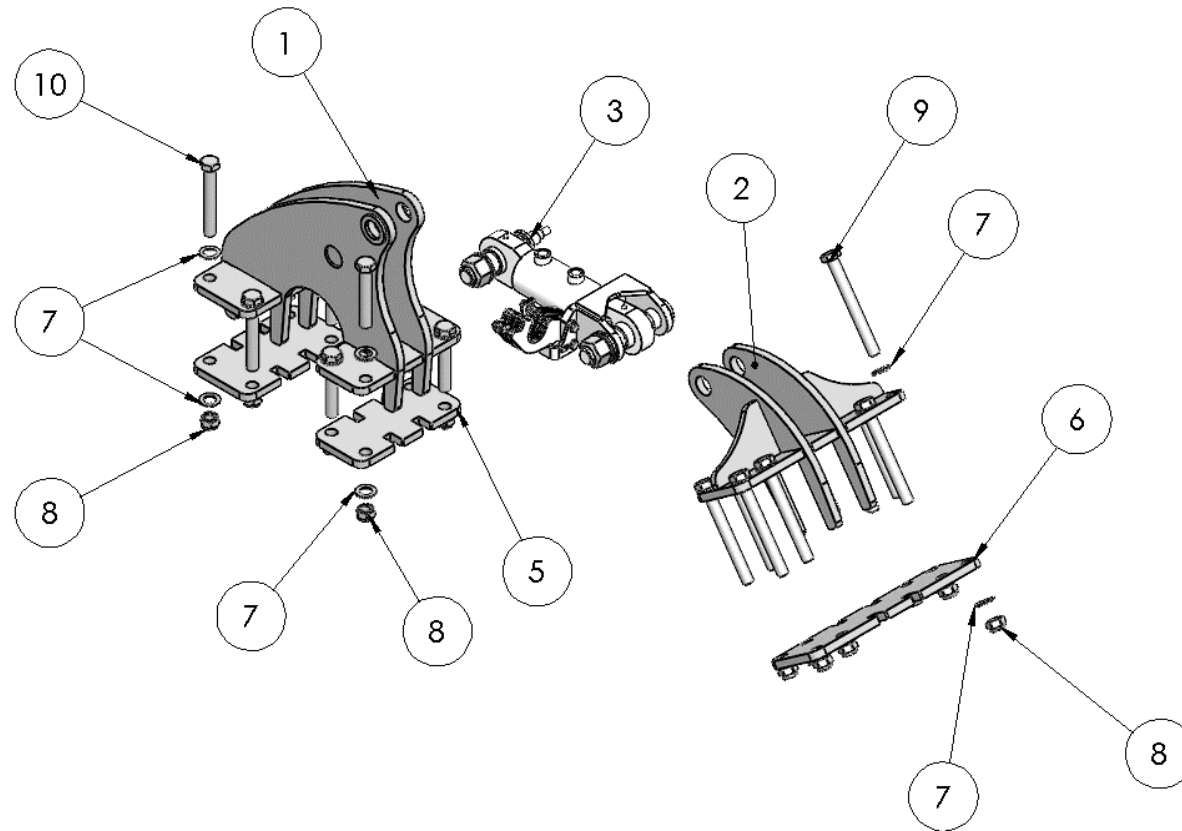
Spare parts list

Список запасных частей

**Walzenhalterung****roller bracket****крепление катка**

<b>Pos</b> pos. поз.	<b>EDV Nr</b> Ref. №	<b>Bezeichnung</b>	<b>Description</b>	<b>наименование</b>	<b>Stück / pieces/ штуки</b>
1	30-094356C	Walzenarm	roller arm	роликовый рычаг	1
2	20-094448	Klemmplatte	clamp plate	зажимная пластина	1
3	30-094355B	Walzenhalterung	roller mount	роликовое крепление	1
4	11-058704	Scheibe A17	washer	шайба	12
5	11-085760	6-KT Schraube M16x50	screw	болт	6
6	11-053549	Scheibe A 21	washer	шайба	16
7	11-054059	6-KT Mutter selbstsichernd M16	self-locking nut	самоконтрящаяся гайка	6
8	11-089245	6-KT Schraube M20x180	screw	болт	8
9	11-085202	6-KT Schraube M20x85	screw	болт	1
10	ZI520156	Scheibe A 21	washer	шайба	2
11	11-087794	6-KT Mutter DIN985-M20 10.9	nut	гайка	8
12	11-094410	6-kt Mutter selbstsichernd M20	self-locking nut	самоконтрящаяся гайка	1
13	12-091654	Schlüsselring 1,8-30	keyring	кольцо	1
14	11-053603	Federstecker d=4	spring pin	пружинный штифт	1
15	12-055659	Knotenkette 11-Glieder	knot chain	узел цепи	1
16	30-094434B	Steckbolzen	socket pin	контактный разъем	1

**WALZENHALTERUNG MIT TIEFENANZEIGE / ROLLER BRACKET WITH DEPTH DISPLAY / КРЕПЛЕНИЕ КАТКА**



**Ersatzteilliste**

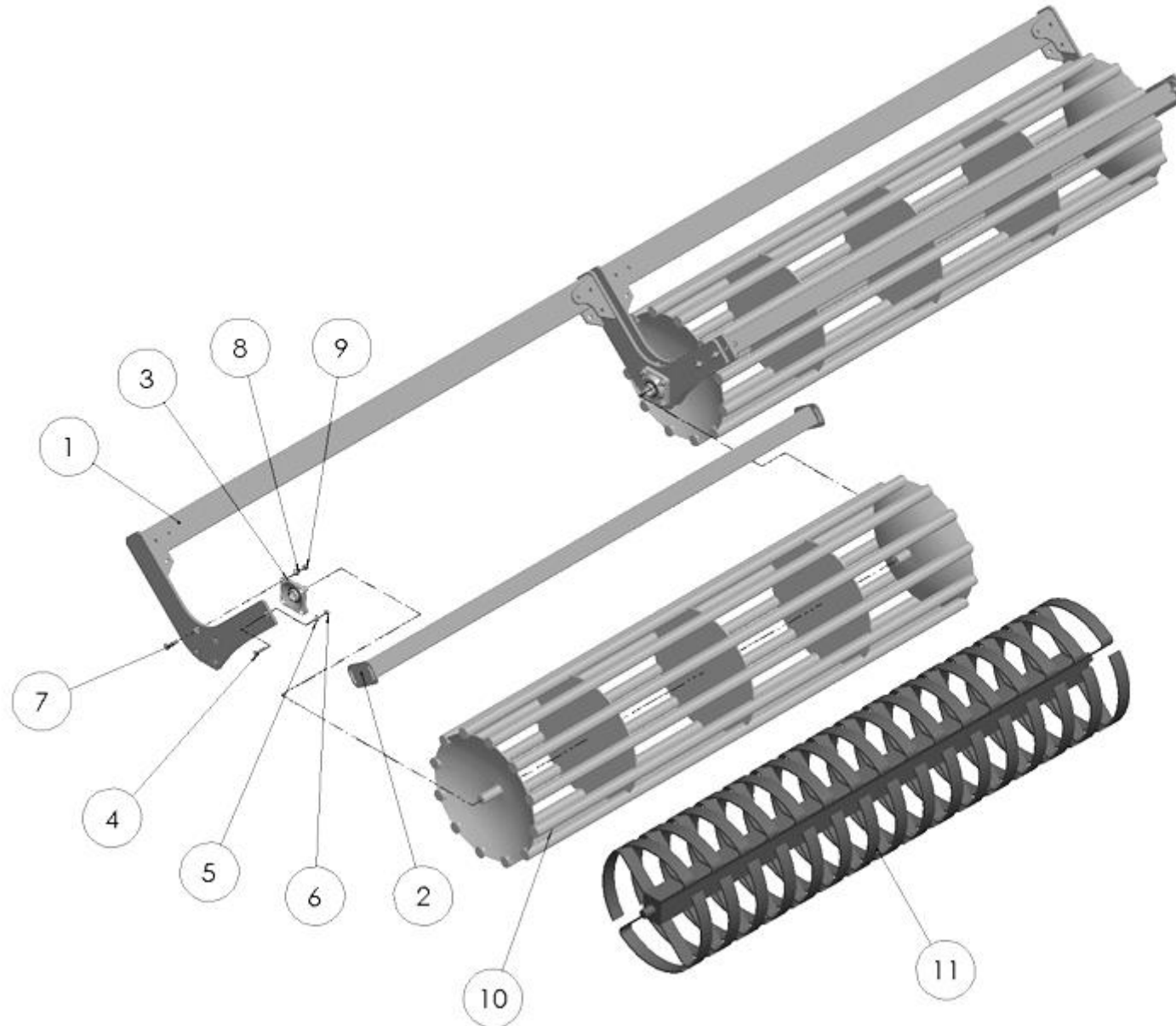
Spare parts list

Список запасных частей

**Walzenhalterung mit  
Tiefenanzeige**
**roller bracket with  
depth display**
**Крепление катка с указателя  
глубины**

Pos pos. поз.	EDV Nr Ref. №	Bezeichnung	Description	наименование	Stück / pieces/ штуки
1	30-095645B	Halter	holder	держатель	1
2	30-095644B	Hebel	lever	рычаг	1
3	30-089765	Hydr. Zylinder Tiefenanzeige	hydraulic cylinder depth indicator	гидроцилиндра указателя глубины	1
3	30-089763	Hydr. Zylinder Tiefenanzeige mit Scala	hydraulic cylinder depth indicator	гидроцилиндра указателя глубины	1
4	20-095640	Klemmplatte 80	clamping plate 80	зажимная пластина 80	1
5	20-095642	Klemmplatte 60	clamping plate 60	зажимная пластина 60	1
6	20-087562	Klemmplatte Walze	clamping plate roller	ролик зажимной пластины	1
7	ZI520156	Scheibe A 21	washer	Шайба	32
8	11-087794	6-KT Mutter DIN985-M20 10.9	hex nut	Гайка	16
9	11-089245	6-KT Schraube M20x180	hex screw	Болт	8
10	11-089040	6-KT Schraube M20x140	hex screw	Болт	4
11	ZI500550	6-KT Schraube M20x120	hex screw	Болт	4

WALZE 4M / ROLLER 4M / ПРИКАТЫВАЮЩИЕ КАТКИ 4М



**Ersatzteilliste**

Spare parts list

Список запасных частей

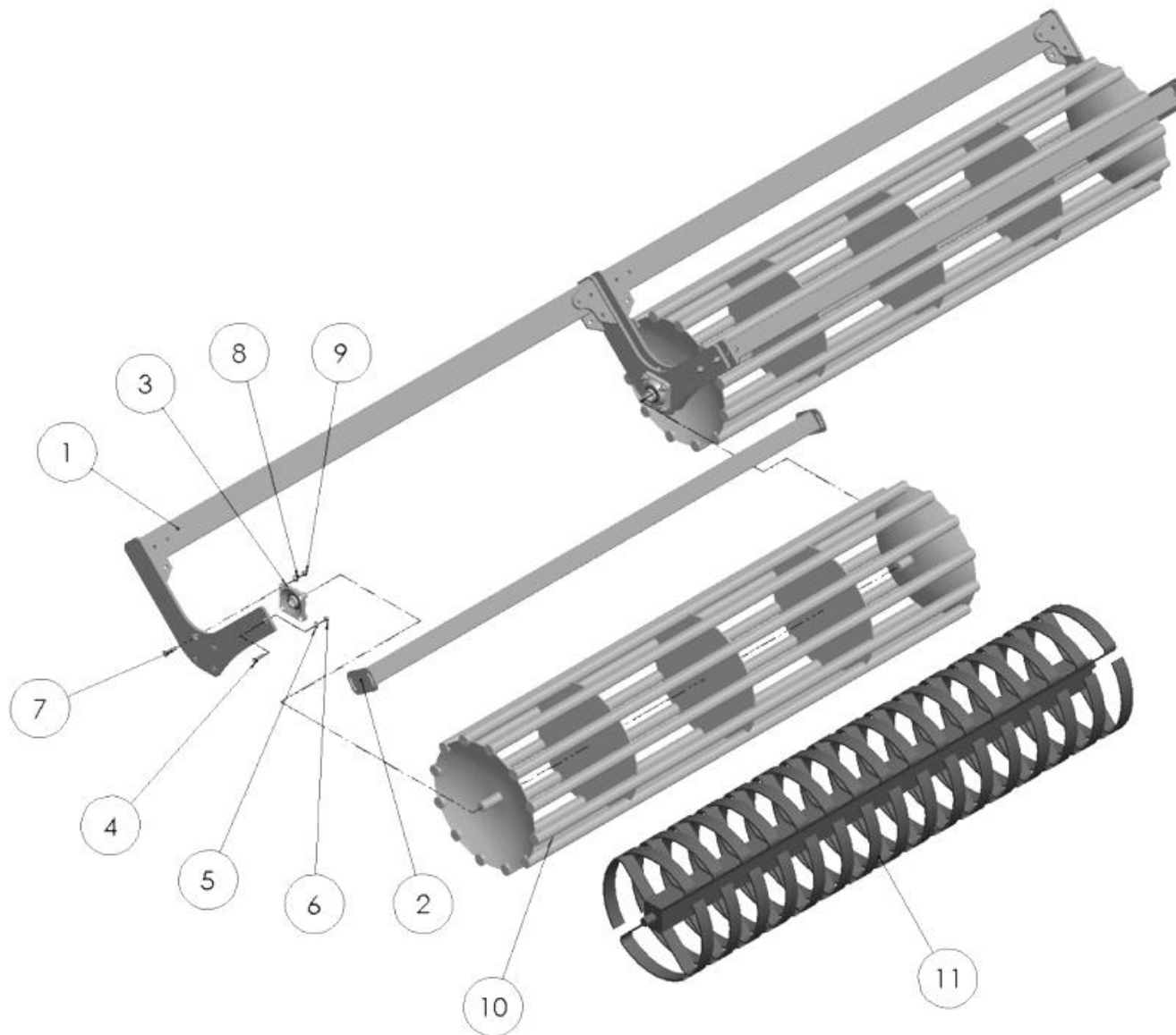
**Walze****roller****прикатывающие катки**

Pos pos. поз.	EDV Nr Ref. №	Bezeichnung	Description	наименование	Stück / pieces/ штуки				
					12-086961	12-086973	12-086969	12-086977	12-086965
1	30-087764B	Rahmen Walze 4m	frame 4m roller	Рама 4м Каток	2	2	2	2	2
2	30-087766	Rohr Abstreifer 4m	pipe scraper 4m	Труба Скребок 4м	2	2	2	2	2
3	12-089274	INA Flanschlager	INA flange bearing	INA Фланц. подшипник	4	4	4	4	4
4	11-089334	Senkschraube i. 6-Kt M14x50	counter screw	Болт с потайной головкой	8	8	8	8	8
5	013282	U-Scheibe A15	washer	Шайба	8	8	8	8	8
6	11-087792	6-KT Mutter M14	hex nut	Гайка	8	8	8	8	8
7	11-089332	Senkschraube 6-KT M16x60	counter screw	Болт с потайной головкой	10	10	10	10	10
8	11-089331	Scheibe A16	washer	Шайба	10	10	10	10	10
9	11-087793	6-KT Mutter M16	hex nut	Гайка	10	10	10	10	10
10	12-086961	Stabwalze 600-2m	roller	Каток	2	-	-	-	-
*	12-086973	Stahlringwalze	steel ring roller	Каток	-	2	-	-	-
11*	12-086969	Federstempelwalze	spring stamp roller	пружинный каток	-	-	2	-	-
*	12-086977	U-Profilwalze	U-profile roller	U-профильный каток	-	-	-	2	-
*	12-086965	Dachringwalze	roof ring roller	Кольчато-клинчатый каток	-	-	-	-	2

\*Optional



WALZE 5M / ROLLER 5M / ПРИКАТЫВАЮЩИЕ КАТКИ 5М



**Ersatzteilliste**

Spare parts list

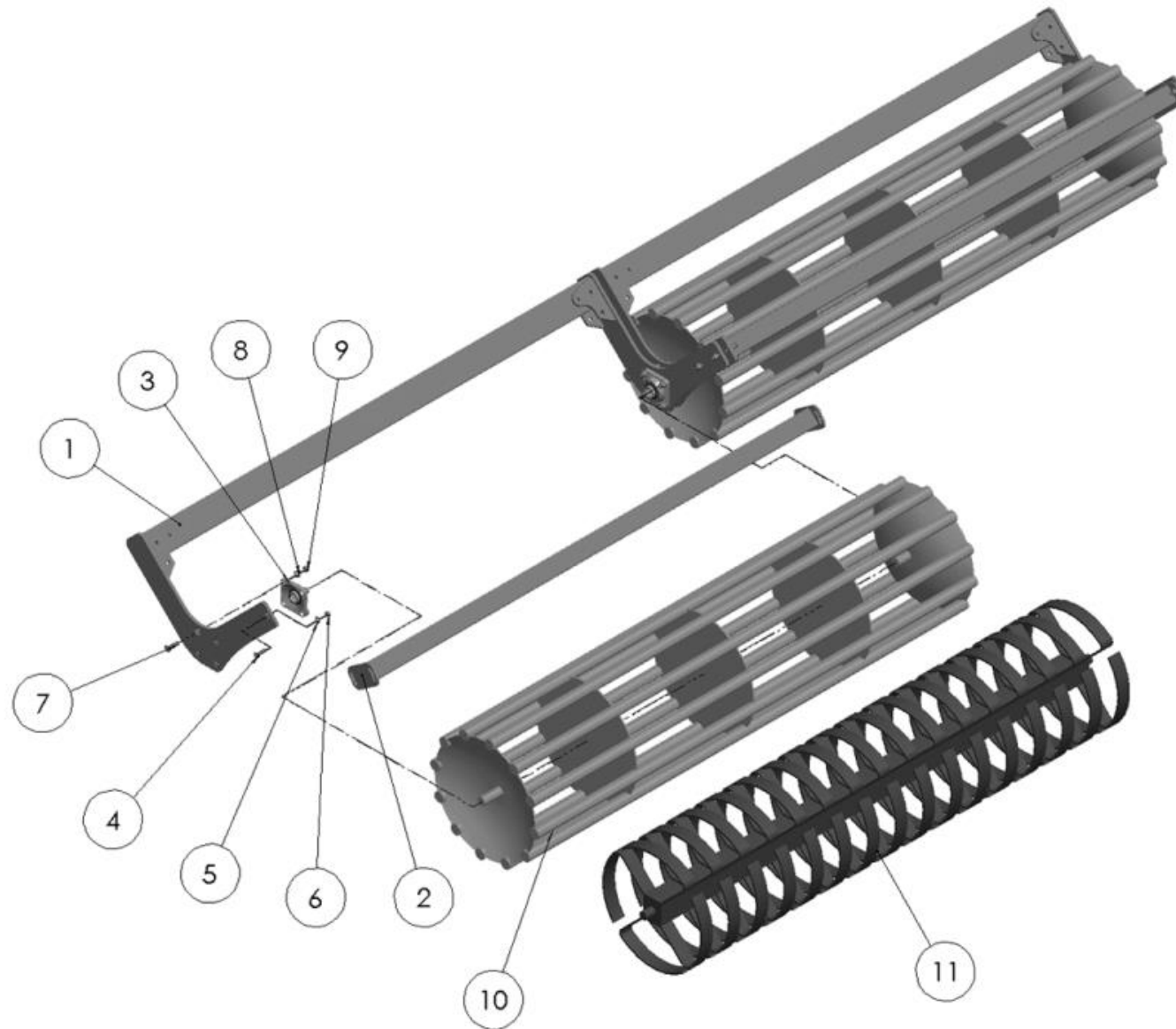
Список запасных частей

**Walze****roller****прикатывающие катки**

Pos pos. поз.	EDV Nr Ref. №	Bezeichnung	Description	наименование	Stück / pieces/ штуки				
					12-086959	12-086971	12-086967	12-086975	12-086963
1	30-090875B	Rahmen 5m Walze	frame 5m roller	рама 5м каток	2	2	2	2	2
2	30-090877B	Rohr Abstreifer 5m	pipe scraper 5m	труба скребок 5м	2	2	2	2	2
3	12-089274	INA-Flanschlager	ina flange bearing	ina фланц. подшипник	4	4	4	4	4
4	11-089334	Senkschraube i. 6-KT M14x50	counter screw	болт с потайной головкой	8	8	8	8	8
5	013282	U-Scheibe A15	washer	шайба	8	8	8	8	8
6	11-087792	6-KT Mutter M14	hex nut	гайка	8	8	8	8	8
7	11-089332	Senkschraube i. 6-KT M16x60	counter screw	болт с потайной головкой	10	10	10	10	10
8	11-089331	Scheibe A16	washer	шайба	10	10	10	10	10
9	11-087793	6-KT Mutter M16	hex nut	гайка	10	10	10	10	10
10	12-086959	Stabwalze 600-2,5m	roller	каток	2	-	-	-	-
*	12-086971	Stahlingwalze	steel ring roller	каток	-	2	-	-	-
11*	12-086967	Federstempelwalze	spring stamp roller	пружинный каток	-	-	2	-	-
*	12-086975	U-Profilwalze	u-profile roller	u-профильный каток	-	-	-	2	-
*	12-086963	Dachringwalze	roof ring roller	кольчато-клинчатый каток	-	-	-	-	2

\*Optional

WALZE 6M / ROLLER 6M / ПРИКАТЫВАЮЩИЕ КАТКИ 6М



**Ersatzteilliste**

Spare parts list

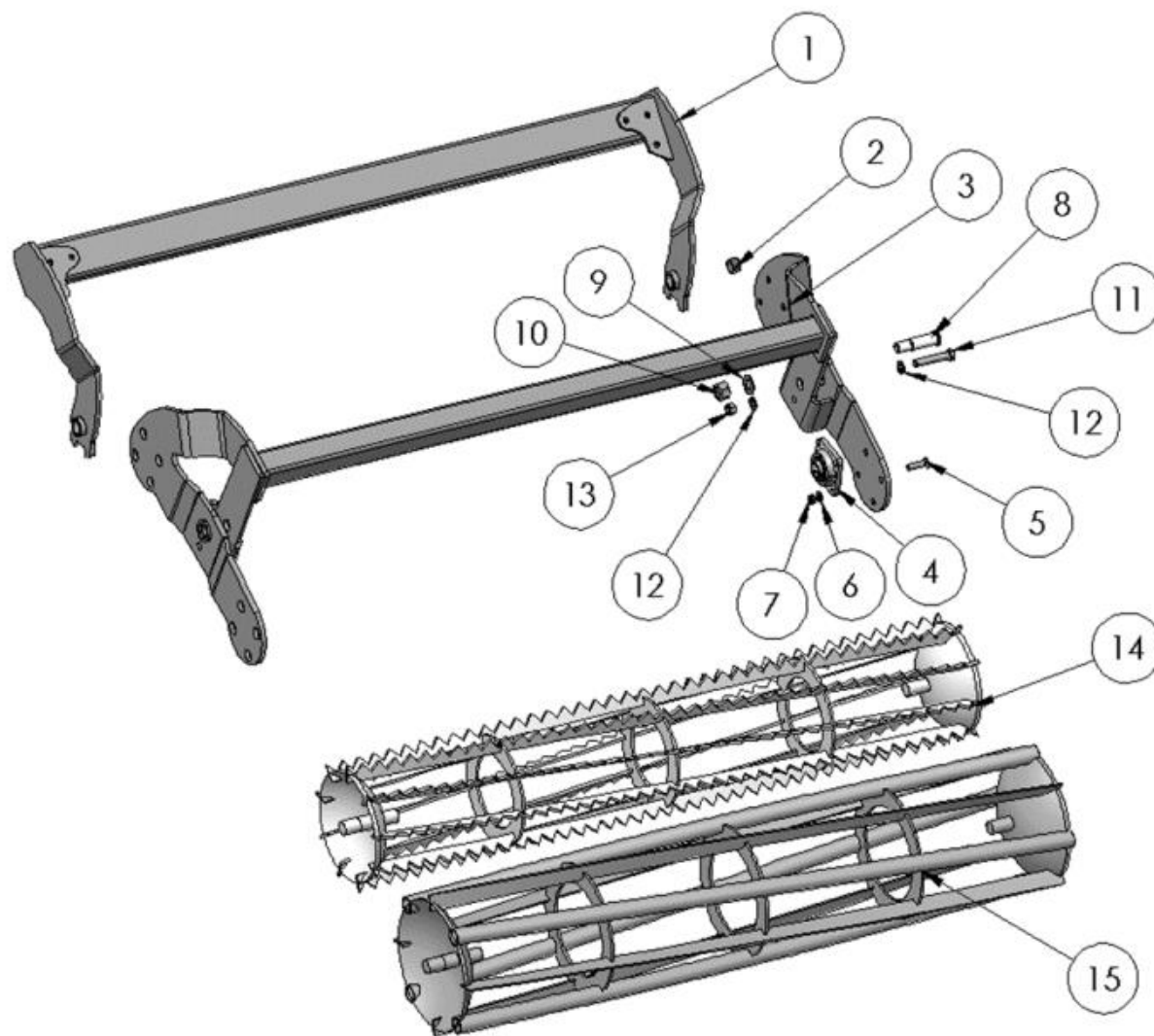
Список запасных частей

**Walze****roller****прикатывающие катки**

Pos pos. поз.	EDV Nr Ref. №	Bezeichnung	Description	наименование	Stück / pieces/ штуки				
					12-086959	12-086971	12-086967	12-086975	12-086963
1	30-085971	Rahmen 6m Walze	frame 6m roller	рама 6м каток	2	2	2	2	2
2	30-089328B	Rohr Abstreifer 5m	pipe scraper 6m	труба скребок 6м	2	2	2	2	2
3	12-089274	INA Flanschlager	ina flange bearing	ina фланц. подшипник	4	4	4	4	4
4	11-089334	Senkschraube i. 6-KT M14x50	counter screw	болт с потайной головкой	8	8	8	8	8
5	013282	U-Scheibe A15	washer	шайба	8	8	8	8	8
6	11-087792	6-KT Mutter M14	hex nut	гайка	8	8	8	8	8
7	11-089332	Senkschraube i. 6-KT M16x60	counter screw	болт с потайной головкой	10	10	10	10	10
8	11-089331	Scheibe A16	washer	шайба	10	10	10	10	10
9	11-087793	6-KT Mutter M16	hex nut	гайка	10	10	10	10	10
10	12-086958	Stabwalze	roller	каток	2	-	-	-	-
*	12-086970	Stahlingwalze	steel ring roller	каток	-	2	-	-	-
11*	30-095991	Federstempelwalze	spring stamp roller	пружинный каток	-	-	2	-	-
*	12-086974	U-Profilwalze	u-profile roller	u-профильный каток	-	-	-	2	-
*	12-086962	Dachringwalze	roof ring roller	кольчато-клинчатый каток	-	-	-	-	2
*	12-086963	Dachringwalze	roof ring roller	кольчато-клинчатый каток	-	-	-	-	2
*	12-086965	Dachringwalze	roof ring roller	кольчато-клинчатый каток	-	-	-	-	2

\*Optional

DOPPELKRÜMLERWALZE / ROLLER / ДВОЙНОЙ ПРИКАТЫВАЮЩИЙ КАТОК



**Ersatzteilliste**

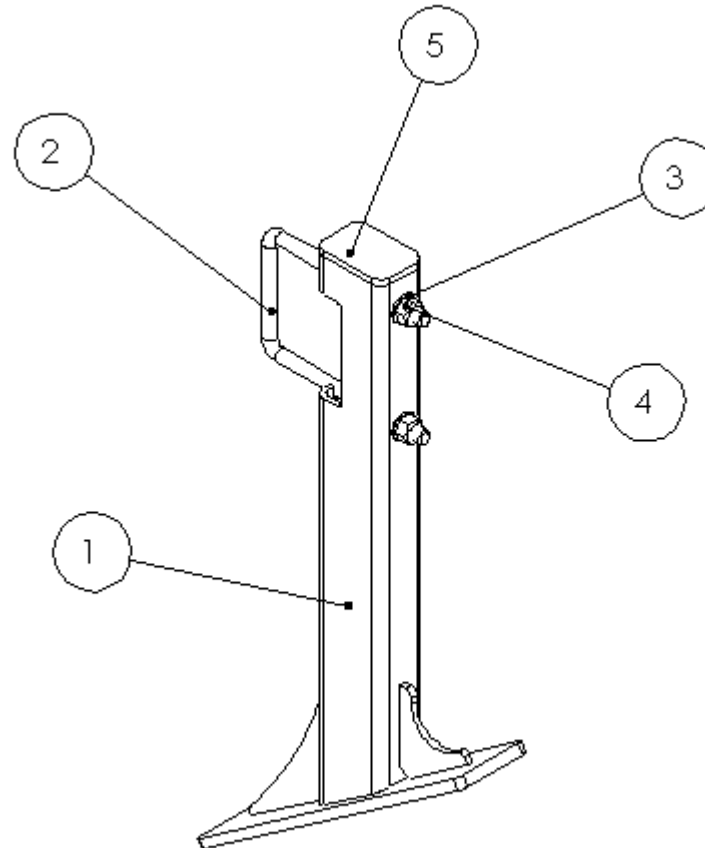
Spare parts list

Список запасных частей

**Doppelkrümmerwalze****double roller****двойной прикатывающий каток**

<b>Pos</b> pos. поз.	<b>EDV Nr</b> Ref. №	<b>Bezeichnung</b>	<b>Description</b>	<b>наименование</b>	<b>Stück / pieces / штуки</b>
1	30-095674B	Rahmen 4m	rame 4m	рама 4м	2
1	30-095675C	Rahmen 5m	frame 5m	рама 5м	2
1	30-095676B	Rahmen 6m	frame 6m	рама 6м	2
2	12-094383	Gleitlager Da39 Di35 L25	bearing	подшипник	4
3	30-096211B	Pendel 4m	pendulum 4m	маятник 4м	2
3	30-095667B	Pendel 5m	pendulum 5m	маятник 5м	2
3	30-096213B	Pendel 5m	pendulum 6m	маятник 6м	2
4	12-089274	Flanschlager_RCJY40-JIS	bearing	подшипник	8
5	11-089332	Senkschraube innen 6-KT M16x60	countersunk screw inside	болт с потайной головкой	2
6	11-089331	Scheibe A16	washer	шайба	2
7	11-087793	6-KT Mutter DIN985-M16 10.9	hex nut	гайка	2
8	20-095680	Bolzen	bolt	болт	4
9	11-086478	Scheibe A 31	washer	шайба	4
10	11-089234	6-KT Mutter selbstsichernd M30	hex self-locking nut	самостопорная гайка	4
11	026034	6-KT Schraube M20x110	hex screw	болт	4
12	ZI520156	Scheibe A 21	washer	шайба	72
13	ZI510453	6-KT Mutter selbstsichernd M20	hex self-locking nut	самостопорная гайка	8
14	12-101455	Krümmerwalze 2m	roller	прикатывающий каток	2
14	12-099246	Krümmerwalze 2,5m	roller	прикатывающий каток	2
14	12-099247	Krümmerwalze 3m	roller	прикатывающий каток	2
15	12-101454	Flachrohrstabwalze 2m	flat tube rod roller	ролик с плоской трубкой	2
15	12-098891	Flachrohrstabwalze 2,5m	flat tube rod roller	ролик с плоской трубкой	2
15	12-098892	Flachrohrstabwalze 3m	flat tube rod roller	ролик с плоской трубкой	2

**ABSTREIFER / PIPE SCRAPER / СКРЕБОК**



**Ersatzteilliste**

Spare parts list

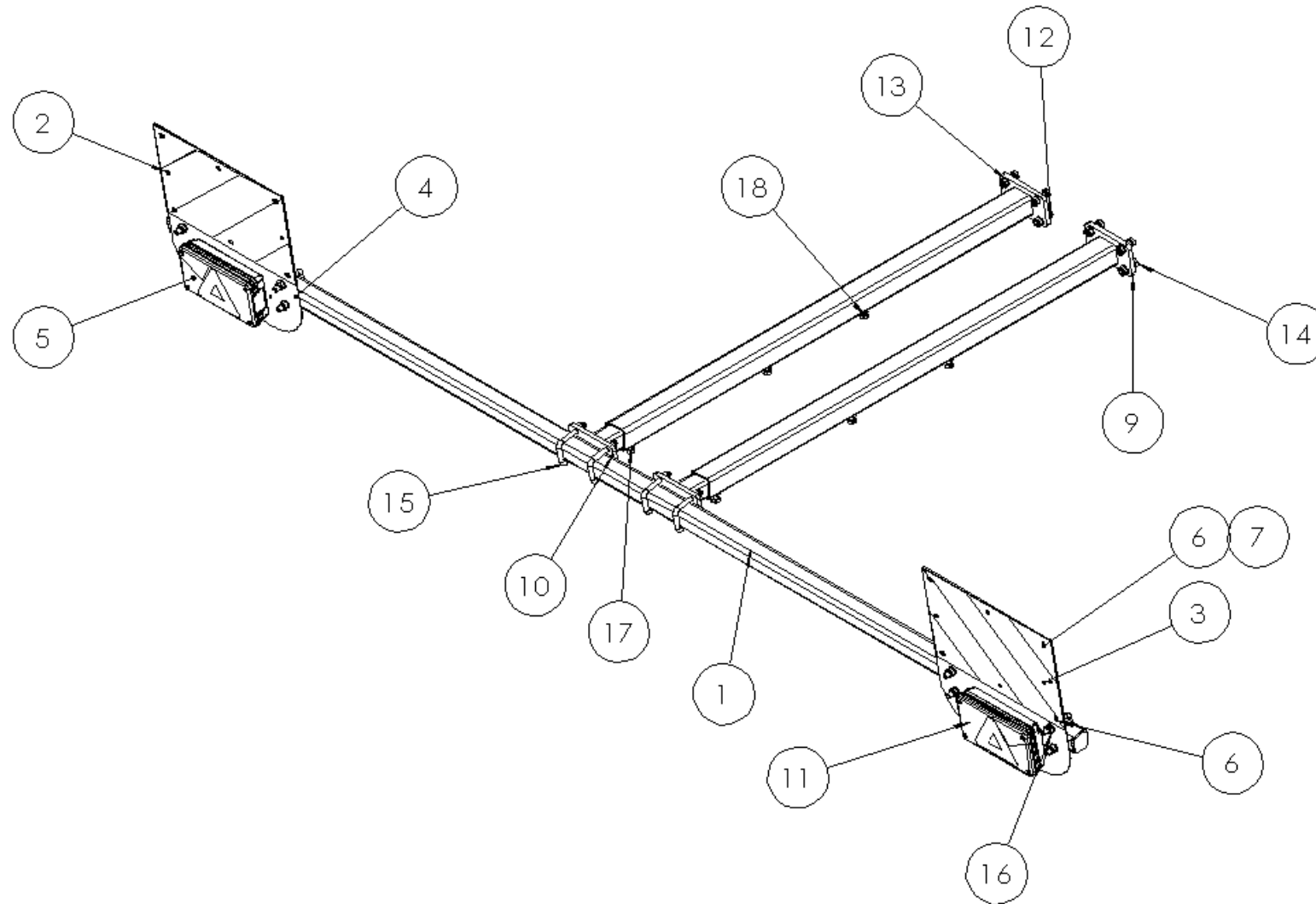
Список запасных частей

**Abstreifer****scraper****скребок**

<b>Pos</b> pos. поз.	<b>EDV Nr</b> Ref. №	<b>Bezeichnung</b>	<b>Description</b>	<b>наименование</b>	<b>Stück / pieces / штуки</b>
1	30-091887	Abstreiferrohr	pipe scraper	труба скребка	1
2	20-089347	Gewindebügel	threaded bracket	резьбовой кронштейн	1
3	030115	Scheibe A10,5	washer	шайба	2
4	002607	6-KT Mutter selbstsichernd M10	self-locking nut	самоконтрящаяся гайка	2
5	12-089349	Endkappe Rechteckrohr 60x40x5	end cap	торцевая крышка	1



**BELEUCHTUNG / LIGHTING / ОСВЕЩЕНИЕ**



**Ersatzteilliste**

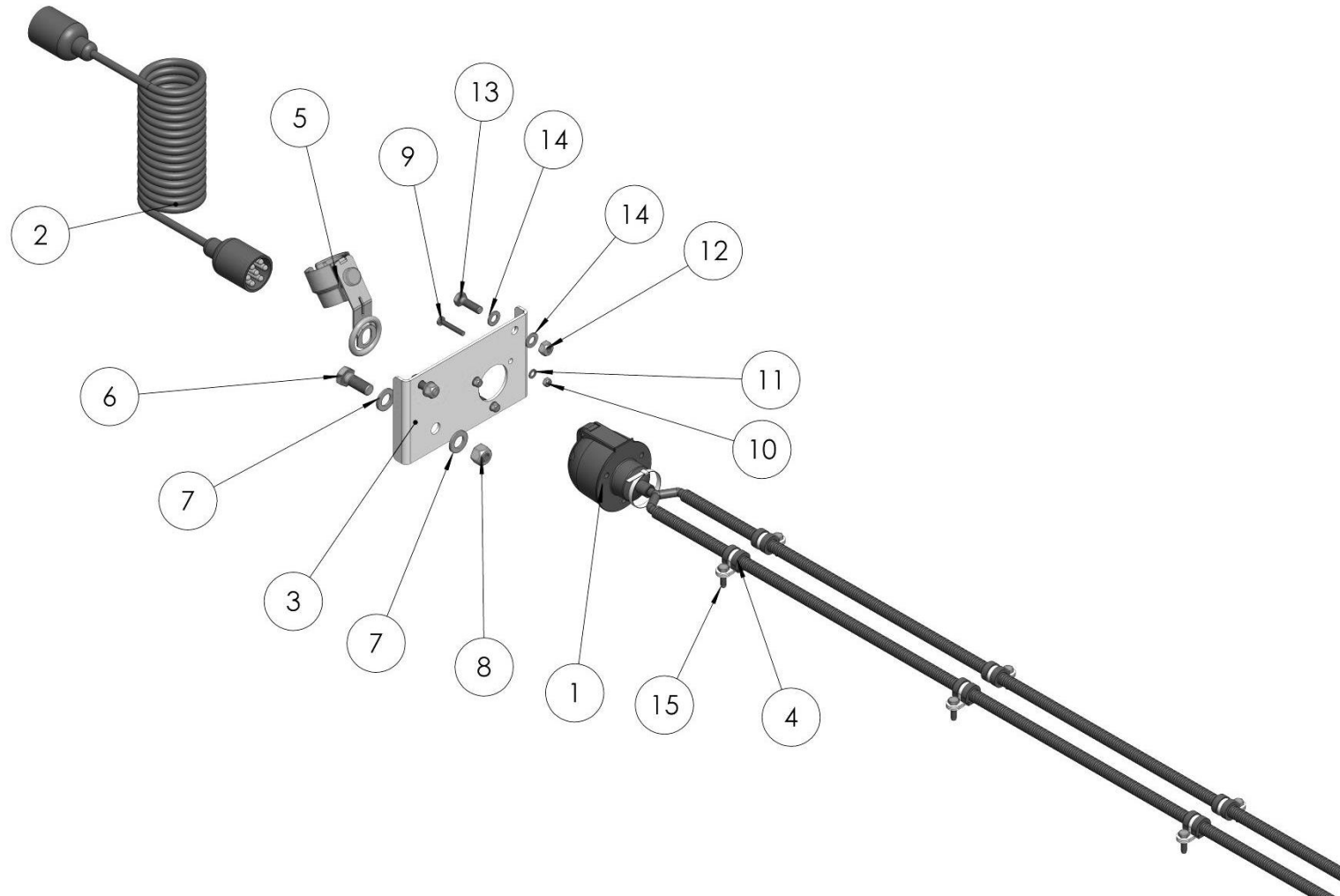
Spare parts list

Список запасных частей

**Beleuchtung****Lighting****Освещение**

<b>Pos</b> pos. поз.	<b>EDV Nr</b> Ref. №	<b>Bezeichnung</b>	<b>Description</b>	<b>наименование</b>	<b>Stück / pieces/ штуки</b>
1	30-102285	Rohr	pipe	трубка	1
2	12-097398	Warntafel links	warning sign left	предупреждающий знак слева	1
3	12-097399	Warntafel rechts	warning signright	предупреждающий знак права	1
4	20-097422	Warntafelblech	warning panel sheet	панель предупреждений	2
5	12-085771	Leuchte Multipoint V LED li.	lamp multipoint V LED left	лампа многоточечная V LED левая	1
6	11-056682	Linsen- Flanschkopfschraube M6x20	pan head flange head screw	болт с плоской головкой	8
7	031965	Scheibe A6,4	washer	шайба	8
8	002595	6-KT Mutter selbstsichernd M6	self-locking nut	самоконтрящаяся гайка	8
9	30-095829	Teleskoprohr vorne	telescopic tube front	телескопическая труба передняя	2
10	30-095827	Teleskoprohr hinten	telescopic tube rear	телескопическая труба сзади	2
11	12-085772	Leuchte Multipoint V LED re.	light multipoint V LED right.	свет многоточечный V LED справа	1
12	11-070160	Unterlegscheibe A13 ST-A4K 140 HV	washer	шайба	24
13	11-053363	6-KT Mutter selbstsichernd M12	self-locking nut	самоконтрящаяся гайка	24
14	11-086172	6-KT Schraube M12x40	screw	болт	8
15	12-087702	U-Bügel 4kt- 50 M12	U-bracket	U-образный кронштейн	8
16	Z1520510	Federring A 12	spring ring	пружинное кольцо	8
17	002670	6-KT Mutter M12	nut	гайка	6
18	11-086184	6-KT Schraube M12x35	screw	болт	6

**KABELSATZ / CABLE SET / КОМПЛЕКТНЫЙ НАБОР КАБЕЛЕЙ**



**Ersatzteilliste**

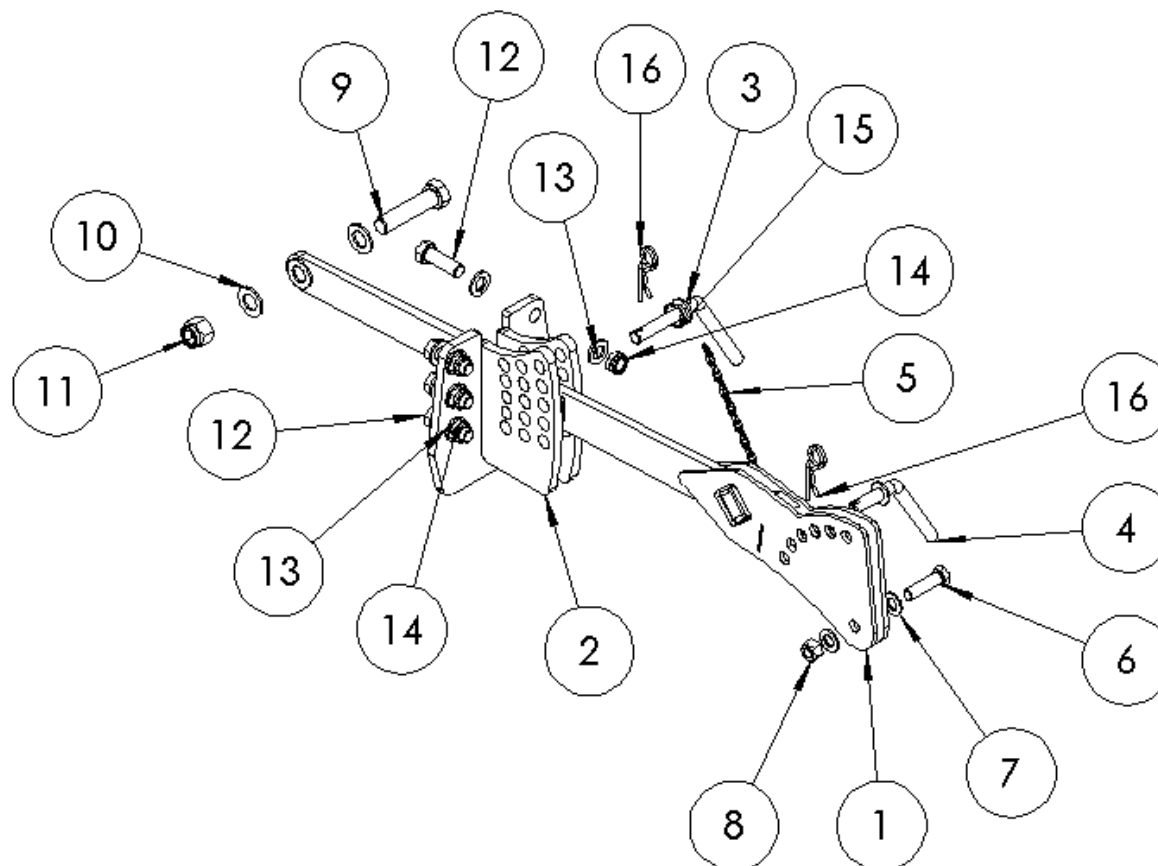
Spare parts list

Список запасных частей

**Kabelsatz****cabale set****комплектный набор кабелей**

<b>Pos</b> pos. поз.	<b>EDV Nr</b> Ref. №	<b>Bezeichnung</b>	<b>Description</b>	<b>наименование</b>	<b>Stück / pieces/ штуки</b>
1	30-089985	Kabelbaum kompl.	cable set compl.	комплектый набор кабелей	1
2	12-089057	Wendelkabel 3,5m 2x7-polig	spiral cable	спиральный кабель	1
3	20-089809	Blech Steckdosenhalter	socket holder	держатель для розетки	1
4	11-089980	Rohrschelle d13 gummiert	pipe clamp	зажим для труб	18
5	12-089037	Steckerhalter AL-KO	plug holder ALKO	держатель вилки ALKO	1
6	002448	6-KT Schraube M12x30	hex screw	болт	1
7	002316	Scheibe A13	washer	шайба	2
8	ZI510451	6-KT Mutter selbstsichernd M12	hex self-locking nut	самостояпорная гайка	1
9	11-056707	Linsenschraube mit Kreuzschlitz M5x30	cross-headed oval-head screw	болт с плосковып.головкой	3
10	11-053868	6-KT Mutter selbstsichernd M5	hex self-locking nut	самостояпорная гайка	3
11	002303	Scheibe A5,3	washer	шайба	3
12	002601	6-KT Mutter selbstsichernd M8	hex self-locking nut	самостояпорная гайка	2
13	ZI500748	6-KT Schraube M8x25	hex screw	болт	2
14	ZI520034	Scheibe A8,4	washer	шайба	4
15	ZI500886	6-KT Schneidschraube M6x20	self-tapping screw	болт самонарезающий	18

**STRIEGELHALTER / HARROW HOLDER / ДЕРЖАТЕЛЬ СЕТЧАТОЙ БОРОНЫ**



**Ersatzteilliste**

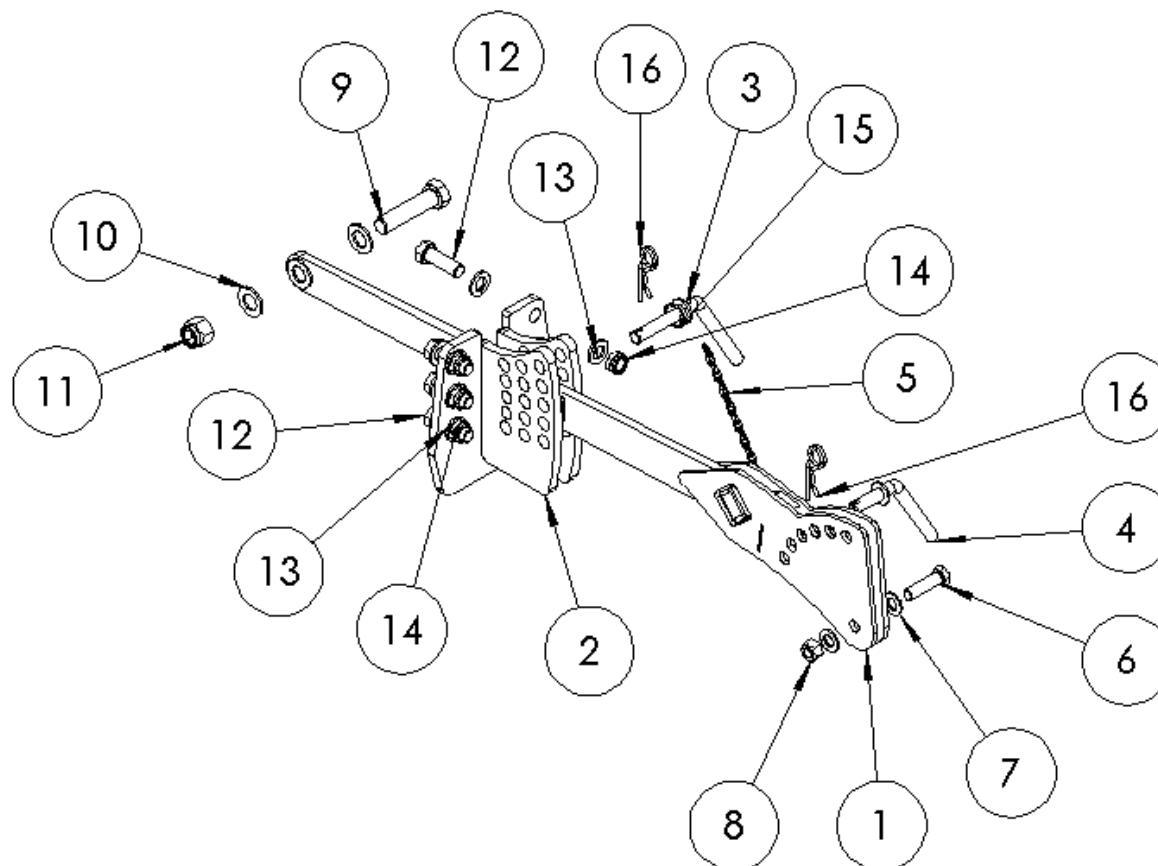
Spare parts list

Список запасных частей

**Striegelhalter****harrow holder****держатель сетчатой бороны**

<b>Pos</b> pos. поз.	<b>EDV Nr</b> Ref. №	<b>Bezeichnung</b>	<b>Description</b>	<b>наименование</b>	<b>Stück / pieces/ штуки</b>
1	30-095857C	Striegelarm	harrow arm	держатель	1
2	30-095858B	Striegelhalter	harrow holder	держатель	1
3	30-094434B	Steckbolzen	bolt harrow	болт	1
4	20-089469	Steckbolzen Striegel	bolt harrow	болт	1
5	12-055659	Knotenkette 11-Glieder	knotted chain 11-link	узловая цепь 11-звенная	1
6	11-089476	6-KT Schraube M14x50	bolt	болт	1
7	013282	U-Scheibe A15	washer	шайба	2
8	11-089477	6-KT Mutter selbstsichernd M14	self-locking hex nut	6-гр. гайка самостопорящаяся	1
9	11-085202	6-KT Schraube M20x85	bolt	болт	1
10	ZI520156	Scheibe A 21	washer	шайба	2
11	11-094410	6-kt Mutter selbstsichernd M20 .	self-locking hex nut	6-гр. гайка самостопорящаяся	1
12	11-085760	6-KT Schraube M16x50	bolt	болт	6
13	11-058704	Scheibe A17	washer	шайба	12
14	11-054059	6-KT Mutter selbstsichernd M16	self-locking hex nut	6-гр. гайка самостопорящаяся	6
15	12-091654	Schlüsselring 1,8-30	Key ring	кольцо для ключей	1
16	11-053603	Federstecker d=4	Spring pin	Пружинный штифт	2

**STRIEGELHALTER / HARROW HOLDER / ДЕРЖАТЕЛЬ СЕТЧАТОЙ БОРОНЫ (NEU)**



**Ersatzteilliste**

Spare parts list

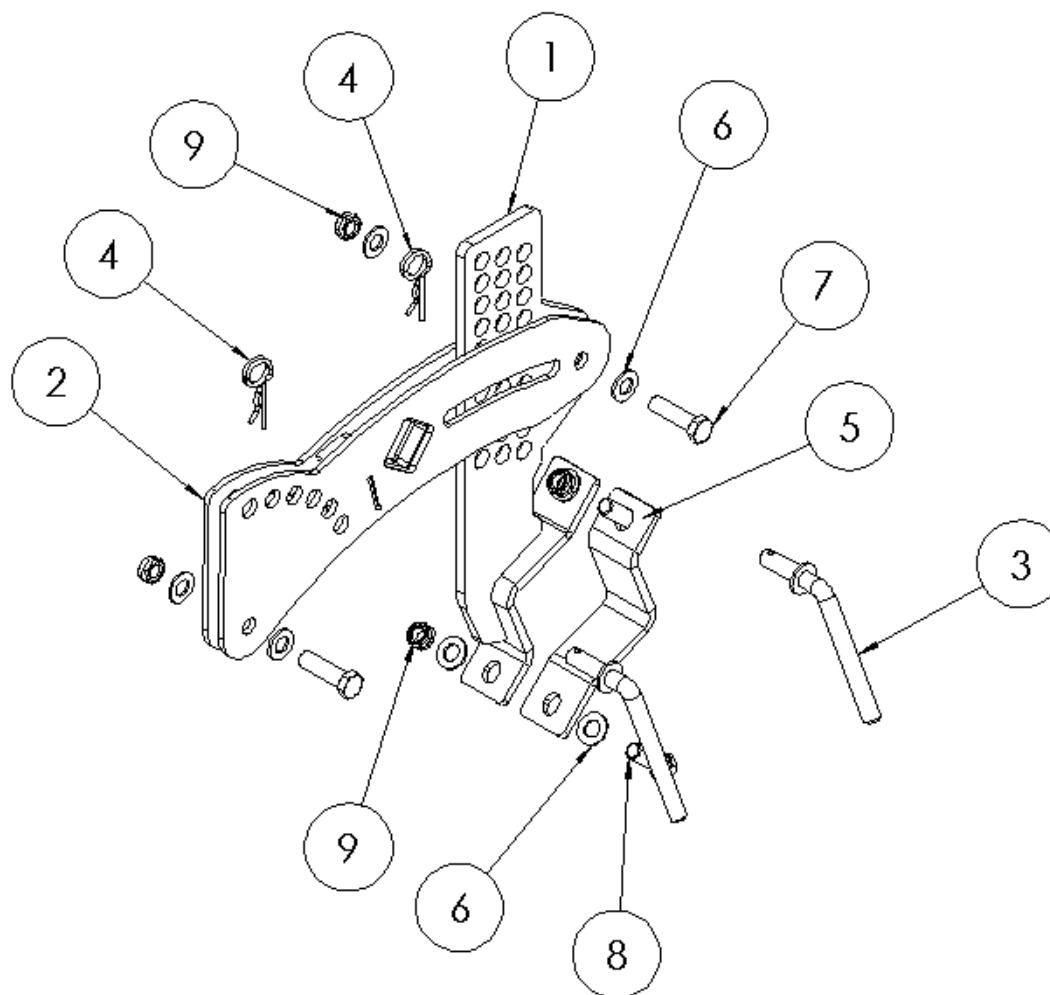
Список запасных частей

**Striegelhalter****harrow holder****держатель сетчатой бороны**

<b>Pos</b> pos. поз.	<b>EDV Nr</b> Ref. №	<b>Bezeichnung</b>	<b>Description</b>	<b>наименование</b>	<b>Stück / pieces/ штуки</b>
1	30-095857D	Striegelarm	harrow arm	держатель	1
2	30-095858B	Striegelhalter	harrow holder	держатель	1
3	30-094434B	Steckbolzen	bolt harrow	болт	1
4	20-089469	Steckbolzen Striegel	bolt harrow	болт	1
5	12-055659	Knotenkette 11-Glieder	knotted chain 11-link	узловая цепь 11-звенная	1
6	11-089476	6-KT Schraube M14x50	bolt	болт	1
7	013282	U-Scheibe A15	washer	шайба	2
8	11-089477	6-KT Mutter selbstsichernd M14	self-locking hex nut	6-гр. гайка самостопорящаяся	1
9	11-085202	6-KT Schraube M20x85	bolt	болт	1
10	ZI520156	Scheibe A 21	washer	шайба	2
11	11-094410	6-kt Mutter selbstsichernd M20 .	self-locking hex nut	6-гр. гайка самостопорящаяся	1
12	11-085760	6-KT Schraube M16x50	bolt	болт	6
13	11-058704	Scheibe A17	washer	шайба	12
14	11-054059	6-KT Mutter selbstsichernd M16	self-locking hex nut	6-гр. гайка самостопорящаяся	6
15	12-091654	Schlüsselring 1,8-30	Key ring	кольцо для ключей	1
16	11-053603	Federstecker d=4	Spring pin	Пружинный штифт	2



**STRIEGELARM / HARROW BEAM / БАЛКА БОРОНЫ**



**Ersatzteilliste**

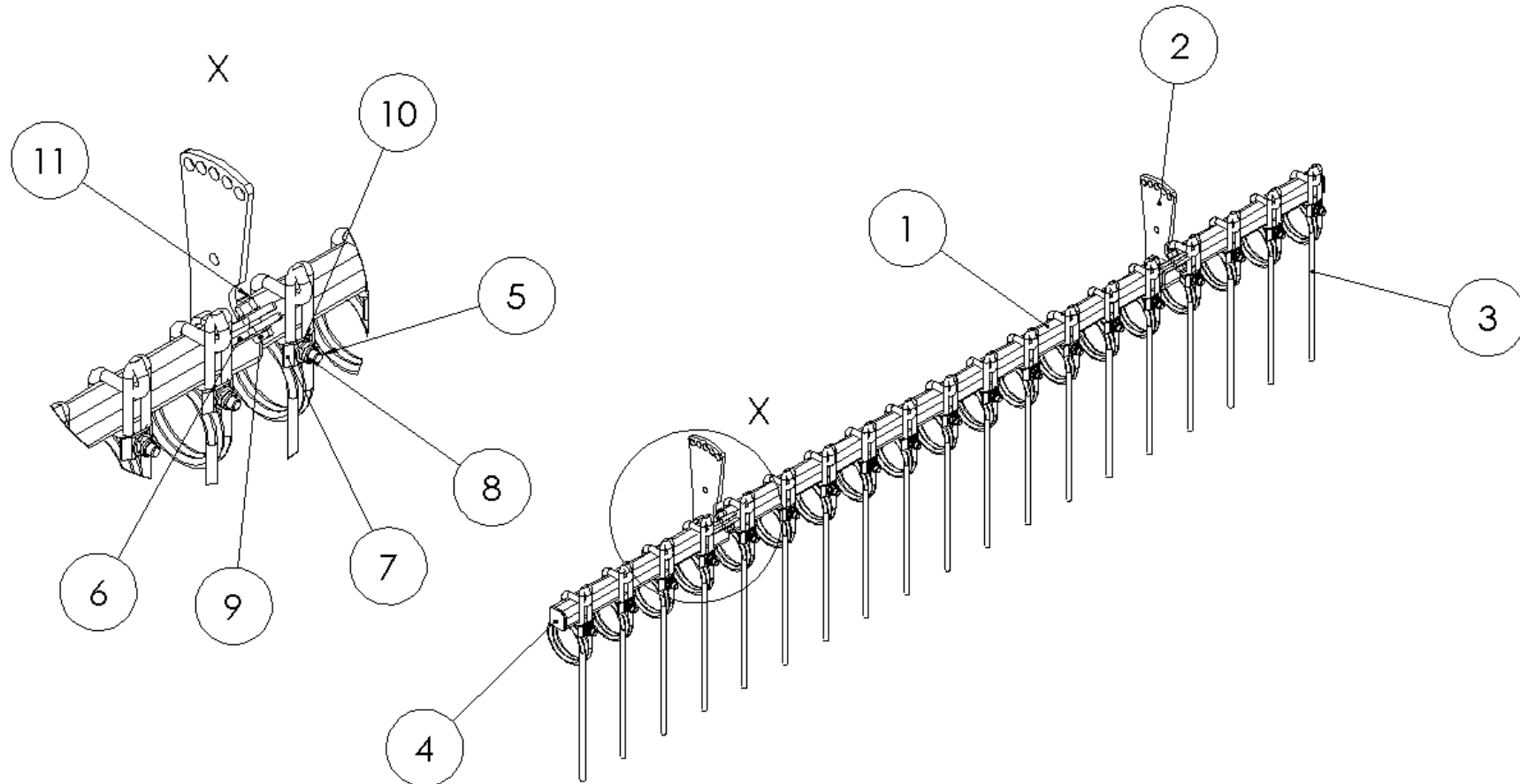
Spare parts list

Список запасных частей

**Striegelarm****harrow beam****балка сетчатой бороны**

<b>Pos</b> pos. поз.	<b>EDV Nr</b> Ref. №	<b>Bezeichnung</b>	<b>description</b>	<b>наименование</b>	<b>Stück / pieces/ штуки</b>
1	30-107886	Hoehenverstellung	height adjustment	регулировка высоты	1
2	30-107885	Striegelarm	harrow arm	балка бороны	1
3	20-089469	Steckbolzen	socket pin	контактный разъем	2
4	11-053603	Federstecker d=4	spring pin	пружинный штифт	2
5	20-089472	Klemmbügel	clamping bracket	зажимной кронштейн	1
6	013282	U-Scheibe A15	washer	шайба	8
7	11-089476	6-KT Schraube M14x50	screw	болт	2
8	11-089475	6-KT Schraube M14x45	screw	болт	2
9	Z1510536	6-KT Mutter selbstsichernd M14	self-locking nut	самоконтрящаяся гайка	4

STRIEGEL / HARROW / СЕТЧАТАЯ БОРОНА



**Ersatzteilliste**

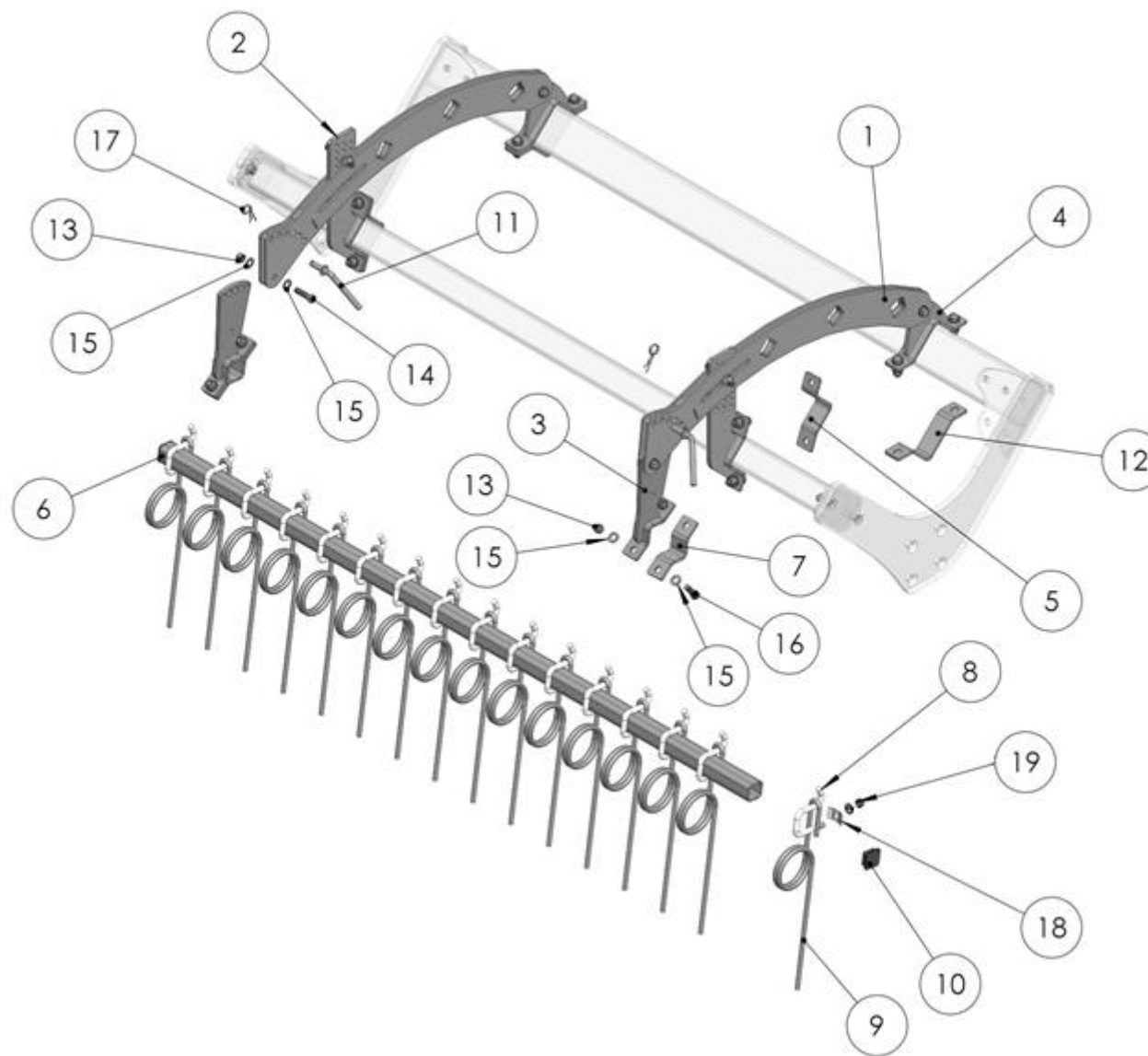
Spare parts list

Список запасных частей

**Nachlaufstriegel****harrow****сетчатая борона**

Pos pos. поз.	EDV Nr Ref. №	Bezeichnung	Description	наименование	Stück / pieces / штуки		
					4m	5m	6m
1	20-089752	Rohr Striegel 2m	harrow pipe	держатель сетчатой бороны	2	-	-
1	20-090884	Rohr Striegel 2,5 m	harrow pipe	держатель сетчатой бороны	-	2	-
1	20-089758	Rohr Striegel 3m	harrow pipe	держатель сетчатой бороны	-	-	2
2	30-089757B	Platte	plate tilt adjustment	пластина регулировки наклона	4	4	4
3	12-087496	Federzinken	spring tines	зубья	32	38	46
4	12-087631	Endkappe	end cap for pipe	торцевая крышка для трубки	4	4	4
5	12-087632	Halter	holder	держатель	32	38	46
6	20-089754	Klemmbügel	clamping bracket	зажимая скоба	4	4	4
7	12-087633	Scheibe	washer	шайба	32	38	46
8	ZI510536	6-KT Mutter selbstsichernd M14	self-locking nut	самоконтрящаяся гайка	32	38	46
9	11-089475	6-KT Schraube M14x45	screw	болт	8	8	8
10	013282	U-Scheibe A15	washer	шайба	8	8	8
11	11-089477	6-KT Mutter selbstsichernd M14	self-locking nut	самоконтрящаяся гайка	48	54	62

**STRIEGEL KOMPL. / HARROW COMPLETE / СЕТЧАТАЯ БОРОНА В КОМПЛ.**



**Ersatzteilliste**

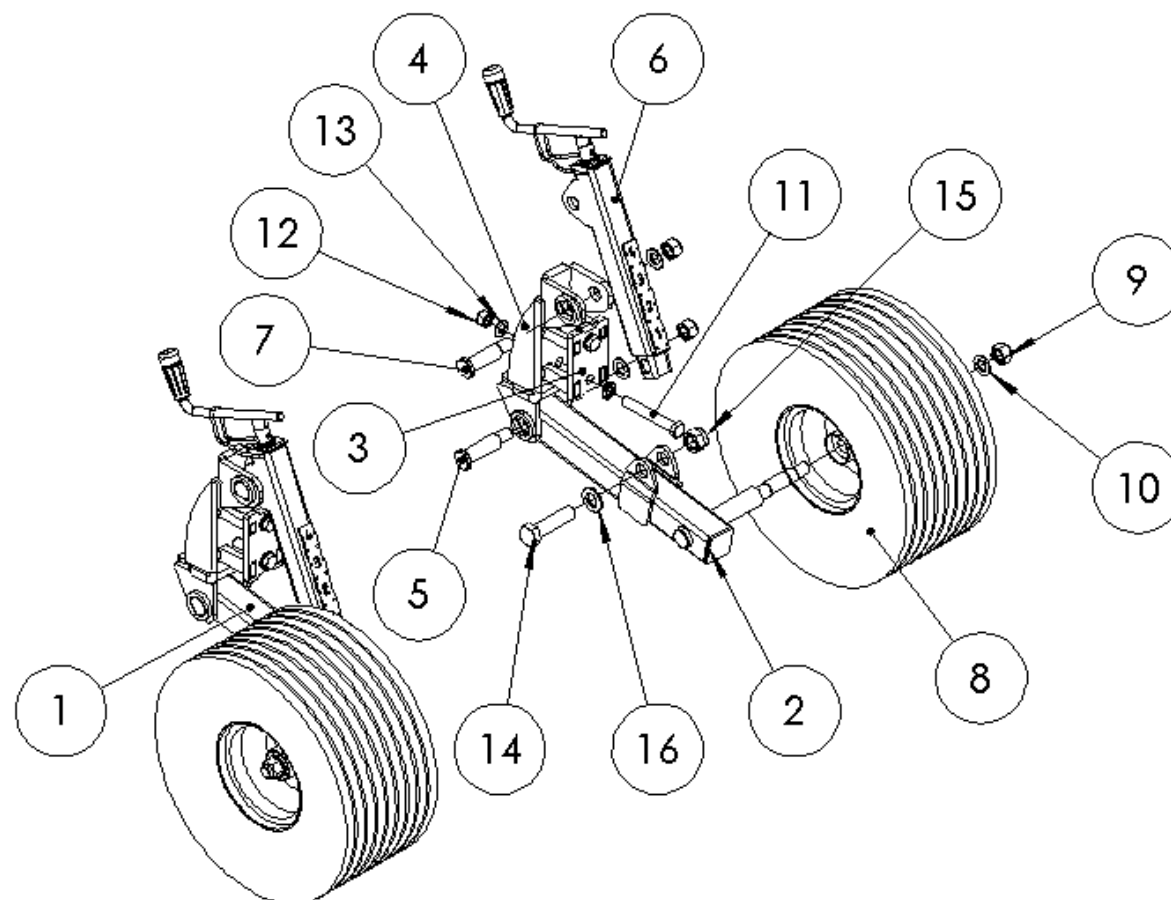
Spare parts list

Список запасных частей

**Striegel kompl.****harrow complete****сетчатая борона в компл.**

Pos pos. поз.	EDV Nr Ref. №	Bezeichnung	Description	наименование	Stück / pieces/ штуки		
					4m	5m	6m
1	30-089466	Striegelarm	harrow bracket	держатель сетчатой бороны	2	2	2
2	30-089460	Hoehenverstellung	height adjustment	регулировка высоты	2	2	2
3	30-089757	Platte Neigungsverstellung	plate tilt adjustment	пластина регулировки наклона	2	2	2
4	30-089461	Klemmwinkel	clamping angle	зажимой профиль	2	2	2
5	20-089472	Klemmbuegel	clamping bracket	зажимая скоба	2	2	2
6	20-089752	Rohr Striegel	tube harrow	труба	1	-	-
6	20-090884	Rohr Striegel	tube harrow	труба	-	1	-
6	20-089758	Rohr Striegel	tube harrow	труба	-	-	2
7	20-089754	Klemmbuegel	clamping bracket	зажимая скоба	2	2	2
8	12-087632	Halter Striegelzinken 50x50 M14	holder harrow tines	держатели для бороны	16	19	32
9	12-087496	Federzinken	spring tines	зубья	16	19	32
10	12-087631	Endkappe für Rohr 50x50x5	end cap for pipe	торцевая крышка для трубки	2	2	4
11	20-089469	Steckbolzen Striegel	bolt harrow	болт	4	4	8
12	20-089463	Klemmbuegel	clamping bracket	зажимая скоба	2	2	4
13	11-089477	6-KT Mutter selbstsichernd M14	self-locking hex nut	6-гр. гайка самостопорящаяся	12	12	24
14	11-089476	6-KT Schraube M14x50	hex screw	болт с 6-гр. головкой	4	4	8
15	013282	U-Scheibe A15	u-washer	шайба	32	32	32
16	11-089475	6-KT Schraube M14x45	hex screw	болт с 6-гр. головкой	12	12	12
17	11-053603	Federstecker d=4	spring clip	пружинный фиксатор	2	4	4
18	12-087633	Scheibe Striegelzinken	washer	шайба	16	19	32
19	Z1510536	6-KT Mutter selbstsichernd M14	self-locking hex nut	6-гр. гайка самостопорящаяся	16	19	32

STÜTZRAD / SUPPORT WHEEL / ОПОРНОЕ КОЛЕСО



**Ersatzteilliste**

Spare parts list

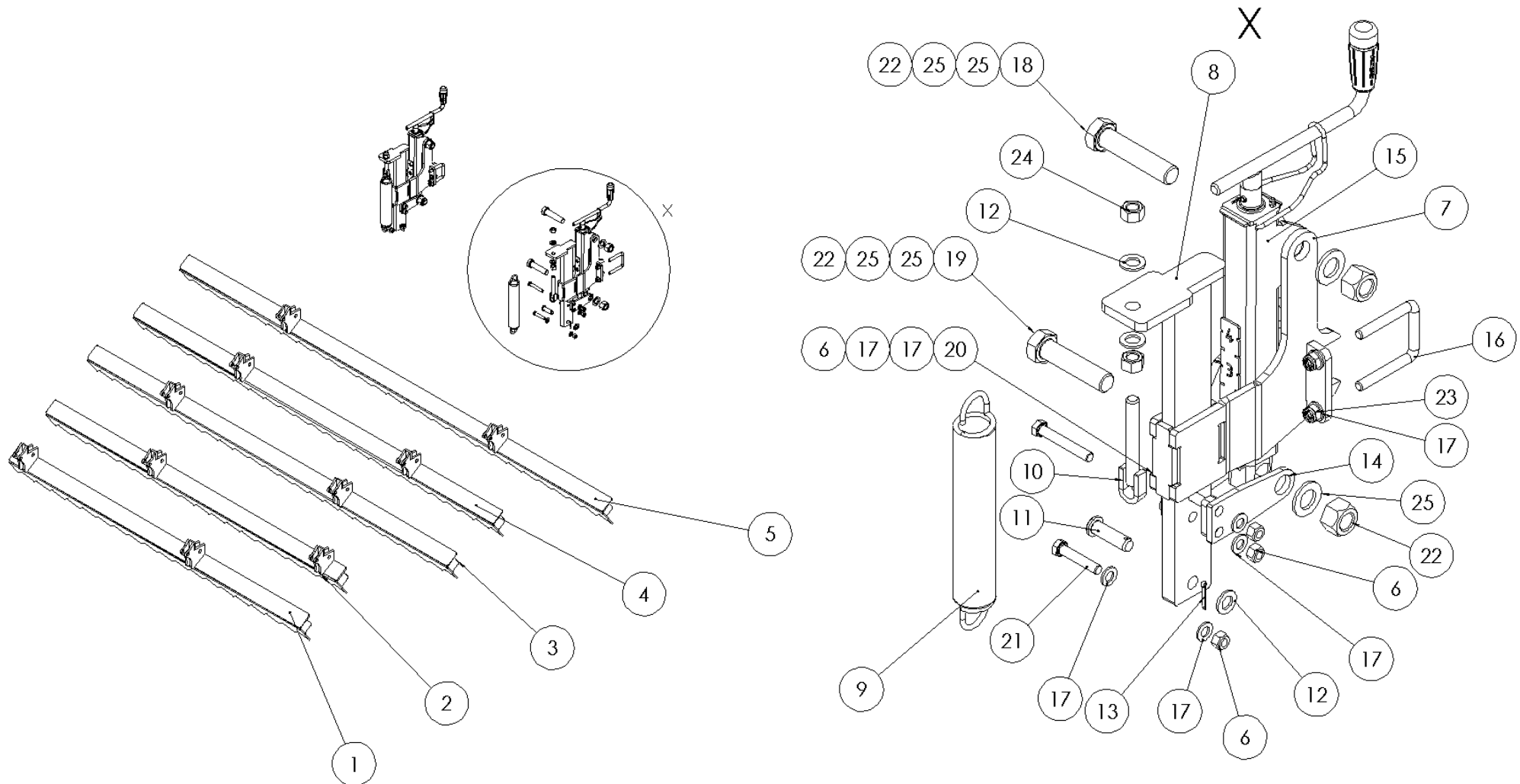
Список запасных частей

**Stützrad****support wheel****опорное колесо**

Pos pos. поз.	EDV Nr Ref. №	Bezeichnung	Description	наименование	Stück / pieces/ штуки	
					R	L
1	30-095842B	Schwinge rechts	swing right	поворотная консоль справа	1	-
2	30-095844B	Schwinge links	swing left	поворотная консоль слева	-	1
3	20-107780	Klemmplatte	clamp plate	зажимная пластина	2	2
4	30-095837B	Träger	carrier	консоль	2	2
5	20-095839	Bolzen	bolt	болт	2	2
6	12-091870	Spindel Höhenverstellung	spindle height adjustment	регулировка высоты шпинделя	2	2
7	20-089265	Bolzen Scheibenarmversteller	disc arm adjuster bolt	регулирующий болт	2	2
8	12-095893	Kompletttrrad 18x8,5 - 8	complete wheel	колесо	2	2
9	Z1510453	6-KT Mutter selbstsichernd M20	self-locking nut	самоконтрящаяся гайка	6	6
10	Z1520156	Scheibe A 21	disc	диск	6	6
11	Z1500387	6-KT Schraube M16x120	self-locking nut	самоконтрящаяся гайка	4	4
12	002643	6-KT Mutter selbstsichernd M16	washer	шайба	4	4
13	32042	U-Scheibe d=17	screw	болт	8	8
14	11-102362	6-KT Schraube M24x90	self-locking nut	самоконтрящаяся гайка	2	2
15	11-058690	6-KT Mutter selbstsichernd M24 St8	washer	шайба	2	2
16	11-058689	Scheibe A25	swing right	качели вправо	2	2



### RÄUMLEISTE / CLEARING BAR / ВЫРАВНИВАЮЩАЯ РЕЙКА



**Ersatzteilliste**

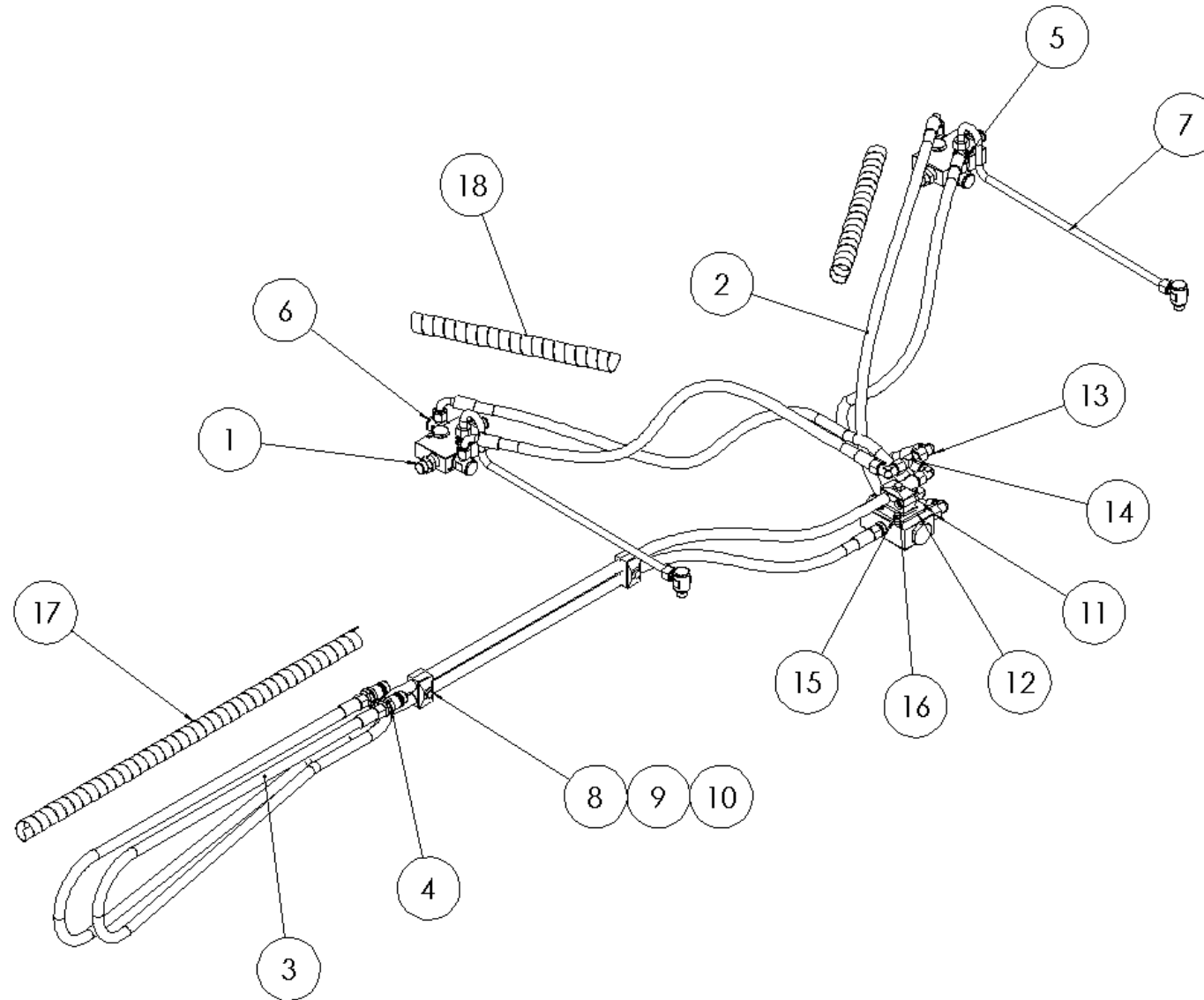
Spare parts list

Список запасных частей

**Räumleiste**
**clearing bar**
**Выравнивающая рейка**

Pos pos. поз.	EDV Nr Ref. №	Bezeichnung	Description	наименование	Stück / pieces/ штуки		
					4m	5m	6m
1	30-092397B	Räumleiste re. 4m	clearing bar right	выравнивающая рейка правая	1	-	-
2	30-092396B	Räumleiste li 4m	clearing bar left	выравнивающая рейка левая	1	-	-
3	30-094415B	Räumleiste 5m re.	clearing bar right	выравнивающая рейка правая	-	1	-
4	30-094414B	Räumleiste 5m li.	clearing bar left	выравнивающая рейка левая	-	1	-
5	30-092495B	Räumleiste 6m	clearing bar	выравнивающая рейка	-	-	1
6	ZI510451	6-KT Mutter selbstsichernd M12	self-locking hex nut	6-гр. гайка самостопорящаяся	6	6	6
7	30-103136	Halter Räumleiste	mounting bracket	резьбовая консоль	2	2	2
8	30-094417B	Höhenverstellung	height adjustment	регулировка высоты	2	2	2
9	12-092403	Zugfeder	spring	пружина	2	2	2
10	30-092395B	Gewindestab	threaded rod	стержень с резьбой	2	2	2
11	11-089388	Bolzen mit Kopf 16x55	bolt with head	болт с головкой	2	2	2
12	11-058704	Scheibe A17	washer	шайба	6	6	6
13	11-048962	Splint 4x28	cotter	шплинт	2	2	2
14	30-103142	Lasche	tab	закладка	4	4	4
15	12-091870	Spindel Höhenverstellung	spindle height adjustment	регулировка высоты шпинделя	2	2	2
16	20-092172	Bügelschraube M12	threaded clamp	хомут с резьбой	4	4	4
17	11-048959	Scheibe A13	washer	шайба	20	20	20
18	11-102361	6-KT Schraube M24x110	hex screw	болт	2	2	2
19	ZI500869	6-KT Schraube M24x100	hex screw	болт	2	2	2
20	ZI500383	6-KT Schraube M12x80	hex screw	болт	4	4	4
21	ZI500486	6-KT Schraube M12x60	hex screw	болт	2	2	2
22	11-085671	6-KT Mutter selbstsichernd M24	self-locking hex nut	6-гр. гайка самостопорящаяся	4	4	4
23	11-053363	6-KT Mutter selbstsichernd M12	self-locking hex nut	6-гр. гайка самостопорящаяся	8	8	8
24	ZI510236	6-KT Mutter M16	nut	гайка	4	4	4
25	11-058689	Scheibe A25	washer	шайба	8	8	8

HYDRAULIKSATZ / HYDRAULIC KIT / ГИДРАВЛИЧЕСКИЙ КОМПЛЕКТ



**Ersatzteilliste**

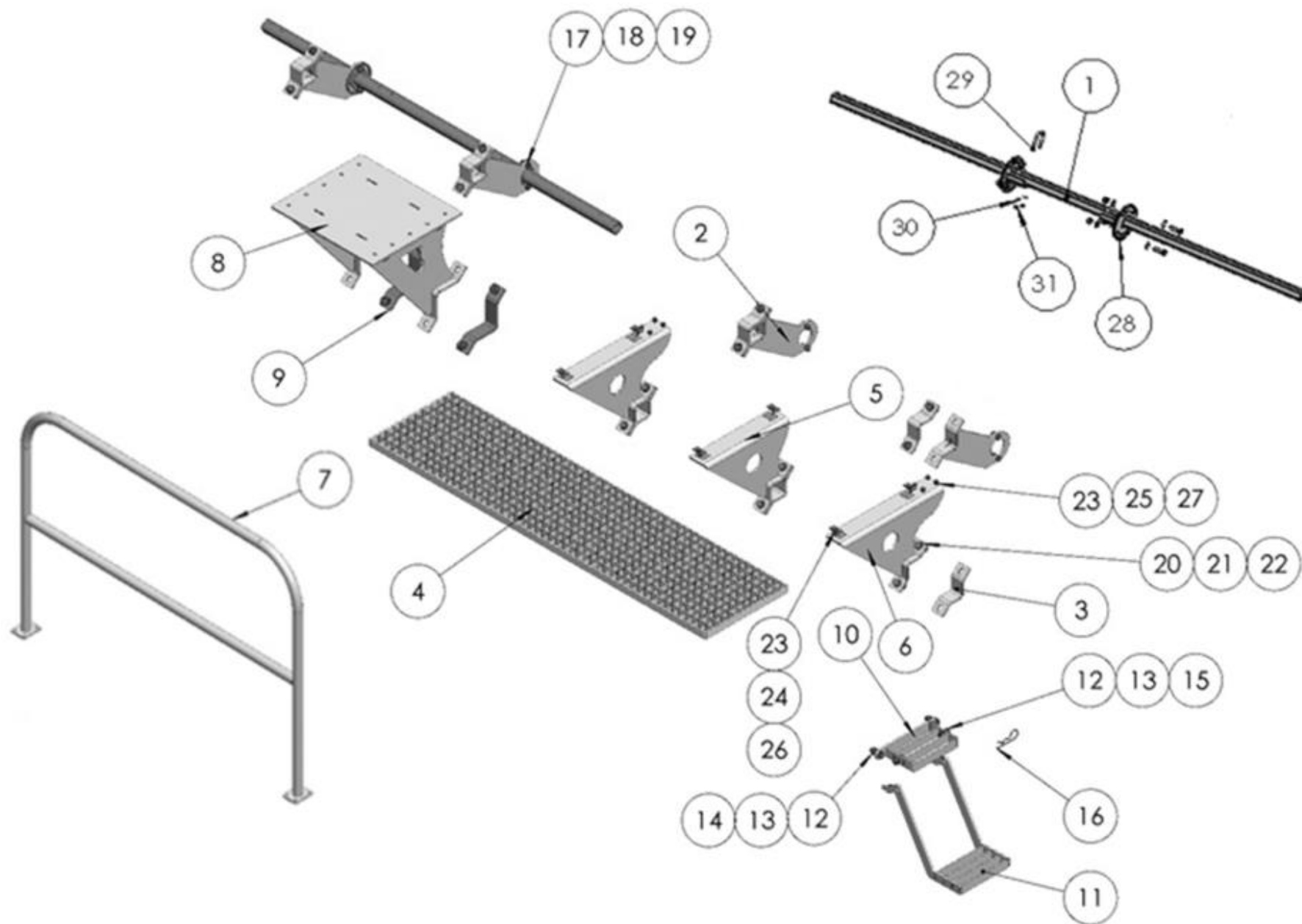
Spare parts list

Список запасных частей

**Hydrauliksat****hydraulic kit****гидравлический комплект**

<b>Pos</b> pos. поз.	<b>EDV Nr</b> Ref. №	<b>Bezeichnung</b>	<b>description</b>	<b>наименование</b>	<b>Stück / pieces/ штуки</b>
1	12-111078	Lasthalteventil G3/8"	load holding valve	клапан удержания нагрузки	2
2	12-099206	Hydraulikschlauch 2SC10-1000	hydraulic hose	гидравлический шланг	4
3	12-099253	Hydraulikschlauch 2SC10-2800	hydraulic hose	гидравлический шланг	2
4	12-055564	Kupplungsstecker BG3	coupling plug	соединительная заглушка	2
5	12-051664	XGE 12LR 3/8"	XGE 12LR 3/8"	разъем XGE 12LR 3/8"	5
6	12-094127	Verschraubung X SWVE 12 LR 3/8"	screw connection	винтовое соединение	6
7	12-111073	Rohrleitung 12L L=495 kompl.	pipe	трубка	2
8	NI500449	6-KT Schraube M8x35	screw	болт	3
9	12-051135	Deckplatte Rohrschelle	cover plate pipe clamp	зажим	3
10	12-051136	Schellenkörper Rohrschelle	clamp body pipe clamp	хомут	6
11	12-090790	Mengenteiler EQ50	flow divider	делитель потока	1
12	30-092084	Halter	holder	держатель	1
13	044681	XEVW 12PL NW10	XEVW 12PL NW10	разъем XGE 12LR 3/8"	5
14	12-086305	T-Verschraubung 12-L	t-screw connection	T-образное винтовое соединение	1
15	031965	Scheibe A6,4	washer	шайба	3
16	11-709161	6-KT Schraube M6x55	screw	болт	3
17	20-059514	Schlauchschutz Spirale 775mm	hose protection spiral	защитная спираль	1
18	20-081946	Schlauchschutz Spirale 550 mm	hose protection spiral	защитная спираль	2

APV-STEUER VORRICHTUNG / APV- SPREADER CONSOLE / КОНСОЛЬ APV



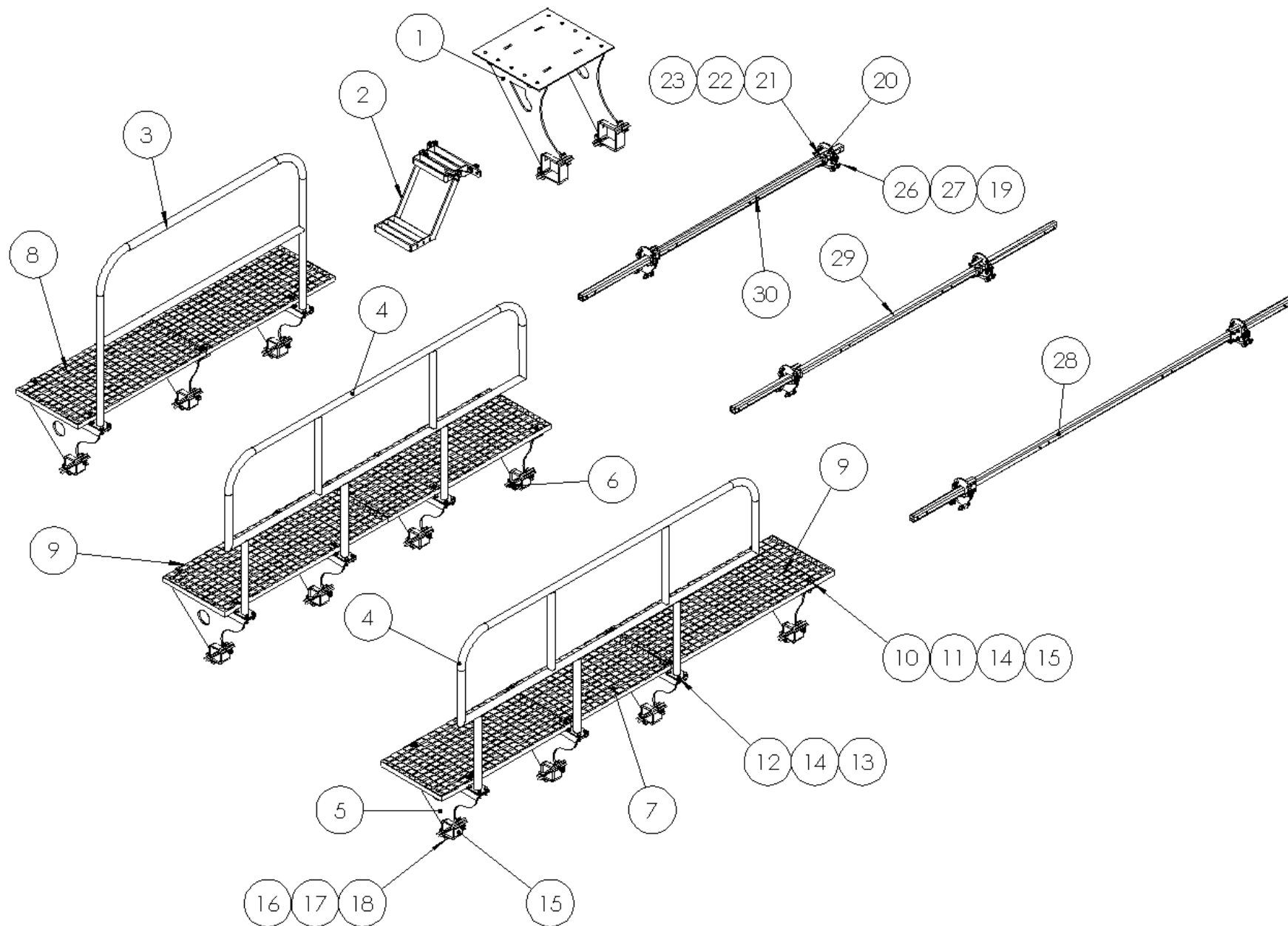
**Ersatzteilliste**

Spare parts list

Список запасных частей

Pos pos. поз.	EDV Nr Ref. №	APV-Streuer	APV- spreader	Консоль APV - Разбрасывателя	4m	5m	6m
		Bezeichnung	Description	наименование	Stück / pieces/ штуки	Stück / pieces/ штуки	Stück / pieces/ штуки
1	30-094837	Sähschiene 4m	sowing bar	балка с высевающими секциями	2	-	-
1	30-094839	Sähschiene 5m	sowing bar	балка с высевающими секциями	-	2	-
1	30-092497	Sähschiene 6m	sowing bar	балка с высевающими секциями	-	-	2
2	30-094837	Halter Sähschiene	sowing bar bracket	держатель балки	4	4	4
3	20-094636	Klemmbügel	bow	зажим	7	8	8
4	12-092384	Gitterrost	grid	решетка	1	-	-
4	20-092173	Gitterrost	grid	решетка	-	1	-
4	12-095432	Gitterrost	grid	решетка	-	-	1
5	30-094843	Podestfuß kurz	platform foot short	опора платформы, короткая	1	1	1
6	30-094842	Podestfuß lang	platform foot long	опора платформы, длинная	2	3	3
7	30-092478	Geländer Podest	platform railing	перила платформы	1	-	-
7	30-094632	Geländer Podest	platform railing	перила платформы	-	1	1
8	30-094834	Aufsatz	attachment	насадка	1	1	1
9	20-089403	Klemmbügel	bow	зажим	2	2	2
10	30-087614	Treppe	stair	лестница	1	1	1
11	30-087611	Klapptreppe	folding stairs	откидная подножка	1	1	1
12	002316	Scheibe A13	washer	шайба	8	8	8
13	11-087791	6-kt Mutter selbstsichernd M12	self-locking hex nut	6-гр. гайка самостопорящаяся	4	4	4
14	11-070185	6-KT Schraube M12x45	hex screw	болт с 6-гр. головкой	2	2	2
15	ZI500787	6-KT Schraube M12x35	hex screw	болт с 6-гр. головкой	2	2	2
16	ZI570227	Federstecker D 5	cotter pin	пружинный штекер	1	1	1
17	030115	Scheibe A10,5	washer	шайба	16	16	16
18	ZI500772	6-KT Schraube M10x30	hex screw	болт с 6-гр. головкой	8	8	8
19	002607	6-KT Mutter selbstsichernd M10	self-locking hex nut	6-гр. гайка самостопорящаяся	8	8	8
20	013282	U-Scheibe A15	washer	шайба	36	24	24
21	ZI500929	6-KT Schraube M14x45	hex screw	болт с 6-гр. головкой	18	20	20
22	ZI510458	6-KT Mutter selbstsichernd M14	self-locking hex nut	6-гр. гайка самостопорящаяся	18	20	20
23	ZI520034	Scheibe A8,4	washer	шайба	28	40	40
24	12-087601	Klammer Gitterrost	retaining clip	зажим	6	8	8
25	11-053364	6-KT Mutter selbstsichernd M8	self-locking hex nut	6-гр. гайка самостопорящаяся	14	20	20
26	ZI500434	6-KT Schraube M8x45	hex screw	болт с 6-гр. головкой	6	8	8
27	ZI500749	6-KT Schraube M10x150	hex screw	болт с 6-гр. головкой	8	16	16
28	30-092428	Drehteller	turntable	консоль	4	4	4
29	20-092409	Bügelschraube	u-bolt	u-образный болт	4	4	4
30	031965	Scheibe A6,4	bint	шайба	16	16	16
31	002595	6-KT Mutter selbstsichernd M6	self-locking hex nut	6-гр. гайка самостопорящаяся	16	16	16

**APV-STEUER VORRICHTUNG / APV- SPREADER CONSOLE / КОНСОЛЬ APV (NEU)**





**Ersatzteilliste**

Spare parts list

Список запасных частей

APV-Streuer		APV- spreader	консоль APV	4m	5m	6m	
Pos pos. поз.	EDV Nr Ref. №	Bezeichnung	Description	наименование	Stück / pieces/ штуки	Stück / pieces/ штуки	Stück / pieces/ штуки
1	30-094835B	Aufsatz mont.	attachment mounted	навесное оборудование в сборе	1	1	1
2	30-087615	Treppe mont.	stairs mounted	лестница в сборе	1	1	1
3	30-092478	Geländer	railing podium	перила	1	-	-
4	30-094632	Geländer	railing	перила	-	2	2
5	30-094842	Podestfuß lang	platform foot long	ножка длинная	8	8	8
6	30-094843	Podestfuß kurz	platform foot short	ножка длинная короткая	3	3	3
7	12-095432B	Gitterrost 613x376	grating	решетка	-	-	1
8	12-092384B	Gitterrost 787x376	grating	решетка	2	-	-
9	20-092173B	Gitterrost 1000x376	grating	решетка	-	2	2
10	12-087601	Klammer Gitterrost	bracket grating	кронштейн решётки	28	28	28
11	NI500434	6-KT Schraube M8x45	screw	болт	28	28	28
12	NI500749	6-KT Schraube M8x30	screw	болт	32	32	32
13	11-053364	6-KT Mutter selbstsichernd M8	nut self-locking	гайка самоконтрящаяся	60	60	60
14	NI520034	Scheibe A8,4	washer	шайба	120	120	120
15	20-094636	Klemmbügel	clamping bracket	зажимной кронштейн	11	11	11
16	013282	U-Scheibe A15	washer	шайба	44	44	44
17	NI510536	6-KT Mutter selbstsichernd M14	nut self-locking	гайка самоконтрящаяся	22	22	22
18	NI500929	6-KT Schraube M14x45	screw	болт	22	22	22
19	030115	Scheibe A10,5	washer	шайба	48	48	48
20	30-092428	Drehteller	turntable	проигрыватель	6	6	6
21	20-092409	Bügelschraube	u-bolt	u-образный болт	12	12	12
22	031965	Scheibe A6,4	washer	шайба	24	24	24
23	NI510505	6-KT Mutter selbstsichernd M6	nut self-locking	гайка самоконтрящаяся	24	24	24
24	20-107750	Halter	holder	держатель	6	6	6
25	NI500772	6-KT Schraube M10x30	screw	болт	12	12	12
26	NI500900	6-KT Schraube M10x50	screw	болт	12	12	12
27	NI510512	6-KT Mutter selbstsichernd M10	nut self-locking	гайка самоконтрящаяся	24	24	24
28	20-105122	4kt-Rohr	pipe	трубка	2	-	-
29	20-105121	4kt-Rohr	pipe	трубка	-	2	-
30	20-105120	4kt-Rohr	pipe	трубка	-	-	2



# ZIEGLER |

**Hersteller:**

**ZIEGLER GmbH**

Schrobenhausener Straße 56  
D-86554 Pöttmes

Tel: +49 (0) 82 53 / 99 97-0

Fax: +49 (0) 82 53 / 99 97-47

Web: [www.ziegler-gmbh.com](http://www.ziegler-gmbh.com)

Amtsgericht Augsburg HR-NR. B 17559

Erfüllungsort Pöttmes, Gerichtsstand Aichach

Steuer-Nr. 102/168/10401

Geschäftsführer: M. Ziegler, Dipl. BW (FH)

**Manufacturer:**

**ZIEGLER GmbH**

Schrobenhausener Straße 56  
86554 Pöttmes

**Germany**

Phone: +49 (0) 82 53 / 99 97-0

Fax: +49 (0) 82 53 / 99 97-47

Web: [www.ziegler-gmbh.com](http://www.ziegler-gmbh.com)

Local Court of Augsburg,

commercial register no. HRB 17559

Place of performance: Pöttmes, Place of

jurisdiction: Aichach

Tax no. 102/168/10401

Managing director: M. Ziegler, Dipl. BW (FH)

**Производитель:**

**ZIEGLER GmbH**

Schrobenhausener Straße 56  
D-86554 Pöttmes

Tel: +49 (0) 82 53 / 99 97-0

Fax: +49 (0) 82 53 / 99 97-47

Web: [www.ziegler-gmbh.com](http://www.ziegler-gmbh.com)

Amtsgericht Augsburg HR-NR. B 17559

Erfüllungsort Pöttmes, Gerichtsstand Aichach

Steuer-Nr. 102/168/10401

Geschäftsführer: M. Ziegler, Dipl. BW (FH)