

Spare part list / Перечень запасных частей



Scheibenegge 3,0m – 3,5m

Datum: 19.09.2022

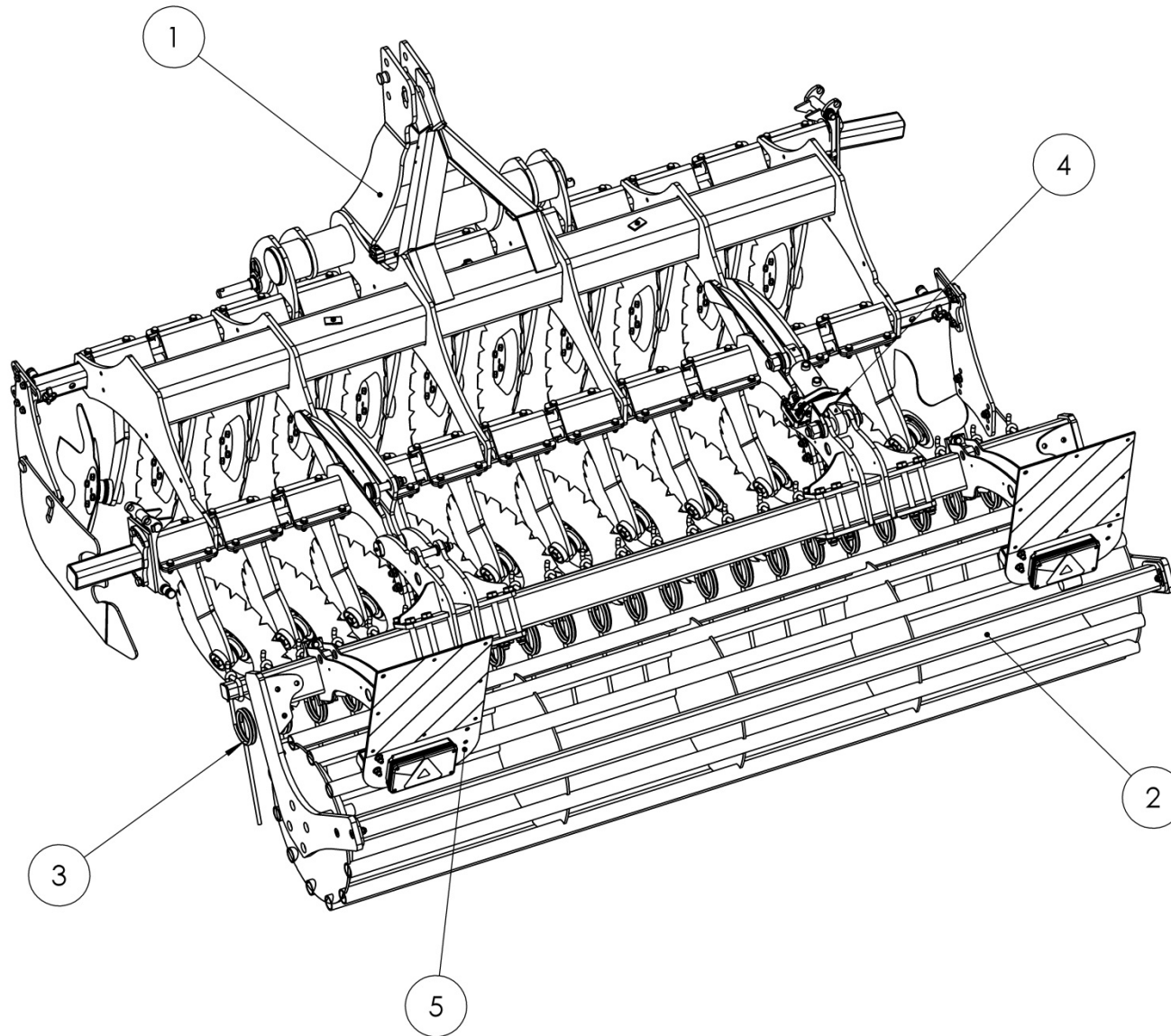
Ziegler-Nr.: 12-094140A Vers.00 Scheibenegge 3m ET

Ziegler GmbH • Schrobenhausener Str. 56 • 86554 Pöttmes (Germany)
Tel: +49 (0) 8253 / 9997-0 • Fax: +49 (0) 8253 / 9997-47
vertrieb@ziegler-harvesting.com • www.ziegler-harvesting.com

INHALTSVERZEICHNIS / CONTENT / СОДЕРЖАНИЕ

| | |
|---|----|
| ÜBERSICHT / OVERVIEW / ОБЗОР | 4 |
| GRUNDMASCHINE / BASIC UNIT /БАЗИСНОЕ УСТРОЙСТВО | 6 |
| SCHEIBENTRÄGER I UND II REIHE / DISC BRACKET I LINE AND II LINE / ДЕРЖАТЕЛЬ ДИСКА I БАТАРЕЯ И II БАТАРЕЯ | 8 |
| SEITENTEIL / SIDE PART / БОКОВИНА..... | 10 |
| RECHTER DEFLEKTOR (II REIHE) / LINKER DEFLEKTOR (I REIHE) / DEFLECTOR RIGHT (II LINE) / DEFLECTOR LEFT (I LINE)/ ПРАВЫЙ ДЕФЛЕКТОР (II БАТАРЕЯ) / ЛЕВЫЙ ДЕФЛЕКТОР (I БАТАРЕЯ).. | 12 |
| SAATSTRIEGEL KOMPL. / HARROW COMPELTE / СЕТЧАТАЯ БОРОНА В КОМПЛ. | 14 |
| TIEFENANZEIGE HYDRAULISCH MIT SKALA / DEPTH DISPLAY HYDRAULIC WITH SCKALE / МЕХАНИЗМ РЕГУЛИРОВКИ ГЛУБИНЫ СО ШКАЛОЙ | 16 |
| HYDRAULISCHE TIEFENFÜHRUNG / HYDRAULIC DEEP GUIDE / ГИДРАВЛ.РЕГУЛИР.ГЛУБИНЫ | 18 |
| NACHLAUFWALZEN / TRAILER AXLE ROLLER / УПЛОТНЯЮЩИЕ КАТКИ | 22 |
| WALZE MIT ABSTREIFER / ROLLER WITH SCRAPER / ПРИКАТЫВАЮЩИЕ КАТКИ СО СКРЕБКОМ | 24 |
| WALZE MIT PACKERZWISCHENFEDER / ROLLER WITH INTERMEDIATE PACKER SPRING/ ПРИКАТЫВАЮЩИЕ КАТКИ С ППРОМЕЖУТОЧНОЙ ПАКЕРНОЙ ПРУЖИНОЙ | 26 |
| BELEUCHTUNG / LIGHTING / ОСВЕЩЕНИЕ..... | 28 |
| APV-STREUER / APV- SPREADER / APV-РАЗБРАСЫВАТЕЛЬ | 30 |
| BALLASTIERUNG / BALLASTING / БАЛЛАСТИРОВКА..... | 32 |

ÜBERSICHT / OVERVIEW / ОБЗОР



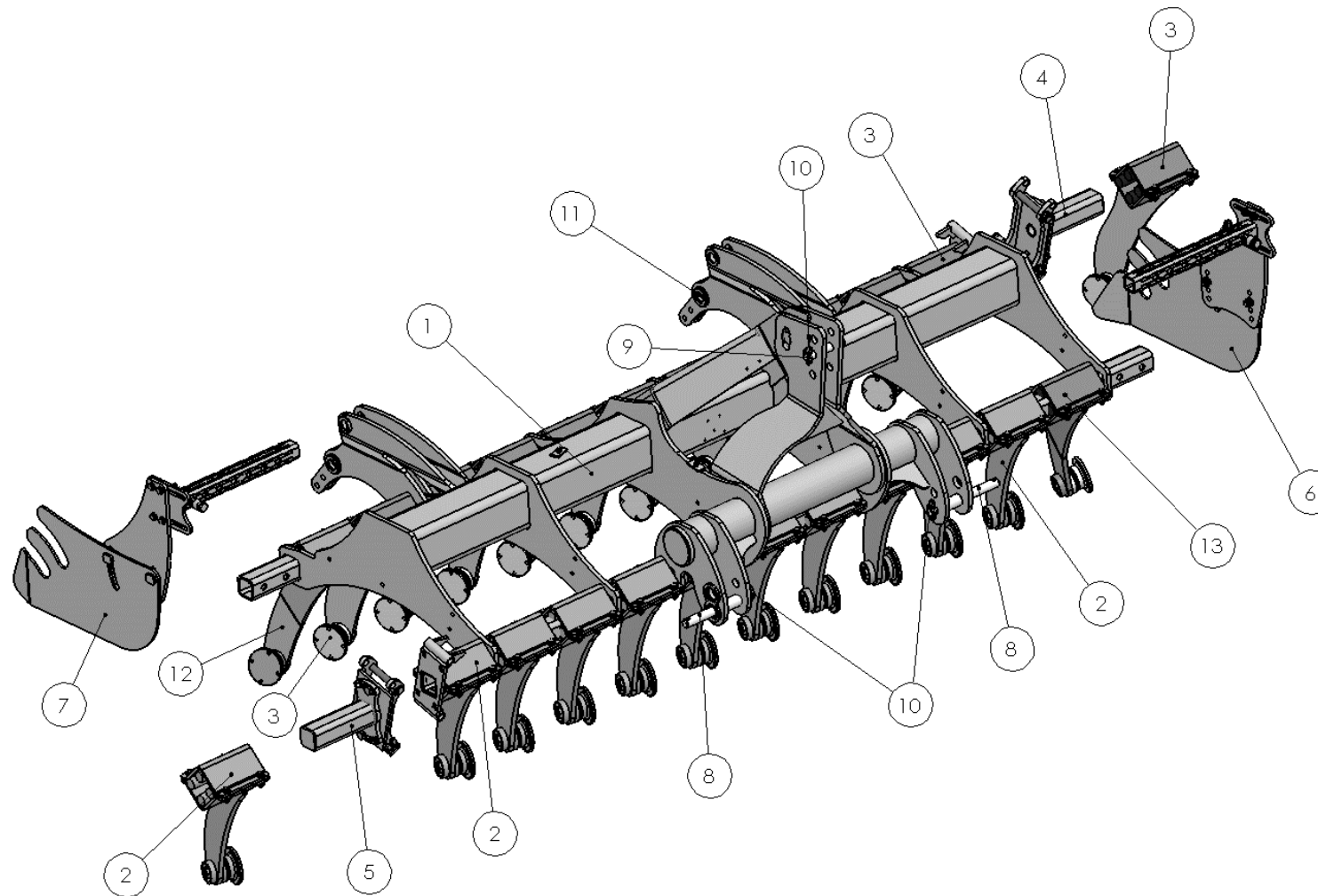
Übersicht

overview

обзор

| Pos pos. поз. | Bezeichnung | Description | наименование | Stück / pieces/ штуки |
|----------------------------|--------------------|--------------------|----------------------|--------------------------------------|
| 1 | Grundmaschine | basic machine | базисное устройство | 1 |
| 2 | Walze | roller | каток | 1 |
| 3 | Striegel | harrow | сетчатая борона | 1 |
| 4 | Tiefenführung | depth setting | настройкой глубины | 1 |
| 5 | Beleuchtung | lighting beam | панель для подсветки | 2 |

GRUNDMASCHINE / BASIC UNIT / БАЗИСНОЕ УСТРОЙСТВО



Ersatzteilliste

Spare parts list

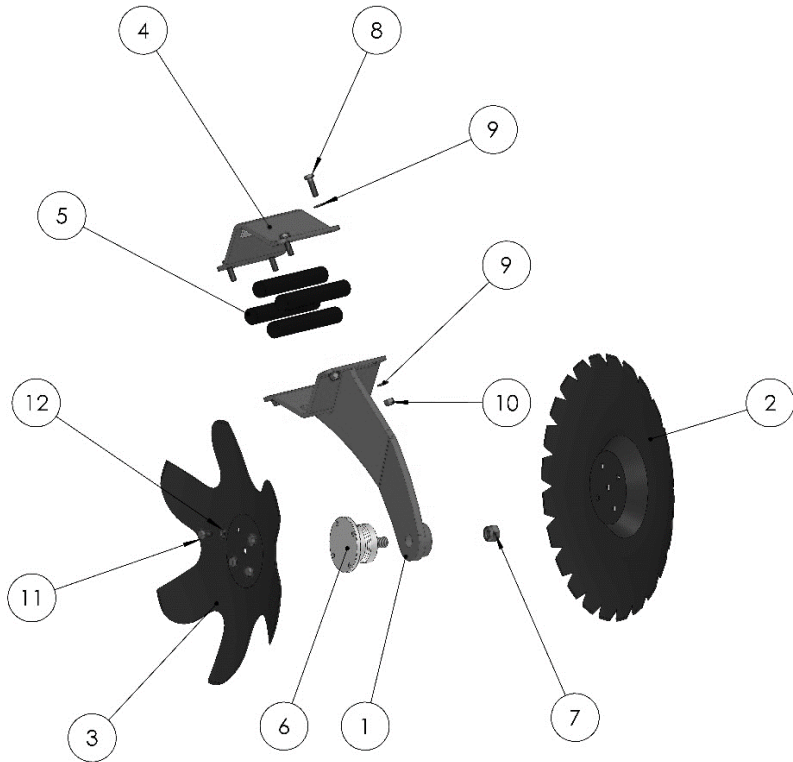
Список запасных частей

Grundmaschine**basic unit****Базисное устройство**

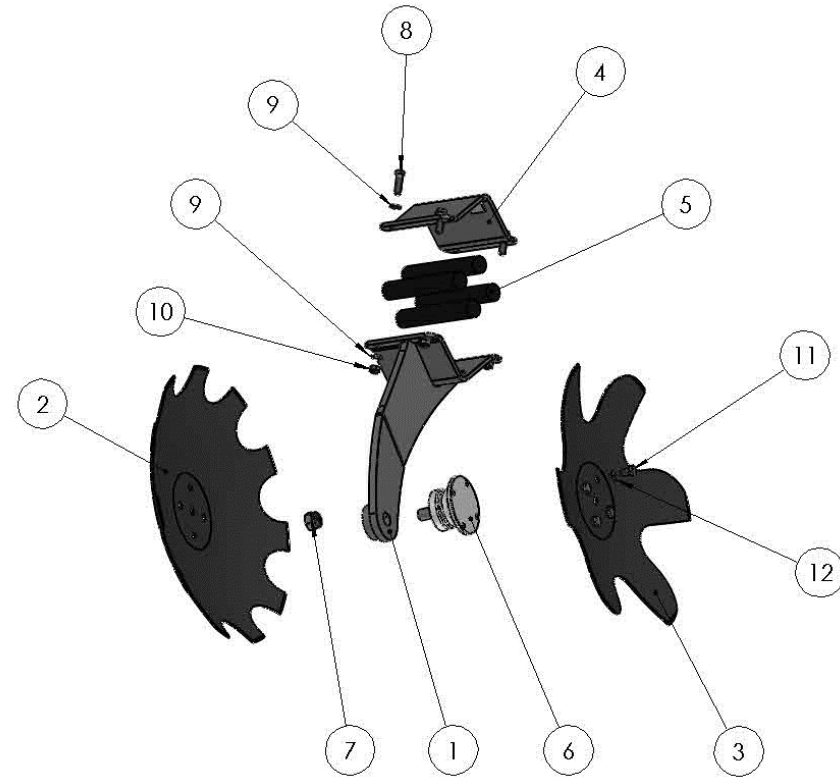
| Pos pos. поз. | EDV Nr Ref. № | Bezeichnung | Description | наименование | Stück / pieces/ штуки |
|----------------------------|----------------------------|-----------------------------|-----------------------------|------------------------------------|--------------------------------------|
| 1 | 30-087531 | Hauptrahmen 3002 | frame | рама | 1 |
| 1 | 30-103390 | Hauptrahmen 3502 | frame | рама | 1 |
| 2 | 30-087689 | Scheibentr. I-R. | disc bracket right (i line) | держатель диска справа (i батарея) | 11 |
| 3 | 30-087688 | Scheibentr. II-R | disc bracket left (ii line) | держатель диска слева (ii батарея) | 11 |
| 4 | 30-087552 | Seitenteil II Reihe | side part ii | боковая часть ii | 1 |
| 5 | 30-087551 | Seitenteil I Reihe | side part i | боковая часть i | 1 |
| 6 | 30-087571 | Deflektor li. | deflector left | дефлектор слева | 1 |
| 7 | 30-087573 | Deflektor re. | deflector right | дефлектор справа | 1 |
| 8 | 20-087498 | Unterenkerbolzen | bolt lower | болт нижнего звена | 2 |
| 9 | 20-087619 | Oberenkerbolzen Kat. 2 | bolt upper | болт верхнего звена | 1 |
| 10 | 12-087635 | Klappsplint d11x42 | pin | складной шплинт | 3 |
| 11 | 12-087501 | Bundbuchse 35x45x30 | bush | втулка | 4 |
| 12 | 30-087544 | Scheibentr. II-R fein mont. | holder i-r | держатель i-r | 1 |
| 13 | 30-087543 | Scheibentr. I-R fein mont. | holder ii-r | держатель ii-r | 1 |

SCHEIBENTRÄGER I UND II REIHE / DISC BRACKET I LINE AND II LINE / ДЕРЖАТЕЛЬ ДИСКА I БАТАРЕЯ И II БАТАРЕЯ

I-R



II-R



Ersatzteilliste

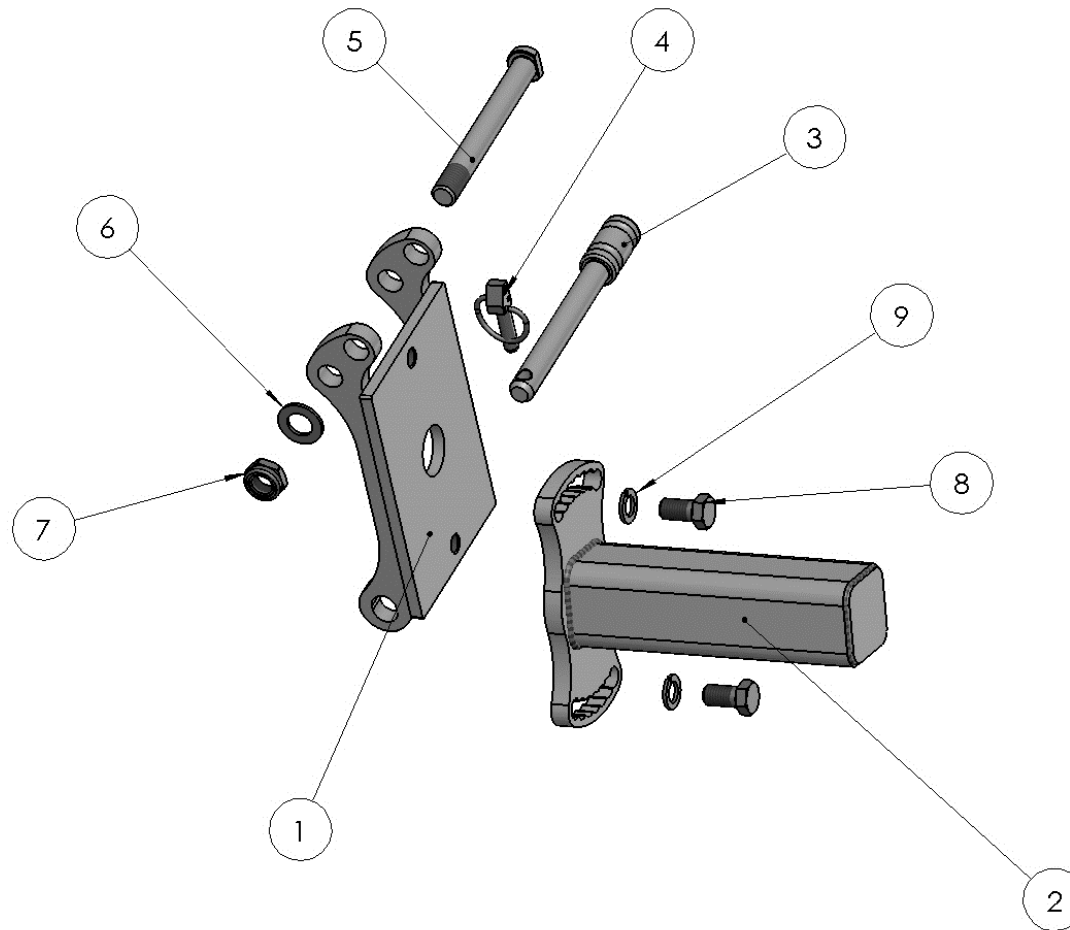
Spare parts list

Список запасных частей

Scheibenträger I und II Reihe**Disc bracket I line and II line****Держатель диска I батарея и II батарея**

| Pos pos. поз. | EDV Nr Ref. № | Bezeichnung | Description | наименование | Stück / pieces/ штуки | |
|---------------------|---------------------|--------------------------------|--------------------------------|-----------------------------------|--------------------------|------|
| | | | | | I-R | II-R |
| 1 | 30-087481 | Scheibenträger Reihe I | disc bracket i line | держатель диска i батарея | 1 | - |
| 1 | 30-087477 | Scheibenträger hi. | disc bracket behind | держатель диска сзади | - | 1 |
| 2 | 12-086054 | Scheibe fein 560x4 -24Z | disc serrated 560x4 -24z | диск мелкой обработки 560x4 -24z | 1 | - |
| 2 | 12-086983 | Scheibe grob 560x4 - 11Z | washer coarse 560x4 - 11z | диск грубой обработки 560x4 - 11z | - | 1 |
| 3 | 12-086080 | Spatenscheibe 560x4 - 6 Kerben | spade washer 560x4 - 6 grooves | лопаточный диск 560x4 – 6 кнавок | 1 | 1 |
| 4 | 30-087684 | Gegenhalter | arrester | контрупор | 1 | 1 |
| 5 | 12-087469 | Gummidämpfer | rubber shock absorber | резиновый амортизатор | 4 | 4 |
| 6 | 12-086081 | SKF Agri Hub Lager | skf agri crank pin | skf agri шатунный подшипник | 1 | 1 |
| 7 | 11-087690 | 6-KT Mutter M22 x1,5 | hex nut | гайка | 1 | 1 |
| 8 | ZI500803 | 6-KT Schraube M12x40 | hex screw | болт | 4 | 4 |
| 9 | 002316 | Scheibe A13 | washer | шайба | 8 | 8 |
| 10 | 11-087791 | 6-KT Mutter DIN985-M12 | hex nut | гайка | 4 | 4 |
| 11 | 11-087692 | 6-KT Schraube M12x1,25 x20 | hex screw | болт | 4 | 4 |
| 12 | ZI520510 | Federring A 12 | spring lock washer | пружинная шайба | 4 | 4 |

SEITENTEIL / SIDE PART / БОКОВИНА



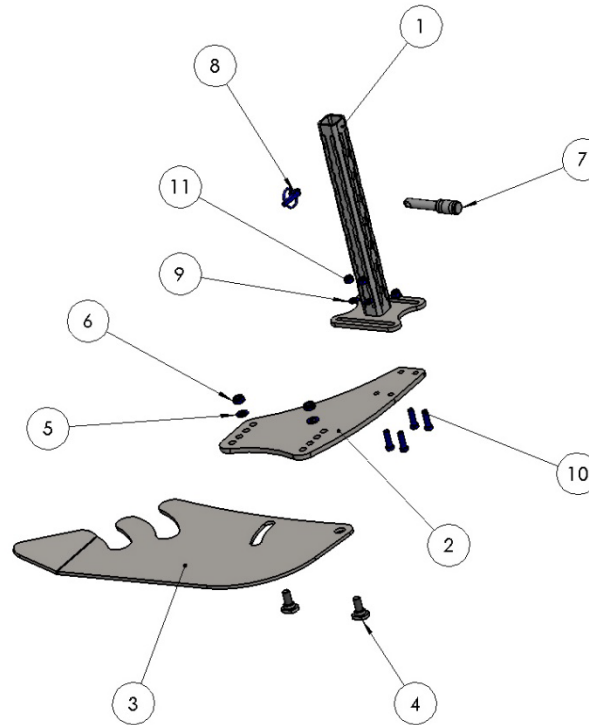
Ersatzteilliste

Spare parts list

Список запасных частей

| Pos pos. поз. | EDV Nr Ref. № | Seitenteil | side part | Боковина | Stück / pieces/ штуки | |
|---------------------|---------------------|--------------------------------|----------------------|------------------------------|--------------------------|------------------|
| | | Bezeichnung | Description | наименование | rechts | links |
| | | | | | /right / правый | /left / левый |
| 1 | 30-087520 | Klappe | flap | заслонка | 1 | 1 |
| 2 | 30-087526 | Verstellplatte | adjusting plate | регулирующая пластина | 1 | 1 |
| 3 | 20-087528 | Verriegelungsbolzen | locking bolt | стопорный болт | 1 | 1 |
| 4 | 12-087635 | Klappsplint d11x42 | linch pin | штифт | 1 | 1 |
| 5 | 20-087617 | Steckbolzen | plug bolt | болт | 1 | 1 |
| 6 | 11-053549 | Scheibe A 21 | disc | шайба | 1 | 1 |
| 7 | 11-087794 | 6-kt Mutter selbstsichernd M20 | self-locking hex nut | 6-гр. гайка самостопорящаяся | 1 | 1 |
| 8 | 11-086173 | 6-KT Schraube M16X30 | hex screw | Болт с 6-гр. головкой | 2 | 2 |
| 9 | ZI520536 | Federring A16 | spring washer | шайба пружинная | 2 | 2 |

**RECHTER DEFLEKTOR (II REIHE) / LINKER DEFLEKTOR (I REIHE) / DEFLECTOR RIGHT (II LINE) / DEFLECTOR LEFT (I LINE) /
ПРАВЫЙ ДЕФЛЕКТОР (II БАТАРЕЯ) / ЛЕВЫЙ ДЕФЛЕКТОР (I БАТАРЕЯ)**



Ersatzteilliste

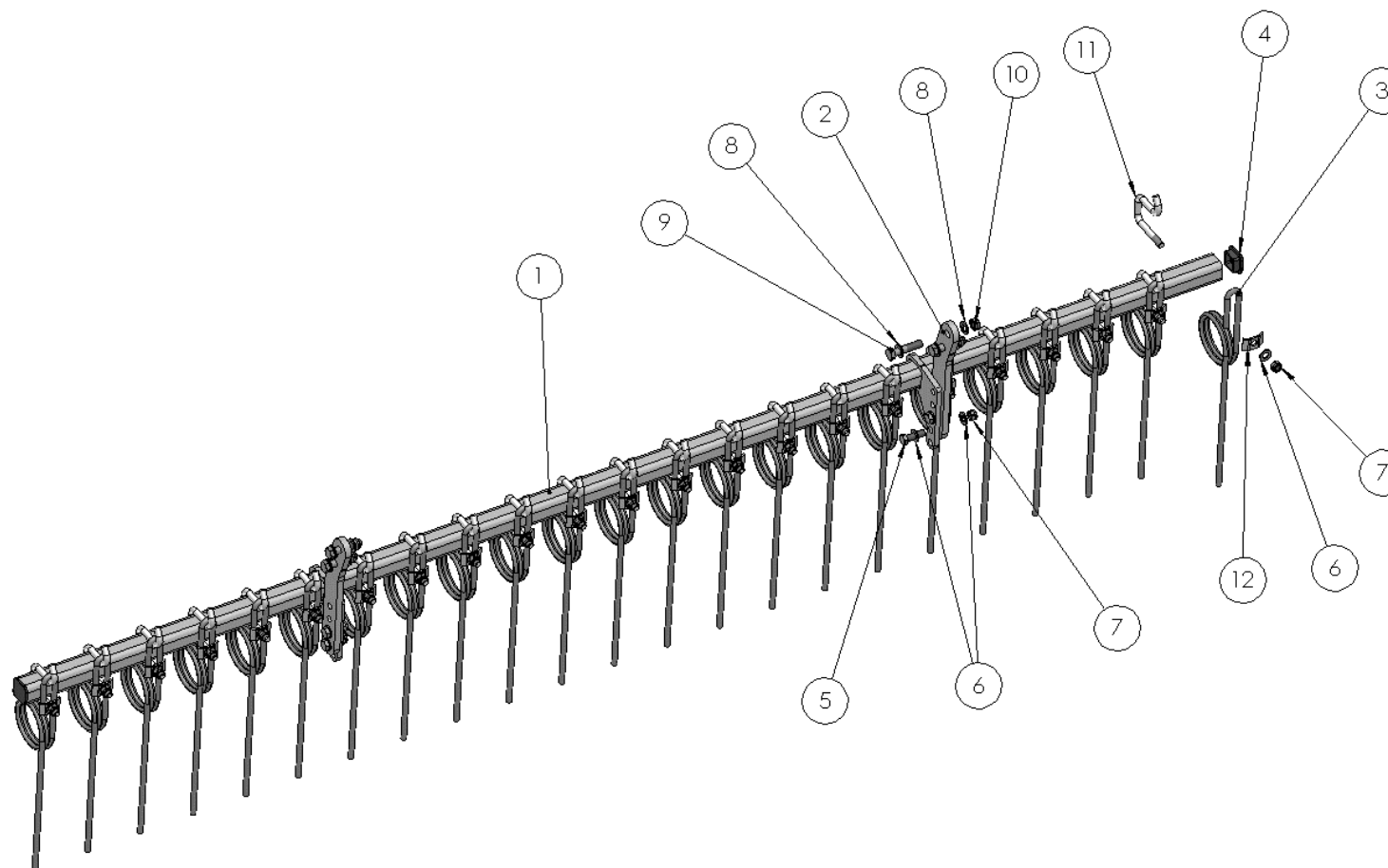
Spare parts list

Список запасных частей

Deflektor rechts / links**deflector right / left****Дефлектор правый / левый**

| Pos pos. поз. | EDV Nr Ref. № | Bezeichnung | Description | наименование | Stück / pieces/ штуки | |
|---------------------|---------------------|--------------------------------|----------------------|------------------------------|------------------------------|----------------------------|
| | | | | | rechts/ right / правый | links / left / левый |
| 1 | 30-087567 | Deflektorstütze | deflector support | опора дефлектора | 1 | 1 |
| 2 | 20-087570 | Lochplatte | plate | пластина | 1 | 1 |
| 3 | 20-087572 | Deflektorblech li. (I Reihe) | deflector right | дефлектор правый | - | 1 |
| 3 | 20-087574 | Deflektorblech re.(II Reihe) | deflector left | дефлектор левый | 1 | - |
| 4 | 20-087575 | Distanzbolzen | distance bolt | дистанционного болт | 2 | 2 |
| 5 | ZI520109 | Scheibe | washer | шайба | 1 | 1 |
| 6 | 11-087793 | 6-kt Mutter selbstsichernd M16 | self-locking hex nut | 6-гр. гайка самостопорящаяся | 1 | 1 |
| 7 | 20-087622 | Bolzen Deflektor | bolt deflector | болт дефлектора | 4 | 4 |
| 8 | 12-087635 | Klappsplint d11x42 | linch pin | klappsplint | 8 | 8 |
| 9 | 002316 | Scheibe A13 | washer | шайба | 4 | 4 |
| 10 | 11-086177 | 6-KT Schraube M12x50 | hex screw | болт с 6-гр. головкой | 2 | 2 |
| 11 | 11-087791 | 6-KT Mutter selbstsichernd M12 | self-locking hex nut | 6-гр. гайка самостопорящаяся | 2 | 2 |

SAATSTRIEGEL KOMPL. / HARROW COMPLETE / СЕТЧАТАЯ БОРОНА В КОМПЛ.



Ersatzteilliste

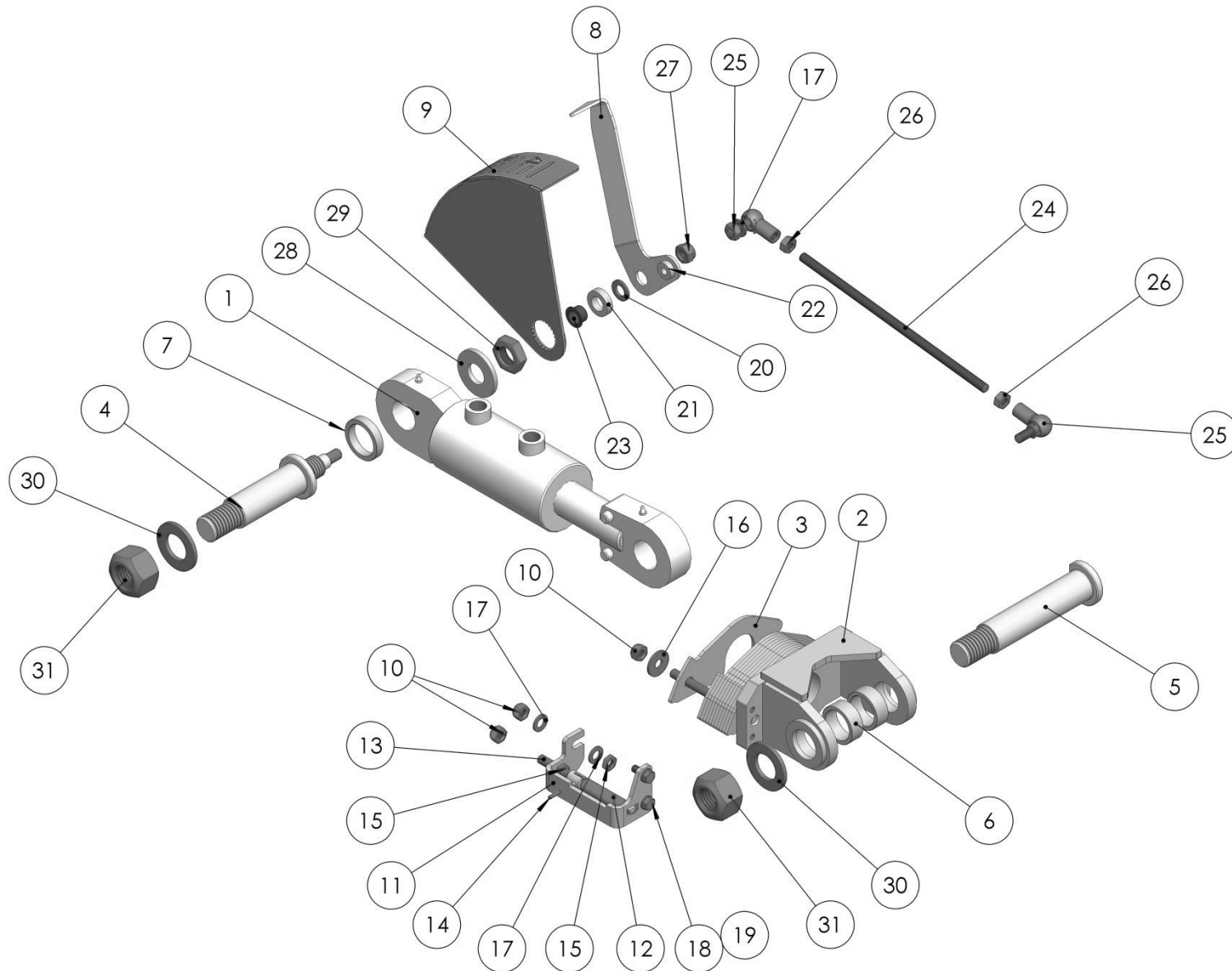
Spare parts list

Список запасных частей

Saatriegel kompl.**harrow compelte****Сетчатая борона в компл.**

| Pos pos. поз. | EDV Nr Ref. № | Bezeichnung | Description | наименование | Stück / pieces/ штуки |
|----------------------------|----------------------------|--------------------------|-----------------------|------------------------------|--------------------------------------|
| 1 | 30-087494 | Striegelrohr | harrow pipe | труба сетчатой бороны | 1 |
| 2 | 20-087491 | Halter Striegel | harrow bracket | держатель сетчатой бороны | 2 |
| 3 | 12-087496 | Federzinken | spring tine | пружинные зубья | 23 |
| 4 | 12-087631 | Endkappe | harrow lug | торцевая крышка | 2 |
| 5 | 11-086174 | 6-KT Schraube M14x45 | hex screw | болт с 6-гр. головкой | 4 |
| 6 | ZI520103 | U-Scheibe A15 | washer | шайба | 31 |
| 7 | 11-087792 | 6-KT Mutter M14 selbsts. | self-locking hex nut | 6-гр. гайка самостопорящаяся | 27 |
| 8 | 032042 | U-Scheibe d=17 | washer | шайба | 8 |
| 9 | 11-086175 | 6-KT Schraube M16x70 | hex screw | болт с 6-гр. головкой | 4 |
| 10 | 11-087793 | 6-KT Mutter M16 selbsts. | self-locking hex nut | 6-гр. гайка самостопорящаяся | 4 |
| 11 | 12-087632 | Halter Striegelzinken | harrow bracket holder | держатель пружинные зубья | 23 |
| 12 | 12-087633 | Scheibe Striegelzinken | washer | шайба | 23 |

**TIEFENANZEIGE HYDRAULISCH MIT SKALA / DEPTH DISPLAY HYDRAULIC WITH SCKALE /
МЕХАНИЗМ РЕГУЛИРОВКИ ГЛУБИНЫ СО ШКАЛОЙ**



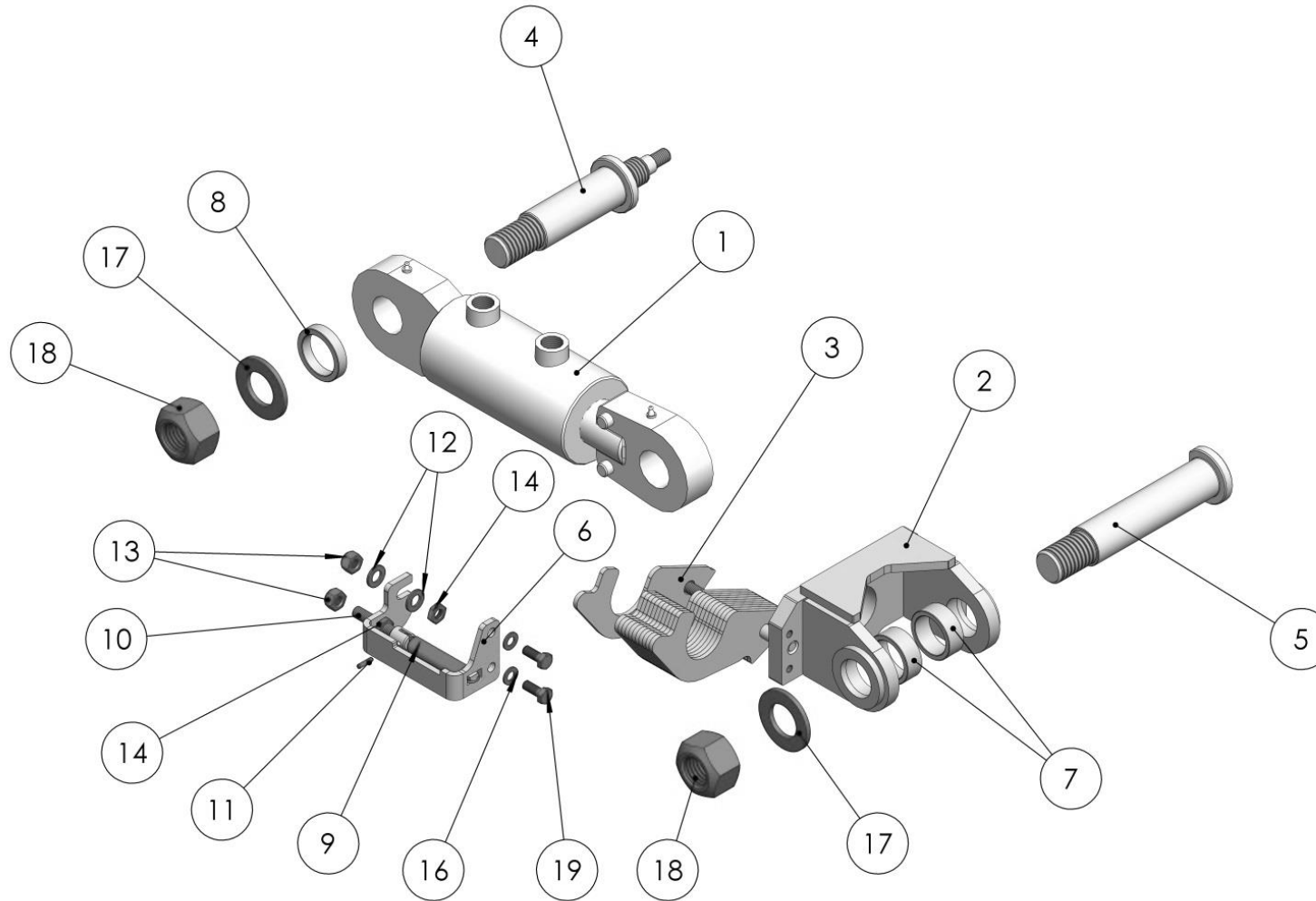
Tiefenanzeige hydr.

depth display hydraulic

механизм регулировки глубины

| Pos pos. поз. | EDV Nr Ref. № | Bezeichnung | Description | наименование | Stück / pieces/ штуки |
|---------------------|---------------------|----------------------------------|---------------------------|----------------------------|-----------------------------|
| 1 | 12-087569 | Hydr. Zylinder 70/40-050-310 | hydraulic cylinder | гидроцилиндр | 1 |
| 2 | 30-087581 | Zylinderklappe | cylinder shutter | заслонка цилиндра | 1 |
| 3 | 20-087583 | Distanzblech | distance plate | щиток | 12 |
| 4 | 20-089767 | Zylinderbolzen Anzeige | cylinder pins | палец цилиндра | 1 |
| 5 | 20-089766 | Lagerbolzen Anzeige | bolt | болт | 1 |
| 6 | 20-087576 | Distanzring 35/45-17 | distance ring | дистанционное кольцо | 2 |
| 7 | 20-087499 | Distanzhülse 36/45x10 | spacer sleeve | установочная втулка | 2 |
| 8 | 20-089769 | Grundblech Zeiger | base plate | опорная плита | 1 |
| 9 | 30-089771 | Skala | scale | шкала | 1 |
| 10 | 002607 | 6-KT Mutter selbstsichernd M10 | hex self-locking nut | самостоятельная гайка | 3 |
| 11 | 20-089841 | Winkel Federarretierung | bracket spring arrester | уголок пружинный фиксатор | 1 |
| 12 | 12-091146 | Zugfeder D15 LO54,4 SN28,95 | tension spring | пружина | 1 |
| 13 | 20-091147 | Spannschraube Feder | clamping screw spring | зажимной болт пружина | 1 |
| 14 | ZI530028 | Spannhülse 4x16 | roll pin | зажимная втулка | 1 |
| 15 | 002668 | 6-KT Mutter flach M10 | hex self-locking nut flat | шестигранная гайка плоская | 2 |
| 16 | 11-053532 | Unterlegscheibe M10 | washer | шайба | 1 |
| 17 | 030115 | Scheibe A10,5 | washer | шайба | 4 |
| 18 | ZI520034 | Scheibe A8,4 | washer | шайба | 2 |
| 19 | ZI500743 | 6-KT Schraube M8x20 | hex screw | болт | 2 |
| 20 | 002316 | Scheibe A13 | washer | шайба | 1 |
| 21 | 20-089770 | Verstärkungsscheibe Zeiger | reinforcing washer | усиливающая шайба | 1 |
| 22 | 20-089768 | Verstärkungsscheibe Zeiger klein | reinforcing disc small | усиливающий диск маленький | 1 |
| 23 | 12-089779 | Gleitlagerbuchsen Di16 Da18 L12 | bushing | втулка подшипника | 1 |
| 24 | 20-089776 | Gewindestange Anzeige | threaded bolt | стержень с резьбой | 1 |
| 25 | 11-089778 | Winkelgelenk M10 Form CS | angle joint | соединение угловое | 2 |
| 26 | ZI510227 | 6-KT Mutter M10 | hex nut | гайка | 2 |
| 27 | 11-090339 | 6-KT Mutter selbstsichernd M12 | hex self-locking nut | самостоятельная гайка | 1 |
| 28 | 20-091121 | Beilagscheibe d25 D55 | washer | шайба | 1 |
| 29 | 11-55003 | 6-KT Mutter flach M24 | hex self-locking nut flat | шестигранная гайка плоская | 1 |
| 30 | 11-080573 | Scheibe A 31 | washer | шайба | 2 |
| 31 | 11-089234 | 6-KT Mutter selbstsichernd M30 | hex self-locking nut | самостоятельная гайка | 2 |

HYDRAULISCHE TIEFENFÜHRUNG / HYDRAULIC DEEP GUIDE / ГИДРАВЛ.РЕГУЛИР.ГЛУБИНЫ



Ersatzteilliste

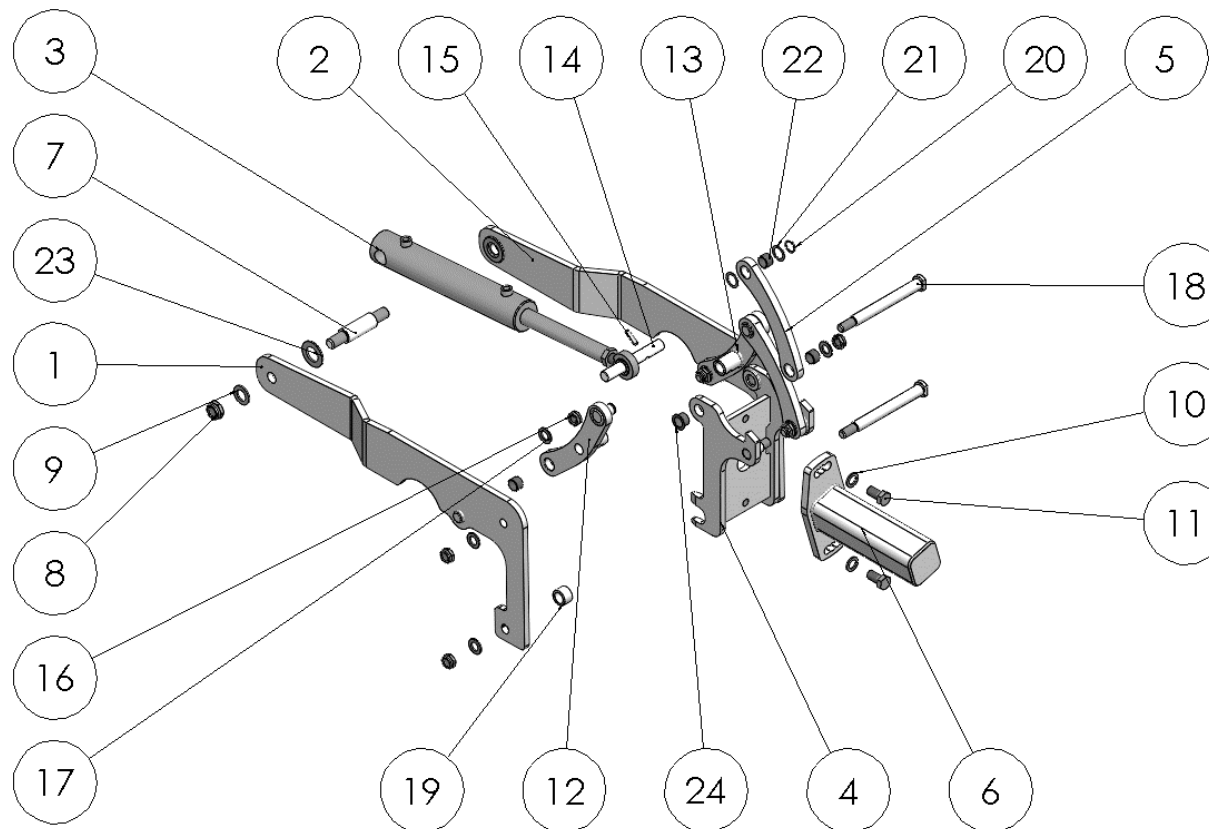
Spare parts list

Список запасных частей

hydraulische Tiefenführung**hydraulic deep guide****Гидравл.регулир.глубины**

| Pos pos. поз. | EDV Nr Ref. № | Bezeichnung | Description | наименование | Stück / pieces/ штуки |
|----------------------------|----------------------------|--------------------------------|---------------------------|----------------------------|--------------------------------------|
| 1 | 12-087569 | Hydr. Zylinder 70/40-050-310 | hydraulic cylinder | гидроцилиндр | 1 |
| 2 | 30-087581 | Zylinderklappe | cylinder shutter | заслонка цилиндра | 1 |
| 3 | 20-087583 | Distanzblech | distance plate | щиток | 12 |
| 4 | 20-087497 | Zylinderbolzen Nachläufer | cylinder pins | палец цилиндра | 1 |
| 5 | 20-087577 | Lagerbolzen Zylinder | bolt | болт | 1 |
| 6 | 20-089841 | Winkel Federarretierung | bracket spring arrester | уголок пружинный фиксатор | 1 |
| 7 | 20-087576 | Distanzring 35/45-17 | distance ring | дистанционное кольцо | 2 |
| 8 | 20-087499 | Distanzhülse 36/45x10 | spacer sleeve | установочная втулка | 2 |
| 9 | 12-091146 | Zugfeder D15 LO54,4 SN28,95 | tension spring | пружина | 1 |
| 10 | 20-091147 | Spannschraube Feder | clamping screw spring | зажимной болт пружина | 1 |
| 11 | ZI530028 | Spannhülse 4x16 | roll pin | зажимная втулка | 1 |
| 12 | 030115 | Scheibe A10,5 | washer | шайба | 3 |
| 13 | 002607 | 6-KT Mutter selbstsichernd M10 | hex self-locking nut | самостопорная гайка | 3 |
| 14 | 002668 | 6-KT Mutter flach M10 | hex self-locking nut flat | шестигранная гайка плоская | 2 |
| 15 | 11-053532 | Unterlegscheibe M10 | washer | шайба | 1 |
| 16 | ZI520034 | Scheibe A8,4 | washer | шайба | 2 |
| 17 | 11-080573 | Scheibe A 31 | washer | шайба | 2 |
| 18 | 11-089234 | 6-KT Mutter selbstsichernd M30 | hex self-locking nut | самостопорная гайка | 2 |
| 19 | ZI500743 | 6-KT Schraube M8x20 | hex screw | болт | 2 |
| o. Abb. | 12-090760 | Tiefenbausatz Hydraulik | depth kit hydraulic | комплект гидравлический | 1 |
| o. Abb. | 12-070338 | Senkbremsventil G 3/8 | brake valve g 3/8 | тормозной клапан g 3/8 | 1 |

HYDRAULISCH KLAPPBARE RANDSCHEIBEN / HYDRAULICALLY FOLDABLE SIDE HOLLOW DISCS/ ГИДРАВЛИЧЕСКИ СКЛАДНЫЕ ДИСКИ



Ersatzteilliste

Spare parts list

Список запасных частей

Hydraulisch klappbare Randscheiben**Hydraulically foldable side hollow discs****Гидравлически Складные Диски**

| Pos pos. поз. | EDV Nr Ref. № | Bezeichnung | Description | наименование | Stück / pieces/ штуки |
|----------------------------|----------------------------|---------------------------------|----------------------|-----------------------|--------------------------------------|
| 1 | 30-092058 | Seitenplatte li. | plate | Пластина | 1 |
| 2 | 30-092059 | Seitenplatte re. | plate | пластина | 1 |
| 3 | 12-092040 | Hydraulikzylinder 30/50, Hub170 | hydraulic cylinder | гидроцилиндр | 1 |
| 4 | 30-092048 | Klappe | flap | заслонка | 1 |
| 5 | 20-092042 | Gelenkhebel außen | lever | рычаг | 2 |
| 6 | 30-092118 | Verstellplatte re. | adjusting plate | регулирующая пластина | 1 |
| 7 | 20-092051 | Zylinderbolzen d28 / M20 | cylinder pins | палец цилиндра | 1 |
| 8 | 11-087794 | 6-KT Mutter M20 | hex self-locking nut | самостоятельная гайка | 2 |
| 9 | ZI520156 | Scheibe A 21 | washer | шайба | 2 |
| 10 | ZI520536 | Federring A16 | spring lock washer | пружинная шайба | 2 |
| 11 | 11-086173 | 6-KT Schraube M16X30 | hex screw | болт | 2 |
| 12 | 30-092053 | Gelenkhebel li. | lever left | рычаг | 1 |
| 13 | 30-092054 | Gelenkhebel re. | lever right | рычаг | 1 |
| 14 | 20-092055 | Zylinderbolzen_d20 | cylinder pins | палец цилиндра | 1 |
| 15 | 11-092056 | Spannstift 8x30 | locking pin | штифт | 1 |
| 16 | 11-087793 | 6-KT Mutter M16 | hex nut | гайка | 6 |
| 17 | 032042 | U-Scheibe d=17 | washer | шайба | 6 |
| 18 | 20-092061 | Steckbolzen | plug bolt | болт | 2 |
| 19 | 20-092062 | Distanzrohr | distance tube | дистанционная труба | 2 |
| 20 | 11-049007 | Sicherungsring 20x1,75 | lock ring | стопорное кольцо | 2 |
| 21 | 20-054206 | Scheibe 21x30x1.5 | washer | шайба | 4 |
| 22 | 12-092065 | Gleitlager IGUS QSM 20/30x15 | slide bearing | подшипник скольжения | 6 |
| 23 | 034026 | U-Scheibe B29 | washer | шайба | 2 |
| 24 | 12-092120 | Gleitlagerbuchse Di20 Da23 L16 | bushing | втулка подшипника | 2 |

Ersatzteilliste

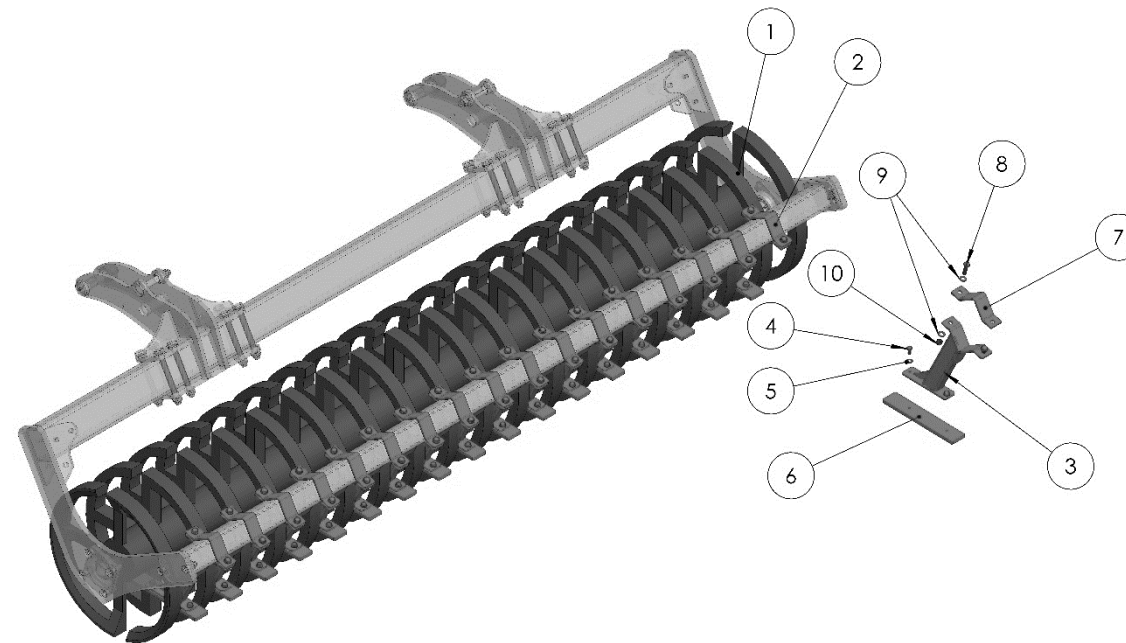
Spare parts list

Список запасных частей

Nachlaufwalzen**Trailer axle roller****Уплотняющие катки**

| Pos pos. поз. | EDV Nr Ref. № | Bezeichnung | Description | наименование | Stück / pieces/ штуки |
|----------------------------|----------------------------|----------------------------------|--------------------------------|----------------------------------|--------------------------------------|
| 1 | 30-085971 | Rahmen Walze 3 m | frame roller | рама катка | 1 |
| 1 | 30-092092 | Rahmen Walze 3,5 m | frame roller | рама катка | 1 |
| 2 | 30-089328 | Rohr Abstreifer 3 m | pipe scraper | труба чистик | 1 |
| 2 | 30-092094 | Rohr Abstreifer 3,5 m | pipe scraper | труба чистик | 1 |
| 3 | 11-089234 | 6-kt Mutter selbstsichernd M30. | hex self-locking nut | самостопорная гайка | 12 |
| 4 | 013282 | U-Scheibe A15 | washer | шайба | 12 |
| 5 | 11-087792 | 6-kt Mutter selbstsichernd M14 | hex self-locking nut | самостопорная гайка | 12 |
| 6 | 30-087560 | Halter Nachlaufwalze | trailer axle roller bracket. | держатель уплотняющий каток | 2 |
| 7 | 20-087562 | Klemmplatte Walze | clamping plate roller | зажимная планка каток | 2 |
| 8 | 11-089245 | 6-kt Schraube mit Schaft M20x180 | hex screw | болт | 16 |
| 9 | 20-087500 | Lagerbolzen Nachläufer | trailer axle bearing pins | установочные болты прицеп | 2 |
| 10 | 11-089234 | 6-KT Mutter selbstsichernd M30 | hex self-locking nut | самостопорная гайка | 2 |
| 11 | 11-080573 | U-Scheibe A31. | washer | шайба | 2 |
| 12 | ZI520156 | Scheibe A 21 | washer | шайба | 36 |
| 13 | 11-087794 | 6-kt Mutter selbstsichernd M20 | hex self-locking nut | самостопорная гайка | 20 |
| 14 | 11-087798 | Kegelschmiernippel Form A M8x1 | conical grease nipple | конический смазочный ниппель | 2 |
| 15 | 12-089274 | INA_Flanschlager_RCJY40-JIS | bearing flange | фланец крепления подшипника | 2 |
| 16 | 12-086958 | Stabwalze 600mm | rod roller 600mm | трубчатый каток 600 мм | 1 |
| 16 | 12-086962 | Dachringwalze (optional) | roof ring roller (optional) | кольчато-клинчатый каток (опция) | 1 |
| 16 | 12-086966 | Federstempelwalze (optional) | spring stamp roller (optional) | пружинный каток (опция) | 1 |
| 16 | 12-086970 | Stahlingwalze (optional) | steel ring roller (optional) | кольцевой стальной каток (опция) | 1 |
| 16 | 12-086974 | U-Profilwalze (optional) | u profile roller (optional) | u-профильный каток (опция) | 1 |
| 17 | 20-087799 | Spindelbolzen vo. | spindle pin | болт | 2 |
| 18 | 20-087800 | Spindelbolzen hi. | spindle pin behind | болт сзади | 2 |
| 19 | 20-087801 | Hülse Spindelbolzen | socket spindle pin | втулка болт | 4 |
| 20 | 12-086982 | Mechanische Tiefenführung | mechanical depth control | механическая регулировка глубины | 2 |

WALZE MIT ABSTREIFER / ROLLER WITH SCRAPER / ПРИКАТЫВАЮЩИЕ КАТКИ СО СКРЕБКОМ



Ersatzteilliste

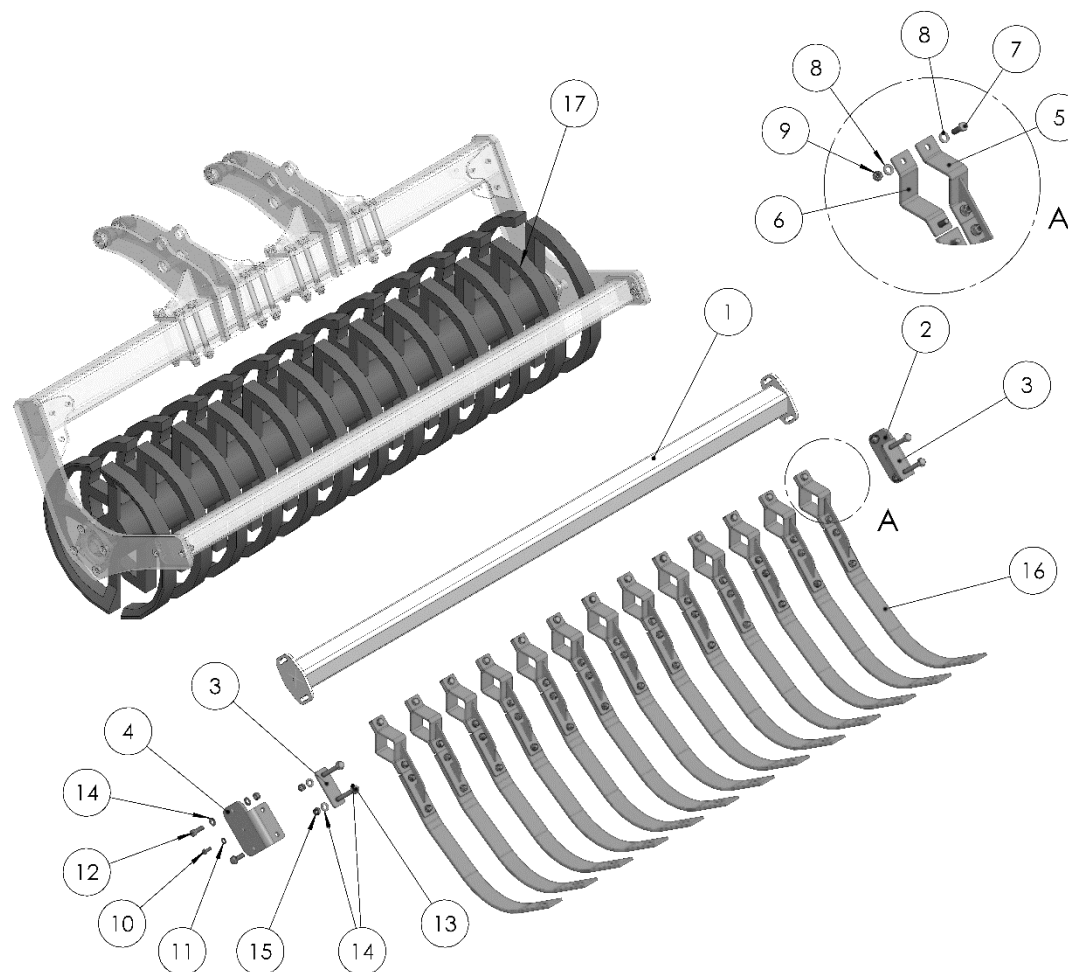
Spare parts list

Список запасных частей

Walze mit Abstreifer
roller with scraper
прикатывающие катки со скребком

| Pos pos. поз. | EDV Nr Ref. № | Bezeichnung | Description | наименование | Stück / pieces/ штуки | | |
|---------------------|---------------------|--------------------------------|--------------------------------|----------------------------------|-----------------------|-----------|-----------|
| | | | | | 12-086962 | 12-086966 | 12-086974 |
| 1 | 12-086962 | Dachringwalze (optional) | roof ring roller (optional) | кольчато-клинчатый каток (опция) | 1 | - | - |
| 1 | 12-086966 | Federstempelwalze (optional) | spring stamp roller (optional) | пружинный каток (опция) | - | 1 | - |
| 1 | 12-086974 | U-Profilwalze (optional) | U-profile roller (optional) | U-профильный каток (опция) | - | - | 1 |
| 2 | 30-089339 | Abstreifer kompl. | scraper compl. | скребок в компл. | 20 | 18 | 16 |
| 3 | 30-089340 | Abstreiferrohr | pipe scraper | труба скребка | 1 | 1 | 1 |
| 4 | 11-089348 | 6-KT Schraube M10X20 | hex screw | болт | 1 | 1 | 1 |
| 5 | 12-051749 | Contact-Scheibe A10 | contact washer | контактная шайба | 1 | 1 | 1 |
| 6 | 20-089346 | Gewindeplatte | plate | резьбовая пластина | 1 | 1 | 1 |
| 7 | 20-089518 | Klemmbügel Abstreifer | clamping plate roller | зажимная планка катка | 1 | 1 | 1 |
| 8 | ZI500803 | 6-KT Schraube M12x40 -10.9 | hex screw | болт | 1 | 1 | 1 |
| 9 | 002316 | Scheibe A13 | washer | шайба | 1 | 1 | 1 |
| 10 | 11-089496 | 6-KT Mutter selbstsichernd M12 | hex self-locking nut | самостопоная гайка | 1 | 1 | 1 |

**WALZE MIT PACKERZWISCHENFEDER / ROLLER WITH INTERMEDIATE PACKER SPRING/ ПРИКАТЫВАЮЩИЕ КАТКИ С
ППРОМЕЖУТОЧНОЙ ПАКЕРНОЙ ПРУЖИНОЙ**



Ersatzteilliste

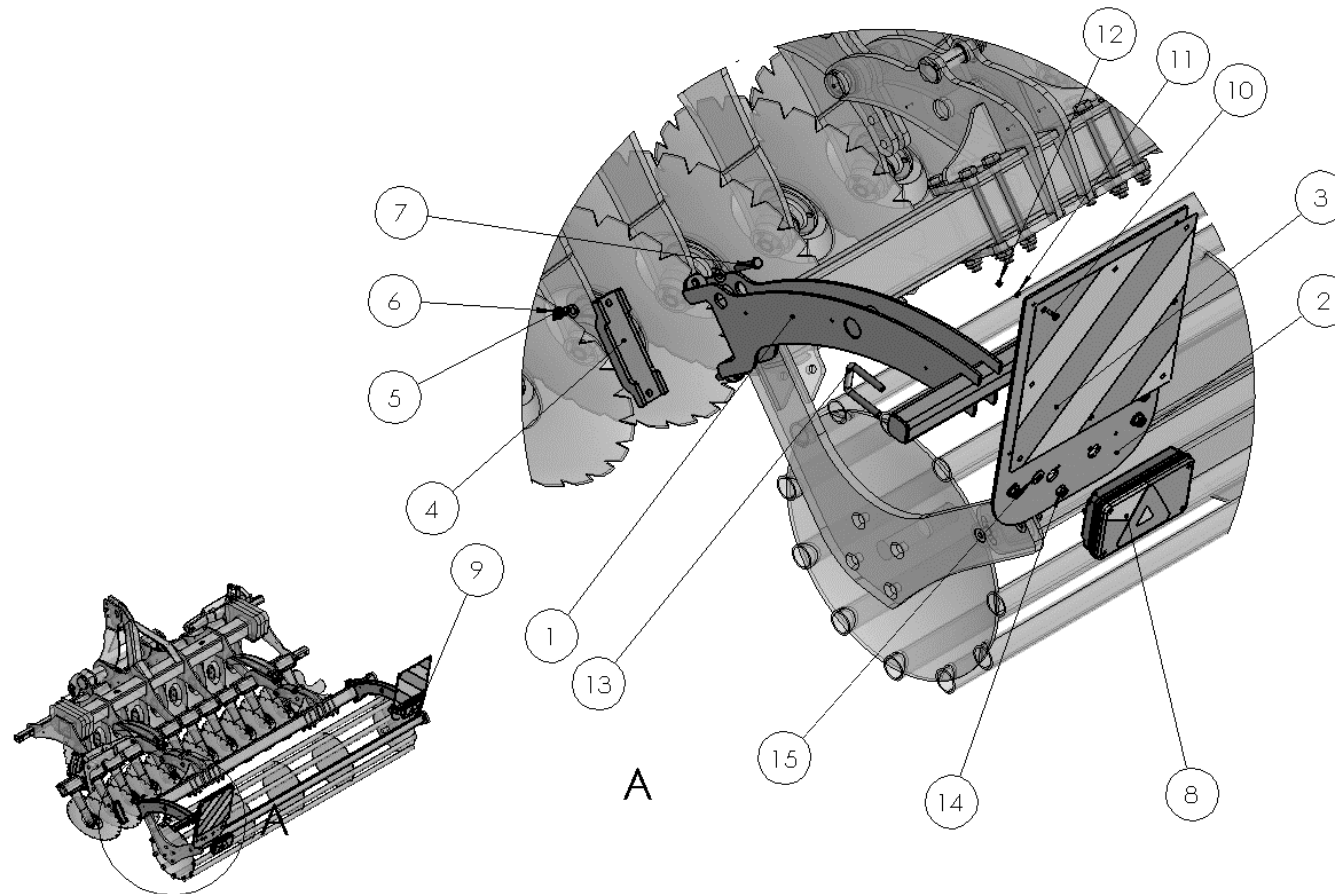
Spare parts list

Список запасных частей

Walze mit Packerzwischenfeder**roller with intermediate packer spring****прикатывающие катки с
промежуточной пакерной пружиной**

| Pos pos. поз. | EDV Nr Ref. № | Bezeichnung | Description | наименование | Stück / pieces/ штуки |
|----------------------------|----------------------------|--------------------------------|---------------------------------|------------------------------|--------------------------------------|
| 1 | 30-089996 | Rohr Abstreifer | pipe scrapers | труба скребка | 1 |
| 2 | 20-089351 | Verlängerungswinkel li. | expansion left | расширительный уголок левый | 1 |
| 3 | 20-089353 | Distanzplatte | spacer plate | разделительная пластина | 2 |
| 4 | 20-089352 | Verlängerungswinkel re. | expansion right | расширительный уголок правый | 1 |
| 5 | 30-089520 | Klemmkonsole | clamping bracket | зажимной кронштейн | 18 |
| 6 | 20-089518 | Klemmbügel | clamp strap | зажим накладной | 18 |
| 7 | 11-086184 | 6-KT Schraube M12x35 | hex screw | болт | 72 |
| 8 | 002316 | Scheibe A13 | washer | шайба | 144 |
| 9 | 11-089496 | 6-KT Mutter selbstsichernd M12 | hex self-locking nut | самостопорная гайка | 72 |
| 10 | ZI500771 | 6-KT Schraube M10x25 | hex screw | болт | 2 |
| 11 | 30115 | Scheibe A10,5 | washer | шайба | 2 |
| 12 | 11-089335 | 6-KT Schraube M14x40 | hex screw | болт | 4 |
| 13 | 11-089998 | 6-KT Schraube M14x140 | hex screw | болт | 4 |
| 14 | 013282 | U-Scheibe A15 | washer | шайба | 16 |
| 15 | 11-087792 | 6-KT Mutter DIN985-M14 10.9 | hex nut | гайка | 8 |
| 16 | 12-089525 | Packerzwischenfeder 60x9 | Intermediate packer spring 60x9 | промежуточная пружина 60x9 | 18 |
| 17 | 12-086966 | Federstempelwalze | roller | каток | 1 |

BELEUCHTUNG / LIGHTING / ОСВЕЩЕНИЕ



Ersatzteilliste

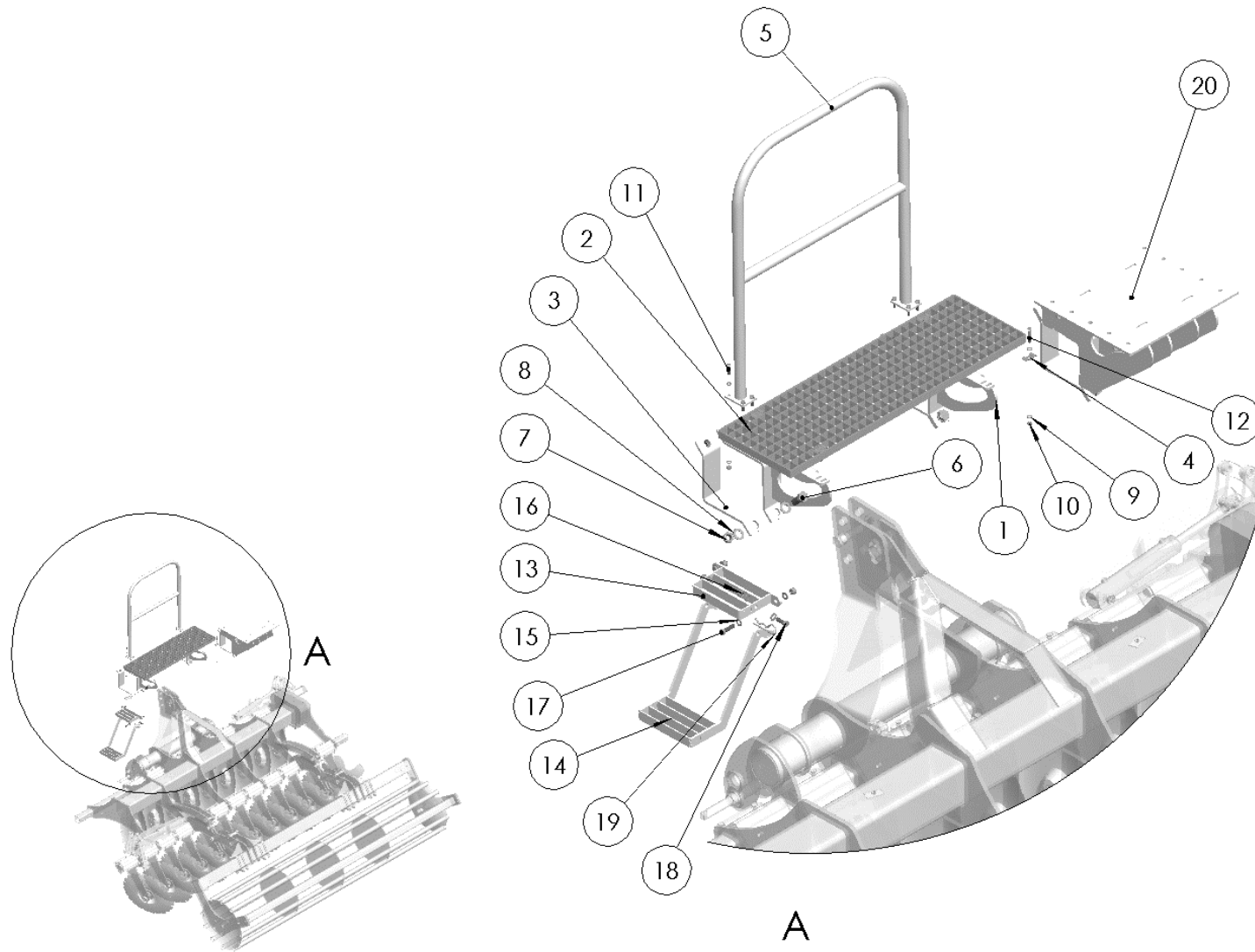
Spare parts list

Список запасных частей

Beleuchtung**lighting****Освещение**

| Pos pos. поз. | EDV Nr Ref. № | Bezeichnung | Description | наименование | Stück / pieces/ штуки |
|----------------------------|----------------------------|-----------------------------------|-----------------------------|---------------------------------|--------------------------------------|
| 1 | 30-087621 | Halter Beleuchtung | lighting bracket | держатель приборы освещения | 2 |
| 2 | 20-091065 | Warntafelblech | warning sign plate | пластина предупреждающего щитка | 2 |
| 3 | 12-087629 | Warntafel 423x423 | warning sign | предупреждающий щиток | 2 |
| 4 | 30-087915 | Gegenhalter 120x80 | arrester | контрупор | 2 |
| 5 | 002316 | Scheibe A13 | washer | шайба | 8 |
| 6 | 11-087791 | 6-KT Mutter selbstsichernd M12 | hex self-locking nut | самостоятельная гайка | 4 |
| 7 | 11-058712 | 6-KT Schraube M12x60 | hex screw | болт | 4 |
| 8 | 12-085771 | Leuchte Multipoint V LED li. | multipoint v led lamp left | лампа multipoint v сид слева | 1 |
| 9 | 12-085772 | Leuchte Multipoint V LED re. | multipoint v led lamp right | лампа multipoint v сид справа | 1 |
| 10 | 11-056682 | Linsen- Flanschkopfschraube M6x20 | clamping screw | винт со сфер. головкой | 2 |
| 11 | 031965 | Scheibe A6,4 | washer | шайба | 2 |
| 12 | 002595 | 6-KT Mutter selbstsichernd M6 | hex self-locking nut | самостоятельная гайка | 2 |
| 13 | 12-087702 | U-Bügel 4kt- 50 M12 | u-bolts | u-образные болты | 4 |
| 14 | 11-053363 | 6-KT Mutter selbstsichernd M12 | hex self-locking nut | самостоятельная гайка | 8 |
| 15 | 12-089291 | Contact-Scheibe B12 | contact washer | контактная шайба | 8 |
| o. Abb. | 30-089783 | Kabelsatz Scheibenegge 3m kompl. | harness compl. | комплектный набор кабелей | 1 |

APV-STREUER / APV- SPREADER / APV-РАЗБРАСЫВАТЕЛЬ



Ersatzteilliste

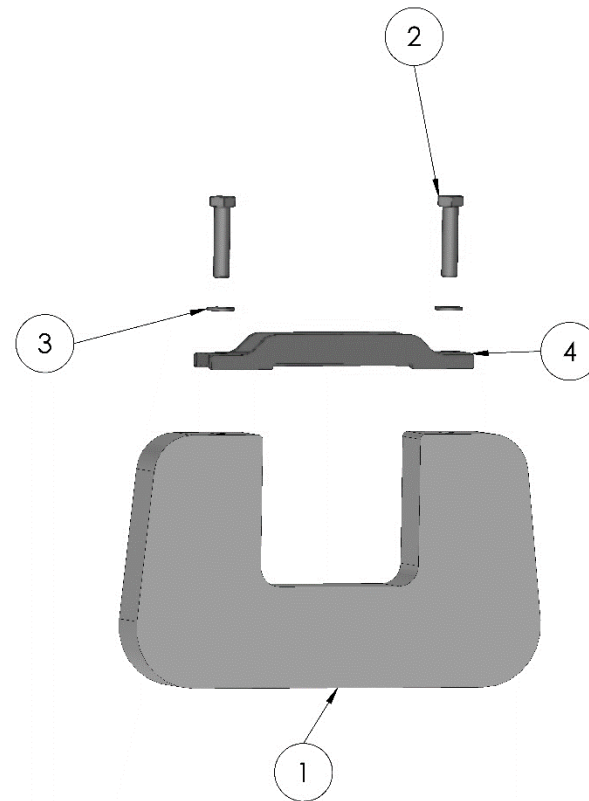
Spare parts list

Список запасных частей

APV-Streuer**APV- spreader****APV-Разбрасыватель**

| Pos pos. поз. | EDV Nr Ref. № | Bezeichnung | Description | наименование | Stück / pieces/ штуки |
|---------------------|---------------------|--------------------------------|------------------------------|--------------------------------|--------------------------|
| 1 | 30-087603 | Halter Podest 3002 | platform 3002 bracket welded | держатель платформы 3002 свар. | 2 |
| 2 | 12-087599 | Gitterrost 1000x300x26-30x30 | grid 1000x300x26-30x30 | решетка 1000x300x26-30x30 | 1 |
| 3 | 20-087558 | Bügel lackiert | lug coated | скоба лакированная | 4 |
| 4 | 12-087601 | Klammer Gitterrost | grid brace | зажим решетка | 4 |
| 5 | 30-087608 | Bügel | bow | скоба | 1 |
| 6 | 11-053550 | 6-KT Schraube M20x45 | hex screw | болт | 8 |
| 7 | 11-087794 | 6-KT Mutter selbstsichernd M20 | washer | шайба | 8 |
| 8 | 11-053549 | Scheibe A 21 | washer | шайба | 16 |
| 9 | ZI520034 | Scheibe A8,4 | washer | шайба | 24 |
| 10 | 11-053364 | 6-KT Mutter selbstsichernd M8 | hex self-locking nut | самостопорная гайка | 12 |
| 11 | ZI500749 | 6-KT Schraube M8x30 | hex screw | болт | 8 |
| 12 | ZI500434 | 6-KT Schraube M8x45 | hex screw | болт | 4 |
| 13 | 30-087614 | Treppe | stairs welded | подножка свар. | 1 |
| 14 | 30-087611 | Klapptreppe | folding stairs welded | откидная подножка свар. | 1 |
| 15 | 002316 | Scheibe A13 | washer | шайба | 8 |
| 16 | 11-087791 | 6-KT Mutter selbstsichernd M12 | hex self-locking nut | самостопорная гайка | 4 |
| 17 | 11-070185 | 6-KT Schraube M12x45 | hex screw | болт | 2 |
| 18 | ZI500787 | 6-KT Schraube M12x35 | hex screw | болт | 2 |
| 19 | ZI570227 | Federstecker D 5 | cotter pin | пружинный штекер | 1 |
| 20 | 30-087557 | APV Aufsatz | apv fixture welded | apv приставка свар. | 1 |

BALLASTIERUNG / BALLASTING / БАЛЛАСТИРОВКА



Ersatzteilliste

Spare parts list

Список запасных частей

Ballastierung**ballasting****балластировка**

| Pos pos. поз. | EDV Nr Ref. № | Bezeichnung | Description | наименование | Stück / pieces/ штуки |
|----------------------------|----------------------------|----------------------|--------------------|---------------------|--------------------------------------|
| 1 | 20-092110 | Gewicht 30kg | weight 30kg | гиря 30kg | 1 |
| 2 | 11-086175 | 6-KT Schraube M16x70 | hex screw | болт | 2 |
| 3 | ZI520536 | Federring A16 | spring lock washer | пружинная шайба | 2 |
| 4 | 30-092113 | Gegenhalter. | arrester | контрупор | 1 |

ZIEGLER |

Hersteller:

ZIEGLER GmbH

Schrobenhausener Straße 56

D-86554 Pöttmes

Tel: +49 (0) 82 53 / 99 97-0

Fax: +49 (0) 82 53 / 99 97-47

Web: www.ziegler-gmbh.com

Amtsgericht Augsburg HR-NR. B 17559

Erfüllungsort Pöttmes, Gerichtsstand Aichach

Steuer-Nr. 102/168/10401

Geschäftsführer: M. Ziegler, Dipl. BW (FH)

Manufacturer:

ZIEGLER GmbH

Schrobenhausener Straße 56

86554 Pöttmes

Germany

Phone: +49 (0) 82 53 / 99 97-0

Fax: +49 (0) 82 53 / 99 97-47

Web: www.ziegler-gmbh.com

Local Court of Augsburg,
commercial register no. HRB 17559

Place of performance: Pöttmes, Place of
jurisdiction: Aichach

Tax no. 102/168/10401

Managing director: M. Ziegler, Dipl. BW (FH)

Производитель:

ZIEGLER GmbH

Schrobenhausener Straße 56

D-86554 Pöttmes

Tel: +49 (0) 82 53 / 99 97-0

Fax: +49 (0) 82 53 / 99 97-47

Web: www.ziegler-gmbh.com

Amtsgericht Augsburg HR-NR. B 17559

Erfüllungsort Pöttmes, Gerichtsstand Aichach

Steuer-Nr. 102/168/10401

Geschäftsführer: M. Ziegler, Dipl. BW (FH)