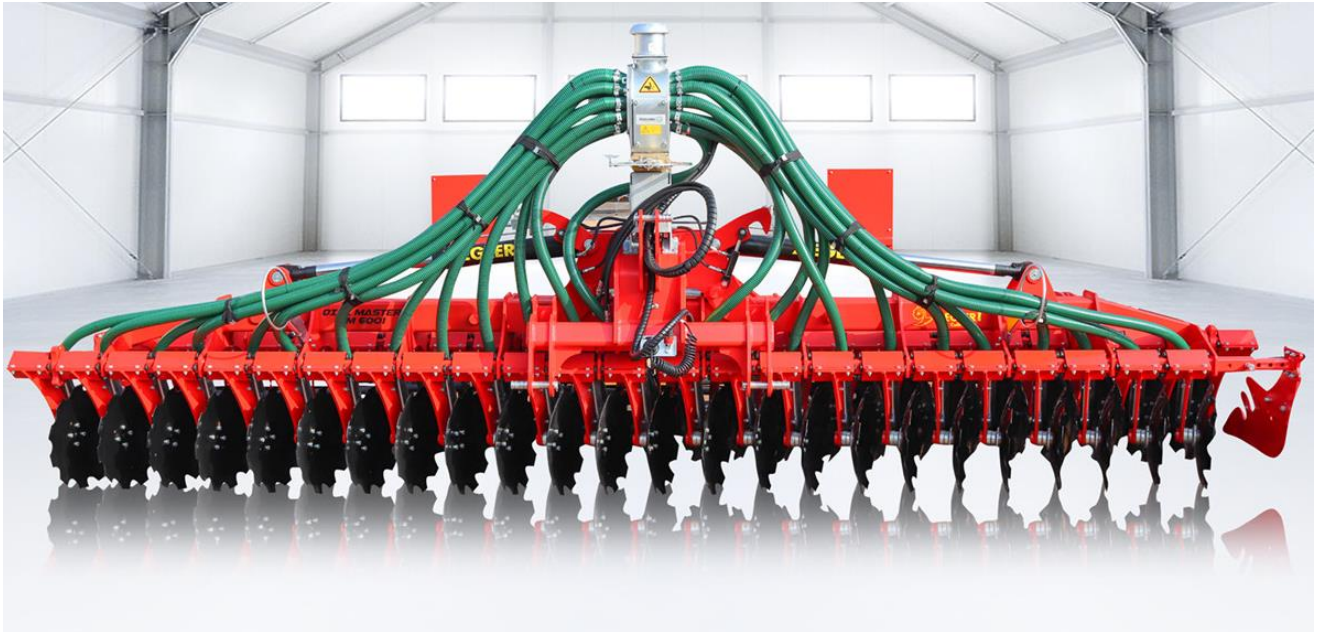


Spare part list / Перечень запасных частей



Disc Master LM 4,5m - 7,5m

Datum: 18.01.2024

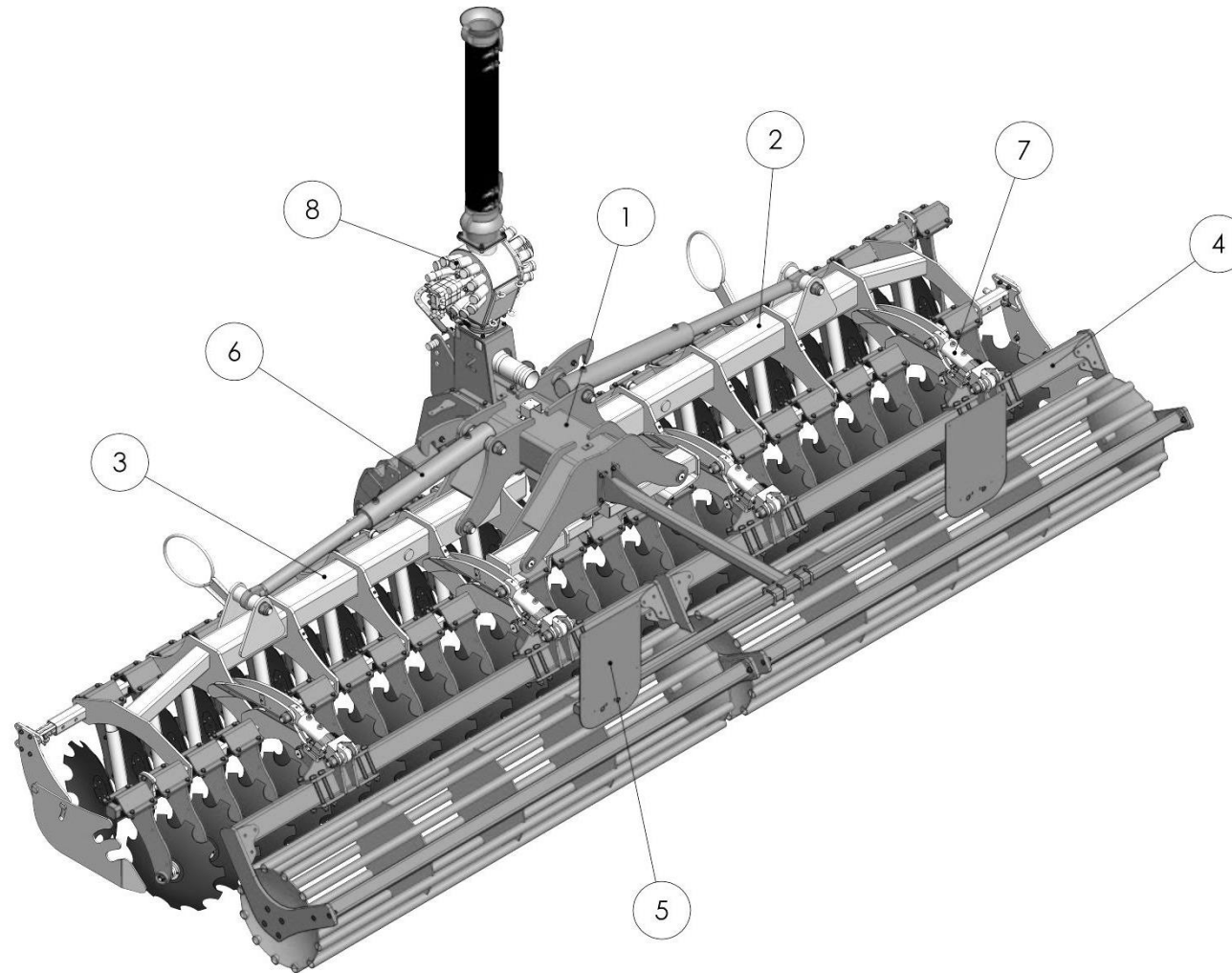
Ziegler-Nr.: 12-098619A Vers.01 Göllescheibenegge ET

Ziegler GmbH • Schrobenhausener Str. 56 • 86554 Pöttmes (Germany)
Tel: +49 (0) 8253 / 9997-0 • Fax: +49 (0) 8253 / 9997-47
vertrieb@ziegler-harvesting.com • www.ziegler-harvesting.com

INHALTSVERZEICHNIS / CONTENT / СОДЕРЖАНИЕ

ÜBERSICHT / OVERVIEW / ОБЗОР	4
HAUPTTRÄGER/ MAIN BEAM / ЦЕНТР.БАЛКА РАМЫ.....	6
KLAPPZYLINDER RECHTS - LINKS / FOLDING CYLINDER RIGHT - LEFT / ЦИЛИНДР СКЛАДЫВАНИЯ-РАСКЛАДЫВАНИЯ СПРАВА - СЛЕВА	8
AUSLEGER RECHTS/LINKS / CANTILEVER RIGHT/ LEFT / КОНСОЛЬ СПРАВА/СЛЕВА	10
NACHLAUFWALZEN / TRAILER AXLE ROLLER / УПЛОТНЯЮЩИЕ КАТКИ	12
SCHEIBENTRÄGER / DISC BRACKET / ДЕРЖАТЕЛЬ ДИСКА.....	14
DEFLEKTOR RECHTS - LINKS / DEFLECTOR RIGHT- LEFT / ДЕФЛЕКТОР ПРАВЫЙ - ЛЕВЫЙ	16
HYDRAULISCHE TIEFENFÜHRUNG / HYDRAULIC DEEP GUIDE / ГИДРАВЛ.РЕГУЛИР.ГЛУБИНЫ	18
BELEUCHTUNG / LIGHTING / ОСВЕЩЕНИЕ.....	20
KABELSATZ / CABLE SET COMPL. / КОМПЛЕКТЫЙ НАБОР КАБЕЛЕЙ.....	22
VERTEILEREINRICHTUNG / DISTRIBUTOR / РАСПРЕДЕЛИТЕЛЬ	24
SCHLÄUCHE UND SCHELLEN / HOSES AND CLAMPSDISTRIBUTOR / ШЛАНГИ И ЗАЖИМЫ	26

ÜBERSICHT / OVERVIEW / ОБЗОР



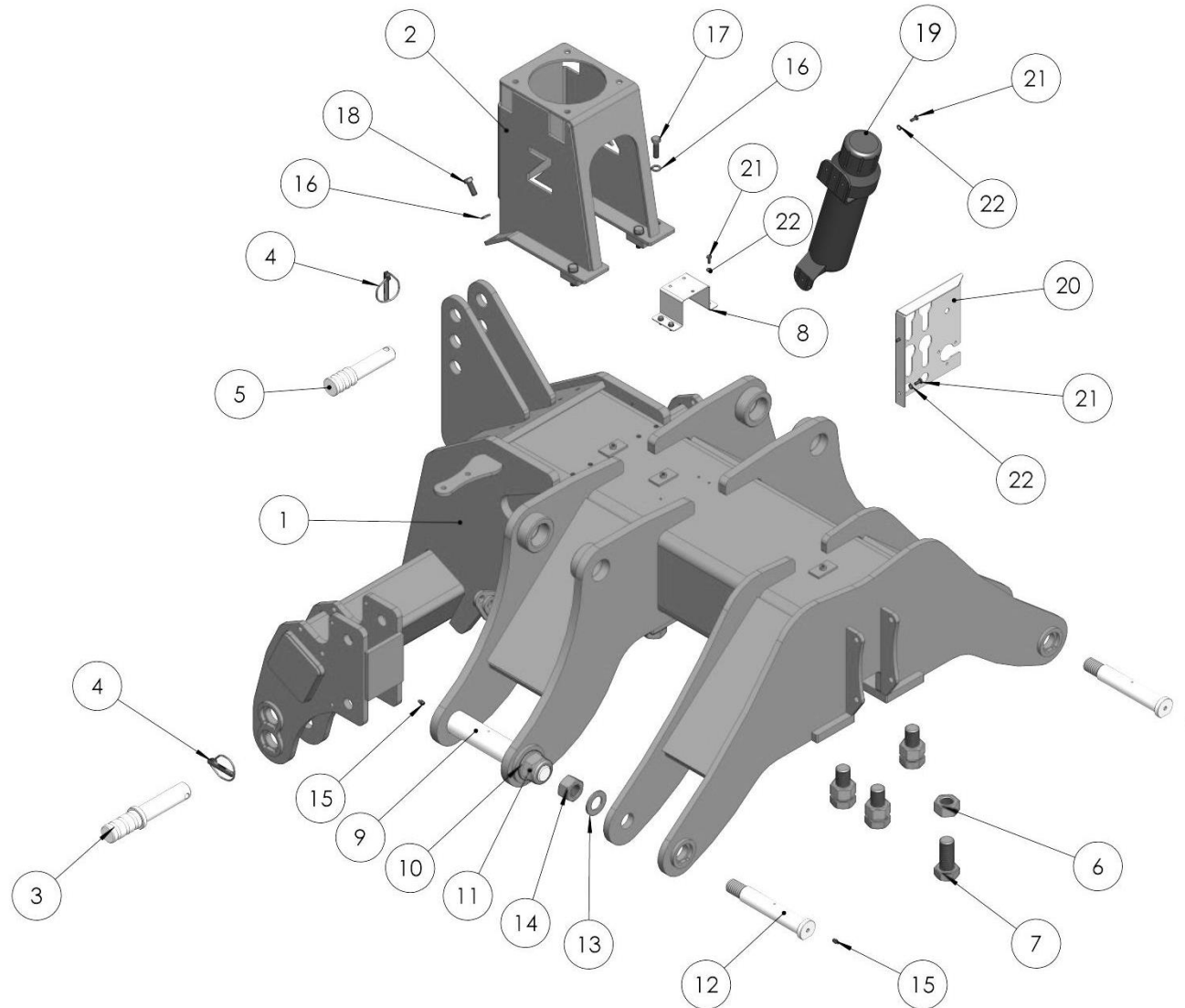
Übersicht

overview

обзор

Pos pos. поз.	Bezeichnung	Description	наименование	Stück / pieces/ штуки
1	Hauptträger	main beam	центр.балка рамы	1
2	Ausleger rechts	cantilever beam right	консольная балка справа	1
3	Ausleger links	cantilever beam left	консольная балка слева	1
4	Nachlaufwalzen	trailer axle roller	уплотняющие катки	2
5	Beleuchtung	lighting beam	панель для подсветки	1
6	Hydraulikzylinder	hydraulic cylinder	гидроцилиндр	1
7	Tiefenführung hydraulisch	depth setting hydraulic	настройкой глубины гидр.	1
8	Verteilereinrichtung	distributor	распределитель	1
o.Abb.	Grundbausatz Hydraulik	basic kit hydraulic	базовый комплект гидравлический	1
o.Abb.	Rohrleitungssatz Klappen + Senkbremsventil	pipe set + brake valve	комплект труб + тормозной клапан	1

HAUPTTRÄGER/ MAIN BEAM / ЦЕНТР.БАЛКА РАМЫ



Ersatzteilliste

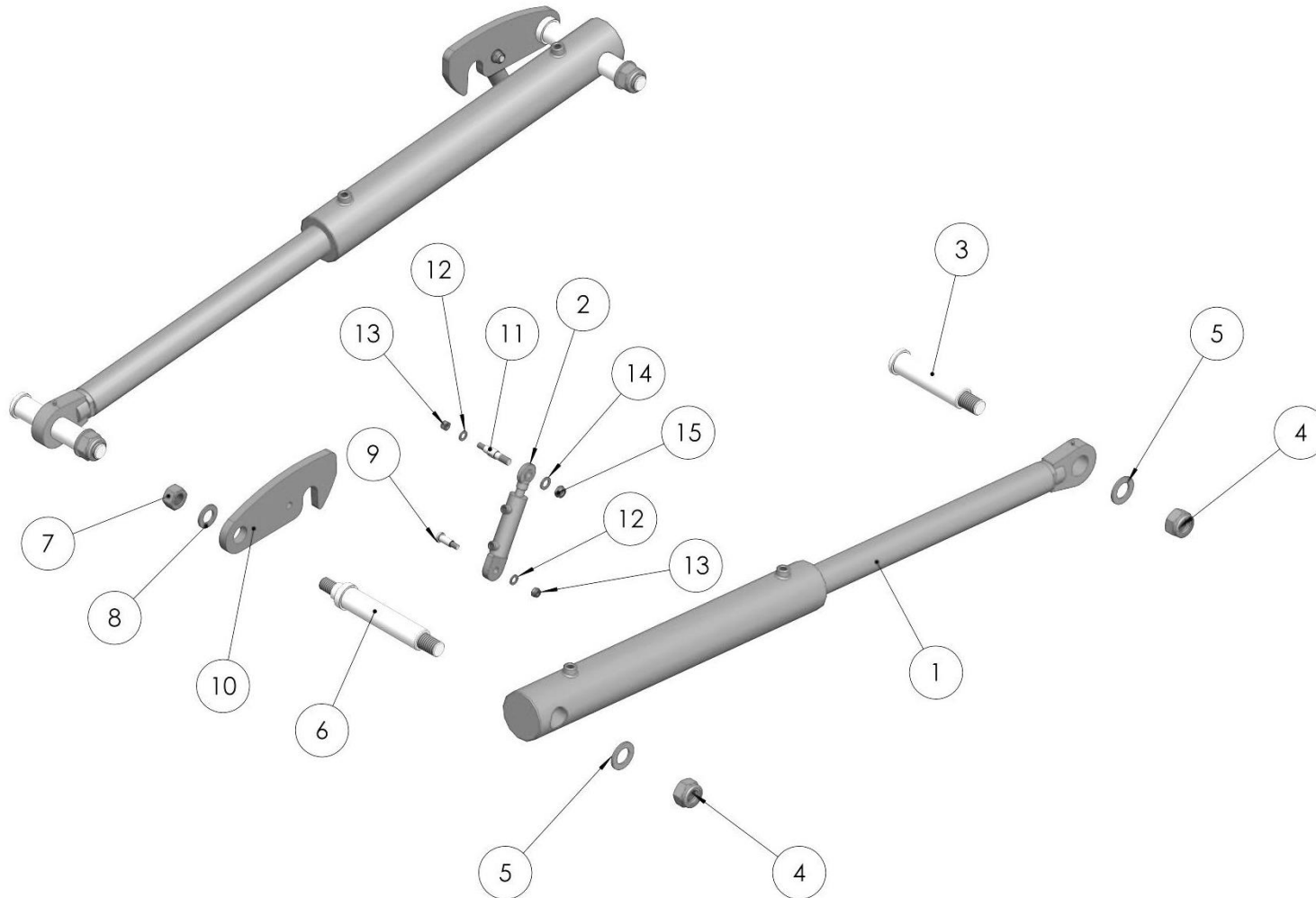
Spare parts list

Список запасных частей

Hauptträger**main beam****центр.балка рамы**

Pos pos. поз.	EDV Nr Ref. №	Bezeichnung	Description	наименование	Stück / pieces/ штуки
1	30-092017	Rahmenträger	base frame	опорная рама	1
2	30-092031	Verteilerkasten	distribution box	коробка распределения	1
3	20-089322	Bolzen Unterlenker	bolt	болт	2
4	11-089323	Klappstecker 12x55	folding plug	складной штекер	3
5	20-087739	Oberlenkerbolzen	bolt	болт	1
6	ZI510254	6-KT Mutter M30	hex nut	гайка	8
7	11-087669	6-KT Schraube M30x70	hex screw	болт	8
8	20-087714	Schlauchhalter	hose holder	держатель шланга	1
9	20-087741	Gelenkbolzen d50	pin joint	шарнирный болт	2
10	11-087740	Scheibe A37	washer	шайба	2
11	11-087739	6-KT Mutter selbstsichernd M36	hex self-locking nut	самостопорная гайка	2
12	20-087750	Gelenkbolzen d35	pin joint	шарнирный болт	2
13	11-080573	Scheibe A 31	washer	шайба	2
14	11-089234	6-KT Mutter selbstsichernd M30	hex self-locking nut	самостопорная гайка	2
15	11-087798	Kegelschmiernippel Form A M8x1	conical grease nipple	конический смазочный ниппель	4
16	ZI520510	Federring A 12	spring lock washer	пружинная шайба	8
17	ZI500790	6-KT Schraube M12x40	hex screw	болт	4
18	11-065077	6-KT Schraube M12x30	hex screw	болт	4
19	12-059326	Dokumenten- Rolle	box for documents	бокс для документов	1
20	20-087732	Schlauchhalter 4S	hose holder	держатель шланга	1
21	11-048650	6-KT Schraube M6x14	hex screw	болт	9
22	031965	Scheibe A6,4	washer	шайба	9

**KLAPPZYLINDER RECHTS - LINKS / FOLDING CYLINDER RIGHT - LEFT /
ЦИЛИНДР СКЛАДЫВАНИЯ-РАСКЛАДЫВАНИЯ СПРАВА - СЛЕВА**



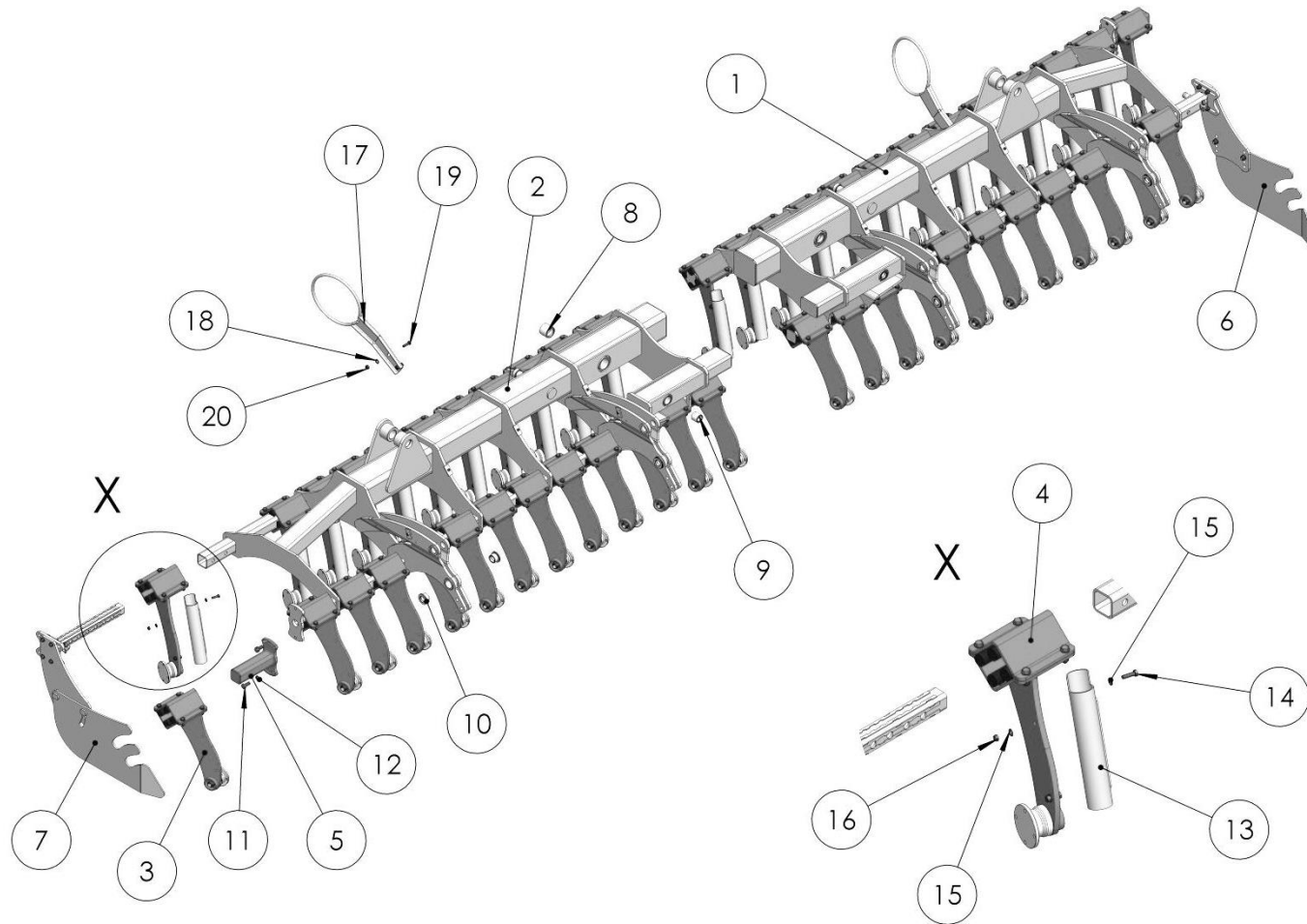
Klappzylinder rechts - links

folding cylinder right - left

**цилиндр складывания-
раскладывания справа - слева**

Pos pos. поз.	EDV Nr Ref. №	Bezeichnung	Description	наименование	Stück / pieces/ штуки			
					4,5m	5m	6m	7,5m
1	12-087000	Hydr. Zylinder 100/70-600-1035	hydraulic cylinder	гидроцилиндр	2	2	2	-
1	12-111562	Hydr. Zylinder 110/70-600-1035	hydraulic cylinder	гидроцилиндр	-	-	-	2
2	12-090000	Hydr. Zylinder 32/20-50	hydraulic cylinder	гидроцилиндр	2	2	2	2
3	20-087738	Zylinderstangenbolzen 50	cylinder rod pins 50	палец тяги цилиндра 50	2	2	2	2
4	11-087739	6-KT Mutter selbstsichernd M36	self-locking hex nut	6-гр. гайка самостопорящаяся	4	4	4	4
5	11-087740	Scheibe A37	washer	шайба	4	4	4	4
6	20-087749	Zylinderbolzen d50	cylinder pins d50	палец цилиндра d50	2	2	2	2
7	11-089234	6-KT Mutter selbstsichernd M30	self-locking hex nut	6-гр. гайка самостопорящаяся	2	2	2	2
8	11-080573	Scheibe A 31	washer	шайба	2	2	2	2
9	20-087744	Bolzen Verriegelung Zylinder	bolt cylinder	болт цилиндра	2	2	2	2
10	20-087665	Haken Zylinder	hook	крючок	2	2	2	2
11	20-087748	Bolzen Verriegelung Haken	bolt hook	болт крючка	2	2	2	2
12	002316	Scheibe A13	washer	шайба	4	4	4	4
13	11-087791	6-KT Mutter DIN985-M12 10.9	hex nut	гайка	4	4	4	4
14	11-089331	Scheibe A16	washer	шайба	2	2	2	2
15	11-054059	6-KT Mutter selbstsichernd M16	self-locking hex nut	6-гр. гайка самостопорящаяся	2	2	2	2

AUSLEGER RECHTS/LINKS / CANTILEVER RIGHT/ LEFT / КОНСОЛЬ СПРАВА/СЛЕВА



Ersatzteilliste

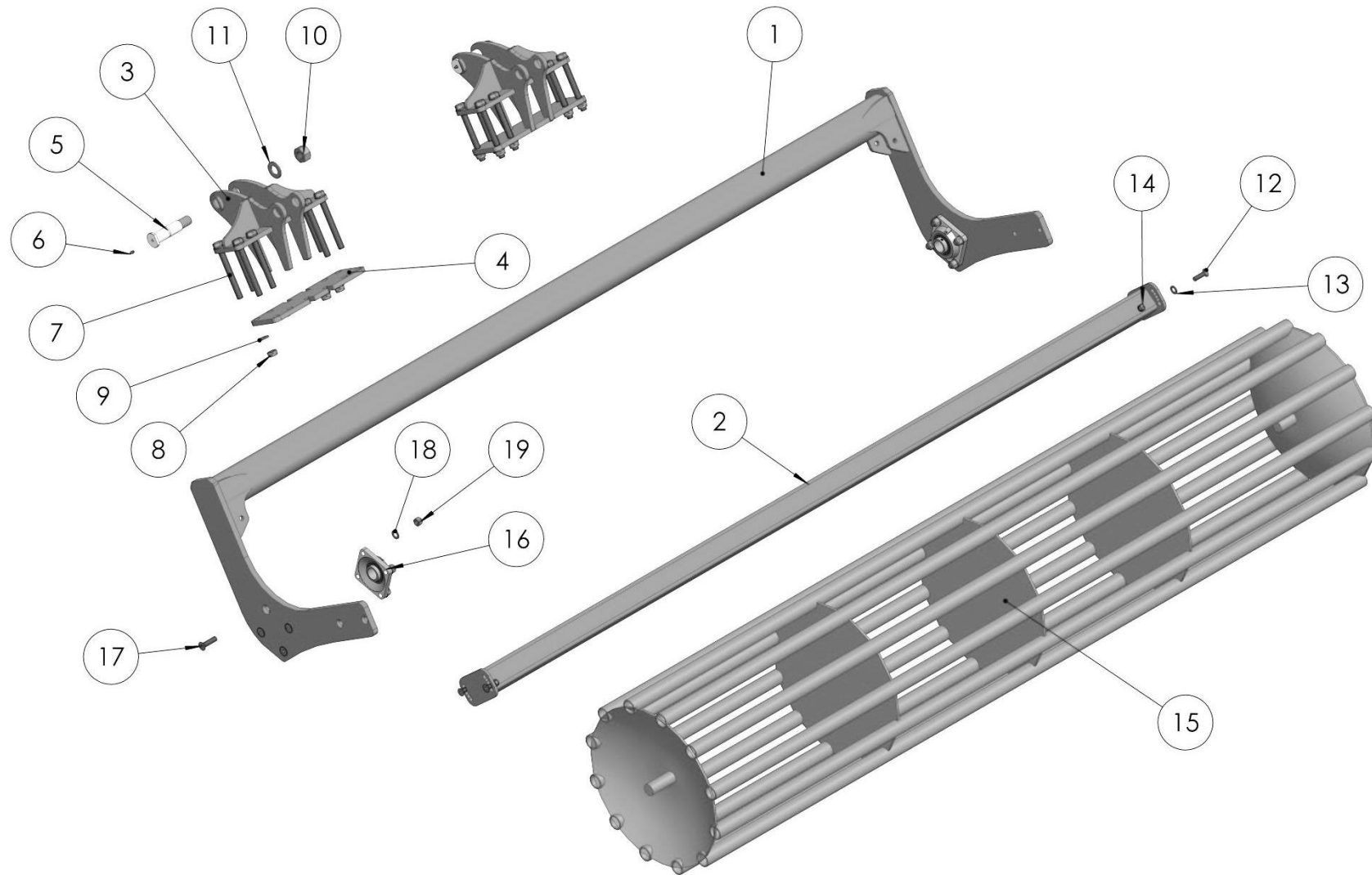
Spare parts list

Список запасных частей

Ausleger rechts / links
cantilever right / left
консоль справа / слева

Pos pos. поз.	EDV Nr Ref. №	Bezeichnung	Description	наименование	Stück / pieces/ штуки	
					rechts/ right / правый	links / left / левый
1	30-103375	Ausleger re. 4,5m	cantilever right	консоль справа	1	-
1	30-092431	Ausleger re. 5m	cantilever right	консоль справа	1	-
1	30-092020	Ausleger re. 6m	cantilever right	консоль справа	1	-
1	30-107353	Ausleger re. 7,5m	cantilever right	консоль справа	1	-
1	30-103376	Ausleger li. 4,5m	cantilever right	консоль справа	-	1
2	30-092431	Ausleger li. 5m	cantilever left	консоль слева	-	1
2	30-092002	Ausleger li. 6m	cantilever left	консоль слева	-	1
2	30-107354	Ausleger li. 7,5m	cantilever left	консоль слева	-	1
3	30-087688	Scheibenträger II-R	disc bracket II line	держатель диска II батарея	24	24
4	30-087689	Scheibenträger I-R	disc bracket I line	держатель диска I батарея	24	24
5	30-087526	Verstellplatte	adjusting plate	регулирующая пластина	2	2
6	30-087573	Deflektor rechts	deflector right	дефлектор правый	1	1
7	30-087571	Deflektor links	deflector left	дефлектор слева	1	1
8	20-087802	Zylinderbuchse 62/50/50	bush	втулка	4	4
9	20-087803	Zylinderbuchse 45/35/40	bush	втулка	4	4
10	12-087501	Bundbuchse 35x45x30	bush	втулка	8	8
11	11-058705	6-KT Schraube M16X35	hex screw	болт	4	4
12	ZI520536	Federring A16	spring lock washer	пружинная шайба	4	4
13	30-092301	Rohr Schlauchhalter	pipe hose holder	держатель шланга	23	23
14	ZI500776	6-KT Schraube M10x35	hex screw	болт	46	46
15	030115	Scheibe A10,5	washer	шайба	92	92
16	ZI510512	6-KT Mutter selbstsichernd M10	self-locking hex nut	6-гр. гайка самостопорящаяся	46	46
17	30-092304	Schlauchführung	hose guide	направляющая для шланга	2	2
18	002316	Scheibe A13	washer	шайба	8	8
19	11-086172	6-KT Schraube M12x40	hex screw	болт	4	4
20	11-053363	6-KT Mutter selbstsichernd M12	self-locking hex nut	6-гр. гайка самостопорящаяся	4	4

NACHLAUFWALZEN / TRAILER AXLE ROLLER / УПЛОТНЯЮЩИЕ КАТКИ



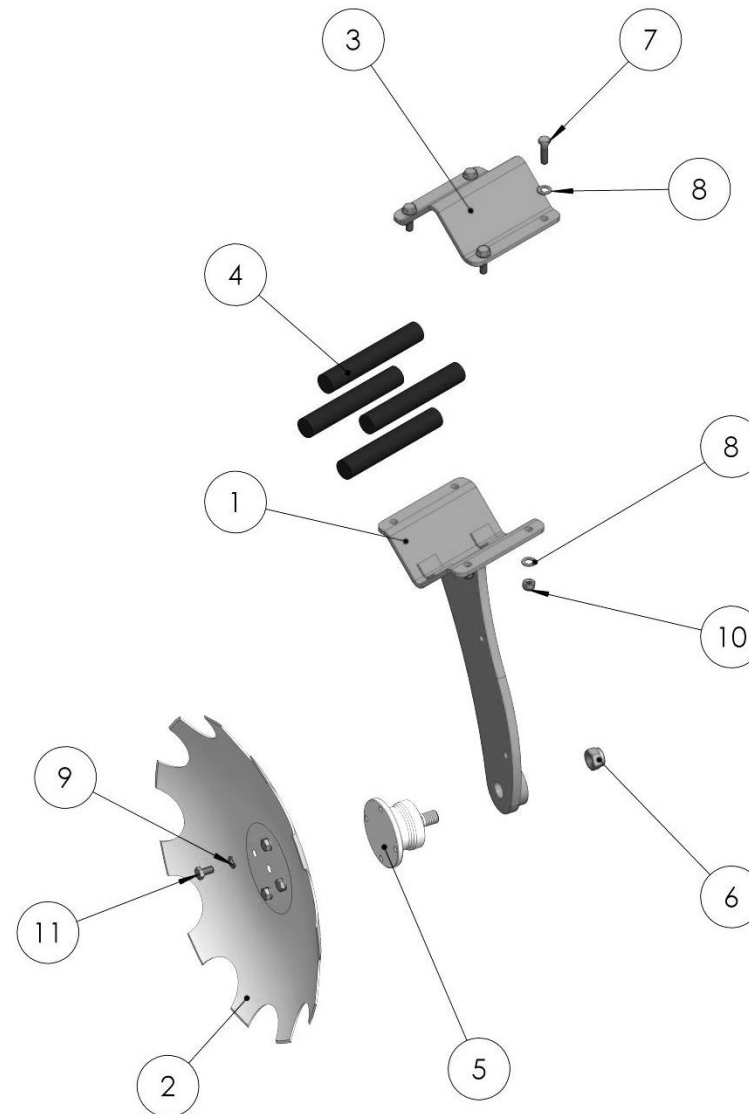
Nachlaufwalzen

trailer axle roller

уплотняющие катки

Pos pos. поз.	EDV Nr Ref. №	Bezeichnung	Description	наименование	Stück / pieces/ штуки			
					4,5m	5m	6m	7,5m
1	30-087705	Rahmen Walze	frame roller	рама катка	1	-	-	-
1	30-090875	Rahmen Walze	frame roller	рама катка	-	1	-	-
1	30-085971	Rahmen Walze	frame roller	рама катка	-	-	1	-
1	30-107358	Rahmen Walze	frame roller	рама катка	-	-	-	1
2	30-087708	Rohr Abstreifer	pipe scraper	труба чистик	1	-	-	-
2	30-089328	Rohr Abstreifer	pipe scraper	труба чистик	-	1	-	-
2	30-090877	Rohr Abstreifer	pipe scraper	труба чистик	-	-	1	-
2	30-107358	Rohr Abstreifer	pipe scraper	труба чистик	-	-	-	1
3	30-092074	Halter Nachlaufwalze	trailer axle roller bracket.	держатель катка	2	2	2	2
4	20-087562	Klemmplatte Walze	clamping plate roller	зажимная планка каток	2	2	2	2
5	20-087500	Lagerbolzen Nachläufer	trailer axle bearing pins	установочные болты	2	2	2	2
6	11-087798	Kegelschmiernippel Form A	conical grease nipple	ниппель	2	2	2	2
7	11-089245	6-KT Schraube M20x180	hex screw	болт	16	16	16	16
8	11-087794	6-KT Mutter DIN985-M20 10.9	hex nut	гайка	16	16	16	16
9	11-053549	Scheibe A 21	disc	шайба	32	32	32	32
10	11-089234	6-KT Mutter selbstsichernd M30	self-locking hex nut	гайка самостопорящаяся	2	2	2	2
11	11-080573	Scheibe A 31	disc	шайба	2	2	2	2
12	11-089334	Senkschraube innen 6-Kt M14x50	counter screw	винт с потайной головкой	4	4	4	4
13	013282	U-Scheibe A15	disc	шайба	4	4	4	4
14	11-087792	6-KT Mutter DIN985-M14 10.9	hex nut	гайка	4	4	4	4
15	12-107369	Stabwalze 600-1,9m	roller	каток	-	-	-	4
	12-086960	Stabwalze 600-2,25m	roller	каток	2	-	-	-
15	12-086959	Stabwalze 600-2,5m	roller	каток	2	2	-	-
15	12-086958	Stabwalze 600-3,0m	roller	каток	-	-	2	-
16	12-089274	INA Flanschlager RCJY40-JIS	bearing	подшипник	2	2	2	2
17	11-089332	Senkschraube innen 6-KT M16x60	counter screw	винт с потайной головкой	8	8	8	8
18	11-089331	Scheibe A16	disc	шайба	8	8	8	8
19	002643	6-KT Mutter selbstsichernd M16	self-locking hex nut	гайка самостопорящаяся	8	8	8	8

SCHEIBENTRÄGER / DISC BRACKET / ДЕРЖАТЕЛЬ ДИСКА



Ersatzteilliste

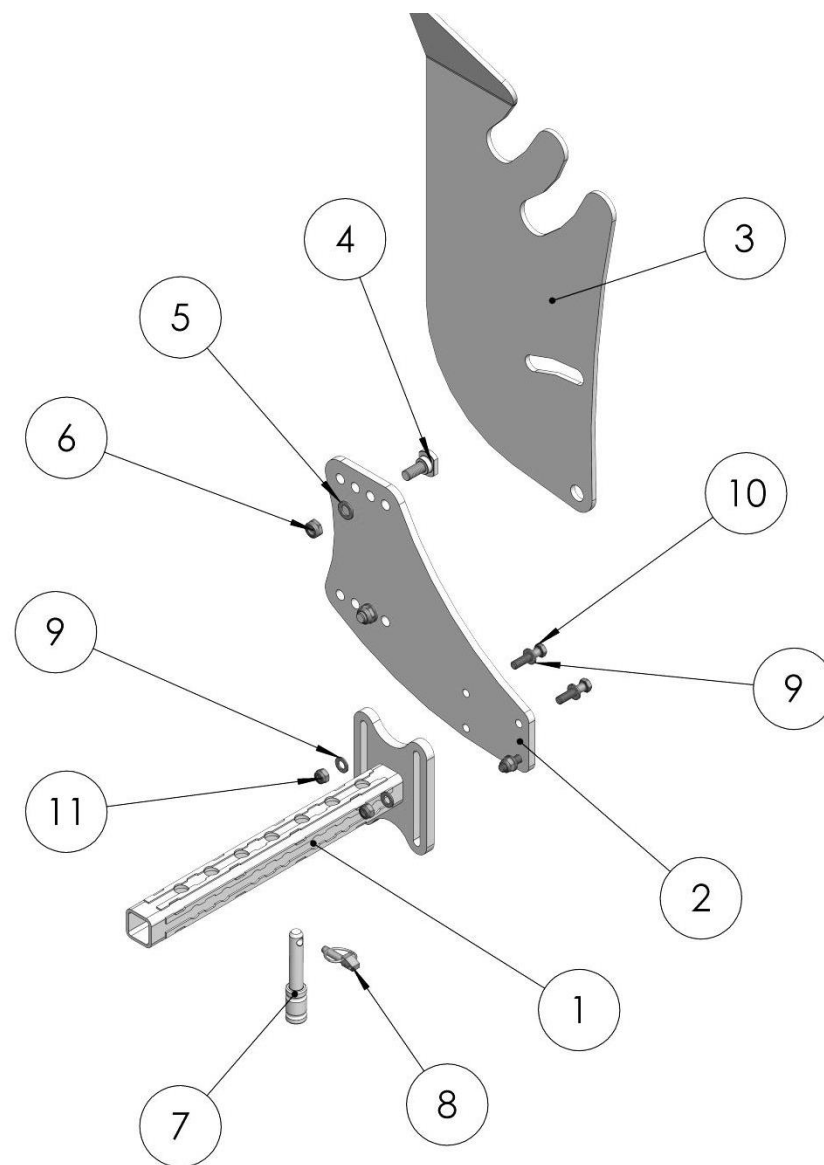
Spare parts list

Список запасных частей

Scheibenträger**Disc bracket****держатель диска**

Pos pos. поз.	EDV Nr Ref. №	Bezeichnung	Description	наименование	Stück / pieces/ штуки
1	30-087687	Scheibenträger	disc bracket	держатель диска	1
2	12-086983	Scheibe grob 560x4 - 11Z	spade washer	лопаточный диск	1
3	30-087684	Gegenhalter	arrester	контрупор	1
4	12-087469	Gummidämpfer	rubber shock absorber	резиновый амортизатор	4
5	12-086081	SKF Agri HUb Lager	SKF Agri crank pin	SKF Agri шатунный подшипник	1
6	11-087690	6-KT Mutter M22x1,5 DIN985	hex nut	гайка	1
7	11-086172	6-KT Schraube M12x40	hex screw	болт	4
8	002316	Scheibe A13	washer	шайба	8
9	ZI520510	Federring A 12	hex nut	гайка	4
10	11-087791	6-KT Mutter selbstsichernd M12	self-locking hex nut	6-гр. гайка самостопорящаяся	4
11	11-087692	6-KT Schraube M12x1,25 x20	hex screw	болт	4

DEFLEKTOR RECHTS - LINKS / DEFLECTOR RIGHT- LEFT / ДЕФЛЕКТОР ПРАВЫЙ - ЛЕВЫЙ



Ersatzteilliste

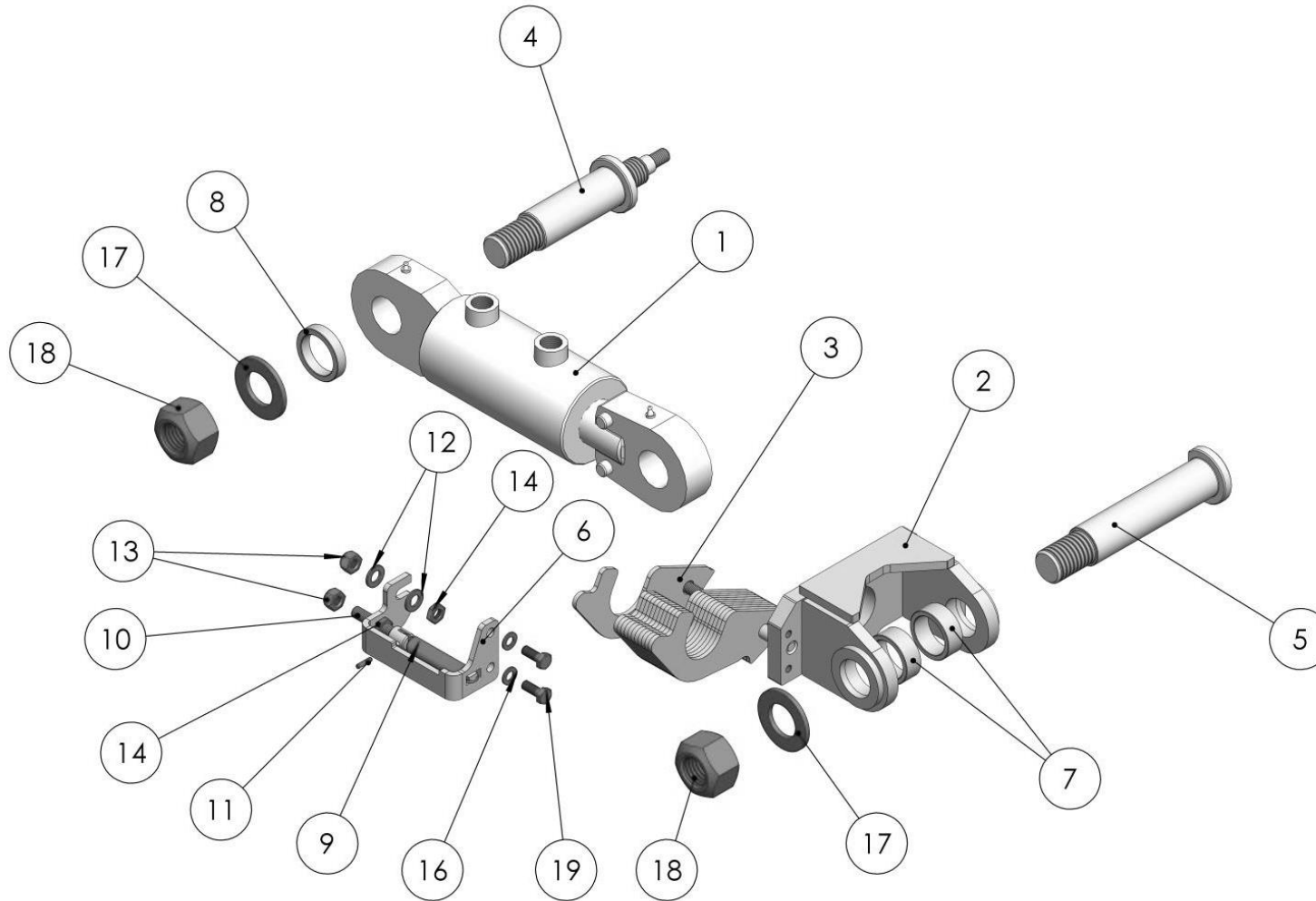
Spare parts list

Список запасных частей

Deflektor rechts / links**deflector right / left****дефлектор правый / левый**

Pos pos. поз.	EDV Nr Ref. №	Bezeichnung	Description	наименование	Stück / pieces / штуки	
					rechts/ right / правый	links / left / левый
1	30-087567	Deflektorstütze	deflector support	опора дефлектора	1	1
2	20-087570	Lochplatte	plate	пластина	1	1
3	20-087572	Deflektorblech li. (I Reihe)	deflector right	дефлектор правый	-	1
3	20-087574	Deflektorblech re.(II Reihe)	deflector left	дефлектор левый	1	-
4	20-087575	Distanzbolzen	distance bolt	дистанционного болт	2	2
5	ZI520109	Scheibe	washer	шайба	1	1
6	11-087793	6-kt Mutter selbstsichernd M16	self-locking hex nut	6-гр. гайка самостопорящаяся	1	1
7	20-087622	Bolzen Deflektor	bolt deflector	болт дефлектора	4	4
8	12-087635	Klappsplint d11x42	pin	складной шплинт	8	8
9	002316	Scheibe A13	washer	шайба	4	4
10	11-086177	6-KT Schraube M12x50 -	hex screw	болт с 6-гр. головкой	2	2
11	11-090339	6-KT Mutter selbstsichernd M12	self-locking hex nut	6-гр. гайка самостопорящаяся	2	2

HYDRAULISCHE TIEFENFÜHRUNG / HYDRAULIC DEEP GUIDE / ГИДРАВЛ.РЕГУЛИР.ГЛУБИНЫ



Ersatzteilliste

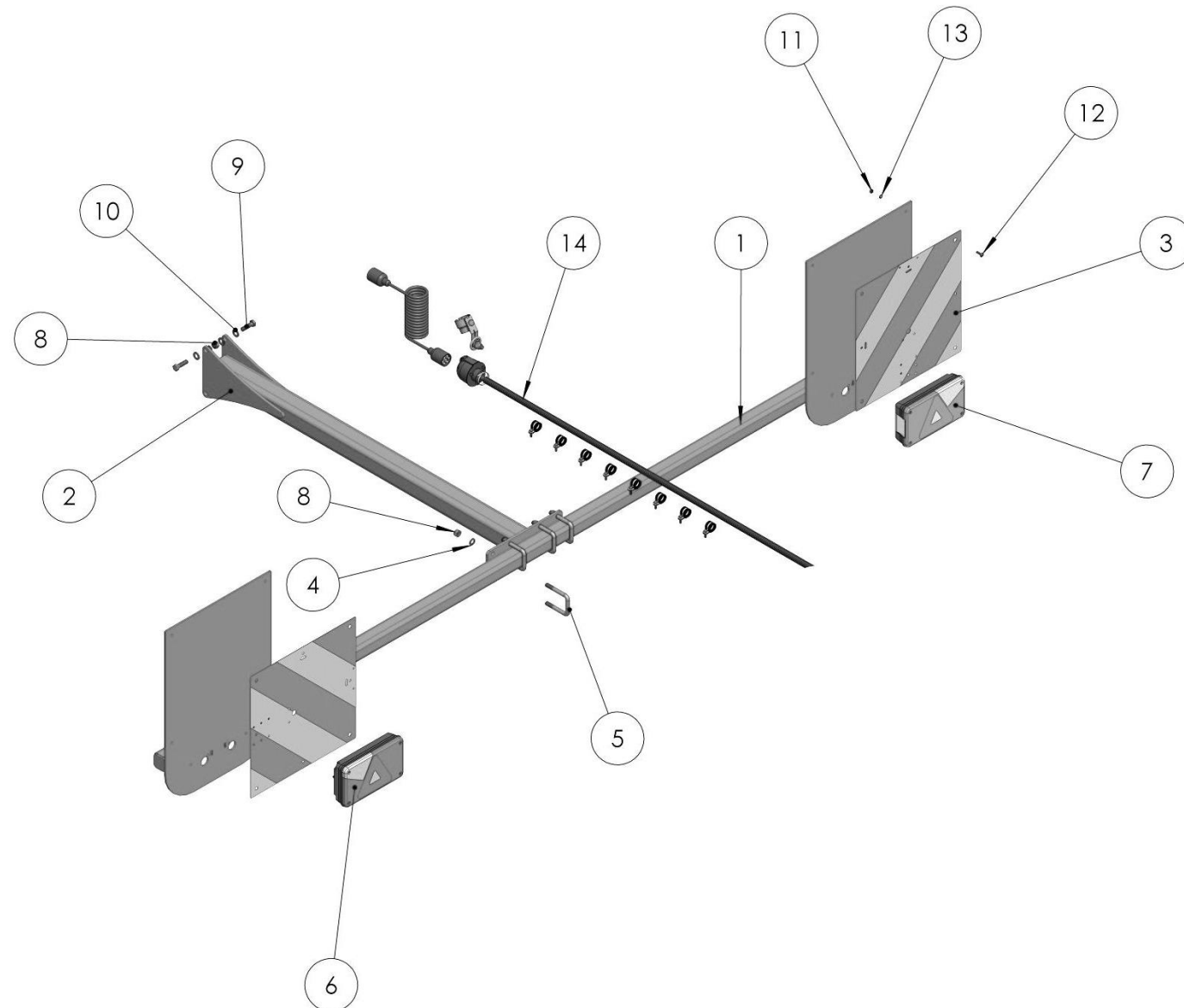
Spare parts list

Список запасных частей

hydraulische Tiefenführung**hydraulic deep guide****гидравл.регулир.глубины**

Pos pos. поз.	EDV Nr Ref. №	Bezeichnung	Description	наименование	Stück / pieces/ штуки
1	12-087569	Hydr. Zylinder 70/40-050-310	hydraulic cylinder	гидроцилиндр	1
2	30-087581	Zylinderklappe	cylinder shutter	заслонка цилиндра	1
3	20-087583	Distanzblech	distance plate	щиток	12
4	20-087497	Zylinderbolzen Nachläufer	cylinder pins	палец цилиндра	1
5	20-087577	Lagerbolzen Zylinder	bolt	болт	1
6	20-089841	Winkel Federarretierung	bracket spring arrester	уголок пружинный фиксатор	1
7	20-087576	Distanzring 35/45-17	distance ring	дистанционное кольцо	2
8	20-087499	Distanzhülse 36/45x10	spacer sleeve	установочная втулка	2
9	12-091146	Zugfeder D15 LO54,4 SN28,95	tension spring	пружина	1
10	20-091147	Spannschraube Feder	clamping screw spring	зажимной болт пружина	1
11	ZI530028	Spannhülse 4x16	roll pin	зажимная втулка	1
12	030115	Scheibe A10,5	washer	шайба	3
13	002607	6-KT Mutter selbstsichernd M10	hex self-locking nut	самостоятельная гайка	3
14	002668	6-KT Mutter flach M10	hex self-locking nut flat	шестигранная гайка плоская	2
15	11-053532	Unterlegscheibe M10	washer	шайба	1
16	ZI520034	Scheibe A8,4	washer	шайба	2
17	11-080573	Scheibe A 31	washer	шайба	2
18	11-089234	6-KT Mutter selbstsichernd M30	hex self-locking nut	самостоятельная гайка	2
19	ZI500743	6-KT Schraube M8x20	hex screw	болт	2
o. Abb.	12-090760	Tiefenbausatz Hydraulik	depth kit hydraulic	комплект гидравлический	1
o. Abb.	12-070338	Senkbremsventil G 3/8	brake valve g 3/8	тормозной клапан g 3/8	1

BELEUCHTUNG / LIGHTING / ОСВЕЩЕНИЕ



Ersatzteilliste

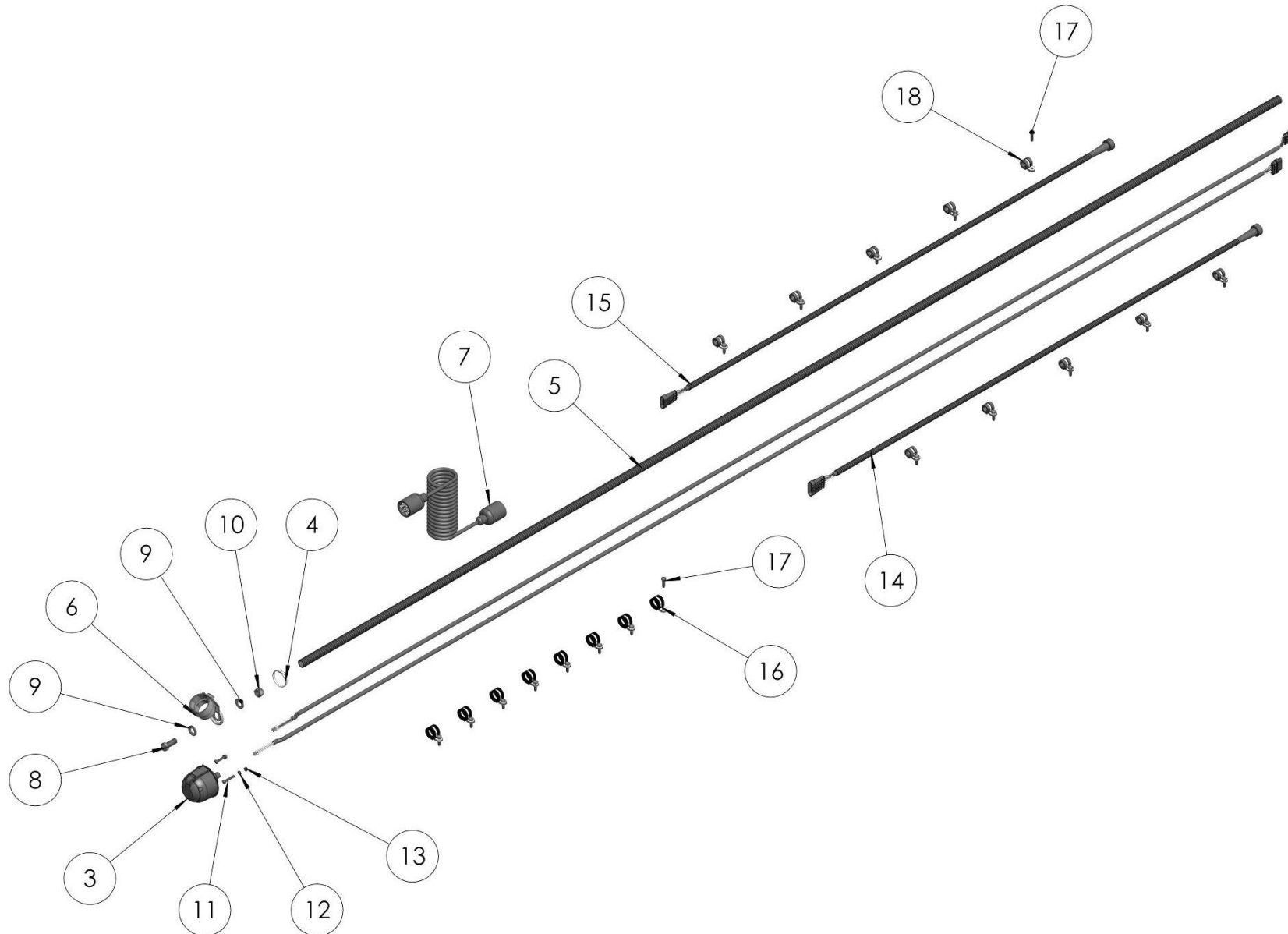
Spare parts list

Список запасных частей

Beleuchtung**lighting****освещение**

Pos pos. поз.	EDV Nr Ref. №	Bezeichnung	Description	наименование	Stück / pieces/ штуки
1	30-087701	Warntafelträger	warning sign support	несущая балка предупреждающего щитка	1
2	30-092025	Warntafelhalter GSE	warning sign plate	предупреждающая панель	1
3	12-087629	Warntafel 423x423	warning sign	предупреждающий щиток	2
4	ZI520510	Federring A 12	spring lock washer	пружинная шайба	8
5	12-087702	U-Bügel 4kt- 50 M12	U clip 4kt- 50 M12	u-скоба 4кт- 50 M12	4
6	12-085771	Leuchte Multipoint V LED li.	multipoint V LED lamp left	лампа Multipoint V СИД слева	1
7	12-085772	Leuchte Multipoint V LED re.	multipoint V LED lamp right	лампа Multipoint V СИД справа	1
8	11-053363	6-KT Mutter selbstsichernd M12	hex self-locking nut	самостопорная гайка	12
9	ZI500790	6-KT Schraube M12x40	hex screw	болт	4
10	11-048959	Scheibe A13	washer	шайба	8
11	02595	6-KT Mutter selbstsichernd M6	hex self-locking nut	самостопорная гайка	1
12	11-056682	Linsen- Flanschkopfschraube M6x20	cross - haded oval-head screw	винт с плосковып.головкой	1
13	031965	Scheibe A6,4	washer	шайба	1
14	30-091629	Kabelsatz Scheibenegge 4/4,5m	hex nut	гайка	1

KABELSATZ / CABLE SET COMPL. / КОМПЛЕКТНЫЙ НАБОР КАБЕЛЕЙ



Ersatzteilliste

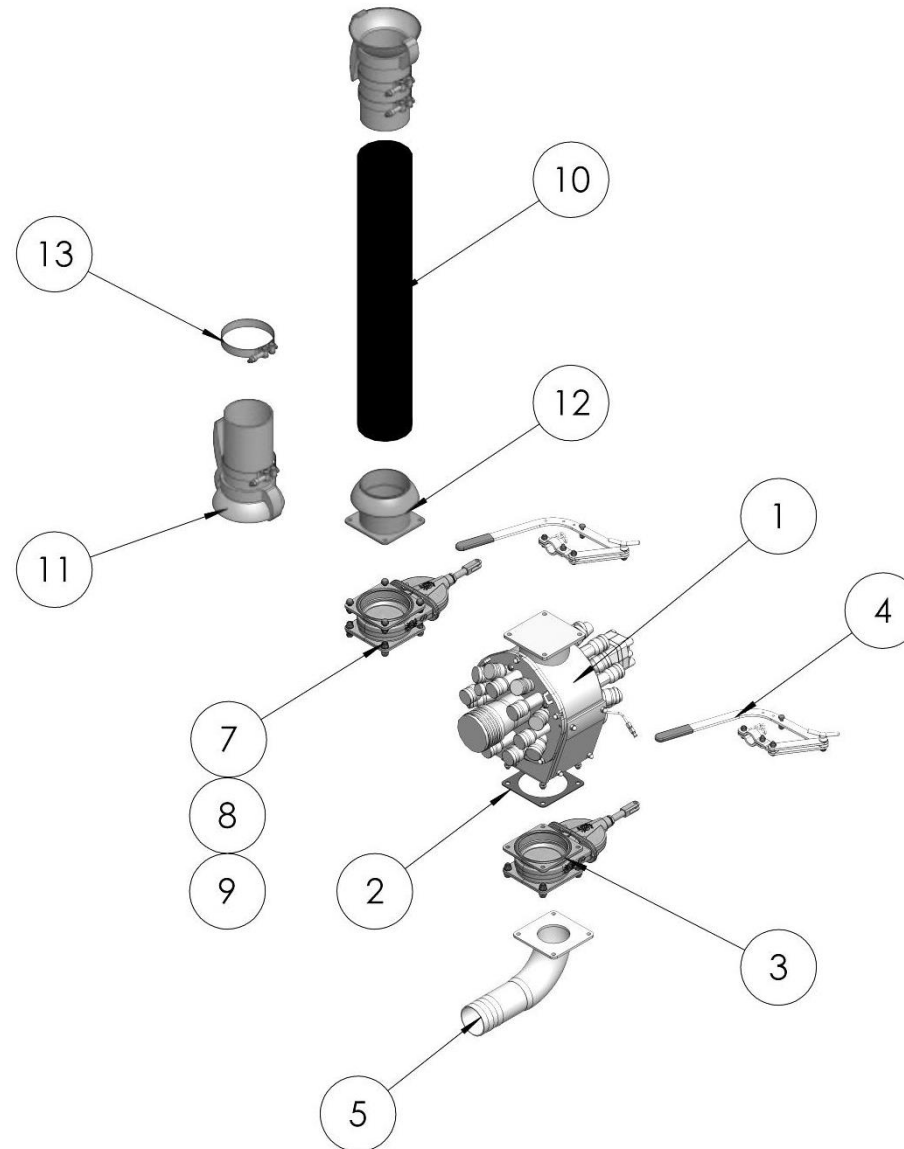
Spare parts list

Список запасных частей

Kabelsatz**cablе set****комплектный набор кабелей**

Pos pos. поз.	EDV Nr Ref. №	Bezeichnung	Description	наименование	Stück / pieces/ штуки
1	30-091631	Kabel re. 4x 0,75 mm ²	cable right	кабель правый	1
2	30-091633	Kabel li. 4x 0,75 mm ²	cable left	кабель левый	1
3	05681	Gerätedose 7-polig	7-channel socket	розетка	1
4	12-081557	Kabelbinder 245 x 4,6mm	cable ties	кабельные стяжки	1
5	104-00058-01	Wellrohr	corrugated pipe	гофрированная труба	1
6	12-089037	Steckerhalter AL-KO	plug holder ALKO	держатель вилки ALKO	1
7	12-089057	Wendekabel 3,5m 2x7-polig	coiled cable	спиральный кабель	1
8	02448	6-KT Schraube M12x30	hex screw	болт	1
9	02316	Scheibe A13	washer	шайба	2
10	ZI510451	6-KT Mutter selbstsichernd M12	hex self-locking nut	самостопорная гайка	1
11	11-056707	Linsenschraube M5x30	cross-heded oval-head screw	винт плосковып.головкой и крест.	3
12	02303	Scheibe A5,3	washer	шайба	3
13	11-053868	6-KT Mutter selbstsichernd M5	hex self-locking nut	самостопорная гайка	3
14	30-091634	Kabel hinten li. 4x 0,75 mm ²	cable left rear 4x 0.75 mm ²	кабель сзади слева 4x 0,75 мм ²	1
15	30-091636	Kabel hinten re. 4x 0,75 mm ²	cable for re. 4x 0.75 mm ²	кабель за ре. 4x 0,75 мм ²	1
16	11-091628	Rohrschelle D19 gummiert	pipe clamp D19	зажим для прокладки труб D19	8
17	ZI500886	6-KT Schneidschraube M6x20	self-tapping screw 6-KT M6x20	саморез 6-КТ M6x20	18
18	11-089980	Rohrschelle d13 gummiert	pipe clamp with gasket D13	зажим трубы с прокладкой D13	10

VERTEILEREINRICHTUNG / DISTRIBUTOR / РАСПРЕДЕЛИТЕЛЬ



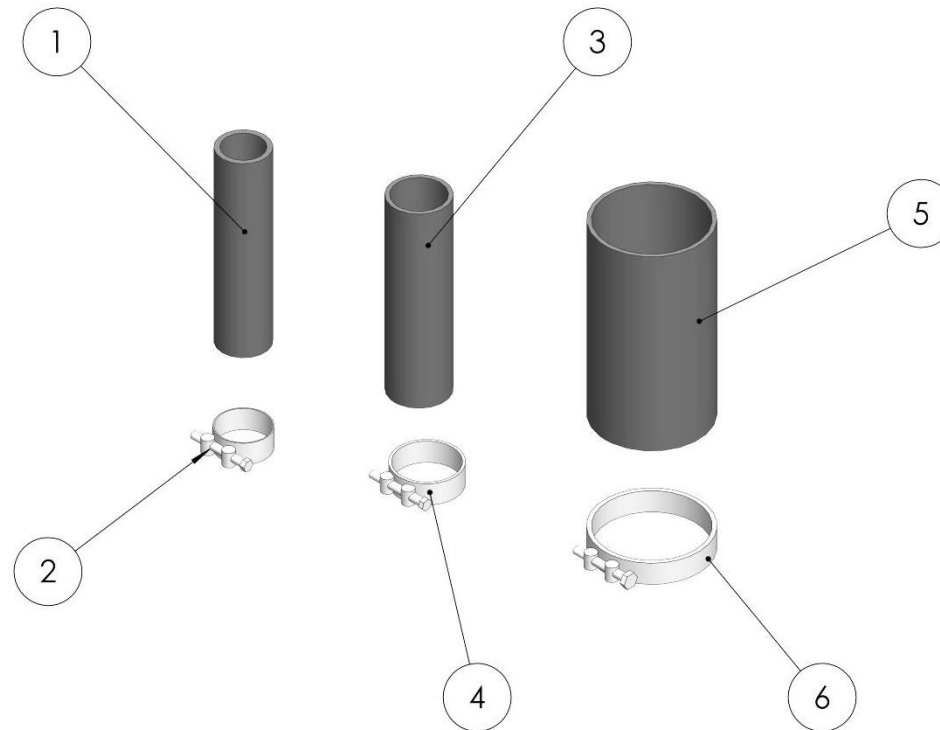
Ersatzteilliste

Spare parts list

Список запасных частей

Verteilereinrichtung		distributor	распределитель		
Pos pos. поз.	EDV Nr Ref. №	Bezeichnung	Description	наименование	Stück / pieces/ штуки
1	12-092038	Verteiler ExaCut ECL24	distributor	распределитель	1
2	20-091878	Dichtung 6"	gasket	уплотнение	1
3	12-093082	Gülleflanschschieber 6"	slurry flange slide	слайд фланец слайд	2
4	12-093068	Hebel fuer Schieber 6"	lever for slide	рычаг для слайда	2
5	12-092305	Bogen 90°Flansch Tülle 4"	flange	фланец	1
6	002451	6-KT Schraube M12x35	hex screw	болт	6
7	ZI500790	6-KT Schraube M12x40	hex screw	болт	6
8	11-090339	6-KT Mutter selbstsichernd M12 10.9	hex self-locking nut	самостопорная гайка	12
9	002316	Scheibe A13	washer	шайба	20
10	12-093081	Schlauch Leichtgewicht	hose lightweight	легкий шланг	1
11	12-093199	Kupplung 6" + Tuelle 6" KKM	coupling 6" + grommet 6" KKM	муфта 6" + втулка 6" KKM	2
12	12-092435	KKV 6"+Flansch	KKV 6"+flange	KKV 6"+ фланец	1
13	12-097224	Schlauchschele 162-174mm	hose clamp	зажим шланга	4

SCHLÄUCHE UND SCHELLEN / HOSES AND CLAMPS / ШЛАНГИ И ЗАЖИМЫ



Schläuche und Schellen

hoses and clamps

шланги и зажимы

Pos pos. поз.	EDV Nr Ref. №	Bezeichnung	Description	наименование	Stück / pieces/ штуки
1	12-094703	Schleppschlauch ø40 (innen)	hose	шланг	1
2	12-094704	Schlauchschelle Spannbereich: 48-51 mm	clamp	зажим	1
3	12-094702	Schleppschlauch ø50 (innen)	hose	шланг	1
4	12-097225	Schlauchschelle Spannbereich: 60-63 mm	clamp	зажим	1
5	12-097231	Schleppschlauch ø102 (innen)	hose	шланг	1
6	12-097232	Schlauchschelle Spannbereich: 113-121 mm	clamp	зажим	1

Ersatzteilliste

Spare parts list

Список запасных частей

ZIEGLER

- Harvesting | Transport | Cultivation -

Grundbausatz Hydraulik**basic kit hydraulic****базовый комплект гидрав.**

Pos pos. поз.	EDV Nr Ref. №	Bezeichnung	Description	наименование	Stück / pieces/ штуки
1	12-051664	GE-Verschraubung 12L-3/8"	GE screw connection 12L-3/8 "	винтовое соединение GE 12L-3/8 "	2
2	12-097000	Hydraulikschlauch	hydraulic hose	гидравлический шланг	2
3	ZI580354	GE-Verschraubung 12-L 1/2"	GE screw connection 12-L 1/2 "	винтовое соединение GE 12-L 1/2 "	1
4	12-097001	Hydraulikschlauch	hydraulic hose	гидравлический шланг	2
5	12-08630	T-Verschraubung 12-L	T-fitting 12-L	тройник 12-L	1
6	044681	EW-Verschraubung 12L	EW screw connection 12L	EW винтовое соединение 12L	2
7	12-097002	Rohrleitung 12x1,5	pipng 12x1.5	трубопровод 12x1,5	2
8	12-097003	Rohrleitung 12x1,5 m. Stufe	pipng 12x1.5 with step	трубопровод 12x1,5 с ступенью	1
9	12-097004	Hydraulikschlauch	hydraulic hose	гидравлический шланг	2
10	12-090790	Mengenteiler V EQ 50	flow divider V EQ 50	делитель потока V EQ 50	1
11	12-097005	K-Verschraubung 12L	K-fitting 12L	винтовое соединение 12L	2
12	12-097006	Hydraulikschlauch	hydraulic hose	гидравлический шланг	2
13	12-050590	SVK-Kupplungsstecker	SVK-coupling plug	соединительная вилка	2
14	12-097007	Hydraulikschlauch	hydraulic hose	гидравлический шланг	2
15	12-050570	EW-Verschraubung 10L	EW screw connection 10L	EW винтовое соединение 10л	2
16	12-049494	GE-Verschraubung 10L	GE screw connection 10L	винтовое соединение GE 10L	4
17	12-097008	Zweiroherschelle Ø 12/12	two-pipe clamp Ø 12/12	двухтрубный хомут Ø 12/12	2
18	12-097009	Distanzbuchse D12x30	spacer sleeve D12x30	распорная втулка D12x30	2
19	12-097010	Gewindestange M8 110mm	Threaded rod M8 110mm	резьбовой стержень M8 110мм	1
20	ZI510223	6-kt Mutter M8	nut M8	гайка M8	2
21	12-097011	Rohrleitung	pipeline	трубопровод	1
22	12-051135	Deckplatte Schellenkörper	cover plate clamp body	корпус зажима крышки	1
23	ZI500449	6-kt Schraube M8x35	screw M8x35	винт M8x35	1
24	12-051136	Schellenkörper Rohrschelle	clamp body clamp	зажим корпуса Зажим	6
25	12-097012	Distanzhülse D16x2x35	spacer sleeve D16x2x35	распорная втулка D16x2x35	4
26	12-070338	Senkbremsventil G 3/8	lowering brake valve G 3/8	опускной тормозной клапан G 3/8	2
27	12-097013	Rohrleitung 1	pipeline 1	трубопровод 1	1
28	30-087578	Hydr. Zylinder	hydr. cylinder	гидр.цилиндр	2

Ersatzteilliste

Spare parts list

Список запасных частей

**Rohrleitungssatz Klappen +
Senkbremsventil****Pipe set +
brake valve****комплект труб +
тормозной клапан**

Pos pos. поз.	EDV Nr Ref. №	Bezeichnung	Description	наименование	Stück / pieces/ штуки
1	12-070338	Senkbremsventil G 3/8	lowering brake valve G 3/8	тормозной клапан G 3/8	2
2	12-090761	Rohrleitungssatz klappen	pipe set	комплект труб	2

ZIEGLER |

Hersteller:

ZIEGLER GmbH

Schrobenhausener Straße 56

D-86554 Pöttmes

Tel: +49 (0) 82 53 / 99 97-0

Fax: +49 (0) 82 53 / 99 97-47

Web: www.ziegler-gmbh.com

Amtsgericht Augsburg HR-NR. B 17559

Erfüllungsort Pöttmes, Gerichtsstand Aichach

Steuer-Nr. 102/168/10401

Geschäftsführer: M. Ziegler, Dipl. BW (FH)

Manufacturer:

ZIEGLER GmbH

Schrobenhausener Straße 56

86554 Pöttmes

Germany

Phone: +49 (0) 82 53 / 99 97-0

Fax: +49 (0) 82 53 / 99 97-47

Web: www.ziegler-gmbh.com

Local Court of Augsburg,
commercial register no. HRB 17559

Place of performance: Pöttmes, Place of
jurisdiction: Aichach

Tax no. 102/168/10401

Managing director: M. Ziegler, Dipl. BW (FH)

Производитель:

ZIEGLER GmbH

Schrobenhausener Straße 56

D-86554 Pöttmes

Tel: +49 (0) 82 53 / 99 97-0

Fax: +49 (0) 82 53 / 99 97-47

Web: www.ziegler-gmbh.com

Amtsgericht Augsburg HR-NR. B 17559

Erfüllungsort Pöttmes, Gerichtsstand Aichach

Steuer-Nr. 102/168/10401

Geschäftsführer: M. Ziegler, Dipl. BW (FH)