

Ersatzteilliste Spare Parts List Список запасных частей

Grubber
FIELD PROFI 3001

Cultivator
FIELD PROFI 3001

Культиватор
FIELD PROFI 3001

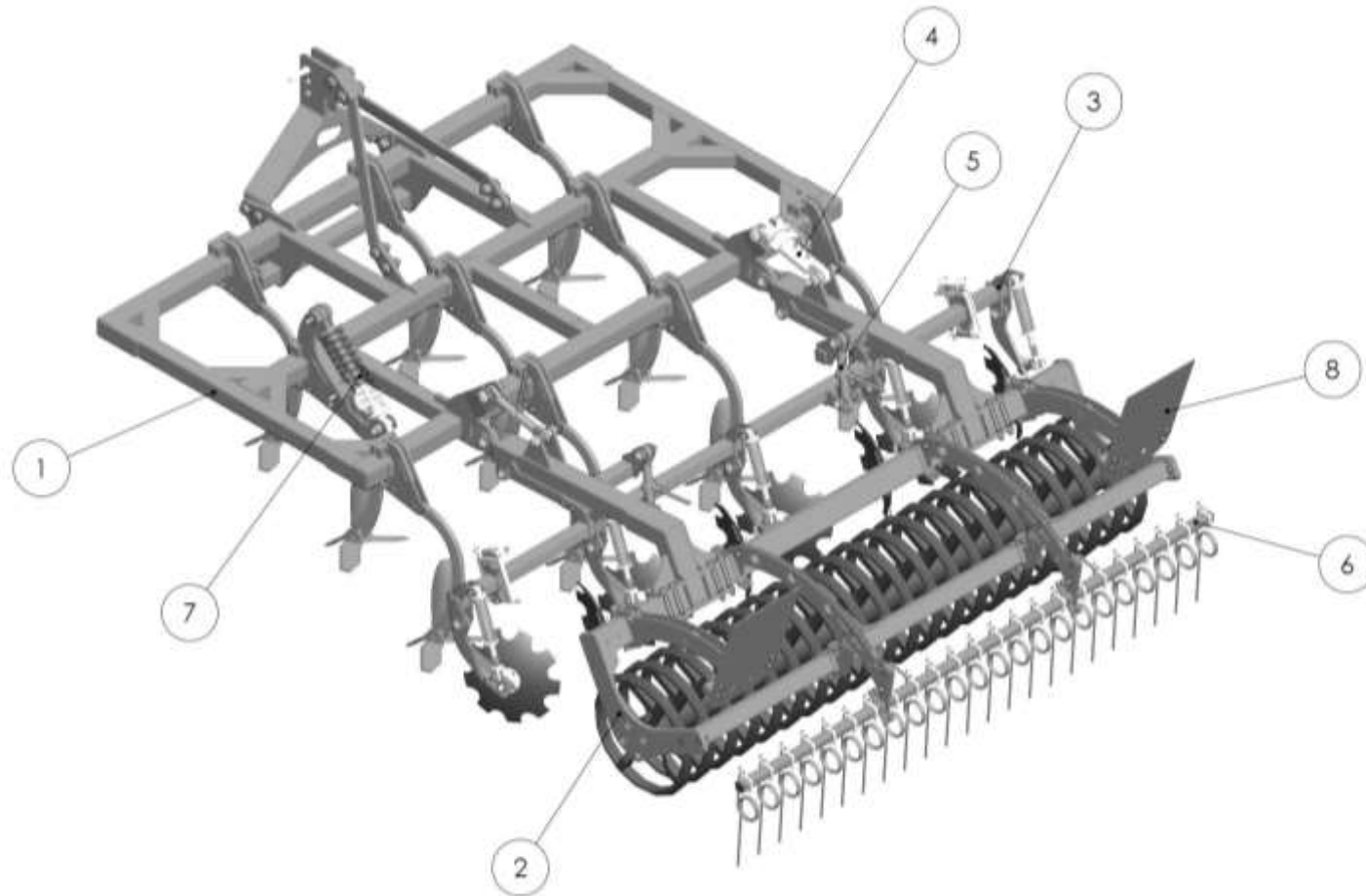


ZIEGLER GmbH
Schrobenhausener Straße 74
D-86554 Pöttmes, Germany
Tel: +49 (0) 82 53 / 99 97-0
Fax: +49 (0) 82 53 / 99 97-47
Web: www.ziegler-harvesting.com

INHALTSVERZEICHNIS / CONTENT / СОДЕРЖАНИЕ

ÜBERSICHT / OVERVIEW / ОБЗОР	4
GRUNDMASCHINE / BASIC UNIT / БАЗИСНОЕ УСТРОЙСТВО	6
KONSOLE MIT SCHERSCHRAUBE / BASIC UNIT / КОНСОЛЬ С ПОПЕРЕЧНЫМ ВИНТОМ	8
KONSOLE STEINSICHERUNG / CONSOLE STONE PROTECTION / КОНСОЛЬ ЗАЩИТЫ ОТ КАМНЕЙ....	10
ZINKENSTIEL MIT SCHAREN / HOLDER WITH SHAREBLADE / ДЕРЖАТЕЛЬ С КОСЫМ ИЗОГНУТЫМ НОЖОМ	12
NACHLAUFWALZEN / TRAILER AXLE ROLLER / ПРИКАТЫВАЮЩИЕ КАТКИ	14
WALZE MIT ABSTREIFER / ROLLER WITH SCRAPER / ПРИКАТЫВАЮЩИЕ КАТКИ СО СКРЕБКОМ	16
WALZE MIT PACKERZWISCHENFEDER / ROLLER WITH INTERMEDIATE PACKER SPRING/ ПРИКАТЫВАЮЩИЕ КАТКИ С ППРОМЕЖУТОЧНОЙ ПАКЕРНОЙ ПРУЖИНОЙ	18
ÜBERSICHT RAHMEN EINEBNUNGSSCHEIBEN / OVERVIEW FRAME LEVELING DISCS / ОБЗОР РАМКА ДЛЯ ВЫРАВНИВАНИЯ	20
RAHMEN MITTE / FRAME CENTER / РАМКА ПОСЕРЕДИНЕ	22
SCHEIBENARM KOMPLETT / DISC BRACKET COMPL. / ДЕРЖАТЕЛЬ ДИСКА	24
SCHIEBEARM RECHTS / EXTENSION ARM RIGHT / КОНСОЛЬ УДЛИНЕНИЯ ПРАВАЯ.....	26
SCHIEBEARM LINKS / EXTENSION ARM LEFT / КОНСОЛЬ УДЛИНЕНИЯ ЛЕВАЯ.....	28
SCHIEBEARM RECHTS - LINKS KLAPPBAR / EXTENSION ARM RIGHT - LEFT FOLDABLE / КОНСОЛЬ УДЛИНЕНИЯ ПРАВАЯ - ЛЕВАЯ СКЛАДНАЯ	30
FEDERSTAB KOMPL. / SPRING ROD COMPL. / ПРУЖИННЫЙ СТЕРЖЕНЬ.....	32
TIEFENANZEIGE HYDRAULISCH MIT SKALA / DEPTH DISPLAY HYDRAULIC WITH SCKALE / МЕХАНИЗМ РЕГУЛИРОВКИ ГЛУБИНЫ СО ШКАЛОЙ	34
TIEFENANZEIGE HYDRAULISCH / DEPTH DISPLAY HYDRAULIC / МЕХАНИЗМ РЕГУЛИРОВКИ ГЛУБИНЫ	36
STRIEGEL KOMPL. / HARROW COMPLETE / СЕТЧАТАЯ БОРОНА В КОМПЛ.	38
BELEUCHTUNG / LIGHTING / ОСВЕЩЕНИЕ.....	40
KABELSATZ / CABLE SET / КОМПЛЕКТНЫЙ НАБОР КАБЕЛЕЙ	42
APV-STREUER Vorrichtung / APV- SPREADER / APV-РАЗБРАСЫВАТЕЛЬ	44

ÜBERSICHT / OVERVIEW / ОБЗОР



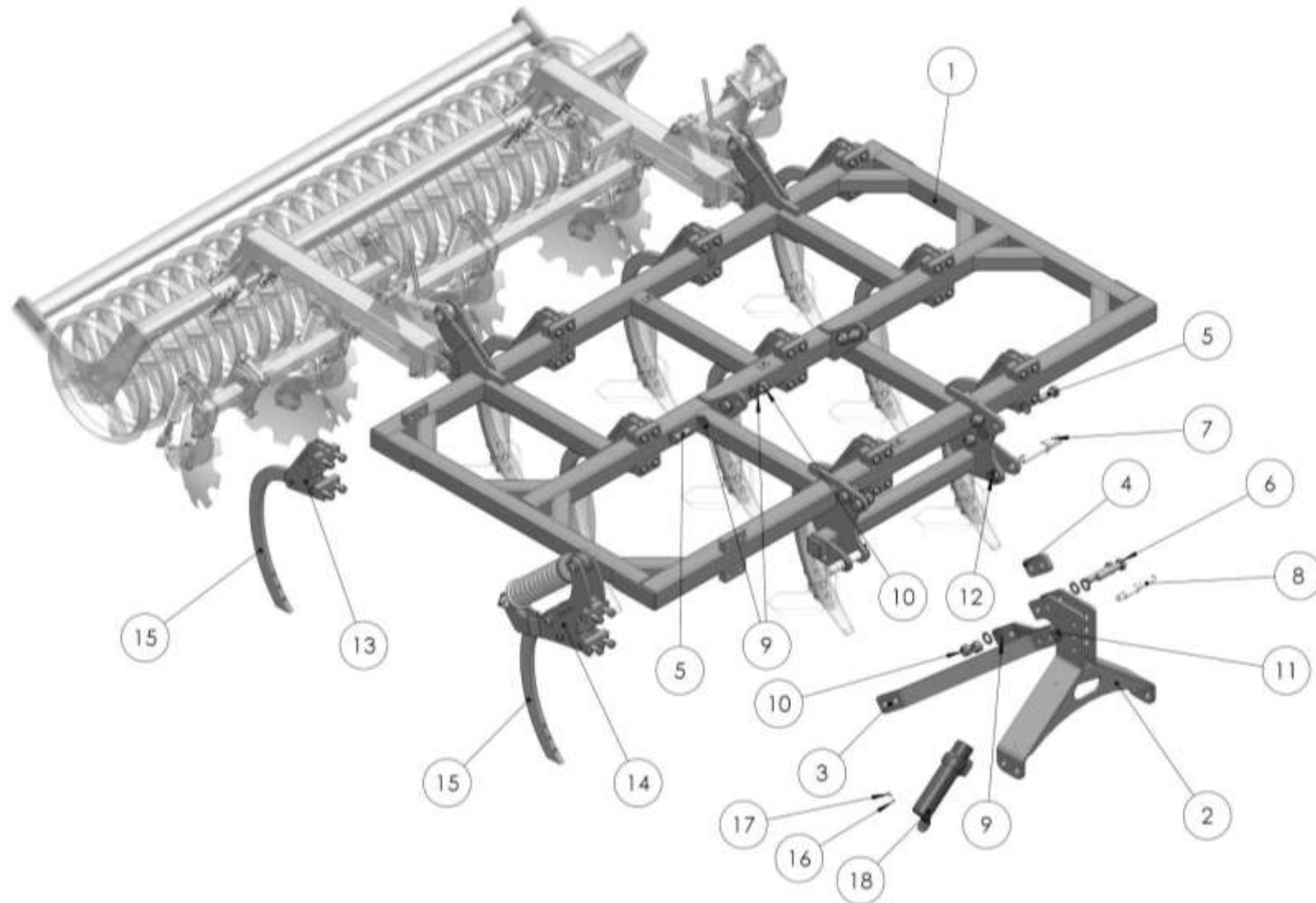
Übersicht

overview

обзор

Pos pos. поз.	Bezeichnung	Description	наименование	Stück / pieces/ штуки
1	Grundmaschine	basic machine	базисное устройство	1
2	Walze	roller	каток	1
3	Rahmen Einebnungsscheiben	frame leveling discs	рамка для выравнивания	1
4	Tiefenführung hydraulisch	depth setting hydr.	настройкой глубины гидр.	1
5	Tiefenführung mechanisch	depth setting mech.	настройкой глубины механ.	1
6	Striegel	spring-loaded discs	сетчатая борона	1
7	Steinsicherung	stone protection	защита от камней	1
8	Beleuchtung	lighting beam	панель для подсветки	1

GRUNDMASCHINE / BASIC UNIT / БАЗИСНОЕ УСТРОЙСТВО



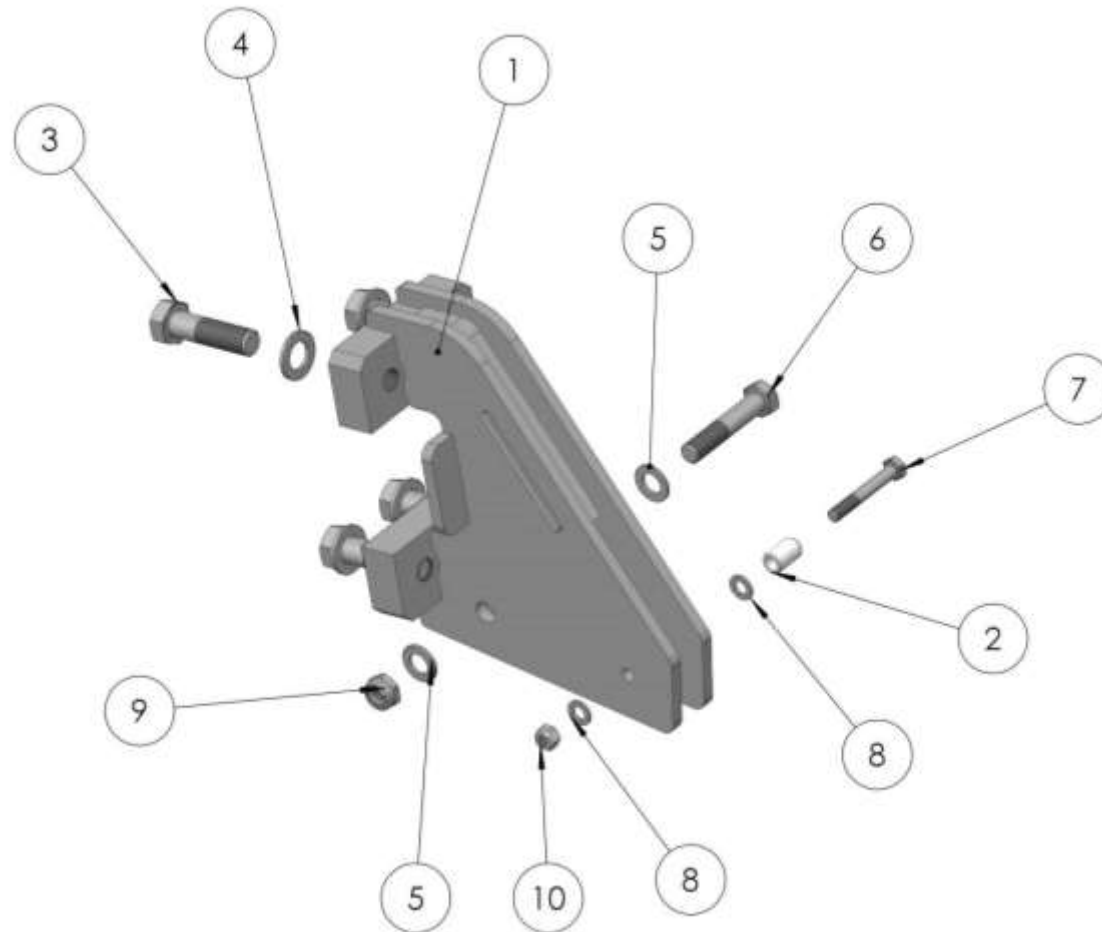
Ersatzteilliste

Spare parts list

Список запасных частей

Grundmaschine		Basic unit		Базисное устройство	
Pos pos. поз.	EDV Nr Ref. №	Bezeichnung	Description	наименование	Stück / pieces/ штуки
1	30-085972	Rahmen 3M	frame 3M	рама 3M	1
2	30-085993	Oberteil Dreipunktbock	upper part three-point block	верхняя часть трехточечного блока	1
3	20-085998	Zugstrebe	tension strut	натяжная стойка	2
4	20-085997	Distanzplatte	spacer plate	разделительная пластина	1
5	11-089319	6-KT Schraube M30x80	hex screw	болт	8
6	11-086166	6-KT Schraube M30x130	hex screw	болт	2
7	20-089322	Bolzen Unterlenker	bolt lower link	болт нижнего звена	2
8	20-089321	Bolzen Oberlenker	bolt top link	болт верхняя ссылка	1
9	11-086478	Scheibe A 31	disc A 31	диск А 31	20
10	11-089526	6-KT Mutter selbstsichernd M30	self-locking hex nut	6-гр. гайка самостопоорящаяся	10
11	12-087635	Klappsplint d11x42	folding splint d11x42	складной штифт 11x42	1
12	11-089323	Klappstecker 12x55	folding plug 12x55	складной штекер 12x55	2
13	30-089200	Konsole mit Scherschraube kompl.	console with shear screw compl.	консоль с поперечным винтом	9
14	30-089210	Konsole Steinsicherung kompl.	console stone fuse compl	держатель предохранителя от камней	9
15	12-086919	Zinkenstiel	holder	держатель	10
16	031965	Scheibe A6,4	disc	диск	2
17	ZI500431	6-KT Schraube M6x30	hex screw	болт	2
18	12-059326	Dokumentenrolle	box for documents	бокс для документов	1

KONSOLE MIT SCHERSCHRAUBE / BASIC UNIT / КОНСОЛЬ С ПОПЕРЕЧНЫМ ВИНТОМ



Ersatzteilliste

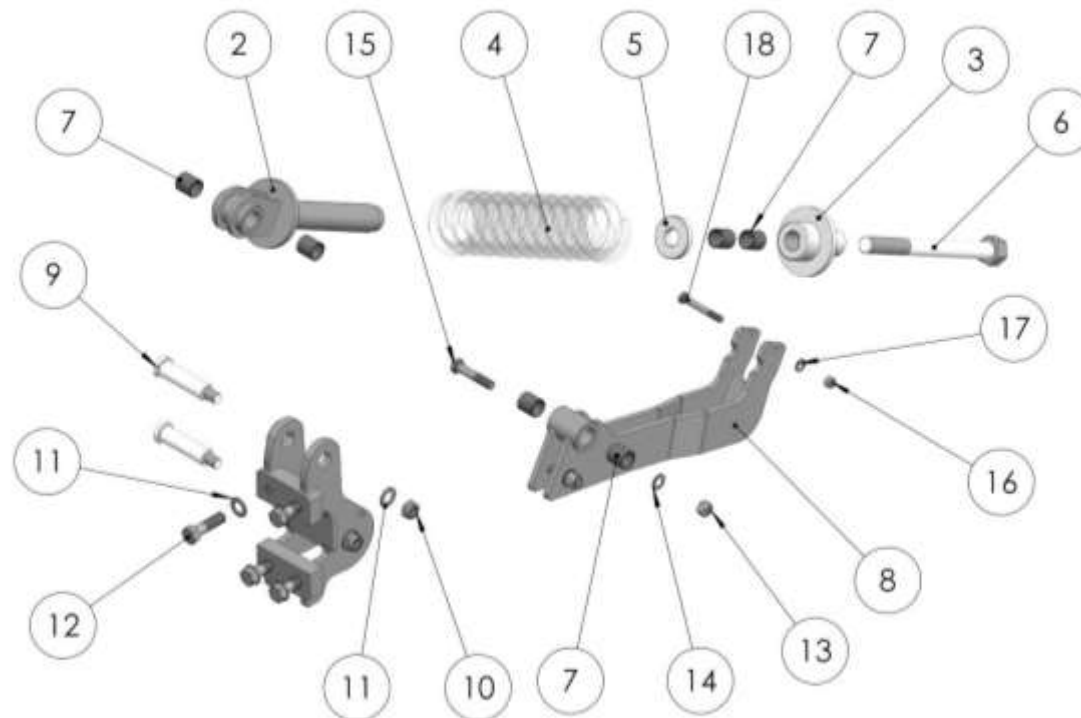
Spare parts list

Список запасных частей

Konsole mit Scherschraube**console with shear screw****консоль с поперечным винтом**

Pos pos. поз.	EDV Nr Ref. №	Bezeichnung	Description	наименование	Stück / pieces/ штуки
1	30-089201	Konsole mit Scherschraube	console with shear screw	консоль с поперечным винтом	1
2	20-070866	Reduzierungshülse	reducing bush	втулка	1
3	11-058698	6-KT Schraube M20x70	hex screw	болт	4
4	ZI520156	Scheibe A 21	disc	шайба	4
5	032042	U-Scheibe d=17	hex screw	болт	2
6	11-070868	6-KT Schraube M16x80	hex screw	болт	1
7	ZI500474	6-KT Schraube M10x70	hex screw	болт	1
8	030115	Scheibe A10,5	disc	шайба	2
9	11-087793	6-KT Mutter DIN985-M16 10.9	hex nut	6-гр. гайка	1
10	002607	6-KT Mutter selbstsichernd M10	self-locking hex nut	6-гр. гайка самостопорящаяся	1

KONSOLE STEINSICHERUNG / CONSOLE STONE PROTECTION / КОНСОЛЬ ЗАЩИТЫ ОТ КАМНЕЙ



Ersatzteilliste

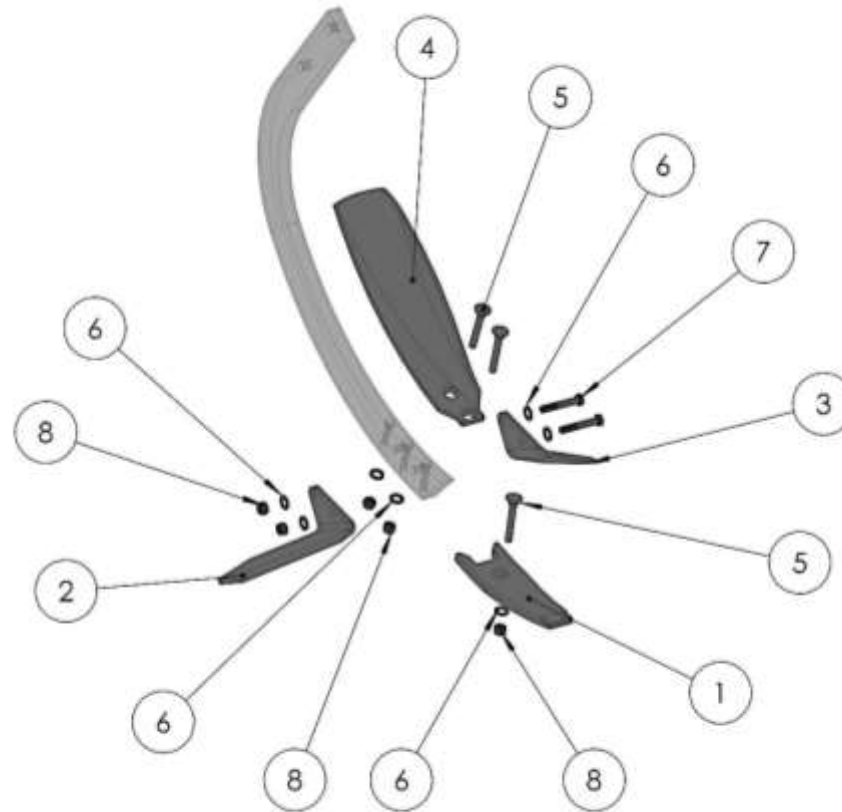
Spare parts list

Список запасных частей

ZIEGLER**Konsole Steinsicherung****console stone protection****консоль защиты от камней**

Pos pos. поз.	EDV Nr Ref. №	Bezeichnung	Description	наименование	Stück / pieces/ штуки
1	30-091602	Konsole Steinsicherung	console stone protection	консоль защиты от камней	1
2	30-091598	Federbein	spring rod	пружинный стержень	1
3	30-091599	Teller Feder	spring	пружина	1
4	12-086998	Druckfeder Steinsicherung	spring stone protection	пружина защиты от камней	1
5	20-091585	Anschlagscheibe	disc	шайба	1
6	30-091604	Gewindestange	threaded rod	стержень с резьбой	1
7	12-091605	Gleitlagebuchse Di30 Da34 L35	bush	втулка	6
8	30-091596	Schwenkkonsole Steinsicherung	console stone protection	консоль защиты от камней	1
9	20-091584	Bolzen Steinsicherung	bolt stone protection	болт защиты от камней	2
10	11-087794	6-KT Mutter DIN985-M20 10.9	hex nut	6-гр. гайка	2
11	ZI520156	Scheibe A 21	disc	шайба	6
12	11-058698	6-KT Schraube M20x70	hex screw	болт	4
13	002643	6-KT Mutter selbstsichernd M16	self-locking hex nut	6-гр. гайка самостопорящаяся	2
14	032042	U-Scheibe d=17	disc	шайба	4
15	11-070868	6-KT Schraube M16x80	hex screw	болт	2
16	ZI510451	6-KT Mutter selbstsichernd M12	self-locking hex nut	6-гр. гайка самостопорящаяся	1
17	002316	Scheibe A13	disc	шайба	1
18	ZI500382	6-KT Schraube M12x90	hex screw	болт	1

ZINKENSTIEL MIT SCHAREN / HOLDER WITH SHAREBLADE / ДЕРЖАТЕЛЬ С КОСЫМ ИЗОГНУТЫМ НОЖОМ



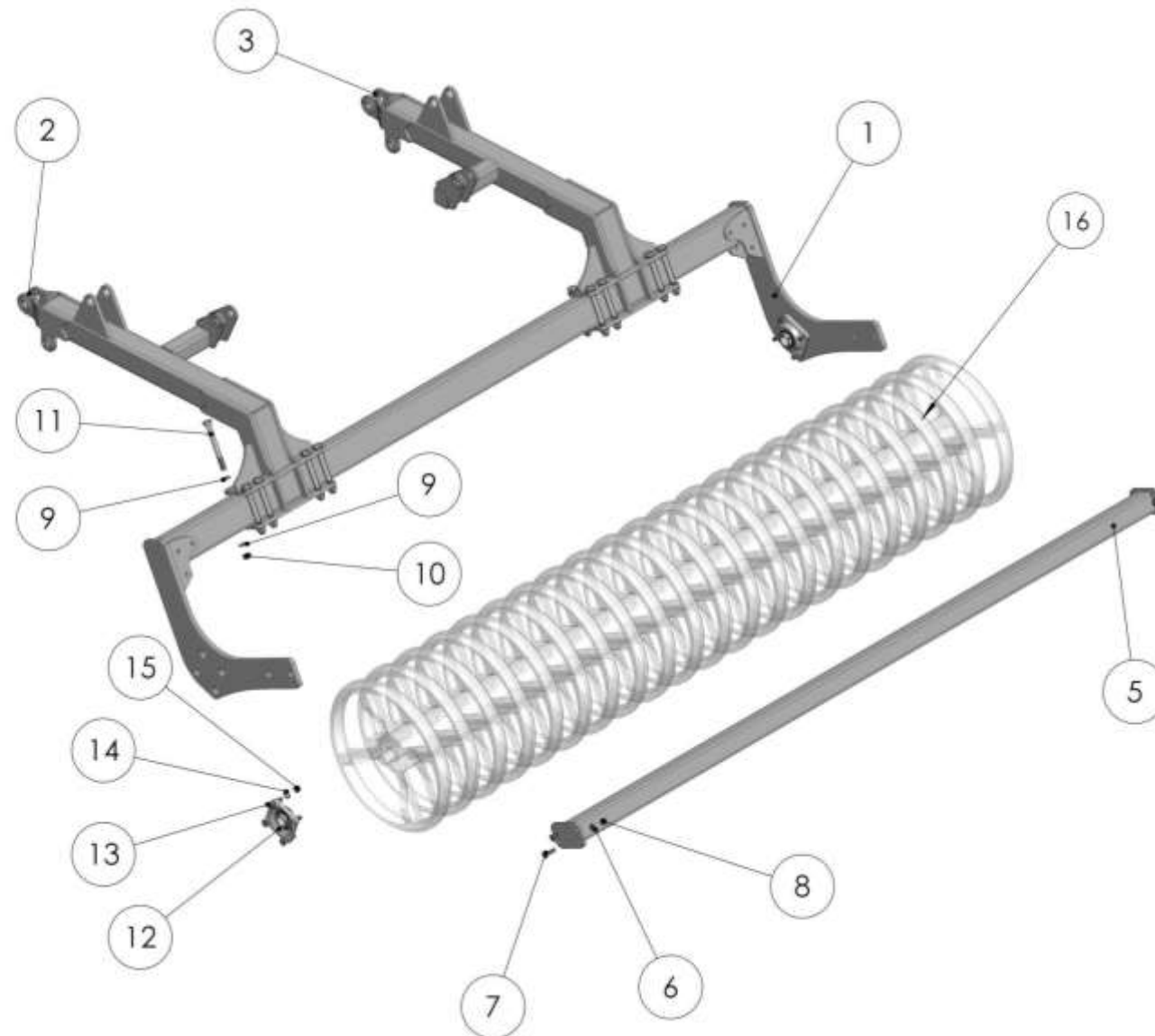
Zinkenstiel mit Scharen

holder with shareblade

держатель с косым изогнутым ножом

Pos pos. поз.	EDV Nr Ref. №	Bezeichnung	Description	наименование	Stück / pieces/ штуки
1	12-086907	Scharspitze	shareblade tip	наконечник ножа	1
1	12-086908	Scharspitze	shareblade tip	наконечник ножа	1
1	12-086909	Scharspitze	shareblade tip	наконечник ножа	1
1	12-086910	Scharspitze	shareblade tip	наконечник ножа	1
2	12-086911	Fluegelschare rechts	wingblade right	крыло ножа справа	1
2	12-086913	Fluegelschare rechts	wingblade right	крыло ножа справа	1
3	12-086912	Fluegelschare links	wingblade left	крыло ножа слева	1
3	12-086914	Fluegelschare links	wingblade left	крыло ножа слева	1
4	12-086915	Leitblech rechts	guide plate right	направляющая пластина справа	1
4	12-086916	Leitblech links	guide plate left	направляющая пластина слева	1
5	11-090338	Schraube Scharspitze	hex screw	болт	3
6	002316	Scheibe A13	disc	шайба	7
7	ZI500491	6-KT Schraube M12x70	hex screw	болт	2
8	11-087791	6-KT Mutter selbstsichernd M12	self-locking hex nut	6-гр. гайка самостопорящаяся	5

NACHLAUFWALZEN / TRAILER AXLE ROLLER / ПРИКАТЫВАЮЩИЕ КАТКИ



Ersatzteilliste

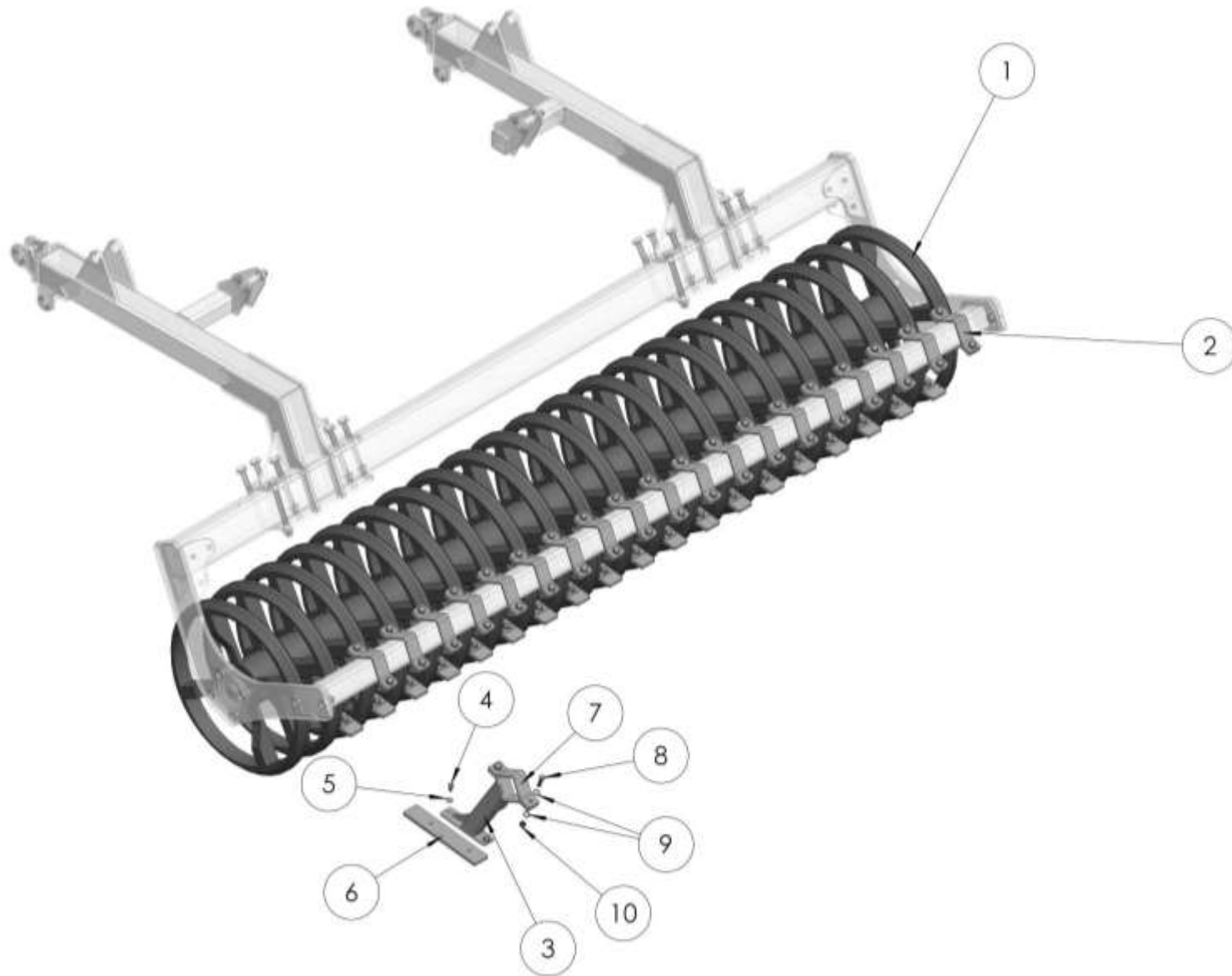
Spare parts list

Список запасных частей

Nachlaufwalzen**Trailer axle roller****прикатывающие катки**

Pos pos. поз.	EDV Nr Ref. №	Bezeichnung	Description	наименование	Stück / pieces/ штуки
1	30-085971	Rahmen Walze	rame roller	каток	1
2	30-089249	Nachläuferarm li.	roller arm left	следующий рычаг слева	1
3	30-089250	Nachläuferarm re.	roller arm right	следующий рычаг справа	1
4	20-089264	Klemmplatte Walzenrahmen	clamp plate roller frame	пластина рамы катка	2
5	30-089328	Rohr Abstreifer	pipe scrapers	труба скребка	1
6	013282	U-Scheibe A15	washer	шайба	4
7	11-089334	Senkschraube innen 6-Kt M14x50	counter screw	Винт с потайной головкой	4
8	11-087792	6-KT Mutter DIN985-M14 10.9	hex nut	гайка	4
9	ZI520156	Scheibe A 21	washer	шайба	32
10	11-087794	6-KT Mutter DIN985-M20 10.9	hex nut	гайка	16
11	11-089245	6-KT Schraube M20x180	hex screw	болт	16
12	12-089274	Flanschlager RCJY40-JIS INA	bearing flange	фланцевый подшипник	2
13	11-089332	Senkschraube innen 6-KT M16x60	counter screw	Винт с потайной головкой	8
14	11-089331	Scheibe A16	washer	шайба	8
15	11-087793	6-KT Mutter M16	hex nut	гайка	8
16	----//----	Walze	roller	каток	1

WALZE MIT ABSTREIFER / ROLLER WITH SCRAPER / ПРИКАТЫВАЮЩИЕ КАТКИ СО СКРЕБКОМ



Ersatzteilliste

Spare parts list

Список запасных частей

ZIEGLER

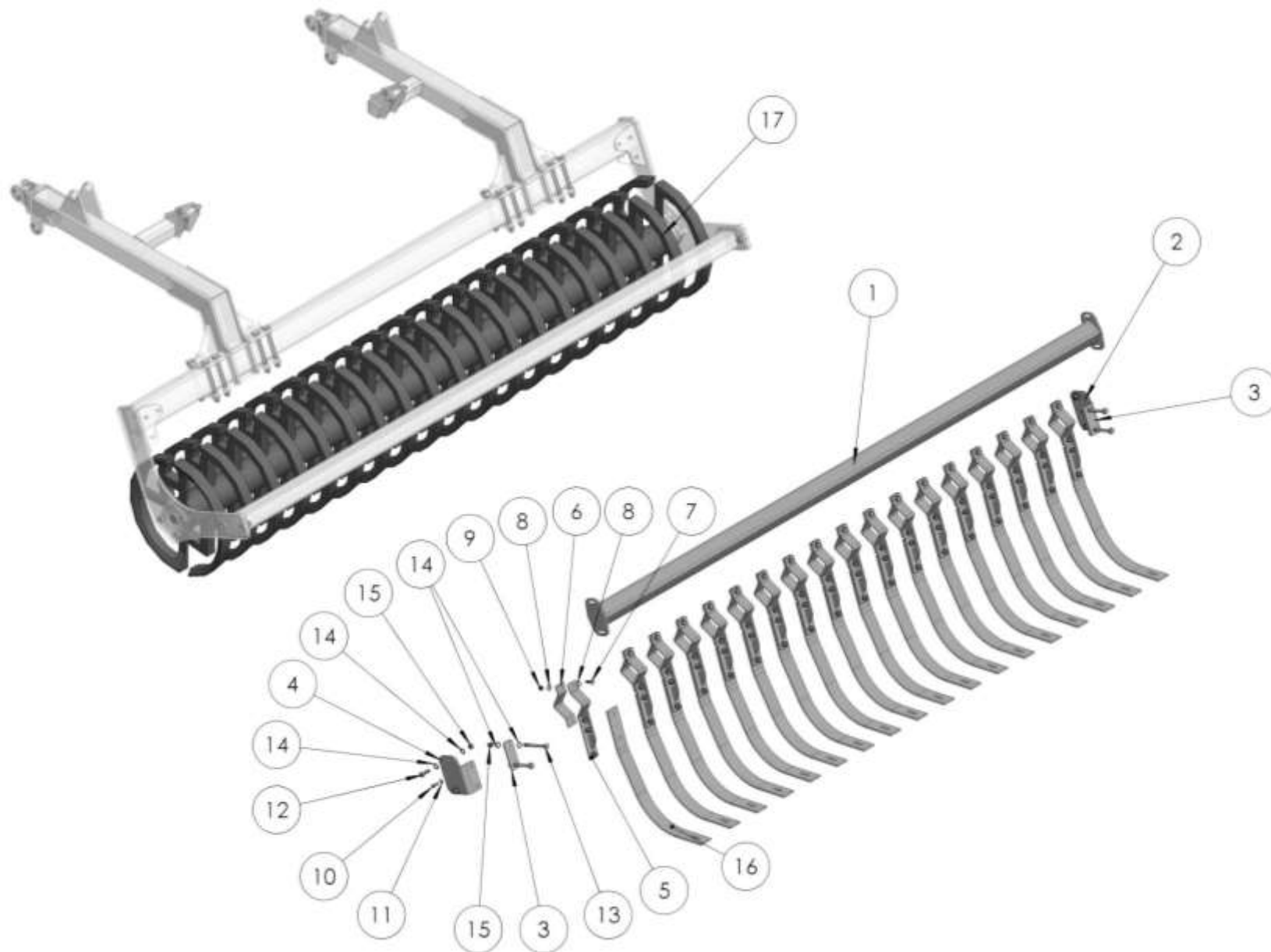
Walze

Trailer axle roller

прикатывающие катки

Pos pos. поз.	EDV Nr Ref. №	Bezeichnung	Description	наименование	Stück / pieces/ штуки		
					12-086962	12-086966	12-086974
1	12-086962	Dachringwalze (optional)	roof ring roller (optional)	кольчато-клинчатый каток (опция)	1	-	-
1	12-086966	Federstempelwalze (optional)	spring stamp roller (optional)	пружинный каток (опция)	-	1	-
1	12-086974	U-Profilwalze (optional)	U-profile roller (optional)	U-профильный каток (опция)	-	-	1
2	30-089339	Abstreifer kompl.	scraper compl.	скребок в компл.	20	18	16
3	30-089340	Abstreiferrohr	pipe scraper	труба скребка	1	1	1
4	11-089348	6-KT Schraube M10X20	hex screw	болт	1	1	1
5	12-051749	Contact-Scheibe A10	contact washer	контактная шайба	1	1	1
6	20-089346	Gewindeplatte	plate	резьбовая пластина	1	1	1
7	20-089518	Klemmbuegel Abstreifer	clamping plate roller	зажимная планка катка	1	1	1
8	ZI500803	6-KT Schraube M12x40 -10.9	hex screw	болт	1	1	1
9	002316	Scheibe A13	washer	шайба	1	1	1
10	11-089496	6-KT Mutter selbstsichernd M12	hex self-locking nut	самостопорная гайка	1	1	1

**WALZE MIT PACKERZWISCHENFEDER / ROLLER WITH INTERMEDIATE PACKER SPRING/ ПРИКАТЫВАЮЩИЕ КАТКИ С
ППРОМЕЖУТОЧНОЙ ПАКЕРНОЙ ПРУЖИНОЙ**



Ersatzteilliste

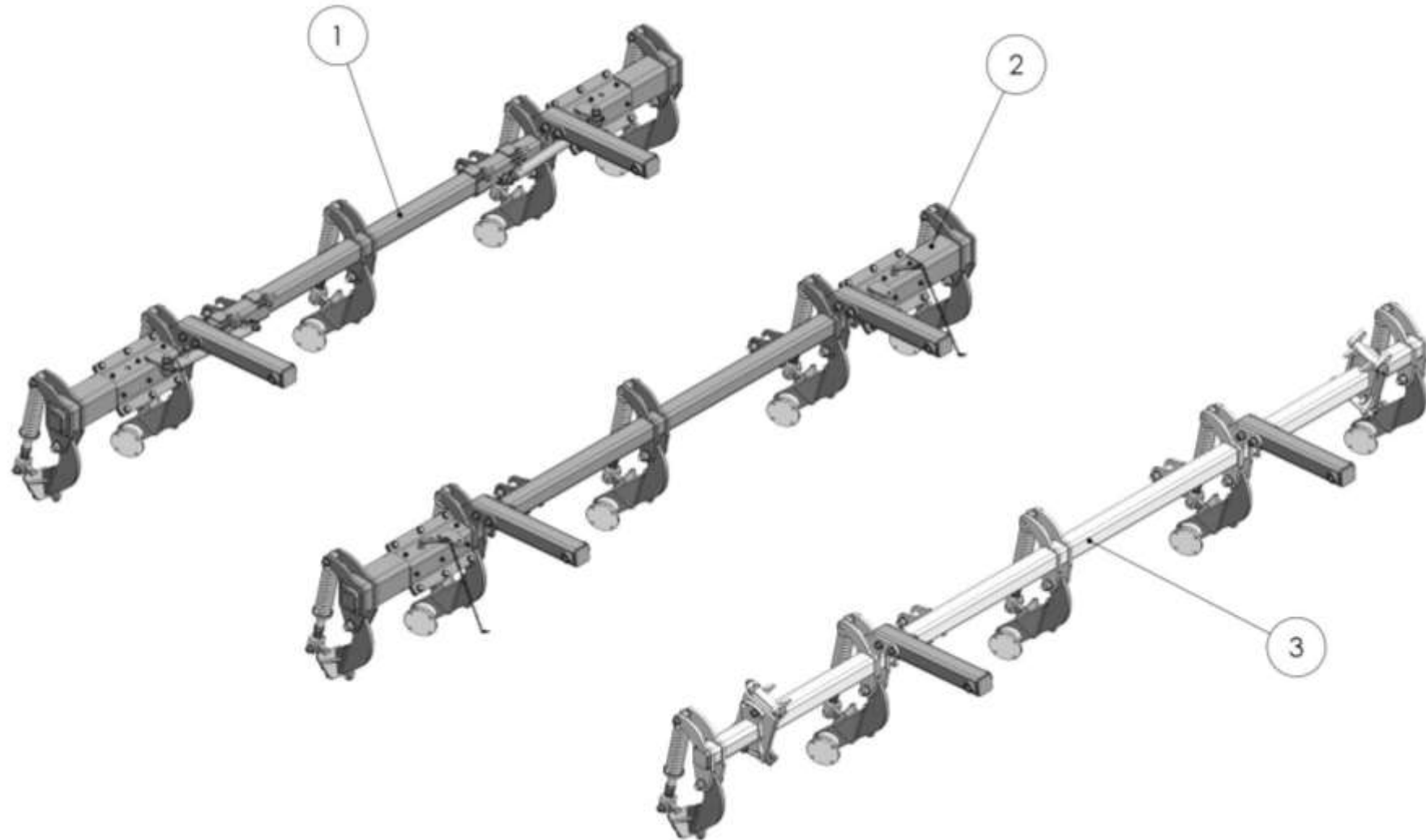
Spare parts list

Список запасных частей

**Walze mit
Packerzwischenfeder****roller with
intermediate spring****прикатывающие катки с
промежуточной пружиной**

Pos pos. поз.	EDV Nr Ref. №	Bezeichnung	Description	наименование	Stück / pieces/ штуки
1	30-089996	Rohr Abstreifer	pipe scrapers	труба скребка	1
2	20-089351	Verlängerungswinkel li.	expansion left	расширительный уголок левый	1
3	20-089353	Distanzplatte	spacer plate	разделительная пластина	2
4	20-089352	Verlängerungswinkel re.	expansion right	расширительный уголок правый	1
5	30-089520	Klemmkonsole	clamping bracket	зажимной кронштейн	18
6	20-089518	Klemmbügel	clamp strap	зажим накидной	18
7	11-086184	6-KT Schraube M12x35	hex screw	болт	72
8	002316	Scheibe A13	washer	шайба	144
9	11-089496	6-KT Mutter selbstsichernd M12	hex self-locking nut	самостопорная гайка	72
10	ZI500771	6-KT Schraube M10x25	hex screw	болт	2
11	030115	Scheibe A10,5	washer	шайба	2
12	11-089335	6-KT Schraube M14x40	hex screw	болт	4
13	11-089998	6-KT Schraube M14x140	hex screw	болт	4
14	013282	U-Scheibe A15	washer	шайба	16
15	11-087792	6-KT Mutter DIN985-M14 10.9	hex nut	гайка	8
16	12-089525	Packerzwischenfeder 60x9	Intermediate packer spring 60x9	промежуточная пружина 60x9	18
17	12-086966	Federstempelwalze	roller	каток	1

**ÜBERSICHT RAHMEN EINEBNUNGSSCHEIBEN / OVERVIEW FRAME LEVELING DISCS / ОБЗОР РАМКА ДЛЯ
ВЫРАВНИВАНИЯ**



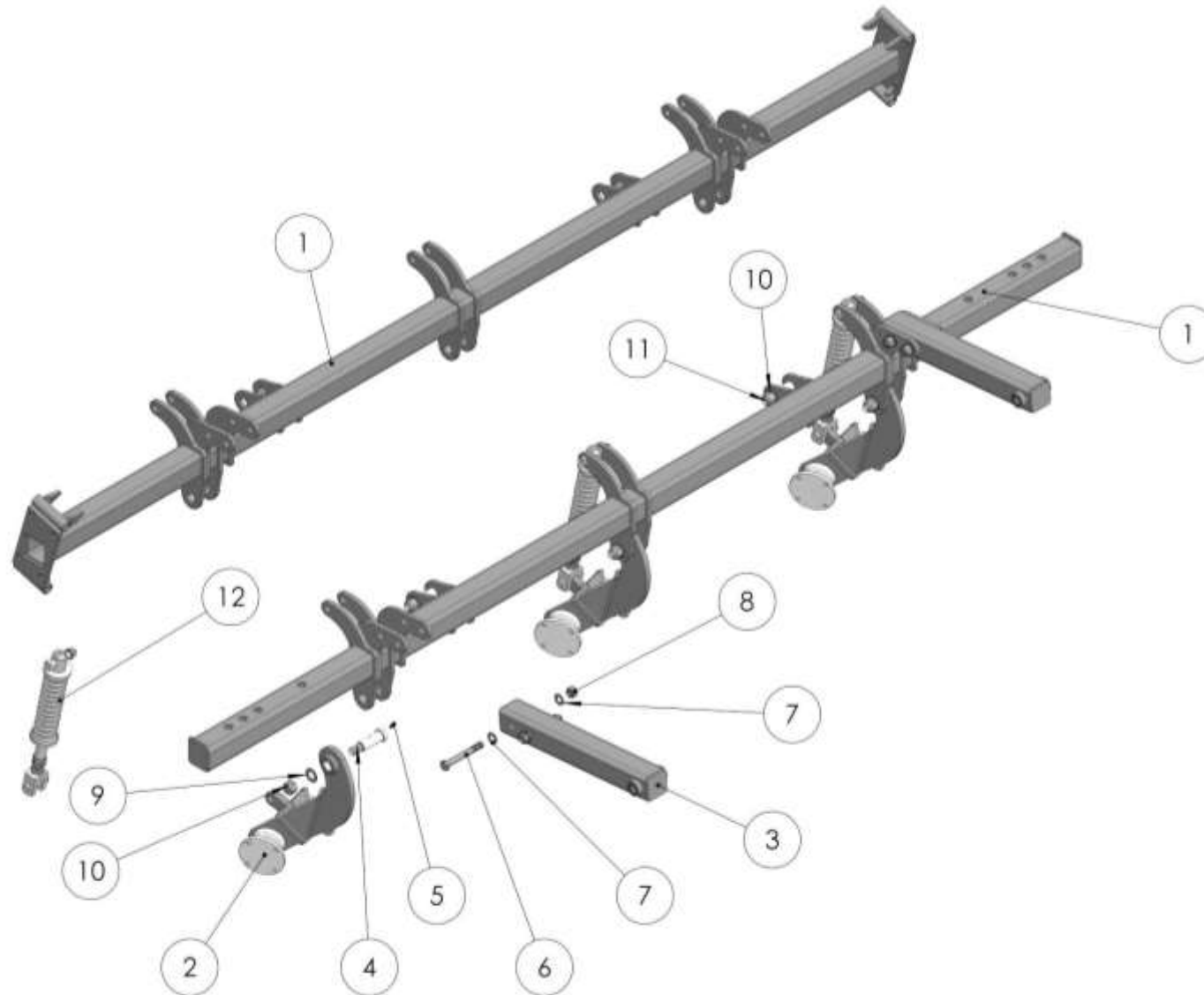
Übersicht

overview

обзор

Pos pos. поз.	Bezeichnung	Description	наименование	Stück / pieces/ штуки
1	Rahmen Einebnungsscheiben hydr.	frame leveling discs hydr.	рамка для выравнивания гидравлическая	1
2	Rahmen Einebnungsscheiben manuel	frame leveling discs manuel	рамка для выравнивания ручным способом	1
3	Rahmen Einebnungsscheiben klappbar	frame leveling discs foldable	рамка для выравнивания складная	1

РАМНЕН МИТТЕ / FRAME CENTER / РАМКА ПОСЕРЕДИНЕ



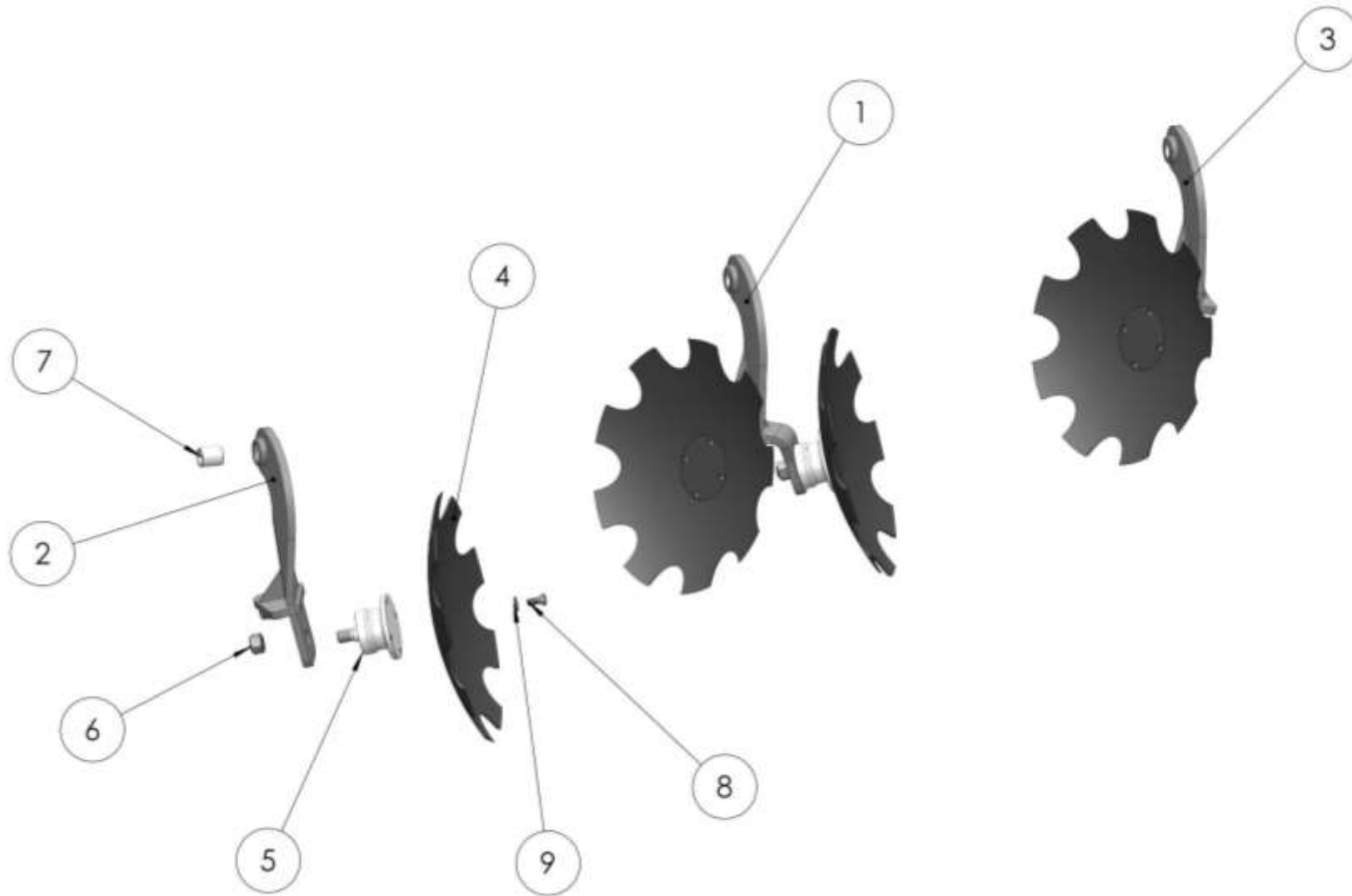
Rahmen mitte

frame center

рамка посередине

Pos pos. поз.	EDV Nr Ref. №	Bezeichnung	Description	наименование	Stück / pieces/ штуки
1	30-089482	Rahmen	frame	рама	1
1	30-089267	Rahmen klappbar	frame foldable	рама складная	1
2	30-089278	Scheibenarm kompl.	disc bracket	держатель диска	3
3	30-089241	Rohr Scheibenarm	pipe extension arm	труба консоль удлинения	2
4	20-089301	Bolzen Scheibenarm	bolt disc arm	стержень для консоли	3
5	11-087798	Kegelschmiernippel Form A M8x1	conical grease nipple	конический смазочный ниппель	3
6	Z1500387	6-KT Schraube M16x120	bolt	болт	4
7	032042	U-Scheibe d=17	washer	шайба	8
8	002643	6-KT Mutter selbstsichernd M16	hex self-locking nut	самостопорная гайка	4
9	Z1520156	Scheibe A 21	washer	шайба	5
10	Z1510453	6-KT Mutter selbstsichernd M20	hex self-locking nut	самостопорная гайка	5
11	20-089265	Bolzen Scheibenarmversteller	bolt disc arm adjustment	стержень для консоли регулирования	2
12	30-089302	Federstab kompl.	spring rod compl.	пружинный стержень	3

SCHEIBENARM KOMPLETT / DISC BRACKET COMPL. / ДЕРЖАТЕЛЬ ДИСКА



Ersatzteilliste

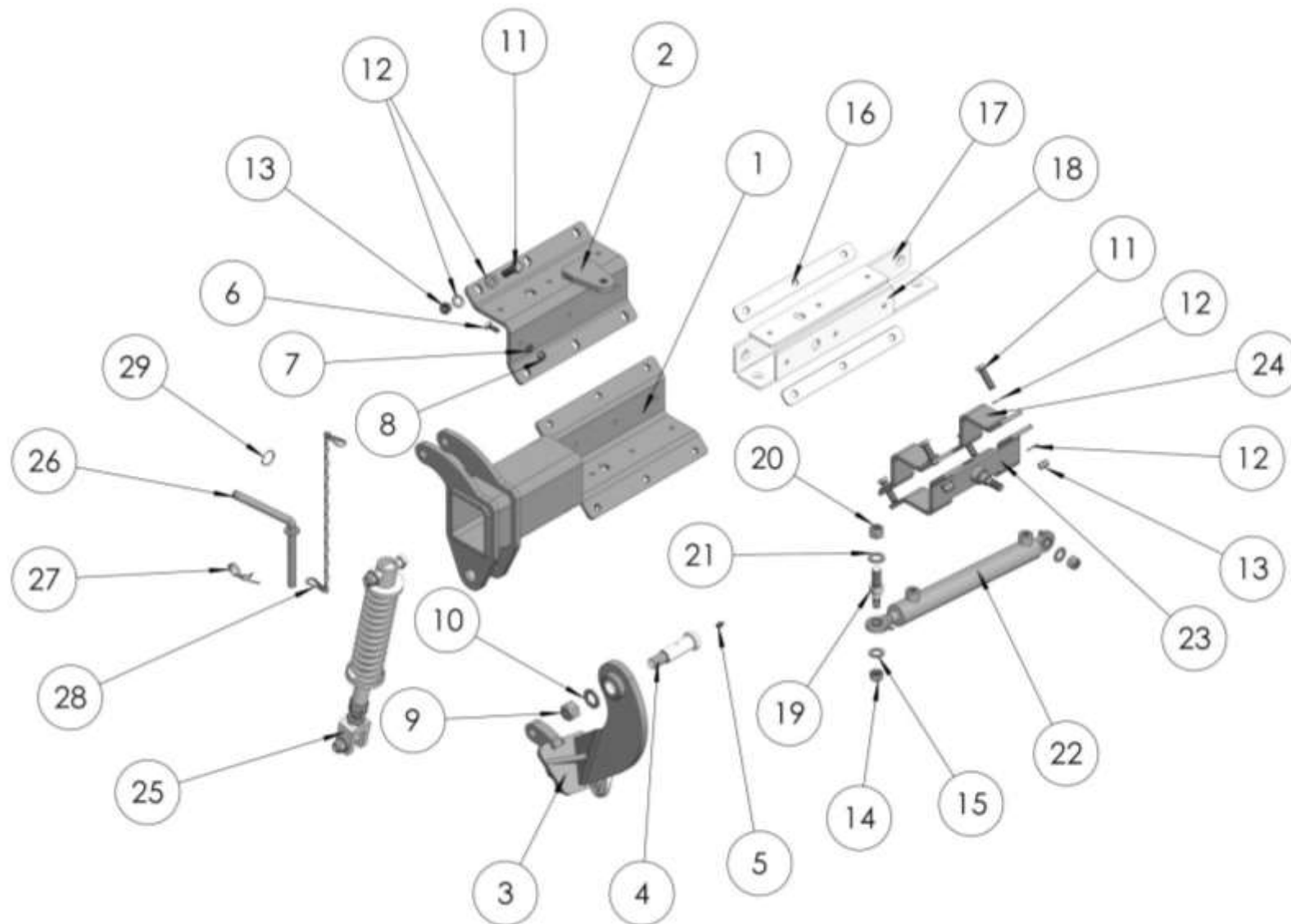
Spare parts list

Список запасных частей

Scheibenarm kompl.**disc bracket compl.****Держатель диска**

Pos pos. поз.	EDV Nr Ref. №	Bezeichnung	Description	наименование	Stück / pieces/ штуки	
					Hydr.	manuel
1	30-089279	Scheibenarm	disc bracket	держатель диска	3	3
2	30-089314	Scheibenarm rechts	disc bracket right	держатель диска	1	1
3	30-089299	Scheibenarm links	disc bracket left	держатель диска	1	1
4	12-086986	Einebnungsscheibe 460x4	leveling disc	диск	8	8
5	12-086081	Lager Agri Hub Lager	SKF Agri crank pin	SKF Agri шатунный подшипник	8	8
6	11-087690	6-KT Mutter selbstsichernd M22 x1,5	hex self-locking nut	самостоятельная гайка	8	8
7	20-089246	Zylinderbuchse Stahl	bush	втулка	5	5
8	11-054049	6-KT Schraube M12x1,25x25	bolt	болт	32	32
9	12-089291	Contact-Scheibe B12	contact washer	контактная шайба	32	32

SCHIEBEARM RECHTS / EXTENSION ARM RIGHT / КОНСОЛЬ УДЛИНЕНИЯ ПРАВАЯ



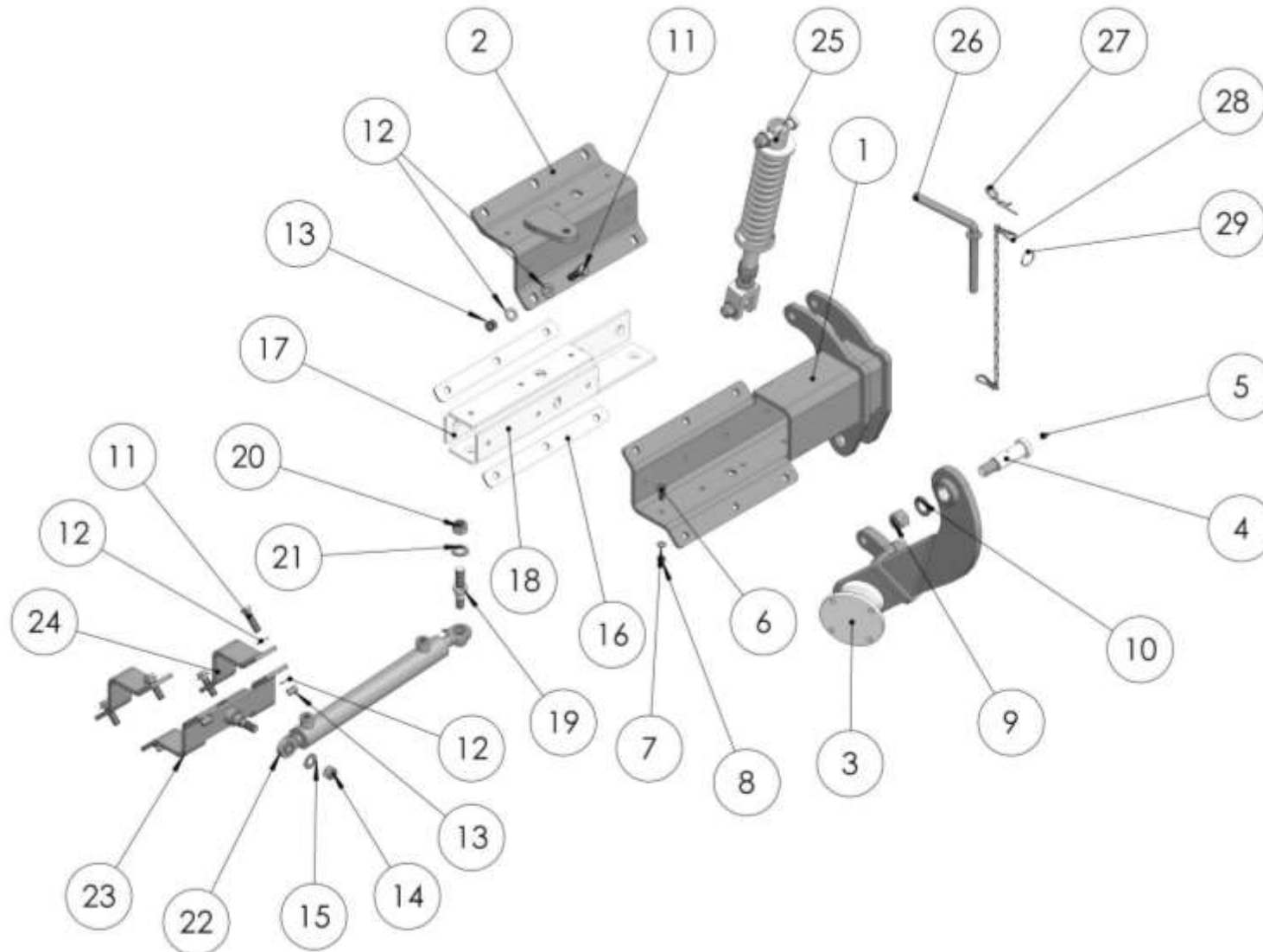
Schiebearm rechts

extension arm right

консоль удлинения правая

Pos pos. поз.	EDV Nr. Ref. №	Bezeichnung	Description	наименование	Stück / pieces/ штуки	
					hydr.	man.
1	30-089484	Schiebearm re.	extension arm right	консоль удлинения правая	1	1
2	30-089508	Klemmwinkel	clamp bracket	зажимной кронштейн	1	1
3	30-089315	Scheibenarm re.	disc arm right	консоль для диска правая	1	1
4	20-089301	Bolzen Scheibenarm	bolt disc arm	стержень для консоли	1	1
5	11-087798	Kegelschmiernippel Form A M8x1	conical grease nipple	конический смазочный ниппель	1	1
6	002578	Senkschraube innen 6-KT M8x25	counter screw	винт с потайной головкой	16	16
7	ZI520034	Scheibe A8,4	washer	шайба	16	16
8	002601	6-KT Mutter selbstsichernd M8	hex self-locking nut	самостопорная гайка	16	16
9	ZI510453	6-KT Mutter selbstsichernd M20	hex self-locking nut	самостопорная гайка	1	1
10	ZI520156	Scheibe A 21	washer	шайба	1	1
11	ZI500803	6-KT Schraube M12x40 -10.9	bolt	Болт	10	-
12	002316	Scheibe A13	washer	шайба	20	-
13	11-089496	6-KT Mutter selbstsichernd M12	hex self-locking nut	самостопорная гайка	10	-
14	ZI510458	6-KT Mutter selbstsichernd M14	hex self-locking nut	самостопорная гайка	2	-
15	ZI520103	U-Scheibe A15	u-washer	шайба	2	-
16	20-089499	Distanzblech Schiebearm	spacer plate	пластина	12	12
17	20-089500	Gleitleiste lang	sliding plate long	скользящая пластина длинная	2	2
18	20-089501	Gleitleiste kurz	sliding plate short	скользящая пластина короткая	2	2
19	20-089498	Einschraubbolzen Zylinder	bolt	болт	1	-
20	002643	6-KT Mutter selbstsichernd M16	hex self-locking nut	самостопорная гайка	1	-
21	11-089331	Scheibe A16	washer	шайба	1	-
22	12-089527	Hydraulikzylinder Hub250	hydraulic cylinder	Гидроцилиндр	1	-
23	30-089494	Klemmwinkel	clamp bracket	зажимной кронштейн	1	-
24	20-089487	Klemmbügel	clamping bracket	зажимная скоба	2	-
25	30-089302	Federstab kompl.	spring rod compl.	пружинный стержень	1	1
26	30-089514	Steckbolzen Schiebearm	socket bolt disc arm	болт консоль удлинения	-	1
27	11-053603	Federstecker d=4	spring clip	пружинный фиксатор	-	1
28	30-055660	Knotenkette kompl. 11 Glieder	knotted chain	узелковая цепь	-	1
29	12-091654	Schlüsselring 1,8-30	key ring	кольцо для ключей	-	1

SCHIEBEARM LINKS / EXTENSION ARM LEFT / КОНСОЛЬ УДЛИНЕНИЯ ЛЕВАЯ



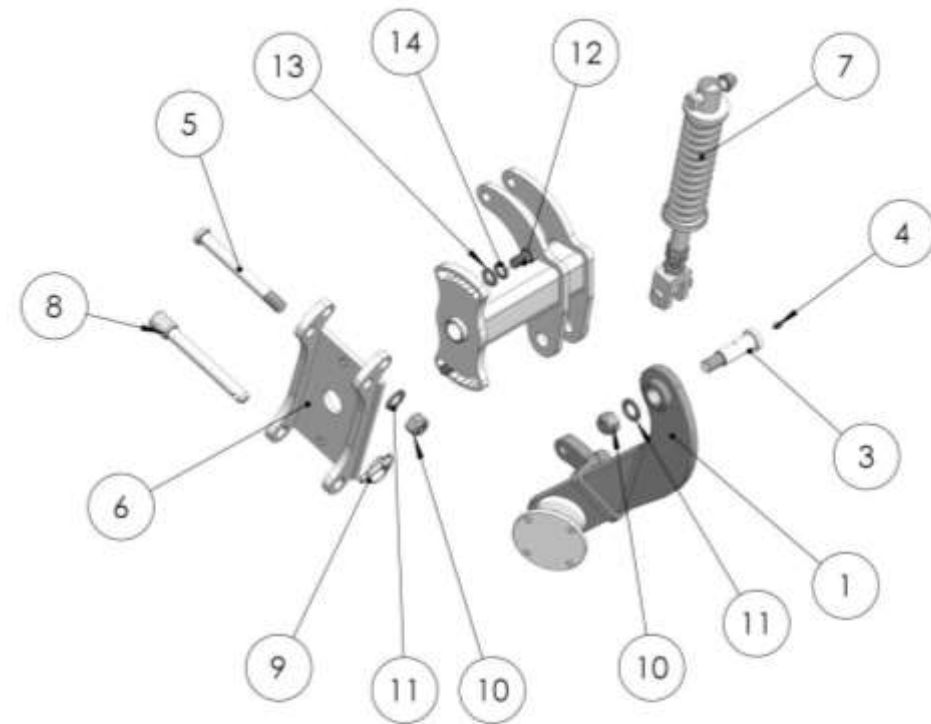
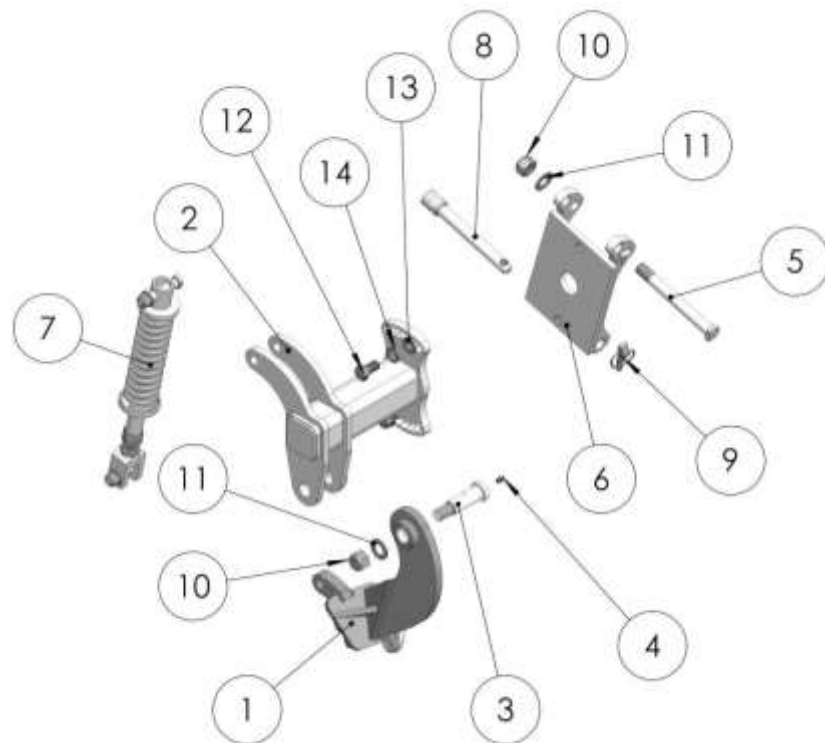
Schiebearm links

extension arm left

консоль удлинения левая

Pos pos. поз.	EDV Nr. Ref. №	Bezeichnung	Description	наименование	Stück / pieces/ штуки	
					hydr.	man.
1	30-089490	Schiebearm li.	extension arm left	консоль удлинения левая	1	1
2	30-089509	Klemmwinkel	clamp bracket	зажимной кронштейн	1	1
3	30-089316	Scheibenarm li.	disc arm left	консоль для диска левая	1	1
4	20-089301	Bolzen Scheibenarm	bolt disc arm	стержень для консоли	1	1
5	11-087798	Kegelschmiernippel Form A M8x1	conical grease nipple	конический смазочный ниппель	1	1
6	002578	Senkschraube innen 6-KT M8x25	counter screw	винт с потайной головкой	16	16
7	ZI520034	Scheibe A8,4	washer	шайба	16	16
8	002601	6-KT Mutter selbstsichernd M8	hex self-locking nut	самостоятельная гайка	16	16
9	ZI510453	6-KT Mutter selbstsichernd M20	hex self-locking nut	самостоятельная гайка	1	1
10	ZI520156	Scheibe A 21	washer	шайба	1	1
11	ZI500803	6-KT Schraube M12x40 -10.9	bolt	болт	10	-
12	002316	Scheibe A13	washer	шайба	20	-
13	11-089496	6-KT Mutter selbstsichernd M12	hex self-locking nut	самостоятельная гайка	10	-
14	ZI510458	6-KT Mutter selbstsichernd M14	hex self-locking nut	самостоятельная гайка	2	-
15	ZI520103	U-Scheibe A15	u-washer	шайба	2	-
16	20-089499	Distanzblech Schiebearm	spacer plate	пластина	12	12
17	20-089500	Gleitleiste lang	sliding plate long	скользящая пластина длинная	2	2
18	20-089501	Gleitleiste kurz	sliding plate short	скользящая пластина короткая	2	2
19	20-089498	Einschraubbolzen Zylinder	bolt	болт	1	-
20	002643	6-KT Mutter selbstsichernd M16	hex self-locking nut	самостоятельная гайка	1	-
21	11-089331	Scheibe A16	washer	шайба	1	-
22	12-089527	Hydraulikzylinder Hub250	hydraulic cylinder	гидроцилиндр	1	-
23	30-089494	Klemmwinkel	clamp bracket	зажимной кронштейн	1	-
24	20-089487	Klemmbügel	clamping bracket	зажимная скоба	2	-
25	30-089302	Federstab kompl.	spring rod compl.	пружинный стержень	1	1
26	30-089514	Steckbolzen Schiebearm	socket bolt disc arm	болт консоль удлинения	-	1
27	11-053603	Federstecker d=4	spring clip	пружинный фиксатор	-	1
28	30-055660	Knotenkette kompl. 11 Glieder	knotted chain	узловка цепь	-	1
29	12-091654	Schlüsselring 1,8-30	key ring	кольцо для ключей	-	1

**SCHIEBEARM RECHTS - LINKS KLAPPBAR / EXTENSION ARM RIGHT - LEFT FOLDABLE /
КОНСОЛЬ УДЛИНЕНИЯ ПРАВАЯ - ЛЕВАЯ СКЛАДНАЯ**



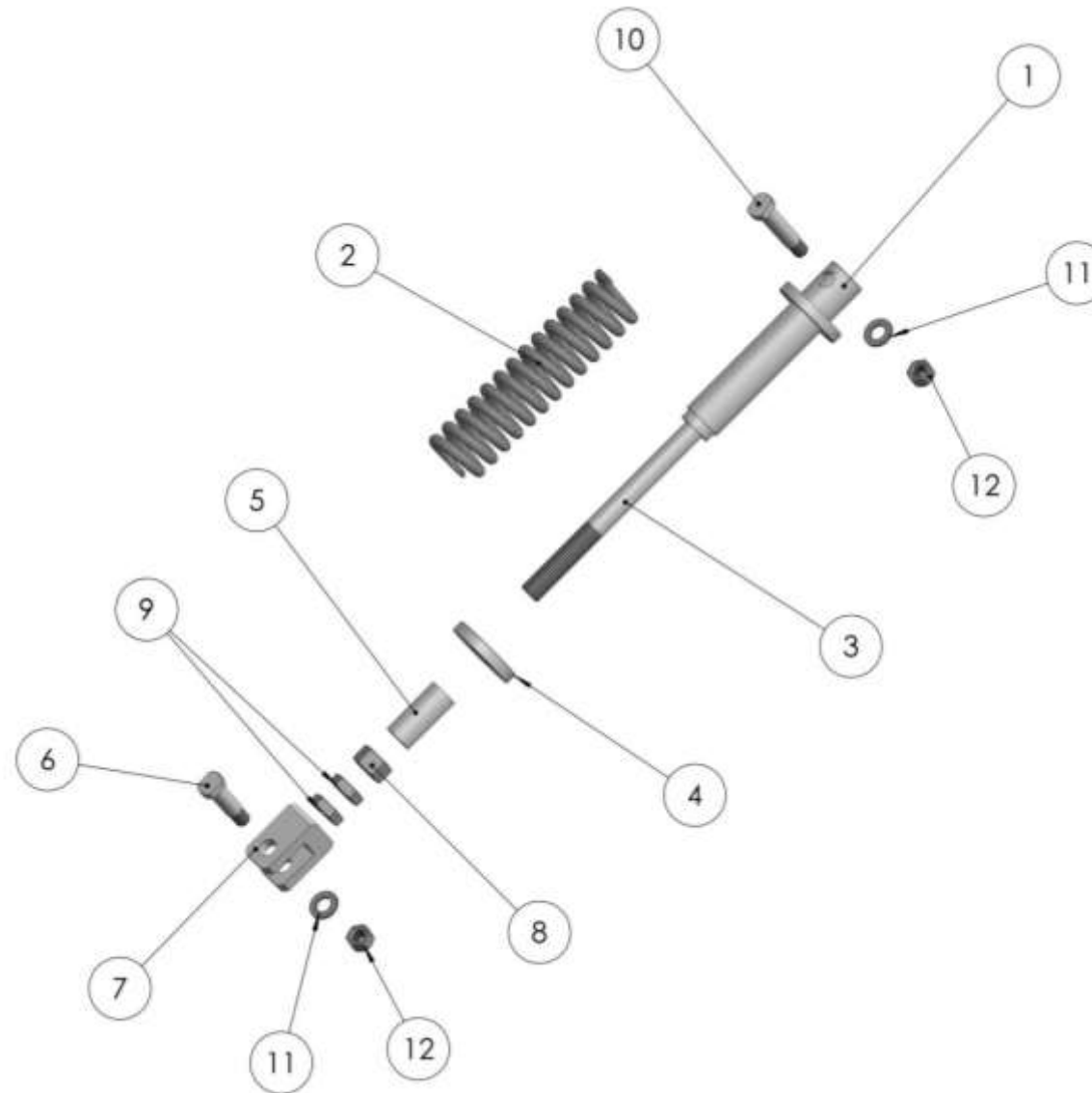
Schiebearm rechts / links

extension arm right / left

консоль удлинения правая / левая

Pos pos. поз.	EDV Nr. Ref. №	Bezeichnung	Description	наименование	Stück / pieces/ штуки	
					RE	LI
1	30-089315	Scheibenarm rechts	disc arm right	консоль для диска правая	1	-
1	30-089316	Scheibenarm links	disc arm left	консоль для диска левая	-	1
2	30-089295	Klapparm rechts	extension arm right	консоль удлинения правая	1	-
1	30-089296	Klapparm links	extension arm left	консоль удлинения левая	-	1
3	20-089301	Bolzen Scheibenarm	bolt disc arm	стержень для консоли	1	1
4	11-087798	Kegelschmiernippel Form A M8x1	conical grease nipple	конический смазочный ниппель	1	1
5	20-087617	Steckbolzen	socket bolt disc arm	болт консоль удлинения	1	1
6	30-087520	Klappe	flap	откидная крышка	1	1
7	30-089302	Federstab kompl.	spring rod compl.	пружинный стержень	1	1
8	20-087528	Verriegelungsbolzen	lock bolt	стопорный болт	1	1
9	12-087635	Klappsplint d11x42	folding splint d11x42	складной штифт 11x42	1	1
10	ZI510453	6-KT Mutter selbstsichernd M20	hex self-locking nut	самостопорная гайка	2	2
11	ZI520156	Scheibe A 21	washer	шайба	2	2
12	ZI500933	6-KT Schraube M16X30	bolt	болт	2	2
13	11-089331	Scheibe A16	washer	шайба	2	2
14	ZI520536	Federring A16	spring ring	пружинное кольцо	2	2

FEDERSTAB KOMPL. / SPRING ROD COMPL. / ПРУЖИННЫЙ СТЕРЖЕНЬ



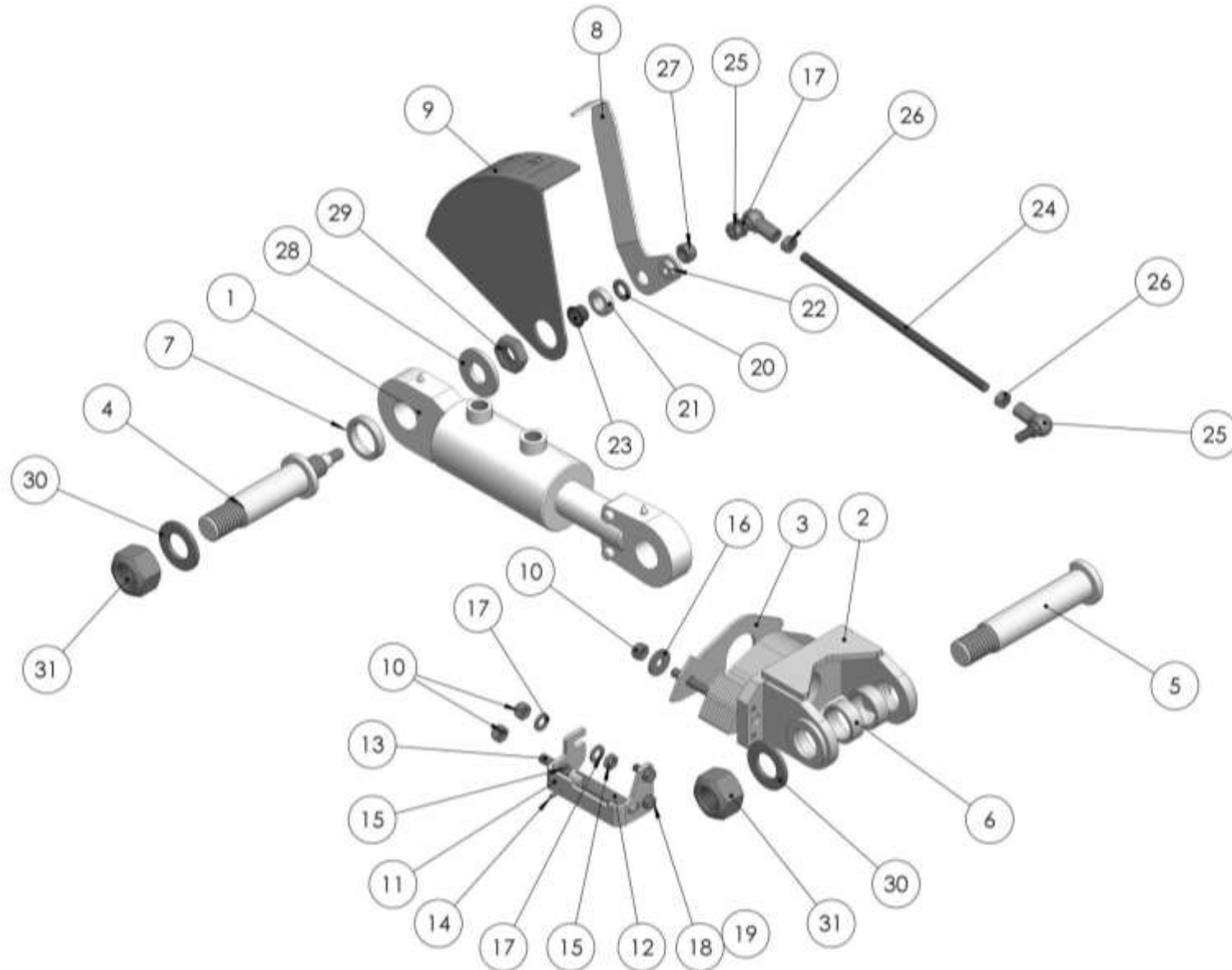
Federstab kompl.

spring rod compl.

пружинный стержень

Pos pos. поз.	EDV Nr Ref. №	Bezeichnung	Description	наименование	Stück / pieces/ штуки
1	30-089490	Schiebearm li.	extension arm left	консоль удлинения левая	1
2	30-089509	Klemmwinkel	clamp bracket	зажимной кронштейн	1
3	30-089316	Scheibenarm li.	disc arm left	консоль для диска левая	1
4	20-089301	Bolzen Scheibenarm	bolt disc arm	стержень для консоли	1
5	11-087798	Kegelschmiernippel Form A M8x1	conical grease nipple	конический смазочный ниппель	1
6	002578	Senkschraube innen 6-KT M8x25	counter screw	винт с потайной головкой	16
7	ZI520034	Scheibe A8,4	washer	шайба	16
8	002601	6-KT Mutter selbstsichernd M8	hex self-locking nut	самостопорная гайка	16
9	ZI510453	6-KT Mutter selbstsichernd M20	hex self-locking nut	самостопорная гайка	1
10	ZI520156	Scheibe A 21	washer	шайба	1
11	ZI500803	6-KT Schraube M12x40 -10.9	bolt	Болт	6
12	002316	Scheibe A13	washer	шайба	12
13	11-089496	6-KT Mutter selbstsichernd M12	hex self-locking nut	самостопорная гайка	6
14	20-089499	Distanzblech Schiebearm	spacer plate	пластина	12
15	20-089500	Gleitleiste lang	sliding plate long	скользящая пластина длинная	2
16	20-089501	Gleitleiste kurz	sliding plate short	скользящая пластина короткая	2
17	30-089302	Federstab kompl.	spring rod compl.	пружинный стержень	1

**TIEFENANZEIGE HYDRAULISCH MIT SKALA / DEPTH DISPLAY HYDRAULIC WITH SCKALE /
МЕХАНИЗМ РЕГУЛИРОВКИ ГЛУБИНЫ СО ШКАЛОЙ**



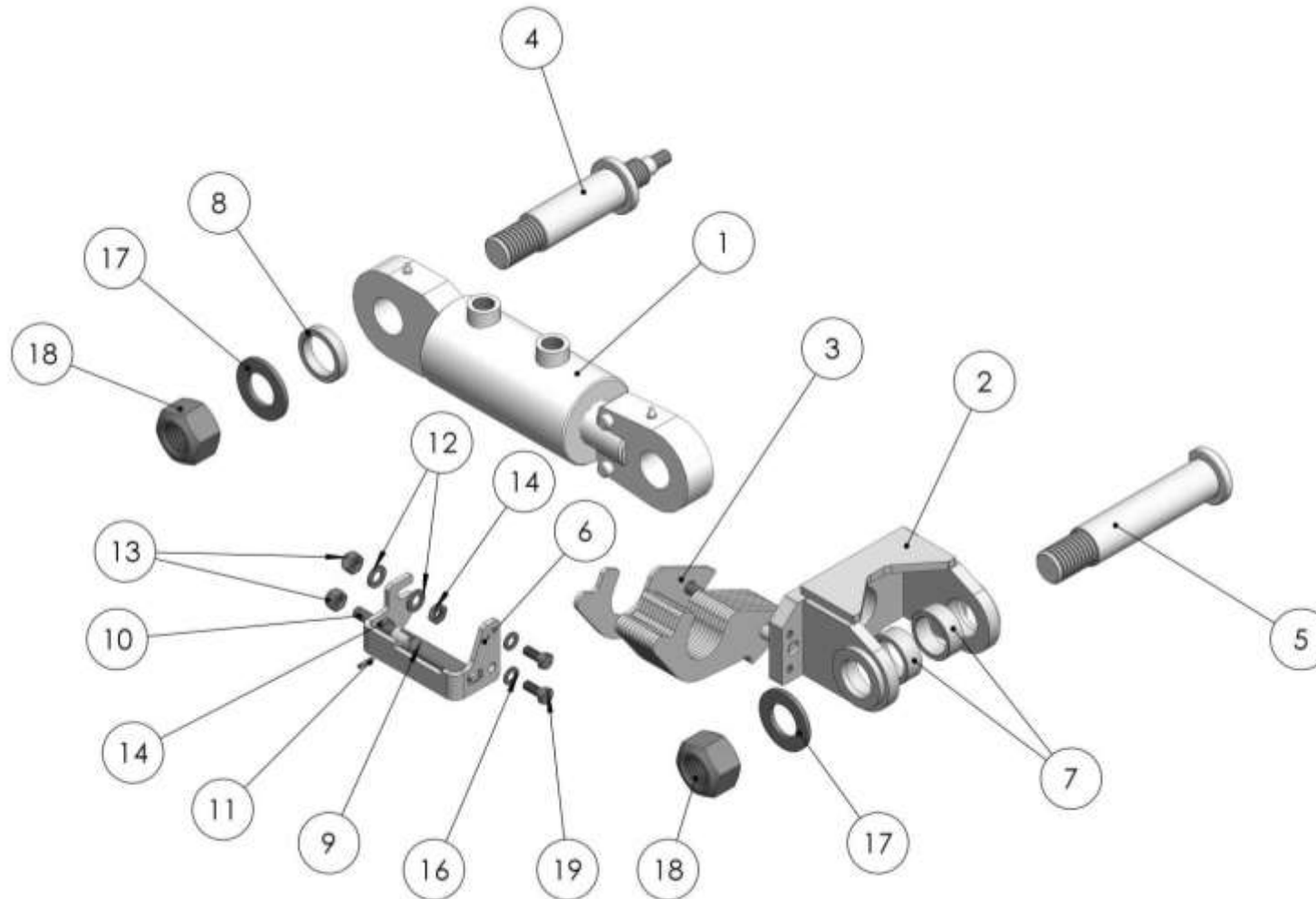
Tiefenanzeige hydr.mit Skala

depth display hydraulic with skale

механизм регулировки глубины

Pos pos. поз.	EDV Nr Ref. №	Bezeichnung	Description	наименование	Stück / pieces/ штуки
1	12-087569	Hydr. Zylinder 70/40-050-310	hydraulic cylinder	гидроцилиндр	1
2	30-087581	Zylinderklappe	cylinder shutter	заслонка цилиндра	1
3	20-087583	Distanzblech	distance plate	щиток	12
4	20-089767	Zylinderbolzen Anzeige	cylinder pins	палец цилиндра	1
5	20-089766	Lagerbolzen Anzeige	bolt	болт	1
6	20-087576	Distanzring 35/45-17	distance ring	дистанционное кольцо	2
7	20-087499	Distanzhülse 36/45x10	spacer sleeve	установочная втулка	2
8	20-089769	Grundblech	base plate	опорная плита	1
9	30-089771	Skala	scale	шкала	1
10	002607	6-KT Mutter selbstsichernd M10	hex self-locking nut	самостоятельная гайка	3
11	20-089841	Winkel Federarretierung	bracket spring arrester	уголок пружинный фиксатор	1
12	12-091146	Zugfeder D15 LO54,4 SN28,95	tension spring	пружина	1
13	20-091147	Spannschraube Feder	clamping screw spring	зажимной болт пружина	1
14	ZI530028	Spannhülse 4x16	roll pin	зажимная втулка	1
15	002668	6-KT Mutter flach M10	hex self-locking nut flat	шестигранная гайка плоская	2
16	11-053532	Unterlegscheibe M10	washer	шайба	1
17	030115	Scheibe A10,5	washer	шайба	4
18	ZI520034	Scheibe A8,4	washer	шайба	2
19	ZI500743	6-KT Schraube M8x20	hex screw	болт	2
20	002316	Scheibe A13	washer	шайба	1
21	20-089770	Verstärkungsscheibe	reinforcing washer	усиливающая шайба	1
22	20-089768	Verstärkungsscheibe klein	reinforcing disc small	усиливающий диск маленький	1
23	12-089779	Gleitlagerbuchsen Di16 Da18 L12	bushing	втулка подшипника	1
24	20-089776	Gewindestange Anzeige	threaded bolt	стержень с резьбой	1
25	11-089778	Winkelgelenk M10 Form CS	angle joint	соединение угловое	2
26	ZI510227	6-KT Mutter M10	hex nut	гайка	2
27	11-087791	6-KT Mutter selbstsichernd M12	hex self-locking nut	самостоятельная гайка	1
28	20-091121	Beilagscheibe d25 D55	washer	шайба	1
29	11-55003	6-KT Mutter flach M24	hex self-locking nut flat	шестигранная гайка плоская	1
30	11-080573	Scheibe A 31	washer	шайба	2
31	11-089234	6-KT Mutter selbstsichernd M30	hex self-locking nut	самостоятельная гайка	2

TIEFENANZEIGE HYDRAULISCH / DEPTH DISPLAY HYDRAULIC / МЕХАНИЗМ РЕГУЛИРОВКИ ГЛУБИНЫ



Ersatzteilliste

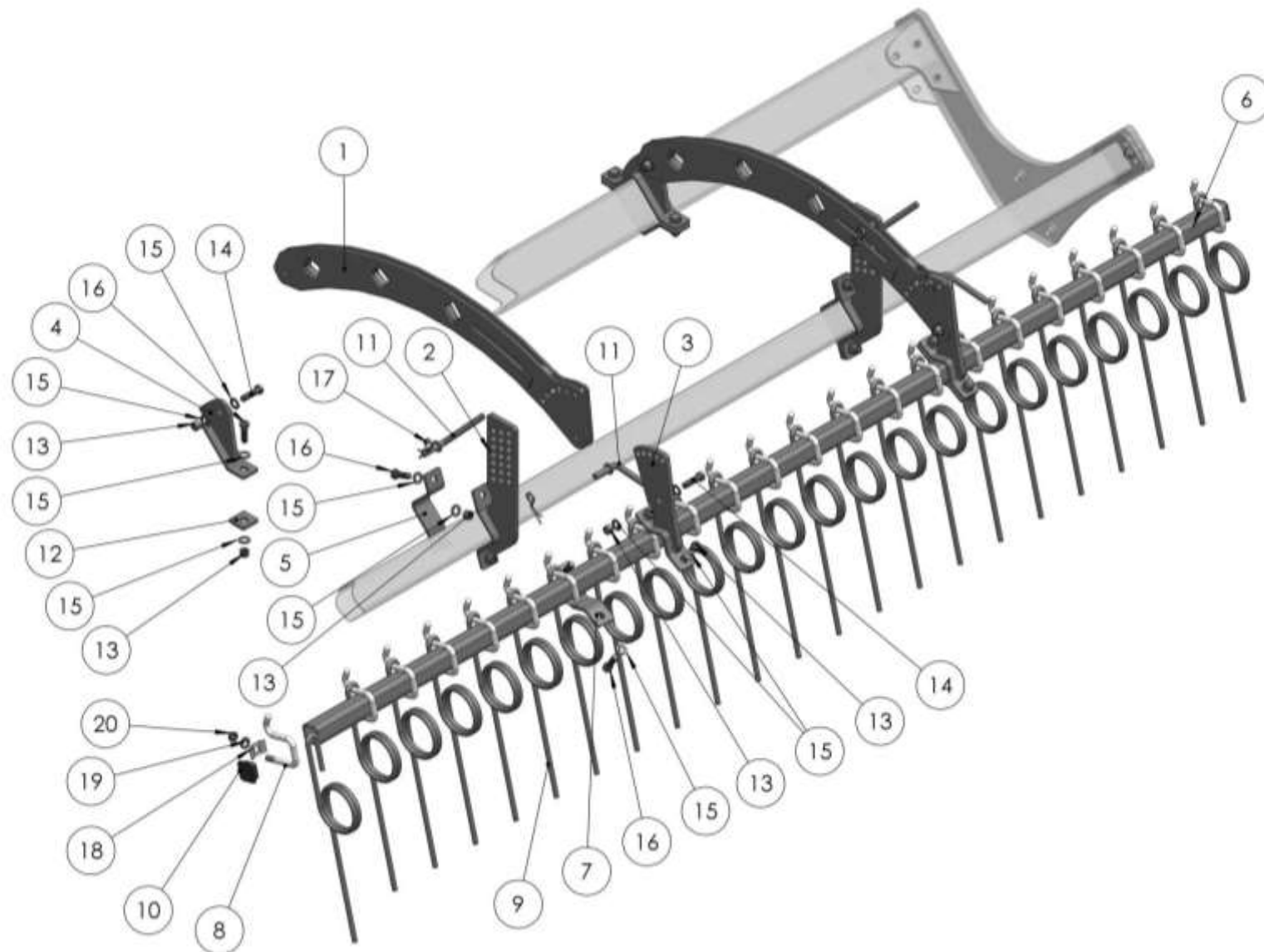
Spare parts list

Список запасных частей

Tiefenanzeige hydr.**depth display hydraulic****механизм регулировки глубины**

Pos pos. поз.	EDV Nr Ref. №	Bezeichnung	Description	наименование	Stück / pieces/ штуки
1	12-087569	Hydr. Zylinder 70/40-050-310	hydraulic cylinder	гидроцилиндр	1
2	30-087581	Zylinderklappe	cylinder shutter	заслонка цилиндра	1
3	20-087583	Distanzblech	distance plate	щиток	12
4	20-087497	Zylinderbolzen Nachläufer	cylinder pins	палец цилиндра	1
5	20-087577	Lagerbolzen Zylinder	bolt hydraulic cylinder	болт гидроцилиндра	1
6	20-089841	Winkel Federarretierung	spring lock	пружинный фиксатор	1
7	20-087576	Distanzring 35/45-17	distance ring	дистанционное кольцо	2
8	20-087499	Distanzhülse 36/45x10	spacer sleeve	установочная втулка	2
9	12-091146	Zugfeder D15 LO54,4 SN28,95	tension spring	пружина	1
10	20-091147	Spannschraube Feder	clamping screw spring	зажимной болт пружина	1
11	ZI530028	Spannhülse 4x16	roll pin	зажимная втулка	1
12	030115	Scheibe A10,5	washer	шайба	3
13	002607	6-KT Mutter selbstsichernd M10	self-locking hex nut	6-гр. гайка самостопорящаяся	3
14	002668	6-KT Mutter flach M10	hex self-locking nut flat	шестигранная гайка плоская	2
15	11-053532	Unterlegscheibe M10	u-washer	шайба	1
16	ZI520034	Scheibe A8,4	washer	шайба	2
17	11-080573	Scheibe A 31	washer	шайба	2
18	11-089234	6-KT Mutter selbstsichernd M30	self-locking hex nut	6-гр. гайка самостопорящаяся	2
19	ZI500743	6-KT Schraube M8x20	hex screw	болт	2

STRIEGEL KOMPL. / HARROW COMPLETE / СЕТЧАТАЯ БОРОНА В КОМПЛ.



Ersatzteilliste

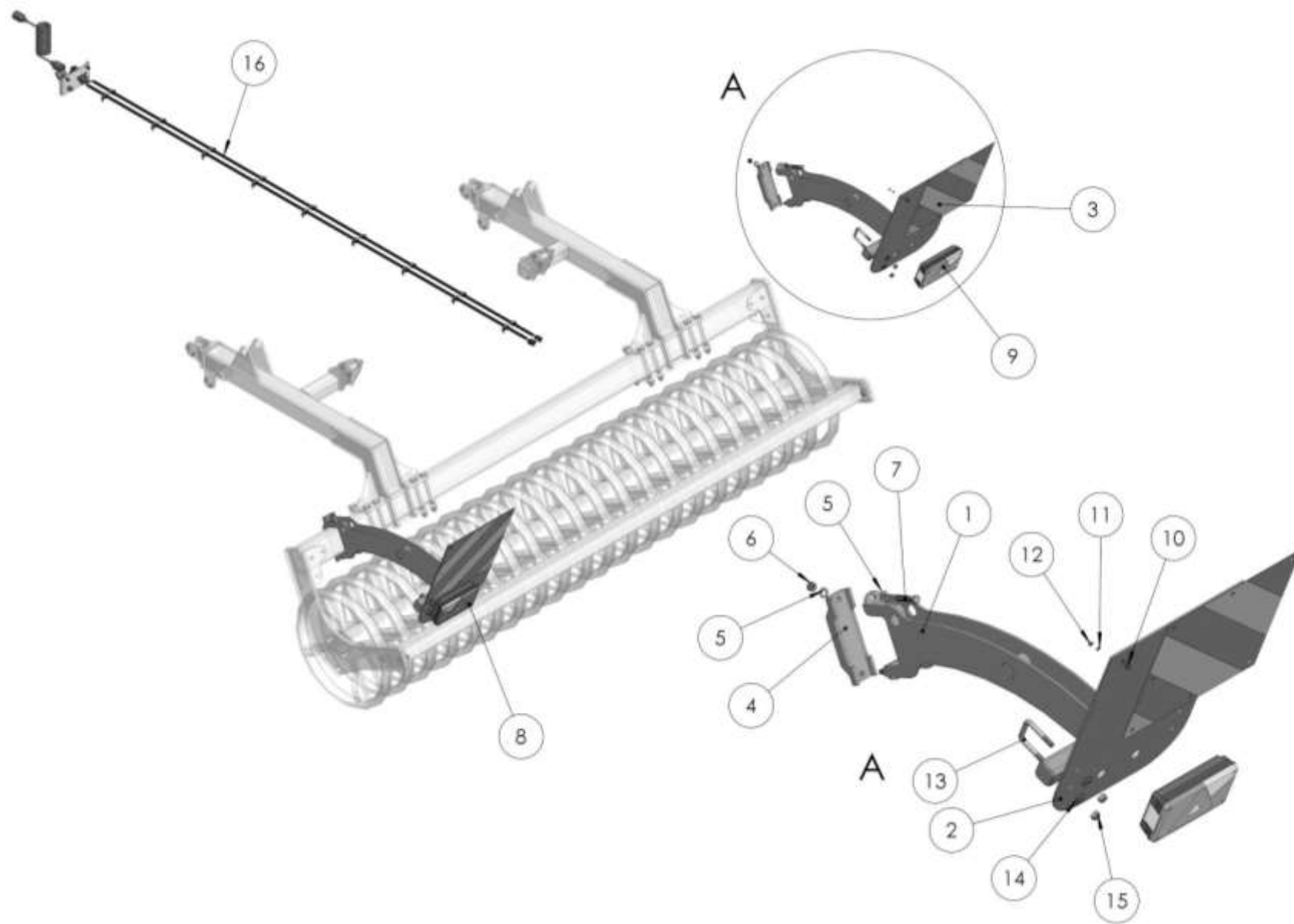
Spare parts list

Список запасных частей

Striegel kompl.**harrow complete****Сетчатая борона в компл.**

Pos pos. поз.	EDV Nr Ref. №	Bezeichnung	Description	наименование	Stück / pieces/ штуки
1	30-089466	Striegelarm	harrow bracket	держатель сетчатой бороны	2
2	30-089460	Hoehenverstellung	height adjustment	регулировка высоты	2
3	30-089757	Platte Neigungsverstellung	plate tilt adjustment	пластина регулировки наклона	2
4	30-089461	Klemmwinkel	clamping angle	зажимой профиль	2
5	20-089472	Klemmbuegel	clamping bracket	зажимая скоба	2
6	20-089758	Rohr Striegel 50x50x2950	tube harrow 50x50x2950	труба 50x50x2950	1
7	20-089754	Klemmbuegel	clamping bracket	зажимая скоба	2
8	12-087632	Halter Striegelzinken 50x50 M14	holder harrow tines 50x50 M14	держатели для бороны 50x50 M14	23
9	12-087496	Federzinken	spring tines	зубья	23
10	12-087631	Endkappe für Rohr 50x50x5	end cap for pipe 50x50x5	торцевая крышка для трубки 50x50x5	2
11	20-089469	Steckbolzen Striegel	bolt harrow	болт	4
12	20-089463	Klemmbügel	clamping bracket	зажимая скоба	2
13	11-089477	6-KT Mutter selbstsichernd M14	self-locking hex nut	6-гр. гайка самостопорящаяся	16
14	11-089476	6-KT Schraube M14x50	hex screw	болт с 6-гр. головкой	4
15	013282	U-Scheibe A15	u-washer	шайба	32
16	11-089475	6-KT Schraube M14x45	hex screw	болт с 6-гр. головкой	12
17	11-053603	Federstecker d=4	spring clip	пружинный фиксатор	4
18	12-087633	Scheibe	u-washer	шайба	23
19	ZI520103	U-Scheibe A15	washer	шайба	23
20	ZI510536	6-KT Mutter selbstsichernd M14	self-locking hex nut	6-гр. гайка самостопорящаяся	23

BELEUCHTUNG / LIGHTING / ОСВЕЩЕНИЕ



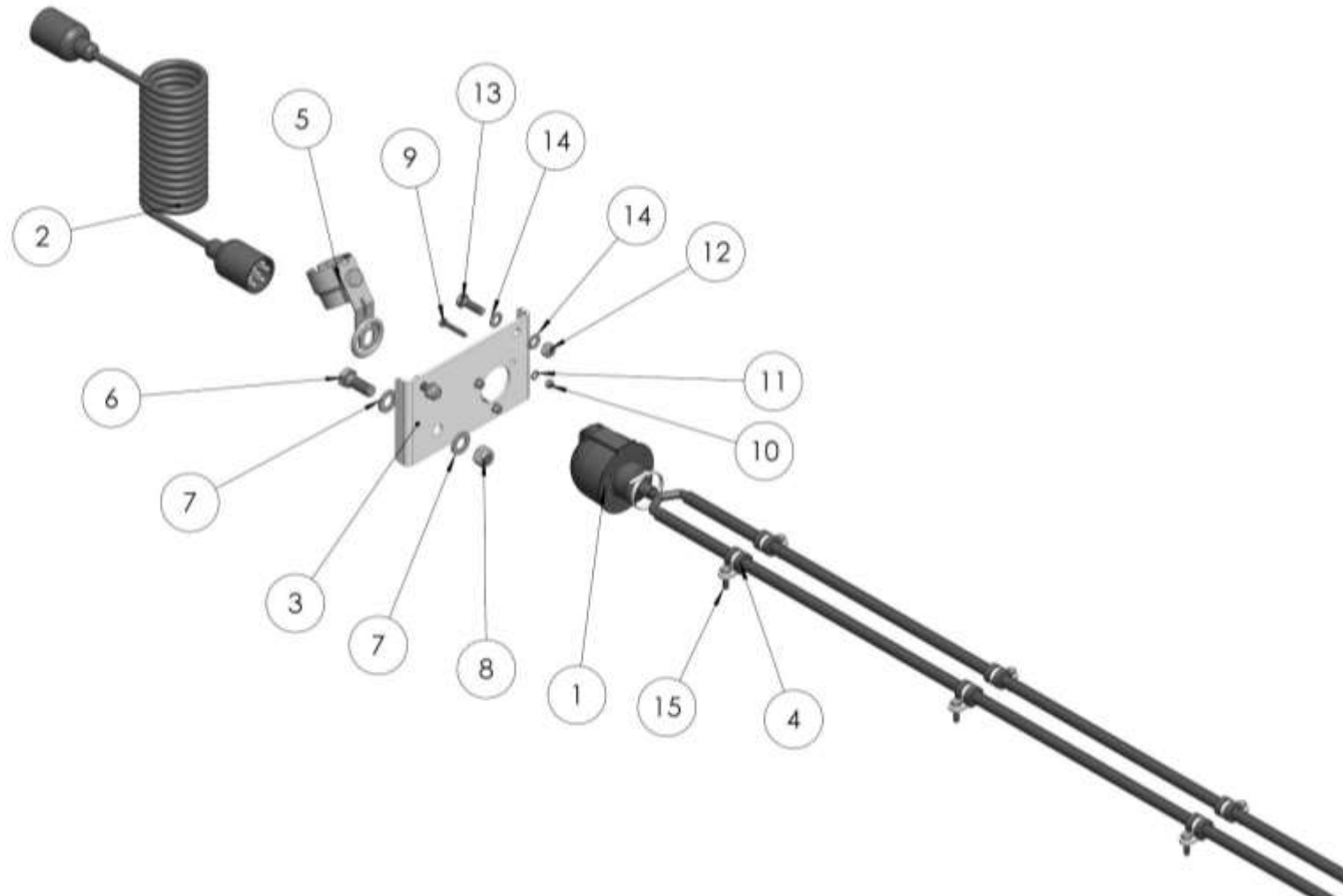
Beleuchtung

Lighting

Освещение

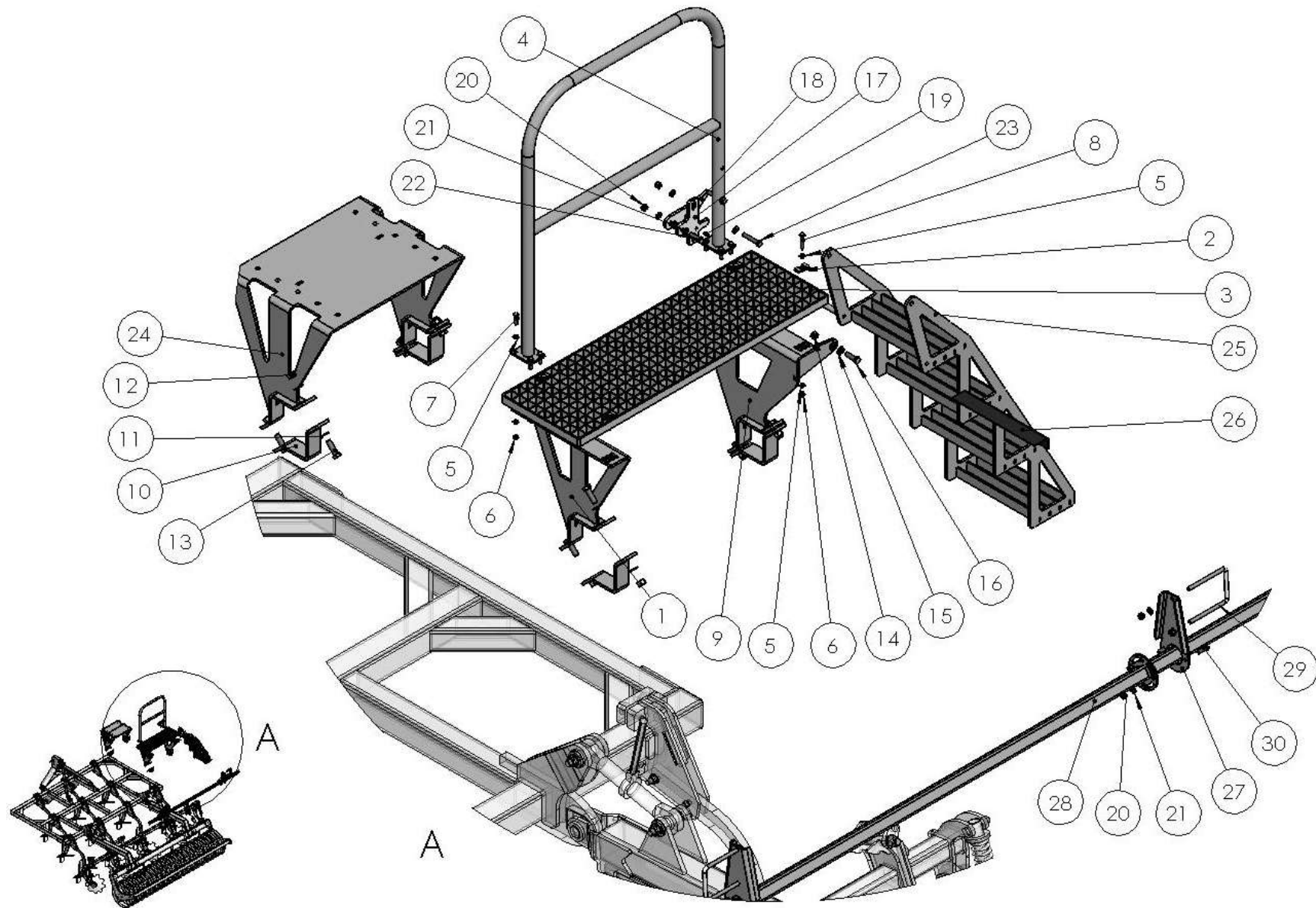
Pos pos. поз.	EDV Nr Ref. №	Bezeichnung	Description	наименование	Stück / pieces/ штуки
1	30-087621	Halter Beleuchtung gsw.	Warning sign support	несущая балка предупреждающего щитка	2
2	20-091065	Warntafelblech	Warning sign plate	предупреждающая панель	2
3	12-087629	Warntafel 423x423	Warning sign	предупреждающий щиток	2
4	30-087915	Gegenhalter 120x80 gsw.	spring lock washer	пружинная шайба	2
5	002316	Scheibe A13	washer	шайба	10
6	11-087791	6-KT Mutter DIN985-M12 10.9	hex nut	гайка	4
7	11-058712	6-KT Schraube M12x60	hex screw	болт	4
8	12-085771	Leuchte Multipoint V LED li.	Multipoint V LED lamp left	лампа Multipoint V СИД слева	1
9	12-085772	Leuchte Multipoint V LED re.	Multipoint V LED lamp right	лампа Multipoint V СИД справа	1
10	11-056682	Linsen- Flanschkopfschraube M6x20	cross-haded oval-head screw	винт с плосковып.головкой	2
11	031965	Scheibe A6,4	washer	шайба	2
12	02595	6-KT Mutter selbstsichernd M6	hex self-locking nut	самостопорная гайка	2
13	12-087702	U-Bügel 4kt- 50 M12	U clip 4kt- 50 M12	U-скоба 4kt- 50 M12	2
14	12-089291	Contact-Scheibe B12	contact washer	контактная шайба	4
15	11-053363	6-KT Mutter selbstsichernd M12	hex self-locking nut	самостопорная гайка	4
16	30-089985	Kabelbaum Grubber 3M	cable set compl.	Комплектый набор кабелей	1

KABELSATZ / CABLE SET / КОМПЛЕКТНЫЙ НАБОР КАБЕЛЕЙ



		Kabelsatz	cablе set	комплектный набор кабелей	
Pos pos. поз.	EDV Nr Ref. №	Bezeichnung	Description	наименование	Stück / pieces/ штуки
1	30-089985	Kabelbaum vorne Grubber 3M	cablе set compl.	комплектный набор кабелей	1
2	12-089057	Wendelkabel 3,5m 2x7-polig	spiral cable	спиральный кабель	1
3	20-089809	Blech Steckdosenhalter	socket holder	держатель для розетки	1
4	11-089980	Rohrschelle d13 gummiert	pipe clamp	зажим для труб	18
5	12-089037	Steckerhalter AL-KO	plug holder ALKO	держатель вилки ALKO	1
6	002448	6-KT Schraube M12x30	hex screw	болт	1
7	002316	Scheibe A13	washer	шайба	2
8	ZI510451	6-KT Mutter selbstsichernd M12	hex self-locking nut	самостопорная гайка	1
9	11-056707	Linsenschraube mit Kreuzschlitz M5x30	cross-haded oval-head screw	винт с плосковып.головкой	3
10	11-053868	6-KT Mutter selbstsichernd M5	hex self-locking nut	самостопорная гайка	3
11	002303	Scheibe A5,3	washer	шайба	3
12	002601	6-KT Mutter selbstsichernd M8	hex self-locking nut	самостопорная гайка	2
13	ZI500748	6-KT Schraube M8x25	hex screw	болт	2
14	ZI520034	Scheibe A8,4	washer	шайба	4
15	ZI500886	6-KT Schneidschraube M6x20	self-tapping screw	винт самонарезающий	18

APV-STREUER Vorrichtung / APV- SPREADER / APV-РАЗБРАСЫВАТЕЛЬ



APV-Streuer

APV- spreader

APV-Разбрасыватель

Pos pos. поз.	EDV Nr Ref. №	Bezeichnung	Description	наименование	Stück / pieces/ штуки
1	30-089411	Winkel Podest innen	bracket platform inside	держатель платформы внутренний	1
2	12-087601	Klammer Gitterrost	retaining clip	зажим	4
3	12-087599	Gitterrost 1000x300x26-30x30	grid	решетка	1
4	30-089413	Geländer Podest	platform railing	перила платформы	1
5	ZI520034	Scheibe A8,4	washer	шайба	24
6	11-053364	6-KT Mutter selbstsichernd M8	self-locking hex nut	6-гр. гайка самостопорящаяся	12
7	ZI500749	6-KT Schraube M8x30	hex screw	болт с 6-гр. головкой	8
8	ZI500434	6-KT Schraube M8x45	hex screw	болт с 6-гр. головкой	4
9	30-089412	Winkel Podest außen	bracket platform inside	держатель платформы внутренний	1
10	20-089403	Klemmbügel	clip folding	скоба складная	4
11	013282	U-Scheibe A15	u-washer	шайба	16
12	ZI510458	6-KT Mutter selbstsichernd M14	self-locking hex nut	6-гр. гайка самостопорящаяся	8
13	ZI500929	6-KT Schraube M14x45	hex screw	болт с 6-гр. головкой	8
14	002316	Scheibe A13	washer	шайба	6
15	ZI510451	6-KT Mutter selbstsichernd M12	self-locking hex nut	6-гр. гайка самостопорящаяся	2
16	ZI500803	6-KT Schraube M12x40 -10.9	hex screw	болт	2
17	20-089419	Grundplatte Arretierung	base plate locking	базовая стопорная пластина	1
18	20-089421	Rasthaken Arretierung	latch hook locking	фиксация крючка защелки	1
19	11-070493	Spannhülse 8x16	roll pin	зажимная втулка	1
20	002607	6-KT Mutter selbstsichernd M10	self-locking hex nut	6-гр. гайка самостопорящаяся	11
21	030115	Scheibe A10,5	washer	шайба	19
22	ZI500774	6-KT Schraube M10x40	hex screw	болт с 6-гр. головкой	1
23	ZI500453	6-KT Schraube M10x60	hex screw	болт с 6-гр. головкой	2
24	30-089409	Konsole	console	консоль	1
25	30-089423	Treppe Grubber	stair cultivator	лестница культиватора	1
26	20-089420	Gummituch	rubber mat	резиновые коврик	1
27	20-089426	Klemmplatte	clamping plate	зажимная пластина	2
28	30-089430	Rahmen	frame	рама	1
29	20-089425	Gewindebügel	threaded bracket	скоба с резьбой	2
30	ZI500772	6-KT Schraube M10x30	hex screw	болт с 6-гр. головкой	4

ZIEGLER |

Hersteller:

ZIEGLER GmbH

Schrobenhausener Straße 74

D-86554 Pöttmes

Tel: +49 (0) 82 53 / 99 97-0

Fax: +49 (0) 82 53 / 99 97-47

Web: www.ziegler-gmbh.com

Amtsgericht Augsburg HR-NR. B 17559

Erfüllungsort Pöttmes, Gerichtsstand Aichach

Steuer-Nr. 102/168/10401

Geschäftsführer: M. Ziegler, Dipl. BW (FH)

Manufacturer:

ZIEGLER GmbH

Schrobenhausener Straße 74

86554 Pöttmes

Germany

Phone: +49 (0) 82 53 / 99 97-0

Fax: +49 (0) 82 53 / 99 97-47

Web: www.ziegler-gmbh.com

Local Court of Augsburg,

commercial register no. HRB 17559

Place of performance: Pöttmes, Place of

jurisdiction: Aichach

Tax no. 102/168/10401

Managing director: M. Ziegler, Dipl. BW (FH)

Производитель:

ZIEGLER GmbH

Schrobenhausener Straße 74

D-86554 Pöttmes

Tel: +49 (0) 82 53 / 99 97-0

Fax: +49 (0) 82 53 / 99 97-47

Web: www.ziegler-gmbh.com

Amtsgericht Augsburg HR-NR. B 17559

Erfüllungsort Pöttmes, Gerichtsstand Aichach

Steuer-Nr. 102/168/10401

Geschäftsführer: M. Ziegler, Dipl. BW (FH)