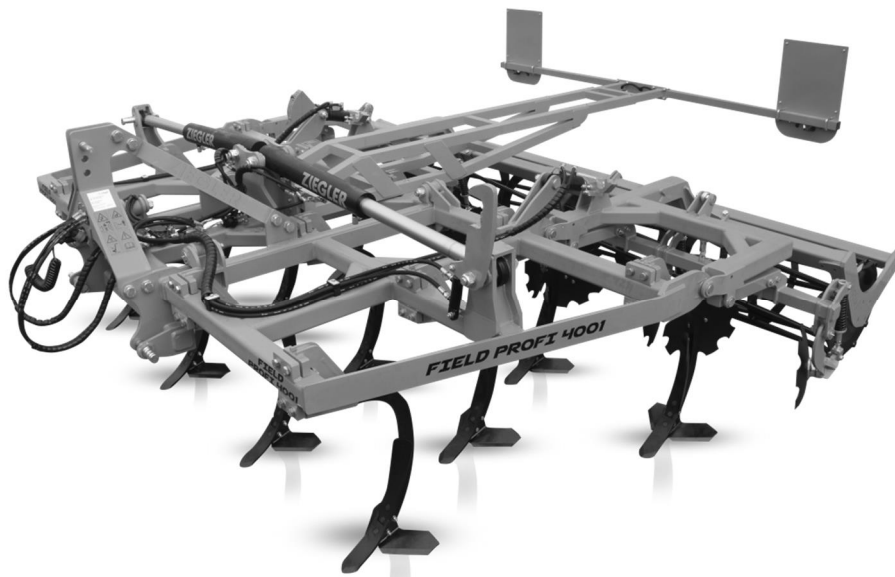


Ersatzteilliste Spare Parts List

Grubber
FIELD PROFI 4001

Cultivator
FIELD PROFI 4001

K
FIELD PROFI 4001

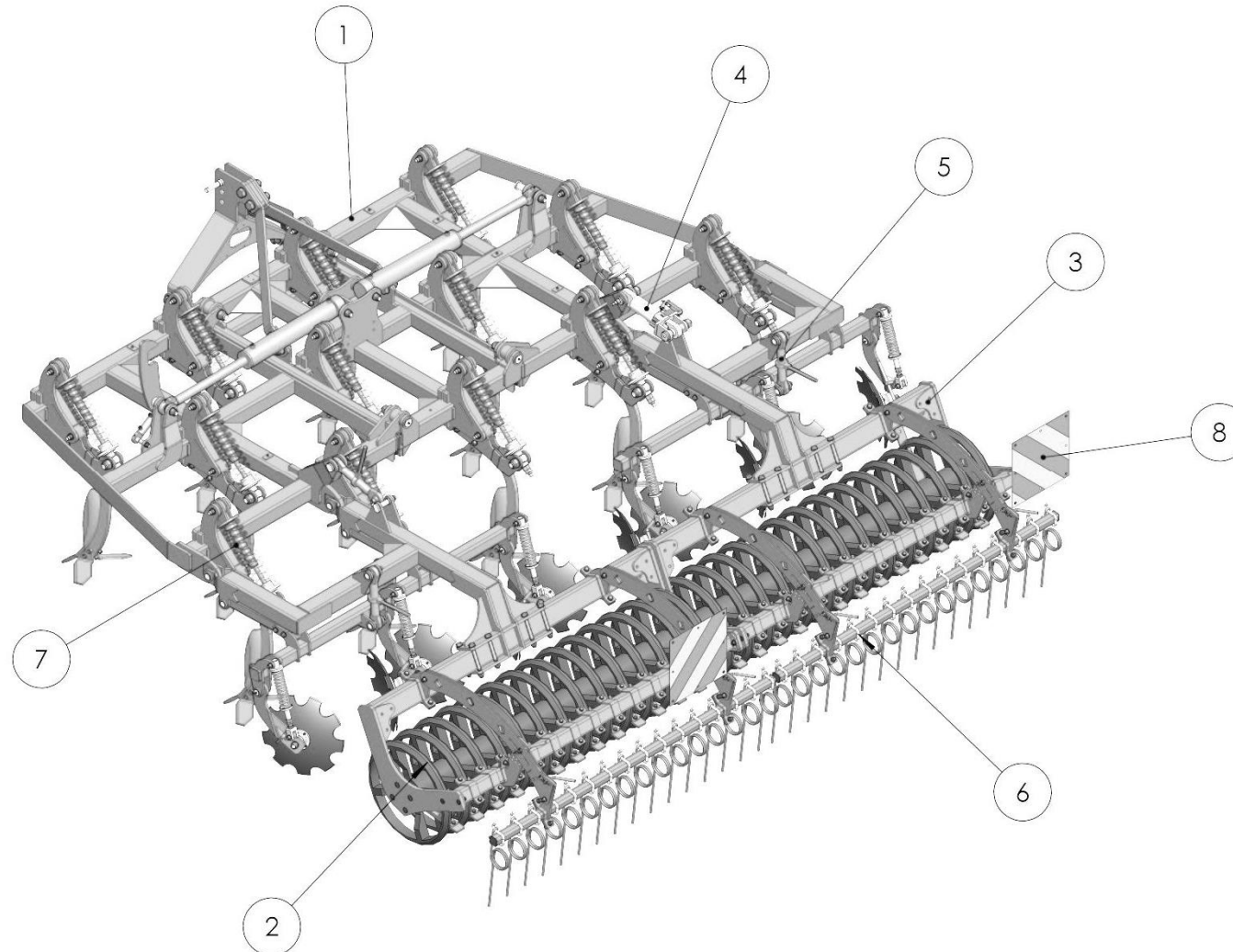


ZIEGLER GmbH
Schrobenhausener Straße 74
D-86554 Pöttmes, Germany
Tel: +49 (0) 82 53 / 99 97-0
Fax: +49 (0) 82 53 / 99 97-47
Web: www.ziegler-harvesting.com

INHALTSVERZEICHNIS / CONTENT /

ÜBERSICHT / OVERVIEW /	4
GRUNDMASCHINE / BASIC UNIT /	6
KONSOLE STEINSICHERUNG / CONSOLE STONE PROTECTION /	10
ZINKENSTIEL MIT SCHAREN / HOLDER WITH SHAREBLADE / C O	12
NACHLAUFWALZEN / TRAILER AXLE ROLLER /	14
WALZE MIT ABSTREIFER / ROLLER WITH SCRAPER / CO	16
WALZE MIT PACKERZWISCHENFEDER / ROLLER WITH INTERMEDIATE PACKER SPRING/ C	18
RAHMEN EINEBNUNGSSEIBEN / FRAME LEVELING DISCS /	20
SCHEIBENARM KOMPLETT / DISC BRACKET COMPL. /	22
FEDERSTAB KOMPL. / SPRING ROD COMPL. /	24
TIEFENANZEIGE HYDRAULISCH MIT SKALA / DEPTH DISPLAY HYDRAULIC WITH SCKALE /	26
TIEFENANZEIGE HYDRAULISCH / DEPTH DISPLAY HYDRAULIC /	28
STRIEGEL KOMPL. / HARROW COMPLETE /	30
BELEUCHTUNG / LIGHTING /	32
KABELSATZ / CABLE SET /	34
APV-STREUER VORRICHTUNG / APV- SPREADER CONSOLE / APV-	36

ÜBERSICHT / OVERVIEW /

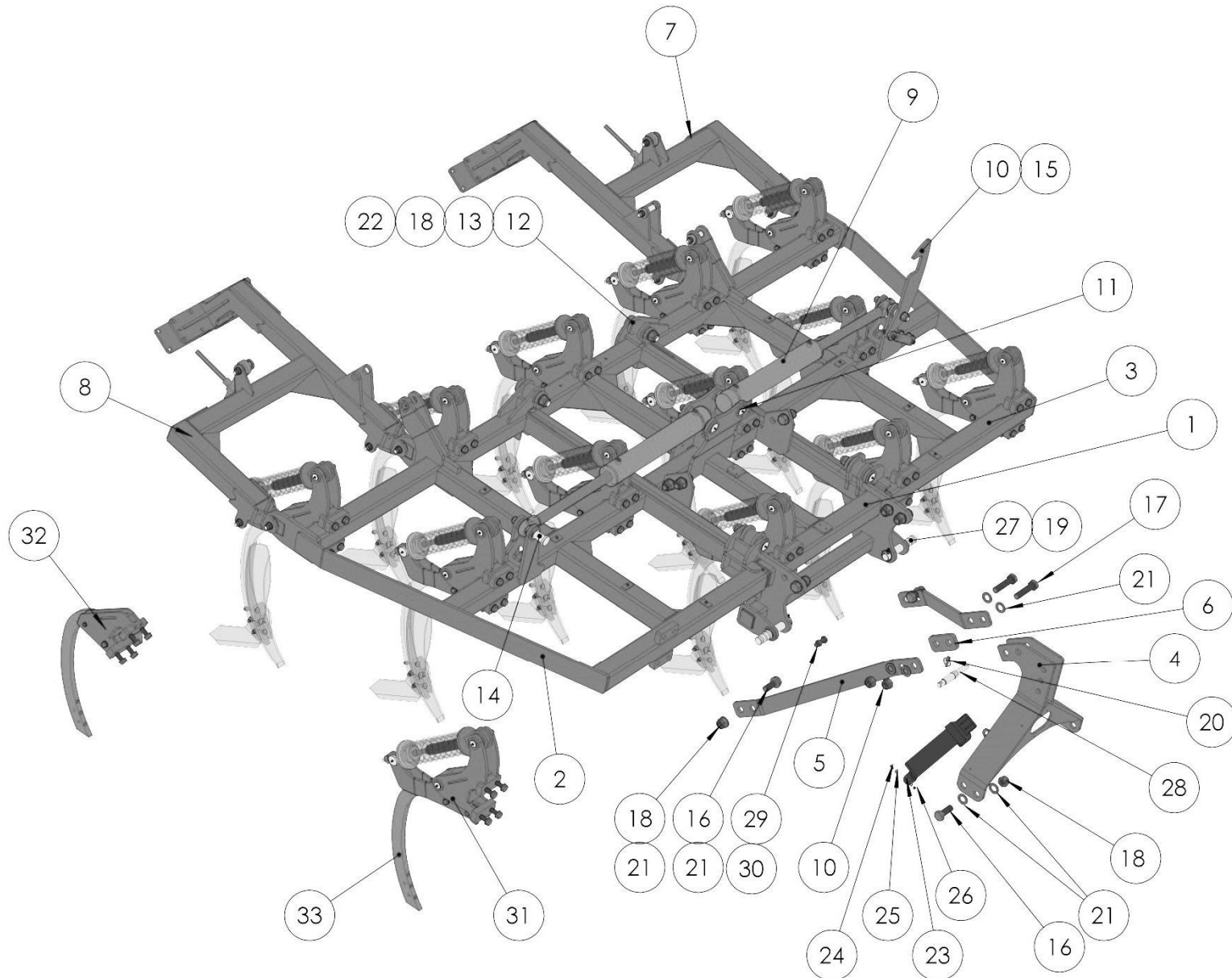


Übersicht

overview

Pos pos. .	Bezeichnung	Description		Stück / pieces/
1	Grundmaschine	basic machine		1
2	Walze	roller		1
3	Rahmen Einebnungsscheiben	frame leveling discs		1
4	Tiefenanzeige hydr.mit Skala	depth display hydraulic with skale		1
5	Tiefenführung mechanisch	depth setting mech.		1
6	Striegel	spring-loaded discs	c a a a .	1
7	Steinsicherung	stone protection		1
8	Beleuchtung	lighting beam		1

GRUNDMASCHINE / BASIC UNIT /

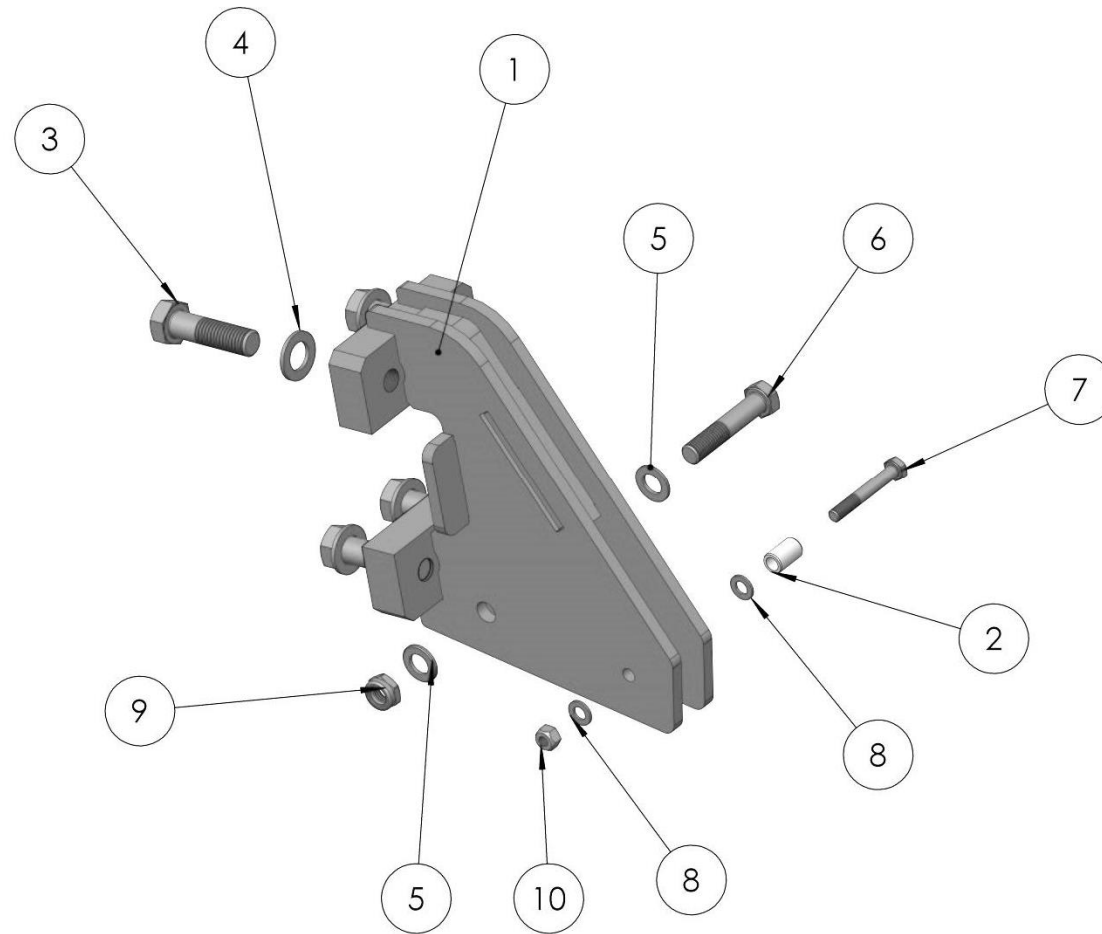


Grundmaschine

Basic unit

Pos pos.	EDV Nr Ref.	Bezeichnung	Description			Stück / pieces/
1	30-089705	Rahmen 4M mitte	frame 3M center	3		1
2	30-089704	Rahmen 4M rechts	frame 3M righth	3	c	1
3	30-089706	Rahmen 4M links	frame 3M left	3	c	1
4	30-085993	Oberteil Dreipunktbock	upper part three-point block			1
5	20-085998	Zugstrebe Oberlenkerb.	struts			2
6	20-085997	Distanzplatte Oberlenkerb.	spacer plate			1
7	30-089578	Nachläuferarm li.	roller arm left			1
8	30-089579	Nachläuferarm re.	roller arm right			1
9	12-087000	Hydr. Zylinder 100/70-600-1035	hydraulic cylinder			2
10	30-089577	Verriegelung	lock			1
11	20-089565	Zylinderbolzen d50	bush	a		2
12	20-089562	Gelenkbolzen d40	joint bolt			4
13	12-089566	Zylinderbuchse Stahl	bush	a		4
14	20-089560	Zylinderstangenbolzen 50	cylinder rod bolt 50	c	50	1
15	20-089561	Zylinderstangebolzen	cylinder rod bolt	c		1
16	11-089319	6-KT Schraube M30x80	bolt			8
17	11-086166	6-KT Schraube M30x130	bolt			2
18	11-089526	6-KT Mutter selbstsichernd M30 St10	hex self-locking nut			14
19	11-089323	Klappstecker 12x55	linch pin			2
20	12-087635	Klappsplint d11x42	cotter pin			1
21	11-080573	Scheibe A 31	washer			25
22	11-087798	Kegelschmiernippel Form A M8x1	conical grease nipple			6
23	12-059326	Dokumentenrolle	box for documents			1
24	ZI500431	6-KT Schraube M6x30	hex screw			2
25	031965	Scheibe A6,4	washer			2
26	002595	6-KT Mutter selbstsichernd M6	self-locking hex nut	6-		2
27	20-089322	Bolzen Unterlenker	bolt lower link			2
28	20-089321	Bolzen Oberlenker	bolt top link			1
29	11-053602	6-kt Schraube M20x60 ST10.9	hex screw			4
30	ZI510315	6-kt Mutter flach M20 ST 8	hex self-locking nut flat			4
31	30-089210	Konsole Steinsicherung kompl.	console stone protection			13
32	30-089200	Konsole mit Scherschraube kompl.	console with shear screw			13
33	12-086919	Zinkenstiel	holder with shareblade	c	o	13

KONSOLE MIT SCHERSCHRAUBE / BASIC UNIT /

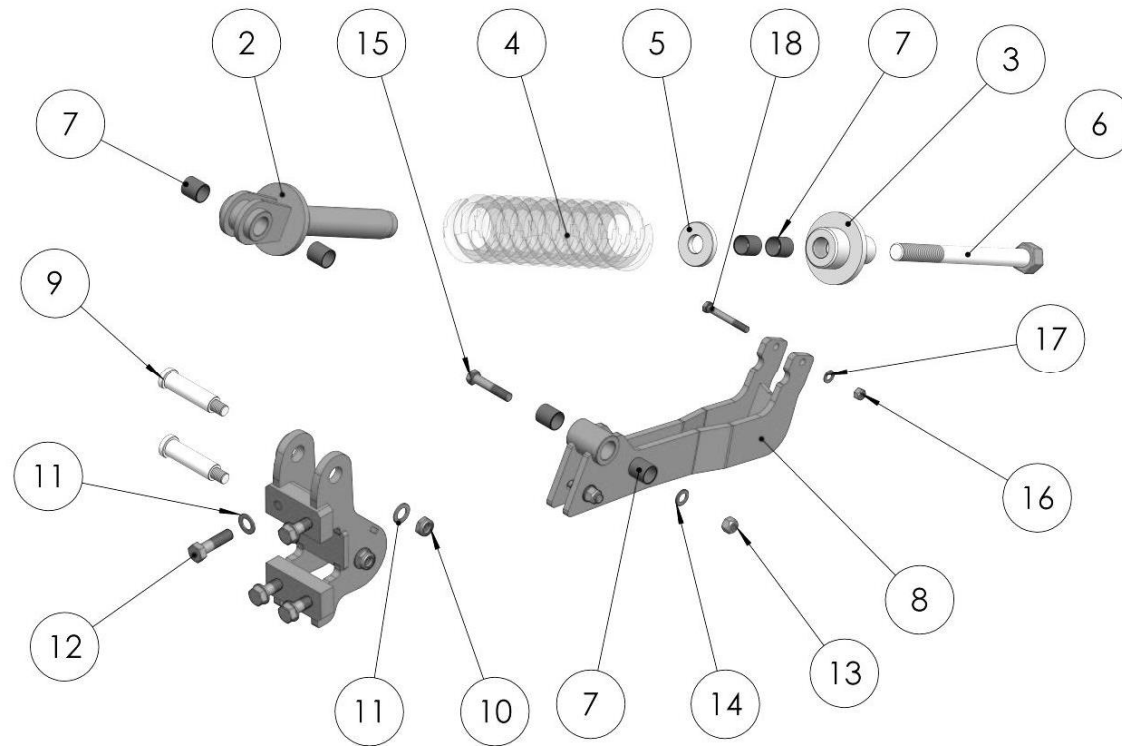


Konsole mit Scherschraube

console with shear screw

Pos pos.	EDV Nr Ref.	Bezeichnung	Description		Stück / pieces/
1	30-089201	Konsole mit Scherschraube	console with shear screw		1
2	20-070866	Reduzierungshülse	reducing bush	a	1
3	11-058698	6-KT Schraube M20x70	hex screw		4
4	ZI520156	Scheibe A 21	disc		4
5	032042	U-Scheibe d=17	hex screw		2
6	11-070868	6-KT Schraube M16x80	hex screw		1
7	ZI500474	6-KT Schraube M10x70	hex screw		1
8	030115	Scheibe A10,5	disc		2
9	11-087793	6-KT Mutter DIN985-M16 10.9	hex nut	6- .	1
10	002607	6-KT Mutter selbstsichernd M10	self-locking hex nut	6- .	1

KONSOLE STEINSICHERUNG / CONSOLE STONE PROTECTION /



Konsole Steinsicherung

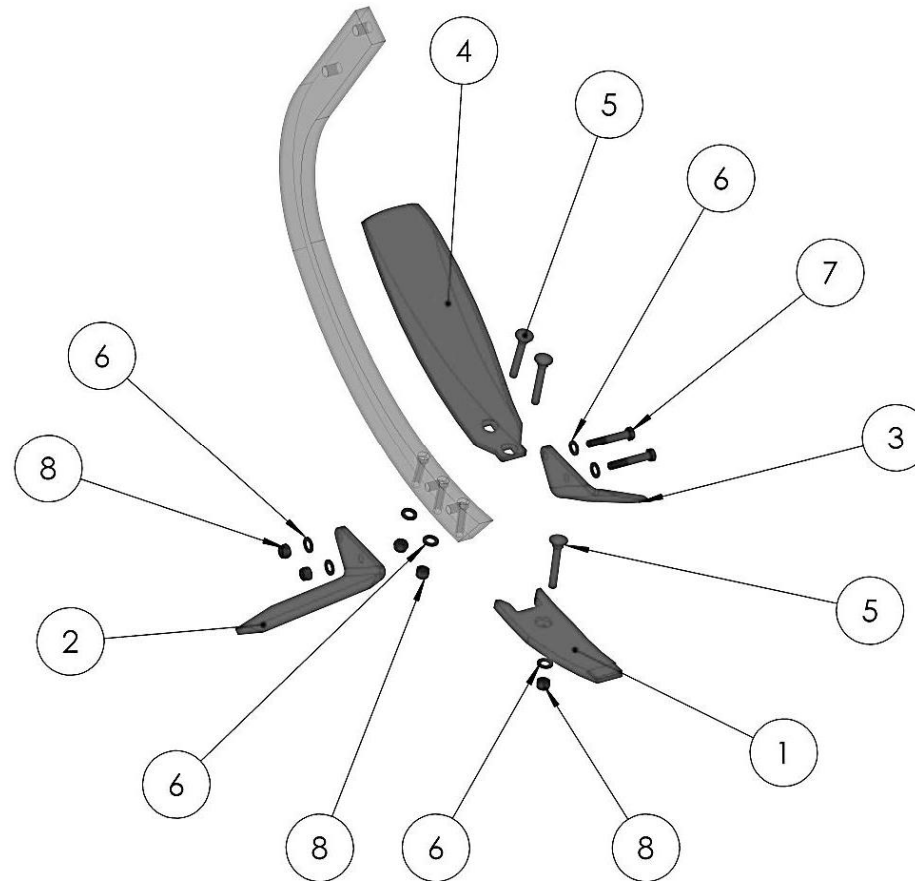
console stone protection

Pos pos.	EDV Nr Ref.	Bezeichnung	Description		Stück / pieces/
1	30-091602	Konsole Steinsicherung	console stone protection		1
2	30-091598	Federbein	spring rod		1
3	30-091599	Teller Feder	spring	a	1
4	12-086998	Druckfeder Steinsicherung	spring stone protection	a	1
5	20-091585	Anschlagscheibe	disc		1
6	30-091604	Gewindestange	threaded rod		1
7	12-091605	Gleitlagebuchse Di30 Da34 L35	bush		6
8	30-091596	Schwenkkonsole Steinsicherung	console stone protection		1
9	20-091584	Bolzen Steinsicherung	bolt stone protection		2
10	11-087794	6-KT Mutter DIN985-M20 10.9	hex nut	6- .	2
11	ZI520156	Scheibe A 21	disc		6
12	11-058698	6-KT Schraube M20x70	hex screw		4
13	002643	6-KT Mutter selbstsichernd M16	self-locking hex nut	6- .	2
14	032042	U-Scheibe d=17	disc		4
15	11-070868	6-KT Schraube M16x80	hex screw		2
16	ZI510451	6-KT Mutter selbstsichernd M12	self-locking hex nut	6- .	1
17	002316	Scheibe A13	disc		1
18	ZI500382	6-KT Schraube M12x90	hex screw		1

ZINKENSTIEL MIT SCHAREN / HOLDER WITH SHAREBLADE /

C

O



Zinkenstiel mit Scharen

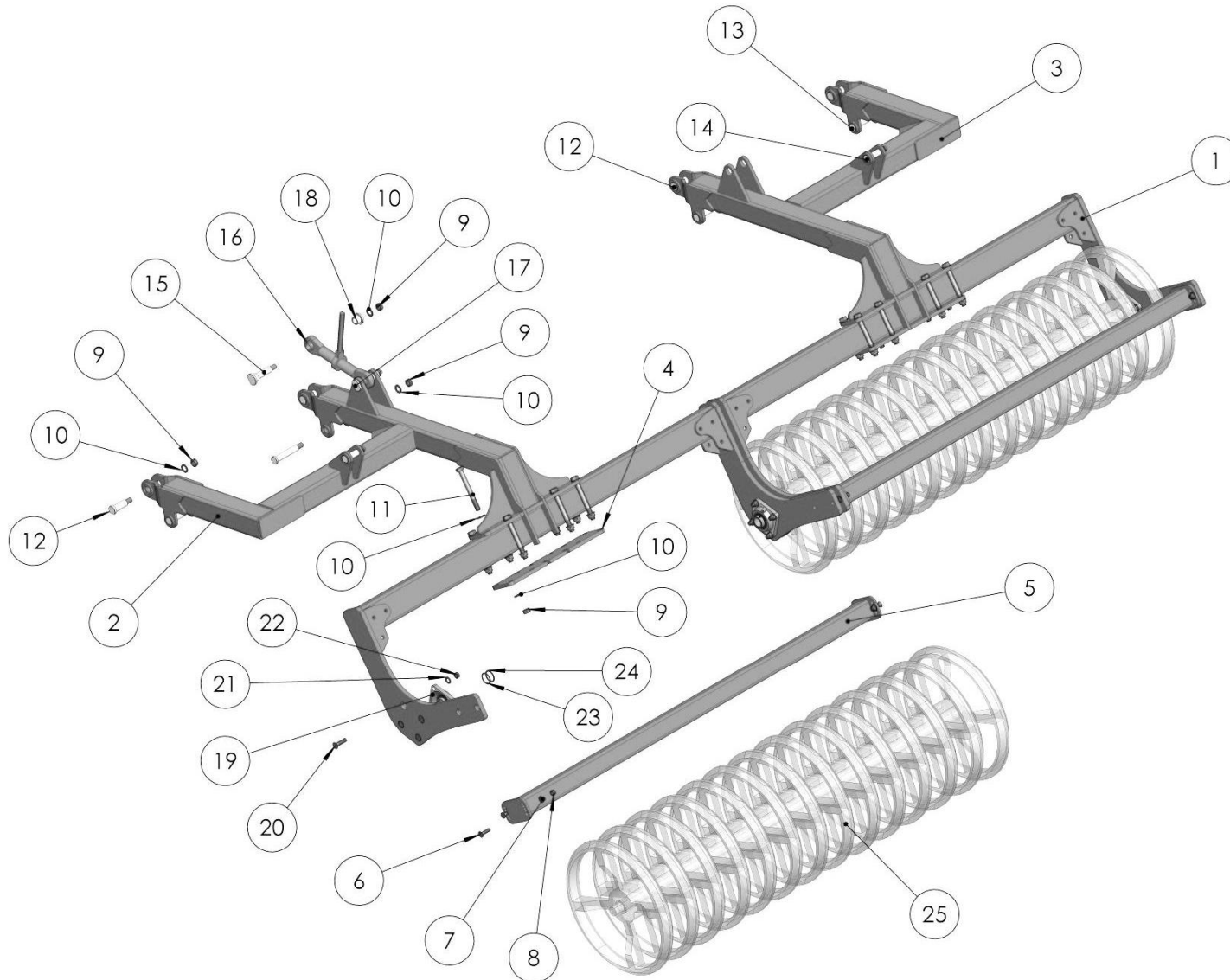
holder with shareblade

c

o

Pos pos.	EDV Nr Ref.	Bezeichnung	Description		Stück / pieces/
1	12-086907	Scharspitze	shareblade tip	a	1
1	12-086908	Scharspitze	shareblade tip	a	1
1	12-086909	Scharspitze	shareblade tip	a	1
1	12-086910	Scharspitze	shareblade tip	a	1
2	12-086911	Fluegelschare rechts	wingblade right	a	1
2	12-086913	Fluegelschare rechts	wingblade right	a	1
3	12-086912	Fluegelschare links	wingblade left	a c a	1
3	12-086914	Fluegelschare links	wingblade left	a c a	1
4	12-086915	Leitblech rechts	guide plate right		1
4	12-086916	Leitblech links	guide plate left	c a	1
5	11-090338	Schraube Scharspitze	hex screw		3
6	002316	Scheibe A13	disc		7
7	ZI500491	6-KT Schraube M12x70	hex screw		2
8	11-090339	6-KT Mutter selbstsichernd M12	self-locking hex nut	6- .	5

NACHLAUFWALZEN / TRAILER AXLE ROLLER /



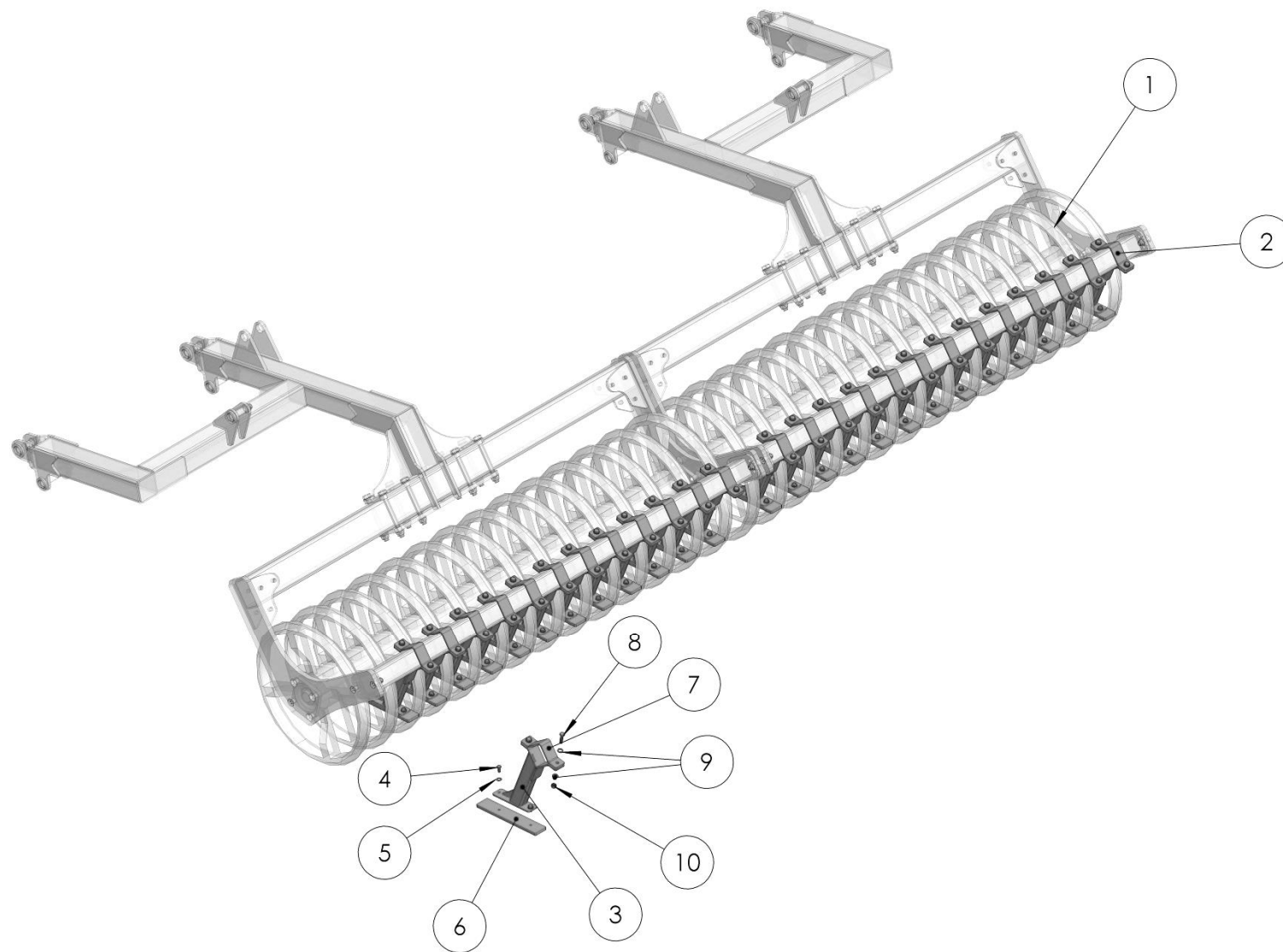
Nachlaufwalzen

Trailer axle roller

Pos pos.	EDV Nr Ref.	Bezeichnung	Description		Stück / pieces/
1	30-087764	Rahmen Walze 4m verschw.	rame roller		2
2	30-089580	Nachlaeufarm links 4M	roller arm left		1
3	30-089581	Nachlaeufarm rechts 4M	roller arm right		1
4	20-089571	Klemmplatte Walzenrahmen 4M	clamp plate roller frame		2
5	30-087766	Rohr Abstreifer 4m	pipe scrapers	a	2
6	11-089334	Senkschraube innen 6-Kt M14x50	washer		8
7	013282	U-Scheibe A15	washer		8
8	11-087792	6-KT Mutter DIN985-M14 10.9	hex nut		8
9	11-087794	6-KT Mutter DIN985-M20 10.9	washer		28
10	ZI520156	Scheibe A 21	hex nut		44
11	11-089245	6-KT Schraube M20x180	hex screw		16
12	20-089262	Bolzen Nachl. klein	bolt trailer small	c	4
13	20-089243	Bolzen Scheibenarmtraeger	bolt disc arm	c	4
14	20-089265	Bolzen Scheibenarmversteller	bolt disc arm adjuster	c	2
15	20-087799	Spindelbolzen vo.	spindle bolt front	c	1
16	12-086982	Mechanische Tiefenfuehrung	depth setting mech.	a .	1
17	20-087800	Spindelbolzen hi.	spindle bolt		1
18	20-087801	Hülse Spindelbolzen	sleeve spindle bolt		2
19	12-089274	INA_Flanschlager_RCJY40-JIS	bearing flange		4
20	11-089332	Senkschraube innen 6-KT M16x60	counter screw		16
21	11-089331	Scheibe A16	washer		16
22	11-087793	6-KT Mutter DIN985-M16 10.9	hex nut		16
23	11-089528	Passscheibe 42x52x1	washer		4
24	11-089529	Passscheibe 42x52x2	washer		4
25	12-086961	Stabwalze	roller	o	2

WALZE MIT ABSTREIFER / ROLLER WITH SCRAPER /

CO



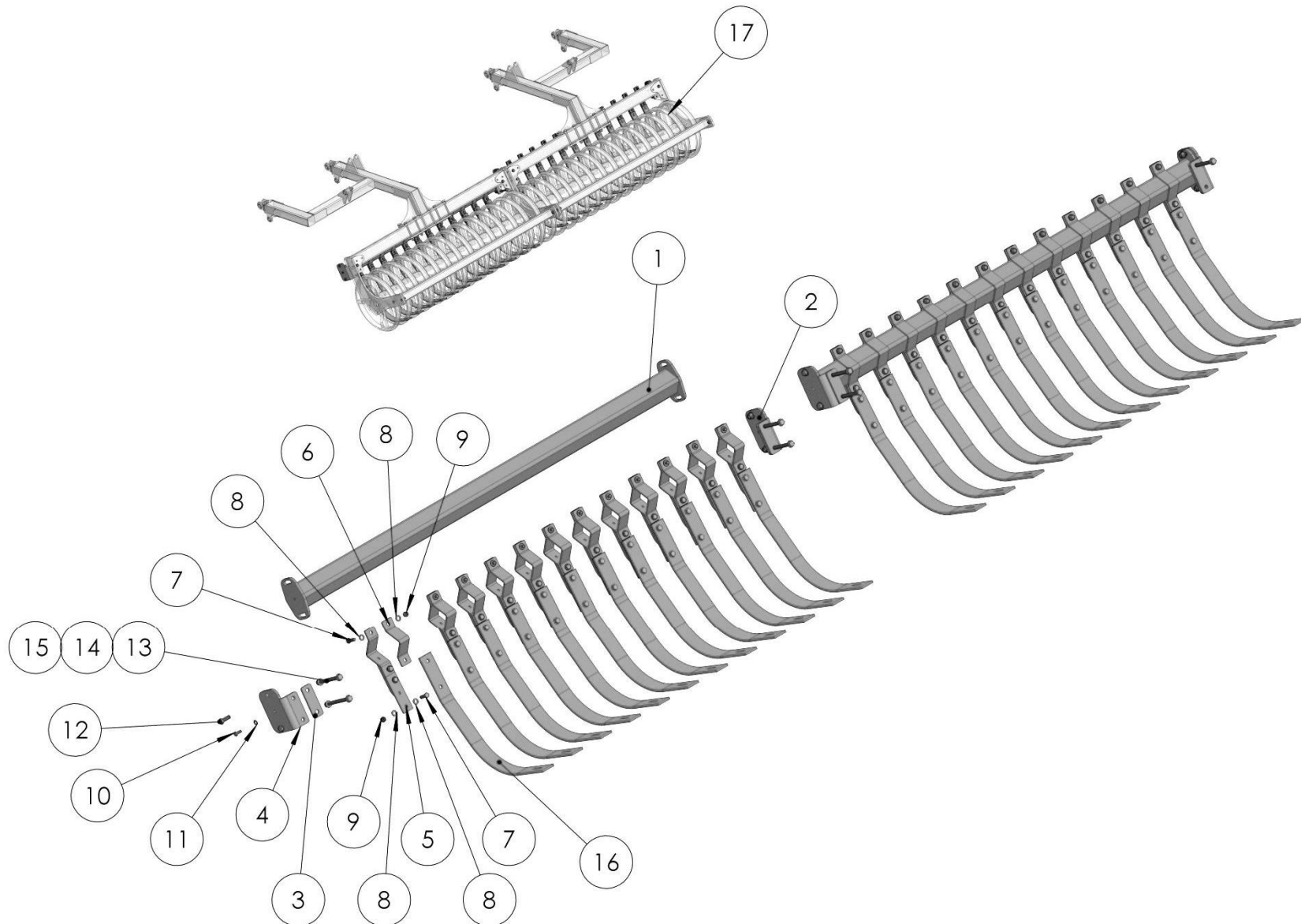
Walze

Trailer axle roller

Pos pos.	EDV Nr Ref.	Bezeichnung	Description	Stück / pieces/				
				12-086965	12-086969	12-086977		
1	12-086965	Dachringwalze (optional)	roof ring roller (optional)	-	()	2	-	-
1	12-086969	Federstempelwalze (optional)	spring stamp roller (optional)		()	-	2	-
1	12-086977	U-Profilwalze (optional)	U-profile roller (optional)	U-	()	-	-	2
2	30-089339	Abstreifer kompl.	scraper compl.	c	o	26	12	10
3	30-089340	Abstreiferrohr	pipe scraper	c	a	1	1	1
4	11-089348	6-KT Schraube M10X20	hex screw			1	1	1
5	12-051749	Contact-Scheibe A10	contact washer			1	1	1
6	20-089346	Gewindeplatte	plate			1	1	1
7	20-089518	Klemmbuegel Abstreifer	clamping plate roller		a	1	1	1
8	ZI500803	6-KT Schraube M12x40 -10.9	hex screw			1	1	1
9	002316	Scheibe A13	washer			1	1	1
10	11-089496	6-KT Mutter selbstsichernd M12	hex self-locking nut			1	1	1

WALZE MIT PACKERZWISCHENFEDER / ROLLER WITH INTERMEDIATE PACKER SPRING/

C



**Walze mit
Packerzwischenfeder**

**roller with
intermediate spring**

c

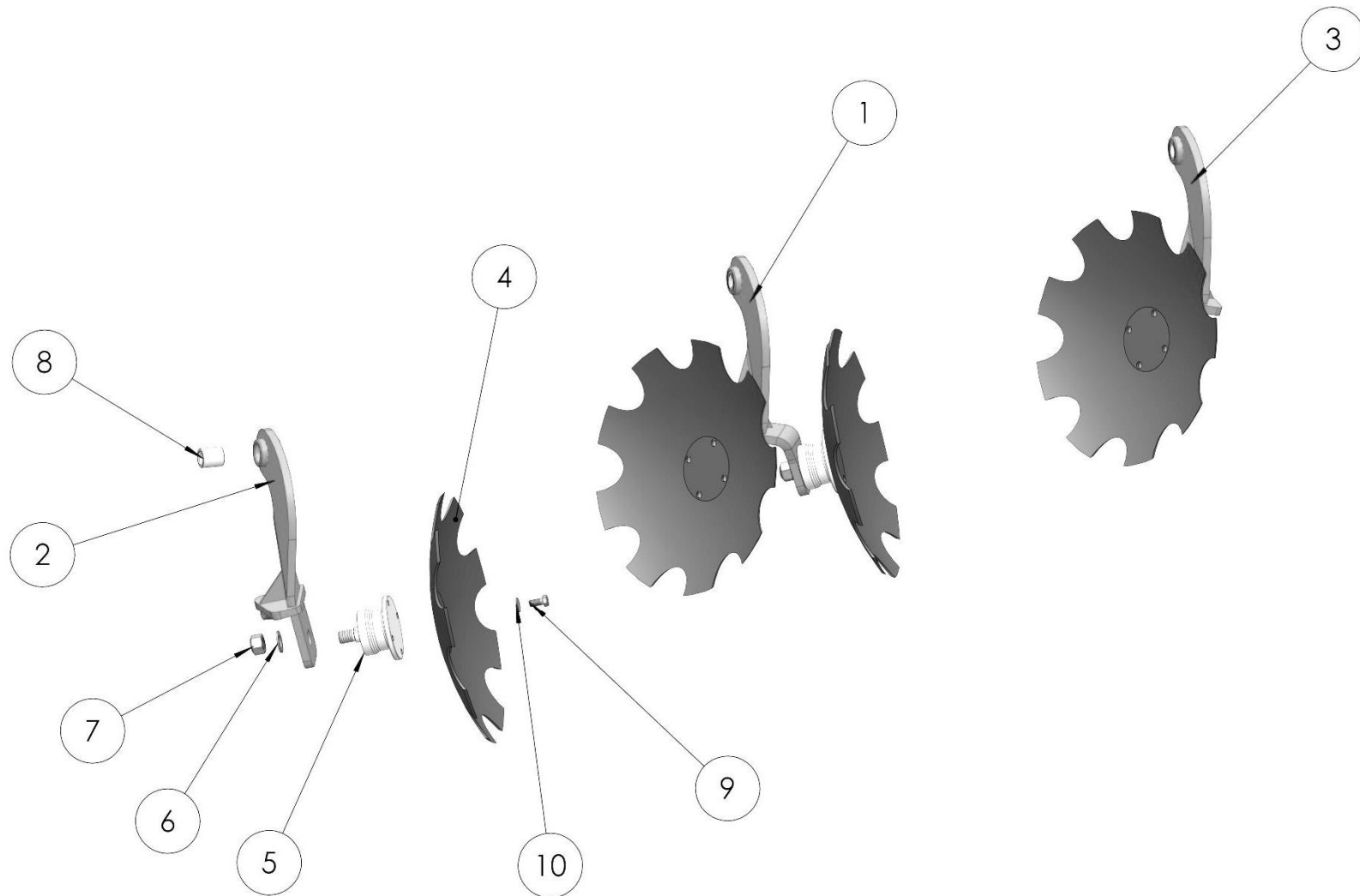
Pos pos.	EDV Nr Ref.	Bezeichnung	Description		Stück / pieces/
1	30-091077	Rohr Abstreifer	pipe scrapers	a	2
2	20-089351	Verlängerungswinkel li.	expansion left		2
3	20-089353	Distanzplatte	spacer plate		4
4	20-089352	Verlängerungswinkel re.	expansion right		2
5	30-089520	Klemmkonsole	clamping bracket		12
6	20-089518	Klemmbügel	clamp strap		12
7	11-086184	6-KT Schraube M12x35	hex screw		48
8	002316	Scheibe A13	washer		74
9	11-089496	6-KT Mutter selbstsichernd M12	hex self-locking nut		4
10	ZI500771	6-KT Schraube M10x25	hex screw		4
11	030115	Scheibe A10,5	washer		4
12	11-089335	6-KT Schraube M14x40	hex screw		8
13	11-089998	6-KT Schraube M14x140	hex screw		8
14	013282	U-Scheibe A15	washer		32
15	11-087792	6-KT Mutter DIN985-M14 10.9	hex nut		16
16	12-089525	Packerzwischenfeder 60x9	Intermediate packer spring 60x9	60x9	24
17	12-086965	Federstempelwalze	roller	o	2

Rahmen Einebnungsscheiben

frame leveling discs

Pos pos.	EDV Nr Ref.	Bezeichnung	Description		Stück / pieces/
1	30-089582	Rahmen Einebn. 4M li.	Frame left	p a c	1
2	30-089583	Rahmen Einebn. 4M re.	frame rigth	p a c pa	1
3	30-089278	Scheibenarm kompl.	disc arm compl.	p .	4
4	30-089316	Scheibenarm li. vorm.	disc arm left		1
5	30-089315	Scheibenarm re. vorm.	disc arm right		1
6	30-089275	Rohr Scheibenträger	pipe disc arm		4
7	20-089301	Bolzen Scheibenarm	bolt disc arm	c	6
8	11-087798	Kegelschmiernippel Form A M8x1	conical grease nipple		6
9	12-089242	Gleitlagerbuchse Di25 Da28 L30	bush	a	8
10	ZI500387	6-KT Schraube M16x120	bolt		8
11	032042	U-Scheibe d=17	washer		16
12	002643	6-KT Mutter selbstsichernd M16	hex self-locking nut		8
13	20-089265	Bolzen Scheibenarmversteller	bolt disc arm adjustment	c	2
14	11-087794	6-KT Mutter DIN985-M20 10.9	hex nut		8
15	11-053549	Scheibe A 21	washer		8
16	30-089302	Federstab kompl.	spring rod compl.		6

SCHEIBENARM KOMPLETT / DISC BRACKET COMPL. /

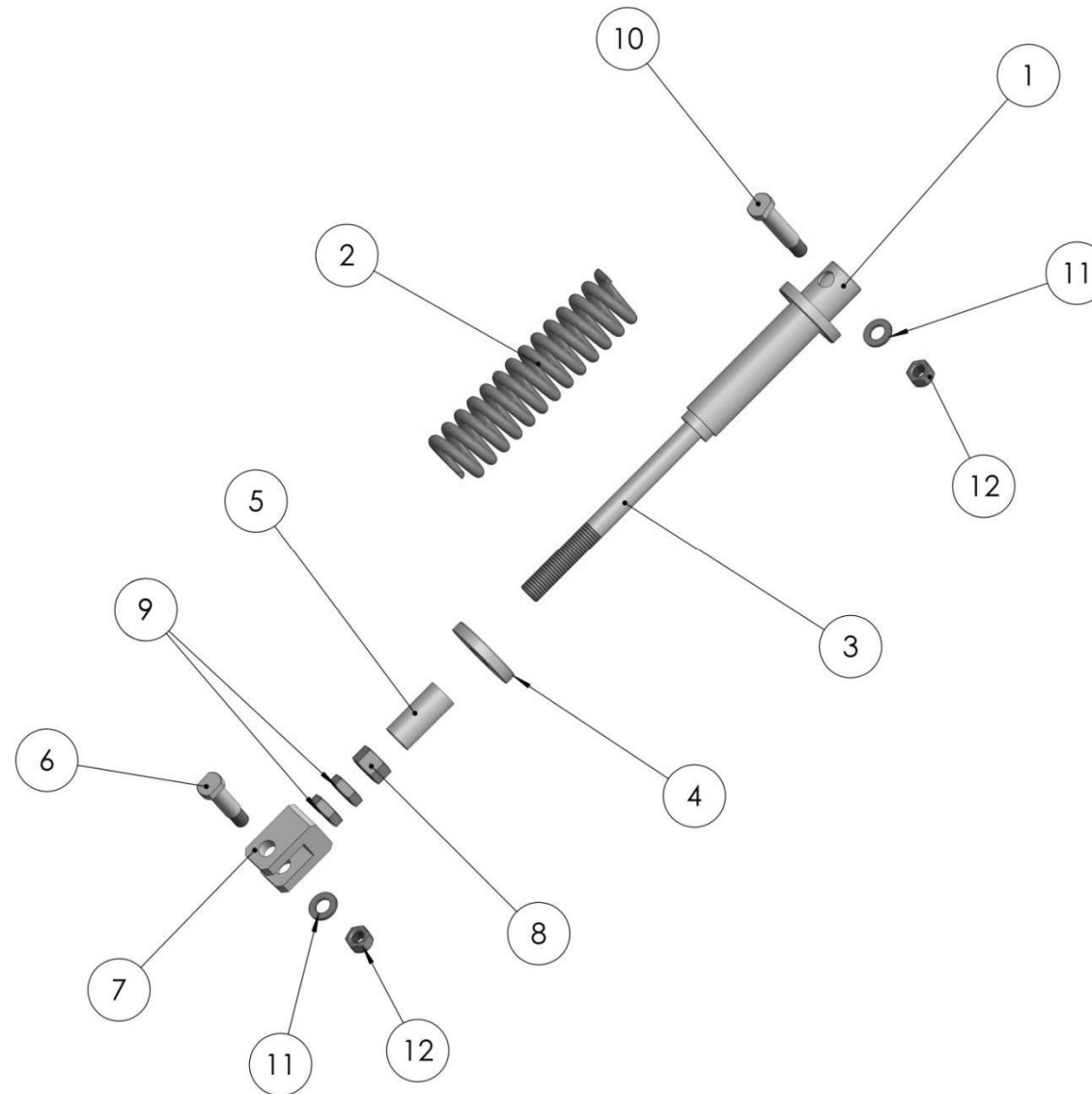


Scheibenarm kompl.

disc bracket compl.

Pos pos.	EDV Nr Ref.	Bezeichnung	Description	Stück / pieces/	
				Hydr.	manuel
1	30-089279	Scheibenarm	disc bracket	3	3
2	30-089314	Scheibenarm rechts	disc bracket right	1	1
3	30-089299	Scheibenarm links	disc bracket left	1	1
4	12-086986	Einebnungsscheibe 460x4	leveling disc	8	8
5	12-086081	Lager Agri Hub Lager	SKF Agri crank pin	8	8
6	11-089290	Scheibe A22	washer	8	8
7	11-089289	6-KT Mutter selbstsichernd M22 x1,5	hex self-locking nut	8	8
8	20-089246	Zylinderbuchse Stahl	bush	5	5
9	11-054049	6-KT Schraube M12x1,25x25	bolt	32	32
10	12-089291	Contact-Scheibe B12	contact washer	32	32

FEDERSTAB KOMPL. / SPRING ROD COMPL. /

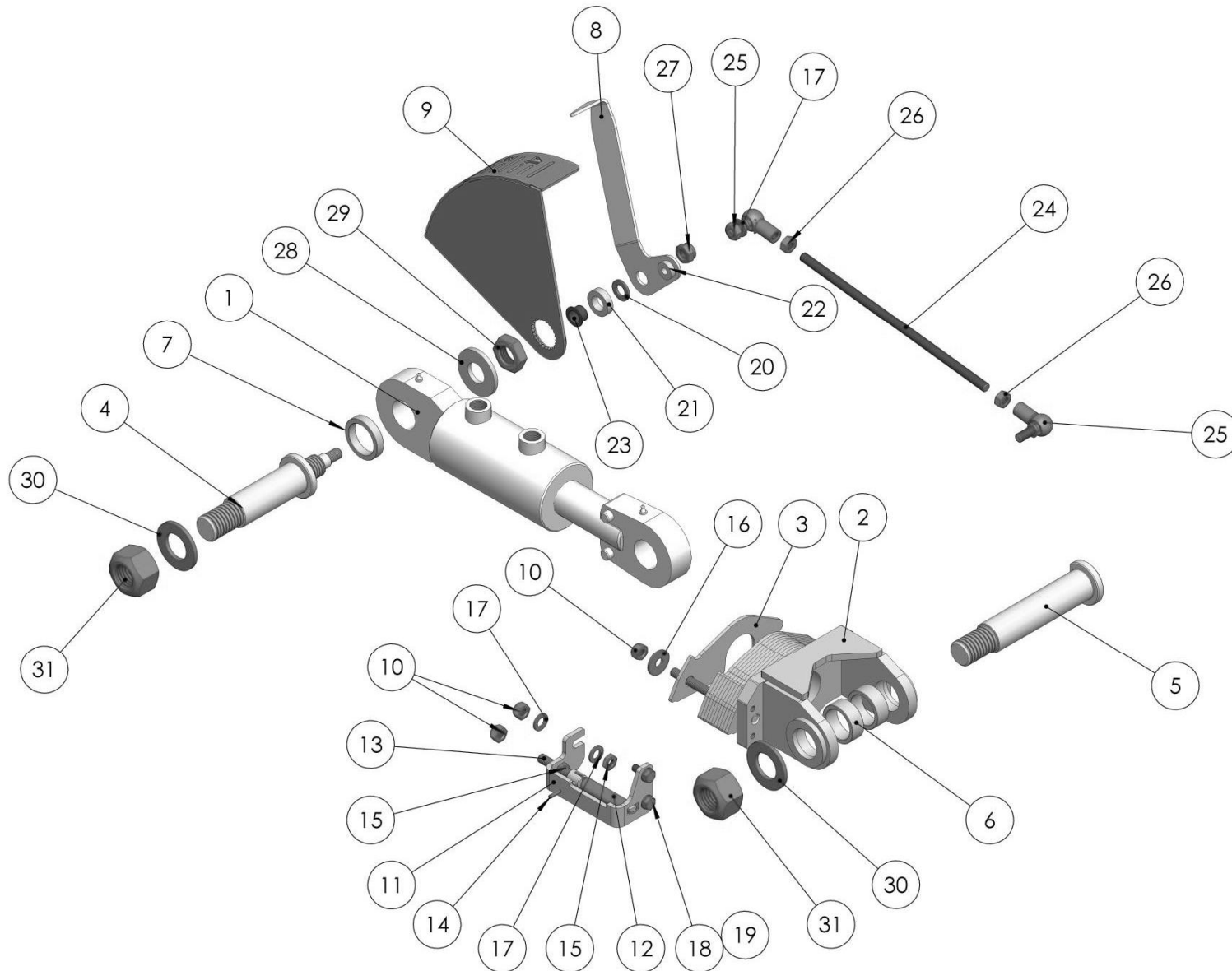


Federstab kompl.

spring rod compl.

Pos pos.	EDV Nr Ref.	Bezeichnung	Description		Stück / pieces/
1	30-089490	Schiebearm li.	extension arm left		1
2	30-089509	Klemmwinkel	clamp bracket		1
3	30-089316	Scheibenarm li.	disc arm left		1
4	20-089301	Bolzen Scheibenarm	bolt disc arm	c	1
5	11-087798	Kegelschmiernippel Form A M8x1	conical grease nipple		1
6	002578	Senkschraube innen 6-KT M8x25	counter screw		16
7	ZI520034	Scheibe A8,4	washer		16
8	002601	6-KT Mutter selbstsichernd M8	hex self-locking nut		16
9	ZI510453	6-KT Mutter selbstsichernd M20	hex self-locking nut		1
10	ZI520156	Scheibe A 21	washer		1
11	ZI500803	6-KT Schraube M12x40 -10.9	bolt		6
12	002316	Scheibe A13	washer		12
13	11-089496	6-KT Mutter selbstsichernd M12	hex self-locking nut		6
14	20-089499	Distanzblech Schiebearm	spacer plate		12
15	20-089500	Gleitleiste lang	sliding plate long		2
16	20-089501	Gleitleiste kurz	sliding plate short	a	2
17	30-089302	Federstab kompl.	spring rod compl.		1

TIEFENANZEIGE HYDRAULISCH MIT SKALA / DEPTH DISPLAY HYDRAULIC WITH SCKALE /

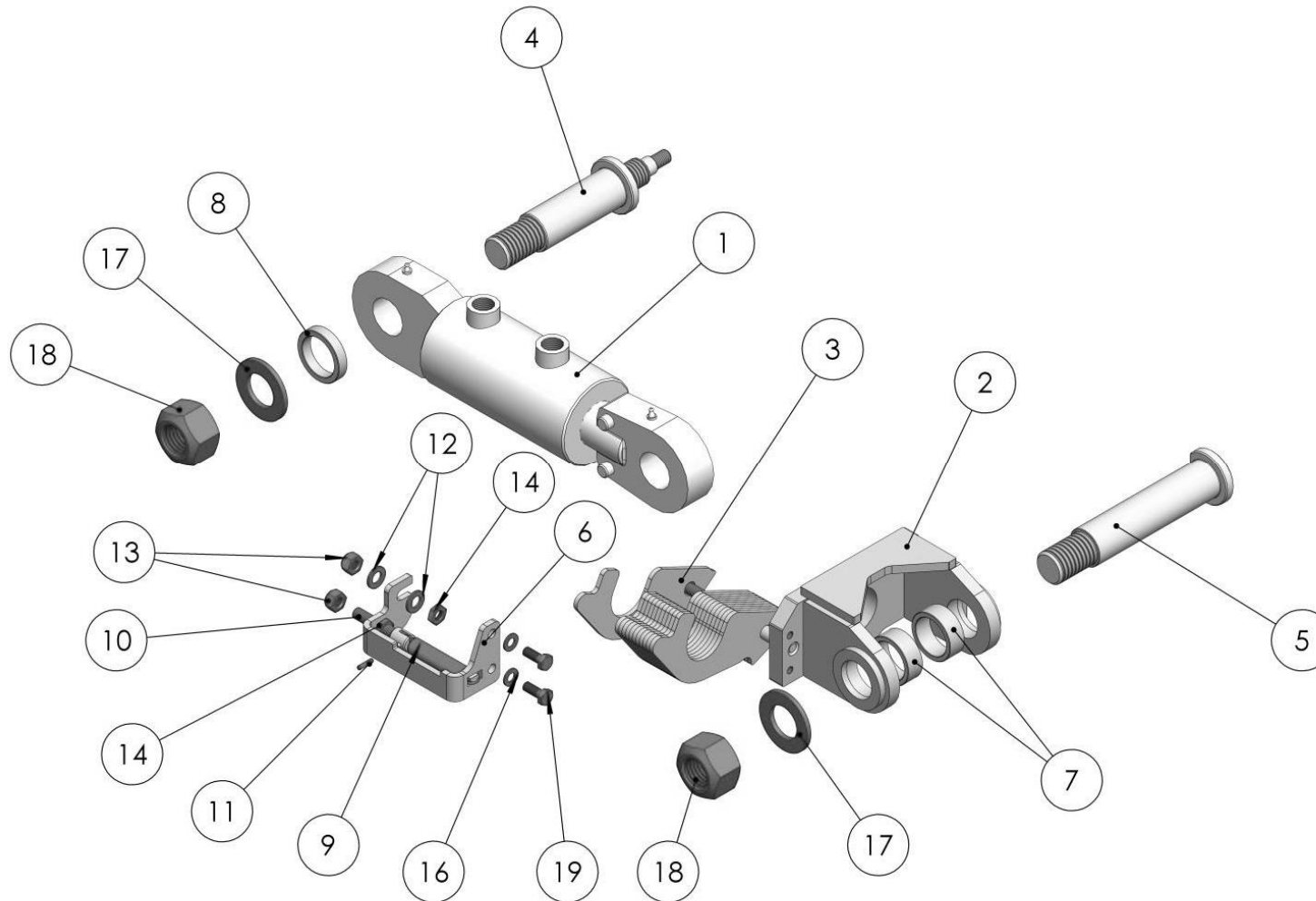


Tiefenanzeige hydr.mit Skala

depth display hydraulic with skale

Pos pos.	EDV Nr Ref.	Bezeichnung	Description	Stück / pieces/
1	12-087569	Hydr. Zylinder 70/40-050-310	hydraulic cylinder	1
2	30-087581	Zylinderklappe	cylinder shutter	1
3	20-087583	Distanzblech	distance plate	12
4	20-089767	Zylinderbolzen Anzeige	cylinder pins	1
5	20-089766	Lagerbolzen Anzeige	bolt	1
6	20-087576	Distanzring 35/45-17	distance ring	2
7	20-087499	Distanzhülse 36/45x10	spacer sleeve	2
8	20-089769	Grundblech	base plate	1
9	30-089771	Skala	scale	1
10	002607	6-KT Mutter selbstsichernd M10	hex self-locking nut	3
11	20-089841	Winkel Federarretierung	bracket spring arrester	1
12	12-091146	Zugfeder D15 LO54,4 SN28,95	tension spring	1
13	20-091147	Spannschraube Feder	clamping screw spring	1
14	ZI530028	Spannhülse 4x16	roll pin	1
15	002668	6-KT Mutter flach M10	hex self-locking nut flat	2
16	11-053532	Unterlegscheibe M10	washer	1
17	030115	Scheibe A10,5	washer	4
18	ZI520034	Scheibe A8,4	washer	2
19	ZI500743	6-KT Schraube M8x20	hex screw	2
20	002316	Scheibe A13	washer	1
21	20-089770	Verstärkungsscheibe	reinforcing washer	1
22	20-089768	Verstärkungsscheibe klein	reinforcing disc small	1
23	12-089779	Gleitlagerbuchsen Di16 Da18 L12	bushing	1
24	20-089776	Gewindestange Anzeige	threaded bolt	1
25	11-089778	Winkelgelenk M10 Form CS	angle joint	2
26	ZI510227	6-KT Mutter M10	hex nut	2
27	11-090339	6-KT Mutter selbstsichernd M12	hex self-locking nut	1
28	20-091121	Beilagscheibe d25 D55	washer	1
29	11-55003	6-KT Mutter flach M24	hex self-locking nut flat	1
30	11-080573	Scheibe A 31	washer	2
31	11-089234	6-KT Mutter selbstsichernd M30	hex self-locking nut	2

TIEFENANZEIGE HYDRAULISCH / DEPTH DISPLAY HYDRAULIC /

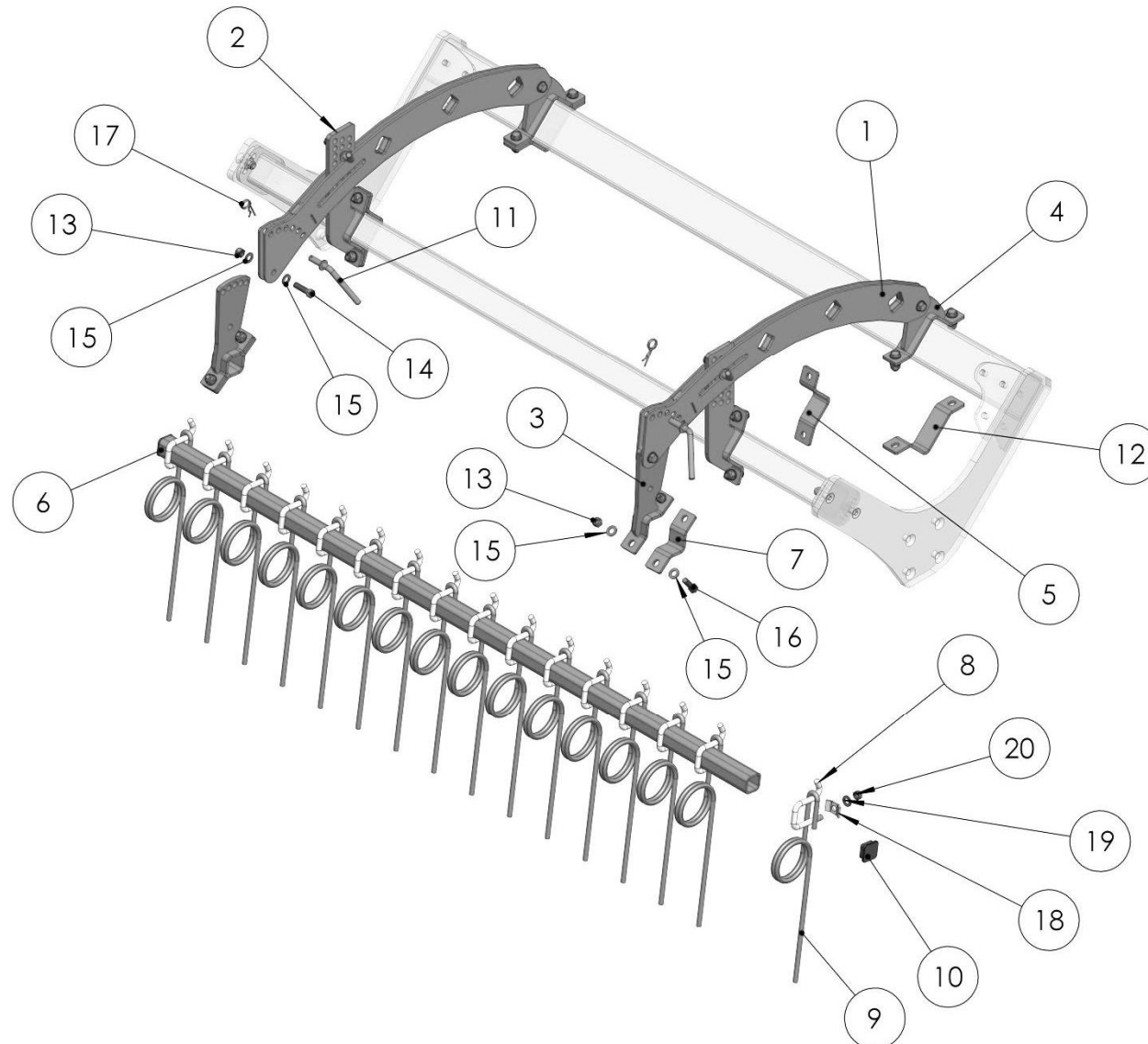


Tiefenanzeige hydr.

depth display hydraulic

Pos pos.	EDV Nr Ref.	Bezeichnung	Description		Stück / pieces/
1	12-087569	Hydr. Zylinder 70/40-050-310	hydraulic cylinder		1
2	30-087581	Zylinderklappe	cylinder shutter		1
3	20-087583	Distanzblech	distance plate		12
4	20-087497	Zylinderbolzen Nachläufer	cylinder pins		1
5	20-087577	Lagerbolzen Zylinder	bolt hydraulic cylinder	a	1
6	20-089841	Winkel Federarretierung	spring lock		1
7	20-087576	Distanzring 35/45-17	distance ring		2
8	20-087499	Distanzhülse 36/45x10	spacer sleeve		2
9	12-091146	Zugfeder D15 LO54,4 SN28,95	tension spring		1
10	20-091147	Spannschraube Feder	clamping screw spring		1
11	ZI530028	Spannhülse 4x16	roll pin		1
12	030115	Scheibe A10,5	washer		3
13	002607	6-KT Mutter selbstsichernd M10	self-locking hex nut	6- .	3
14	002668	6-KT Mutter flach M10	hex self-locking nut flat		2
15	11-053532	Unterlegscheibe M10	u-washer		1
16	ZI520034	Scheibe A8,4	washer		2
17	11-080573	Scheibe A 31	washer		2
18	11-089234	6-KT Mutter selbstsichernd M30	self-locking hex nut	6- .	2
19	ZI500743	6-KT Schraube M8x20	hex screw		2

STRIEGEL KOMPL. / HARROW COMPLETE /

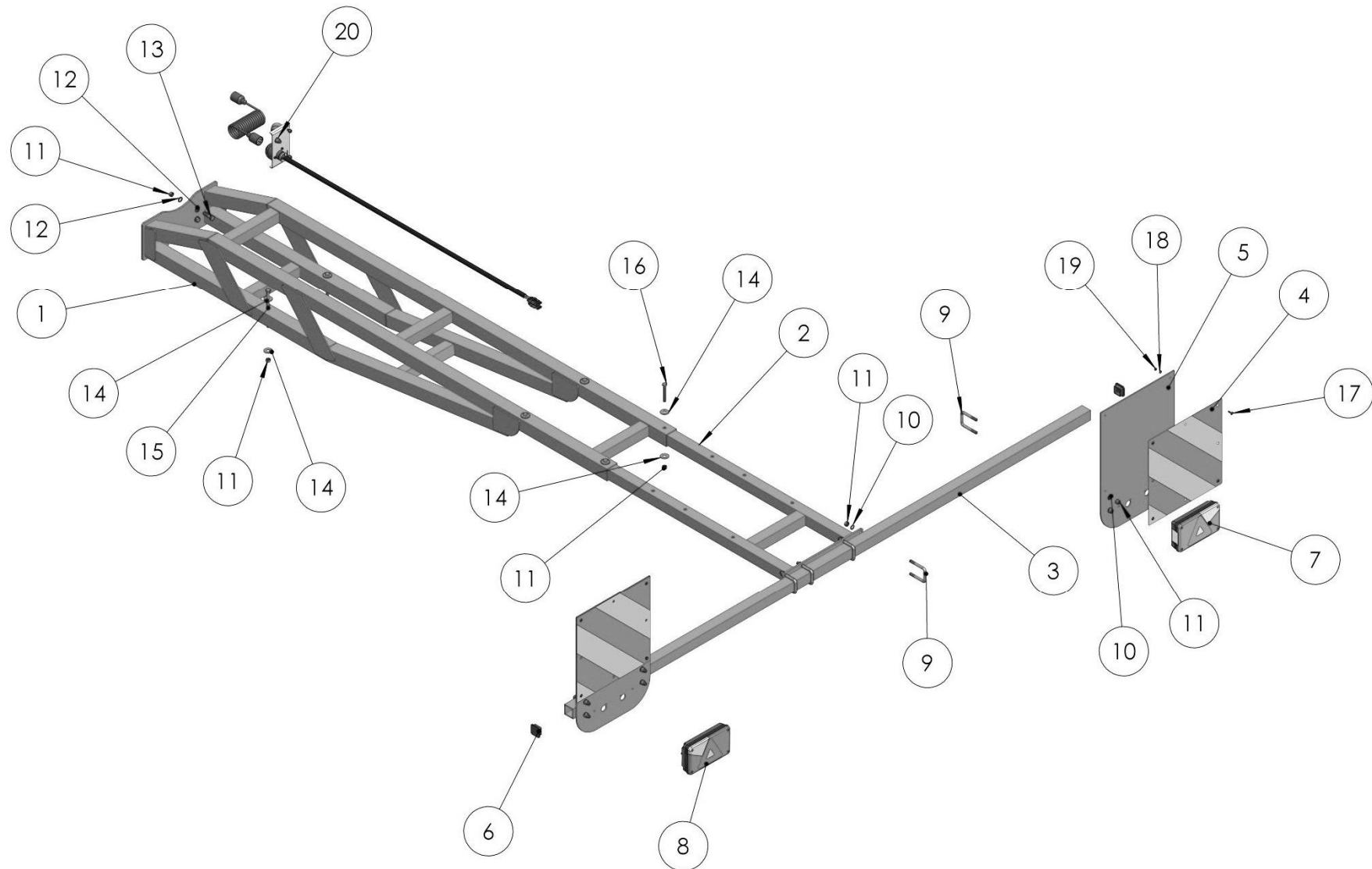


Striegel kompl.

harrow complete

Pos pos.	EDV Nr Ref.	Bezeichnung	Description		Stück / pieces/
1	30-089466	Striegelarm	harrow bracket		2
2	30-089460	Hoehenverstellung	height adjustment		2
3	30-089757	Platte Neigungsverstellung	plate tilt adjustment	a	2
4	30-089461	Klemmwinkel	clamping angle	o	2
5	20-089472	Klemmbuegel	clamping bracket		2
6	20-089752	Rohr Striegel 50x50x2064	tube harrow 50x50x2064	50x50x2064	1
7	20-089754	Klemmbuegel	clamping bracket		2
8	12-087632	Halter Striegelzinken 50x50 M14	holder harrow tines 50x50 M14	e 50x50 M14	16
9	12-087496	Federzinken	spring tines		16
10	12-087631	Endkappe für Rohr 50x50x5	end cap for pipe 50x50x5	50x50x5	2
11	20-089469	Steckbolzen Striegel	bolt harrow		4
12	20-089463	Klemmbuegel	clamping bracket		2
13	11-089477	6-KT Mutter selbstsichernd M14	self-locking hex nut	6-	16
14	11-089476	6-KT Schraube M14x50	hex screw	6-	4
15	013282	U-Scheibe A15	u-washer		32
16	11-089475	6-KT Schraube M14x45	hex screw	6-	12
17	11-053603	Federstecker d=4	spring clip		4
18	12-087633	Scheibe	washer		16
19	ZI520103	U-Scheibe A15	u-washer	u-	16
20	ZI510536	6-KT Mutter selbstsichernd M14	self-locking hex nut	6-	16

BELEUCHTUNG / LIGHTING /

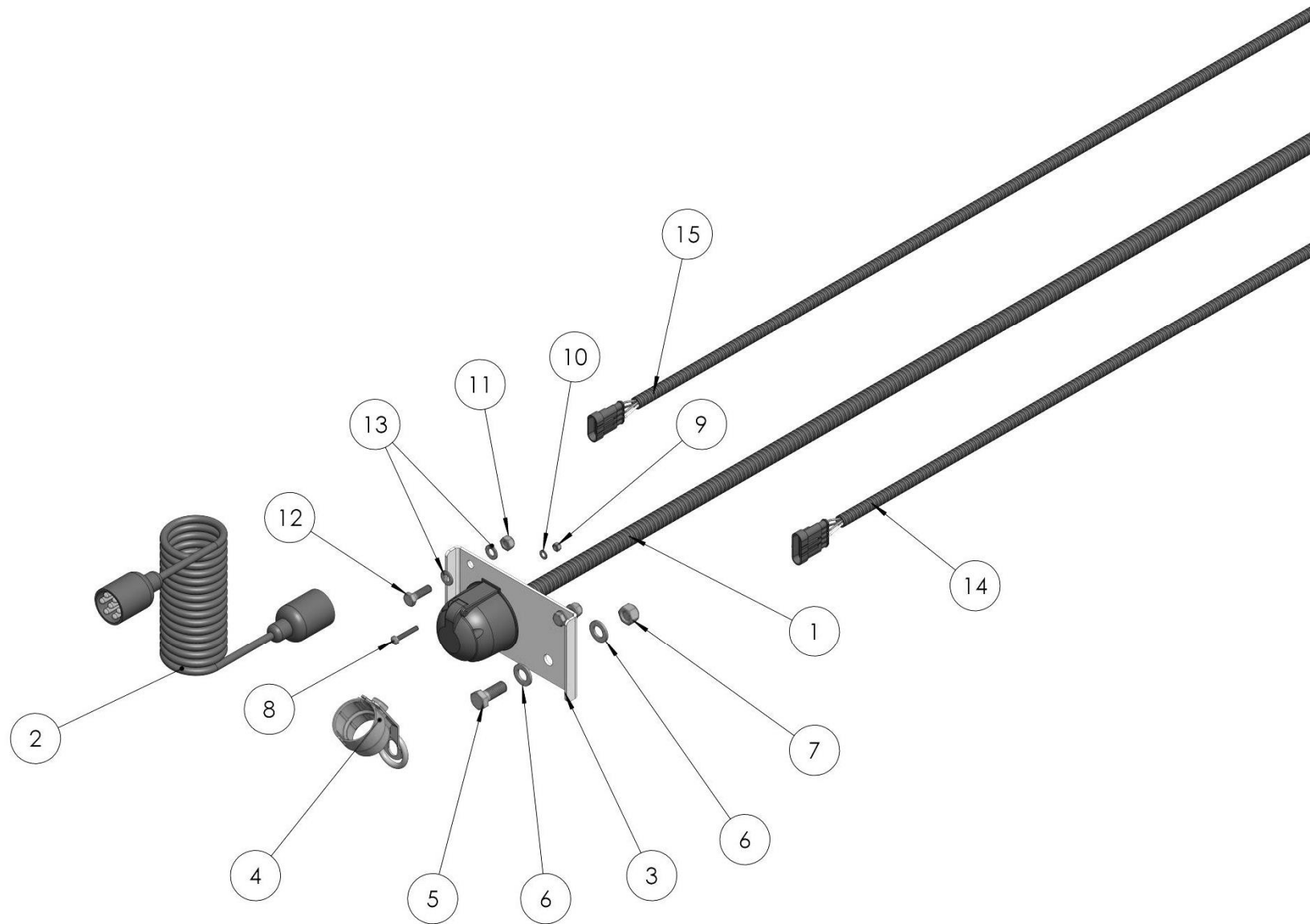


Beleuchtung

Lighting

Pos pos.	EDV Nr Ref.	Bezeichnung	Description		Stück / pieces/
1	30-091160	Warntafelhalter	Warning sign holder		1
2	30-091159	Beleuchtungsrahmen hinten	lighting frame behind		1
3	20-091161	Rohr längs 50x50x5	tube 50x50x5	50x50x5	1
4	12-087629	Warntafel 423x423	Warning sign		2
5	20-091158	Warntafelblech	Warning sign plate		2
6	12-087631	Endkappe fuer Rohr 50x50x5	end cap for pipe 50x50x5	50x50x5	2
7	12-085772	Leuchte Multipoint V LED re.	Multipoint V LED lamp right	Multipoint V	1
8	12-085771	Leuchte Multipoint V LED li.	Multipoint V LED lamp left	Multipoint V	1
9	12-087702	U-Bügel 4kt- 50 M12	U clip 4kt- 50 M12	U- 4kt- 50 M12	8
10	ZI520510	Federring A 12	spring lock washer		16
11	ZI510451	6-KT Mutter selbstsichernd M12	hex self-locking nut		26
12	002316	Scheibe A13	washer		8
13	ZI500597	6-KT Schraube M12x45	hex screw		4
14	ZI520087	Unterlegscheibe M12	contact washer		12
15	032188	6-KT Schraube M12x180	hex screw		2
16	004692	6-KT Schraube M12x80	hex screw		4
17	11-056682	Linsen- Flanschkopfschraube M6x20	cross-haded oval-head screw		8
18	031965	Scheibe A6,4	washer		5
19	002595	6-KT Mutter selbstsichernd M6	hex self-locking nut		5
20	30-091190	Kabelsatz Grubber 4M kompl.	cable set compl.		1

KABELSATZ / CABLE SET /



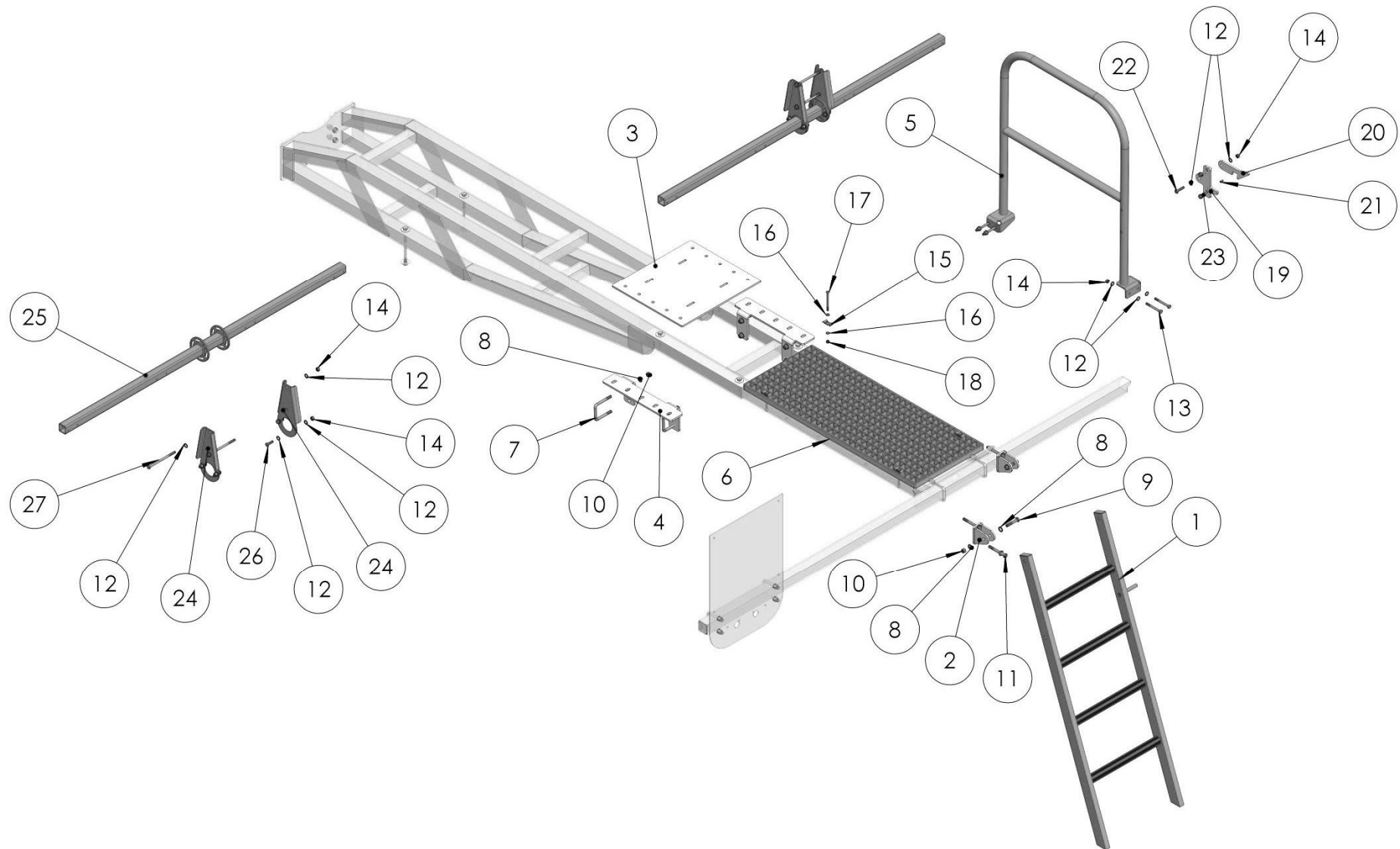
Kabelsatz

cabale set

Pos pos.	EDV Nr Ref.	Bezeichnung	Description		Stück / pieces/
1	30-091189	Kabelbaum vorne Grubber 4M	cabale set compl.		1
2	12-089057	Wendekabel 3,5m 2x7-polig	spiral cabale		1
3	20-089809	Blech Steckdosenhalter	socket holder		1
4	12-089037	Steckerhalter AL-KO	plug holder ALKO	ALKO	1
5	002448	6-KT Schraube M12x30	hex screw		1
6	002316	Scheibe A13	washer		2
7	ZI510451	6-KT Mutter selbstsichernd M12	hex self-locking nut		1
8	11-056707	Linsenschraube mit Kreuzschlitz M5x30	cross-haded oval-head screw	.	3
9	11-053868	6-KT Mutter selbstsichernd M5	hex self-locking nut		3
10	002303	Scheibe A5,3	washer		3
11	002601	6-KT Mutter selbstsichernd M8	hex self-locking nut		2
12	ZI500748	6-KT Schraube M8x25	hex screw		2
13	ZI520034	Scheibe A8,4	washer		4
14	30-091192	Kabel Leuchte li. 4x 0,75 mm ²	cabale LED lamp left	c a	1
15	30-091191	Kabel Leuchte re. 4x 0,75 mm ²	cabale LED lamp righth		1

APV-STREUER VORRICHTUNG / APV- SPREADER CONSOLE /

APV-



APV-Streuer		APV- spreader	APV -	Stück / pieces/
Pos pos.	EDV Nr Ref.	Bezeichnung	Description	
1	30-092157	Leiter	stairs	1
2	30-092163	Leiterkonsole	console for stairs	2
3	20-087554	Platte APV	plate APV	1
4	20-092159	Adapterwinkel Streuer	corner spreader adapter	2
5	30-092156	Bügel	railing	1
6	12-092155	Gitterrost 1000x400x26-30x30	grid	1
7	20-092172	Bügelschraube M12	u-bolt	4
8	002316	Scheibe A13	washer	16
9	ZI500486	6-KT Schraube M12x60	hex screw	2
10	ZI510451	6-KT Mutter selbstsichernd M12	self-locking hex nut	10
11	ZI500382	6-KT Schraube M12x90	hex screw	4
12	030115	Scheibe A10,5	washer	39
13	11-087341	6-KT Schraube M10x80	hex screw	4
14	002607	6-KT Mutter selbstsichernd M10	self-locking hex nut	19
15	12-087601	Klammer Gitterrost		4
16	ZI520034	Scheibe A8,4	washer	8
17	11-081933	6-KT Schraube M8x90	hex screw	4
18	11-053364	6-KT Mutter selbstsichernd M8	self-locking hex nut	4
19	20-089419	Grundplatte Arretierung	Base plate locking	1
20	20-089421	Rasthaken Arretierung	Latch hook locking	1
21	11-070493	Spannhülse 8x16	Clamping sleeve 8x16	1
22	ZI500774	6-KT Schraube M10x40	hex screw	1
23	ZI500453	6-KT Schraube M10x60	hex screw	2
24	20-089426	Klemmplatte Streublechrahmen	clamping plate	4
25	30-092170	Rahmen Streublech	frame	2
26	ZI500772	6-KT Schraube M10x30	hex screw	8
27	ZI500468	6-KT Schraube M10x150	hex screw	4

ZIEGLER |

Hersteller:

ZIEGLER GmbH

Schrobenhausener Straße 74
D-86554 Pöttmes

Tel: +49 (0) 82 53 / 99 97-0

Fax: +49 (0) 82 53 / 99 97-47

Web: www.ziegler-gmbh.com

Amtsgericht Augsburg HR-NR. B 17559

Erfüllungsort Pöttmes, Gerichtsstand Aichach

Steuer-Nr. 102/168/10401

Geschäftsführer: M. Ziegler, Dipl. BW (FH)

Manufacturer:

ZIEGLER GmbH

Schrobenhausener Straße 74
86554 Pöttmes

Germany

Phone: +49 (0) 82 53 / 99 97-0

Fax: +49 (0) 82 53 / 99 97-47

Web: www.ziegler-gmbh.com

Local Court of Augsburg,
commercial register no. HRB 17559

Place of performance: Pöttmes, Place of
jurisdiction: Aichach

Tax no. 102/168/10401

Managing director: M. Ziegler, Dipl. BW (FH)

:

ZIEGLER GmbH

Schrobenhausener Straße 74
D-86554 Pöttmes

Tel: +49 (0) 82 53 / 99 97-0

Fax: +49 (0) 82 53 / 99 97-47

Web: www.ziegler-gmbh.com

Amtsgericht Augsburg HR-NR. B 17559

Erfüllungsort Pöttmes, Gerichtsstand Aichach

Steuer-Nr. 102/168/10401

Geschäftsführer: M. Ziegler, Dipl. BW (FH)