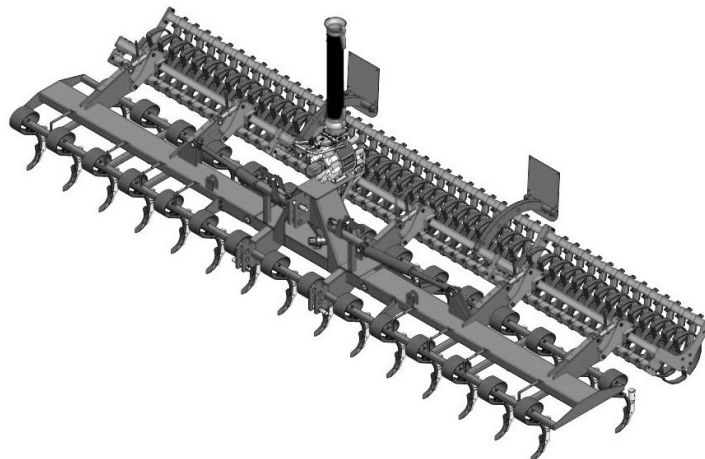


Ersatzteilliste
Spare Parts List
Список запасных частей

Güllegrubber
FIELD PROFI LM

liquid manure cultivator
FIELD PROFI LM

культиватор с адаптером для
внесения жидкого навоза
FIELD PROFI LM

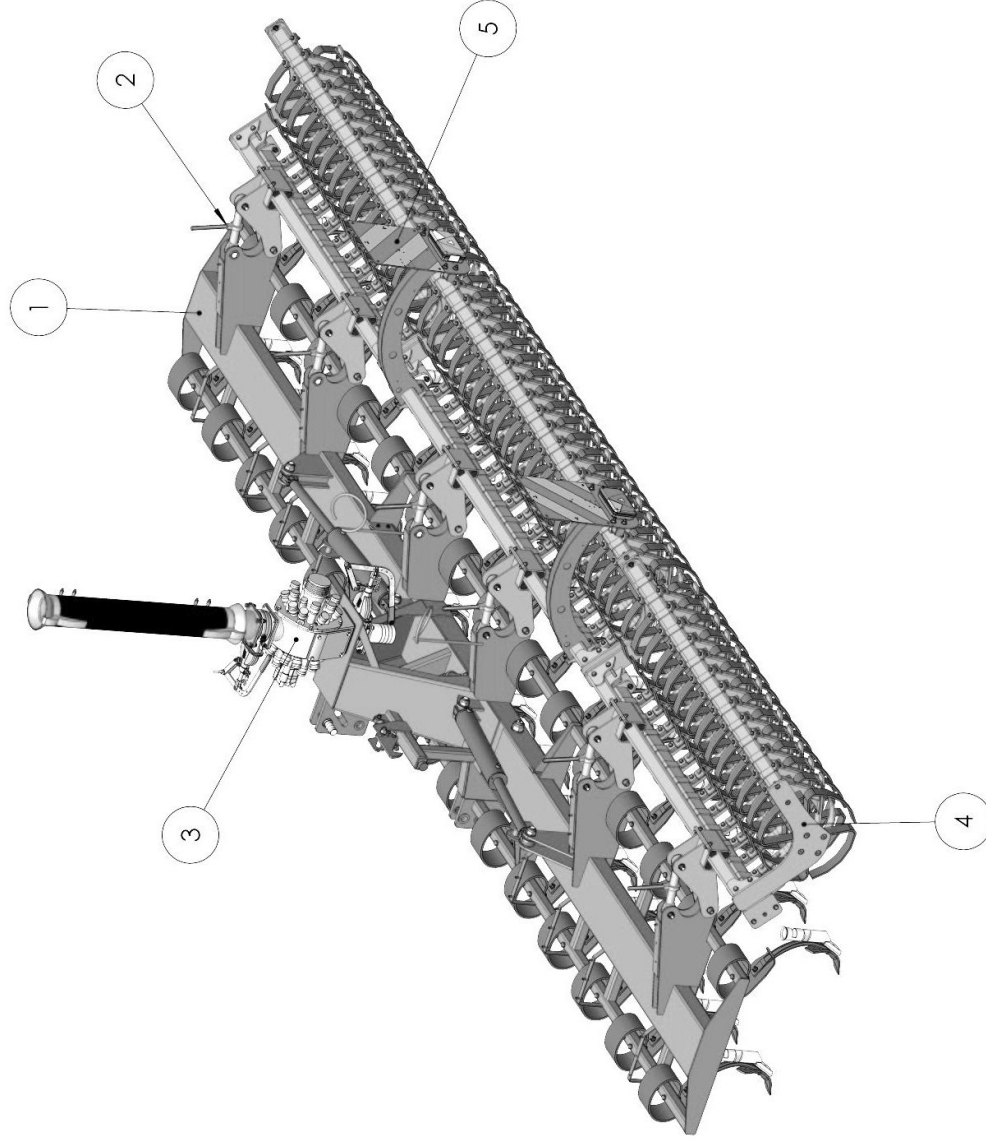


ZIEGLER GmbH
Schrobenhausener Straße 74
D-86554 Pöttmes, Germany
Tel: +49 (0) 82 53 / 99 97-0
Fax: +49 (0) 82 53 / 99 97-47
Web: www.ziegler-harvesting.com

INHALTSVERZEICHNIS / CONTENT / СОДЕРЖАНИЕ

ÜBERSICHT / OVERVIEW / ОБЗОР	4
GRUNDMASCHINE / BASIC UNIT / БАЗИСНОЕ УСТРОЙСТВО	6
GRUNDMASCHINE / BASIC UNIT / БАЗИСНОЕ УСТРОЙСТВО	8
VERTEILEREINRICHTUNG / DISTRIBUTOR / РАСПРЕДЕЛИТЕЛЬ	10
ZINKEN / SHARE / ЗУБЬЯ	12
WALZE OHNE MIT ABSTREIFER / ROLLER WITHOUT SCRAPER / ПРИКАТЫВАЮЩИЕ КАТКИ БЕЗ СКРЕБКА	14
ABSTREIFER MIT PACKERZWISCHENFEDER / SCRAPER WITH INTERMEDIATE PACKER SPRING/ СКРЕБК С ПРОМЕЖУТОЧНОЙ ПАКЕРНОЙ ПРУЖИНОЙ	16
BELEUCHTUNG / LIGHTING / ОСВЕЩЕНИЕ	18
KABELSATZ / CABLE SET / КОМПЛЕКТНЫЙ НАБОР КАБЕЛЕЙ	20

ÜBERSICHT / OVERVIEW / ОБЗОР



Ersatzteilliste

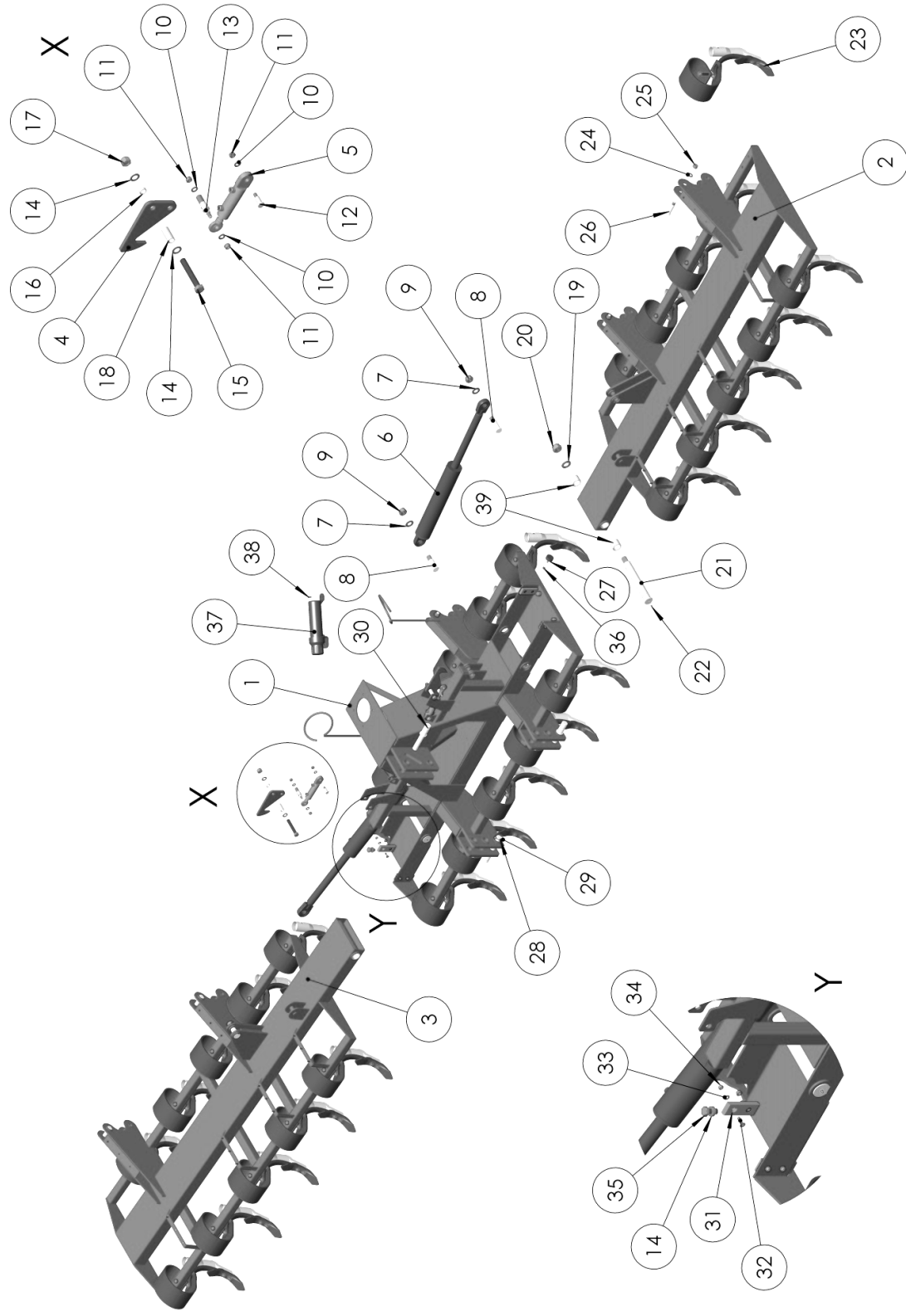
Spare parts list

Список запасных частей

**Übersicht****overview****обзор**

Pos pos. поз.	Bezeichnung	Description	наименование	Stück / pieces/ штуки
1	Grundmaschine	basic machine	базисное устройство	1
2	Tiefenführung mechanisch (12-086982)	depth setting mech.	настройкой глубины механ.	6
3	Verteilereinrichtung	distributor	распределитель	1
4	Walze	roller	каток	1
5	Beleuchtung	lighting beam	панель для подсветки	1

GRUNDMASCHINE / BASIC UNIT / БАЗИСНОЕ УСТРОЙСТВО



Ersatzteilliste

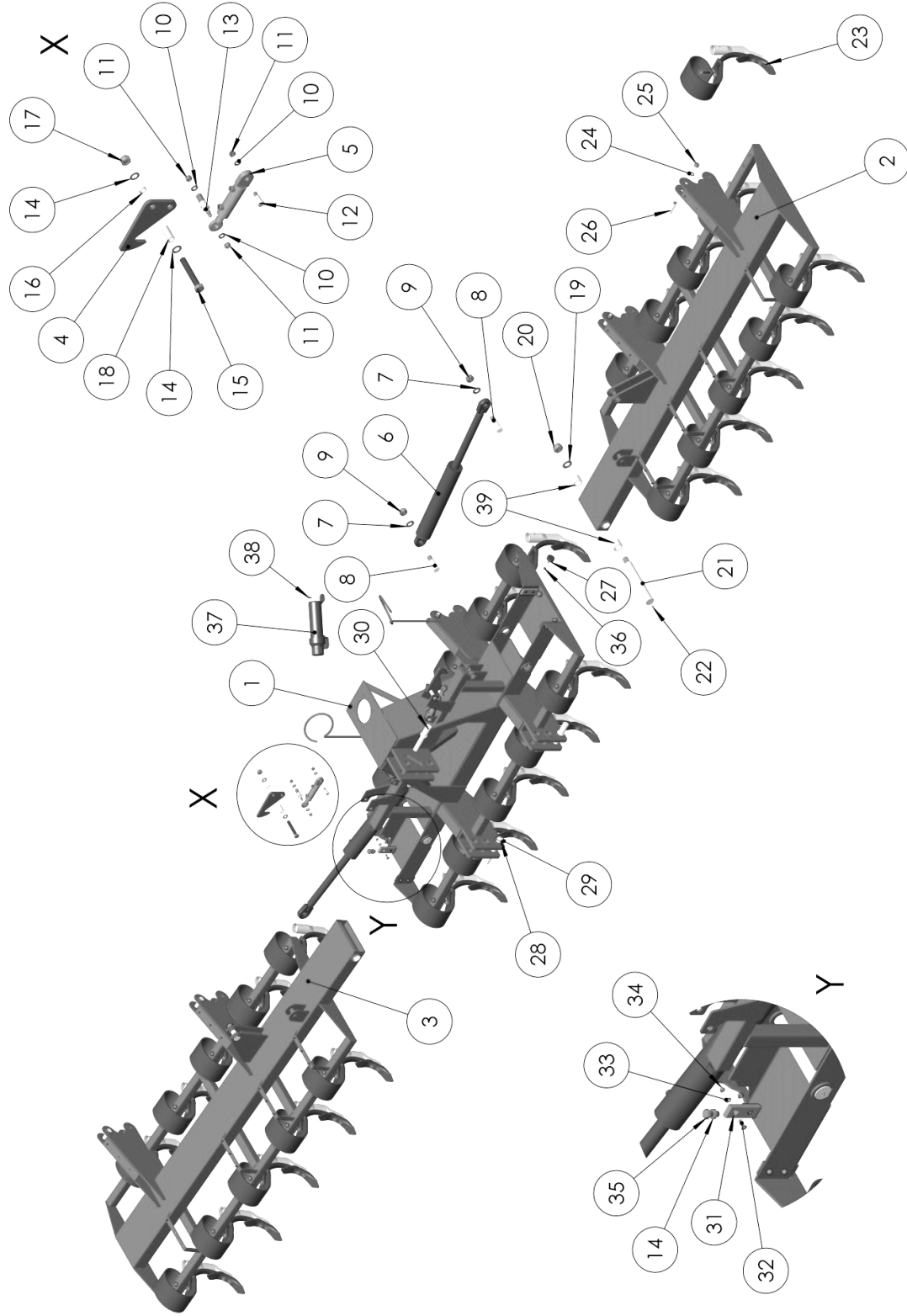
Spare parts list

Список запасных частей

**Grundmaschine****Basic unit****Базисное устройство**

Pos pos. поз.	EDV Nr Ref. №	Bezeichnung	Description	наименование	Stück / pieces/ штуки
1	30-091733	Hauptrahmen Güllegrubber 7,5m	cultivator frame	рама культиватора	1
2	30-091722	Seitenarm links	bracket left	кронштейн слева	1
3	30-091760	Seitenarm rechts	bracket right	кронштейн справа	1
4	20-091758	Verriegelungshacken	locking hook	фиксирующий крюк	2
5	12-090000	Hydr. Zylinder 32/20-50	hydraulic cylinder	гидроцилиндр	2
6	12-091777	Hydr. Zylinder 90-50/490/35	hydraulic cylinder	гидроцилиндр	2
7	11-086478	Scheibe A 31	washer	шайба	4
8	20-095320	Bolzen Zylinder	bolt	болт	4
9	11-089526	6-KT Mutter selbstsichernd M30 St10	hex self-locking nut	самостопорная гайка	4
10	002316	Scheibe A13	washer	шайба	6
11	11-087791	6-KT Mutter DIN985-M12 10.9	hex nut	гайка	6
12	20-087744	Bolzen	bolt	болт	2
13	20-087748	Bolzen	bolt	болт	2
14	11-053788	Scheibe A20	washer	шайба	24
15	ZI500845	6-KT Schraube M20x130	hex screw	болт	2
16	20-091779	Distanzbuchse	spacer sleeve	установочная втулка	2
17	019223	6-KT Mutter selbstsichernd M20	hex self-locking nut	самостопорная гайка	2
18	20-091781	Distanzbuchse	distance bush	дистанционная втулка	2
19	11-087740	Scheibe A37	washer	шайба	2
20	11-087739	6-KT Mutter selbstsichernd M36	hex self-locking nut	самостопорная гайка	2
21	20-091784	Gelenkbolzen d50	joint bolt	шарнирный болт	2
22	11-087798	Kegeleschmiernippel Form A M8x1	conical grease nipple	конический смазочный ниппель	4
23	30-091970	Zinken Güllegrubber kompl.	share	зубья	30
24	ZI520156	Scheibe A 21	washer	шайба	6
25	11-087794	6-KT Mutter DIN985-M20 10.9	hex nut	гайка	6
26	20-091820	Bolzen Nachläuferversteller	bolt	болт	6
27	12-093055	Vibrationsdämpfer Typ D	vibration damper	гаситель вибрации	2
28	20-089322	Bolzen	bolt	болт	2
29	11-089323	Klappstecker 12x55	inch pin	шплинт	3
30	20-091961	Bolzen Oberlenker	bolt	болт	1
31	20-095135	PVC-Platte	PVC sheet	PVC пластина	4
32	11-704096	Senkschraube innen 6-KT M10x35	counter screw	винт с потайной головкой	8
33	030115	Scheibe A10,5	washer	шайба	8
34	ZI510512	6-KT Mutter selbstsichernd M10	hex self-locking nut	самостопорная гайка	8

GRUNDMASCHINE / BASIC UNIT / БАЗИСНОЕ УСТРОЙСТВО



Ersatzteilliste

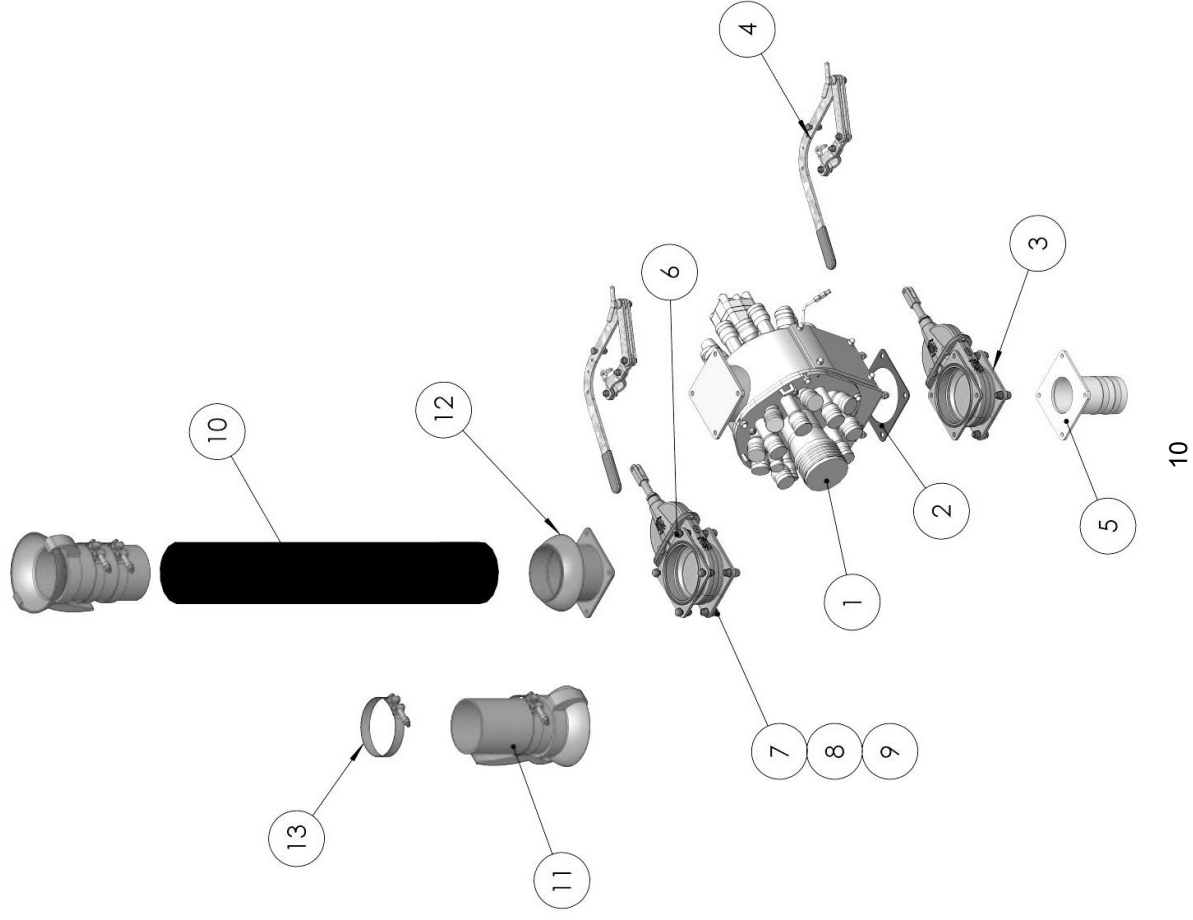
Spare parts list

Список запасных частей

**Grundmaschine****Basic unit****Базисное устройство**

Pos pos. поз.	EDV Nr Ref. №	Bezeichnung	Description	наименование	Stück / pieces / штуки
35	ZI500846	6-KT Schraube M20x40	hex screw	болт	4
36	ZI510227	6-KT Mutter M10	hex nut	гайка	2
37	12-059326	Dokumenten- Rolle	box for documents	бокс для документов	1
38	ZI500886	6-KT Schneidschraube M6x20	self-tapping screw	винт самонарезающий	2
39	20-087802	Zylinderbuchse 62/50/50	bush	втулка	4

VERTEILEREINRICHTUNG / DISTRIBUTOR / РАСПРЕДЕЛИТЕЛЬ



Ersatzteilliste

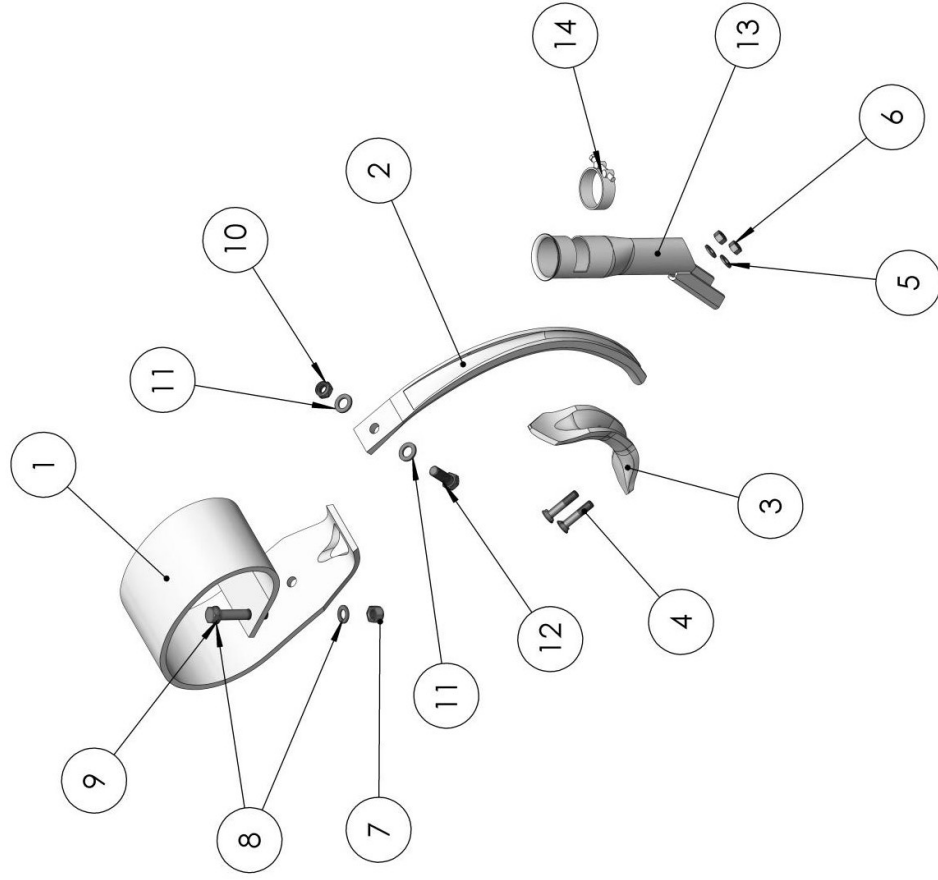
Spare parts list

Список запасных частей

**Verteilereinrichtung****distributor****распределитель**

Pos pos. поз.	EDV Nr Ref. №	Bezeichnung	Description	наименование	Stück / pieces/ штуки
1	12-097233	Verteiler ExaCut ECL30 - DN50	distributor	распределитель	1
2	20-091878	Dichtung 6"	gasket	уплотнение	1
3	12-093082	Gülleflanschschieber 6"	slurry flange slide	слайд фланец слайд	2
4	12-093068	Hebel fuer Schieber 6"	lever for slide	рычаг для слайда	2
5	12-095100	Flansch 150x150/Tülle 4" verschw.	flange	фланец	1
6	002451	6-KT Schraube M12x35	hex screw	болт	6
7	ZI500790	6-KT Schraube M12x40	hex screw	болт	6
8	11-090339	6-KT Mutter selbstsichernd M12 10.9	hex self-locking nut	самостопорная гайка	12
9	002316	Scheibe A13	washer	шайба	20
10	12-093081	Schlauch Leichtgewicht	hose lightweight	легкий шланг	1
11	12-093199	Kupplung 6" + Tuelle 6" KKM	coupling 6 "+ grommet 6" KKM	муфта 6 "+ втулка 6" KKM	2
12	12-092435	KKV 6"+Flansch	KKV 6"+flange	KKV 6"+ фланец	1
13	12-097224	Schlauchschnelle 162-174mm	hose clamp	зажим шланга	4

ZINKEN / SHARE / ЗУБЬЯ



Ersatzteilliste

Spare parts list

Список запасных частей

**Zinken****share****зубья**

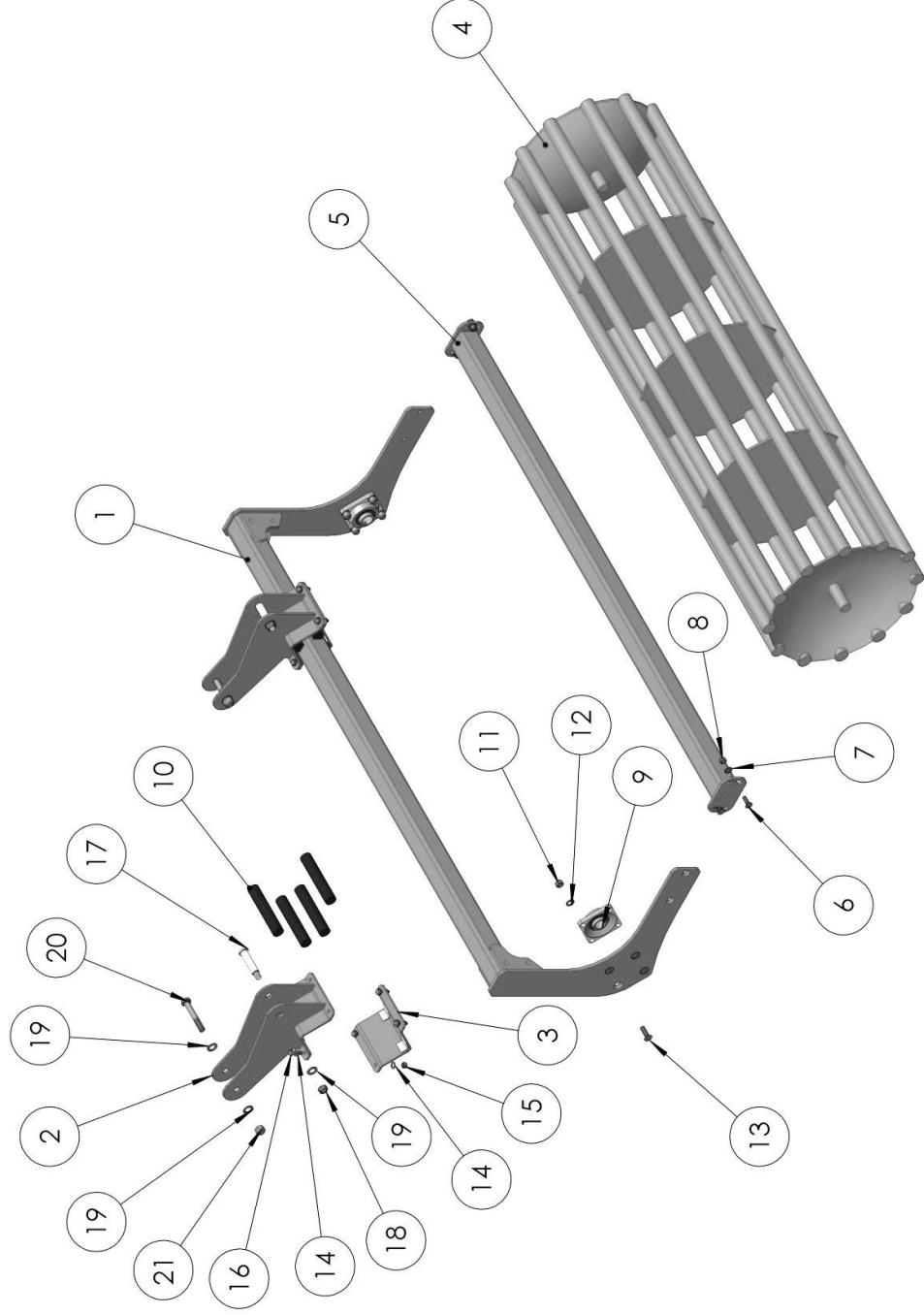
Pos pos. поз.	EDV Nr Ref. №	Bezeichnung	Description	наименование	Stück / pieces / штуки
1	12-098472	Blattfeder	leaf spring	листовая рессора	1
2	12-098474	Stiel	tine leg	сошник винтовой	1
3	12-098473	Wendelschar	reversible share	опора зуба	1
4	11-091972	Senkschraube mit Nase M12x60	countersunk screw with nose	винт с потайной головкой с носиком	2
5	002316	Scheibe A13	washer	шайба	2
6	002670	6-KT Mutter M12	hex nut	гайка	2
7	002643	6-KT Mutter selbstsichernd M16	hex self-locking nut	самостопорная гайка	2
8	Z1520103	U-Scheibe A15	washer	шайба	4
9	11-091875	6-KT Schraube M16x95	hex nut	гайка	2
10	11-054059	6-KT Mutter selbstsichernd M16	hex self-locking nut	самостопорная гайка	1
11	11-058704	Scheibe A17	washer	шайба	2
12	Z1500836	6-KT Schraube M16x45	hex screw	болт	1
13	30-091969	Ausbringung Rohr	spreading pipe	разливная труба	1
14	12-097225	Schlauchschnelle	hose clamp	зажим шланга	1

Ersatzteilliste

Spare parts list

Список запасных частей

WALZE OHNE MIT ABSTREIFER / ROLLER WITHOUT SCRAPER / ПРИКАТЫВАЮЩИЕ КАТКИ БЕЗ СКРЕБКА



Ersatzteilliste

Spare parts list

Список запасных частей

**Walze ohne Abstreifer****roller without scraper****катки без скребка**

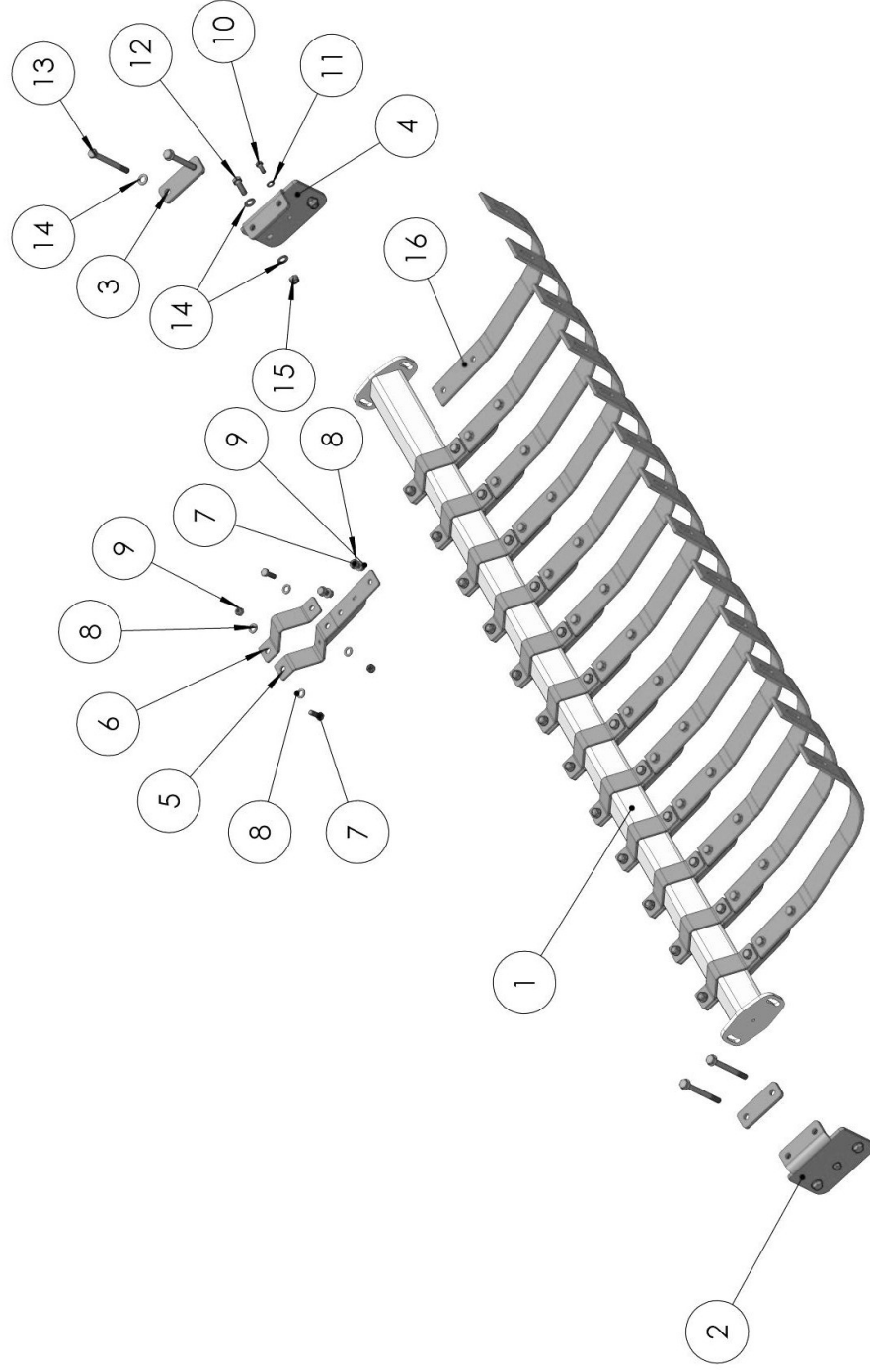
Pos. поз.	EDV Nr Ref. №	Bezeichnung	Description	наименование	Mi. / cen		R / L	
					Stück / pieces/ штуки	Stück / pieces/ штуки	Stück / pieces/ штуки	Stück / pieces/ штуки
1	30-091850	Rahmen	frame	рама	-	-	1	1
1	30-091856	Rahmen	frame	рама	1	-	-	-
2	30-091800	Halter	holder	держатель	2	2	2	2
3	30-091809	Gegenhalter	holder	держатель	2	2	2	2
4	12-086960	Stabwalze 2,5m	roller	каток	-	-	1	1
4	12-086958	Stabwalze 3m	roller	каток	1	-	-	-
5	30-091852	Rohr	pipe	труба	-	-	1	1
5	30-091847	Rohr	pipe	труба	1	-	-	-
6	11-091844	Senkschraube innen 6-Kt M14x40	counter screw	винт с потайной головкой	4	4	4	4
7	013282	U-Scheibe A15	washer	шайба	4	4	4	4
8	11-087792	6-KT Mutter DIN985-M14 10.9	hex nut	гайка	4	4	4	4
9	12-089274	INA_Flanschlager_RCJY40-JIS	shock absorber	bearing	2	2	2	2
10	12-091810	Stoßdämpfer D40x220	shock absorber	амортизатор	8	8	8	8
11	002643	6-KT Mutter selbstsichernd M16	hex self-locking nut	самостопорная гайка	8	8	8	8
12	11-089331	Scheibe A16	washer	шайба	8	8	8	8
13	11-091843	Senkschraube innen 6-KT M16x50	counter screw	винт с потайной головкой	8	8	8	8
14	002316	Scheibe A13	washer	шайба	16	16	16	16
15	11-053363	6-KT Mutter selbstsichernd M12	hex self-locking nut	самостопорная гайка	8	8	8	8
16	11-086172	6-KT Schraube M12x40	hex screw	болт	8	8	8	8
17	20-091822	Bolzen	bolt	болт	2	2	2	2
18	11-087794	6-KT Mutter DIN985-M20 10.9	hex nut	гайка	2	2	2	2
19	11-053549	Scheibe A 21	washer	шайба	6	6	6	6
20	11-053789	6-KT Schraube M20x130	hex screw	болт	2	2	2	2
21	ZI510453	6-KT Mutter selbstsichernd M20	hex self-locking nut	самостопорная гайка	2	2	2	2

Ersatzteilliste

Spare parts list

Список запасных частей

**ABSTREIFER MIT PAKKERZWISCHENFEDER / SCRAPER WITH INTERMEDIATE PAKKER SPRING / СКРЕБК С
ПРОМЕЖУТОЧНОЙ ПАКЕРНОЙ ПРУЖИНОЙ**



Ersatzteilliste

Spare parts list

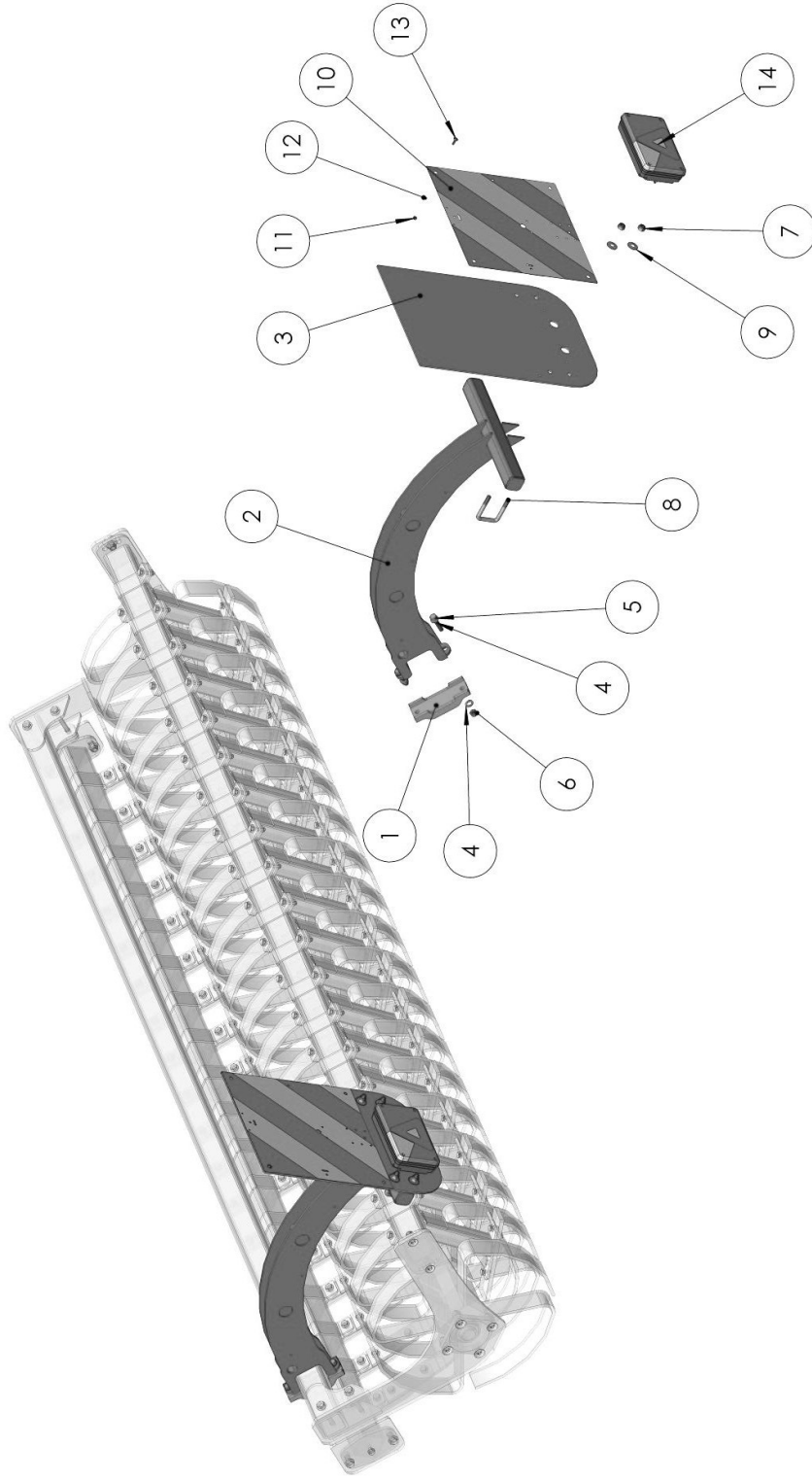
Список запасных частей



Abstreifer mit Packerzwischenfeder **scraper with intermediate spring** **скребок с промежуточной пружиной**

Pos. pos. поз.	EDV Nr Ref. №	Bezeichnung	Description	наименование	Mi. / cen		R / L	
					Stück / pieces/ штуки	Stück / pieces/ штуки	Stück / pieces/ штуки	Stück / pieces/ штуки
1	30-091845	Abstreiferrohr	pipe scrapers	труба скребка	1			-
1	30-091853	Abstreiferrohr	pipe scrapers	труба скребка	-			2
2	20-091815	Verlängerungswinkel re.	expansion left	расширительный уголок левый	1			1
3	20-091818	Distanzplatte	spacer plate	разделительная пластина	2			2
4	20-091817	Verlängerungswinkel li.	expansion right	расширительный уголок правый	1			1
5	30-089520	Klemmkonsole	clamping bracket	зажимной кронштейн	18			13
6	20-089518	Klemmbügel Abstreifer	clamp strap	зажим накидной	18			13
7	11-086184	6-KT Schraube M12x35	hex screw	болт	4			4
8	002316	Scheibe A13	washer	шайба	8			8
9	11-089496	6-KT Mutter selbstsichernd M12	hex self-locking nut	самостопорная гайка	4			4
10	ZI500771	6-KT Schraube M10x25	hex screw	болт	2			2
11	030115	Scheibe A10,5	washer	шайба	2			2
12	11-089335	6-KT Schraube M14x40	hex screw	болт	4			4
13	11-089998	6-KT Schraube M14x140	hex screw	болт	4			4
14	013282	U-Scheibe A15	washer	шайба	22			16
15	11-087792	6-KT Mutter DIN985-M14 10.9	hex nut	гайка	8			8
16	12-089525	Packerzwischenfeder 60x9	Intermediate packer spring 60x9	промежуточная пружина 60x9	18			13
o.Abb	12-086966	Federstempelwalze	roller	каток	1			-
o.Abb	12-086968	Federstempelwalze	roller	каток	-			1

BELEUCHTUNG / LIGHTING / ОСВЕЩЕНИЕ



Ersatzteilliste

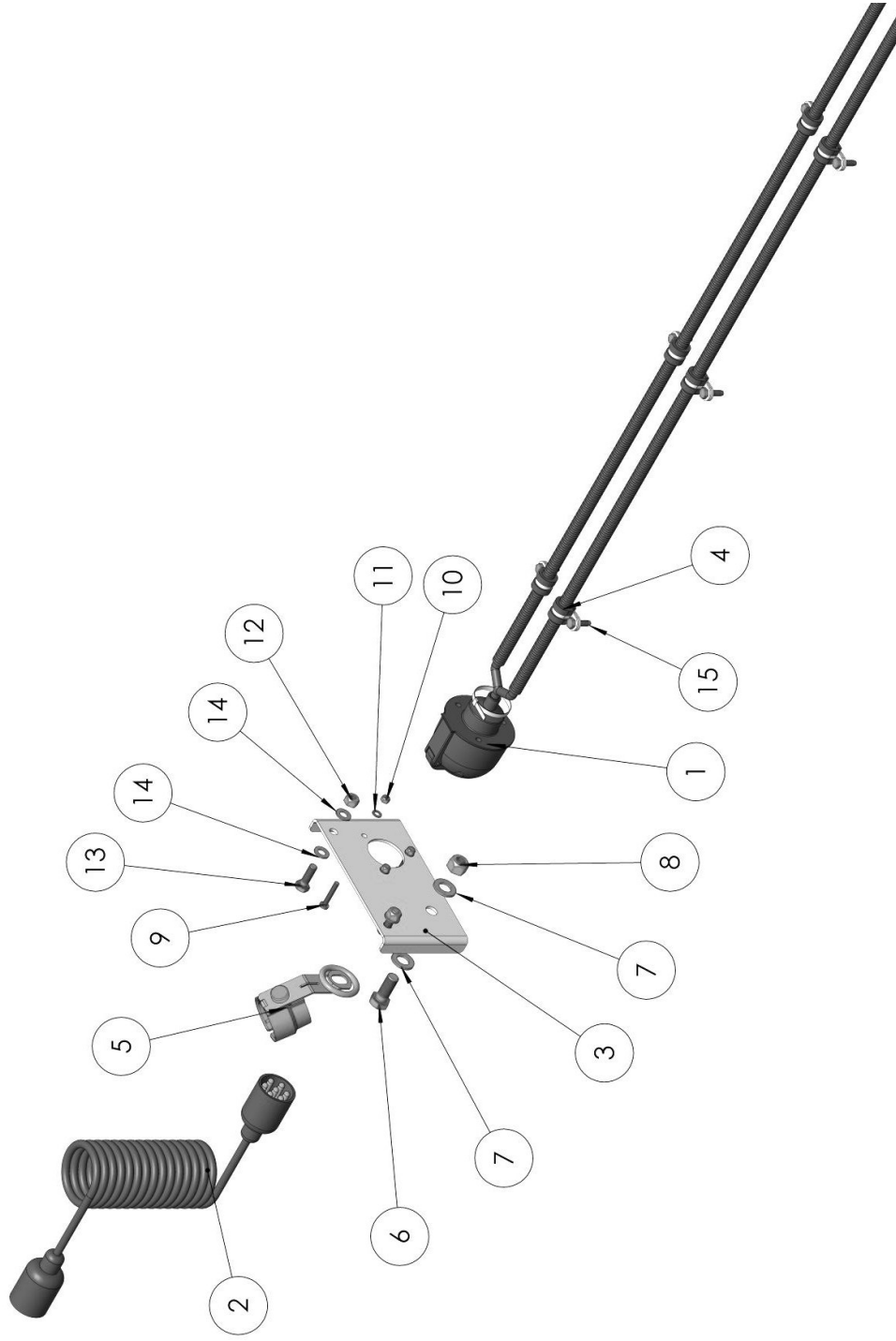
Spare parts list

Список запасных частей

**Beleuchtung****Lighting****Освещение**

Pos. pos. поз.	EDV Nr Ref. №	Bezeichnung	Description	наименование	Stück / pieces/ штуки
1	30-091828	Gegenhalter 80x80	lighting bracket	держатель приборов освещения	2
2	30-091831	Halter Beleuchtung .	holder	держатель	2
3	20-091158	Warntafelblech	warning sign plate	предупреждающая панель	2
4	002316	Scheibe A13	warning sign	предупреждающий щиток	8
5	11-058712	6-KT Schraube M12x60	hex screw	болт	4
6	11-087791	6-KT Mutter DIN985-M12 10.9	hex nut	гайка	4
7	11-053363	6-KT Mutter selbstsichernd M12	hex self-locking nut	самостопорная гайка	8
8	12-087702	U-Bügel 4kt- 50 M12	U clip 4kt- 50	U-скоба 4кт- 50	4
9	12-089291	Contact -Scheibe B12	spring lock washer	пружинная шайба	8
10	12-087629	Warntafel 423x423	warning sign	предупреждающий щиток	2
11	002595	6-KT Mutter selbstsichernd M6	hex self-locking nut	самостопорная гайка	2
12	031965	Scheibe A6,4	washer	шайба	2
13	11-056682	Linse- Flanschkopfschraube M6x20	lenticular flange head screw	Винт с линзообр.головкой	2
14	12-085771	Leuchte Multipoint V LED	Multipoint V LED lamp	лампа Multipoint V СИД	2

КАБЕЛСАТЗ / CABLE SET / КОМПЛЕКТНЫЙ НАБОР КАБЕЛЕЙ



Ersatzteilliste

Spare parts list

Список запасных частей



Kabelsatz комплектный набор кабелей

cable set

Pos поз.	EDV Nr Ref. №	Bezeichnung	Description	наименование	4m Stück / pieces/ штуки	5m Stück / pieces/ штуки
1	30-089985	Kabelbaum vorne Grubber 3M	cable set compl.	комплектный набор кабелей	1	1
2	12-089057	Wendekabel 3,5m 2x7-polig	spiral cable	спиральный кабель	1	1
3	20-089809	Blech Steckdosenhalter	socket holder	держатель для розетки	1	1
4	11-089980	Rohrschelle d13 gummiert	pipe clamp	зажим для труб	18	18
5	12-089037	Steckerhalter AL-KO	plug holder ALKO	держатель вилки ALKO	1	1
6	002448	6-KT Schraube M12x30	hex screw	болт	1	1
7	002316	Scheibe A13	washer	шайба	2	2
8	Z1510451	6-KT Mutter selbstsichernd M12	hex self-locking nut	самостопорная гайка	1	1
9	11-056707	Linsenschraube mit Kreuzschlitz M5x30	cross-headed oval-head screw	винт с плосковып.головкой	3	3
10	11-053868	6-KT Mutter selbstsichernd M5	hex self-locking nut	самостопорная гайка	3	3
11	002303	Scheibe A5,3	washer	шайба	3	3
12	002601	6-KT Mutter selbstsichernd M8	hex self-locking nut	самостопорная гайка	2	2
13	Z1500748	6-KT Schraube M8x25	hex screw	болт	2	2
14	Z1520034	Scheibe A8,4	washer	шайба	4	4
15	Z1500886	6-KT Schneidschraube M6x20	self-tapping screw	винт самонарезающий	18	18

ZIEGLER |

Hersteller:

ZIEGLER GmbH

Schrobenhausener Straße 74

D-86554 Pöttmes

Tel: +49 (0) 82 53 / 99 97-0

Fax: +49 (0) 82 53 / 99 97-47

Web: www.ziegler-gmbh.com

Amtsgericht Augsburg HR-NR. B 17559

Erfüllungsort Pöttmes, Gerichtsstand Aichach

Steuer-Nr. 102/168/10401

Geschäftsführer: M. Ziegler, Dipl. BW (FH)

Manufacturer:

ZIEGLER GmbH

Schrobenhausener Straße 74

86554 Pöttmes

Germany

Phone: +49 (0) 82 53 / 99 97-0

Fax: +49 (0) 82 53 / 99 97-47

Web: www.ziegler-gmbh.com

Local Court of Augsburg,

commercial register no. HRB 17559

Place of performance: Pöttmes, Place of

jurisdiction: Aichach

Tax no. 102/168/10401

Managing director: M. Ziegler, Dipl. BW (FH)

Производитель:

ZIEGLER GmbH

Schrobenhausener Straße 74

D-86554 Pöttmes

Tel: +49 (0) 82 53 / 99 97-0

Fax: +49 (0) 82 53 / 99 97-47

Web: www.ziegler-gmbh.com

Amtsgericht Augsburg HR-NR. B 17559

Erfüllungsort Pöttmes, Gerichtsstand Aichach

Steuer-Nr. 102/168/10401

Geschäftsführer: M. Ziegler, Dipl. BW (FH)