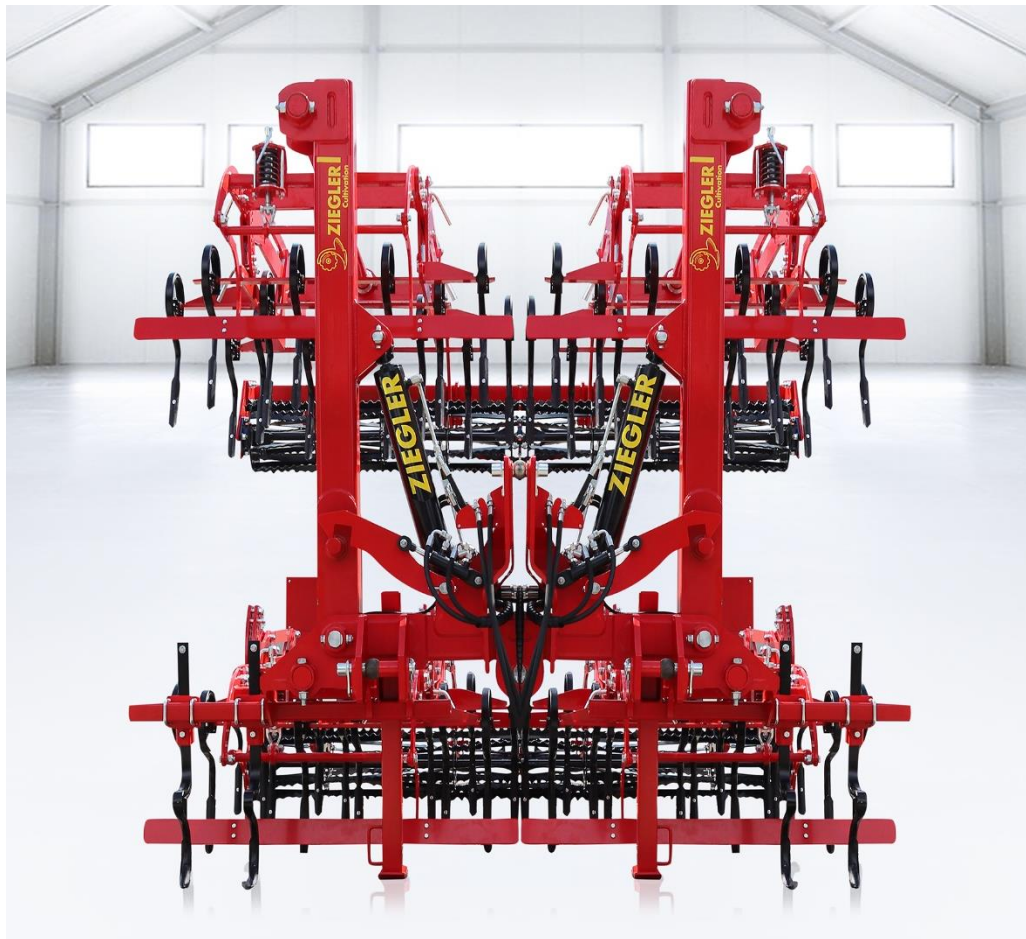


## Spare part list / Перечень запасных частей



## Saatbettkombination seedbed combi комбинир. почвообрабатывающий агрегат

Datum: 10.03.2023  
Ziegler-Nr.: 12-106714A Vers.00 Saatbettkombination ET

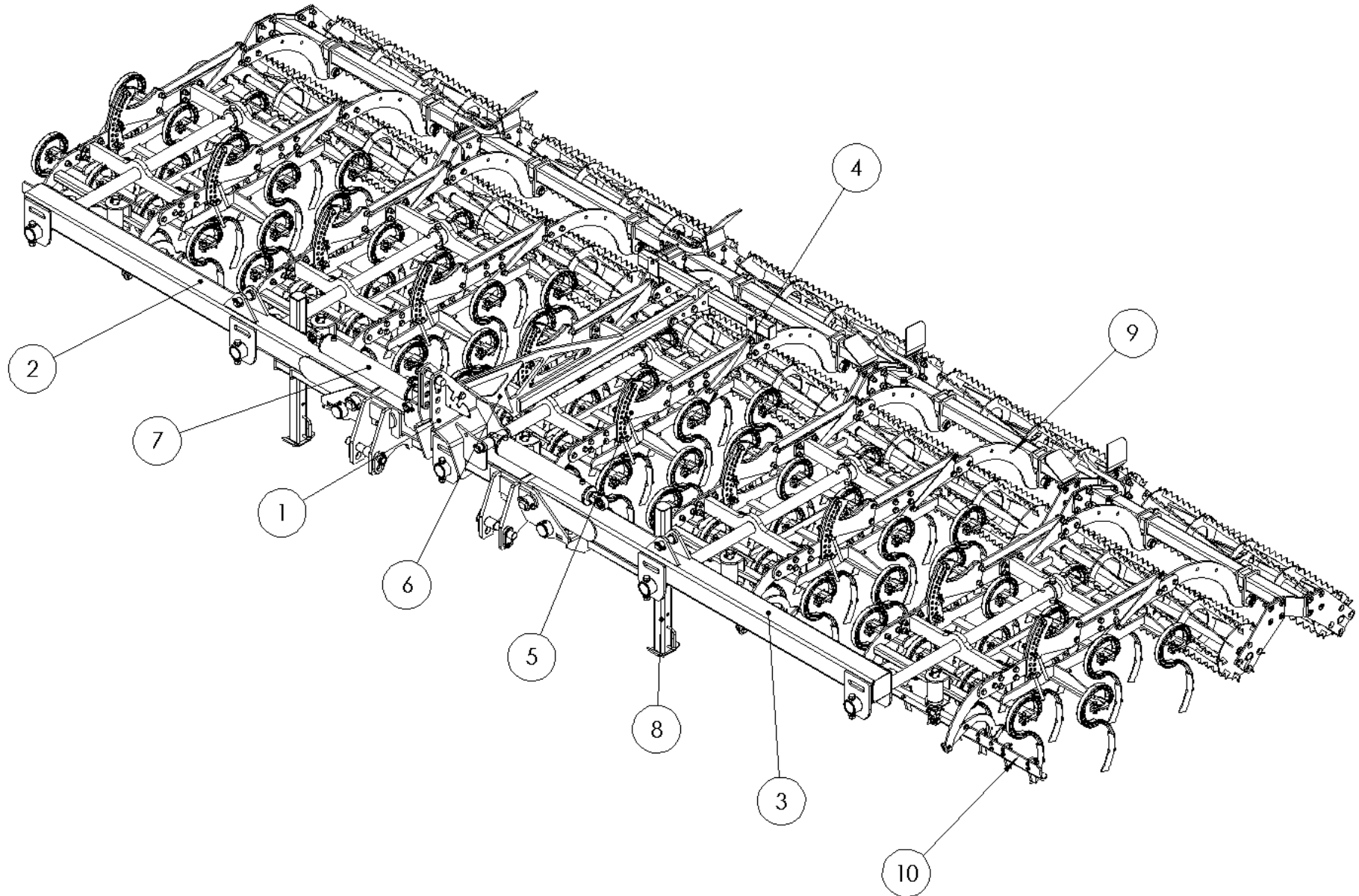
Ziegler GmbH • Schrobenhausener Str. 56 • 86554 Pöttmes (Germany)  
Tel: +49 (0) 8253 / 9997-0 • Fax: +49 (0) 8253 / 9997-47  
vertrieb@ziegler-harvesting.com • www.ziegler-harvesting.com



## INHALTSVERZEICHNIS / CONTENT / СОДЕРЖАНИЕ

ÜBERSICHT / OVERVIEW / ОБЗОР .....	4
DEICHSEL / DRAWBAR / ДЫШЛО .....	6
AUSLEGER R - L / D CANTILEVER BEAM R - L / КОНСОЛЬНАЯ БАЛКА ПР. – ЛЕВ. ....	8
TRÄGERRAHMEN / CARRIER FRAME / НЕСУЩАЯ РАМА .....	10
STÜTZRAHMEN / SUPPORTING FRAME / ОПОРНАЯ РАМА .....	12
STÜTZFUß / SUPPORTING FOOT / ОПОРНАЯ НОЖКА .....	14
ZINKENFELD / TINE FIELD / РАМА С ЗУБЦАМИ .....	16
KRÜMLERWALZE / CRUMBLING ROLLER / КРОШАЩИЙ РОЛИК .....	18
RÄUMLEISTE / LEVELING BAR / ВЫРАВНИВАЮЩАЯ ПЛАНКА .....	20
SPURLOCKER ZINKEN / TRACK ERADICATOR / ЗУБЬЯ РАЗРЫХЛИТЕЛЯ .....	22
BELEUCHTUNG 6M / LIGHTING 6M / ОСВЕЩЕНИЕ 6М .....	24
BELEUCHTUNG 7,5M / LIGHTING 7,5M / ОСВЕЩЕНИЕ 7,5М .....	26
KABELSATZ / CABLE SET / КОМПЛЕКТНЫЙ НАБОР КАБЕЛЕЙ .....	28

ÜBERSICHT / OVERVIEW / ОБЗОР



**Übersicht**

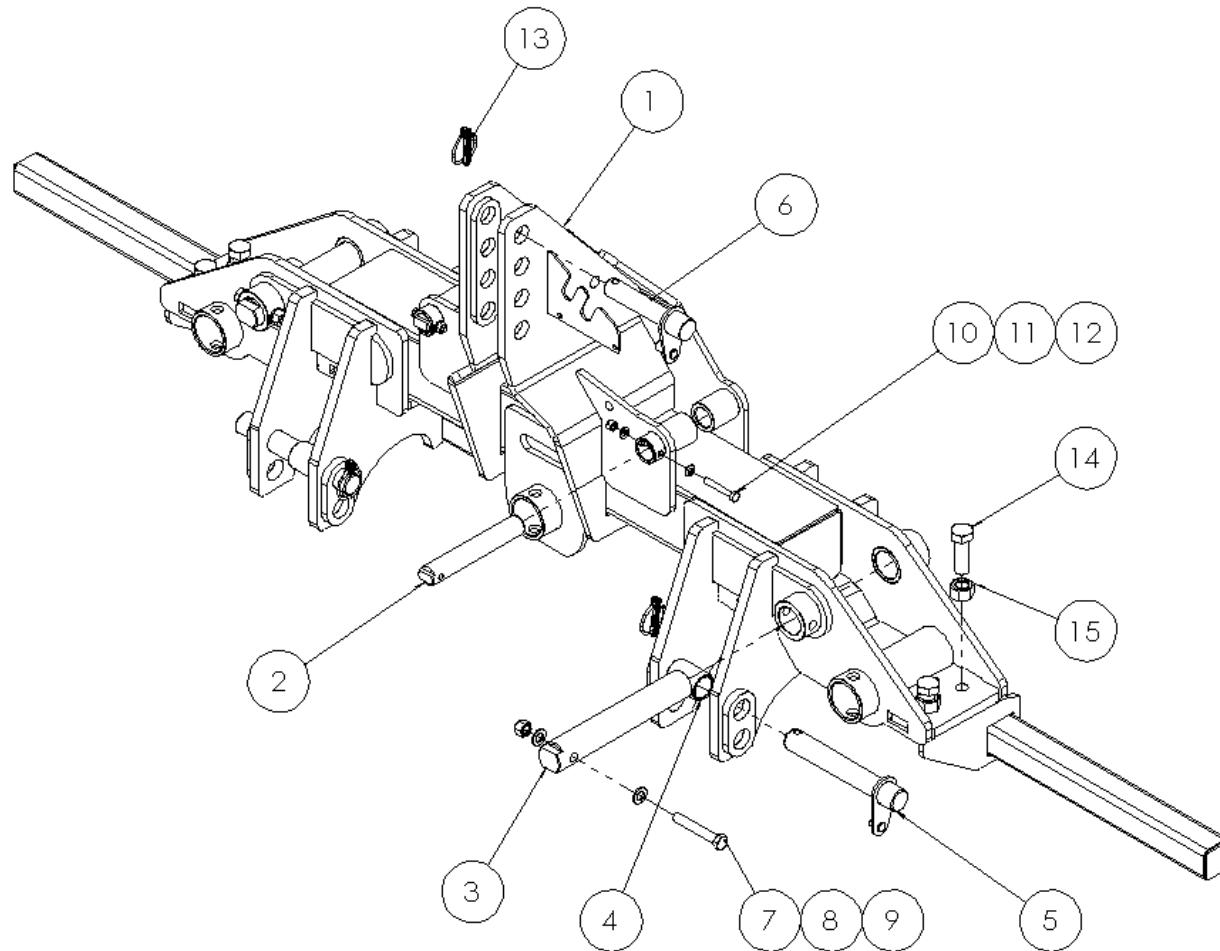
**overview**

**обзор**

Pos pos. поз.	Bezeichnung	Description	наименование	Stück / pieces/ штуки		
				6m	7,5m	9m
1	Mittelrahmen	frame	рама	1	1	1
2	Ausleger rechts	cantilever beam right	консольная балка правая	1	1	1
3	Ausleger links	cantilever beam left	консольная балка левая	1	1	1
4	Zinkenfeld	tine field	рама с зубцами	4	5	6
5	Trägerrahmen	carrier frame	несущая рама	4	5	6
6	Stützrahmen	supporting frame	опорная рама	-	1	1
7	Hydraulikzylinder (12-094411)	hydraulic cylinder	гидравлический цилиндр	2	2	2
8	Stützfuß	supporting foot	опорная нога	2	2	2
9	Krümlerwalze	crumbling roller	крошащий ролик	4	5	6
10	Räumleiste	leveling bar	выравнивающая планка	2	2	2
o.Abb.	<b>Spurlockerer Zinken*</b>	<b>track eradicator</b>	<b>зубья разрыхлителя</b>	4	4	4
o.Abb.	<b>Beleuchtung*</b>	<b>lighting</b>	<b>освещение</b>	1	1	1

\*OPTION / ОПЦИЯ

DEICHSEL / DRAWBAR / ДЫШЛО



**Ersatzteilliste**

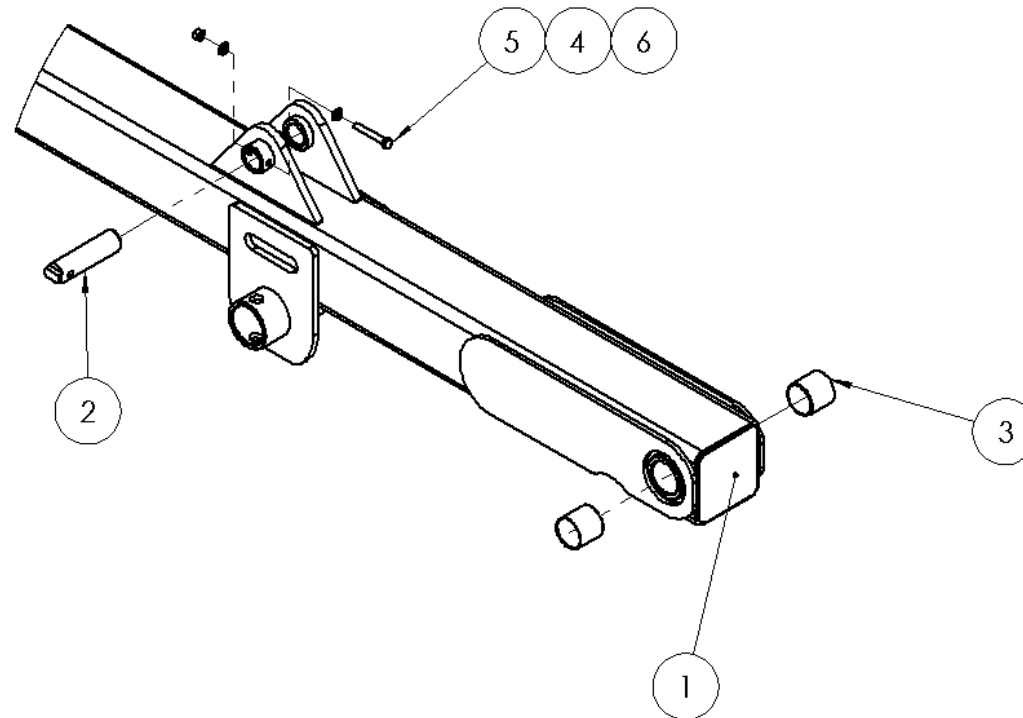
Spare parts list

Список запасных частей

**Mittelrahmen****frame****рама**

<b>Pos</b> pos. поз.	<b>EDV Nr</b> Ref. №	<b>Bezeichnung</b>	<b>Description</b>	<b>наименование</b>	<b>Stück / pieces/ штуки</b>
1	30-104060	Mittelrahmen	frame	рама	1
2	20-104075	Bolzen d35	bolt	болт	2
3	20-104077	Bolzen d50	bolt	болт	2
4	20-104078	Hülse Unterlenker Kat.3	sleeve lower link cat.3	нижняя тяга рукава кат.3	2
5	30-104080	Unterlenkerbolzen Kat.3	lower link pin cat.3	палец нижней тяги кат.3	2
6	30-103028	Bolzen Kat.3	bolt cat.3	болт кат.3	1
7	016309	6-KT Schraube M16x100	screw	винт	2
8	11-058704	Scheibe A17	washer	шайба	4
9	002643	6-KT Mutter selbstsichernd M16	self-locking nut	самоконтрящаяся гайка	2
10	ZI500460	6-KT Schraube M10x65	screw	винт	2
11	030115	Scheibe A10,5	washer	шайба	4
12	002607	6-KT Mutter selbstsichernd M10	self-locking nut	самоконтрящаяся гайка	2
13	11-089323	Klappstecker 12x55	linch pin	шпилька	3
14	ZI500862	6-KT Schraube M24x70	screw	винт	4
15	ZI510248	6-KT Mutter M24	6-kt nut m24	гайка	4

AUSLEGER R - L / D CANTILEVER BEAM R - L / КОНСОЛЬНАЯ БАЛКА ПР. – ЛЕВ.





**Ersatzteilliste**

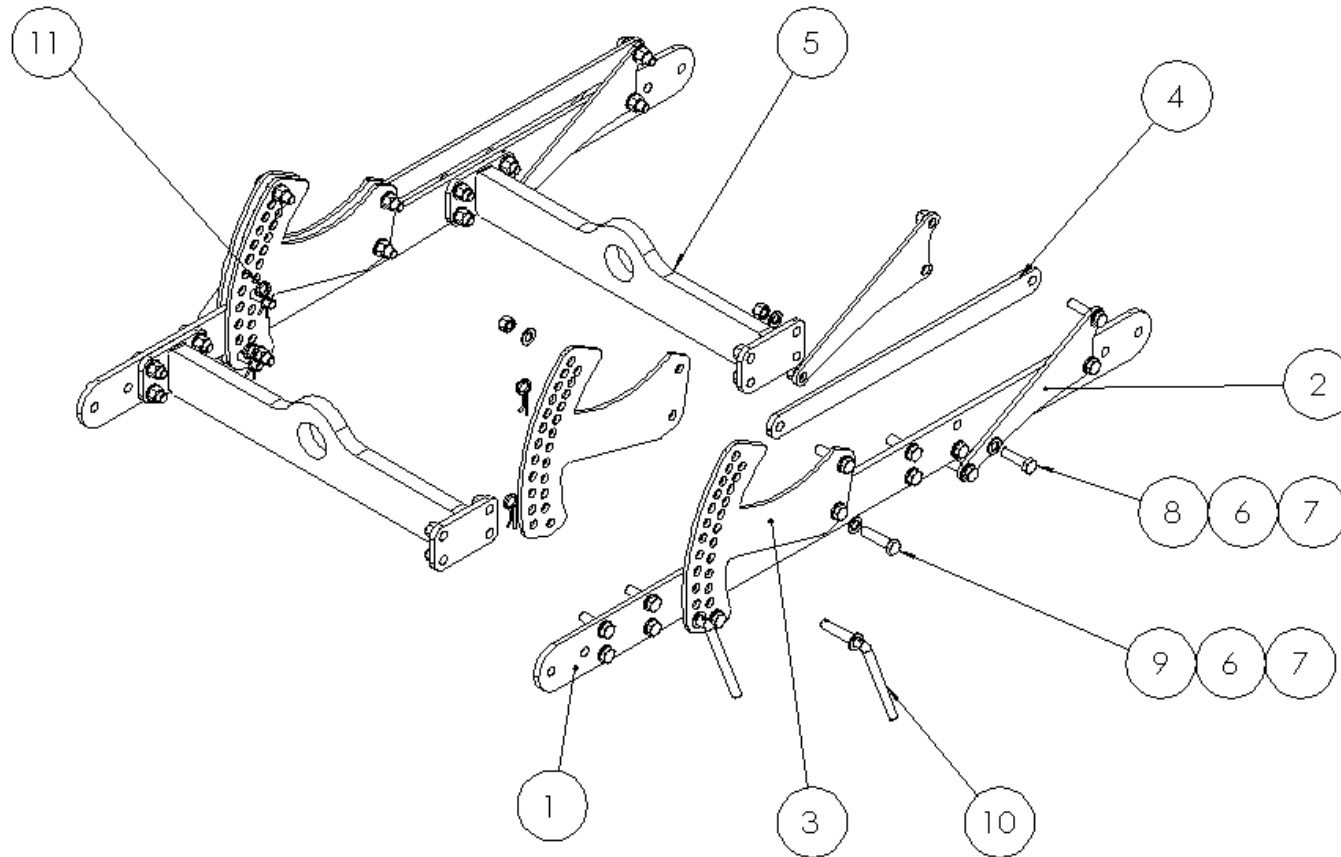
Spare parts list

Список запасных частей

**Ausleger R - L****cantilever beam R - L****консольная балка пр. – лев.**

Pos pos. поз.	EDV Nr Ref. №	Bezeichnung	Description	наименование	Stück / pieces/ штуки		
					6m	7,5m	9m
1	30-104288	Ausleger 6m re.	cantilever beam right	консольная балка правая	1	-	-
1	30-104289	Ausleger 6m li.	cantilever beam left	консольная балка левая	1	-	-
1	30-104068	Ausleger 7,5m re.	cantilever beam right	консольная балка правая	-	1	-
1	30-104069	Ausleger 7,5m li.	cantilever beam left	консольная балка левая	-	1	-
2	20-104082	Bolzen d35	bolt	болт	1	1	1
3	12-104082	Q2SM-5055-50	slide bearings	втулка	2	2	2
4	030115	Scheibe A10,5	washer	шайба	2	2	2
5	ZI500460	6-KT Schraube M10x65	screw	винт	1	1	1
6	02607	6-KT Mutter selbstsichernd M10	self-locking nut	самоконтрящаяся гайка	1	1	1

TRÄGERRAHMEN / CARRIER FRAME / НЕСУЩАЯ РАМА



**Ersatzteilliste**

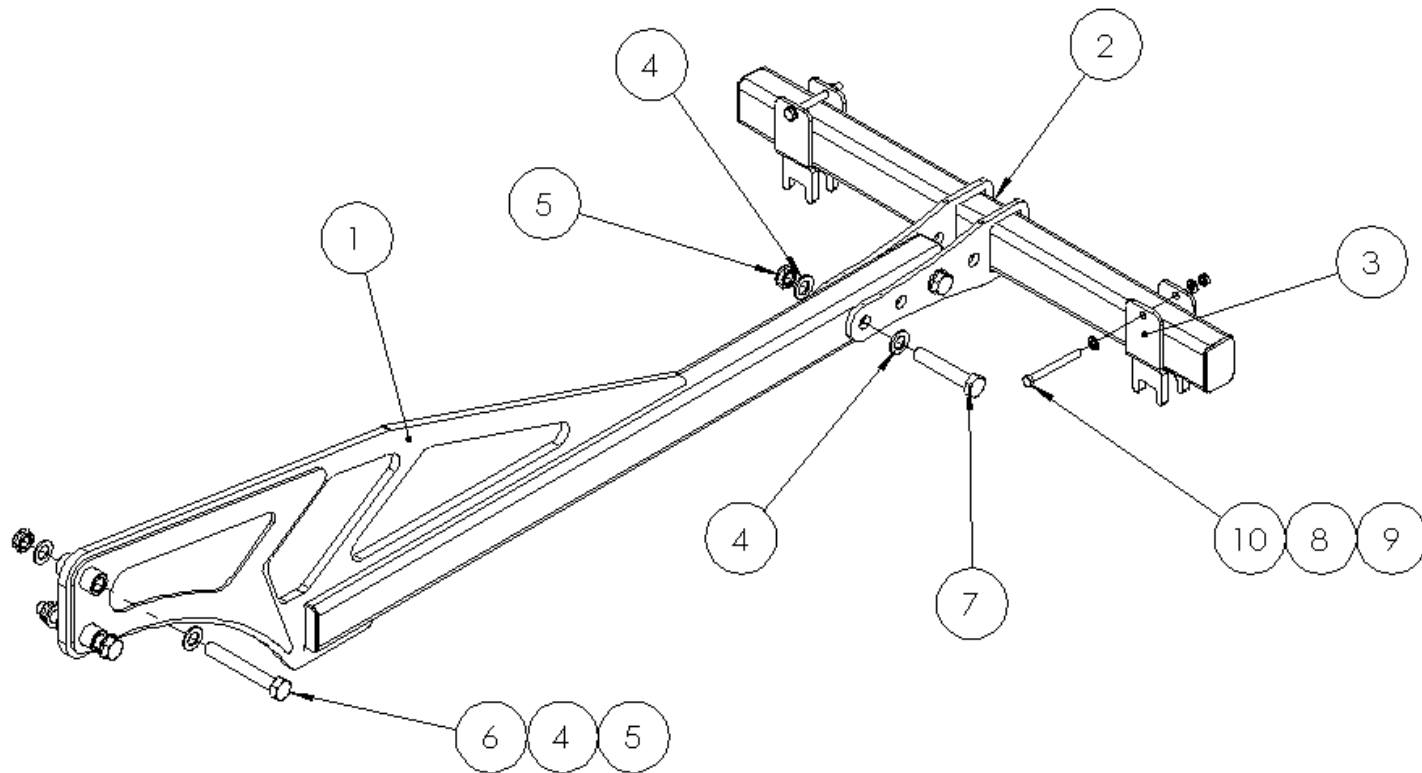
Spare parts list

Список запасных частей

**Trägerrahmen****carrier frame****несущая рама**

Pos pos. поз.	EDV Nr Ref. №	Bezeichnung	Description	наименование	Stück / pieces/ штуки		
					6m	7,5m	9m
1	20-104095	Seitenblech Tragrahmen	side plate support frame	опорная рама боковой пластины	2	2	2
2	20-104094	Hebel Parallelogramm	lever parallelogram	рычаг параллелограмм	4	4	4
3	20-104092	Lochbild Parallelogramm	perforated plate parallelogram	параллелограмм перфор. пластины	4	4	4
4	20-104093	Verbindungsblech	connecting plate	соединительная пластина	2	2	2
5	30-104091	Träger	carrier	держатель	2	2	2
6	11-058704	Scheibe A17	washer	шайба	60	60	60
7	002643	6-KT Mutter selbstsichernd M16	self-locking nut	самоконтрящаяся гайка	30	30	30
8	ZI500930	6-KT Schraube M16x55	screw	волт	16	16	16
9	ZI500513	6-KT Schraube M16x65	screw	волт	14	14	14
10	30-094434	Steckbolzen	socket pin	контактный разъем	4	4	4
11	11-053603	Federstecker d=4	spring pin	пружинный штифт	4	4	4

STÜTZRAHMEN / SUPPORTING FRAME / ОПОРНАЯ РАМА



**Ersatzteilliste**

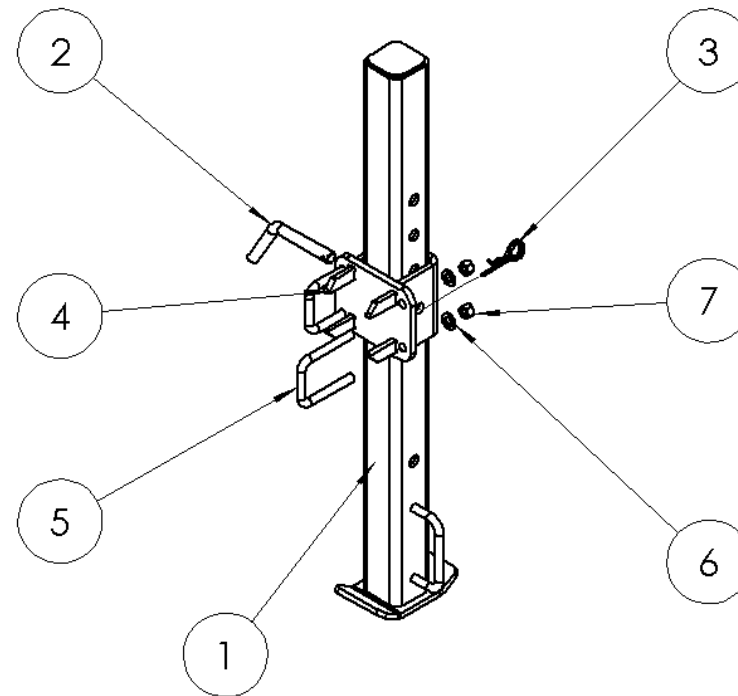
Spare parts list

Список запасных частей

**Stützrahmen****supporting frame****опорная рама**

Pos pos. поз.	EDV Nr Ref. №	Bezeichnung	Description	наименование	Stück / pieces/ штуки		
					6m	7,5m	9m
1	30-109703	Stuetzrohr vorne	support tube front	передняя опорная труба	-	1	1
2	30-109704	Stuetzrohr hinten	support tube rear	задняя опорная труба	-	1	1
3	30-109705	Stuetze	support	держатель	-	2	2
4	ZI520156	Scheibe A 21	washer	шайба	-	8	8
5	ZI510523	6-KT Mutter selbstsichernd M20	self-locking nut	самоконтрящаяся гайка	-	4	4
6	11-089040	6-KT Schraube M20x140	screw	болт	-	2	2
7	026034	6-KT Schraube M20x110	screw	болт	-	2	2
8	030115	Scheibe A10,5	washer	шайба	-	4	4
9	ZI510512	6-KT Mutter selbstsichernd M10	self-locking nut	самоконтрящаяся гайка	-	2	2
10	11-093169	6-KT Schraube M10x100	screw	болт	-	2	2

STÜTZFUß / SUPPORTING FOOT / ОПОРНАЯ НОЖКА



**Ersatzteilliste**

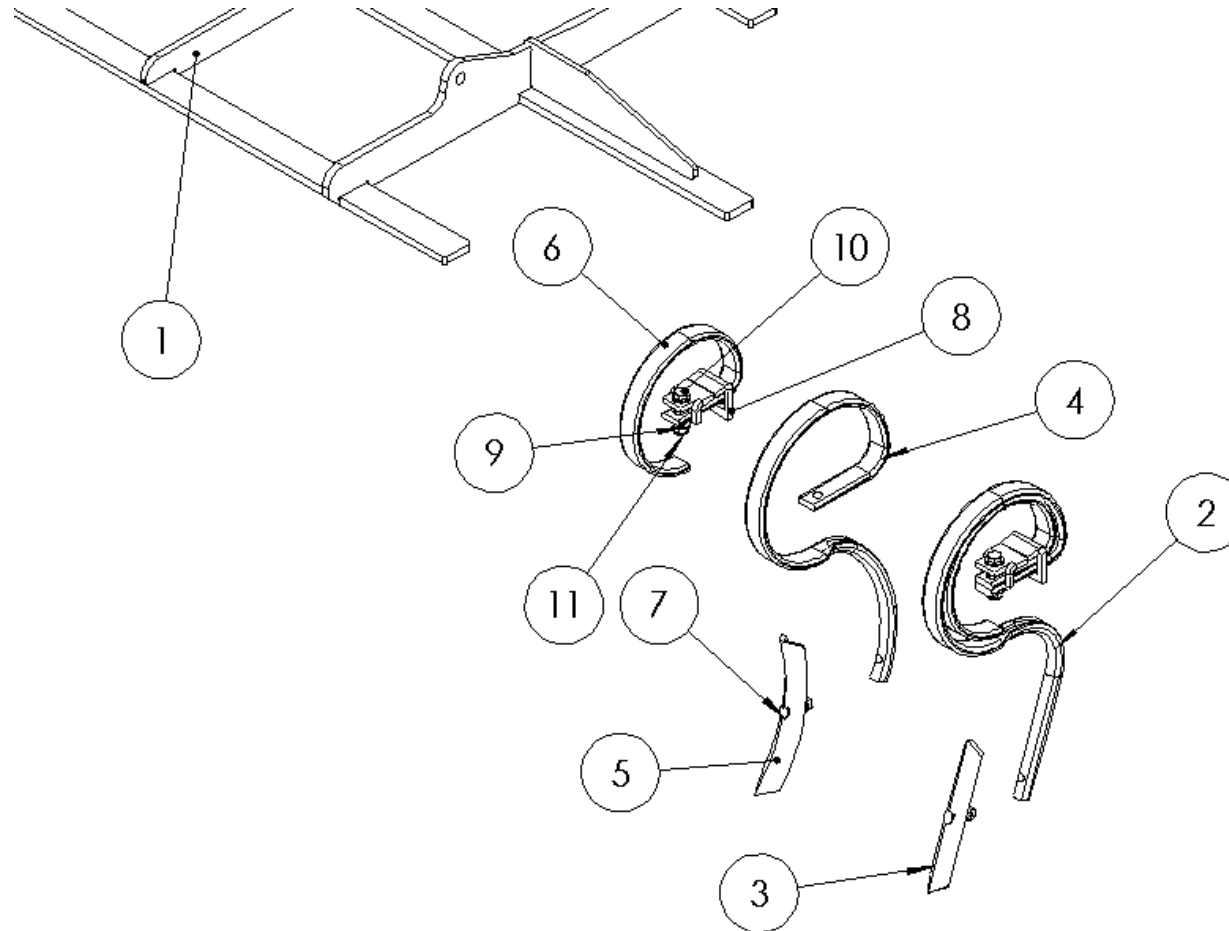
Spare parts list

Список запасных частей

**Stützfuß****supporting foot****опорная ножка**

Pos pos. поз.	EDV Nr Ref. №	Bezeichnung	Description	наименование	Stück / pieces/ штуки		
					6m	7,5m	9m
1	30-104073	Stützfuß	support foot	опорная ножка	2	2	2
2	20-094799	Steckbolzen	socket pin	контактный разъем	2	2	2
3	11-053603	Federstecker d=4	spring pin	пружинный штифт	2	2	2
4	30-109674	Stützfußhalter	support foot holder	держатель опорной ноги	2	2	2
5	20-095881	Bügelschraube M12	u-bolt	u-образный болт	4	4	4
6	002316	Scheibe A13	washer	шайба	8	8	8
7	ZI510451	6-KT Mutter selbstsichernd M12	self-locking nut	самоконтрящаяся гайка	8	8	8

ZINKENFELD / TINE FIELD / РАМА С ЗУБЦАМИ





**Ersatzteilliste**

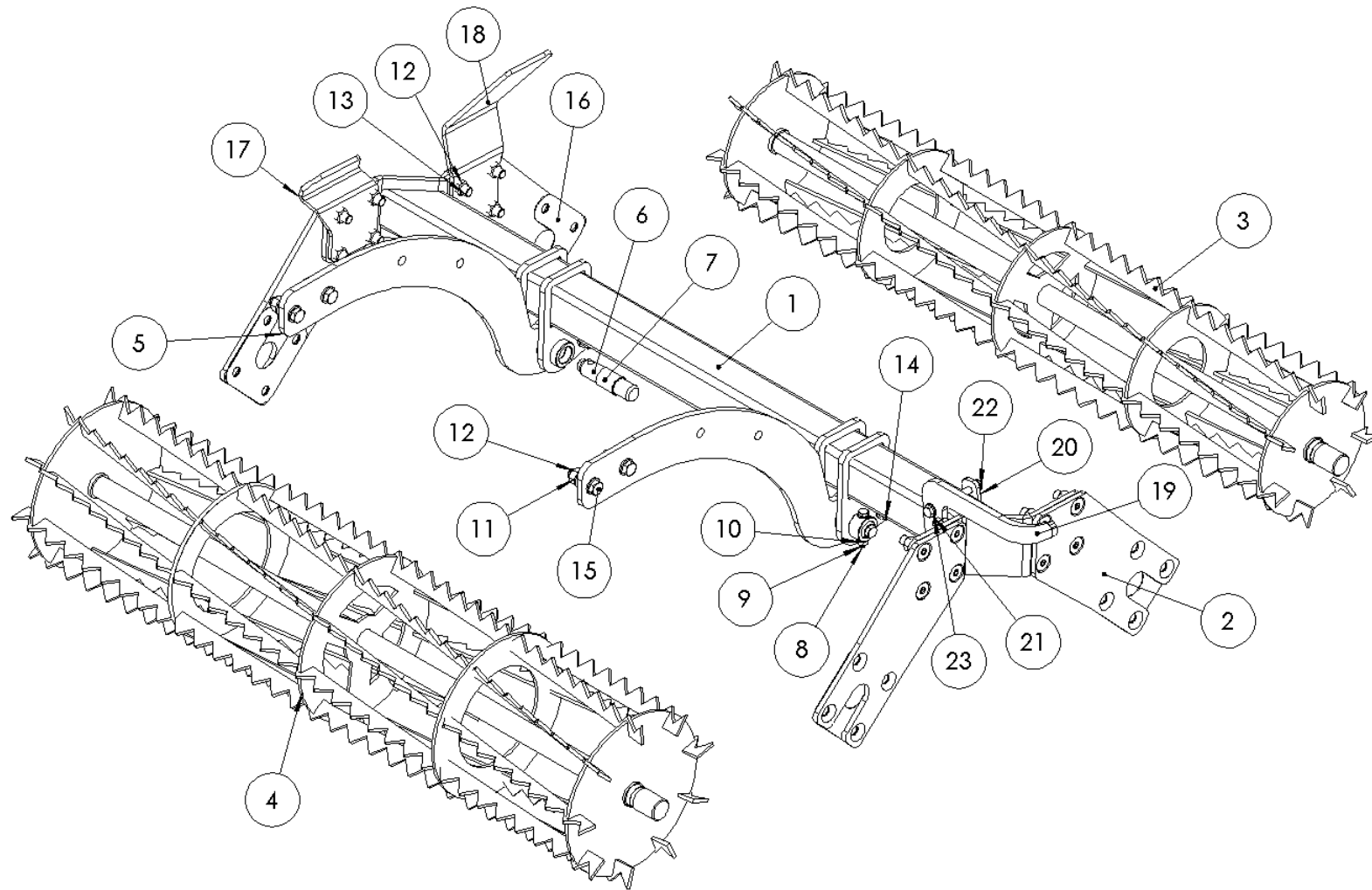
Spare parts list

Список запасных частей

**Zinkenfeld****tine field****рама с зубцами**

Pos pos. поз.	EDV Nr Ref. №	Bezeichnung	Description	наименование	Stück / pieces/ штуки		
					6m	7,5m	9m
1	30-104101	Zinkenrahmen	tine frame	зубчатая рама	4	5	6
2	12-109676	Gammazinken 32x12 (gerade)	gamma tine 32x12 (straight)	зубец gamma 32x12 (прямой)	64	80	96
3	12-109681	Schmalschar 35mm	narrow share 35mm	узкая лапка 35мм	64	80	96
4	12-109677	Marathonzinken 32x10 (gebogen)	marathon tine 32x10 (curved)	зубец marathon 32x10 (изогнутый)	64	80	96
5	12-109680	Schmalschar 40mm	narrow share 40mm	узкая лапка 40мм	64	80	96
6	12-104376	Verstaerkungsfeder 32x10	reinforcement spring	усиливающая пружина	64	80	96
7	12-101802	Planetschraube M10x40 mit Mutter	planet screw m10x40 with nut	планетарный винт с гайкой	64	80	96
8	12-104377	Halter für Zinken 32x10	holder for tines 32x10	держатель для зубьев	128	160	192
9	002316	Scheibe A13	washer	шайба	64	80	96
10	11-058712	6-KT Schraube M12x60	screw	болт	64	80	96
11	11-053363	6-KT Mutter selbstsichernd M12	self-locking nut	самоконтрящаяся гайка	64	80	96

## KRÜMLERWALZE / CRUMBLING ROLLER / КРОШАЩИЙ РОЛИК



**Ersatzteilliste**

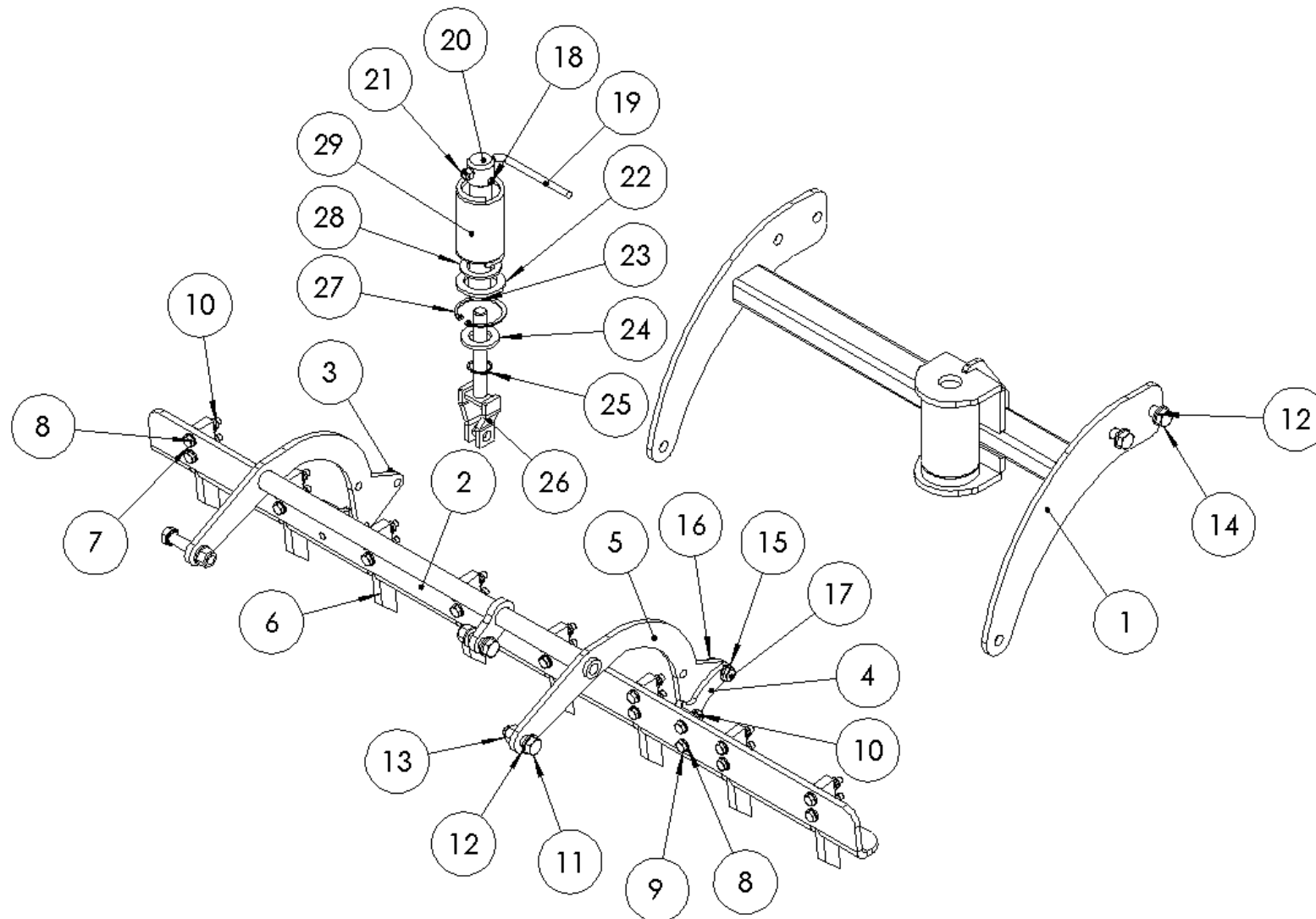
Spare parts list

Список запасных частей

**Krümlerwalze****crumbling roller****крошачий ролик**

<b>Pos</b> pos. поз.	<b>EDV Nr</b> Ref. №	<b>Bezeichnung</b>	<b>Description</b>	<b>наименование</b>	<b>Stück / pieces/ штуки</b>
1	30-104105	Walzenrahmen	roller frame	роликовая рама	1
2	20-104108	Walzenhalter	roller holder	роликовый держатель	4
3	12-104286	Krümlerwalze 1,5m d=270mm	crumbling roller	крошачий ролик	1
4	12-104285	Krümlerwalze 1,5m d=330mm	crumbling roller	крошачий ролик	1
5	30-104107	Walzenarm	roller arm	роликовый рычаг	2
6	20-101768	Bolzen d30	bolt	болт	2
7	12-101788	Gleitlager Q2SM-3034-40	bearings	подшипники	2
8	ZI500460	6-KT Schraube M10x65	screw	болт	2
9	002607	6-KT Mutter selbstsichernd M10	self-locking nut	самоконтрящаяся гайка	2
10	030115	Scheibe A10,5	washer	шайба	4
11	11-058704	Scheibe A17	washer	шайба	28
12	002643	6-KT Mutter selbstsichernd M16	mother self-locking	самоконтрящаяся гайка	22
13	11-091843	Senkschraube innen 6-KT M16x50	countersunk screw inside	винт с потайной головкой внутри	16
14	016309	6-KT Schraube M16x100	screw	болт	2
15	ZI500930	6-KT Schraube M16x55	screw	болт	4
16	20-105924	Abdeckblech	cover plate	крышка	4
17	20-109678	Leitblech kurz	baffle short	перегородка короткая	1
18	20-109679	Leitblech lang	baffle long	перегородка длинная	1
19	20-105536	Führungshaken	guide hook	направляющий крюк	1
20	20-105537	Schraubplatte	screw plate	винтовая пластина	1
21	002316	Scheibe A13	washer	шайба	4
22	11-053363	6-KT Mutter selbstsichernd M12	mother self-locking	самоконтрящаяся гайка	2
23	ZI500941	6-KT Schraube M12X120	screw	винт	2

**RÄUMLEISTE / LEVELING BAR / ВЫРАВНИВАЮЩАЯ ПЛАНКА**



**Ersatzteilliste**

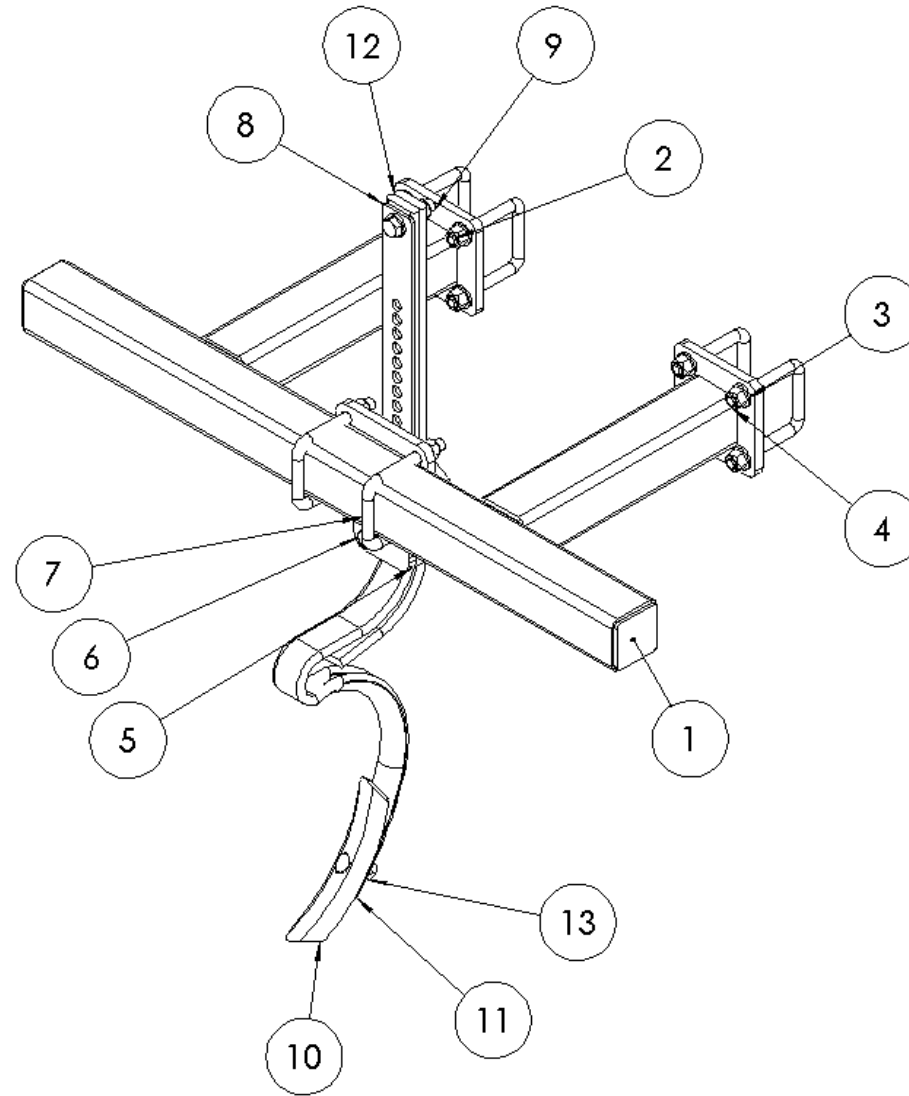
Spare parts list

Список запасных частей

**Räumleiste****leveling bar****выравнивающая планка**

<b>Pos</b> pos. поз.	<b>EDV Nr</b> Ref. №	<b>Bezeichnung</b>	<b>Description</b>	<b>наименование</b>	<b>Stück / pieces/ штуки</b>
1	30-104244	Halter Räumleiste	clearing strip holder	держатель	1
2	20-109689	Blech Räumleiste gezahnt	sheet metal clearing bar serrated	зубчатая планка	1
3	20-104263	Halter re.	holder right	держатель справа	1
4	20-104264	Halter li.	holder left	держатель слева	1
5	30-104248	Schwenkrahmen	swing frame	поворотная рама	1
6	20-109690	Zinken	tines	зубцы	8
7	ZI500453	6-KT Schraube M10x60	screw	винт	16
8	030115	Scheibe A10,5	washer	шайба	36
9	ZI500774	6-KT Schraube M10x40	screw	винт	2
10	ZI510512	6-KT Mutter selbstsichernd M10	self-locking nut	самоконтрящаяся гайка	18
11	ZI500884	6-KT Schraube M16x50	screw	винт	2
12	11-058704	Scheibe A17	washer	шайба	10
13	002643	6-KT Mutter selbstsichernd M16	self-locking nut	самоконтрящаяся гайка	5
14	ZI500930	6-KT Schraube M16x55	screw	винт	3
15	002316	Scheibe A13	washer	шайба	4
16	ZI510451	6-KT Mutter selbstsichernd M12	self-locking nut	самоконтрящаяся гайка	2
17	ZI500789	6-KT Schraube M12x40	screw	винт	2
18	ZI530106	Spannhülse 8x50	clamping sleeve	зажимная втулка	1
19	20-104262	Kurbel	crank	рукоятка	1
20	20-104261	Kurbelkopf	crank head	кривошипная головка	1
21	002607	6-KT Mutter selbstsichernd M10	self-locking nut	самоконтрящаяся гайка	1
22	20-109693	Scheibe groß	disc large	диск большой	1
23	20-109688	Gewinderohr Tr20x4	threaded pipe	резьбовая труба	1
24	20-109694	Scheibe klein	disc small	диск маленький	1
25	ZI531512	Seegerring A 32x1,5	circlip	стопорное кольцо	1
26	30-109695	Gabelkopf	clevis	скоба	1
27	11-051268	Seegerring J 72x2,5	circlip	стопорное кольцо	1
28	12-102442	Anlaufscheibe GTM-4060-035	thrust washer	упорная шайба	1
29	12-104284	Druckfeder D-371	compression spring	пружина сжатия	1

SPURLOCKER ZINKEN / TRACK ERADICATOR / ЗУБЬЯ РАЗРЫХЛИТЕЛЯ



**Ersatzteilliste**

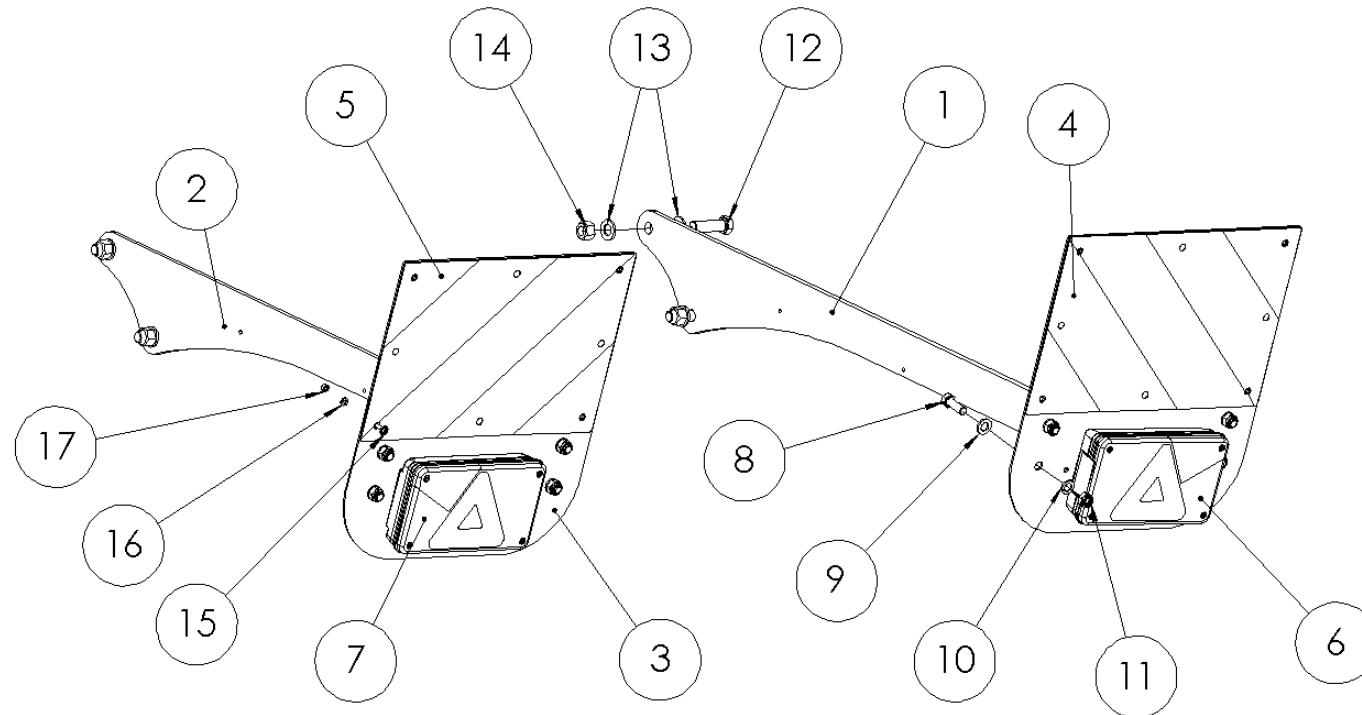
Spare parts list

Список запасных частей

**Spurlockerer Zinken****track eradicator****Зубья разрыхлителя**

<b>Pos</b> pos. поз.	<b>EDV Nr</b> Ref. №	<b>Bezeichnung</b>	<b>Description</b>	<b>наименование</b>	<b>Stück / pieces/ штуки</b>
1	30-103139	Halterahmen Spurlockerer	frame	рама	1
2	20-092172	Bügelschraube M12	U-bolt	U-образный болт	4
3	002316	Scheibe A13	washer	шайба	14
4	ZI510451	6-KT Mutter selbstsichernd M12	self-locking nut	самоконтрящаяся гайка	13
5	30-096235C	Halter Spurlockerer	holder	держатель	1
6	ZI500790	6-KT Schraube M12x40	screw	болт	1
7	20-095881	Bügelschraube M12	U-bolt	U-образный болт	2
8	20-107778	Lochblech	plate	пластина	1
9	002455	6-KT Schraube M12x50	screw	болт	1
10	12-101331	Schmalschar 40	narrow share 40	зуб	1
11	12-101329	Spurlockerzinken	track eradicator tines	зубья рыхлителя следов	1
12	12-101330	Überfeder	spring	пружина	1
13	12-101802	Planetschraube M10x40 mit Mutter	planetary screw with nut	планетарный болт+гайка	1

**BELEUCHTUNG 6M / LIGHTING 6M / ОСВЕЩЕНИЕ 6М**





**Ersatzteilliste**

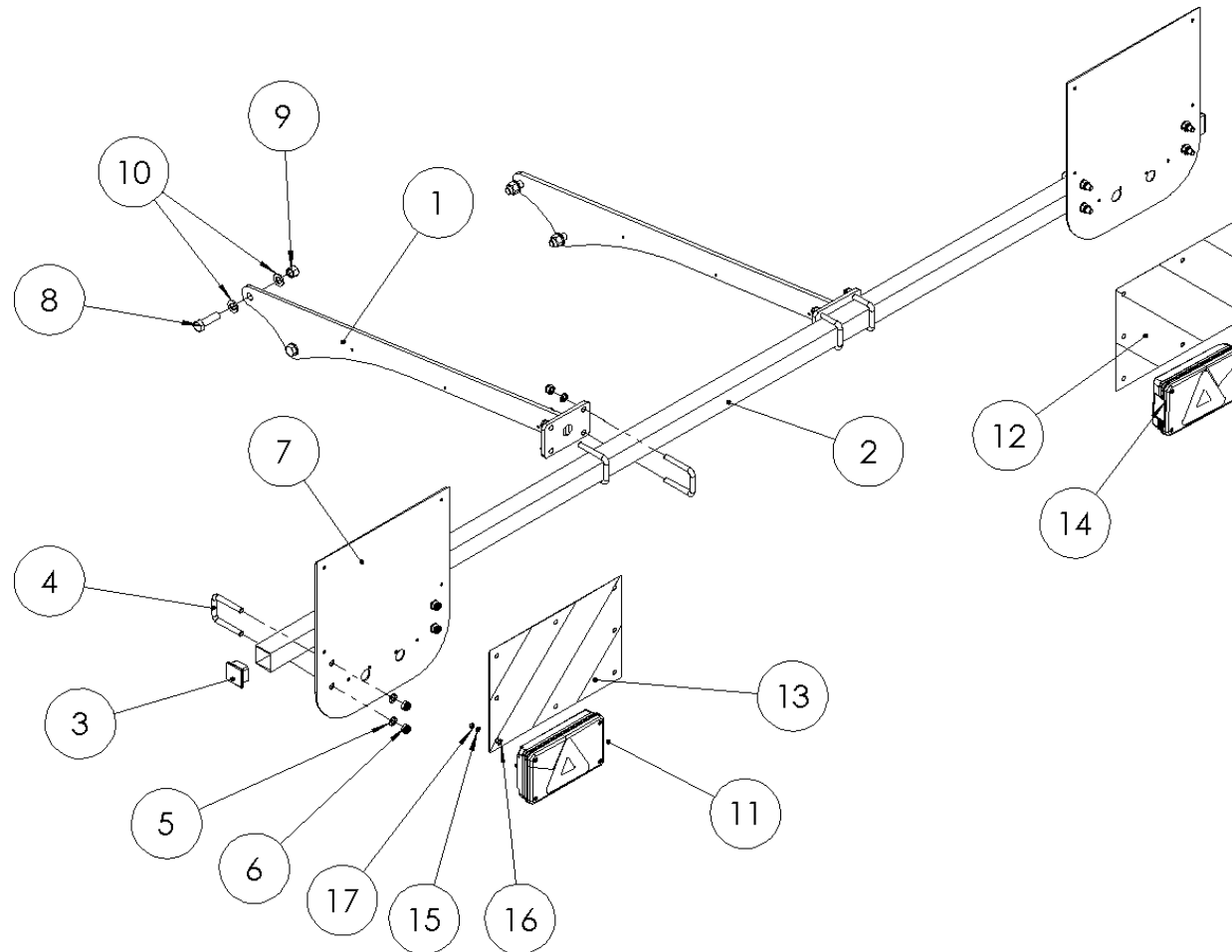
Spare parts list

Список запасных частей

**Beleuchtung 6m****Lighting 6m****Освещение 6m**

Pos pos. поз.	EDV Nr Ref. №	Bezeichnung	Description	наименование	Stück / pieces/ штуки
1	30-104331	Halter Beleuchtung re.	bracket lighting right	кронштейн освещения правый	1
2	30-104332	Halter Beleuchtung li.	bracket lighting left	кронштейн освещения левый	1
3	20-097422	Warntafelblech	warning panel sheet	лист панели предупреждений	2
4	12-097399	Warntafel rechts	warning sign right	предупреждающий щиток справа	1
5	12-097398	Warntafel links	warning sign left	предупреждающий щиток слева	1
6	12-085772	Leuchte Multipoint V LED re.	light multipoint right	лампа multipoint справа	1
7	12-085771	Leuchte Multipoint V LED li.	lamp multipoint left	лампа multipoint слева	1
8	002451	6-KT Schraube M12x35	screw	болт	8
9	002316	Scheibe A13	washer	шайба	8
10	ZI520510	Federring A 12	spring ring	пружинное кольцо	8
11	11-053363	6-KT Mutter selbstsichernd M12	self-locking nut	самоконтрящаяся гайка	8
12	ZI500930	6-KT Schraube M16x55	screw	болт	4
13	11-058704	Scheibe A17	washer	шайба	8
14	002643	6-KT Mutter selbstsichernd M16	self-locking nut	самоконтрящаяся гайка	4
15	11-056682	Linsen- Flanschkopfschraube M6x20	pan head flange head screw	винт с плоской головкой	1
16	031965	Scheibe A6,4	washer	шайба	1
17	002595	6-KT Mutter selbstsichernd M6	self-locking nut	самоконтрящаяся гайка	1

**BELEUCHTUNG 7,5M / LIGHTING 7,5M / ОСВЕЩЕНИЕ 7,5M**



**Ersatzteilliste**

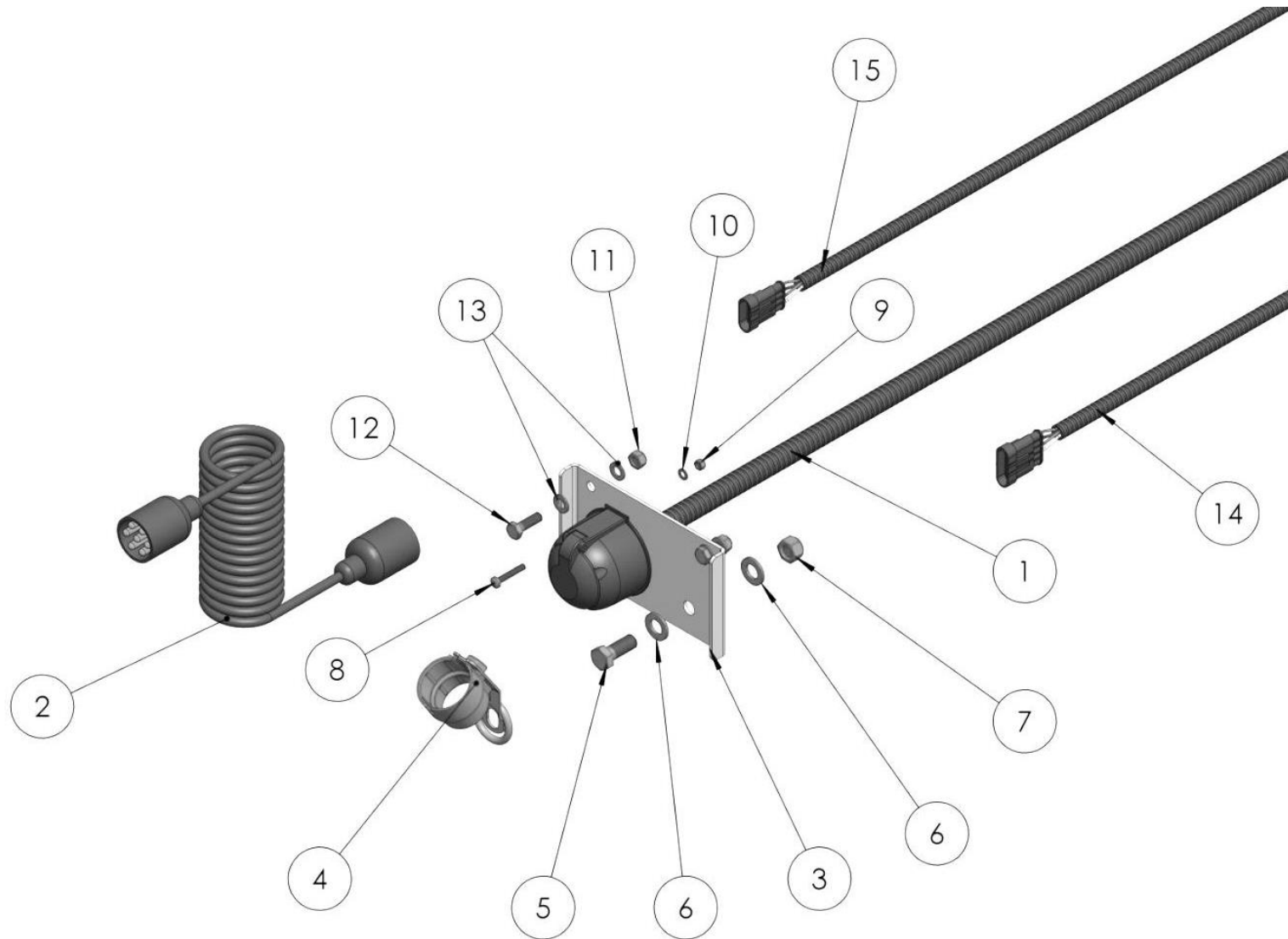
Spare parts list

Список запасных частей

**Beleuchtung 7,5m****Lighting 7,5m****Освещение 7,5m**

Pos pos. поз.	EDV Nr Ref. №	Bezeichnung	Description	наименование	Stück / pieces/ штуки
1	30-104181	Halter Beleuchtungsbalken	lighting bar holder	держатель освещения	1
2	20-091161	Rohr längs 50x50	tube lengthwise	трубка	1
3	12-109530	Endkappe	end cap	торцевая крышка	2
4	12-087702	U-Bügel M12	u-bracket	u-образный кронштейн	1
5	ZI520510	Federring A 12	spring ring	пружинное кольцо	1
6	11-053363	6-KT Mutter selbstsichernd M12	self-locking nut	самоконтрящаяся гайка	1
7	20-097422	Warntafelblech			1
8	ZI500930	6-KT Schraube M16x55	screw	болт	8
9	002643	6-KT Mutter selbstsichernd M16	6-kt self-locking nut	самоконтрящаяся гайка	8
10	11-058704	Scheibe A17	washer	шайба	8
11	12-085771	Leuchte Multipoint V LED li.	light multipoint left	лампа multipoint слева	8
12	12-097399	Warntafel rechts	warning sign right	предупреждающий щиток справа	4
13	12-097398	Warntafel links	warning sign left	предупреждающий щиток слева	8
14	12-085772	Leuchte Multipoint V LED re.	lamp multipoint right	лампа multipoint справа	4
15	031965	Scheibe A6,4	washer	шайба	1
16	11-056682	Linsen- Flanschkopfschraube M6x20	pan head flange head screw	винт с плоской головкой	1
17	002595	6-KT Mutter selbstsichernd M6	self-locking nut	самоконтрящаяся гайка	1

**KABELSATZ / CABLE SET / КОМПЛЕКТНЫЙ НАБОР КАБЕЛЕЙ**



**Ersatzteilliste**

Spare parts list

Список запасных частей

**Kabelsatz****cablе set****комплектный набор кабелей**

<b>Pos</b> pos. поз.	<b>EDV Nr</b> Ref. №	<b>Bezeichnung</b>	<b>Description</b>	<b>наименование</b>	<b>Stück / pieces/ штуки</b>
1	30-091189	Kabelbaum vorne Grubber 4M	cablе set compl.	комплектный набор кабелей	1
2	12-089057	Wendelkabel 3,5m 2x7-polig	spiral cable	спиральный кабель	1
3	20-089809	Blech Steckdosenhalter	socket holder	держатель для розетки	1
4	12-089037	Steckerhalter AL-KO	plug holder ALKO	держатель вилки ALKO	1
5	002448	6-KT Schraube M12x30	hex screw	болт	1
6	002316	Scheibe A13	washer	шайба	2
7	ZI510451	6-KT Mutter selbstsichernd M12	hex self-locking nut	самостопорная гайка	1
8	11-056707	Linsenschraube mit Kreuzschlitz M5x30	cross-haded oval-head screw	винт с плосковып.головкой	3
9	11-053868	6-KT Mutter selbstsichernd M5	hex self-locking nut	самостопорная гайка	3
10	002303	Scheibe A5,3	washer	шайба	3
11	002601	6-KT Mutter selbstsichernd M8	hex self-locking nut	самостопорная гайка	2
12	ZI500748	6-KT Schraube M8x25	hex screw	болт	2
13	ZI520034	Scheibe A8,4	washer	шайба	4
14	30-091192	Kabel Leuchte li. 4x 0,75 mm2	cablе LED lamp left	кабель для лампы слева	1
15	30-091191	Kabel Leuchte re. 4x 0,75 mm2	cablе LED lamp righth	кабель для лампы справа	1

# ZIEGLER |

**Hersteller:**

**ZIEGLER GmbH**

Schrobenhausener Straße 56

D-86554 Pöttmes

Tel: +49 (0) 82 53 / 99 97-0

Fax: +49 (0) 82 53 / 99 97-47

Web: [www.ziegler-gmbh.com](http://www.ziegler-gmbh.com)

Amtsgericht Augsburg HR-NR. B 17559

Erfüllungsort Pöttmes, Gerichtsstand Aichach

Steuer-Nr. 102/168/10401

Geschäftsführer: M. Ziegler, Dipl. BW (FH)

**Manufacturer:**

**ZIEGLER GmbH**

Schrobenhausener Straße 56

86554 Pöttmes

**Germany**

Phone: +49 (0) 82 53 / 99 97-0

Fax: +49 (0) 82 53 / 99 97-47

Web: [www.ziegler-gmbh.com](http://www.ziegler-gmbh.com)

Local Court of Augsburg,  
commercial register no. HRB 17559

Place of performance: Pöttmes, Place of  
jurisdiction: Aichach

Tax no. 102/168/10401

Managing director: M. Ziegler, Dipl. BW (FH)

**Производитель:**

**ZIEGLER GmbH**

Schrobenhausener Straße 56

D-86554 Pöttmes

Tel: +49 (0) 82 53 / 99 97-0

Fax: +49 (0) 82 53 / 99 97-47

Web: [www.ziegler-gmbh.com](http://www.ziegler-gmbh.com)

Amtsgericht Augsburg HR-NR. B 17559

Erfüllungsort Pöttmes, Gerichtsstand Aichach

Steuer-Nr. 102/168/10401

Geschäftsführer: M. Ziegler, Dipl. BW (FH)