

Spare part list / Перечень запасных частей



PFLUG / PLOW / ПЛУГ TERRA PRO

Datum: 28.11.2023

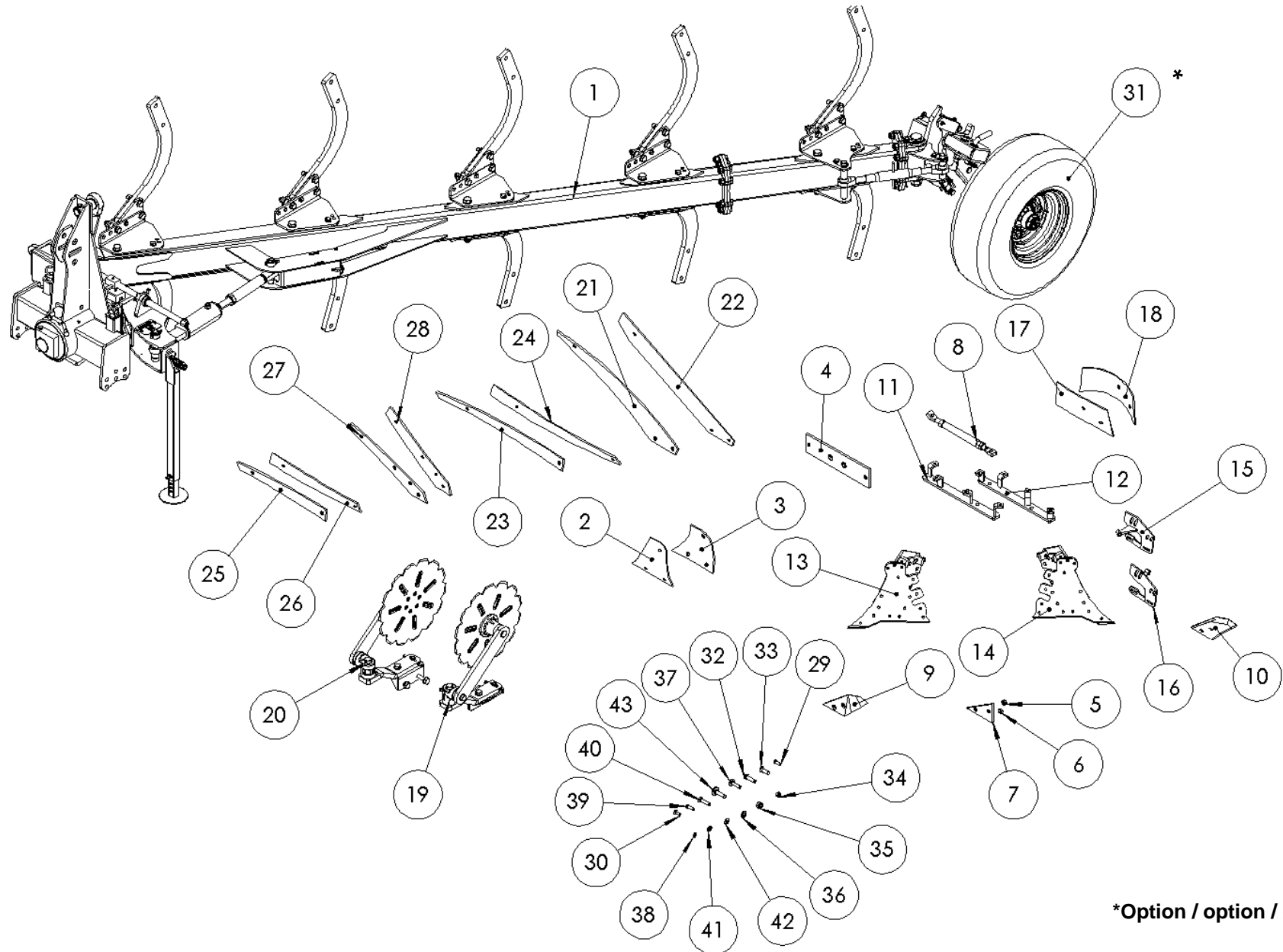
Ziegler-Nr.: 12-113111A Vers.00 Pflug ET

Ziegler GmbH • Schrobenhausener Str. 56 • 86554 Pöttmes (Germany)
Tel: +49 (0) 8253 / 9997-0 • Fax: +49 (0) 8253 / 9997-47
vertrieb@ziegler-harvesting.com • www.ziegler-harvesting.com

INHALTSVERZEICHNIS / CONTENT / СОДЕРЖАНИЕ

ÜBERSICHT / OVERVIEW / ОБЗОР	4
GRUNDMASCHINE / BASIC MACHINE / БАЗОВАЯ МАШИНА	8
TURM / HEADSTOCK / КРОНШТЕЙН НАВЕСКИ.....	10
DREHWELLE / ROTARY SHAFT / ПОВОРОТНЫЙ ВАЛ.....	12
VERSCHIEBEROHR / SHIFT TUBE / ТРУБА ПЕРЕДАЧИ.....	14
PFLUGROHR / PLOW TUBE / БАЛКА ПЛУГА.....	16
MEMORYZYLINDER / MEMORY CYLINDER / ЦИЛИНДР.....	18
GRINDEL MONT./ GRINDEL MOUNT / КРЕПЛЕНИЕ ГРИНДЕЛЬ.....	20
GRINDEL STÜTZRAD MONT. / GRINDEL JOICE WHEEL MOUNT / КРЕПЛЕНИЕ КОЛЕСА.....	22
STÜTZFUSS MONT. / SUPPORT FOOT MOUNTED / ОПОРНАЯ НОЖКА В СБОРЕ	26
SPINDEL / SPINDLE / ШПИНДЕЛЬ	28
RUMPF / HULL / КОРПУС	30
SCHEIBENSECH HALTERUNG / DISC HOLDER / ДЕРЖАТЕЛЬ ДИСКА.....	32
SCHWINGARM SCHEIBENSECH / SWING ARM DISC COULTER / ДИСКОВЫЙ СОШНИК С РЫЧАГОМ ...	34

ÜBERSICHT / OVERVIEW / ОБЗОР



*Option / option / опция

Ersatzteilliste

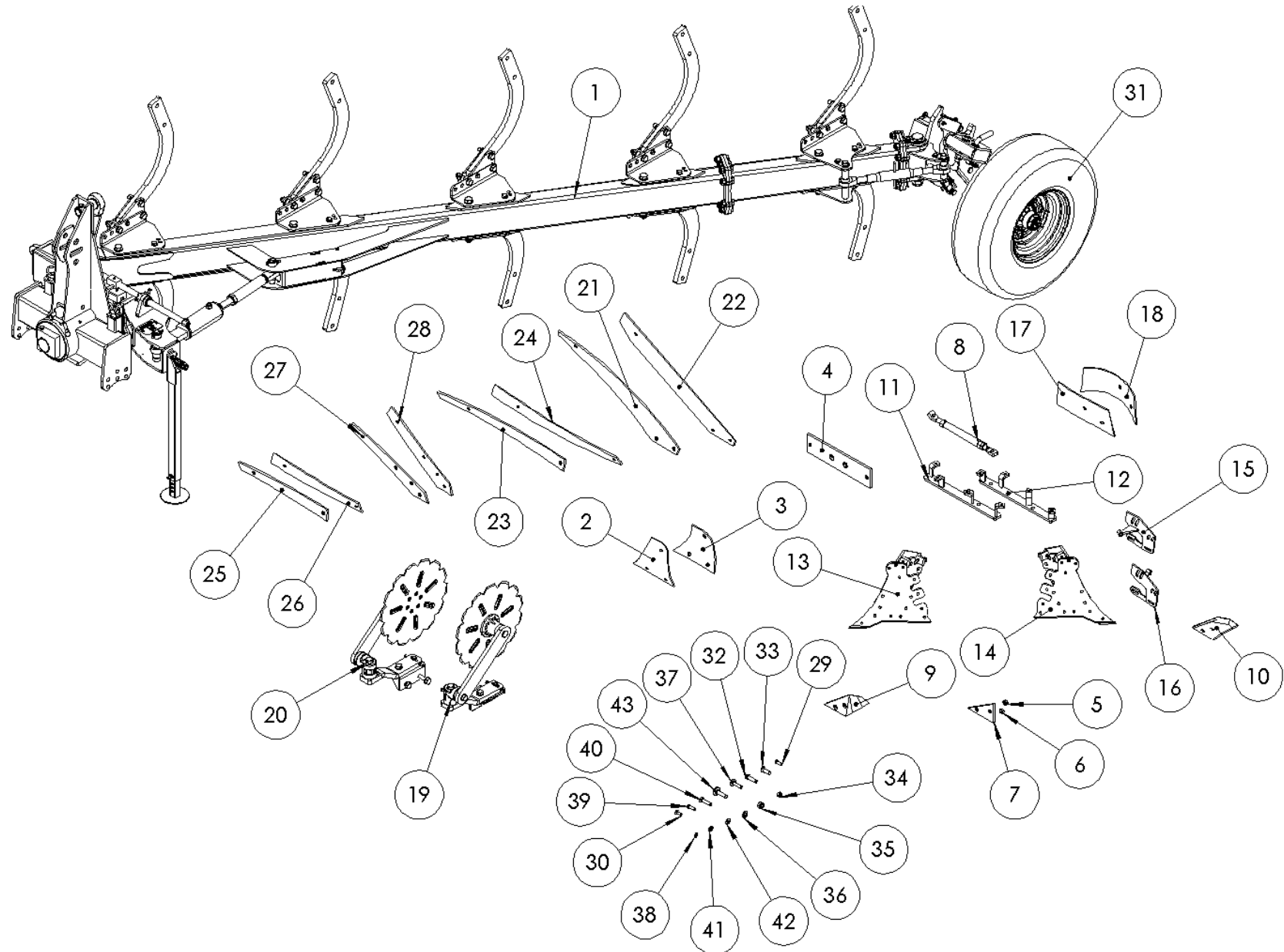
Spare parts list

Список запасных частей

Übersicht**overview****обзор**

Pos pos. поз.	EDV Nr Ref. №	Bezeichnung	description	наименование	Stück / pieces/ штуки
1	30-109546	Grundmaschine Pflug Standard	basic machine plow standard	стандартный базовый плуг	1
2	12-109515	Streichblechvorderteil re.	moldboard front part right	передняя часть отвала правая	1
3	12-109519	Streichblechvorderteil li.	moldboard front part left	передняя часть отвала левая	1
4	12-109517	Anlage	attachment	вложение	1
5	20-110533	Huelse d12	sleeve	втулка	1
6	20-110534	Huelse d16	sleeve	втулка	1
7	12-109518	Fuellstueck	filling piece	наполнитель	1
8	30-110526	Spindel	spindle	веретено	1
9	12-109526	Scharspitze li.	share left	наконечник левый	1
10	12-109522	Scharspitze re.	share right	наконечник правый	1
11	30-110220	Haltebuegel li.	holding bracket left	кронштейн левый	1
12	30-110221	Haltebuegel re.	retaining bracket right	кронштейн правый	1
13	30-109617	Rumpf li mont.	fuselage mounted left	фюзеляж левый	1
14	30-109616	Rumpf re mont.	re-assembled fuselage.	фюзеляж правый	1
15	12-110226	Einlegehalter li.	holder left	держатель левый	1
16	12-110227	Einlegerhalter re.	holder right	держатель правый	1
17	12-110224	Stroheinleger li.	straw insert left	вставка левая	1
18	12-110225	Stroheinleger re.	straw insert right	вставка правая	1
19	30-110481	Scheibensech oben mont.	disc screen top	дисковый сошник сврху	1
20	30-110482	Scheibensech unten mont.	disc coulter bottom	дисковый сошник снизу	1
21	12-109384	Streifen 1 re.	strip right	планка прав.	1
22	12-109385	Streifen 1 li.	strip left	планка лев.	1
23	12-109386	Streifen 2 re.	strip right	планка прав.	1
24	12-109387	Streifen 2 li.	strip left	планка лев.	1
25	12-109388	Streifen 3 re.	strip right	планка прав.	1
26	12-109389	Streifen 3 li.	strip left	планка лев.	1
27	12-109390	Streifen 4 re.	strip right	планка прав.	1
28	12-109391	Streifen 4 li.	strip left	планка лев.	1
29	12-110228	Senkschraube M12x40	countersunk screw	болт с потайной головкой	1
30	11-110232	Senkschraube mit Nase M12x35	countersunk screw	болт с потайной головкой	1
31*	30-090596	Reifen mit Felge 10.0/75-15.3	tires with rims	шина с диском	1
31*	12-087878A	Reifen mit Felge R 400/60	tires with rims	шина с диском	1

ÜBERSICHT / OVERVIEW / ОБЗОР



Ersatzteilliste

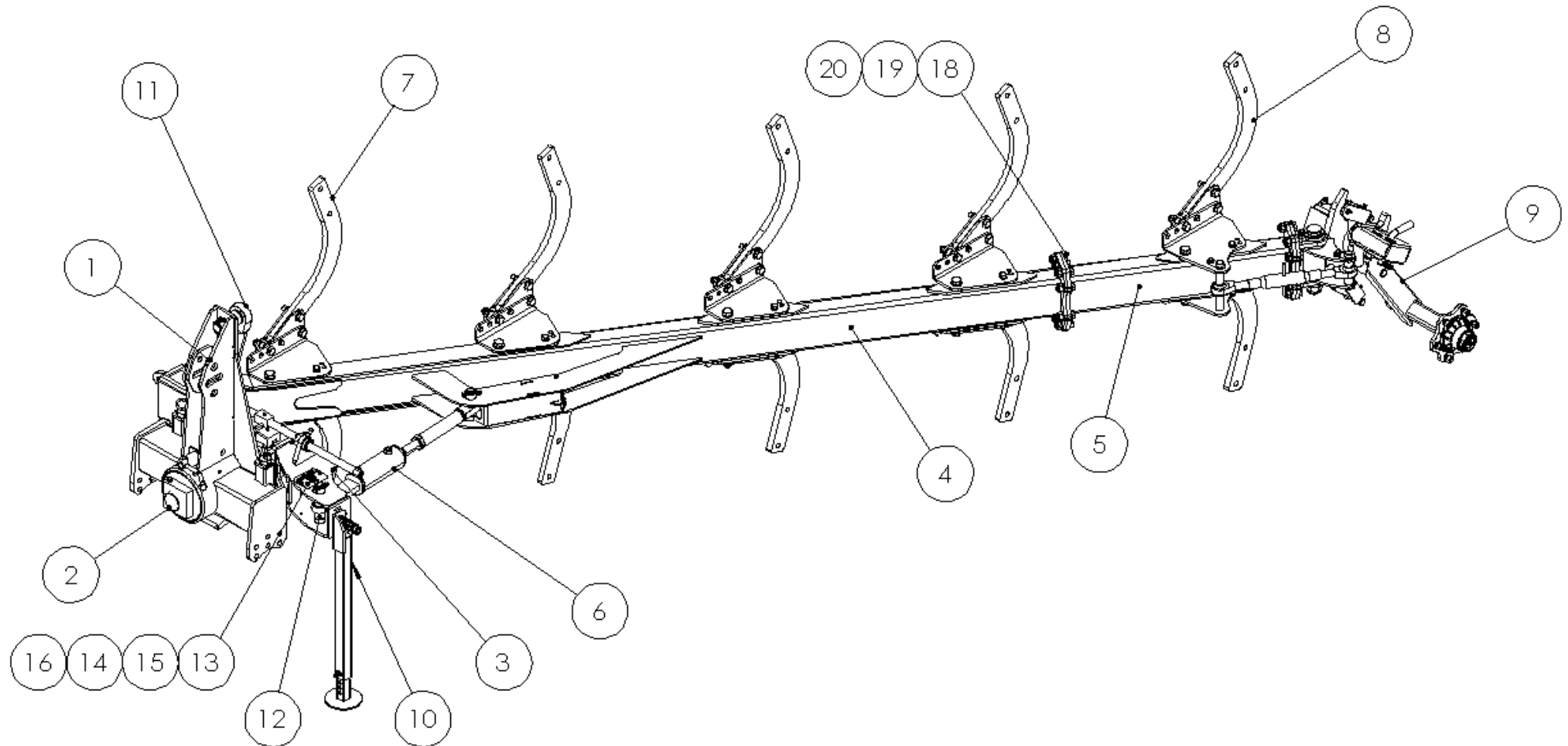
Spare parts list

Список запасных частей

Übersicht**overview****обзор**

Pos pos. поз.	EDV Nr Ref. №	Bezeichnung	description	наименование	Stück / pieces/ штуки
31*	30-095631	Reifen mit Felge 300/80-15.3	tires with rims	шины с дисками	1
32	NI500512	6-KT Schraube M16x60	screw	болт	1
33	11-110231	Senkschraube mit Nase M16x50	countersunk screw	болт с потайной головкой	1
34	11-054059	6-KT Mutter selbstsichernd M16	self-locking nut	самоконтрящаяся гайка	1
35	11-110233	6-KT Mutter selbstsichernd M20x1,5	self-locking nut	самоконтрящаяся гайка	1
36	NI520156	Scheibe A 21	washer	шайба	1
37	11-110530	Flachrundschraube M16x60	truss head screw	болт с ферменной головкой	1
38	002316	Scheibe A13	washer	шайба	1
39	12-110229	Senkschraube M12x45	countersunk screw	болт с потайной головкой	1
40	NI500871	Sechskantschraube M16x60	hex bolt	болт с шестигранной головкой	1
41	032042	U-Scheibe d=17	washer	шайба	1
42	12-089291	Contact-Scheibe B12	contact washer	контактная шайба	1
43	20-110230	Flachkopfschraube M20x1,5x60	flat headed screw	болт с плоской головкой	1

GRUNDMASCHINE / BASIC MACHINE / БАЗОВАЯ МАШИНА



Ersatzteilliste

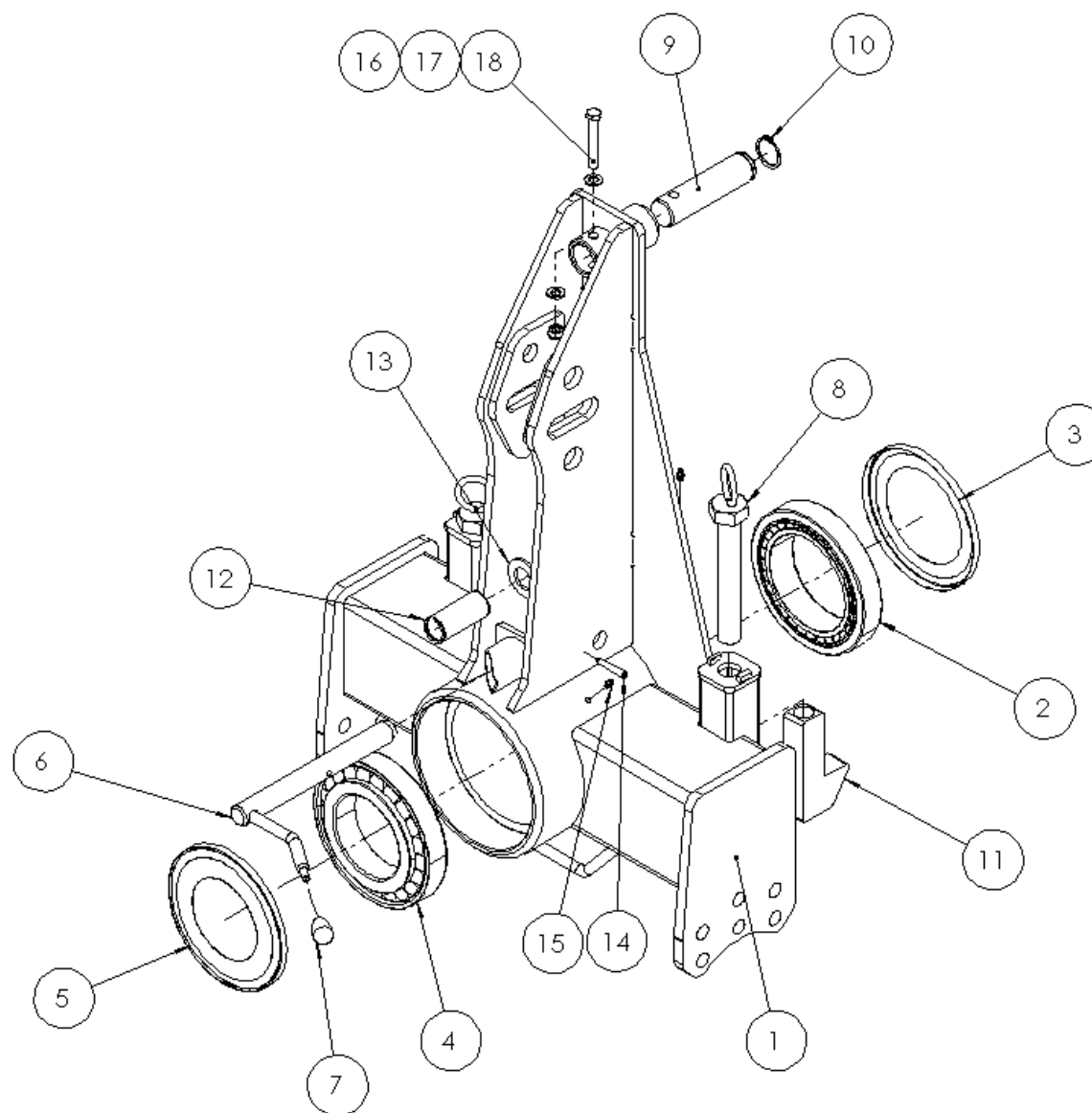
Spare parts list

Список запасных частей

Grundmaschine**basic machine****базовая машина**

Pos pos. поз.	EDV Nr Ref. №	Bezeichnung	description	наименование	Stück / pieces/ штуки
1	30-109174	Turm mont.	tower mount.	кронштейн навески	1
2	30-109113	Drehwelle d140 mont.	rotary shaft mont.	поворотн вал	1
3	30-109263	Verschieberohr mont.	shift tube mount.	труба передачи	1
4	30-109195	Pflugrohr 4 Schar mont.	plow beam	балка плуга	1
5	30-109217	Erweiterung	extension	расширение	1
6	30-109275	Memoryzylinder mont.	memory cylinder mount.	цилиндр в сборке	1
7	30-109225	Grindel mont.	grindel mount.	крепление гриндель	4
8	30-109228	Grindel Stuetzrad mont.	grindel joice wheel mount.	крепление колеса	1
9	30-109375	Arbeits- und Transportrad	work / transport wheel bracket	кронштейн колеса	1
10	30-109269	Stuetzfuss mont.	support foot mounted.	установлена опорная ножка.	1
11	12-109568	Hydr.Zyl 80-40x240	hydraulic cylinder	гидравлический цилиндр	1
12	20-109567	Huelse d30	sleeve	гильза	2
13	20-110535	Platte Einstellung	plate setting	установка пластины	1
14	031965	Scheibe A6,4	washer	шайба	4
15	NI500728	6-KT Schraube M6x25	screw	болт	2
16	NI510505	6-KT Mutter selbstsichernd M6	nut self-locking	гайка самоконтрящаяся	2
17	12-109190	Gleitlager Q2SM-2427-20	plain bearing	подшипник скольжения	2
18	NI500872	6-KT Schraube M20x60	screw	болт	8
19	NI510523	6-KT Mutter selbstsichernd M20	nut self-locking	гайка самоконтрящаяся	8
20	NI520156	Scheibe A 21	washer	шайба	16

TURM / HEADSTOCK / КРОНШТЕЙН НАВЕСКИ



Ersatzteilliste

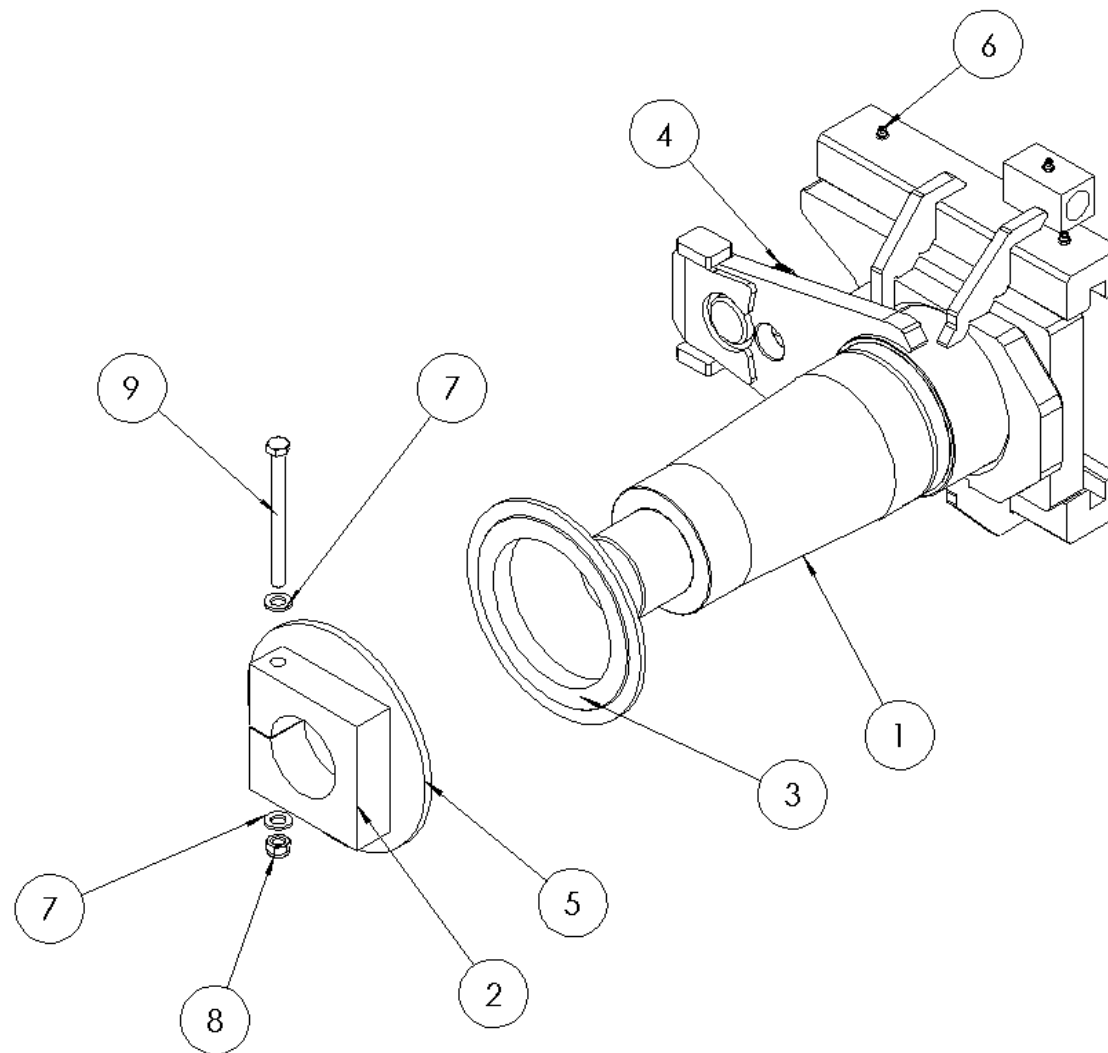
Spare parts list

Список запасных частей

Turm**headstock****кронштейн навески**

Pos pos. поз.	EDV Nr Ref. №	Bezeichnung	description	наименование	Stück / pieces/ штуки
1	30-109546	Grundmaschine Pflug Standard	basic machine plow standard	стандартный базовый плуг	1
2	12-109515	Streichblechvorderteil re.	moldboard front part right	передняя часть отвала правая	1
3	12-109519	Streichblechvorderteil li.	moldboard front part left	передняя часть отвала левая	1
4	12-109517	Anlage	attachment	вложение	1
5	20-110533	Huelse d12	sleeve	втулка	1
6	20-110534	Huelse d16	sleeve	втулка	1
7	12-109518	Fuellstueck	filling piece	наполнитель	1
8	30-110526	Spindel	spindle	веретено	1
9	12-109526	Scharspitze li.	share left	наконечник левый	1
10	12-109522	Scharspitze re.	share right	наконечник правый	1
11	30-110220	Haltebuegel li.	holding bracket left	кронштейн левый	1
12	30-110221	Haltebuegel re.	retaining bracket right	кронштейн правый	1
13	30-109617	Rumpf li mont.	fuselage mounted left	фюзеляж левый	1
14	30-109616	Rumpf re mont.	re-assembled fuselage.	фюзеляж правый	1
15	12-110226	Einlegehalter li.	holder left	держатель левый	1
16	12-110227	Einlegerhalter re.	holder right	держатель правый	1
17	12-110224	Stroheinleger li.	straw insert left	вставка левая	1
18	12-110225	Stroheinleger re.	straw insert right	вставка правая	1

DREHWELLE / ROTARY SHAFT / ПОВОРОТНЫЙ ВАЛ



Ersatzteilliste

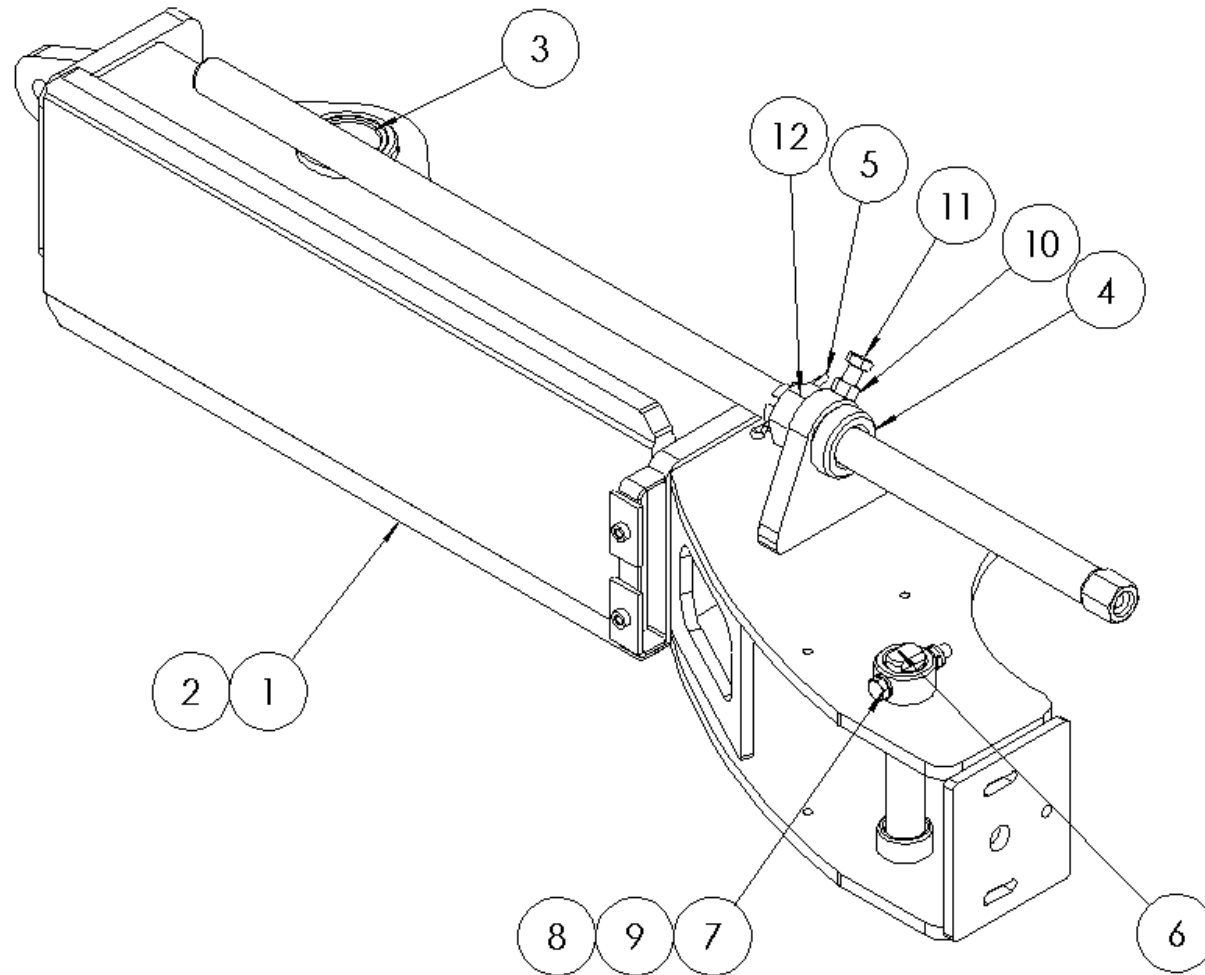
Spare parts list

Список запасных частей

Drehwelle**rotary shaft****поворотный вал**

Pos pos. поз.	EDV Nr Ref. №	Bezeichnung	description	наименование	Stück / pieces/ штуки
1	30-109109	Drehwelle d140	rotating shaft	вращающийся вал	1
2	20-109112	Mutter M80x2.0	nut	гайка	1
3	20-109111	Klemmring	clamping ring	зажимное кольцо	1
4	NI531528	Seegerring A 40x1,75	circlip	стопорное кольцо	1
5	20-109110	Distanzscheibe	spacer	прокладка	1
6	11-051730	Kegelschmiernippel Form A M8x1	tapered grease nipple	конический смазочный ниппель	5
7	002316	Scheibe A13	washer	шайба	2
8	11-053363	6-KT Mutter selbstsichernd M12	nut self-locking	гайка самоконтрящаяся	1
9	NI500499	6-KT Schraube M12x140	screw	болт	1

VERSCHIEBEROHR / SHIFT TUBE / ТРУБА ПЕРЕДАЧИ



Ersatzteilliste

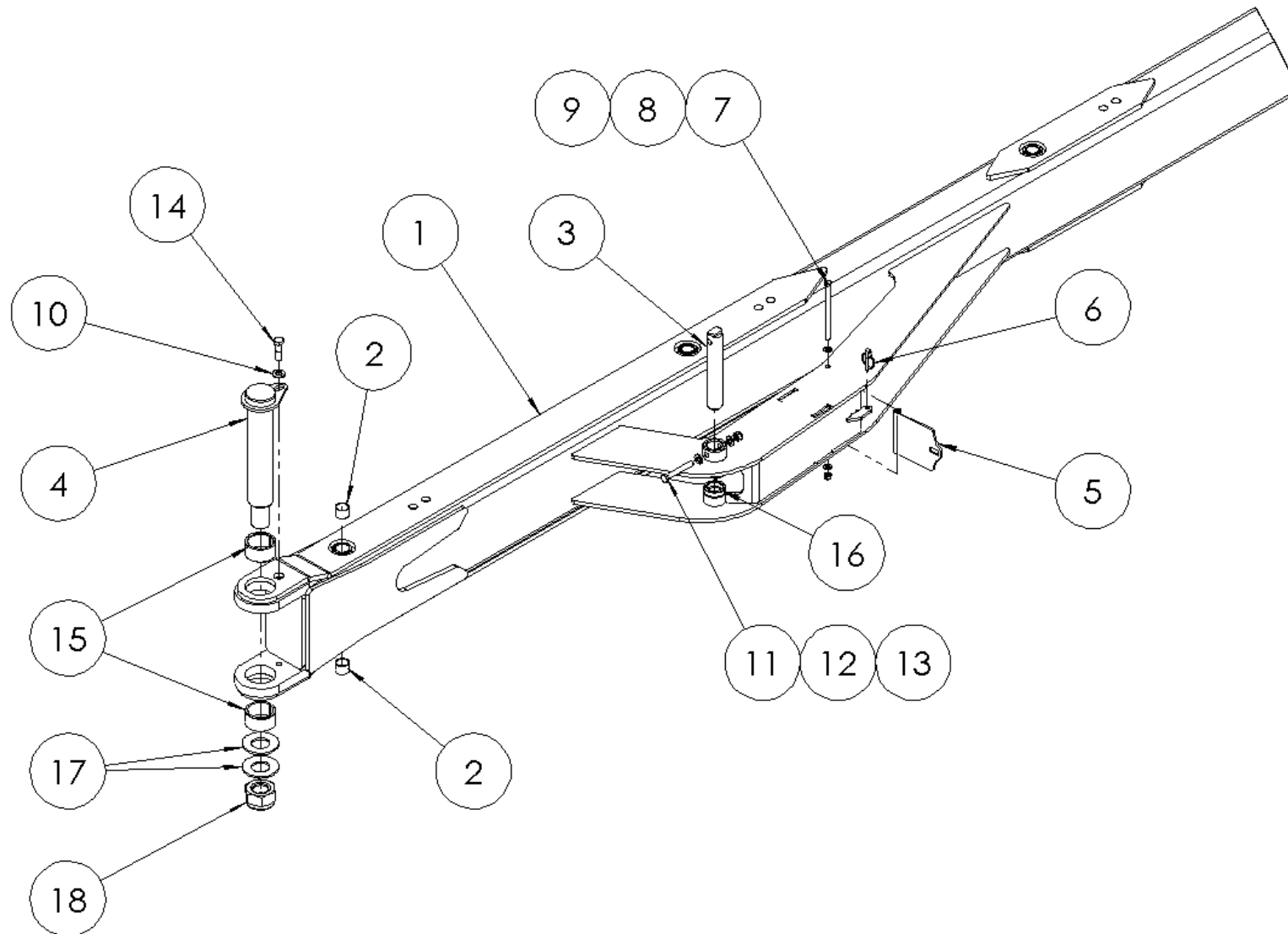
Spare parts list

Список запасных частей

Verschieberohr**shift tube****труба передачи**

Pos pos. поз.	EDV Nr Ref. №	Bezeichnung	description	наименование	Stück / pieces / штуки
1	30-109242	Verschieberohr	displacement tube	труба передачи	1
2	11-051730	Kegelschmiernippel Form A M8x1	tapered grease nipple	конический смазочный ниппель	1
3	11-109251	Einspannbuchse D50x60x50	clamping bushing	зажимная втулка	2
4	30-109254	Gewindestab M30x2.0	threaded rod	стержень с резьбой	1
5	11-085721	Splint 6,3x63	pin	шплинт	1
6	20-109256	Bolzen d30	bolt	болт	1
7	NI500474	6-KT Schraube M10x70	screw	болт	1
8	NI510512	6-KT Mutter selbstsichernd M10	nut self-locking	гайка самоконтрящаяся	1
9	030115	Scheibe A10,5	washer	шайба	2
10	002670	6-KT Mutter M12	hex nut	шестигранная гайка	1
11	11-086172	6-KT Schraube M12x40	screw	болт	1
12	11-110443	Kronenmutter M30x2.0	nut	гайка	1

PFLUGROHR / PLOW TUBE / БАЛКА ПЛУГА



Ersatzteilliste

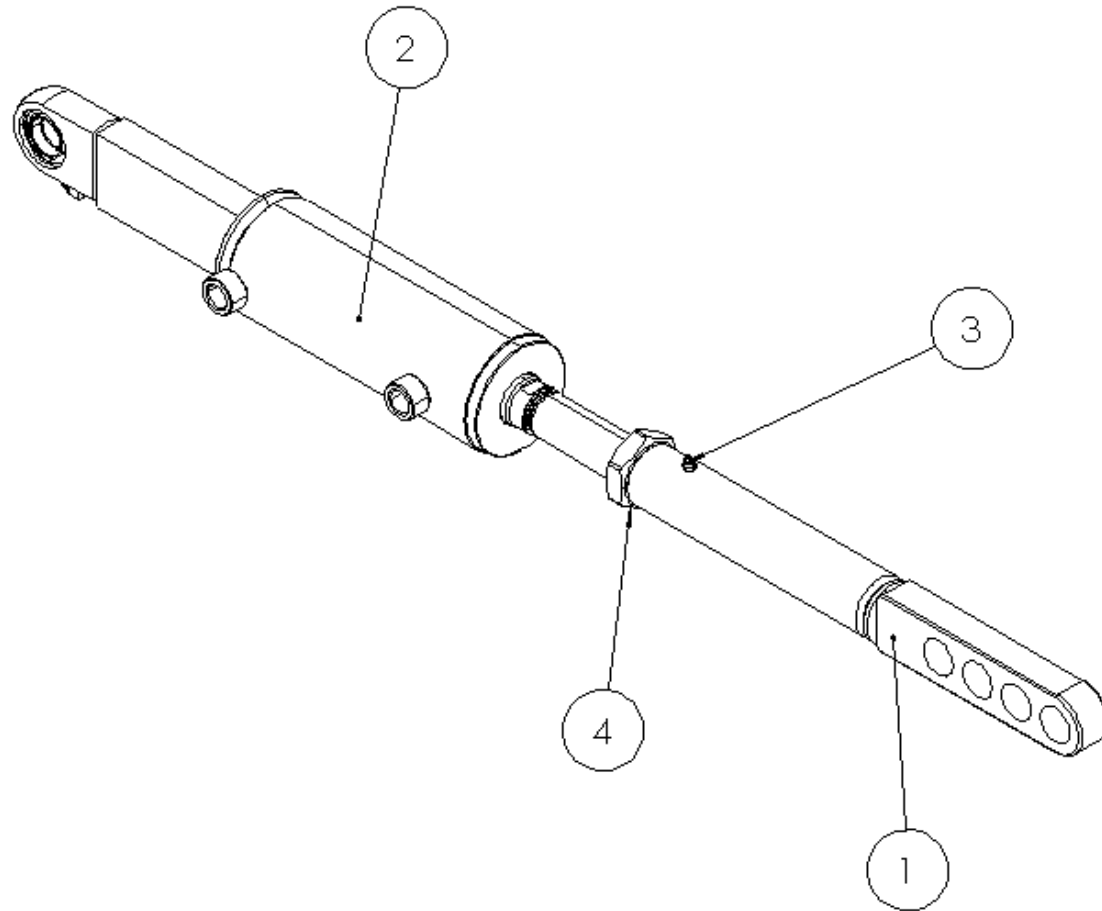
Spare parts list

Список запасных частей

Pflugrohr**plow beam****балка плуга**

Pos pos. поз.	EDV Nr Ref. №	Bezeichnung	description	наименование	Stück / pieces / штуки
1	30-109189	Pflugrohr 4 Schar	plow tube	труб плуга	1
2	12-109190	Gleitlager Q2SM-2427-20	plain bearing	подшипник скольжения	8
3	20-109194	Bolzen d30	bolt	болт	1
4	30-109193	Bolzen d50	bolt	болт	1
5	30-109211	Deckel Staufach	lid storage compartment	отсек для хранения с крышкой	1
6	11-053370	Klappstecker 5x32	pin	зажим	1
7	11-092133	6_KT Schraube M8x130	screw	болт	1
8	NI520034	Scheibe A8,4	washer	шайба	2
9	11-053364	6-KT Mutter selbstsichernd M8	nut self-locking	гайка самоконтрящаяся	1
10	002316	Scheibe A13	washer	шайба	1
11	NI500474	6-KT Schraube M10x70	screw	болт	1
12	030115	Scheibe A10,5	washer	шайба	2
13	NI510512	6-KT Mutter selbstsichernd M10	nut self-locking	гайка самоконтрящаяся	1
14	NI500790	6-KT Schraube M12x40	screw	болт	1
15	11-110434	Einspannbuchse di50 Da60 b30	clamping bushing	зажимная втулка	2
16	20-109566	Huelse d30	sleeve	гильза	2
17	11-110445	Tellerfeder Di36	disc spring	дисковая пружина	2
18	11-110444	6-KT Mutter selbstsichernd M36x3,0	nut self-locking	гайка самоконтрящаяся	1

MEMORYZYLINDER / MEMORY CYLINDER / ЦИЛИНДР



Ersatzteilliste

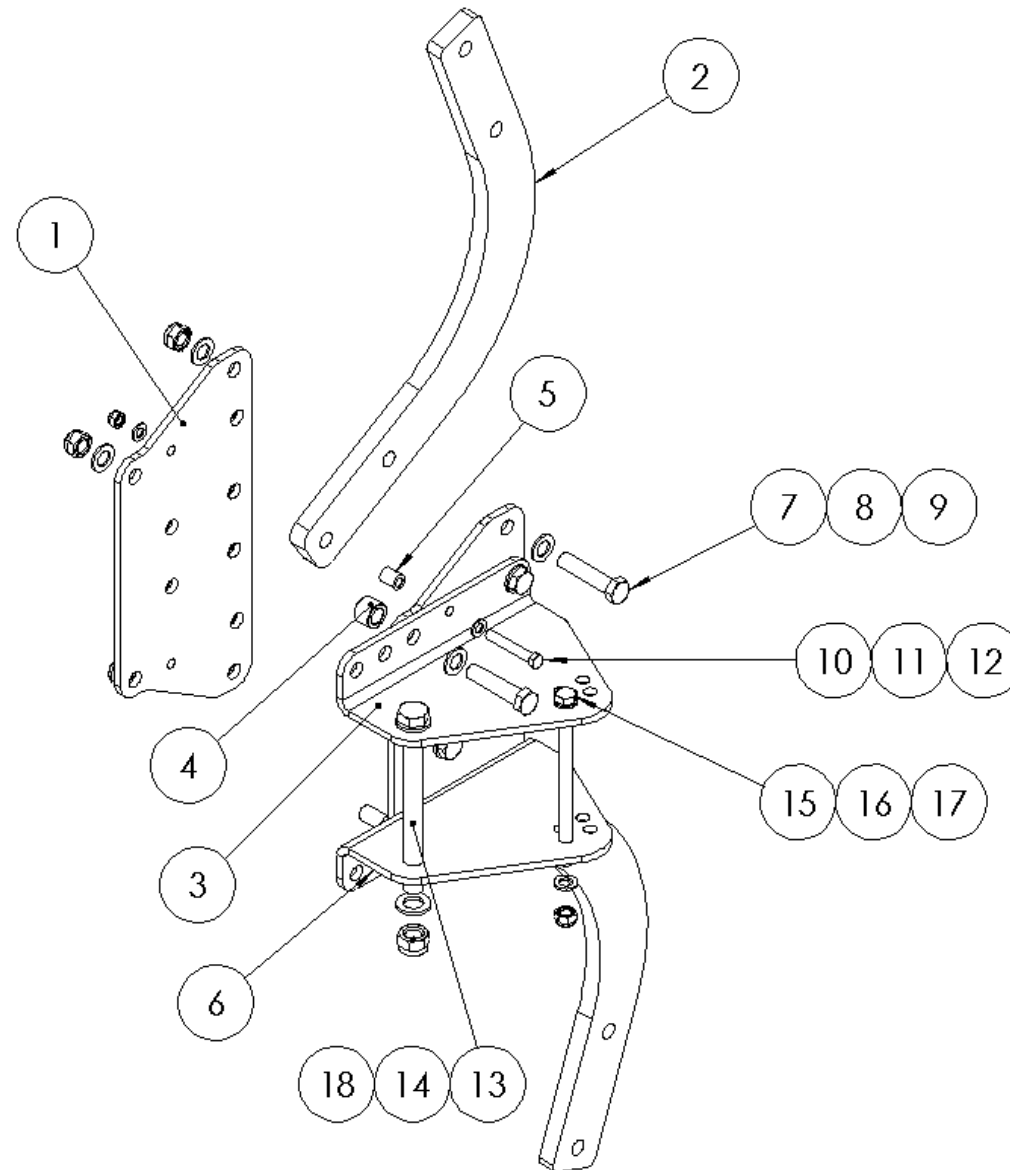
Spare parts list

Список запасных частей

Memoryzylinder**memory cylinder****цилиндр**

Pos pos. поз.	EDV Nr Ref. №	Bezeichnung	description	наименование	Stück / pieces/ штуки
1	30-109273	Multiauge	multieye	проушина	1
2	12-109274	Hydr. Zyl. 80x40-140	hydraulic cylinder	гидравлический цилиндр	1
3	11-051730	Kegelschmiernippel Form A M8x1	conical grease nipple	конический смазочный ниппель	1
4	11-108738	6-KT Mutter M36x3 flach	hex nut flat	шестигранная гайка плоская	1

GRINDEL MONT./ GRINDEL MOUNT / КРЕПЛЕНИЕ ГРИНДЕЛЬ



Ersatzteilliste

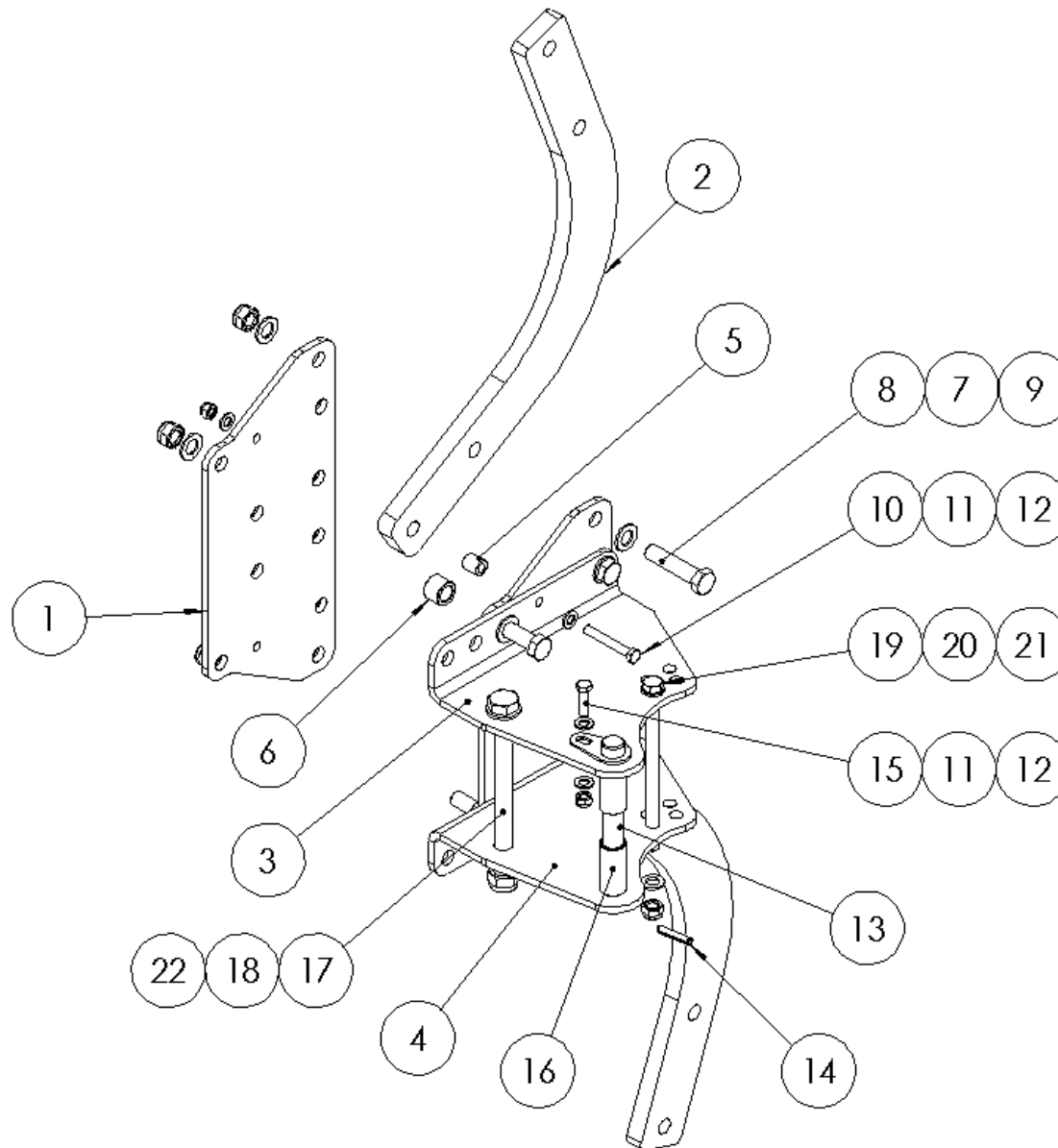
Spare parts list

Список запасных частей

Grindel mont.**grindel mount****крепление гриндель**

Pos pos. поз.	EDV Nr Ref. №	Bezeichnung	description	наименование	Stück / pieces/ штуки
1	20-109222	Grindelplatte	grindelplatte	пластина гриндель	2
2	12-109219	Grindel	grindel	гриндель	2
3	20-109220	Grindelhalter oben	grindel holder above	держатель гринделя сверху	1
4	20-109224	Huelse d20	sleeve	гильза	8
5	20-109223	Huelse d12	sleeve	гильза	2
6	20-109221	Grindelhalter unten	grindel holder below	держатель гринделя внизу	1
7	11-086182	6-KT Schraube M20x90	hex screw	болт	10
8	NI520156	Scheibe A 21	washer	шайба	20
9	NI510523	6-KT Mutter selbstsichernd M20	nut self-locking	гайка самоконтрящаяся	10
10	NI500415	6-KT Schraube M12x80	screw	болт	2
11	002316	Scheibe A13	washer	шайба	4
12	11-053363	6-KT Mutter selbstsichernd M12	nut self-locking	гайка самоконтрящаяся	2
13	11-110514	6-KT Schraube M24x2x260	screw	болт	1
14	11-058689	Scheibe A25	washer	шайба	2
15	11-110516	6-KT Schraube M16x1,5x250 10.9	screw	болт	1
16	11-058704	Scheibe A17	washer	шайба	2
17	11-110517	6-KT Mutter selbstsichernd M16x1,5	nut self-locking	гайка самоконтрящаяся	1
18	11-110515	6-KT Mutter selbstsichernd M24x2 St10	nut self-locking	гайка самоконтрящаяся	1

GRINDEL STÜTZRAD MONT. / GRINDEL JOICE WHEEL MOUNT / КРЕПЛЕНИЕ КОЛЕСА



Ersatzteilliste

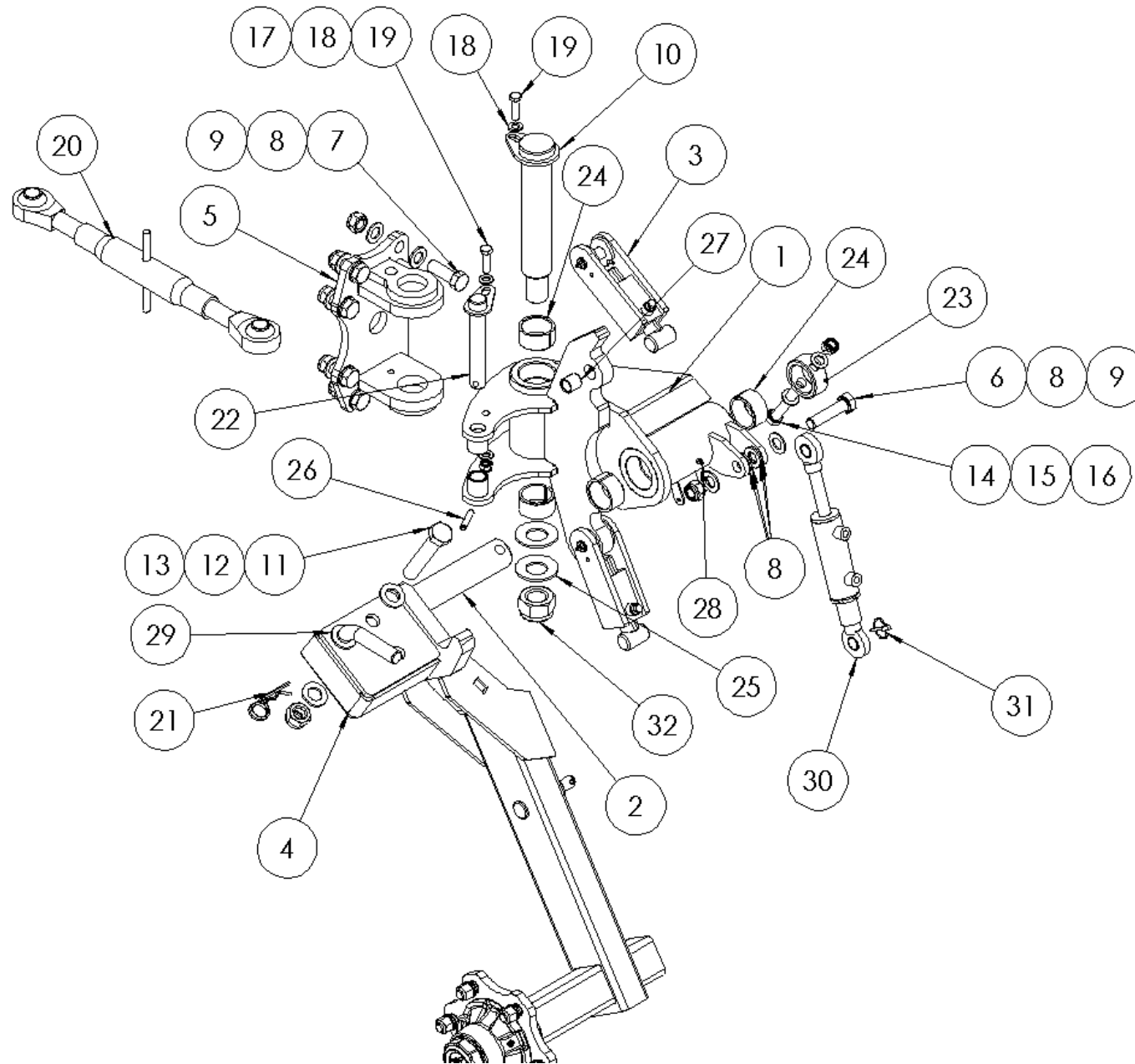
Spare parts list

Список запасных частей

Grindel mont.**grindel joice wheel mounting****крепление колеса**

Pos pos. поз.	EDV Nr Ref. №	Bezeichnung	description	наименование	Stück / pieces/ штуки
1	20-109222	Grindelplatte	grindelplatte	пластина гриндель	2
2	12-109219	Grindel	grindel	гриндель	2
3	20-109226	Grindelhalter Stuetzrad oben	grindel holder support wheel above	опорное колесо держателя сверху	1
4	20-109227	Grindelhalter Stuetzrad unten	grindel holder support wheel below	опорное колесо держателя снизу	1
5	20-109223	Huelse d12	sleeve	гильза	2
6	20-109224	Huelse d20	sleeve	гильза	8
7	NI520156	Scheibe A 21	washer	шайба	20
8	11-086182	6-KT Schraube M20x90	screw	болт	10
9	NI510523	6-KT Mutter selbstsichernd M20	nut self-locking	гайка самоконтрящаяся	10
10	NI500415	6-KT Schraube M12x80	screw	болт	2
11	002316	Scheibe A13	washer	шайба	6
12	11-053363	6-KT Mutter selbstsichernd M12	nut self-locking	гайка самоконтрящаяся	3
13	30-110478	Bolzen d25,2	bolt	болт	1
14	NI530118	Spannhuelse 10x50	clamping sleeve	зажимная втулка	1
15	Ni500790	6-KT Schraube M12x40	screw	болт	1
16	20-109416	Huelse d24	sleeve	гильза	2
17	11-110514	6-KT Schraube M24x2x260	screw	болт	1
18	11-058689	Scheibe A25	washer	шайба	2
19	11-110516	6-KT Schraube M16x1,5x250 10.9	screw	болт	1
20	11-058704	Scheibe A17	washer	шайба	2
21	11-110517	6-KT Mutter selbstsichernd M16x1,5	nut self-locking	гайка самоконтрящаяся	1
22	11-110515	6-KT Mutter selbstsichernd M24x2 St10	nut self-locking	гайка самоконтрящаяся	1

ARBEITS-/TRANSPORTRAD / WORK / TRANSPORT WHEEL BRACKET / РАБОЧЕЕ/ТРАНСПОРТНОЕ КОЛЕСО



Ersatzteilliste

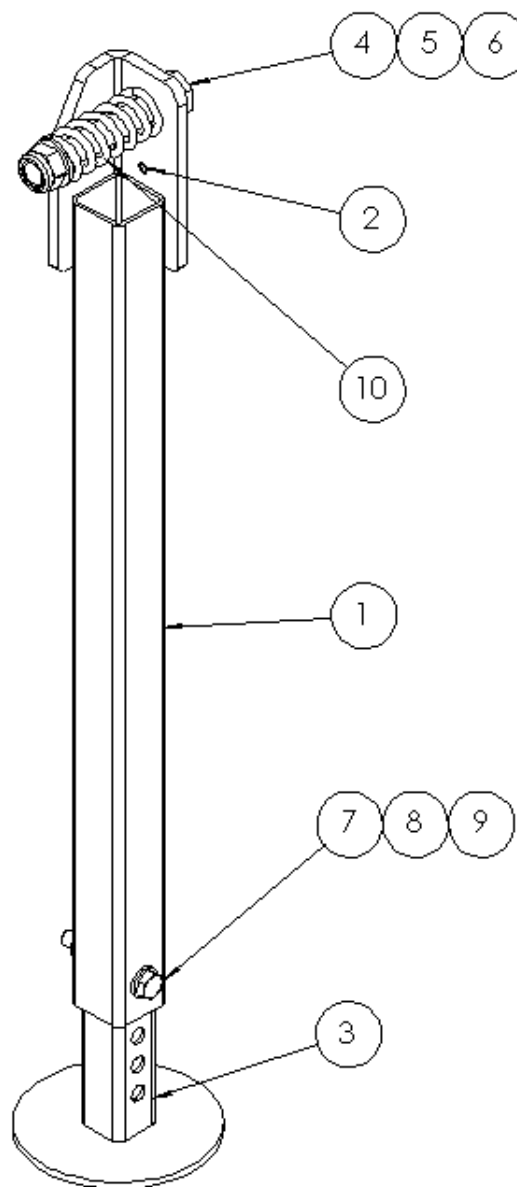
Spare parts list

Список запасных частей

Arbeits-/ Transportrad Halterung**work / transport wheel bracket****рабочее/транспортное колесо**

Pos pos. поз.	EDV Nr Ref. №	Bezeichnung	description	наименование	Stück / pieces/ штуки
1	30-109356	Stützradhalter	jockey wheel holder	держатель	1
2	20-109395	Bolzen d50	bolt	болт	1
3	30-109373	Spindel Tiefenfuehrung mont.	spindle depth guide	шпиндель	2
4	30-109363	Pendel Stuetzrad	pendulum support wheel	маятник	1
5	30-109347	Scharnier Stuetzrad	hinge support wheel	шарнир	1
6	NI500544	6-KT Schraube M20x80	screw	болт	1
7	NI500872	6-KT Schraube M20x60	screw	болт	6
8	11-098552	Scheibe A21	washer	шайба	18
9	NI510523	6-KT Mutter selbstsichernd M20	nut self-locking	гайка самоконтрящаяся	7
10	30-109193	Bolzen d50	bolt	болт	1
11	NI500864	6-KT Schraube M24x130	screw	болт	1
12	11-058689	Scheibe A25	washer	шайба	2
13	11-058690	6-KT Mutter selbstsicherm M24 St8	self-locking nut	самоконтрящаяся гайка	1
14	016309	6-KT Schraube M16x100	screw	болт	1
15	11-058704	Scheibe A17	washer	шайба	2
16	11-054059	6-KT Mutter selbstsicherm M16	nut self-locking	гайка самоконтрящаяся	1
17	11-053363	6-KT Mutter selbstsicherm M12	nut self-locking	гайка самоконтрящаяся	1
18	002316	Scheibe A13	washer	шайба	3
19	NI500790	6-KT Schraube M12x40	screw	болт	2
20	12-109417	Spindel Kat.2 d25,4 420-615mm	spindle	шпиндель	1
21	11-093267	Federstecker d4,5x80	spring pin	пружинный штифт	1
22	30-110452	Bolzen d25,2 geschw.	bolt	болт	1
23	20-109364	Stellring d50	adjusting ring	регулирующее кольцо	1
24	11-110434	Einspannbuchse di50 Da60 b30	clamping bushing	зажимная втулка	4
25	11-110445	Tellerfeder Di36	disc spring	дисковая пружина	2
26	NI530118	Spannhuelse 10x50	clamping sleeve	зажимная втулка	1
27	11-110453	Einspannbuchse Di20 Da26 B25	clamping bushing	зажимная втулка	2
28	11-051730	Kegelschmiernippel Form A 8x1	conical grease nipple	конический смазочный ниппель	2
29	30-110454	Steckbolzen d24	socket pin	гнездовой штифт	1
30	12-110455	Gleichlaufzylinder 40-20x65	synchronous cylinder	синхронный цилиндр	1
31	11-053370	Klappstecker 5x32	pin	штифт	1
32	11-110444	6-KT Mutter selbstsicherm M36x3,0	self-locking nut	самоконтрящаяся гайка	1

STÜTZFUSS MONT. / SUPPORT FOOT MOUNTED / ОПОРНАЯ НОЖКА В СБОРЕ



Ersatzteilliste

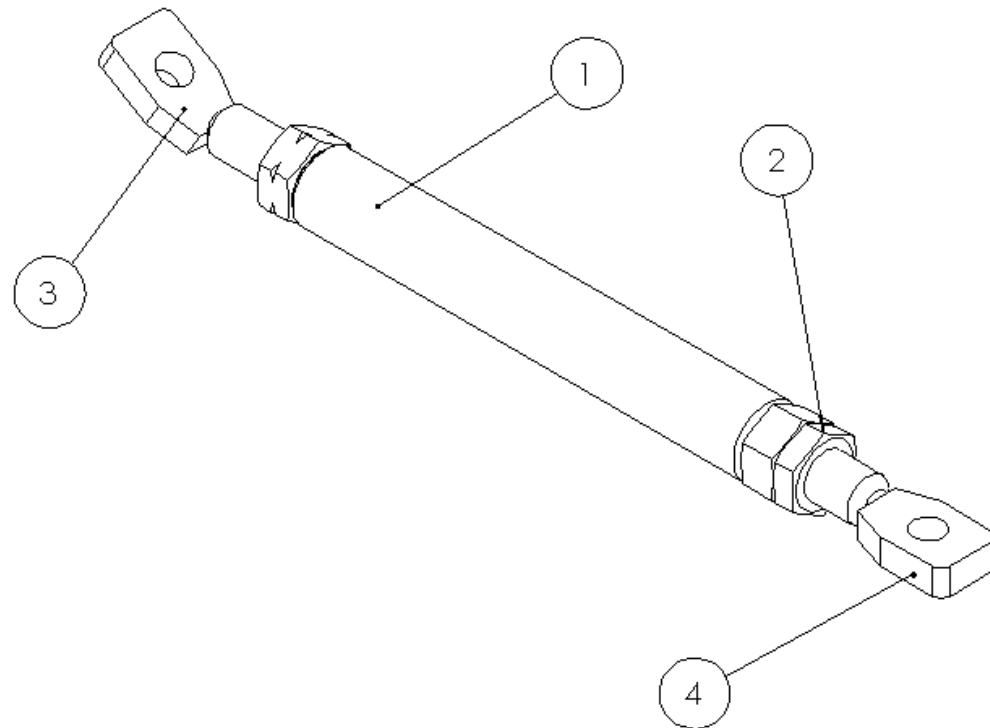
Spare parts list

Список запасных частей

Stützfuss montiert**support foot mounted****опорная ножка в сборе**

Pos pos. поз.	EDV Nr Ref. №	Bezeichnung	description	наименование	Stück / pieces/ штуки
1	30-109266	Stützfuss oben	support foot above	опорная ножка выше	1
2	11-092056	Spannstift 8x30	roll pin	штифт	1
3	30-109268	Stützfuss unten	support foot below	опорная ножка внизу	1
4	026034	6-KT Schraube M20x110	screw	болт	1
5	NI520156	Scheibe A 21	washer	шайба	2
6	NI510523	6-KT Mutter selbstsichernd M20	nut self-locking	гайка самоконтрящаяся	1
7	NI500383	6-KT Schraube M12x80	screw	болт	1
8	002316	Scheibe A13	washer	шайба	2
9	11-053363	6-KT Mutter selbstsichernd M12	nut self-locking	гайка самоконтрящаяся	1
10	12-109148	Druckfeder Da39 Lo89 d5,8	compression spring	пружина сжатия	1

SPINDEL / SPINDLE / ШПИНДЕЛЬ



Ersatzteilliste

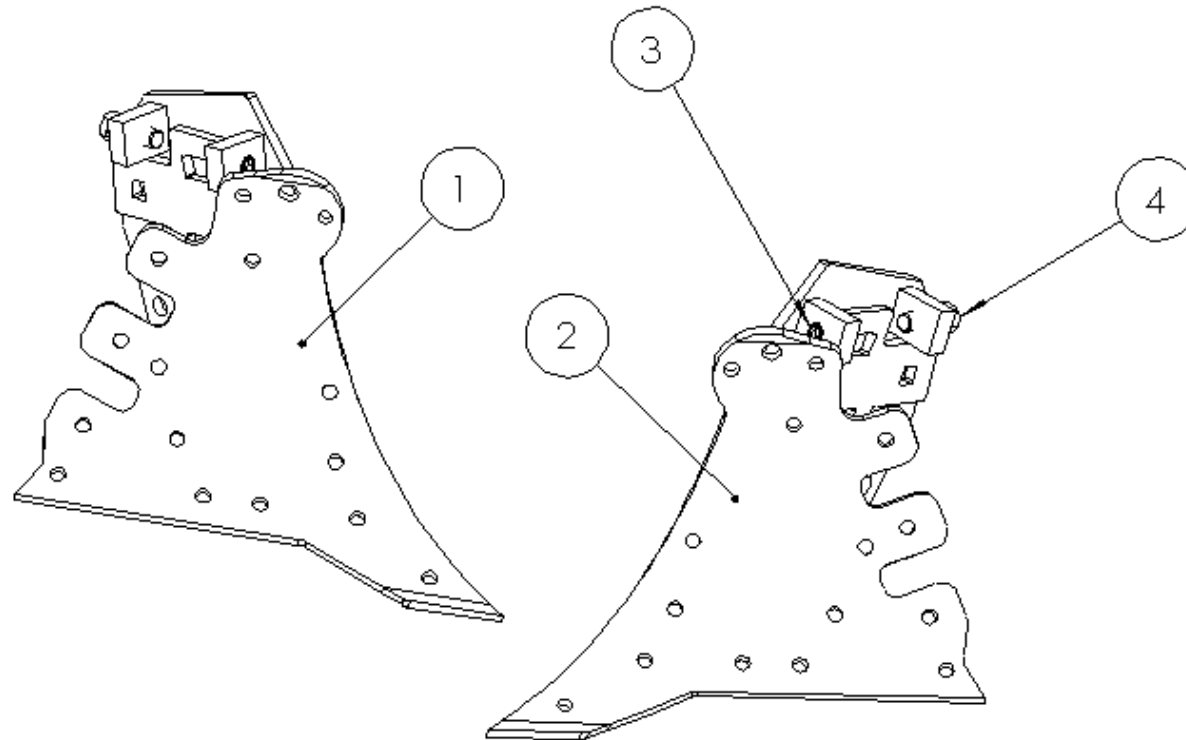
Spare parts list

Список запасных частей

Spindel**spindle****шпиндель**

Pos pos. поз.	EDV Nr Ref. №	Bezeichnung	description	наименование	Stück / pieces/ штуки
1	30-709095	Spindelrohr	spindle tube	шпиндельная трубка	1
2	NI510317	6-KT Mutter flach M24	hex nut flat	шестигранная гайка плоская	1
3	30-110528	Spindelkopf gekoepft	spindle head beheaded	головка шпинделя укороченная	1
4	30-709294	Spindelkopf gerade	spindle head straight	головка шпинделя прямая	1

RUMPF / HULL / КОРПУС



Ersatzteilliste

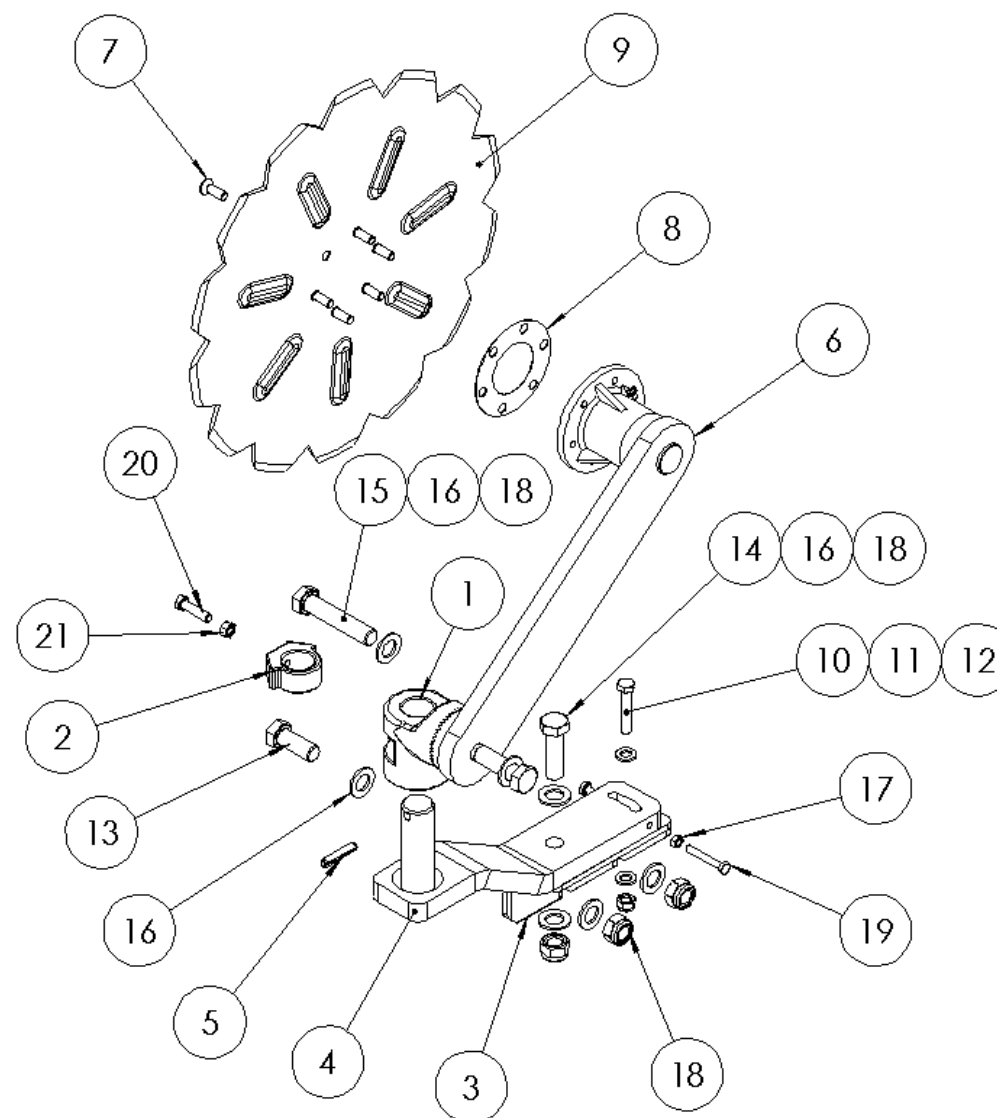
Spare parts list

Список запасных частей

Rumpf**hull****корпус**

Pos pos. поз.	EDV Nr Ref. №	Bezeichnung	description	наименование	Stück / pieces/ штуки
1	30-109603	Rumpf re.	hull right	корпус справа	1
2	30-109604	Rumpf li.	hull left	корпус справа	1
3	11-109615	Gewindestift mit Innensechskant M16x40	grub screw with hexagon socket	установочный винт с головкой	1
4	NI500884	6-KT Schraube M16x50	screw	болт	1

SCHEIBENSECH HALTERUNG / DISC HOLDER / ДЕРЖАТЕЛЬ ДИСКА



Ersatzteilliste

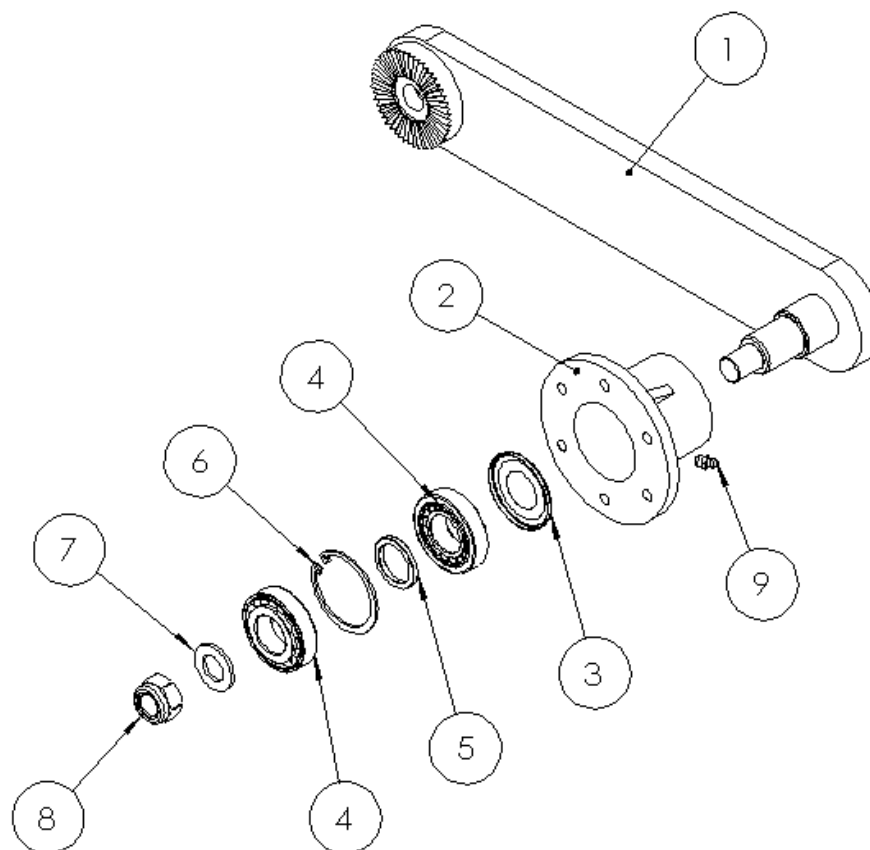
Spare parts list

Список запасных частей

Scheibensech Halterung**disc holder****держатель диска**

Pos pos. поз.	EDV Nr Ref. №	Bezeichnung	description	наименование	Stück / pieces/ штуки
1	12-110475	Schwingarmhalter	swing arm holder	держатель поворотного рычага	1
2	12-110476	Begrenzungsstueck	limiting piece	ограничивающая деталь	1
3	30-110460	Halter Scheibensech	holder disc hex	держатель диска	1
4	30-110465	Traeger Scheibensech	carrier disc coulter	несущий дисковый сошник	1
5	NI530118	Spannhuelse 10x50	clamping sleeve	зажимная втулка	1
6	30-110480	Schwingarm Scheibensech mont.	swing arm disc coulter	дисковый сошник с рычагом	1
7	NI502438	Senkschraube innen 6-KT M10x30	countersunk screw inside	винт с потайной головкой внутри	6
8	20-110474	Dichtscheibe	sealing washer	уплотнительная шайба	1
9	12-110471	Sechscheibe d500	disc	диск	1
10	NI500486	6-KT Schraube M12x60	screw	болт	1
11	002316	Scheibe A13	washer	шайба	2
12	11-053363	6-KT Mutter selbstsichemd M12	nut self-locking	гайка самоконтрящаяся	1
13	11-053551	6-KT Schraube M20x50	screw	болт	1
14	11-058701	6-KT Schraube M20x65	screw	болт	2
15	0021242	6-KT Schraube M20x100	screw	болт	1
16	NI520156	Scheibe A 21	washer	шайба	7
17	NI510223	6-KT Mutter M8	hex nut	гайка	2
18	NI510523	6-KT Mutter selbstsichemd M20	nut self-locking	гайка самоконтрящаяся	3
19	11-048824	6-KT Schraube M8x55	screw	болт	2
20	NI500774	6-KT Schraube M10x40	screw	болт	1
21	NI510227	6-KT Mutter M10	hex nut	гайка	1

SCHWINGARM SCHEIBENSECH / SWING ARM DISC COULTER / ДИСКОВЫЙ СОШНИК С РЫЧАГОМ



Ersatzteilliste

Spare parts list

Список запасных частей

Schwingarm Scheibensech**swing arm disc coultter****дисковый сошник с рычагом**

Pos pos. поз.	EDV Nr Ref. №	Bezeichnung	description	наименование	Stück / pieces/ штуки
1	30-110469	Arm	beam	держатель	1
2	12-110470	Flanschlager	flange bearing	фланцевый подшипник	1
3	12-110473	Nilos-Ring 30206 AV	nilos ring	нилос кольцо	1
4	12-110472	Kegelrollenlager 30206	tapered roller bearings	конические роликоподшипники	2
5	20-110479	Distanzring	spacer ring	разделительное кольцо	1
6	002881	Seegerring J 62x2	circlip	стопорное кольцо	1
7	NI520156	Scheibe A 21	washer	шайба	1
8	NI510523	6-KT Mutter selbstsichernd M20	nut self-locking	гайка самоконтрящаяся	1
9	11-051730	Kegelschmiernippel Form A M8x1	tapered grease nipple	конический смазочный ниппель	1

ZIEGLER |

Hersteller:

ZIEGLER GmbH

Schrobenhausener Straße 56

D-86554 Pöttmes

Tel: +49 (0) 82 53 / 99 97-0

Fax: +49 (0) 82 53 / 99 97-47

Web: www.ziegler-gmbh.com

Amtsgericht Augsburg HR-NR. B 17559

Erfüllungsort Pöttmes, Gerichtsstand Aichach

Steuer-Nr. 102/168/10401

Geschäftsführer: M. Ziegler, Dipl. BW (FH)

Manufacturer:

ZIEGLER GmbH

Schrobenhausener Straße 56

86554 Pöttmes

Germany

Phone: +49 (0) 82 53 / 99 97-0

Fax: +49 (0) 82 53 / 99 97-47

Web: www.ziegler-gmbh.com

Local Court of Augsburg,

commercial register no. HRB 17559

Place of performance: Pöttmes, Place of

jurisdiction: Aichach

Tax no. 102/168/10401

Managing director: M. Ziegler, Dipl. BW (FH)

Производитель:

ZIEGLER GmbH

Schrobenhausener Straße 56

D-86554 Pöttmes

Tel: +49 (0) 82 53 / 99 97-0

Fax: +49 (0) 82 53 / 99 97-47

Web: www.ziegler-gmbh.com

Amtsgericht Augsburg HR-NR. B 17559

Erfüllungsort Pöttmes, Gerichtsstand Aichach

Steuer-Nr. 102/168/10401

Geschäftsführer: M. Ziegler, Dipl. BW (FH)