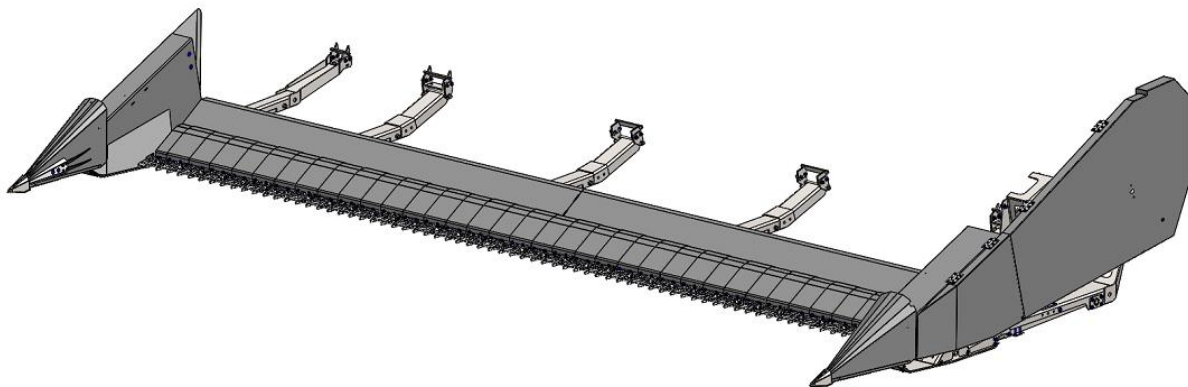


Spare part list / Перечень запасных частей
FLEX PROFI AGCO PF



Soja Adapter
soybean adapter
адаптер для сои

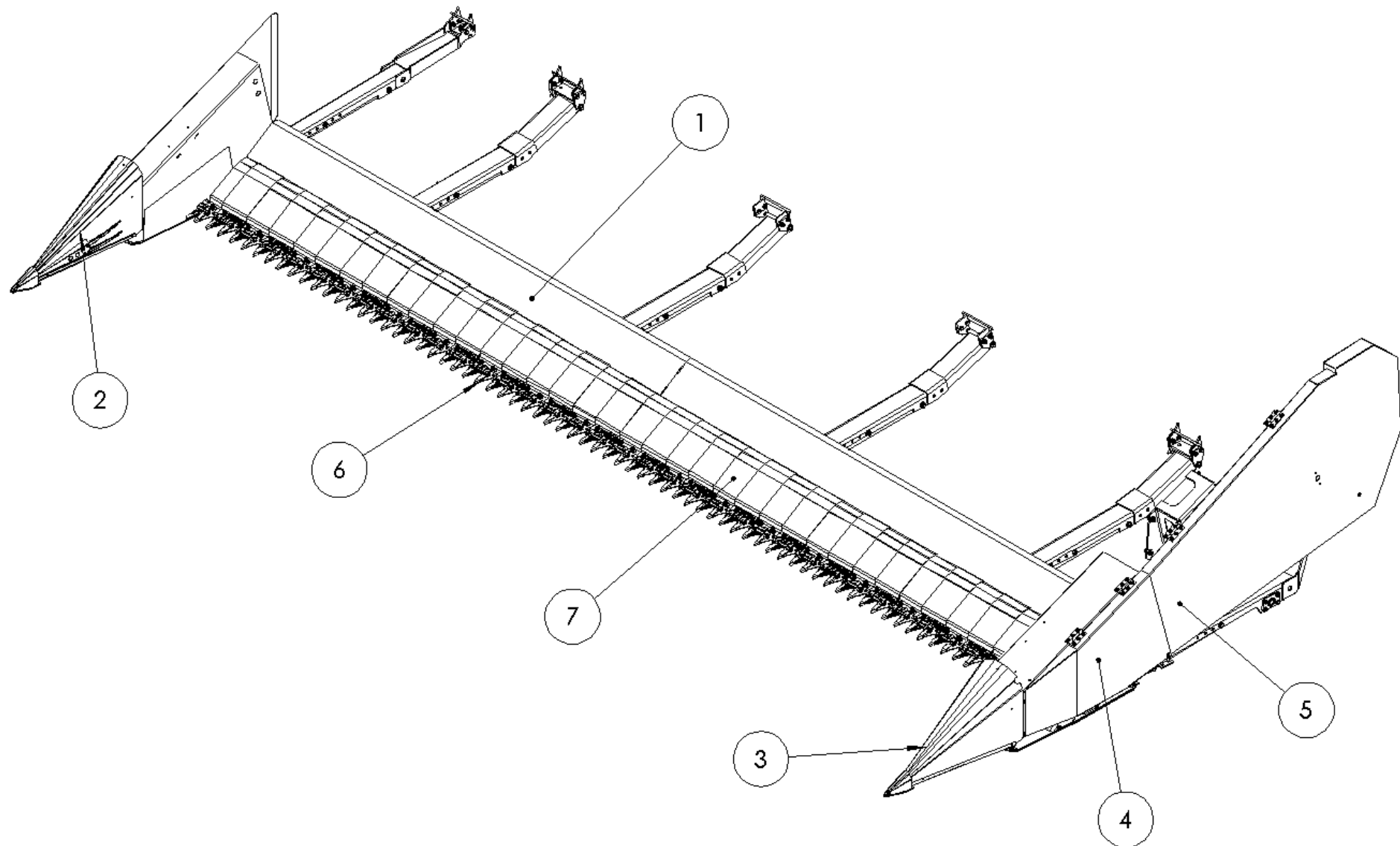
Datum / Date / Дата: 14.09.2023
Ziegler-Nr.: 12-105507A Vers.00_ET_ AGCO PF

Ziegler GmbH • Schrobenhausener Str. 56 • 86554 Pöttmes (Germany)
Tel: +49 (0) 8253 / 9997-0 • Fax: +49 (0) 8253 / 9997-47
vertrieb@ziegler-harvesting.com • www.ziegler-harvesting.com

INHALTSVERZEICHNIS / CONTENT / СОДЕРЖАНИЕ

ÜBERSICHT / OVERVIEW / ОБЗОР	4
SCHNEIDWERK / CUTTING UNIT / РЕЖУЩИЙ БЛОК	6
RAHMEN / FRAME / РАМА	8
FINGERTRÄGERLAGERUNG / FINGER SUPPORT CUTTING UNIT / КРЕПЛЕНИЕ ПАЛЬЦА РЕЖУЩЕГО БЛОКА	10
QUERLENKER RECHTS / WISHBONE RIGHT / ПОПЕРЕЧНЫЙ РЫЧАГ СПРАВА	12
QUERLENKER LINKS KOMPL. / WISHBONES LEFT COMPL. / ПОПЕРЕЧНЫЙ РЫЧАГ ЛЕВЫЙ В КОМПЛЕКТЕ.....	14
GETRIEBEKONSOLE / DRIVE CONSOLE / КОНСОЛЬ ПРИВОДА.....	16
QUERLENKER LINKS / WISHBONE LEFT / ПОПЕРЕЧНЫЙ РЫЧАГ СЛЕВА.....	18
HALMLEITER R - L / STRAW LADDER RIGHT - LEFT / НАПРАВИТЕЛЬ СОЛОМЫ ПРАВЫЙ - ЛЕВЫЙ.....	20
ANTRIEBSSCHUTZ / DRIVE PROTECTION / ЩИТОК ПРИВОДА.....	22
MÄHMESSER / MOWING KNIFE / КОСИЛОЧНЫЙ НОЖ.....	24
MÄHMESSER KOMPLETT / MOWING KNIFE COMPLETE / КОСИЛОЧНЫЙ НОЖ В КОМПЛЕКТЕ.....	26
DOPPELFINGER MIT FEDERBLECH / DOUBLE FINGER WITH SPRING PLATE / ДВОЙНОЙ ПАЛЕЦ ПЛАСТИНОЙ.....	28
DÄMPFER / SHOCK ABSORBER / АМОТИЗАТОР.....	30
ANTRIEB / DRIVE / ПРИВОД.....	32
ANTRIEB PRO-DRIVE / DRIVE PRO-DRIVE / ПРИВОД PRO-DRIVE	34
BOHNENHEBER KIT / BEAN LIFTER KIT / КОМПЛЕКТ ДЛЯ ПОДЪЕМА БОБОВ.....	36
TRANSPORTGESTELL / TRANSPORT FRAME / ТРАНСПОРТНАЯ РАМА	38

ÜBERSICHT / OVERVIEW / ОБЗОР



Ersatzteilliste

Spare parts list

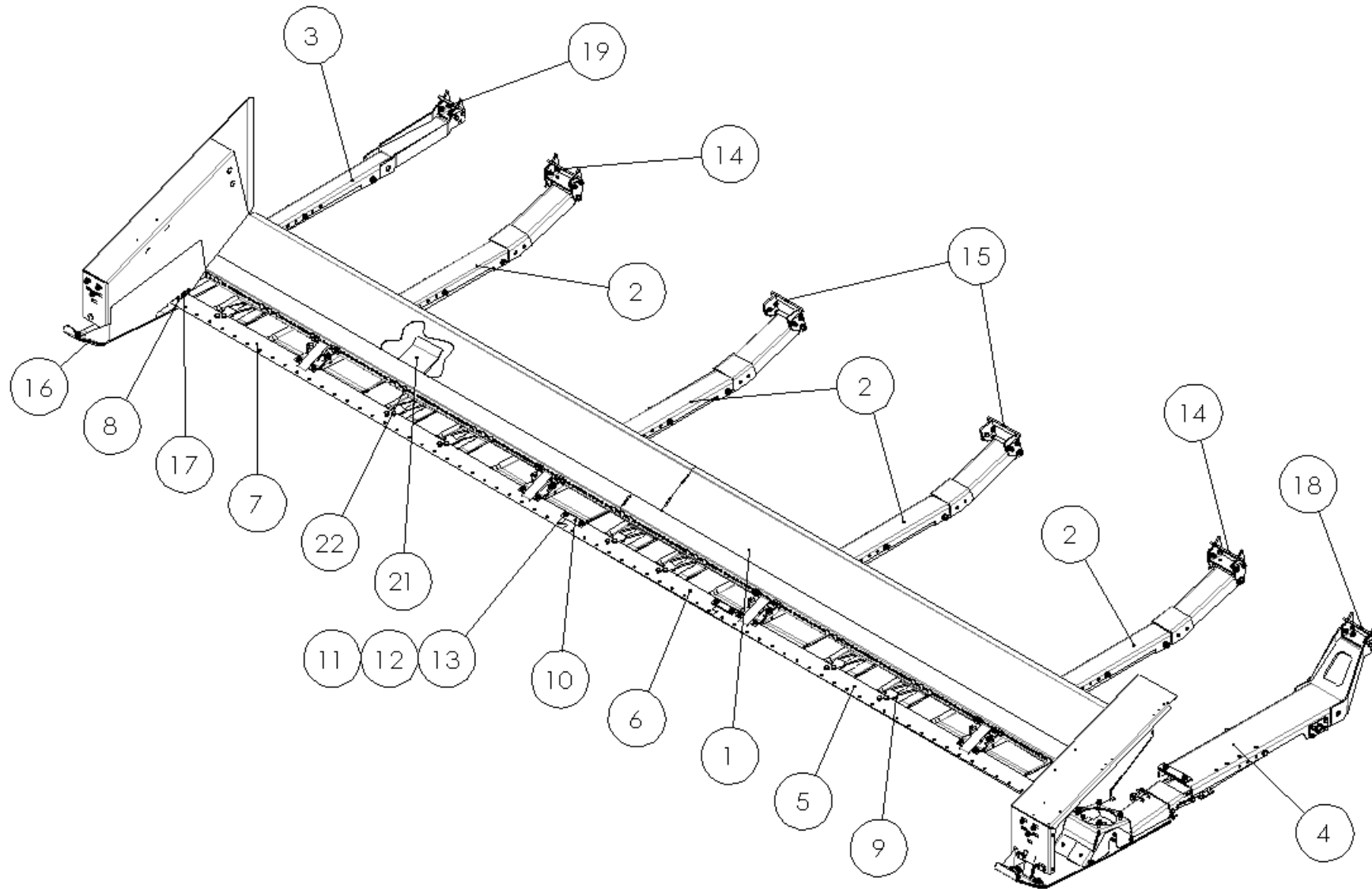
Список запасных частей

Übersicht**overview****обзор**

Pos pos. поз.	Bezeichnung	Description	наименование
1	Schneidwerk	cutting unit	режущий блок
2	Halmleiter rechts	straw ladder right	направитель соломы правый
3	Halmleiter links	straw ladder left	направитель соломы левый
4	Halmleiter Abdeckung	straw ladder cover	крышка направителя
5	Antriebsschutz	drive protection	щиток привода
6	Mähmesser komplett	mowing knife complete	режущий нож в сборе
7	Doppelfinger mit Federblech	double finger with spring plate	двойной палец с пружинной пластиной
*	Bohnenheber Kit	bean lifter kit	комплект для подъема бобов

*** OPTION**

SCHNEIDWERK / CUTTING UNIT / РЕЖУЩИЙ БЛОК



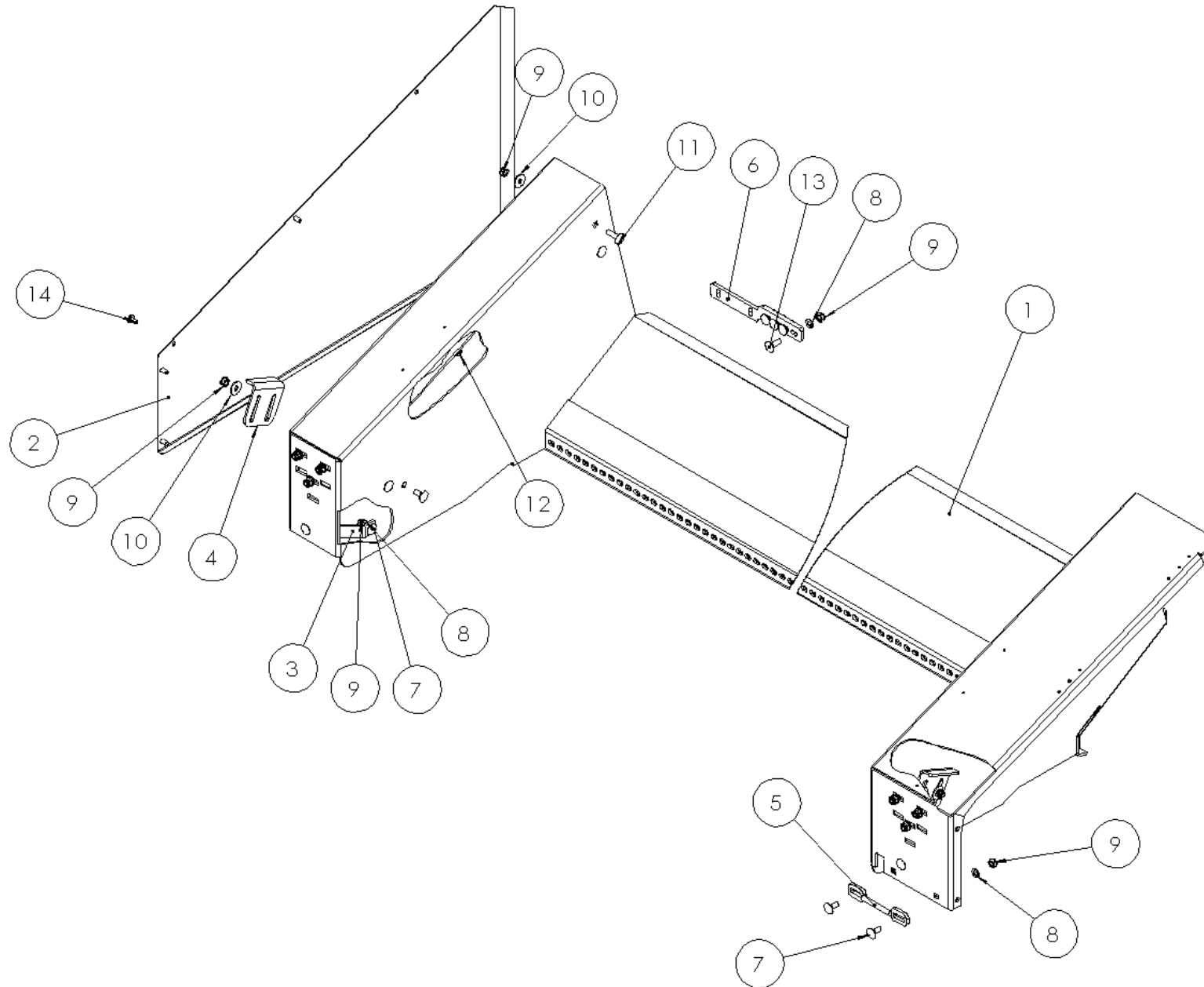
Ersatzteilliste

Spare parts list

Список запасных частей

Pos pos. поз.	EDV Nr Ref. №	Schneidwerk Bezeichnung	cutting unit Description	режущий блок наименование	Stück / pieces/ штуки		
					18ft	20ft	22ft
1	30-108461	Rahmen AGCO PF 18ft	frame	рама	1	-	-
1	30-108585	Rahmen AGCO PF 20ft	frame	рама	-	1	-
1	30-108603	Rahmen AGCO PF 22ft	frame	рама	-	-	1
2	30-108462	Fingertraegerlagerung AGCO PF	finger support	консоль для пальцев	5	5	5
3	30-108479	Querlenker AGCO PF re. kompl.	wishbone right	поперечный рычаг вправо	1	1	1
4	30-108491	Querlenker AGCO PF li. kompl.	wishbone left	поперечный рычаг слева	1	1	1
5	20-108396	Fingerträger Anfang AGCO PF 18ft	finger support initial part	начальная часть опоры для пальцев	1	-	-
5	20-108597	Fingerträger Anfang AGCO PF 20ft	finger support initial part	начальная часть опоры для пальцев	-	1	-
5	20-108611	Fingerträger Anfang AGCO PF 22ft	finger support initial part	начальная часть опоры для пальцев	-	-	1
6	20-108394	Fingerträger Mitte AGCO PF 18ft	finger support middle part	средняя часть опоры для пальцев	1	-	-
6	20-108596	Fingerträger Mitte AGCO PF 20ft	finger support middle part	средняя часть опоры для пальцев	-	1	-
6	20-108610	Fingerträger Mitte AGCO PF 22ft	finger support middle part	средняя часть опоры для пальцев	-	-	1
7	20-108395	Fingerträger Ende AGCO PF 18ft	finger support end part	концевая часть опоры для пальцев	1	-	-
7	20-108595	Fingerträger Ende AGCO PF 20ft	finger support end part	концевая часть опоры для пальцев	-	1	-
7	20-108609	Fingerträger Ende AGCO PF 22ft	finger support end part	концевая часть опоры для пальцев	-	-	1
8	20-107364	Halteblech re	retaining plate	удерживающая пластина	1	1	1
9	30-101337	Kufe schmal vorm.	skid small front	лыжа узкая	8	8	8
10	20-101325	Verbindungsplatte	connecting plate	соединительная пластина	2	2	2
11	ZI510512	6-KT Mutter selbstsichernd M10	truss head screw	болт с анкерной головкой	33	33	33
12	030115	Scheibe A10,5	washer	шайба	33	33	33
13	11-080011	Flachrundschraube M10x25	truss head screw	болт с анкерной головкой	4	4	4
14	30-108467	Konsole AGCO PF hinten kompl.	console rear compl.	консоль задняя в сборе.	2	2	2
15	30-108478	Konsole AGCO PF Mitte kompl.	console middle compl.	консоль средняя компл.	2	2	2
16	20-108490	Abweisblech AGCO PF re.	deflector right	дефлектор правый	1	1	1
17	11-101573	Linsen-Flanschkopfschraube M10x16	flange head screw	винт с полукруглой головкой	2	2	2
18	30-108472	Halter AGCO PF hinten	bracket rear	кронштейн задний	1	1	1
19	30-108507	Halter AGCO PF klein re.	Bracket small right	кронштейн малый правый	1	1	1
20	ZI502666	Flachrundschraube M10x20	truss head screw	болт с анкерной головкой	3	3	3
21	30-108793	Messerhalter AGCO PF	knife holder	держатель ножа	8	8	8
22	11-089118	Flachrundschraube M10x30	truss head screw	болт с анкерной головкой	24	24	24

RAHMEN / FRAME / PAMA



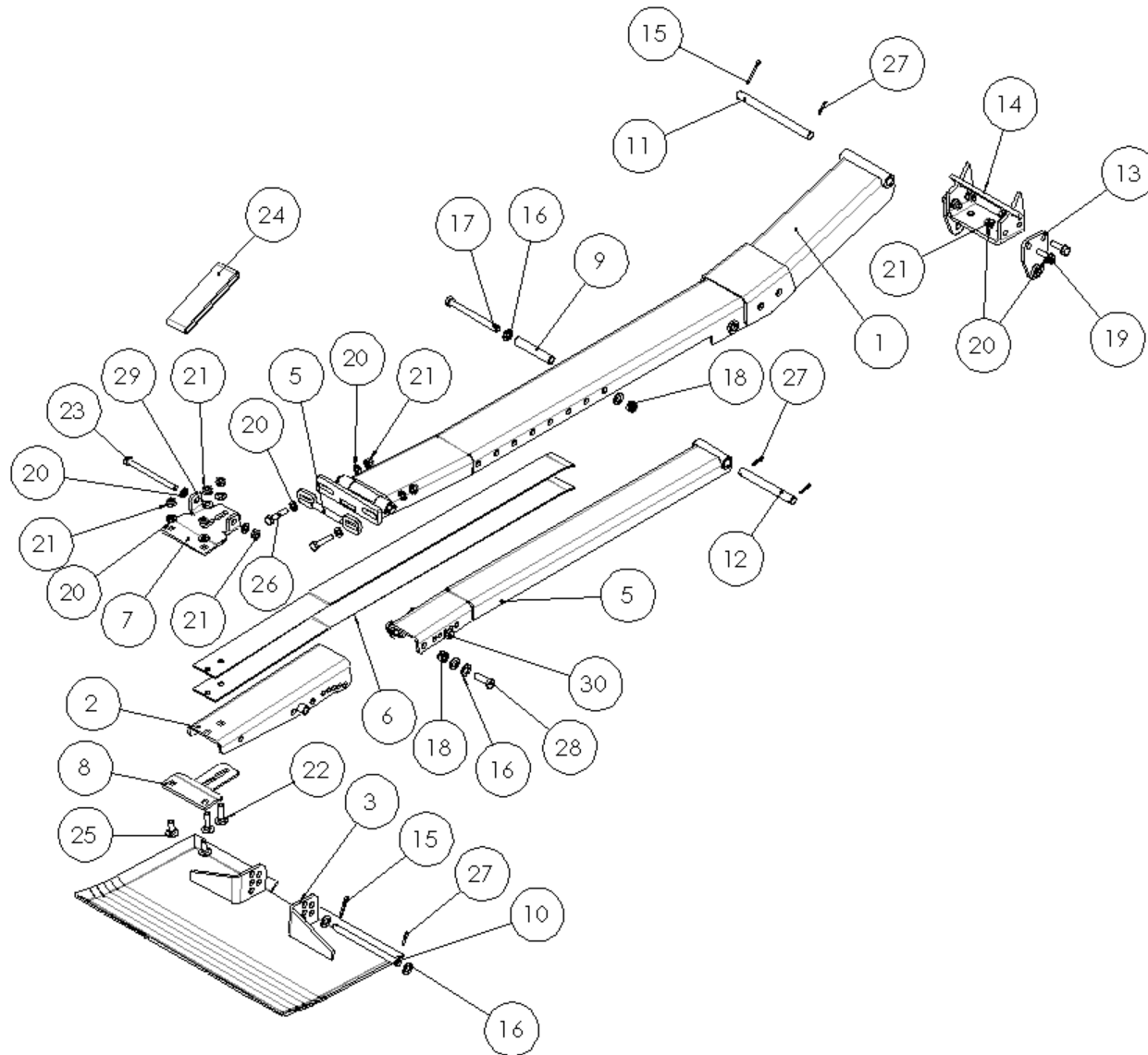
Ersatzteilliste

Spare parts list

Список запасных частей

Pos pos. поз.	EDV Nr Ref. №	Rahmen	frame	рама	Stück / pieces/ штуки		
		Bezeichnung	Description	наименование	18ft	20ft	22ft
1	30-108407	Rahmen AGCO PF 18ft	frame	рама	1	-	-
1	30-108587	Rahmen AGCO PF 20ft	frame	рама	-	1	-
1	30-108605	Rahmen AGCO PF 22ft	frame	рама	-	-	1
2	20-108410	Abstreifblech AGCO PF re.	wiper plate right	пластина очистителя правая	1	1	1
3	20-101374	Strebe	strut	распорка	2	2	2
4	20-101377	Winkel	angle	уголок	2	2	2
5	30-096254	Sicherungselement li.	safety element left	предохранительный элемент слева	1	1	1
6	20-104167	Verlängerung Rahmen	extension frame	удлинительная рама	1	1	1
7	11-080011	Flachrundschraube M10x25	truss head screw	болт с анкерной головкой	16	16	16
8	030115	Scheibe A10,5	washer	шайба	16	16	16
9	ZI510512	6-KT Mutter selbstsichernd M10	self-locking nut	самоконтрящаяся гайка	28	28	28
10	11-053532	Unterlegscheibe M10	washer	шайба	16	16	16
11	11-057980	Flachrundschraube M10x35	truss head screw	болт с анкерной головкой	4	4	4
12	ZI500772	6-KT Schraube M10x30	screw	винт	4	4	4
13	11-089118	Flachrundschraube M10x30	truss head screw	болт с анкерной головкой	4	4	4
14	021670	Linsen-Flanschkopfschraube M8x16	Lens-flange head screw	винт с головкой объектива фланец	5	5	5

FINGERTRÄGERLAGERUNG / FINGER SUPPORT CUTTING UNIT / КРЕПЛЕНИЕ ПАЛЬЦА РЕЖУЩЕГО БЛОКА



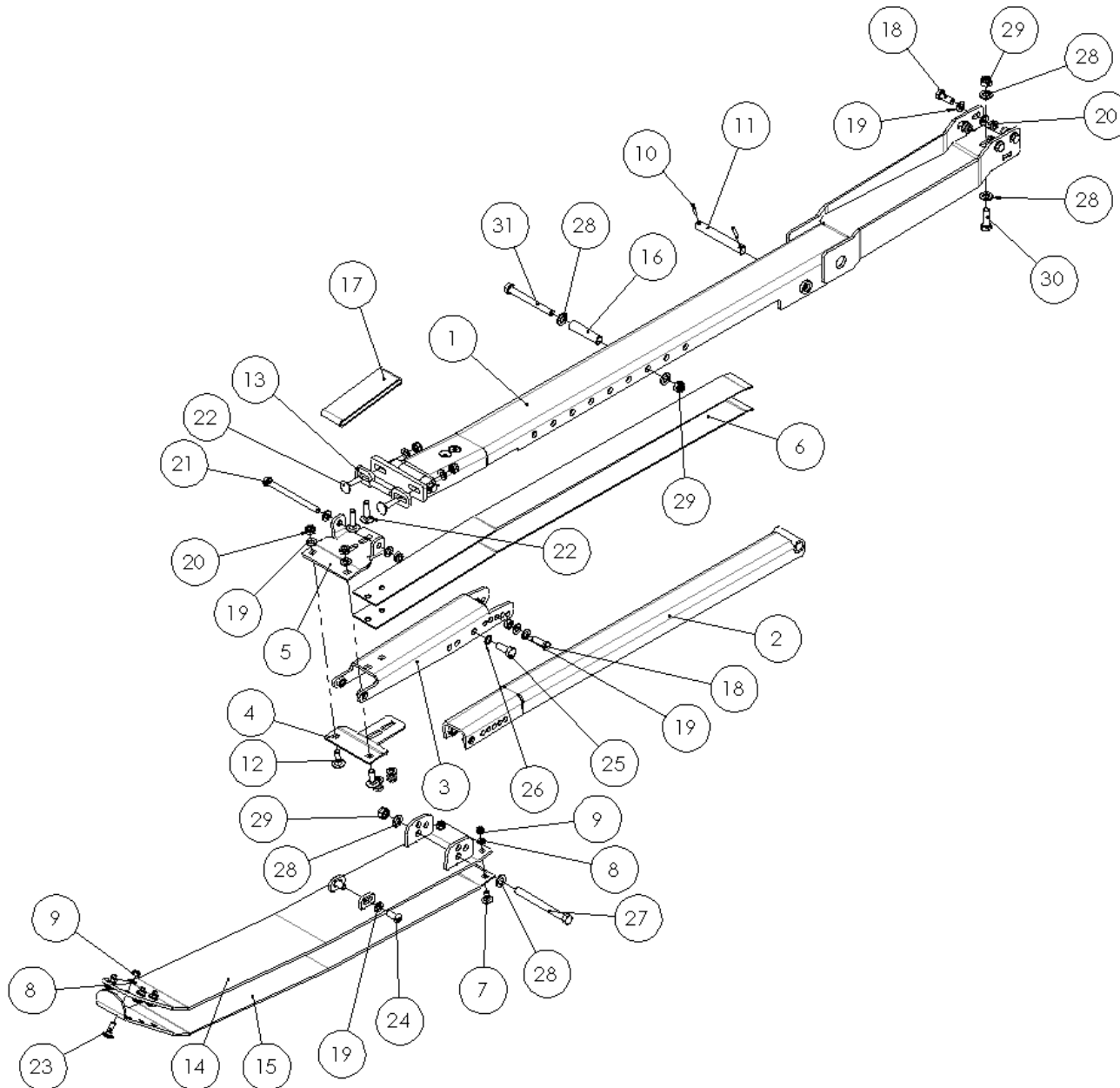
Ersatzteilliste

Spare parts list

Список запасных частей

Pos pos. поз.	EDV Nr Ref. №	Fingerträgerlagerung	finger support cutting unit	крепление пальца режущего блока	Stück / pieces/ штуки		
		Bezeichnung	Description	наименование	18ft	20ft	22ft
1	30-108463	Fixelement	fixed element	фиксированный элемент	1	1	1
2	30-101315	Schwingarm vorne	swing arm in front	качающийся рычаг спереди	1	1	1
3	30-101313	Kufe breit	wide runner	лыжа широкая	1	1	1
5	30-096240	Schwingarm hinten	swing arm rear	поворотный рычаг задний	1	1	1
5	30-096254	Sicherungselement	fuse element	предохранитель	1	1	1
6	20-096248	Federstahl	spring steel	стальная пружина	2	2	2
7	20-096249	Verbindung oben mit Lasche	connection top with a tab	соединение сверху с вкладкой	1	1	1
8	20-096250	Verbindung unten	connection below	соединение снизу	1	1	1
9	20-096253	Rohr Sperre	pipe lock	трубный замок	1	1	1
10	20-101322	Bolzen 3	bolt	болт	1	1	1
11	20-101320	Bolzen 1	bolt	болт	1	1	1
12	20-101321	Bolze 2	bolt	болт	1	1	1
13	30-108468	Lasche	tab	накладка	2	2	2
14	30-108472	Halter	holder	консоль	1	1	1
15	002802	Splint 5x36	pin	штифт	2	2	2
16	002316	Scheibe A13	washer	шайба	8	8	8
17	ZI500421	6-KT Schraube M12x130	hex screw	болт	1	1	1
18	11-053363	6-KT Mutter selbstsichernd M12	self-locking hex nut	6-гр. гайка самостопорящаяся	3	3	3
19	ZI500776	6-KT Schraube M10x35	hex screw	болт	4	4	4
20	030115	Scheibe A10,5	washer	шайба	20	20	20
21	ZI510512	6-KT Mutter selbstsichernd M10	self-locking hex nut	6-гр. гайка самостопорящаяся	13	13	13
22	002292	Flachrundschraube M10x40	truss head screw	болт с анкерной головкой	2	2	2
23	017724	6-KT Schraube M10x130	hex screw	болт	1	1	1
24	20-096251	Sicherungsband	backup tape	ремень безопасности	1	1	1
25	11-089118	Flachrundschraube M10x30	truss head screw	болт с анкерной головкой	2	2	2
26	ZI500350	6-KT Schraube M10x45	hex screw	болт	2	2	2
27	11-048961	Spannstift 5x28	pin	штифт	4	4	4
28	002451	6-KT Schraube M12x35	hex screw	болт	2	2	2
29	12-051749	Contact-Scheibe A10	contact washer	контактная шайба	2	2	2
30	ZI500772	6-KT Schraube M10x30	hex screw	болт	2	2	2

QUERLENKER RECHTS / WISHBONE RIGHT / ПОПЕРЕЧНЫЙ РЫЧАГ СПРАВА



Ersatzteilliste

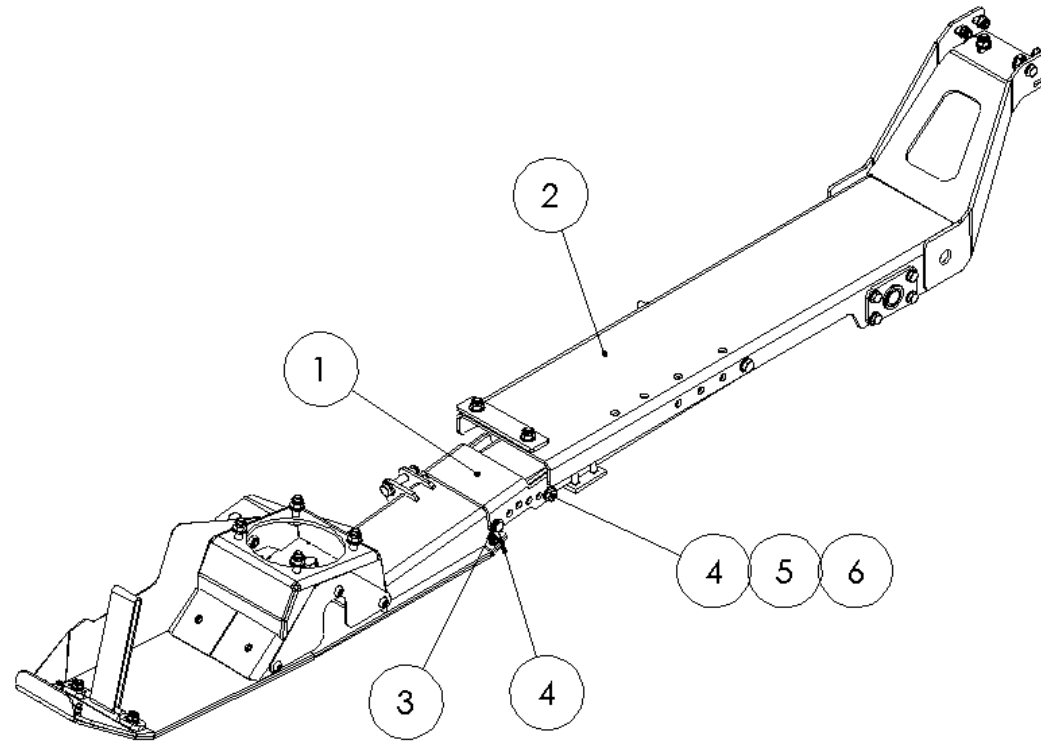
Spare parts list

Список запасных частей

Querlenker rechts**wishbone right****поперечный рычаг правый**

Pos pos. поз.	EDV Nr Ref. №	Bezeichnung	Description	наименование	Stück / pieces / штуки
1	30-108480	Querlenker rechts	wishbone right	поперечный рычаг правый	1
2	30-101433	Schwingarm hinten rechts	swing arm rear right	поворотный рычаг задний правый	1
3	30-101431	Schwingarm vorne rechts	swing arm front right	поворотный рычаг передний правый	1
4	20-096250	Verbindung unten	connection below	подключение снизу	1
5	20-096249	Verbindung oben mit Lasche	connection at the top with a tab	соединение сверху с вкладкой	1
6	20-096248	Federstahl	spring steel	стальная пружина	2
7	ZI502646	Flachrundschraube M8x20	truss head screw	болт с анкерной головкой	2
8	ZI520034	Scheibe A8,4	washer	шайба	6
9	11-053364	6-KT Mutter selbstsichernd M8	self-locking nut	самоконтрящаяся гайка	6
10	11-048961	Spannstift 5x28	pin	штифт	2
11	20-101465	Bolzen 120	bolt	болт	1
12	11-089118	Flachrundschraube M10x30	truss head screw	болт с анкерной головкой	2
13	30-101449	Sicherungselement re.	safety element	элемент безопасности	1
14	30-108489	Gleitkufe re.	skid right	лыжа правая	1
15	20-108487	Verschleissblech Hardox re.	wear plate Hardox	износостойкая пластина Hardox	1
16	20-102292	Rohr Sperre Querlenker.	pipe lock wishbone	трубный замок	1
17	20-096251	Sicherungsband Fingertr.	backup tape	ремень безопасности	1
18	ZI500772	6-KT Schraube M10x30	screw	болт	6
19	030115	Scheibe A10,5	washer	шайба	22
20	ZI510512	6-KT Mutter selbstsichernd M10	self-locking nut	самоконтрящаяся гайка	13
21	17724	6-KT Schraube M10x130	screw	болт	1
22	002292	Flachrundschraube M10x40	truss head screw	болт с анкерной головкой	4
23	11-049108	Flachrundschraube M8x25	truss head screw	болт с анкерной головкой	4
24	11-101489	Linsenschraube innen 6-KT M10x25	socket head screw	болт с внутренним шестигранником	2
25	002448	6-KT Schraube M12x30	screw	болт	2
26	002833	Schnorr Sicherungsscheibe S12	schnorr lock washer	стопорная шайба шнорра	2
27	ZI500421	6-KT Schraube M12x130	screw	болт	1
28	002316	Scheibe A13	washer	шайба	6
29	11-053363	6-KT Mutter selbstsichernd M12	self-locking nut	самоконтрящаяся гайка	3
30	002451	6-KT Schraube M12x35	screw	болт	1
31	ZI500936	6-KT Schraube M12x110	screw	болт	1

QUERLENKER LINKS KOMPL. / WISHBONES LEFT COMPL. / ПОПЕРЕЧНЫЙ РЫЧАГ ЛЕВЫЙ В КОМПЛЕКТЕ



Ersatzteilliste

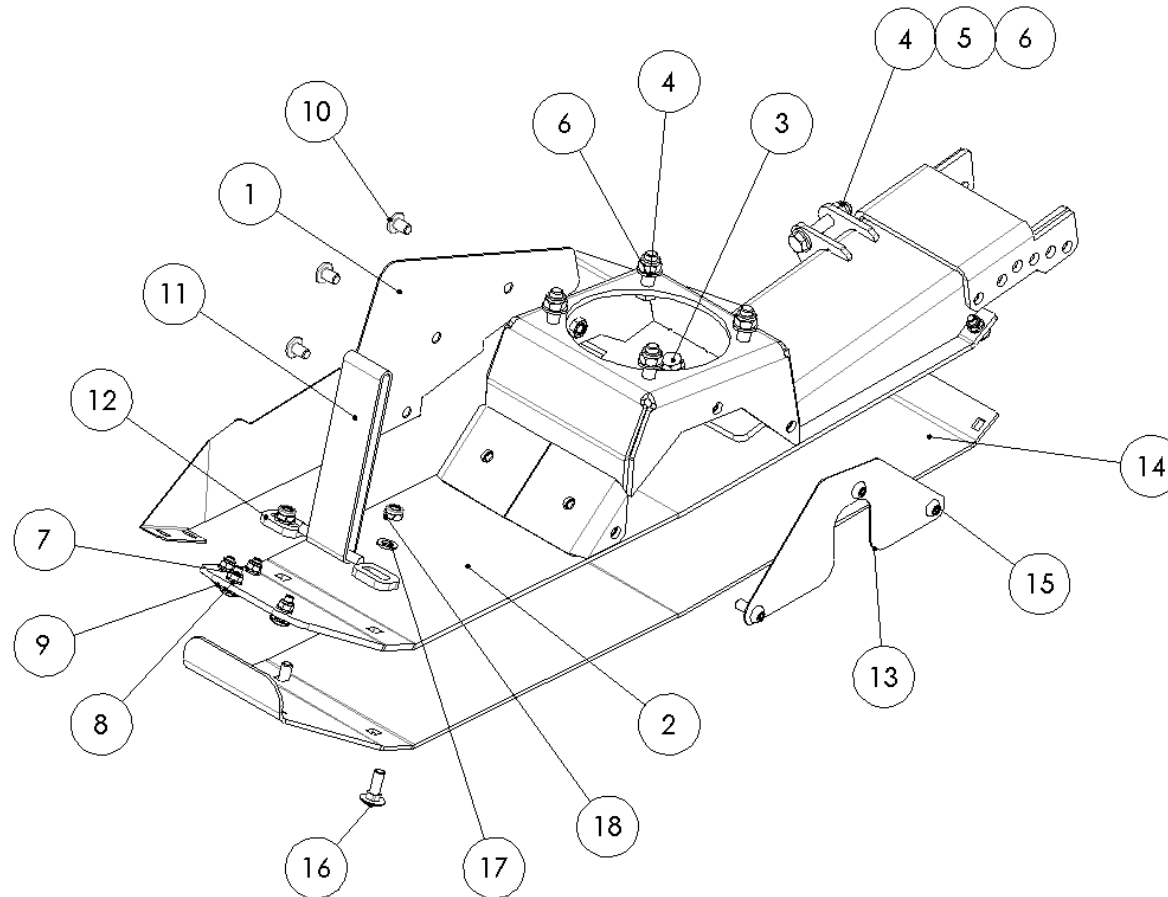
Spare parts list

Список запасных частей

Querlenker links kompl.**wishbone left compl.****поперечный рычаг слева**

Pos pos. поз.	EDV Nr Ref. №	Bezeichnung	Description	наименование	Stück / pieces/ штуки
1	30-108492	Getriebekonsole AGCO PF vorm.	gear console	консоль переключения передач	1
2	30-108496	Lenkerelement AGCO PF li.	wishbone left	рычаг слева	1
3	002833	Schnorr Sicherungsscheibe S12	schnorr lock washer	стопорная шайба шнорра	2
4	ZI500790	6-KT Schraube M12x40	screw	болт	4
5	002316	Scheibe A13	washer	шайба	4
6	11-053363	6-KT Mutter selbstsichernd M12	self-locking nut	самоконтрящаяся гайка	2

GETRIEBEKONSOLE / DRIVE CONSOLE / КОНСОЛЬ ПРИВОДА



Ersatzteilliste

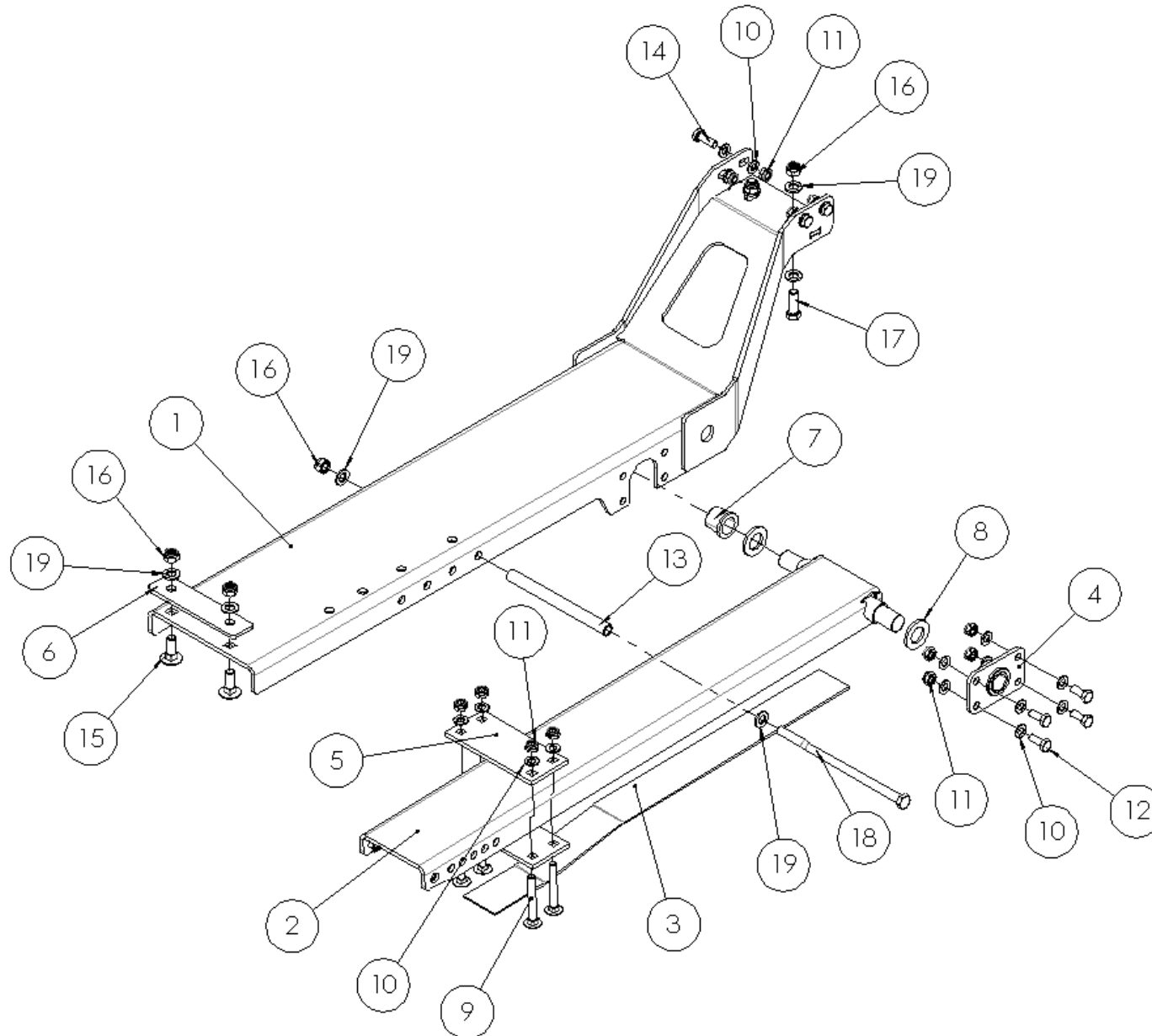
Spare parts list

Список запасных частей

Getriebekonsole**drive console****консоль привода**

Pos pos. поз.	EDV Nr Ref. №	Bezeichnung	Description	наименование	Stück / pieces/ штуки
1	20-108545	Abweisblech	deflector	защитный пластина	1
2	30-108493	Getriebekonsole	drive console	консоль привода	1
3	002448	6-KT Schraube M12x30	screw	болт	5
4	11-053363	6-KT Mutter selbstsichernd M12	self-locking hex nut	6-гр. гайка самостопорящаяся	10
5	ZI500489	6-KT Schraube M12x65	screw	болт	1
6	002316	Scheibe A13	washer	шайба	16
7	11-053364	6-KT Mutter selbstsichernd M8	self-locking hex nut	6-гр. гайка самостопорящаяся	6
8	ZI520034	Scheibe A8,4	washer	шайба	6
9	ZI502641	Flachrundscharbe ohne Mutter M8x25	truss head screw	болт с анкерной головкой	6
10	11-101573	Linsen-Flanschkopfscharbe M10x16	socket head screw	болт с внутренним шестигранником	3
11	20-104007	Sicherungsband 190	backup tape	ремень безопасности	1
12	30-096254	Sicherungselement	fuse	предохранитель	1
13	20-101484	Schutzblech außen	mudguard GTK outside	брызговик ГТК снаружи	1
14	20-108495	Gleitkufe AGCO PF Getriebe	skid	лыжа	1
15	11-101489	Linsenscharbe innen 6-KT M10x25	socket head screw	болт с внутренним шестигранником	3
16	11-089118	Flachrundscharbe ohne Mutter M10x30	truss head screw	болт с анкерной головкой	2
17	030115	Scheibe A10,5	washer	шайба	2
18	ZI510512	6-KT Mutter selbstsichernd M10	self-locking hex nut	6-гр. гайка самостопорящаяся	2

QUERLENKER LINKS / WISHBONE LEFT / ПОПЕРЕЧНЫЙ РЫЧАГ СЛЕВА



Ersatzteilliste

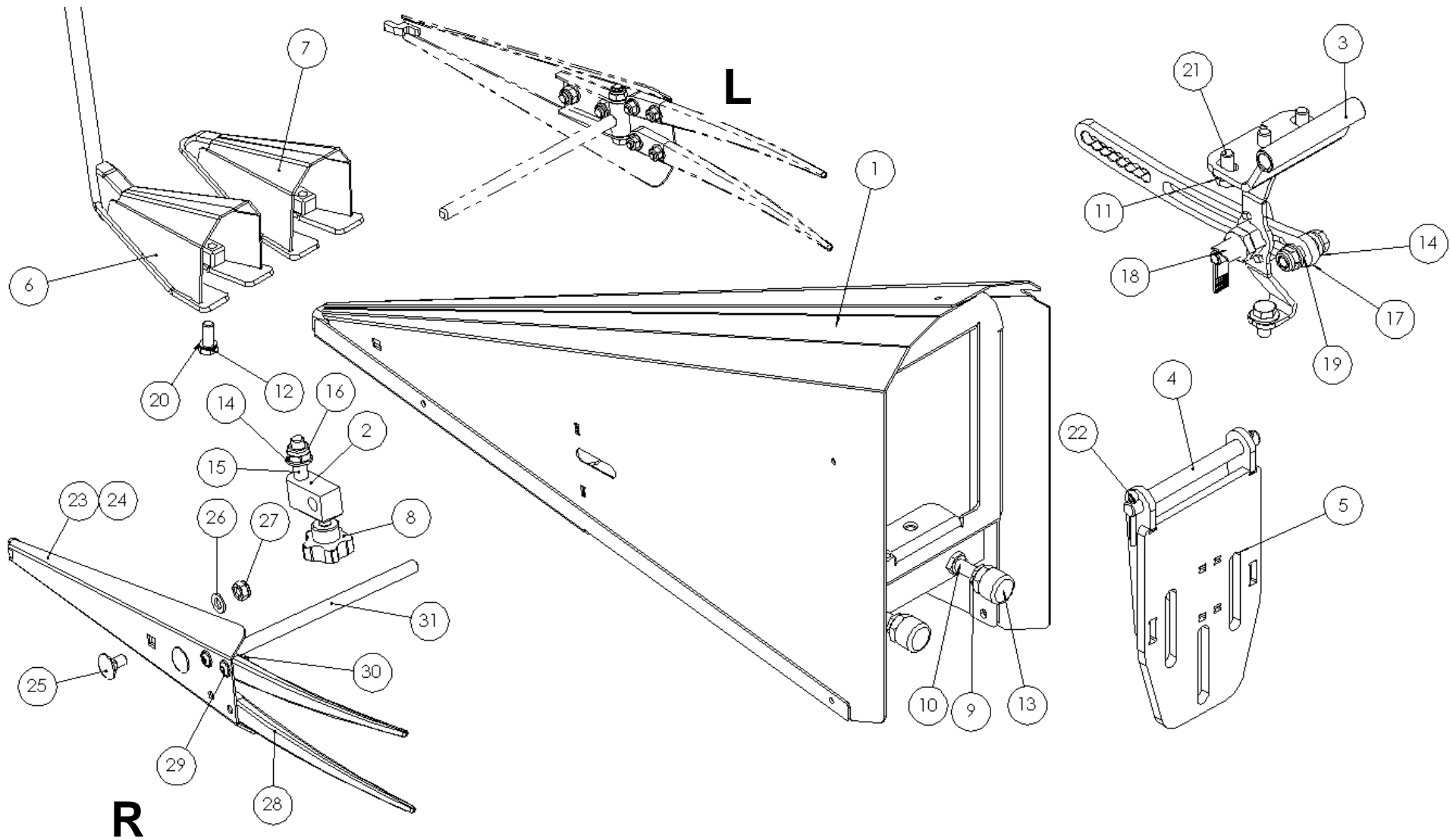
Spare parts list

Список запасных частей

Getriebekonsole**drive console****консоль привода**

Pos pos. поз.	EDV Nr Ref. №	Bezeichnung	Description	наименование	Stück / pieces/ штуки
1	30-108497	Lenkerelement li.	element left	элемент слева	1
2	30-108502	Lenkerarm hinten li.	handlebar left	консоль слева	1
3	20-101427	Federstahl 700	spring steel	стальная пружина	6
4	30-108505	Wellenlagerung li.	shaft bearing	подшипник вала	1
5	20-101393	Klemmblech	clamping plate	зажимная пластина	2
6	20-108790	Klemmplatte	clamping plate	зажимная пластина	1
7	12-104269	Gleitlagerbuchse	plain bearing bush	втулка подшипника скольжения	2
8	11-058689	Scheibe A25	washer	шайба	2
9	11-089633	Flachrundschrabe M10x80	truss head screw	болт с анкерной головкой	4
10	030115	Scheibe A10,5	washer	шайба	20
11	ZI510512	6-KT Mutter selbstsichernd M10	self-locking hex nut	6-гр. гайка самостопорящаяся	12
12	ZI500771	6-KT Schraube M10x25	screw	болт	4
13	20-104211	Rohr Sperre li.	pipe lock left	замок трубы левый	1
14	ZI500772	6-KT Schraube M10x30	screw	болт	4
15	ZI502682	Flachrundschrabe M12x35	truss head screw	болт с анкерной головкой	2
16	11-053363	6-KT Mutter selbstsichernd M12	self-locking hex nut	6-гр. гайка самостопорящаяся	5
17	002451	6-KT Schraube M12x35	screw	болт	2
18	11-104270	6-KT Schraube M12x240	screw	болт	1
19	002316	Scheibe A13	washer	шайба	8

HALMLEITER R - L / STRAW LADDER RIGHT - LEFT / НАПРАВИТЕЛЬ СОЛОМЫ ПРАВЫЙ - ЛЕВЫЙ



Ersatzteilliste

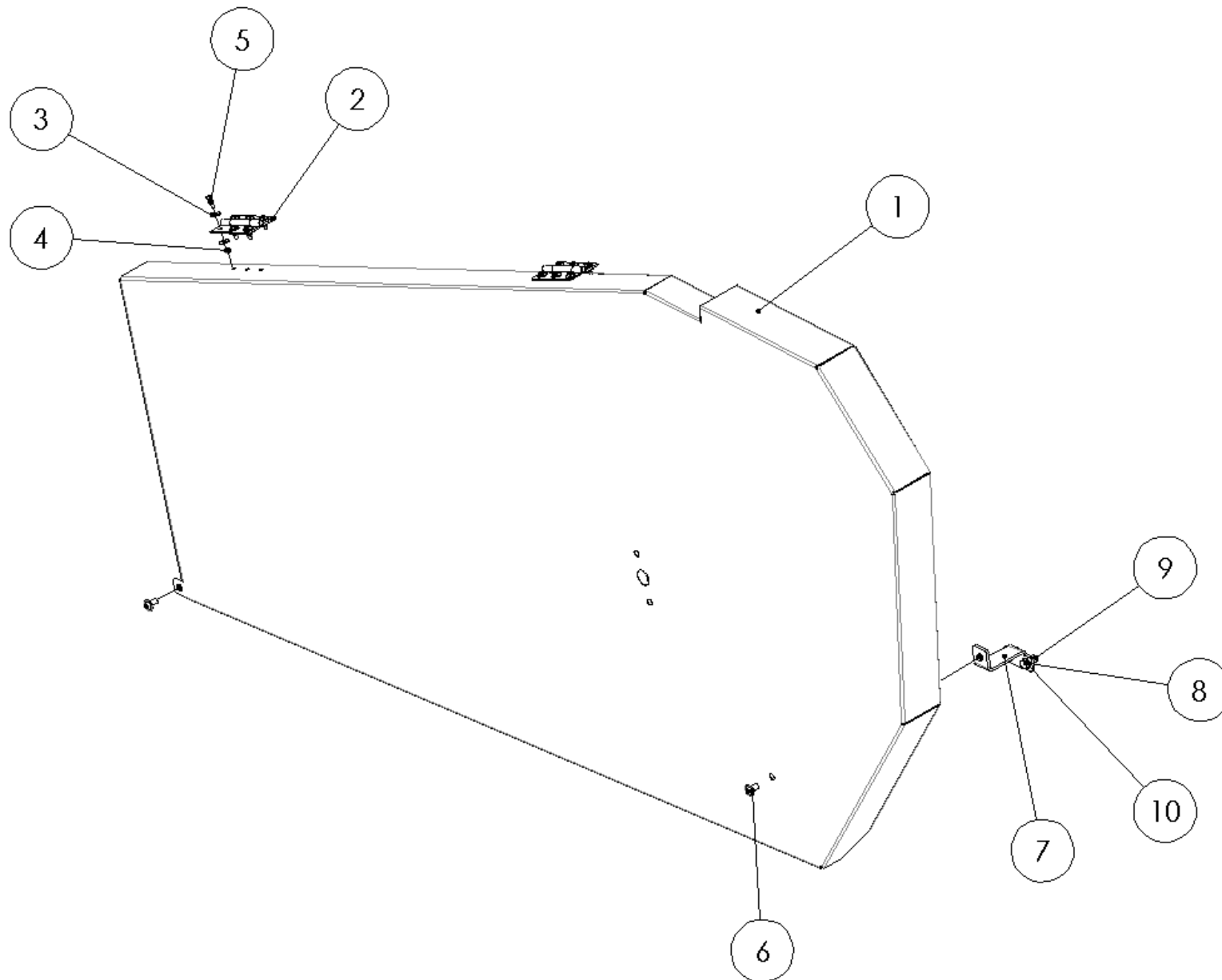
Spare parts list

Список запасных частей

Halmleiter rechts - links**straw ladder right - left****направитель соломы правый - левый**

Pos pos. поз.	EDV Nr Ref. №	Bezeichnung	Description	наименование	Stück / pieces/ штуки	
					R	L
1	30-107449	Halmteiler re.	straw ladder right	направитель соломы правый	1	-
1	30-107448	Halmteiler li.	straw ladder left	направитель соломы левый	-	1
2	20-107470	Klemmstück	clamping piece	зажимная деталь	1	1
3	30-107473	Strebe	strut	распорка	1	1
4	30-107458	Bolzen	bolt	болт	1	1
5	30-107474	Platte	plate	пластина	1	1
6	30-107455	Bügelspitze HT	temple tip ht	наконечник виска ht	1	1
7	30-107456	Basisspitze HT	base tip ht	базовый наконечник ht	1	1
8	12-107496	Stemgriff M8	star grip	звездная хватка	1	1
9	002668	6-KT Mutter flach M10	flat nut	плоская гайка	4	4
10	025795	6-KT Schraube M10x60	screw	винт	2	2
11	12-051749	Contact-Scheibe A10	contact washer	контактная шайба	4	4
12	11-102290	6-KT Schraube M8x20	screw	винт	2	2
13	12-107498	Schutzkappe M10	protective cap	защитный колпачок	2	2
14	030115	Scheibe A10,5	washer	шайба	3	3
15	11-089681	Linsen-Flanschkopfschraube M10x55	flange head screw	винт с полукруглой головкой	1	1
16	ZI510512	6-KT Mutter selbstsichernd M10	self-locking nut	самоконтрящаяся гайка	2	2
17	20-107475	Schiene	rail	брусок	1	1
18	12-107499	Rastriegel M16	locking bolt	стопорный болт	1	1
19	ZI500776	6-KT Schraube M10x35	screw	винт	1	1
20	002831	Schnorr Sicherungsscheibe S8	schnorr lock washer	стопорная шайба шнорра	2	2
21	ZI500874	6-KT Schraube M10X20	screw	винт	4	4
22	002802	Splint 5x36	split pin	шплинт	1	1
23	30-107454	Einweisblech	guide plate	направляющая пластина	1	1
24	20-107485	Winkel	angle	угол	1	1
25	11-053525	Flachrundschraube M8x16	truss-head screw	винт с полукруглой головкой	2	2
26	ZI520034	Scheibe A8,4	washer	шайба	2	2
27	11-053364	6-KT Mutter selbstsichernd M8	self-locking nut	самоконтрящаяся гайка	3	3
28	12-107478	Schwadgitterzinken	swath grid tines	зубья решетки валка	2	2
29	11-056682	Linsen- Flanschkopfschraube M6x20	pan head flange head screw	винт с фланцевой головкой	4	4
30	11-050066	6-KT Mutter mit Flansch M6	nut with flange	гайка с фланцем	4	4
31	30-107497	Stab	rod	стержень	1	1
32	ZI500434	6-KT Schraube M8x45	screw	винт	1	1

ANTRIEBSSCHUTZ / DRIVE PROTECTION / ЩИТОК ПРИВОДА



Ersatzteilliste

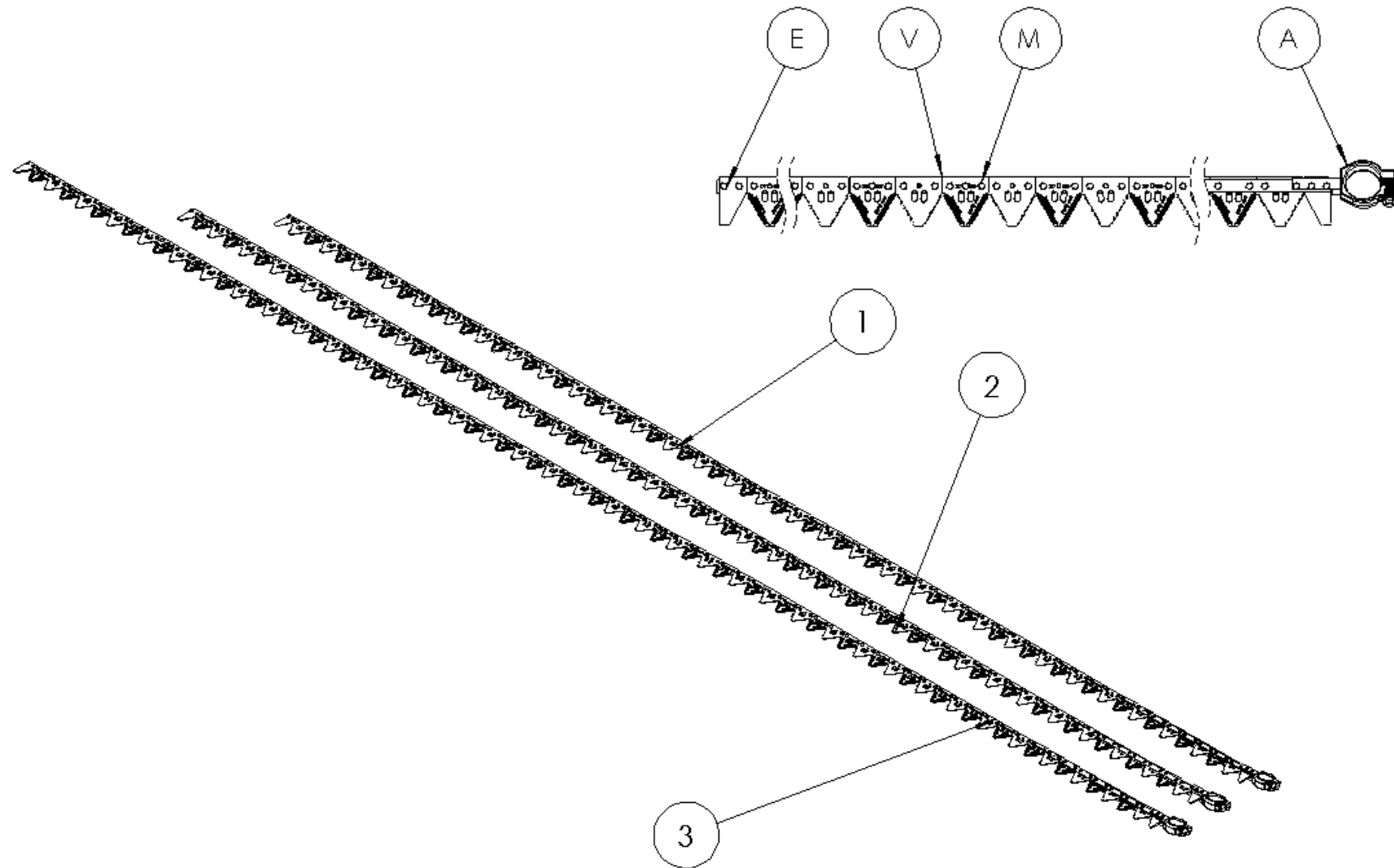
Spare parts list

Список запасных частей

Antriebsschutz**drive protection****щиток привода**

Pos pos. поз.	EDV Nr Ref. №	Bezeichnung	Description	наименование	Stück / pieces/ штуки
1	30-108518	Seitenabdeckung hinten li.	side cover rear left	боковая крышка левая	1
2	12-104031	Blechscharnier 90x60	sheet metal hinge	петля из листового металла	2
3	030497	Unterlegscheibe M5	washer	шайба	24
4	ZI510504	6-KT Mutter selbstsichernd M5	self-locking nut	самоконтрящаяся гайка	12
5	11-051499	6-KT Schraube M5x16	screw	болт	12
6	021670	Linsen-Flanschkopfschraube M8x16	lens flange head screw	винт с головкой фланца объектива	2
7	30-108521	Abdeckungshalter hinten li.	cover holder rear left	держатель крышки задний левый	1
8	ZI520034	Scheibe A8,4	washer	шайба	4
9	11-053364	6-KT Mutter selbstsichernd M8	self-locking nut	самоконтрящаяся гайка	2
10	ZI500743	6-KT Schraube M8x20	screw	болт	2

MÄHMESSER / MOWING KNIFE / КОСИЛОЧНЫЙ НОЖ



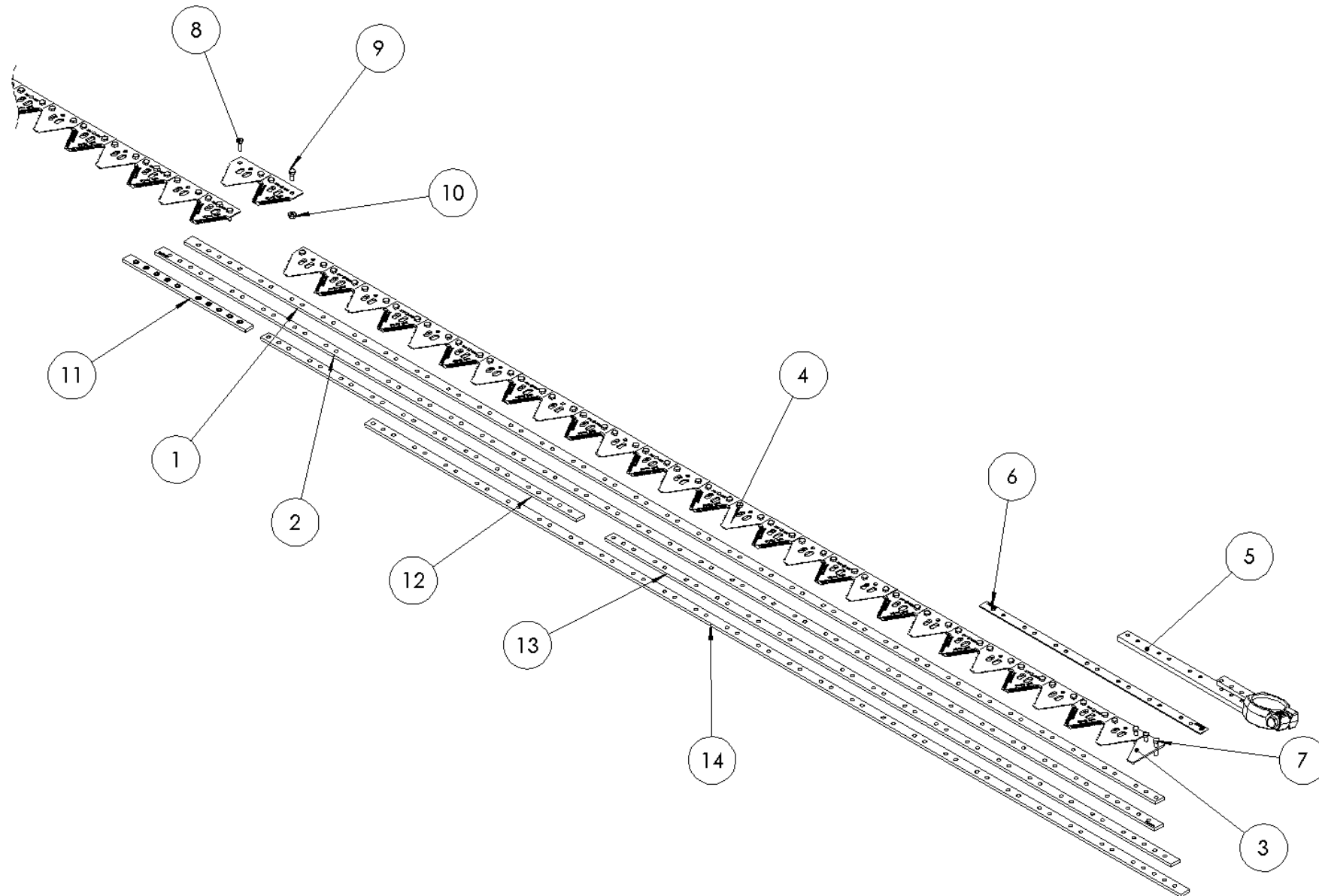
Ersatzteilliste

Spare parts list

Список запасных частей

Pos pos. поз.	EDV Nr Ref. №	Mähmesser	mowing knife	косилочный нож	Stück / pieces/ штуки		
		Bezeichnung	Description	наименование	18ft	20ft	22ft
		1	30-105462	Mähmesser Soja 4,8 m	mowing knife	косилочный нож	1
A	12-102310	Mähmesser Anfangsstück	knife rail head piece	ножевой сегмент головной части	1	-	-
E	12-105461	Mähmesser Endstück	knife rail middle piece	ножевой сегмент средней части	1	-	-
V	12-102312	Messerverbindungskit 14Tpi	knife connection	ножевое соединение	1	-	-
2	30-105480	Mähmesser Soja 5,4 m	mowing knife	косилочный нож		1	
A	12-102310	Mähmesser Anfangsstück	knife rail head piece	ножевой сегмент головной части	-	1	-
M	12-102311	Mähmesser Mittelstück	knife rail middle piece	ножевой сегмент средней части	-	1	-
E	12-105479	Mähmesser Endstück	knife rail end piece	ножевой сегмент концевой части	-	1	-
V	12-102312	Messerverbindungskit 14Tpi	knife connection	ножевое соединение	-	1	-
3	30-102325	Mähmesser Soja 6,0 m	mowing knife	косилочный нож			1
A	12-102310	Mähmesser Anfangsstück	knife rail head piece	ножевой сегмент головной части	-	-	1
M	12-102311	Mähmesser Mittelstück	knife rail middle piece	ножевой сегмент средней части	-	-	1
E	12-102326	Mähmesser Endstück	knife rail end piece	ножевой сегмент концевой части	-	-	1
V	12-102312	Messerverbindungskit 14Tpi	knife connection	ножевое соединение	-	-	1

MÄHMESSER KOMPLETT / MOWING KNIFE COMPLETE / КОСИЛОЧНЫЙ НОЖ В КОМПЛЕКТЕ



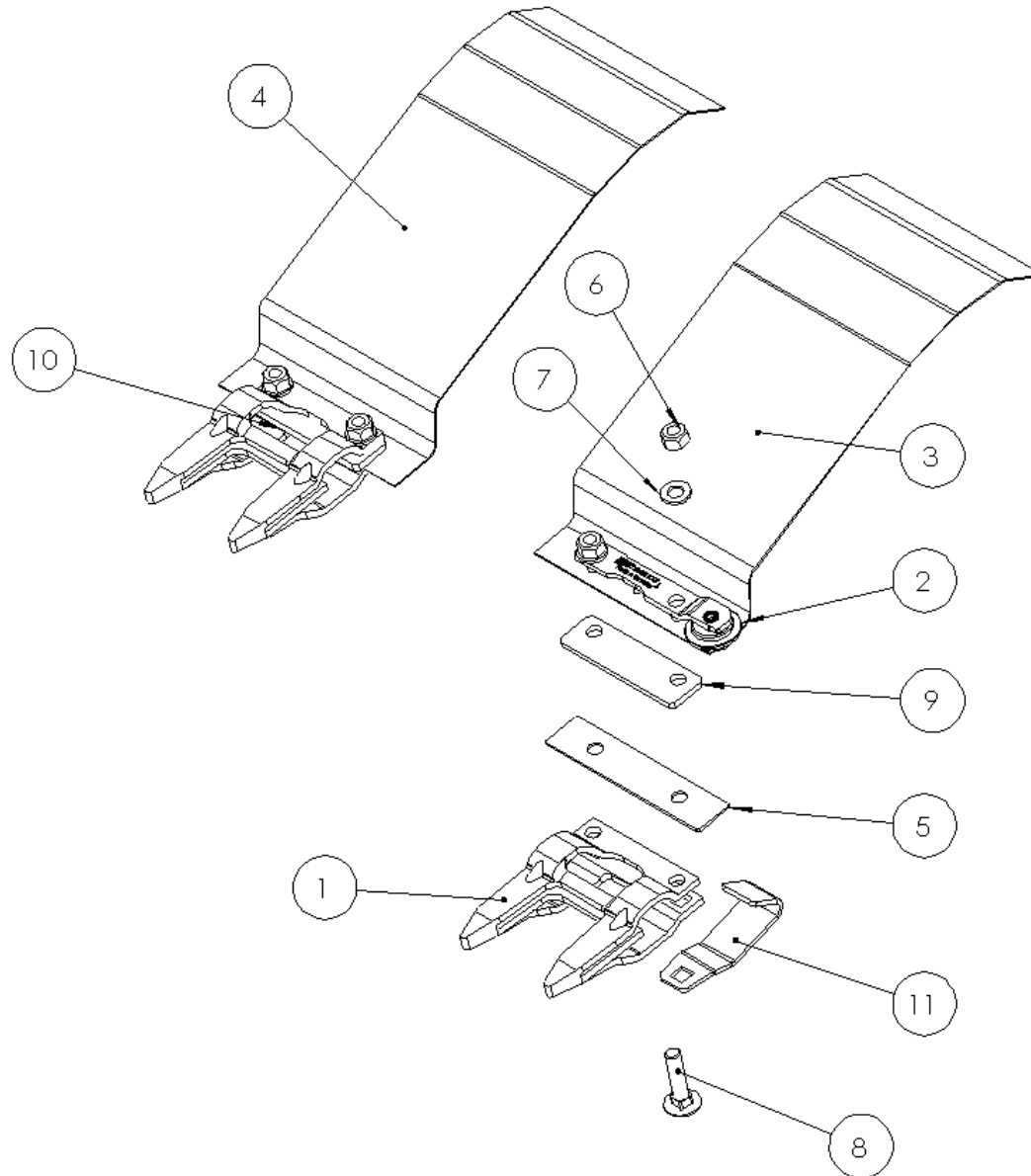
Ersatzteilliste

Spare parts list

Список запасных частей

Pos pos. поз.	EDV Nr Ref. №	Mähemesser kompl.	mowing knife compl.	КОСИЛОЧНЫЙ НОЖ В КОМПЛЕКТЕ	Stück / pieces/ штуки		
		Bezeichnung	Description	наименование	18ft	20ft	22ft
1	12-050419	Messerschiene Kopfstück	knife rail head piece	ножевой сегмент головной части	1	1	1
2	12-050420	Messerschiene Mittelstück	knife rail middle piece	ножевой сегмент средней части	1	1	1
3	12-050423	Putzklinge Langloch	cleaning blade elongated hole	концевой сегмент ножа	2	2	2
4	12-102314	Messerklinge Pro Cut- 3Loch 14tpi	knife blade pro cut- 3 holes 14tpi	лезвие ножа	73	81	89
5	12-101304	Messerkopf 18	cutter head 18	кронштейн 18	1	1	1
6	12-050429	Messerkopf Leiste	knife head bar	кронштейн сегмента	1	1	1
7	12-050357	6-KT Schraube M6x28	hex screw	болт	3	3	3
8	12-050427	Sechskantschraube M6x18	hex screw	болт	26	26	26
9	12-050425	Zahnschraube M6x16	toothed bolt	зубчатый болт	125	141	157
10	12-703957	6-KT Mutter mit Flansch M6 Sperrzahn	serrated lock nut	зубчатая стопорная гайка	125	141	157
11	12-050417	Messerverbindung 10 Loch	knife connection	ножевое соединение	1	2	2
12	12-102315	Messerschiene Endstueck Soja 5,6m	knife rail end piece	ножевой сегмент концевой части	1	-	-
13	12-108598	Messerschiene Endstueck Soja 6,1m	knife rail end piece	ножевой сегмент концевой части	-	1	-
14	12-108614	Messerschiene Endstueck Soja 6,7m	knife rail end piece	ножевой сегмент концевой части	-	-	1

DOPPELFINGER MIT FEDERBLECH / DOUBLE FINGER WITH SPRING PLATE / ДВОЙНОЙ ПАЛЕЦ С ПРУЖИННОЙ ПЛАСТИНОЙ



Ersatzteilliste

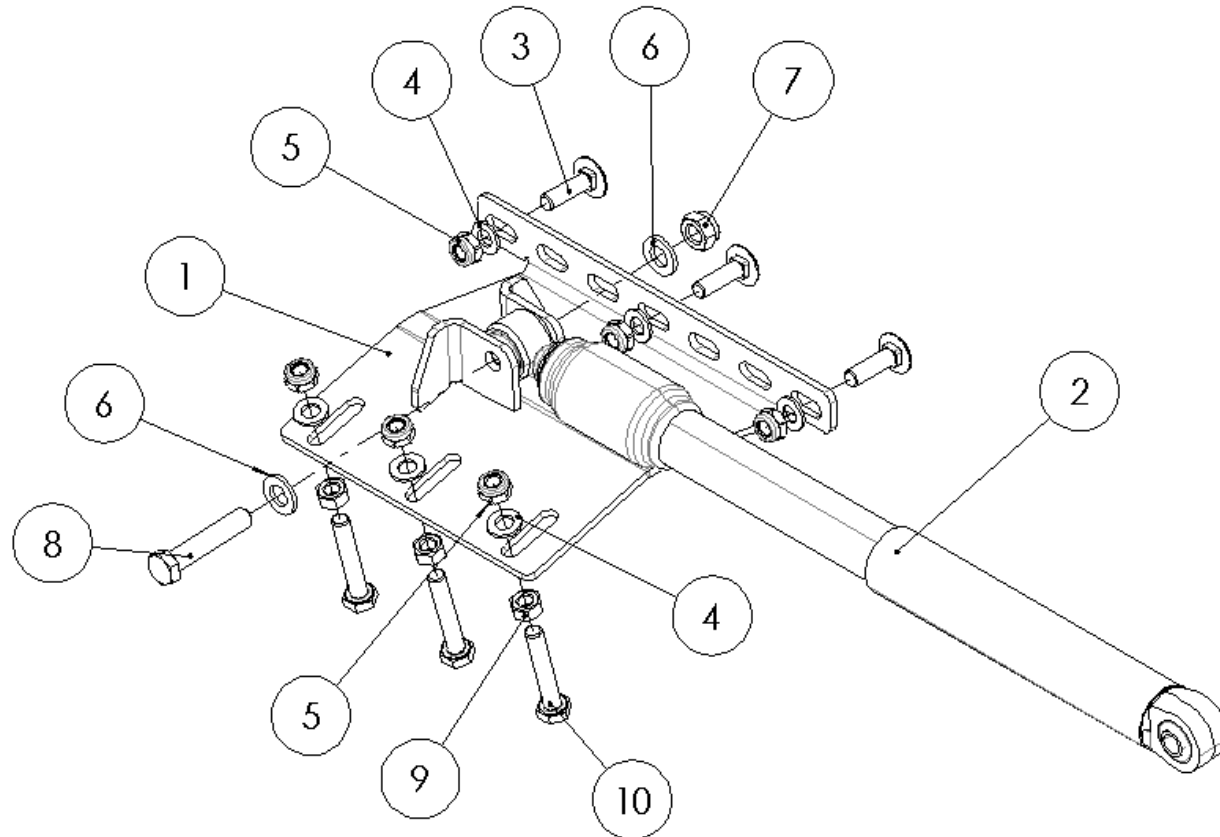
Spare parts list

Список запасных частей

Doppelfinger mit Federblech**double finger with spring plate****двойной палец с пружинной пластиной**

Pos pos. поз.	EDV Nr Ref. №	Bezeichnung	Description	наименование	Stück / pieces / штуки
1	12-096247	Doppelfinger 12mm extra kurz	double finger 12mm extra short	двойной палец 12 мм короткий	2
2	12-096245	Rollenführung oben	roller guide above	роликовая направляющая выше	1
3	20-101344	Federblech oben	spring plate above	пружинная пластина выше	1
4	20-101339	Federblech unten	spring plate below	пружинная пластина внизу	1
5	20-101345	Unterlage Federblech	support spring plate	опорная пружинная пластина	1
6	002607	6-KT Mutter selbstsichernd M10	hexagon nut self-locking	самоконтрящаяся шестигранная гайка	4
7	030115	Scheibe A10,5	washer	шайба	4
8	11-101612	Flachrundsraube M10x45	truss head screw	болт с плоской головкой	1
9	20-101343	Führungsplatte 4mm	guide plate 4mm 2hole	направляющая пластина 4 мм 2 отверстия	1
10	20-101341	Führungsplatte 6 mm	guide plate 6 mm 2 holes	направляющая пластина 6 мм 2 отв.	1
11	20-101346	Haltetasche	retaining tab	удерживающая накладка	1

DÄMPFER / SHOCK ABSORBER / АМОПТИЗАТОР



Ersatzteilliste

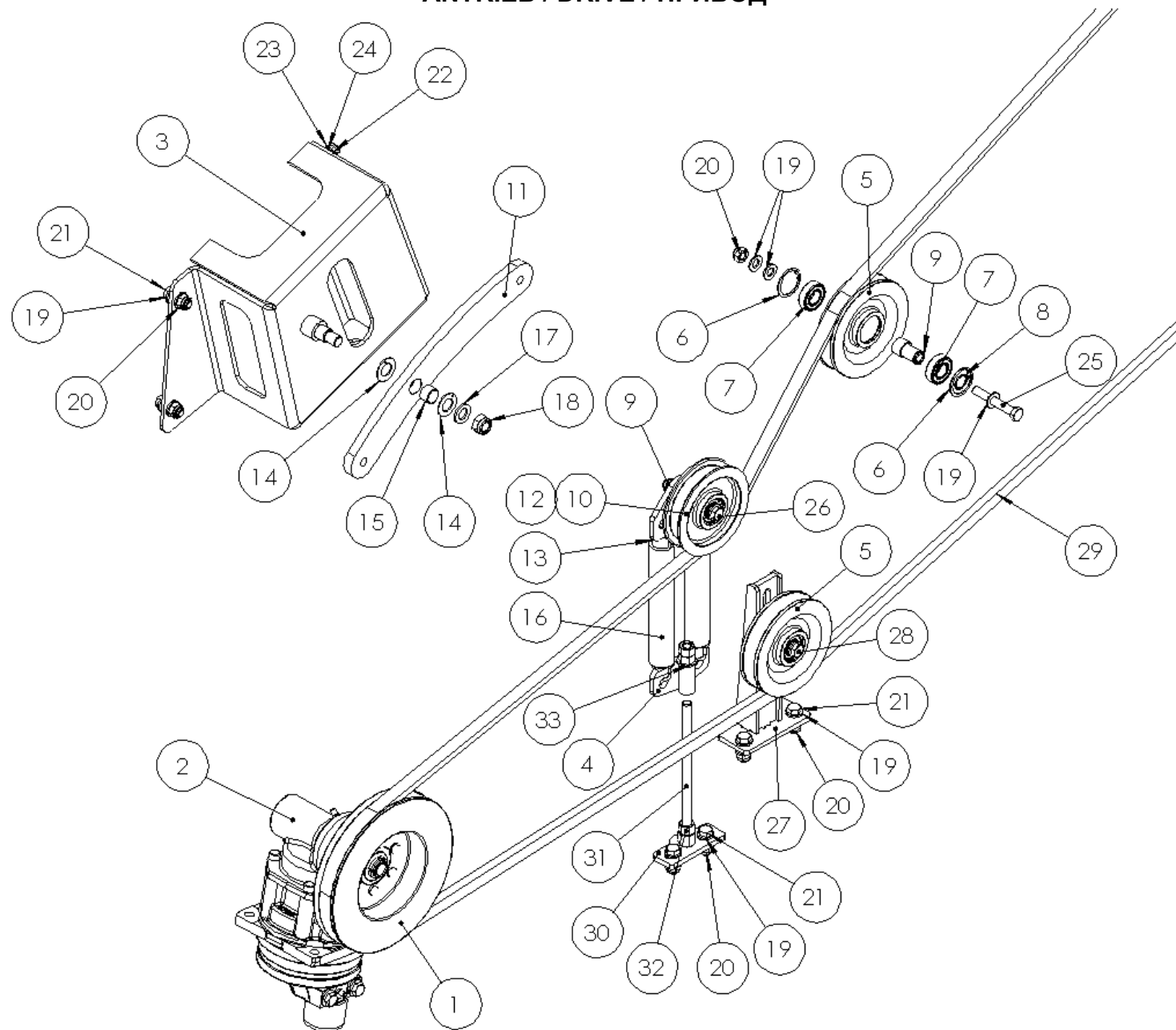
Spare parts list

Список запасных частей

Dämpfer**shock absorber****амортизатор**

Pos pos. поз.	EDV Nr Ref. №	Bezeichnung	Description	наименование	Stück / pieces / штуки
1	30-108796	Aufnahmeplatte	mounting plate	монтажная пластина	1
2	12-105119	Dämpfer Stab-O-Shoc	shock absorber	амортизатор	1
3	11-057980	Flachrundschraube M10x35	truss head screw	винт с плоской головкой	3
4	030115	Scheibe A10,5	washer	шайба	6
5	ZI510512	6-KT Mutter selbstsichernd M10	hex self-locking nut	самостопорная гайка	6
6	11-708222	Scheibe A13	washer	шайба	2
7	11-053363	6-KT Mutter selbstsichernd M12	hex self-locking nut	самостопорная гайка	1
8	ZI500486	6-KT Schraube M12x60	hex screw	болт	1
9	ZI510227	6-KT Mutter M10	hex nut	гайка	3
10	025795	6-KT Schraube M10x60	hex screw	болт	3

ANTRIEB / DRIVE / ПРИВОД



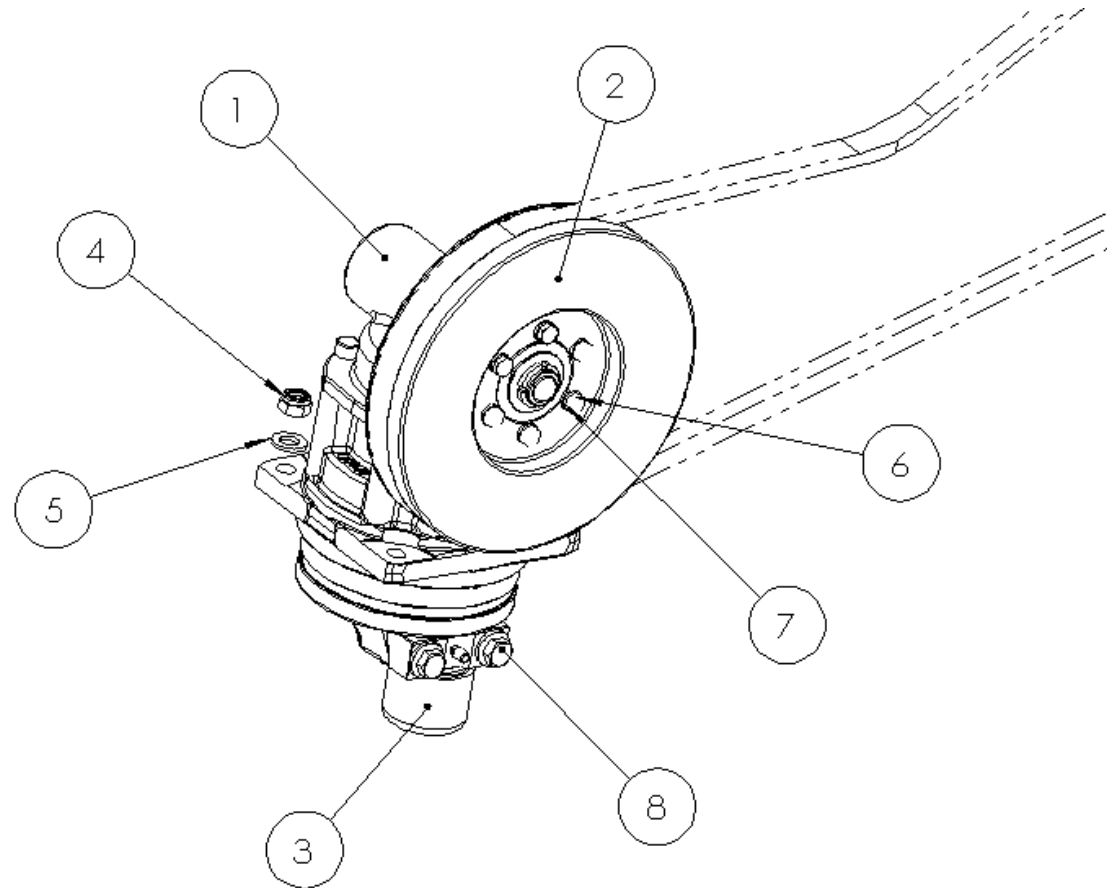
Ersatzteilliste

Spare parts list

Список запасных частей

	Antrieb	drive	привод		
Pos pos. поз.	EDV Nr Ref. №	Bezeichnung	Description	наименование	Stück / pieces/ штуки
1	20-104340	Riemenscheibe Messerantrieb	blade drive pulley	шкив привода лезвия	1
2	12-096242	Pro-Drive 85MVsv GKF	pro drive	про драйв	1
3	30-108536	Konsole Riemen span ner	console belt tensioner	консоль натяжителя ремня	1
4	30-108809	Spanner	tensioner	натяжитель	1
5	20-108669	Keilriemenscheibe C/22 - 1T 140x1x42	v-belt pulley	клиноременный шкив	2
6	002873	Seegerring J 42x1,75	circlip	стопорное кольцо	6
7	12-049171	Rillenkugellager 20x42x12	deep groove ball bearing	радиальный шарикоподшипник	6
8	002864	Seegerring A 20x1,2	circlip	стопорное кольцо	3
9	20-050482	Welle Umlenkrolle	shaft idler pulley	натяжной ролик вала	3
10	20-051031	Riemen span n span scheibe	belt idler pulley	натяжной ролик ремня	1
11	20-108546	Wippe Riemen span ner	rocker belt tensioner	коромысло натяж. ремня	1
12	20-108807	Distanzhülse	spacer sleeve	распорная втулка	1
13	20-108808	Spannplatte beweglich	movable clamping plate	подвижная зажимная пластина	1
14	12-104335	Anlauf span scheibe Di20 Da36 S1,5	thrust washer	упорная шайба	2
15	12-070946	Gleitlagerbuchse Di20 Da23 L15	plain bearing bush	втулка подшипника скольжения	1
16	12-104336	Zugfeder Z-1871 Da36 Lo160	tension spring	пружина растяжения	2
17	11-089331	Scheibe A16	washer	шайба	1
18	11-054059	6-KT Mutter selb span stsichermd M16	self-locking nut	самоконтрящаяся гайка	1
19	002316	Scheibe A13	washer	шайба	24
20	11-053363	6-KT Mutter selb span stsichermd M12	self-locking nut	самоконтрящаяся гайка	9
21	002451	6-KT Schraube M12x35	screw	болт	6
22	030115	Scheibe A10,5	washer	шайба	4
23	ZI510512	6-KT Mutter selb span stsichermd M10	self-locking nut	самоконтрящаяся гайка	2
24	ZI500771	6-KT Schraube M10x25	screw	болт	2
25	ZI500383	6-KT Schraube M12x80	screw	болт	1
26	ZI500380	6-KT Schraube M12x100	screw	болт	1
27	30-108820	Rollenhalter	roll holder	держатель рулона	1
28	11-102964	6-KT Schraube M12x85	screw	болт	1
29	12-108547	Keilriemen C/22 C192 22x4877Li	v-belt	клиновой ремень	1
30	30-108815	Spannerbefestigung	tensioner attachment	натяжное приспособление	1
31	20-108810	Gewindestange M14 L250	threaded rod	стержень с резьбой	1
32	002671	6-KT Mutter M14	nut	гайка	3
33	013282	U-Scheibe A15	washer	шайба	1

ANTRIEB PRO-DRIVE / DRIVE PRO-DRIVE / ПРИВОД PRO-DRIVE



Ersatzteilliste

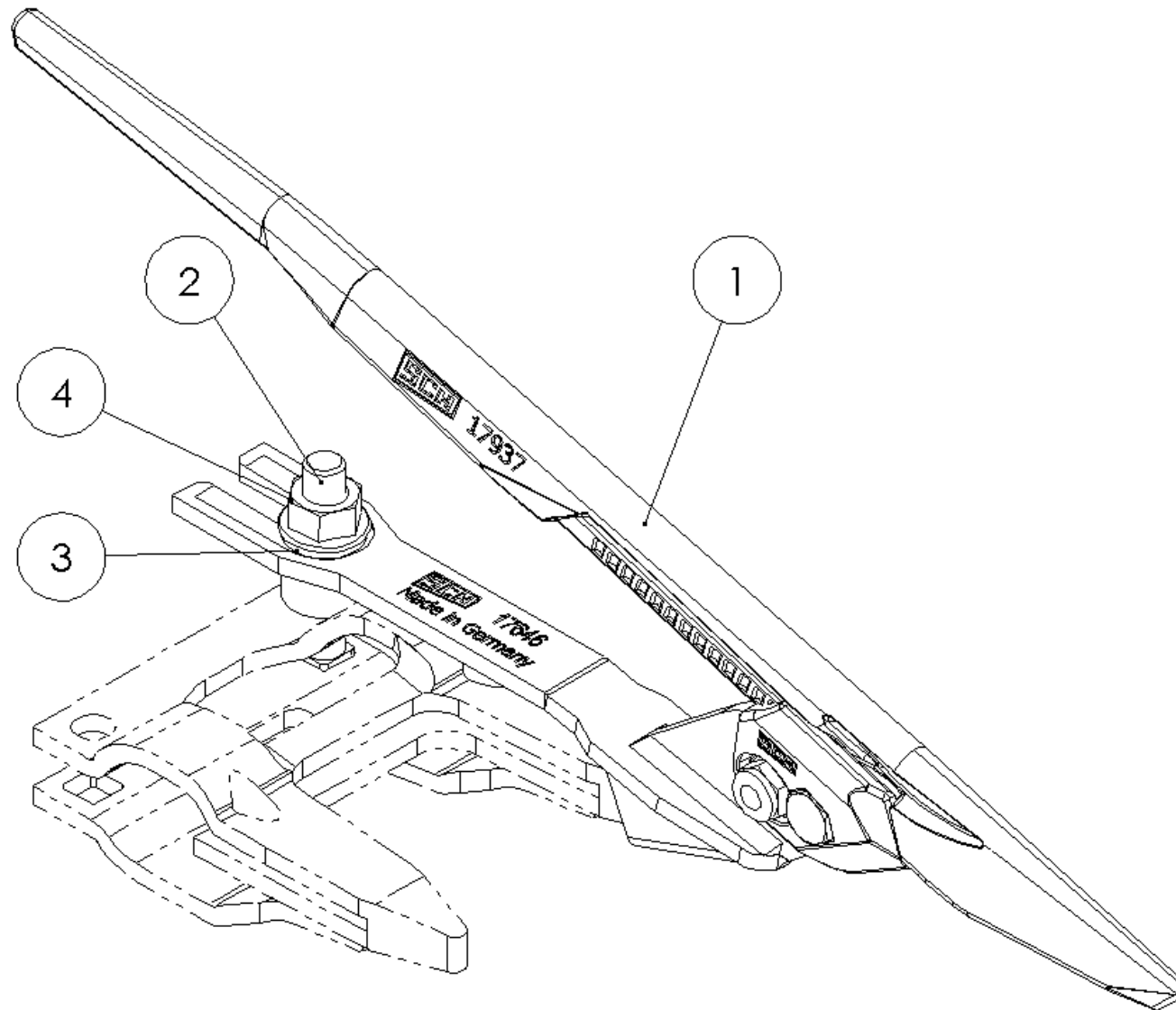
Spare parts list

Список запасных частей

Antrieb Pro-Drive**drive pro-drive****привод pro-drive**

Pos pos. поз.	EDV Nr Ref. №	Bezeichnung	Description	наименование	Stück / pieces / штуки
1	12-106800	Messerantrieb Pro-Drive	knifedrive pro-Drive	привод Pro-Drive	1
2	12-096241	Riemenscheibe	pulley	шкив	1
3	12-106001	Messerkopfaufnahme 27 mm	knifehead connector	соединитель головки ножа	1
4	ZI510451	6-KT Mutter selbstsichernd M12	hex self-locking nut	самостоятельная гайка	4
5	002316	Scheibe A13	washer	шайба	4
6	ZI500743	6-Kt Schraube M8x20	hex screw	болт	6
7	ZI520532	Federring A8	spring washer	пружинное кольцо	6
8	11-070185	6-kt Schraube M12x45	hex screw	болт	2
-	12-108547	Keilriemen C/22 C192 22x4877Li	V-belt	клиновый ремень	1

BOHNENHEBER KIT / BEAN LIFTER KIT / КОМПЛЕКТ ДЛЯ ПОДЪЕМА БОБОВ



Ersatzteilliste

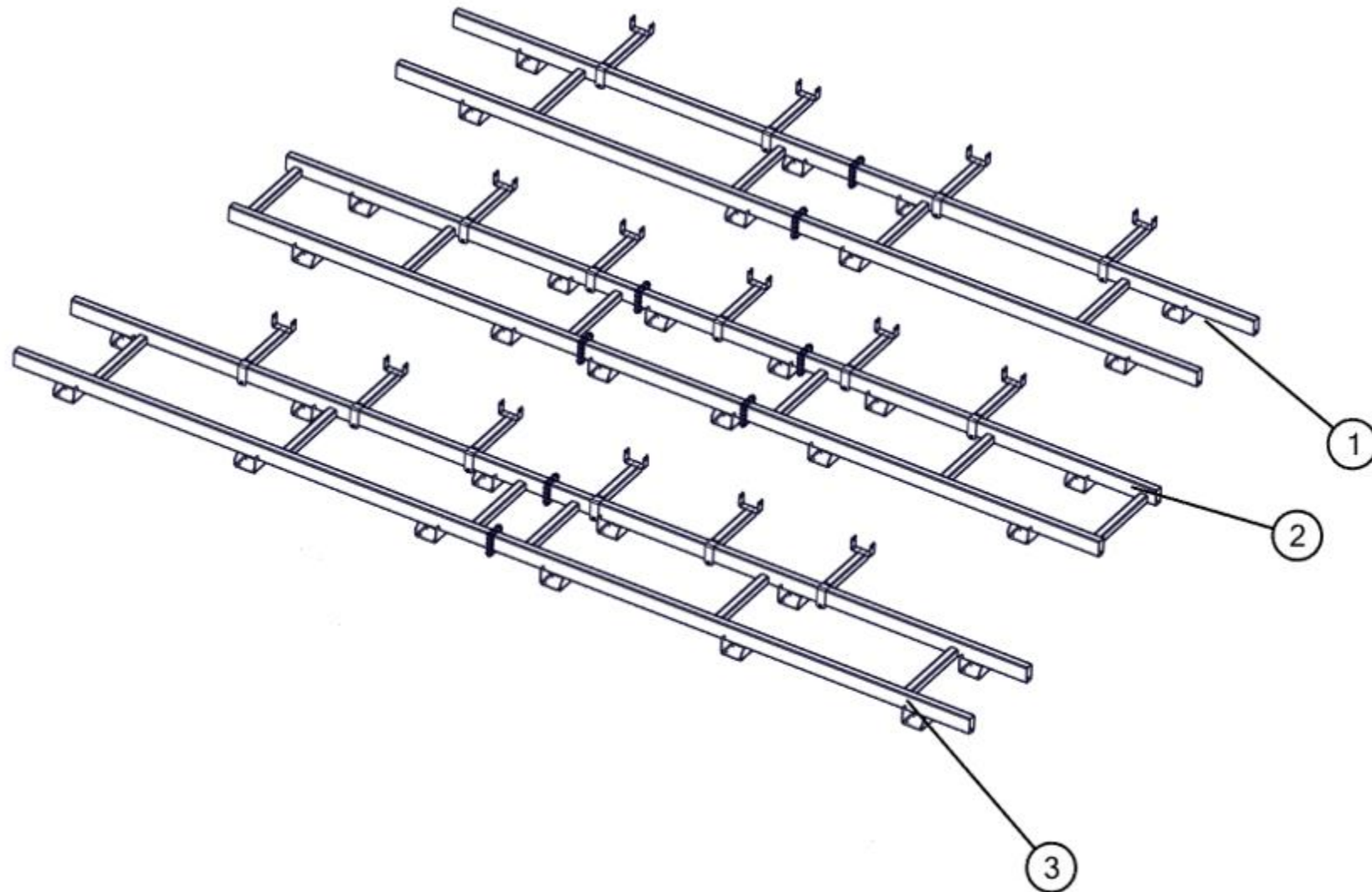
Spare parts list

Список запасных частей

Bohnenheber Kit**bean lifter kit****комплект для подъема бобов**

Pos pos. поз.	EDV Nr Ref. №	Bezeichnung	Description	наименование	Stück / pieces/ штуки
1	12-109994	Bohnenheber Soja mit Distanzhülse	soybean lifter with spacer	подъемник для соевых бобов с втулкой	1
2	11-110378	Flachrundschraube M10x60	truss head screw	винт с анкерной головкой	1
3	030115	Scheibe A10,5	washer	шайба	3
4	11-050367	Flanschmutter M10	flange nut m10	фланцевая гайка	1

TRANSPORTGESTELL / TRANSPORT FRAME / ТРАНСПОРТНАЯ РАМА



Ersatzteilliste

Spare parts list

Список запасных частей

Transportgestell**transport frame****транспортная рама**

Pos pos. поз.	EDV Nr Ref. №	Bezeichnung	Description	наименование	Stück / pieces/ штуки
1	30-108802	Transportgestell AGCO PF 18ft	transport frame	транспортная рама	1
2	30-108803	Transportgestell AGCO PF 20ft	transport frame	транспортная рама	1
3	30-108803	Transportgestell AGCO PF 22ft	transport frame	транспортная рама	1

ZIEGLER |

Hersteller:

ZIEGLER GmbH

Schrobenhausener Straße 56

D-86554 Pöttmes

Tel: +49 (0) 82 53 / 99 97-0

Fax: +49 (0) 82 53 / 99 97-47

Web: www.ziegler-gmbh.com

Amtsgericht Augsburg HR-NR. B 17559

Erfüllungsort Pöttmes, Gerichtsstand Aichach

Steuer-Nr. 102/168/10401

Geschäftsführer: M. Ziegler, Dipl. BW (FH)

Manufacturer:

ZIEGLER GmbH

Schrobenhausener Straße 56

86554 Pöttmes

Germany

Phone: +49 (0) 82 53 / 99 97-0

Fax: +49 (0) 82 53 / 99 97-47

Web: www.ziegler-gmbh.com

Local Court of Augsburg,

commercial register no. HRB 17559

Place of performance: Pöttmes, Place of

jurisdiction: Aichach

Tax no. 102/168/10401

Managing director: M. Ziegler, Dipl. BW (FH)

Производитель:

ZIEGLER GmbH

Schrobenhausener Straße 56

D-86554 Pöttmes

Tel: +49 (0) 82 53 / 99 97-0

Fax: +49 (0) 82 53 / 99 97-47

Web: www.ziegler-gmbh.com

Amtsgericht Augsburg HR-NR. B 17559

Erfüllungsort Pöttmes, Gerichtsstand Aichach

Steuer-Nr. 102/168/10401

Geschäftsführer: M. Ziegler, Dipl. BW (FH)