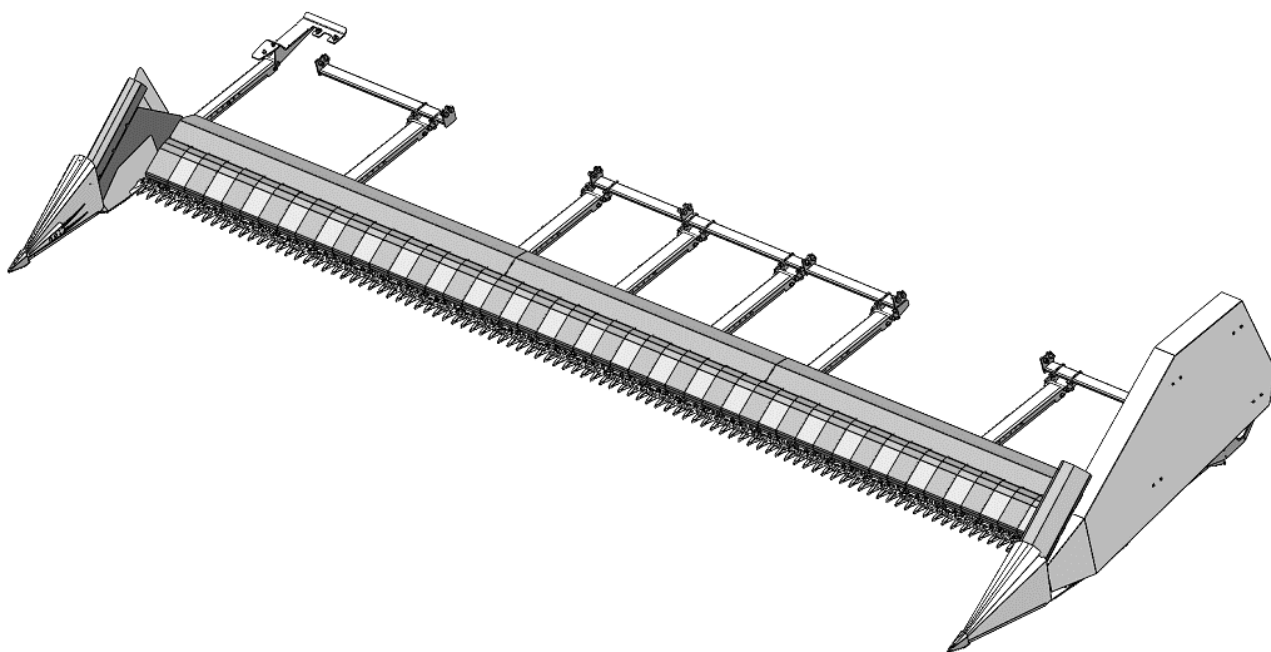


Spare part list / Перечень запасных частей

FLEX PROFI CASE / NEW HOLLAND



Soja Adapter soybean adapter адаптер для сои

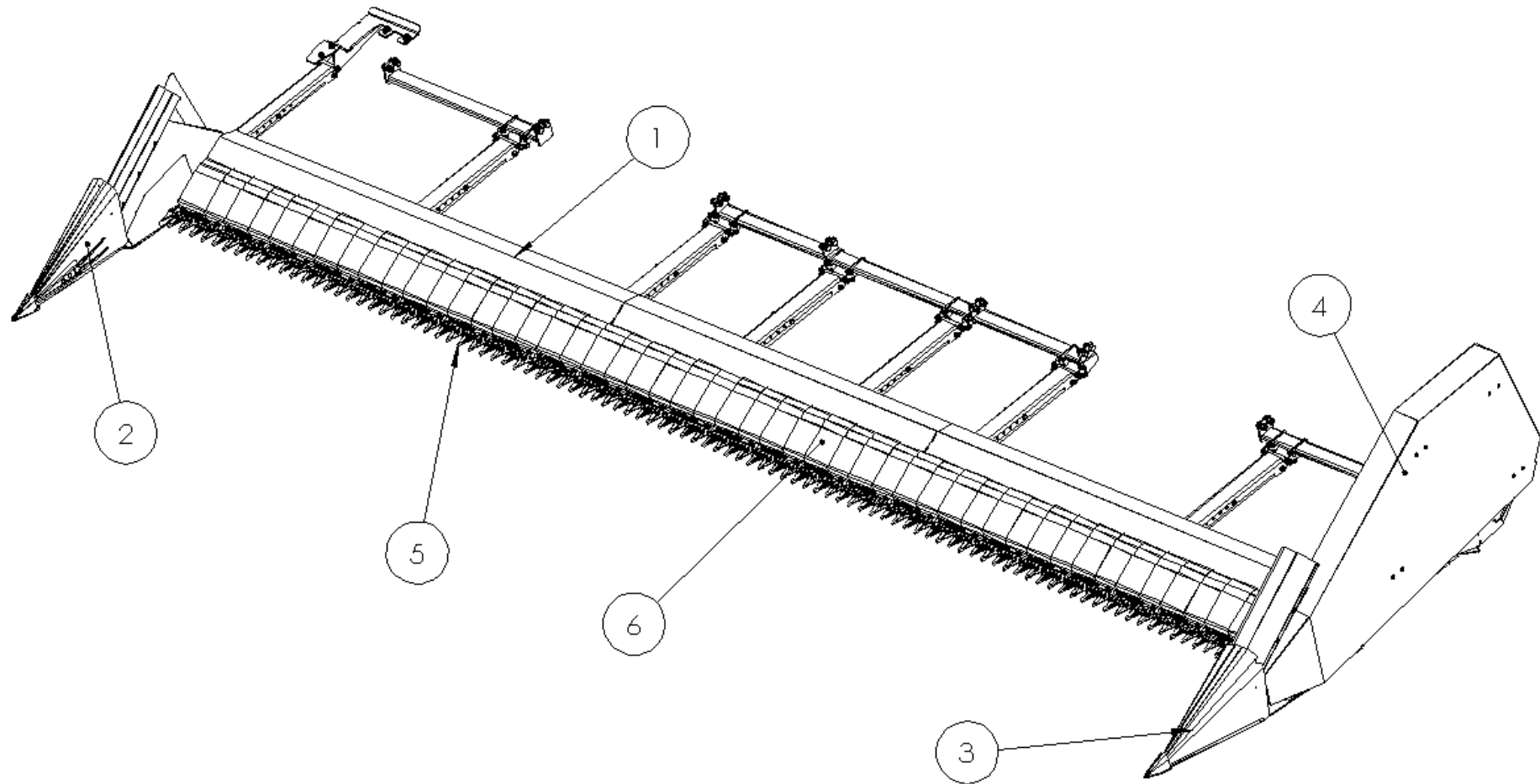
Datum / Date / Дата: 14.09.2023
Ziegler-Nr.: ET 12-103775A Vers.00 DE-EN-RU Case-NH

Ziegler GmbH • Schrobenhausener Str. 56 • 86554 Pöttmes (Germany)
Tel: +49 (0) 8253 / 9997-0 • Fax: +49 (0) 8253 / 9997-47
vertrieb@ziegler-harvesting.com • www.ziegler-harvesting.com

INHALTSVERZEICHNIS / CONTENT / СОДЕРЖАНИЕ

ÜBERSICHT / OVERVIEW / ОБЗОР	4
SCHNEIDWERK / CUTTING UNIT / РЕЖУЩИЙ БЛОК	6
RAHMEN / FRAME / РАМА	8
QUERLENKER RECHTS / WISHBONE RIGHT / ПОПЕРЕЧНЫЙ РЫЧАГ СПРАВА	12
QUERLENKER LINKS KOMPL. / WISHBONES LEFT COMPL. / ПОПЕРЕЧНЫЙ РЫЧАГ ЛЕВЫЙ В КОМПЛЕКТЕ.....	16
GETRIEBEKONSOLE / DRIVE CONSOLE / КОНСОЛЬ ПРИВОДА.....	18
QUERLENKER LINKS / WISHBONE LEFT / ПОПЕРЕЧНЫЙ РЫЧАГ СЛЕВА	20
HALMLEITER R - L / STRAW LADDER RIGHT - LEFT / НАПРАВИТЕЛЬ СОЛОМЫ ПРАВЫЙ - ЛЕВЫЙ.....	22
MÄHMESSER / MOWING KNIFE / КОСИЛОЧНЫЙ НОЖ.....	24
MÄHMESSER KOMPLETT / MOWING KNIFE COMPLETE / КОСИЛОЧНЫЙ НОЖ В КОМПЛЕКТЕ.....	26
DOPPELFINGER MIT FEDERBLECH / DOUBLE FINGER WITH SPRING PLATE / ДВОЙНОЙ ПАЛЕЦ	28
DÄMPFER / SHOCK ABSORBER / АМОТИЗАТОР.....	30
GLEITKUFE AUTOCONTOUR / SKID AUTOCONTOUR / ЛЫЖА AUTOCONTOUR	32
ANTRIEB PRO-DRIVE / DRIVE PRO-DRIVE / ПРИВОД PRO-DRIVE	34
RIEMENSPANNER / BELT TENSIONER / НАТЯЖИТЕЛЬ РЕМНЯ	36
ABDECKUNG / COVER / КОЖУХ	38
BOHNENHEBER KIT / BEAN LIFTER KIT / КОМПЛЕКТ ДЛЯ ПОДЪЕМА БОБОВ.....	40
TRANSPORTGESTELL / TRANSPORT FRAME / ТРАНСПОРТНАЯ РАМА	42

ÜBERSICHT / OVERVIEW / ОБЗОР



Ersatzteilliste

Spare parts list

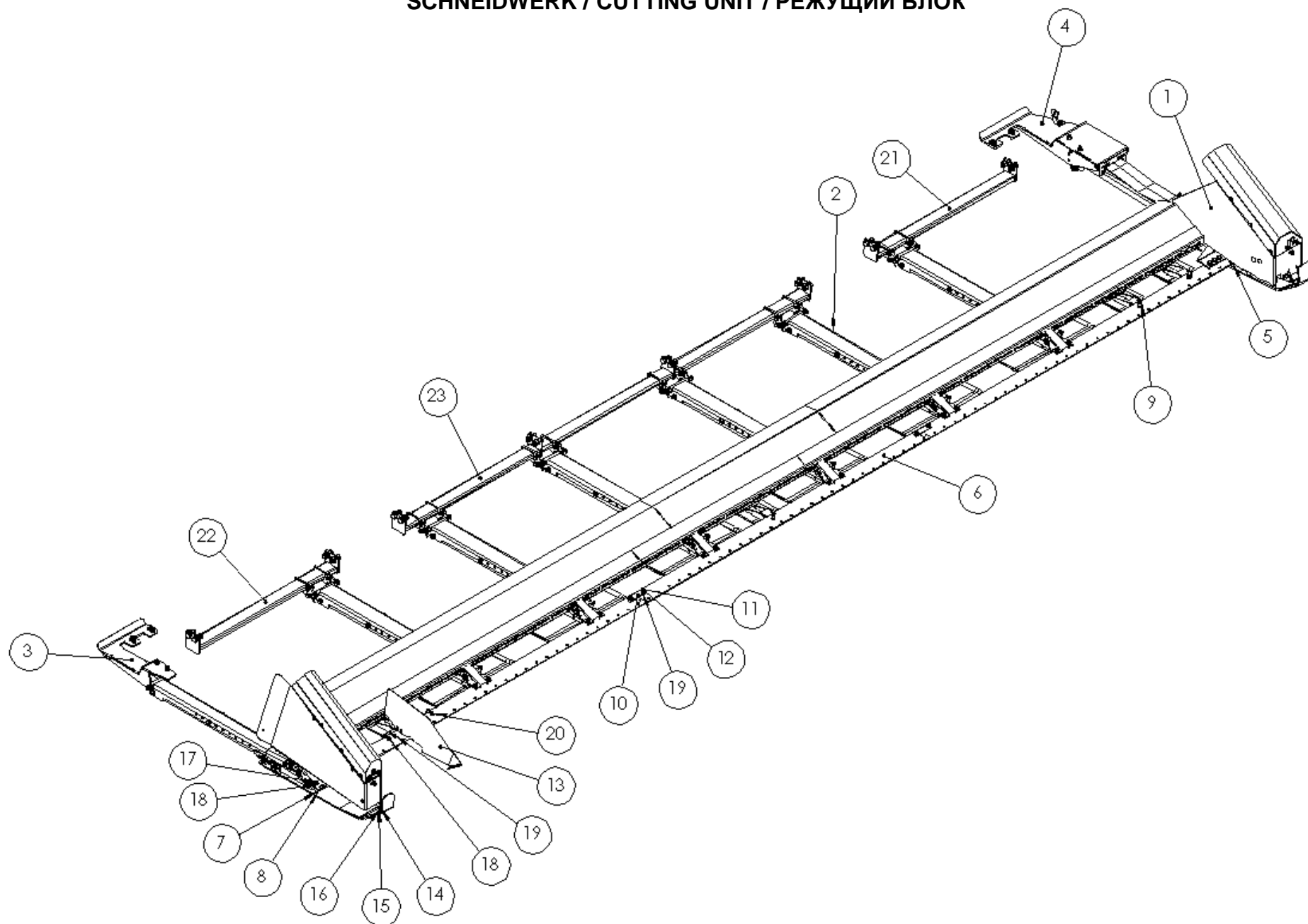
Список запасных частей

Übersicht**overview****обзор**

Pos pos. поз.	Bezeichnung	Description	наименование
1	Schneidwerk	cutting unit	режущий блок
2	Halmleiter rechts	straw ladder right	направитель соломы правый
3	Halmleiter links	straw ladder left	направитель соломы левый
4	Halmleiter Abdeckung	straw ladder cover	кожух направителя
5	Mähmesser komplett	mowing knife complete	режущий нож в сборе
*	Bohnenheber Kit	bean lifter kit	комплект для подъема бобов

*** OPTION**

SCHNEIDWERK / CUTTING UNIT / РЕЖУЩИЙ БЛОК



Ersatzteilliste

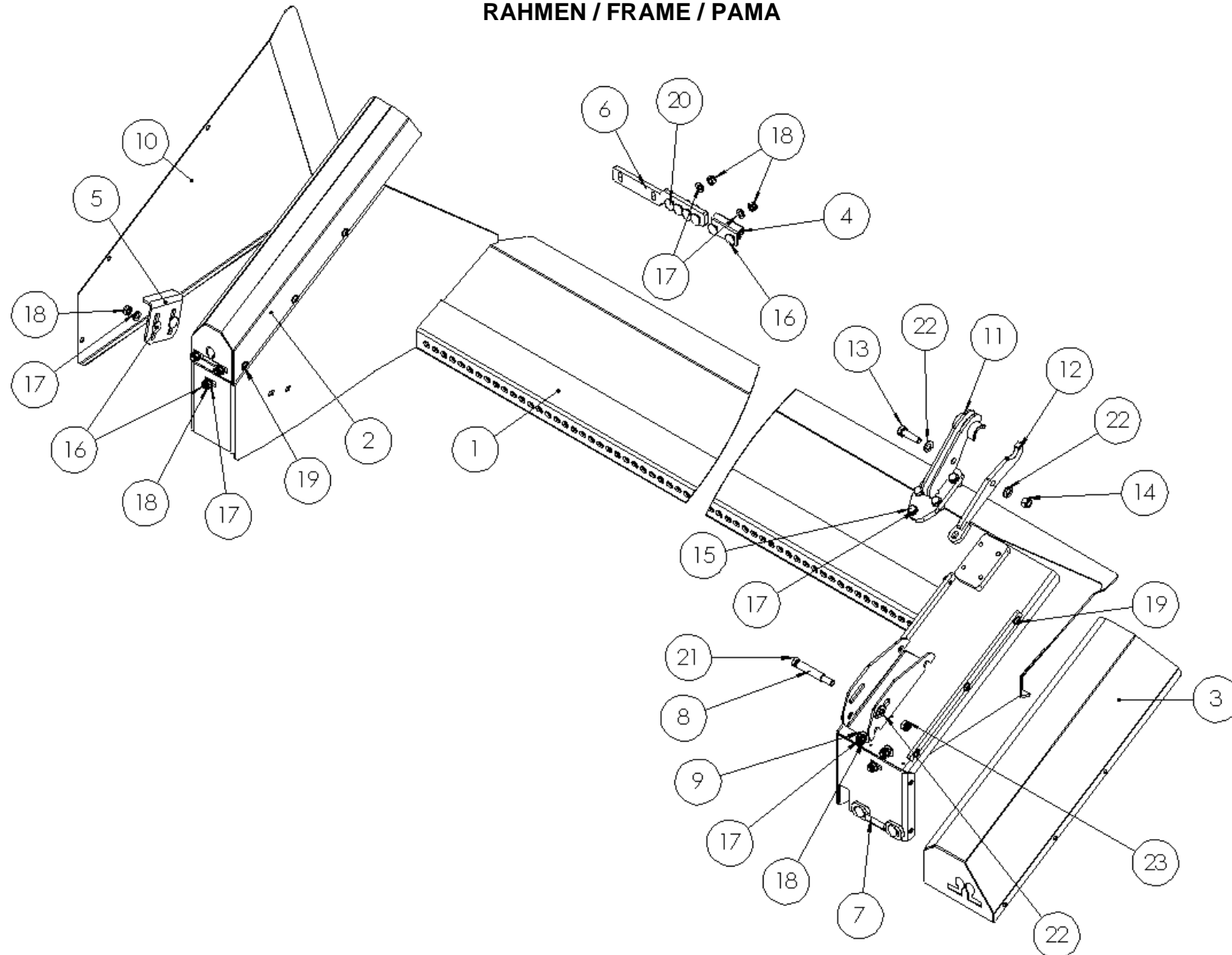
Spare parts list

Список запасных частей

Schneidwerk**cutting unit****режущий блок**

Pos pos. поз.	EDV Nr Ref. №	Bezeichnung	Description	наименование	Stück / pieces/ штуки	
					22ft	25ft
1	30-103262	Rahmen 22F	frame	рама	1	-
1	30-109307	Rahmen 25F	frame	рама	-	1
2	30-103285	Fingerträgerlagerung NH	finger support	консоль для пальцев	6	6
3	30-103282	Querlenker CNH re.	wishbone right	поперечный рычаг вправо	1	1
4	30-103278	Querlenker CNH li. kompl.	wishbone left	поперечный рычаг слева	1	1
5	20-101608	Fingerträger Anfang Cl. 660	finger support outset part	начальная часть опоры для пальцев	1	1
6	20-101607	Fingerträger Mittelteil Cl. 660	finger support centre part	средняя часть опоры для пальцев	1	1
7	20-101609	Fingerträger Ende Cl 660	finger support end part	концевая часть опоры для пальцев	1	1
8	20-107280	Halteblech re.	retaining plate	удерживающая пластина	1	1
9	30-101337	Kufe schmal vorm.	skid small front	лыжа узкая	5	5
10	20-101325	Verbindungsplatte	connecting plate	соединительная пластина	2	2
11	11-080011	Flachrundschraube M10x25	truss head screw	винт с анкерной головкой	4	4
12	002607	6-KT Mutter selbstsichernd M10	self-locking hex nut	6-гр. гайка самостопорящаяся	4	4
13	20-103294	Abweiser CNH re.	deflector right	дефлектор правый	1	1
14	11-049108	Flachrundschraube M8x25	truss head screw	винт с анкерной головкой	3	3
15	ZI520034	Scheibe A8,4	washer	шайба	3	3
16	11-053364	6-KT Mutter selbstsichernd M8	self-locking hex nut	6-гр. гайка самостопорящаяся	3	3
17	ZI502666	Flachrundschraube M10x20	pan-head screw	винт с полукруглой головкой	2	2
18	ZI510512	6-KT Mutter selbstsichernd M10	self-locking hex nut	6-гр. гайка самостопорящаяся	4	4
19	030115	Scheibe A10,5	washer	шайба	8	8
20	11-101573	Linsen-Flanschkopfschraube M10x16	pan-head screw	винт с полукруглой головкой	2	2
21	30-103246	Rohr Fingerträger li. vorm.	pipe finger support left	опора для пальцев левая	1	1
22	30-103248	Rohr Fingerträger re. vorm.	pipe finger support right	опора для пальцев правая	1	1
23	30-103247	Rohr Fingerträger mitte vorm.	pipe finger support center	опора для пальцев средняя	1	1

RAHMEN / FRAME / PAMA



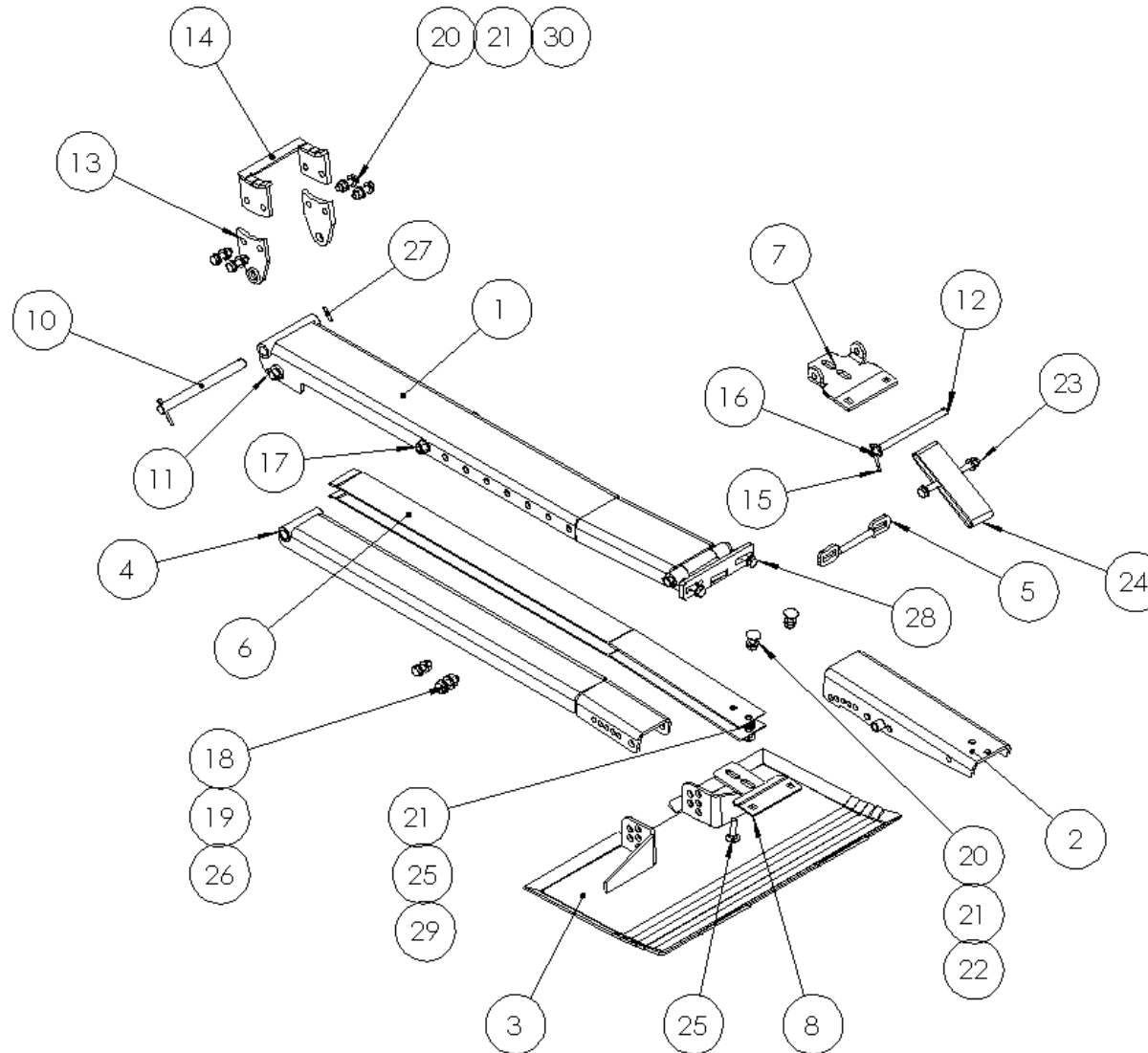
Ersatzteilliste

Spare parts list

Список запасных частей

Pos pos. поз.	EDV Nr Ref. №	Rahmen	frame	рама	Stück / pieces/ штуки	
		Bezeichnung	Description	наименование	22ft	25ft
1	30-103259	Rahmen 22F	frame	рама	1	-
1	30-109308	Rahmen 25F	frame	рама	-	1
2	30-109302	Abdeckhaube re.	cover right.	крышка справа	1	1
3	30-109301	Abdeckhaube li.	cover left	крышка слева	1	1
4	20-101365	Anschlag Doppelfinger	stopper	стопор	2	2
5	20-101377	Winkel	angle	уголок	2	2
6	20-104167	Verlängerung Rahmen	extension frame	удлинительная рама	1	1
7	30-101449	Sicherungselement re.	safety element right	предохранительный элемент справа	1	1
8	20-103306	Klemmhülse	collet	втулка	2	2
9	ZI502666	Flachrundschraube M10x20	truss-head screw	винт с полукруглой головкой	4	4
10	20-103307	Schutz CNH re.	protection right	защита	1	1
11	30-103269	Klemmkonsole	clamp bracket	зажимной кронштейн	2	2
12	30-103288	Spannhebel	cocking lever	рычаг	2	2
13	ZI500597	6-KT Schraube M12x45	screw	винт	2	2
14	11-089496	6-KT Mutter selbstsichernd M12	self-locking nut	самоконтрящаяся гайка	2	2
15	ZI500772	6-KT Schraube M10x30	screw	винт	10	10
16	11-080011	Flachrundschraube M10x25	screw	винт	12	12
17	030115	Scheibe A10,5	washer	шайба	30	30
18	ZI510512	6-KT Mutter selbstsichernd M10	self-locking nut	самоконтрящаяся гайка	20	20
19	11-051304	Linsen- Flanschkopfschraube M8x12	pan head flange head screw	винт с фланцевой головкой	15	15
20	11-089118	Flachrundschraube M10x30	truss-head screw	винт с полукруглой головкой	4	4
21	ZI500804	6-KT Schraube M12x100	screw	винт	2	2
22	002316	Scheibe A13	washer	шайба	6	6
23	11-053363	6-KT Mutter selbstsichernd M12	self-locking nut	самоконтрящаяся гайка	2	2

FINGERTRÄGERLAGERUNG / FINGER SUPPORT CUTTING UNIT / КРЕПЛЕНИЕ ПАЛЬЦА РЕЖУЩЕГО БЛОКА



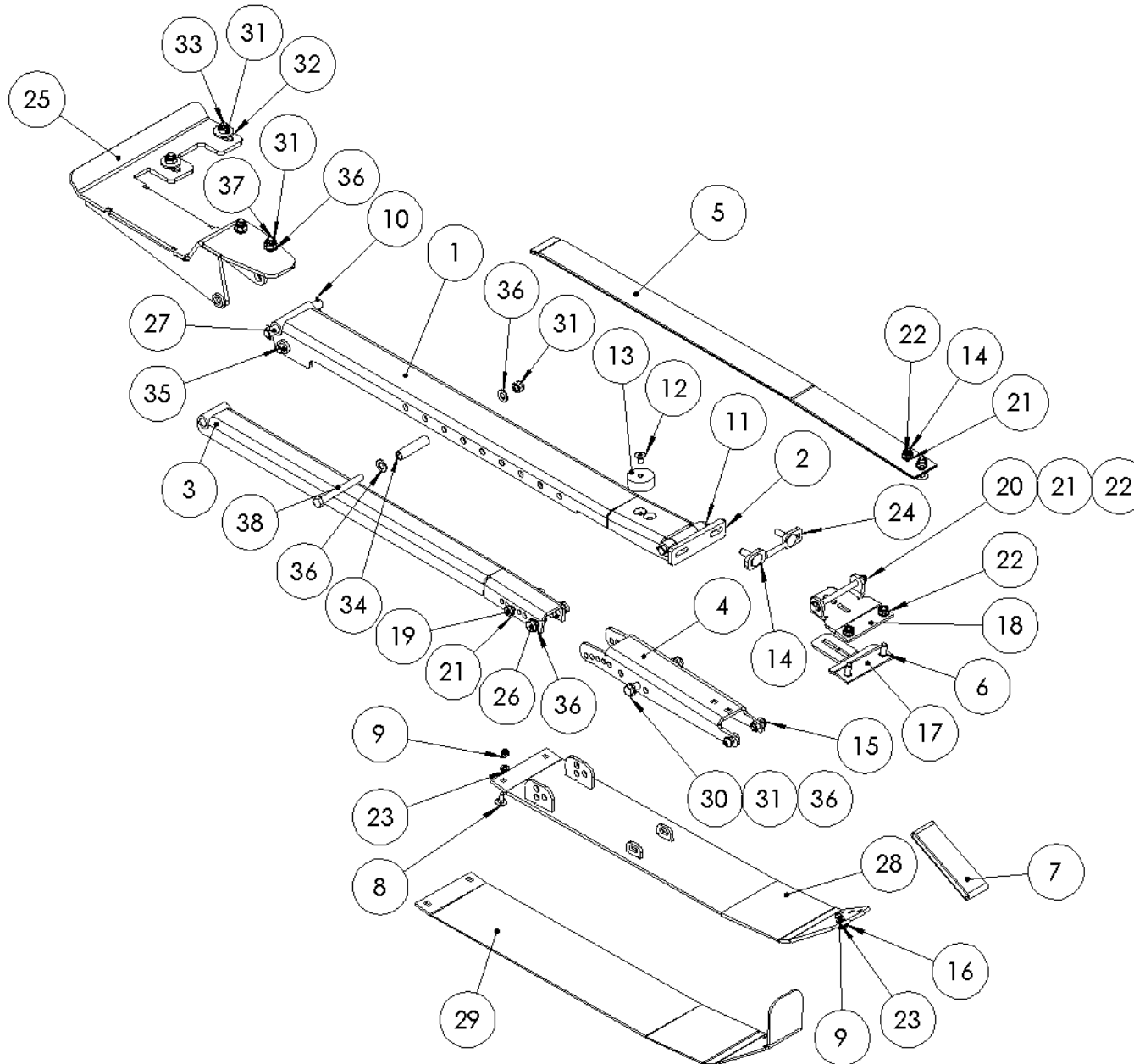
Ersatzteilliste

Spare parts list

Список запасных частей

Pos pos. поз.	EDV Nr Ref. №	Fingerträgerlagerung	finger support cutting unit	крепление пальца режущего блока	Stück / pieces/ штуки	
		Bezeichnung	Description	наименование	22ft	25ft
1	30-096226	Fixelement	fixed element	фиксированный элемент	1	1
2	30-101315	Schwingarm vorne	swing arm in front	качающийся рычаг спереди	1	1
3	30-101313	Kufe breit	wide runner	лыжа широкая	1	1
4	30-096240	Schwingarm hinten	swing arm rear	поворотный рычаг задний	1	1
5	30-096254	Sicherungselement	fuse element	предохранитель	1	1
6	20-096248	Federstahl	spring steel	стальная пружина	2	2
7	20-096249	Verbindung oben mit Lasche	connection top with a tab	соединение вверху с вкладкой	1	1
8	20-096250	Verbindung unten	connection below	соединение снизу	1	1
9	20-096253	Rohr Sperre	pipe lock	трубный замок	1	1
10	20-101320	Bolzen	bolt	болт	1	1
11	20-101321	Bolzen	bolt	болт	1	1
12	20-101322	Bolzen	bolt	болт	1	1
13	30-101308	Lasche	tab	накладка	2	2
14	30-101305	Konsole	console	консоль	1	1
15	002802	Splint 5x36	pin	штифт	2	2
16	002316	Scheibe A13	washer	шайба	8	8
17	ZI500421	6-KT Schraube M12x130	hex screw	болт	1	1
18	ZI510451	6-KT Mutter selbstsichernd M12	self-locking hex nut	6-гр. гайка самостопорящаяся	3	3
19	ZI500772	6-KT Schraube M10x30	hex screw	болт	2	2
20	030115	Scheibe A10,5	washer	шайба	20	20
21	002607	6-KT Mutter selbstsichernd M10	self-locking hex nut	6-гр. гайка самостопорящаяся	13	13
22	11-089118	Flachrundschraube M10x30	truss head screw	винт с анкерной головкой	2	2
23	017724	6-KT Schraube M10x130	hex screw	болт	1	1
24	20-096251	Sicherungsband	backup tape	ремень безопасности	1	1
25	11-058915	Flachrundschraube M10x40	truss head screw	винт с анкерной головкой	2	2
26	002451	6-KT Schraube M12x35	hex screw	болт	2	2
27	11-048961	Spannstift 5x28	pin	штифт	4	4
28	ZI500774	6-KT Schraube M10x40	hex screw	болт	2	2
29	12-051749	Contact-Scheibe A10	contact washer	контактная шайба	2	2
30	ZI500776	6-KT Schraube M10x35	hex screw	болт	4	4

QUERLENKER RECHTS / WISHBONE RIGHT / ПОПЕРЕЧНЫЙ РЫЧАГ СПРАВА



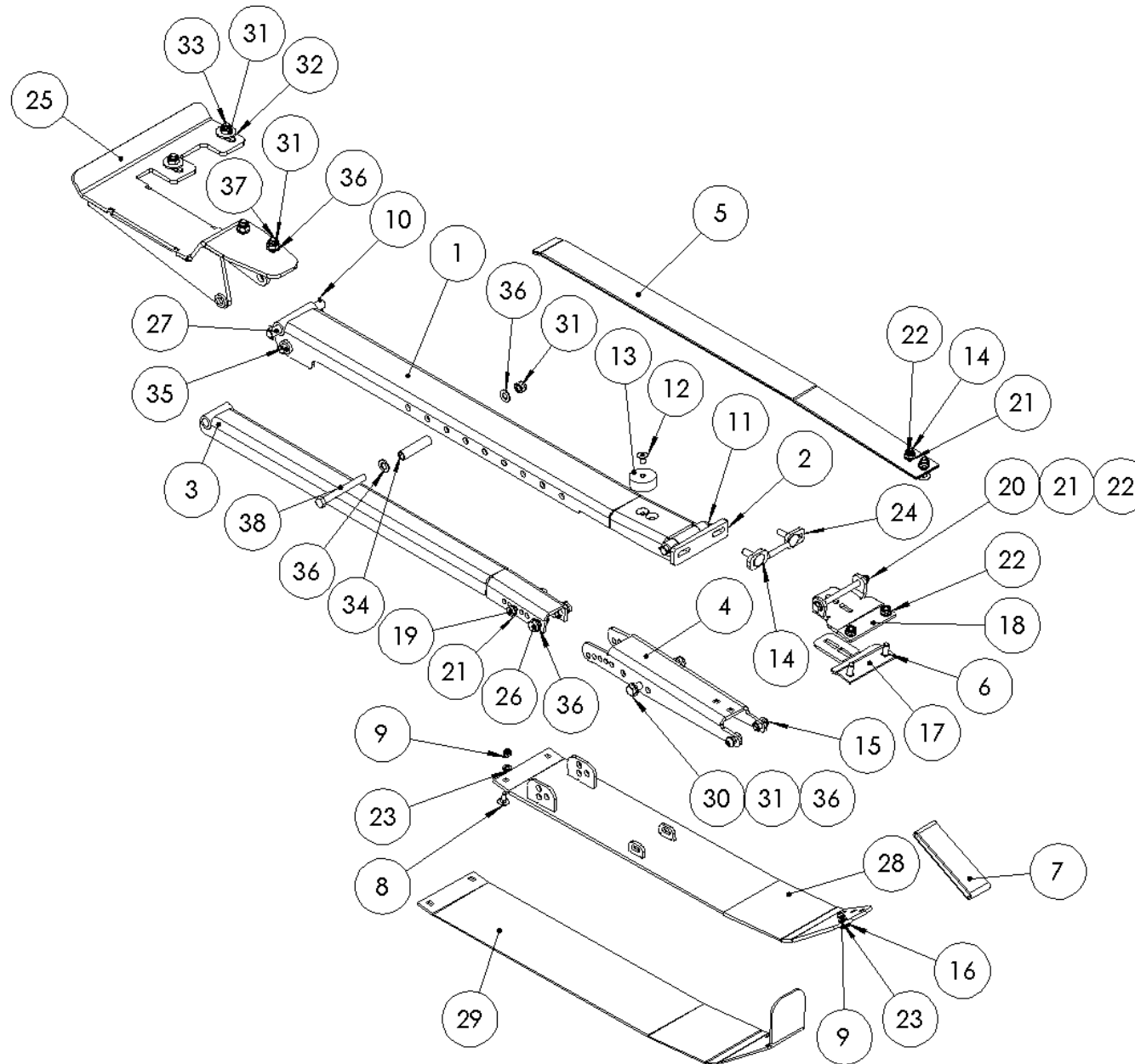
Querlenker rechts

wishbone right

поперечный рычаг правый

Pos pos. поз.	EDV Nr Ref. №	Bezeichnung	Description	наименование	Stück / pieces/ штуки
1	30-101441	Grundelement re.	basic element right	основной элемент правый	1
2	30-101448	Halter re.	holder right	монтажная пластина правая	1
3	30-101433	Schwingarm hinten rechts	swing arm rear right	поворотный рычаг задний правый	1
4	30-101431	Schwingarm vorne rechts	swing arm front right	поворотный рычаг передний правый	1
5	20-096248	Federstahl	spring steel	стальная пружина	2
6	11-089118	Flachrundschraube M10x30	truss head screw	винт с анкерной головкой	2
7	20-096251	Sicherungsband	backup tape	ремень безопасности	1
8	ZI502646	Flachrundschraube M8x20	truss head screw	винт с анкерной головкой	2
9	11-053364	6-KT Mutter selbstsichernd M8	self-locking nut	самоконтрящаяся гайк	3
10	11-048961	Spannstift 5x28	pin	штифт	6
11	20-101440	Bolzen 16x115	bolt	болт	1
12	11-101456	Senkschraube innen 6-KT M10x16	countersunk screw inside	винт с потайной головкой внутри	1
13	12-101457	Gummi-Metallpuffer 50x20 M10	buffer rubber-metal	буфер резино-металл.	1
14	11-058915	Flachrundschraube M10x40	truss head screw	винт с анкерной головкой	4
15	11-101489	Linsenschraube innen 6-KT M10x25	cross-haded oval-head screw	винт с плосковып. головкой	2
16	11-049108	Flachrundschraube M8x25	truss head screw	винт с анкерной головкой	1
17	20-096250	Verbindung unten	connection below	соединение снизу	1
18	20-096249	Verbindung oben mit Lasche	connection top with a tab	соединение вверху с вкладкой	1
19	ZI500772	6-KT Schraube M10x30	screw	болт	2
20	017724	6-KT Schraube M10x130	screw	болт	1
21	030115	Scheibe A10,5	self-locking nut	самоконтрящаяся гайк	14
22	ZI510512	6-KT Mutter selbstsichernd M10	hex screw	болт	9
23	ZI520034	Scheibe A8,4	washer	шайба	3
24	30-101449	Sicherungselement re.	safety element	элемент безопасности	1
25	30-103267	Konsole re.	console right	консоль справа	1
26	002448	6-KT Schraube M12x30	screw	болт	2
27	20-101466	Bolzen 140	bolt	болт	1
28	30-103283	Gleitkufe NH re.	skid right	лыжа правая	1
29	20-103291	Verschleissblech Hardox	wear plate hardox	износостойкая пластина hardox	1
30	ZI500421	6-KT Schraube M12x130	screw	болт	1

QUERLENKER RECHTS / WISHBONE RIGHT / ПОПЕРЕЧНЫЙ РЫЧАГ СПРАВА



Ersatzteilliste

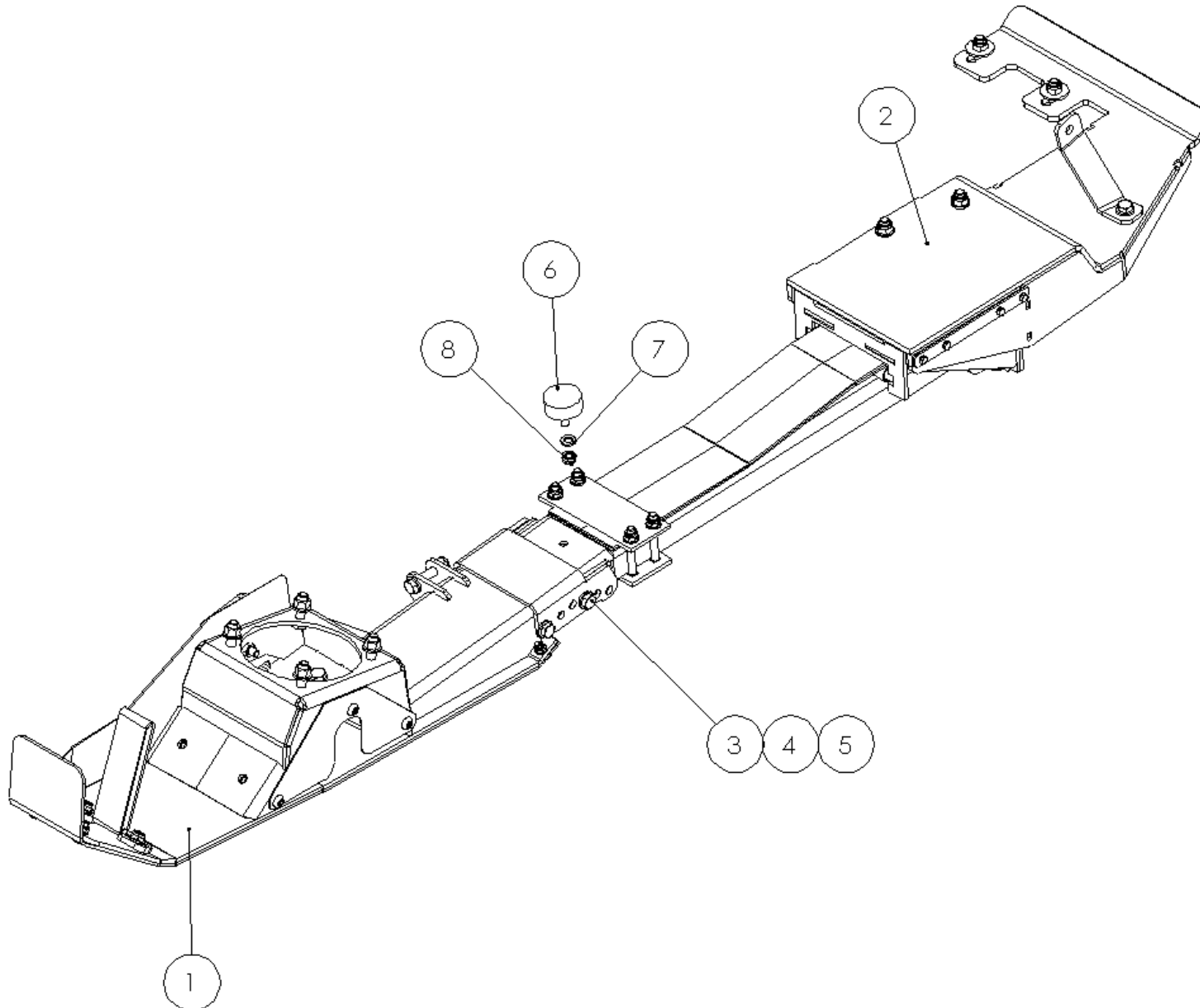
Spare parts list

Список запасных частей

Querlenker rechts**wishbone right****поперечный рычаг правый**

Pos pos. поз.	EDV Nr Ref. №	Bezeichnung	Description	наименование	Stück / pieces/ штуки
31	11-053363	6-KT Mutter selbstsichernd M12	self-locking nut	самоконтрящаяся гайка	6
32	ZI520087	Unterlegscheibe M12	washer	шайба	2
33	ZI502682	Flachrundschraube M12x35	truss head screw	винт с головкой фермы	2
34	20-102292	Rohr Sperre Querlenker.	pipe lock wishbone.	поперечный рычаг с трубчатым замком	1
35	20-101465	Bolzen 120	bolt	болт	1
36	002316	Scheibe A13	washer	шайба	10
37	002451	6-KT Schraube M12x35	screw	винт	2
38	ZI500936	6-KT Schraube M12x110	screw	винт	1

QUERLENKER LINKS KOMPL. / WISHBONES LEFT COMPL. / ПОПЕРЕЧНЫЙ РЫЧАГ ЛЕВЫЙ В КОМПЛЕКТЕ



Ersatzteilliste

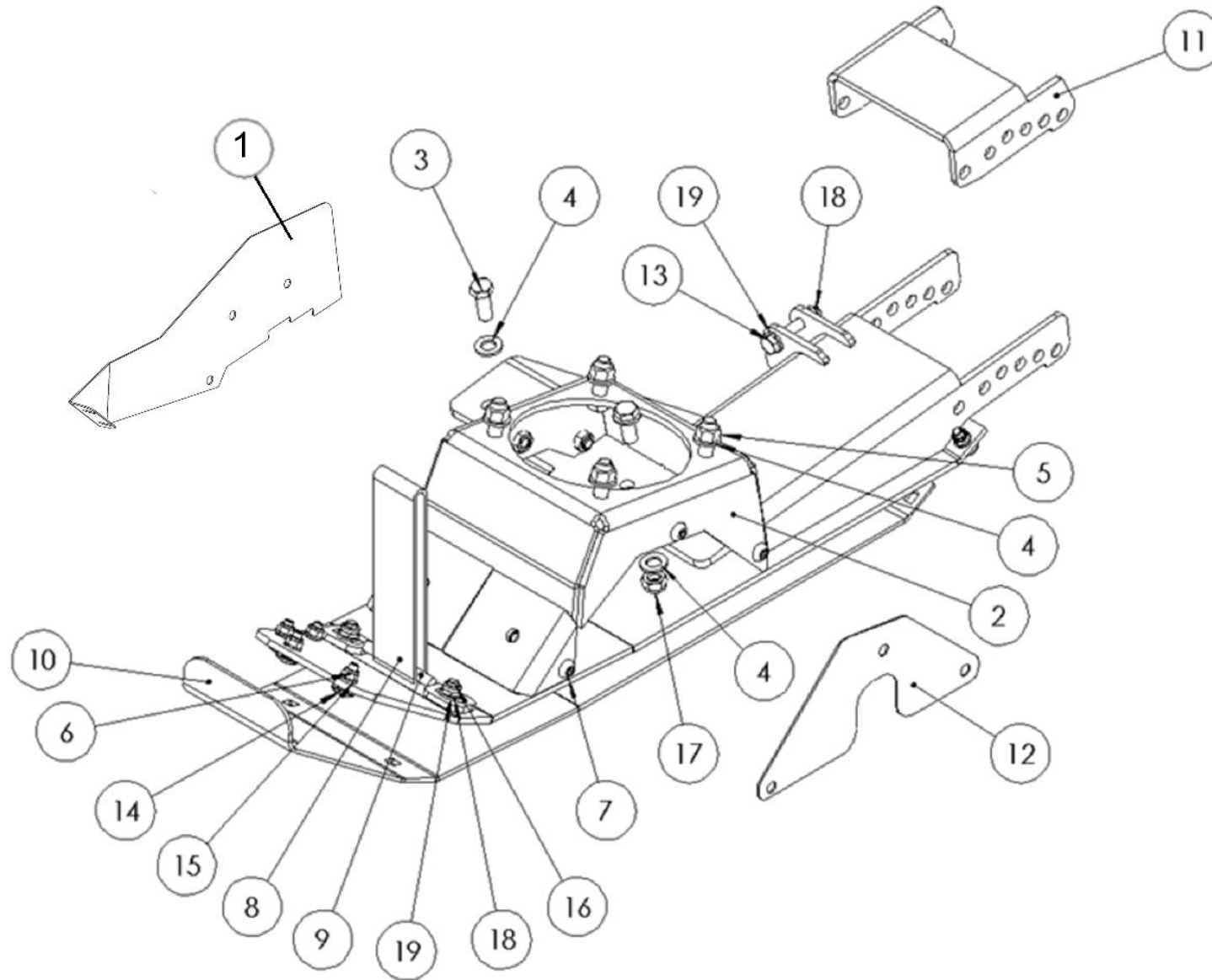
Spare parts list

Список запасных частей

Querlenker links kompl.**wishbone left compl.****поперечный рычаг слева**

Pos pos. поз.	EDV Nr Ref. №	Bezeichnung	Description	наименование	Stück / pieces/ штуки
1	30-103281	Getriebekonsole	gear console	консоль переключения передач	1
2	30-103313	Querlenker li.	wishbone left	рычаг слева	1
3	ZI500790	6-KT Schraube M12x40	screw	винт	4
4	002316	Scheibe A13	washer	шайба	6
5	11-053363	6-KT Mutter selbstsichernd M12	self-locking nut	самоконтрящаяся гайк	2
6	12-101380	Gummi-Metallpuffer 50x20 M10	buffer rubber-metal	буфер резино-металл.	1
7	030115	Scheibe A10,5	washer	шайба	1
8	ZI510512	6-KT Mutter selbstsichernd M10	self-locking nut	самоконтрящаяся гайк	1

GETRIEBEKONSOLE / DRIVE CONSOLE / КОНСОЛЬ ПРИВОДА



Ersatzteilliste

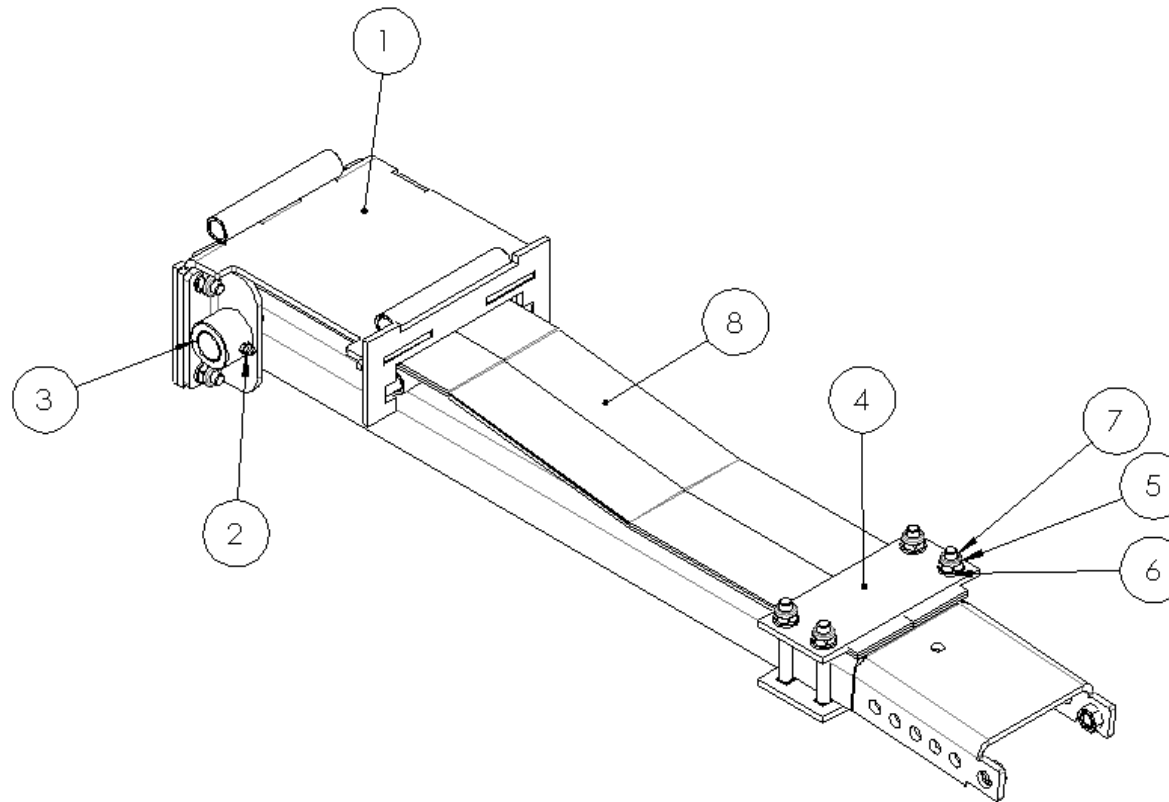
Spare parts list

Список запасных частей

Getriebekonsole**drive console****консоль привода**

Pos pos. поз.	EDV Nr Ref. №	Bezeichnung	Description	наименование	Stück / pieces/ штуки
1	20-107892	Abweiser	deflector	защитный пластина	1
2	30-103280	Getriebekonsole	drive console	консоль привода	1
3	002448	6-KT Schraube M12x30	hex screw	болт	5
4	002316	Scheibe A13	washer	шайба	14
5	ZI510451	6-KT Mutter selbstsichernd M12	self-locking hex nut	6-гр. гайка самостопорящаяся	4
6	11-053364	6-KT Mutter selbstsichernd M8	self-locking hex nut	6-гр. гайка самостопорящаяся	6
7	11-101489	Linsenschraube innen 6-KT M10x25	socket head screw	винт с внутренним шестигранником	7
8	20-096251	Sicherungsband Fingertr.	backup tape	ремень безопасности	1
9	30-101449	Sicherungselement	fuse	предохранитель	1
10	20-103290	Hardoxkufe	skid	лыжа	1
11	20-101483	Verstaerkung Lenkerarm li.	reinforcement left	усиление рычага руля слева	1
12	20-101484	Schutzblech GTK aussen	mudguard GTK outside	брызговик GTK снаружи	1
13	ZI500458	6-KT Schraube M10x55	hex screw	болт	1
14	ZI502641	Flachrundschrabe M8x25	truss head screw	винт с анкерной головкой	6
15	ZI520034	Scheibe A8,4	washer	шайба	6
16	11-089118	Flachrundschrabe M10x30	truss head screw	винт с анкерной головкой	2
17	11-053363	6-KT Mutter selbstsichernd M12	self-locking hex nut	6-гр. гайка самостопорящаяся	5
18	ZI510512	6-KT Mutter selbstsichernd M10	self-locking hex nut	6-гр. гайка самостопорящаяся	3
19	030115	Scheibe A10,5	washer	шайба	4

QUERLENKER LINKS / WISHBONE LEFT / ПОПЕРЕЧНЫЙ РЫЧАГ СЛЕВА



Ersatzteilliste

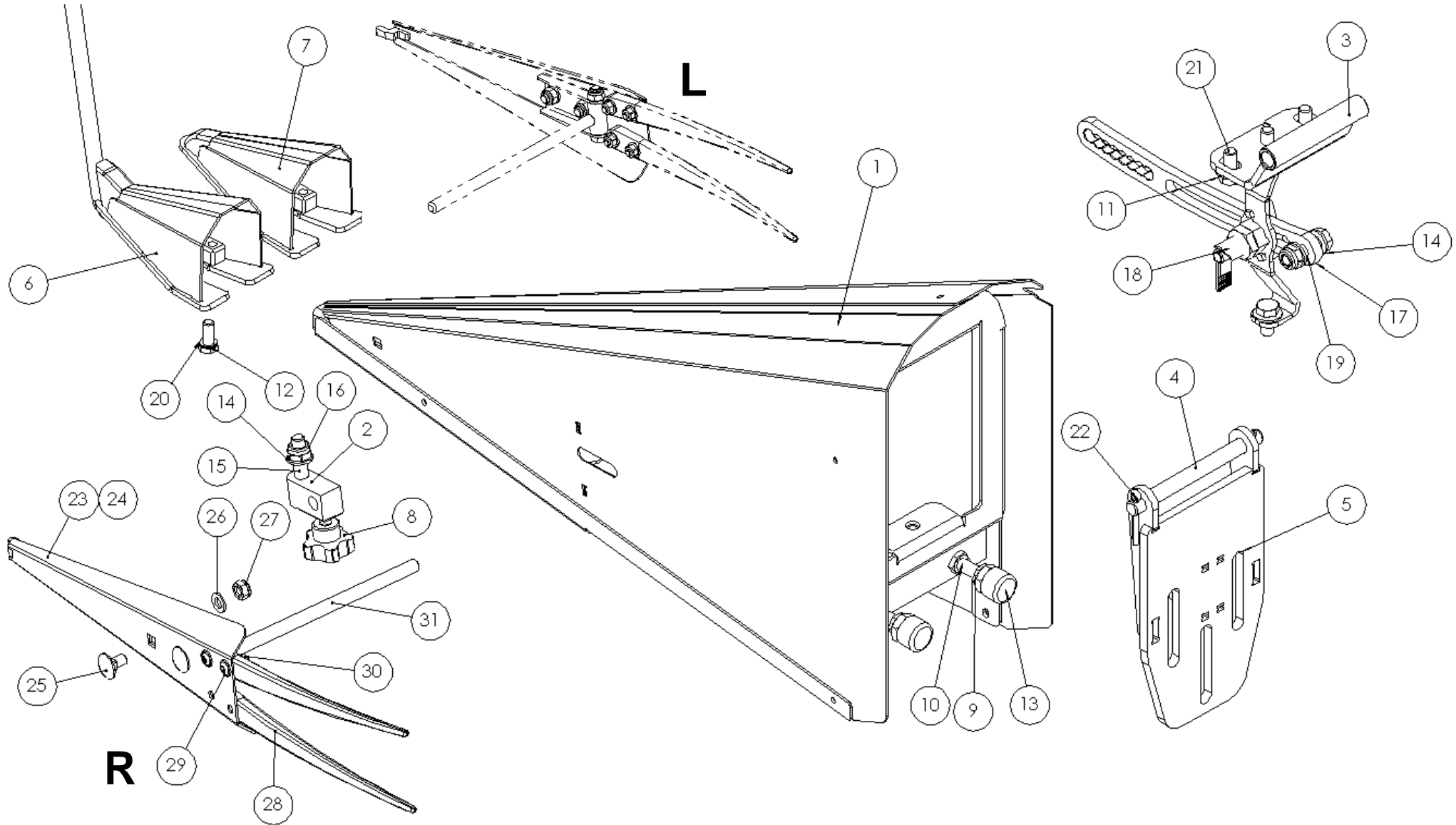
Spare parts list

Список запасных частей

Getriebekonsole**drive console****консоль привода**

Pos pos. поз.	EDV Nr Ref. №	Bezeichnung	Description	наименование	Stück / pieces/ штуки
1	30-101403	Lenkeraufnahme li.	handlebar mount left	крепление руля левое	1
2	30-101423	Stehlager	pedestal bearing	опорный подшипник	2
3	30-101394	Lenkerarm hinten li.	link arm rear left	рычаг задний левый	1
4	20-101393	Klemmblech	clamping plate	зажимная пластина	2
5	ZI510512	6-KT Mutter selbstsichernd M10	self-locking nut	самоконтрящаяся гайка	8
6	030115	Scheibe A10,5	washer	шайба	8
7	11-089633	Flachrundschraube M10x80	truss-head screw	винт с полукруглой головкой	4
8	20-101427	Federstahl 700	spring steel	стальная пружина	4

HALMLEITER R - L / STRAW LADDER RIGHT - LEFT / НАПРАВИТЕЛЬ СОЛОМЫ ПРАВЫЙ - ЛЕВЫЙ



Ersatzteilliste

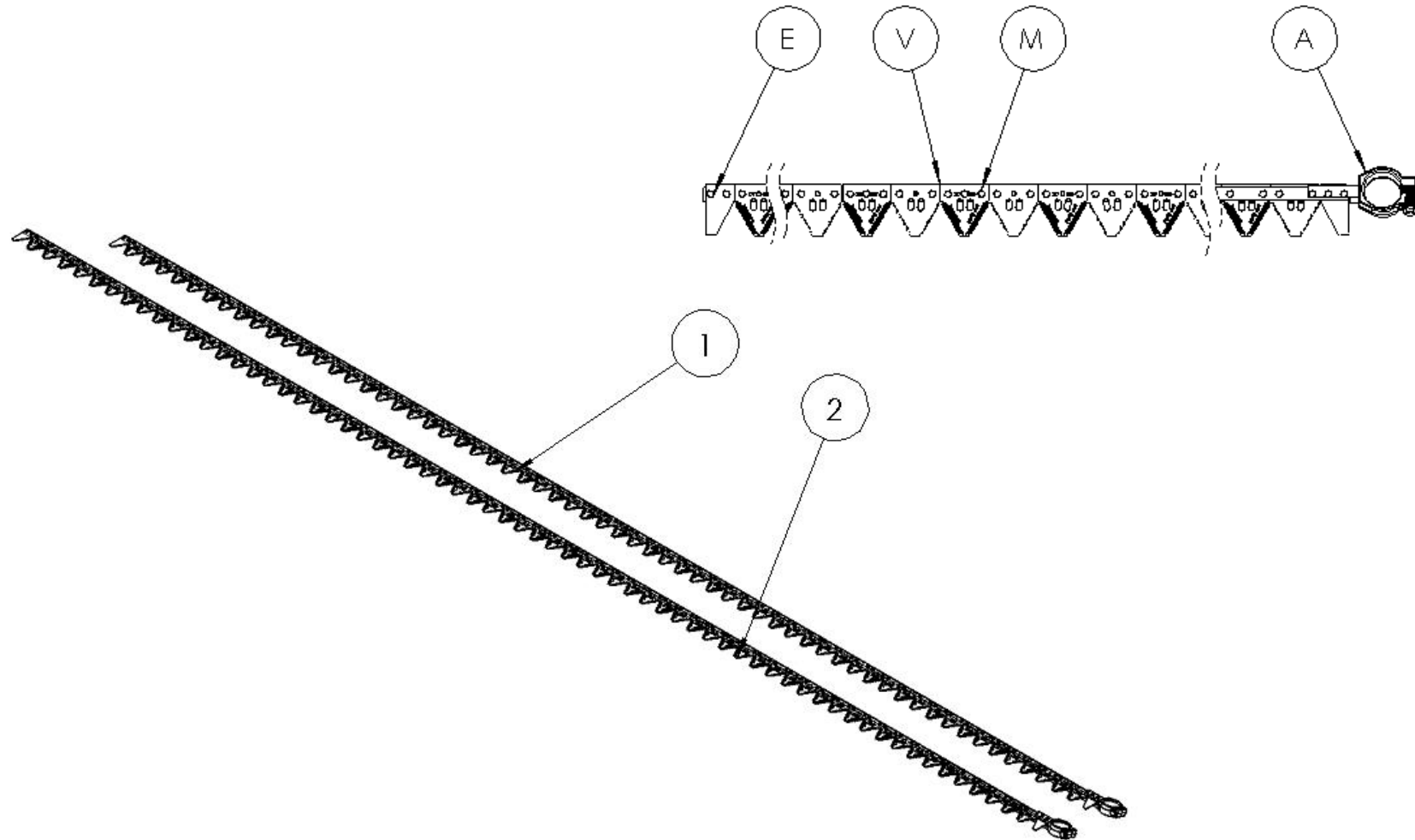
Spare parts list

Список запасных частей

Halmleiter rechts - links
straw ladder right - left
направитель соломы правый - левый

Pos pos. поз.	EDV Nr Ref. №	Bezeichnung	Description	наименование	Stück / pieces/ штуки	
					R	L
1	30-107449	Halmteiler re.	straw ladder right	направитель соломы правый	1	-
1	30-107448	Halmteiler li.	straw ladder left	направитель соломы левый	-	1
2	20-107470	Klemmstück	clamping piece	зажимная деталь	1	1
3	30-107473	Strebe	strut	распорка	1	1
4	30-107458	Bolzen	bolt	болт	1	1
5	30-107474	Platte	plate	пластина	1	1
6	30-107455	Bügelspitze HT	temple tip ht	наконечник виска ht	1	1
7	30-107456	Basisspitze HT	base tip ht	базовый наконечник ht	1	1
8	12-107496	Sterngriff M8	star grip	звездная хватка	1	1
9	002668	6-KT Mutter flach M10	flat nut	плоская гайка	4	4
10	025795	6-KT Schraube M10x60	screw	винт	2	2
11	12-051749	Contact-Scheibe A10	contact washer	контактная шайба	4	4
12	11-102290	6-KT Schraube M8x20	screw	винт	2	2
13	12-107498	Schutzkappe M10	protective cap	защитный колпачок	2	2
14	030115	Scheibe A10,5	washer	шайба	3	3
15	11-089681	Linsen-Flanschkopfschraube M10x55	lens flange head screw	винт с головкой фланца объектива	1	1
16	ZI510512	6-KT Mutter selbstsichernd M10	self-locking nut	самоконтрящаяся гайка	2	2
17	20-107475	Schiene	rail	брусok	1	1
18	12-107499	Rastriegel M16	locking bolt	стопорный болт	1	1
19	ZI500776	6-KT Schraube M10x35	screw	винт	1	1
20	002831	Schnorr Sicherungsscheibe S8	schnorr lock washer	стопорная шайба шнорра	2	2
21	ZI500874	6-KT Schraube M10X20	screw	винт	4	4
22	002802	Splint 5x36	split pin	шплинт	1	1
23	30-107454	Einweisblech	guide plate	направляющая пластина	1	1
24	20-107485	Winkel	angle	угол	1	1
25	11-053525	Flachrundschraube M8x16	truss-head screw	винт с полукруглой головкой	2	2
26	ZI520034	Scheibe A8,4	washer	шайба	2	2
27	11-053364	6-KT Mutter selbstsichernd M8	self-locking nut	самоконтрящаяся гайка	3	3
28	12-107478	Schwadgitterzinken	swath grid tines	зубья решетки валка	2	2
29	11-056682	Linsen- Flanschkopfschraube M6x20	pan head flange head screw	винт с фланцевой головкой	4	4
30	11-050066	6-KT Mutter mit Flansch M6	nut with flange	гайка с фланцем	4	4
31	30-107497	Stab	rod	стержень	1	1
32	ZI500434	6-KT Schraube M8x45	screw	винт	1	1

MÄHMESSER / MOWING KNIFE / КОСИЛОЧНЫЙ НОЖ



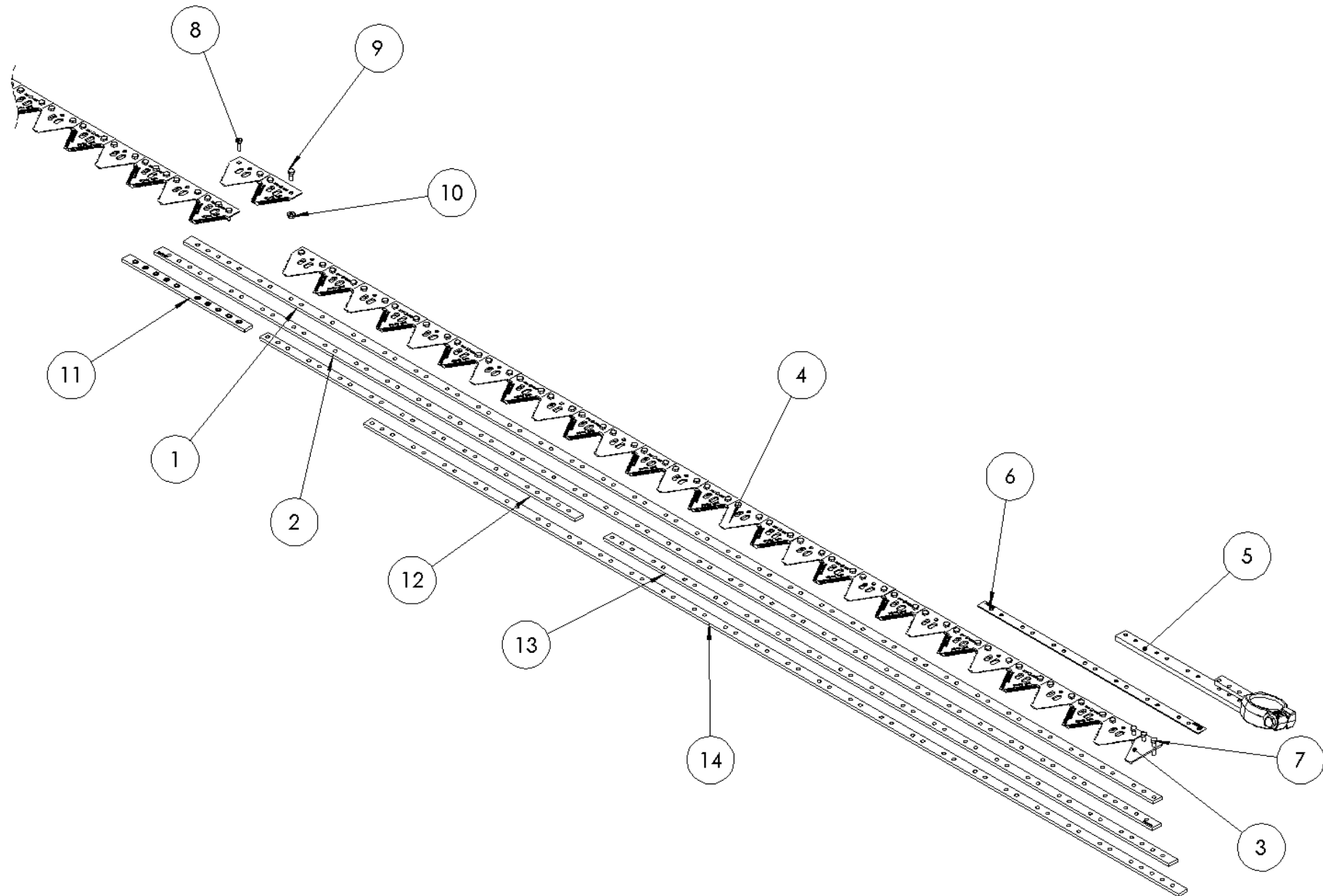
Ersatzteilliste

Spare parts list

Список запасных частей

		Mähmesser	mowing knife	КОСИЛОЧНЫЙ НОЖ	Stück / pieces/ штуки	
Pos pos. поз.	EDV Nr Ref. №	Bezeichnung	Description	наименование	22ft	25ft
1	30-102336	Mähmesser Soja 6,6 m	mowing knife	КОСИЛОЧНЫЙ НОЖ	1	-
A	12-102310	Mähmesser Anfangsstück	knife rail head piece	ножевой сегмент головной части	1	-
M	12-102311	Mähmesser Mittelstück	knife rail middle piece	ножевой сегмент средней части	1	-
E	12-102334	Mähmesser Endstück	knife rail middle piece	ножевой сегмент средней части	1	-
V	12-102312	MesserverbindungsKit 14Tpi	knife connection	ножевое соединение	1	-
2	30-107866	Mähmesser Soja 7,5 m	mowing knife	КОСИЛОЧНЫЙ НОЖ		1
A	12-102310	Mähmesser Anfangsstück	knife rail head piece	ножевой сегмент головной части	-	1
M	12-102311	Mähmesser Mittelstück	knife rail middle piece	ножевой сегмент средней части	-	1
E	12-107806	Mähmesser Endstück	knife rail end piece	ножевой сегмент концевой части	-	1
V	12-102312	MesserverbindungsKit 14Tpi	knife connection	ножевое соединение	-	1

MÄHMESSER KOMPLETT / MOWING KNIFE COMPLETE / КОСИЛОЧНЫЙ НОЖ В КОМПЛЕКТЕ



Ersatzteilliste

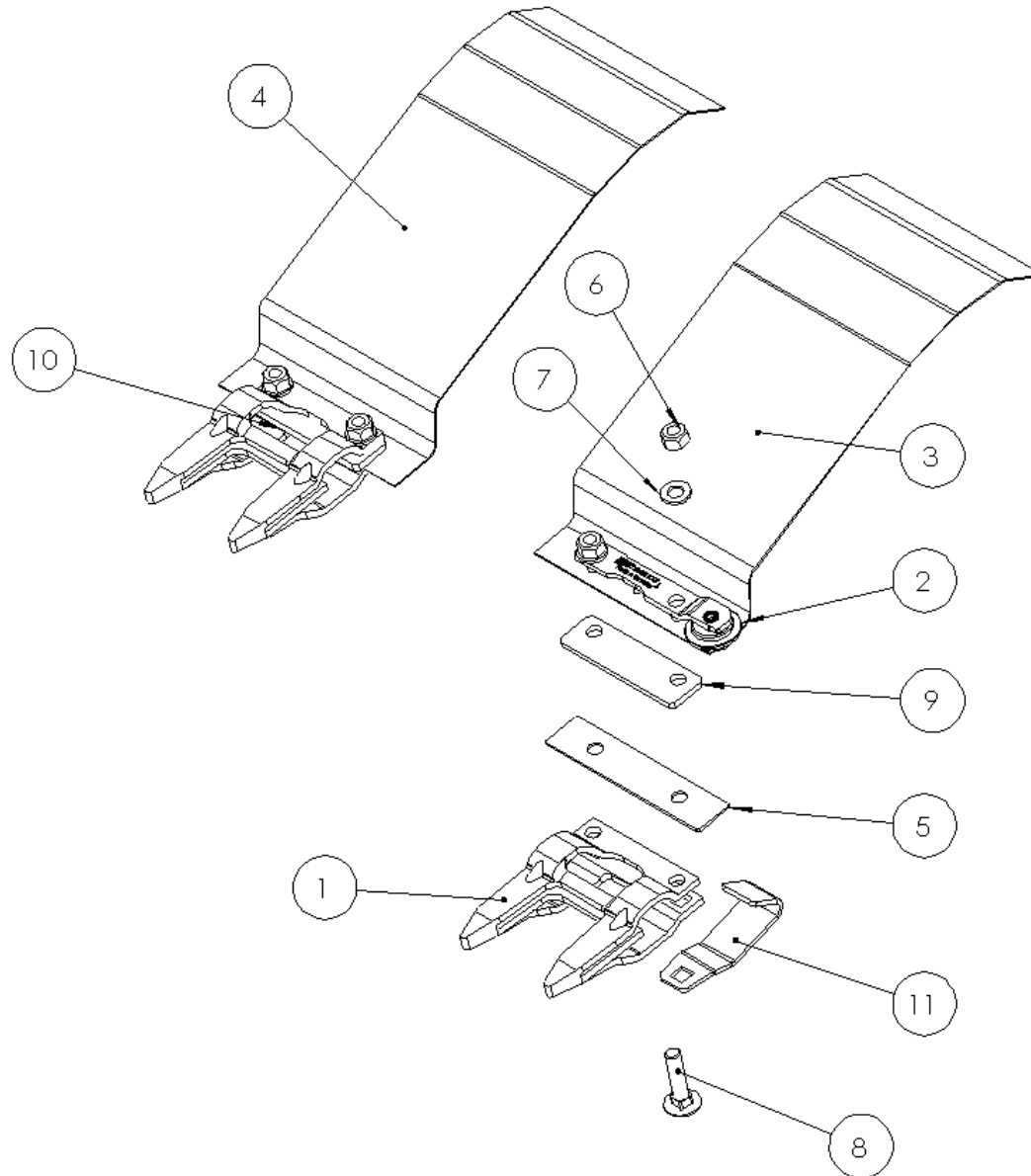
Spare parts list

Список запасных частей

Mähemesser kompl.**mowing knife compl.****КОСИЛОЧНЫЙ НОЖ В КОМПЛЕКТЕ**

Pos pos. поз.	EDV Nr Ref. №	Bezeichnung	Description	наименование	Stück / pieces/ штуки	
					22ft	25ft
1	12-050419	Messerschiene Kopfstück	knife rail head piece	ножевой сегмент головной части	1	1
2	12-050420	Messerschiene Mittelstück	knife rail middle piece	ножевой сегмент средней части	1	1
3	12-050423	Putzklinge Langloch	cleaning blade elongated hole	концевой сегмент ножа	2	2
4	12-102314	Messerklinge Pro Cut- 3Loch 14tpi	knife blade Pro Cut- 3 holes 14tpi	поворотный рычаг задний	88	88
5	12-101304	Messerkopf 18	cutter head 18	кронштейн 18	1	1
6	12-050429	Messerkopf Leiste	knife head bar	кронштейн сегмента	1	1
7	12-050357	6-KT Schraube M6x28	hex screw	болт	3	3
8	12-050427	Sechskantschraube M6x18	hex screw	болт	26	26
9	12-050425	Zahnschraube M6x16	toothed bolt	зубчатый болт	155	155
10	12-703957	6-KT Mutter mit Flansch M6 Sperrzahn	serrated lock nut	зубчатая стопорная гайка	155	155
11	12-050417	Messerverbindung 10 Loch	knife connection	ножевое соединение	-	2
12	12-102315	Messerschiene Endstueck Soja 5,4m	knife rail end piece	ножевой сегмент концевой части	-	-
14	12-102335	Messerschiene Endstueck Soja 6,6m	knife rail end piece	ножевой сегмент концевой части	1	1

DOPPELFINGER MIT FEDERBLECH / DOUBLE FINGER WITH SPRING PLATE / ДВОЙНОЙ ПАЛЕЦ С ПРУЖИННОЙ ПЛАСТИНОЙ



Ersatzteilliste

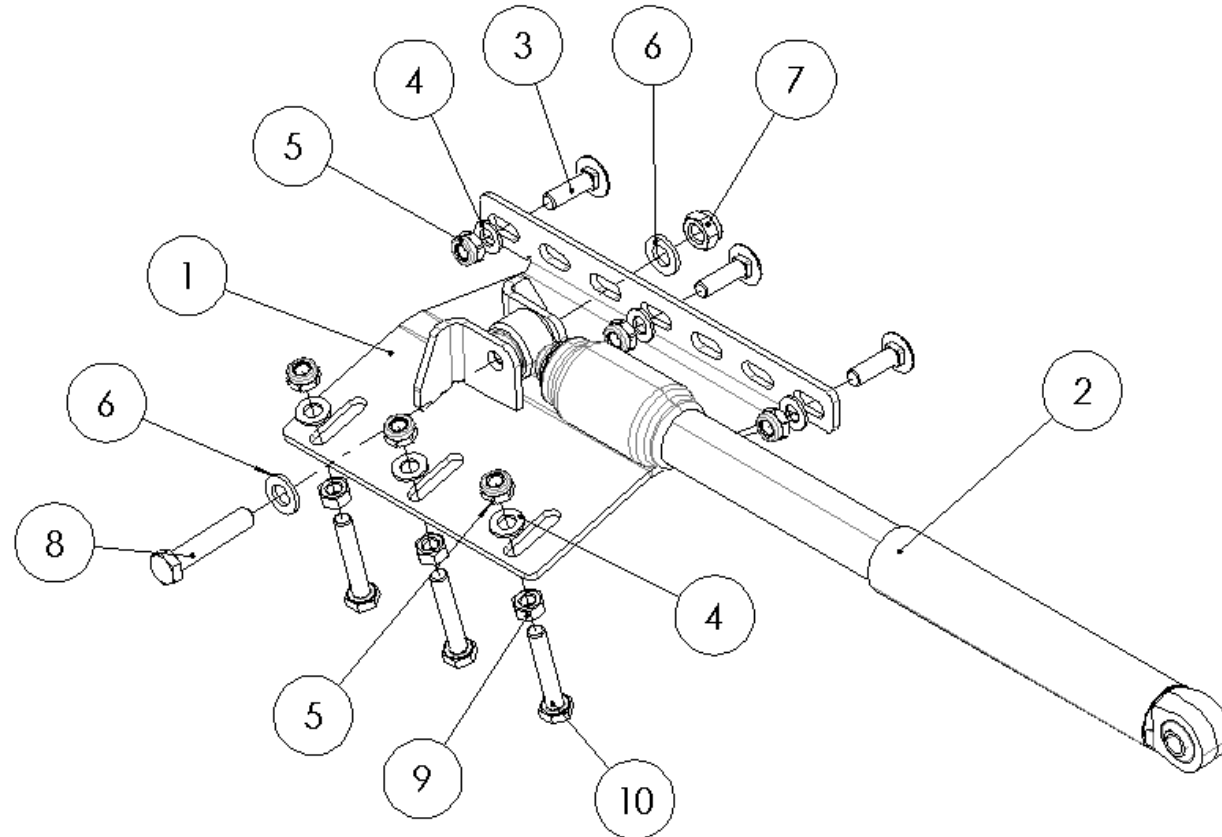
Spare parts list

Список запасных частей

Doppelfinger mit Federblech**double finger with spring plate****двойной палец с пружинной пластиной**

Pos pos. поз.	EDV Nr Ref. №	Bezeichnung	Description	наименование	Stück / pieces / штуки
1	12-096247	Doppelfinger 12mm extra kurz	double finger 12mm extra short	двойной палец 12 мм короткий	2
2	12-096245	Rollenführung oben	roller guide above	роликовая направляющая выше	1
3	20-101344	Federblech oben	spring plate above	пружинная пластина выше	1
4	20-101339	Federblech unten	spring plate below	пружинная пластина внизу	1
5	20-101345	Unterlage Federblech	support spring plate	опорная пружинная пластина	1
6	002607	6-KT Mutter selbstsichernd M10	hexagon nut self-locking	самоконтрящаяся шестигранная гайка	4
7	030115	Scheibe A10,5	washer	шайба	4
8	11-101612	Flachrundsraube M10x45	truss head screw	винт с плоской головкой	1
9	20-101343	Führungsplatte 4mm	guide plate 4mm 2hole	направляющая пластина 4 мм 2 отверстия	1
10	20-101341	Führungsplatte 6 mm	guide plate 6 mm 2 holes	направляющая пластина 6 мм 2 отв.	1
11	20-101346	Haltetasche	retaining tab	удерживающая накладка	1

DÄMPFER / SHOCK ABSORBER / АМОТИЗАТОР



Ersatzteilliste

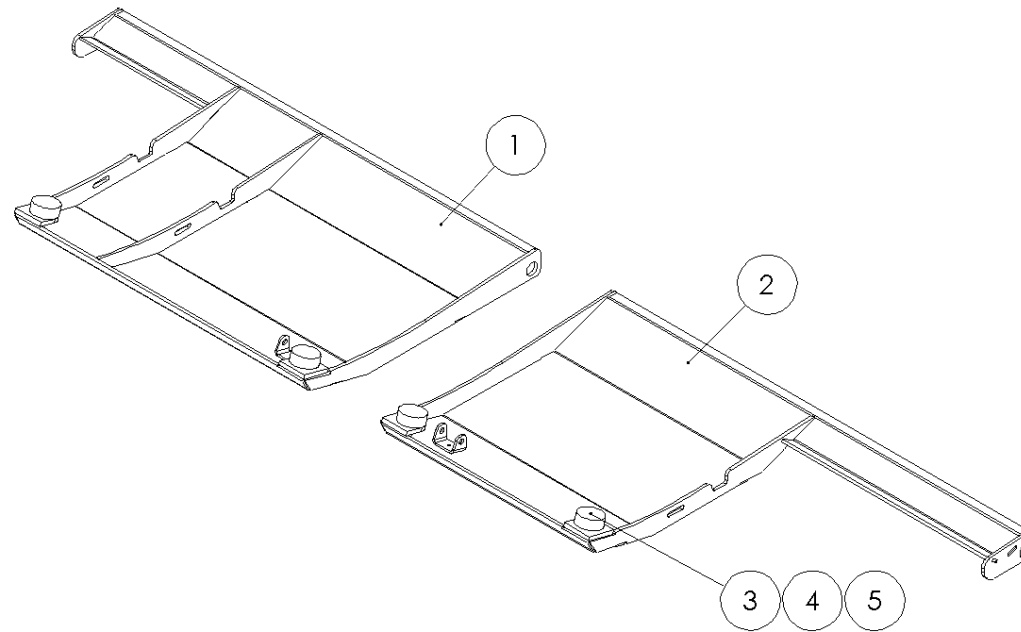
Spare parts list

Список запасных частей

Dämpfer**shock absorber****амортизатор**

Pos pos. поз.	EDV Nr Ref. №	Bezeichnung	Description	наименование	Stück / pieces / штуки
1	30-101570	Aufnahmeplatte	mounting plate	монтажная пластина	1
2	12-105119	Dämpfer Stab-O-Shoc	shock absorber	амортизатор	1
3	11-057980	Flachrundschraube M10x35	truss head screw	винт с плоской головкой	3
4	030115	Scheibe A10,5	washer	шайба	6
5	ZI510512	6-KT Mutter selbstsichernd M10	hex self-locking nut	самостоятельная гайка	6
6	11-708222	Scheibe A13	washer	шайба	2
7	11-053363	6-KT Mutter selbstsichernd M12	hex self-locking nut	самостоятельная гайка	1
8	ZI500486	6-KT Schraube M12x60	hex screw	болт	1
9	ZI510227	6-KT Mutter M10	hex nut	гайка	3
10	025795	6-KT Schraube M10x60	hex screw	болт	3

GLEITKUFE AUTOCONTOUR / SKID AUTOCONTOUR / ЛЫЖА AUTOCONTOUR



Ersatzteilliste

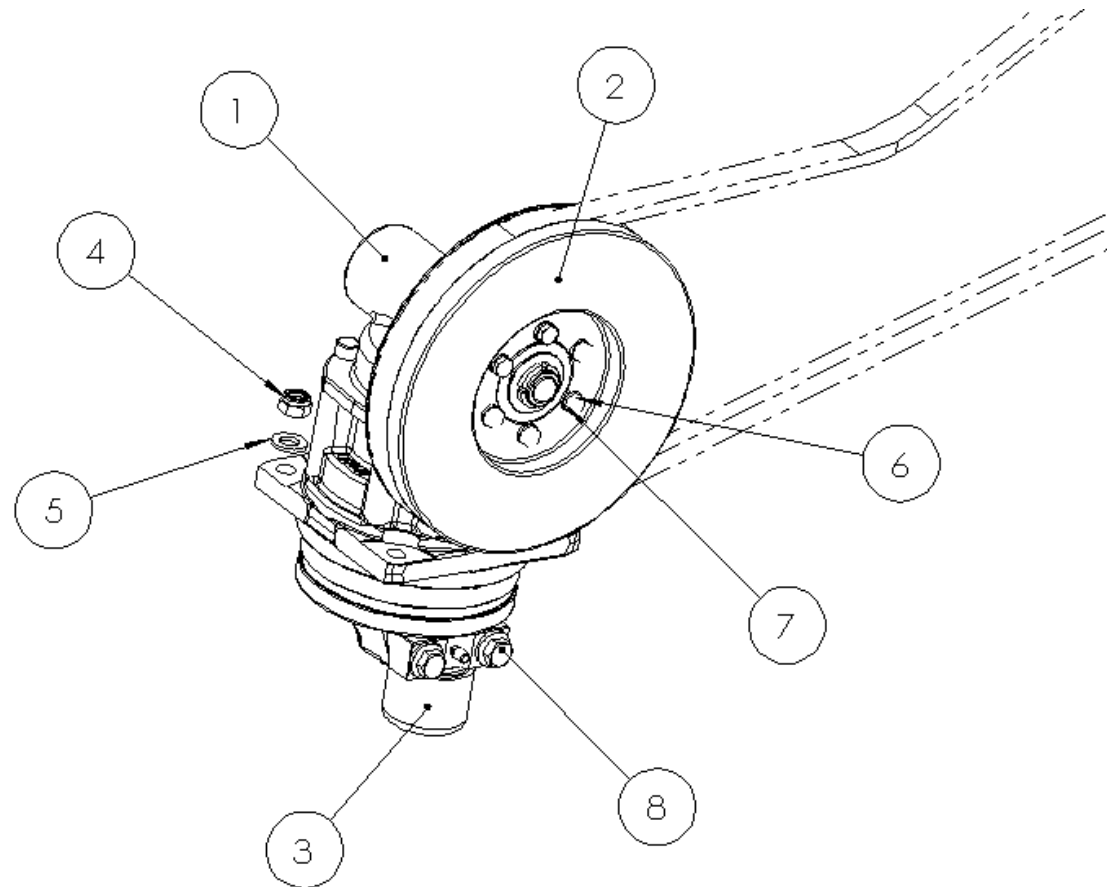
Spare parts list

Список запасных частей

Gleitkufe Autocontour**skid autocontour****лыжа autocontour**

Pos pos. поз.	EDV Nr Ref. №	Bezeichnung	Description	наименование	Stück / pieces / штуки
1	30-103354	Gleitkufe Autokontour CNH re.	skid autocontour left	лыжа левая	1
2	30-103353	Gleitkufe Autokontour CNH li.	skid autocontour righth	лыжа правая	1
3	12-101380	Gummi-Metallpuffer 50x20 M10	buffer rubber-metal	буфер резино-металл.	4
4	002832	Schnorr Sicherungsscheibe S10	schnorr lock washer	стопорная шайба шнорра	4
5	ZI510227	6-KT Mutter M10	hex nut	гайка	4

ANTRIEB PRO-DRIVE / DRIVE PRO-DRIVE / ПРИВОД PRO-DRIVE



Ersatzteilliste

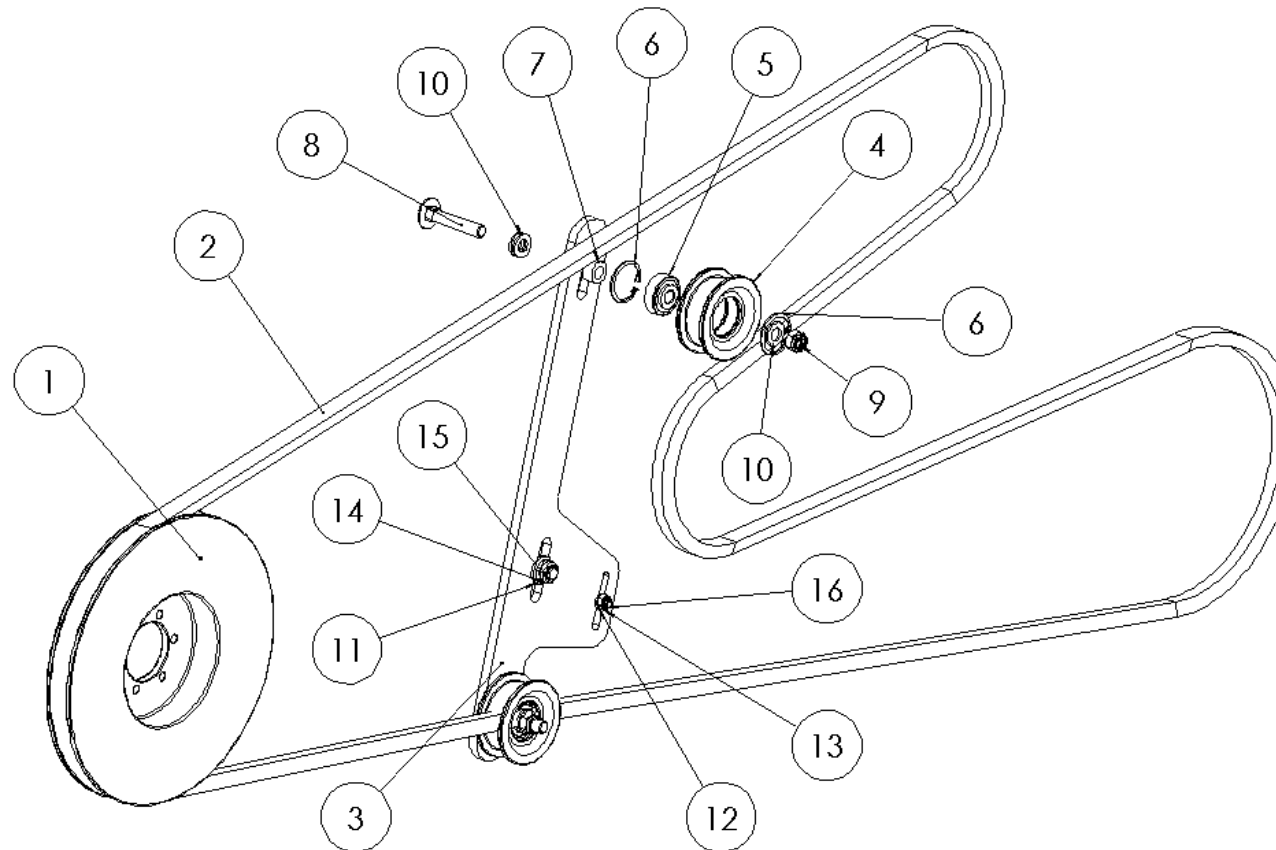
Spare parts list

Список запасных частей

Antrieb Pro-Drive**drive pro-drive****привод pro-drive**

Pos pos. поз.	EDV Nr Ref. №	Bezeichnung	Description	наименование	Stück / pieces/ штуки
1	12-106800	Messerantrieb Pro-Drive	knifedrive pro-Drive	привод Pro-Drive	1
2	12-096241	Riemenscheibe	pulley	шкив	1
3	12-106001	Messerkopfaufnahme 27 mm	knifehead connector	соединитель головки ножа	1
4	ZI510451	6-KT Mutter selbstsichernd M12	hex self-locking nut	самостоятельная гайка	4
5	002316	Scheibe A13	washer	шайба	4
6	ZI500743	6-Kt Schraube M8x20	hex screw	болт	6
7	ZI520532	Federring A8	spring washer	пружинное кольцо	6
8	11-070185	6-kt Schraube M12x45	hex screw	болт	2

RIEMENSPANNER / BELT TENSIONER / НАТЯЖИТЕЛЬ РЕМНЯ



Ersatzteilliste

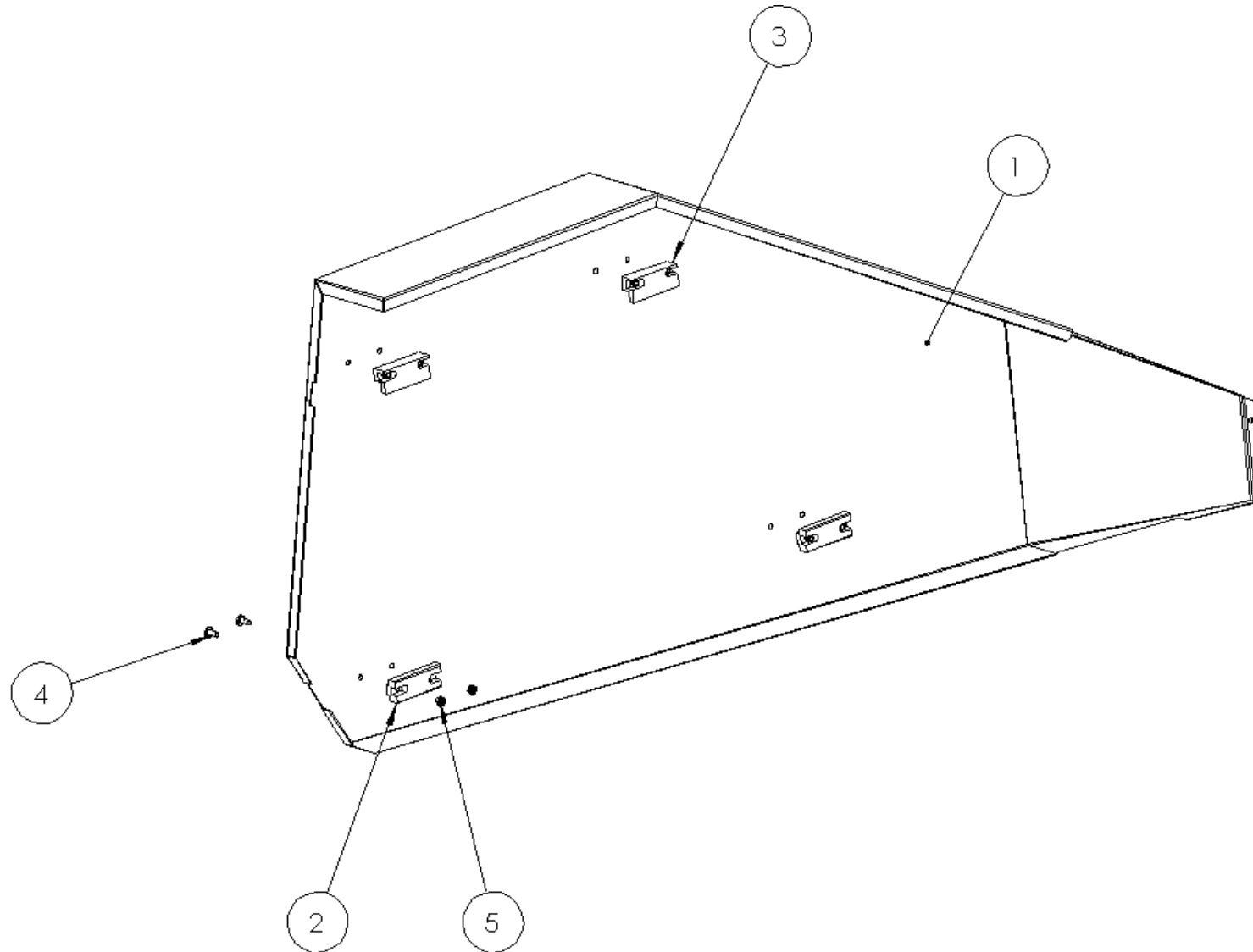
Spare parts list

Список запасных частей

Rahmen**belt tensioner****натяжитель ремня**

Pos pos. поз.	EDV Nr Ref. №	Bezeichnung	Description	наименование	Stück / pieces/ штуки
1	20-109976	Riemenscheibe Messerantrieb	blade drive pulley	шкив привода лезвия	1
2	12-109986	Keilriemen C22 Li= 5000	v-belt	клиновой ремень	1
3	20-109979	Halter	holder	держатель	1
4	20-109977	Roller	roller	ролик	2
5	12-070156	Spannlager 203-XL-KRR-AH05	insert bearing	подшипник	2
6	ZI531623	Seegerring J 40x1,75	circlip	стопорное кольцо	4
7	20-109980	Distanzbuchse	spacer bush	распорная втулка	2
8	11-051022	Flachrundsraube M12x70	truss head screw	винт с анкерной головкой	2
9	11-053363	6-KT Mutter selbstsichernd M12	self-locking nut	самоконтрящаяся гайка	2
10	002316	Scheibe A13	washer	шайбе	8
11	013282	U-Scheibe A15	washer	шайбе	2
12	ZI520034	Scheibe A8,4	washer	шайбе	2
13	11-053364	6-KT Mutter selbstsichernd M8	self-locking nut	самоконтрящаяся гайка	1
14	ZI510536	6-KT Mutter selbstsichernd M14	self-locking nut	самоконтрящаяся гайка	1
15	ZI500917	6-KT Schraube M14x35	screw	винт	1
16	ZI500749	6-KT Schraube M8x30	screw	винт	1

ABDECKUNG / COVER / КОЖУХ



Ersatzteilliste

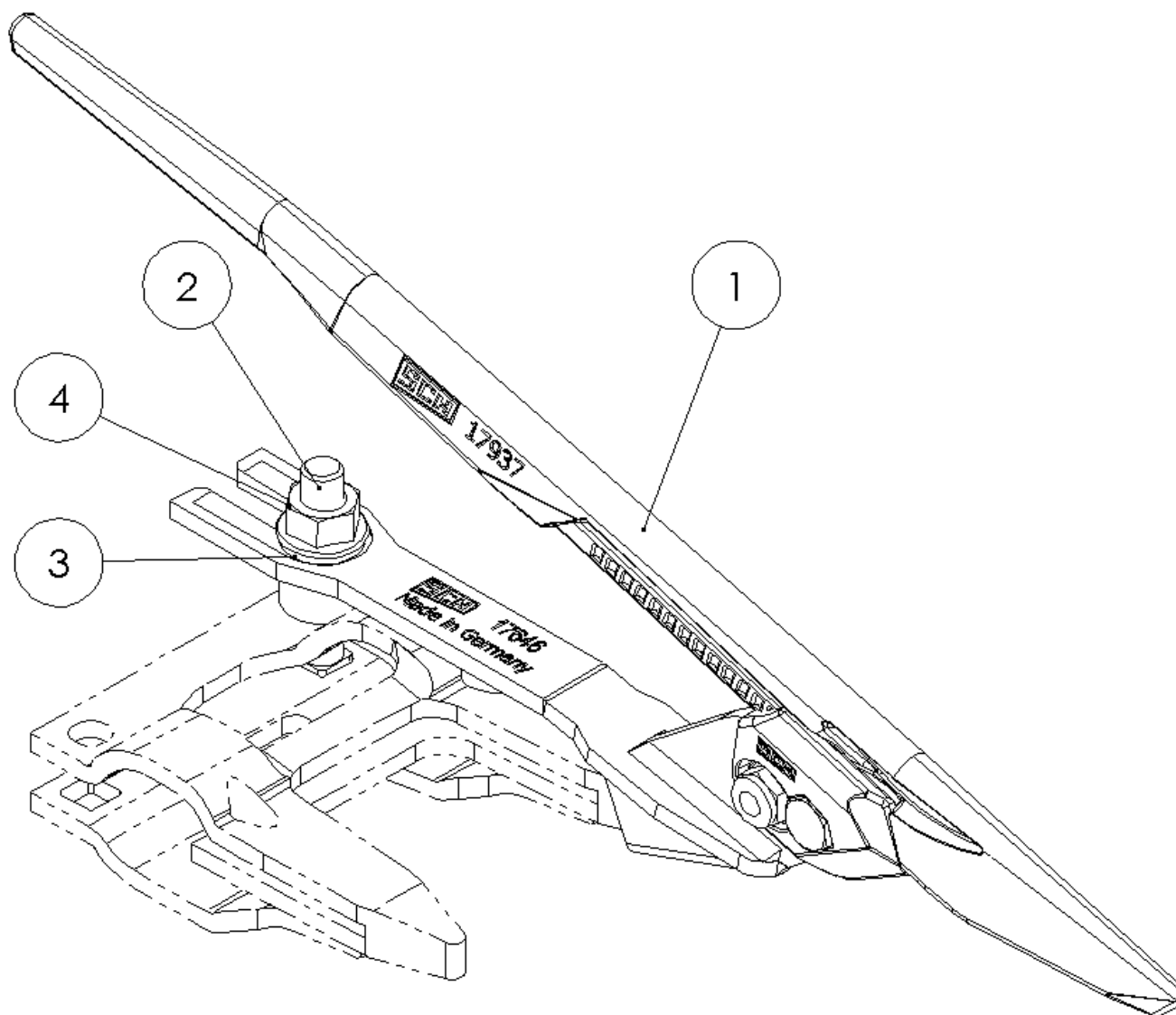
Spare parts list

Список запасных частей

Abdeckung**cover****кожух**

Pos pos. поз.	EDV Nr Ref. №	Bezeichnung	Description	наименование	Stück / pieces/ штуки
1	30-103293	Seitenhaube NH li.	hood side NH left	крышка капота NH левая	1
2	20-103271	Gleitleiste unten	sliding plate below	скользящая пластина внизу	2
3	20-103272	Gleitleiste oben	sliding plate top	скользящая пластина сверху	2
4	11-056624	Linse- Flanschkopfschraube M8x20	pan head flange head screw	винт с полукруглой головкой и фланцем	10
5	11-053364	6-KT Mutter selbstsichernd M8	self-locking hex nut	6-гр. гайка самостопорящаяся	8

BOHNENHEBER KIT / BEAN LIFTER KIT / КОМПЛЕКТ ДЛЯ ПОДЪЕМА БОБОВ



rsatzteilliste

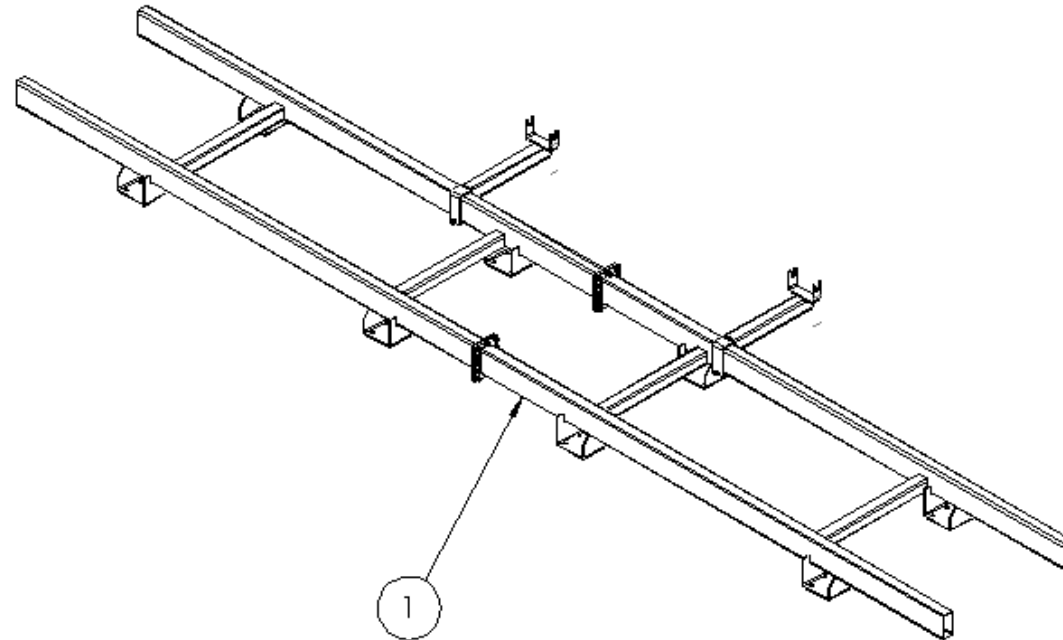
Spare parts list

Список запасных частей

Bohnenheber Kit**bean lifter kit****комплект для подъема бобов**

Pos pos. поз.	EDV Nr Ref. №	Bezeichnung	Description	наименование	Stück / pieces/ штуки
1	12-109994	Bohnenheber Soja mit Distanzhülse	soybean lifter with spacer	подъемник для соевых бобов с втулкой	1
2	11-110378	Flachrundschraube M10x60	truss head screw	винт с анкерной головкой	1
3	030115	Scheibe A10,5	washer	шайба	3
4	11-050367	Flanschmutter M10	flange nut m10	фланцевая гайка	1

TRANSPORTGESTELL / TRANSPORT FRAME / ТРАНСПОРТНАЯ РАМА



Transportgestell

transport frame

транспортная рама

Pos pos. поз.	EDV Nr Ref. №	Bezeichnung	Description	наименование	Stück / pieces/ штуки
1	30-102330	Transportgestell 22F	transport frame	транспортная рама	1
2	30-102349	Transportgestell 25F	transport frame	транспортная рама	1

ZIEGLER |

Hersteller:

ZIEGLER GmbH

Schrobenhausener Straße 56

D-86554 Pöttmes

Tel: +49 (0) 82 53 / 99 97-0

Fax: +49 (0) 82 53 / 99 97-47

Web: www.ziegler-gmbh.com

Amtsgericht Augsburg HR-NR. B 17559

Erfüllungsort Pöttmes, Gerichtsstand Aichach

Steuer-Nr. 102/168/10401

Geschäftsführer: M. Ziegler, Dipl. BW (FH)

Manufacturer:

ZIEGLER GmbH

Schrobenhausener Straße 56

86554 Pöttmes

Germany

Phone: +49 (0) 82 53 / 99 97-0

Fax: +49 (0) 82 53 / 99 97-47

Web: www.ziegler-gmbh.com

Local Court of Augsburg,

commercial register no. HRB 17559

Place of performance: Pöttmes, Place of

jurisdiction: Aichach

Tax no. 102/168/10401

Managing director: M. Ziegler, Dipl. BW (FH)

Производитель:

ZIEGLER GmbH

Schrobenhausener Straße 56

D-86554 Pöttmes

Tel: +49 (0) 82 53 / 99 97-0

Fax: +49 (0) 82 53 / 99 97-47

Web: www.ziegler-gmbh.com

Amtsgericht Augsburg HR-NR. B 17559

Erfüllungsort Pöttmes, Gerichtsstand Aichach

Steuer-Nr. 102/168/10401

Geschäftsführer: M. Ziegler, Dipl. BW (FH)