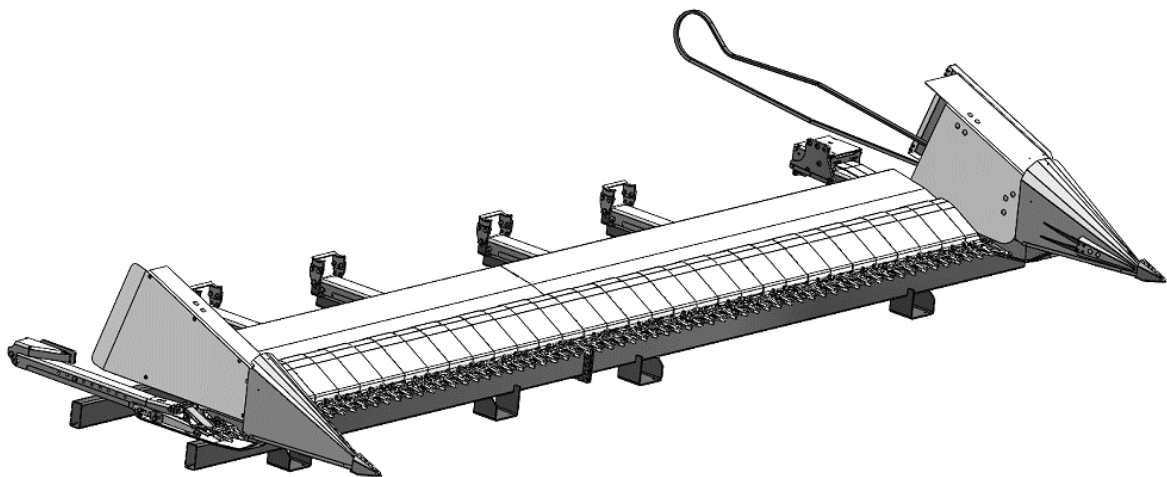


Spare part list / Перечень запасных частей

FLEX PROFI CLAAS C701-702



Soja Adapter soybean adapter адаптер для сои

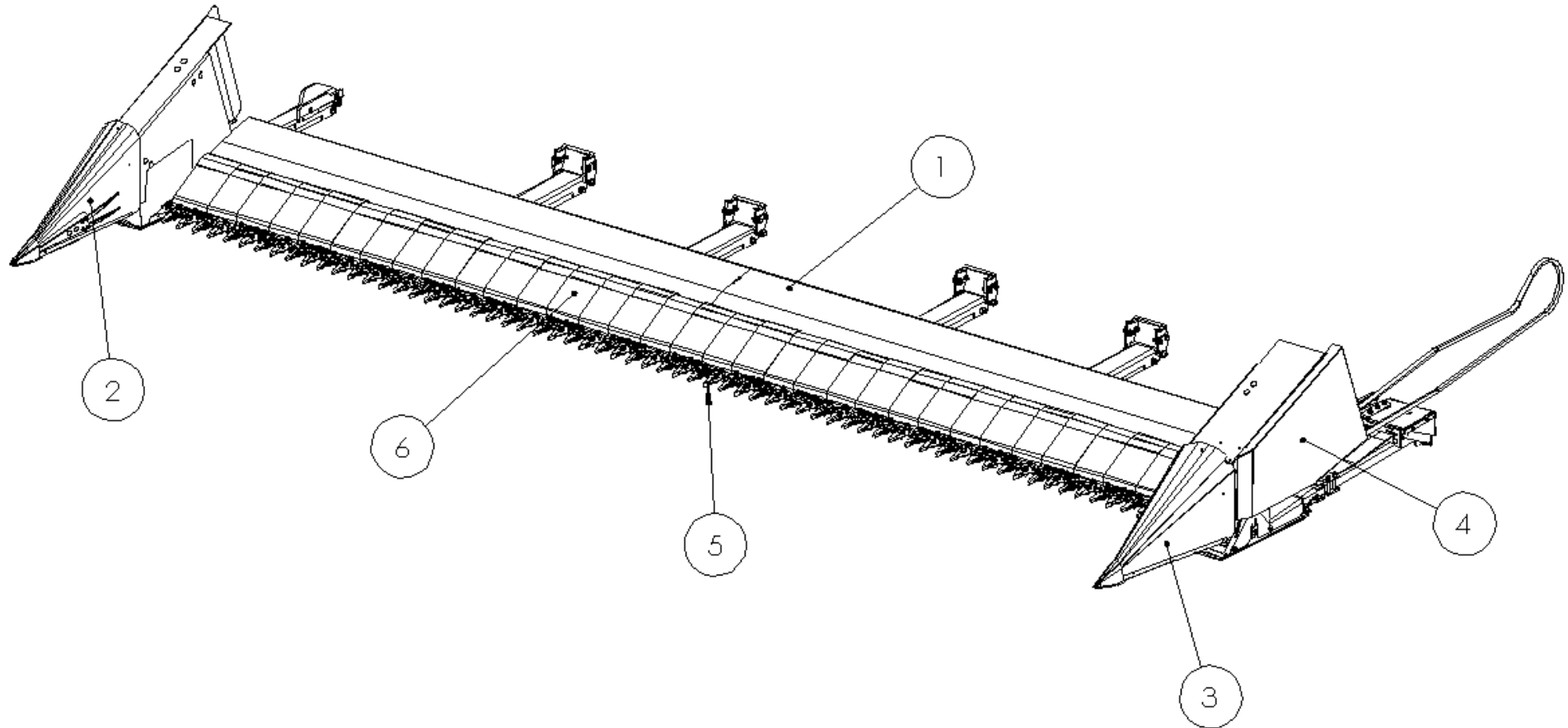
Datum / Date/ Дата: 14.09.2023
Ziegler-Nr.: 12-106856A Vers.00_ET_Claas C701-702

Ziegler GmbH • Schrobenhausener Str. 56 • 86554 Pöttmes (Germany)
Tel: +49 (0) 8253 / 9997-0 • Fax: +49 (0) 8253 / 9997-47
vertrieb@ziegler-harvesting.com • www.ziegler-harvesting.com

INHALTSVERZEICHNIS / CONTENT / СОДЕРЖАНИЕ

ÜBERSICHT / OVERVIEW / ОБЗОР	4
SCHNEIDWERK / CUTTING KNIFE / РЕЖУЩИЙ БЛОК	6
RAHMEN / FRAME / РАМА	8
FINGERTRÄGERLAGERUNG / FINGER SUPPORT CUTTING KNIFE / КРЕПЛЕНИЕ ПАЛЬЦА РЕЖУЩЕГО БЛОКА.....	10
QUERLENKER RECHTS / WISHBONE RIGHT / ПОПЕРЕЧНЫЙ РЫЧАГ СПРАВА	13
QUERLENKER RECHTS / WISHBONE RIGHT / ПОПЕРЕЧНЫЙ РЫЧАГ СПРАВА	16
QUERLENKER LINKS KOMPL. / WISHBONES LEFT COMPL. / ПОПЕРЕЧНЫЙ РЫЧАГ ЛЕВЫЙ В КОМПЛЕКТЕ	18
GETRIEBEKONSOLE / DRIVE CONSOLE / КОНСОЛЬ ПРИВОДА.....	20
QUERLENKER LINKS / WISHBONE LEFT / ПОПЕРЕЧНЫЙ РЫЧАГ СЛЕВА	22
HALMLEITER R - L / STRAW LADDER RIGHT - LEFT / НАПРАВИТЕЛЬ СОЛОМЫ ПРАВЫЙ - ЛЕВЫЙ.....	24
ANTRIEBSSCHUTZ / DRIVE PROTECTION / ЩИТОК ПРИВОДА.....	26
MÄHMESSER / MOWING KNIFE / КОСИЛОЧНЫЙ НОЖ.....	28
MÄHMESSER KOMPLETT / MOWING COMPLETE / КОСИЛОЧНЫЙ НОЖ В КОМПЛЕКТЕ	30
DOPPELFINGER MIT FEDERBLECH / DOUBLE FINGER WITH SPRING PLATE / ДВОЙНОЙ ПАЛЕЦFehler! Textmarke nicht definiert.	
DÄMPFER / SHOCK ABSORBER / АМОТИЗАТОР	34
ANTRIEB PRO-DRIVE / DRIVE PRO-DRIVE / ПРИВОД PRO-DRIVE	36
BOHNENHEBER KIT / BEAN LIFTER KIT / КОМПЛЕКТ ДЛЯ ПОДЪЕМА БОБОВ	38
TRANSPORTGESTELL / TRANSPORT FRAME / ТРАНСПОРТНАЯ РАМА	40

ÜBERSICHT / OVERVIEW / ОБЗОР



Ersatzteilliste

Spare parts list

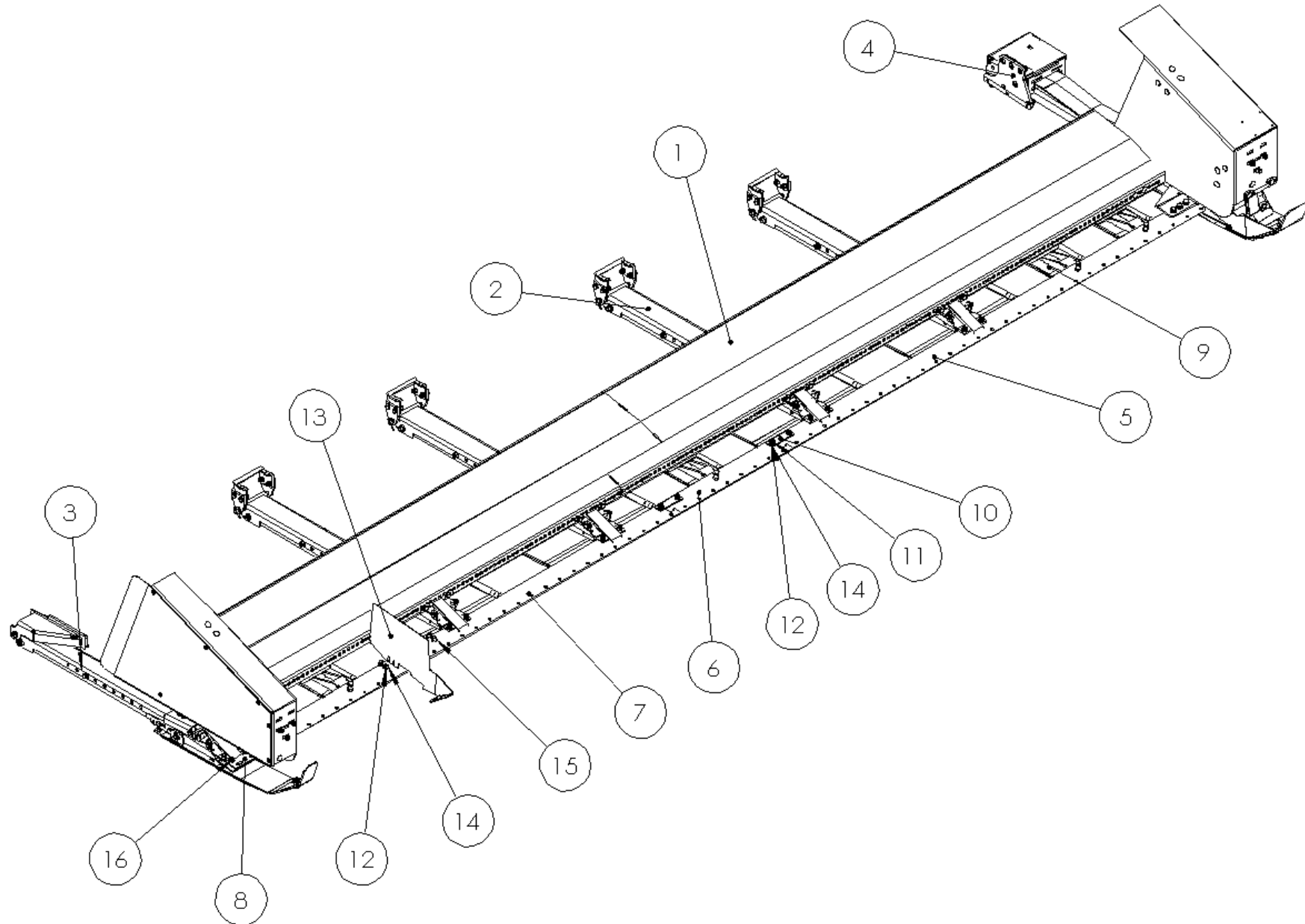
Список запасных частей

Übersicht**overview****обзор**

Pos pos. поз.	Bezeichnung	Description	наименование	Stück / pieces/ штуки
1	Schneidwerk	cutting unit	режущий блок	1
2	Halmleiter rechts	straw ladder right	направитель соломы правый	1
3	Halmleiter links	straw ladder left	направитель соломы левый	1
4	Halmleiter Abdeckung	straw ladder cover	крышка направителя	1
5	Mähmesser komplett	mowing knife complete	режущий нож в сборе	1
6	Doppelfinger mit Federblech	double finger with spring plate	двойной палец с пружинной пластиной	1
*	Bohnenheber Kit	bean lifter kit	комплект для подъема бобов	1

*** OPTION**

SCHNEIDWERK / CUTTING KNIFE / РЕЖУЩИЙ БЛОК



Ersatzteilliste

Spare parts list

Список запасных частей

Schneidwerk

cutting knife

режущий блок

Pos pos. поз.	EDV Nr Ref. №	Bezeichnung	Description	наименование	Stück / pieces/ штуки					
					450		510	540	600	660
					■	●				
1	30-108896	Rahmen Cl. C450	frame	рама	1	1	-	-	-	-
1	30-108852	Rahmen Cl. C510	frame	рама	-	-	1	-	-	-
1	30-108861	Rahmen Cl. C540	frame	рама	-	-	-	1	-	-
1	30-108866	Rahmen Cl. C600	frame	рама	-	-	-	-	1	-
1	30-108870	Rahmen Cl. C660	frame	рама	-	-	-	-	-	1
2	30-108840	Fingerträgerlagerung	finger support	консоль для пальцев	4	4	4	5	4	6
3	30-108827	Querlenker Cl-C 701/702 re.	wishbone right	поперечный рычаг справа	-	1	1	1	1	1
3	40-112019	Querlenker Cl-C 701/702 re.	wishbone right	поперечный рычаг справа	1	-	-	-	-	-
4	30-108880	Querlenker Cl-C 701/702 li.	wishbone left	поперечный рычаг слева	-	1	1	1	1	1
4	40-112017	Querlenker Cl-C 701/702 li.	wishbone left	поперечный рычаг слева	1	-	-	-	-	-
5	20-108901	Fingerträger Anfang Cl. 450	finger support first part	начальная часть для пальцев	-	1	-	-	-	-
5	20-112016	Fingerträger Anfang Cl. 450	finger support first part	начальная часть для пальцев	1	-	-	-	-	-
5	20-101608	Fingerträger Anfang Cl. 660	finger support first part	начальная часть для пальцев	1	1	1	1	-	1
5	20-101327	Fingerträger Anfang Cl. 600	finger support first part	начальная часть для пальцев	-	-	-	-	1	-
6	20-107807	Fingerträger Mittelteil Cl. C510	finger support middle part	средняя часть для пальцев	1	1	1	-	-	-
6	20-105581	Fingerträger Mittelteil Cl. C540	finger support middle part	средняя часть для пальцев	-	-	-	1	-	-
6	20-101328	Fingerträger Mittelteil Cl. C600	finger support middle part	средняя часть для пальцев	-	-	-	-	1	-
7	20-108902	Fingerträger Ende Cl 450	finger support end part	концевая часть для пальцев	-	1	-	-	-	-
7	20-112016	Fingerträger Ende Cl 450	finger support end part	концевая часть для пальцев	1	-	-	-	-	-
7	20-101609	Fingerträger Ende Cl 660	finger support end part	концевая часть для пальцев	1	1	1	1	-	1
7	20-101326	Fingerträger Ende Cl 600	finger support end part	концевая часть для пальцев	-	-	-	-	1	-
8	20-107280	Halteblech re.	retaing plate right	удерживающая пластина	1	1	1	1	1	1
9	30-101337	Kufe schmal vorm.	skid small front	лыжа узкая	8	8	8	8	8	8
10	20-101325	Verbindungsplatte	connecting plate	соединительная пластина	2	2	2	2	2	2
11	11-080011	Flachrundschraube M10x25	truss head screw	болт с анкерной головкой	4	4	4	4	4	4
12	ZI510512	6-KT Mutter selbstsichernd M10	self-locking hex nut	6-гр. гайка самостопорящаяся	8	8	8	8	8	8
13	20-108826	Abweisblech Cl-C 701/702 re.	deflector right	дефлектор правый	1	1	1	1	1	1
14	030115	Scheibe A10,5	washer	шайба	8	8	8	8	8	8
15	11-101573	Linsen-Flanschkopfschr. M10x16	pan-head screw	болт с полукруглой головкой	2	2	2	2	2	2
16	ZI502666	Flachrundschraube M10x20	truss head screw	болт с анкерной головкой	2	2	2	2	2	2

Ersatzteilliste

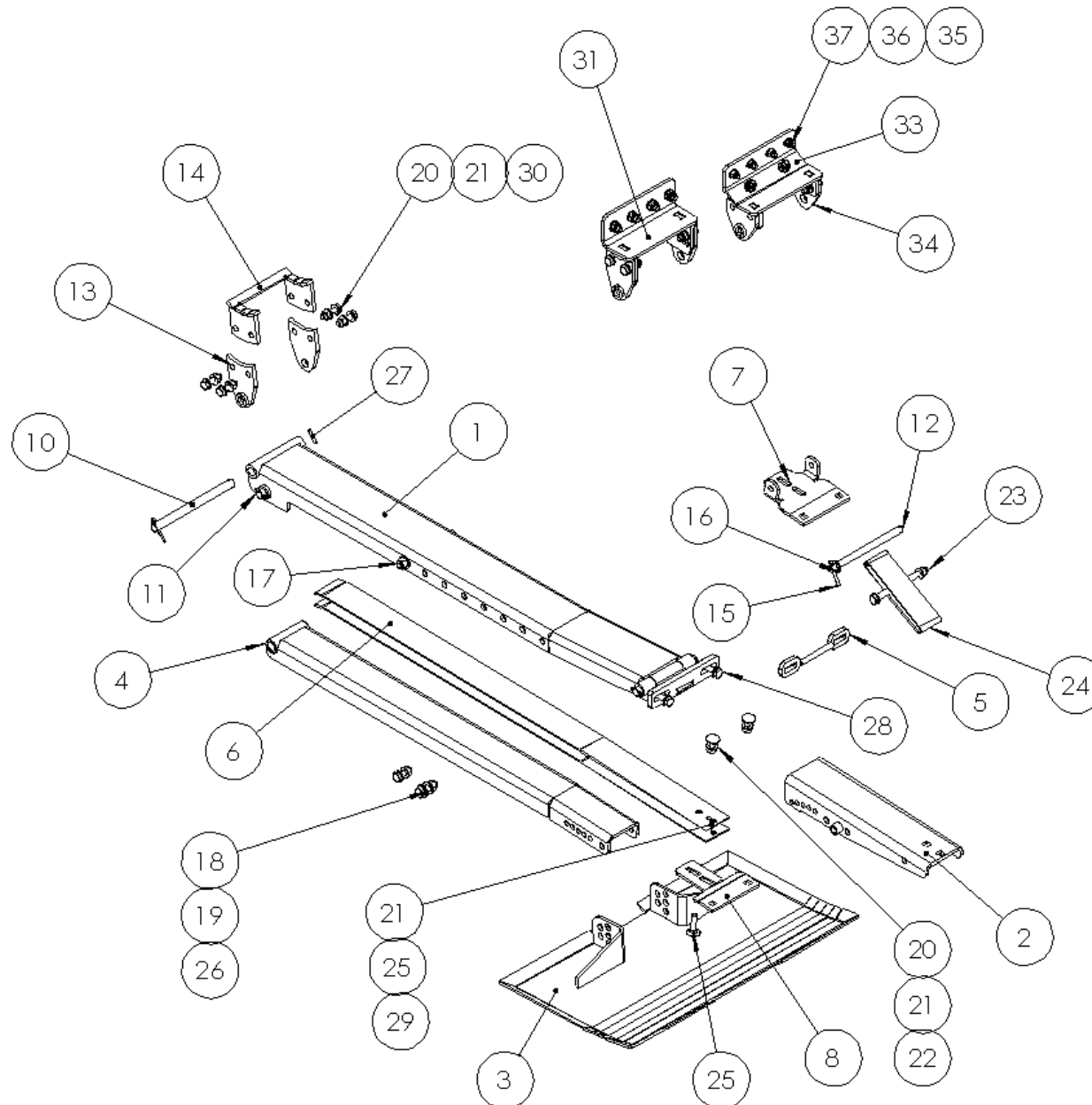
Spare parts list

Список запасных частей

Rahmen**frame****рама**

Pos pos. поз.	EDV Nr Ref. №	Bezeichnung	Description	наименование	Stück / pieces/ штуки				
					450	510	540	600	660
1	30-108897	Rahmen Cl. C450	frame	рама	1	-	-	-	-
1	30-108853	Rahmen Cl. C510	frame	рама	-	1	-	-	-
1	30-108862	Rahmen Cl. C540	frame	рама	-	-	1	-	-
1	30-108867	Rahmen Cl. C600	frame	рама	-	-	-	1	-
1	30-108871	Rahmen Cl. C660	frame	рама	-	-	-	-	1
2	20-101377	Winkel	angle	уголок	2	2	2	2	2
3	30-096254	Sicherungselement li.	frame	рама	1	1	1	1	1
4	11-080011	Flachrundschraube M10x25	truss head screw	болт с анкерной головкой	20	20	20	20	20
5	030115	Scheibe A10,5	round head screw	болт с полукруглой головкой	32	32	32	32	32
6	ZI510512	6-KT Mutter selbstsichernd M10	self-locking hex nut	6-гр. гайка самостопорящаяся	32	32	32	32	32
7	20-104167	Verlängerung	extension plate	удлинительная пластина	1	1	1	1	1
8	20-101374	Strebe	strut	стойка	2	2	2	2	2
9	11-089118	Flachrundschraube M10x30	truss head screw	болт с анкерной головкой	12	12	12	12	12
10	20-101365	Anschlag Doppelfinger	stopper	стопор	2	2	2	2	2
11	20-108856	Seitenschutz C701, 702	protection	щиток	1	1	1	1	1
12	021670	Linsen_Flanschkopfschraube M8x16	round head screw	болт с полукруглой головкой	5	5	4	4	4
13	20-108640	Distanzrohr D15x3 L30	spacer sleeve	распорная втулка	1	1	1	1	1
14	11-108641	Linsen-Flanschkopfschraube M8x40	round head screw	болт с полукруглой головкой	1	1	1	1	1

FINGERTRÄGERLAGERUNG / FINGER SUPPORT CUTTING KNIFE / КРЕПЛЕНИЕ ПАЛЬЦА РЕЖУЩЕГО БЛОКА



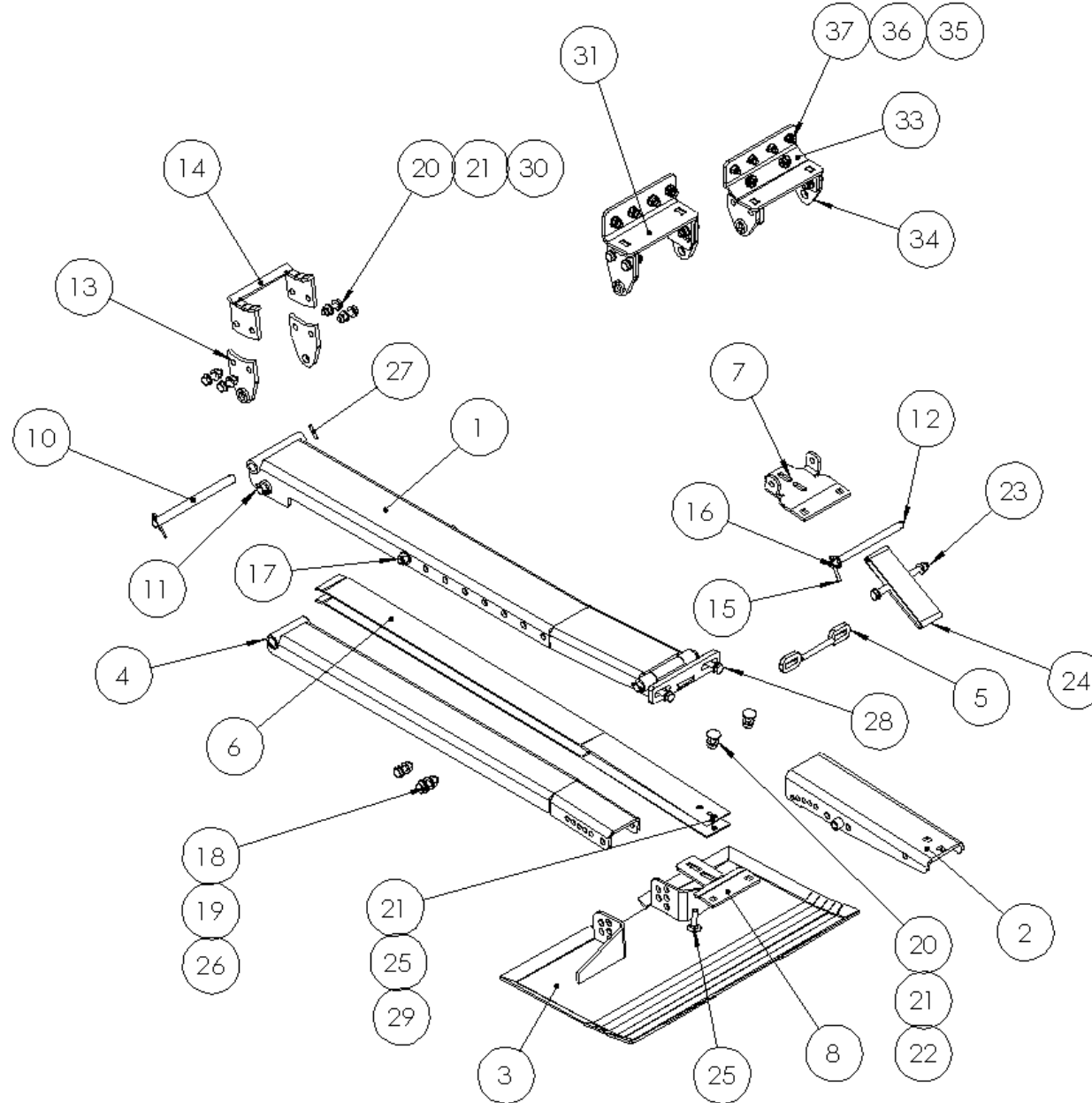
Fingerträgerlagerung

finger support cutting knife

крепление пальца режущего блока

Pos pos. поз.	EDV Nr Ref. №	Bezeichnung	Description	наименование	Stück / pieces/ штуки	
					■	●
1	30-108844	Grundelement Fingertr.C 701/702	fixed element	фиксированный элемент	1	1
2	30-101315	Schwingarm vorne	swing arm in front	качающийся рычаг спереди	1	1
3	30-101313	Kufe breit	wide runner	лыжа широкая	1	1
4	30-108841	Schwingarm hinten C 701/702	swing arm rear	поворотный рычаг задний	1	1
5	30-096254	Sicherungselement	fuse element	предохранитель	1	1
6	20-096248	Federstahl	spring steel	стальная пружина	2	2
7	20-096249	Verbindung oben mit Lasche	connection top with a tab	соединение вверху с вкладкой	1	1
8	20-096250	Verbindung unten	connection below	соединение снизу	1	1
9	20-096253	Rohr Sperre	pipe lock	трубный замок	1	1
10	20-101320	Bolzen	bolt	болт	1	1
11	20-101321	Bolzen	bolt	болт	1	1
12	20-101322	Bolzen	bolt	болт	1	1
13	30-101308	Lasche	tab	накладка	2	2
14	30-101306	Konsole	console	консоль	1	1
15	002802	Splint 5x36	pin	штифт	2	2
16	002316	Scheibe A13	washer	шайба	8	8
17	ZI500421	6-KT Schraube M12x130	hex screw	болт	1	1
18	ZI510451	6-KT Mutter selbstsichernd M12	self-locking hex nut	6-гр. гайка самостопорящаяся	3	3
19	ZI500772	6-KT Schraube M10x30	hex screw	болт	2	2
20	030115	Scheibe A10,5	washer	шайба	12	12
21	ZI510512	6-KT Mutter selbstsichernd M10	self-locking hex nut	6-гр. гайка самостопорящаяся	9	9
22	11-089118	Flachrundschraube M10x30	truss head screw	болт с анкерной головкой	2	2
23	017724	6-KT Schraube M10x130	hex screw	болт	1	1
24	20-096251	Sicherungsband	backup tape	ремень безопасности	1	1
25	11-058915	Flachrundschraube M10x40	truss head screw	болт с анкерной головкой	2	2
26	002451	6-KT Schraube M12x35	hex screw	болт	2	2
27	11-048961	Spannstift 5x28	pin	штифт	6	6
28	ZI500350	6-KT Schraube M10x45	hex screw	болт	2	2
29	12-051749	Contact-Scheibe A10	contact washer	contact washer контактная шайба	2	2
30	ZI500776	6-KT Schraube M10x35	hex screw	болт	4	4
31	30-112032	Konsole CI-C 701/702 Seiten	console	консоль	1	-
32	NI510512	6-KT Mutter selbstsichernd M10	self-locking hex nut	6-гр. гайка самостопорящаяся	12	-
33	30-112026	Konsole CI-C 701/702 Mitte	console	консоль	1	-

FINGERTRÄGERLAGERUNG / FINGER SUPPORT CUTTING KNIFE / КРЕПЛЕНИЕ ПАЛЬЦА РЕЖУЩЕГО БЛОКА





Ersatzteilliste

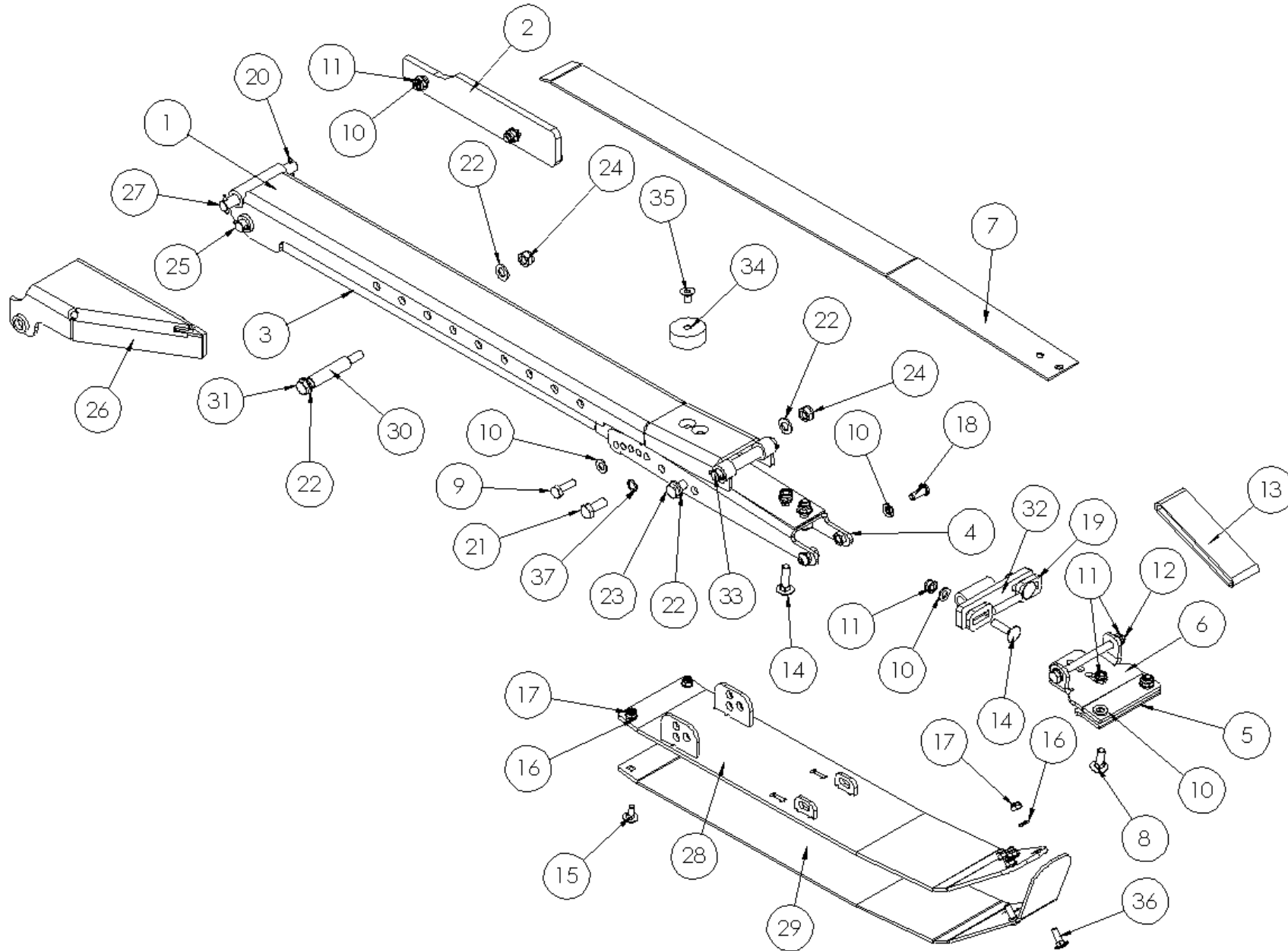
Spare parts list

Список запасных частей

Fingerträgerlagerung**finger support cutting knife****крепление пальца режущего блока**

Pos pos. поз.	EDV Nr Ref. №	Bezeichnung	Description	наименование	Stück / pieces/ штуки	
						
34	30-112029	Anschraubflasche Mitte	Screw-on bracket middle	Привинчиваемый кронштейн средний	2	-
35	NI520034	Scheibe A8,4	washer	шайба	4	-
36	11-053364	6-KT Mutter selbstsichernd M8	self-locking hex nut	6-гр. гайка самостопорящаяся	4	-
37	002578	Senkschraube innen 6-KT M8x25	countersunk screw inside	болт с потайной головкой внутри	4	-

QUERLENKER RECHTS / WISHBONE RIGHT / ПОПЕРЕЧНЫЙ РЫЧАГ СПРАВА



Ersatzteilliste

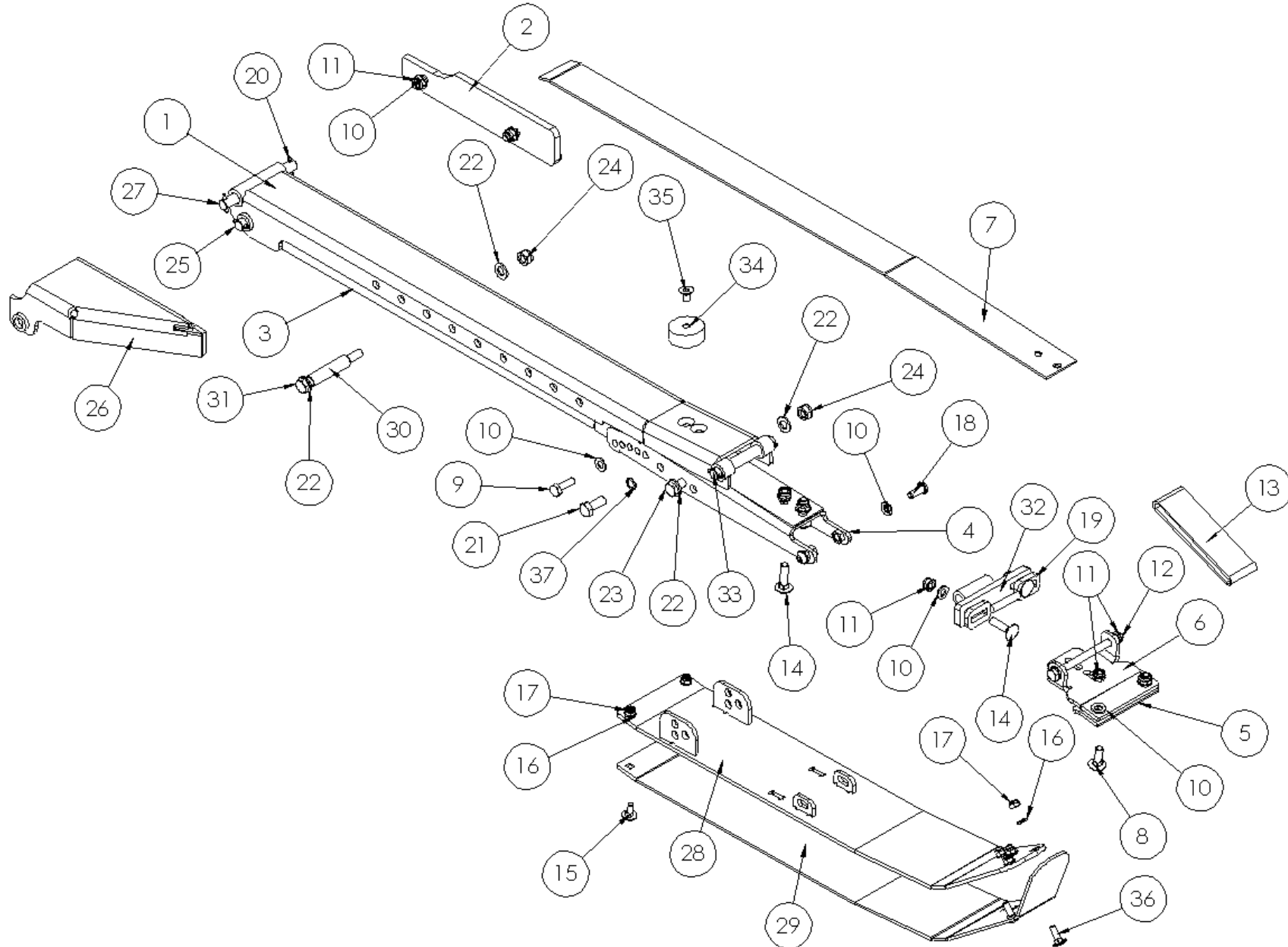
Spare parts list

Список запасных частей

Querlenker rechts**wishbone right****поперечный рычаг правый**

Pos pos. поз.	EDV Nr Ref. №	Bezeichnung	Description	наименование	Stück / pieces/ штуки
1	30-108835	Grundelement CI-C 701/702 re.	basic element right	основной элемент правый	1
2	30-108830	Aufnahmeplatte CI-C 701/702 re.	mounting plate right	монтажная пластина правая	1
3	30-108833	Schwingarm CI-C 701/702 hinten re.	swing arm rear right	поворотный рычаг задний правый	1
4	30-101431	Schwingarm vorne rechts	swing arm front right	поворотный рычаг передний правый	1
5	20-096250	Verbindung unten	connection below	подключение снизу	1
6	20-096249	Verbindung oben mit Lasche	connection at the top with a tab	соединение вверху с вкладкой	1
7	20-096248	Federstahl	spring steel	стальная пружина	2
8	11-089118	Flachrundschraube M10x30	truss head screw	болт с анкерной головкой	2
9	ZI500772	6-KT Schraube M10x30	hex screw	болт	2
10	030115	Scheibe A10,5	washer	шайба	16
11	ZI510512	6-KT Mutter selbstsichernd M10	hex self-locking nut	самостопорная гайка	11
12	017724	6-KT Schraube M10x130	hex screw	болт	1
13	20-096251	Sicherungsband	safety tape	лента безопасности	1
14	002292	Flachrundschraube M10x40	truss head screw	болт с анкерной головкой	4
15	ZI502646	Flachrundschraube M8x20	truss head screw	болт с анкерной головкой	2
16	ZI520034	Scheibe A8,4	washer	шайба	6
17	11-053364	6-KT Mutter selbstsichernd M8	hex self-locking nut	самостопорная гайка	6
18	11-101489	Linsenschraube innen 6-KT M10x25	cross-haded oval-head screw	болт с плосковып. головкой	2
19	30-101449	Sicherungselement re.	safety element	элемент безопасности	1
20	11-048961	Spannstift 5x28	pin	штифт	6
21	002448	6-KT Schraube M12x30	hex screw	болт	2
22	002316	Scheibe A13	washer	шайба	4
23	ZI500421	6-KT Schraube M12x130	hex screw	болт	1
24	11-053363	6-KT Mutter selbstsichernd M12	hex self-locking nut	самостопорная гайка	2
25	20-101465	Bolzen 120	bolt	болт	1
26	30-101458	Konsole re	console	консоль	1
27	20-101466	Bolzen 140	bolt	болт	1
28	30-108839	Gleitkufe CI-C 701/702 re.	skid	лыжа	1
29	20-108837	Verschleissblech C701/702	wear plate Hardox	износостойкая пластина Hardox	1
30	20-102292	Rohr Sperre Querlenker.	pipe lock wishbone	трубный замок	1
31	ZI500936	6-KT Schraube M12x110	hex screw	болт	1

QUERLENKER RECHTS / WISHBONE RIGHT / ПОПЕРЕЧНЫЙ РЫЧАГ СПРАВА



Ersatzteilliste

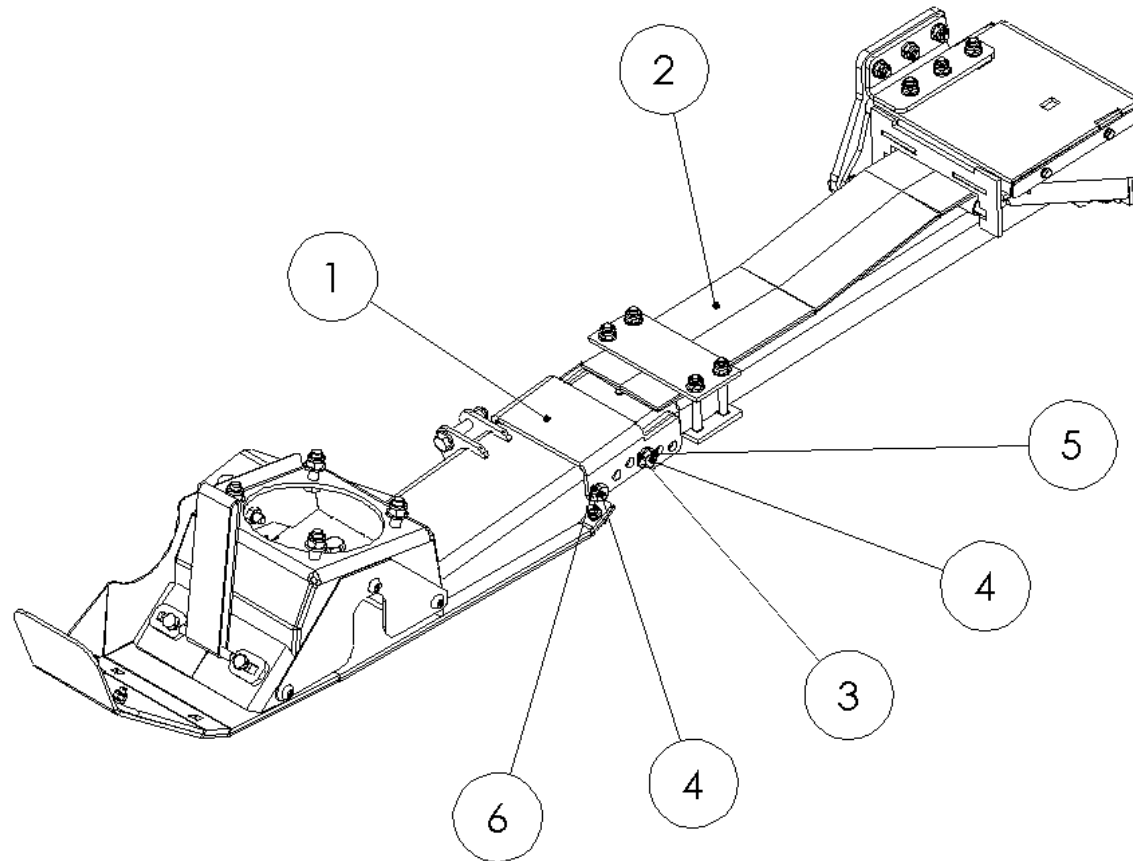
Spare parts list

Список запасных частей

Querlenker rechts**wishbone right****поперечный рычаг правый**

Pos pos. поз.	EDV Nr Ref. №	Bezeichnung	Description	наименование	Stück / pieces/ штуки
32	30-101448	Halter re	holder right	держатель правый	1
33	20-101440	Bolzen 16x115	bolt	болт	1
34	12-101457	Gummi-Metallpuffer 50x20 M10	rubber-metal buffer	резиново-металлический буфер	1
35	11-101456	Senkschraube innen 6-KT M10x16	countersunk screw inside	болт с потайной головкой внутри	1
36	11-049108	Flachrundschraube M8x25	truss head screw	болт с анкерной головкой	4
37	002833	Schnorr Sicherungsscheibe S12	schnorr lock washer	стопорная шайба	2

QUERLENKER LINKS KOMPL. / WISHBONES LEFT COMPL. / ПОПЕРЕЧНЫЙ РЫЧАГ ЛЕВЫЙ В КОМПЛЕКТЕ



Ersatzteilliste

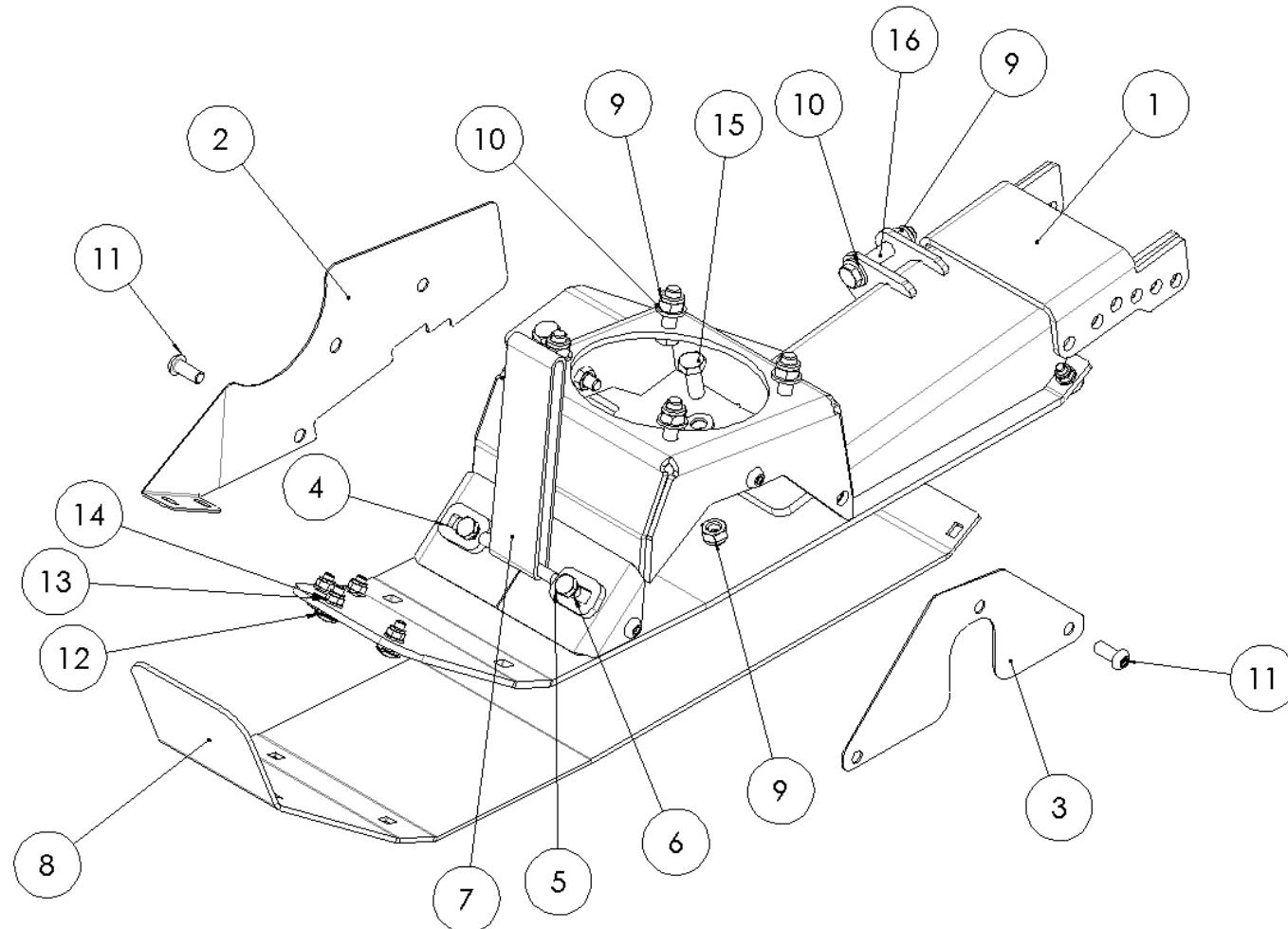
Spare parts list

Список запасных частей

Querlenker links kompl.**wishbone left compl.****поперечный рычаг слева**

Pos pos. поз.	EDV Nr Ref. №	Bezeichnung	Description	наименование	Stück / pieces/ штуки
1	30-101474	Getriebekonsole	gear console	консоль переключения передач	1
2	30-108875	Querlenker links C701/702	wishbone left	рычаг слева	1
3	002316	Scheibe A13	washer	шайба	6
4	ZI500790	6-KT Schraube M12x40	screw	болт	4
5	11-053363	6-KT Mutter selbstsichernd M12	self-locking nut	самоконтрящаяся гайка	2
6	002833	Schnorr Sicherungsscheibe S12	schnorr lock washer	стопорная шайба	2

GETRIEBEKONSOLE / DRIVE CONSOLE / КОНСОЛЬ ПРИВОДА



Ersatzteilliste

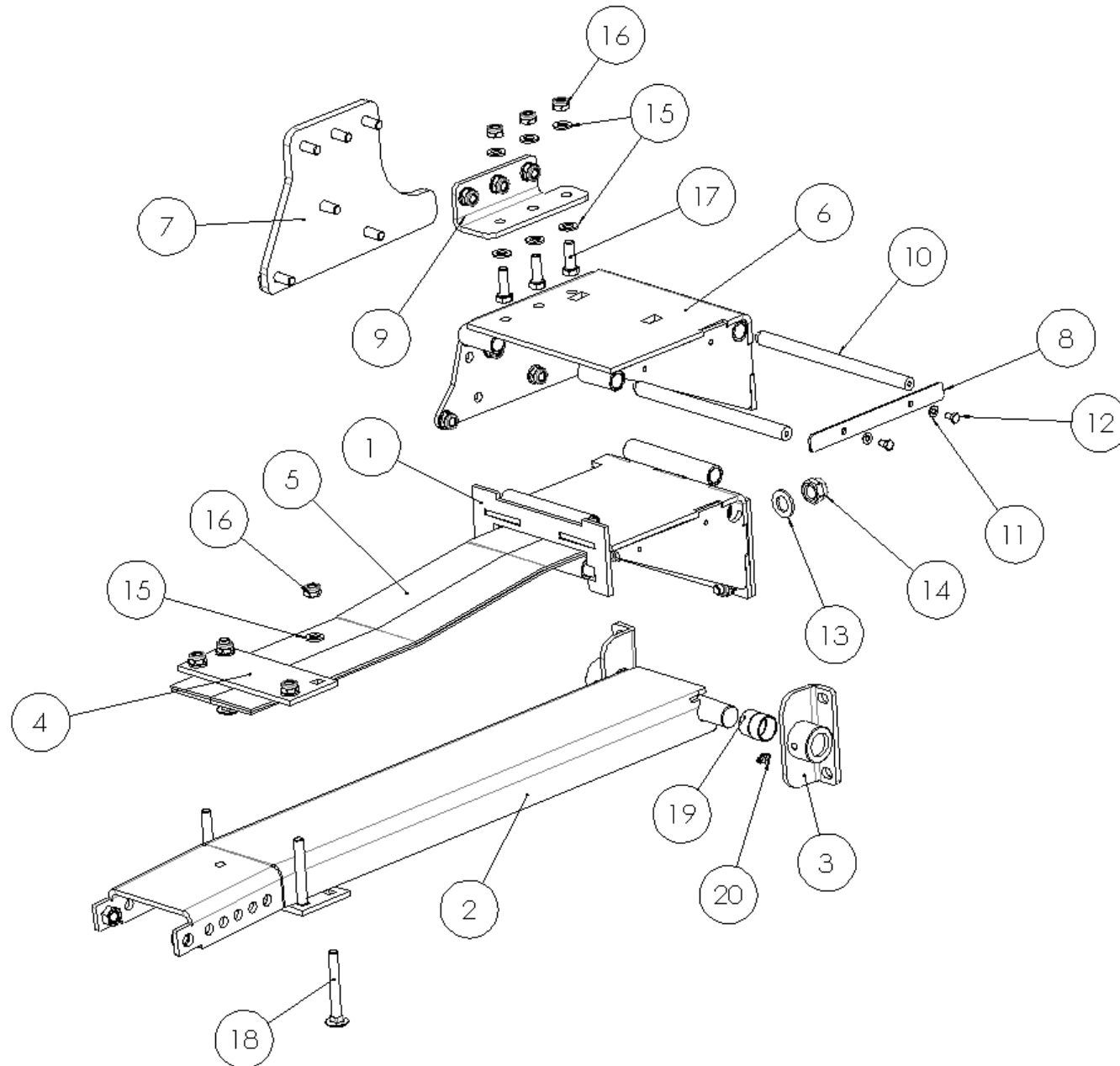
Spare parts list

Список запасных частей

Getriebekonsole**drive console****консоль привода**

Pos pos. поз.	EDV Nr Ref. №	Bezeichnung	Description	наименование	Stück / pieces/ штуки
1	30-101488	Getriebekonsole	transmission console	консоль привода	1
2	20-105904	Abweisblech	deflector plate	пластина дефлектора	1
3	20-101484	Schutzblech GTK außen	fender gtk outside	крыло gtk снаружи	1
4	30-096254	Sicherungselement li.	safety element left	предохранительный элемент слева	1
5	ZI500771	6-KT Schraube M10x25	screw	болт	2
6	002832	Schnorr Sicherungsscheibe S10	schnorr lock washer	стопорная шайба	2
7	20-104007	Sicherungsband 190	backup tape	резервная лента	1
8	20-104272	Hardoxkufe	hardox skid	полозья hardox	1
9	11-053363	6-KT Mutter selbstsichernd M12	self-locking nut	самоконтрящаяся гайка	10
10	002316	Scheibe A13	washer	шайба	16
11	11-101489	Linsenschraube innen 6-KT M10x25	inside pan head screw	болт с цилиндрической голов	6
12	11-080011	Flachrundschrabe ohne Mutter M10x25	truss head screw	болт с анкерной головкой	2
13	030115	Scheibe A10,5	washer	шайба	2
14	ZI510512	6-KT Mutter selbstsichernd M10	self-locking nut	самоконтрящаяся гайка	2
15	002448	6-KT Schraube M12x30	screw	болт	5
16	ZI500489	6-KT Schraube M12x65	screw	болт	1

QUERLENKER LINKS / WISHBONE LEFT / ПОПЕРЕЧНЫЙ РЫЧАГ СЛЕВА



Ersatzteilliste

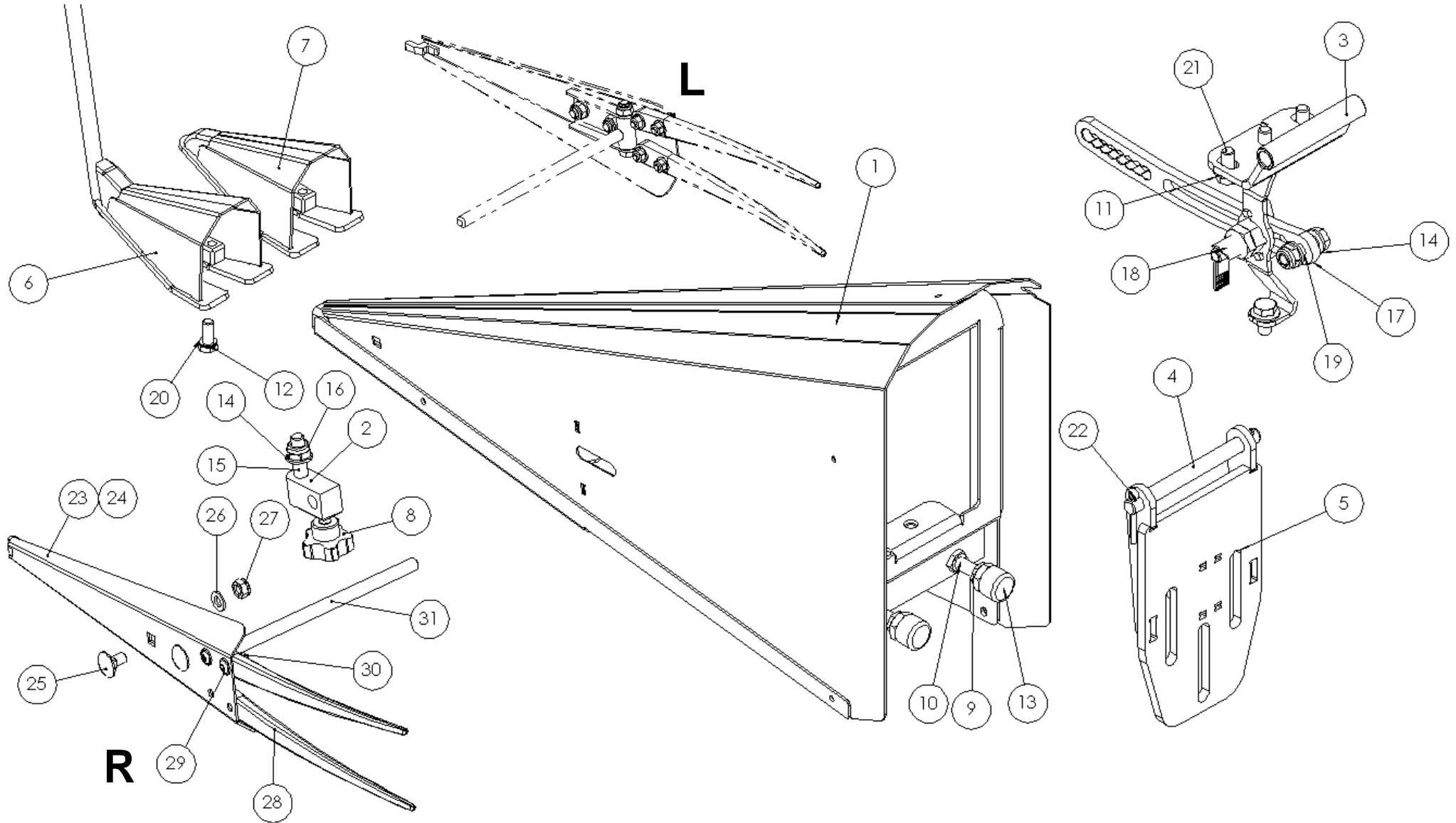
Spare parts list

Список запасных частей

Getriebekonsole**drive console****консоль привода**

Pos pos. поз.	EDV Nr Ref. №	Bezeichnung	Description	наименование	Stück / pieces/ штуки	
					■	●
1	30-101403	Lenkeraufnahme li.	handlebar mount left	крепление на руль слева	1	1
2	30-108873	Lenkerarm CL-C 701/702 li.	rear handlebar left	задний руль слева	1	1
3	30-101397	Stehlager	bearing	несущий	2	2
4	20-101393	Klemmblech	clamping plate	зажимная пластина	2	2
5	20-101427	Federstahl 700	spring steel	стальная пружина	4	4
6	30-101390	Aufnahmekonsole	console	консоль	1	1
7	30-108878	Anschweißplatte CI-C 701/702	plate	пластина	-	1
7	30-112022	Anschweißplatte CI-C 701/702	plate	пластина	1	-
8	20-101392	Sicherung Bolzen	safety bolt	предохранительный болт	1	1
9	20-108879	Befestigungswinkel CI-C 701/702	mounting bracket	монтажный кронштейн	1	1
10	20-101412	Sicherungsbolzen	safety bolt	предохранительный болт	2	2
11	031965	Scheibe A6,4	washer	шайба	2	2
12	ZI5500736	6-KT Schraube M6x10	screw	болт	2	2
13	11-089331	Scheibe A16	washer	шайба	2	2
14	11-054059	6-KT Mutter selbstsichernd M16	self-locking nut	самоконтрящаяся гайка	2	2
15	030115	Scheibe A10,5	washer	шайба	20	20
16	ZI5510512	6-KT Mutter selbstsichernd M10	self-locking nut	самоконтрящаяся гайка	17	17
17	ZI5500772	6-KT Schraube M10x30	screw	болт	3	3
18	11-089633	Flachrundschraube M10x80	truss head screw	болт с анкерной головкой	4	4
19	12-101422	Sinterbuchse 28x25x15	bush	втулка	4	4
20	11-051730	Kegelschmiernippel Form A M8x1	lubricating nipple	смазочный ниппель	2	2

HALMLEITER R - L / STRAW LADDER RIGHT - LEFT / НАПРАВИТЕЛЬ СОЛОМЫ ПРАВЫЙ - ЛЕВЫЙ



Ersatzteilliste

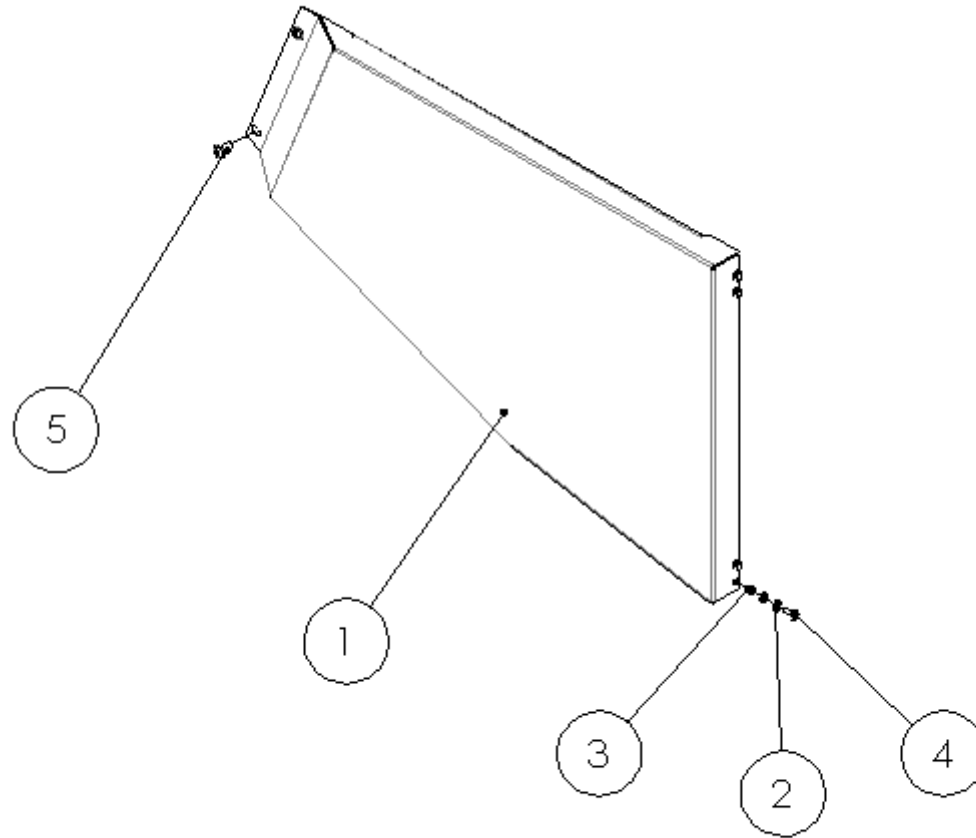
Spare parts list

Список запасных частей

Halmleiter rechts - links**straw ladder right - left****направитель соломы п - л**

Pos pos. поз.	EDV Nr Ref. №	Bezeichnung	Description	наименование	Stück / pieces/ штуки	
					R	L
1	30-107449	Halmteiler re.	straw ladder right	направитель соломы правый	1	-
1	30-107448	Halmteiler li.	straw ladder left	направитель соломы левый	-	1
2	20-107470	Klemmstück	clamping piece	зажимная деталь	1	1
3	30-107473	Strebe	strut	распорка	1	1
4	30-107458	Bolzen	bolt	болт	1	1
5	30-107474	Platte	plate	пластина	1	1
6	30-107455	Bügelspitze HT	temple tip ht	наконечник виска ht	1	1
7	30-107456	Basisspitze HT	base tip ht	базовый наконечник ht	1	1
8	12-107496	Sterngriff M8	star grip	звездная хватка	1	1
9	002668	6-KT Mutter flach M10	flat nut	плоская гайка	4	4
10	025795	6-KT Schraube M10x60	screw	болт	2	2
11	12-051749	Contact-Scheibe A10	contact washer	контактная шайба	4	4
12	11-102290	6-KT Schraube M8x20	screw	болт	2	2
13	12-107498	Schutzkappe M10	protective cap	защитный колпачок	2	2
14	030115	Scheibe A10,5	washer	шайба	3	3
15	11-089681	Linsen-Flanschkopfschraube M10x55	lens flange head screw	болт с головкой фланца объектива	1	1
16	ZI510512	6-KT Mutter selbstsichernd M10	self-locking nut	самоконтрящаяся гайка	2	2
17	20-107475	Schiene	rail	брусок	1	1
18	12-107499	Rastriegel M16	locking bolt	стопорный болт	1	1
19	ZI500776	6-KT Schraube M10x35	screw	болт	1	1
20	002831	Schnorr Sicherungsscheibe S8	schnorr lock washer	стопорная шайба шнорра	2	2
21	ZI500874	6-KT Schraube M10X20	screw	болт	4	4
22	002802	Splint 5x36	split pin	шплинт	1	1
23	30-107454	Einweisblech	guide plate	направляющая пластина	1	1
24	20-107485	Winkel	angle	угол	1	1
25	11-053525	Flachrundschraube M8x16	truss-head screw	болт с полукруглой головкой	2	2
26	ZI520034	Scheibe A8,4	washer	шайба	2	2
27	11-053364	6-KT Mutter selbstsichernd M8	self-locking nut	самоконтрящаяся гайка	3	3
28	12-107478	Schwadgitterzinken	swath grid tines	зубья решетки валка	2	2
29	11-056682	Linsen- Flanschkopfschraube M6x20	pan head flange head screw	болт с фланцевой головкой	4	4
30	11-050066	6-KT Mutter mit Flansch M6	nut with flange	гайка с фланцем	4	4
31	30-107497	Stab	rod	стержень	1	1
32	ZI500434	6-KT Schraube M8x45	screw	болт	1	1

ANTRIEBSSCHUTZ / DRIVE PROTECTION / ЩИТОК ПРИВОДА



Ersatzteilliste

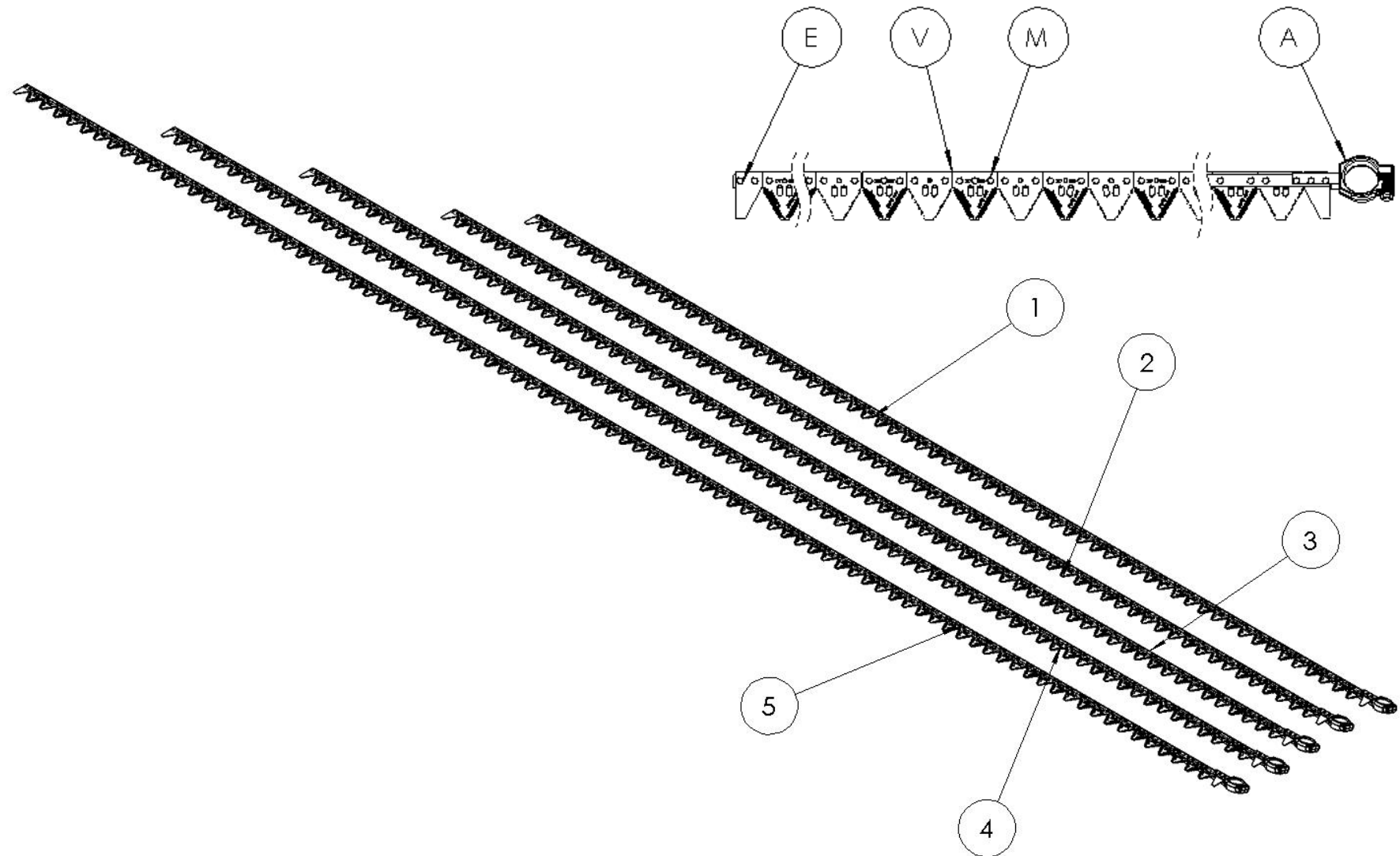
Spare parts list

Список запасных частей

Antriebsschutz**drive protection****щиток привода**

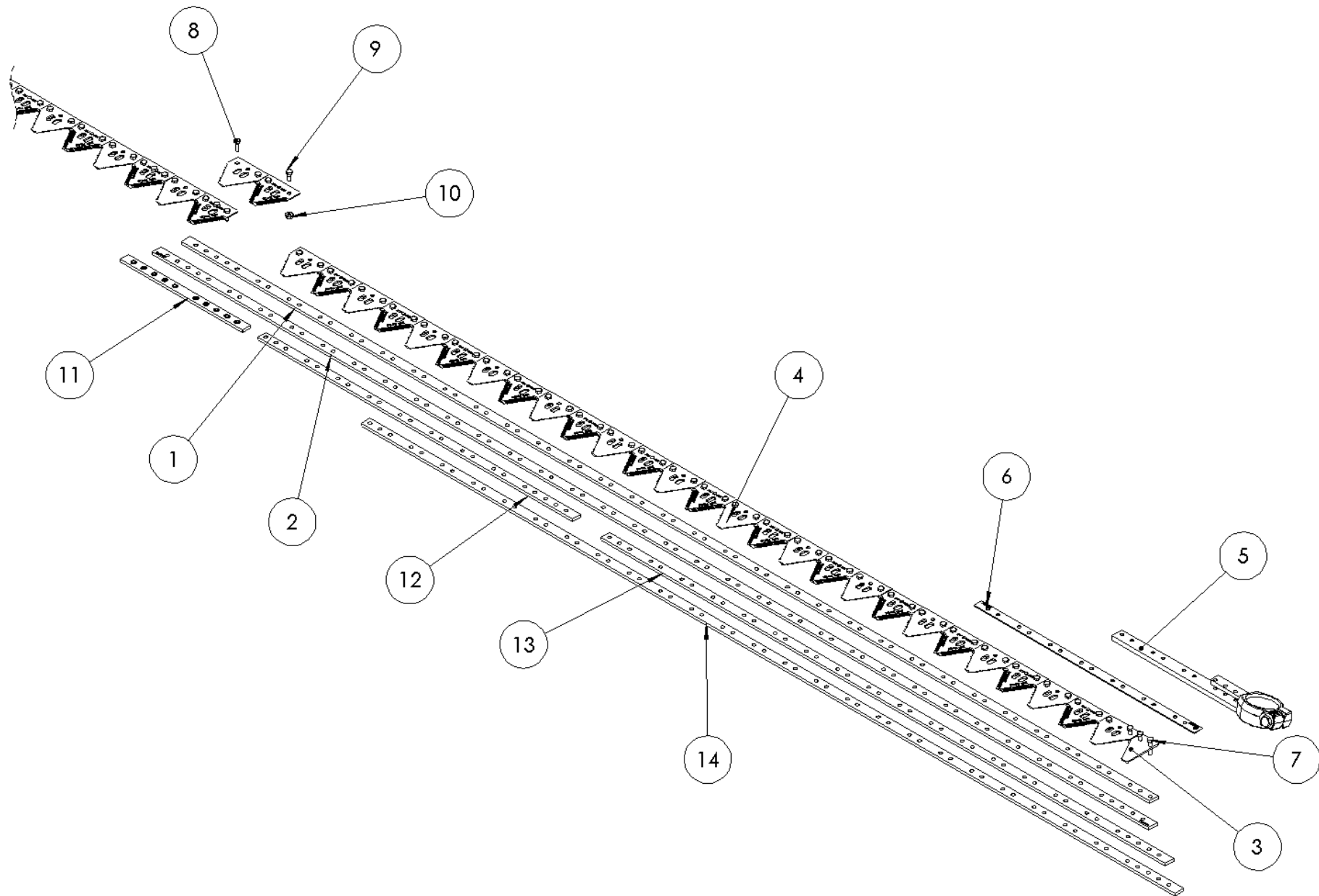
Pos pos. поз.	EDV Nr Ref. №	Bezeichnung	Description	наименование	Stück / pieces / штуки
1	20-108857	Seitenschutz CI-C 701/702 li.	cover	щиток	1
2	031965	Scheibe A6,4	washer	шайба	8
3	ZI510505	6-KT Mutter selbstsichernd M6	hex nut	гайка	4
4	11-048650	6-KT Schraube M6x14	screw	болт	4
5	11-056624	Linse- Flanschkopfschraube M8x20	pan head flange head screw	болт с фланцевой головкой	2

MÄHMESSER / MOWING KNIFE / КОСИЛОЧНЫЙ НОЖ



Pos pos. поз.	EDV Nr Ref. №	Mähmesser	mowing knife	косилочный нож	Stück / pieces / штуки				
		Bezeichnung	Description	наименование	450	510	540	600	660
1	30-108905	Mähmesser Soja 4,5 m	mowing knife	косилочный нож	1	-	-	-	-
A	12-102310	Mähmesser Anfangsstück	knife rail head piece	ножевой сегмент головной части	1	-	-	-	-
M	30-108904	Messerschiene Mittelstück	knife rail middle piece	ножевой сегмент средней части	1	-	-	-	-
E	12-102313	Mähmesser Endstück	knife rail end piece	ножевой сегмент концевой части	1	-	-	-	-
V	12-102312	MesserverbindungsKit 14Tpi	knife connection	ножевое соединение	1	-	-	-	-
V	12-104028	MesserverbindungsKit	knife connection	ножевое соединение	1	-	-	-	-
2	30-107815	Mähmesser Soja 5,1 m	mowing knife	косилочный нож	-	1	-	-	-
A	12-102310	Mähmesser Anfangsstück	knife rail head piece	ножевой сегмент головной части	-	1	-	-	-
M	12-102311	Mähmesser Mittelstück	knife rail middle piece	ножевой сегмент средней части	-	1	-	-	-
E	12-107806	Mähmesser Endstück	knife rail end piece	ножевой сегмент концевой части	-	1	-	-	-
V	12-102312	MesserverbindungsKit 14Tpi	knife connection	ножевое соединение	-	1	-	-	-
3	30-102309	Mähmesser Soja 5,4 m	mowing knife	косилочный нож	-	-	1	-	-
A	12-102310	Mähmesser Anfangsstück	knife rail head piece	ножевой сегмент головной части	-	-	1	-	-
M	12-102311	Mähmesser Mittelstück	knife rail middle piece	ножевой сегмент средней части	-	-	1	-	-
E	12-102313	Mähmesser Endstück	knife rail end piece	ножевой сегмент концевой части	-	-	1	-	-
V	12-102312	MesserverbindungsKit 14Tpi	knife connection	ножевое соединение	-	-	1	-	-
4	30-102325	Mähmesser Soja 6,0 m	mowing knife	косилочный нож	-	-	-	1	-
A	12-102310	Mähmesser Anfangsstück	knife rail head piece	ножевой сегмент головной части	-	-	-	1	-
M	12-102311	Mähmesser Mittelstück	knife rail middle piece	ножевой сегмент средней части	-	-	-	1	-
E	12-102326	Mähmesser Endstück	knife rail end piece	ножевой сегмент концевой части	-	-	-	1	-
V	12-102312	MesserverbindungsKit 14Tpi	knife connection	ножевое соединение	-	-	-	1	-
5	30-102336	Mähmesser Soja 6,6 m	mowing knife	косилочный нож	-	-	-	-	1
A	12-102310	Mähmesser Anfangsstück	knife rail head piece	ножевой сегмент головной части	-	-	-	-	1
M	12-102311	Mähmesser Mittelstück	knife rail middle piece	ножевой сегмент средней части	-	-	-	-	1
E	12-102334	Mähmesser Endstück	knife rail end piece	ножевой сегмент концевой части	-	-	-	-	1
V	12-102312	MesserverbindungsKit 14Tpi	knife connection	ножевое соединение	-	-	-	-	1

MÄHMESSER KOMPLETT / MOWING COMPLETE / КОСИЛОЧНЫЙ НОЖ В КОМПЛЕКТЕ



Ersatzteilliste

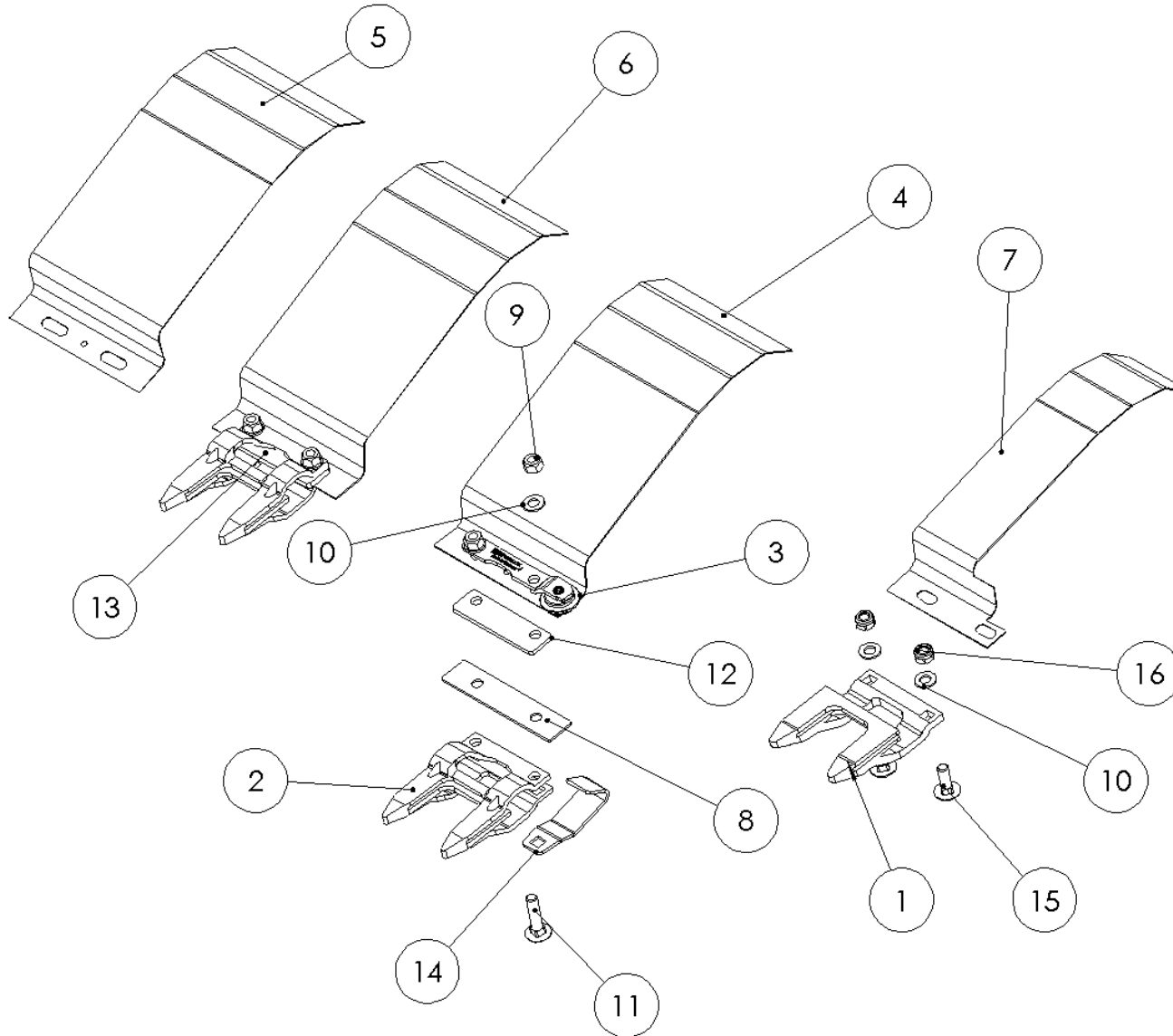
Spare parts list

Список запасных частей

Mähemesser kompl.**mowing knife compl.****косилочный нож в комплекте**

Pos pos. поз.	EDV Nr Ref. №	Bezeichnung	Description	наименование	Stück / pieces / штуки				
					450	510	540	600	660
1	12-050419	Messerschiene Kopfstück	knife rail head piece	ножевой сегмент головной части	1	1	1	1	1
2	12-108903	Messerschiene Mittelstück	knife rail middle piece	ножевой сегмент средней части	1	-	-	-	-
2	12-050420	Messerschiene Mittelstück	knife rail middle piece	ножевой сегмент средней части	-	1	1	1	2
3	12-050423	Putzklinge Langloch	clear knife blade elongated hole	чистящее лезвие с прорезью	2	2	2	2	2
4	12-102314	Messerklinge Pro Cut- 3Loch	knife blade Pro Cut- 3 holes	поворотный рычаг задний	61	68	72	80	88
5	12-101304	Messerkopf 18	cutter head 18	кронштейн 18	1	1	1	1	1
6	12-050429	Messerkopf Leiste	knife head bar	кронштейн сегмента	1	1	1	1	1
7	12-050357	6-KT Schraube M6x28	hex screw	болт	3	3	3	3	3
8	12-050427	Sechskantschraube M6x18	hex screw	болт	26	26	26	26	26
9	12-050425	Zahnschraube M6x16	toothed bolt	зубчатый болт	101	115	123	139	155
10	12-703957	6-KT Mutter mit Flansch M6	serrated lock nut	зубчатая стопорная гайка	101	115	123	139	155
11	12-107805	Messerschiene Endstueck 5,1m	knife rail end piece	ножевой сегмент концевой части	-	1	-	-	-
12	12-102315	Messerschiene Endstueck 5,4m	knife rail end piece	ножевой сегмент концевой части	1	-	1	-	-
13	12-102327	Messerschiene Endstueck 6,0m	knife rail end piece	ножевой сегмент концевой части	-	-	-	1	-
14	12-102335	Messerschiene Endstueck 6,6m	knife rail end piece	ножевой сегмент концевой части	-	-	-	-	1

DOPPELFINGER MIT FEDERBLECH / DOUBLE FINGER WITH SPRING PLATE / ДВОЙНОЙ ПАЛЕЦ С ПРУЖИННОЙ ПЛАСТИНОЙ



Doppelfinger mit Federblech

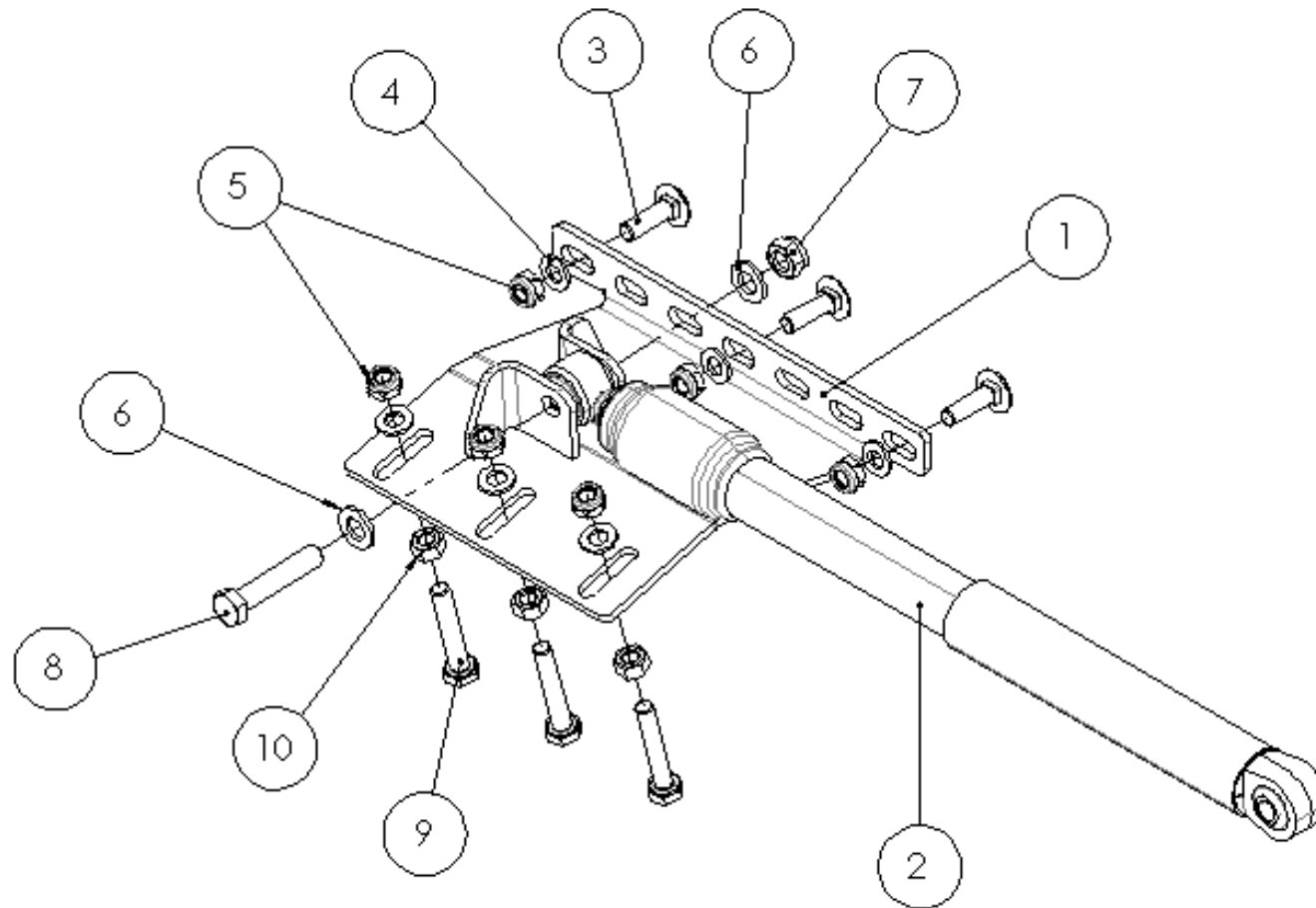
double finger with spring plate

двойной палец с пружинной пластиной

Pos pos. поз.	EDV Nr Ref. №	Bezeichnung	Description	наименование	Stück / pieces/ штуки
1	12-096246	Führungs Doppelfinger 12mm kurz	double finger extra short	двойной палец короткий	*
2	12-096247	Doppelfinger 12mm extra kurz	double finger extra short	двойной палец короткий	*
3	12-096245	Rollenfuehrung oben	spring plate above	пружинная пластина сверху	*
4	20-101344	Federblech oben	spring plate below	пружинная пластина снизу	*
5	20-107432	Federblech oben L168 re.	spring plate above	пружинная пластина сверху	*
6	20-101339	Federblech unten	spring plate below	пружинная пластина снизу	*
7	20-107434	Federblech unten L78 li.	spring plate below	пружинная пластина снизу	*
8	20-101345	Unterlage Federblech	support spring plate	опорная пружинная пластина	*
9	002607	6-KT Mutter selbstsichernd M10	hexagon nut self-locking	самоконтрящаяся шестигранная гайка	*
10	030115	Scheibe A10,5	washer	шайба	*
11	11-101612	Flachrundsraube M10x45	retaining tab	удерживающая накладка	*
12	20-101343	Führungsplatte 4mm 2 Loch	guide plate 4mm 2 hole	направляющая пластина 4 мм 2 отверстия	*
13	20-101341	Führungsplatte 6 mm 2 Loch	guide plate 6 mm 2 holes	направляющая пластина 6 мм 2 отв.	*
14	20-101346	Halteflasche	retaining tab	удерживающая накладка	*
15	11-089118	Flachrundsraube M10x30	truss head screw	болт с плоской головкой	*
16	NI510512	6-KT Mutter selbstsichernd M10	hexagon nut self-locking	самоконтрящаяся шестигранная гайка	*

*je nach Länge / depending on length / в зависимости от длин

DÄMPFER / SHOCK ABSORBER / АМОПТИЗАТОР



Ersatzteilliste

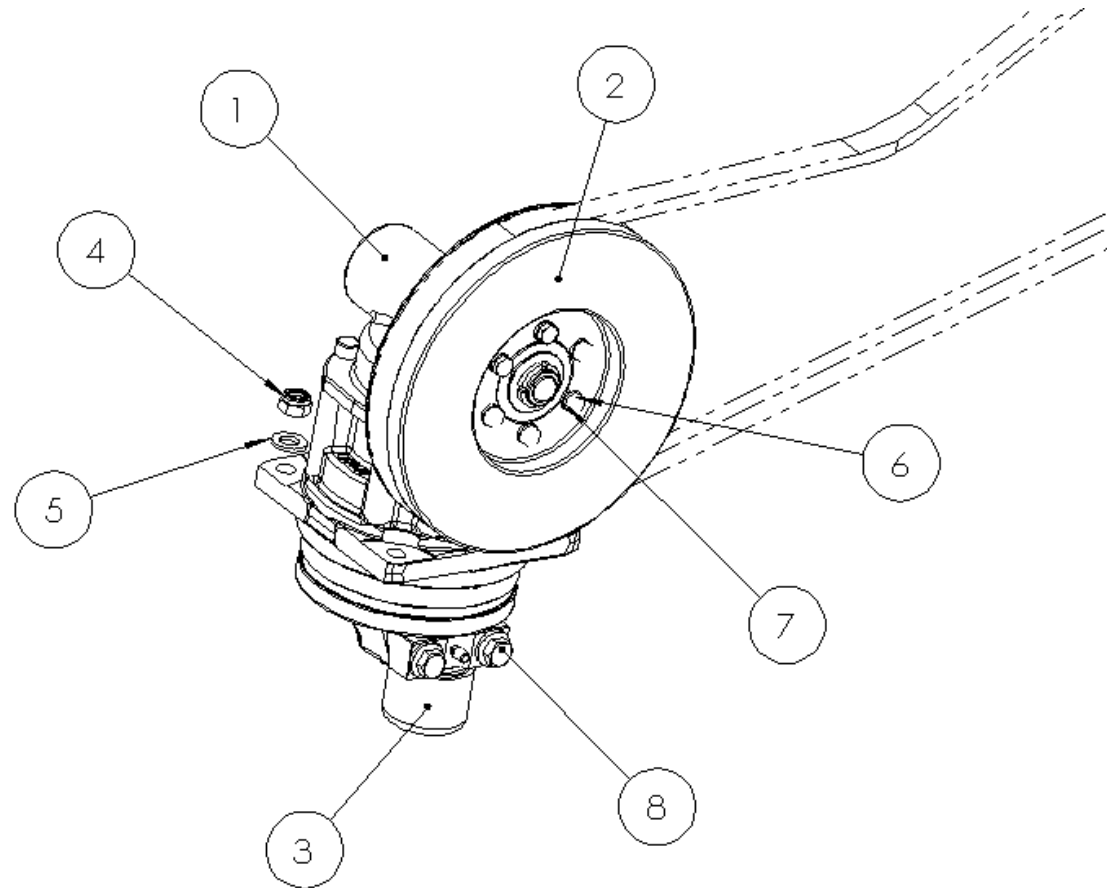
Spare parts list

Список запасных частей

Dämpfer**shock absorber****амортизатор**

Pos pos. поз.	EDV Nr Ref. №	Bezeichnung	Description	наименование	Stück / pieces / штуки
1	30-101570	Aufnahmeplatte	mounting plate	монтажная пластина	1
2	12-105119	Dämpfer Stab-O-Shoc	shock absorber	амортизатор	1
3	11-057980	Flachrundschraube M10x35	truss head screw	болт с плоской головкой	3
4	030115	Scheibe A10,5	washer	шайба	6
5	ZI510512	6-KT Mutter selbstsichernd M10	hex self-locking nut	самостопорная гайка	6
6	11-708222	Scheibe A13	washer	шайба	2
7	11-053363	6-KT Mutter selbstsichernd M12	hex self-locking nut	самостопорная гайка	1
8	ZI500486	6-KT Schraube M12x60	screw	болт	1
9	025795	6-KT Schraube M10x60	screw	болт	3
10	ZI510227	6-KT Mutter M10	hex nut	гайка	3

ANTRIEB PRO-DRIVE / DRIVE PRO-DRIVE / ПРИВОД PRO-DRIVE



Ersatzteilliste

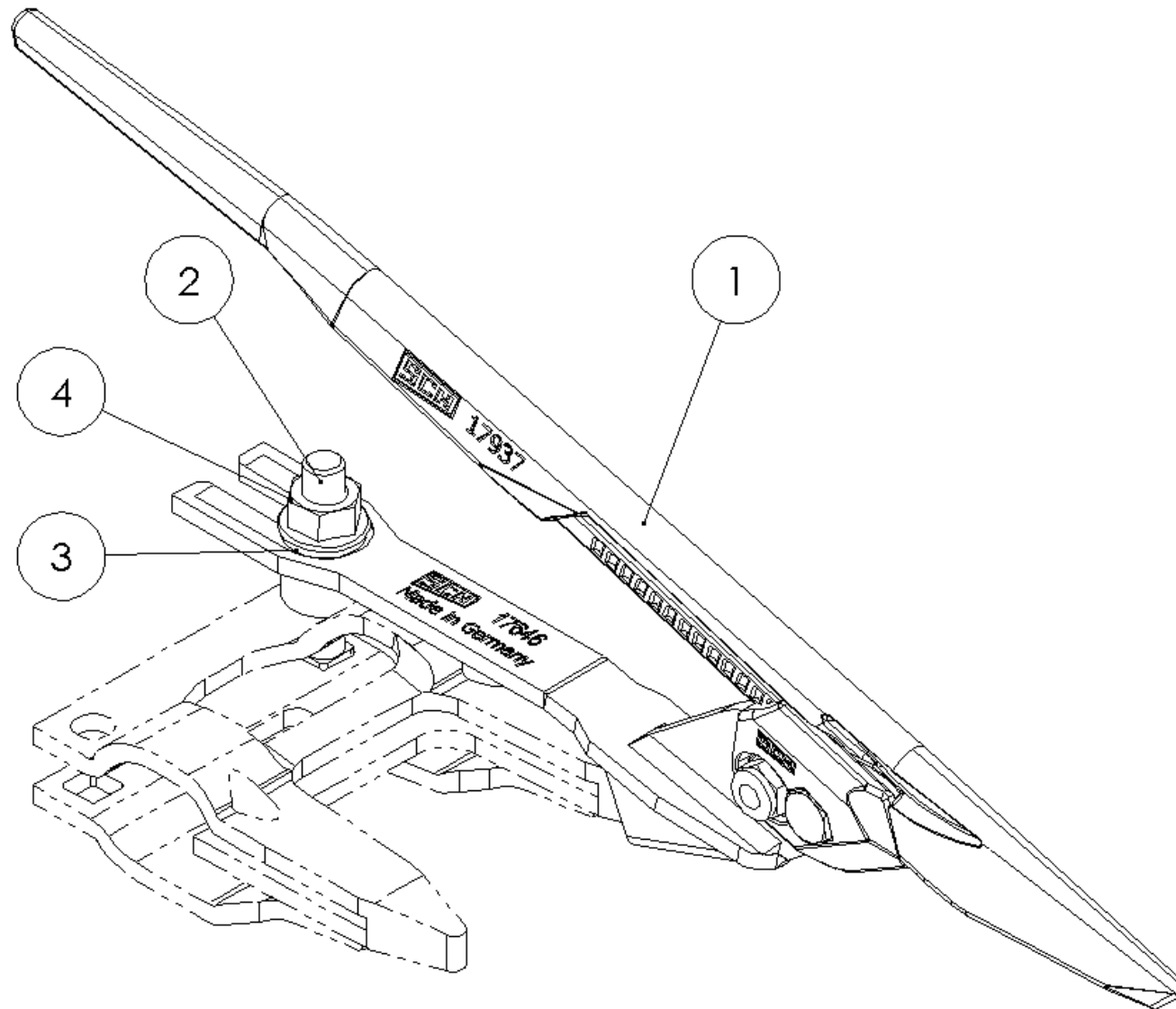
Spare parts list

Список запасных частей

Antrieb Pro-Drive**drive pro-drive****привод pro-drive**

Pos pos. поз.	EDV Nr Ref. №	Bezeichnung	Description	наименование	Stück / pieces / штуки
1	12-106800	Messerantrieb Pro-Drive	knifedrive pro-Drive	привод Pro-Drive	1
2	12-096241	Riemenscheibe	pulley	шкив	1
3	12-106001	Messerkopfaufnahme 27 mm	knifehead connector	соединитель головки ножа	1
4	ZI510451	6-KT Mutter selbstsichernd M12	hex self-locking nut	самостоятельная гайка	4
5	002316	Scheibe A13	washer	шайба	4
6	ZI500743	6-Kt Schraube M8x20	hex screw	болт	6
7	ZI520532	Federring A8	spring washer	пружинное кольцо	6
8	11-070185	6-kt Schraube M12x45	hex screw	болт	2
-	12-052179	Keilriemen C22x4933 L=4875	V belt	клиновой ремень	1

BOHNENHEBER KIT / BEAN LIFTER KIT / КОМПЛЕКТ ДЛЯ ПОДЪЕМА БОБОВ



Ersatzteilliste

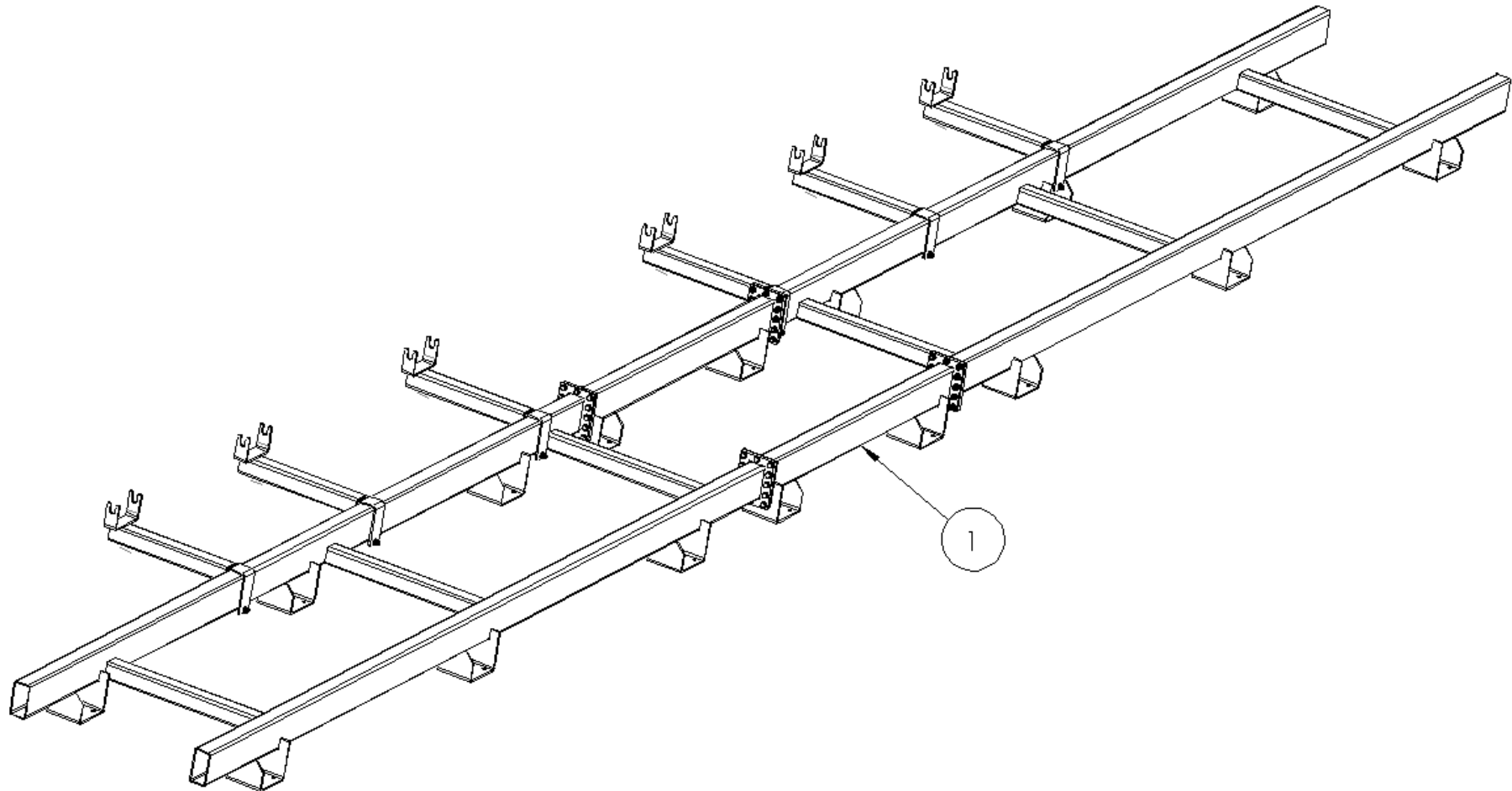
Spare parts list

Список запасных частей

Bohnenheber Kit**bean lifter kit****комплект для подъема бобов**

Pos pos. поз.	EDV Nr Ref. №	Bezeichnung	Description	наименование	Stück / pieces/ штуки
1	12-109994	Bohnenheber Soja mit Distanzhülse	soybean lifter with spacer	подъемник для соевых бобов с втулкой	1
2	11-110378	Flachrundschraube M10x60	truss head screw	винт с анкерной головкой	1
3	030115	Scheibe A10,5	washer	шайба	3
4	11-050367	Flanschmutter M10	flange nut m10	фланцевая гайка	1

TRANSPORTGESTELL / TRANSPORT FRAME / ТРАНСПОРТНАЯ РАМА



Ersatzteilliste

Spare parts list

Список запасных частей

Transportgestell**transport frame****транспортная рама**

Pos pos. поз.	EDV Nr Ref. №	Bezeichnung	Description	наименование	Stück / pieces/ штуки
1	30-108906	Transportgestell C450	transport frame	транспортная рама	1
1	30-107837	Transportgestell C510	transport frame	транспортная рама	1
1	30-105586	Transportgestell C540	transport frame	транспортная рама	1
1	30-107511	Transportgestell C600	transport frame	транспортная рама	1
1	30-102330	Transportgestell C660	transport frame	транспортная рама	1

ZIEGLER |

Hersteller:

ZIEGLER GmbH

Schrobenhausener Straße 56

D-86554 Pöttmes

Tel: +49 (0) 82 53 / 99 97-0

Fax: +49 (0) 82 53 / 99 97-47

Web: www.ziegler-gmbh.com

Amtsgericht Augsburg HR-NR. B 17559

Erfüllungsort Pöttmes, Gerichtsstand Aichach

Steuer-Nr. 102/168/10401

Geschäftsführer: M. Ziegler, Dipl. BW (FH)

Manufacturer:

ZIEGLER GmbH

Schrobenhausener Straße 56

86554 Pöttmes

Germany

Phone: +49 (0) 82 53 / 99 97-0

Fax: +49 (0) 82 53 / 99 97-47

Web: www.ziegler-gmbh.com

Local Court of Augsburg,

commercial register no. HRB 17559

Place of performance: Pöttmes, Place of

jurisdiction: Aichach

Tax no. 102/168/10401

Managing director: M. Ziegler, Dipl. BW (FH)

Производитель:

ZIEGLER GmbH

Schrobenhausener Straße 56

D-86554 Pöttmes

Tel: +49 (0) 82 53 / 99 97-0

Fax: +49 (0) 82 53 / 99 97-47

Web: www.ziegler-gmbh.com

Amtsgericht Augsburg HR-NR. B 17559

Erfüllungsort Pöttmes, Gerichtsstand Aichach

Steuer-Nr. 102/168/10401

Geschäftsführer: M. Ziegler, Dipl. BW (FH)