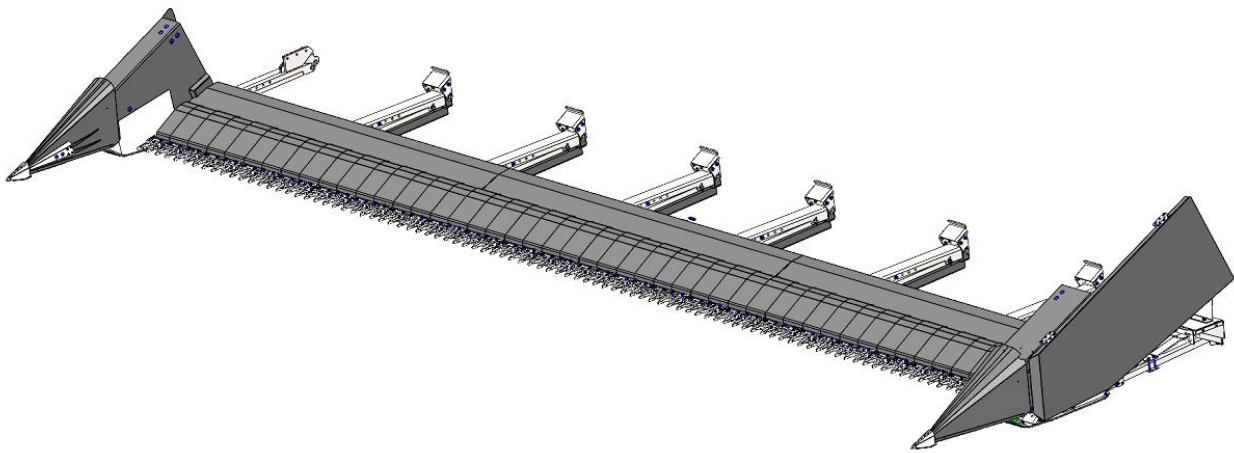


**Spare part list / Перечень запасных частей**

# **FLEX PROFI DEUTZ**



## **Soja Adapter soybean adapter адаптер для сои**

*Datum / Date/ Дата: 14.09.2023*  
*Ziegler-Nr.: 12-105505A\_Vers.00\_ET\_Deutz*

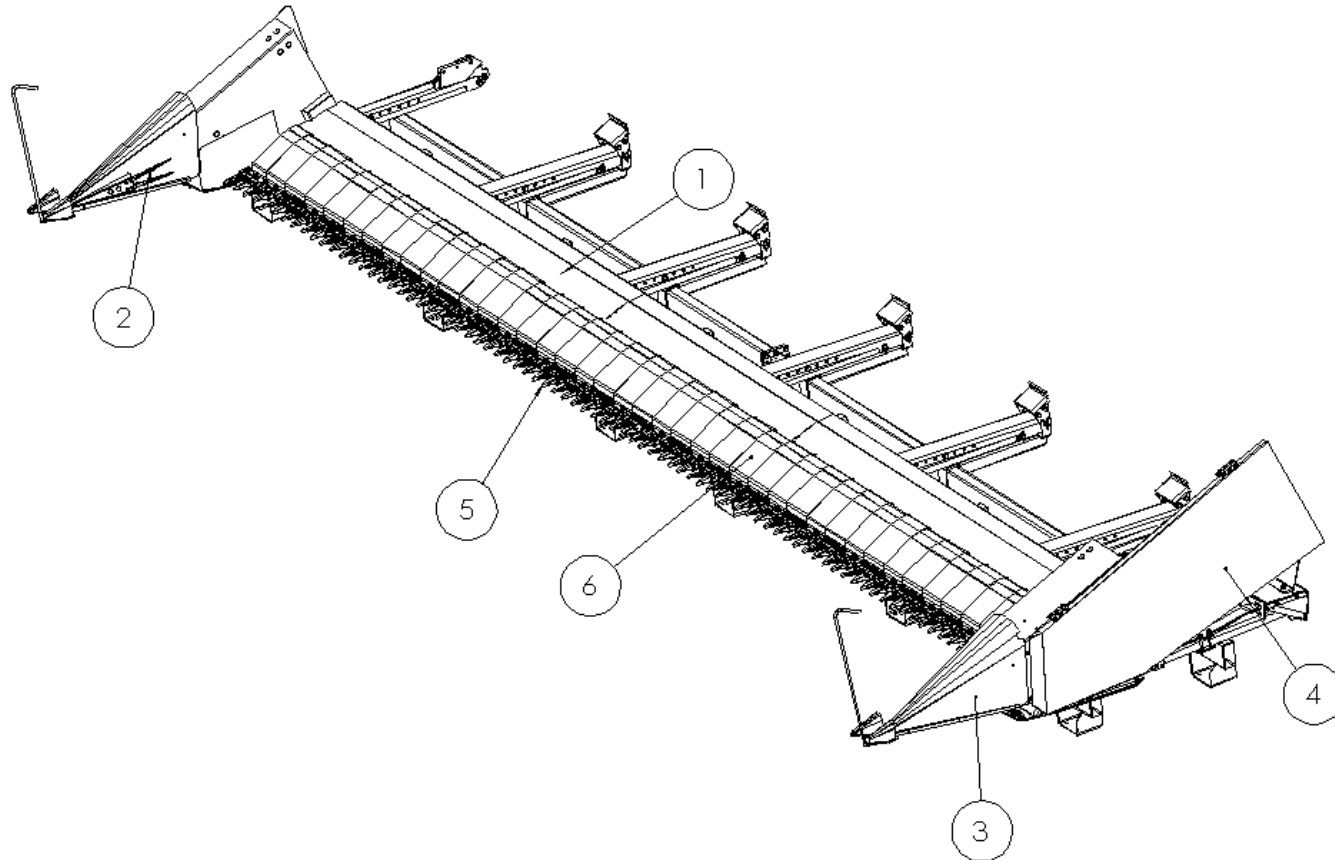
Ziegler GmbH • Schrobenhausener Str. 56 • 86554 Pöttmes (Germany)  
Tel: +49 (0) 8253 / 9997-0 • Fax: +49 (0) 8253 / 9997-47  
vertrieb@ziegler-harvesting.com • www.ziegler-harvesting.com



## INHALTSVERZEICHNIS / CONTENT / СОДЕРЖАНИЕ

ÜBERSICHT / OVERVIEW / ОБЗОР .....	4
SCHNEIDWERK / CUTTING UNIT / РЕЖУЩИЙ БЛОК .....	6
RAHMEN / FRAME / РАМА .....	8
FINGERTRÄGERLAGERUNG / FINGER SUPPORT CUTTING UNIT / КРЕПЛЕНИЕ ПАЛЬЦА РЕЖУЩЕГО БЛОКА .....	10
QUERLENKER RECHTS / WISHBONE RIGHT / ПОПЕРЕЧНЫЙ РЫЧАГ СПРАВА .....	12
QUERLENKER RECHTS / WISHBONE RIGHT / ПОПЕРЕЧНЫЙ РЫЧАГ СПРАВА .....	14
QUERLENKER LINKS KOMPL. / WISHBONES LEFT COMPL. / ПОПЕРЕЧНЫЙ РЫЧАГ ЛЕВЫЙ В КОМПЛЕКТЕ.....	16
GETRIEBEKONSOLE / DRIVE CONSOLE / КОНСОЛЬ ПРИВОДА .....	18
HALMLEITER R - L / STRAW LADDER RIGHT - LEFT / НАПРАВИТЕЛЬ СОЛОМЫ ПРАВЫЙ - ЛЕВЫЙ.....	24
MÄHMESSER / MOWING KNIFE / КОСИЛОЧНЫЙ НОЖ.....	26
MÄHMESSER KOMPLETT / MOWING KNIFE COMPLETE / КОСИЛОЧНЫЙ НОЖ В КОМПЛЕКТЕ.....	28
DOPPELFINGER MIT FEDERBLECH / DOUBLE FINGER WITH SPRING PLATE / ДВОЙНОЙ ПАЛЕЦ .....	30
DÄMPFER / SHOCK ABSORBER / АМОТИЗАТОР.....	32
ANTRIEB KOMPLETT / DRIVE COMPLET / ПРИВОД ПРИВОД В КОМПЛЕКТЕ .....	34
ANTRIEB PRO-DRIVE / DRIVE PRO-DRIVE / ПРИВОД PRO-DRIVE .....	36
BOHNENHEBER KIT / BEAN LIFTER KIT / КОМПЛЕКТ ДЛЯ ПОДЪЕМА БОБОВ.....	38
TRANSPORTGESTELL / TRANSPORT FRAME / ТРАНСПОРТНАЯ РАМА .....	40

ÜBERSICHT / OVERVIEW / ОБЗОР



**Ersatzteilliste**

Spare parts list

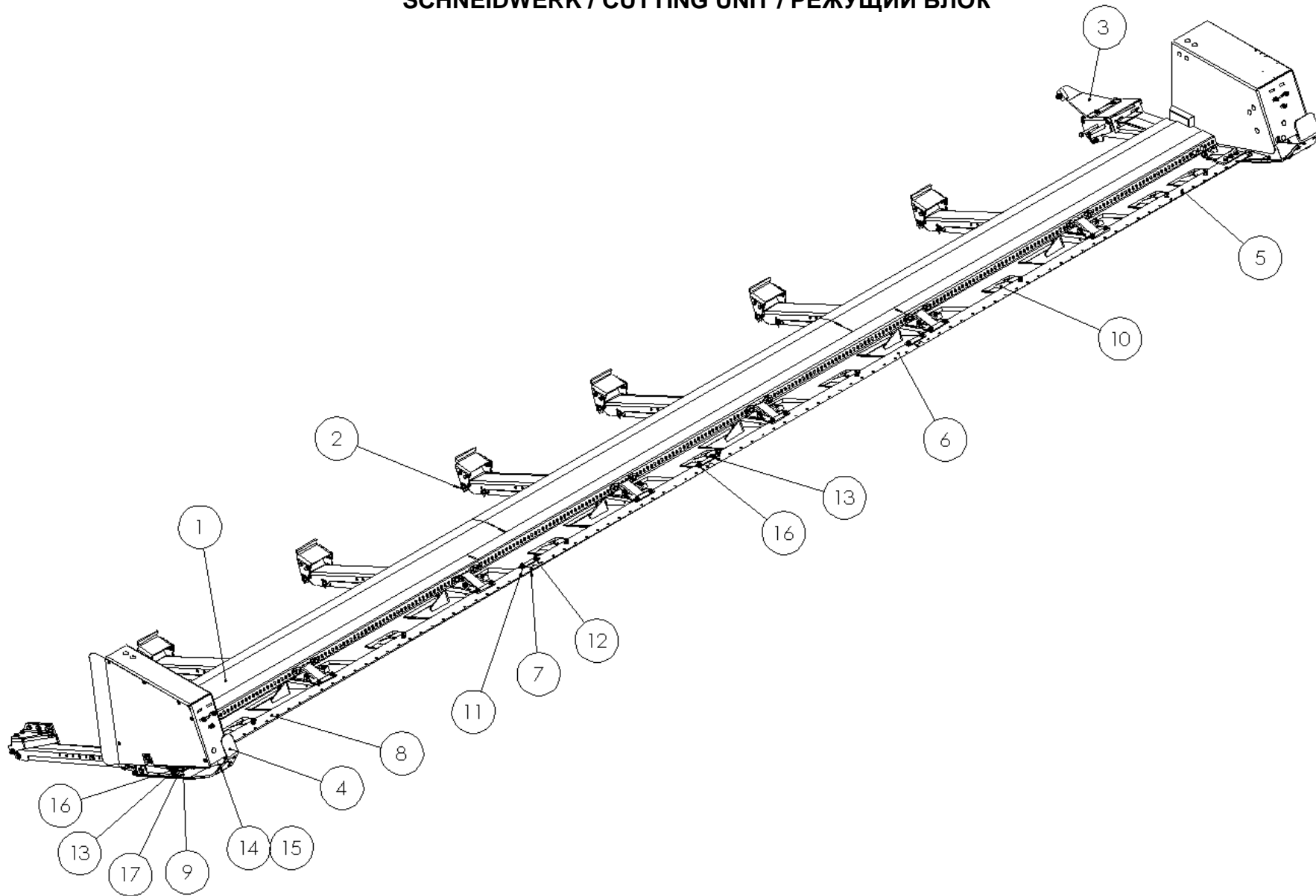
Список запасных частей

**Übersicht****overview****обзор**

<b>Pos</b> pos. поз.	<b>Bezeichnung</b>	<b>Description</b>	<b>наименование</b>	<b>Stück / pieces/ штуки</b>
1	Schneidwerk	cutting unit	режущий блок	1
2	Halmleiter rechts	straw ladder right	направитель соломы правый	1
3	Halmleiter links	straw ladder left	направитель соломы левый	1
4	Halmleiter Abdeckung	straw ladder cover	крышка направителя	1
5	Mähmesser komplett	mowing knife complete	режущий нож в сборе	1
6	Doppelfinger mit Federblech	double finger with spring plate	двойной палец с пружинной пластиной	1
*	Bohnenheber Kit	bean lifter kit	комплект для подъема бобов	1

**\* OPTION**

**SCHNEIDWERK / CUTTING UNIT / РЕЖУЩИЙ БЛОК**



**Ersatzteilliste**

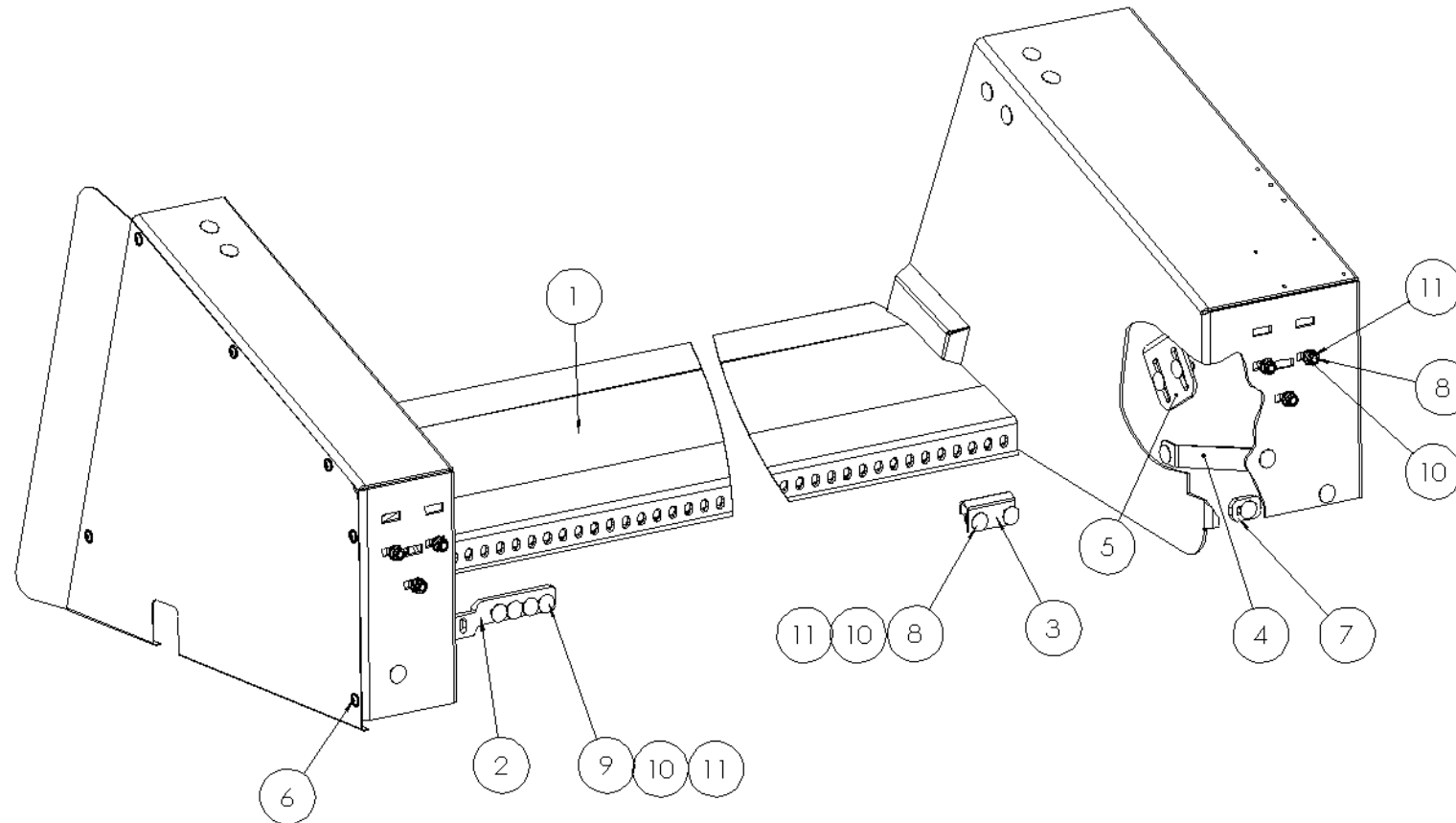
Spare parts list

Список запасных частей

**Schneidwerk****cutting unit****режущий блок**

Pos pos. поз.	EDV Nr Ref. №	Bezeichnung	Description	наименование	Stück / pieces/ штуки	
					630	720
1	30-104153	Rahmen 630	frame	рама	1	-
1	30-103477	Rahmen 720	frame	рама	-	1
2	30-103417	Fingerträgerlagerung	finger extension	удлинение для пальцев	6	6
3	30-103481	Querlenker Deutz li. kompl.	wishbone left	поперечный рычаг слева	1	1
4	30-103430	Querlenker Deutz re. kompl.	wishbone right	поперечный рычаг вправо	1	1
5	20-103431	Fingerträger Anfang	finger support first part	кончик пальца первая часть	1	1
6	20-107374	Fingerträger Mittelteil	finger support middle part	средняя часть опоры для пальцев	1	1
6	20-104177	Fingerträger Mittelteil	finger support middle part	средняя часть опоры для пальцев	1	-
7	20-107375	Fingerträger Mittelteil	finger support middle part	средняя часть опоры для пальцев	-	1
8	20-103433	Fingerträger Ende	finger support end part	концевая часть опоры для пальцев	1	1
9	20-107364	Halteblech re.	retaining plate	удерживающая пластина	1	1
10	30-101337	Kufe schmal	skid small front	лыжа узкая	9	9
11	20-101325	Verbindungsplatte	connecting plate	соединительная пластина	3	3
12	11-080011	Flachrundschraube M10x25	truss head screw	болт с анкерной головкой	6	6
13	ZI510512	6-KT Mutter selbstsichernd M10	self-locking hex nut	6-гр. гайка самостопорящаяся	10	10
14	20-107363	Abweisblech re.	deflector right	дефлектор правый	1	1
15	11-101573	Linsen-Flanschkopfschraube M10x16	pan-head screw	болт с анкерной головкой	2	2
16	030115	Scheibe A10,5	washer	шайба	10	10
17	ZI502666	Flachrundschraube M10x20	truss head screw	болт с анкерной головкой	2	2

**RAHMEN / FRAME / PAMA**





**Ersatzteilliste**

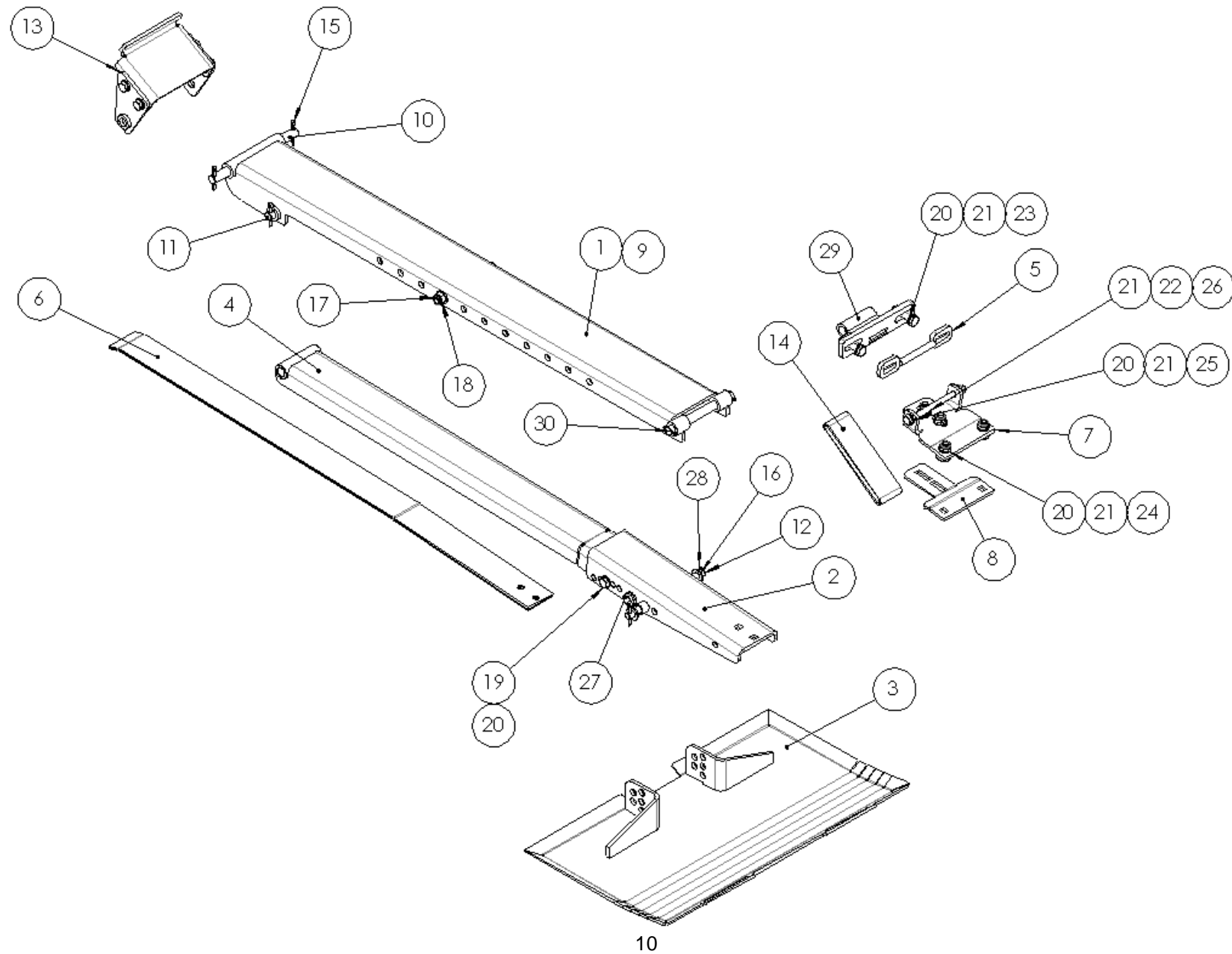
Spare parts list

Список запасных частей

**Rahmen****frame****рама**

Pos pos. поз.	EDV Nr Ref. №	Bezeichnung	Description	наименование	Stück / pieces/ штуки	
					630	720
1	30-105110	Rahmen 630	frame	рама	1	-
1	30-105112	Rahmen 720	frame	рама	-	1
2	20-104167	Verlängerung	elongation	удлинение	1	1
3	20-101365	Anschlag	stopper	стопор	1	1
4	20-101374	Strebe	spacer	распорка	2	2
5	20-101377	Winkel	corner	уголок	2	2
6	30-108665	Schutz	protection	щиток	2	2
7	30-096254	Sicherungselement	safety element	предохранительный элемент	1	1
8	11-080011	Flachrundschraube M10x25	screw	болт	1	1
9	11-089118	Flachrundschraube M10x30	screw	болт	28	28
10	030115	Scheibe A10,5	washer	шайба	4	4
11	ZI510512	6-KT Mutter selbstsichernd M10	self-locking nut	самоконтрящаяся гайка	32	32

**FINGERTRÄGERLAGERUNG / FINGER SUPPORT CUTTING UNIT / КРЕПЛЕНИЕ ПАЛЬЦА РЕЖУЩЕГО БЛОКА**



**Ersatzteilliste**

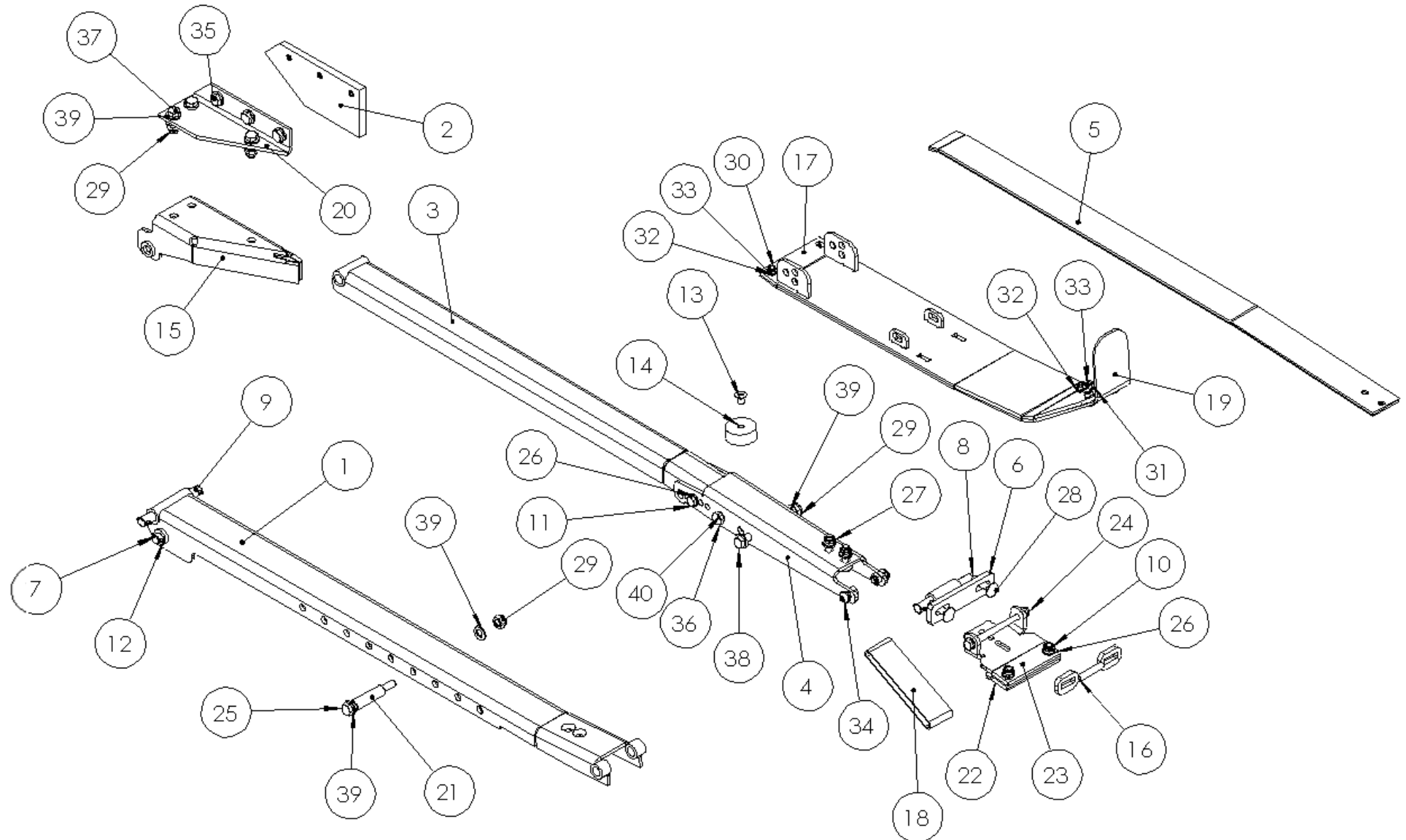
Spare parts list

Список запасных частей

**Fingerträgerlagerung****finger support cutting unit****крепление пальца режущего блока**

<b>Pos</b> pos. поз.	<b>EDV Nr</b> Ref. №	<b>Bezeichnung</b>	<b>Description</b>	<b>наименование</b>	<b>Stück / pieces/ штуки</b>
1	30-103406	Grundelement	basic element	основной элемент	1
2	30-101315	Schwingarm vorne	swing arm in front	качающийся рычаг спереди	1
3	30-101313	Kufe breit	wide runner	лыжа широкая	1
4	30-096240	Schwingarm hinten	swing arm rear	поворотный рычаг задний	1
5	30-096254	Sicherungselement	fuse element	предохранитель	1
6	20-096248	Federstahl	spring steel	стальная пружина	1
7	20-096249	Verbindung oben mit Lasche	connection top with a tab	соединение вверху с вкладкой	2
8	20-096250	Verbindung unten	connection below	соединение снизу	1
9	20-096253	Rohr Sperre	pipe lock	трубный замок	1
10	20-101320	Bolzen 1	bolt	болт	1
11	20-101321	Bolzen 2	bolt	болт	1
12	20-101322	Bolzen 3	bolt	болт	1
13	30-103416	Konsole Deutz hinten	console	консоль	1
14	20-096251	Sicherungsband	backup tape	ремень безопасности	1
15	002802	Splint 5x36	pin	штифт	1
16	002316	Scheibe A13	washer	шайба	5
17	ZI500421	6-KT Schraube M12x130	hex screw	болт	8
18	11-053363	6-KT Mutter selbstsichernd M12	self-locking hex nut	6-гр. гайка самостопорящаяся	1
19	ZI500772	6-KT Schraube M10x30	hex screw	болт	3
20	030115	Scheibe A10,5	washer	шайба	2
21	ZI510512	6-KT Mutter selbstsichernd M10	self-locking hex nut	6-гр. гайка самостопорящаяся	12
22	12-051749	Contact-Scheibe A10	washer	шайба	9
23	ZI500350	6-KT Schraube M10x45	hex screw	болт	2
24	11-089118	Flachrundschrabe M10x30	truss head screw	болт с анкерной головкой	2
25	017724	6-KT Schraube M10x130	screw	болт	2
26	002292	Flachrundschrabe M10x40	truss head screw	болт с анкерной головкой	1
27	002451	6-KT Schraube M12x35	screw	болт	2
28	11-048961	Spannstift 5x28	pin	штифт	2
29	30-096230	Halter	holder	держатель	3
30	20-096227	Bolzen	bolt	болт	1

QUERLENKER RECHTS / WISHBONE RIGHT / ПОПЕРЕЧНЫЙ РЫЧАГ СПРАВА



**Ersatzteilliste**

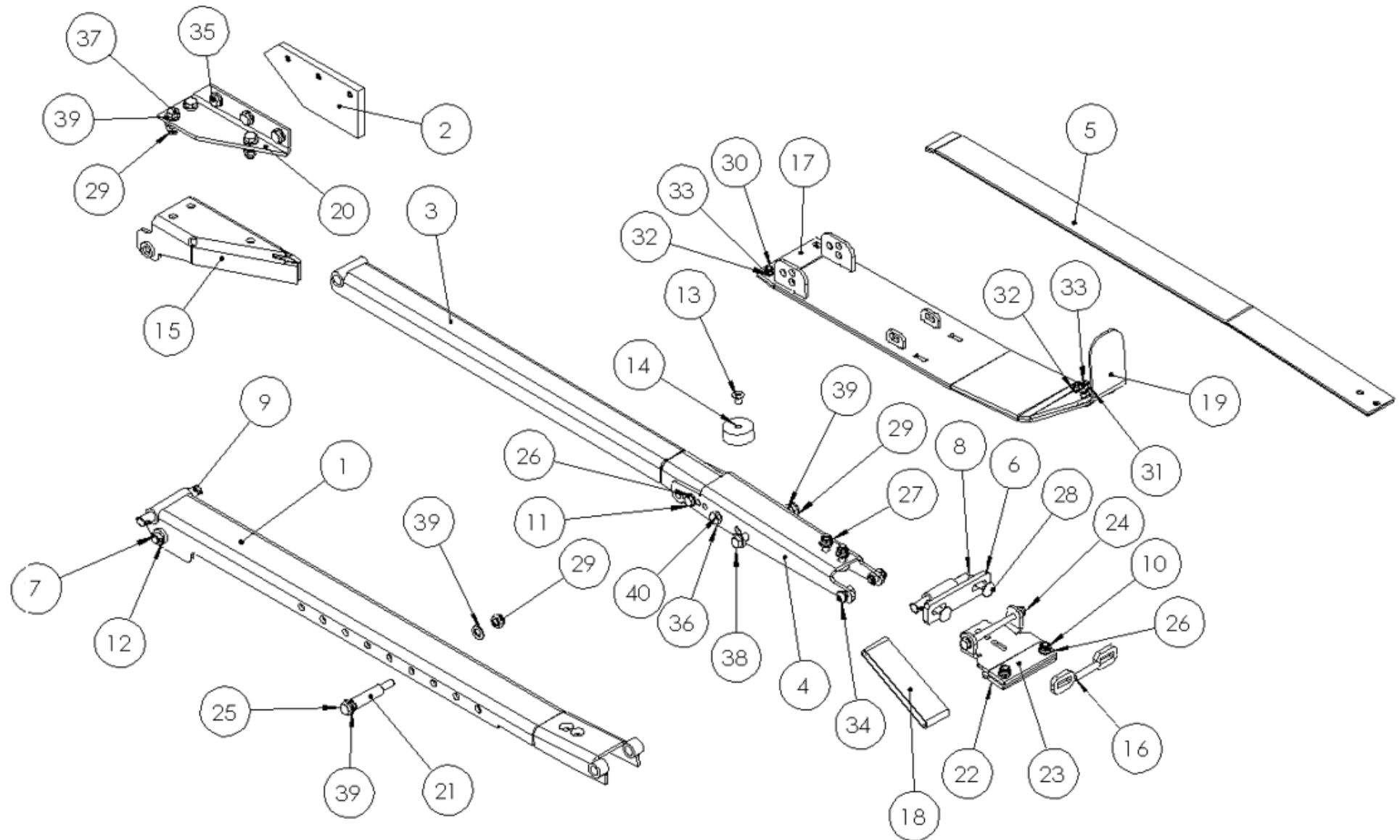
Spare parts list

Список запасных частей

**Querlenker rechts****wishbone right****поперечный рычаг правый**

<b>Pos</b> pos. поз.	<b>EDV Nr</b> Ref. №	<b>Bezeichnung</b>	<b>Description</b>	<b>наименование</b>	<b>Stück / pieces/ штуки</b>
1	30-103426	Grundelement re.	basic element right	основной элемент правый	1
2	20-107340	Aufnahmeplatte re. Deutz	mounting plate right	монтажная пластина правая	1
3	30-101433	Schwingarm hinten rechts	swing arm rear right	поворотный рычаг задний правый	1
4	30-101431	Schwingarm vorne rechts	swing arm front right	поворотный рычаг передний правый	1
5	20-096248	Federstahl	spring steel	стальная пружина	2
6	30-101448	Halte re	holder right	держатель справа	1
7	20-103419	Bolzen 110	bolt	болт	1
8	20-101465	Bolzen 120	bolt	болт	1
9	20-103420	Bolzen 130	bolt	болт	1
10	11-089118	Flachrundschraube M10x30	truss head screw	болт с анкерной головкой	2
11	ZI500772	6-KT Schraube M10x30	screw	болт	2
12	11-048961	Spannstift 5x28	pin	штифт	6
13	11-101456	Senkschraube innen 6-KT M10x16	countersunk screw inside	болт с потайной головкой внутри	1
14	12-101457	Gummi-Metallpuffer 50x20 M10	rubber-metal buffer	резино-металлический буфер	1
15	30-107331	Konsole re.	console right	консоль справа	1
16	30-101449	Sicherungselement re.	safety element right	предохранительный элемент справа	1
17	30-103423	Gleitkufe re.	skid right	лыжа правая	1
18	20-096251	Sicherungsband	backup tape	резервная лента	1
19	20-101464	Verschleissblech Hardox	wear plate hardox	износостойкая пластина hardox	1
20	20-107330	Konsolenblech re.	cantilever sheet right	консольный лист справа	1
21	20-108664	Rohr	tube	трубка	1
22	20-096250	Verbindung unten	connection below	подключение снизу	1
23	20-096249	Verbindung oben mit Lasche	connection with flap top	подключение сверху	1
24	017724	6-KT Schraube M10x130	screw	болт	1
25	ZI500380	6-KT Schraube M12x100	screw	болт	1
26	030115	Scheibe A10,5	washer	шайба	14
27	ZI510512	6-KT Mutter selbstsichernd M10	hex self-locking nut	самостопорная гайка	9
28	002292	Flachrundschraube M10x40	truss head screw	болт с анкерной головкой	4
29	11-053363	6-KT Mutter selbstsichernd M12	hex self-locking nut	самостопорная гайка	5
30	ZI502646	Flachrundschraube M8x20	truss head screw	болт с анкерной головкой	2

QUERLENKER RECHTS / WISHBONE RIGHT / ПОПЕРЕЧНЫЙ РЫЧАГ СПРАВА



**Ersatzteilliste**

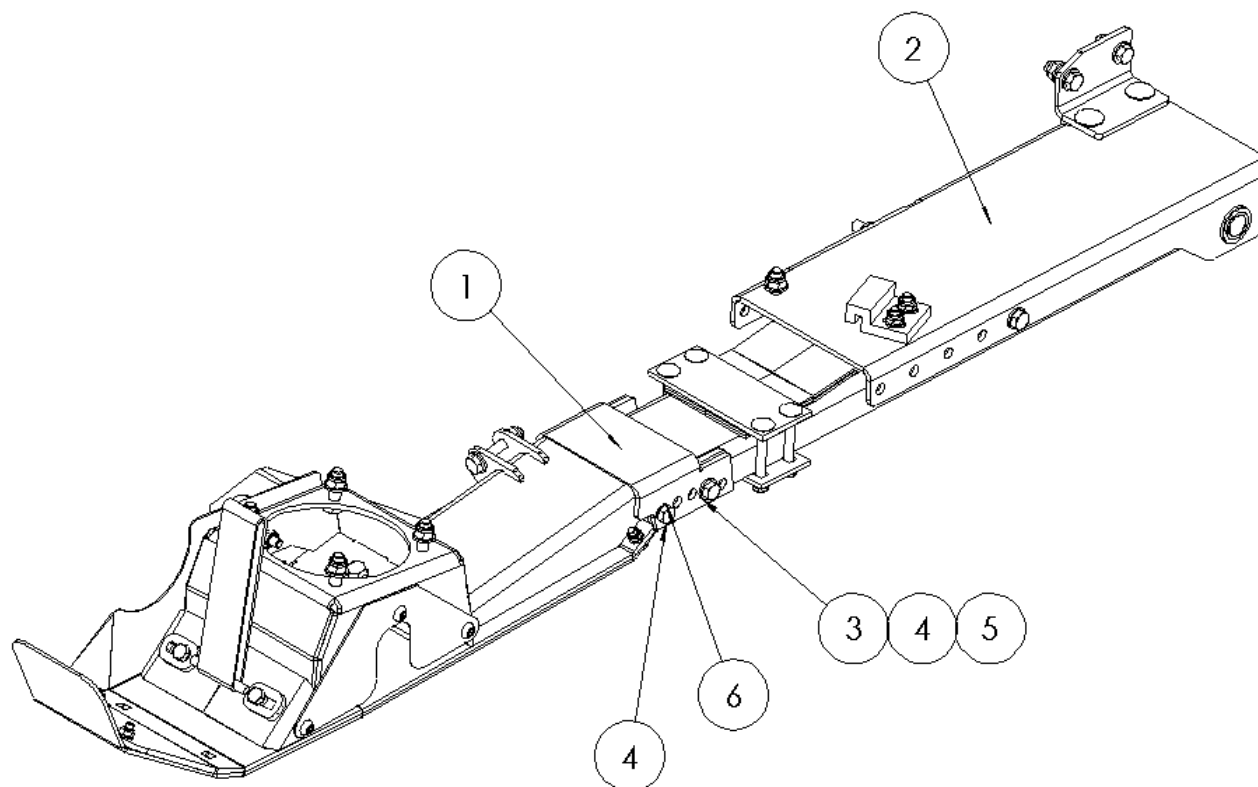
Spare parts list

Список запасных частей

**Querlenker rechts****wishbone right****поперечный рычаг правый**

<b>Pos</b> pos. поз.	<b>EDV Nr</b> Ref. №	<b>Bezeichnung</b>	<b>Description</b>	<b>наименование</b>	<b>Stück / pieces/ штуки</b>
31	11-049108	Flachrundschraube M8x25	truss head screw	болт с анкерной головкой	4
32	ZI520034	Scheibe A8,4	washer	шайба	6
33	11-053364	6-KT Mutter selbstsichernd M8	hex self-locking nut	самостопорная гайка	6
34	11-101489	Linsenschraube innen 6-KT M10x25	pan head screw	болт с плоской головкой	2
35	ZI500779	6-KT Schraube M12x20	screw	болт	3
36	002448	6-KT Schraube M12x30	screw	болт	2
37	002451	6-KT Schraube M12x35	screw	болт	3
38	ZI500421	6-KT Schraube M12x130	screw	болт	1
39	002316	Scheibe A13	washer	шайба	13
40	002833	Schnorr Sicherungsscheibe S12	schnorr lock washer	стопорная шайба	2

**QUERLENKER LINKS KOMPL. / WISHBONES LEFT COMPL. / ПОПЕРЕЧНЫЙ РЫЧАГ ЛЕВЫЙ В КОМПЛЕКТЕ**





**Ersatzteilliste**

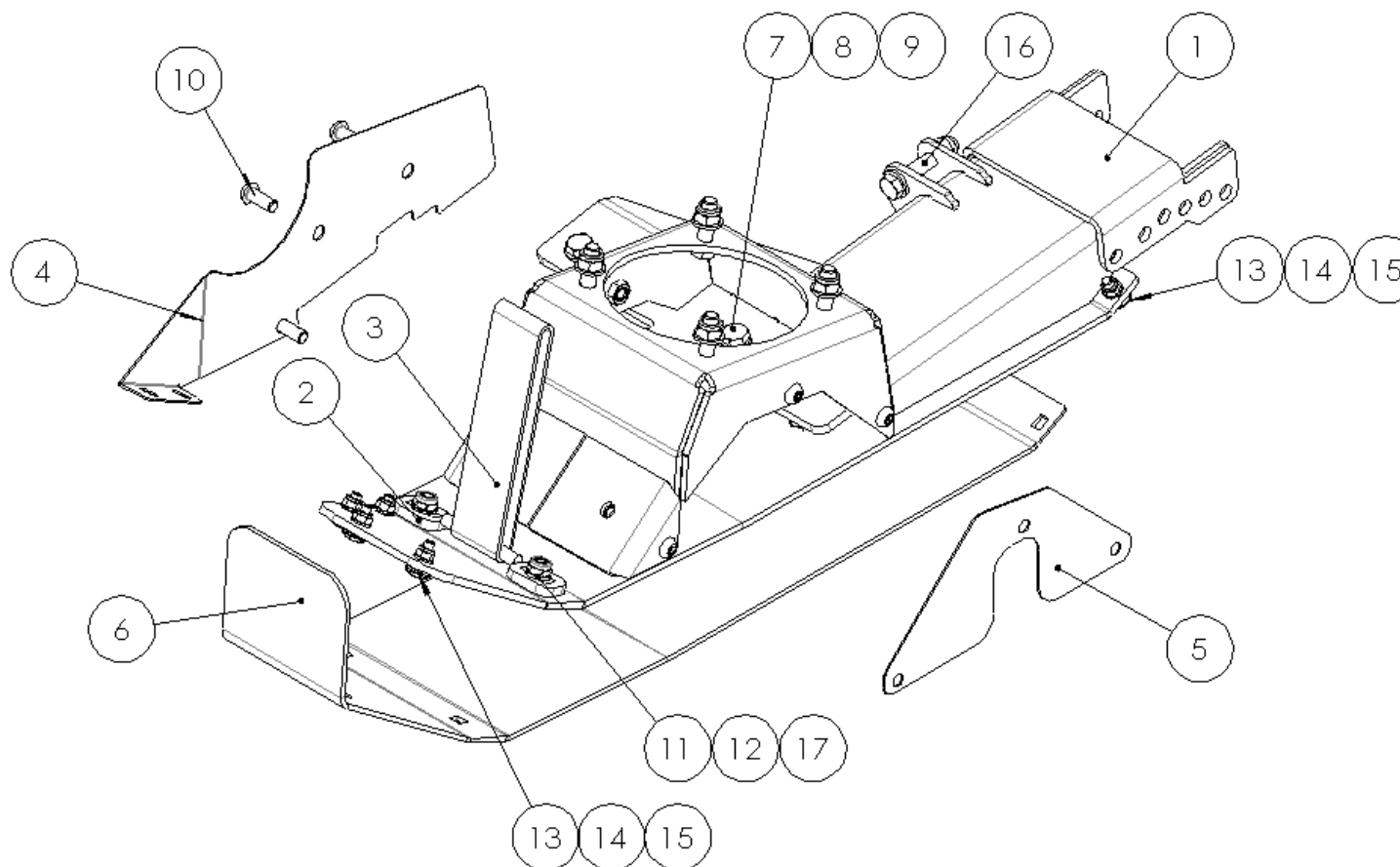
Spare parts list

Список запасных частей

**Querlenker links kompl.****wishbone left compl.****поперечный рычаг слева**

<b>Pos</b> pos. поз.	<b>EDV Nr</b> Ref. №	<b>Bezeichnung</b>	<b>Description</b>	<b>наименование</b>	<b>Stück / pieces/ штуки</b>
1	30-105062	Getriebekonsole	gear console	консоль переключения передач	1
2	30-105069	Querlenker links	wishbone left	рычаг слева	1
3	002316	Scheibe A13	washer	шайба	4
4	ZI500790	6-KT Schraube M12x40	screw	болт	4
5	11-053363	6-KT Mutter selbstsichernd M12	self-locking nut	самоконтрящаяся гайка	2
6	002833	Schnorr Sicherungsscheibe S12	schnorr lock washer	стопорная шайба	2

**GETRIEBEKONSOLE / DRIVE CONSOLE / КОНСОЛЬ ПРИВОДА**



**Ersatzteilliste**

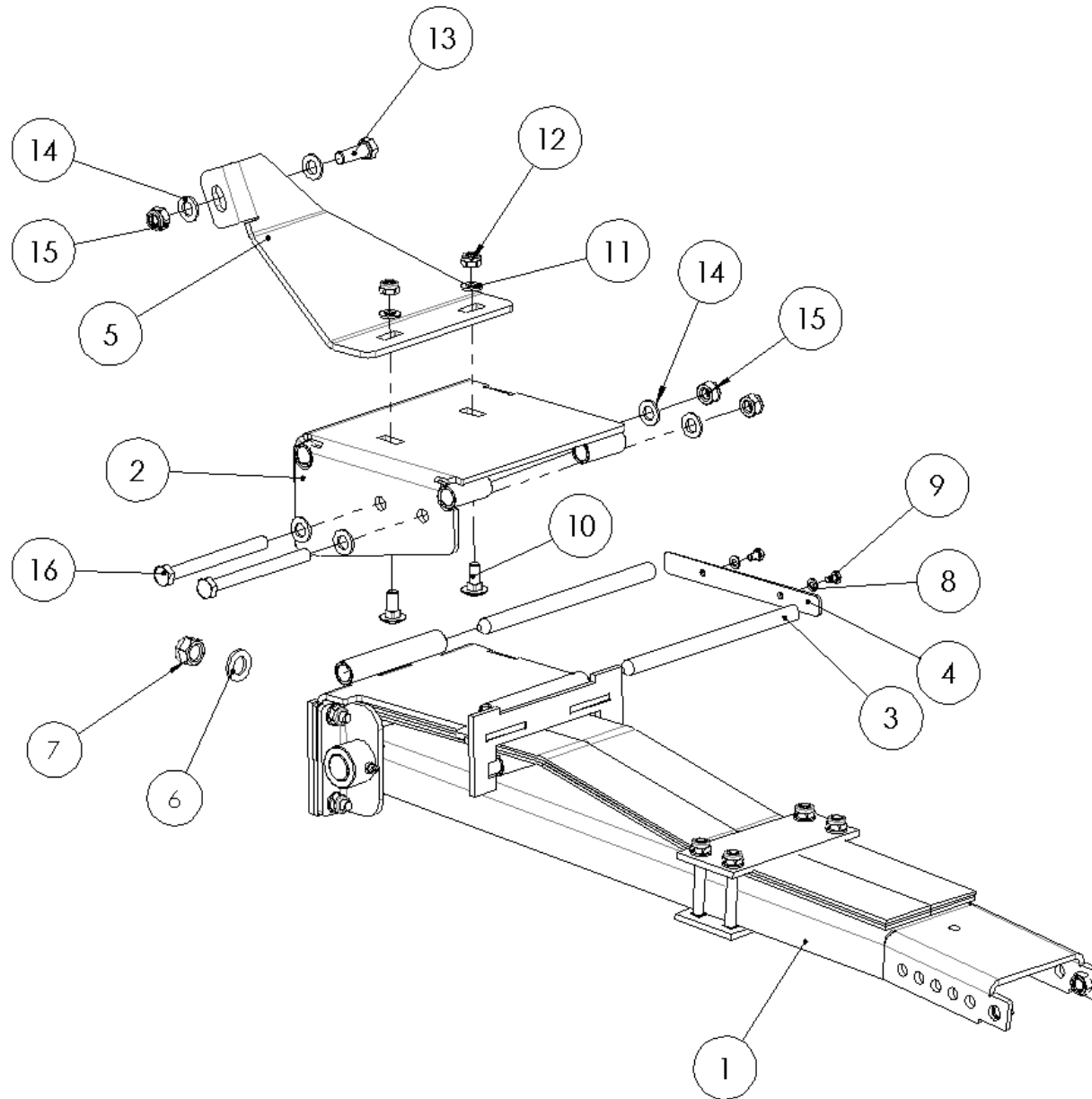
Spare parts list

Список запасных частей

**Getriebekonsole****drive console****консоль привода**

<b>Pos</b> pos. поз.	<b>EDV Nr</b> Ref. №	<b>Bezeichnung</b>	Description	наименование	<b>Stück / pieces / штуки</b>
1	30-105060	Getriebekonsole JD	transmission console	консоль	1
2	30-096254	Sicherungselement li.	safety element left	предохранительный элемент слева	1
3	20-104007	Sicherungsband 190	backup tape	лента	1
4	20-105904	Abweisblech	deflector plate	пластина дефлектора	1
5	20-101484	Schutzblech	fender	крыло	1
6	20-104272	Hardoxkufe	hardox skid	полозья hardox	1
7	002448	6-KT Schraube M12x30	screw	болт	5
8	11-053363	6-KT Mutter selbstsichernd M12	self-locking nut	самоконтрящаяся гайка	10
9	002316	Scheibe A13	washer	шайба	16
10	11-101489	Linsenschraube innen 6-KT M10x25	inside pan head screw	болт с цилиндрической головкой	6
11	ZI502641	Flachrundschrabe M8x25	washer	шайба	6
12	ZI520034	Scheibe A8,4	self-locking nut	самоконтрящаяся гайка	6
13	11-053364	6-KT Mutter selbstsichernd M8	truss-head screw	болт с анкерной головкой	6
14	002832	Schnorr Sicherungsscheibe S10	schnorr lock washer	стопорная шайба	2
15	ZI500771	6-KT Schraube M10x25	screw	болт	2
16	ZI500489	6-KT Schraube M12x65	screw	болт	1

**QUERLENKER LINKS / WISHBONE LEFT / ПОПЕРЕЧНЫЙ РЫЧАГ СЛЕВА**



**Ersatzteilliste**

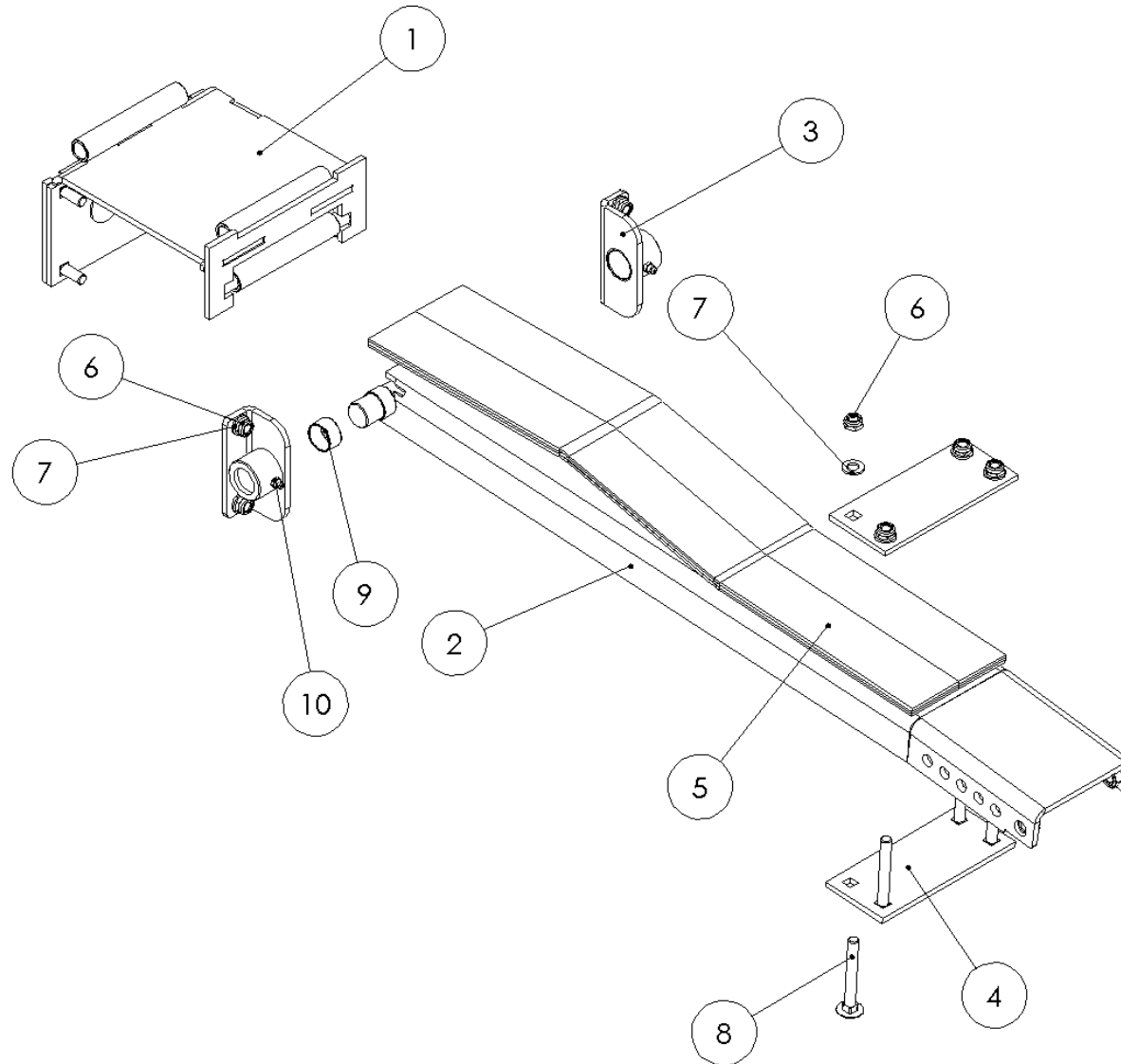
Spare parts list

Список запасных частей

**Querlenker links****wishbone left****поперечный рычаг слева**

<b>Pos</b> pos. поз.	<b>EDV Nr</b> Ref. №	<b>Bezeichnung</b>	<b>Description</b>	<b>наименование</b>	<b>Stück / pieces/ штуки</b>
1	30-108660	Lenkerelement Deutz li.	element on the left	элемент слева	1
2	30-108661	Aufnahmekonsole Deutz	console	консоль	1
3	20-101412	Sicherungsbolzen	safety bolt	предохранительный болт	2
4	20-101392	Sicherung Bolzen	fastening	крепление	1
5	20-101411	Verstärkung	reinforcement	пластина	1
6	11-089331	Scheibe A16	washer	шайба	2
7	11-054059	6-KT Mutter selbstsichernd M16	self-locking hex nut	6-гр. гайка самостопорящаяся	2
8	031965	Scheibe A6,4	washer	шайба	2
9	ZI500736	6-KT Schraube M6x10	screw	болт	2
10	11-080011	Flachrundschrabe M10x25	truss-head screw	болт с анкерной головкой	2
11	030115	Scheibe A10,5	washer	шайба	2
12	ZI510512	6-KT Mutter selbstsichernd M10	self-locking hex nut	6-гр. гайка самостопорящаяся	2
13	002451	6-KT Schraube M12x35	screw	болт	1
14	002316	Scheibe A13	washer	шайба	6
15	11-053363	6-KT Mutter selbstsichernd M12	self-locking hex nut	6-гр. гайка самостопорящаяся	3
16	ZI500421	6-KT Schraube M12x130	screw	болт	2

**LENKELEMENT LINKS / STEERING ELEMENT LEFT / НАПРАВЛЯЮЩИЙ ЭЛЕМЕНТ СЛЕВА**



**Ersatzteilliste**

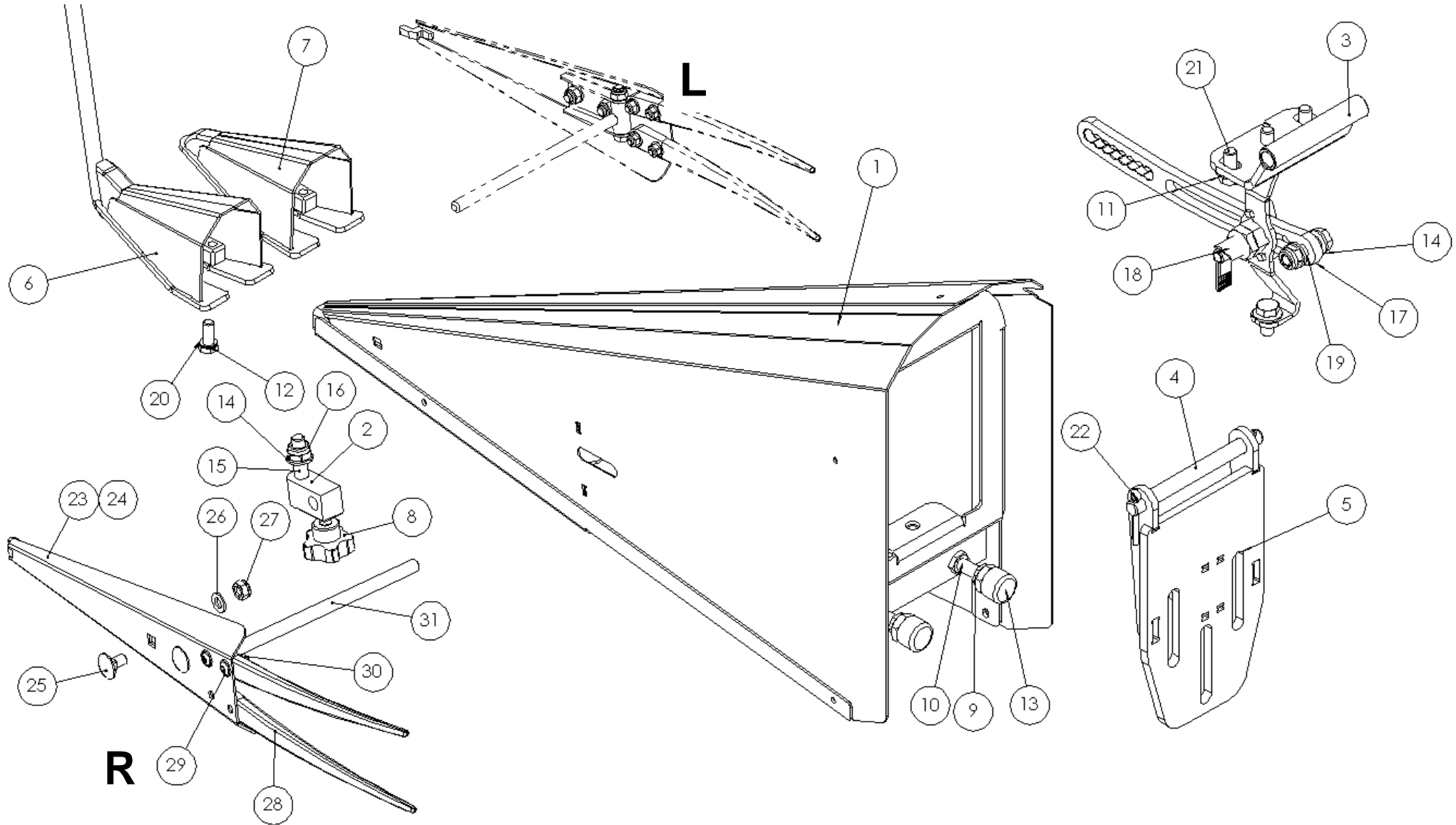
Spare parts list

Список запасных частей

**Lenkelement links****steering element left****направляющий элемент слева**

<b>Pos</b> pos. поз.	<b>EDV Nr</b> Ref. №	<b>Bezeichnung</b>	<b>Description</b>	<b>наименование</b>	<b>Stück / pieces/ штуки</b>
1	30-101403	Lenkeraufnahme links	handlebar mount left	крепление на руль слева	1
2	30-101394	Lenkerarm links hinten	rear handlebar left	задний руль слева	1
3	30-101397	Stehlager	bearing	несущий	2
4	20-101393	Klemmblech	clamping plate	зажимная пластина	2
5	20-101427	Federstahl 700	spring steel	стальная пружина	6
6	ZI510512	6-KT Mutter selbstsichernd M10	nut self-locking	гайка самоконтрящаяся	8
7	030115	Scheibe A10,5	washer	Шайба	8
8	11-089633	Flachrundschraube M10x80	truss head screw	болт с анкерной головкой	4
9	12-101422	Sinterbuchse 28x25x15	sintered bushing	спеченная втулка	4
10	11-051730	Kegelschmiernippel Form A M8x1	conical grease nipple	конический смазочный ниппель	2

**HALMLEITER R - L / STRAW LADDER RIGHT - LEFT / НАПРАВИТЕЛЬ СОЛОМЫ ПРАВЫЙ - ЛЕВЫЙ**





**Ersatzteilliste**

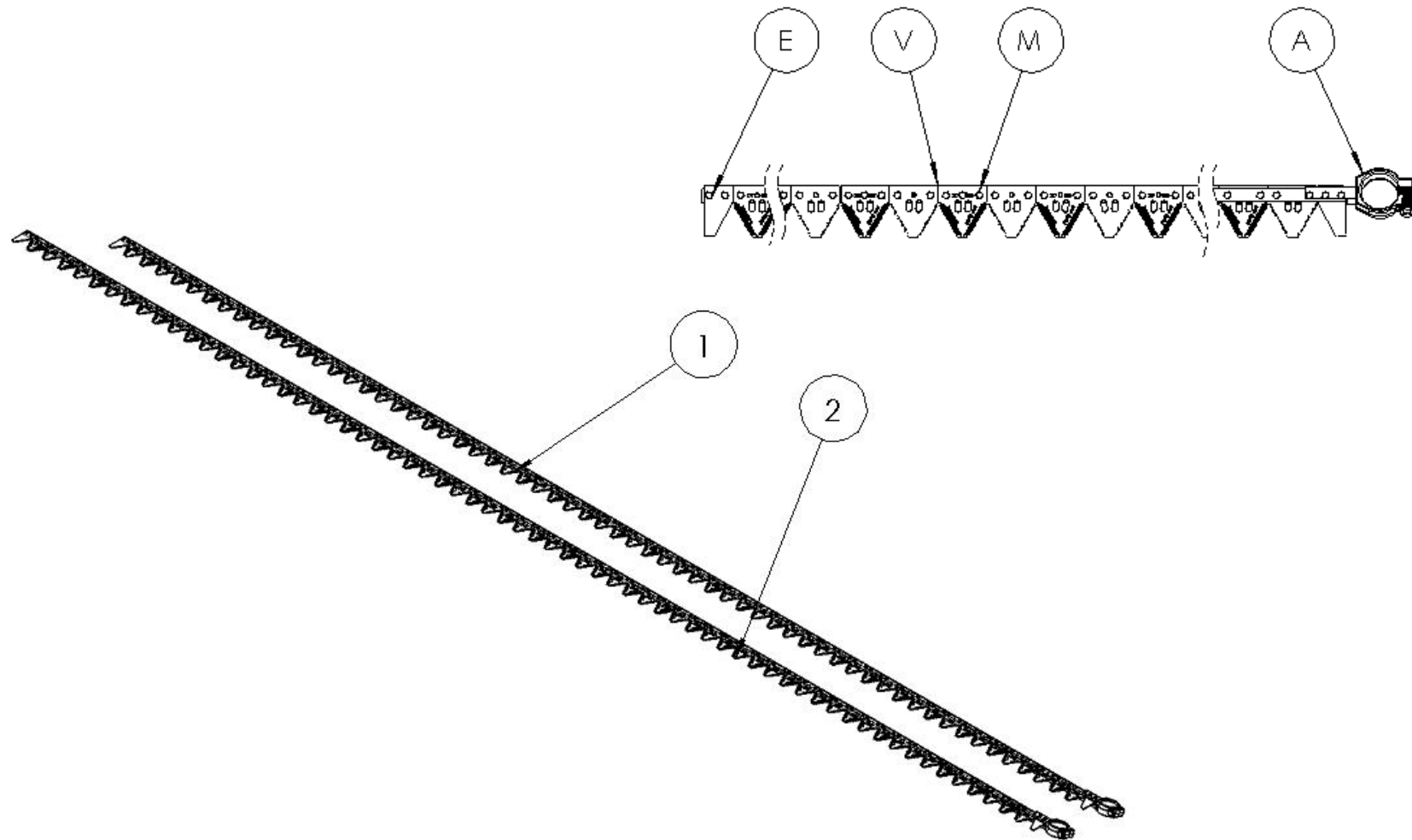
Spare parts list

Список запасных частей

**Halmleiter rechts - links****straw ladder right - left****направитель соломы п - л**

Pos pos. поз.	EDV Nr Ref. №	Bezeichnung	Description	наименование	Stück / pieces/ штуки	
					R	L
1	30-107449	Halmteiler re.	straw ladder right	направитель соломы правый	1	-
1	30-107448	Halmteiler li.	straw ladder left	направитель соломы левый	-	1
2	20-107470	Klemmstück	clamping piece	зажимная деталь	1	1
3	30-107473	Strebe	strut	распорка	1	1
4	30-107458	Bolzen	bolt	болт	1	1
5	30-107474	Platte	plate	пластина	1	1
6	30-107455	Bügelspitze HT	temple tip ht	наконечник виска ht	1	1
7	30-107456	Basisspitze HT	base tip ht	базовый наконечник ht	1	1
8	12-107496	Sterngriff M8	star grip	звездная хватка	1	1
9	002668	6-KT Mutter flach M10	flat nut	плоская гайка	4	4
10	025795	6-KT Schraube M10x60	screw	болт	2	2
11	12-051749	Contact-Scheibe A10	contact washer	контактная шайба	4	4
12	11-102290	6-KT Schraube M8x20	screw	болт	2	2
13	12-107498	Schutzkappe M10	protective cap	защитный колпачок	2	2
14	030115	Scheibe A10,5	washer	шайба	3	3
15	11-089681	Linsen-Flanschkopfschraube M10x55	lens flange head screw	болт с головкой фланца объектива	1	1
16	ZI510512	6-KT Mutter selbstsichernd M10	self-locking nut	самоконтрящаяся гайка	2	2
17	20-107475	Schiene	rail	брусок	1	1
18	12-107499	Rastriegel M16	locking bolt	стопорный болт	1	1
19	ZI500776	6-KT Schraube M10x35	screw	болт	1	1
20	002831	Schnorr Sicherungsscheibe S8	schnorr lock washer	стопорная шайба шнорра	2	2
21	ZI500874	6-KT Schraube M10X20	screw	болт	4	4
22	002802	Splint 5x36	split pin	шплинт	1	1
23	30-107454	Einweisblech	guide plate	направляющая пластина	1	1
24	20-107485	Winkel	angle	угол	1	1
25	11-053525	Flachrundschrabe M8x16	truss-head screw	болт с анкерной головкой	2	2
26	ZI520034	Scheibe A8,4	washer	шайба	2	2
27	11-053364	6-KT Mutter selbstsichernd M8	self-locking nut	самоконтрящаяся гайка	3	3
28	12-107478	Schwadgitterzinken	swath grid tines	зубья решетки валка	2	2
29	11-056682	Linsen- Flanschkopfschraube M6x20	pan head flange head screw	болт с фланцевой головкой	4	4
30	11-050066	6-KT Mutter mit Flansch M6	nut with flange	гайка с фланцем	4	4
31	30-107497	Stab	rod	стержень	1	1
32	ZI500434	6-KT Schraube M8x45	screw	болт	1	1

MÄHMESSER / MOWING KNIFE / КОСИЛОЧНЫЙ НОЖ



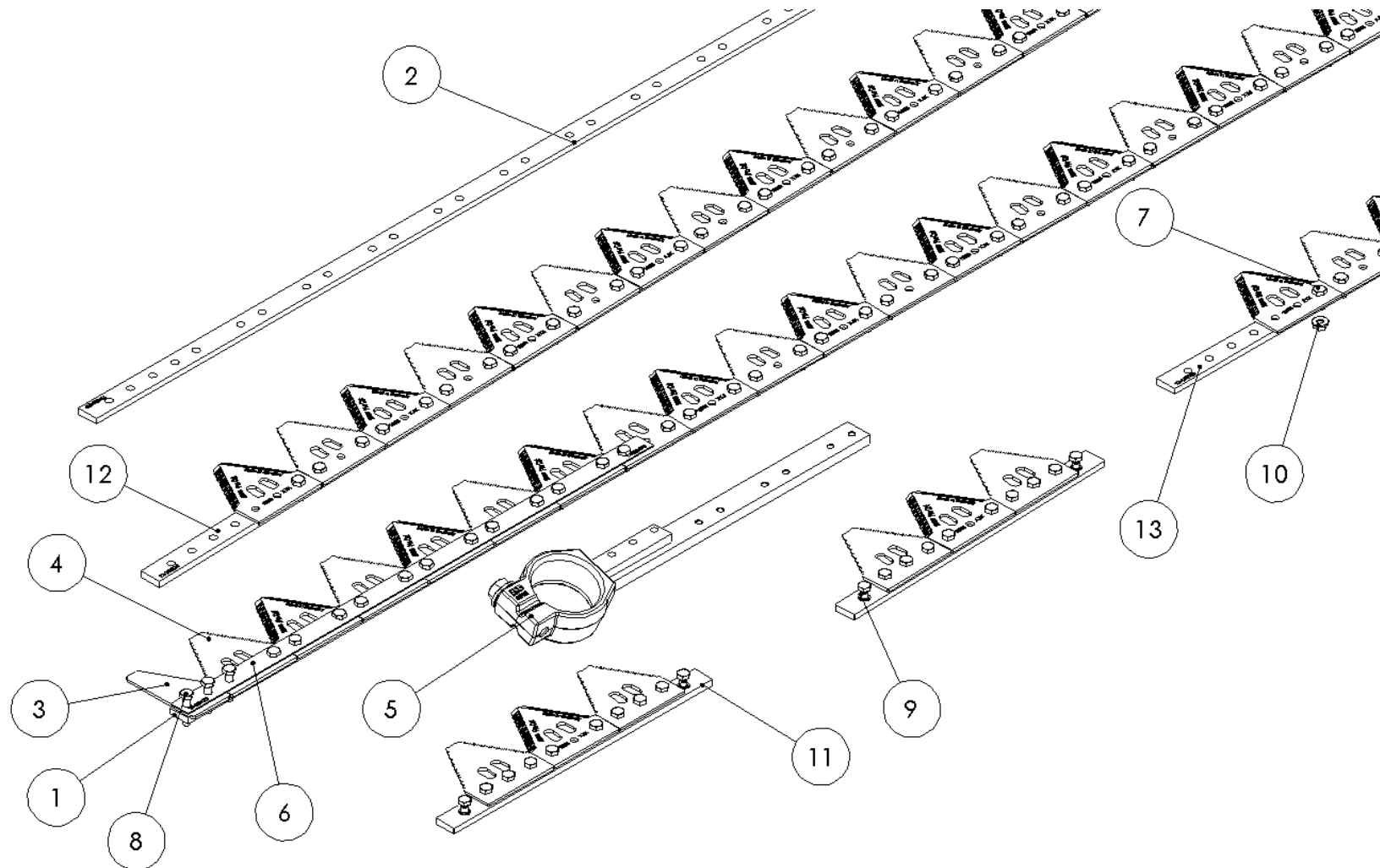
## Ersatzteilliste

Spare parts list

Список запасных частей

		Mähmesser	mowing knife	КОСИЛОЧНЫЙ НОЖ	Stück / pieces / штуки	
Pos pos. поз.	EDV Nr Ref. №	Bezeichnung	Description	наименование	630	720
<b>1</b>	<b>30-104195</b>	<b>Mähmesser Soja 6,3 m</b>	<b>mowing knife</b>	<b>КОСИЛОЧНЫЙ НОЖ</b>	<b>1</b>	<b>-</b>
A	12-104025	Mähmesser Anfangsstück	knife rail head piece	ножевой сегмент головной части	1	-
M	30-104194	Mähmesser Mittelstück	knife rail middle piece	ножевой сегмент средней части	1	-
E	12-104027	Mähmesser Endstück	knife rail middle piece	ножевой сегмент средней части	1	-
V	12-104028	MesserverbindungsKit 14Tpi	knife connection	ножевое соединение	1	-
<b>2</b>	<b>30-104029</b>	<b>Mähmesser Soja 7,2 m</b>	<b>mowing knife</b>	<b>КОСИЛОЧНЫЙ НОЖ</b>		<b>1</b>
A	12-104025	Mähmesser Anfangsstück	knife rail head piece	ножевой сегмент головной части	-	1
M	12-104026	Mähmesser Mittelstück	knife rail middle piece	ножевой сегмент средней части	-	1
E	12-104027	Mähmesser Endstück	knife rail end piece	ножевой сегмент концевой части	-	1
V	12-104028	MesserverbindungsKit 14Tpi	knife connection	ножевое соединение	-	1

MÄHMESSER KOMPLETT / MOWING KNIFE COMPLETE / КОСИЛОЧНЫЙ НОЖ В КОМПЛЕКТЕ



**Ersatzteilliste**

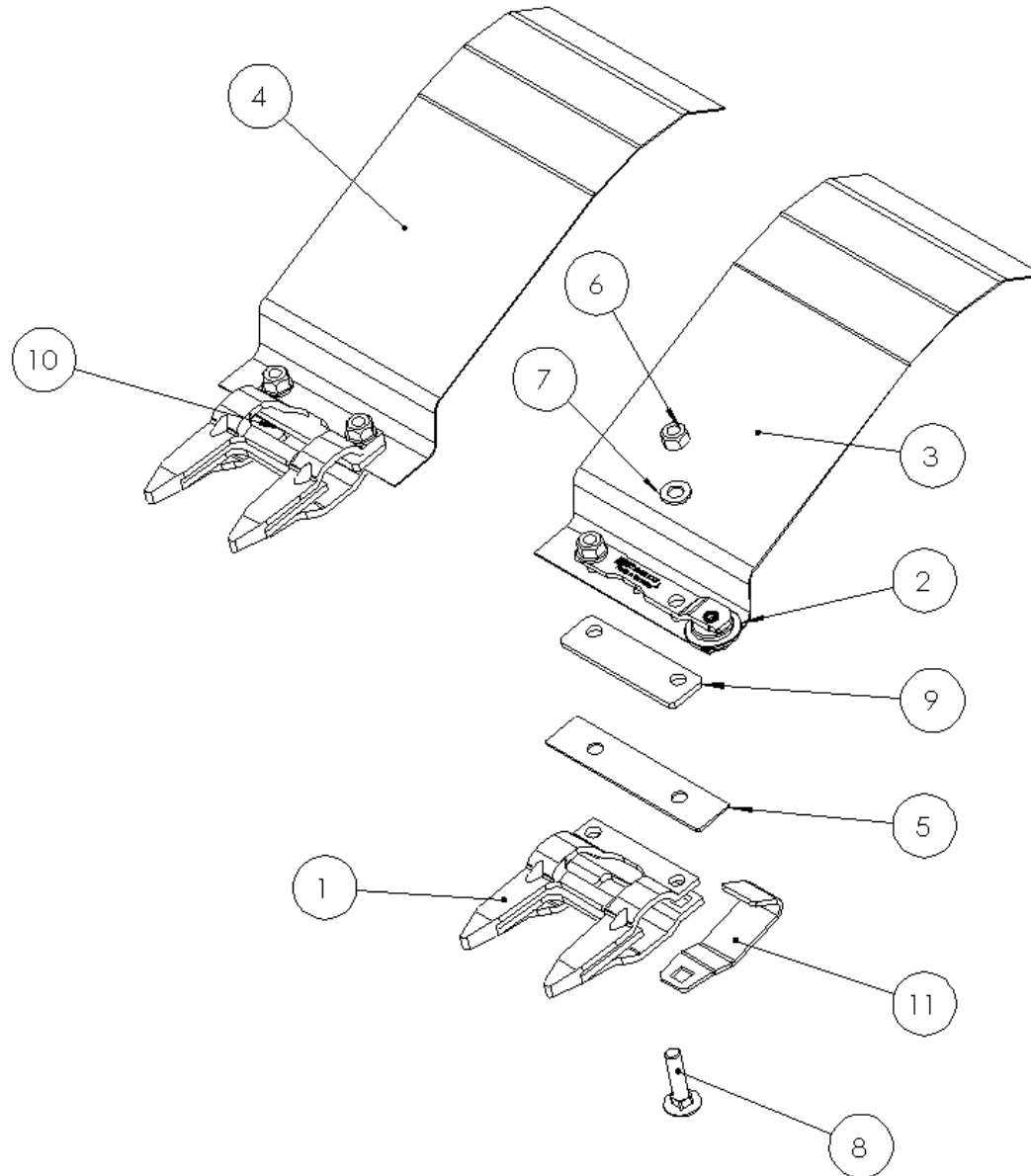
Spare parts list

Список запасных частей

**Mähmesser kompl.****mowing knife compl.****косилочный нож в комплекте**

Pos pos. поз.	EDV Nr Ref. №	Bezeichnung	Description	наименование	Stück / pieces/ штуки	
					630	720
1	12-104023	Messerschiene Anfangsstück	knife rail head piece	ножевой сегмент головной части	1	1
2	12-104183	Messerschiene Mittelstück 630	knife rail middle piece	ножевой сегмент средней части	1	-
3	12-050420	Messerschiene Mittelstück 720	knife rail middle piece	ножевой сегмент средней части	-	1
4	12-104024	Messerschiene Endstück Deutz 720	cleaning blade elongated hole	концевой сегмент ножа	1	1
5	12-050423	Putzklinge Langloch	cleaning blade	чистящее лезвие	84	96
6	12-102314	Messerklinge Pro Cut- 3Loch 14tpi	knife blade	нож	1	1
7	12-101304	Messerkopf 18	cutter head	кронштейн	1	1
8	12-050429	Messerkopf Leiste	knife head bar	пластина головки ножа	1	1
9	12-050357	6-KT Schraube M6x28	hex screw	болт	3	3
10	12-050427	Sechskantschraube M6x18	toothed bolt	зубчатый болт	26	26
11	12-050425	Zahnschraube M6x16	serrated lock nut	зубчатая стопорная гайка	145	169
12	12-050417	Messerverbindung 10 Loch	blade connection	соединение лезвия	2	-
13	12-703957	6-KT Mutter mit Flansch M6 Sperrzahn	serrated lock nut	зубчатая стопорная гайка	145	169

**DOPPELFINGER MIT FEDERBLECH / DOUBLE FINGER WITH SPRING PLATE / ДВОЙНОЙ ПАЛЕЦ С ПРУЖИННОЙ ПЛАСТИНОЙ**



**Ersatzteilliste**

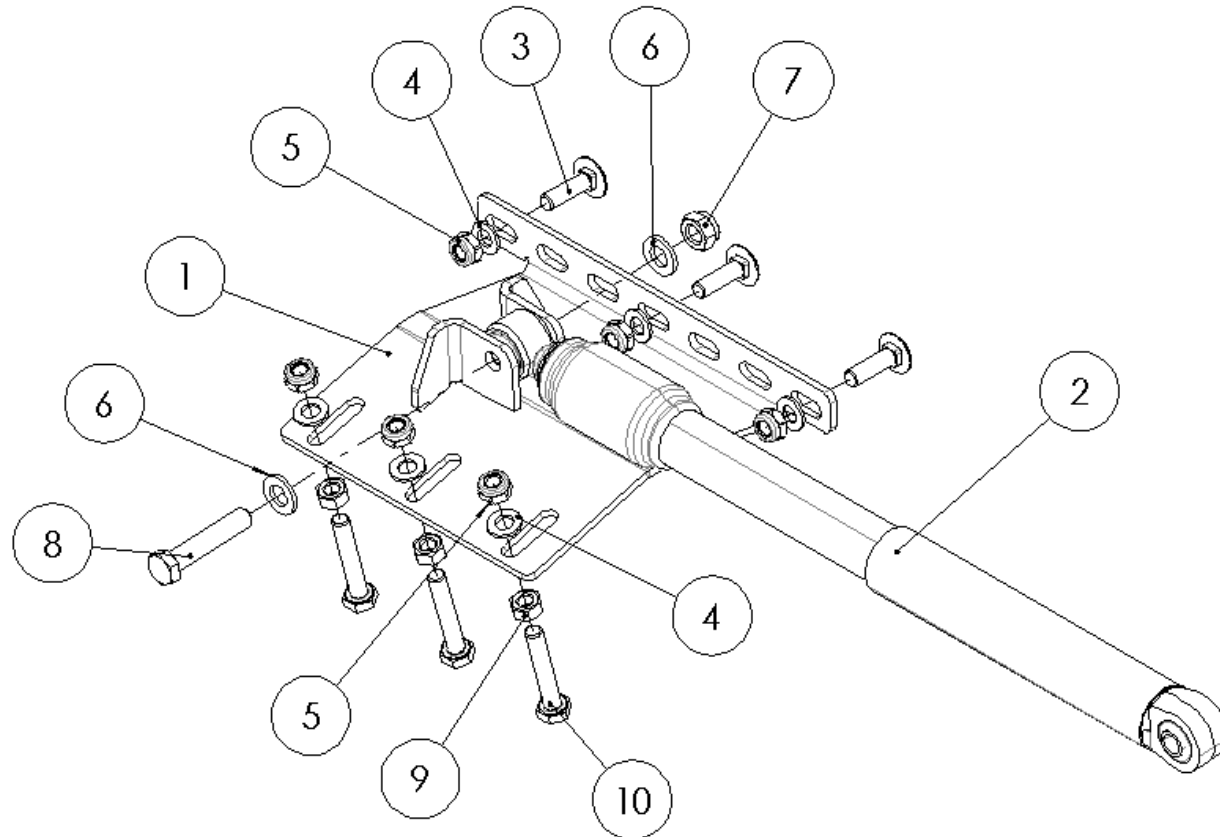
Spare parts list

Список запасных частей

**Doppelfinger mit Federblech****double finger with spring plate****двойной палец с пружинной пластиной**

<b>Pos</b> pos. поз.	<b>EDV Nr</b> Ref. №	<b>Bezeichnung</b>	<b>Description</b>	<b>наименование</b>	<b>Stück / pieces / штуки</b>
1	12-096247	Doppelfinger 12mm extra kurz	double finger 12mm extra short	двойной палец 12 мм короткий	2
2	12-096245	Rollenführung oben	roller guide above	роликовая направляющая выше	1
3	20-101344	Federblech oben	spring plate above	пружинная пластина выше	1
4	20-101339	Federblech unten	spring plate below	пружинная пластина внизу	1
5	20-101345	Unterlage Federblech	support spring plate	опорная пружинная пластина	1
6	002607	6-KT Mutter selbstsichernd M10	hexagon nut self-locking	самоконтрящаяся шестигранная гайка	4
7	030115	Scheibe A10,5	washer	шайба	4
8	11-101612	Flachrundsraube M10x45	truss head screw	болт с анкерной головкой	1
9	20-101343	Führungsplatte 4mm	guide plate 4mm 2hole	направляющая пластина 4 мм 2 отверстия	1
10	20-101341	Führungsplatte 6 mm	guide plate 6 mm 2 holes	направляющая пластина 6 мм 2 отв.	1
11	20-101346	Haltetasche	retaining tab	удерживающая накладка	1

**DÄMPFER / SHOCK ABSORBER / АМОПТИЗАТОР**





**Ersatzteilliste**

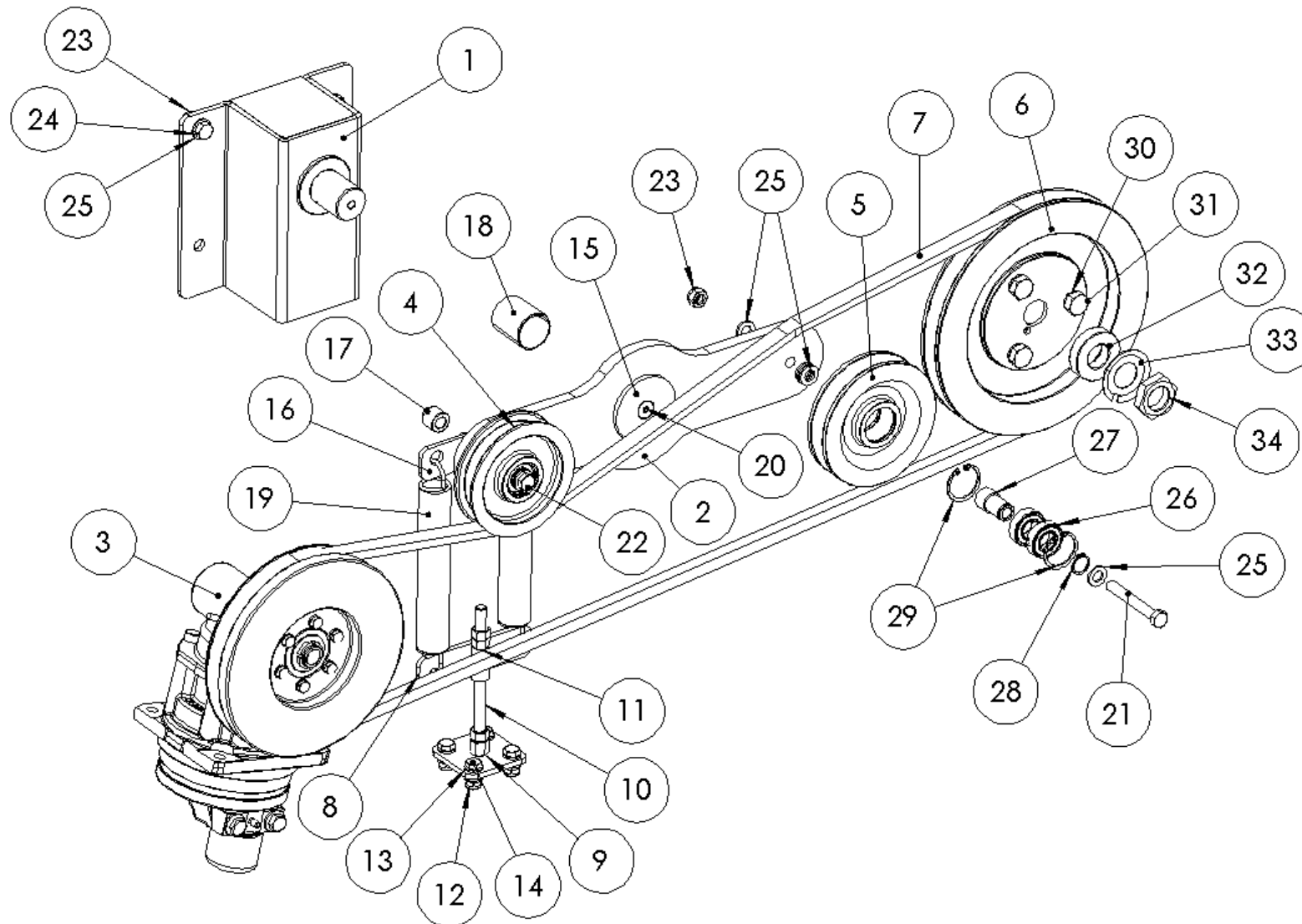
Spare parts list

Список запасных частей

**Dämpfer****shock absorber****амортизатор**

<b>Pos</b> pos. поз.	<b>EDV Nr</b> Ref. №	<b>Bezeichnung</b>	<b>Description</b>	<b>наименование</b>	<b>Stück / pieces / штуки</b>
1	30-104120	Aufnahmeplatte	mounting plate	монтажная пластина	1
2	12-105119	Dämpfer Stab-O-Shoc	shock absorber	амортизатор	1
3	11-057980	Flachrundschraube M10x35	truss head screw	болт с плоской головкой	3
4	030115	Scheibe A10,5	washer	шайба	6
5	ZI510512	6-KT Mutter selbstsichernd M10	hex self-locking nut	самостопорная гайка	6
6	11-708222	Scheibe A13	washer	шайба	2
7	11-053363	6-KT Mutter selbstsichernd M12	hex self-locking nut	самостопорная гайка	1
8	ZI500486	6-KT Schraube M12x60	hex screw	болт	1
9	ZI510227	6-KT Mutter M10	hex nut	гайка	3
10	025795	6-KT Schraube M10x60	hex screw	болт	3

ANTRIEB KOMPLETT / DRIVE COMPLET / ПРИВОД ПРИВОД В КОМПЛЕКТЕ



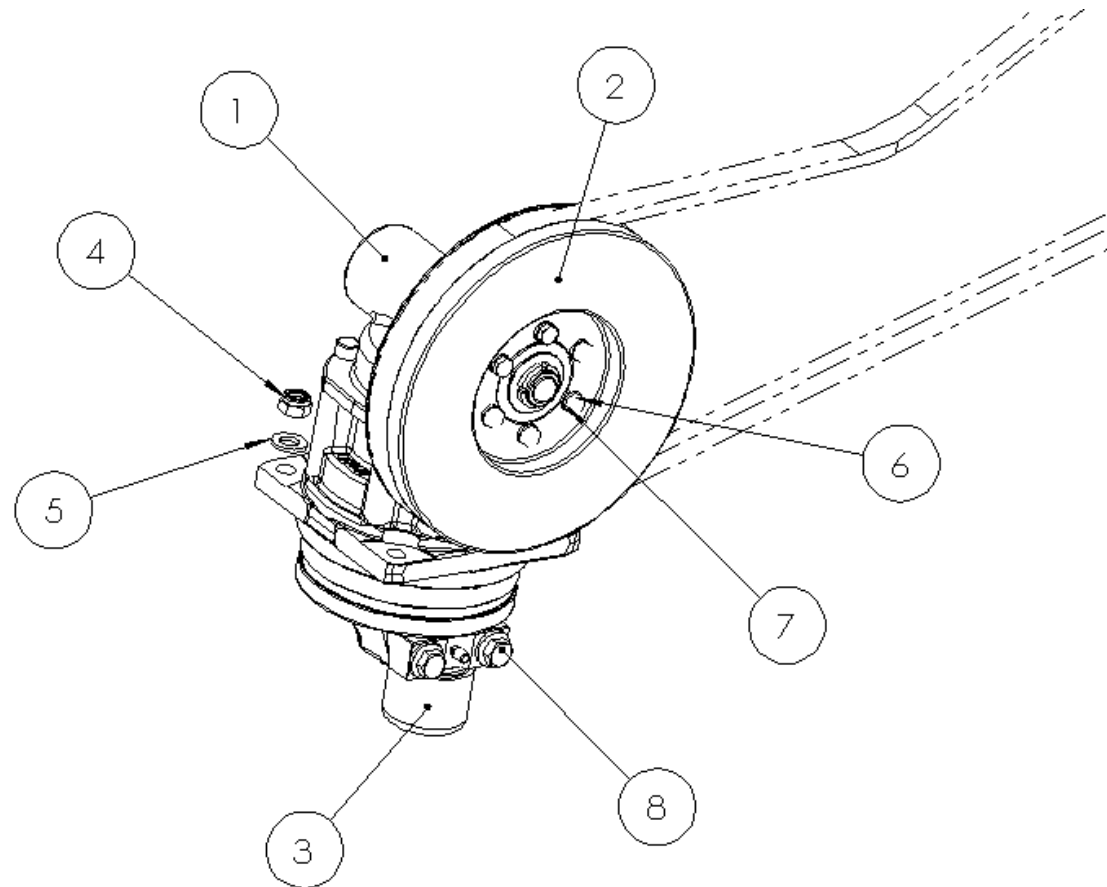
**Ersatzteilliste**

Spare parts list

Список запасных частей

	<b>Antrieb</b>	<b>drive</b>	<b>привод</b>		
<b>Pos</b>	<b>EDV Nr</b>	<b>Bezeichnung</b>	<b>Description</b>	<b>наименование</b>	<b>Stück / pieces / штуки</b>
pos. поз.	Ref. №				
1	30-104367	Aufnahme	console	консоль	1
2	30-104372	Schwinge	swingarm	маятник	1
3	12-096242	Pro-Drive 85MVsv GKF	pro drive 85mvsv gkf	pro drive 85mvsv gkf	1
4	20-051031	Riemenspannscheibe	belt idler pulley	натяжной ролик ремня	1
5	20-108669	Keilriemenscheibe C/22 - 1T40x1x42	v-belt pulley	шкив клиноременного	1
6	20-108682	Keilriemenscheibe C/22 Antrieb	v-belt pulley	клиновой шкив привода	1
7	12-104343	Keilriemen 22 x Ld=3758 - Li=3700	v-belt	клиновой ремень	1
8	30-108672	Riemenspanner	belt tensioner	натяжитель ремня	1
9	30-108675	Grundplatte Riemenspanner	belt tensioner base plate	опорная пластина натяжителя ремня	1
10	20-108676	Gewindestange M12 L190	threaded rod	стержень с резьбой	1
11	002670	6-KT Mutter M12	nut	гайка	3
12	ZI510512	6-KT Mutter selbstsichernd M10	self-locking nut	самоконтрящаяся гайка	4
13	0030115	Scheibe A10,5	washer	шайба	8
14	ZI500771	6-KT Schraube M10x25	screw	болт	4
15	20-104134	Scheibe vorne	disc	шайба	1
16	20-104135	Lasche Feder	tab spring	вкладка весна	1
17	20-104374	Distanzhülse D24	spacer sleeve	распорная втулка	1
18	12-104369	Gleitlagerbuchse Di40 Da44 B50	plain bearing bush	втулка подшипника скольжения	1
19	12-104336	Zugfeder Z-1871 Da36 Lo160	tension spring	пружина растяжения	2
20	005669	Senkschraube innen 6-KT M10x20	countersunk screw	болт с потайной головкой	1
21	11-102986	6-KT Schraube M12x90	screw	болт	1
22	ZI501421	6-KT Schraube M12x120	screw	болт	1
23	11-053363	6-KT Mutter selbstsichernd M12	self-locking nut	самоконтрящаяся гайка	6
24	11-065077	6-KT Schraube M12x30	screw	болт	4
25	002316	Scheibe A13	washer	шайба	20
26	12-049171	Rillenkugellager 20x42x12	deep groove ball bearing	радиальный шарикоподшипник	4
27	20-050482	Welle Umlenkrolle	shaft idler pulley	натяжной ролик вала	2
28	002864	Seegerring A 20x1,2	circlip	стопорное кольцо	2
29	002873	Seegerring J 42x1,75	circlip	стопорное кольцо	4
30	11-102600	Schnorr Sicherungsscheibe VS 16	schnorr lock washer	стопорная шайба	3
31	ZI500837	6-KT Schraube M16x40	screw	болт	3
32	20-108680	Zentrierbuchse Deutz	centering bush	центрирующая втулка	1
33	11-108683	Sicherungsblech	locking plate	стопорная шайба	1
34	002650	6-KT Mutter flach M30X 1.5	flat nut	плоская гайка	1

ANTRIEB PRO-DRIVE / DRIVE PRO-DRIVE / ПРИВОД PRO-DRIVE



**Ersatzteilliste**

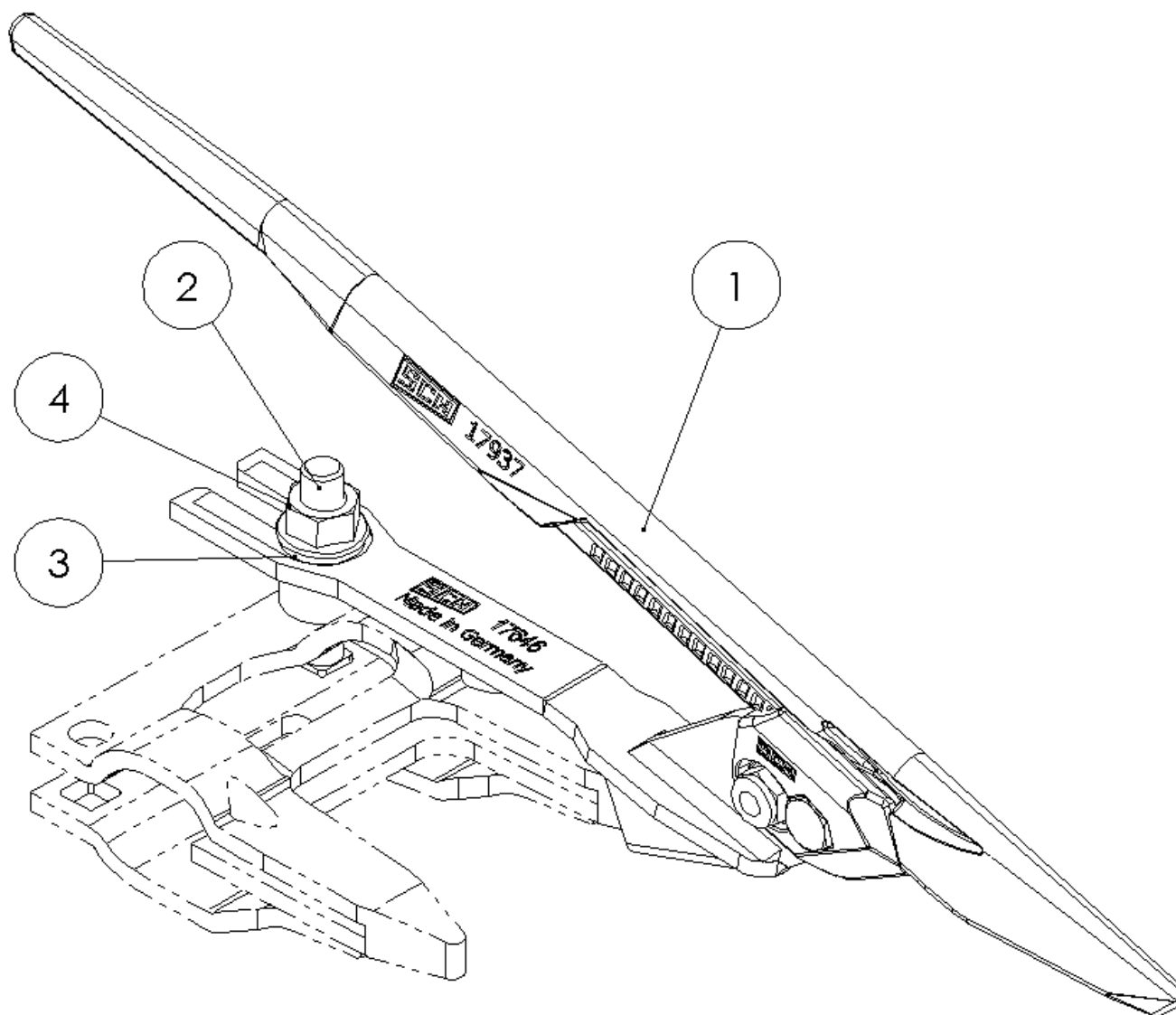
Spare parts list

Список запасных частей

**Antrieb Pro-Drive****drive pro-drive****привод pro-drive**

<b>Pos</b> pos. поз.	<b>EDV Nr</b> Ref. №	<b>Bezeichnung</b>	<b>Description</b>	<b>наименование</b>	<b>Stück / pieces/ штуки</b>
1	12-106800	Messerantrieb Pro-Drive	knifedrive pro-Drive	привод Pro-Drive	1
2	12-096241	Riemenscheibe	pulley	шкив	1
3	12-106001	Messerkopfaufnahme 27 mm	knifehead connector	соединитель головки ножа	1
4	ZI510451	6-KT Mutter selbstsichernd M12	hex self-locking nut	самостоятельная гайка	4
5	002316	Scheibe A13	washer	шайба	4
6	ZI500743	6-Kt Schraube M8x20	hex screw	болт	6
7	ZI520532	Federring A8	spring washer	пружинное кольцо	6
8	11-070185	6-kt Schraube M12x45	hex screw	болт	2

**BOHNENHEBER KIT / BEAN LIFTER KIT / КОМПЛЕКТ ДЛЯ ПОДЪЕМА БОБОВ**



**Ersatzteilliste**

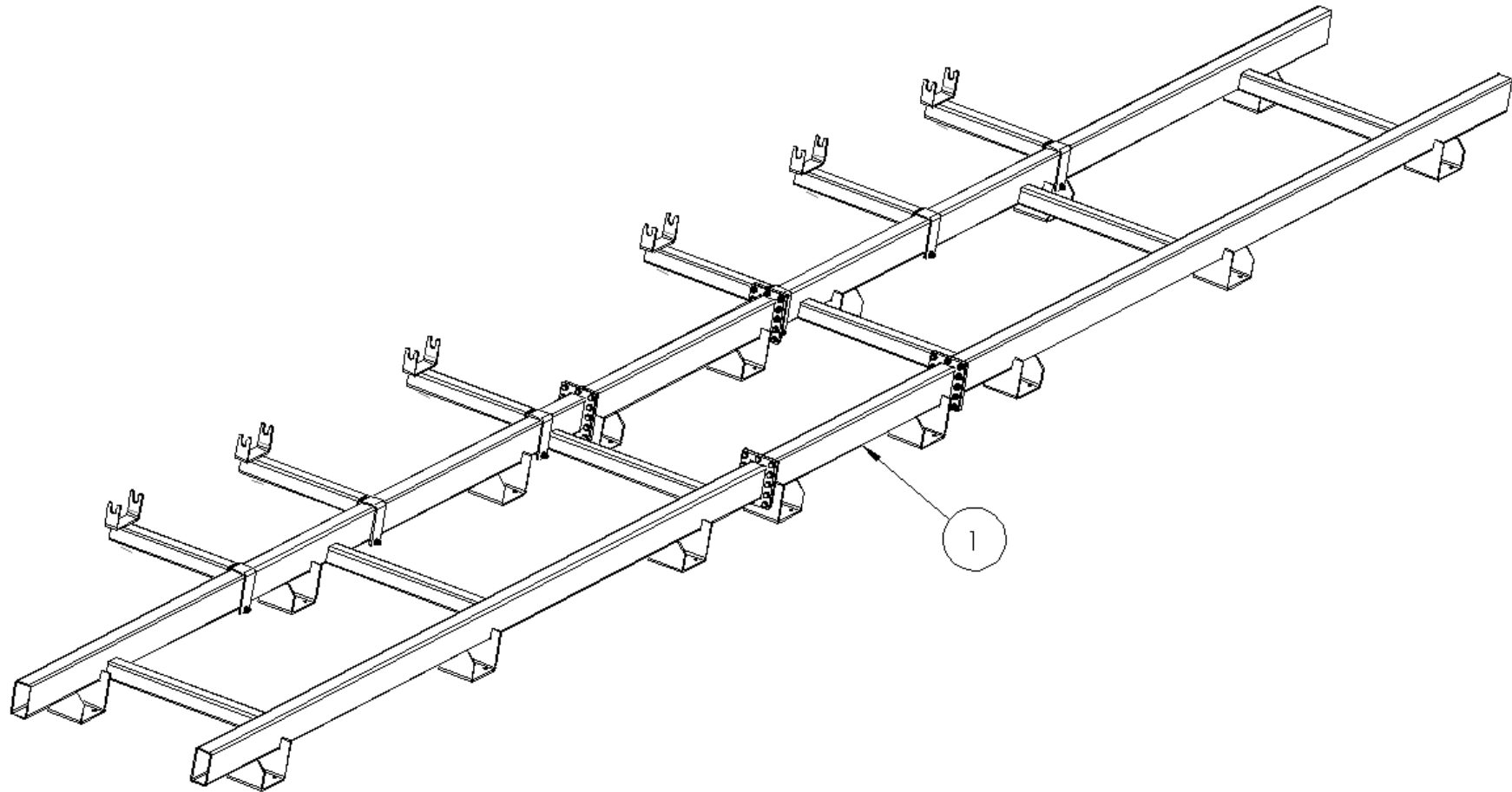
Spare parts list

Список запасных частей

**Bohnenheber Kit****bean lifter kit****комплект для подъема бобов**

<b>Pos</b> pos. поз.	<b>EDV Nr</b> Ref. №	<b>Bezeichnung</b>	<b>Description</b>	<b>наименование</b>	<b>Stück / pieces/ штуки</b>
1	12-109994	Bohnenheber Soja mit Distanzhülse	soybean lifter with spacer	подъемник для соевых бобов с втулкой	1
2	11-110378	Flachrundschraube M10x60	truss head screw	винт с анкерной головкой	1
3	030115	Scheibe A10,5	washer	шайба	3
4	11-050367	Flanschmutter M10	flange nut m10	фланцевая гайка	1

**TRANSPORTGESTELL / TRANSPORT FRAME / ТРАНСПОРТНАЯ РАМА**





**Ersatzteilliste**

Spare parts list

Список запасных частей

**Transportgestell****transport frame****транспортная рама**

<b>Pos</b> pos. поз.	<b>EDV Nr</b> Ref. №	<b>Bezeichnung</b>	<b>Description</b>	<b>наименование</b>	<b>Stück / pieces/ штуки</b>
1	30-104236	Transportgestell 630	transport frame	транспортная рама	1
1	30-104034	Transportgestell 720	transport frame	транспортная рама	1

# ZIEGLER |

**Hersteller:**

**ZIEGLER GmbH**

Schrobenhausener Straße 56

D-86554 Pöttmes

Tel: +49 (0) 82 53 / 99 97-0

Fax: +49 (0) 82 53 / 99 97-47

Web: [www.ziegler-gmbh.com](http://www.ziegler-gmbh.com)

Amtsgericht Augsburg HR-NR. B 17559

Erfüllungsort Pöttmes, Gerichtsstand Aichach

Steuer-Nr. 102/168/10401

Geschäftsführer: M. Ziegler, Dipl. BW (FH)

**Manufacturer:**

**ZIEGLER GmbH**

Schrobenhausener Straße 56

86554 Pöttmes

**Germany**

Phone: +49 (0) 82 53 / 99 97-0

Fax: +49 (0) 82 53 / 99 97-47

Web: [www.ziegler-gmbh.com](http://www.ziegler-gmbh.com)

Local Court of Augsburg,

commercial register no. HRB 17559

Place of performance: Pöttmes, Place of

jurisdiction: Aichach

Tax no. 102/168/10401

Managing director: M. Ziegler, Dipl. BW (FH)

**Производитель:**

**ZIEGLER GmbH**

Schrobenhausener Straße 56

D-86554 Pöttmes

Tel: +49 (0) 82 53 / 99 97-0

Fax: +49 (0) 82 53 / 99 97-47

Web: [www.ziegler-gmbh.com](http://www.ziegler-gmbh.com)

Amtsgericht Augsburg HR-NR. B 17559

Erfüllungsort Pöttmes, Gerichtsstand Aichach

Steuer-Nr. 102/168/10401

Geschäftsführer: M. Ziegler, Dipl. BW (FH)