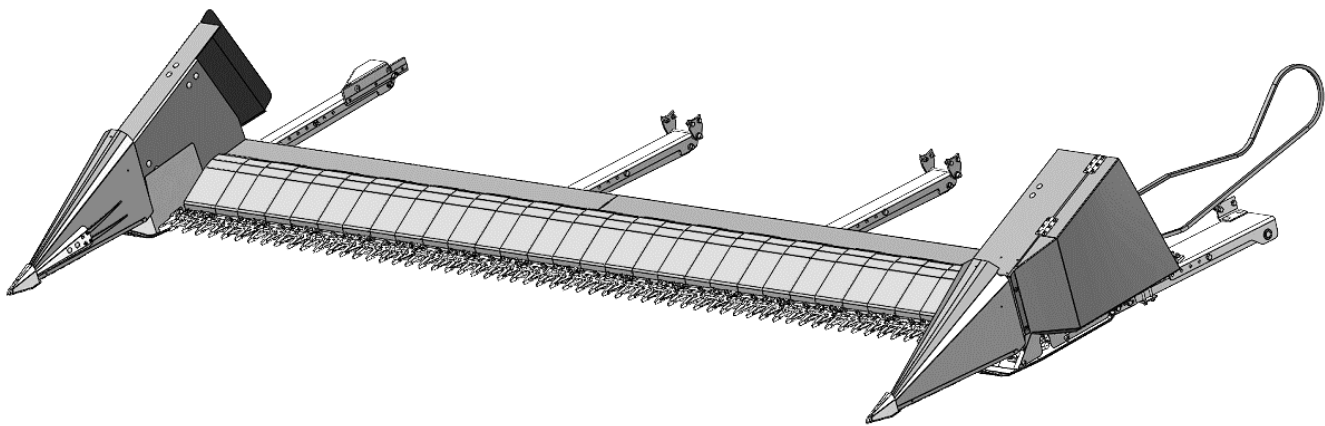


**Spare part list / Перечень запасных частей**

# **FLEX PROFI JOHN DEER**



## **Soja Adapter soybean adapter адаптер для сои**

*Datum / Date / Дата: 14.09.2023  
Ziegler-Nr.: 12-105505A Vers.00\_RT\_John Deer*

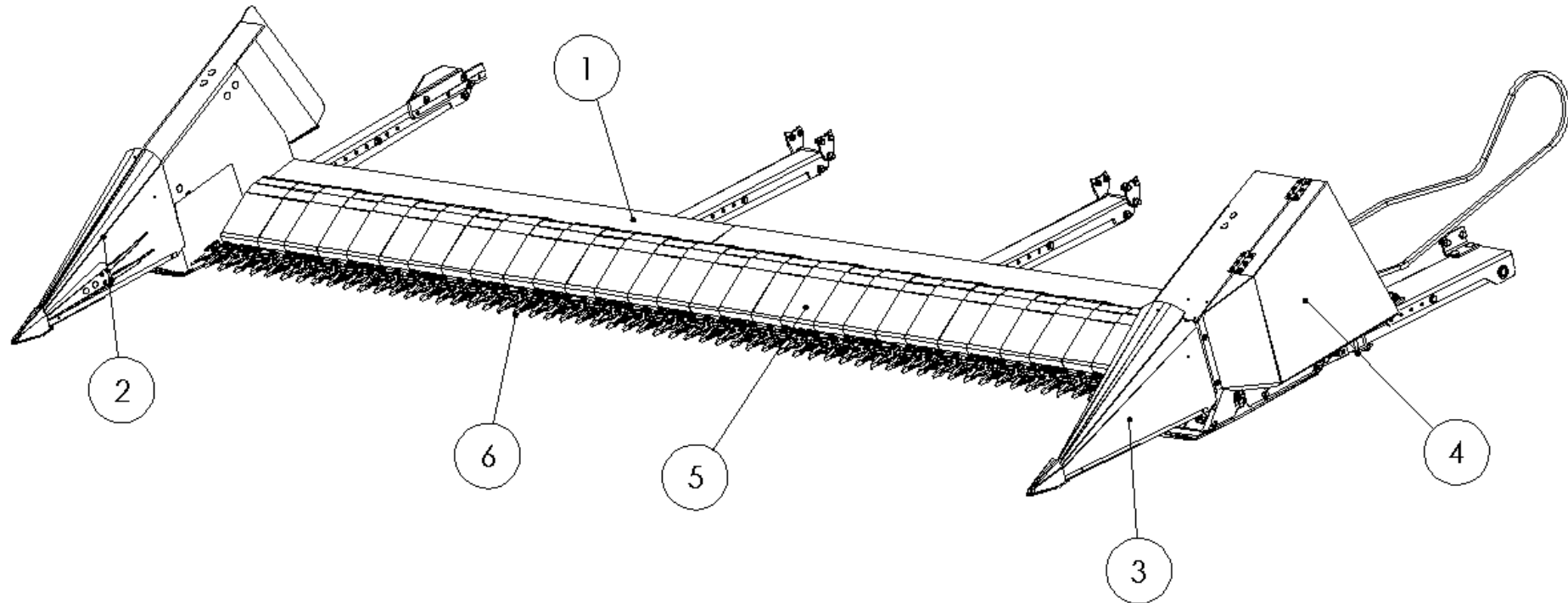
Ziegler GmbH • Schrobenhausener Str. 56 • 86554 Pöttmes (Germany)  
Tel: +49 (0) 8253 / 9997-0 • Fax: +49 (0) 8253 / 9997-47  
vertrieb@ziegler-harvesting.com • www.ziegler-harvesting.com



## INHALTSVERZEICHNIS / CONTENT / СОДЕРЖАНИЕ

ÜBERSICHT / OVERVIEW / ОБЗОР .....	4
SCHNEIDWERK / CUTTING UNIT / РЕЖУЩИЙ БЛОК .....	6
RAHMEN / FRAME / РАМА .....	8
FINGERTRÄGERLAGERUNG / FINGER SUPPORT CUTTING UNIT / КРЕПЛЕНИЕ ПАЛЬЦА РЕЖУЩЕГО БЛОКА .....	10
QUERLENKER RECHTS / WISHBONE RIGHT / ПОПЕРЕЧНЫЙ РЫЧАГ СПРАВА .....	12
QUERLENKER RECHTS / WISHBONE RIGHT / ПОПЕРЕЧНЫЙ РЫЧАГ СПРАВА .....	14
QUERLENKER LINKS KOMPL. / WISHBONES LEFT COMPL. / ПОПЕРЕЧНЫЙ РЫЧАГ ЛЕВЫЙ В КОМПЛЕКТЕ.....	16
GETRIEBEKONSOLE / DRIVE CONSOLE / КОНСОЛЬ ПРИВОДА.....	18
QUERLENKER LINKS / WISHBONE LEFT / ПОПЕРЕЧНЫЙ РЫЧАГ СЛЕВА.....	20
MÄHMESSER / MOWING KNIFE / КОСИЛОЧНЫЙ НОЖ.....	22
MÄHMESSER KOMPLETT / MOWING KNIFE COMPLETE / КОСИЛОЧНЫЙ НОЖ В КОМПЛЕКТЕ.....	24
DOPPELFINGER MIT FEDERBLECH / DOUBLE FINGER WITH SPRING PLATE / ДВОЙНОЙ ПАЛЕЦ .....	26
DÄMPFER / SHOCK ABSORBER / АМОТИЗАТОР.....	28
ANTRIEB / DRIVE / ПРИВОД.....	30
ANTRIEB PRO-DRIVE / DRIVE PRO-DRIVE / ПРИВОД PRO-DRIVE .....	32
BOHNENHEBER KIT / BEAN LIFTER KIT / КОМПЛЕКТ ДЛЯ ПОДЪЕМА БОБОВ.....	34
TRANSPORTGESTELL / TRANSPORT FRAME / ТРАНСПОРТНАЯ РАМА .....	36

ÜBERSICHT / OVERVIEW / ОБЗОР



**Ersatzteilliste**

Spare parts list

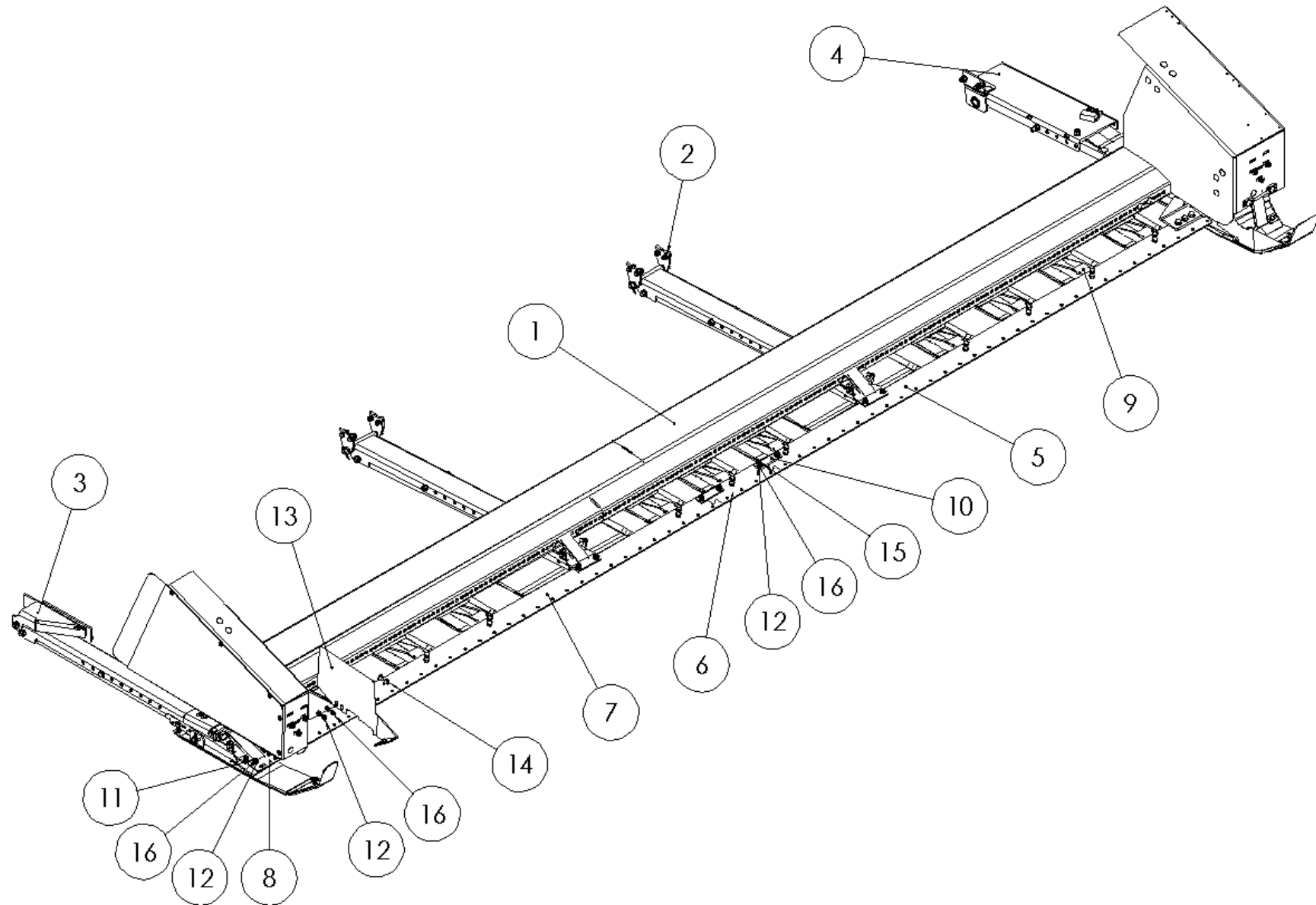
Список запасных частей

**Übersicht****overview****обзор**

<b>Pos</b> pos. поз.	<b>Bezeichnung</b>	<b>Description</b>	<b>наименование</b>
1	Schneidwerk	cutting unit	режущий блок
2	Halmleiter rechts	straw ladder right	направитель соломы правый
3	Halmleiter links	straw ladder left	направитель соломы левый
4	Halmleiter Abdeckung	straw ladder cover	крышка направителя
5	Doppelfinger mit Federblech	double finger with spring plate	двойной палец с пружинной пластиной
6	Mähmesser komplett	mowing knife complete	режущий нож в сборе
*	Bohnenheber Kit	bean lifter kit	комплект для подъема бобов

**\* OPTION**

SCHNEIDWERK / CUTTING UNIT / РЕЖУЩИЙ БЛОК



**Ersatzteilliste**

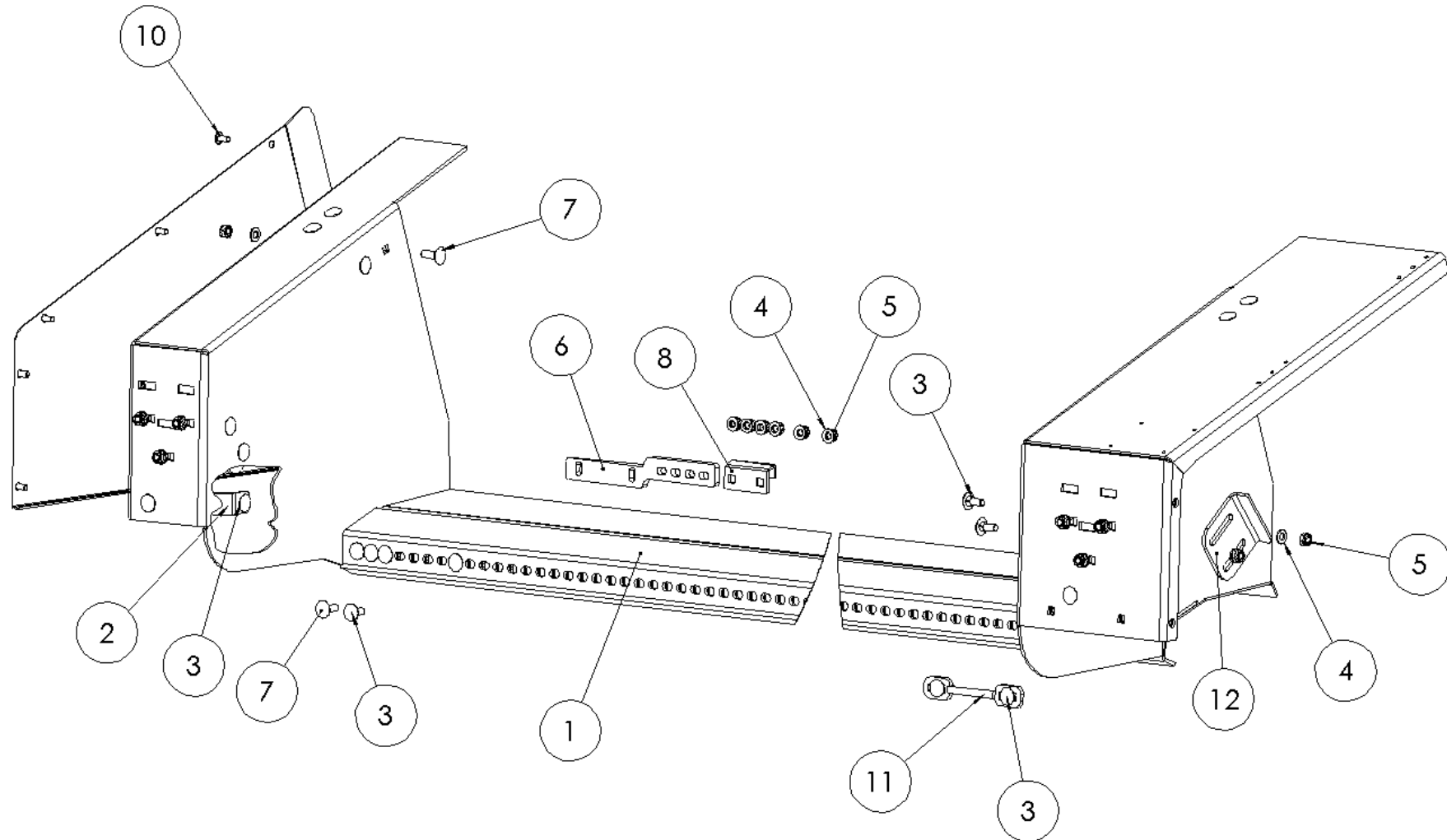
Spare parts list

Список запасных частей

**Schneidwerk****cutting unit****режущий блок**

Pos pos. поз.	EDV Nr Ref. №	Bezeichnung	Description	наименование	Stück / pieces/ штуки			
					616R	618R	620R	622R
1	30-105469	Rahmen JD616R vorm.	frame	рама	1	1	1	1
1	30-105417	Rahmen JD618R vorm.	frame	рама	1	1	1	1
1	30-105038	Rahmen JD620R vorm.	frame	рама	1	1	1	1
1	30-105485	Rahmen JD622R vorm.	frame	рама	1	1	1	1
2	30-105084	Fingerträgerlagerung JD600	finger carrier bearing	держатель пальца	2	4	4	4
3	30-101472	Querlenker rechts	wishbone right	поперечный рычаг вправо	1	1	1	1
4	30-105070	Querlenker links	wishbone left	поперечный рычаг слева	1	1	1	1
5	20-105463	Fingerträger Anfang JD616R	finger support first part	начальная часть опоры для пальцев	1	-	-	-
5	20-105422	Fingerträger Anfang JD618R	finger support first part	начальная часть опоры для пальцев	-	1	-	-
5	20-105056	Fingerträger Anfang JD620R	finger support first part	начальная часть опоры для пальцев	-	-	1	1
6	20-107639	Fingerträger Mittelteil JD616R	finger support middle part	средняя часть опоры для пальцев	1	-	-	-
6	20-105420	Fingerträger Mittelteil JD618R	finger support middle part	средняя часть опоры для пальцев	-	1	-	-
6	20-105057	Fingerträger Mittelteil JD620R	finger support middle part	средняя часть опоры для пальцев	-	-	1	-
6	20-105488	Fingerträger Mittelteil JD622R	finger support middle part	средняя часть опоры для пальцев	-	-	-	1
7	20-105464	Fingerträger Ende JD616R	finger support end part	концевая часть опоры для пальцев	1	-	-	-
7	20-105423	Fingerträger Ende JD618R	finger support end part	концевая часть опоры для пальцев	-	1	-	-
7	20-105058	Fingerträger Ende JD620R	finger support end part	концевая часть опоры для пальцев	-	-	1	1
8	20-107280	Halteblech re.	retaining plate	удерживающая пластина	1	1	1	1
9	30-101337	Kufe schmal vorm.	skid small front	лыжа узкая	11	9	11	12
10	20-101325	Verbindungsplatte	connecting plate	соединительная пластина	2	2	2	2
11	ZI502666	Flachrundschraube M10x20	truss head screw	винт с анкерной головкой	2	2	2	2
12	ZI510512	6-KT Mutter selbstsichernd M10	self-locking hex nut	6-гр. гайка самостопорящаяся	8	8	8	8
13	20-107279	Abweisblech re.	deflector right	дефлектор правый	1	1	1	1
14	11-101573	Linsen-Flanschkopfschraube M10x16	pan-head screw	винт с полукруглой головкой	2	2	2	2
15	11-080011	Flachrundschraube M10x25	truss head screw	винт с анкерной головкой	4	4	4	4
16	0030115	Scheibe A10,5	washer	шайба	8	8	8	8

RAHMEN / FRAME / PAMA





**Ersatzteilliste**

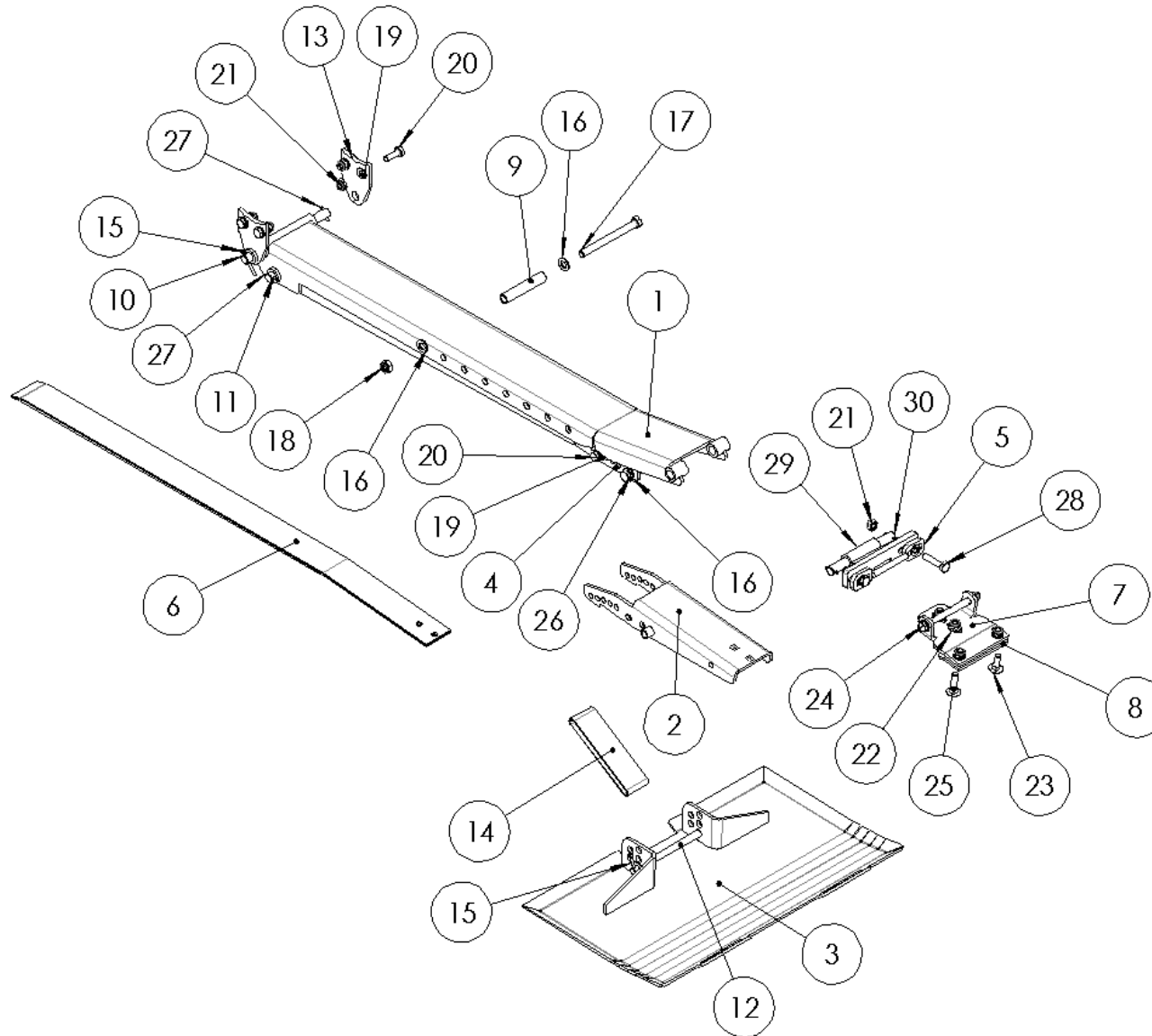
Spare parts list

Список запасных частей

**Rahmen****frame****рама**

Pos pos. поз.	EDV Nr Ref. №	Bezeichnung	Description	наименование	Stück / pieces/ штуки			
					616R	618R	620R	622R
1	30-105468	Rahmen JD616R	frame	рама	1	-	-	-
1	30-105416	Rahmen JD618R	frame	рама	-	1	-	-
1	30-105037	Rahmen JD620R	frame	рама	-	-	1	-
1	30-105484	Rahmen JD622R	frame	рама	-	-	-	1
2	20-101374	Strebe	strut	стойка	2	2	2	2
3	11-080011	Flachrundschraube M10x25	truss head screw	винт с анкерной головкой	24	24	24	24
4	030115	Scheibe A10,5	washer	шайба	32	32	32	32
5	ZI510512	6-KT Mutter selbstsichernd M10	self-locking nut	самоконтрящаяся гайка	32	32	32	32
6	20-104167	Verlängerung Rahmen	extension frame	удлинительная рама	1	1	1	1
7	11-089118	Flachrundschraube M10x30	truss head screw	винт с анкерной головкой	8	8	8	8
8	20-101365	Anschlag Doppelfinger	stopper	стопор	2	2	2	2
9	20-105041	Seitenabdeckung rechts	side cover right	боковая крышка справа	1	1	1	1
10	021670	Linsen_Flanschkopfschraube M8x16	lens cap	винт с головкой объектива	5	5	5	5
11	30-096254	Sicherungselement li.	safety element on the left	предохранительный элемент слева	1	1	1	1
12	20-101377	Winkel	corner	уголок	2	2	2	2

**FINGERTRÄGERLAGERUNG / FINGER SUPPORT CUTTING UNIT / КРЕПЛЕНИЕ ПАЛЬЦА РЕЖУЩЕГО БЛОКА**



**Ersatzteilliste**

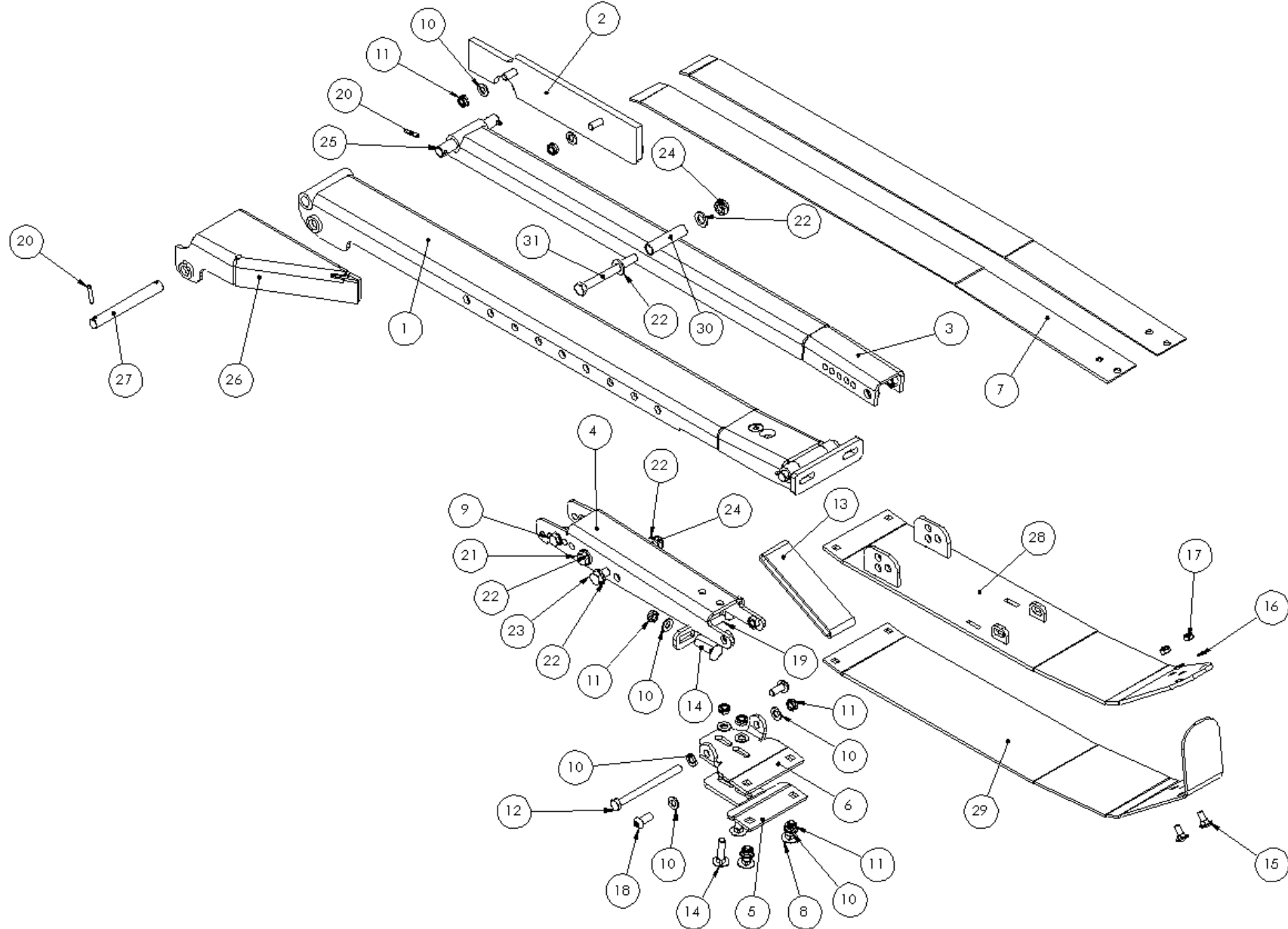
Spare parts list

Список запасных частей

**Fingerträgerlagerung****finger support cutting unit****крепление пальца режущего блока**

<b>Pos</b> pos. поз.	<b>EDV Nr</b> Ref. №	<b>Bezeichnung</b>	<b>Description</b>	<b>наименование</b>	<b>Stück / pieces/ штуки</b>
1	30-105076	Grundelement	basic element	основной элемент	1
2	30-105082	Schwingarm vorne	swing arm in front	качающийся рычаг спереди	1
3	30-101313	Kufe breit	wide runner	лыжа широкая	1
4	30-096240	Schwingarm hinten	swing arm rear	поворотный рычаг задний	1
5	30-096254	Sicherungselement li.	fuse element	предохранитель	1
6	20-105078	Federstahl	spring steel	стальная пружина	2
7	20-096249	Verbindung oben mit Lasche	connection top with a tab	соединение сверху с вкладкой	1
8	20-096250	Verbindung unten	connection below	соединение снизу	1
9	20-096253	Rohr Sperre	pipe lock	трубный замок	1
10	20-101320	Bolzen 1	bolt	болт	1
11	20-101321	Bolzen 2	bolt	болт	1
12	20-101322	Bolzen 3	bolt	болт	1
13	30-101308	Lasche	console	консоль	2
14	20-096251	Sicherungsband	backup tape	ремень безопасности	1
15	002802	Splint 5x36	pin	штифт	2
16	002316	Scheibe A13	washer	шайба	8
17	ZI500421	6-KT Schraube M12x130	screw	болт	1
18	11-053363	6-KT Mutter selbstsichernd M12	self-locking hex nut	гайка самостопорящаяся	3
19	030115	Scheibe A10,5	hex screw	болт	20
20	ZI500772	6-KT Schraube M10x30	screw	болт	6
21	ZI510512	6-KT Mutter selbstsichernd M10	self-locking hex nut	гайка самостопорящаяся	13
22	12-051749	Contact-Scheibe A10	contact washer	шайба	2
23	11-089118	Flachrundschraube M10x30	truss head screw	винт с анкерной головкой	2
24	017724	6-KT Schraube M10x130	screw	болт	1
25	002292	Flachrundschraube M10x40	truss head screw	винт с анкерной головкой	2
26	002451	6-KT Schraube M12x35	screw	болт	2
27	11-048961	Spannstift 5x28	pin	штифт	6
28	ZI500350	6-KT Schraube M10x45	screw	болт	2
29	30-096230	Halter	holder	держатель	1
30	20-096227	Bolzen	bolt	болт	1

**QUERLENKER RECHTS / WISHBONE RIGHT / ПОПЕРЕЧНЫЙ РЫЧАГ СПРАВА**



**Ersatzteilliste**

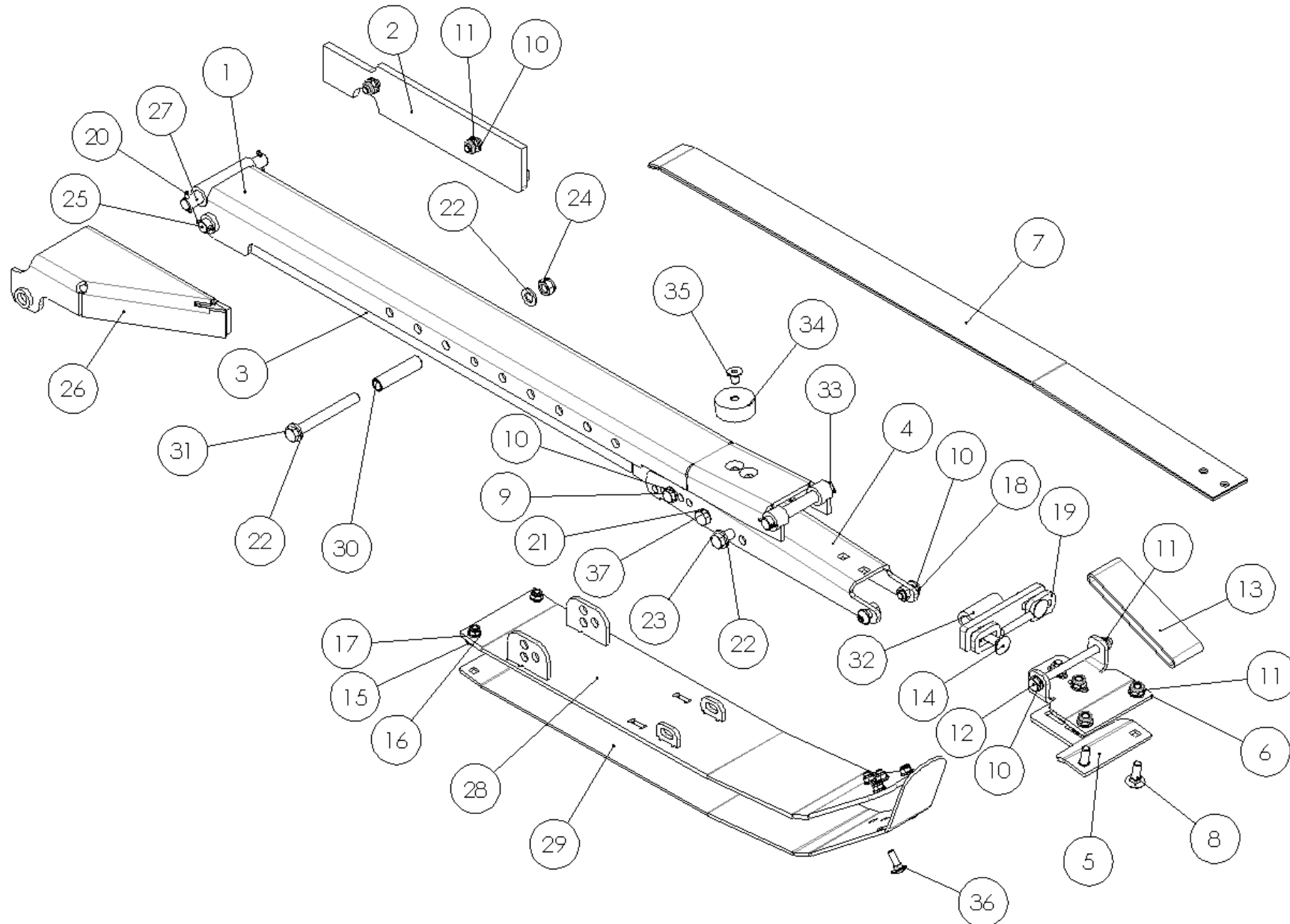
Spare parts list

Список запасных частей

**Querlenker rechts****wishbone right****поперечный рычаг правый**

<b>Pos</b> pos. поз.	<b>EDV Nr</b> Ref. №	<b>Bezeichnung</b>	<b>Description</b>	<b>наименование</b>	<b>Stück / pieces/ штуки</b>
1	30-101441	Grundelement re	basic element right	основной элемент правый	1
2	30-101451	Aufnahmeplatte re.	mounting plate right	монтажная пластина правая	1
3	30-101433	Schwingarm hinten rechts	swing arm rear right	поворотный рычаг задний правый	1
4	30-101431	Schwingarm vorne rechts	swing arm front right	поворотный рычаг передний правый	1
5	20-096250	Verbindung unten	connection below	подключение снизу	1
6	20-096249	Verbindung oben mit Lasche	connection at the top with a tab	соединение вверху с вкладкой	1
7	20-096248	Federstahl	spring steel	стальная пружина	2
8	11-089118	Flachrundschraube M10x30	truss head screw	болт с анкерной головкой	2
9	ZI500772	6-KT Schraube M10x30	hex screw	болт	2
10	030115	Scheibe A10,5	washer	шайба	16
11	ZI510512	6-KT Mutter selbstsichernd M10	hex self-locking nut	самостоятельная гайка	11
12	017724	6-KT Schraube M10x130	hex screw	болт	1
13	20-096251	Sicherungsband	safety tape	лента безопасности	1
14	002292	Flachrundschraube M10x40	truss head screw	болт с анкерной головкой	4
15	ZI502646	Flachrundschraube M8x20	truss head screw	болт с анкерной головкой	2
16	ZI520034	Scheibe A8,4	washer	шайба	6
17	11-053364	6-KT Mutter selbstsichernd M8	hex self-locking nut	самостоятельная гайка	6
18	11-101489	Linsenschraube innen 6-KT M10x25	cross-haded oval-head screw	болт с плосковып. головкой	2
19	30-101449	Sicherungselement	safety element	элемент безопасности	1
20	11-048961	Spannstift 5x28	pin	штифт	6
21	002448	6-KT Schraube M12x30	hex screw	болт	2
22	002316	Scheibe A13	washer	шайба	4
23	ZI500421	6-KT Schraube M12x130	hex screw	болт	1
24	11-053363	6-KT Mutter selbstsichernd M12	hex self-locking nut	самостоятельная гайка	2
25	20-101465	Bolzen 120	bolt	болт	1
26	30-101458	Konsole	console	консоль	1
27	20-101466	Bolzen 140	bolt	болт	1
28	30-101460	Gleitkufe	skid	лыжа	1
29	20-101464	Verschleissblech Hardox	wear plate Hardox	износостойкая пластина Hardox	1
30	20-102292	Rohr Sperre Querlenker.	pipe lock wishbone	трубный замок	1
31	ZI500936	6-KT Schraube M12x110	hex screw	болт	1

**QUERLENKER RECHTS / WISHBONE RIGHT / ПОПЕРЕЧНЫЙ РЫЧАГ СПРАВА**



**Ersatzteilliste**

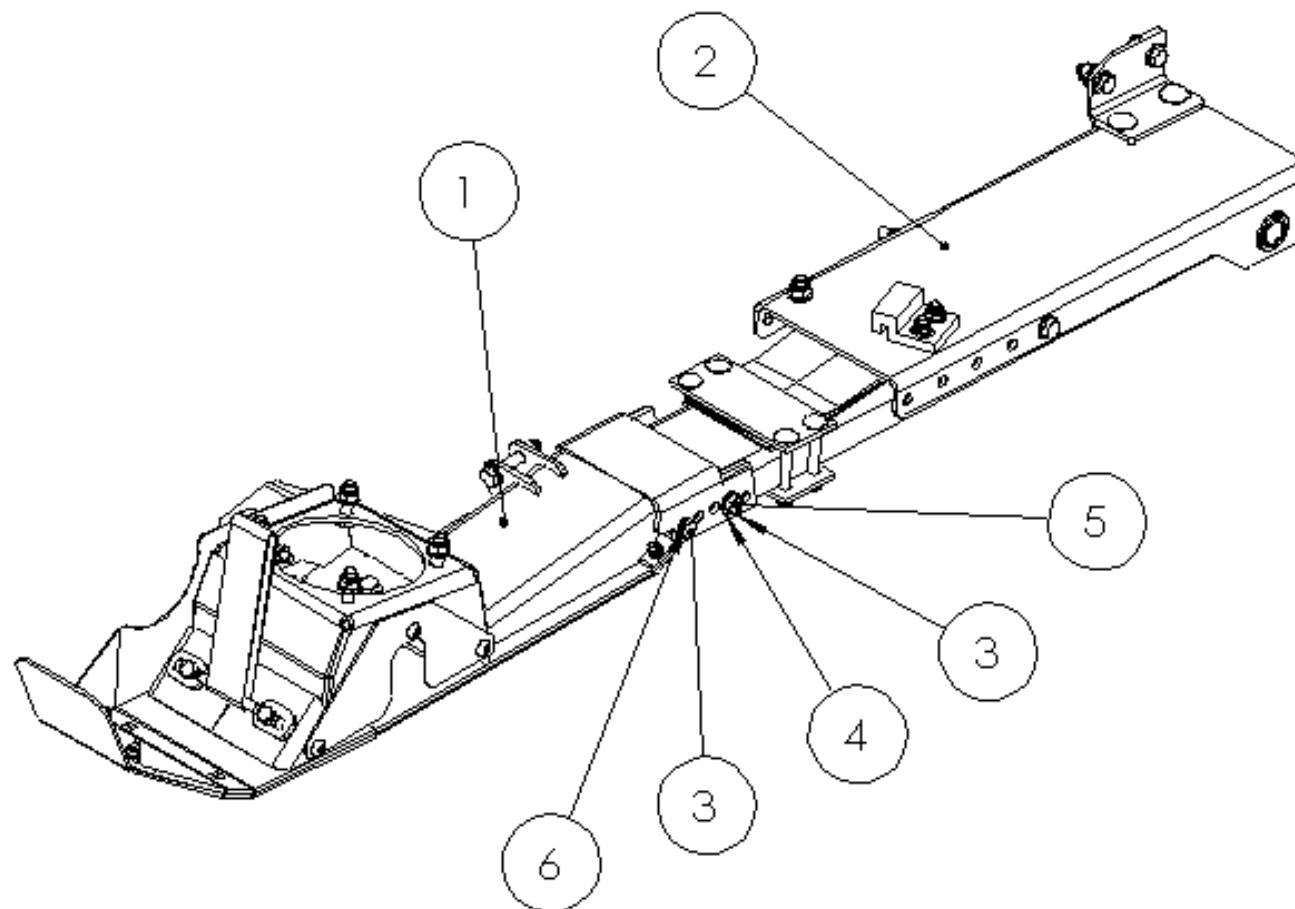
Spare parts list

Список запасных частей

**Querlenker rechts****wishbone right****поперечный рычаг правый**

<b>Pos</b> pos. поз.	<b>EDV Nr</b> Ref. №	<b>Bezeichnung</b>	<b>Description</b>	<b>наименование</b>	<b>Stück / pieces/ штуки</b>
32	30-101448	Halter re	holder right	держатель правый	1
33	20-101440	Bolzen 16x115	bolt	болт	1
34	12-101457	Gummi-Metallpuffer 50x20 M10	rubber-metal buffer	резиново-металлический буфер	1
35	11-101456	Senkschraube innen 6-KT M10x16	countersunk screw inside	болт с потайной головкой внутри	1
36	11-049108	Flachrundschraube M8x25	truss head screw	болт с анкерной головкой	4
37	002833	Schnorr Sicherungsscheibe S12	schnorr lock washer	стопорная шайба	2

QUERLENKER LINKS KOMPL. / WISHBONES LEFT COMPL. / ПОПЕРЕЧНЫЙ РЫЧАГ ЛЕВЫЙ В КОМПЛЕКТЕ





**Ersatzteilliste**

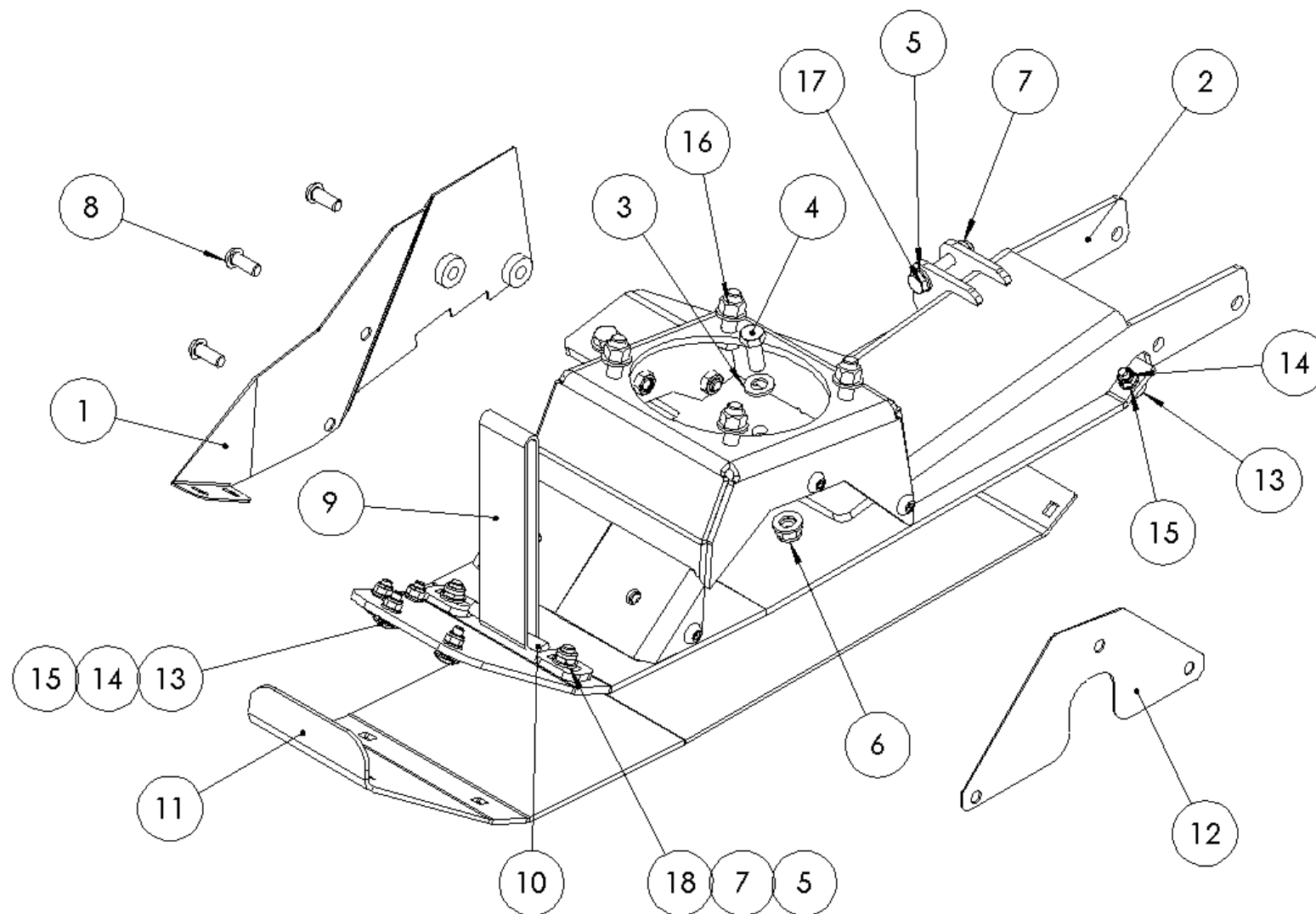
Spare parts list

Список запасных частей

**Querlenker links kompl.****wishbone left compl.****поперечный рычаг слева**

<b>Pos</b> pos. поз.	<b>EDV Nr</b> Ref. №	<b>Bezeichnung</b>	<b>Description</b>	<b>наименование</b>	<b>Stück / pieces/ штуки</b>
1	30-105062	Getriebekonsole	gear console	консоль переключения передач	1
2	30-105069	Querlenker links	wishbone left	рычаг слева	1
3	002316	Scheibe A13	washer	шайба	6
4	ZI500790	6-KT Schraube M12x40	screw	винт	4
5	11-053363	6-KT Mutter selbstsichernd M12	self-locking nut	самоконтрящаяся гайк	2
6	002833	Schnorr Sicherungsscheibe S12	schnorr lock washer	стопорная шайба шнорра	2

GETRIEBEKONSOLE / DRIVE CONSOLE / КОНСОЛЬ ПРИВОДА



**Ersatzteilliste**

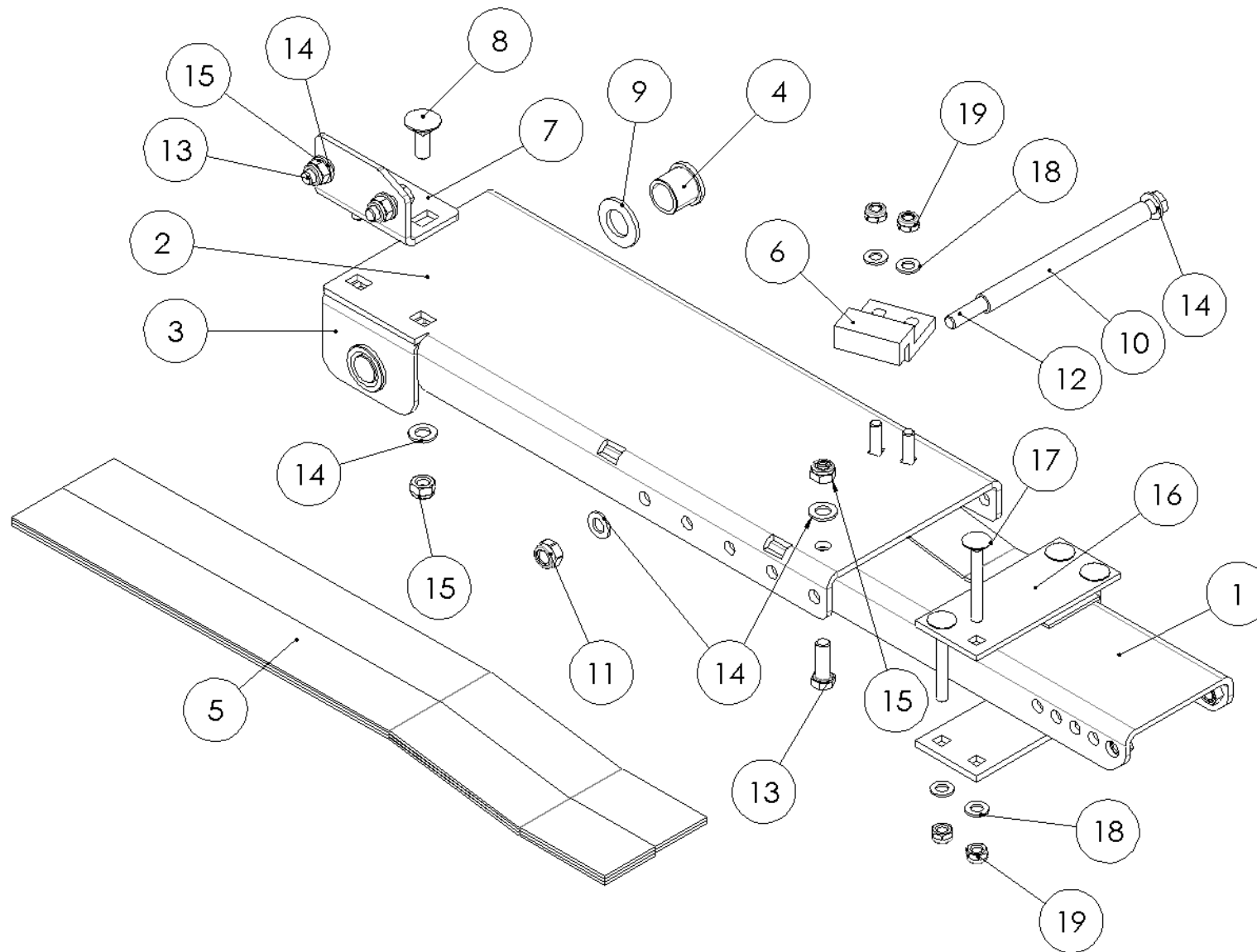
Spare parts list

Список запасных частей

**Getriebekonsole****drive console****консоль привода**

<b>Pos</b> pos. поз.	<b>EDV Nr</b> Ref. №	<b>Bezeichnung</b>	<b>Description</b>	<b>наименование</b>	<b>Stück / pieces/ штуки</b>
1	30-104275	Abweisblech	deflector	дефлекторная пластина	1
2	30-105060	Getriebekonsole JD600	drive console	консоль привода	1
3	002316	Scheibe A13	washer	шайба	14
4	002448	6-KT Schraube M12x30	hex screw	болт	5
5	030115	Scheibe A10,5	washer	шайба	4
6	11-053363	6-KT Mutter selbstsichernd M12	self-locking hex nut	6-гр. гайка самостопорящаяся	5
7	ZI510512	6-KT Mutter selbstsichernd M10	self-locking hex nut	6-гр. гайка самостопорящаяся	3
8	11-101489	Linsenschraube innen 6-KT M10x25	socket head screw	винт с внутренним шестигранником	7
9	20-104007	Sicherungsband 190	backup tape 190	резервная лента 190	1
10	30-096254	Sicherungselement	fuse	предохранитель	1
11	20-104272	Hardoxkufe	skid	лыжа	1
12	20-101484	Schutzblech	mudguard	брызговик	1
13	ZI502641	Flachrundschrabe M8x25	truss head screw	винт с анкерной головкой	6
14	11-053364	6-KT Mutter selbstsichernd M8	self-locking hex nut	6-гр. гайка самостопорящаяся	6
15	ZI520034	Scheibe A8,4	washer	шайба	6
16	ZI510451	6-KT Mutter selbstsichernd M12	self-locking hex nut	6-гр. гайка самостопорящаяся	4
17	ZI500458	6-KT Schraube M10x55	hex screw	болт	1
18	11-089118	Flachrundschrabe M10x30	truss head screw	винт с анкерной головкой	2

QUERLENKER LINKS / WISHBONE LEFT / ПОПЕРЕЧНЫЙ РЫЧАГ СЛЕВА



**Ersatzteilliste**

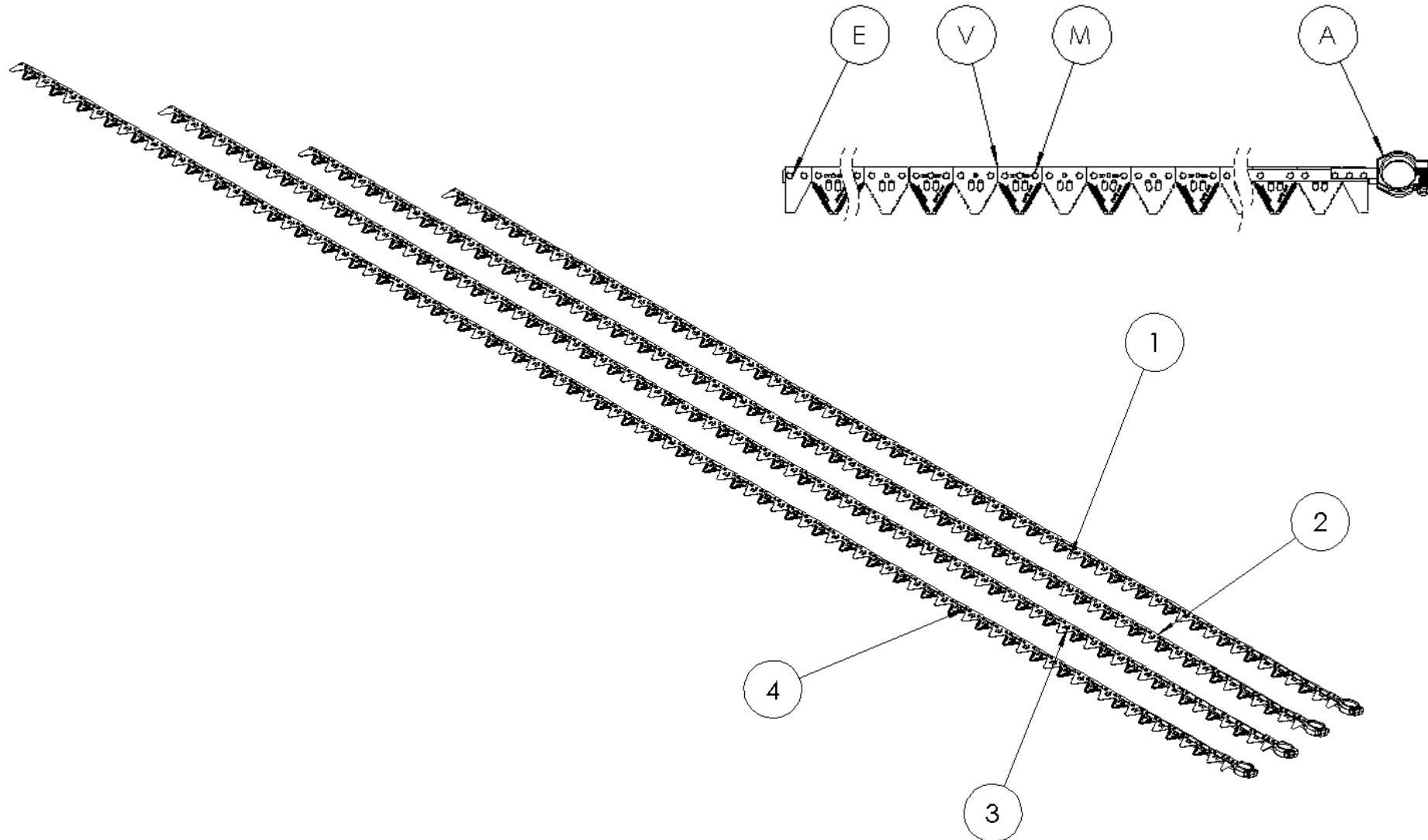
Spare parts list

Список запасных частей

**Querlenker links****wishbone left****поперечный рычаг слева**

<b>Pos</b> pos. поз.	<b>EDV Nr</b> Ref. №	<b>Bezeichnung</b>	<b>Description</b>	<b>наименование</b>	<b>Stück / pieces/ штуки</b>
1	30-105065	Lenkerarm JD-R hinten li.	arm rear left	рычаг задний левый	1
2	30-105063	Träger oben JD	carrier top	консоль сверху	1
3	30-104213	Stehlager	pedestal bearing	опорный подшипник	1
4	12-104269	Gleitlagerbuchse Di25 Da32 B30	plain bearing bush	втулка	2
5	20-101427	Federstahl 700	spring steel	пружинная сталь	6
6	20-108805	Klemmteil	clamping part	зажимная часть	1
7	20-105066	Winkel Konsole	angle console	угловая консоль	1
8	ZI502682	Flachrundschrabe M12x35	truss head screw	винт с анкерной головкой	2
9	11-058689	Scheibe A25	washer	шайба	2
10	20-104211	Rohr Sperre	pipe lock	трубный замок	1
11	11-087792	6-KT Mutter DIN985-M14 10.9	6-kt nut	6-кт гайка	1
12	11-104270	6-KT Schraube M12x240	screw	болт	1
13	002451	6-KT Schraube M12x35	screw	болт	3
14	002316	Scheibe A13	washer	шайба	10
15	11-053363	6-KT Mutter selbstsichernd M12	self-locking nut	самоконтрящаяся гайка	5
16	20-101393	Klemmblech	clamping plate	зажимная пластина	2
17	11-089633	Flachrundschrabe M10x80	truss head screw	винт с анкерной головкой	4
18	030115	Scheibe A10,5	washer	шайба	6
19	ZI510512	6-KT Mutter selbstsichernd M10	self-locking nut	самоконтрящаяся гайка	6

MÄHMESSER / MOWING KNIFE / КОСИЛОЧНЫЙ НОЖ



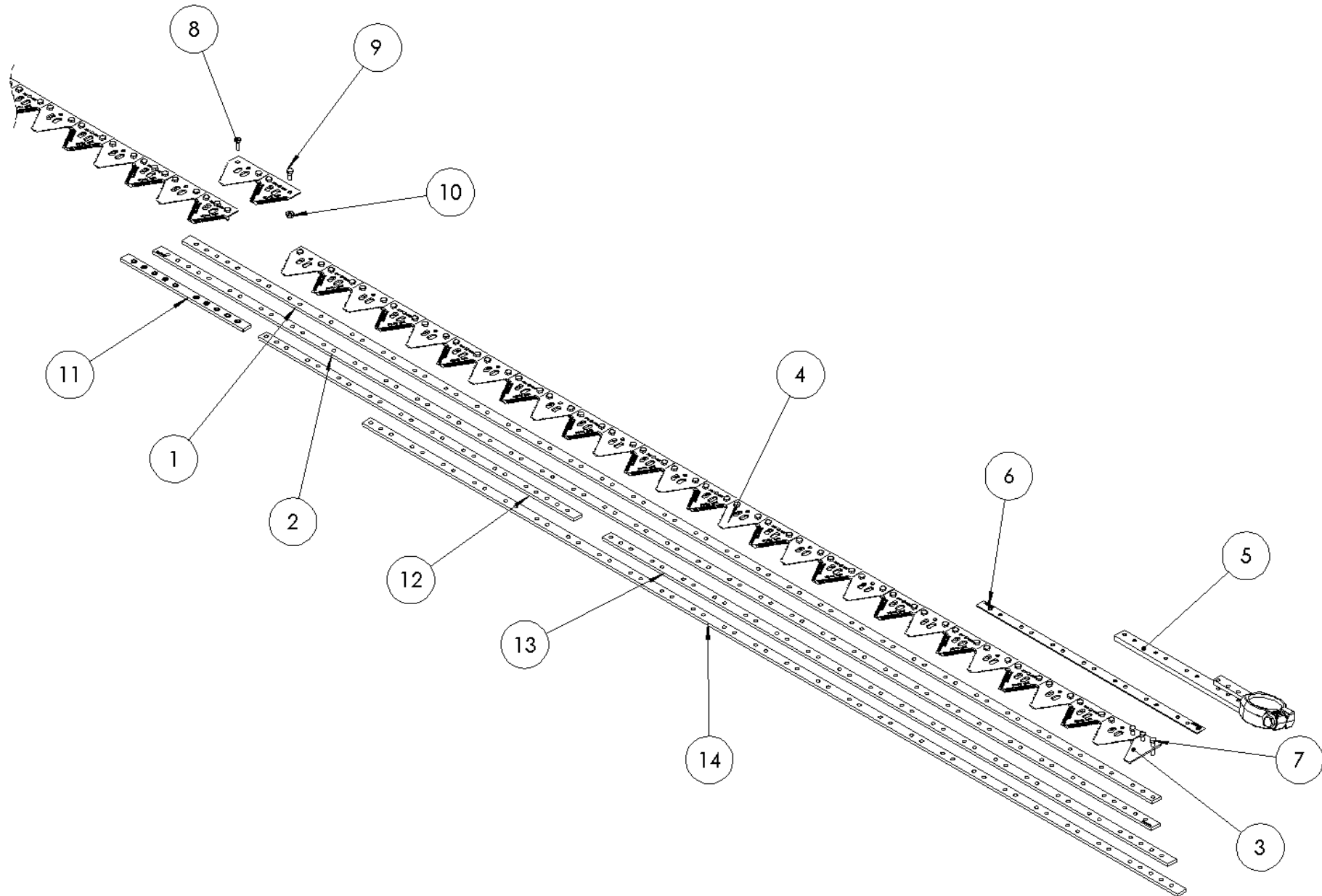
**Ersatzteilliste**

Spare parts list

Список запасных частей

		Mähmesser	mowing knife	косилочный нож	Stück / pieces/ штуки			
Pos	EDV Nr	Bezeichnung	Description	наименование	616R	618R	620R	622R
pos.	Ref.							
поз.	№							
<b>1</b>	<b>30-105462</b>	<b>Mähmesser Soja 4,8 m</b>	<b>mowing knife</b>	<b>косилочный нож</b>	<b>1</b>	-	-	-
A	12-102310	Mähmesser Anfangsstück	knife rail head piece	ножевой сегмент головной части	1	-	-	-
E	12-105461	Mähmesser Endstück	knife rail middle piece	ножевой сегмент средней части	1	-	-	-
V	12-102312	Messerverbindungskit 14Tpi	knife connection	ножевое соединение	1	-	-	-
<b>2</b>	<b>30-105480</b>	<b>Mähmesser Soja 5,5 m</b>	<b>mowing knife</b>	<b>косилочный нож</b>		<b>1</b>		
A	12-102310	Mähmesser Anfangsstück	knife rail head piece	ножевой сегмент головной части	-	1	-	-
M	12-102311	Mähmesser Mittelstück	knife rail middle piece	ножевой сегмент средней части	-	1	-	-
E	12-105479	Mähmesser Endstück	knife rail end piece	ножевой сегмент концевой части	-	1	-	-
V	12-102312	Messerverbindungskit 14Tpi	knife connection	ножевое соединение	-	1	-	-
<b>3</b>	<b>30-102325</b>	<b>Mähmesser Soja 6,0 m</b>	<b>mowing knife</b>	<b>косилочный нож</b>			<b>1</b>	
A	12-102310	Mähmesser Anfangsstück	knife rail head piece	ножевой сегмент головной части	-	-	1	-
M	12-102311	Mähmesser Mittelstück	knife rail middle piece	ножевой сегмент средней части	-	-	1	-
E	12-102326	Mähmesser Endstück	knife rail end piece	ножевой сегмент концевой части	-	-	1	-
V	12-102312	Messerverbindungskit 14Tpi	knife connection	ножевое соединение	-	-	1	-
<b>4</b>	<b>30-105501</b>	<b>Mähmesser Soja 6,7 m</b>	<b>mowing knife</b>	<b>косилочный нож</b>				<b>1</b>
A	12-102310	Mähmesser Anfangsstück	knife rail head piece	ножевой сегмент головной части	-	-	-	1
M	12-102311	Mähmesser Mittelstück	knife rail middle piece	ножевой сегмент средней части	-	-	-	1
E	12-102334	Mähmesser Endstück	knife rail end piece	ножевой сегмент концевой части	-	-	-	1
V	12-102312	Messerverbindungskit 14Tpi	knife connection	ножевое соединение	-	-	-	1

**MÄHMESSER KOMPLETT / MOWING KNIFE COMPLETE / КОСИЛОЧНЫЙ НОЖ В КОМПЛЕКТЕ**





**Ersatzteilliste**

Spare parts list

Список запасных частей

Pos pos. поз.	EDV Nr Ref. №	Mähemesser kompl.	mowing knife compl.	косилочный нож в комплекте	Stück / pieces/ штуки			
		Bezeichnung	Description	наименование	616R	618R	620R	622R
1	12-050419	Messerschiene Kopfstück	knife rail head piece	ножевой сегмент головной части	1	1	1	1
2	12-050420	Messerschiene Mittelstück	knife rail middle piece	ножевой сегмент средней части	-	1	1	1
3	12-050423	Putzklinge Langloch	cleaning blade elongated hole	концевой сегмент ножа	2	2	2	2
4	12-102314	Messerklinge Pro Cut- 3Loch 14tpi	knife blade	нож	64	72	80	88
5	12-101304	Messerkopf 18	cutter head 18	кронштейн 18	1	1	1	1
6	12-050429	Messerkopf Leiste	knife head bar	кронштейн сегмента	1	1	1	1
7	12-050357	6-KT Schraube M6x28	hex screw	болт	3	3	3	3
8	12-050427	Sechskantschraube M6x18	hex screw	болт	16	26	26	26
9	12-050425	Zahnschraube M6x16	toothed bolt	зубчатый болт	115	123	139	155
10	12-703957	6-KT Mutter mit Flansch M6	serrated lock nut	зубчатая стопорная гайка	115	123	139	155
11	12-050417	Messerverbindung 10 Loch	knife connection	ножевое соединение	-	1	2	2
12	12-105460	Messerschiene Endstueck Soja 4,8m	knife rail end piece	ножевой сегмент концевой части	1	-	-	-
12	12-102315	Messerschiene Endstueck Soja 5,4m	knife rail end piece	ножевой сегмент концевой части	-	1	-	-
13	12-102327	Messerschiene Endstueck Soja 6,0m	knife rail end piece	ножевой сегмент концевой части	-	-	1	-
14	12-102335	Messerschiene Endstueck Soja 6,6m	knife rail end piece	ножевой сегмент концевой части	-	-	-	1

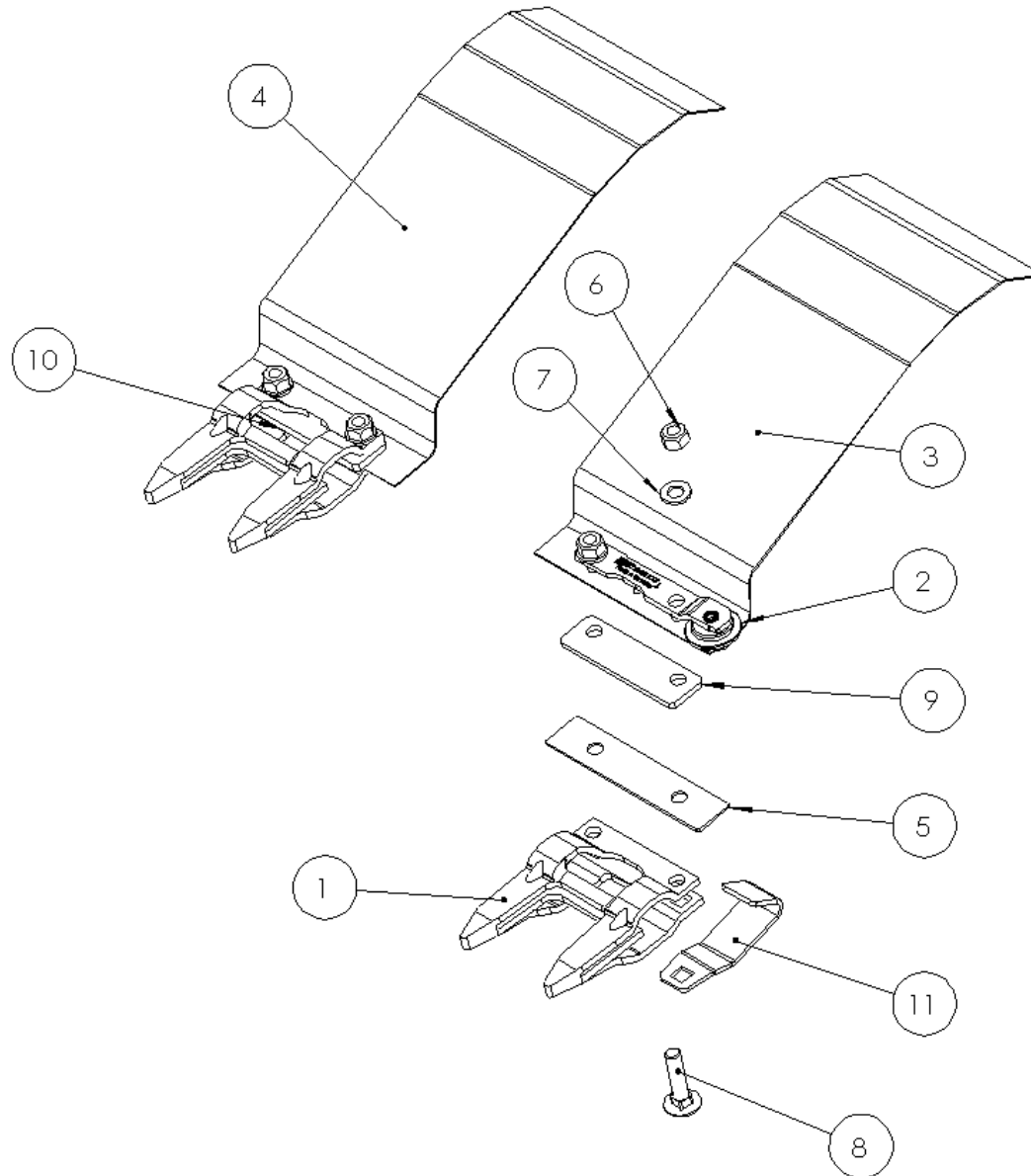
30-105462

30-105480

30-102325

30-105501

**DOPPELFINGER MIT FEDERBLECH / DOUBLE FINGER WITH SPRING PLATE / ДВОЙНОЙ ПАЛЕЦ С ПРУЖИННОЙ ПЛАСТИНОЙ**



**Ersatzteilliste**

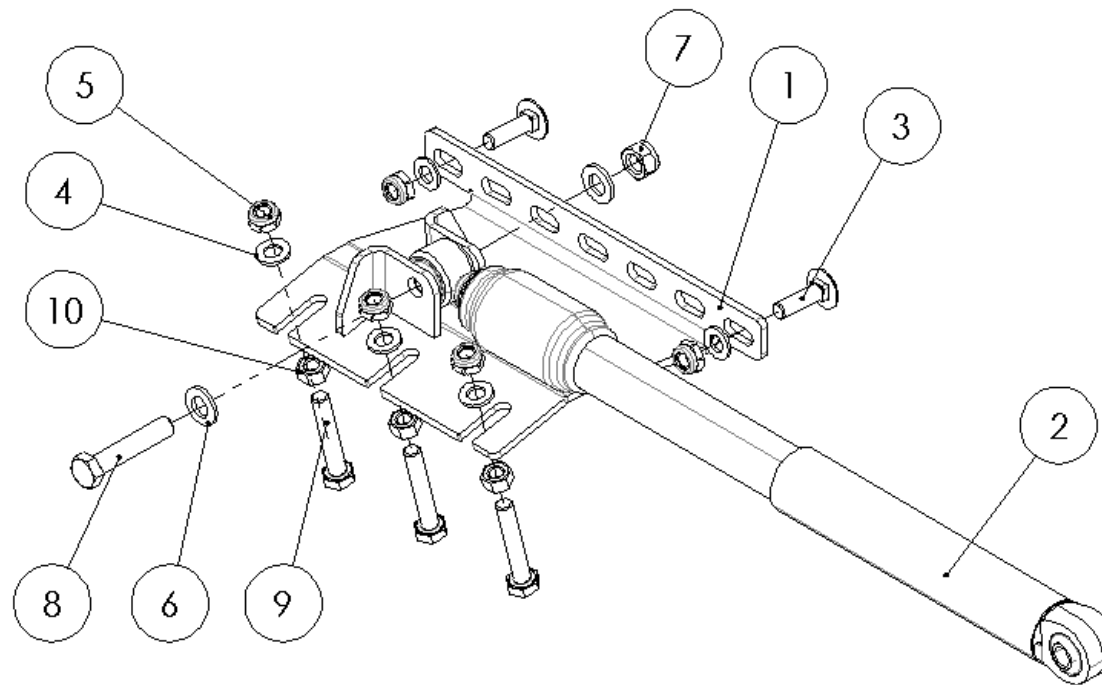
Spare parts list

Список запасных частей

**Doppelfinger mit Federblech****double finger with spring plate****двойной палец с пружинной пластиной**

<b>Pos</b> pos. поз.	<b>EDV Nr</b> Ref. №	<b>Bezeichnung</b>	<b>Description</b>	<b>наименование</b>	<b>Stück / pieces / штуки</b>
1	12-096247	Doppelfinger 12mm extra kurz	double finger 12mm extra short	двойной палец 12 мм короткий	2
2	12-096245	Rollenführung oben	roller guide above	роликовая направляющая выше	1
3	20-101344	Federblech oben	spring plate above	пружинная пластина выше	1
4	20-101339	Federblech unten	spring plate below	пружинная пластина внизу	1
5	20-101345	Unterlage Federblech	support spring plate	опорная пружинная пластина	1
6	002607	6-KT Mutter selbstsichernd M10	hexagon nut self-locking	самоконтрящаяся шестигранная гайка	4
7	030115	Scheibe A10,5	washer	шайба	4
8	11-101612	Flachrundsraube M10x45	truss head screw	винт с анкерной головкой	1
9	20-101343	Führungsplatte 4mm	guide plate 4mm 2hole	направляющая пластина 4 мм 2 отверстия	1
10	20-101341	Führungsplatte 6 mm	guide plate 6 mm 2 holes	направляющая пластина 6 мм 2 отв.	1
11	20-101346	Haltetasche	retaining tab	удерживающая накладка	1

**DÄMPFER / SHOCK ABSORBER / АМОТИЗАТОР**



**Ersatzteilliste**

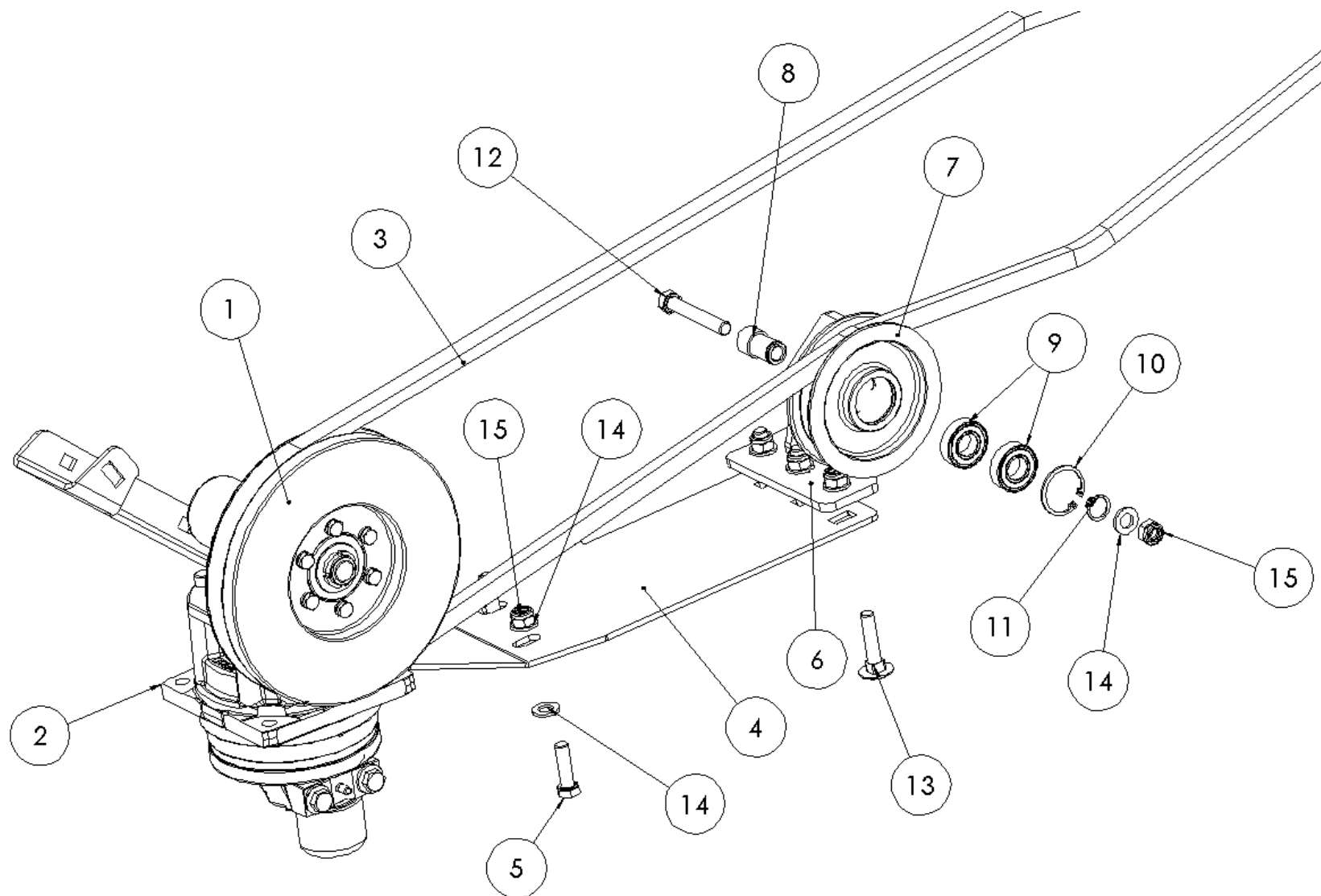
Spare parts list

Список запасных частей

**Dämpfer****shock absorber****амортизатор**

<b>Pos</b> pos. поз.	<b>EDV Nr</b> Ref. №	<b>Bezeichnung</b>	<b>Description</b>	<b>наименование</b>	<b>Stück / pieces / штуки</b>
1	30-108625	Aufnahmeplatte JD-R	mounting plate	монтажная пластина	1
2	12-105119	Dämpfer	shock absorber	амортизатор	1
3	11-057980	Flachrundschraube M10x35	truss head screw	винт с анкерной головкой	2
4	030115	Scheibe A10,5	washer	шайба	5
5	ZI510512	6-KT Mutter selbstsichernd M10	hex self-locking nut	самостопорная гайка	5
6	11-708222	Scheibe A13	washer	шайба	2
7	11-053363	6-KT Mutter selbstsichernd M12	hex self-locking nut	самостопорная гайка	1
8	ZI500486	6-KT Schraube M12x60	hex screw	болт	1
9	025795	6-KT Schraube M10x60	hex screw	болт	3
10	ZI510227	6-KT Mutter M10	hex nut	гайка	3

ANTRIEB / DRIVE / ПРИВОД



**Ersatzteilliste**

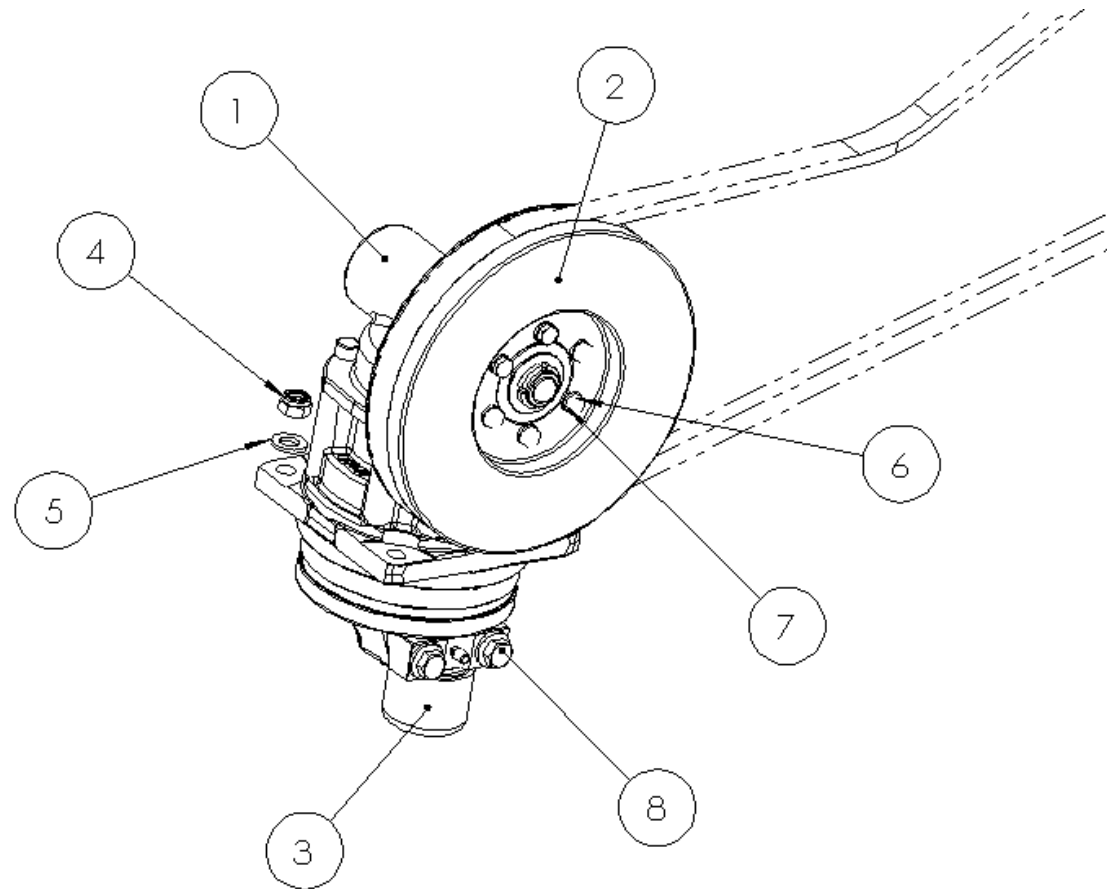
Spare parts list

Список запасных частей

**Antrieb****drive****привод**

<b>Pos</b> pos. поз.	<b>EDV Nr</b> Ref. №	<b>Bezeichnung</b>	<b>Description</b>	<b>наименование</b>	<b>Stück / pieces / штуки</b>
1	12-096241	Riemenscheibe	pulley	шкив	1
2	12-096242	Pro-Drive 85MVsv GKF	Pro-Drive 85MVsv GKF	Pro-Drive 85MVsv GKF	1
3	12-108633	Keilriemen C/22 C158 22x4000Li	v-belt	клиновой ремень	1
4	20-108621	Spitzenabdeckung	top cover	верхняя крышка	1
5	ZI500790	6-KT Schraube M12x40	screw	болт	2
6	30-108619	Halter Riemenscheibe	pulley holder	держатель шкива	1
7	20-051031	Riemenspannscheibe	belt idler pulley	натяжной ролик ремня	1
8	20-050482	Welle Umlenkrolle	shaft idler pulley	натяжной ролик вала	1
9	12-049171	Rillenkugellager 20x42x12	deep groove ball bearing	радиальный шарикоподшипник	2
10	002873	Seegerring J 42x1,75	circlip	стопорное кольцо	2
11	002864	Seegerring A 20x1,2	circlip	стопорное кольцо	1
12	ZI500383	6-KT Schraube M12x80	screw	болт	1
13	11-108623	Flachrundschrabe M12x55	truss head screw	винт с анкерной головкой	3
14	002316	Scheibe A13	washer	шайба	11
15	11-053363	6-KT Mutter selbstsichernd M12	self-locking nut	самоконтрящаяся гайка	6

**ANTRIEB PRO-DRIVE / DRIVE PRO-DRIVE / ПРИВОД PRO-DRIVE**





**Ersatzteilliste**

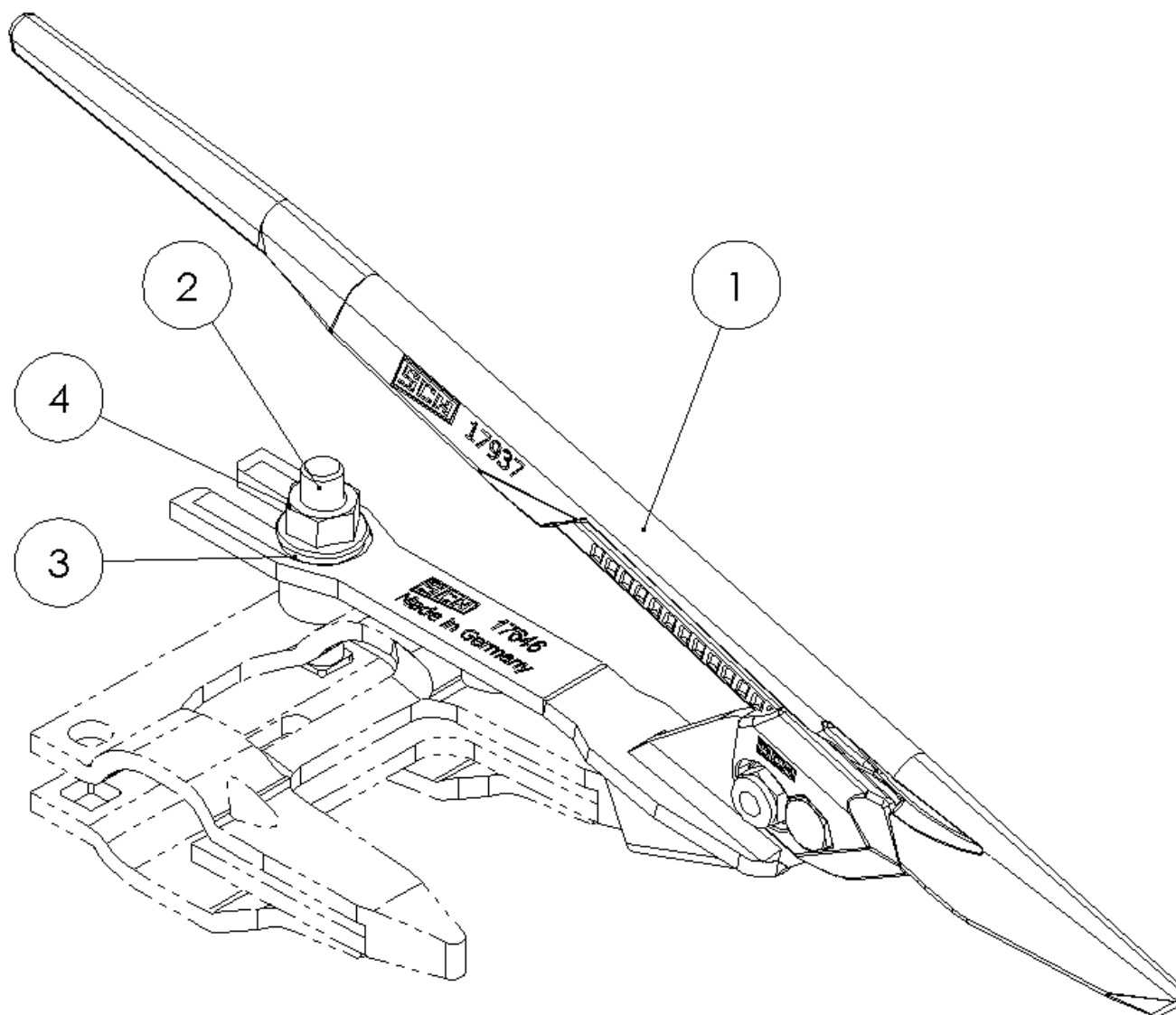
Spare parts list

Список запасных частей

**Antrieb Pro-Drive****drive pro-drive****привод pro-drive**

<b>Pos</b> pos. поз.	<b>EDV Nr</b> Ref. №	<b>Bezeichnung</b>	<b>Description</b>	<b>наименование</b>	<b>Stück / pieces/ штуки</b>
1	12-106800	Messerantrieb Pro-Drive	knifedrive pro-Drive	привод Pro-Drive	1
2	12-096241	Riemenscheibe	pulley	шкив	1
3	12-106001	Messerkopfaufnahme 27 mm	knifehead connector	соединитель головки ножа	1
4	ZI510451	6-KT Mutter selbstsichernd M12	hex self-locking nut	самостоятельная гайка	4
5	002316	Scheibe A13	washer	шайба	4
6	ZI500743	6-Kt Schraube M8x20	hex screw	болт	6
7	ZI520532	Federring A8	spring washer	пружинное кольцо	6
8	11-070185	6-kt Schraube M12x45	hex screw	болт	2

**BOHNENHEBER KIT / BEAN LIFTER KIT / КОМПЛЕКТ ДЛЯ ПОДЪЕМА БОБОВ**



**Ersatzteilliste**

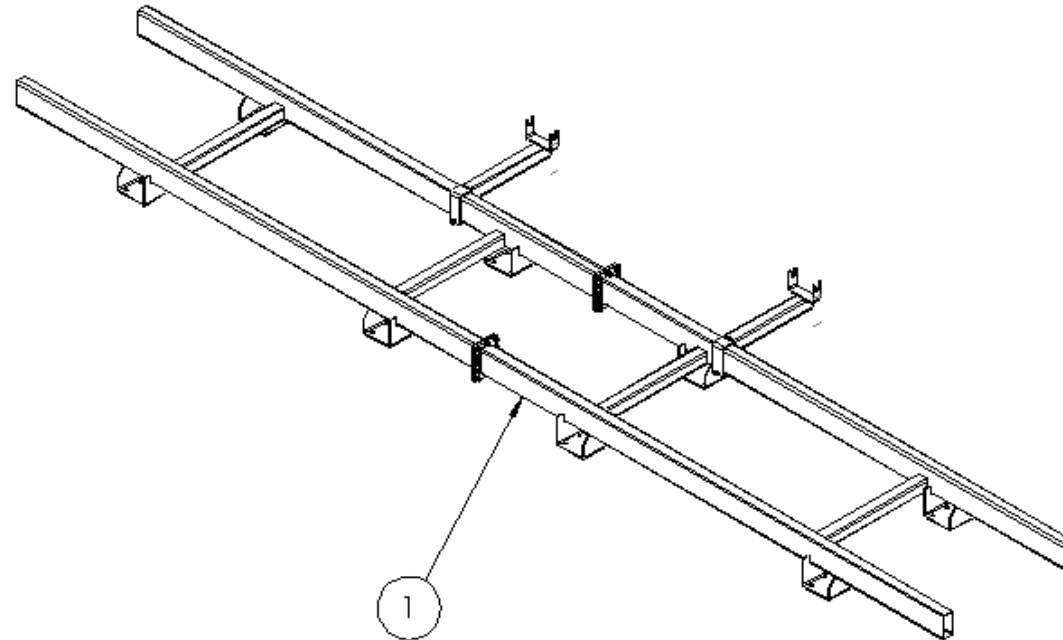
Spare parts list

Список запасных частей

**Bohnenheber Kit****bean lifter kit****комплект для подъема бобов**

<b>Pos</b> pos. поз.	<b>EDV Nr</b> Ref. №	<b>Bezeichnung</b>	<b>Description</b>	<b>наименование</b>	<b>Stück / pieces/ штуки</b>
1	12-109994	Bohnenheber Soja mit Distanzhülse	soybean lifter with spacer	подъемник для соевых бобов с втулкой	1
2	11-110378	Flachrundschraube M10x60	truss head screw	винт с анкерной головкой	1
3	030115	Scheibe A10,5	washer	шайба	3
4	11-050367	Flanschmutter M10	flange nut m10	фланцевая гайка	1

TRANSPORTGESTELL / TRANSPORT FRAME / ТРАНСПОРТНАЯ РАМА



**Ersatzteilliste**

Spare parts list

Список запасных частей

Pos pos. поз.	EDV Nr Ref. №	Transportgestell	transport frame	транспортная рама	Stück / pieces/ штуки			
		Bezeichnung	Description	наименование	616R	618R	620R	622R
1	30-105473	Transportgestell	transport frame	транспортная рама	1	-	-	-
1	30-105435	Transportgestell	transport frame	транспортная рама	-	1	-	-
1	30-105089	Transportgestell	transport frame	транспортная рама	-	-	1	-
1	30-105490	Transportgestell	transport frame	транспортная рама	-	-	-	1

# ZIEGLER |

**Hersteller:**

**ZIEGLER GmbH**

Schrobenhausener Straße 56

D-86554 Pöttmes

Tel: +49 (0) 82 53 / 99 97-0

Fax: +49 (0) 82 53 / 99 97-47

Web: [www.ziegler-gmbh.com](http://www.ziegler-gmbh.com)

Amtsgericht Augsburg HR-NR. B 17559

Erfüllungsort Pöttmes, Gerichtsstand Aichach

Steuer-Nr. 102/168/10401

Geschäftsführer: M. Ziegler, Dipl. BW (FH)

**Manufacturer:**

**ZIEGLER GmbH**

Schrobenhausener Straße 56

86554 Pöttmes

**Germany**

Phone: +49 (0) 82 53 / 99 97-0

Fax: +49 (0) 82 53 / 99 97-47

Web: [www.ziegler-gmbh.com](http://www.ziegler-gmbh.com)

Local Court of Augsburg,

commercial register no. HRB 17559

Place of performance: Pöttmes, Place of

jurisdiction: Aichach

Tax no. 102/168/10401

Managing director: M. Ziegler, Dipl. BW (FH)

**Производитель:**

**ZIEGLER GmbH**

Schrobenhausener Straße 56

D-86554 Pöttmes

Tel: +49 (0) 82 53 / 99 97-0

Fax: +49 (0) 82 53 / 99 97-47

Web: [www.ziegler-gmbh.com](http://www.ziegler-gmbh.com)

Amtsgericht Augsburg HR-NR. B 17559

Erfüllungsort Pöttmes, Gerichtsstand Aichach

Steuer-Nr. 102/168/10401

Geschäftsführer: M. Ziegler, Dipl. BW (FH)