

Pickup ZPU Proline

Datum: 08.01.2024

Ziegler-Nr.: 12-106860A Vers.00 Pickup Proline BTA

Ziegler GmbH • Schrobenhausener Str. 56 • 86554 Pöttmes (Germany)
Tel: +49 (0) 8253 / 9997-0 • Fax: +49 (0) 8253 / 9997-47
vertrieb@ziegler-harvesting.com • www.ziegler-harvesting.com

ZERTIFIKAT

DIN EN ISO 9001



PÜG Prüf- und Überwachungsgesellschaft mbH
bescheinigt hiermit, dass das Unternehmen

ZIEGLER | **ZIEGLER**
Harvesting | Transport | Cultivation

Zertifikatsinhaber: Ziegler GmbH
Schrobenhausener Straße 56, 86554 Pöttmes

Zertifizierte Standorte: + Firmenstandorte (siehe Anlage *)

ein Qualitätsmanagementsystem entsprechend der DIN EN ISO 9001:2015 eingeführt hat und dieses wirksam anwendet.

Der Nachweis wurde im Rahmen des Zertifizierungs-Audits erbracht.

*) Die Anlage ist Bestandteil der Urkunde und umfasst eine Seite.

Dieses Zertifikat ist gültig vom: **04.08.2021**
bis: **03.08.2024**

Zertifikat-Registrier-Nr.: **K24066-20210802-Q-de**



Gäufelden, 02.08.2021


Leitung der Zertifizierungsstelle

Anlage zur Urkunde Seite 2 von 2
vom 02.08.2021

Zertifikat-Registrier-Nr.: K24066-20210802-Q-de

PÜG Prüf- und Überwachungsgesellschaft mbH
Hämmerlestraße 14 + 16, 71126 Gäufelden
Tel. 07032 7808-0, Fax. 07032 7808-50



Das Zertifikat ist gültig für die nachstehend genannten Standorte.

Zertifizierte Standorte

<u>Firmenbezeichnung</u>	<u>Straße</u> <u>PLZ und Ort</u>	<u>Bereiche</u>
Ziegler GmbH	Schrobenhausener Straße 56, 86554 Pöttmes	Strategische Geschäftseinheit Harvesting, Transport, Cultivation, Maschinenbau und Automobiltechnik mit Entwicklung/Konstruktion, Einkauf, Disposition, Logistik und Vertrieb
Ziegler Automobiltechnik spol. S.r.o.	Dr. Klementa 1186 330 23 Nýrany (CZ)	Strategische Geschäftseinheit Harvesting, Transport, Cultivation, Maschinenbau und Automobiltechnik mit Entwicklung/Konstruktion, Einkauf, Disposition, Herstellung, Logistik und Vertrieb
Zieglera Masinbūve SIA	Spalu iela 3 5404 Daugavpils (LV)	Strategische Geschäftseinheit Harvesting, Transport, Cultivation, Maschinenbau und Automobiltechnik mit Entwicklung/Konstruktion, Einkauf, Disposition, Herstellung, Logistik und Vertrieb

Gäufelden, 02.08.2021



Leitung der Zertifizierungsstelle



Zur Sicherstellung der Übergabe der Betriebsanleitung an den Endkunden und an den Wiederverkäufer.

Auslieferungsdatum: _____

**Bitte kopieren und ausgefüllt zurücksenden an die
ZIEGLER GmbH, Schrobenhausener Straße 56, D-86554 Pöttmes (Germany)**

Anschrift des Vertragshändlers / Importeurs

Unternehmen

Straße

PLZ / Ort

Firmenstempel / Unterschrift

Anschrift des Kunden

Name

Straße

PLZ / Ort

Die unten angegebene Maschine / Set wurde von mir erworben. Mit der Übergabe der Maschine / Set wurde mir auch die Betriebsanleitung überreicht. Ich verpflichte mich, diese vor Gebrauch der Maschine / Set ausführlich und vollständig zu lesen und entsprechend der Betriebsanleitung die Maschine / Set in Betrieb zu setzen und handzuhaben, sowie die Betriebsanleitung bei Wiederverkauf der Maschine / Set an den Käufer mit Weitergabeverpflichtung weiterzugeben. Mir ist bekannt, dass ein Gewährleistungsanspruch gegenüber der ZIEGLER GmbH erst zu dem Zeitpunkt geltend gemacht werden kann, sobald die vorstehende Erklärung ausgefüllt und unterschrieben der ZIEGLER GmbH vorliegt. Mir ist des Weiteren bekannt, dass ohne Rücksicht auf Rücksendung vorstehender Erklärung an die ZIEGLER GmbH die Gewährleistungsfrist zu dem Zeitpunkt beginnt, zu dem die Maschine / Set übergeben wurde.

Maschinen/Set-Typ

Maschinen/Set-Nr.

Ort / Datum

Unterschrift des Kunden

Garantieleistungen können nur in Verbindung mit einer ausgefüllten und unterschriebenen Übergabeerklärung gewährt werden!

EG-Konformitätserklärung

Entspricht der EG-Richtlinie 2006/42/EG

EC Declaration of conformity

According to the directive of the EC 2006/42/EC

Wir, **ZIEGLER GmbH**
We, **Schrobenhausener Straße 56**
D-86554 Pöttmes

Erklären in alleiniger Verantwortung, dass das Produkt
Declare under our own responsibility that the product

Maschine: ZIEGLER Pickup
Modell: PICKUP
Typ: ZPU PROLINE
ab Seriennummer: 4200000

auf das sich diese Erklärung bezieht, den einschlägigen grundlegenden Sicherheits- und Gesundheitsanforderungen der EG-Richtlinie 2006/42/EG entspricht.

Zur sachgemäßen Umsetzung der in den EG-Richtlinien genannten Sicherheits- und Gesundheitsanforderungen wurden insbesondere folgende Normen und technische Spezifikationen herangezogen:

to which this declaration refer are in conformity with the applicable basic safety and health requirements of EC Directive 2006/42/EC.

In order to fulfil the safety and health requirements contained in the EC Directives, the following standards and technical specifications have been taken into account:

EN ISO 12100	Sicherheit von Maschinen
EN ISO 4254-1	Landmaschinen Sicherheit Teil 1
EN ISO 4254-5	Landmaschinen Sicherheit Teil 5
EN ISO 4254-7	Landmaschinen Sicherheit Teil 7
EN ISO 4254-12	Landmaschinen Sicherheit Teil 12
EN 12965	Traktoren und Maschinen für die Land- und Forstwirtschaft
EN 60204-1	Sicherheit von Maschinen, elektrische Ausrüstung von Maschinen Teil 1

Bevollmächtigt zur Zusammenstellung der technischen Unterlagen ist der unterzeichnende Geschäftsführer.

The company officer authorized for the compilation of the technical documentation is the Managing Director (signatory).

Dieses Zertifikat belegt, dass auch einzelne Anbauteile mit den grundlegenden Sicherheitsvorgaben (gemäß der EU-Richtlinie 2006/42/EG) rechtskonform sind und bei der Montage an Mähdreschern und an anderen Geräten mit dem CE-Zeichen gekennzeichnet werden dürfen.

This certificate gives the right to declare on the conformity of partly completed equipment with the essential safety stated in EU Directive 2006/42/EC in assembly with combine harvesters and to mark equipment with CE mark.

Pöttmes, den 01.01.2021
Ort und Datum; Place and date

ZIEGLER
Ziegler GmbH
86554 Pöttmes • Schrobenhausener Straße 74
Tel. 08253/9997-0 • Fax 08253/9997-47

Dipl. BW (FH) M. Ziegler
(Geschäftsführer)

VORWORT	11
1. EINLEITUNG	12
1.1 Verwendungszweck	12
1.2 Ansprechpartner	12
2. SICHERHEIT	13
2.1 Kennzeichnung von Hinweisen in der Betriebsanleitung	13
2.2 Kennzeichnung der Gefahrenhinweise	13
2.3 Personalqualifikation und -Schulung	13
2.4 Gefahren bei Nichtbeachtung der Sicherheitshinweise	13
2.5 Sicherheitsbewusstes Arbeiten	14
2.6 Sicherheits- und Unfallverhütungs-Vorschriften	14
2.7 Angebaute Geräte	15
2.8 Gelenkwellenbetrieb	15
2.9 Hydraulikanlage	16
2.10 Wartung	17
2.11 Eigenmächtiger Umbau und Ersatzteilherstellung	17
2.12 Unzulässige Betriebsweisen	17
2.13 Sicherheitshinweise an der Maschine	17
2.14 Bedeutung der Sicherheitsaufkleber	18
3. TECHNISCHE DATEN UND KENNZEICHNUNG	19
3.1 Typenschild	19
3.2 Angaben für Anfragen und Bestellungen	19
3.3 Bestimmungsgemäßer Gebrauch	19
3.4 Technische Daten	20
3.5 Maschinenübersicht	20
4. MONTAGE	21
4.1 Transport allgemein	21
4.2 Pickup auspacken	22
4.3 Pickup Anbauen	23
4.4 Pickup Antrieb	24
4.5 Hydraulische Anschlüsse	24
4.6 Motor	25
4.7 Transportband	25
5. BEDIENUNG	26
5.1 Probelauf	26
5.2 Inbetriebnahmen; wichtige Hinweise	27
5.3 Förderschnecke / Zuführung	28
6. WARTUNG UND PFLEGE	29
6.1 Unfallschutz / Betriebssicherheit	29
6.2 Schmierstoffe/Allgemeine Hinweise/Entsorgung	30

6.3	Wartung / Pflege / Inspektion	31
6.4	Außerbetriebnahmen und Demontage	32
7.	STÖRUNGEN UND ABHILFE	33
8.	OPTIONEN	34
8.1	Schutzgitter	34
8.2	Niederhalter	34
8.3	Autokontur	34
9.	ANZUGSDREHMOMENTE FÜR SCHRAUBEN	35

VORWORT

Sehr geehrter Kunde!

Mit dem Kauf des Pickup haben Sie ein Qualitätsprodukt aus dem Hause ZIEGLER erworben.

Wir danken für Ihr Vertrauen, das Sie uns mit dem Kauf dieser Maschine entgegengebracht haben.

Um den Pickup optimal nutzen zu können, lesen Sie bitte diese Betriebsanleitung sorgfältig durch, bevor Sie die Maschine einsetzen.

Ihr Inhalt ist so gegliedert, dass Sie ausführlich über die jeweils erforderlichen Tätigkeiten nach dem arbeits-technischen Ablauf informiert werden. Sie enthält umfassende Hinweise und Informationen über die Wartung, die sichere Verwendung der Maschine, die sicheren Arbeitsmethoden, die besonderen Vorsichtsmaßnahmen und die erhältlichen Zusatzausrüstungen. Die Beachtung dieser Hinweise und Informationen sind notwendig, wichtig und nützlich für die Betriebssicherheit, Zuverlässigkeit und Werterhaltung der Pickup.

Hinweis

Im weiteren Verlauf dieser Betriebsanleitung wird die Pickup auch mit dem Begriff "Maschine bzw. Vorsatzgerät" bezeichnet.

Bitte beachten Sie:

Die Betriebsanleitung ist Bestandteil Ihrer Maschine und muss bei der Maschine aufbewahrt werden.

Bedienen Sie die Maschine nur nach Einweisung und unter Beachtung dieser Anleitung.

Beachten Sie unbedingt die Sicherheitshinweise!

Beachten Sie ebenso die einschlägigen Unfallverhütungsvorschriften sowie die sonstigen allgemein anerkannten sicherheitstechnischen, arbeitsmedizinischen und straßenverkehrsrechtlichen Regeln.

Alle Informationen, Abbildungen und technischen Angaben in dieser Betriebsanleitung entsprechen dem neuesten Stand zum Zeitpunkt der Veröffentlichung.

Konstruktionsänderungen bleiben uns jederzeit und ohne Bekanntgabe von Gründen vorbehalten. Sollte diese Betriebsanleitung ganz oder teilweise unbrauchbar geworden sein, können Sie unter Angabe der umseitig genannten Nummer eine Ersatz-Betriebsanleitung für Ihre Maschine erhalten.

Wir wünschen Ihnen viel Erfolg mit Ihrer Pickup PROLINE.

Ziegler GmbH

1. EINLEITUNG

Diese Betriebsanleitung enthält grundlegende Hinweise, die beim Betrieb und Wartung zu beachten sind. Daher ist diese Betriebsanleitung unbedingt vor Einsatz und Inbetriebnahme vom Personal zu lesen und muss dem Personal zugänglich sein.

Es sind nicht nur die unter diesem Hauptpunkt Sicherheit aufgeführten, allgemeinen Sicherheitshinweise zu beachten, sondern auch die unter den anderen Hauptpunkten eingefügten speziellen Sicherheitshinweise.

1.1 Verwendungszweck

Pickup ist perfekt geeignet für die einfache und effiziente Schwadaufnahme für z.B. Raps, Erbsen, Bohnen, Linsen etc. Die Sammelbänder werden hydraulisch gesteuert und sind mit Sicherheitsventilen ausgestattet. Jedes Band verfügt über 36 Federn (**Abhängig von Bandbreite**), die Steuerung ist direkt von der Kabine aus möglich. Die Förderschnecke (Durchmesser 61 cm) verfügt über mehrere Scheibenkupplungen. Zwei in der Höhe frei einstellbare Stützräder können optional auch mit einer Performance-Dämpfung ausgestattet werden. Bei mechanischer Haspelsteuerung ist der Pickup mit einer eigenen Hydraulikpumpe und eigenem Tank lieferbar.

Nehmen Sie das Gerät nicht in Betrieb, wenn Sie hierzu gesundheitlich oder auf Grund der Einnahme von Substanzen, welche den Gleichgewichtssinn und Aufmerksamkeit beeinflussen nicht in der Lage sind.

Sobald das Pick-Up System angeschlossen ist, werden alle weiteren Vorgänge von der Fahrerposition des Mähdreschers aus gesteuert. Hiernach ist folglich kein weiteres Personal erforderlich.

Abdeckungen oder Schutzeinrichtungen dürfen nur im Notfall entfernt werden. In diesem Fall muss das Gerät abgekoppelt und der Zündschlüssel entfernt werden. Sobald die Reparatur oder andere Maßnahmen beendet sind, müssen die Abdeckungen wieder ordnungsgemäß angebracht werden.

Der Anbau an alle gängigen Mähdreschermodelle ist durch einen passenden Wechselrahmen schnell und unkompliziert.

1.2 Ansprechpartner

Ziegler GmbH
Schrobenhausener Str. 56
D-86554 Pöttmes (Germany)

Telefon: +49 (0) 8253/9997-0 (Zentrale)
Telefax: +49 (0) 8253/9997-47
E-Mail: vertrieb@ziegler-harvesting.com
Internet: www.ziegler-harvesting.com


2. SICHERHEIT

2.1 Kennzeichnung von Hinweisen in der Betriebsanleitung


Die in dieser Betriebsanleitung enthaltenen Sicherheitshinweise, die bei Nichtbeachtung Gefährdung für Personen hervorrufen können, sind mit allgemeinen Gefahrensymbolen gekennzeichnet:

2.2 Kennzeichnung der Gefahrenhinweise


Gefahr!

	GEFAHR! – Art und Quelle der Gefahr!
	Auswirkung: Lebensgefahr oder schwere Verletzungen. ➤ Maßnahmen zur Gefahrenverhütung


Warnung!

	WARNUNG! – Art und Quelle der Gefahr!
	Auswirkung: Verletzungen, schwere Materialschäden. ➤ Maßnahmen zur Schadensvermeidung


Vorsicht!

	ACHTUNG! – Art und Quelle der Gefahr!
	Auswirkung: Sachschäden ➤ Maßnahmen zur Schadensvermeidung

Hinweis!

	HINWEIS! – Art und Quelle der Gefahr!
	Auswirkung: Wirtschaftlicher Nutzen der Maschine ➤ Auszuführende Maßnahmen

Umwelt!

	HINWEIS! – Art und Quelle der Gefahr!
	Auswirkung: Umweltschäden ➤ Auszuführende Maßnahmen

Direkt an der Maschine angebrachte Hinweise müssen unbedingt beachtet und in vollständig lesbarem Zustand gehalten werden.

2.3 Personalqualifikation und -Schulung

Die Maschine darf nur von Personen benutzt, gewartet und instandgesetzt werden, die hiermit vertraut und über die damit verbundenen Gefahren unterrichtet sind. Verantwortungsbereich, Zuständigkeit und die Überwachung des Personals müssen durch den Betreiber genau geregelt sein. Liegen bei dem Personal nicht die notwendigen Kenntnisse vor, so ist dieses zu schulen und zu unterweisen. Weiterhin ist durch den Betreiber sicherzustellen, dass der Inhalt der Betriebsanleitung durch das Personal voll verstanden wird.

Instandsetzungsarbeiten, die nicht in dieser Betriebsanleitung beschrieben sind, dürfen nur von autorisierten Fachwerkstätten durchgeführt werden.

2.4 Gefahren bei Nichtbeachtung der Sicherheitshinweise

Die Nichtbeachtung der Sicherheitshinweise kann sowohl eine Gefährdung für Personen als auch für Umwelt und Maschine zur Folge haben. Die Nichtbeachtung der Sicherheitshinweise kann zum Verlust jeglicher Schadenersatzansprüche führen.

Im Einzelnen kann Nichtbeachtung beispielsweise folgende Gefährdungen nach sich ziehen:

- Gefährdung von Personen durch nicht abgesicherte Arbeitsbereiche
- Versagen wichtiger Funktionen der Maschine
- Versagen vorgeschriebener Methoden zur Wartung und Instandhaltung

- Gefährdung von Personen durch mechanische und chemische Einwirkungen
- Gefährdung der Umwelt durch Leckage von Hydrauliköl

2.5 Sicherheitsbewusstes Arbeiten

Die in dieser Betriebsanleitung aufgeführten Sicherheitshinweise, die bestehenden Vorschriften zur Unfallverhütung sowie eventuelle interne Arbeits-, Betriebs- und Sicherheitsvorschriften des Betreibers sind zu beachten.

Die Arbeitsschutz- und Unfallverhütungsvorschriften der zuständigen Berufsgenossenschaften sind bindend.

Die Sicherheitshinweise des Fahrzeugherstellers sind zu beachten.

Beim Verkehr auf öffentlichen Straßen müssen die jeweiligen gesetzlichen Vorschriften (in der Bundesrepublik Deutschland die StVZO und StVO) eingehalten werden.

Für den Notfall gerüstet sein. Dazu Feuerlöscher und Verbandskasten in greifbarer Nähe aufbewahren. Notrufnummern für Ärzte und Feuerwehr bereithalten.

2.6 Sicherheits- und Unfallverhütungs-Vorschriften

- Beachten Sie neben den Hinweisen in dieser Betriebsanleitung die allgemeingültigen Sicherheits- und Unfallverhütungs-Vorschriften!
- Die angebrachten Warn- und Hinweisschilder geben wichtige Hinweise für den gefahrlosen Betrieb; die Beachtung dient Ihrer Sicherheit!
- Bei Benutzung öffentlicher Verkehrswege die jeweiligen Bestimmungen beachten!
- Vor Arbeitsbeginn sich mit allen Einrichtungen und Betätigungselementen sowie mit deren Funktionen vertraut machen. Während des Arbeitseinsatzes ist es dazu zu spät!
- Die Bekleidung des Benutzers soll eng anliegen. Locker getragene Kleidung vermeiden.
- Zur Vermeidung von Brandgefahr Maschine sauber halten!
- Vor dem Anfahren und vor Inbetriebnahme Nahbereich kontrollieren! (Kinder!) Auf ausreichende Sicht achten!
- Das Mitfahren während der Arbeit und der Transportfahrt auf dem Arbeitsgerät ist nicht gestattet.
- Geräte vorschriftsmäßig ankuppeln und nur an den vorgeschriebenen Vorrichtungen befestigen und sichern!
- Beim An- und Abbauen die Stützeinrichtungen in die jeweilige Stellung bringen!
- Beim An- und Abkuppeln der Maschine an oder von dem Feldhäcksler/Mähdrescher ist besondere Vorsicht nötig.
- Ballastgewichte immer vorschriftsmäßig an den dafür vorgesehenen Befestigungspunkten anbringen!
- Zulässige Achslasten, Gesamtgewicht und Transportabmessungen beachten!
- Transportausrüstung – wie z.B. Beleuchtung, Warneinrichtungen und evtl. Schutzeinrichtungen – überprüfen und anbauen!
- Betätigungseinrichtungen (Seile, Ketten, Gestänge usw.) fernbetätigter Einrichtungen müssen so verlegt sein, dass sie in allen Transport- und Arbeitsstellungen nicht unbeabsichtigte Bewegungen auslösen.
- Die Maschine für Straßenfahrt in vorgeschriebenen Zustand bringen und nach Vorschrift des Herstellers verriegeln!
- Während der Fahrt den Fahrerstand niemals verlassen!
- Die gefahrene Geschwindigkeit muss immer den Umgebungsverhältnissen angepasst werden! Bei Berg- und Talfahrt und Querfahrten zum Hang plötzliche Kurvenfahrten vermeiden!
- Fahrverhalten, Lenk- und Bremsfähigkeit werden durch angebaute oder angehängte Geräte und Ballastgewichte beeinflusst. Daher auf ausreichende Lenk- und Bremsfähigkeit achten!
- Bei Kurvenfahrt die weite Ausladung und/oder die Schwungmasse des Gerätes berücksichtigen!
- Die Maschine nur in Betrieb nehmen, wenn alle Schutzvorrichtungen angebracht und in Schutzstellung sind!
- Sicherheitseinrichtungen in guten Zustand erhalten. Fehlende oder beschädigte Teile ersetzen.
- Der Aufenthalt im Arbeitsbereich ist verboten!
- Nicht im Dreh- und Schwenkbereich des Gerätes aufhalten!
- Hydraulische Klapprahmen dürfen nur betätigt werden, wenn sich keine Personen im Schwenkbereich aufhalten!
- An fremdkraftbetätigten Teilen (z.B. hydraulisch) befinden sich Quetsch- und Scherstellen!
- Vor dem Verlassen des Feldhäckslers bzw. Mähdreschers die Maschine auf dem Boden absetzen, Feststellbremse betätigen, Motor abstellen und Zündschlüssel abziehen!
- Zwischen Feldhäcksler/ Mähdrescher und Maschine darf sich niemand aufhalten, ohne dass das Fahrzeug gegen Wegrollen durch die Feststellbremse und durch Unterlegkeile gesichert ist!
- Alle weiteren Hinweise zur Sicherheit in der Feldhäcksler/Mähdrescher-Betriebsanleitung beachten

2.7 Angebaute Geräte

- Beim An- und Abkuppeln der Maschine an oder von dem Feldhäcksler/Mähdreschers ist besondere Vorsicht nötig!
- Die Maschine darf nur an den dafür vorgesehenen Feldhäcksler bzw. Mähdreschers angebaut werden.
- Arbeiten an der Pickup grundsätzlich nur bei stillgesetztem Motor und abgezogenem Zündschlüssel durchführen. Sämtliche Bedienungshebel sollen in Neutral- Stellung und keine Hydraulikleitung unter Druck stehen.
- Arbeiten unter der angehobenen Maschine niemals durchführen.
- Die Maschine darf auf öffentlichen Straßen und Wegen nur mit dem dafür vorgesehenen Transportwagen mitgeführt werden.
- Auf öffentlichen Straßen und Wegen muss die Maschine grundsätzlich in Transportstellung gebracht sein. Schutztücher mit Blinkleuchten und Frontschutz an der Maschine anbringen, sowie die Beleuchtung anschließen. Die Reparaturen, Wartungsarbeiten und Reinigungsarbeiten sowie Fehlerbehebung nur bei ausgeschaltetem Antrieb und ausgeschaltetem Motor durchführen - Zündschlüssel abziehen!
- Unter hohem Druck austretende Flüssigkeiten (Hydrauliköl) können die Haut durchdringen und schwere von außen nicht sichtbaren Verletzungen verursachen! Bei Verletzungen sofort ein Krankenhaus aufsuchen! Infektionsgefahr!
- Gewechselte Betriebsmittel, wie z. B. Altöl, ordnungsgemäß entsorgen!
- Die Reparaturen der hydraulischen Installation können nur von spezialisierten Werkstätten durchgeführt werden.

2.8 Gelenkwellenbetrieb

- Es dürfen nur die vom Hersteller vorgeschriebenen Gelenkwellen verwendet werden!
- Schutzrohr und Schutztrichter der Gelenkwelle sowie Zapfwellenschutz - auch geräteseitig - müssen angebracht sein und sich in ordnungsgemäßigem Zustand befinden!
- Bei Gelenkwellen auf die vorgeschriebenen Rohrüberdeckungen in Transport- und Arbeitsstellung achten!
- An- und Abbau der Gelenkwellen nur bei ausgeschalteter Zapfwelle, abgestelltem Motor und abgezogenem Zündschlüssel!
- Bei Verwendung von Gelenkwellen mit Überlast- oder Freilaufkupplung, die nicht durch die Schutzeinrichtung am Traktor abgedeckt werden, sind Überlast- bzw. Freilaufkupplungen geräteseitig anzubringen!
- Immer auf richtige Montage und Sicherung der Gelenkwelle achten!
- Gelenkwellenschutz durch Einhängen der Ketten gegen Mitlaufen sichern!
- Vor Einschalten der Zapfwelle sicherstellen, dass die gewählte Zapfwellendrehzahl des Feldhäckslers/Mähdreschers mit der zulässigen Drehzahl des Gerätes übereinstimmt!
- Vor Einschalten der Zapfwelle darauf achten, dass sich niemand im Gefahrenbereich des Gerätes befindet!
- Zapfwelle nie bei abgestelltem Motor einschalten!
- Bei Arbeiten mit der Zapfwelle darf sich niemand im Bereich der drehenden Zapf- oder Gelenkwelle aufhalten.
- Zapfwelle immer abschalten, wenn zu große Abwinklungen auftreten und sie nicht benötigt wird!
- Achtung! Nach dem Abschalten der Zapfwelle Gefahr durch nachlaufende Schwungmasse! Während dieser Zeit nicht an das Gerät herantreten. Erst wenn die Maschine ganz stillsteht, darf daran gearbeitet werden.
- Reinigen, Schmieren oder Einstellen zapfwellengetriebener Geräte oder der Gelenkwelle nur bei abgeschalteter Zapfwelle, abgestelltem Motor und abgezogenem Zündschlüssel!
- Abgekoppelte Gelenkwelle auf der vorgesehenen Halterung ablegen!
- Nach Abbau der Gelenkwelle Schutzhülle auf Zapfwellenstummel aufstecken!
- Bei Schäden, diese sofort beseitigen, bevor mit dem Gerät gearbeitet wird!



Hinweis

Bezüglich der Gelenkwelle sind die Hinweise des Gelenkwellenherstellers zu beachten.
(Separate Betriebsanleitung!)

2.9 Hydraulikanlage

- Hydraulikanlage steht unter Druck!
- Beim Anschließen von Hydraulikzylindern und –Motoren ist auf vorgeschriebenen Anschluss der Hydraulikschläuche zu achten!
- Beim Anschluss der Hydraulikschläuche an die Feldhäcksler/Mähdrescher-Hydraulik ist darauf zu achten, dass die Hydraulik beidseitig drucklos ist! Bei hydraulischen Funktionsverbindungen zwischen Feldhäcksler/Mähdrescher und Frontanbaugerät sollten Kupplungsmuffen und –Stecker gekennzeichnet werden, damit Fehlbedienungen ausgeschlossen werden! Bei vertauschen der Anschlüsse umgekehrte Funktion (z.B. Heben/Senken) – UNFALLGEFAHR!
- Hydraulikschlauchleitungen regelmäßig kontrollieren und bei Beschädigung und Alterung austauschen! Die Austauschschlauchleitungen müssen den technischen Anforderungen des Geräteherstellers entsprechen!
- Bei der Suche nach Leckstellen wegen Verletzungsgefahr geeignete Hilfsmittel verwenden!
- Unter hohem Druck austretende Flüssigkeiten (Hydrauliköl) können die Haut durchdringen und schwere Verletzungen verursachen! Bei Verletzungen sofort einen Arzt aufsuchen! Infektionsgefahr!
- Vor Arbeiten an der Hydraulikanlage Anlage drucklos machen und Motor abstellen!

2.10 Wartung

- Instandsetzungs-, Wartungs- und Reinigungsarbeiten sowie die Beseitigung von Funktionsstörungen grundsätzlich nur bei ausgeschaltetem Antrieb und stillstehendem Motor vornehmen! - Zündschlüssel abziehen!
- Muttern und Schrauben regelmäßig auf festen Sitz prüfen und ggf. nachziehen!
- Bei Wartungsarbeiten an der angehobenen Maschine stets Sicherung durch geeignete Abstützelemente vornehmen.
- Öle, Fette und Filter ordnungsgemäß entsorgen!
- Vor Arbeiten an der elektrischen Anlage stets Stromzufuhr trennen!
- Unterliegen Schutzeinrichtungen einem Verschleiß, sind sie regelmäßig zu kontrollieren und rechtzeitig auszutauschen!
- Bei Ausführung von elektrischen Schweißarbeiten am Fahrzeug und angebauten Geräten, Stromversorgung über den Hauptschalter der Batterie trennen bzw. Kabel am Generator und der Batterie abklemmen!
- Ersatzteile müssen mindestens den vom Gerätehersteller festgelegten technischen Anforderungen entsprechen! Dieses wird durch Original-ZIEGLER-Ersatzteile gewährleistet!
- Beim Auswechseln von Arbeitswerkzeugen mit Schneiden geeignetes Werkzeug und Handschuhe benutzen!

2.11 Eigenmächtiger Umbau und Ersatzteilherstellung

Umbau oder Veränderungen der Maschine sind nur nach Absprache mit dem Hersteller zulässig. Originalersatzteile und vom Hersteller autorisiertes Zubehör dienen der Sicherheit. Die Verwendung anderer Teile kann die Haftung für die daraus entstehenden Folgen aufheben.

2.12 Unzulässige Betriebsweisen

Die Betriebssicherheit der gelieferten Maschine ist nur bei bestimmungsgemäßer Verwendung entsprechend Kapitel Einleitung „Bestimmungsgemäßer Gebrauch“ – der Betriebsanleitung gewährleistet. Die in den Datenblättern angegebenen Grenzwerte dürfen auf gar keinen Fall überschritten werden.

2.13 Sicherheitshinweise an der Maschine

Das ZIEGLER-Vorsatzgerät ist mit allen Sicherheits-Einrichtungen (Schutzeinrichtungen) ausgerüstet. Nicht alle Gefahrenstellen an dieser Maschine lassen sich im Hinblick auf die Erhaltung der Funktionsfähigkeit der Maschine gänzlich sichern. An der Maschine finden Sie entsprechende Gefahrenhinweise, die auf die verbliebenen Restgefahren hinweisen. Die Gefahrenhinweise haben wir in Form von sog. Warnbildzeichen vorgenommen. Zur Lage dieser Hinweisschilder und die Bedeutung/Ergänzung finden Sie nachfolgend wichtige Hinweise!

Die Sicherheitshinweise an der Maschine warnen vor Restgefahren an der Maschine. Sie bestehen aus Warnbildzeichen und Arbeitssicherheitssymbol. Alle Sicherheitshinweise sind zu befolgen. Sicherheitshinweise immer sauber und in gut lesbarem Zustand halten! Beschädigte oder fehlende Sicherheitshinweise beim Händler anfordern und an den dafür vorgesehenen Stellen anbringen. Lage und Bedeutung werden nachfolgend beschrieben.



GEFAHR! – Gefahrenbereich der Maschine!







Auswirkung. Lebensgefahr oder schwere Verletzungen.

- Beschädigte oder unlesbare Aufkleber sofort austauschen
- Nach Reparaturarbeiten entsprechenden Sicherheitsaufkleber an allen ausgetauschten, geänderten oder reparierten Bauteilen anbringen.
- Bereiche, die mit einem Sicherheitsaufkleber versehen sind, niemals mit einem Hochdruckreiniger säubern.
- Machen Sie sich mit der Aussage der Warnbildzeichen vertraut. Der nebenstehende Text und der gewählte Anbringungsort an der Maschine geben Hinweis auf die speziellen Gefahrenstellen an der Maschine.

2.14 Bedeutung der Sicherheitsaufkleber

			
<p>Vor Inbetriebnahme die Betriebsanleitung und Sicherheitshinweise lesen und beachten</p>	<p>Nicht im Bereich der Antriebswelle aufhalten. Verletzungsgefahr!</p>	<p>Niemals in den Gefahrenbereich zwischen Vorsatzgerät und Maschine treten</p>	<p>Der Aufenthalt im Gefahrenbereich ist nur bei eingelegerter Sicherheitsstütze zulässig</p>

			
<p>Ausreichenden Sicherheitsabstand zum Erntevorsatz einhalten. Vor Wartungsarbeiten oder Beseitigung von Verstopfungen, Erntevorsatzantrieb abschalten, Motor abstellen und Schlüssel abziehen.</p>	<p>Niemals in die sich drehende Schnecke greifen</p>	<p>Vorsicht bei austretender Hochdruckflüssigkeit. Hinweis im technischen Handbuch beachten.</p>	<p>Schutzeinrichtungen bei laufendem Motor nicht öffnen oder entfernen</p>

 <p>Bedienungsanleitung und Ersatzteillisten Scan code for manuals and spare part lists</p>	 <p>Prüfdatum / Date of check Gepüft: Unterschrift / Checked: signature</p>
<p>QR Bedienungsanleitung und Ersatzteilliste</p>	<p>Aufkleber Qualitätscheck</p>

3. TECHNISCHE DATEN UND KENNZEICHNUNG

3.1 Typenschild



Abb. 1

3.2 Angaben für Anfragen und Bestellungen

Baujahr	
SN:	
Typ	

Die gesamte Kennzeichnung besitzt Urkundenwert und darf nicht verändert oder unkenntlich gemacht werden!

Bei Rückfragen zur Maschine und bei der Bestellung von Ersatzteilen sind die Typenbezeichnung, die Serien-Nr. und das Baujahr der entsprechenden Maschine anzugeben. Damit Sie die Daten immer zu Verfügung haben, empfehlen wir diese in die Felder oben einzutragen.



Hinweis

ZIEGLER-Originalersatzteile und vom Hersteller autorisiertes Zubehör dienen der Sicherheit. Das Verwenden von nicht von ZIEGLER hergestellten, geprüften oder zugelassenen Ersatzteilen, Zubehör und zusätzliche Gerätschaften hat die Aufhebung der Haftung für daraus entstehende Schäden zur Folge. **Die entsprechenden Artikelnummern aus der Ersatzteilliste entnehmen.**

3.3 Bestimmungsgemäßer Gebrauch

Die Pickup darf nur an Trägerfahrzeugen angebaut werden, für die der jeweilige Adapterrahmen freigegeben ist (Betriebserlaubnis des Trägerfahrzeugs beachten). Er ist ausschließlich für den üblichen Einsatz bei landwirtschaftlichen Arbeiten gebaut (bestimmungsgemäßer Gebrauch) -siehe auch Kapitel Einleitung „Verwendungszweck“.

Jeder darüberhinausgehende Gebrauch gilt als nicht bestimmungsgemäß. Für hieraus resultierende Schäden haftet der Hersteller nicht; das Risiko hierfür trägt allein der Benutzer.

Zur bestimmungsgemäßen Verwendung gehört auch die Einhaltung der vom Hersteller vorgeschriebenen Betriebs-, Wartungs- und Instandhaltungsbedingungen.

Eigenmächtige Veränderungen an der Maschine können die Eigenschaften der Maschine negativ beeinflussen oder die ordnungsgemäße Funktion stören. Eigenmächtige Veränderungen entbinden deshalb den Hersteller von jeglicher daraus entstehender Schadensforderung.

3.4 Technische Daten

Alle Informationen, Abbildungen und technische Angaben in dieser Betriebsanleitung entsprechen dem neuesten Stand zum Zeitpunkt der Veröffentlichung.
Konstruktionsänderungen bleiben uns jederzeit und ohne Bekanntgabe von Gründen vorbehalten.

Technische Maße / Technical Data				
Arbeitsbreite working width	Bänder belts	Zinken tines	Breite x Höhe x Tiefe width x height x depth	Gewicht weight
3,0 m	3	3 x 72	3495 x 2530 x 970 mm	≈ 1000 kg
4,0 m	4	4 x 72	4800 x 2530 x 970 mm	≈ 1.190 kg

3.5 Maschinenübersicht

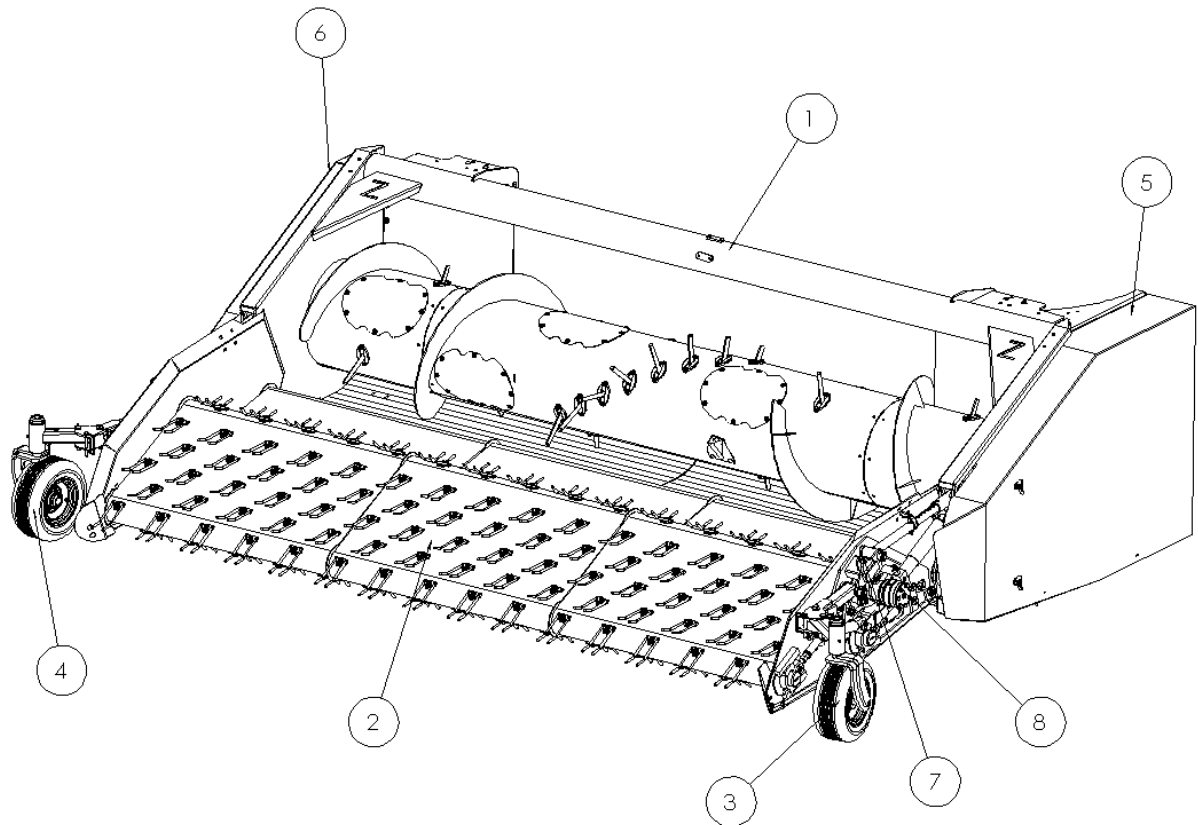


Abb. 2

- | |
|--|
| <ul style="list-style-type: none"> 1. Rahmen 2. Förderer 3. Tastrad li. 4. Tastrad re. 5. Seitenhaube li. 6. Seitenhaube re. 7. Anschlagrohr 8. Hydraulikantrieb |
|--|

4. MONTAGE

GEFAHR! – Maschine kann kippen!



- Auswirkung: Lebensgefahr oder schwere Verletzungen.
- Transportsicherung einlegen
- Maschine mit Spanngurten ordnungsgemäß sichern
- Sicheren Stand der Maschine gewährleisten langsam ablassen
- auf ausreichende Kettenspannung achten
- Bei allen Arbeiten an der Maschine Motor abstellen und Absenksicherung aktivieren
- Personen dürfen sich nicht im Gefahrenbereich aufhalten.
- Ausreichend starkes Hebezeug verwenden
- Vorschriften für Hebezeuge beachten

HINWEIS! – Dichtungen montieren



- Auswirkung: Dichtungen undicht
- Bei Montage von jeder Art von Dichtungen richtige Reihenfolge beachten

4.1 Transport allgemein

Innerbetrieblicher Transport mit Kran

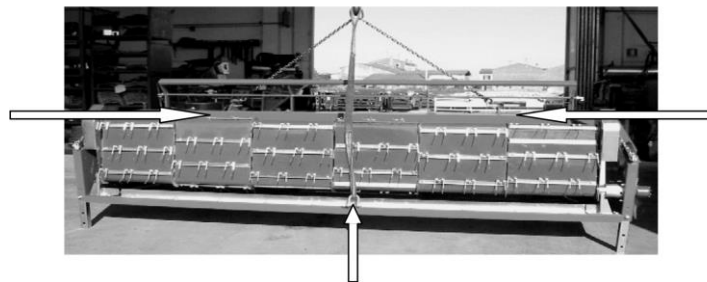
Die Pickup kann nur von oben mit einem Kran transportiert werden. Verwenden Sie für das Anhängen der Last die angegebenen Aufhängepunkte. Stellen Sie sicher, dass die Pickup immer im Gleichgewicht ist und das Gewicht gleichmäßig verteilt ist.

Zum Transport nur geeignetes Hebezeug verwenden.



**Bei allen Arbeiten an der Maschine Motor abstellen und Absenksicherung aktivieren!
Personen dürfen sich nicht im Gefahrenbereich aufhalten.**

Abb. 3



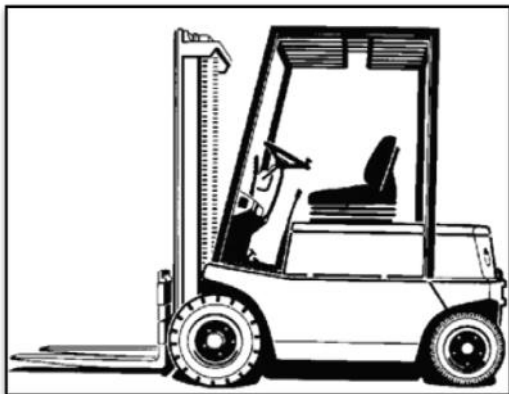


Abb. 4

Innerbetrieblicher Transport mit Gabelstapler

Das Transportgestell ist so gestaltet, dass die Pickup fest mit dem Gestell verbunden werden kann, so dass ein Herausfallen nicht mehr möglich ist.

In Verbindung mit dem ZIEGLER Transportgestell können Sie die Pickup auch mit einem Gabelstapler transportieren.

Es wird empfohlen nur Schrittgeschwindigkeit zu fahren.

Sie benötigen einen Kran, um die Maschine in das Transportgestell einzusetzen.

(siehe auch innerbetrieblicher Transport mit Kran)



Abb. 5

Transport mit dem Mähdrescher

Die Pickup lässt sich mit Hilfe des ZIEGLER Schneidwerkswagen sicher an den Mähdrescher anhängen und transportieren.

4.2 Pickup auspacken

Lieferumfang / Anlieferungszustand

Jeder Sendung liegt ein Lieferschein bei.

Bevor Sie das Gerät auf dem Boden ablegen, vergewissern Sie sich, dass dieser eben ist und über ausreichend Tragfähigkeit verfügt. Verwenden Sie stets Sicherheitsablagen.

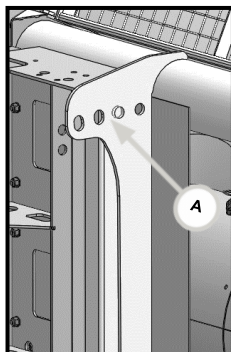
Am Vorsatzgerät die Schweißfolie und befestigte Packstück entfernen.
Lieferumfang kontrollieren!



Sicheren Stand der Maschine gewährleisten!

4.3 Pickup Anbauen

Abb. 6



Adaption an den Drescher

Die Pickup ist auf den Abstellstützen abzustellen. Richtigkeit der Adaptionsteile prüfen.

Drescher an die Pickup heranfahren.

Pickup mit dem Einzugskanal aufheben. Richtigen Sitz der Adaption (A) prüfen.



Der Aufenthalt von Personen zwischen Drescher und Pickup ist während des Anbauvorgangs nicht gestattet.



Abb. 7

Die Maschine am Einzugskanal verriegeln

Befestigung der Pickup (R) entsprechend der vom Drescher vorgegebenen Einrichtung vornehmen.

Achtung: Je nach Modell des Mähdreschers kann die Verriegelung anders sein.



Abb. 8

Zusatzgegengewichte

Abhängig vom Gewicht der angebauten Pickup, werden möglicherweise Zusatzbelastungsgewichte an der Lenkachse des Dreschers benötigt.

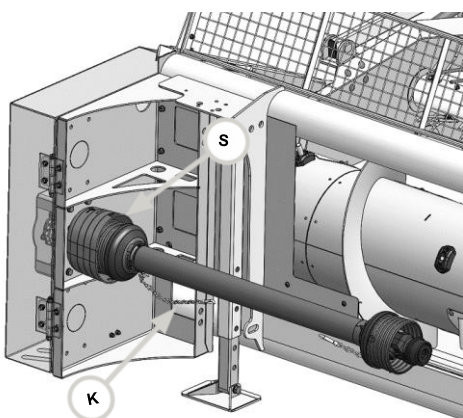
Die Dimensionen dieser Zusatzgewichte sind der Straßenverkehrszulassung, dem Mähdrescher Handbuch zu entnehmen.



Die Zulassungsbedingungen für den öffentlichen Straßenverkehr sind unbedingt einzuhalten.

4.4 Pickup Antrieb

Abb. 9



Gelenkwellenantrieb

Die Pickup wird mit einer Gelenkwelle angetrieben.

Unbedingt Gelenkwellenschutz mittels Kette (K) gegen Mitdrehen sichern.

Wenn der Mähdrescher mit einem Schwenkschild ausgestattet ist, Überdeckung in ausgeschwenktem Zustand prüfen.

Spezielle Anleitung für Gelenkwellen vor Inbetriebnahme entfernen und lesen!

Wellenprofil der Gelenkwellenverbindung einmal jährlich fetten.



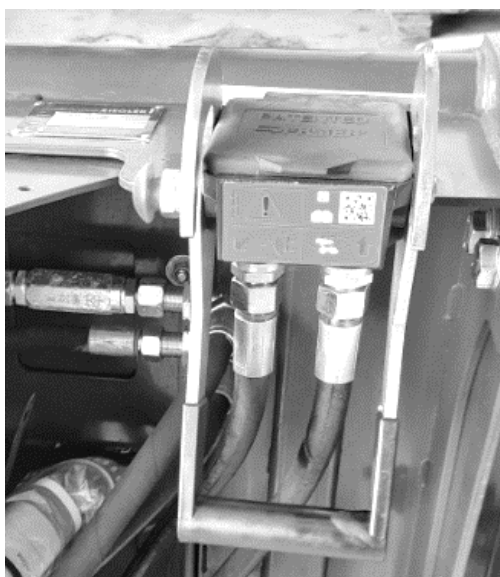
Schutzeinrichtungen (S) vor Inbetriebnahme kontrollieren. Während des Betriebes diese nicht öffnen oder entfernen.



**Bei allen Arbeiten an der Maschine Dieselmotor abstellen!
Gelenkwellenschutz gegen Mitdrehen sichern!
Beschädigten Schutz sofort ersetzen!**

4.5 Hydraulische Anschlüsse

Abb. 10



Multikupplung

Ist der Mähdrescher mit einer Multikupplung ausgestattet, sollte auch die Pickup so ausgestattet sein.

Werkseitig wird die passende Kupplung mitgeliefert.

Die Bedienung erfolgt entsprechend den Vorschriften und Anweisungen des Mähdrescherherstellers.

Anschluss über Steuerventilkupplung

Einige Mähdrescherfabrikate verlangen eine Steuerventilkupplung zum Anschluss der Pickup.

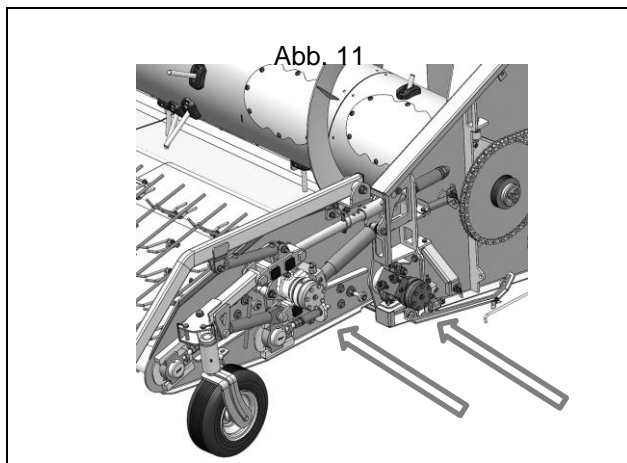
Entsprechende Pickups sind serienmäßig passend ausgerüstet.

Die Bedienung erfolgt entsprechend den Vorschriften und Anweisungen des Mähdrescherherstellers.



**Bei Funktionsprüfung Gefahrenbereich meiden! Dichtigkeit prüfen!
Bei Leckagen Umweltschutzbedingungen beachten! Entsprechende Schutzkleidung tragen!**

4.6 Motor



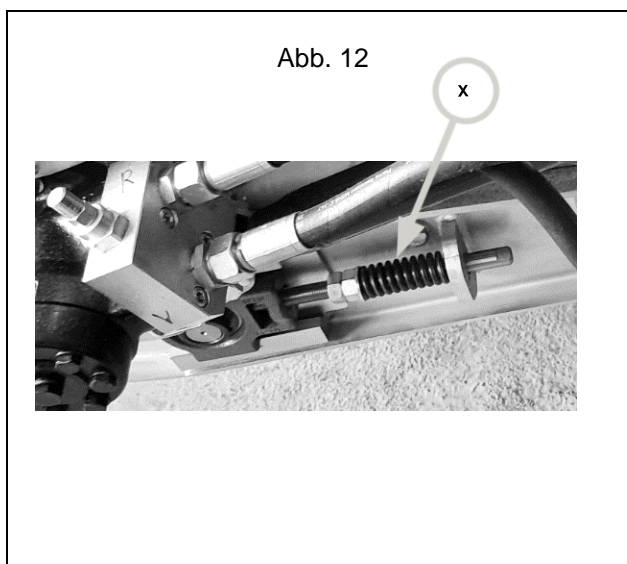
Motor des Förderbandes der Pickup

Der in Abb. 13 dargestellte Motoren steuern die Geschwindigkeit des Förderbandes. Sie sind wartungsfrei.



Bei allen Arbeiten an der Maschine Dieselmotor abstellen!

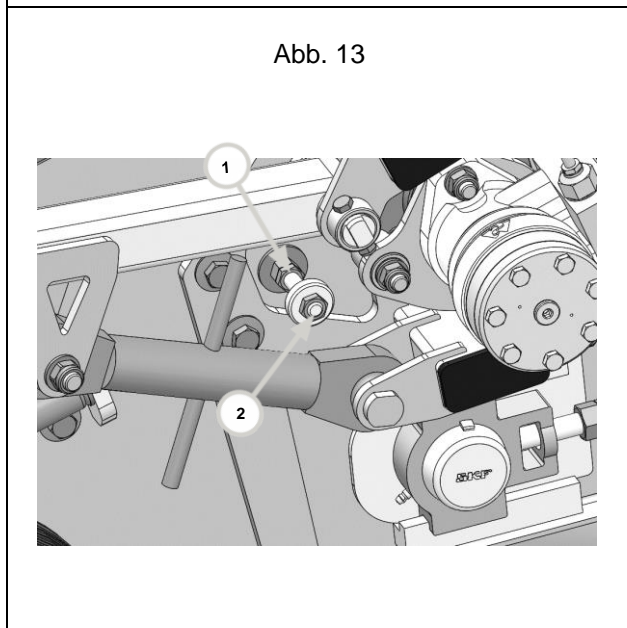
4.7 Transportband



Um das Band optimal einzustellen, justieren Sie die Schraube "x", welche sich auf beiden Seiten des Bandes befindet.



Bei allen Arbeiten an der Maschine Motor abstellen!



Um die Spannung in der Mitte der Rollen zu justieren, betätigen Sie die Muttern "1" mit welcher die Stange „2“ verstellt wird.

Danach die Muttern „1“ wieder kontern.

5. BEDIENUNG

GEFAHR! – Während der Einstellarbeiten könnte die Pickup unerwartet anlaufen



Auswirkung: Lebensgefahr oder schwere Verletzungen.

- Pickup vollständig absenken
- Mähdrescher vollständig abstellen und Zündschlüssel abziehen gegen Wiedereinschalten sichern (BA des Mähdreschers)
- Schnittfeste Schutzhandschuhe tragen
- Personen dürfen sich nicht im Gefahrenbereich aufhalten

GEFAHR! – Personen können sich im auf dem Feld aufhalten



Auswirkung: Lebensgefahr oder schwere Verletzungen.

- Vor dem Betrieb vergewissern, dass sich niemand im Umfeld der Pickup aufhält.

GEFAHR! – fortschleudernde Teile



Auswirkung: Lebensgefahr oder schwere Verletzungen.

- Bei laufendem Motor und eingeschaltetem Antrieb ausreichend Abstand zu den Transportbändern halten!

5.1 Probelauf



Anlaufmoment reduzieren

Um die Anlaufkräfte zu reduzieren, Pickup nur mit reduzierter Motordrehzahl in Standgasposition anlaufen lassen. Antriebskupplungen und – Riemen haben dadurch eine wesentlich höhere Lebensdauer.



Halten Sie sicheren Abstand zur Maschine!
Schützen Sie sich und andere vor Schäden und Unfällen!
Betriebsdrehzahl kontrollieren.

5.2 Inbetriebnahmen; wichtige Hinweise

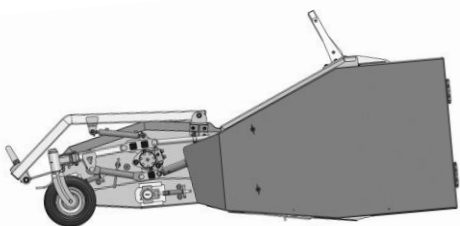
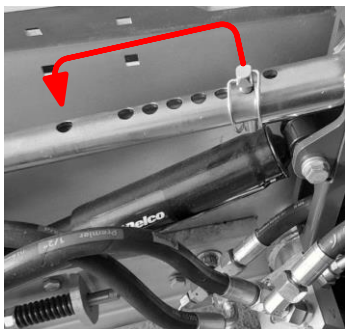


Abb. 14



Arbeitswinkel (Grundeinstellung)

Sind am Drescher größere oder kleinere Bereifungen als die Serienausstattung montiert, empfiehlt es sich, den Arbeitswinkel zu kontrollieren. Gleiches gilt auch bei Verwendung von Raupenfahrwerken.

Vorzugsweise sollte die Kontrolle unter realen Einsatzbedingungen auf dem Feld mit dem üblichen Bodenabstand erfolgen.

Arbeitsstellung:

Stecker aus Feststellposition entfernen und in Parkbohrung positionieren.



Abb. 15

Drehzahl

Die Standard-Drehzahl ist mit $n = 580-630$ U/1 min festgelegt.

Aus Sicherheitsgründen darf die Drehzahl 700 U/1 min nicht überschritten werden.

Um ein ausreichend günstiges Drehmomentverhältnis sicherzustellen, darf die Drehzahl 550 U/1 min. bei der Ernte nicht unterschritten werden.

Folgeschäden wegen Nichteinhaltung des Drehzahlbereichs unterliegen nicht der Gewährleistung.

Abb. 16



Seitenneigungsausgleich testen

Vor Inbetriebnahme ist die Schwenkschildfunktion des Dreschers in Verbindung mit der Pickup zu testen.

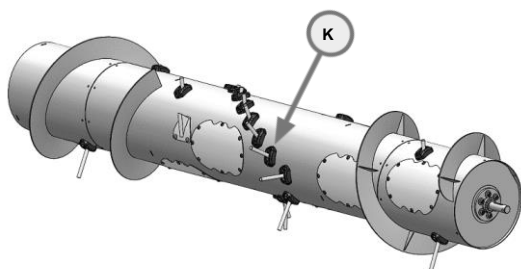
- Gelenkwellenlänge und ausreichende Überdeckung prüfen!
- Hangsteuerung prüfen (optional)



Bei laufender Maschine ist der Aufenthalt im Gefahrenbereich nicht gestattet!

5.3 Förderschnecke / Zuführung

Abb. 17

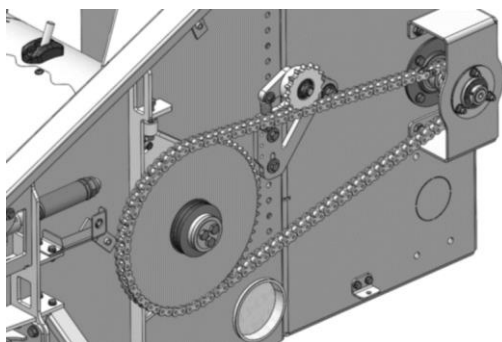


Förderschnecke

Die Förderschnecken sind im Bereich der Kanalöffnung mit Förderfinger (K) zum Transport des Erntegutes versehen.

Die Anzahl der Förderfinger (K) kann bei den einzelnen Pickup-Modellen unterschiedlich sein und richtet sich nach der Einzugskanalbreite des jeweiligen Dreschers.

Abb. 18



Förderschnecke Antrieb

Die Steuerkette des Schneckenförderers kann mit einem speziellen Kettenspanner gespannt werden.


Der Zustand der Spannung sollte alle 100 Betriebsstunden überprüft werden.




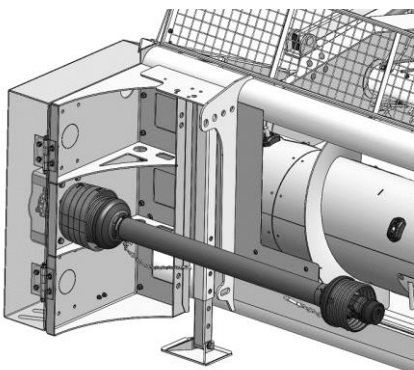
Schalten Sie den Motor ab und entfernen Sie den Zündschlüssel des Mähdreschers um diesen Arbeitsgang durchzuführen.

6. WARTUNG UND PFLEGE

6.1 Unfallschutz / Betriebssicherheit

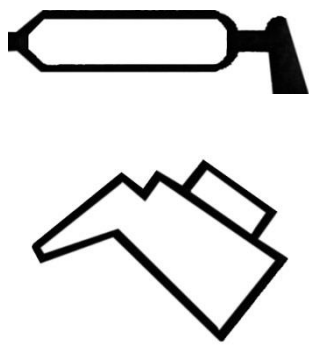
	<p>GEFAHR! – Während der Wartungsarbeiten könnte die Pickup unerwartet anlaufen</p>
	<p>Auswirkung: Lebensgefahr oder schwere Verletzungen.</p> <ul style="list-style-type: none"> ➤ Pickup vollständig absenken ➤ Mähdrescher vollständig abstellen und Zündschlüssel abziehen gegen Wiedereinschalten sichern (BA des Mähdreschers) ➤ Schnittfeste Schutzhandschuhe tragen ➤ Personen dürfen sich nicht im Gefahrenbereich aufhalten

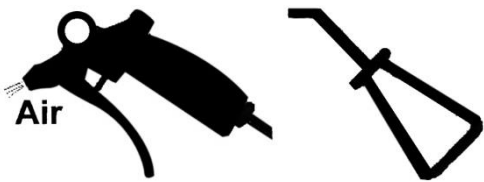
	<p>Vorsicht – Kontakt mit Ölen Fetten</p>
	<p>Auswirkung: Verletzungen</p> <ul style="list-style-type: none"> ➤ Den Hautkontakt mit Ölen, Fetten, Reinigungs- und Lösungsmitteln vermeiden ➤ Bei Verletzungen oder Verätzungen durch Öle, Reinigungs- oder Lösungsmittel sofort einen Arzt aufsuchen Alle weiteren Sicherheitshinweise sind ebenfalls zu befolgen, um Verletzungen und Unfälle zu vermeiden


<p style="text-align: center;">Abb. 19</p> 	<p>Schutzverkleidung der Pickup</p> <p>Vor jeder Inbetriebnahme ist die Vollständigkeit und die Unversehrtheit der Schutzverkleidung zu prüfen. Bei evtl. Beschädigungen ist zunächst festzustellen, warum der Schaden aufgetreten ist.</p> <p>Beschädigten oder verlorengegangenen Schutz sofort ersetzen.</p>
--	--

<p>Luftfilter und andere empfindliche Bauteile täglich reinigen!</p>	<p>Staubentwicklung</p> <p>Wichtig: Luftfilter und ähnliches, sowie andere empfindliche Teile (Kolbenstangen der Hydraulikzylinder etc.) regelmäßig zu reinigen.</p>
---	---

6.2 Schmierstoffe/Allgemeine Hinweise/Entsorgung

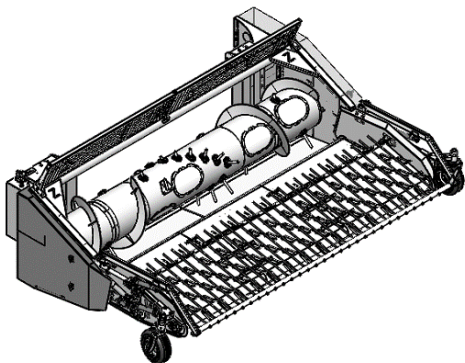
 <p>Abb. 20</p>	<p>Empfohlene Schmierstoffe</p> <p>Hydraulik: Nach Vorschrift des Mähdrescherherstellers</p> <p>Schmiernippel allgemein: Schmierstoff: Fließfett EP2</p> <p>Es ist darauf zu achten entsprechende Schutzkleidung zu tragen. Erstkontrolle der Schmierpunkte vor Inbetriebnahme der Maschine durchführen.</p>
--	---

 <p>Abb. 21</p>	<p>Allgemeine Instruktionen</p> <p>Grundsätzlich gilt es, alle beweglichen Teile, in einem für den allgemeinen Maschinenbau üblichen Rahmen, zu schmieren und zu pflegen.</p> <p>Regelmäßige Reinigung und Abräumen von Ablagerungen dienen der Werterhaltung und der Betriebssicherheit.</p> <p>Nicht in den besonderen genannten Bauteilen, die einer regelmäßigen oder unregelmäßigen Bewegung unterliegen, müssen ebenso von Zeit zu Zeit geölt oder gefettet werden.</p> <p>Nach Ablauf einer Ernte sollten alle metallisch blanken Maschinenteile zuverlässig gegen Rost geschützt werden.</p> <p>Schmierstoff: Öl (Handelsüblich)</p>
---	--

 <p>Abb. 22</p>	<p>Einlagerung</p> <p><u>Empfehlung:</u></p> <p>Maschine nach Ernteabschluss gründlich von Erntegut und anderen Rückständen reinigen.</p> <p>Reinigungsklappen und Serviceöffnungen während der Einlagerungszeit geöffnet lassen, um Beschädigungen an Kabeln und Leitungen durch Nager (Mäuse etc.) zu vermeiden.</p>
--	---

6.3 Wartung / Pflege / Inspektion

Abb. 23



Reinigung nach der Erntesaison

Nach Ablauf einer weitgehend trockenen Erntekampagne wird die trockene Reinigung, z.B. ausschließlich mit Druckluft empfohlen.

Ist die Maschine aus Gründen der Erntebedingungen starker Feuchtigkeit und entsprechender Verschmutzung ausgesetzt, ist die Reinigung mit einem Hochdruckreiniger unumgänglich.



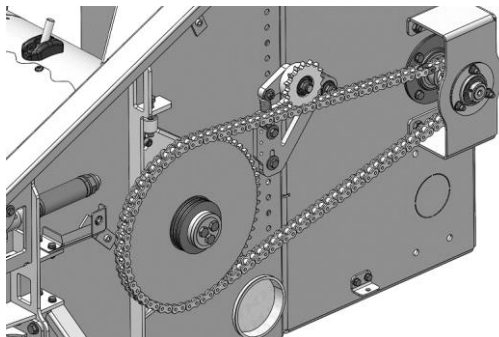
Abb. 24

Inspektion nach der Erntesaison

Bei der wiederkehrenden Inspektion (nach der Erntesaison) müssen folgende Bauteile überprüft und ggfs. ausgetauscht werden:

- Schutzeinrichtung der Zapfwelle
- Hydraulikschläuche und Hydraulikarmaturen

Abb. 25



Rollenketten

Die montierte Rollenkette für den Förderschneckenantrieb ist während der Einlagerung rostfrei zu halten.

Im Übrigen gelten die einschlägigen Empfehlungen zur Rollenkettenpflege.

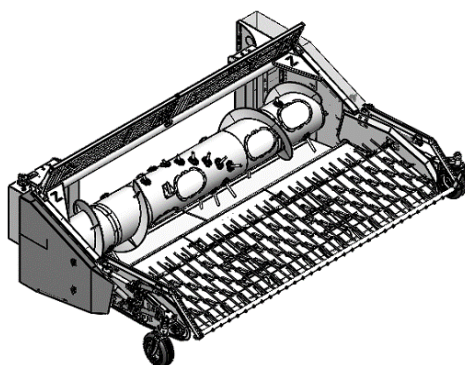


Abb. 26

Einlagerung

Am besten wird die Pickup in einer gut belüfteten Halle gelagert.

Alle metallisch blank geschauerten Teile sollten vor Rost geschützt werden.



Lastaufnahmemittel dürfen nur bestimmungsgemäß verwendet werden. Jegliche Änderung oder Verwendung mit anderen Maschinen ist untersagt.

6.4 Außerbetriebnahmen und Demontage

GEFAHR! – Maschine kann kippen!



- Auswirkung: Lebensgefahr oder schwere Verletzungen.
- Transportsicherung einlegen
- Maschine mit Spanngurten ordnungsgemäß sichern
- Sicheren Stand der Maschine gewährleisten
- langsam ablassen
- auf ausreichende Kettenspannung achten
- Bei allen Arbeiten an der Maschine Motor abstellen und Absenksicherung aktivieren
- Personen dürfen sich nicht im Gefahrenbereich aufhalten.
- Ausreichend starkes Hebezeug verwenden
- Vorschriften für Hebezeuge beachten

Vorsicht – Kontakt mit Ölen Fetten



- Auswirkung: schwere Verletzungen oder Schäden an der Maschine**
- Den Hautkontakt mit Ölen, Fetten, Reinigungs- und Lösungsmitteln vermeiden
 - Bei Verletzungen oder Verätzungen durch Öle, Reinigungs- oder Lösungsmittel sofort einen Arzt aufsuchen
- Alle weiteren Sicherheitshinweise sind ebenfalls zu befolgen, um Verletzungen und Unfälle zu vermeiden

Umwelt!



HINWEIS! – Öl oder Fett gelangt in die Umwelt!

- Auswirkung: Umweltschäden
- Öle und Fette umweltgerecht entsorgen und die geltenden Vorschriften beachten



Abb. 27

Außerbetriebnahme

Wird das Gebrauchsende der Pickup oder dessen Komponenten erreicht und diese zur Verschrottung übergeben, müssen die Komponenten nach Werkstoffen getrennt und einer umweltgerechten Entsorgung oder Wiederverwertung zugeführt werden. Dazu sind die geltenden Vorschriften zu beachten.



Abb. 28

Entsorgung

Sorgen Sie für eine sachgerechte und umweltschonende Entsorgung von Betriebs- und Hilfsstoffen

Es ist darauf zu achten, dass keine Betriebsstoffe (Öle, Fette oder andere Betriebsstoffe, die das Grundwasser gefährden können), in das Grundwasser, oder im Boden versickern.

Bei Fragen zur Entsorgung hilft Ihnen Ihr ansässiger Entsorgungsfachbetrieb weiter.

Wir weisen ausdrücklich darauf hin, dass bei der Entsorgung die persönliche Schutzausrüstung zu tragen ist.

7. STÖRUNGEN UND ABHILFE

HYDRAULIK

Störung	Ursache	Abhilfe	
Pickup kann nicht angehoben werden	Unzureichende Menge Hydrauliköl	Öl nachfüllen	
	Hubkraft zu gering	Zusatzhubzylinder erforderlich	
Hydraulische Funktionen der Pickup arbeiten nicht	Hydraulikverbindungen haben keinen Durchfluss	Verbindungen/Kupplungen/ Verschraubungen prüfen	
	Mangelnder Druck des Hydrauliksystems	Druck prüfen, wenn zulässig erhöhen	
	Unzureichende Menge Hydrauliköl	Öl nachfüllen	

ANTRIEB

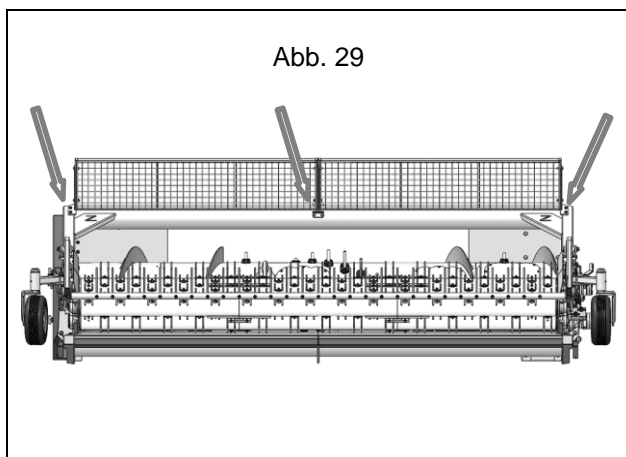
Störung	Ursache	Abhilfe	
Antrieb ist eingeschaltet, Transportband dreht aber nicht	Hydraulikverbindungen haben keinen Durchfluss	Verbindungen/Kupplungen/ Verschraubungen prüfen	
	Mangelnder Druck des Hydrauliksystems	Druck prüfen, wenn zulässig erhöhen	
	Unzureichende Menge Hydrauliköl	Öl nachfüllen	
Pickup bleibt während des Einsatzes stehen	Überlastung	Arbeitsgeschwindigkeit anpassen	

FÖRDERSCHNECKE

Störung	Ursache	Abhilfe	
Förderschnecke bleibt stehen	Überlastung	Materialmenge reduzieren Strohanteil zu hoch	
	Antrieb	Kette und Kupplung prüfen	
	Original Mähdrescher Spritzblech vor dem Einzugskanal montiert	Spritzblech entfernen	

8. OPTIONEN

8.1 Schutzgitter

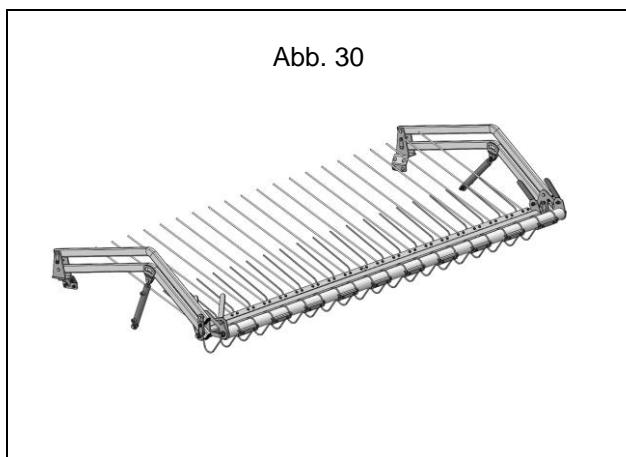


Schutzgitter Montage

Bei Montage und Demontage auf Reihenfolge achten

- Das Gitter mithilfe der gelieferten Schrauben an den dafür vorgesehen Befestigungspunkte verschrauben.
- Drehmoment beachten!

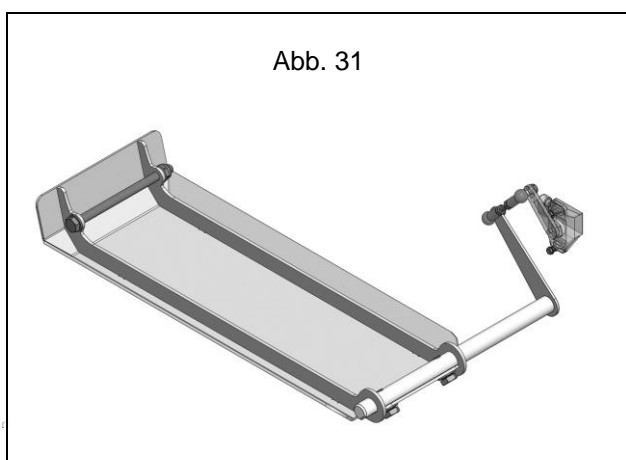
8.2 Niederhalter



Niederhalter

Jede Pick Up kann mit einem hydraulisch verstellbaren Schwad-Niederhalter ausgerüstet werden.

8.3 Autokontur



Autokontur

Jede Pick Up kann mit einer Autokontur ausgerüstet werden.

Die Arbeitshöhe in Abhängigkeit der Bodenrelief optimiert.

9. ANZUGSDREHMOMENTE FÜR SCHRAUBEN

Anzugsmoment für verzinkten Schrauben

Festigkeitsklasse	Anzugsmoment Nm	NENNDURCHMESSER - NORMALGEWINDE																		
		M3	M4	M5	M6	M7	M8	M10	M12	M14	M16	M18	M20	M22	M24	M27	M30	M33	M36	M39
5.6	Nm	0.56	1.28	2.50	4.3	7.1	10.5	21	36	58	88	121	171	230	295	435	590	800	1030	1340
	ft/lb	0.41	0.94	1.84	3.1	5.2	7.7	15	26	42	64	89	126	169	217	320	435	590	759	988
8.8	Nm	1.28	2.90	5.75	9.9	16.5	24	48	83	132	200	275	390	530	675	995	1350	1830	2360	3050
	ft/lb	0.94	2.14	4.24	7.3	12.1	17.7	35	61	97	147	202	287	390	497	733	995	1349	1740	2249
10.9	Nm	1.80	4.10	8.1	14	23	34	67	117	185	285	390	550	745	960	1400	1900	2580	3310	4290
	ft/lb	1.33	3.02	5.97	10.3	16.9	25	49	86.2	136	210	287	405	549	708	1032	1401	1902	2441	3163
12.9	Nm	2.15	4.95	9.70	16.5	27	40	81	140	220	340	470	660	890	1140	1680	2280	3090	3980	5150
	ft/lb	1.59	3.65	7.15	12.1	19.9	29	59	103	162	250	346	486	656	840	1239	1681	2278	2935	3798

Festigkeitsklasse	Anzugsmoment Nm	NENNDURCHMESSER - FEINGEWINDE								
		M8 x 1	M10 x 1.25	M12 x 1.25	M14 x 1.5	M16 x 1.5	M18 x 1.5	M20 x 1.5	M22 x 1.5	M24 x 2
8.8	Nm	25	49	88	140	210	305	425	570	720
	ft/lb	18	36	64	103	154	224	313	420	531
10.9	Nm	35	68	125	195	295	425	600	800	1000
	ft/lb	25	50	92	143	217	313	442	590	737
12.9	Nm	42	82	150	235	350	510	720	960	1200
	ft/lb	30	60	110	173	258	376	531	708	885

ZIEGLER



Hersteller:

ZIEGLER GmbH

Schrobenhausener Straße 56

D-86554 Pöttmes

Tel: +49 (0) 82 53 / 99 97-0

Fax: +49 (0) 82 53 / 99 97-47

Web: www.ziegler-gmbh.com

Amtsgericht Augsburg HR-NR. B 17559

Erfüllungsort Pöttmes, Gerichtsstand Aichach

Steuer-Nr. 102/168/10401

Geschäftsführer: M. Ziegler, Dipl. BW (FH)

Manufacturer:

ZIEGLER GmbH

Schrobenhausener Straße 56

86554 Pöttmes

Germany

Phone: +49 (0) 82 53 / 99 97-0

Fax: +49 (0) 82 53 / 99 97-47

Web: www.ziegler-gmbh.com

Local Court of Augsburg, commercial register no. HRB 17559

Place of performance: Pöttmes, Place of jurisdiction: Aichach

Tax no. 102/168/10401

Managing director: M. Ziegler, Dipl. BW (FH)

Производитель:

ZIEGLER GmbH

Schrobenhausener Straße 56

D-86554 Pöttmes

Tel: +49 (0) 82 53 / 99 97-0

Fax: +49 (0) 82 53 / 99 97-47

Web: www.ziegler-gmbh.com

Amtsgericht Augsburg HR-NR. B 17559

Erfüllungsort Pöttmes, Gerichtsstand Aichach

Steuer-Nr. 102/168/10401

Geschäftsführer: M. Ziegler, Dipl. BW (FH)

Managing director: M. Ziegler, Dipl. BW (FH)