

---

**Ersatzteilliste und Zusammenbauanleitung**  
**Spare parts list and assembly instructions**  
**Список запасных частей и инструкция по**  
**МОНТАЖУ**

**Anbauträger**

**Claas Vario Typ 705**

**Mounting bracket**

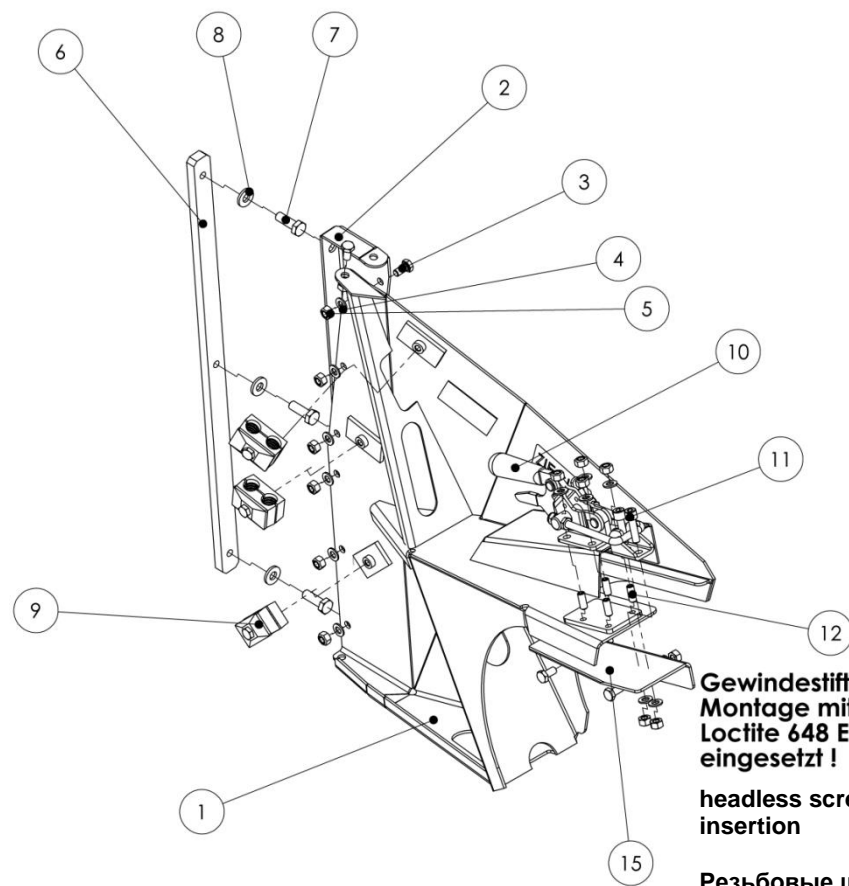
**Claas Vario Typ 705**

**Кронштейн**

**Claas VarioTyp 705**

**ZIEGLER GmbH**

Schrobenhausener Straße 74  
D-86554 Pöttmes, Germany  
Tel: +49 (0) 82 53 / 99 97-0  
Fax: +49 (0) 82 53 / 99 97-47  
Web: www.ziegler-harvesting.com



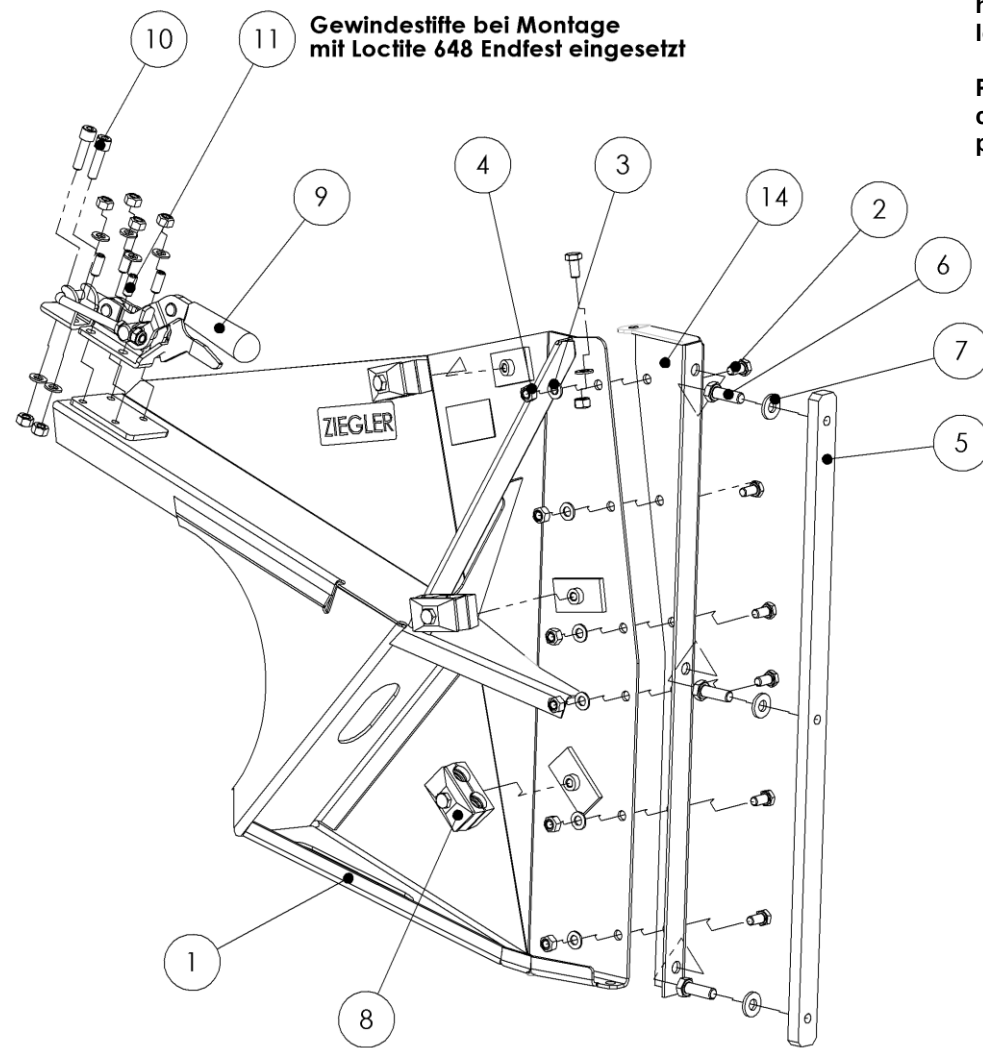
**Gewindestifte bei  
Montage mit  
Loctite 648 Entfest  
eingesetzt !**

**headless screw final-fixed with loctite when  
insertion**

**Резьбовые штифты во время сборки  
смазать фиксатором резьбы Loctite 648**

**E 30-050131A00**

Pos	EDV Nr	Bezeichnung	description	Название	Stück / pieces / штуки
1		Anbauträger links	mounting bracket left	кронштейн левый	
2	30-050198B	Anschlußprofil C links	connection profile C left	соединительный профиль C левый	1
3	ZI500757	6-Kt Schraube M 8x16	screw M 8x16	болт M8x16	9
4	ZI520034	U-Scheibe Ø 8,4	washer Ø 8,4	шайба Ø 8,4	15
5	002601	6-Kt Mutter M 8	nut M 8	гайка M8	15
6	20-050111	Befestigungsleiste	attachment ledge	пластина крепёжная	1
7	044585	6-Kt Schraube M 10x30	screw M 10x30	болт M 10x30	3
8	12-051749	Contactscheibe M 10	contact washer M 10	контактная шайба M 10	3
9	30-050169	Halter Rohrschelle	pipe clamp bracket	крепление гидрошлангов	3
10	12-050178	Verschlußspanner mit Sicherung	fastener tension	фиксатор с предохранителем	1
11	ZI501654	Zylinderschraube M 8x30	cylinder screw M 8x30	болт с цилиндрической головой M 8x30	2
12	ZI500945	Gewindestift M 8x20	set screw M 8x20	резьбовой штифт M 8x20	4
15	20-050250B	Adapterwinkel	angle	угол адаптера	1



**Gewindestifte bei Montage  
mit Loctite 648 Endfest eingesetzt**

**headless screw final-fixed with  
loctite when insertion**

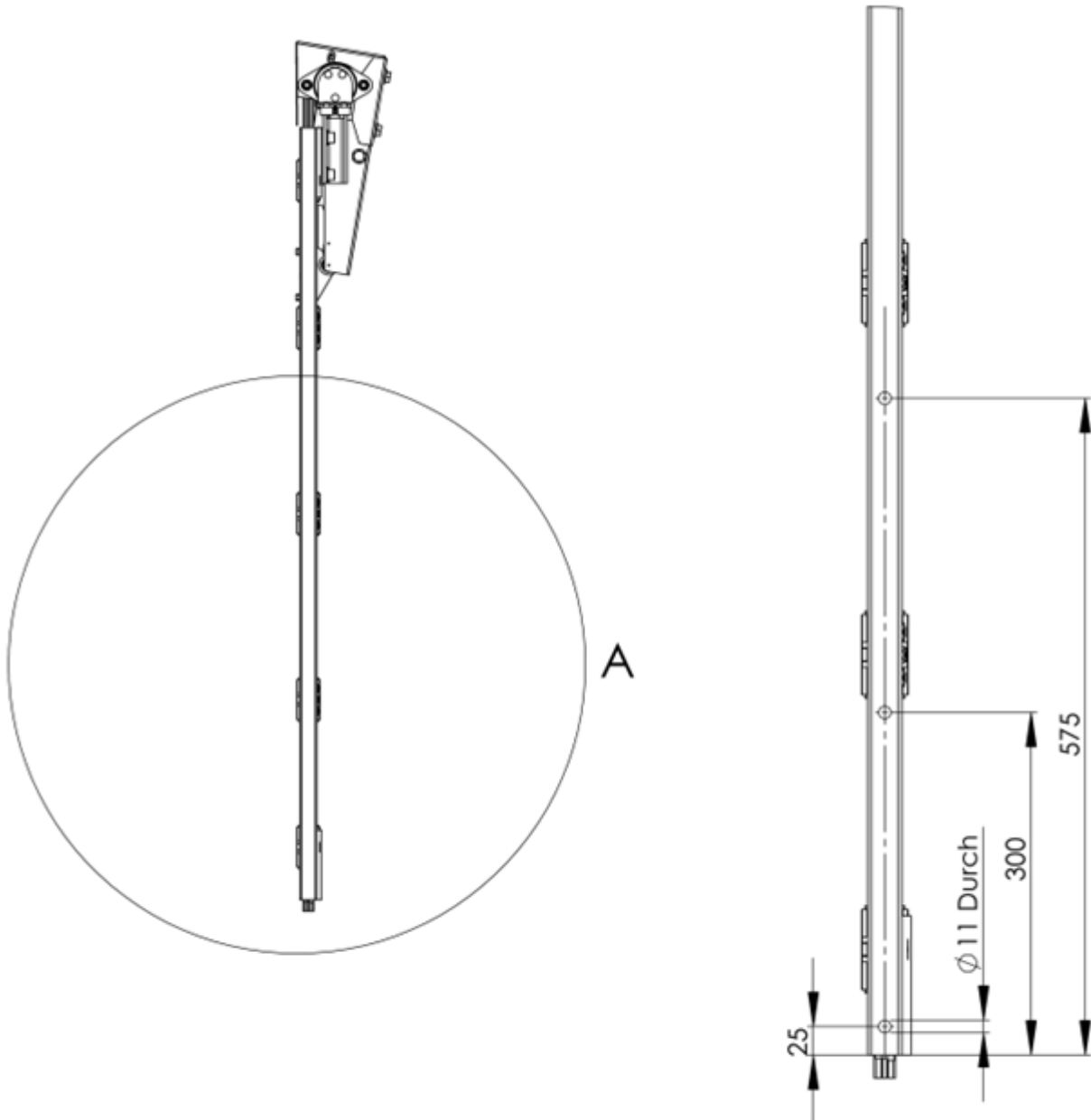
**Резьбовые штифты во время  
сборки смазать фиксатором  
резьбы Loctite 648**

**E 30-050130A00**

Pos	EDV Nr	Bezeichnung	description	Название	Stück / pieces / штуки
1		Anbauträger rechts	mounting bracket right	кронштейн правый	
2	ZI500757	6-Kt Schraube M 8x16	screw M 8x16	болт M8x16	7
3	ZI520034	U-Scheibe Ø 8,4	washer Ø 8,4	шайба Ø 8,4	13
4	002601	6-Kt Mutter M 8	screw M 8	гайка M8	13
5	20-050111	Befestigungsleiste	attachment ledge	пластина крепёжная	1
6	044585	6-Kt Schraube M 10x30	screw M 10x30	болт M 10x30	3
7	12-051749	Contactscheibe M 10	contact washer M 10	контактная шайба M 10	3
8	30-050169	Halter Rohrschelle	pipe clamp bracket	крепление гидрошлангов	3
9	12-050178	Verschlußspanner mit Sicherung	fastener tension	фиксатор с предохранителем	1
10	ZI501654	Zylinderschraube M 8x30	cylinder screw M 8x30	болт с цилиндрической головой M 8x30	2
11	ZI500945	Gewindestift M 8x20	set screw M 8x20	резьбовой штифт M 8x20	4
14	30-050210B	Anschlußprofil C rechts	connection profile C right	соединительный профиль C правый	1

DETAIL / ДЕТАЛИЗАЦИЯ А

MAßSTAB / SCALE / МАСШТАБ 1:5



**Nacharbeit am Rapstrenner zu Befestigung am Anbautraeger**

**Bei Tausch der Anschlussprofile 30-050198B mit 30-050210B wird der Rapstrenner je nach Anbauseite um 10° nach hinten geneigt.**

**Reworking on canola side knife for attachment to the mounting bracket**

**When replacing the connection profiles 30-050198B to 30-050210B the canola side knife tilted by 10° backward depending on the mounting side.**

**Доработка делителя рапса для установки его на кронштейн**

**Если при установке, соединительные профили 30-050198B и 30-050210B поменять местами, то делитель рапса можно установить с наклоном на 10° назад.**





[www.ziegler-harvesting.com](http://www.ziegler-harvesting.com)

# ZIEGLER

## Harvesting

**Hersteller:**

**ZIEGLER GmbH**

Schrobenhausener Straße 74  
D-86554 Pöttmes

Tel: +49 (0) 82 53 / 99 97-0

Fax: +49 (0) 82 53 / 99 97-47

Web: [www.ziegler-gmbh.com](http://www.ziegler-gmbh.com)

Amtsgericht Augsburg HR-NR. B 17559

Erfüllungsort Pöttmes, Gerichtsstand  
Aichach

Steuer-Nr. 102/168/10401

Geschäftsführer: M. Ziegler, Dipl. BW (FH)

**Manufacturer:**

**ZIEGLER GmbH**

Schrobenhausener Straße 74  
86554 Pöttmes

Germany

Phone: +49 (0) 82 53 / 99 97-0

Fax: +49 (0) 82 53 / 99 97-47

Web: [www.ziegler-gmbh.com](http://www.ziegler-gmbh.com)

Local Court of Augsburg, commercial  
register no. HRB 17559

Place of performance: Pöttmes, Place of  
jurisdiction: Aichach

Tax no. 102/168/10401

Managing director: M. Ziegler, Dipl. BW  
(FH)

Local Court of Augsburg, commercial  
register no. HRB 17559

**Производитель:**

**ZIEGLER GmbH**

Schrobenhausener Straße 74  
D-86554 Pöttmes

Tel: +49 (0) 82 53 / 99 97-0

Fax: +49 (0) 82 53 / 99 97-47

Web: [www.ziegler-gmbh.com](http://www.ziegler-gmbh.com)

Amtsgericht Augsburg HR-NR. B 17559

Erfüllungsort Pöttmes, Gerichtsstand  
Aichach

Steuer-Nr. 102/168/10401

Geschäftsführer: M. Ziegler, Dipl. BW (FH)