

Spare part list / Перечень запасных частей

CORN CHAMPION GEN-III



**Maispflücker klappbar
corn header foldable
кукурузная жатка, складная**

Datum: 16.04.2024

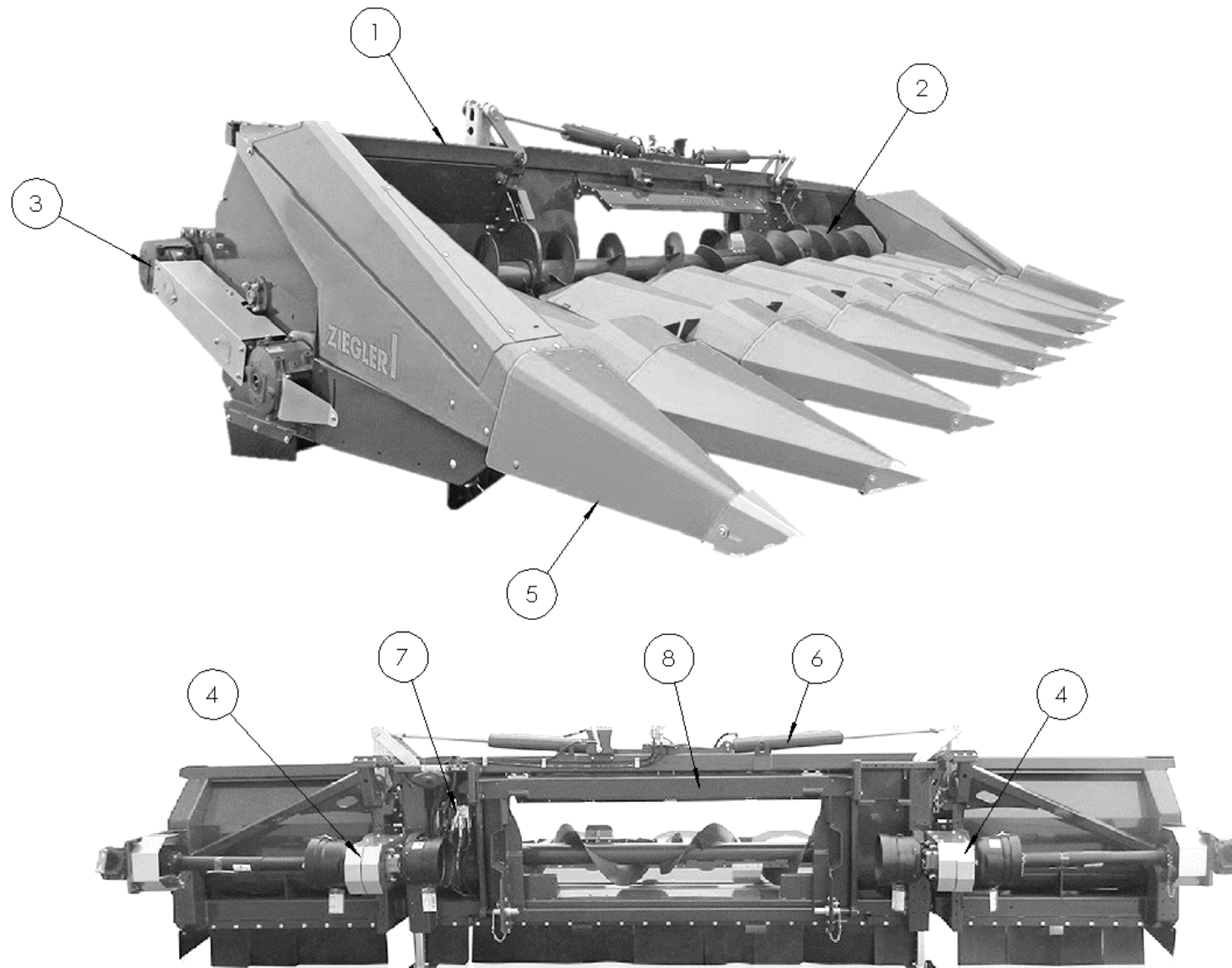
Ziegler-Nr.: 12-058181A Vers.02_Maispflücker klappbar_ET

Ziegler GmbH • Schrobenhausener Str. 56 • 86554 Pöttmes (Germany)
Tel: +49 (0) 8253 / 9997-0 • Fax: +49 (0) 8253 / 9997-47
vertrieb@ziegler-harvesting.com • www.ziegler-harvesting.com

INHALTSVERZEICHNIS / CONTENT / СОДЕРЖАНИЕ

MAISPFLÜCKER KOMPLETT / CORN HEADER COMPLETE / КУКУРУЗНАЯ ЖАТКА КОМПЛ.	4
RAHMEN / FRAME / ПАМА.....	6
PRALLBLECH / BAFFLE / ДЕФЛЕКТОР.....	8
SCHNECKE / AUGER / ШНЕК.....	10
HYDRAULIK / HYDRAULIC SYSTEM / ГИДРОСИСТЕМА.....	14
PFLÜCKEREINHEIT / PICKING UNIT / ПОЧАТКООТДЕЛИТЕЛЬ.....	16
PFLÜCKEREINHEIT / PICKING UNIT / ПОЧАТКООТДЕЛИТЕЛЬ.....	18
KETTENGLEITKUFE / CHAIN GUIDE / НАПРАВЛЯЮЩАЯ ЦЕПИ	24
HÄCKSLER MIT MESSERN / SHREDDER WITH BLADE / ИЗМЕЛЬЧИТЕЛЬ С НОЖОМ.....	26
HÄCKSLER / THRESHER / ИЗМЕЛЬЧИТЕЛЕМ	32
ANTRIEB / DRIVE / ПРИВОД	36
ELEKTRISCHE MESSERSTEUERUNG 6R / ELECTRIC KNIFE CONTROL / ЭЛ. УПРАВЛЕНИЕ НОЖАМИ.....	40
ELEKTRISCHE MESSERSTEUERUNG 8R / ELECTRIC KNIFE CONTROL / ЭЛ. УПРАВЛЕНИЕ НОЖАМИ.....	42
SPITZEN 6R / POINT 6R / НАКОНЕЧНИКИ 6Р.....	44
SPITZEN 8R / POINT 8R / НАКОНЕЧНИКИ 8Р.....	48
KLAPPMECHANISMUS DER HAUBEN / FOLDING MECHANISM OF THE HOODS / СКЛАДНОЙ МЕХАНИЗМ	54
PUMPE FÜR LAGERMAISSCHNECKE / SILAGE MAIZE AUGER PUMP / НАСОС ДЛЯ БОКОВОГО ШНЕКА.....	56
TRANSMISSION / TRANSMISSION / КОРОБКА ПЕРЕДАЧ.....	58
LAGERMAISSCHNECKE / SILAGE MAIZE AUGER / БОКОВЫЕ КОНИЧЕСКИЕ ШНЕКИ.....	62
LICHTBALKEN / LIGHTING / ОСВЕЩЕНИЕ	64
WECHSELRAHMEN / MOUNTING FRAME / ПАМА СМЕННАЯ (АДАПТЕР) В СБОРЕ	66
GELENKSWELLE / DRIVE SHAFT / ВАЛ КАРДАННЫЙ.....	68
STOPPELKNICKER / STICKER / ОТБОЙНИК СТЕРНИ	70
SONNENBLÜMEN KIT / SUNFLOWER KIT / НАБОР ДЛЯ УБОРКИ ПОДСОЛНЕЧНИКА	72
ANZEIGE PFLÜCKPLATTENSTELLUNG / POINTER PICKING PLATES ADJUST. / УКАЗАТЕЛЬ ПОЛОЖЕНИЯ.....	74

MAISPFLÜCKER KOMPLETT / CORN HEADER COMPLETE / КУКУРУЗНАЯ ЖАТКА КОМПЛ.



Ersatzteilliste

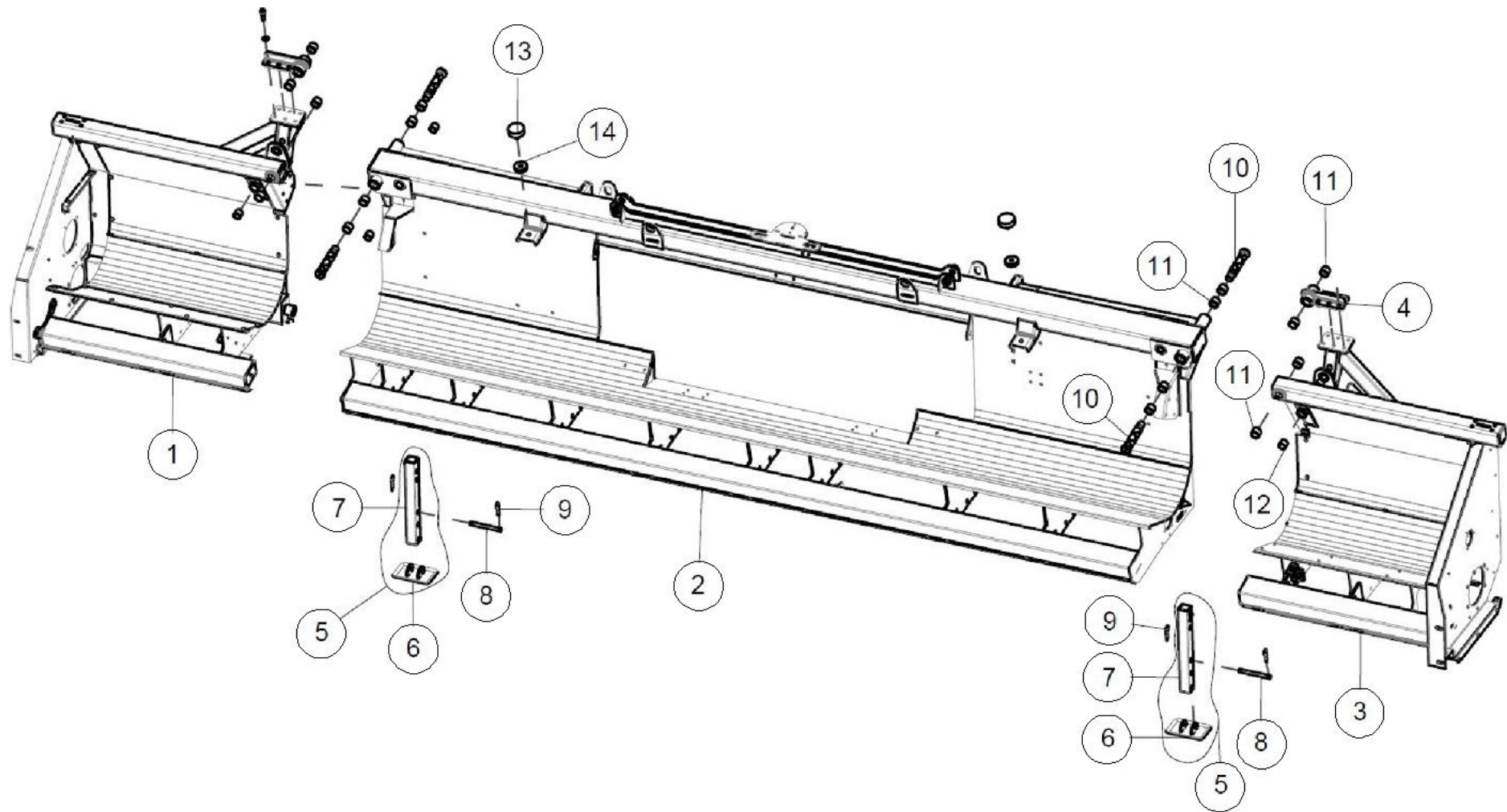
Spare parts list

Список запасных частей

	Maispflücker	corn header	кукурузная жатка	
Pos pos. поз.	Bezeichnung	description	Название	Stück / pieces/ штуки
1	Rahmen	frame	рама	1
2	Schnecke	worm	шнек	1
3	Getriebe	gear	трансмиссия	1
4	Kardantrieb	gear	карданный привод	1
5	Spitzen	point	наконечник	1
6	Hydraulikzylinder	hydraulic cylinder	гидравлический цилиндр	1
7	Multikuppler*	multi-coupling system	многофункциональный разъем	1
8	Wechselrahmen	mounting frame	сменная рама	1
9	Lagermaisschnecke*	silage maize auger	боковой шнек	1

* Option / опция

RAHMEN / FRAME / PAMA



Ersatzteilliste

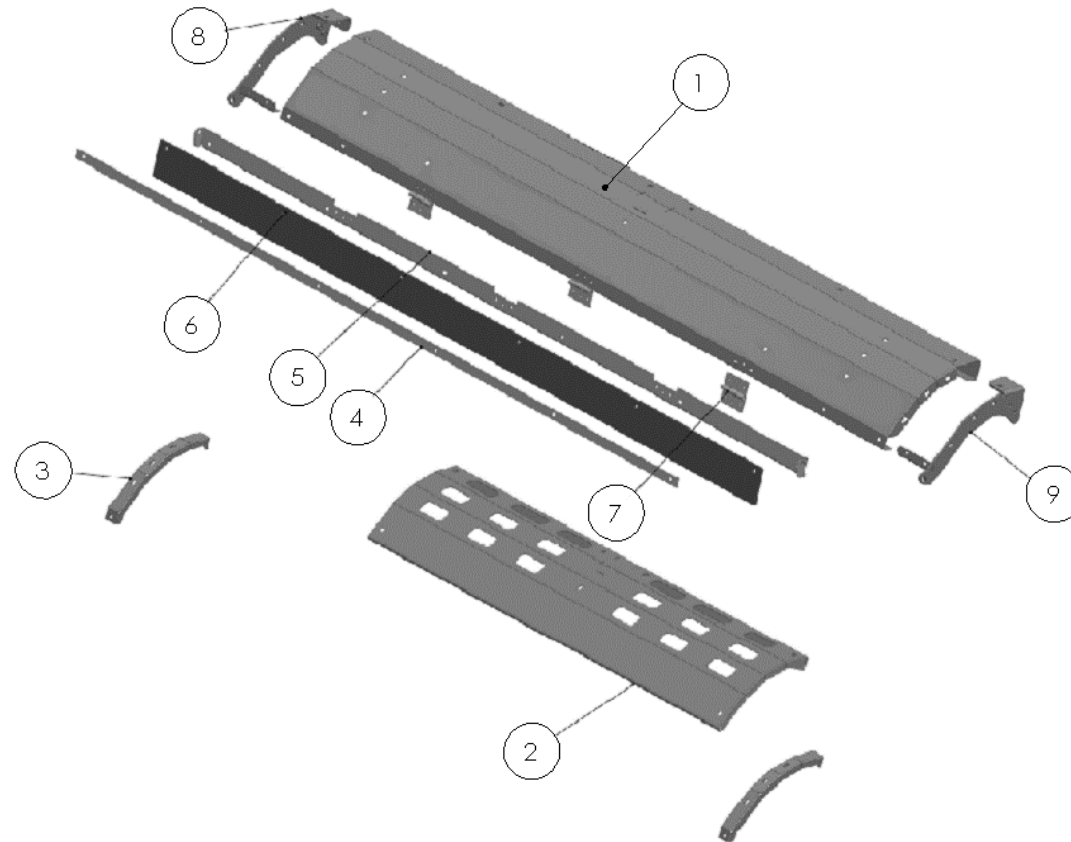
Spare parts list

Список запасных частей

Rahmen**frame****рама**

Pos pos. поз.	EDV Nr Ref. №	Bezeichnung	Description	наименование	Stück / pieces/ штуки
1	12-106125	Seitenrahmen rechts	side frame right	оковая рама справа	1
2	12-106126	Rahmen mitte	frame middle	рама посередине	1
3	12-106127	Seitenrahmen links	side frame left	боковая рама слева	1
4	12-106128	Klappkonsole	folding console	складная консоль	1
5	12-058323	Fuss kpl.	foot.	ножка	1
6	12-058288	Fussplatte	step	подножка	1
7	12-058302	Rohr	tube	трубка	1
8	12-106129	Bolzen	bolt	болт	1
9	11-051496	Federstecker	spring pin	пружинный штифт	1
10	12-106130	Bolzen	bolt	болт	1
11	12-106131	Gleitbuchse	sliding sleeve	скользящая втулка	1
12	12-106132	Buchse	sleeve	втулка	1
13	12-106133	Deckel	lid	крышка	1
14	12-057445	Scheibe	disk	диск	1

PRALLBLECH / BAFFLE / ДЕФЛЕКТОР



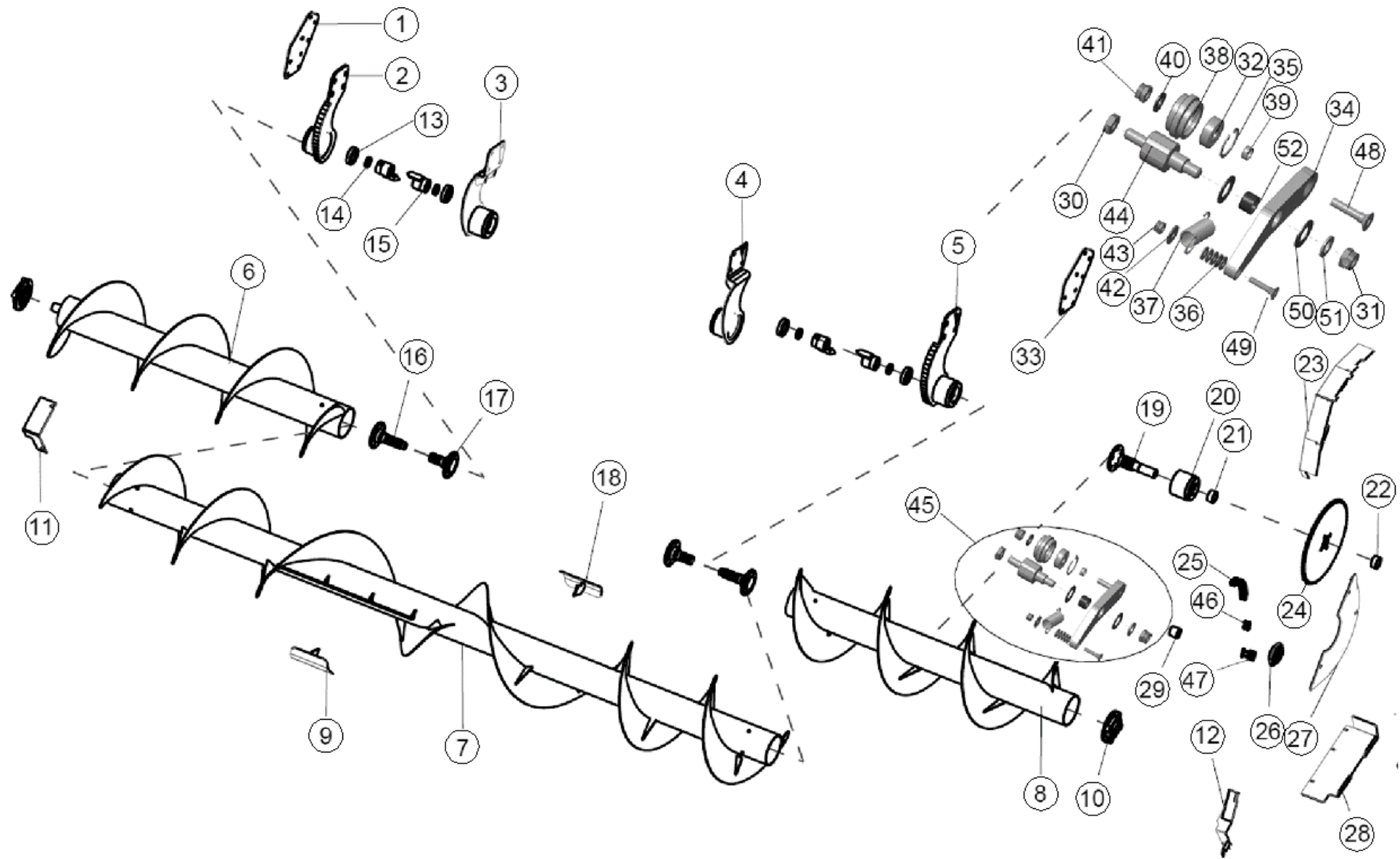
Ersatzteilliste

Spare parts list

Список запасных частей

	Prallblech	baffle	дефлектор		
Pos pos. поз.	EDV Nr Ref. №	Bezeichnung	Description	наименование	Stück / pieces/ штуки
1	12-113120	Prallblech	baffle	дефлектор	1
2	12-113121	Hintergrundblech	background plate	пластина	1
3	12-113122	Halter	holder	держатель	1
4	12-113114	Leiste	strip	полоска	1
5	12-113115	Halterung	bracket	скобка	2
6	12-113116	Prallblecherweiterung	baffle plate extension	удлинитель перегородки	1
7	12-113117	Scharnier	hinge	петля	3
8	12-113118	Halter rechts	holder right	держатель правый	1
9	12-113119	Halter links	holder left	держатель левый	1

SCHNECKE / AUGER / ШНЕК



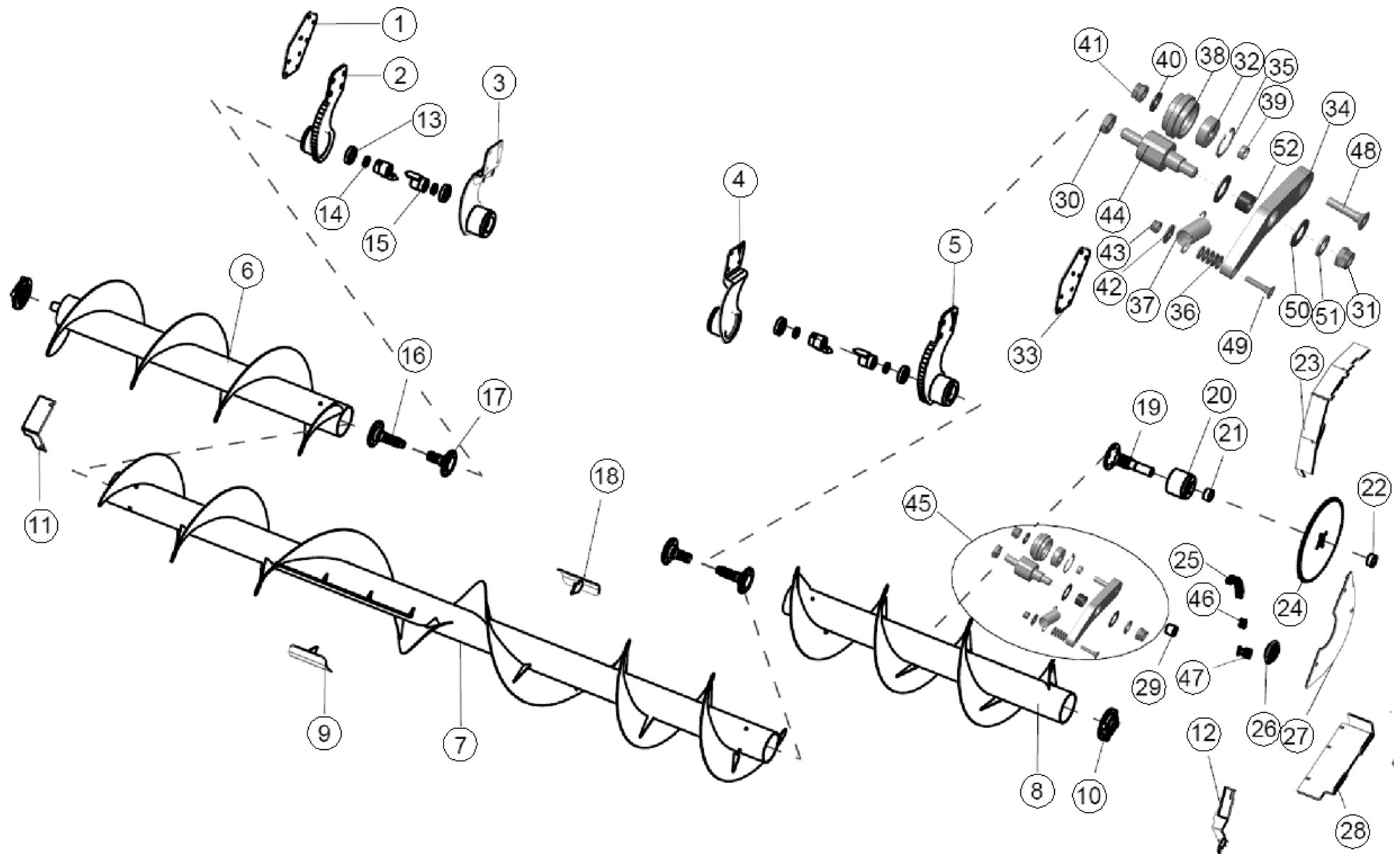
Ersatzteilliste

Spare parts list

Список запасных частей

	Schnecke	auger	шнек		
Pos pos. поз.	EDV Nr Ref. №	Bezeichnung	Description	наименование	Stück / pieces/ штуки
1	12-106172	Platte	plate	пластина	
2	12-106173	Schneckenkonsole rechts	worm console right	консоль шнека правая	
3	12-106174	Schneckenkonsole links	worm console left	консоль шнека слева	
4	12-106175	Schneckenkonsole rechts	worm console right	консоль шнека правая	
5	12-106176	Schneckenkonsole links	worm console left	консоль шнека слева	
6	12-106177	Schneckensegment links	worm segment left	сегмент шнека левая	
7	12-106178	Schneckensegment mitte	worm segment middle	сегмент шнека средний	
8	12-106179	Schneckensegment rechts	worm segment right	сегмент шнека правый	
9	12-058344	Zahn rechts	tooth right	зуб справа	
10	12-106180	Flanschlager	bearing	пошибник	
11	12-106181	Schutzblech	protective plate	кожкх защитный	
12	12-106182	Schutzblech	protective plate	кожкх защитный	
13	12-051493	Spannlagereinheit	bearing	пошибник	
14	20-054580	Distanzring 42,4x36x8,5	spacer ring	разделительное кольцо	
15	12-054655	Ankupplung	coupling	связь	
16	12-058361	Zapfen	cones	конусы	
17	12-058362	Zapfen	cones	конусы	
18	12-058345	Zahn links	tooth left	зуб слева	
19	12-106184	Mitnehmer	driver	захватывающий вал	
20	12-106185	Kupplung	coupling	связь	
21	12-106186	Distanzring	spacer ring	разделительное кольцо	
22	12-106187	Distanzring	spacer ring	разделительное кольцо	
23	12-106188	Schutz	protection	защита	
24	12-058347	Kettenrad Z60 ¼ TMRP2	pinion	шестерня	
25	11-053476	Rollenkette	chain	цепь	
26	12-058477	Ritzel	pinion	шестерня	
27	12-106192	Schutz	protection	кожкх	
28	12-106193	Blech	sheet	пластина	
29	12-106194	Buchse	bush	диск	
30	12-056110	6-KT Mutter	hex nut	гайка	
31	12-056308	6-KT Mutter M14 selbstsichernd	washer	шайба	
32	12-106662	Kugellager	washer	шайба	

SCHNECKE / AUGER / ШНЕК



Ersatzteilliste

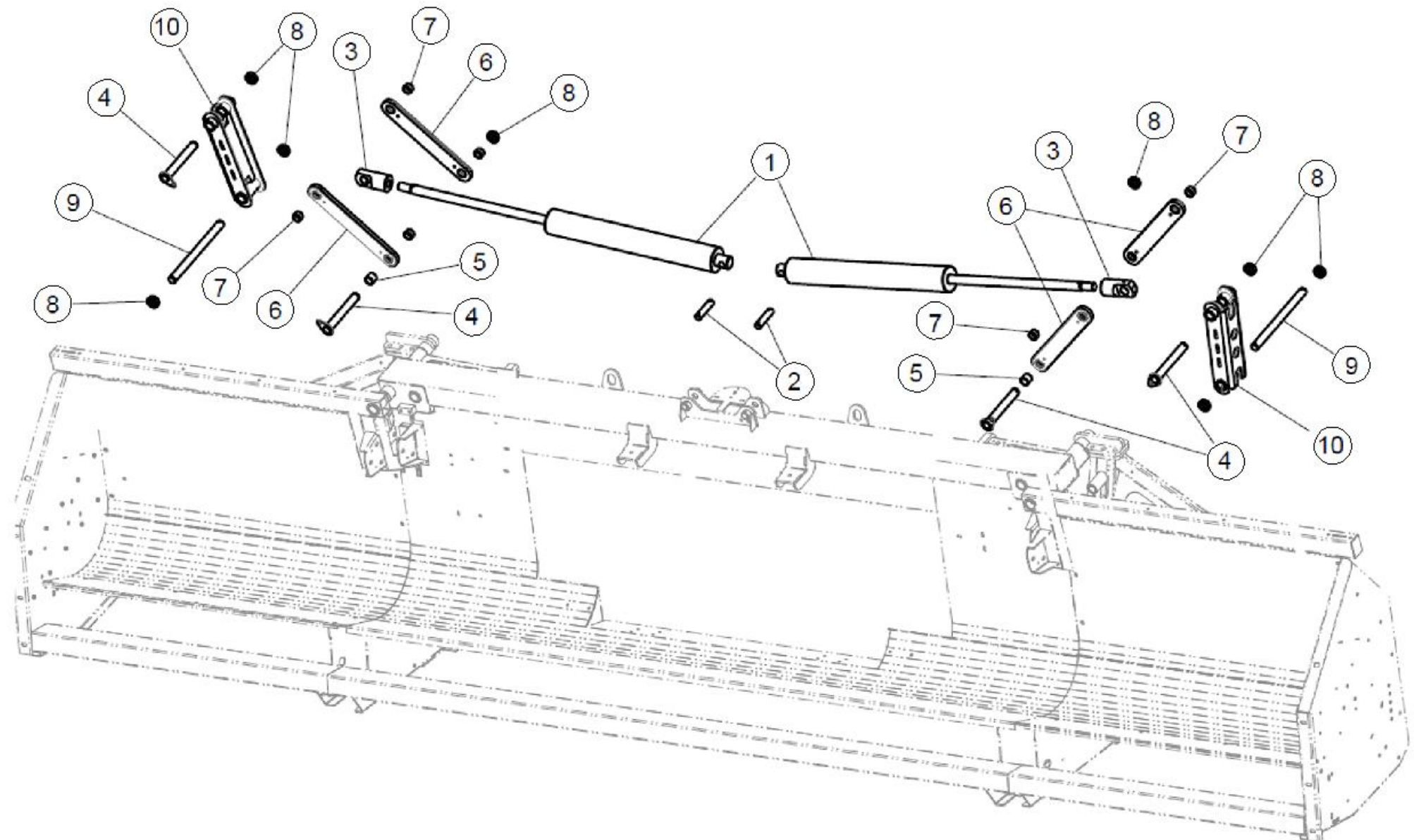
Spare parts list

Список запасных частей

Schnecke**auger****шнек**

Pos pos. поз.	EDV Nr Ref. №	Bezeichnung	Description	наименование	Stück / pieces/ штуки
33	12-106172	Platte	plate	пластина	
34	12-106225	Hebel	chain tensioner compl.	натяжитель цепи в сборе	
35	12-106198	Sicherungsring	locking ring	стопорное кольцо	
36	12-106199	Scheibe	disc	диск	
37	12-052485	Zugfeder D2,50 DE22 LO95	tension spring	пружина растяжения	
38	12-106200	Rolle	role	ролик	
39	12-058349	Distanzring	spacer ring	разделительное кольцо	
40	12-106201	Scheibe	washer	шайба	
41	12-106202	6-KT Mutter	hex nut	гайка	
42	ZI520032	Unterlegscheibe 8,4	washer	шайба	
43	11-053364	6-kt Mutter selbstsichernd M8	self-locking nut	гайка	
44	12-106777	Lagerbolzen Kettenspanner	pin chain tensioner	натяжитель цепи	
45	12-106778	Kettenspanner kompl.	chain tensioner compl.	натяжитель цепи в компл.	
46	11-056833	Verschlussglied gekröpftes L-12A-1	joint	замковое звено с пружиной	
47	11-053368	Verbindungsglied E-12B-1	joint	замковое звено	
48	11-053365	Senkschraube innen 6-kt M12x50	countersunk head screw	винт с потайной головкой	
49	11-106779	Senkschraube innen 6-kt M8x35	countersunk head screw	винт с потайной головкой	
50	013282	U-Scheibe A15	washer	шайба	
51	12-106780	Scheibe 15X28X2.5	washer	шайба	
52	12-106781	Buchse PAP 20X23X15 P10	bush	втулка	

HYDRAULIK / HYDRAULIC SYSTEM / ГИДРОСИСТЕМА



Ersatzteilliste

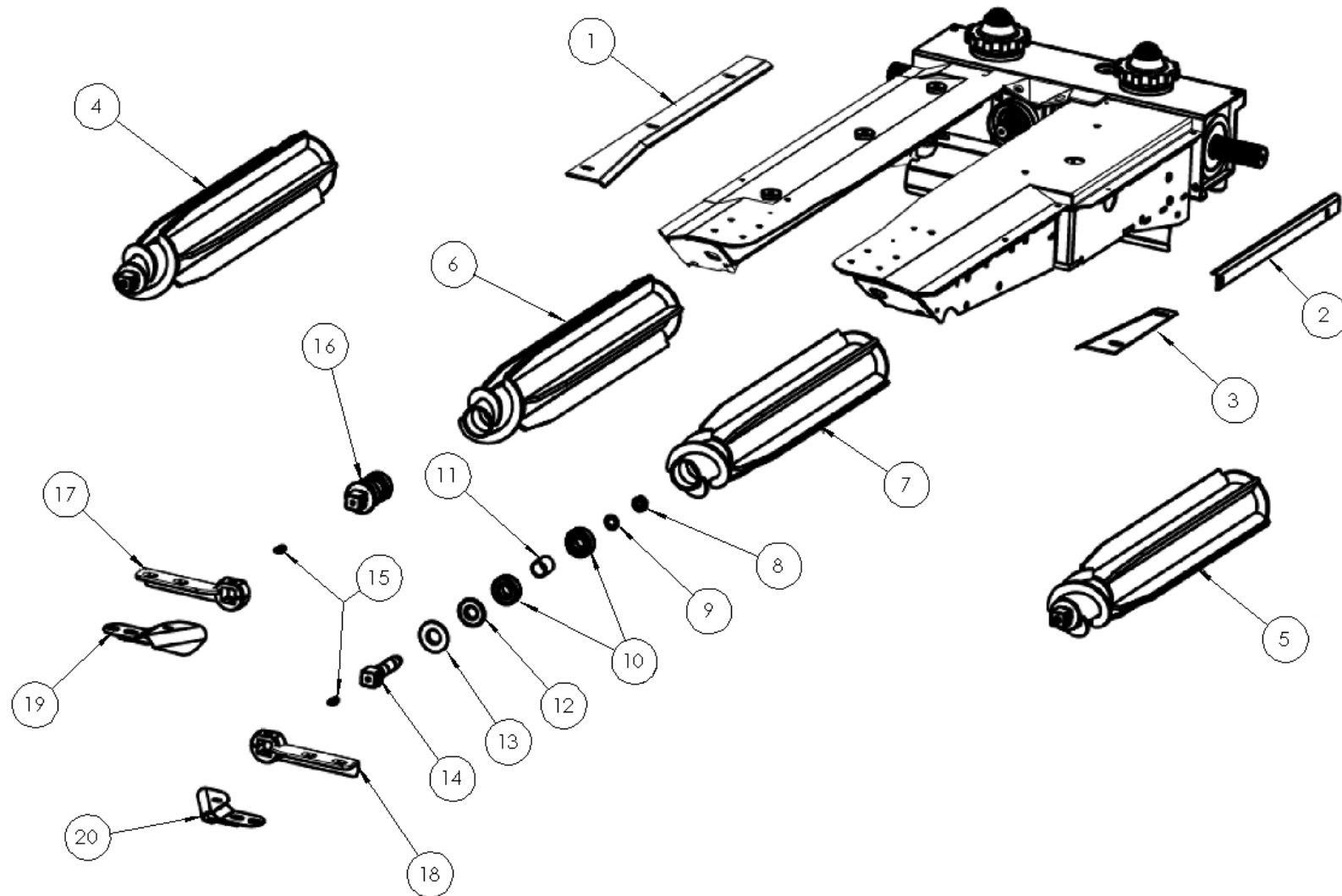
Spare parts list

Список запасных частей

Hydraulik**hydraulic system****гидросистема**

Pos pos. поз.	EDV Nr Ref. №	Bezeichnung	Description	наименование	Stück / pieces / штуки
1	12-106183	Hydr. Zylinder	hydraulic cylinder	гидравлический цилиндр	2
2	12-106189	Bolzen	bolt	болт	2
3	12-106191	Anschlussstück	union joint	фитинг	2
4	12-106196	Bolzen	bolt	болт	4
5	12-106132	Buchse PAP 30X34X30 P10	socket	разъем	2
6	12-106197	Verbindungseement	connecting element	соединительный элемент	4
7	12-106208	Buchse PAP 30X34X20 P10	socket	разъем	8
8	12-106209	6-KT Mutter	hex nut	гайка	8
9	12-106210	Bolzen	bolt	болт	2
10	12-106211	Hebel	lever	рычаг	2

PFLÜCKEREINHEIT / PICKING UNIT / ПОЧАТКОУТДЕЛИТЕЛЬ



Ersatzteilliste

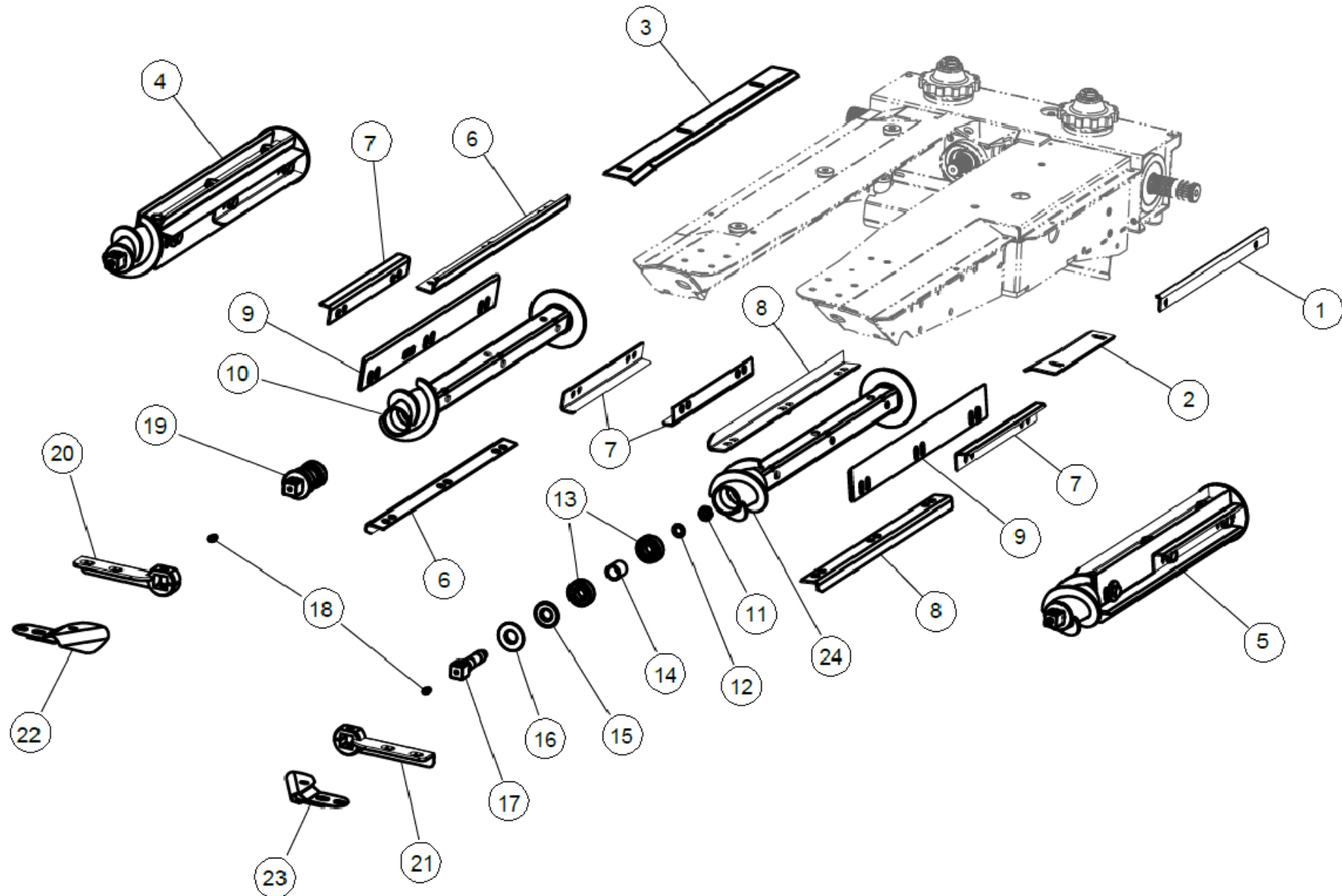
Spare parts list

Список запасных частей

Pflückereinheit**picking unit****початкособиратель**

Pos pos. поз.	EDV Nr Ref. №	Bezeichnung	Description	наименование	Stück / pieces/ штуки
1	12-106744	Gegenmesser rechts	blade roller scraper righth	нож для подчистки справа	1
2	12-106745	Gegenmesser links	blade roller scraper left	нож для подчистки слева	1
3	12-106746	Gegenmesser links	blade roller scraper left	нож для подчистки слева	1
4	12-106063	Pflückwalze rechts kompl.	blade roller assembled righth	вальцы для измельчения, лев.компл.	1
5	12-106064	Pflückwalze links kompl.	blade roller assembled left	вальцы для измельчения, прав.компл.	1
6	12-106065	Pflückwalze rechts kompl.	blade roller assembled righth	вальцы для измельчения, лев.компл.	1
7	12-106066	Pflückwalze links kompl.	blade roller assembled left	вальцы для измельчения, прав.компл.	1
8	12-056089	6-KT Mutter M14	hex nut	гайка	1
9	11-053524	Federscheibe B14	spring washer	проволочная губка	1
10	12-056820	Lager 6204	bearing	пошибник	2
11	12-056559	Distanzstück	spacer	распорка	1
12	12-056558	O-Ring SKF Z204	o ring	кольцо	1
13	12-056557	Scheibe	disc	диск	1
14	12-056556	Zapfen	cones	конус	1
15	12-058191	Schmiernippel M 8x1,25 45°	grease nipple	масленка	2
16	12-056555	Zapfen	cones	конус	1
17	12-056560	Halterung links	bracket left	кронштейн слева	1
18	12-056561	Halterung rechts	bracket right	кронштейн справа	1
19	12-056565	Messerschutz links	knife guard left	защита ножа слева	1
20	12-056564	Messerschutz	knife guard	защита ножей	1

PFLÜCKEREINHEIT / PICKING UNIT / ПОЧАТКОУТДЕЛИТЕЛЬ



Ersatzteilliste

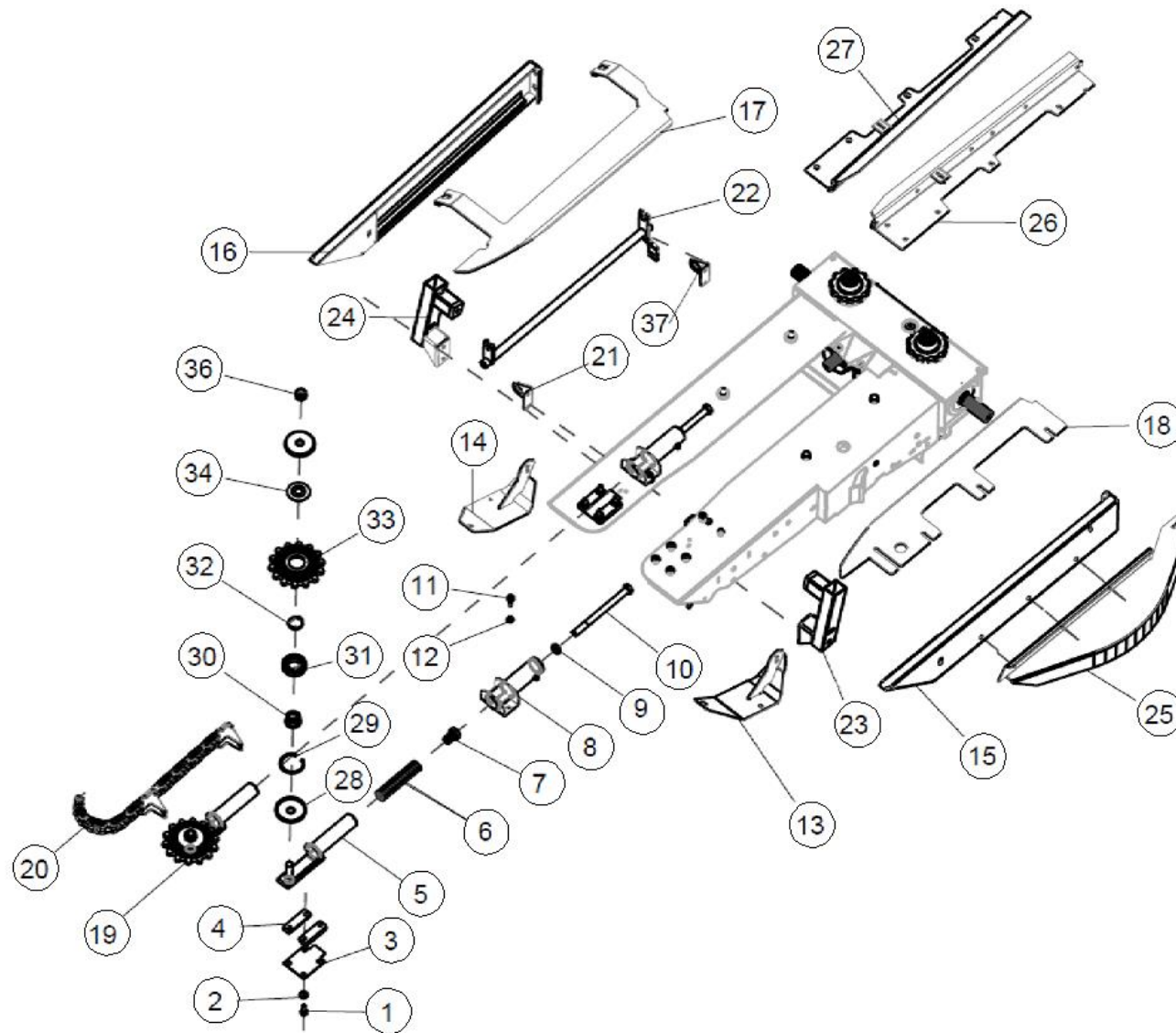
Spare parts list

Список запасных частей

Pflückereinheit**picking unit****початкособиратель**

Pos pos. поз.	EDV Nr Ref. №	Bezeichnung	Description	наименование	Stück / pieces/ штуки
1	12-053734	Gegenmesser	blade roller scraper	нож для подчистки	1
2	12-053733	Gegenmesser kurz links	blade roller scraper left	нож для подчистки слева	1
3	12-053723	Gegenmesser	blade roller scraper	нож для подчистки	1
4	12-058505	Pflückwalze rechts kompl.	blade roller assembled right	вальцы для измельчения, прав.компл.	1
5	12-058506	Pflückwalze links kompl.	blade roller assembled left	вальцы для измельчения, лев.компл.	1
6	12-056546	Winkelmesser lang rechts	long angular blade right	нож прав.	1
7	12-056548	Winkelmesser kurz für Reisswalze	long angular blade	нож	1
8	12-056547	Winkelmesser lang links	long angular blade left	нож	1
9	12-056552	Reisswalzenmesser	blade	нож	1
10	12-056554	Pflückwalzenkern links	blade roller left	вальцы для измельчения, лев..	2
11	12-056089	6-KT Mutter M14	hex nut	гайка	1
12	11-053524	Federscheibe B14	spring washer	шайба	1
13	12-056820	Lager 6204	bearing	пошибник	1
14	12-056559	Distanzstück	spacer	распорка	1
15	12-056558	O-Ring SKF Z204	o ring	кольцо	2
16	12-056557	Scheibe	disc	диск	1
17	12-056556	Zapfen	cones	конус	1
18	12-058191	Schmiernippel M 8x1,25 45°	grease nipple	масленка	1
19	12-056555	Zapfen	cones	конус	1
20	12-056560	Halterung links	bracket left	кронштейн слева	1
21	12-056561	Halterung rechts	bracket right	кронштейн справа	1
22	12-056565	Messerschutz links	knife guard left	гайка	1
23	12-056564	Messerschutz	knife guard	проволочная губка	1
24	12-056553	Pflückwalzenkern rechts	blade roller right	вальцы для измельчения, прав.	1

PFLÜCKEREINHEIT / PICKING UNIT / ПОЧАТКОУТДЕЛИТЕЛЬ



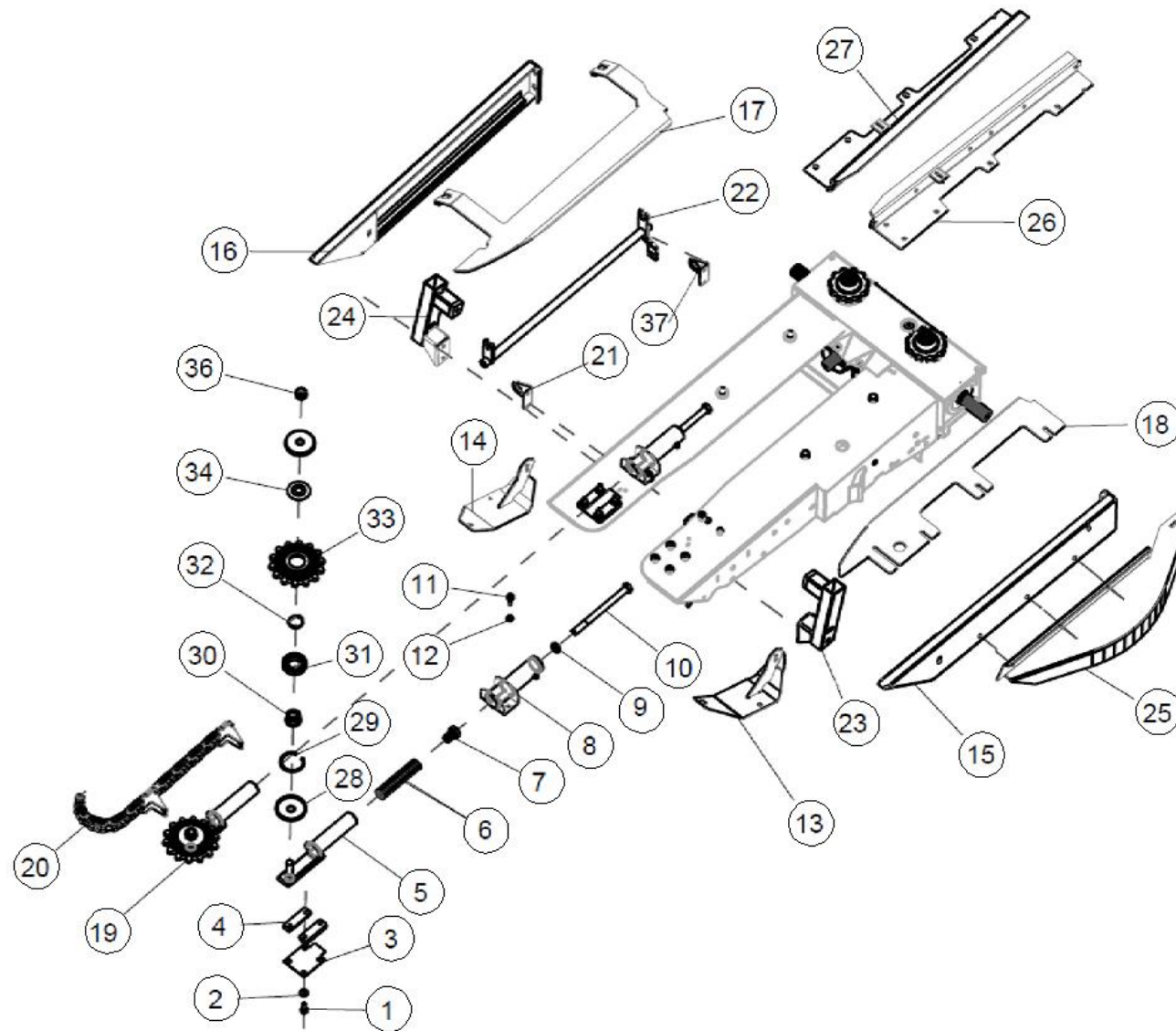
Ersatzteilliste

Spare parts list

Список запасных частей

		Pflückereinheit	picking unit	початкособиратель	
Pos	EDV Nr	Bezeichnung	Description	наименование	Stück / pieces/ штуки
pos. поз.	Ref. №				
1	ZI500771	6-kt Schraube M10x25	screw	винт	1
2	12-056288	Scheibe 10	disc	диск	1
3	12-056576	Verstärkungsblech Edelstahl	reinforcement plate	усиливающая пластина	1
4	12-056577	Begrenzer	limiter	ограничитель	1
5	12-106091	Kettenspanner Stange	chain tensioner rod	стержень натяжителя цепи	1
6	12-106092	Feder	spring	пружина	1
7	12-106093	Bolzen	bolt	болт	1
8	12-106094	Konsole	console	консоль	1
9	ZI510309	6-kt Mutter flach M16	hex nut	шестигранная гайка	1
10	11-056373	6-kt Schraube M16x200	screw	винт	2
11	ZI501666	Zyl. Schraube innen 6-kt. M10x25	screw inside hex.	винт внутри шестигранник.	1
12	11-080832	U-Scheibe A10,5	washer	шайба	1
13	12-106095	Gleitschuh links	sliding shoe left	скользящий башмак левый	1
14	12-106096	Gleitschuh rechts	sliding shoe right	скользящий башмак справа	1
15	12-106108	Schutz links	protection left	щит слева	2
16	12-106109	Schutz rechts	protection right	щит слева справа	1
17	12-106110	Pflückplatte rechts	picking plate right	пластина правая	1
18	12-106111	Pflückplatte links	picking plate left	пластина слева	1
19	12-106112	Kettenspanner	chain tensioner	натяжитель цепи	1
20	12-053652	Kette	chain	цепь	1
21	12-056582	Halter links	holder left	держатель слева	1
22	12-106115	Hebel	lever	рычаг	1
23	12-106116	Halterung links	bracket left	кронштейн слева	1
24	12-106117	Halterung rechts	bracket right	кронштейн справа	1
25	12-058515	Häckslerschutz links	chopper protection left	защита измельчителя слева	1
26	12-106058	Kettengleitkufe rechts	chain skid right	занос цепи вправо	1
27	12-106059	Kettengleitkufe links	chain skid left	занос цепи слева	1
28	12-106119	Deckel	cover	крышка	2
29	002881	Seegerring J62x2	circlip	стопорное кольцо	1
30	12-056572	Bolzen	bolt	штырь	1
31	12-056822	Lager 6007 2RS	bearing	подшипник	1
32	002871	Seegerring A35	ring	кольцо	1
33	12-056569	Zahnrad Z14	sprocket	звездочка	1
34	12-056571	Scheibe	washer	шайба	1

PFLÜCKEREINHEIT / PICKING UNIT / ПОЧАТКОУТДЕЛИТЕЛЬ



Ersatzteilliste

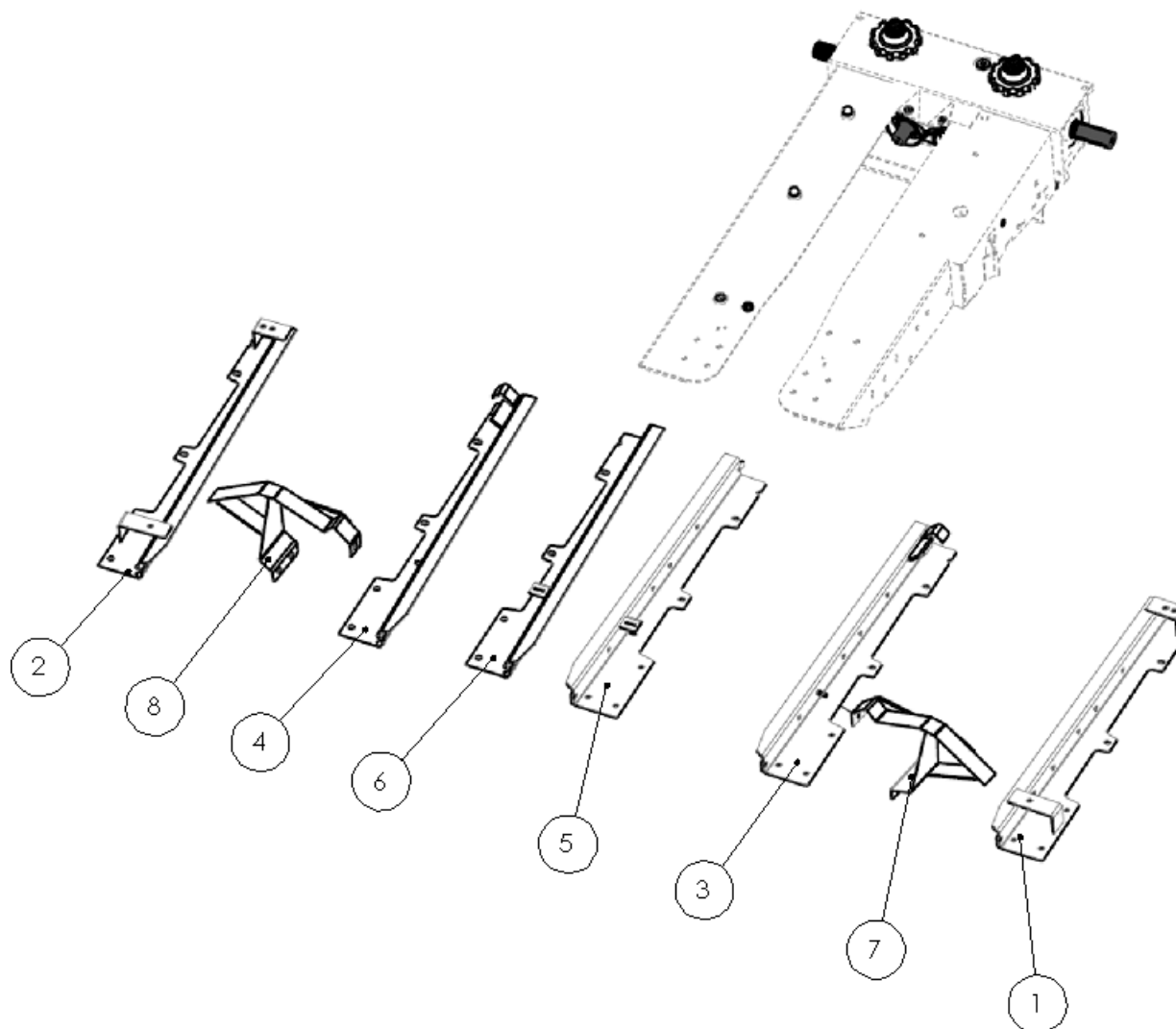
Spare parts list

Список запасных частей

Pflückereinheit**picking unit****початкособиратель**

Pos pos. поз.	EDV Nr Ref. №	Bezeichnung	Description	наименование	Stück / pieces/ штуки
35	12-056570	Deckel	cover	щит	1
36	12-106123	Selbstsichernde Mutter	self-locking nut	самоконтрящаяся гайка	1
37	12-056583	Halter	holder	держателя	1

KETTENGLEITKUFE / CHAIN GUIDE / НАПРАВЛЯЮЩАЯ ЦЕПИ



Ersatzteilliste

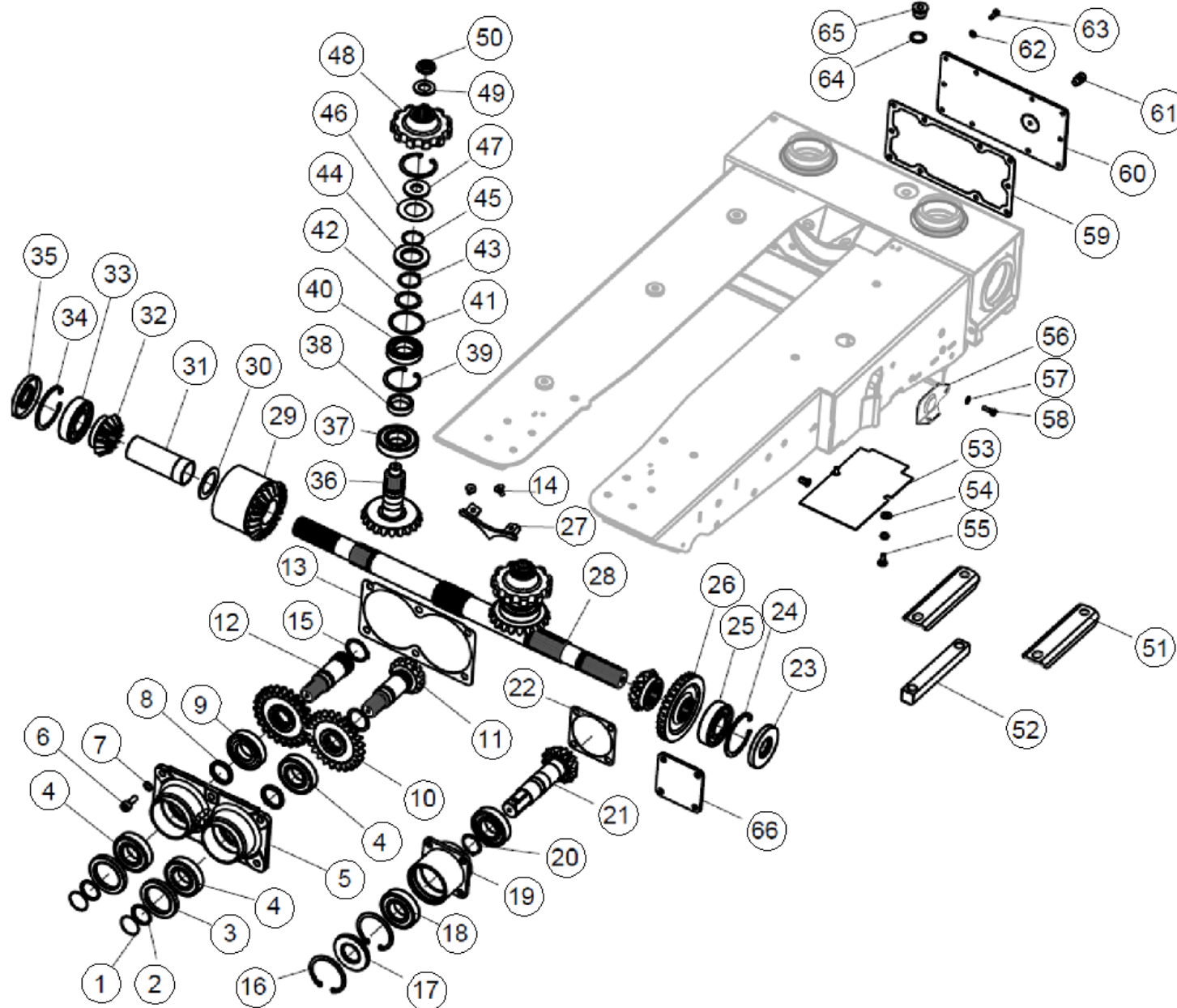
Spare parts list

Список запасных частей

Kettengleitkufe**chain guide****направляющая цепи**

Pos pos. поз.	EDV Nr Ref. №	Bezeichnung	Description	наименование	Stück / pieces/ штуки
1	12-106054	Kettengleitkufe rechts	chain guide righth	направляющая цепи справа	1
2	12-106055	Kettengleitkufe links	chain guide left	направляющая цепи слева	1
3	12-106056	Kettengleitkufe rechts	chain guide righth	направляющая цепи справа	1
4	12-106057	Kettengleitkufe links	chain guide left	направляющая цепи слева	1
5	12-106058	Kettengleitkufe rechts	chain guide righth	направляющая цепи справа	1
6	12-106059	Kettengleitkufe links	chain guide left	направляющая цепи слева	1
7	12-058518	Gleitkufe links	skid left	консоль левая	1
8	12-058521	Gleitkufe rechts	skid righth	консоль правая	1

HÄCKSLER MIT MESSERN / SHREDDER WITH BLADE / ИЗМЕЛЬЧИТЕЛЬ С НОЖОМ



Ersatzteilliste

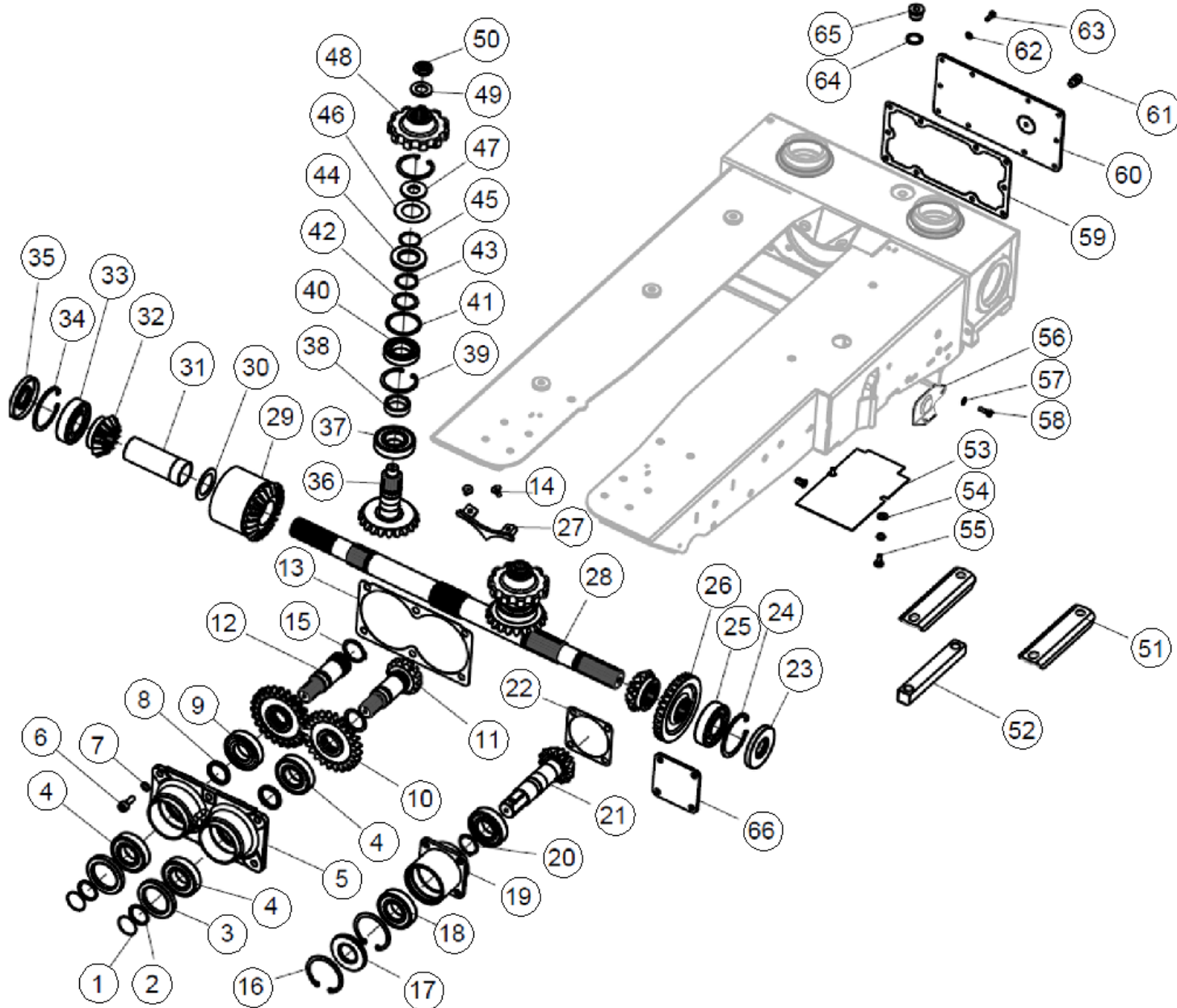
Spare parts list

Список запасных частей

Häcksler**shredder****измельчителем**

Pos pos. поз.	EDV Nr Ref. №	Bezeichnung	description	Название	Stück / pieces/ штуки
1	12-056816	O-Ring 2137	o ring	кольцо	1
2	12-106068	Seegerring	circlip	стопорное кольцо	1
3	12-056817	Radialwellendichtring	radial shaft seal	радиальное уплотнение вала	3
4	12-056823	Lager	bearing	подшипник	1
5	12-106069	Lagergehäuse	bearing housing	корпус подшипника	1
6	ZI501666	Zyl. Schraube innen 6-kt. M10x25	cyl. screw inside hex.	винт внутри шестигранник.	1
7	030115	Scheibe A10,5	washer	шайба	1
8	12-106072	Ring	ring	звенеть	4
9	12-106073	Lager NUP 207 EC (35-72-17)	baering	подшипник	4
10	12-106074	Zahnrad	gear	шестерня	4
11	12-106075	Schaftritzel	shaft sprocket	звездочка вала	1
12	12-106076	Schaftritzel	shaft sprocket	звездочка вала	1
13	12-106077	Dichtung	seal	уплотнение	1
14	12-106078	Senkschraube	countersunk screw	винт с потайной головкой	1
15	12-106079	Seegerring	circlip	стопорное кольцо	1
16	11-051268	Seegerring J72x2,5 Federstahl	circlip	стопорное кольцо	1
17	12-056819	Radialwellendichtring OS - A10	radial shaft seal	радиальное уплотнение вала	2
18	12-056823	Lager	bearing	подшипник	2
19	12-106080	Lagergehäuse	bearing housing	корпус подшипника	2
20	002710	Rillenkugellager d 35 D 72 B 17	bearing	подшипник	2
21	12-106081	Schaftritzel	shaft sprocket	звездочка вала	2
22	12-056597	Dichtung G.SP.05	seal	уплотнение	2
23	11-051257	Radialwellendichtring 35x80x10	radial shaft seal	радиальное уплотнение вала	1
24	002884	Seegerring J80x2,5 Federstahl	circlip	стопорное кольцо	1
25	002724	Rillenkugellager d 35 D 80 B 21	bearing	подшипник	1
26	12-056590	Kegelrad Z31	bevel gear	коническая передача	1
27	12-106082	Strebe	strut	распорка	1
28	12-106747	Hauptwelle	main shaft	главный вал	1

HÄCKSLER MIT MESSERN / SHREDDER WITH BLADE / ИЗМЕЛЬЧИТЕЛЬ С НОЖОМ



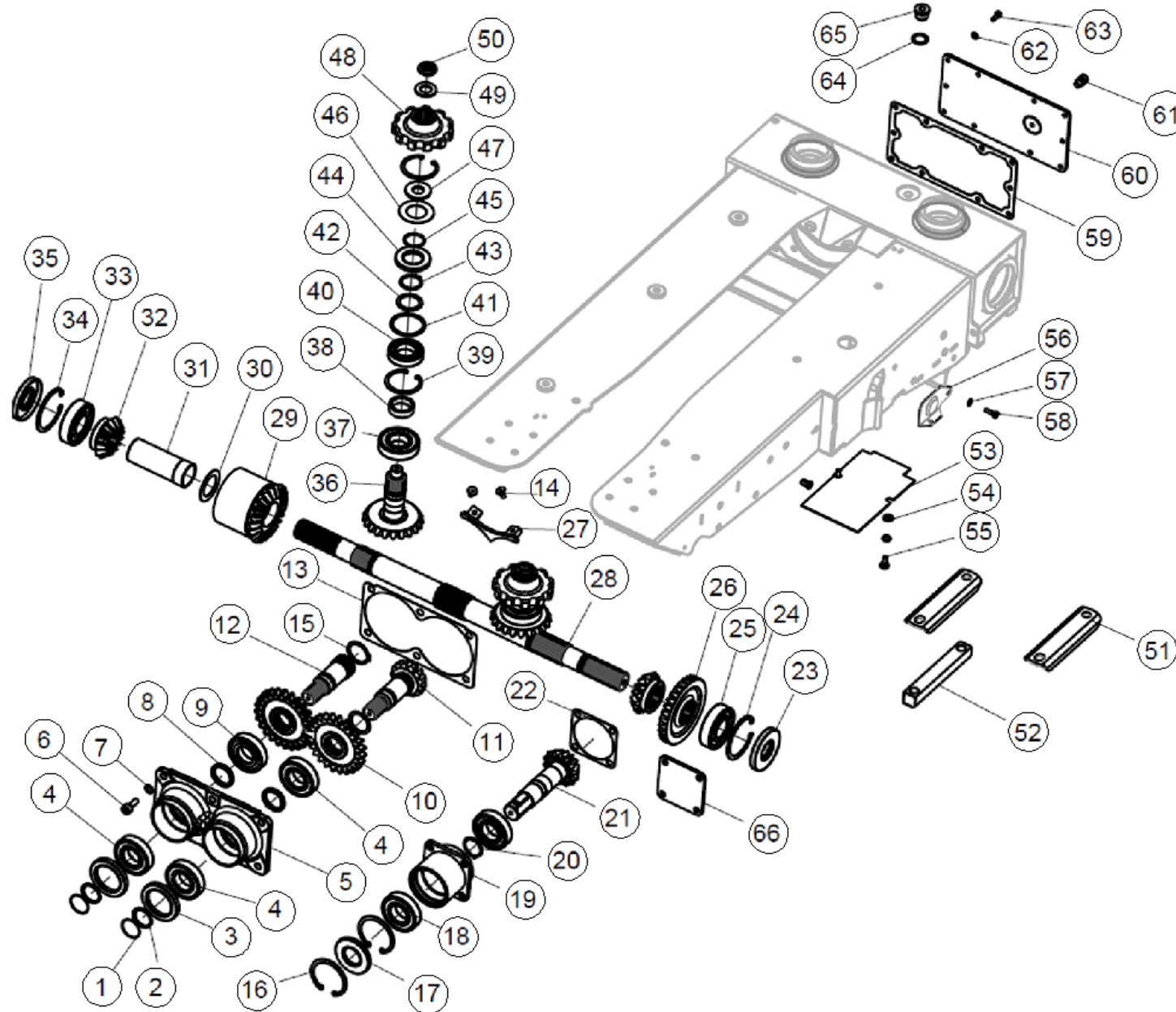
Ersatzteilliste

Spare parts list

Список запасных частей

		Häcksler	shredder	измельчителем	
Pos pos. поз.	EDV Nr Ref. №	Bezeichnung	description	Название	Stück / pieces/ штуки
29	12-106083	Zahnrad	gear	шестерня	1
30	12-106084	Ring	ring	звенеть	1
31	12-106085	Hülse	sleeve	рукав	1
32	12-056589	Kegelrad Z14	bevel gear	коническая передача	1
33	002724	Rillenkugellager d 35 D 80 B 21	deep groove ball bearing	радиальный шарикоподшипник	1
34	002884	Seegerring J80x2,5 Federstahl	circlip	стопорное кольцо	1
35	11-051257	Radialwellendichtring 35x80x10	radial shaft sealing ring	уплотнительное кольцо	1
36	12-056588	Zahnradwelle Z21	gear shaft	передаточный вал	1
37	12-049197	Rillenkugellager d 35 D 72 B 17	deep groove ball bearing	радиальный шарикоподшипник	4
38	12-058525	Distanzring	ring	кольцо	4
39	002881	Seegerring J62x2 Federstahl	circlip	стопорное кольцо	4
40	12-056822	Lager 6007 2RS	bearing	несущий	1
41	12-058523	Distanzring	spacer ring	разделительное кольцо	1
42	12-106086	Passscheibe PS35x45x2	ring	звенеть	1
43	002871	Seegerring A35 Federstahl	circlip	стопорное кольцо	1
44	12-056818	Radialwellendichtring	radial shaft seal	радиальное уплотнение вала	1
45	12-056814	Ring 32	ring	звенеть	1
46	12-056598	Scheibe	washer	шайба	1
47	12-058522	Scheibe	washer	шайба	1
48	12-055043	Kettenrad Z11	sprocket z11	звездочка z11	1
49	12-058528	Scheibe	disc	диск	1
50	12-058205	Gewinding	nut	орех	1
51	12-058356	Halter Pflückerement	holder picker element	элемент захвата держателя	1
52	12-058214	Halter Pflückerement	holder picker element	элемент захвата держателя	1
53	12-106121	Deckel	cover	обложка	1
54	ZI520034	U-Scheibe A8,4	washer	шайба	1
55	ZI500757	6-kt Schraube M8x16	screw	винт	1
56	12-106070	Lasche	tab	вкладка	1
57	031965	U-Scheibe A6,4	washer	шайба	1

HÄCKSLER MIT MESSERN / SHREDDER WITH BLADE / ИЗМЕЛЬЧИТЕЛЬ С НОЖОМ



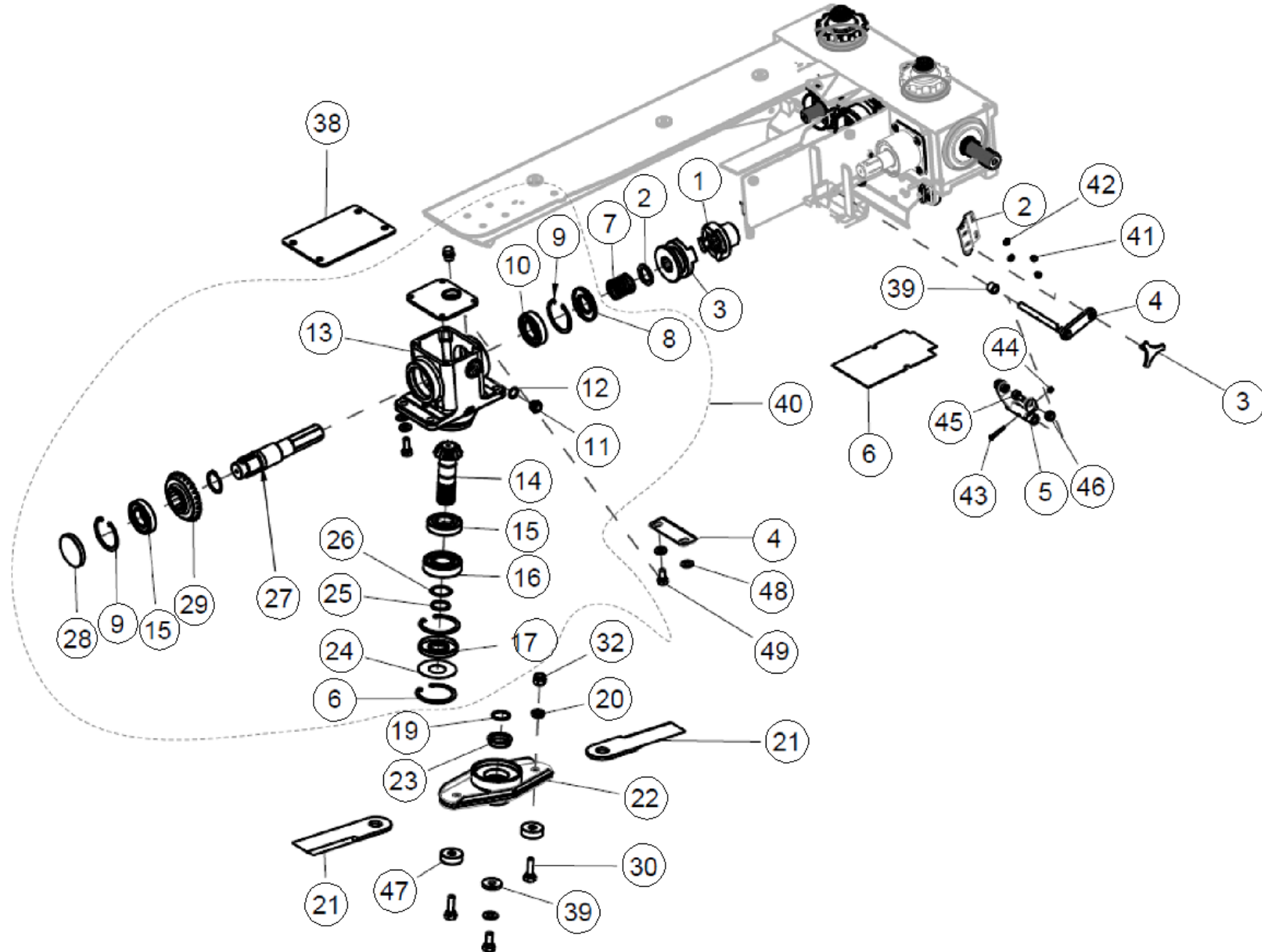
Häcksler

shredder

измельчителем

Pos pos. поз.	EDV Nr Ref. №	Bezeichnung	description	Название	Stück / pieces/ штуки
58	12-058283	Schraube M6X20	screw	болт	1
59	12-106089	Dichtung	seal	уплотнение	1
60	12-106090	Deckel	cover	крышка	1
61	12-058220	Stopfen	plug	пробка	1
62	031965	Scheibe 6,4	washer	шайба	1
63	ZI500734	6-kt Schraube M6x16	screw	болт	1
64	12-058219	Scheibe	washer	шайба	1
65	12-058218	Stopfen	plug	пробка	1
66	12-058217	Deckel	cover	крышка	1

HÄCKSLER / THRESHER / ИЗМЕЛЬЧИТЕЛЕМ



Ersatzteilliste

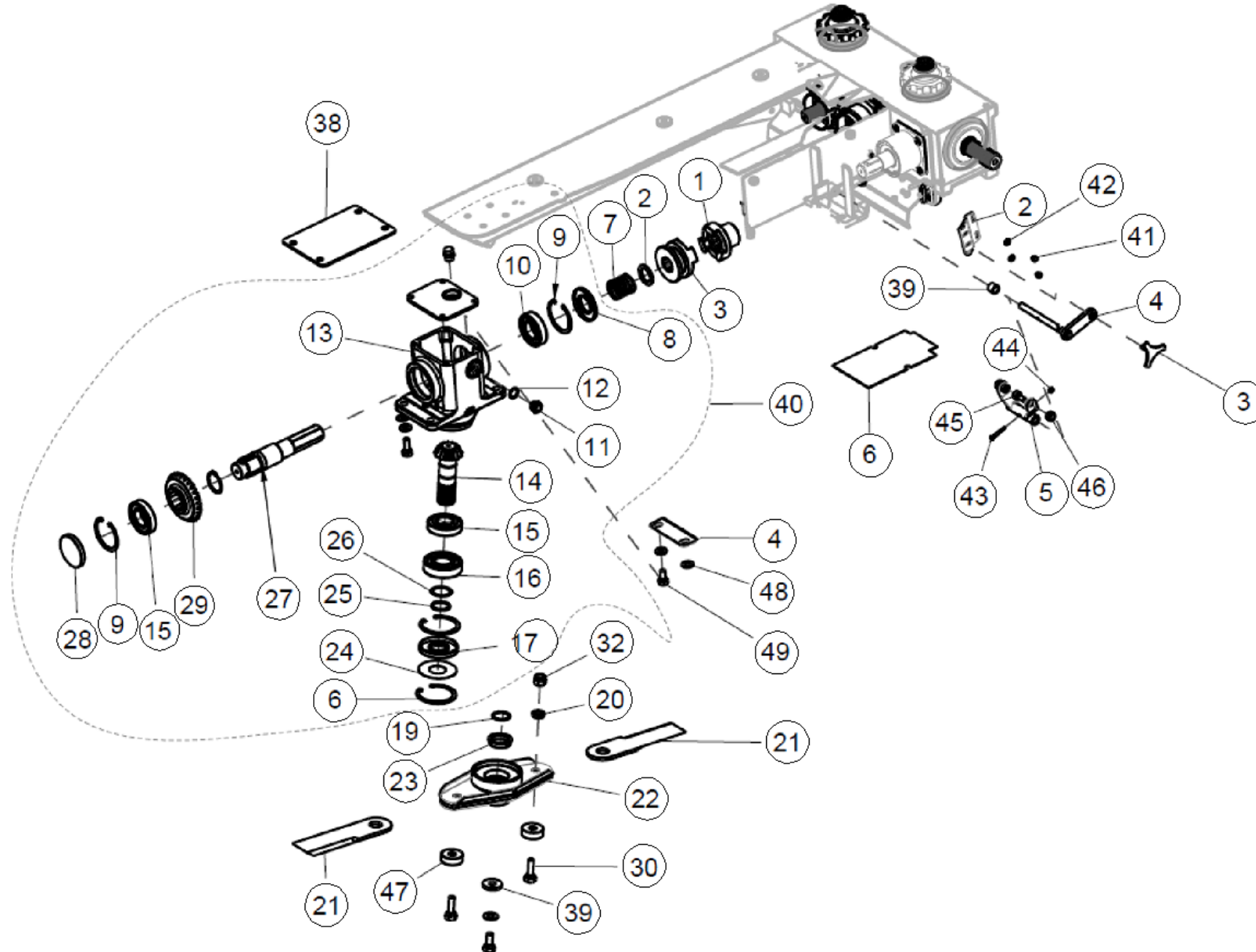
Spare parts list

Список запасных частей

Häcksler**thresher****измельчителем**

Pos pos. поз.	EDV Nr Ref. №	Bezeichnung	description	Название	Stück / pieces/ штуки
1	12-056801	Kupplung	coupling	муфта	1
2	12-106212	Lasche	tab	вкладка	1
3	12-056806	Handrad	handwheel	маховичок	1
4	12-056804	Achse	axis	ось	1
5	12-056805	Gabel	fork	вилка	1
6	12-106121	Deckel	cover	крышка	1
7	12-056800	Feder	spring	пружина	1
8	12-058225	O-Ring	o ring	кольцо	1
9	11-051268	Seegerring J72x2,5	circlip	стопорное кольцо	1
10	12-056824	Rillenkugellager	deep groove ball bearing	радиальный шарикоподшипник	1
11	12-058228	Ölstandprüfungsfenster	oil level check window	окошко проверки уровня масла	1
12	12-058229	Kupferring 17x23x1,5	copper ring	медное кольцо	1
13	12-106213	Gehäuse	housing	корпус	1
14	12-058555	Zahnradwelle	gear shaft	передаточный вал	1
15	12-058230	Lager	bearing	несущий	1
16	002724	Rillenkugellager d 35 D 80 B 21	deep groove ball bearing	радиальный шарикоподшипник	1
17	11-051257	Radialwellendichtring 35x80x10	radial shaft sealing ring	уплотнительное кольцо	1
18	002884	Seegerring J80x2,5	circlip	стопорное кольцо	1
19	20-052634	Buchse	bush	втулка	1
20	20-052634	Buchse	bush	втулка	1
21	12-056809	Häckslermesser	chopper knife	нож измельчителя	1
22	12-055045	Messerhalter	knife holder	держатель ножа	1
23	12-056813	Buchse	bush	втулка	1
24	12-106214	Dichtung	seal	уплотнение	1
25	002871	Seegerring A35	circlip	стопорное кольцо	1
26	12-106748	Passscheibe 35X45X2	disc	прокладка	1
27	12-058231	Welle	wave	вал	1
28	12-058281	Verschlussstopfen	stopper	пробка	1

HÄCKSLER / THRESHER / ИЗМЕЛЬЧИТЕЛЕМ



Ersatzteilliste

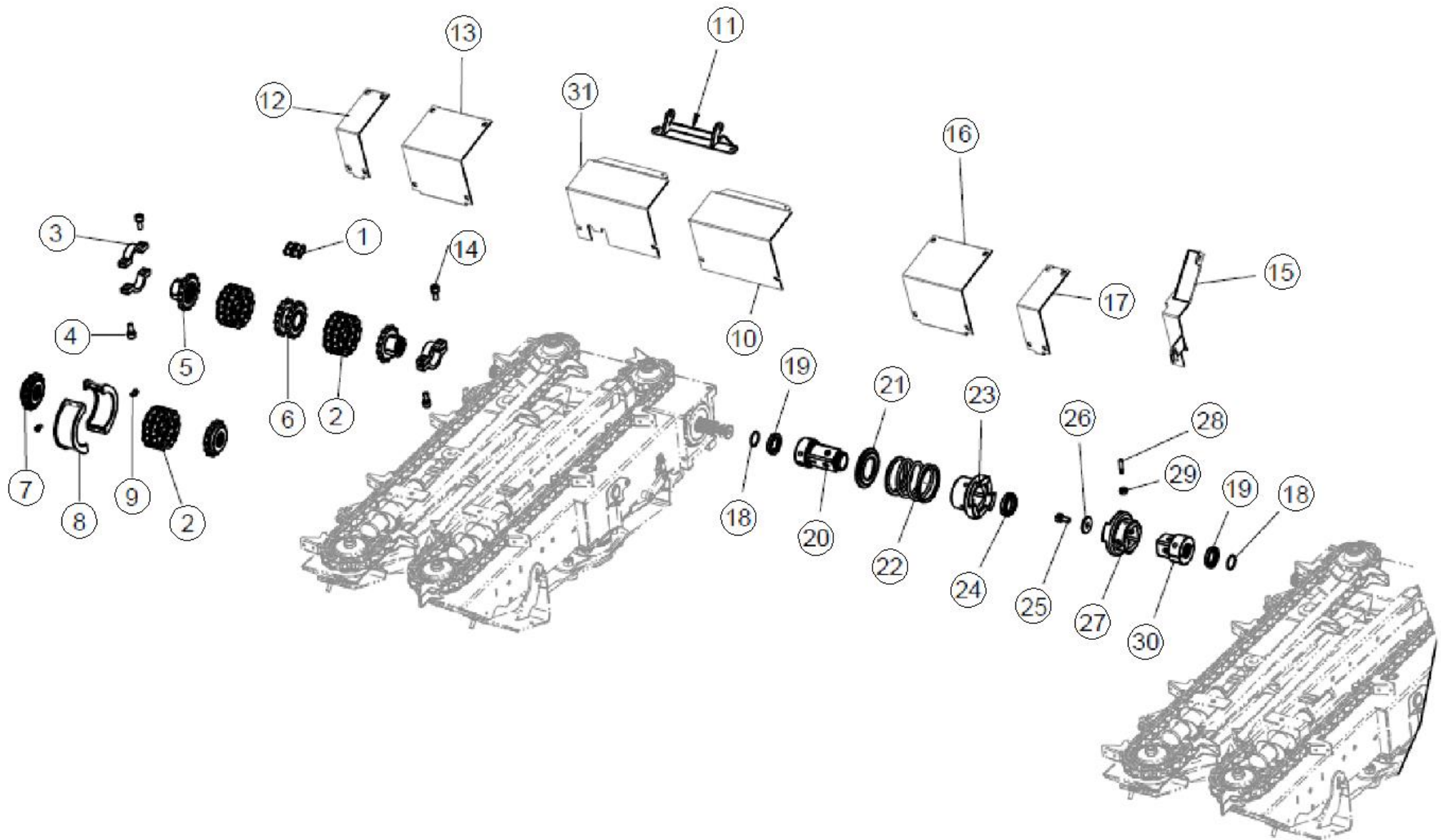
Spare parts list

Список запасных частей

Häcksler**thresher****измельчителем**

Pos pos. поз.	EDV Nr Ref. №	Bezeichnung	description	Название	Stück / pieces/ штуки
29	12-058558	Kegelrad Z27	bevel gear	коническая передача	
30	12-058559	Scheibe	washer	шайба	
31	12-056812	6-kt Schraube M14x1,5x40	screw	винт	
32	12-056811	6-kt Mutter M14x1,5x40	hex nut	шестигранная гайка	
33	12-058248	Deckel	cover	крышка	
34	12-058282	Entlüftungsschraube R 3/8"	bleed screw	винт	
35	12-056803	Scheibe intern 6-kant	washer	шайба	
36	12-056802	Kupplung	coupling	связь	
37	12-056807	Schaber	scraper	скребок	
38	12-058247	Deckel	cover	обложка	
39	12-058278	Schutz	protection	защита	
40	12-058280	Häcksler Winkelgetriebe mont.	chopper bevel gear mount	крепление конической шестерни	
41	ZI500726	6-kt Schraube M6x20 ST 8.8	screw	винт	
42	12-106218	Scheibe 6.4X12.5	washer	шайба	
43	12-106219	6-kt Schraube M5x35	screw	винт	
44	12-106220	6-kt Mutter M5	hex nut	шестигранная гайка	
45	12-106221	Zyl. Schraube innen 6-kt. M10x20	screw	винт	
46	002607	6-kt Mutter selbstsichernd M10	self-locking nut	самоконтрящаяся гайка	
47	12-080301	Schraubenschutz	protection	защита	
48	12-106201	Scheibe	washer	шайба	
49	002448	6-kt Schraube M12x30	screw	винт	

ANTRIEB / DRIVE / ПРИВОД



Ersatzteilliste

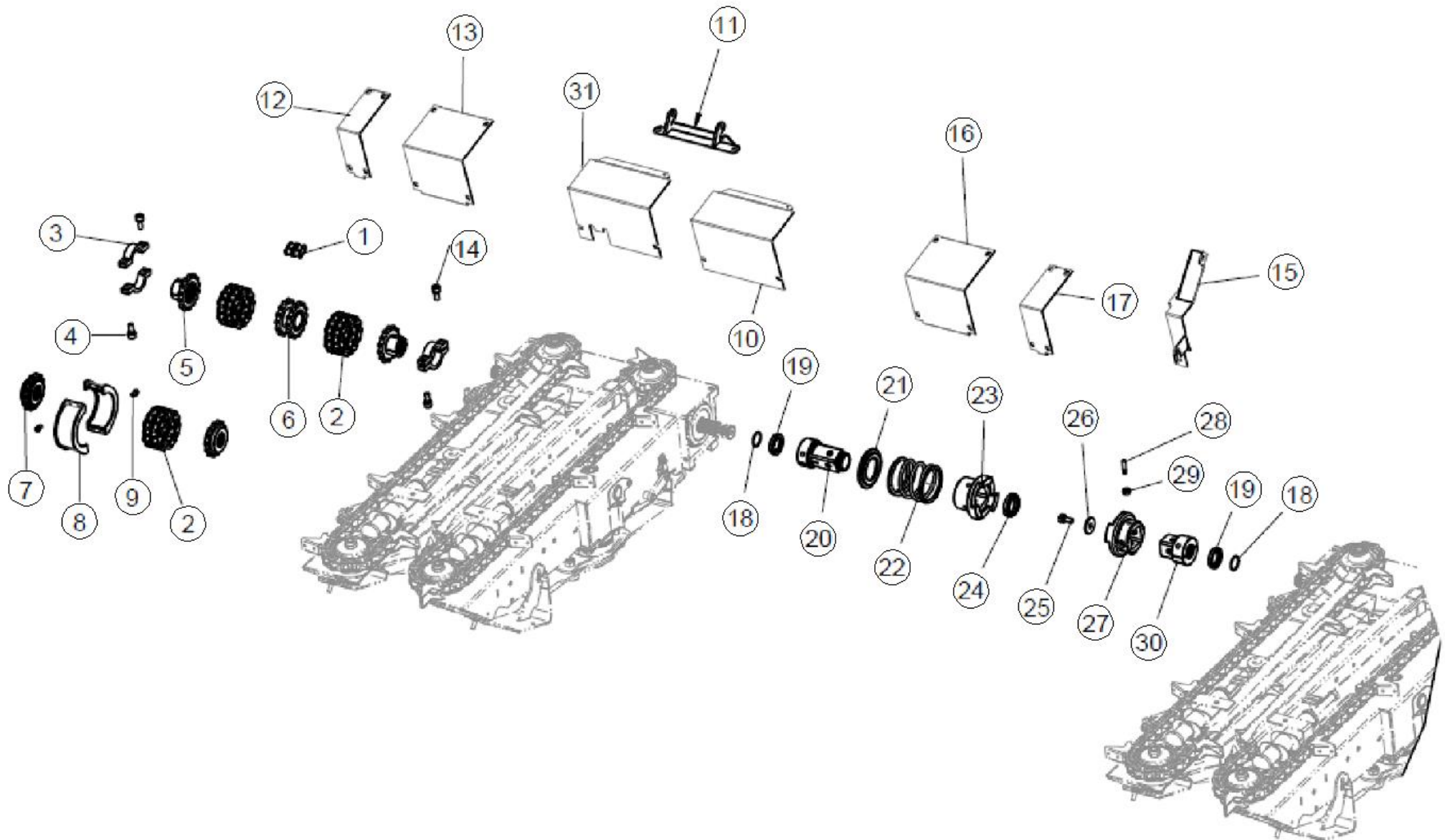
Spare parts list

Список запасных частей

Antrieb**drive****привод**

Pos pos. поз.	EDV Nr Ref. №	Bezeichnung	description	Название	Stück / pieces/ штуки
1	12-058429	Verschlussglied mit Feder	closing link with spring	замыкающая связь с пружиной	
2	20-052513	Zweifach Rollenkettenring 12-A2	double roller chain ring	кольцо цепи с двойным роликом	
3	12-106237	Schelle	clamp	зажим	
4	12-106222	Schraube	screw	винт	
5	12-106223	Kettenrad Z14	sprocket	звездочка	
6	12-106224	Doppelkettenrad	double sprocket	двойная звездочка	
7	12-106225	Kettenrad Z14	sprocket	звездочка	
8	12-106226	Schutz	protection	защита	
9	12-106227	Schraube M8x12 ST 8.8 verz.	screw	винт	
10	12-106228	Schutzblech	fender	крыло	
11	12-106229	Halter	holder	держатель	
12	12-106230	Schutzblech rechts	fender on the right	крыло справа	
13	12-106231	Schutzblech	fender	крыло	
14	ZI501842	Zyl. Schraube innen 6-kt M12x25	screw inside hexagonal	винт внутри шестигранник	
15	12-106182	Schutzblech	fender	крыло	
16	12-106231	Schutzblech	fender	крыло	
17	12-106230	Schutzblech rechts	fender	крыло	
18	12-056814	Ring 32	ring 32	кольцо 32	
19	12-058353	Distanzring	spacer ring	разделительное кольцо	
20	12-106233	Nabe	hub	ступица	
21	12-106237	Ring	sealing ring	уплотнительное кольцо	
22	12-106290	Feder	spring	пружина	
23	12-106291	Kupplungsnahe	clutch hub	ступица сцепления	
24	12-106292	Sicherungsmutter GUK M45x1.5	lock nut guk	контргайка гук	
25	034520	Zyl. Schraube innen 6-kt. M12x25	screw inside hex.	винт внутри шестигранник.	
26	12-058354	Scheibe	washer	шайба	
27	12-106293	Kupplungsnahe	clutch hub	ступица сцепления	
28	11-106294	Gewindestift M10x25 ST12.9	threaded pin	резьбовой штифт	

ANTRIEB / DRIVE / ПРИВОД



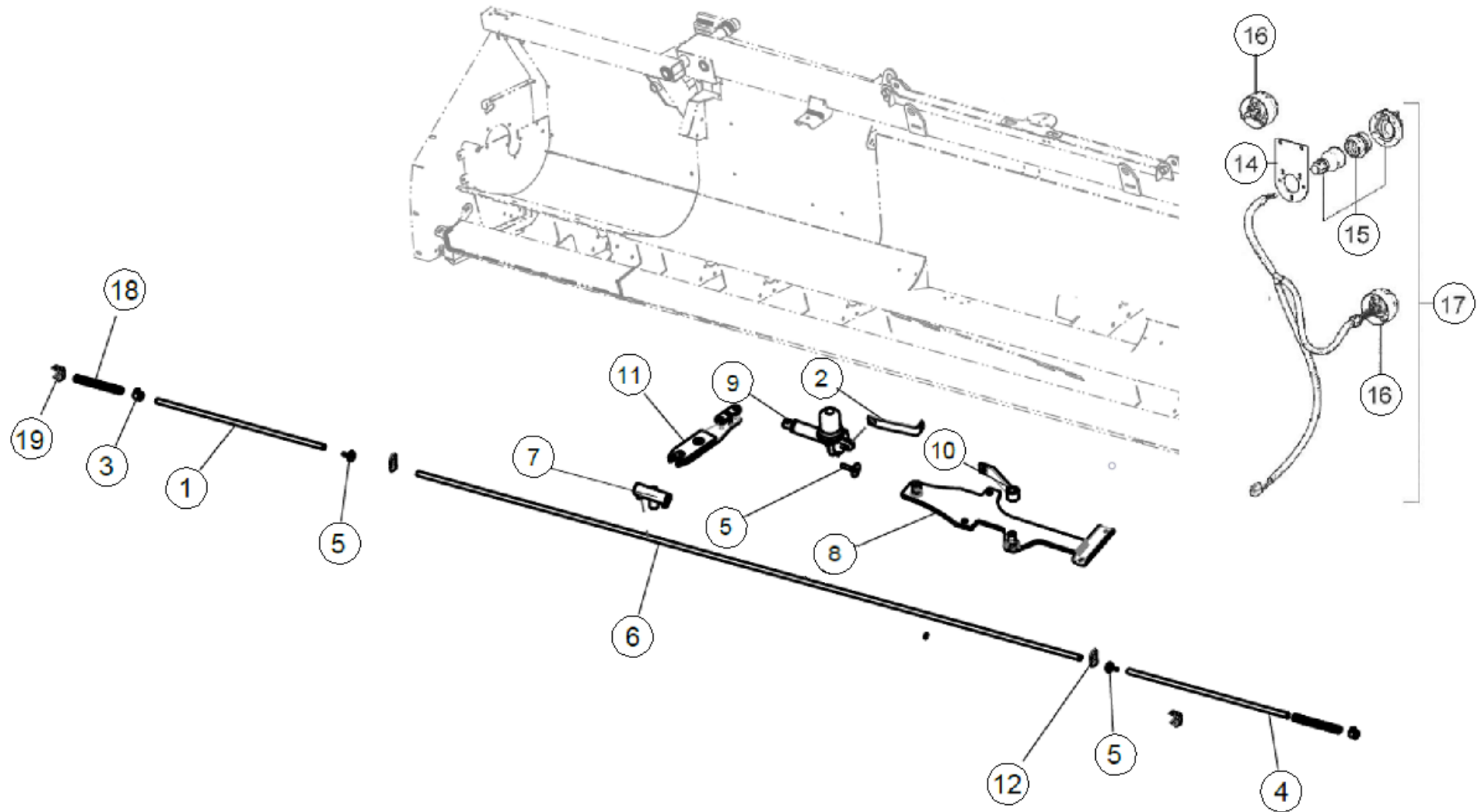
Antrieb

drive

привод

Pos pos. поз.	EDV Nr Ref. №	Bezeichnung	description	Название	Stück / pieces/ штуки
29	Z1510227	6-kt Mutter M10	hex nut	шестигранная гайка	
30	12-106295	Nabe kurz	hub short	ступица коротк.	
31	12-106296	Schutzblech	fender	крыло	

ELEKTRISCHE MESSERSTEUERUNG 6R / ELECTRIC KNIFE CONTROL / ЭЛ. УПРАВЛЕНИЕ НОЖАМИ



Ersatzteilliste

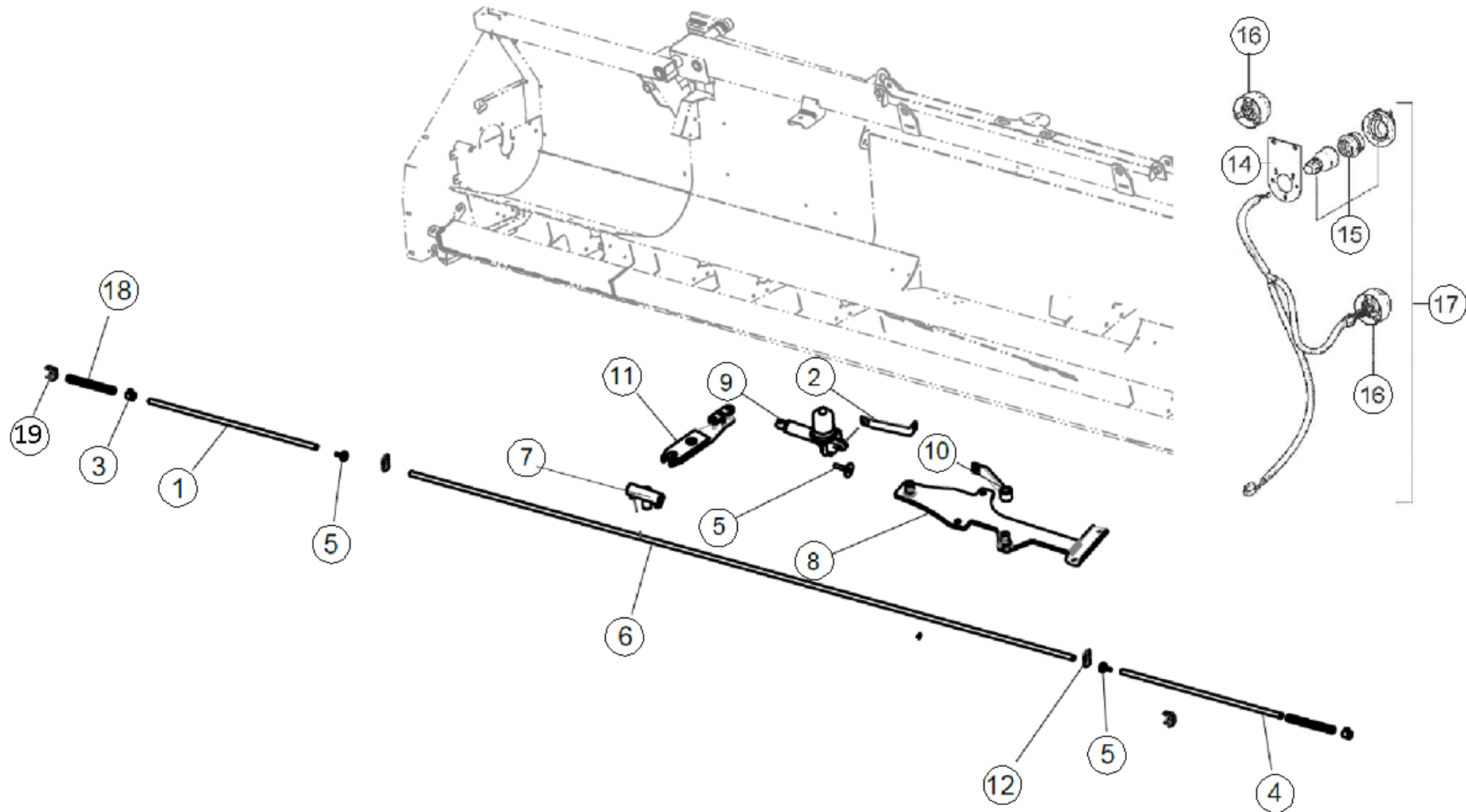
Spare parts list

Список запасных частей

Elektrische Messersteuerung**electric knife control****эл. правление ножами**

Pos pos. поз.	EDV Nr Ref. №	Bezeichnung	description	Название	Stück / pieces/ штуки
1	12-058485	Stange rechts 6x75	bar right	тяга правая	
2	12-106087	Zugstange	pull bar	тяга	
3	12-058493	Buchse	bush	втулка	
4	12-058487	Stange rechts 8x75	bar right	тяга правая	
5	12-106750	Stellschraube	adjusting screw	регулирующий винт	
6	12-058490	Stange Mitte 6/8X75	pole middle	штанга	
7	12-058497	Kupplungsmuffe	coupling sleeve	соединительная втулка	
8	12-106119	Fuß verschw.	foot	ножка	
9	12-106232	Hydraulikzylinder	hydraulic cylinder	гидравлический цилиндр	
10	12-106120	Zugstange	pull bar	тяга	
11	12-106114	Hebel	lever	рычаг	
12	12-106124	Bügel	hanger	консоле	
14	12-106118	Lasche	tab	вкладка	
15	12-106190	Elektrosatz	electrical kit	электрический комплект	
16	12-106113	Dose	socket	розетка	
17	12-106203	Elektrosatz Laverda	electrical kit laverda	электрокомплект лаверда	
17	12-106298	Elektrosatz NH CX	electrical kit nh cx	электрический комплект nh cx	
17	12-056170	Elektrosatz John Deere	electrical kit john deere	электрический комплект john deere	
17	12-106299	Elektrosatz Claas Lexion	electrical kit claas lexion	комплект электрооборудования claas lexion	
18	12-058484	Feder	spring	пружина	
19	12-058483	Bügel	hanger	консоле	

ELEKTRISCHE MESSERSTEUERUNG 8R / ELECTRIC KNIFE CONTROL / ЭЛ. УПРАВЛЕНИЕ НОЖАМИ



Ersatzteilliste

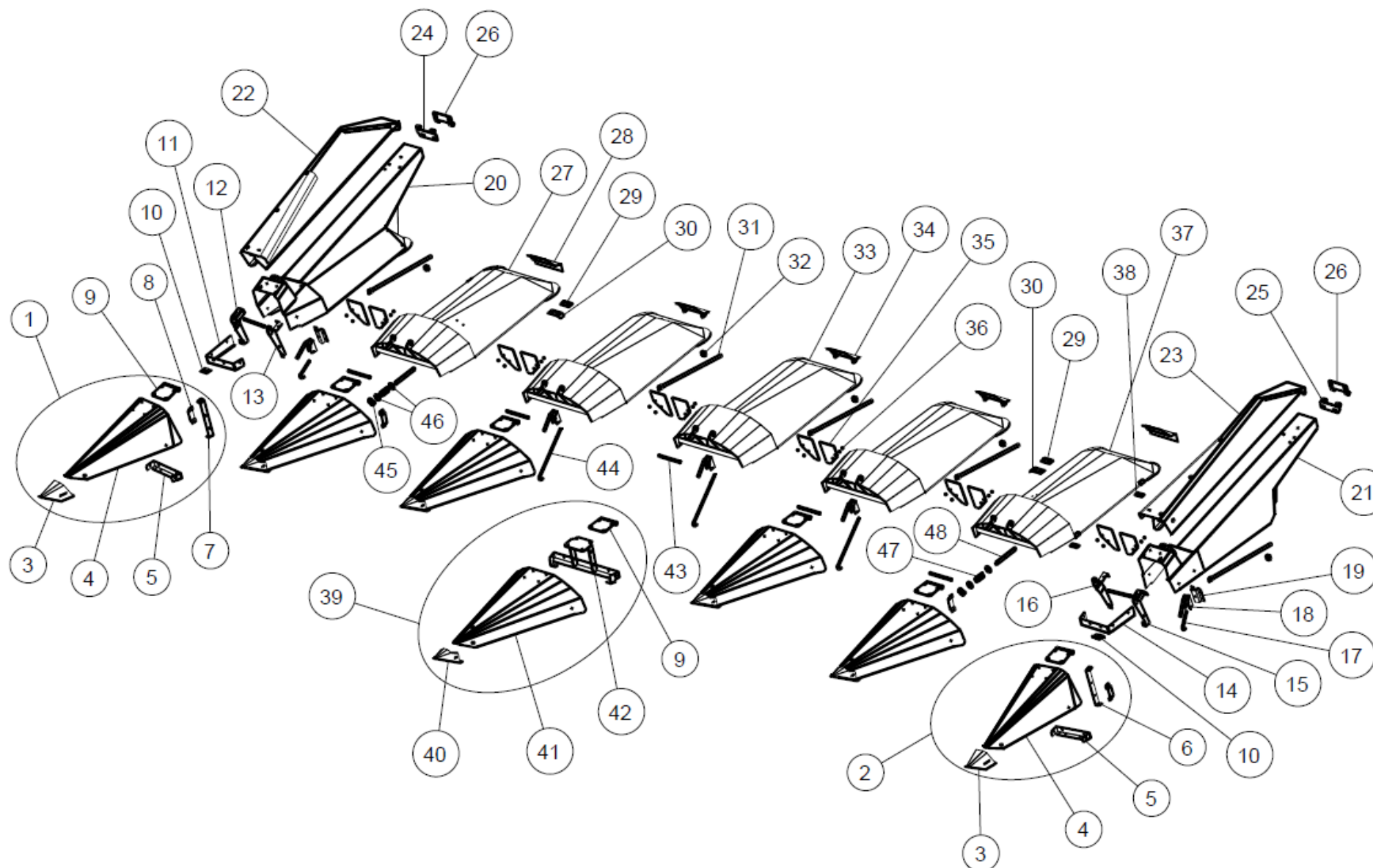
Spare parts list

Список запасных частей

Elektrische Messersteuerung**electric knife control****эл. правление ножами**

Pos pos. поз.	EDV Nr Ref. №	Bezeichnung	description	Название	Stück / pieces/ штуки
1	12-058485	Stange rechts 8x75	bar right	бар справа	
2	12-106302	Bolzen M16	bolt	болт	
3	12-058493	Buchse	sleeve	втулка	
4	12-058487	Stange rechts 8x75	bar right	штанга справа	
5	12-106750	Stellschraube	adjusting screw	регулирующий винт	
6	12-058490	Stange Mitte 6/8X75	bar middle	штанга	
7	12-058497	Kupplungsmuffe	connecting sleeve	соединительная втулка	
8	12-106119	Fuß	foot	ножка	
9	12-106232	Hydraulikzylinder	cylinder	цилиндр	
10	12-106120	Zugstange	pull bar	тяга	
11	12-106114	Hebel	lever	рычаг	
12	12-106124	Bügel	hanger	консоле	
14	12-106118	Lasche	tab	вкладка	
15	12-10619A	Elektrosatz	electrical kit	электрический комплект	
16	12-106113	Dose	socket	розетка	
17	12-106203	Elektrosatz Laverda	electrical kit laverda	электрокомплект лаверда	
17	12-106298	Elektrosatz NH CX	electrical kit nh cx	электрический комплект nh cx	
17	12-056170	Elektrosatz John Deere	electrical kit john deere	электрический комплект john deere	
17	12-106299	Elektrosatz Claas Lexion	electrical kit claas lexion	электрический комплект claas lexion	
18	12-058484	Feder	spring	пружина	
19	12-058483	Bügel	hanger	консоле	

SPITZEN 6R / POINT 6R / НАКОНЕЧНИКИ 6Р



Ersatzteilliste

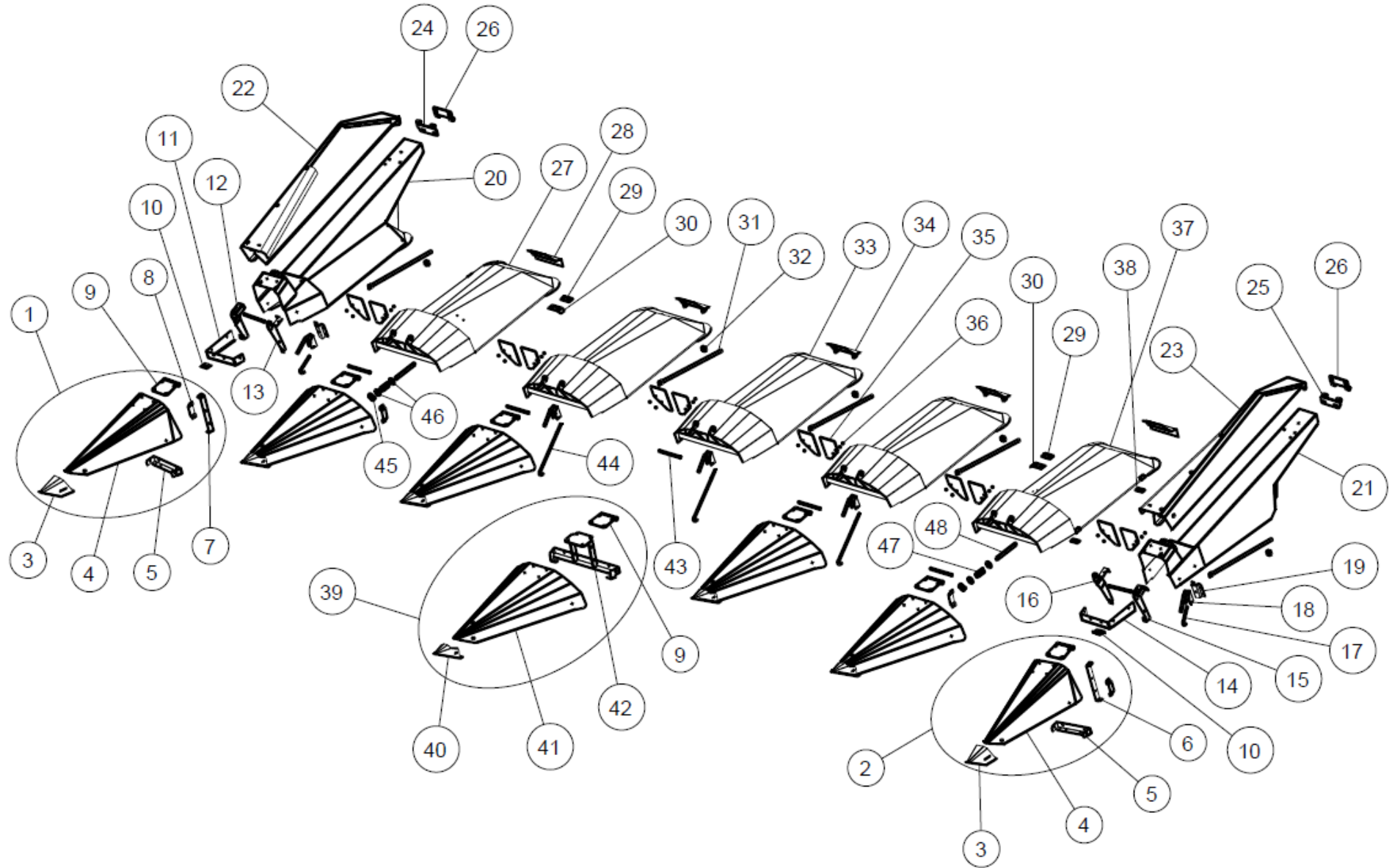
Spare parts list

Список запасных частей

Spitzen**point****наконечники**

Pos pos. поз.	EDV Nr Ref. №	Bezeichnung	description	Название	Stück / pieces/ штуки
1	12-106140	Spitze rechts kompl.	tip right compl.	наконечник правый компл.	
2	12-106141	Spitze links kompl.	tip left compl.	наконечник левый компл.	
3	12-106305	Spitzenverstärkung	peak gain	усиление наконечника	
4	12-106142	Spitze	top	наконечник	
5	12-106143	Konsole	console	консоль	
6	12-106306	Halter links	holder left	держатель слева	
7	12-106307	Halter rechts	holder right	держатель справа	
8	12-058404	Halter	holder	держатель	
9	12-058402	Scharnier Unterteil	hinge base	шарнирное основание	
10	12-058395	Platte	plate	тарелка	
11	12-106144	Halter rechts	holder right	держатель справа	
12	12-106308	Konsole	console	консоль	
13	12-106309	Konsole	console	консоль	
14	12-106145	Halter links	holder left	держатель слева	
15	12-106310	Konsole	console	консоль	
16	12-106311	Konsole	console	консоль	
17	12-058387	Haken	hook	крюк	
18	12-058401	Griff	handle	ручка	
19	12-106312	Schiene	rail	консоль	
20	12-106146	Seitenteil rechts	side panel right	боковая панель справа	
21	12-106147	Seitenteil links	side section left	боковая часть слева	
22	12-106148	Abdeckung rechts	cover right	крышка справа	
23	12-106149	Abdeckung links	cover left	крышка слева	
24	12-106150	Scharnier	hinge	петля	
25	12-106150	Scharnier	hinge	петля	
26	12-106151	Platte	plate	тарелка	
27	12-058300	Schutzhaube rechts 70	protective hood right	защитный кожух правый	
27	12-058385	Schutzhaube rechts 75	protective hood on the right	защитный кожух справа	

SPITZEN 6R / POINT 6R / НАКОНЕЧНИКИ 6P



Ersatzteilliste

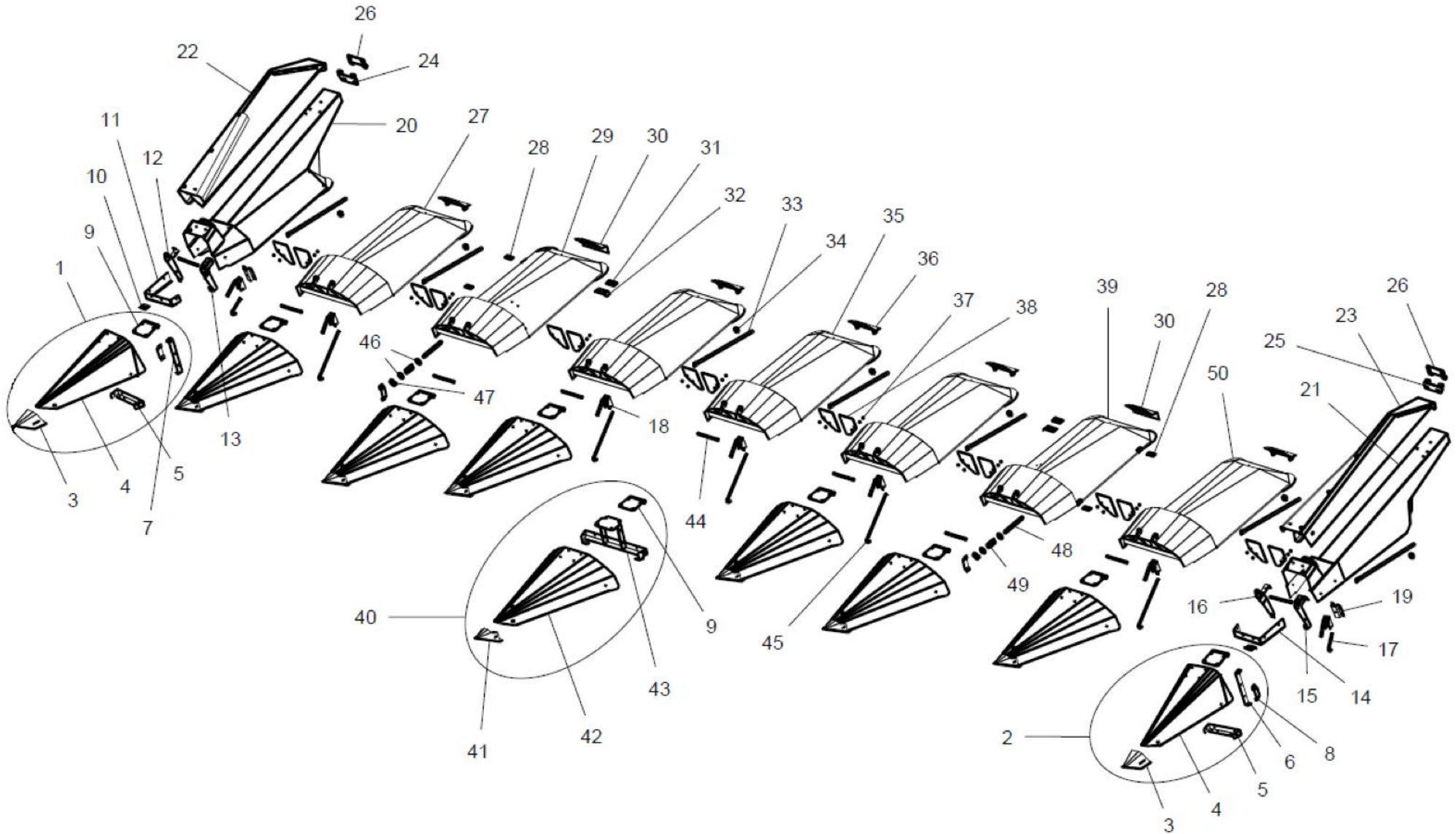
Spare parts list

Список запасных частей

Spitzen**point****наконечники**

Pos pos. поз.	EDV Nr Ref. №	Bezeichnung	description	Название	Stück / pieces/ штуки
28	12-106313	Scharnier 70-75-80	hinge	петля	
29	12-106314	Platte	plate	пластина	
30	12-106315	Platte	plate	пластина	
31	12-058383	Stange	bar	тяга	
32	11-052796	Rohrhalter M 16	tube holder	держатель трубы	
33	12-058399	Schutzhaube mitte 70	protective hood mid	защитная крышка посередине	
33	12-058400	Schutzhaube mitte 75	protective hood mid	защитная крышка посередине	
34	12-058388	Platte	plate	пластина	
35	12-058386	Gummiplatte re./li.	rubber plate right/left	резиновая пластина правая/левая	
36	12-058393	Buchse	bush	втулка	
37	12-106316	Schutzhaube links 75	protective hood left	защитная крышка	
37	12-058398	Schutzhaube links 70	protective hood left	защитная крышка	
37	12-058301	Schutzhaube links 75	protective hood left	защитная крышка	
38	12-106317	Platte	plate	пластина	
39	12-058397	Spitze Mitte 70	pointed	наконечник средний	
39	12-058312	Spitze mitte 75	pointed	наконечник средний	
40	12-106318	Spitzenverstärkung mitte	peak reinforcement middle	пиковое усиление посередине	
41	12-106319	Spitzenblech 70cm	pointed	наконечник	
41	12-106043	Spitzenblech 75cm	pointed	наконечник	
42	12-106320	Konsole 70cm	console	консоль	
42	12-106321	Konsole 75cm	console	консоль	
43	12-106322	Bolzen	bolt	болт	
44	12-058396	Haken	hook	крюк	
45	12-058268	Splint	split pin	шплинт	
46	12-058392	Scheibe	washer	шайба	
47	12-058391	Feder	spring	пружина	
48	12-058390	Stange	bar	тяга	

SPITZEN 8R / POINT 8R / НАКОНЕЧНИКИ 8P



Ersatzteilliste

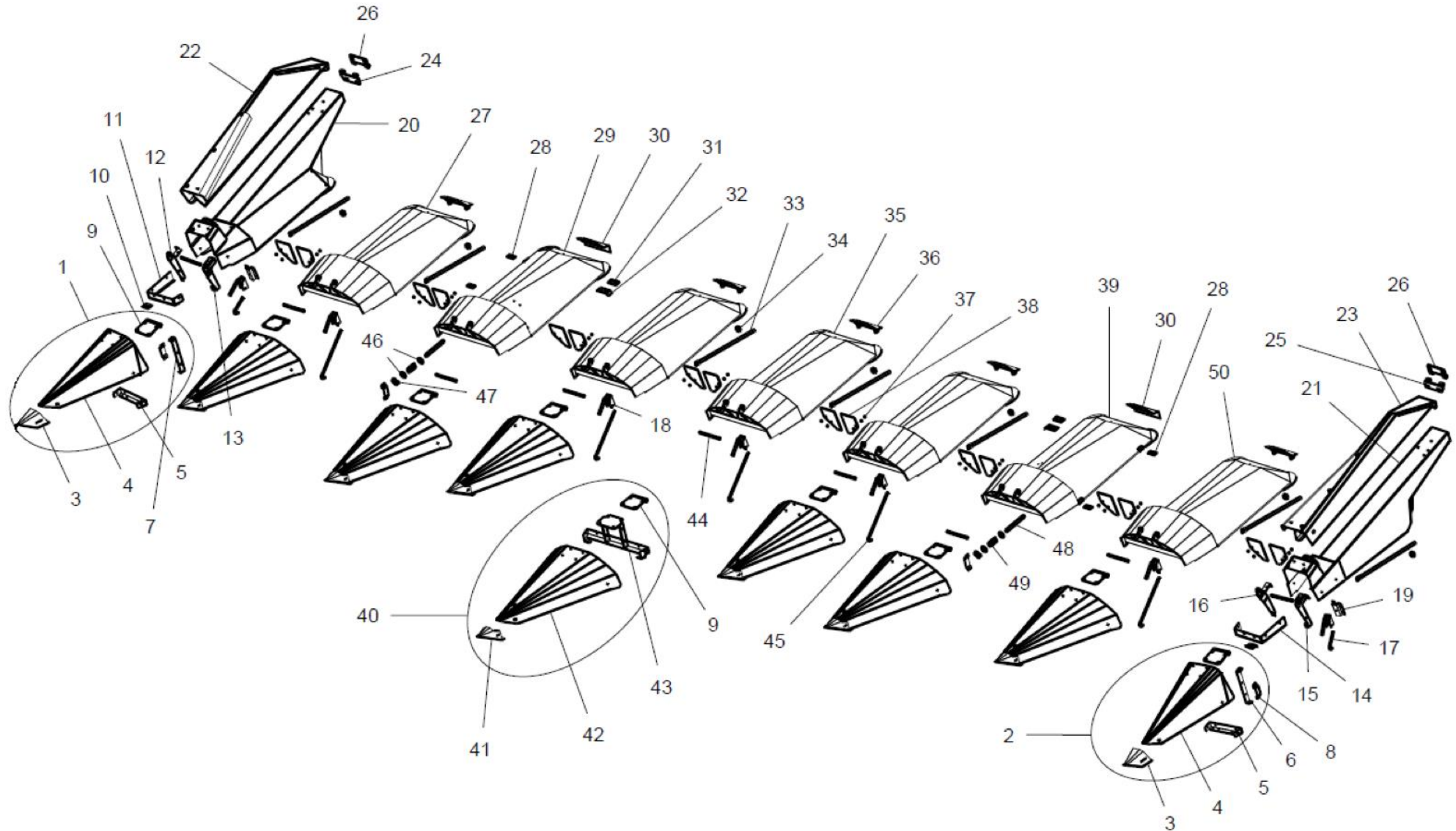
Spare parts list

Список запасных частей

Spitzen**point****наконечники**

Pos pos. поз.	EDV Nr Ref. №	Bezeichnung	description	Название	Stück / pieces/ штуки
1	12-106140	Spitze rechts kompl.	tip right compl.	наконечник правый компл.	
2	12-106141	Spitze links kompl.	tip left compl.	наконечник левый компл.	
3	12-106305	Spitzenverstärkung	peak gain	усиление наконечника	
4	12-106142	Spitze	top	наконечник	
5	12-106143	Konsole	console	консоль	
6	12-106306	Halter links	holder left	держатель слева	
7	12-106307	Halter rechts	holder right	держатель справа	
8	12-058404	Halter	holder	держатель	
9	12-058402	Scharnier Unterteil	hinge base	шарнирное основание	
10	12-058395	Platte	plate	тарелка	
11	12-106144	Halter rechts	holder right	держатель справа	
12	12-106308	Konsole	console	консоль	
13	12-106309	Konsole	console	консоль	
14	12-106145	Halter links	holder left	держатель слева	
15	12-106310	Konsole	console	консоль	
16	12-106311	Konsole	console	консоль	
17	12-058387	Haken	hook	крюк	
18	12-058401	Griff	handle	ручка	
19	12-106312	Schiene	rail	консоль	
20	12-106146	Seitenteil rechts	side panel right	боковая панель справа	
21	12-106147	Seitenteil links	side section left	боковая часть слева	
22	12-106148	Abdeckung rechts	cover right	крышка справа	
23	12-106149	Abdeckung links	cover left	крышка слева	
24	12-106150	Scharnier	hinge	петля	
25	12-106150	Scharnier	hinge	петля	
26	12-106151	Platte	plate	тарелка	
27	12-058399	Schutzhaube mitte 70	protective hood mid	защитная крышка посередине	
27	12-058400	Schutzhaube mitte 75	protective hood mid	защитная крышка посередине	

SPITZEN 8R / POINT 8R / НАКОНЕЧНИКИ 8P



Ersatzteilliste

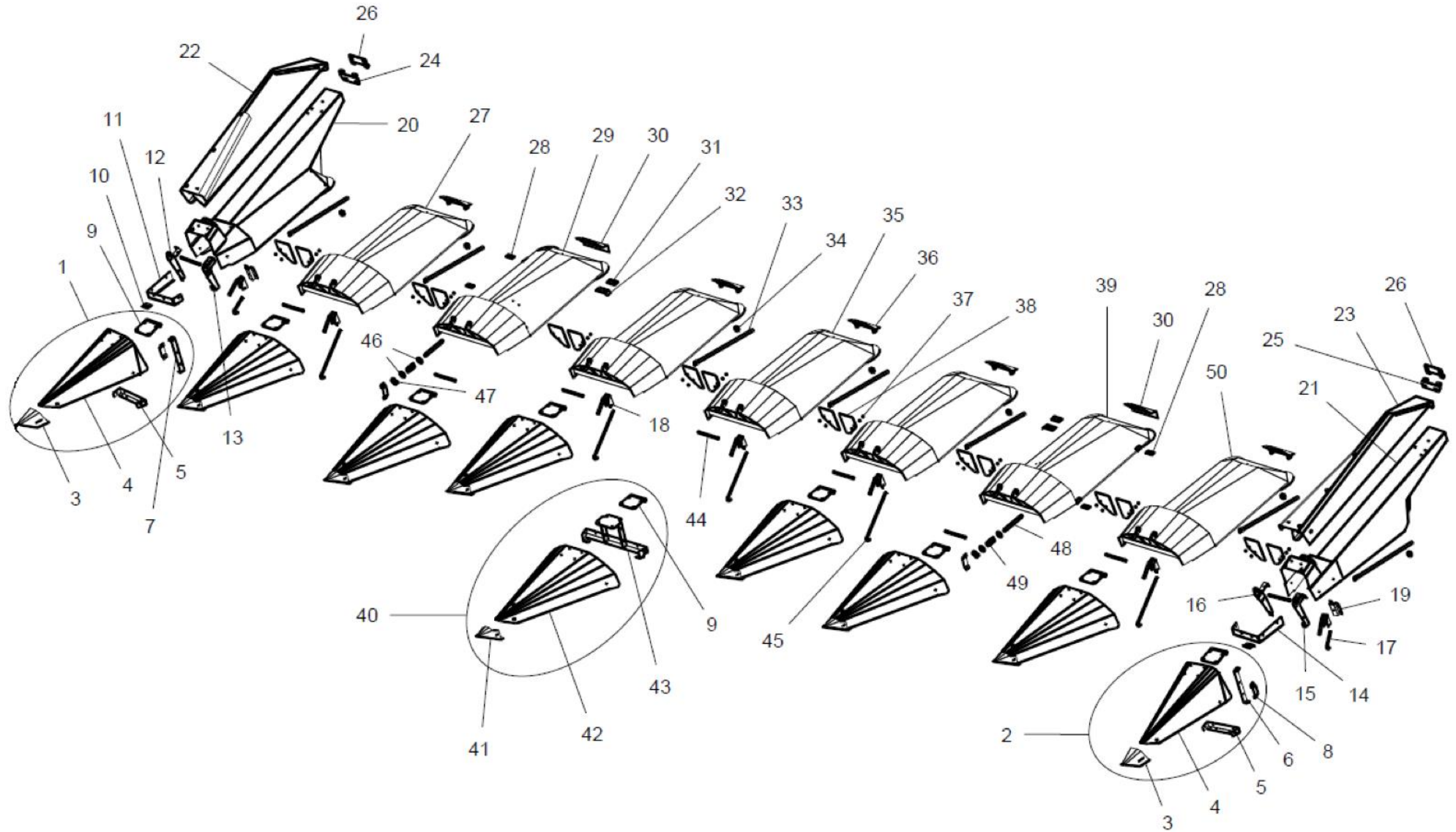
Spare parts list

Список запасных частей

Spitzen**point****наконечники**

Pos pos. поз.	EDV Nr Ref. №	Bezeichnung	description	Название	Stück / pieces/ штуки
28	12-106317	Platte	plate	пластина	
29	12-058300	Schutzhaube rechts 70	protective hood righth	защитная крышка правая	
29	12-058385	Schutzhaube rechts 75	protective hood righth	защитная крышка правая	
30	12-106313	Scharnier 70-75-80	hinge	петля	
31	12-106314	Platte	plate	пластина	
32	12-106315	Platte	plate	пластина	
33	12-058383	Stange	bar	тяга	
33	11-052796	Rohrhalter M 16	tube holder	держатель трубы	
34	12-058399	Schutzhaube mitte 70	protective hood mid	защитная крышка посередине	
35	12-058400	Schutzhaube mitte 75	protective hood mid	защитная крышка посередине	
36	12-058388	Platte	plate	пластина	
37	12-058393	Buchse	bush	втулка	
38	12-058386	Gummiplatte	plate	пластина	
39	12-106316	Schutzhaube links 70	pointed	наконечник средний	
39	12-058398	Schutzhaube links 75	pointed	наконечник средний	
40	12-058397	Spitze Mitte 70	pointed	наконечник средний	
40	12-058312	Spitze mitte 75	pointed	наконечник средний	
41	12-106318	Spitzenverstärkung mitte	peak reinforcement middle	пиковое усиление посередине	
42	12-106319	Spitzenblech 70cm	pointed	наконечник	
42	12-106043	Spitzenblech 75cm	pointed	наконечник	
43	12-106320	Konsole 70cm	console	консоль	
43	12-106321	Konsole 75cm	console	консоль	
44	12-058403	Bolzen	bolt	болт	
45	12-058396	Haken	hook	крюк	
46	12-058392	Scheibe	washer	шайба	
47	12-058268	Splint	split pin	шплинт	
48	12-058390	Stange	bar	тяга	

SPITZEN 8R / POINT 8R / НАКОНЕЧНИКИ 8P



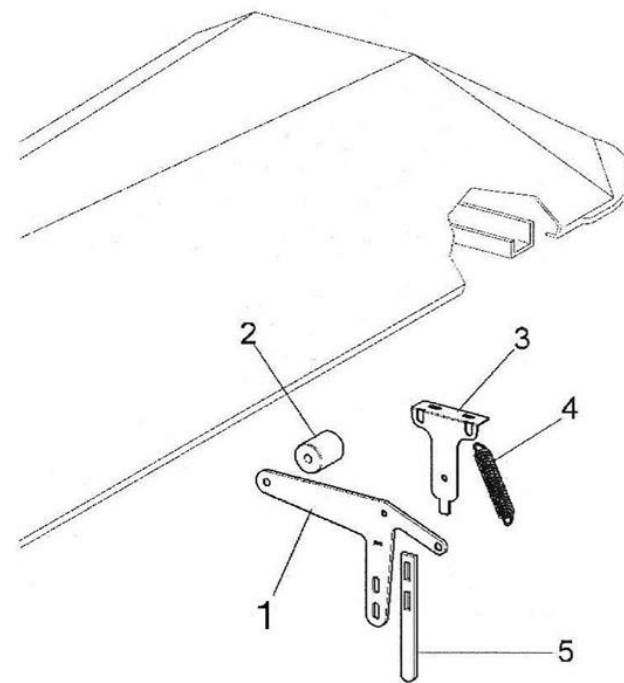
Spitzen

point

наконечники

Pos pos. поз.	EDV Nr Ref. №	Bezeichnung	description	Название	Stück / pieces/ штуки
49	12-058391	Feder	spring	пружина	
50	12-058399	Schutzhaube mitte 70	protective hood mid	защитная крышка посередине	
50	12-058400	Schutzhaube mitte 75	protective hood mid	защитная крышка посередине	

KLAPPMECHANISMUS DER HAUBEN / FOLDING MECHANISM OF THE HOODS / СКЛАДНОЙ МЕХАНИЗМ



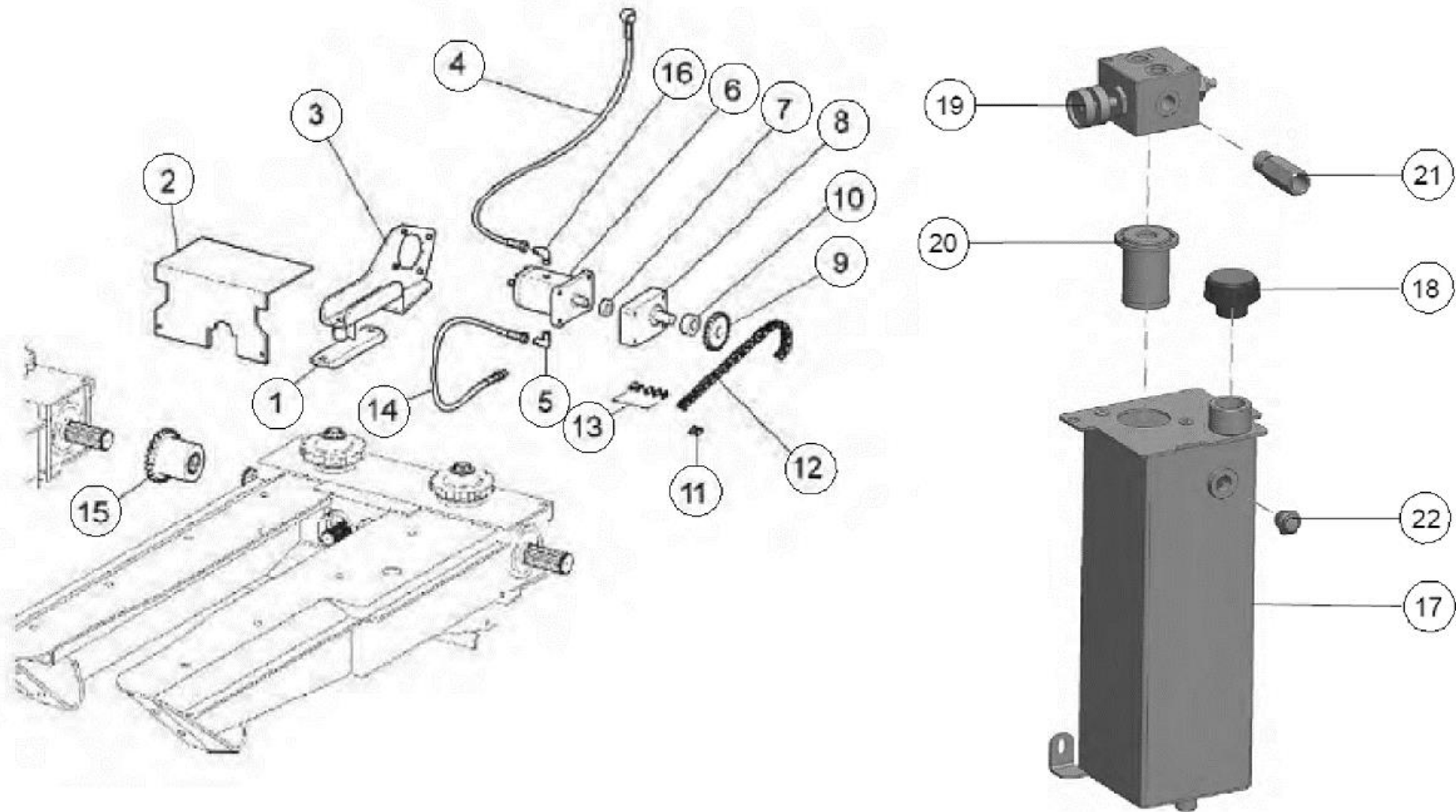
Klappmechanismus der Hauben

folding mechanism of the hoods

складной механизм

Pos pos. поз.	EDV Nr Ref. №	Bezeichnung	description	Название	Stück / pieces/ штуки
1	12-058405	Anschlussplatte	connection plate	присоед. металлическая пластина	1
2	12-058406	Rolle	roll	ролик	1
3	12-058407	Konsole	console	держатель	1
4	12-052485	Zugfeder	tension spring	пружина	1
5	12-058409	Platte	plate	плита	1

PUMPE FÜR LAGERMAISSCHNECKE / SILAGE MAIZE AUGER PUMP / НАСОС ДЛЯ БОКОВОГО ШНЕКА



Ersatzteilliste

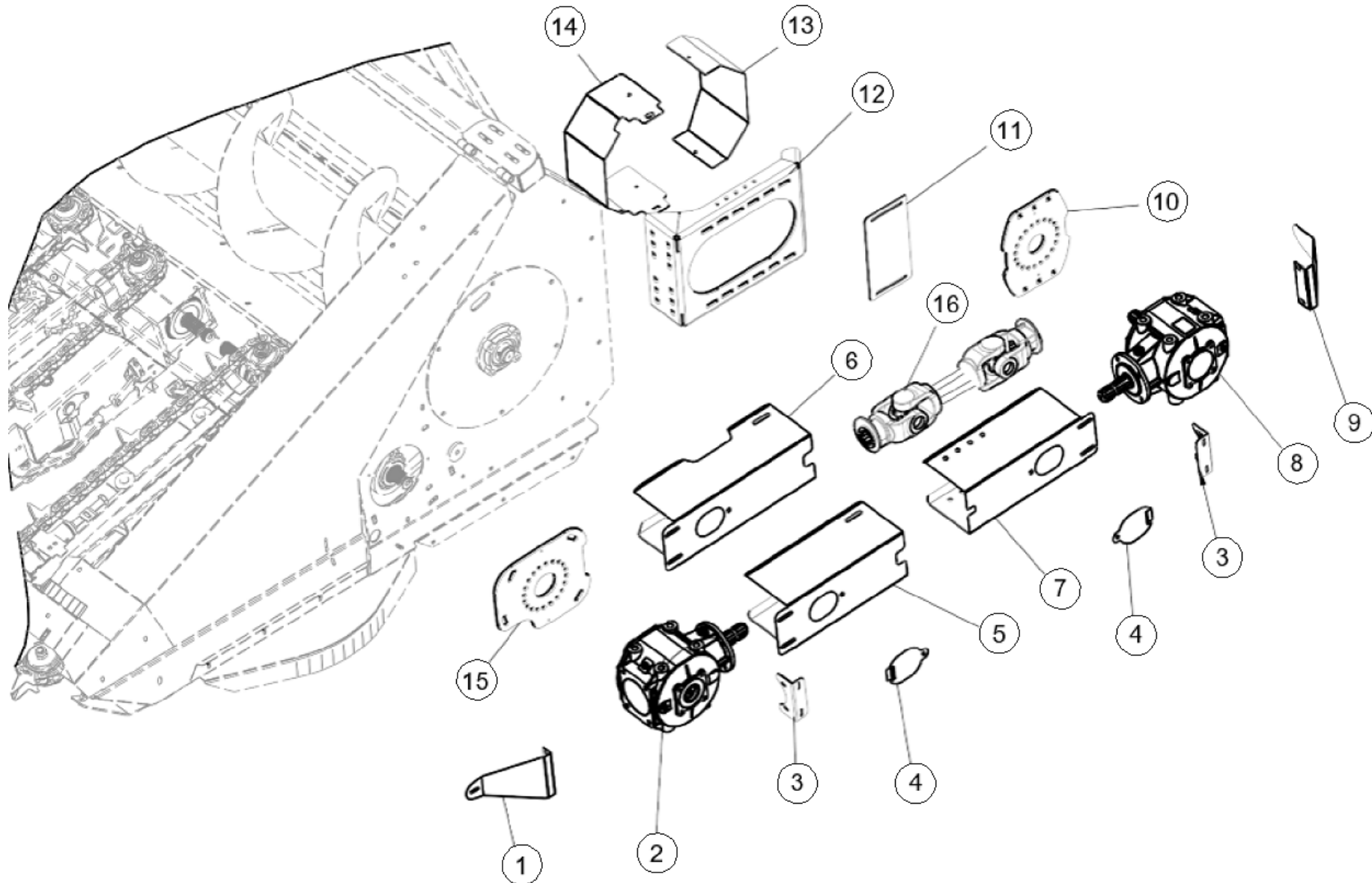
Spare parts list

Список запасных частей

Pumpe Lagermaisschnecke**silage maize auger pump****насос для бокового шнека**

Pos pos. поз.	EDV Nr Ref. №	Bezeichnung	description	Название	Stück / pieces/ штуки
1	12-058356	Halter Pflückerelement	holder picker element	держатель элемент початкоотдел.	
2	12-106296	Schutzblech 75 cm	protective plate 70 cm	защитный щиток 70 см	
3	12-057675	Halterung	holder	планка-держатель	
4	12-106325	Schlauch	hose	шланг	
5	12-057676	Schlauchhalter	hose holder	держатель шланга	
6	12-057677	Pumpe	pump	гидравлический насос	
7	12-057678	Halbkupplung	coupling	полумуфта	
8	12-057679	Riemenspanner	belt tensioner	натяжитель ремня	
9	12-057680	Ritzel Z15 ½	hose	шланг	
10	12-057681	Distanzstück	spacer	распорная деталь	
11	12-057684	Kettenschloss ASA40	chain connecting link ASA40	замок цепи asa40	
12	12-057683	Kette ASA40 40 MG	chain ASA40 40 MG	цепь asa40 40 mg	
13	12-057682	Kettenschloss ASA40	chain ASA40 40 MG	цепь asa40 40 mg	
14	12-057685	Schlauch 5/8 15,5x22,2	hose	шланг	
15	12-057686	Ritzel Z25	pinion	шестерня	
16	12-051664	GE-Verschraubung X GE 12-LR 3/8"	screw connection	резьбовое соединение	
17	12-106326	Öltank	oil tank	масляный бак	
18	12-106327	Deckel	cap	крышка	
19	12-057689	Absperrventil	stop valve	запорный клапан	
20	12-057690	Ölfilter	oil filter	масляный фильтр	
21	12-106328	Ventil	Valve	клапан	
22	12-058228A	Ölstandprüfungsfenster	Oil level check window	окно контроля уровня масла	

TRANSMISSION / TRANSMISSION / КОРОБКА ПЕРЕДАЧ



Transmission

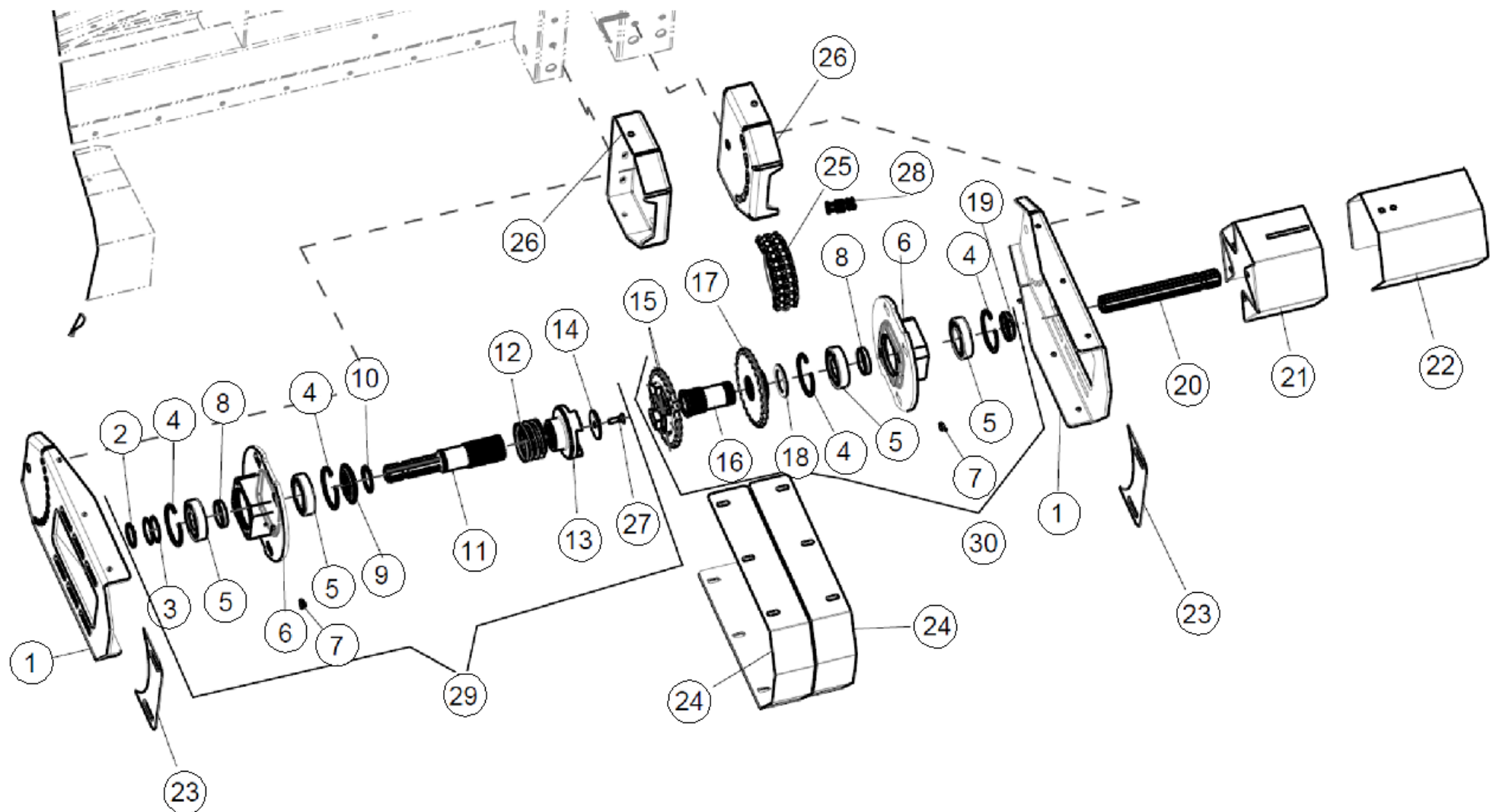
transmission

коробка передач

Pos pos. поз.	EDV Nr Ref. №	Bezeichnung	description	Название	Stück / pieces/ штуки
1	12-106358	Halter	holder	держатель	
2	12-106751	Getriebe 20/32	gear	коробка передач	
2	12-106040	Getriebe 1:0,48 14/29 M5.5	gear	коробка передач	
3	12-106359	Winkel	angle	уголок	
4	12-106360	Lasche	tab	вкладка	
5	12-106361	Konsole AGCO - N.H. - J.D.	console	консоль	
6	12-106362	Konsole CLASS LEXION - LAVERDA	console	консоль	
7	12-106363	Konsole	console	консоль	
8	12-106739A	Getriebe 1:1,6 32/20 M5	gear	коробка передач	
8	12-106718A	Getriebe 1:1,86 26/14 M6	gear	коробка передач	
8	12-106752	Getriebe 29/14	gear	коробка передач	
8	12-106004A	Getriebe 1:2 26/13 M6	gear	коробка передач	
8	12-106753	Getriebe 26/15	gear	коробка передач	
8	12-106754	Getriebe 29/20	gear	коробка передач	
9	12-106364	Lasche	tab	вкладка	
10	12-106365	Flansch	flange	фланец	
11	12-106366	Platte	plate	пластина	
12	12-106367	Konsole	console	консоль	
13	12-106368	Schutz	protection	защита	
14	12-106369	Schutz	protection	защита	
15	12-106370	Flansch	flange	фланец	
16*	12-058296	Gelenkwelle	drive shaft	вал	

***Je nach Typ / depending on the type / в зависимости от типа**

TRANSMISSION / TRANSMISSION / КОРОБКА ПЕРЕДАЧ



Pos.29 12-106371
Pos.30 12-106389

Ersatzteilliste

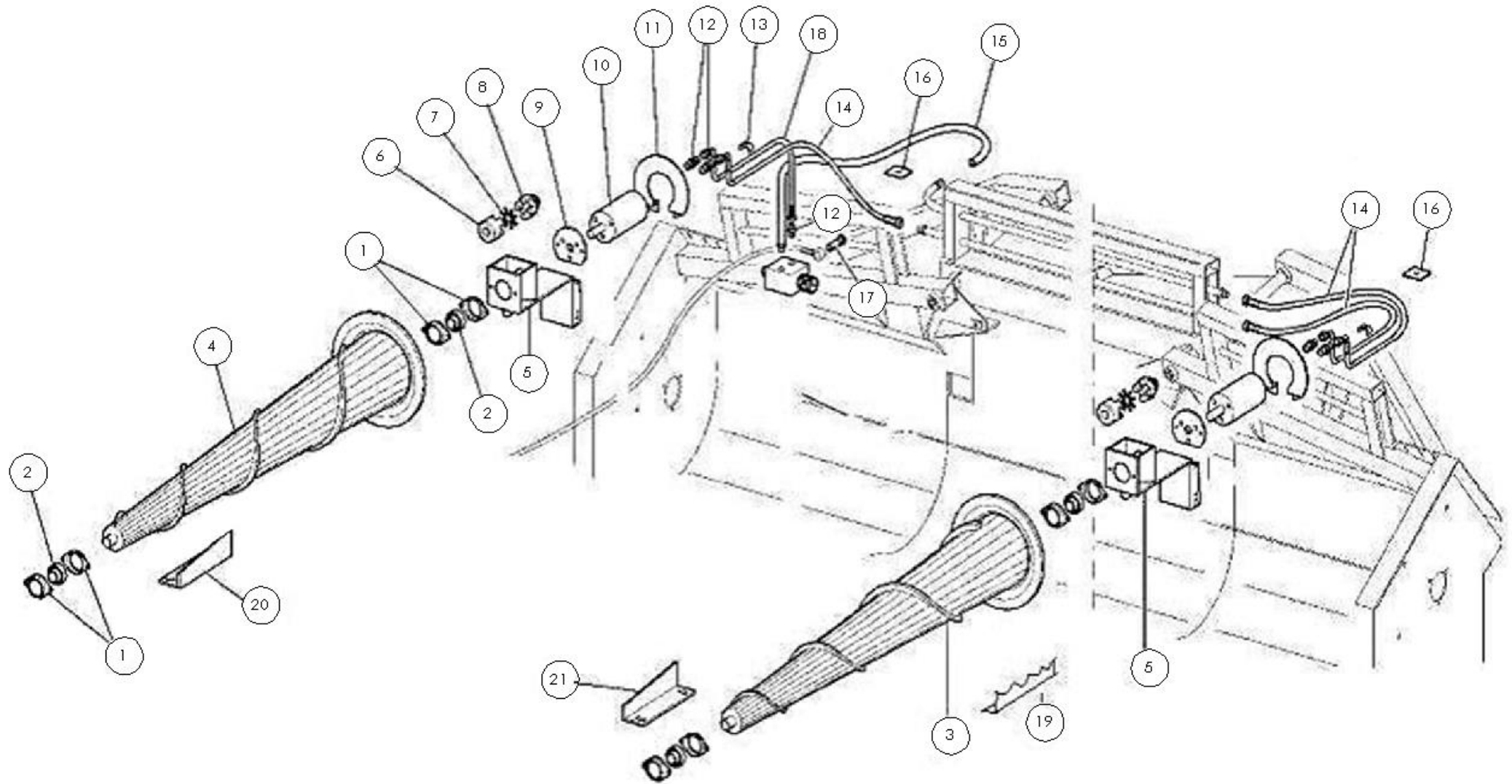
Spare parts list

Список запасных частей

Transmission**transmission****коробка передач**

Pos pos. поз.	EDV Nr Ref. №	Bezeichnung	description	Название	Stück / pieces/ штуки
1	12-106329	Konsole	console	консоль	
2	12-056351	Seegerring E45	circlip	стопорное кольцо	
3	12-106330	Distanzring	spacer ring	разделительное кольцо	
4	ZI531652	Seegerring J85 Federstahl	snap ring	стопорное кольцо	
5	12-106331	Lager NUP 209 EC (45-85-19)	bearing	подшипник	
6	12-106332	Flansch	flange	фланец	
7	12-106333	Gewindestift M6 A 45°	threaded pin	резьбовой штифт	
8	12-106334	Ring	ring	кольцо	
9	12-106335	Ring	ring	кольцо	
10	12-056354	Seegerring E50	circlip	стопорное кольцо	
11	12-106336	Ritzel	pinion	шестерня	
12	12-106337	Feder	feather	пружина	
13	12-106338	Nabe	hub	ступица	
14	12-106339	Scheibe	disc	диск	
15	12-106340	Kettenrad	sprocket	звездочка	
16	12-106341	Ritzel	pinion	шестерня	
17	12-106342	Kettenrad	sprocket	звездочка	
18	12-106343	Ring	ring	звенеть	
19	12-106292	Sicherungsmutter GUK M45x1.5	lock nut guk	контргайка	
20	12-054752	Welle L=260	shaft	вал	
21	12-106344	Schutz	protection	защита	
22	12-106345	Schutz	protection	защита	
23	12-106346	Schutzplatte	protective plate	защитная пластина	
24	12-106347	Schutzblech	fender	крыло	
25	12-106348	Doppelkette	double chain	двойная цепь	
26	12-106349	Schutzblech	fender	крыло	
27	ZI502438	Senkschraube innen 6-kt M10x30	screw inside hexagon	винт с потайной головкой	
28	12-058429	Verschlussglied mit Feder	closing link with spring	замыкающая связь с пружиной	

LAGERMAISSCHNECKE / SILAGE MAIZE AUGER / БОКОВЫЕ КОНИЧЕСКИЕ ШНЕКИ



Ersatzteilliste

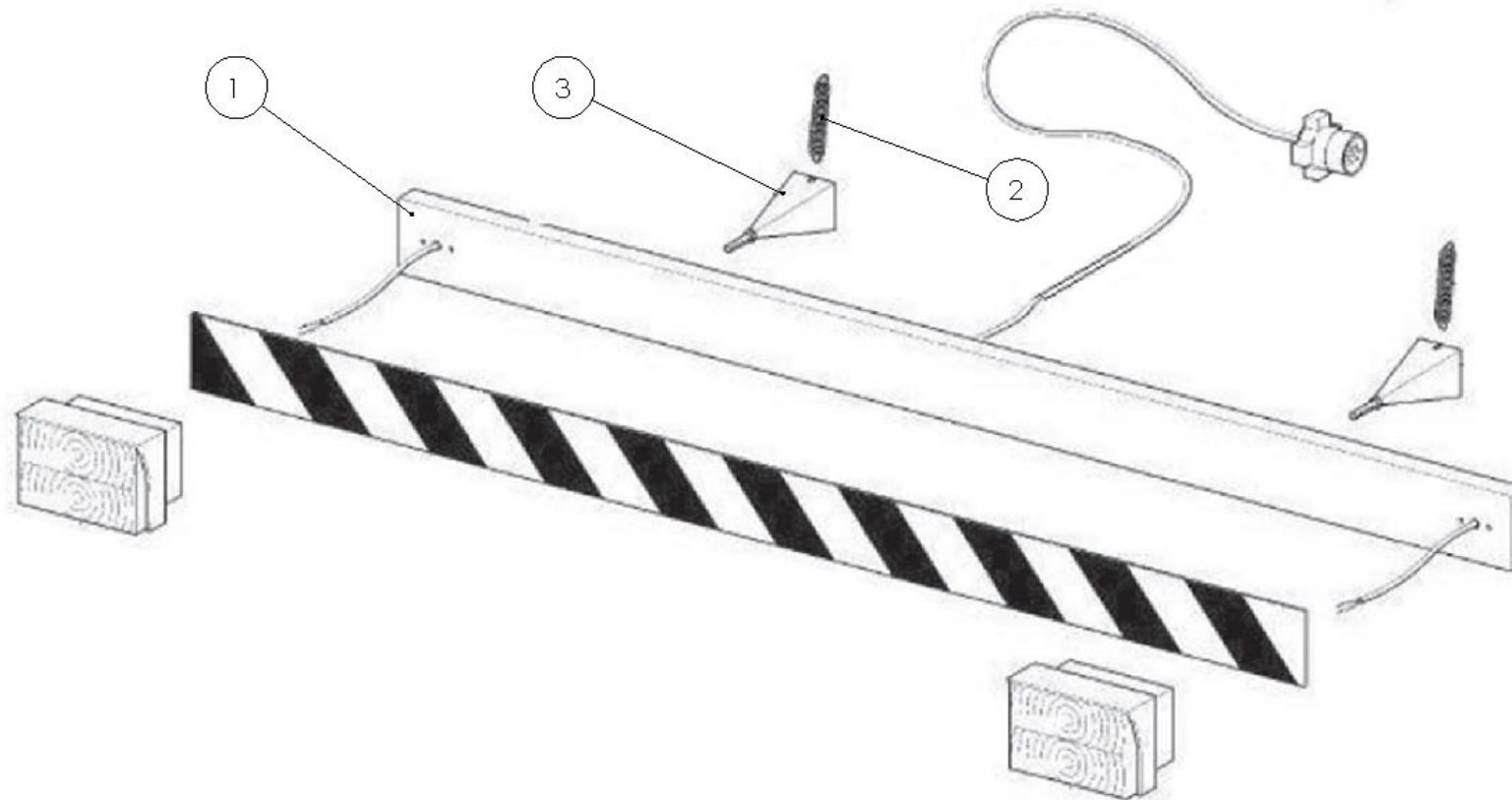
Spare parts list

Список запасных частей

Lagermaisschnecke**silage maize auger****боковые конические шнеки**

Pos pos. поз.	EDV Nr Ref. №	Bezeichnung	description	Название	Stück / pieces/ штуки
1	12-057644	Flansch	flange	фланец	
2	12-055618	Lagerflansch	flange	фланец	
3	30-052723	Lagermaisschnecke links	silage maize auger left	боковой шнек слева	
4	30-052722	Lagermaisschnecke rechts	silage maize auger right	боковой шнек справа	
5	30-055589	Konsole	console	держатель	
6	12-056901	Halbkupplung	half coupling	полумуфта	
7	12-056903	Überlastungskupplung	overload coupling	предохранительная муфта	
8	12-056902	Halbkupplung	half coupling	полумуфта	
9	20-055593	Zwischenplatte	distance plate	промежуточная пластина	
10	12-056900	Hydraulikmotor	hydraulic motor	гидравлический мотор	
11	20-055621	Schutz	guarding plate	пассивный делитель	
12	12-051664	GE-Verschraubung X GE 12-LR 3/8"	straight screw connection	прямое резьбовое соедин.	
13	20-056905	Schlauchhalterung	hose holder	шланговый держатель	
14	12-106352	Schlauch 3/8 L= 6350	hose	шланг	
15	12-106353	Schlauch 3/8 L= 9000	hose	шланг	
16	20-056906	Schlauchhalterung	hose holder	шланговый держатель	
17	12-057647	Schraube 3/8	screw 3/8	болт 3/8	
18	12-106354	Schlauch 3/8 L= 3150	hose r1 3/8 lg=2450	шланг r1 3/8 lg=2450	
19	20-055556	Mitnehmermesser	tappet knife	захватывающий нож	
20	20-056928	Radiermesser links	erasing knife left	нож для подчистки слева	
21	20-056927	Radiermesser rechts	erasing knife right	нож для подчистки справа	

LICHTBALKEN / LIGHTING / ОСВЕЩЕНИЕ



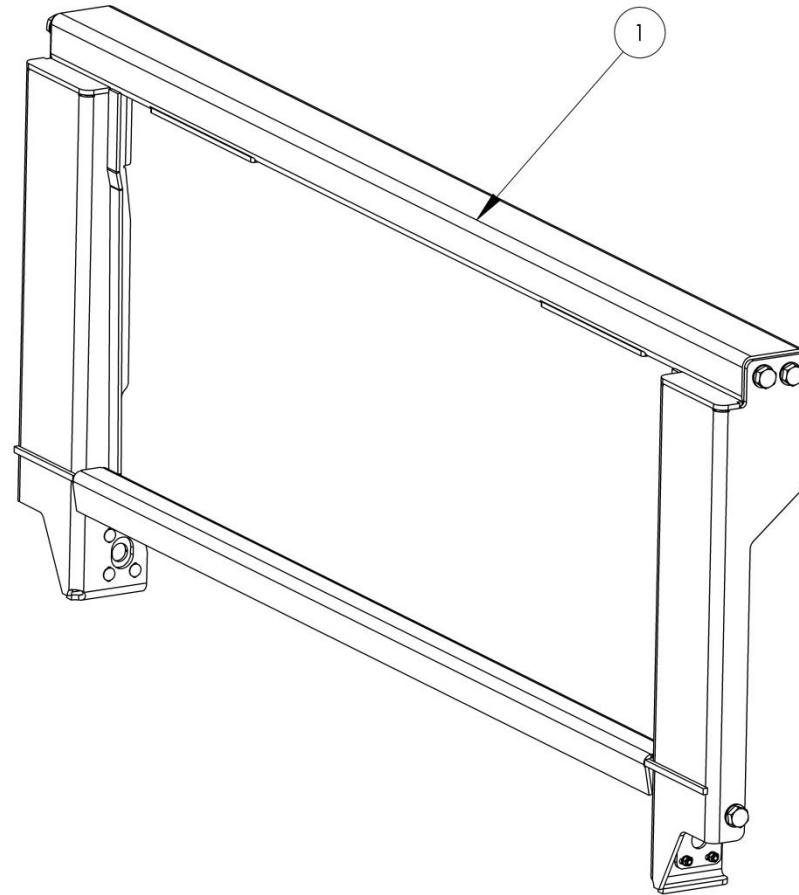
Wechselrahmen

mounting frame

освещение

Pos pos. поз.	EDV Nr Ref. №	Bezeichnung	description	Название	Stück / pieces/ штуки
1	12-057208	Lichtleiste	light bar	световая балка	1
2	12-106372	Feder	spring	пружина	2
3	12-106373	Konsole	console	консоль	2

WECHSELRAHMEN / MOUNTING FRAME / РАМА СМЕННАЯ (АДАПТЕР) В СБОРЕ



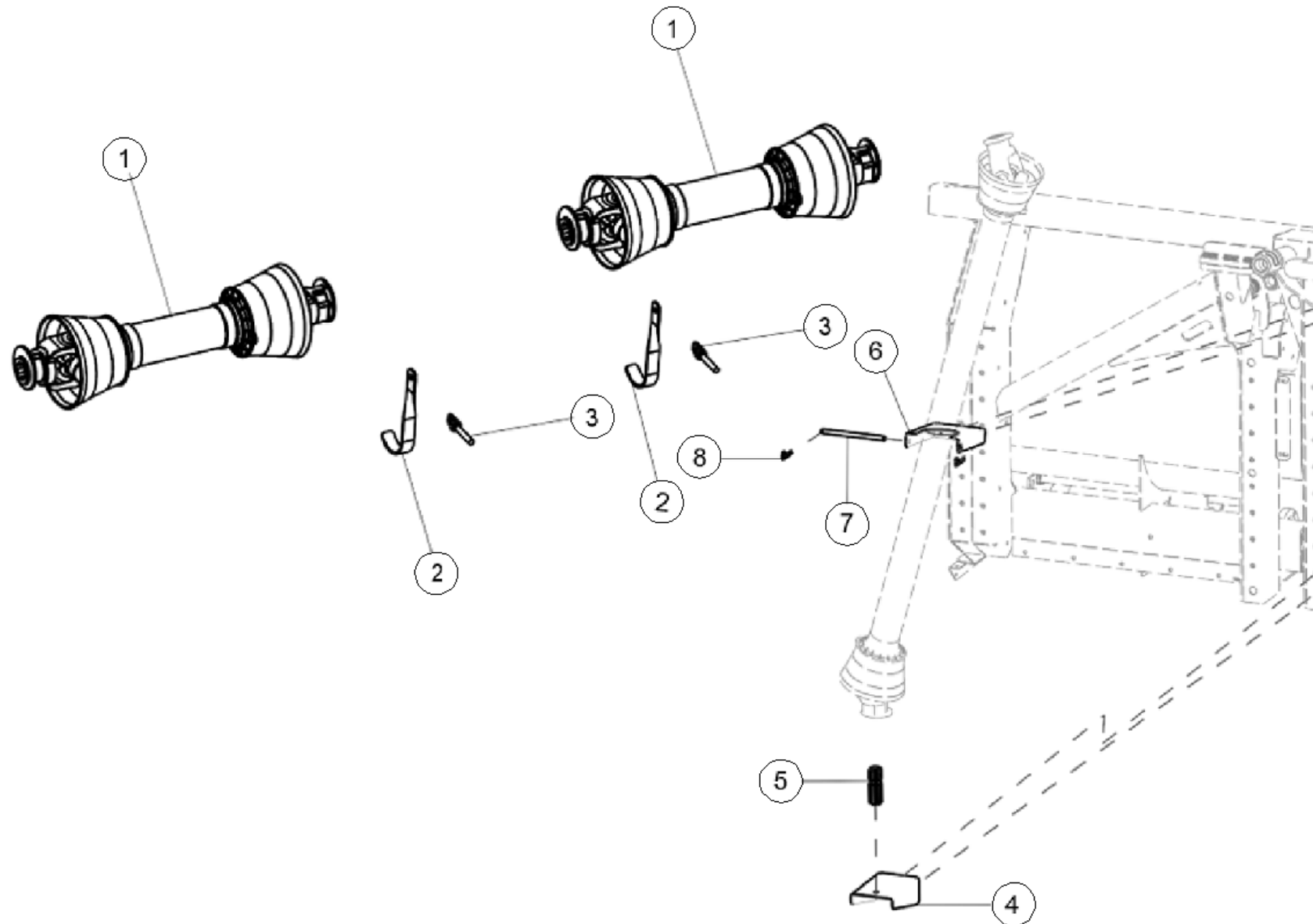
Wechselrahmen

mounting frame

рама сменная

Pos pos. поз.	EDV Nr Ref. №	Bezeichnung	description	Название	Stück / pieces/ штуки
1	12-058315	Wechselrahmen Claas MEGA-DOMINATOR	mounting frame	рама сменная	1
2	12-058316	Wechselrahmen John Deere	mounting frame	рама сменная	1
3	12-058317	Wechselrahmen Laverda CANALI 2010	mounting frame	рама сменная	1
4	12-058318	Wechselrahmen Case / NH Serie CX-CR	mounting frame	рама сменная	1
5	12-106355	Wechselrahmen Rostselmasch	mounting frame	рама сменная	1
6	12-106356	Wechselrahmen Claas Lexion	mounting frame	рама сменная	1
7	12-106357	Wechselrahmen Deutz Fahr	mounting frame	рама сменная	1

GELENKSWELLE / DRIVE SHAFT / ВАЛ КАРДАННЫЙ



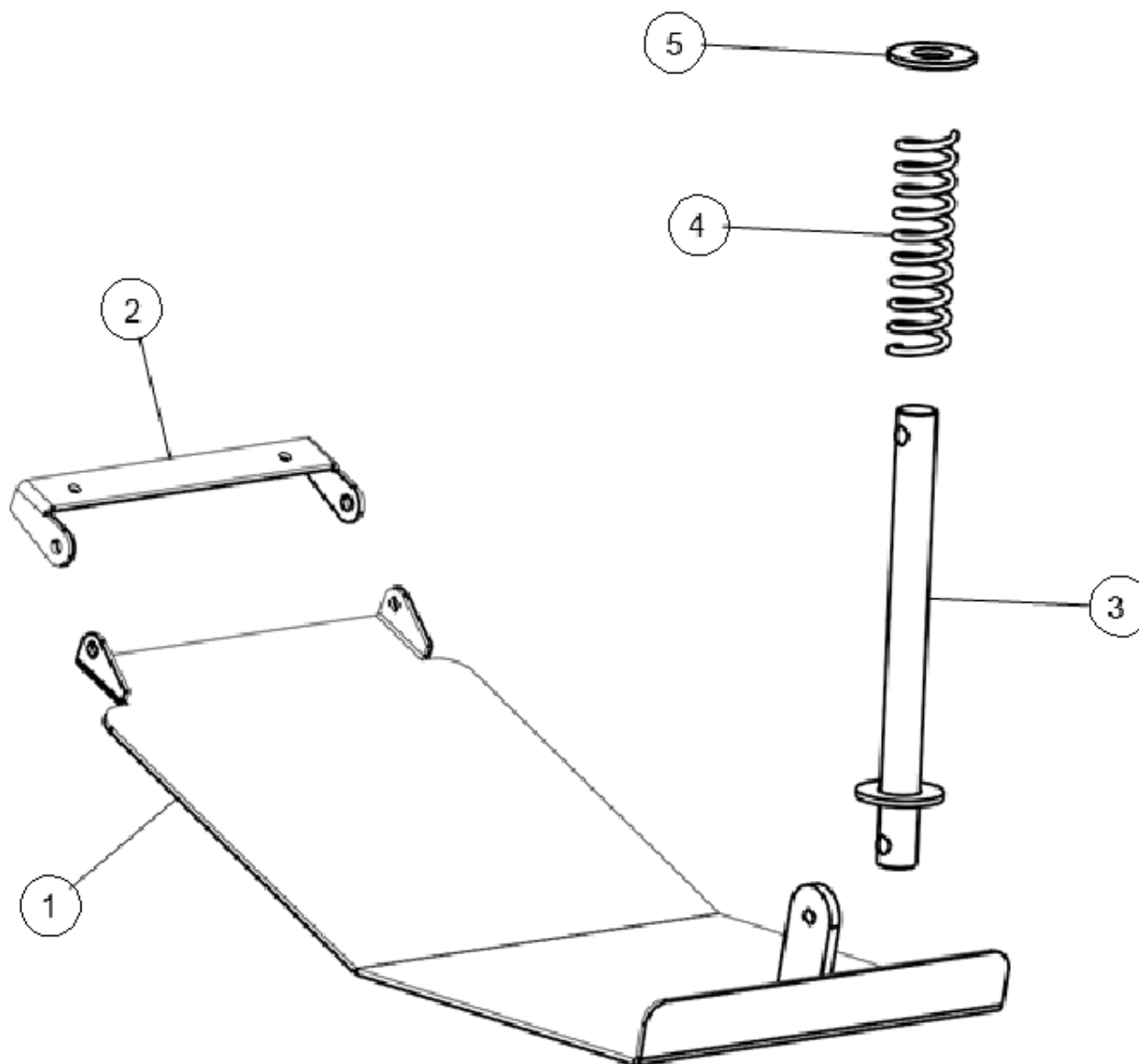
Ersatzteilliste

Spare parts list

Список запасных частей

		Gelenkwelle	drive shaft	вал карданный	
Pos pos. поз.	EDV Nr Ref. №	Bezeichnung	description	Название	Stück / pieces/ штуки
1	12-106374	Gelenkwelle LB6 Z6/Z6 L=1400mm	cardan shaft	карданный вал	
1	12-106375	Gelenkwelle LB6 Z6/Z21 L=1400mm	cardan shaft	карданный вал	
1	12-106376	Gelenkwelle LB6 Z6/Z6 L=1800mm	cardan shaft	карданный вал	
1	12-106377	Gelenkwelle LB6 Z6/Z21 L=1800mm	cardan shaft	карданный вал	
1	12-106378	Gelenkwelle Z6/GOST	cardan shaft	карданный вал	
2	12-080006	Haken	hook	крюк	
3	12-106379	Stift	pen	ручка	
4	12-106380	Lasche	tab	вкладка	
5	12-106381	Bolzen	bolt	болт	
6	12-106382	Konsole	console	консоль	
7	20-052358	Bolzen	bolt	болт	
8	12-106383	Federstecker	spring pin	пружинный штифт	

STOPPELKNICKER / STICKER / ОТБОЙНИК СТЕРНИ



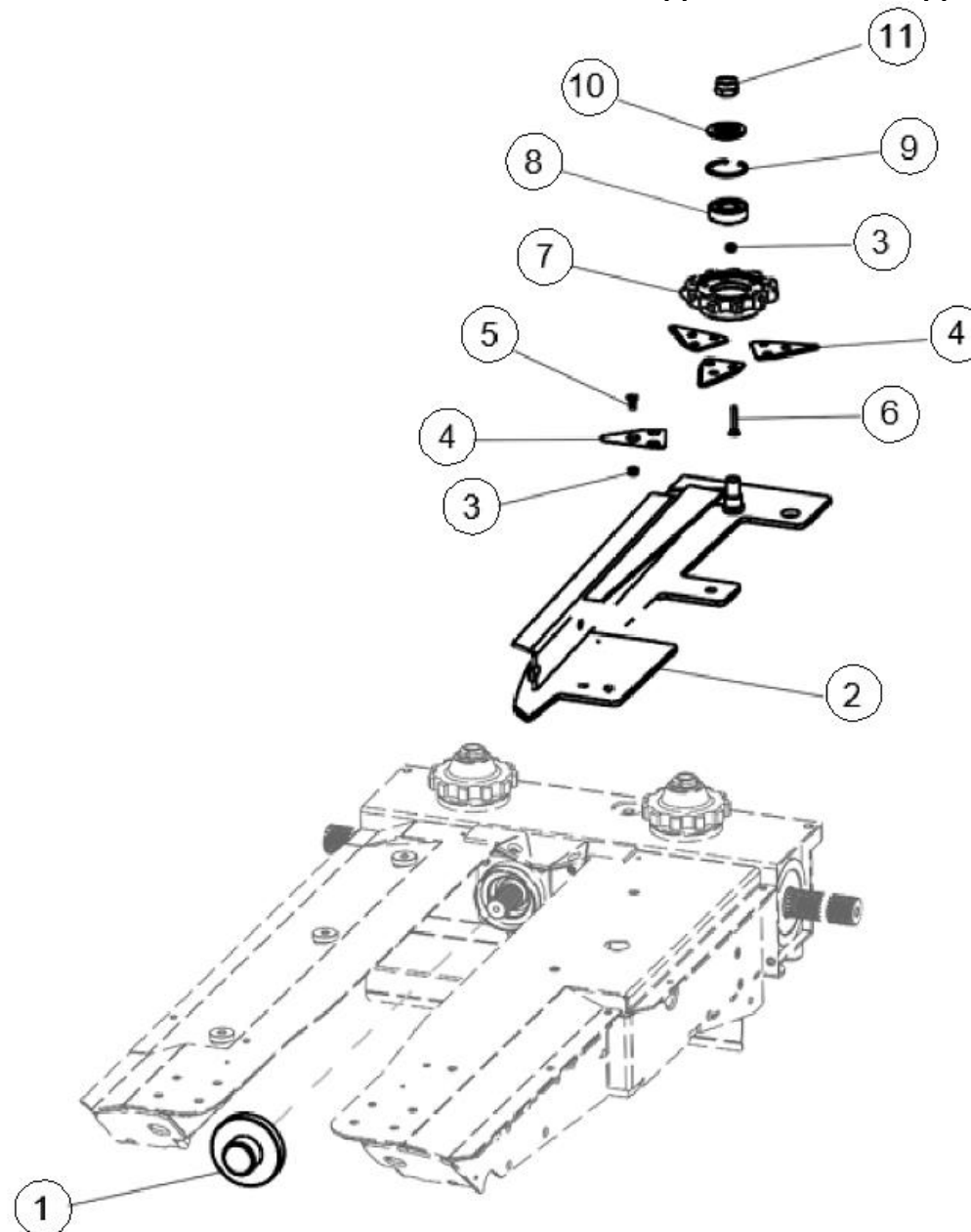
Ersatzteilliste

Spare parts list

Список запасных частей

		Stoppelknicker	stubble protection	отбойник стерни	
Pos pos. поз.	EDV Nr Ref. №	Bezeichnung	description	Название	Stück / pieces/ штуки
1	12-106384	Schutzblech	protective plate	защитн. пластина	1
2	12-106385	Konsole	console	консоль	1
3	12-106386	Stange	bar	штанга	1
4	12-106387	Feder	spring	пружина	1
5	12-106388	Scheibe	washer	шайба	1

SONNENBLÜMEN KIT / SUNFLOWER KIT / НАБОР ДЛЯ УБОРКИ ПОДСОЛНЕЧНИКА



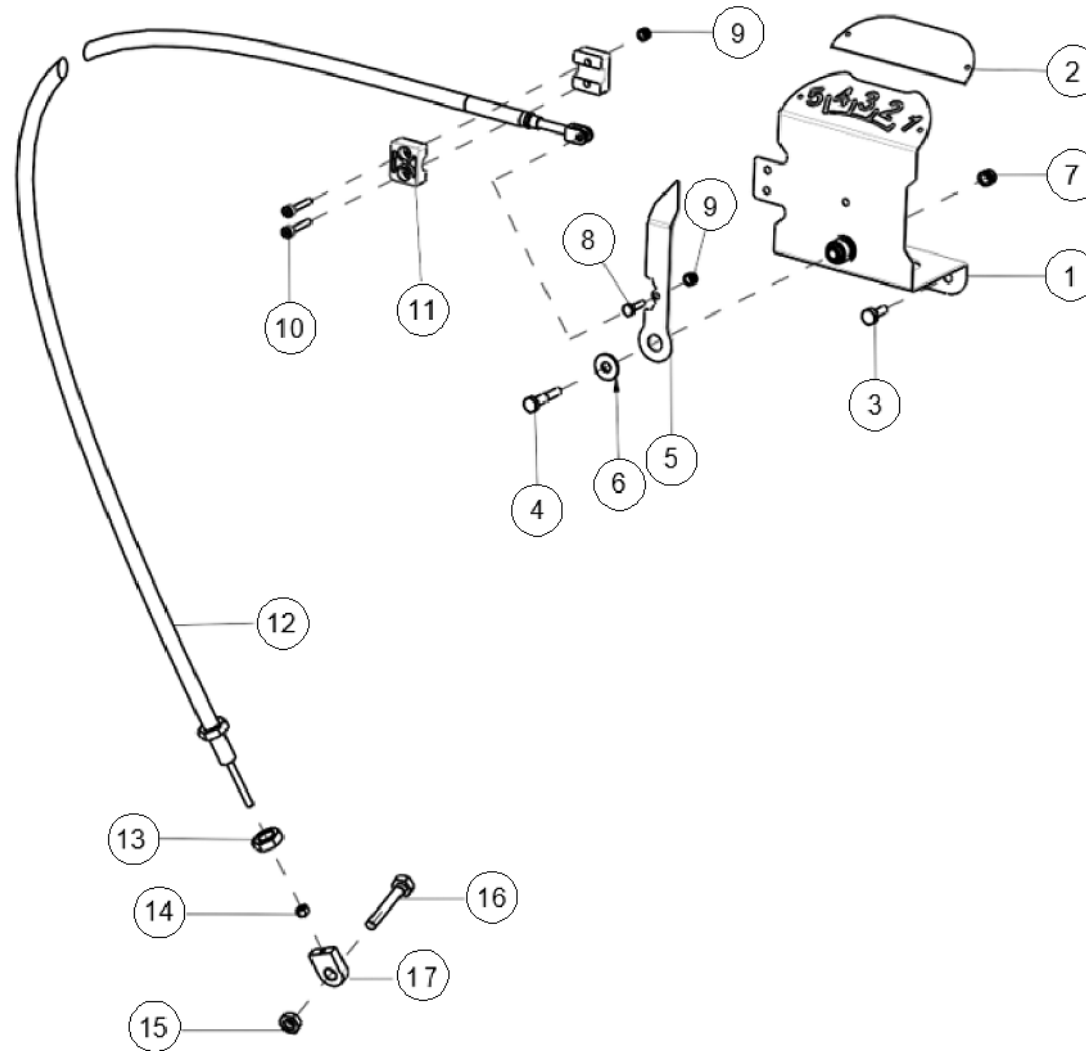
Ersatzteilliste

Spare parts list

Список запасных частей

		Sonnenblumen kit	sunflower kit	набор для уборки подсолнечника	
Pos pos. поз.	EDV Nr Ref. №	Bezeichnung	description	Название	Stück / pieces/ штуки
1	12-106395	Wellenabdeckung	shaft cover	крышка вала	
2	12-106396	Kettenführung	chain guide	направляющая цепи	
3	ZI510505	6-kt mutter selbstsichernd M6	self-locking nut	самоконтрящаяся гайка	
4	12-057670	Klinge	knife	нож	
5	11-106390	Senkschraube innen 6-kt M6x16	countersunk screw inside hexagon	винт с потайной головкой	
6	12-058199	Senkschraube innen 6-kt M6x35	countersunk screw inside hexagon	винт с потайной головкой	
7	12-106394	Kettenrad	sprocket	звездочка	
8	12-106391	Lager 6204 2RS	bearing	подшипник	
9	12-058259	Seegerring	locking ring	стопорное кольцо	
10	12-106393	Ring	ring	кольцо	
11	11-090345	6-kt Mutter selbstsichernd M16	self-locking	гайка	

ANZEIGE PFLÜCKPLATTENSTELLUNG / POINTER PICKING PLATES ADJUST. / УКАЗАТЕЛЬ ПОЛОЖЕНИЯ



Ersatzteilliste

Spare parts list

Список запасных частей

		Anzeige Pflückplattenstellung	pointer picking plates adjust.	указатель положения	
Pos pos. поз.	EDV Nr Ref. №	Bezeichnung	description	Название	Stück / pieces/ штуки
1	12-106398	Halter	holder	держатель	
2	12-106399	Platte	plate	пластина	
3	ZI500743	6-kt Schraube M8x20	screw	винт	
4	ZI500751	6-kt Schraube M8x40	screw	винт	
5	12-106400	Zeiger	pointer	указатель	
6	ZI520032	Unterlegscheibe 8,4 ST A4K	washer	шайба	
7	002601	6-kt Mutter selbstsichernd M8	self-locking nut	самоконтрящаяся гайка	
8	ZI500726	6-kt Schraube M6x20 ST 8.8	screw	винт	
9	ZI510505	6-kt Mutter selbstsichernd M6	self-locking nut	самоконтрящаяся гайка	
10	11-051303	Zyl. Schraube innen 6-kt. M6x30	screw	винт	
11	12-058267	Schelle	clamp	зажим	
12	12-106402	Druck-Zug Kabel	push-pull cable	двухтактный кабель	
13	ZI510309	6-kt Mutter flach M16	flat nut	гайка плоская	
14	ZI510223	6-kt Mutter M8 S.	screw	гайка	
15	002668	6-kt Mutter flach M10	flat nut	гайка плоская	
16	025795	6-kt Schraube M10x60	screw	винт	
17	12-058251	Anschlussplatte	connecting plate	соединительная пластина	

ZIEGLER |

Hersteller:

ZIEGLER GmbH

Schrobenhausener Straße 56
D-86554 Pöttmes

Germany

Tel: +49 (0) 82 53 / 99 97-0

Fax: +49 (0) 82 53 / 99 97-47

Web: www.ziegler-gmbh.com

Amtsgericht Augsburg HR-NR. B 17559

Erfüllungsort Pöttmes, Gerichtsstand Aichach

Steuer-Nr. 102/168/10401

Geschäftsführer: M. Ziegler, Dipl. BW (FH)

Manufacturer:

ZIEGLER GmbH

Schrobenhausener Straße 56
86554 Pöttmes

Germany

Phone: +49 (0) 82 53 / 99 97-0

Fax: +49 (0) 82 53 / 99 97-47

Web: www.ziegler-gmbh.com

Local Court of Augsburg,
commercial register no. HRB 17559

Place of performance: Pöttmes, Place of
jurisdiction: Aichach

Tax no. 102/168/10401

Managing director: M. Ziegler, Dipl. BW (FH)

Производитель:

ZIEGLER GmbH

Schrobenhausener Straße 56
D-86554 Pöttmes

Germany

Tel: +49 (0) 82 53 / 99 97-0

Fax: +49 (0) 82 53 / 99 97-47

Web: www.ziegler-gmbh.com

Amtsgericht Augsburg HR-NR. B 17559

Erfüllungsort Pöttmes, Gerichtsstand Aichach

Steuer-Nr. 102/168/10401

Geschäftsführer: M. Ziegler, Dipl. BW (FH)