

Ersatzteilliste Spare Parts List Список запасных частей

Maispflücker starr
CORN CHAMPION S FACELIFT
5-Reiher

Corn Header non-foldable
CORN CHAMPION S FACELIFT
5-rows

Кукурузная жатка, фиксированная
CORN CHAMPION S FACELIFT
5-рядная

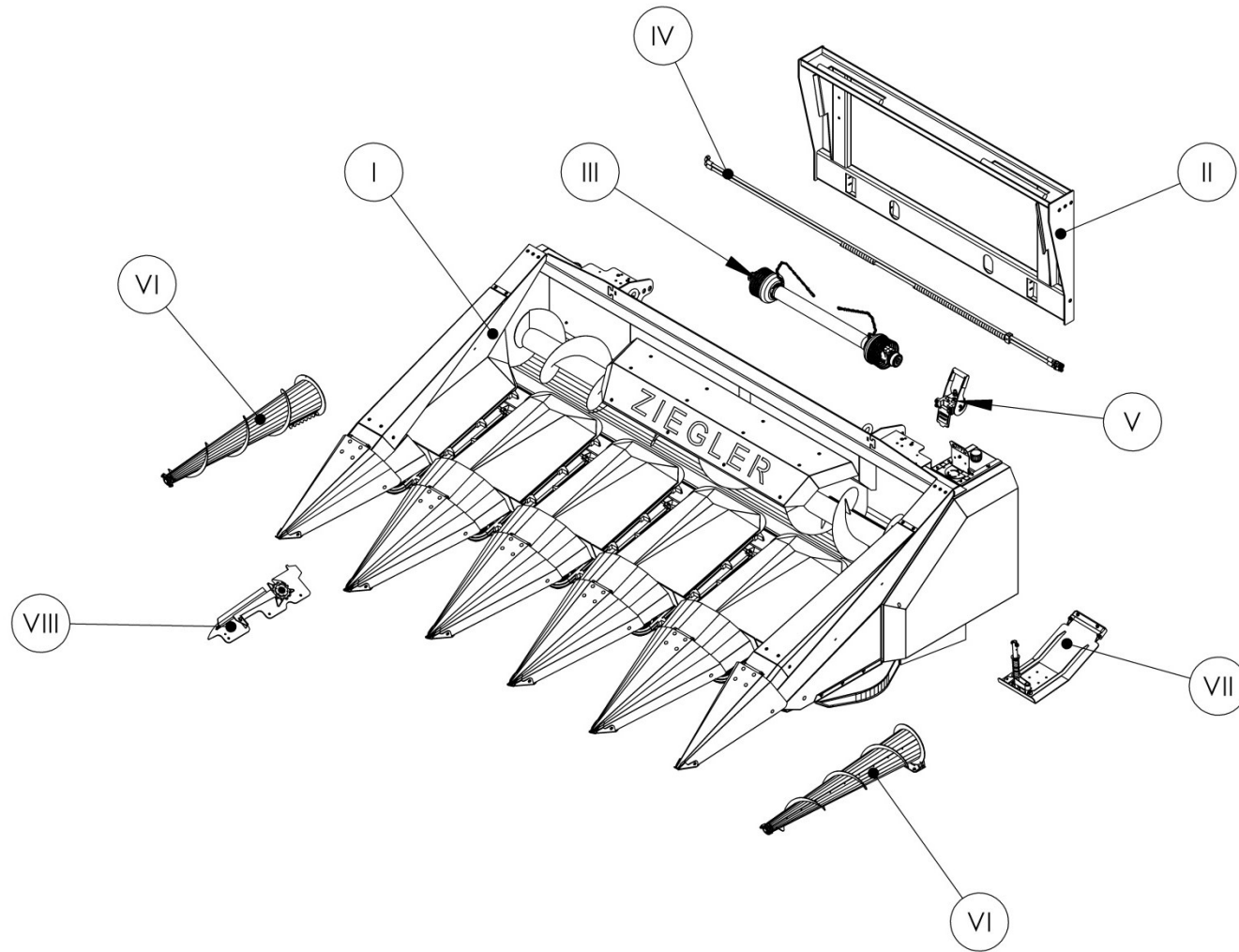


ZIEGLER GmbH
Schrobenhausener Straße 74
D-86554 Pöttmes, Germany
Tel: +49 (0) 82 53 / 99 97-0
Fax: +49 (0) 82 53 / 99 97-47
Web: www.ziegler-harvesting.com

INHALTSVERZEICHNIS / CONTENT / СОДЕРЖАНИЕ

MAISPFLÜCKER KOMPLETT / CORN HEADER COMPLETE / КУКУРУЗНАЯ ЖАТКА КОМПЛ.	4
I. BASISGERÄT / BASIC UNIT / БАЗИСНОЕ УСТРОЙСТВО	6
1. Hauptrahmen / Main frame / Основная рама	8
2. Schnecke kompl. / Auger, complete / Шнек в компл.	10
3. Prallblech komplett / Baffle plate / Отражательный щиток в компл.	14
4. Pflückereinheit / Picking unit / Початкособиратель	16
Rutschkupplung mit Nabe links/ slipping clutch with hub, left / Фрикционная муфта, слева	Fehler!
Textmarke nicht definiert.	
Pflückereinheit / Picking unit / Початкособиратель	20
Pflückereinheit / Picking unit / Початкособиратель	22
Pflückereinheit / Picking unit / Початкособиратель	24
Pflückereinheit / Picking unit / Початкособиратель	26
Pflückereinheit / Picking unit / Початкособиратель	28
Pflückereinheit / Picking unit / Початкособиратель	30
Häcksler / shredder / Измельчитель	32
5. Spitze mitte / point middle / Наконечник средний	36
6. Spitze rechts / point right / Наконечник правый	38
7. Spitze links / point left / Наконечник слева	40
8. Seitenblech rechts / Side plate, right / Боковой щиток справа	42
9. Seitenblech links / Side plate, left / Боковой щиток слева	44
10. Haube mitte / hood, centre / Защитный кожух центр.	46
11. Antriebskasten kompl. / drive box compl. / Коробка передач	48
12. Antriebskasten / drive box / Коробка передач	50
Antriebsdrehzahlsatz / drive speed set / Компл. Для привода скорости вращения	52
Kettenspanner / chain adjusters / Натяжитель цепи	54
13. Häckslerschutz / shredder protection / Защитный щиток для измельч.	56
14. Fuss / Foot / Ножка	58
15. Anzeige Pflückplattenstellung / pointer picking plates adjust. / Указатель на поз. жатки	60
16. Hydr. Leitung Verstellzylinder / adjusting cylinder hydr.line / Регулировка гидр. линии	62
17. Hydraulik / Hydraulic system / Гидросистема	64
18. Haubenarretierung / COVERS LOCK / фиксатор Защитных кожухов	66
19. Schutzlappen / protective plate / Защитные пластины	68
20. Konsole re. - li. / console right- left / Консоль справа - слева	70
21. Seitendeckel li. / side cover left / Боковая крышка слева	72
22. Stange / Rod / Штанга	74
23. Dokumentenrolle / dokument box / бокс для документов	76
24. Aufkleber / Sticker / Наклейки	78
II. WECHSELRAHMEN / MOUNTING FRAME / СМЕННАЯ РАМА	82
III. GELENKSWELLE / DRIVE SHAFT / КАРДАННЫЙ ВАЛ	84
25. Aufkleber / Sticker / Наклейки	88
26. Lagermaisschnecke / silage maize auger / Боковой шнек	90

MAISPFLÜCKER KOMPLETT / CORN HEADER COMPLETE / КУКУРУЗНАЯ ЖАТКА КОМПЛ.



Maispflücker

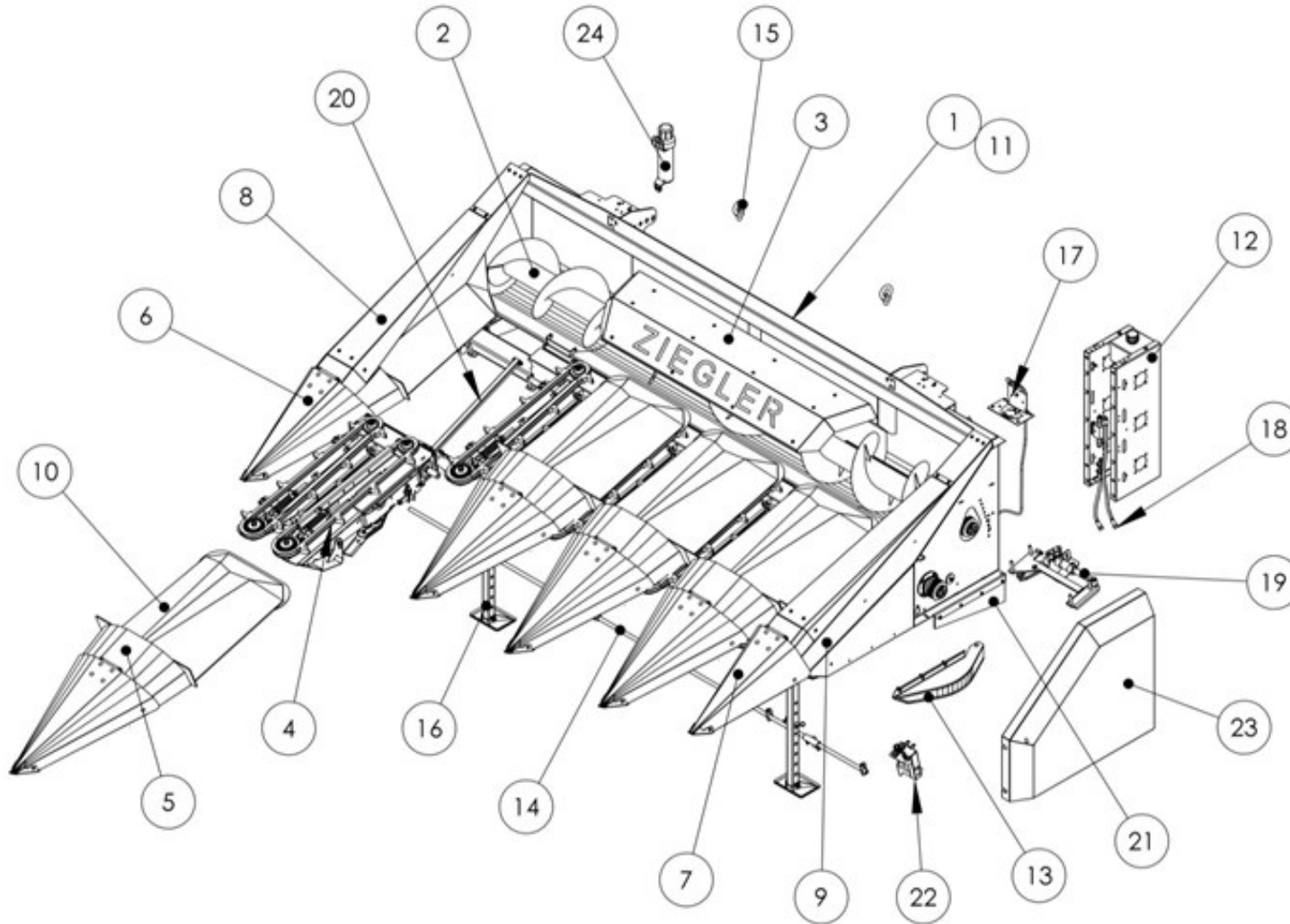
Corn header

Базисное устройство

Pos pos. поз.	Bezeichnung	description	Название	Stück / pieces/ штуки	
				5-rows	
				70cm	75cm
I	Basisgerät	basic unit	Базисное устройство	1	1
II	Wechselrahmen kompl.	Mountig frame, complete	Сменная рама в компл.	1	1
III	Gelenkswelle	drive shaft	Карданный вал	1	1
IV	Anbau Hydraulik	mounting set hydraulic	Монтажный компл. Для гидросистемы	1	1
V*	Anbausatz Multikuppler**	mounting set multi-coupling system	Монтажный компл. Многофункционал.разъем	1	1
VI*	Lagermaisschnecke re./li.	Silage aize auger re./le.	Боковые конические шнеки	1	1
VII*	Stoppelcknicker	Stubble bender	Стерневой отбойник	2	2
VIII*	Sonnenblumenkit	Sunflower kit	Набор для уборки подсолнечника	8	8

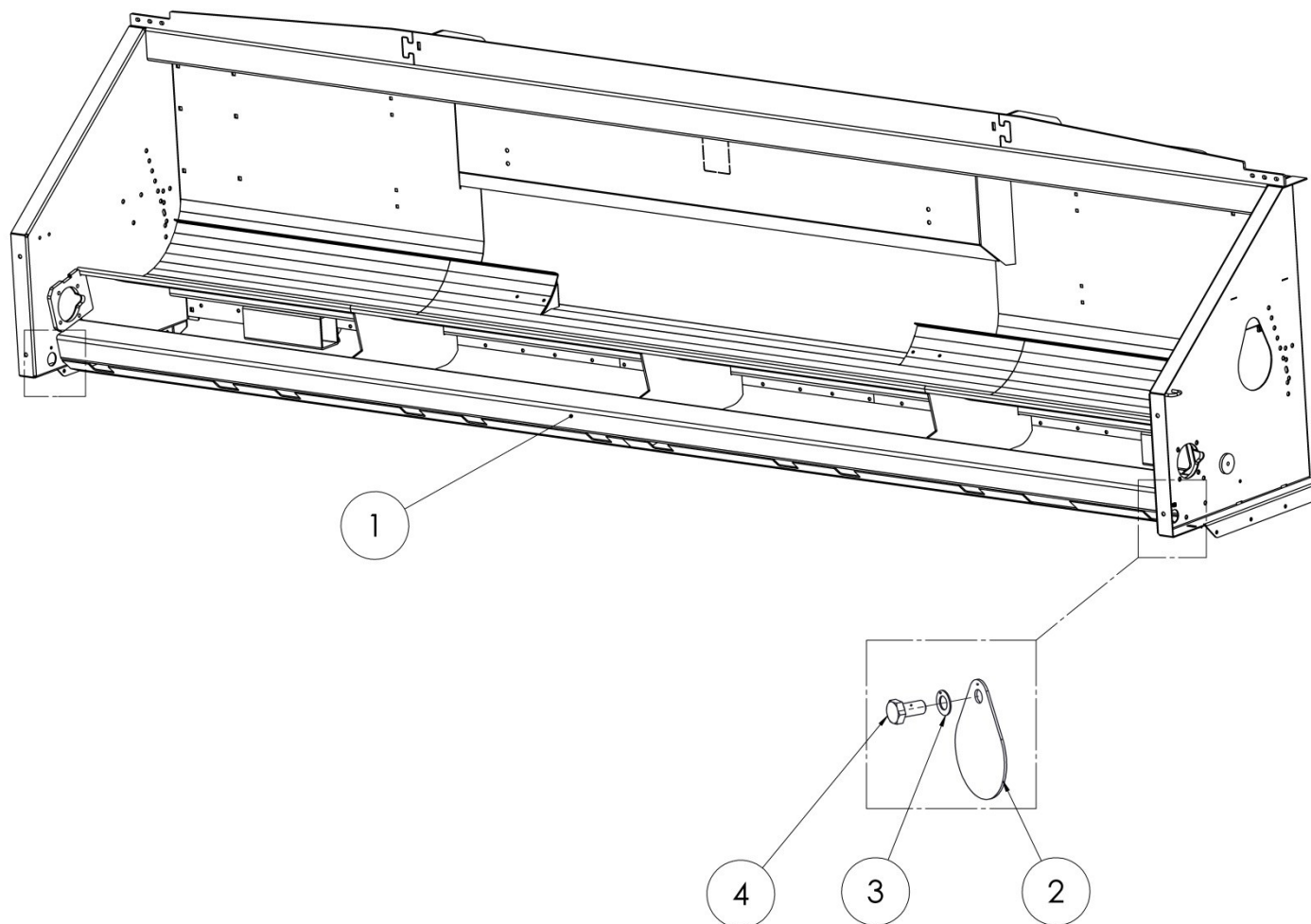
* *Option / option / Опции*

I. BASISGERÄT / BASIC UNIT / БАЗИСНОЕ УСТРОЙСТВО



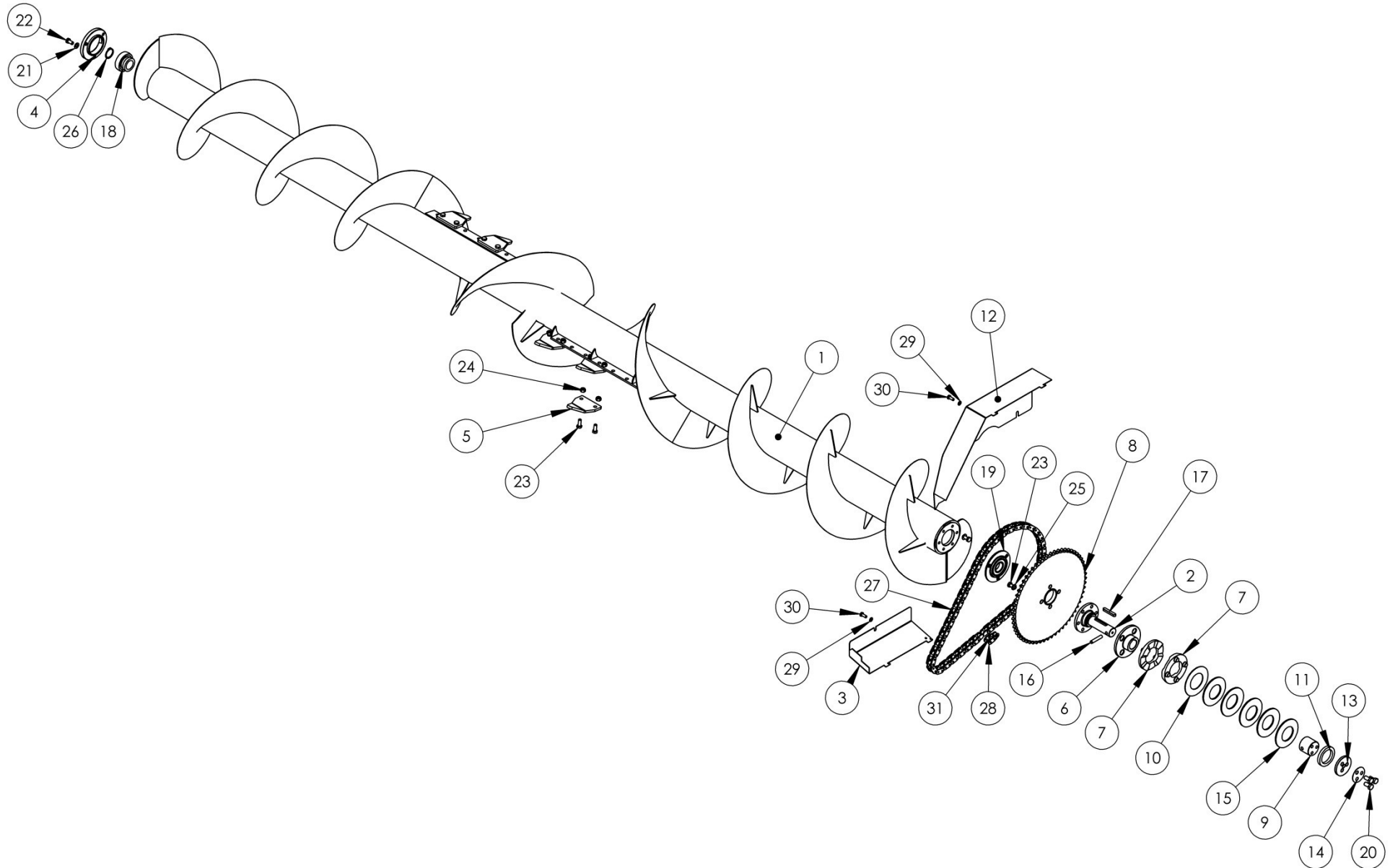
Basisgerät		Basic unit	Базисное устройство		
Pos pos. поз.	Bezeichnung	description	Название	Stück / pieces/ штуки	
				5-rows	
				70cm	75cm
1	Rahmen	frame	Рама	1	1
2	Schnecke	auger	Шнек	1	1
3	Prallblech	baffle plate	Отражательный щиток	1	1
4	Pflückerreihe	picking row	Ряд початкособирателей	5	5
5	Spitze mitte	point middle	Наконечник средний	4	4
6	Spitze links	point, left	Наконечник слева	1	1
7	Spitze rechts	point right	Наконечник справа	1	1
8	Seitenblech rechts	side plate, right	Боковой щиток справа	1	1
9	Seitenblech links	side plate, left	Боковой щиток слева	4	4
10	Haube mitte	hood centre	Защитный кожух	1	1
11	Aufkleber	Sticker	Наклейки	1	1
12	Antriebskasten links	drive box right	Корпус коробки передач справа	1	1
13	Häckslerschut	threshers protection	Защитный щиток	1	1
14	Verstellstange	Rod	Штанга	1	1
15	Ringschraube	eyebolt	Болт с ушком	2	2
16	Fuss	foot	Ножка	2	2
17	Anzeige Pflückplattenstellung	pointer picking plates adjust.	Указатель на поз. Жатки	1	1
18	Hydraulikleitung Verstellzylinder	adjusting cylinder hydr.line	Регулировка гидр. Линии	1	1
19	Hydraulikantrieb	hydraulic system	Гидросистема	1	1
20	Hauben Arretierung	covers lock	Фиксатор защитных кожухов	4	4
21	Schutzlappen kompl.	Protective plate	Защитные пластины	1	1
22	Konsole	console	Консоль	1	1
23	Seitendeckel links	side cover left	Боковая крышка слева	1	1
24	Dokumentenrolle	box for documents	Бокс для документов	1	1

1. HAUPTTRAHMEN / MAIN FRAME / ОСНОВНАЯ РАМА



		Rahmen	Frame	Рама	Stück / pieces/ штуки	
Pos pos. поз.	EDV Nr Ref. №	Bezeichnung	description	Название	5-rows	
					70cm	75cm
1	30-070100	Hauptrahmen 5x70 verschw.	Main frame 5x70, welded	Основная рама 5x70, сварная	1	-
1	30-070241	Hauptrahmen 5x75 verschw.	Main frame 5x75, welded	Основная рама 5x75, сварная	-	1
2	20-052681	Platte	plate	Пластина	2	2
3	11-051276	Federscheibe B8	spring disc	Пружинная шайба	2	2
4	ZI500757	6-KT Schraube M8x16	hex screw	Болт	2	2

2. SCHNECKE KOMPL. / AUGER, COMPLETE / ШНЕК В КОМПЛ.

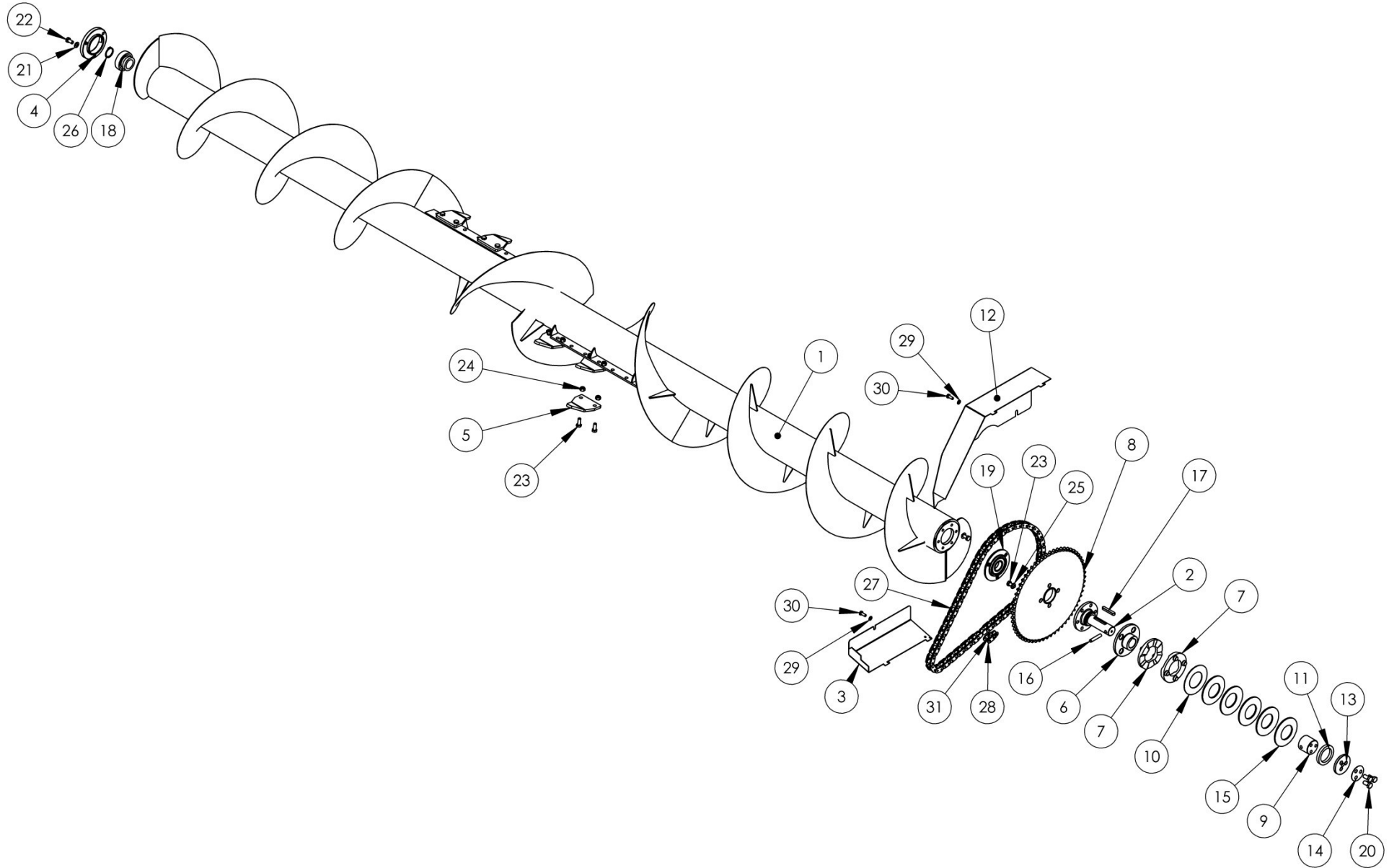


Schnecke kompl.

Auger, complete

Шнек в компл.

Pos pos. поз.	EDV Nr Ref. №	Bezeichnung	description	Название	Stück / pieces/ штуки	
					5-rows	
					70cm	75cm
1	30-070070	Schnecke 5x70 kompl.	Auger 5x70, cpl.	Шнек 5x70 компл.	1	-
1	30-070259	Schnecke 5x75 kompl.	Auger 5x75, cpl.	Шнек 5x75 компл.	-	1
2	30-052497	Welle verschw.	Shaft, welded 5x70	Вал свар. 5x70	1	1
3	30-052501	Schutzblech	guarding plate	Защитная пластина	1	1
4	20-052416	Flansch	flange	Фланец	1	1
5	20-052474	Schulterblatt	shoulder blade	Лопатка	6	6
6	20-052417	Nabe	hub	Ступица	1	1
7	20-052418	Kupplung	coupling	Муфта	2	2
8	30-052457	Kettenrad Schnecke kpl.	Auger sprocket, complete	Звездочка шнека в компл.	1	1
9	20-052472	Buchse	bush	Втулка	1	1
10	20-052476	Scheibe	washer	Шайба	1	1
11	20-055287	Druckscheibe Rutschkupplung	pressure disc friction clutch	Прижимной диск фрикционной муфты	1	1
12	20-059403	Schutzblech	protective plate	Защитный щиток	1	1
13	20-052480	Scheibe	washer	Шайба	1	1
14	20-052481	Scheibe	washer	Шайба	1	1
15	11-053351	Tellerfeder B112	disc spring	Дисковая пружина	5	5
16	11-053356	Zylinderstift	cylindrical pin	Цилиндрический штифт	1	1
17	002979	Passfeder A10x 8x60	key	Призматическая шпонка	1	1
18	12-049236	Spannlager	insert ball bearing	Натяжной подшипник	1	1
19	12-051493	Spannlagereinheit	insert ball bearing unit	Узел натяжного подшипника	1	1
20	11-056761	6-KT Schraube M12x25	hex screw	Болт	3	3
21	11-053530	Federscheibe B10	spring washer	Упругая шайба	9	9



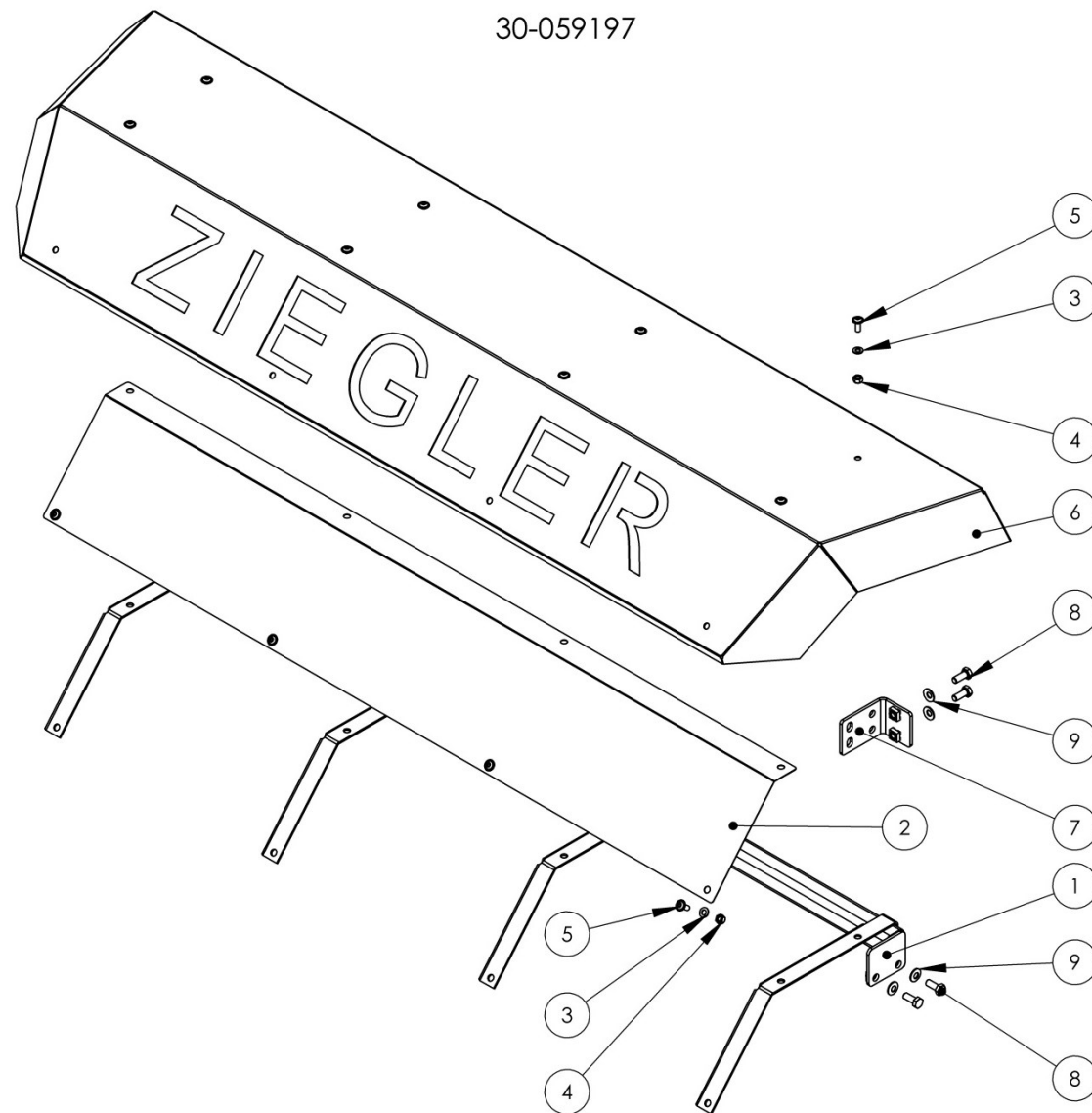
Schnecke kompl.

Auger, complete

Шнек в компл.

Pos pos. поз.	EDV Nr Ref. №	Bezeichnung	description	Название	Stück / pieces/ штуки	
					5-rows	
					70cm	75cm
22	11-053592	6-KT Schraube M10x25	hex screw	Болт	7	7
23	ZI500874	6-KT Schraube M10X20	hex screw	Болт	3	3
24	ZI500771	6-KT Schraube M10x25	hex screw	Болт	21	21
25	002607	6-KT Mutter selbstsichernd M10	hex self-locking nut	Гайка самостопорная	13	13
26	030115	Scheibe A10,5	washer	Шайба	2	2
27	20-052493	Rollenkette	roller chain	Роликовая цепь	1	1
28	002871	Seegerring A 35x1,5	circlip	Стопорное кольцо	1	1
29	11-053481	Verschlussglied mit Feder	connecting link with spring clip	Замковое звено с пружиной	1	1
30	11-051276	Federscheibe B8	spring washer	Упругая шайба	3	3
31	ZI500743	6-KT Schraube M8x20	hex screw	Болт	3	3
32	11-056833	Verschlussglied gekröpftes	connecting link, offset	Замковое звено, с выступом	1	1
33	021670	Linsen Flanschkopfs. M8x16	lenticular flange head screw	Винт с линзообр.головкой	2	2

3. PRALLBLECH KOMPLETT / BAFFLE PLATE / ОТРАЖАТЕЛЬНЫЙ ЩИТОК В КОМПЛ.



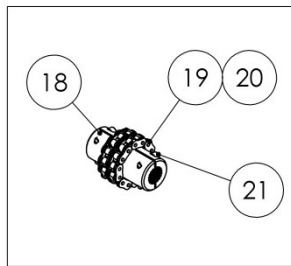
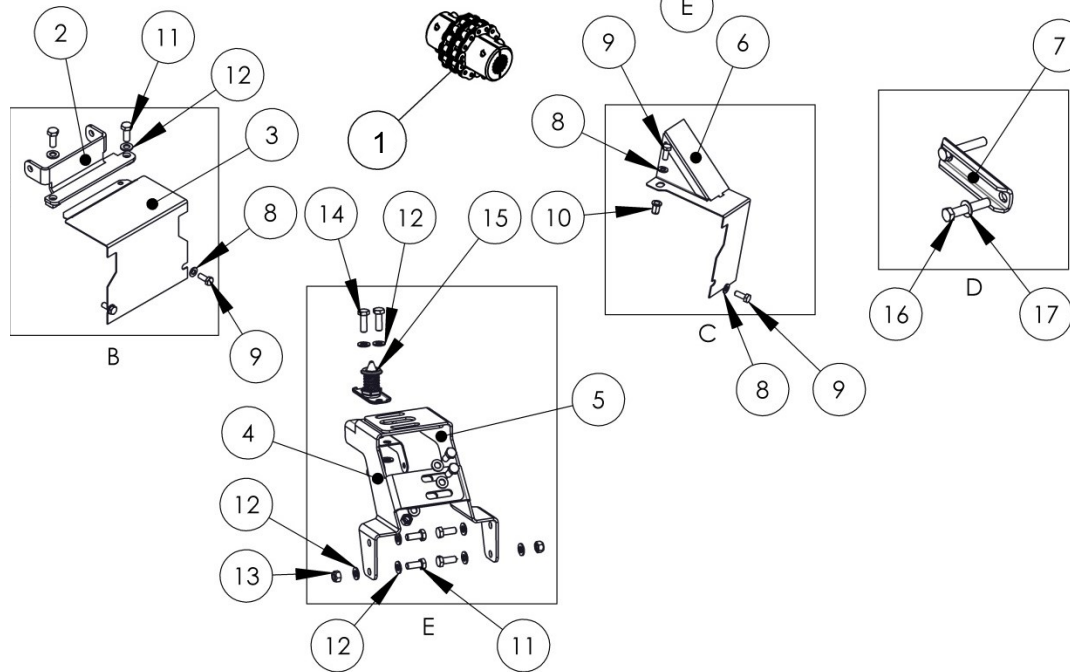
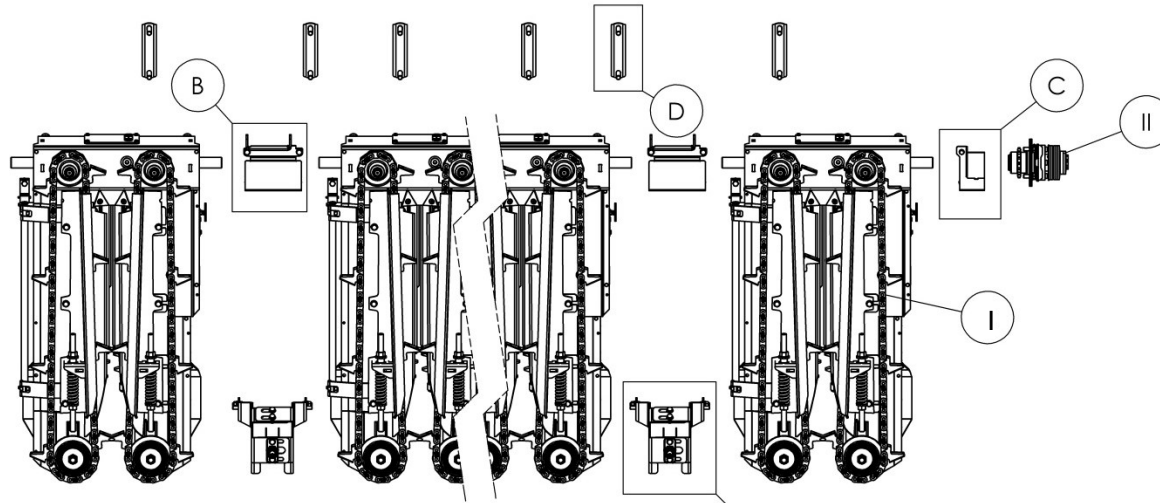
Prallblech kompl.

Baffle plate

Отражательный щиток в компл.

Pos pos. поз.	EDV Nr Ref. №	Bezeichnung	description	Название	Stück / pieces/ штуки	
					5-rows	
					70cm	75cm
1	30-059196	Rahmen Prallblech verschw.	Baffle plate frame, welded	Рама щитока, свар.	1	1
2	20-055242	Hintergrundblech Prallblech	baffle plate background plate	Задняя пластина щитока	1	1
3	ZI520034	Scheibe A8,4	washer	Шайба	12	12
4	002601	6-KT Mutter selbstsichernd M8	hex self-locking nut	Гайка самостопорная	12	12
5	20-055248	Linsen- Flanschkopfschraube M8x20	Clamping screw	Винт со сфер. Головкой	12	12
6	30-059200	Prallblech verschw.	Baffle plate, welded	Отражательный щиток, сварн.	1	1
7	30-059201	Befestigungswinkel Prallblech	mounting bracket baffle plate	Опорный уголок щитока	2	2
8	ZI500771	6-KT Schraube M10x25	hex screw	Болт	8	8
9	ZI510223	Scheibe A10	washer	Шайба	8	8

4. PFLÜCKEREINHEIT / PICKING UNIT / ПОЧАТКОСОБИРАТЕЛЬ



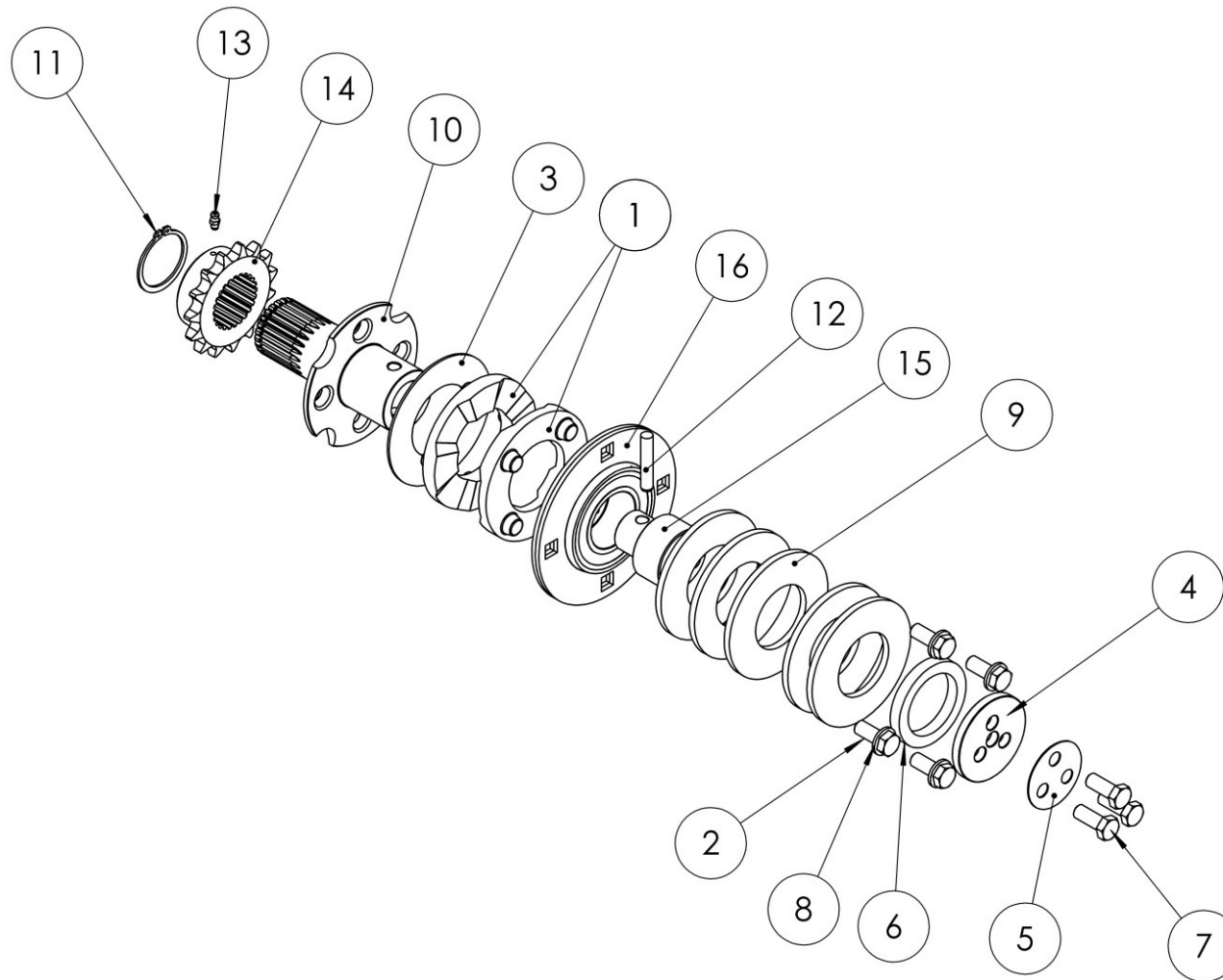
Pos.1

		Pflücker Einheit	Picking unit	Початкособиратель		
Pos pos. поз.	EDV Nr Ref. №	Bezeichnung	description	Название	Stück / pieces/ штуки	
					5-rows	
					70cm	75cm
I	30-070345	Pfluekerelement mit Häcksler	picking element with thresher	Элемент початкоотделителя с измельчителем	4	4
II	30-054940	Rutschkupplung le. Kompl.	Slipping clutch, left, complete	Фрикционная муфта, слева, в компл.	1	1
1	30-059391	Kettenkupplung kompl.	Chain clutch compl.	Цепная муфта компл.	4	4
2	30-059516	Winkel Haubenscharnier 70	Hinge angle 70	Шарнир угловой 70	4	-
2	30-059491	Winkel Haubenscharnier 75	Hinge angle 75	Шарнир угловой 75	-	4
3	20-054318	Schutzblech 70	protective plate 70	Защитная пластина 70	4	-
3	20-052509	Schutzblech 75	protective plate 75	Защитная пластина 75	-	4
4	20-059495	Konsole re.	console right	Консоль правая	4	4
5	20-059494	Konsole li.	Console left	Консоль левая	4	4
6	30-059404	Schutzblech	protective plate	Защитная пластина	1	1
7	20-052339	Halter	holder	Держатель	12	12
8	ZI500743	6-KT Schraube M8x20	hex screw	Болт	12	12
9	ZI520034	Scheibe A 8,4	washer	Шайба	12	12
10	12-056830	Blindnietmutter M8	blind rivet nut	Гаечная заклепка	2	2
11	ZI500771	6-KT Schraube M10x25	hex screw	Болт	32	32
12	030115	Scheibe A10,5	washer	Шайба	72	72
13	002607	6-KT Mutter selbstsichernd M10	hex self-locking nut	Стопорная гайка	30	30
14	ZI500772	6-KT Schraube M10X30	hex screw	Болт	10	10
15	12-059406	Hauberverriegelung Bolzen	bolt hood lock	Болт защелки капота	5	5
16	11-051498	6-KT Schraube M14x80	hex screw	Болт	24	24
17	11-053524	Federscheibe B14	spring washer	Упругая шайба	24	24
18	30-052514	Kettenrad z14	sprocket	Звездочка	2	2
19	20-052513	Rollenkette	roller chain	Роликовая цепь	1	1
20	11-052512	Verschlussglied	connecting link	Замковое звено прямое	1	1
21**	11-056658	Zyl. Schraube i.6-Kt M10x35	cylinder screw	Болт с цилиндрической головкой	4	4

** Loctite

Rutschkupplung mit Nabe links/ slipping clutch with hub, left / Фрикционная муфта, слева

30-054940



Rutschkupplung links

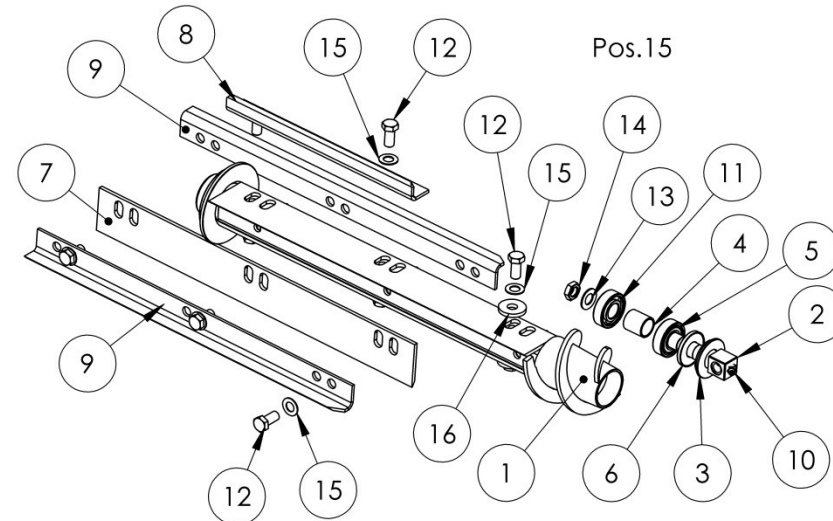
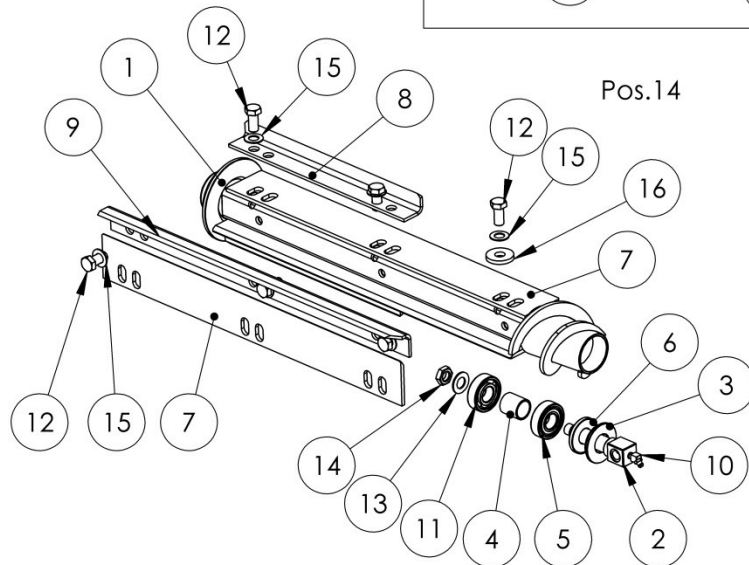
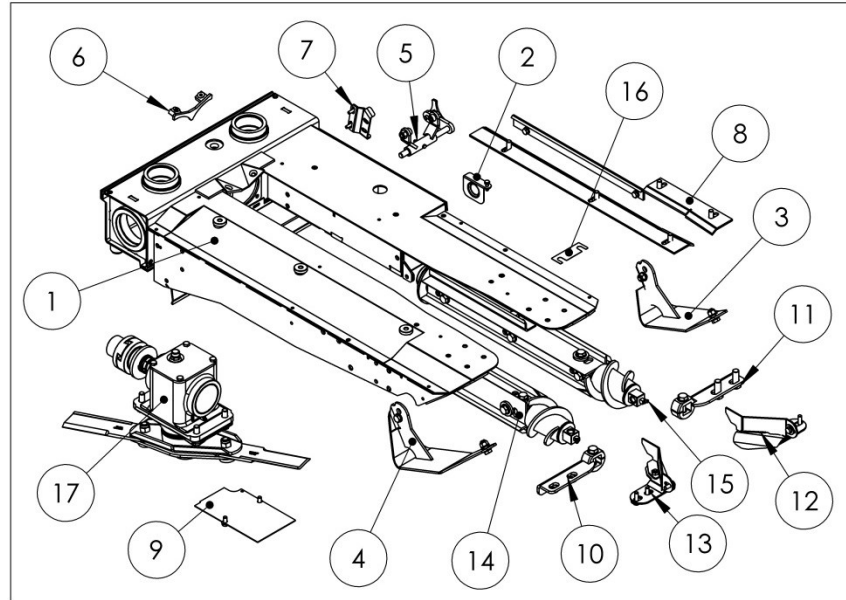
slipping clutch, left

Фрикционная муфта, слева

Pos pos. поз.	EDV Nr Ref. №	Bezeichnung	description	Название	Stück / pieces/ штуки			
					6-rows		8-rows	
					70cm	75cm	70cm	75cm
1	20-052418	Kupplung	coupling	Муфта	2	2	2	2
2	002448	6-KT Schraube M12x30	hex screw	Болт	4	4	4	4
3	20-052476	Scheibe 63,5x115,7x2	washer	Шайба	1	1	1	1
4	20-052480	Scheibe ø76x8	washer	Шайба	1	1	1	1
5	20-052481	Scheibe ø60x1	washer	Шайба	1	1	1	1
6	20-055287	Druckscheibe Rutschkupplung	pressure disc friction clutch	Прижимной диск Фрикционная муфта	1	1	1	1
7	11-048928	6-KT Schraube M12x30	hex screw	Болт	4	4	4	4
8	002316	Scheibe A13	washer	Шайба	3	3	3	3
9	11-053377	Tellerfeder A 112	disc spring	Дисковая пружина	5	5	5	5
10	12-052489	Nabe links	hub left	Ступица левая	4	4	4	4
11	ZI531534	Seegerring J 80x2,5	circlip	Стопорное кольцо	1	1	1	1
12	11-053356	Zylinderstift	cylindrical pin	Цилиндрический штифт	1	1	1	1
13	12-048946	Kegelschmiernippel	Conical lubricating nipple	Конический смазочный ниппель	1	1	1	1
14	12-052488	Kettenrad z15	Sprocket	Звездочка	1	1	1	1
15	20-052686	Bolzen	bolt	Штифт	1	1	1	1
16	30-054953	Flanschlager GRAE50-NPP-B	flange bearings	Фланцевый подшипник	1	1	1	1

Pflückereinheit / Picking unit / Початкособиратель

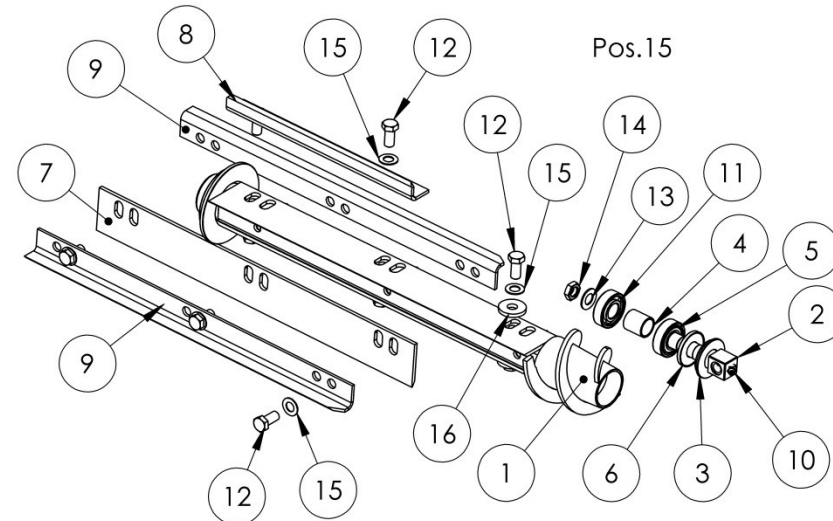
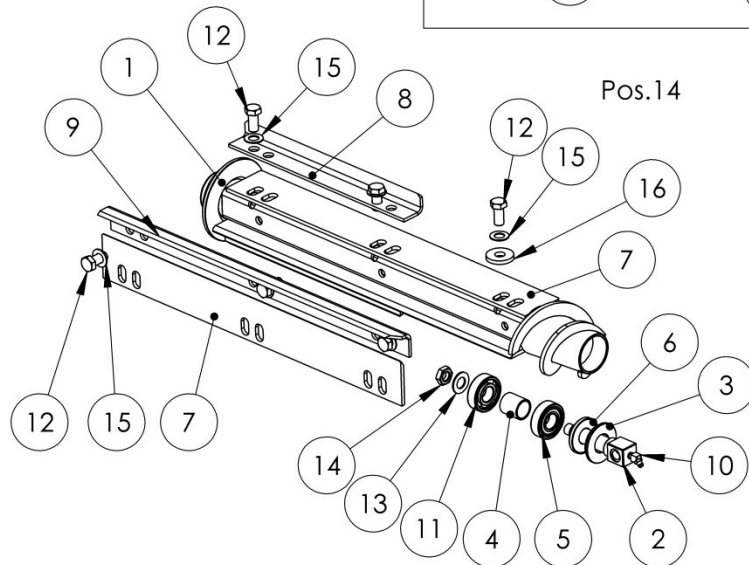
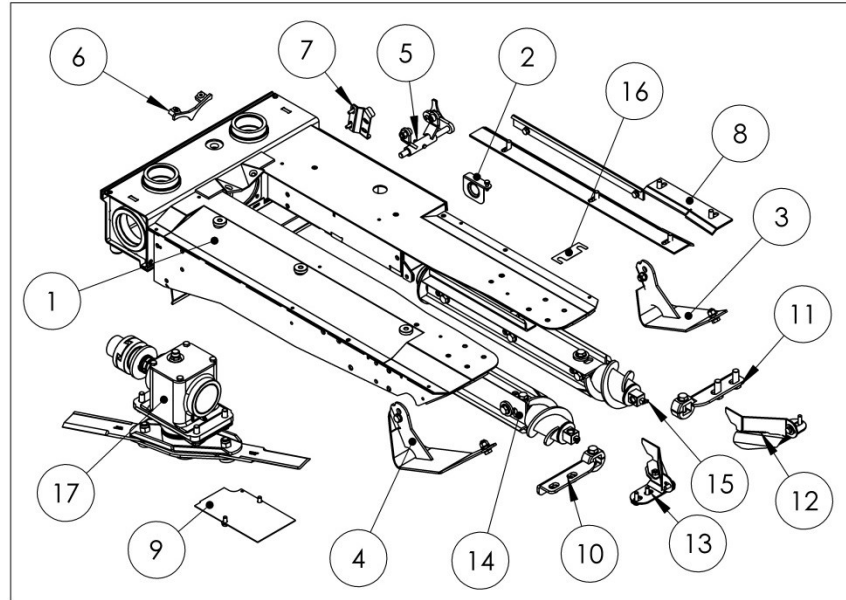
30-070345



		Pflückereinheit	Picking unit	Початкособиратель		
Pos pos. поз.	EDV Nr Ref. №	Bezeichnung	description	Название	Stück / pieces/ штуки	
					5-rows	
					70cm	75cm
1	30-070440	Pflueckergerhaeuse verschw.	housing picking unit	Корпус початкособирателя	5	5
2	30-070635	Deckel kompl.	cover	Крышка	5	5
3	30-070638	Konsole li. kompl.	console right	Консоль справа	5	5
4	30-070642	Konsole re. kompl.	console left	Консоль слева	5	5
5	30-070654	Einschalter	contactor	Включатель	5	5
6	30-070663	Begrenzer	delimiter	Ограничитель	5	5
7	30-070665	Begrenzer	delimiter	Ограничитель	5	5
8	30-070692	Fixierte Messer kompl.	fixed cutter	Нож фиксированный	5	5
9	30-070681	Deckel	cover	Крышка	5	5
10	30-070387	Reisswalzenhalter rechts	cutter holder right	Держатель ножа справа	5	5
11	30-070383	Reisswalzenhalter links	cutter holder left	Держатель ножа слева	5	5
12	30-070414	Messerschutz links	cutter protection left	Щиток для защиты ножа слева	5	5
13	30-070410	Messerschutz rechts	cutter protection right	Щиток для защиты ножа справа	5	5
14	30-070391	Reisswalze re. kompl.	platen right	Валик справа	5	5
1	30-070393	Messerhalter re.	cutter holder right	Держатель ножа справа	1	1
2	20-070401	Welle	shaft	Вал	1	1
3	20-070398	Scheibe	washer	Шайба	1	1
4	20-070397	Buchse	bush	Втулка	1	1
5	11-070376	Rillenkugellager 6204 2RSH	bearing	Подшипник	1	1
6	11-070378	Radialwellendichtring	shaft seal ring	Сальник вала	1	1
7	12-053726	Maehmesser	mower brush	Лезвие косилки	4	4
8	12-053728	Maehmesser	mower brush	Лезвие косилки	2	2
9	12-053727	Winkelmesser lang links	protractor long left	нож длинный слева	2	2
10	ZI570276	Kegelschmiernippel SFG M8x1	nipple	Ниппель	1	1
11	ZI540142	Rillenkugellager 6204	bearing	Подшипник	1	1
12	11-054049	6-KT Schraube M12x1,25x25	hex screw	Болт	12	12

Pflückereinheit / Picking unit / Початкособиратель

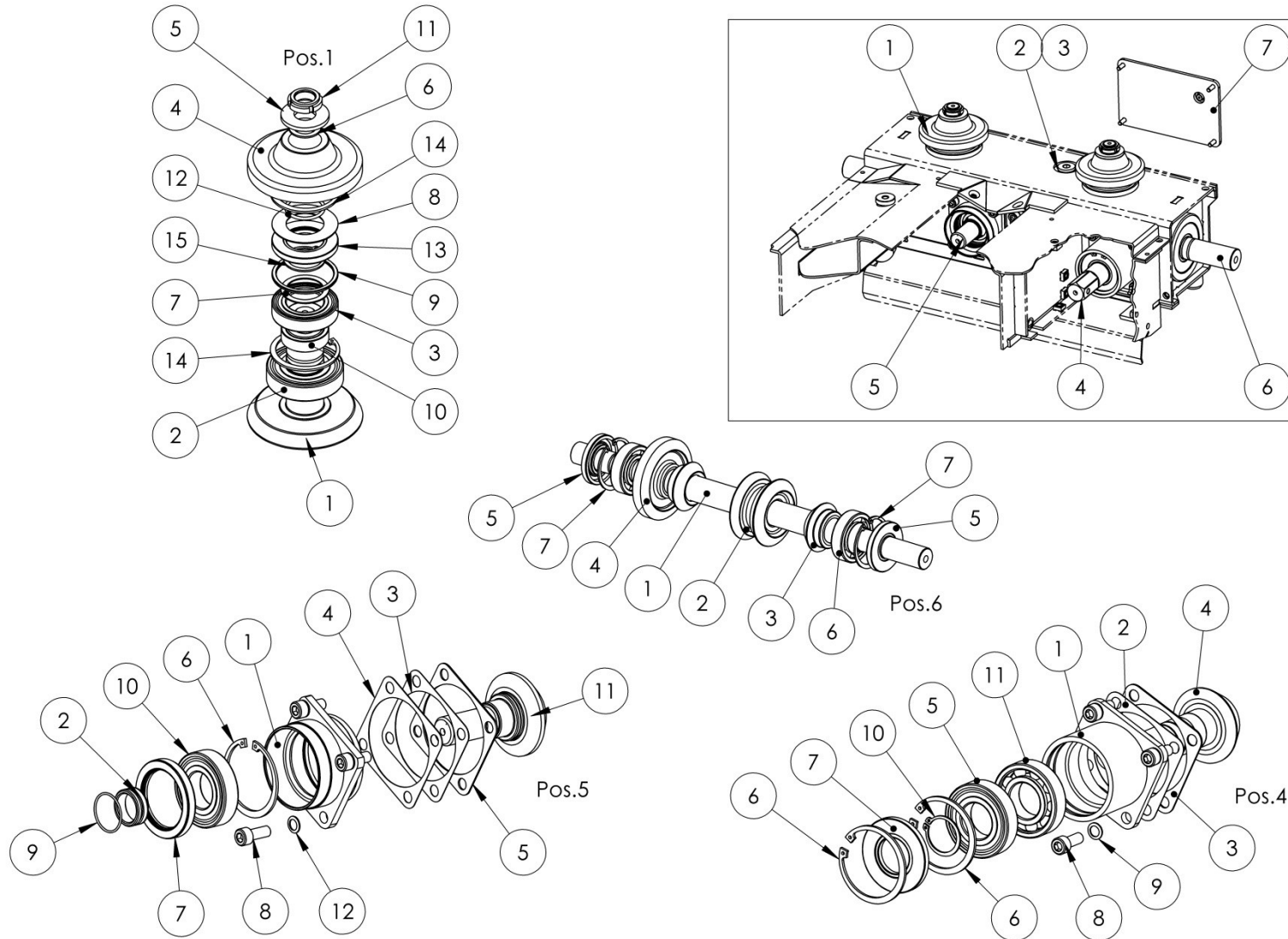
30-070345



		Pflückereinheit	Picking unit	Початкособиратель		
Pos pos. поз.	EDV Nr Ref. №	Bezeichnung	description	Название	Stück / pieces/ штуки	
					5-rows	
					70cm	75cm
14	30-070391	Reisswalze rechts	platten right	Валик справа	5	5
13	11-053524	Federscheibe B14	spring disc	Пружинная шайба	1	1
14	ZI510308	6-KT Mutter flach M14	hex nutm flat	Шестигранная гайка плоская	1	1
15	002839	Federscheibe B12 d=13	spring disc	Пружинная шайба	12	12
16	029323	Unterlegscheibe d13 D35 B5	washer	Шайба	2	2
15	30-070400	Reisswalze links	platten left	Валик слева	5	5
1	30-070403	Messerhalter li.	cutter holder left	Держатель ножа слева	1	1
2	20-070401	Welle	shaft	Вал	1	1
3	20-070398	Scheibe	washer	Шайба	1	1
4	20-070397	Buchse	bush	Втулка	1	1
5	11-070376	Rillenkugellager 6204 2RSH	bearing	Подшипник	1	1
6	11-070378	Radialwellendichtring	shaft seal ring	Сальник вала	1	1
7	12-053726	Maehmesser	mower brush	Лезвие косилки	4	4
8	12-053728	Maehmesser	mower brush	Лезвие косилки	2	2
9	12-053727	Abdeckung links	Cover left	Крышка слева	2	2
10	ZI570276	Kegelschmiernippel SFG M8x1	nipple	Ниппель	1	1
11	ZI540142	Rillenkugellager 6204	bearing	Подшипник	1	1
12	11-054049	6-KT Schraube M12x1,25x25	hex screw	Болт	12	12
13	11-053524	Federscheibe B14	spring disc	Пружинная шайба	1	1
14	ZI510308	6-KT Mutter flach M14	hex nutm flat	Шестигранная гайка плоская	1	1
15	002839	Federscheibe B12 d=13	spring disc	Пружинная шайба	12	12
16	029323	Unterlegscheibe d13 D35 B5	washer	Шайба	2	2
16	20-070606	Platte	plate	Пластина	30	30
17	30-070450	Haecksler angebaut	shredder	измельчитель	5	5

Pflückereinheit / Picking unit / Початкособиратель

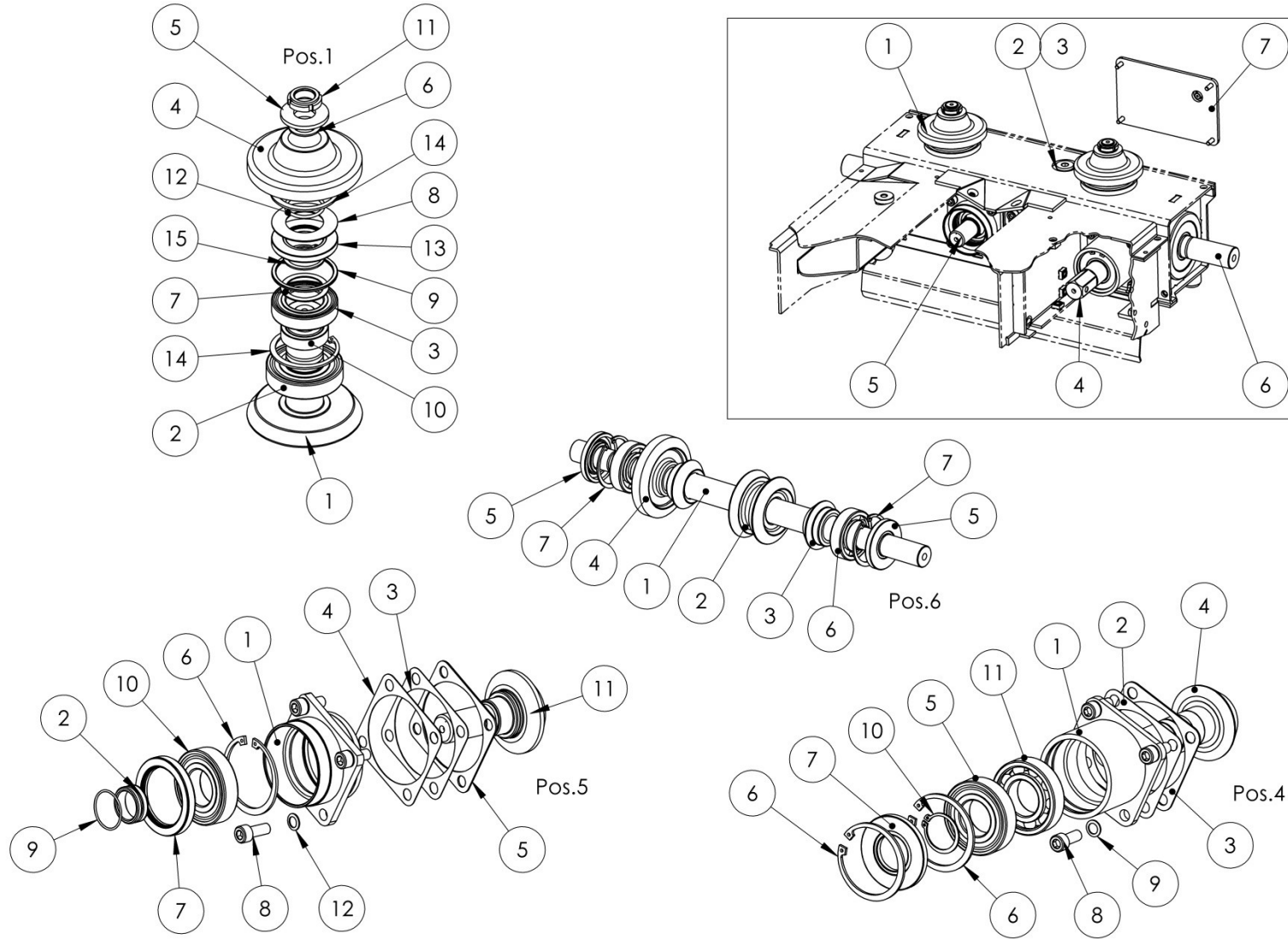
30-070345



		Pflückereinheit	Picking unit	Початкособиратель		
Pos pos. поз.	EDV Nr Ref. №	Bezeichnung	description	Название	Stück / pieces/ штуки	
					5-rows	
					70cm	75cm
1	30-054333	Schaftritzel kompl.	gear shaft complete	Вал шестерни в компл.	10	10
1	12-701009	Schaftritzel	gear shaft	Вал шестерни	1	1
2	12-049197	Rillenkugellager 6207-2RS1	bearing	Подшипник	1	1
3	12-049176	Rillenkugellager 6007 2RS1	bearing	Подшипник	1	1
4	12-701011	Kettenrad	sprocket	Звездочка	1	1
5	20-052609	Scheibe 20.5x45x4	washer	Шайба	1	1
6	20-054206	Scheibe 21x30x1.5	washer	Шайба	1	1
7	20-052604	Scheibe 35x45x1	washer	Шайба	1	1
8	20-052606	Scheibe 35,5x61,8x1	washer	Шайба	1	1
9	20-052605	Distanzring 53,8x61,8x2,5	spacer ring	Проставочное кольцо	1	1
10	20-054334	Buchse	bush	Втулка	1	1
11	11-053656	Nutmutter M20x1	ring nut	Гайка круглая шлицевая	1	1
12	11-053692	Runddrahtsprengring A35s2,5	Round wire snap ring	Пружинное стопорное кольцо	1	1
13	11-051273	Radialwellendichtring 35x62x7	shaft seal ring	Сальник вала	1	1
14	002881	Seegerring J 62x2	circlip	Стопорное кольцо	2	2
15	002871	Seegerring A 35x1,5	circlip	Стопорное кольцо	1	1
2	002914	Kupferring 22x27x1,5	copper ring	Медное кольцо	5	5
3	12-051408	Verschlusschraube G 1/2	screw plug	Резьбовая заглушка	5	5
4	30-070607	Haecksler Antrieb	shredder drive	Привод измельчителя	5	5
1	20-070609	Lagergehaeuse	bearing housing	Корпус подшипника	1	1
2	20-070604	Dichtung	seal	Прокладка	1	1
3	20-070605	Dichtung	seal	Прокладка	1	1
4	12-070610	Schaftritzel	gear shaft	Вал шестерни	1	1
5	12-049197	Rillenkugellager 6207-2RS1	bearing	Подшипник	1	1
6	11-051268	Seegerring J 72x2,5	circlip	Стопорное кольцо	2	2
7	11-051271	Radialwellendichtring	shaft seal ring	Сальник вала	1	1
8	11-053552	Zyl. Schraube i.6-KT M10x25	cylinder screw	Болт с цилиндрической головкой	4	4
9	002832	Schnorr Sicherungsscheibe S10	lock washer	Стопорная шайба	4	4

Pflückereinheit / Picking unit / Початкособиратель

30-070345

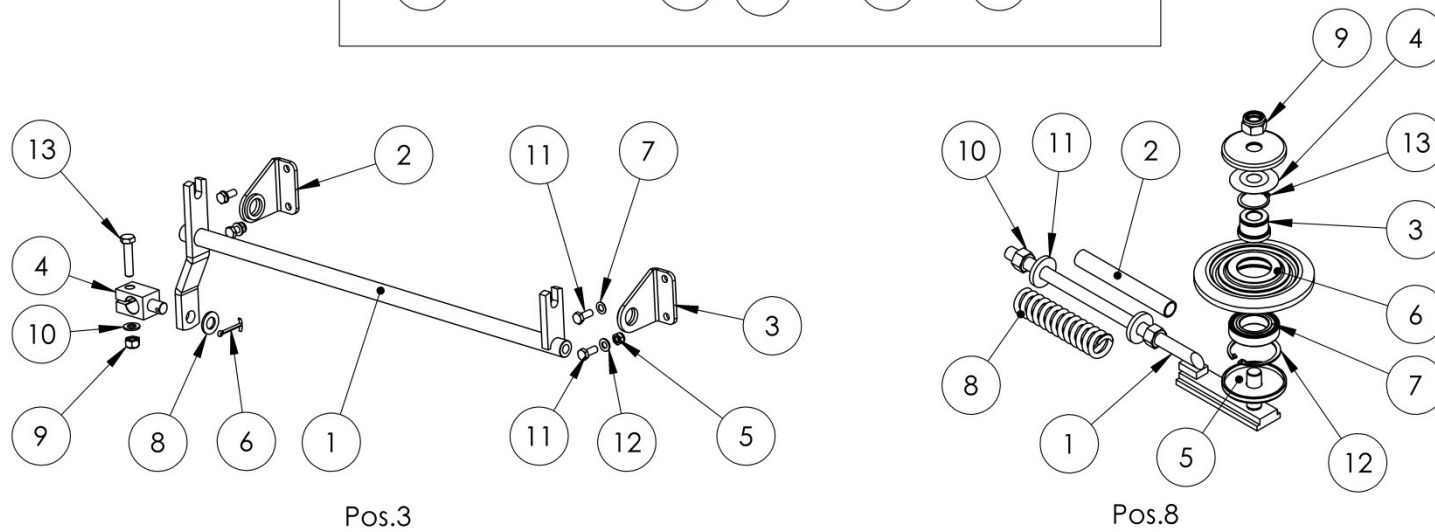
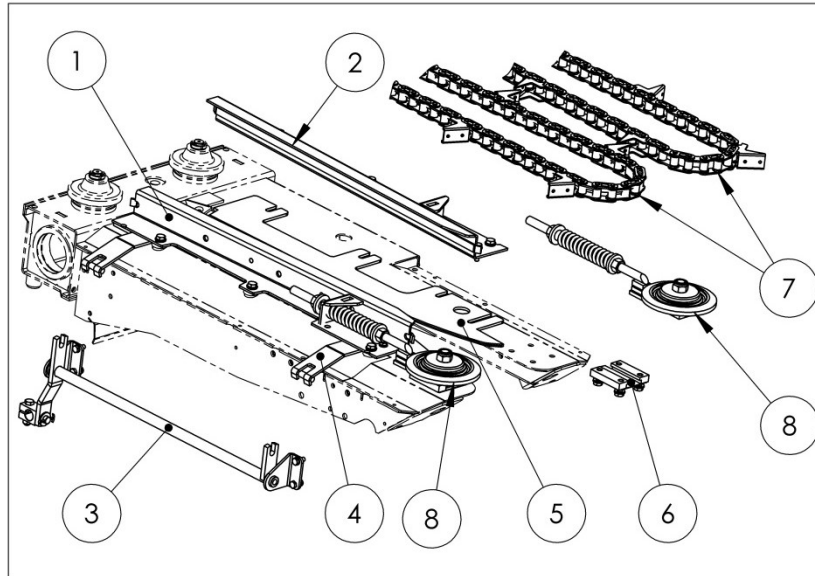


		Pflückereinheit	Picking unit	Початкособиратель		
Pos pos. поз.	EDV Nr Ref. №	Bezeichnung	description	Название	Stück / pieces/ штуки	
					5-rows	
					70cm	75cm
10	002871	Seegerring A 35x1,5	circlip	Стопорное кольцо	1	1
11	002710	Rillenkugellager 6207	bearing	Подшипник	1	1
5	30-054299	Messer - Lauferk	cutter - drive	Нож - привод	10	10
1	20-054269	Lagergehaeuse	bearing housing	Корпус подшипника	1	1
2	20-054270	Buchse	bush	Втулка	1	1
3	20-054205	Dichtung	seal	Прокладка	1	1
4	20-054204	Dichtung	seal	Прокладка	1	1
5	20-052580	Dichtung	seal	Прокладка	1	1
6	11-051268	Seegerring J 72x2,5	circlip	Стопорное кольцо	1	1
7	11-051267	Radialwellendichtring	shaft seal ring	Сальник вала	1	1
8	11-053552	Zyl. Schraube i.6-KT M10x25	cylinder screw	Болт с цилиндрической головкой	4	4
9	12-051270	O-Ring 34.65x1,78	ring	Кольцо	1	1
10	12-049197	Rillenkugellager 6207-2RS1	bearing	Подшипник	1	1
11	12-701005	Schaftritzel z14	gear shaft	Вал шестерни	1	1
12	002832	Schnorr Sicherungssch. S10	lock washer	Стопорная шайба	4	4
6	30-054338	Zahnraeder kompl.	gears	Шестерня	5	5
1	12-701010	Hauptwelle	shaft	Вал	1	1
2	12-701004	Doppelzahnrad 21 Z.	double gears	Шестерня двойная	1	1
3	12-701008	Kegelrad	bevel gear	Коническое зубчатое колесо	2	2
4	12-701007	Kegelrad	bevel gear	Коническое зубчатое колесо	1	1
5	11-051257	Radialwellendichtring	shaft seal ring	Сальник вала	2	2
6	002724	Rillenkugellager 6307	bearing	Подшипник	2	2
7	002884	Seegerring J 80x2,5	circlip	Стопорное кольцо	2	2
7**	30-054370	Deckel kompl.	Cover compl.	Крышка в комплекте	5	5

** Loctite 5910

Pflückereinheit / Picking unit / Початкособиратель

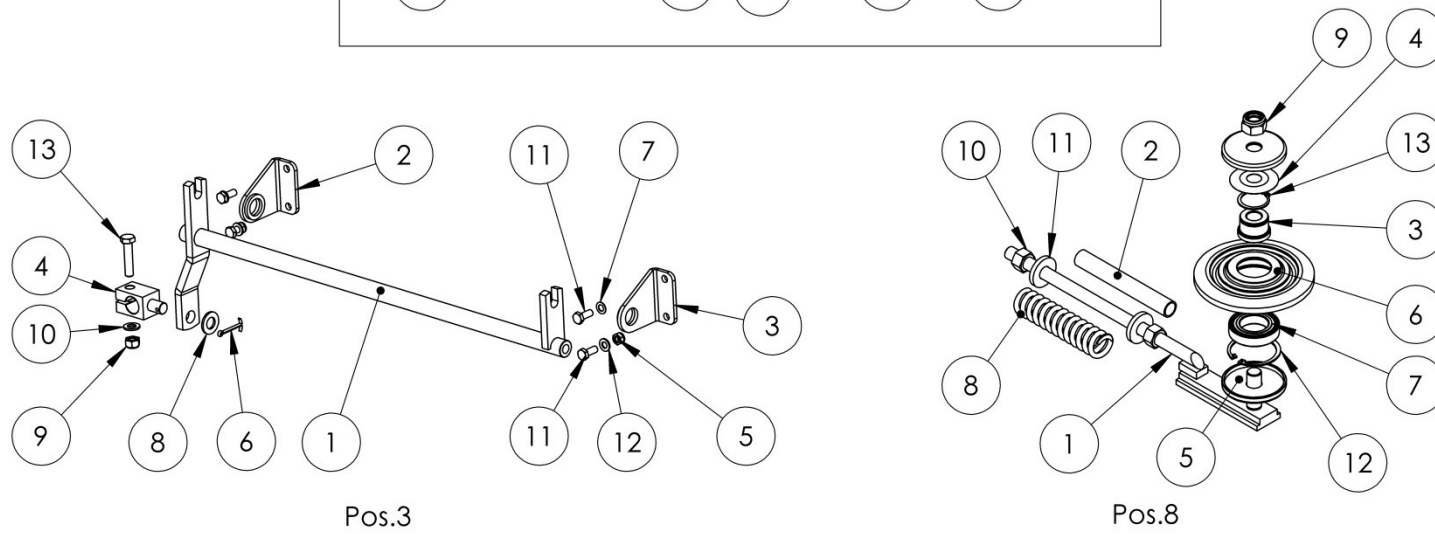
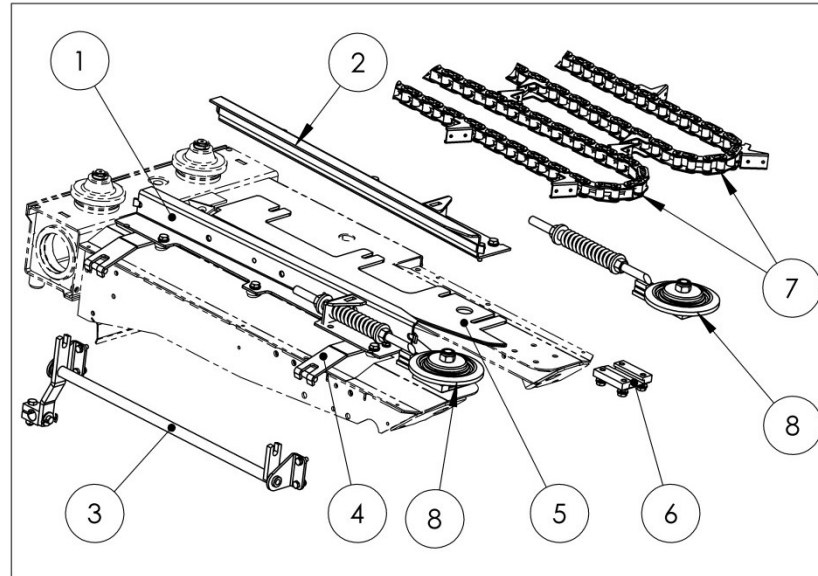
30-070345



		Pflückereinheit	Picking unit	Початкособиратель		
Pos pos. поз.	EDV Nr Ref. №	Bezeichnung	description	Название	Stück / pieces/ штуки	
					5-rows	
					70cm	75cm
1	30-054310	Kettenkonsole rechts	chains console right	Консоль для цепи справа	5	5
2	30-054322	Kettenkonsole links	chains console left	Консоль для цепи слева	5	5
3	30-052702	Hebel	lever	Рычаг	5	5
1	30-052695	Hebel verschw.	lever	Рычаг	1	1
2	30-052701	Konsole	console	Консоль	1	1
3	30-052700	Konsole	console	Консоль	1	1
4	20-052703	Halter	holder	Держатель	1	1
5	11-053364	6-KT Mutter selbstsichernd M8	hex self-locking nut	Стопорная гайка	2	2
6	11-051277	Splint 4x40	cotter	Шплинт	1	1
7	11-051276	Federscheibe B8	spring washer	Упругая шайба	4	4
8	013282	U-Scheibe A15	u-disk	U- Шайба	1	1
4	002607	6-KT Mutter selbstsichernd M10	hex self-locking nut	Стопорная гайка	1	1
5	030115	Scheibe A10,5	washer	Шайба	1	1
6	ZI500743	6-KT Schraube M8x20	hex screw	Болт	4	4
7	ZI520034	Scheibe A8,4	washer	Шайба	2	2
8	ZI500775	6-KT Schraube M10x45	hex screw	Болт	1	1
4	30-054325	Konsole rechts	console right	Консоль справа	5	5
5	20-054331	Konsole links	console left	Консоль слева	5	5
6	30-054393	Kettenspannhalter	chain tensioning device holder	Держатель натяжного устр.	2	2
7	12-053652	Kette	chain	Цепь	10	10
8	30-054247	Kettenspanner	chain tensioning device	Натяжное устр.	10	10
1	30-054244	Kettenspanner Stange	chain tensioning device rod	Натяжное устр. штанга	1	1
2	20-054225	Distanzrohr	spacer tube	Трубка	1	1
3	20-054219	Achse	axis	Стержень	1	1
4	20-054221	Scheibe	washer	Шайба	1	1
5	20-054222	Deckel	cover	Крышка	2	2
6	12-053725	Kettenrad	sprocket	Звездочка	1	1
7	12-049176	Rillenkugellager 6007 2RS1	bearing	Подшипник	1	1

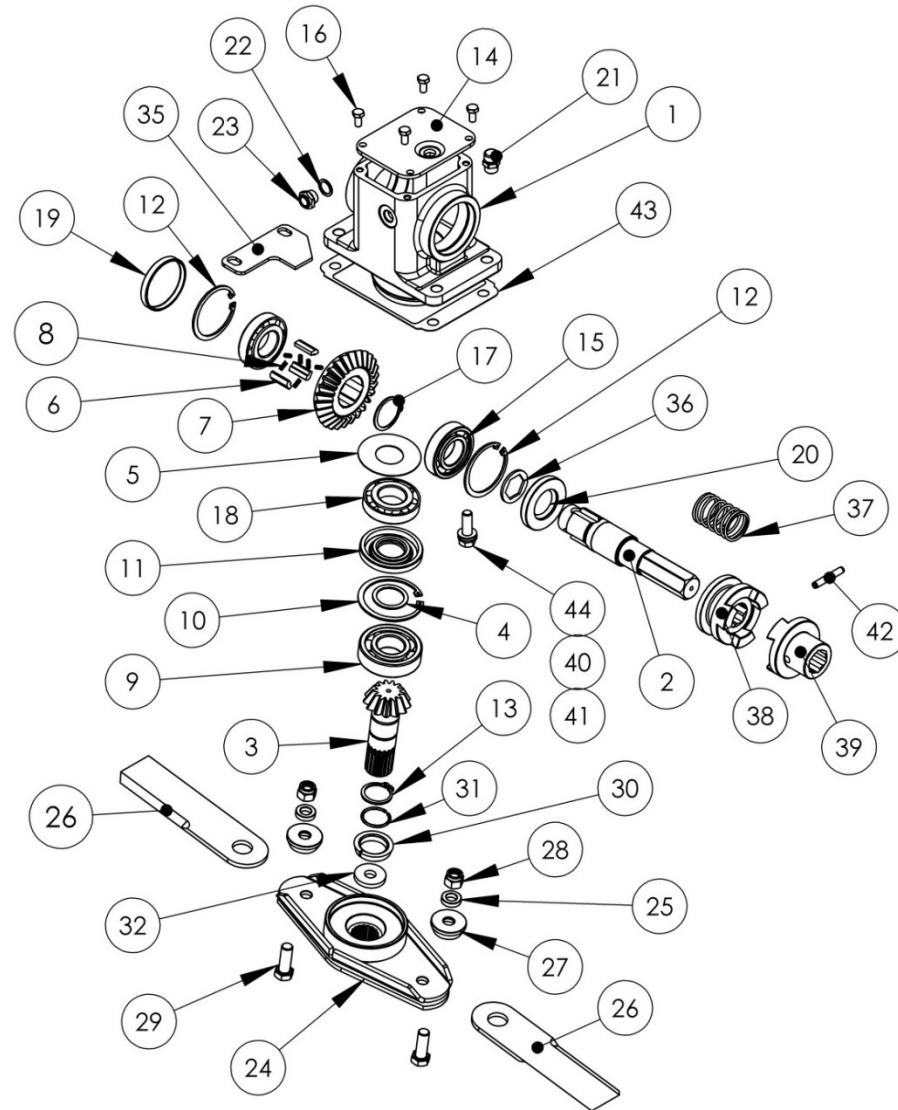
Pflückereinheit / Picking unit / Початкособиратель

30-070345

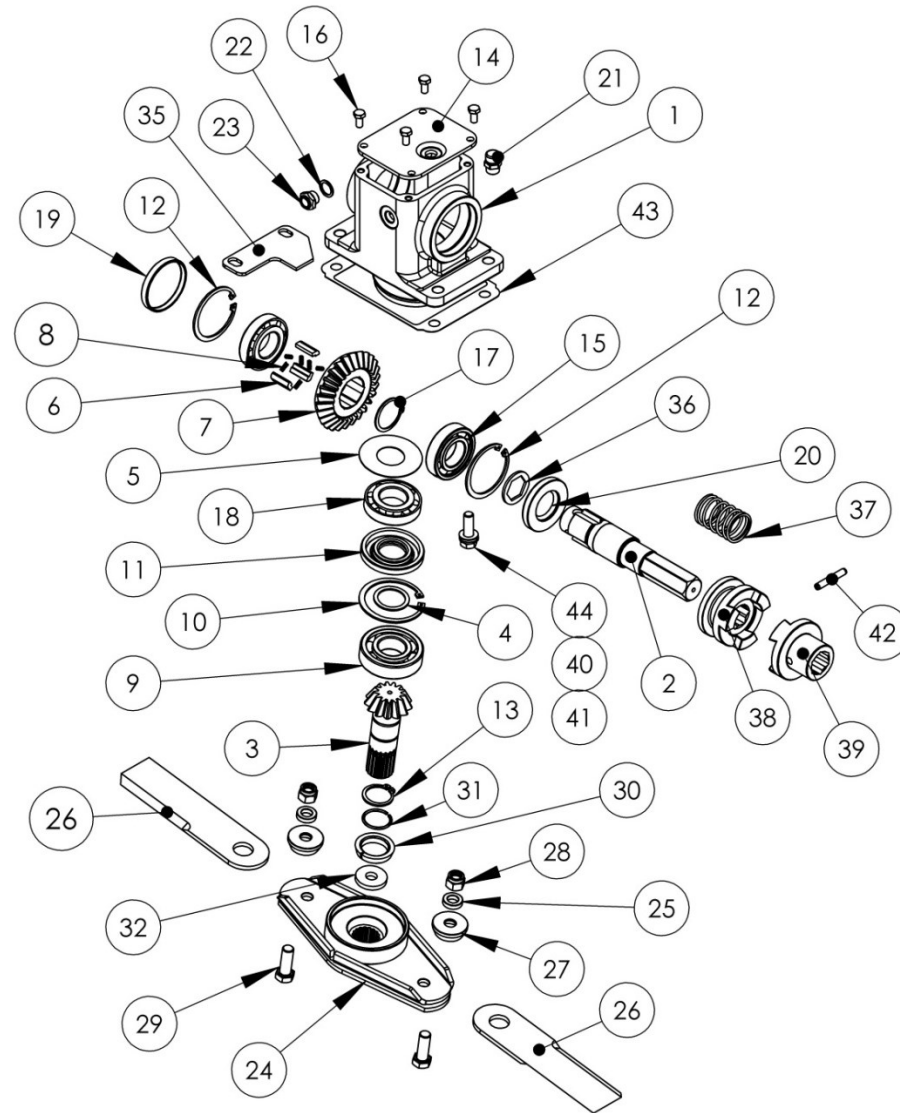


		Pflückereinheit	Picking unit	Початкособиратель		
Pos pos. поз.	EDV Nr Ref. №	Bezeichnung	description	Название	Stück / pieces/ штуки	
					5-rows	
					70cm	75cm
8	30-054247	Kettenspanner	chain tensioning device	Натяжное устр.	10	10
8	12-053746	Druckfeder	spring	Пружина	1	1
9	11-053718	6-KT Mutter selbstsich. M18x1,5	hex self-locking nut	Стопорная гайка	1	1
10	002672	6-KT Mutter M16	hex nut	Шестигранная гайка	2	2
11	018261	Scheibe d17	washer	Шайба	2	2
12	002881	Seegerring J 62x2	circlip	Стопорное кольцо	1	1
13	002871	Seegerring A 35x1,5	circlip	Стопорное кольцо	1	1

Häcksler / shredder / измельчитель
30-054373



		Häcksler	shredder	измельчителем		Stück / pieces/ штуки	
Pos	EDV Nr	Bezeichnung	description	Название	5-rows		
pos.	Ref.				70cm	75cm	
поз.	№						
1	20-052619	Winkelgetriebe Gehaeuse	gearbox housing	Корпус коробки передач	5	5	
2	20-052620	Welle	shaft	Вал	5	5	
3	12-052621	Kegelrad z13 m4	bevel gear	Коническое зубчатое колесо	5	5	
4	20-052622	Scheibe 35,2x45x2	washer	Шайба	5	5	
5	20-052623	Scheibe 35,3x80x1	washer	Шайба	5	5	
6	20-052625	Keilfeder	key	Шпонка	15	15	
7	12-052626	Kegelrad z27 m4	bevel gear	Коническое зубчатое колесо	5	5	
8	20-052627	Feder D4,5 d0,3 L=12,5	key	Шпонка	30	30	
9	002724	Rillenkugellager 6307	bearing	Подшипник	5	5	
10	002884	Seegerring J 80x2,5	circlip	Стопорное кольцо	5	5	
11	11-051257	Radialwellendichtring 35x80x10	shaft seal ring	Сальник вала	5	5	
12	11-051268	Seegerring J 72x2,5	circlip	Стопорное кольцо	10	10	
13	ZI531526	Seegerring A35x2,5 SD	circlip	Стопорное кольцо	5	5	
14	20-700090	Platte oben	plate up	Пластина верхняя	5	5	
15	002710	Rillenkugellager 6207	bearing	Подшипник	5	5	
16	ZI500757	6-KT Schraube M8x16	hex screw	Болт	20	20	
17	ZI531530	Seegerring A 42x1,75	circlip	Стопорное кольцо	5	5	
18	12-058230	Kegelrollenlager d35 D72 T17	taper roller bearing	Подшипники сплющенного ролика	10	10	
19	12-058281	Stopfen D72x10	stopper	Пробка	5	5	
20	019787	Radialwellendichtring 35x72x10	shaft seal ring	Сальник вала	5	5	
21	12-058282	Entlüftungsschraube R 3/8"	venting screw	Винт вентиляции	5	5	
22	11-057117	Kupferring 17x23x1,5	ring	Кольцо	5	5	
23	12-058228	Oelstandpruefungfenster	window for oil level	Окно для проверки уровня масла	5	5	



30-054373

Häcksler

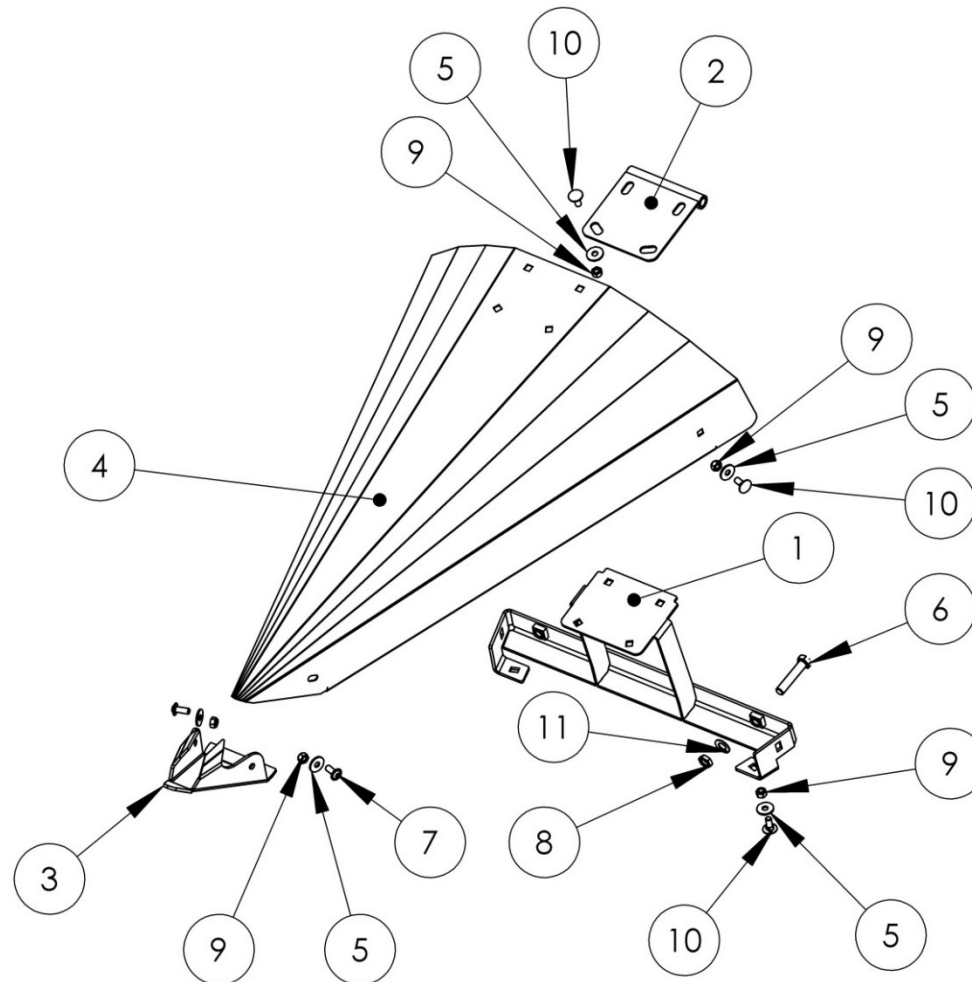
thresher

измельчителем

Pos pos. поз.	EDV Nr Ref. №	Bezeichnung	description	Название	Stück / pieces/ штуки	
					5-rows	
					70cm	75cm
24	30-070674	Nabe	hub	Ступица	5	5
25	20-070679	Buchse	bush	Втулка	10	10
26	12-070316	Messer	blade	Нож	10	10
27	20-700089	Schraubenschutz	protection for screws	Защита для винтов	10	10
28	11-049250	6-KT Mutter selbstsichernd M14x1,5	hex self-locking nut	Стопорная гайка	10	10
29	11-053751	6-KT Schraube M14x1,5x40	hex screw	Болт	10	10
30	20-052628	Buchse	bush	Втулка	5	5
31	20-052607	Ring	ring	Кольцо	5	5
32	20-054207	Scheibe 14,5x40x6 vz	washer	Шайба	5	5
33	11-053524	Federscheibe B14	spring disc	Пружинная шайба	5	5
34	ZI500810	6-KT Schraube M14x30	hex screw	Болт	5	5
35	20-054229	Schaber	scraper	Скребок	5	5
36	20-070667	Scheibe	washer	Шайба	5	5
37	12-053066	Kupplungsfeder	coupling spring	пружинная шпонка	5	5
38	12-070668	Kupplungsnabe	clutch hub	Ступица сцепления	5	5
39	12-070669	Kupplungsnabe	clutch hub	Ступица сцепления	5	5
40	002316	Scheibe A13	washer	Шайба	20	20
41	002839	Federscheibe B12 d=13	spring disc	Пружинная шайба	20	20
42	11-053729	Spiralspannstift 8x50	spiral pin	Штифт цилиндр.спиральный	5	5
43	20-070671	Dichtung	seal	Прокладка	5	5
44	ZI500790	6-KT Schraube M12x40	hex screw	Болт	20	20

5. SPITZE MITTE / POINT MIDDLE / НАКОНЕЧНИК СРЕДНИЙ

30-059189 (70cm) / 30-059290 (75cm)



Spitze mitte

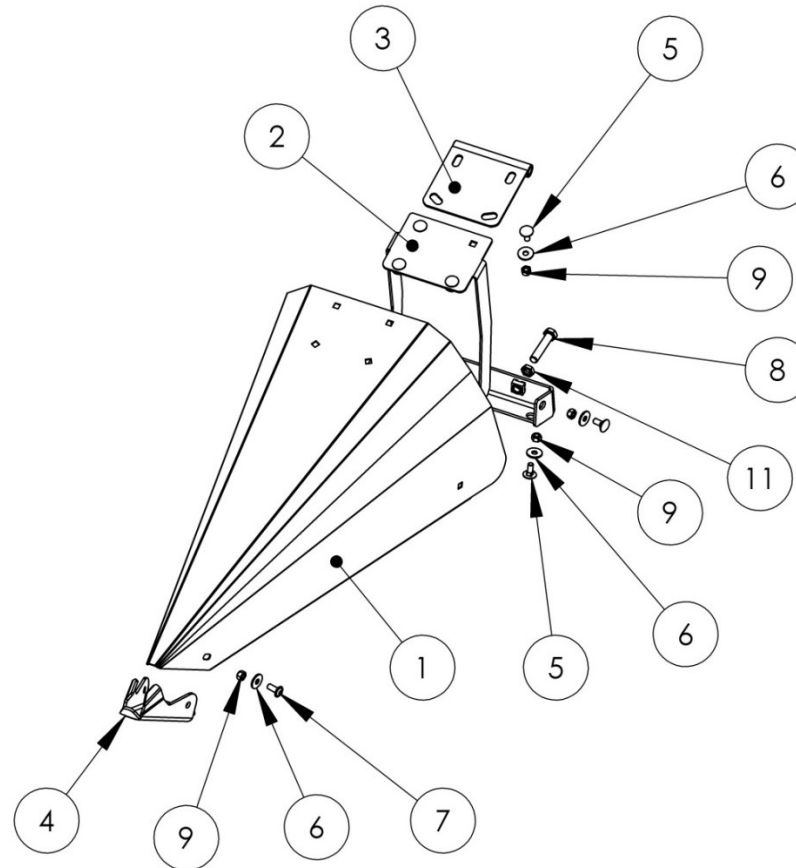
point middle

Наконечник средний

Pos pos. поз.	EDV Nr Ref. №	Bezeichnung	description	Название	Stück / pieces / штуки	
					5-rows	
					70cm	75cm
1	30-059280	Rahmen verschw.	Frame welded	Рама сварной	5	-
1	30-059288	Rahmen verschw.	Frame welded	Рама сварной	-	5
2	30-070531	Scharnier	Hinge	Шарнир	5	5
3	20-052452	Anschlussstück	connecting piece	Соединительный элемент	5	5
4	20-059283	Spitze	point	Наконечник	5	-
4	20-059288	Spitze	point	Наконечник	-	5
5	ZI520032	Unterlegscheibe M8	washer	Шайба	50	50
6	11-053526	6-KT Schraube M12x60	hex screw	Болт	10	10
7	11-056624	Linsen Flanschkopfs. M8x20	lenticular flange head screw	Винт с линзообр.головкой	10	10
8	002634	6-KT Mutter flach M12	hex nutm flat	Шестигранная гайка плоская	10	10
9	002601	6-KT Mutter selbstsichernd M8	hex self-locking nut	Гайка самостопорная	50	50
10	ZI502646	Flachrundschaube ohne Mutter M8x20	round head screw without nut	Болт с кругл.пл. гол. Без гайки	40	40
11	002839	Federscheibe B12 d=13	spring disc	Пружинная шайба	10	10

6. SPITZE RECHTS / POINT RIGHT / НАКОНЕЧНИК ПРАВЫЙ

30-059255



Spitze rechts

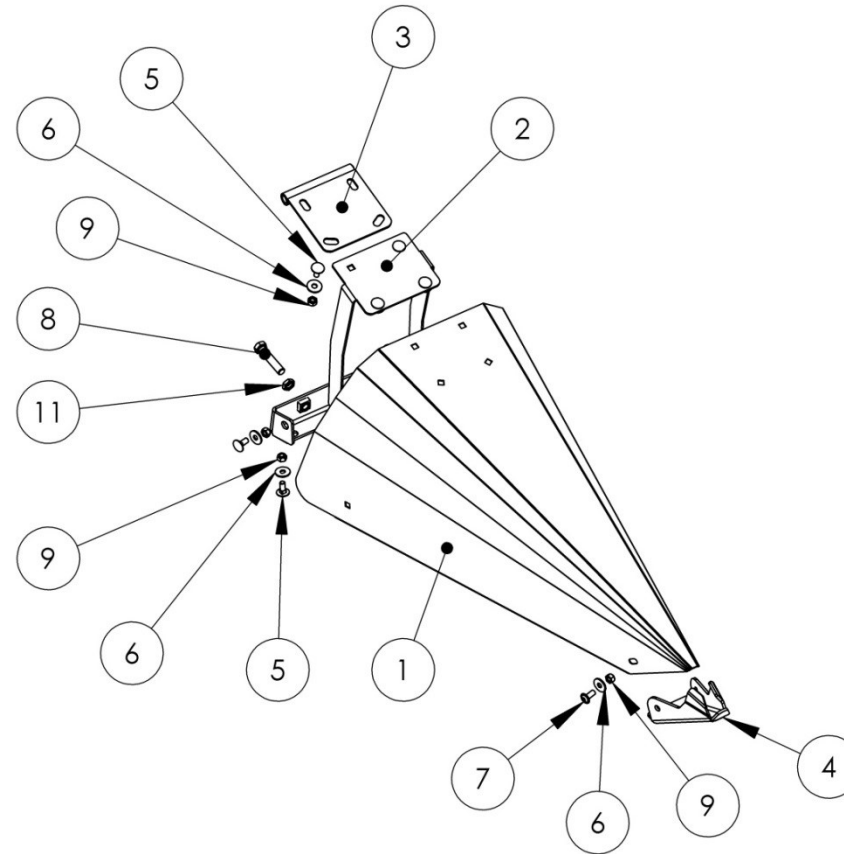
point right

Наконечник правый

Pos pos. поз.	EDV Nr Ref. №	Bezeichnung	description	Название	Stück / pieces/ штуки	
					5-rows	
					70cm	75cm
1	20-059256	Spitze re.	point right	Наконечник правый	1	1
2	30-059258	Konsole re.	console right	Консоль правая	1	1
3	30-070531	Scharnier	Hinge	Шарнир	1	1
4	20-059257	Spitzenverstaerkung re.	point reinforced right	Усиленные наконечник	1	1
5	ZI502646	Flachrundschaube ohne Mutter M8x20	round head screw without nut	Болт с кругл.пл. гол. Без гайки	8	8
6	ZI520032	Unterlegscheibe M8	washer	Шайба	10	10
7	11-056624	Linsen Flanschkopfs. M8x20	lenticular flange head screw	Винт с линзообр.головкой	2	2
8	11-053526	6-KT Schraube M12x60	hex screw	Болт	2	2
9	002601	6-KT Mutter selbstsichernd M8	hex self-locking nut	Гайка самостопорная	10	10
10	002839	Federscheibe B12 d=13	spring disc	Пружинная шайба	2	2
11	002634	6-KT Mutter flach M12	hex nutm flat	Шестигранная гайка плоская	2	2

7. SPITZE LINKS / POINT LEFT / НАКОНЕЧНИК СЛЕВА

30-059206



Spitze links

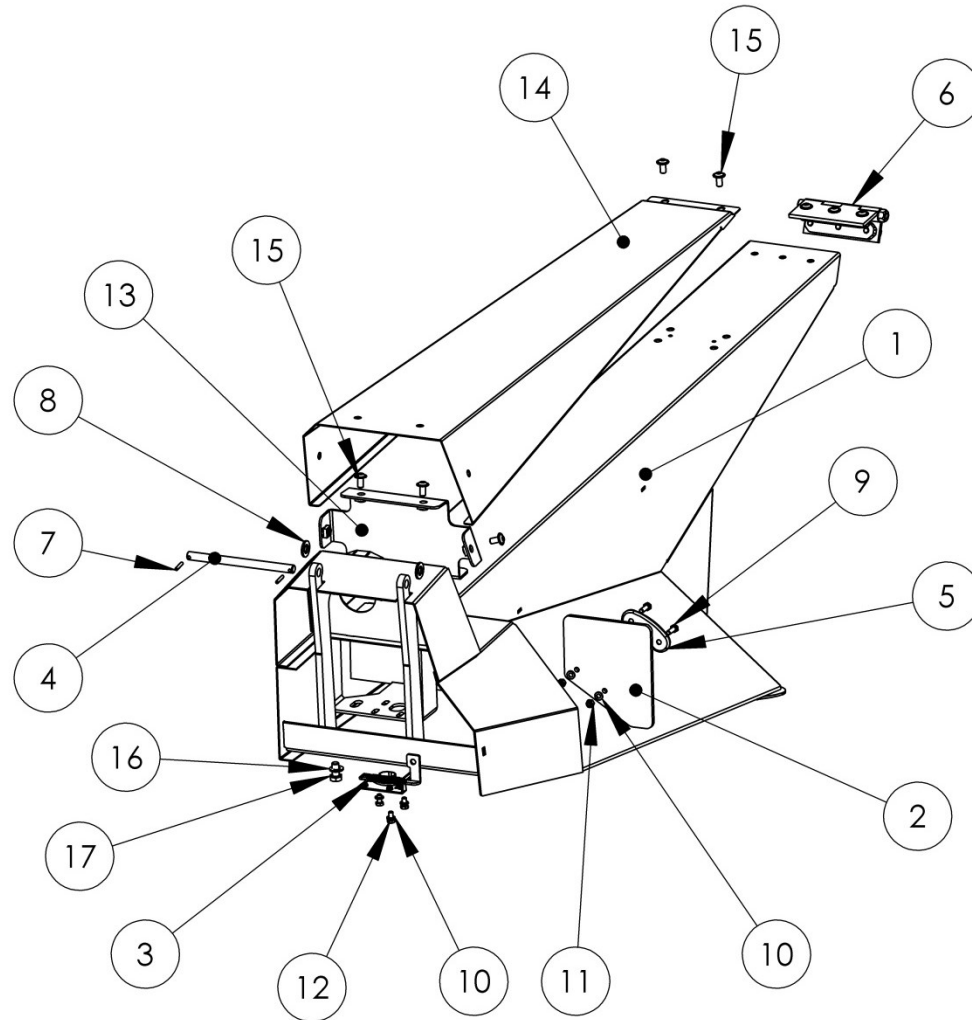
point left

Наконечник слева

Pos pos. поз.	EDV Nr Ref. №	Bezeichnung	description	Название	Stück / pieces / штуки	
					5-rows	
					70cm	75cm
1	20-059207	Spitze li.	Point left	Наконечник левый	1	1
2	30-059209	Konsole li.	Console left	Консоль левый	1	1
3	30-070531	Scharnier	Hinge	Шарнир	1	1
4	20-059208	Spitzenverstaerkung re.	point reinforced right	Усиленные наконечник	1	1
5	ZI502646	Flachrundsraube ohne Mutter M8x20	round head screw without nut	Болт с кругл.пл. гол. Без гайки	8	8
6	ZI520032	Unterlegscheibe M8	washer	Шайба	10	10
7	11-056624	Linsen Flanschkopfs. M8x20	lenticular flange head screw	Винт с линзообр.головкой	2	2
8	11-053526	6-KT Schraube M12x60	hex screw	Болт	2	2
9	002601	6-KT Mutter selbstsichernd M8	hex self-locking nut	Гайка самостопорная	10	10
10	002839	Federscheibe B12 d=13	spring disc	Пружинная шайба	2	2
11	002634	6-KT Mutter flach M12	hex nutm flat	Шестигранная гайка плоская	2	2

8. SEITENBLECH RECHTS / SIDE PLATE, RIGHT / БОКОВОЙ ЩИТОК СПРАВА

30-059401



Seitenblech links

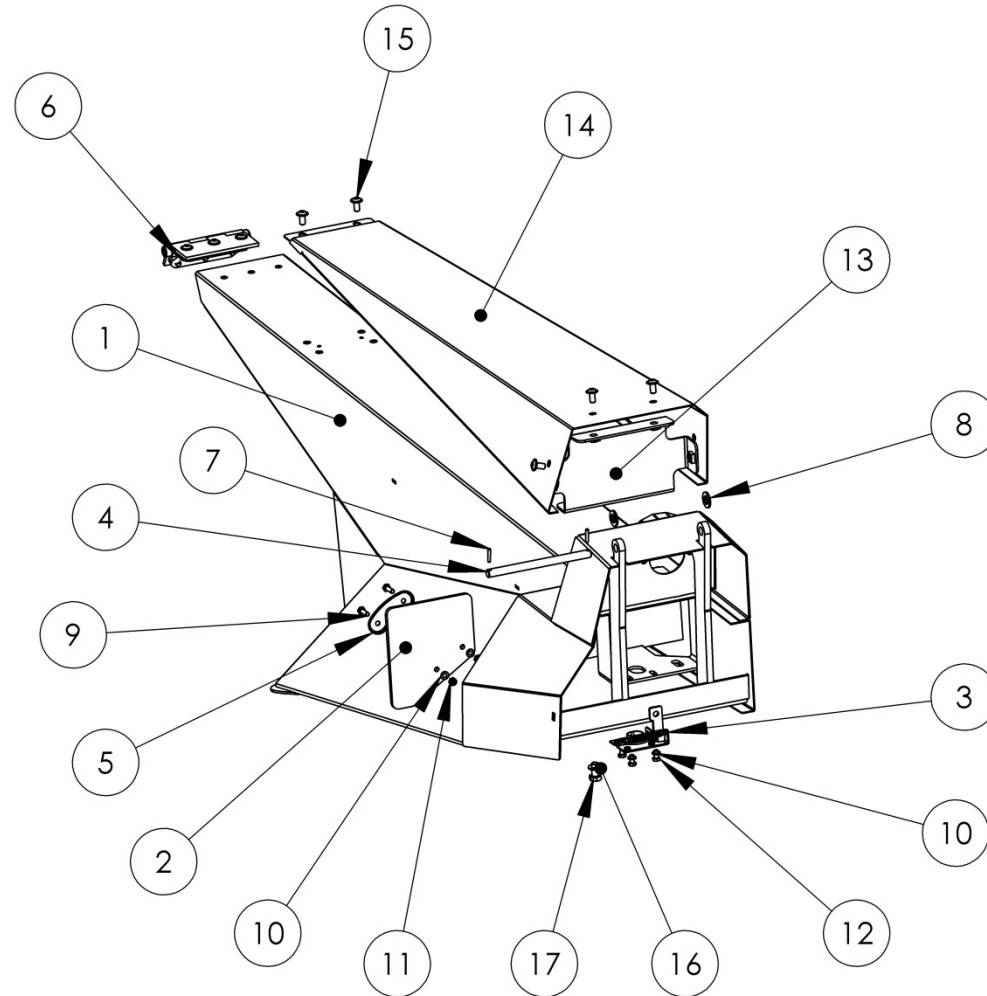
Side plate, left

Боковой щиток слева

Pos pos. поз.	EDV Nr Ref. №	Bezeichnung	description	Название	Stück / pieces/ штуки	
					5-rows	
					70cm	75cm
1	30-059355	Seitenwand re. kompl.	Side wall, right, complete	Боковая стенка, справа, в компл.	1	1
2	20-059410	Gummiplatte links/rechts	rubber plate left/right	Резиновая пластина слева/справа	1	1
3	12-059407	Haubenverriegelung Schloss	protective hood locking	Замок, защитный кожух	1	1
4	20-059386	Bolzen ø12	bolt	Штифт	1	1
5	20-057126	Blech Gummiplatte	rubber plate	Пластина для резиновой пластины	1	1
6	30-059508	Scharnier	hinge	Шарнир	1	1
7	003314	Spannhülse	roll pin	Зажимная втулка	2	2
8	002316	Unterlegscheibe A13	washer	Шайба	2	2
9	ZI500733	6-KT Schraube M6x20	hex screw	Болт	2	2
10	031965	Scheibe A6,4	washer	Шайба	5	5
11	002595	6-KT Mutter selbstsichernd M6	hex self-locking nut	Стопорная гайка	2	2
12	ZI500902	6-KT Schraube M6x12	hex screw	Болт	3	3
13	30-059434	Halter Einweishaube re. verschw.	Guide hood mounting bracket, right, welded	Держатель напр.кожух,справа.сварн.	1	1
14	20-059436	Einweishaube re.	guide hood, right	Направляющий кожух, справа	1	1
15	021670	Linsen Flanschkopfs. M8x16	lenticular flange head screw	Винт с линзообр.головкой	6	6
16	030115	Scheibe A10,5	washer	Шайба	4	4
17	ZI500874	6-KT Schraube M10X20	hex screw	Болт	2	2

9. SEITENBLECH LINKS / SIDE PLATE, LEFT / БОКОВОЙ ЩИТОК СЛЕВА

30-059402



Seitenblech links

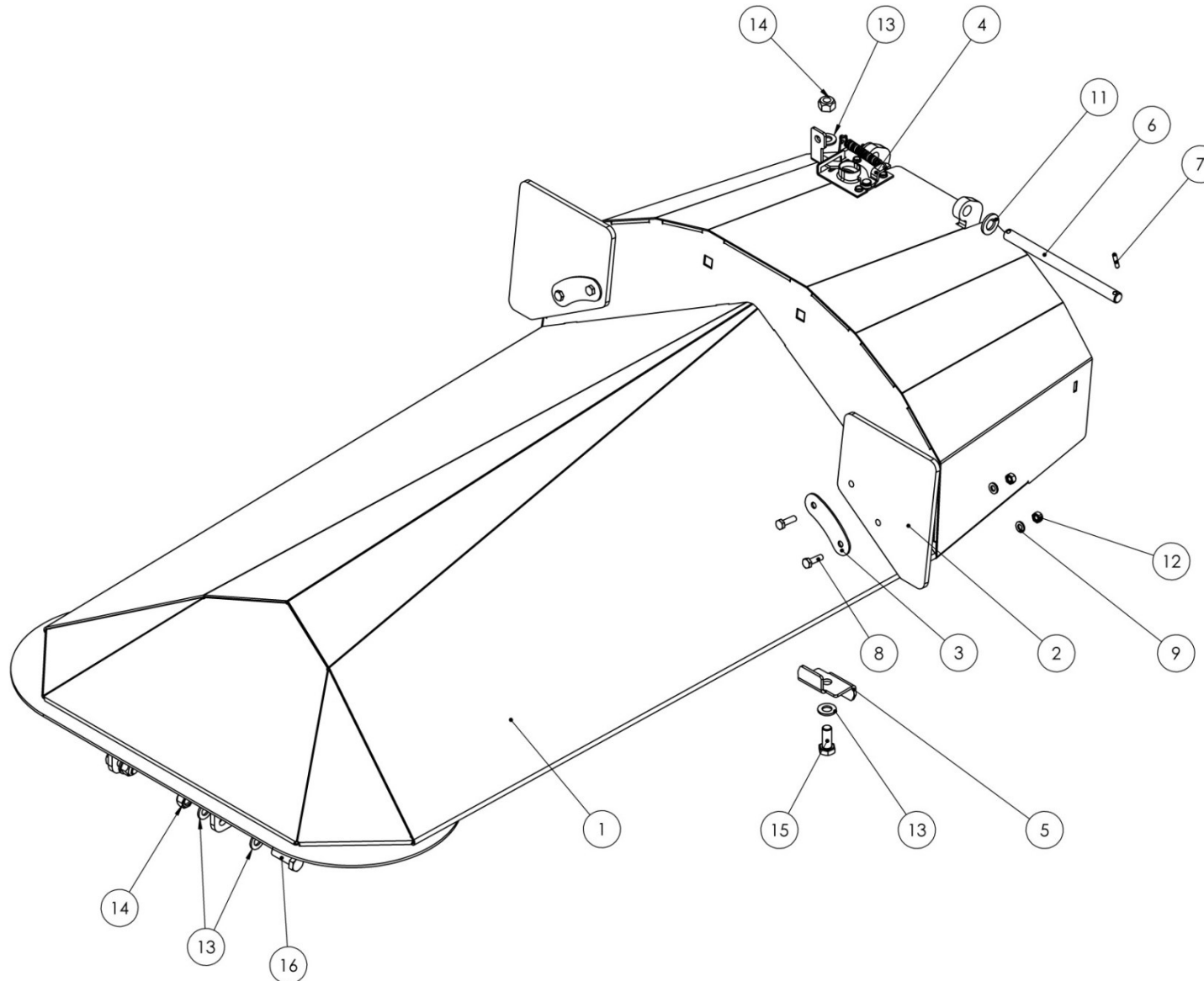
Side plate, left

Боковой щиток слева

Pos pos. поз.	EDV Nr Ref. №	Bezeichnung	description	Название	Stück / pieces/ штуки	
					5-rows	
					70cm	75cm
1	30-059356	Seitenwand li. Kompl.	Side wall, left, complete	Боковая стенка, слева, в компл.	1	1
2	20-059410	Gummiplatte links/rechts	rubber plate left/right	Резиновая пластина слева/справа	1	1
3	12-059407	Hauberverriegelung Schloss	protective hood locking	Замок, защитный кожух	1	1
4	20-059386	Bolzen ø12	bolt	Штифт	1	1
5	20-057126	Blech Gummiplatte	rubber plate	Пластина для резиновой пластины	1	1
6	30-059508	Scharnier	hinge	Шарнир	1	1
7	003314	Spannhülse	roll pin	Зажимная втулка	2	2
8	002316	Unterlegscheibe A13	washer	Шайба	2	2
9	ZI500733	6-KT Schraube M6x20	hex screw	Болт	2	2
10	031965	Scheibe A6,4	washer	Шайба	5	5
11	002595	6-KT Mutter selbstsichernd M6	hex self-locking nut	Стопорная гайка	2	2
12	ZI500902	6-KT Schraube M6x12	hex screw	Болт	3	3
13	30-059438	Halter Einweishaube li. verschw.	Guide hood mounting bracket, left, welded	Держатель напр.кожух, слева.сварн.	1	1
14	20-059430	Einweishaube li..	guide hood, left	Направляющий кожух, слева	1	1
15	021670	Linsen Flanschkopfs. M8x16	lenticular flange head screw	Винт с линзообр.головкой	6	6
16	030115	Scheibe A10,5	washer	Шайба	4	4
17	ZI500874	6-KT Schraube M10X20	hex screw	Болт	2	2

10. HAUBE MITTE / HOOD, CENTRE / ЗАЩИТНЫЙ КОЖУХ ЦЕНТР.

30-059408 (70cm) / 30-059423 (75cm)



Haube mitte

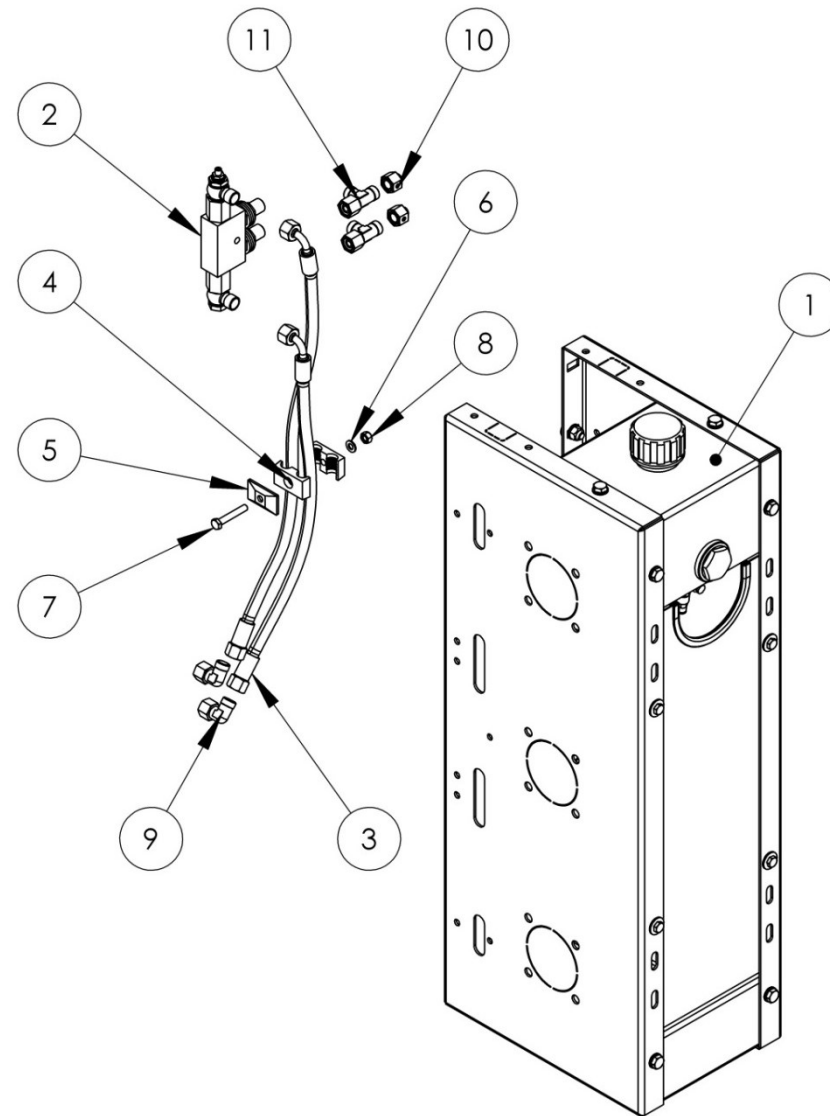
Hood centre

Защитный кожух

Pos pos. поз.	EDV Nr Ref. №	Bezeichnung	description	Название	Stück / pieces/ штуки	
					5-rows	
					70cm	75cm
1	30-059408	Schutzhaube mitte verschw.	Protective hood, centre, welded	Защитный кожух, центр, свар.	4	-
1	30-059424	Schutzhaube mitte verschw.	Protective hood, centre, welded	Защитный кожух, центр, свар.	-	4
2	20-059410	Gummiplatte links/rechts	rubber plate left / right	Резиновая пластина слева/справа	8	8
3	20-057126	Blech Gummiplatte	rubber plate	Пластина для резиновой пластины	8	8
4	12-059407	Haubenverriegelung Schloss	protective hood locking	Замок, защитный кожух	4	4
5	20-059411	Anschlagwinkel Haube	stop bracket hood	Пластина стопорная	8	8
6	20-059386	Bolzen ø12	bolt	Штифт	4	4
7	ZI530029	Spannhülse 4x20	roll pin	Зажимная втулка	8	8
8	ZI500733	6-KT Schraube M6x20	hex screw	Болт	16	16
9	031965	Scheibe A6,4	washer	Шайба	28	28
10	ZI500902	6-KT Schraube M6x12	hex screw	Болт	12	12
11	002316	Scheibe A13	washer	Шайба	8	8
12	002595	6-KT Mutter selbstsichernd M6	hex self-locking nut	Стопорная гайка	16	16
13	030115	Scheibe A10,5	washer	Шайба	32	32
14	002607	6-KT Mutter selbstsichernd M10	hex self-locking nut	Стопорная гайка	16	16
15	ZI500771	6-KT Schraube M10x25	hex screw	Болт	8	8
16	ZI500772	6-KT Schraube M10x30	hex screw	Болт	8	8

11. ANTRIEBSKASTEN KOMPL. / DRIVE BOX COMPL. / КОРОБКА ПЕРЕДАЧ

30-070204



Antriebskasten kompl.

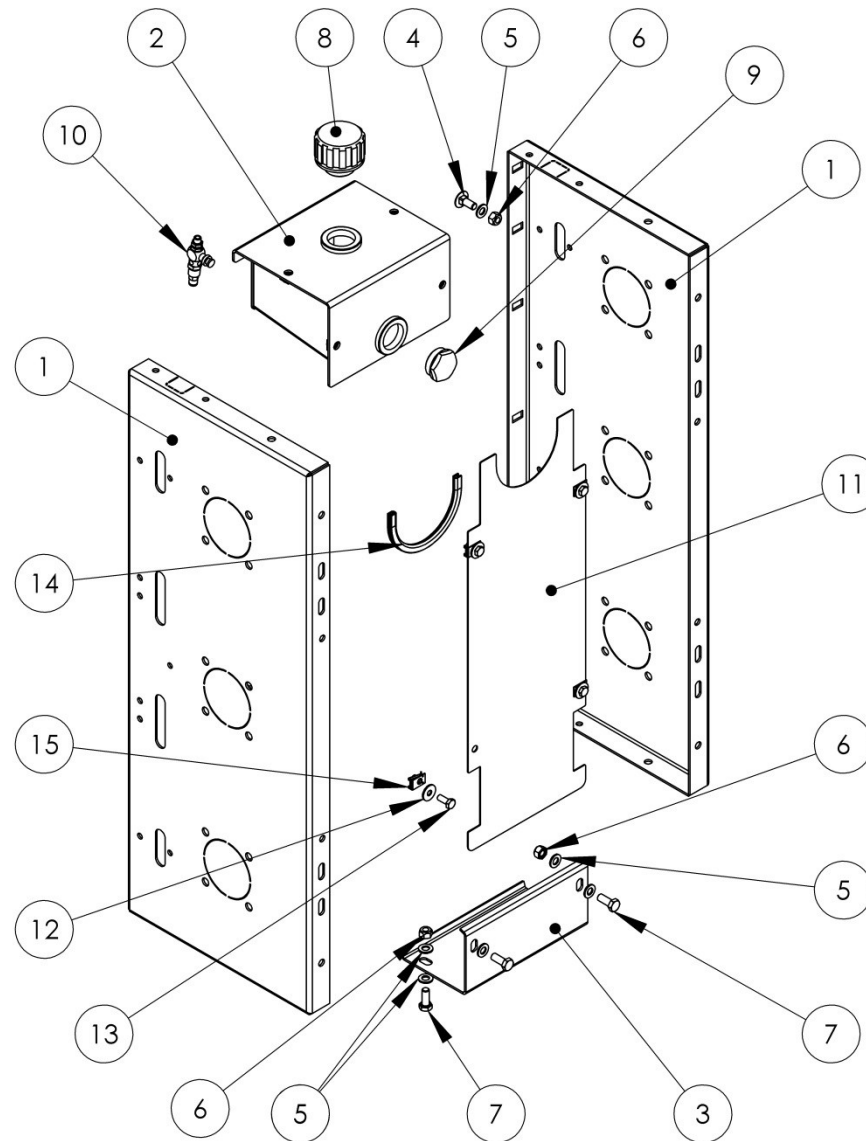
drive box compl.

Коробка передач

Pos pos. поз.	EDV Nr Ref. №	Bezeichnung	description	Название	Stück / pieces/ штуки	
					5-rows	
					70cm	75cm
1	30-059395	Antriebskasten	drive box	Коробка передач	1	1
2	30-059518	Sperrventil	locking valve	Блокировочный клапан	1	1
3	12-059252	Hydraulikschlauch	hydraulic pipe	Гидравлический шланг	2	2
4	12-051136	Schellenkoerper Rohrschelle	clamp body, pipe clamp	Корпус зажима д.крепл.трубы	2	2
5	12-051135	Deckplatte Rohrschelle	Cover plate of pipe clamp	Крышка зажим д.крепл.трубы	1	1
6	ZI520034	Scheibe A8,4	washer	Шайба	1	1
7	001968	6-KT Schraube M8x50	hex screw	Болт	1	1
8	002601	6-KT Mutter selbstsichernd M8	hex self-locking nut	Стопорная гайка	1	1
9	044681	Verschraubung XEVW 12PL NW10	screw connection	Резьбовое соед.	2	2
10	11-055665	Verschluss mit Mutter	lock with nut	Затвор с гайкой	2	2
11	12-059524	Rohrversch. XVELO NW 10 HL	pipe connection	Резьбовое соед.	2	2

12. ANTRIEBSKASTEN / DRIVE BOX / КОРОБКА ПЕРЕДАЧ

30-059395



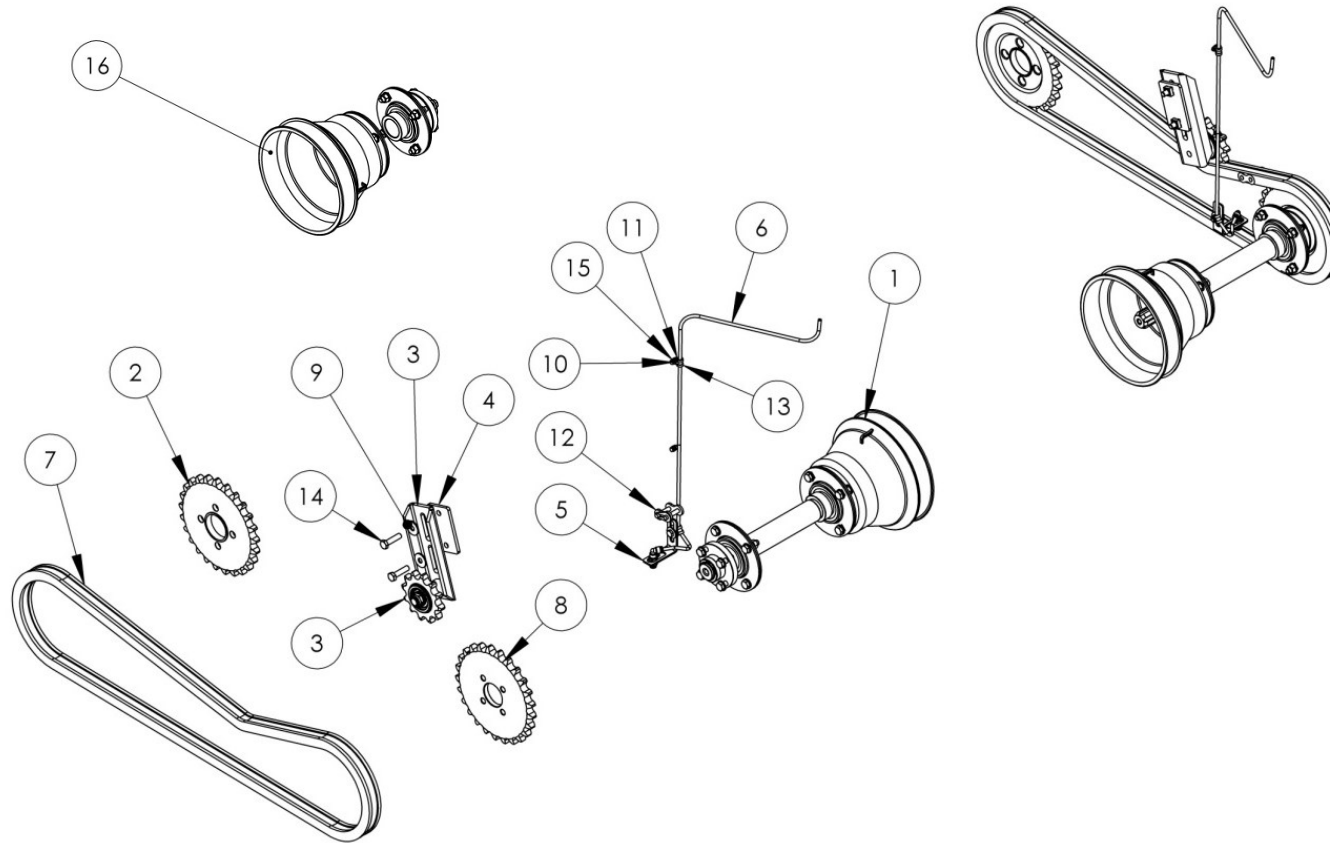
Antriebskasten

drive box

Коробка передач

Pos pos. поз.	EDV Nr Ref. №	Bezeichnung	description	Название	Stück / pieces/ штуки	
					5-rows	
					70 cm	75 cm
1	20-057145	Antriebskasten	drive box	Коробка передач	2	2
2	30-057124	Tank	tank	Бак	1	1
3	20-059343	Abdeckung	cover	Щиток	1	1
4	11-080011	Flachrundschraube o.Mutter M10x25	round head screw without nut	Болт с кругл.гол. без гайки	11	11
5	030115	Scheibe A10,5	washer	Шайба	24	24
6	002607	6-KT Mutter selbstsichernd M10	hex self-locking nut	Стопорная гайка	15	15
7	11-053592	6-KT Schraube M10x25	hex screw	Болт	8	8
8	12-070305	Belüftungsdeckel G11_4	filling lid	Крышка	1	1
9	12-059004	Ölschauglas G 1 1/4	oil inspection glass	Смотровое окно	1	1
10	12-059493	Tropfoeler	dripping oiler	Масленка	1	1
11	20-065027	Abdeckblech	cover	Кожух	1	1
12	ZI520032	Unterlegscheibe M8	washer	Шайба	4	4
13	ZI500743	6-KT Schraube M8x20	tank	Бак	4	4
14	20-065028	Kantenschutz	edge protection	Защита кромок	1	1
15	12-051302	Schnappmutter M8	sheet metal nut	Пружинная гайка	5	5

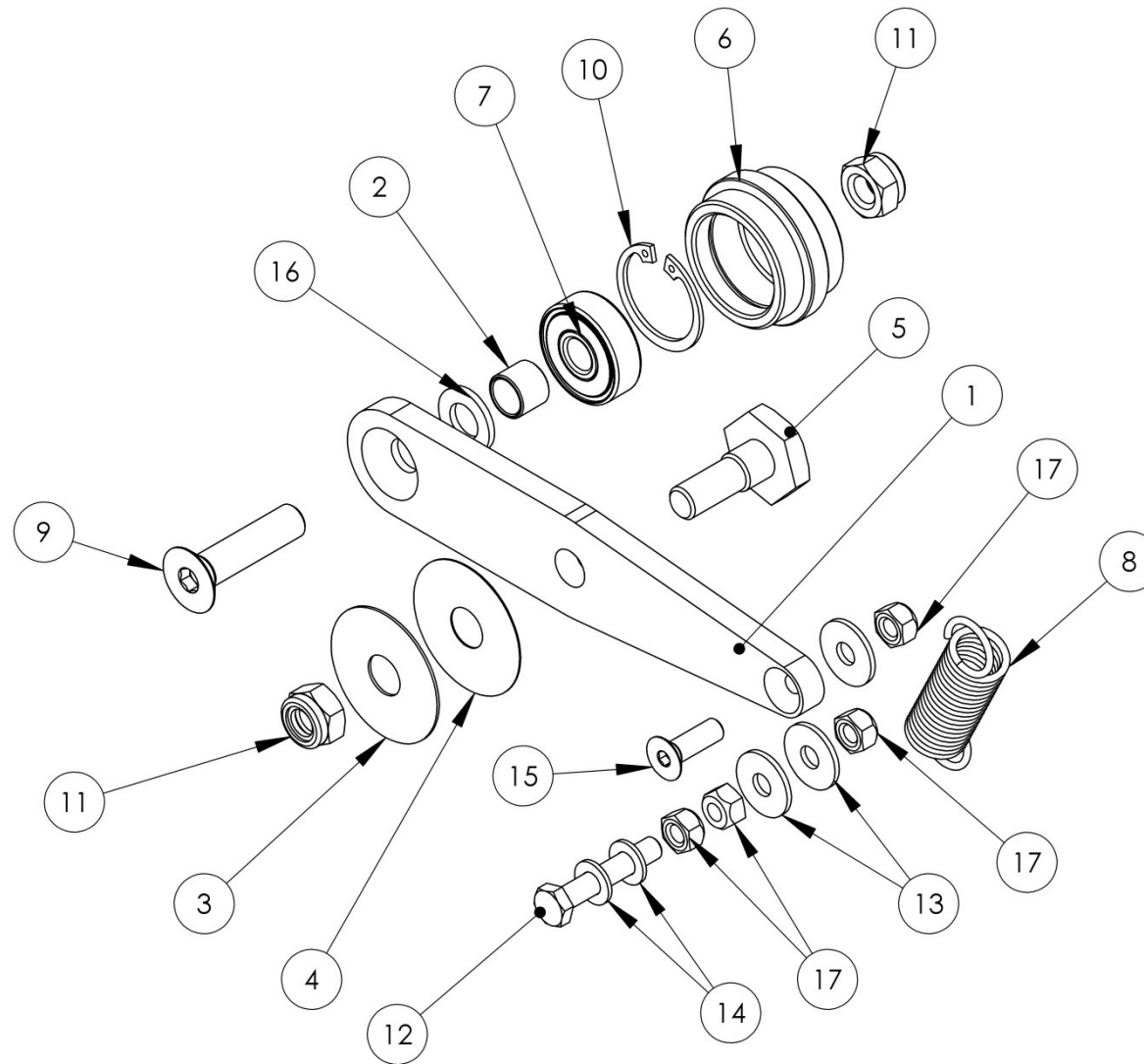
Antriebsdrehzahlsatz / drive speed set / Компл. Для привода скорости вращения



		Antriebsdrehzahlsatz	drive speed set	Компл. для привода скорости вращения	
Pos	EDV Nr	Bezeichnung	description	Название	Stück / pieces / штуки
pos. поз.	Ref. №				
1	30-065144	Antriebswelle komplett	drive shaft complete	Приводной вал в комплекте	2
2	30-052666	Kettenrad Z25 Pfluecker (AGCO I,Case, NH)	picker sprocket	Звездочка початкоотделителя	2
2	30-056649	Kettenrad Z30 Pfluecker (CLAAS II)	picker sprocket	Звездочка початкоотделителя	2
2	30-055322	Kettenrad Z25 Pfluecker (AGCO II, Deutz Fahr)	picker sprocket	Звездочка початкоотделителя	2
2	30-055271	Kettenrad Z27 Pfluecker (Krone Big X)	picker sprocket	Звездочка початкоотделителя	2
2	30-055304	Kettenrad Z24 Pfluecker (JD, Sampo)	picker sprocket	Звездочка початкоотделителя	2
2	30-055560	Kettenrad Z24 Pfluecker (Case / NH II)	picker sprocket	Звездочка початкоотделителя	2
2	30-085592	Kettenrad Z18 Pfluecker (RMS)	picker sprocket	Звездочка початкоотделителя	2
3	30-065143	Kettenspanner	chain tensioning device	Натяжное устр.	2
4	30-052689	Platte	plate	Пластина	2
5	30-055303	Halter Oelerschlauch	holder for oil line	Держатель шланга	2
6	20-065128	Ölschlauch Antrieb	oilpipe drive	Шланг привод	2
7	11-053475	Antriebskette 16B-1 Laverda M400	drive chain	Роликовая цепь привод	2
8	12-052668	Kettenrad Z25 P1" Antrieb (AGCO I, II,CLAAS II)	sprocket drive	Звездочка привода	2
8	12-055769	Kettenrad Z30 P1" Antrieb (Deutz Fahr)	sprocket drive	Звездочка привода	2
8	12-055768	Kettenrad Z29 P1" Antrieb (Case / NH II)	sprocket drive	Звездочка привода	2
8	12-052858	Kettenrad Z27 P1" Antrieb (Case / NH I)	sprocket drive	Звездочка привода	2
8	12-052667	Kettenrad Z24 P1" Antrieb (Krone Big X)	sprocket drive	Звездочка привода	2
8	12-085590	Kettenrad Z22 P1" Antrieb (RMS)	sprocket drive	Звездочка привода	2
8	12-052879	Kettenrad Z22 P1" Antrieb (CLAAS I)	sprocket drive	Звездочка привода	2
9	11-053532	Unterlegscheibe M10	washer	Шайба	4
10	11-051499	6-KT Schraube M5x16	hex screw	Болт	4
11	11-053868	6-KT Mutter selbstsichernd M5	hex self-locking nut	Стопорная гайка	4
12	11-053477	Verschlussglied gerade	straight connecting link	Замковое звено прямое	2
13	12-065134	Schlauchschele	pipe clamp	Зажим шланга	4
14	ZI500774	6-KT Schraube M10x40	hex screw	Болт	4
15	002303	Scheibe A5,3	washer	Шайба	8
16	30-065167	Lagersatz Lagermaisschnecke	bearing set corn worm	Комплект подшипников	1

Kettenspanner / chain adjusters / Натяжитель цепи

30-052482



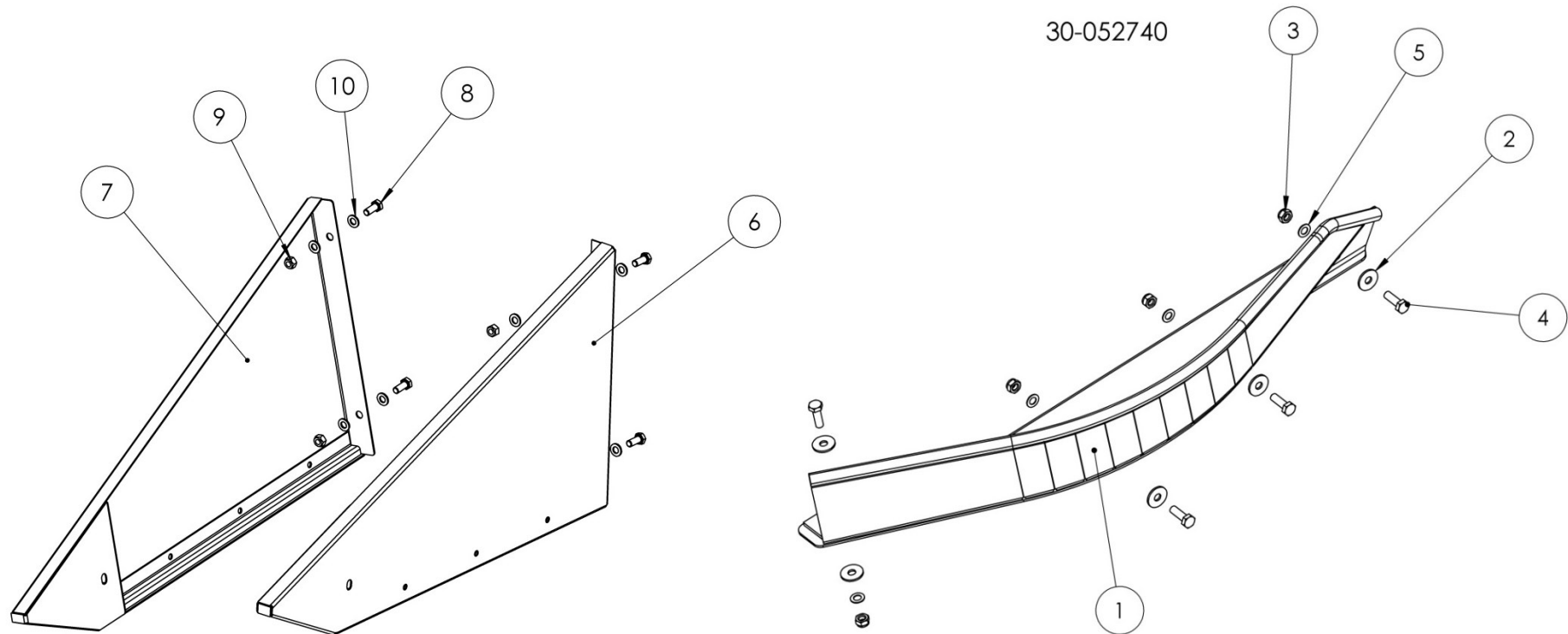
Kettenspanner

chain adjusters

Натяжитель цепи

Pos pos. поз.	EDV Nr Ref. №	Bezeichnung	description	Название	Stück / pieces/ штуки	
					5-rows	
					70cm	75cm
1	20-052486	Hebel	lever	Рычаг	1	1
2	20-052484	Buchse	bushing	Втулка	1	1
3	20-052503	Scheibe t=1	washer	Шайба	1	1
4	20-052504	Scheibe t=0,5	washer	Шайба	1	1
5	20-052505	Achse	axis	Стержень	1	1
6	20-052483	Rolle	role	Букса	1	1
7	12-049296	Rillenkugellager 6301-2RSH	bearing	Подшипник	1	1
8	12-052485	Zugfeder	spring	Пружина	1	1
9	11-053365	Senkschraube inn.6-KT M12x50	screw	Винт с потайной головкой	1	1
10	11-053362	Seegerring J 37x1,5	circlip	Стопорное кольцо	1	1
11	11-053363	6-KT Mutter selbstsichernd M12	hex self-locking nut	Гайка самостопорная	2	2
12	11-053925	6-KT Schraube M8x45	hex screw	Болт	1	1
13	ZI520032	Unterlegscheibe M8	washer	Шайба	3	3
14	ZI520034	Scheibe A8,4	washer	Шайба	2	2
15	002578	Senkschraube innen 6-KT M8x25	screw	Винт с потайной головкой	1	1
16	002316	Scheibe A13	washer	Шайба	1	1
17	002601	6-KT Mutter selbstsichernd M8	hex self-locking nut	Гайка самостопорная	4	4

13. HÄCKSLERSCHUTZ / SHREDDER PROTECTION / ЗАЩИТНЫЙ ЩИТОК ДЛЯ ИЗМЕЛЬЧ.



Häckslerschutz

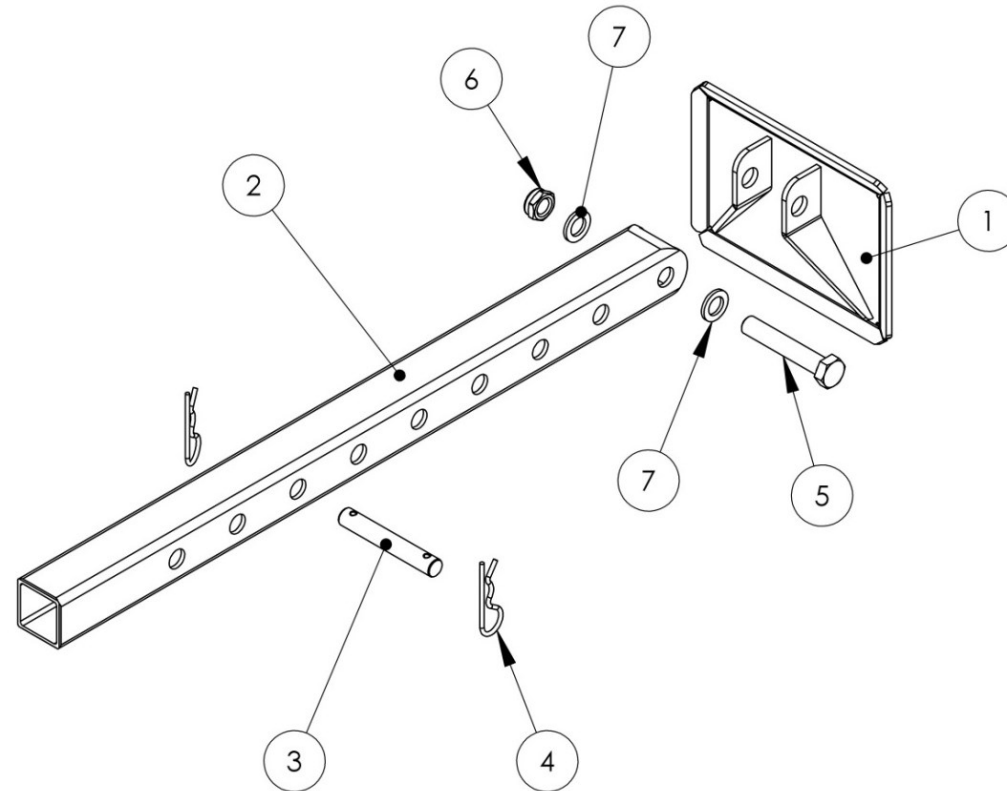
shredder protection

Защитный щиток

Pos pos. поз.	EDV Nr Ref. №	Bezeichnung	description	Название	Stück / pieces/ штуки	
					5-rows	
					70cm	75cm
1	30-052739	Haeckslerschutz	Shredder protection	Защита измельчителя	1	1
2	11-048833	Unterlegscheibe M8	washer	Шайба	5	5
3	11-053364	6-KT Mutter selbstsichernd M8	hex self-locking nut	Стопорная гайка	4	4
4	ZI500748	6-KT Schraube M8x25	hex screw	Болт	4	4
5	11-051276	Federscheibe B8	spring disc	Пружинная шайба	4	4
6	30-059194	Blech li.	Plate	Пластина	1	1
7	30-059203	Blech re.	plate	Пластина	1	1
8	ZI500771	6-KT Schraube M10x25	hex screw	Болт	4	4
9	002607	6-KT Mutter selbstsichernd M10	hex self-locking nut	Гайка самостопорная	4	4
10	030115	Scheibe A10,5	washer	Шайба	8	8

14. FUSS / FOOT / НОЖКА

30-055268



Fuß

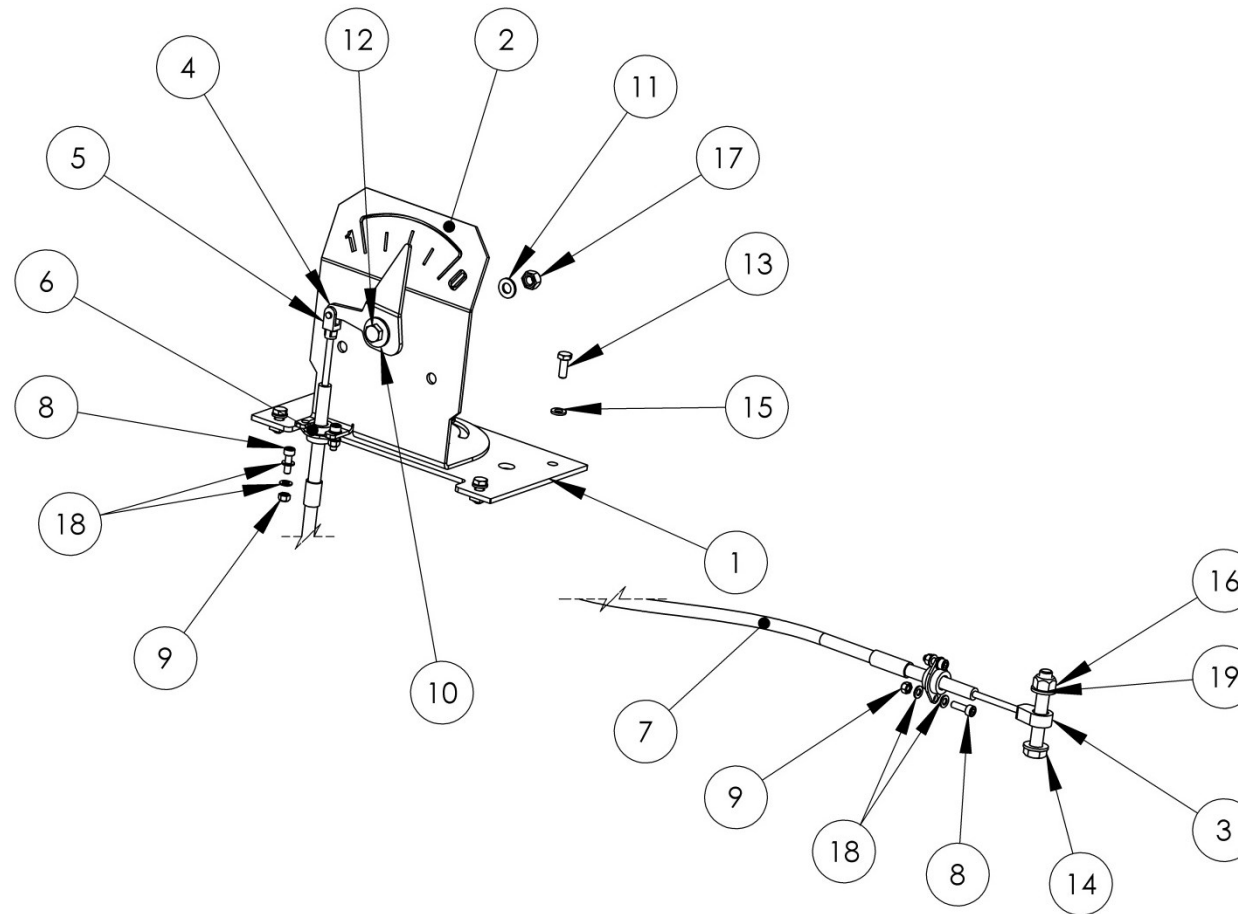
foot

Ножка

Pos pos. поз.	EDV Nr Ref. №	Bezeichnung	description	Название	Stück / pieces/ штуки	
					5-rows	
					70cm	75cm
1	30-055267	Fussplatte mit Augen	Foot plate with bores	Ножка с отверстиями	2	2
2	20-055265	Rohr 50x50x3 L=725	pipe	Труба	2	2
3	20-055266	Bolzen ø16	bolt	Штифт	2	2
4	11-051496	Federstecker d=4	spring cotter	Шплинт	4	4
5	ZI500516	6-KT Schraube M16X90	hex screw	Болт	2	2
6	11-054059	6-KT Mutter selbstsichernd M16	hex self-locking nut	Гайка самостопорная	2	2
7	ZI520109	Scheibe d17	washer	Шайба	4	4

15. ANZEIGE PFLÜCKPLATTENSTELLUNG / POINTER PICKING PLATES ADJUST. / УКАЗАТЕЛЬ НА ПОЗ. ЖАТКИ

30-056505



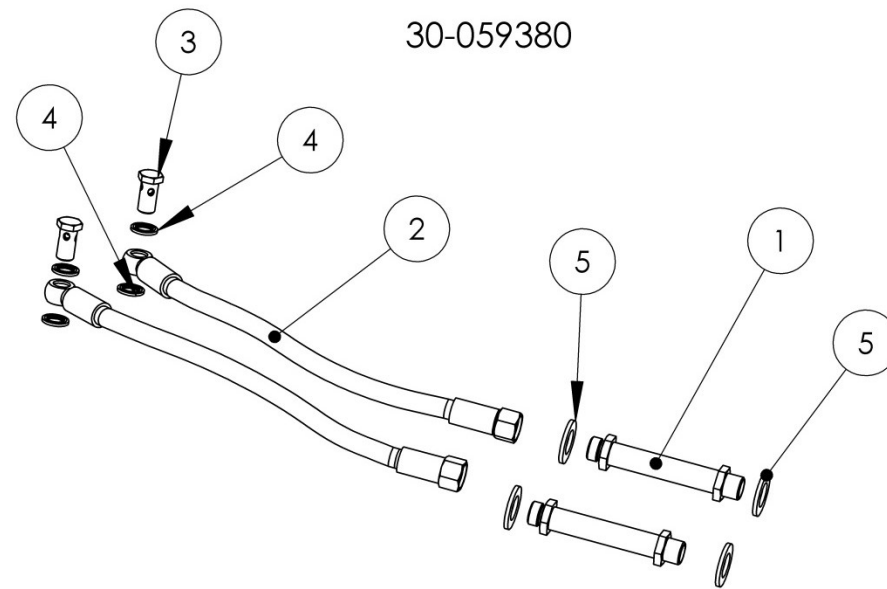
Anzeige
Pflückplattenstellung

pointer picking plates adjust.

Указатель на поз. жатки

Pos pos. поз.	EDV Nr Ref. №	Bezeichnung	description	Название	Stück / pieces/ штуки	
					5-rows	
					70cm	75cm
1	30-059533	Halterung Pflückerlatteneinstellung	holder pointer picking plates adjust	Крепление указателя	1	1
2	30-056495	Halterung	holder	Крепление	1	1
3	20-059536	Augenmutter M5	nut	гайка	1	1
4	20-056506	Zeigepfeil	pointer	Указатель	1	1
5	12-065157	Gabelkopf GERMF-05	forkhead	Вилкообразная головка	1	1
6	12-065155	Flanschlager M10	flange bearings	Фланцевый подшипник	2	2
7	12-065156	Druck-Zug Kabel Hub 64	push – pull cable	push – pull кабель	1	1
8	11-053255	Zyl. Schraube innen 6-KT M5x16	lenticular flange head screw	Винт с линзообр.головкой	4	4
9	11-053868	6-KT Mutter selbstsichernd M5	hex self-locking nut	Стопорная гайка	4	4
10	ZI520032	Unterlegscheibe M8	washer	Шайба	1	1
11	ZI520034	Scheibe A8,4	washer	Шайба	5	5
12	ZI500449	6-KT Schraube M8X35	hex screw	Болт	1	1
13	ZI500734	6-KT Schraube M6x16	hex screw	Болт	6	6
14	ZI500460	6-KT Schraube M10x65	hex screw	Болт	1	1
15	031965	Scheibe A6,4	washer	Шайба	6	6
16	002607	6-KT Mutter selbstsichernd M10	hex self-locking nut	Стопорная гайка	1	1
17	002601	6-KT Mutter selbstsichernd M8	hex self-locking nut	Стопорная гайка	3	3
18	002303	Scheibe A5,3	washer	Шайба	8	8
19	030115	Scheibe A10,5	washer	Шайба	2	2

16. HYDR. LEITUNG VERSTELLZYLINDER / ADJUSTING CYLINDER HYDR.LINE / РЕГУЛИРОВКА ГИДР. ЛИНИИ

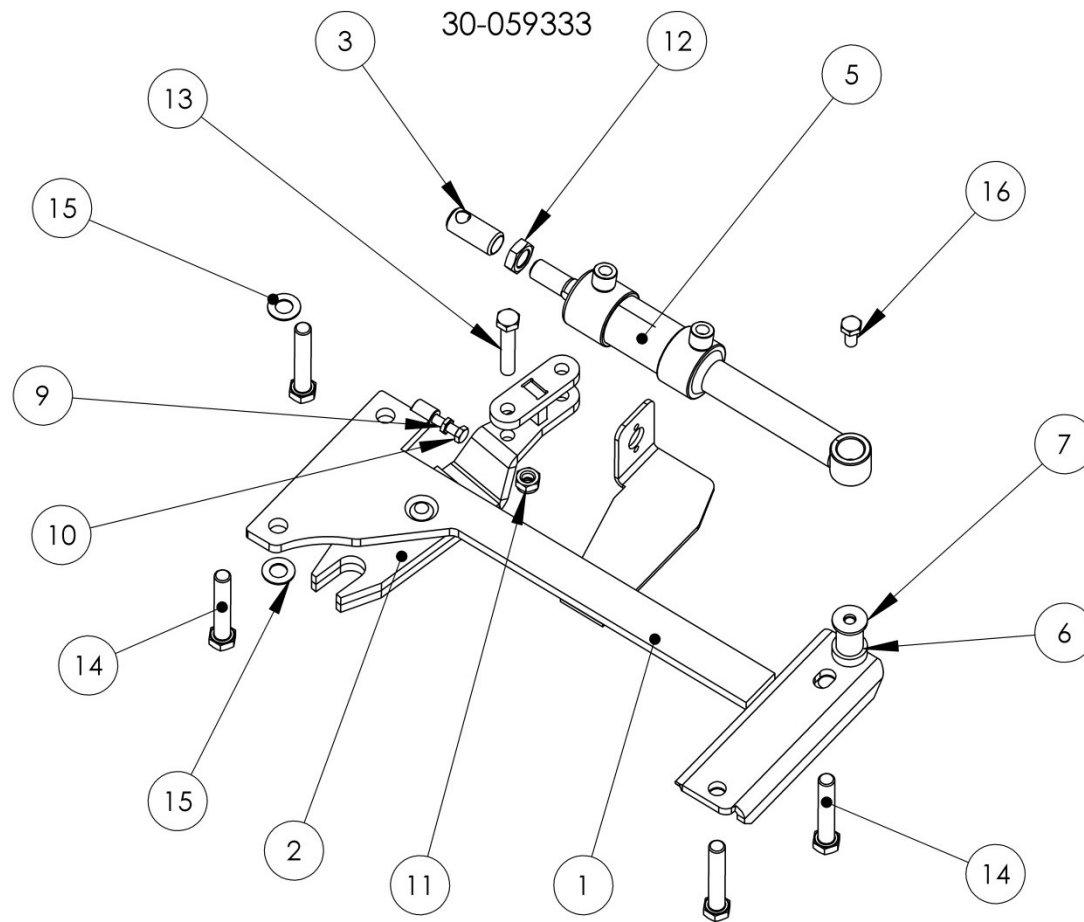


Hydr. Leitung Verstellzylinder adjusting cylinder hydr.line

Регулировка гидр. линии

Pos pos. поз.	EDV Nr Ref. №	Bezeichnung	description	Название	Stück / pieces/ штуки	
					5-rows	
					70cm	75cm
1	12-059517	Schott XSV 12L	bulkhead screw connection	Штуцерное соединение	2	2
2	12-059251	Hydraulikschlauch	hydraulic pipe	Гидравлический шланг	2	2
3	12-055437	Hohlschraube	canjo screw	Полый винт	2	2
4	12-059323	Usit- Dichtring 1/4"	usit-seal ring	Уплотнение	4	4
5	11-056653	Scheibe A18	washer	Шайба	4	4

17. HYDRAULIK / HYDRAULIC SYSTEM / ГИДРОСИСТЕМА



Hydraulik

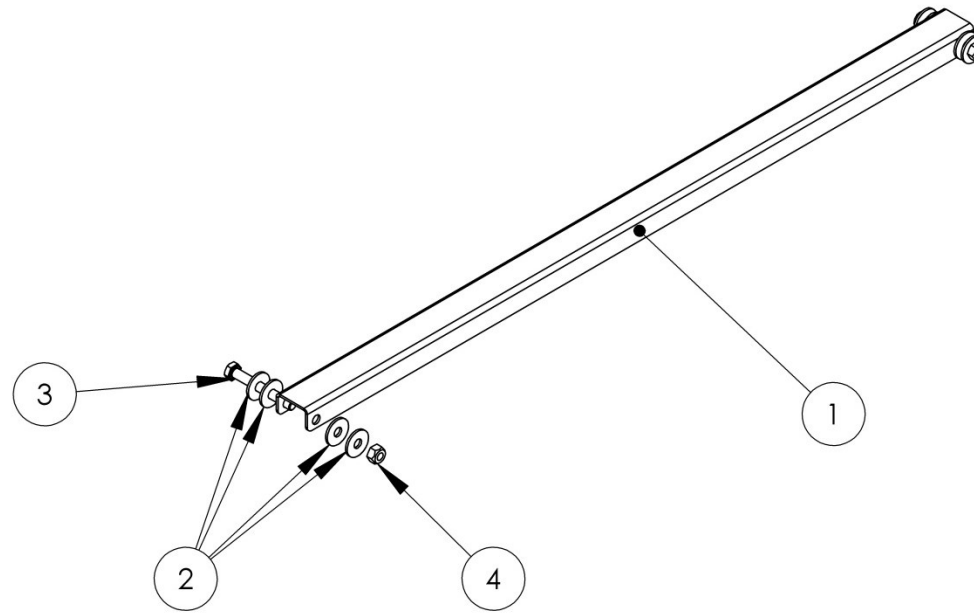
hydraulic system

Гидросистема

Pos pos. поз.	EDV Nr Ref. №	Bezeichnung	description	Название	Stück / pieces/ штуки	
					5-rows	
					70cm	75cm
1	30-059329	Traeger Hydraulikeinheit	holder hydraulic unit	Крепление гидросистема	1	1
2	30-052523	Hebel	lever	Рычаг	1	1
3	20-052525	Bolzen	bolt	Штифт	1	1
4	12-051368	Gleitlagerbuchse	sliding bearing bush	Втулка	1	1
5	12-052945	Hydraulikzylinder	hydraulic cylinder	Гидроцилиндр	1	1
6	12-051369	Gleitlagerbuchse	plain bearing bush	Втулка подшипника	1	1
7	20-052854	Scheibe	washer	Шайба	1	1
8	20-052855	Scheibe	washer	Шайба	1	1
9	11-053554	6-KT Mutter flach M8	hexagon nut, flat	Шестигранная гайка плоская	1	1
10	11-053925	6-KT Schraube M8x45	hex screw	Болт	1	1
11	11-053363	6-KT Mutter selbstsichernd M12	hex self-locking nut	Гайка самостопорная	1	1
12	11-051278	6-KT Mutter flach M18x1,5	hexagon nut, flat	Шестигранная гайка плоская	1	1
13	11-054050	6-KT Schraube M12x65	hex screw	Болт	1	1
14	11-051498	6-KT Schraube M14x80	hex screw	Болт	4	4
15	11-053524	Federscheibe B14	spring washer	Упругая шайба	4	4
16	ZI500874	6-KT Schraube M10X20	hex screw	Болт	2	2

18. HAUBENARRETIERUNG / COVERS LOCK / ФИКСАТОР ЗАЩИТНЫХ КОЖУХОВ

30-059325



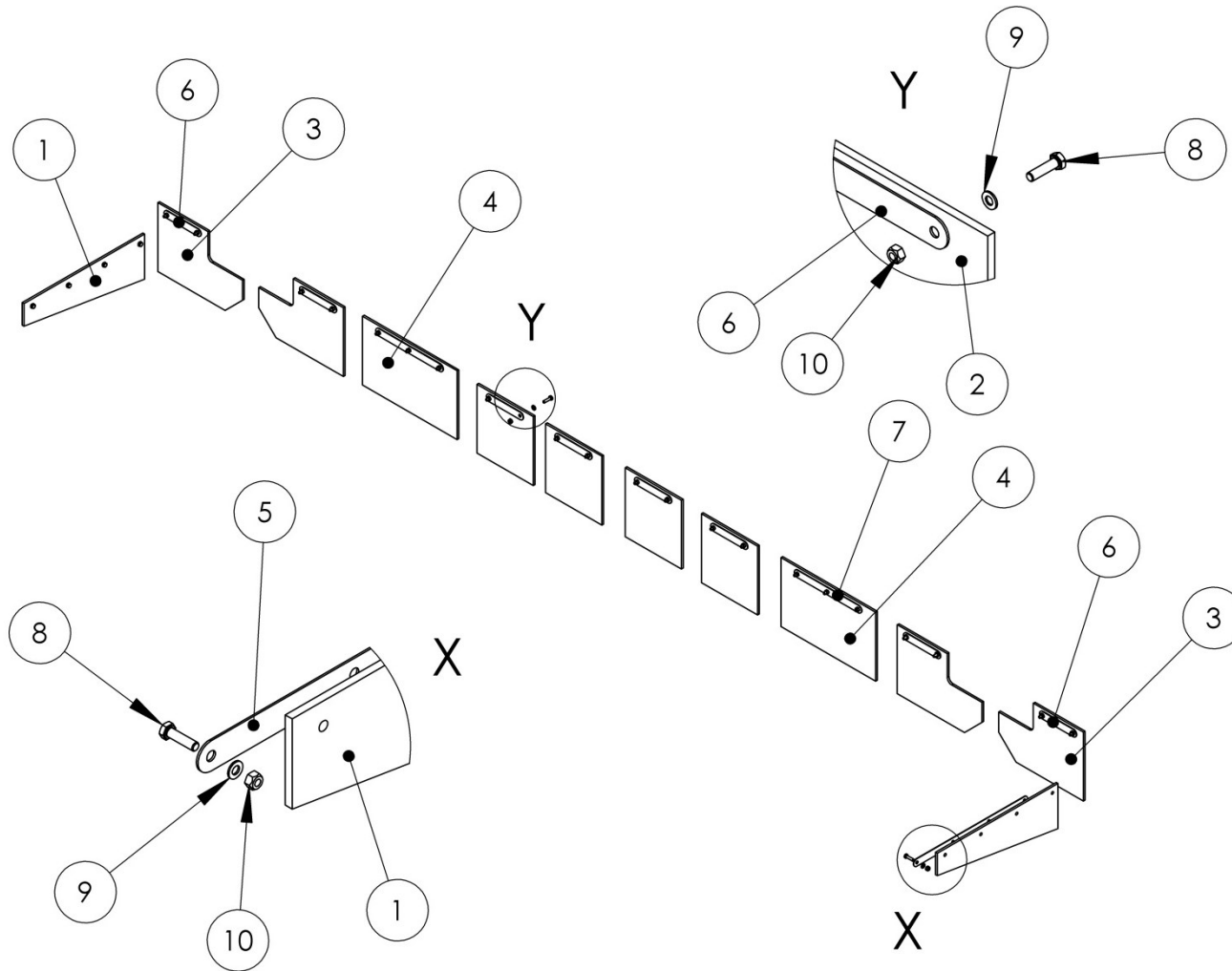
Haubenarretierung

covers lock

Фиксатор защитных кожухов

Pos pos. поз.	EDV Nr Ref. №	Bezeichnung	description	Название	Stück / pieces/ штуки	
					5-rows	
					70cm	75cm
1	20-059324	Haubenarretierung	covers lock	фиксатор защитных кожухов	6	6
2	ZI520032	Unterlegscheibe M8	washer	Шайба	12	12
3	ZI520375	6-KT Schraube M8x65	hex screw	Болт	48	48
4	002601	6-KT Mutter selbstsichernd M8	hex self-locking nut	Стопорная гайка	12	12

19. SCHUTZLAPPEN / PROTECTIVE PLATE / ЗАЩИТНЫЕ ПЛАСТИНЫ



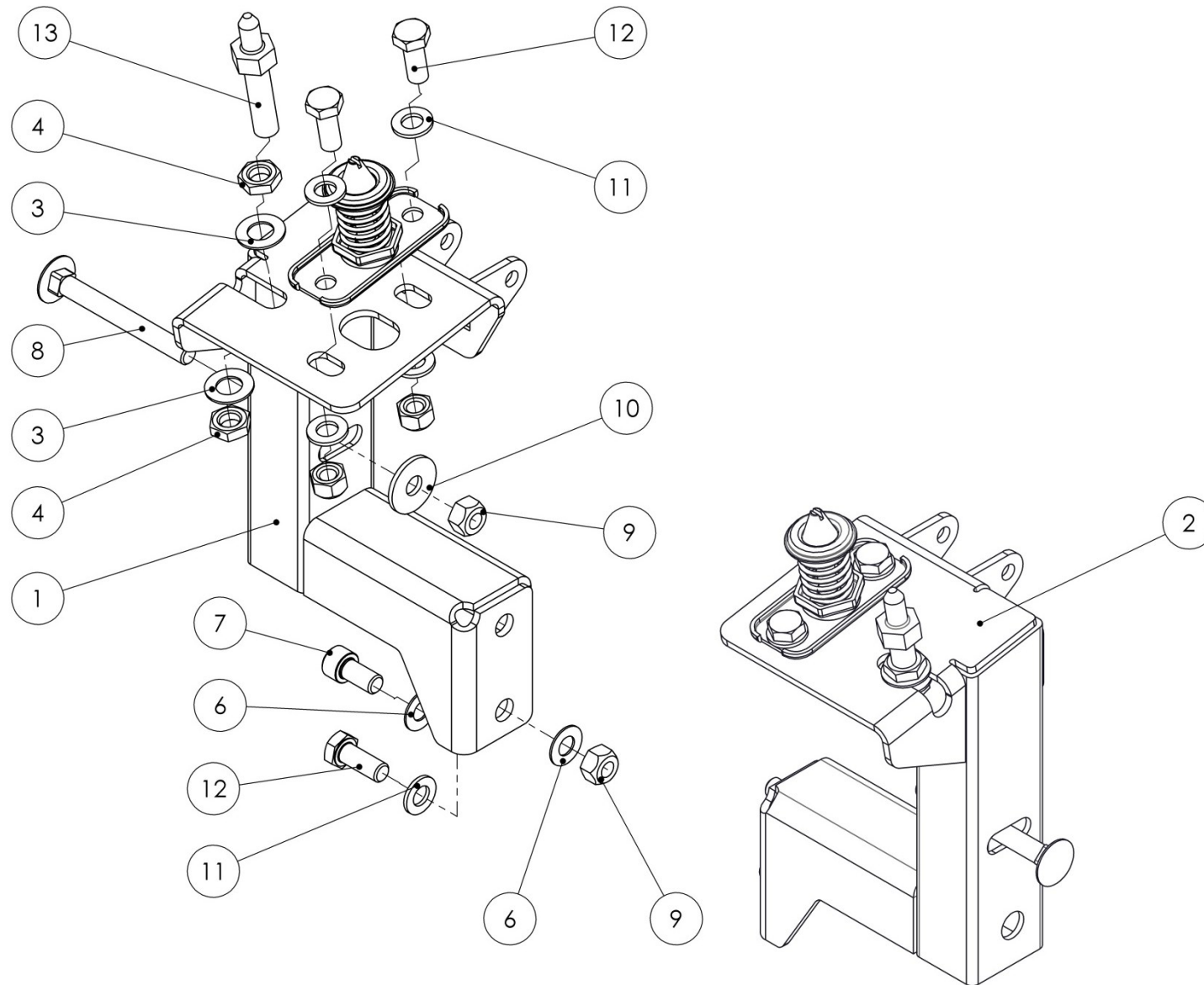
Schutzlappen

protective plate

Защитные пластины

Pos pos. поз.	EDV Nr Ref. №	Bezeichnung	description	Название	Stück / pieces/ штуки	
					5-rows	
					70cm	75cm
1	20-059344	Schutzplane	protective plate	Защитные пластины	2	2
2	20-052783	Schutzplane	protective plate	Защитные пластины	4	-
3	20-059241	Schutzplane	protective plate	Защитные пластины	4	4
4	20-054845	Schutzplane	protective plate	Защитные пластины	2	3
4	20-054843	Schutzplane	protective plate	Защитные пластины	-	2
5	20-059490	Platte Schutzplane	plate for protective plate	Крепление для защитные пластины	2	2
6	20-054801	Platte d=10 (140)	plate	Пластина	8	4
7	20-054802	Platte d=10 (2x140)	plate	Пластина	2	2
8	ZI500749	6-KT Schraube M8x30	hex screw	Болт	30	31
9	ZI520034	Scheibe A8,4	washer	Шайба	30	31
10	002601	6-KT Mutter selbstsichernd M8	hex self-locking nut	Стопорная гайка	30	31

20. KONSOLE RE. - LI. / CONSOLE RIGHT- LEFT / КОНСОЛЬ СПРАВА - СЛЕВА



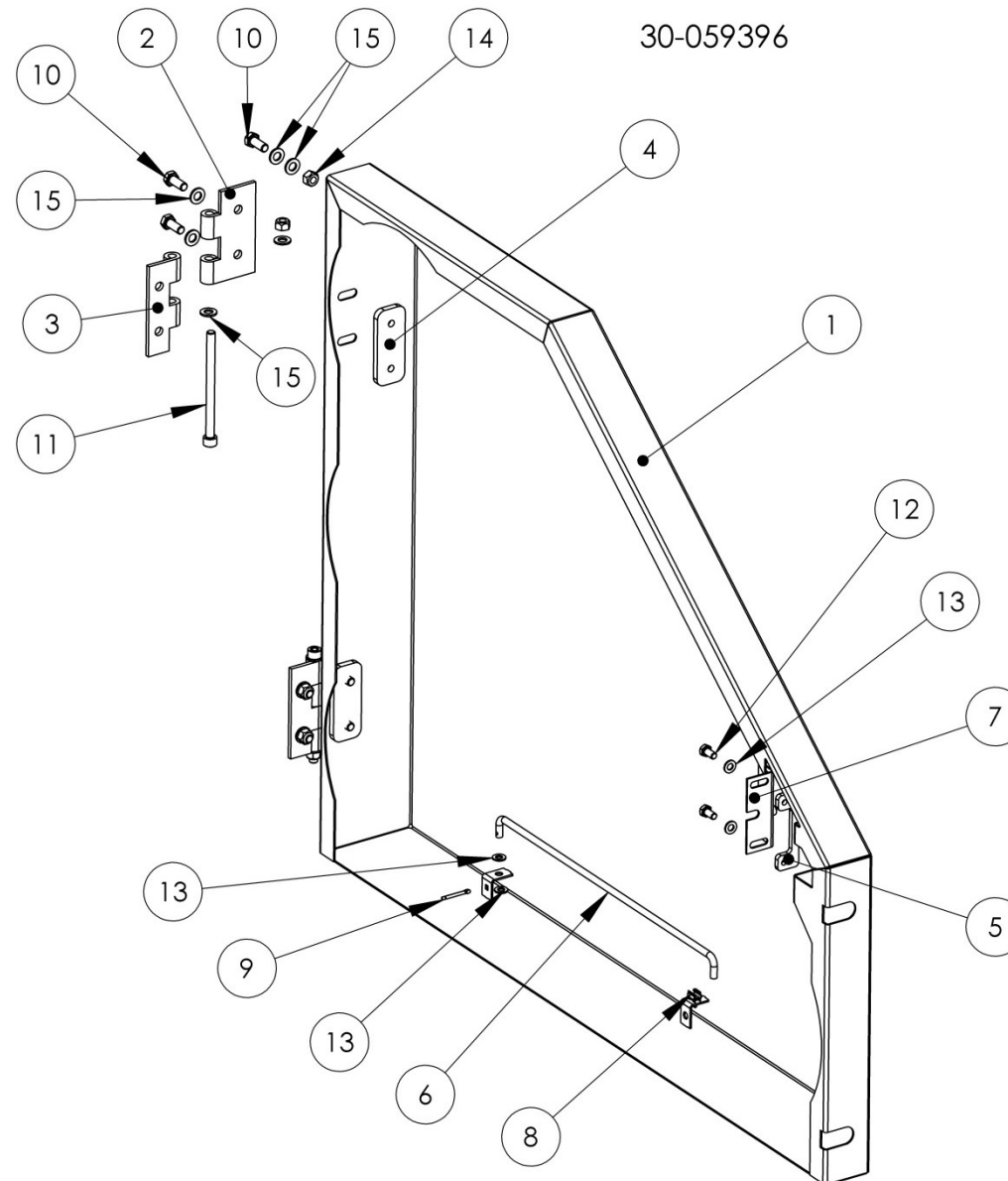
Konsole re.- li.

console right - left

Консоль справа - слева

Pos pos. поз.	EDV Nr Ref. №	Bezeichnung	description	Название	Stück / pieces/ штуки	
					5-rows	
					70cm	75cm
1	30-059376	Konsole re.	console right	Консоль справа	1	1
2	30-059377	Konsole li.	console left	Консоль слева	1	1
3	002839	Federscheibe B12 d=13	spring disc	Пружинная шайба	4	4
4	002634	6-KT Mutter flach M12	hex nutm flat	Шестигранная гайка плоская	4	4
5	12-059406	Haubenverriegelung Bolzen	protective hood bolt	Болт, защитного кожуха	2	2
6	11-053530	Federscheibe B10	spring washer	Упругая шайба	4	4
7	034035	Zyl. Schraube innen 6-Kt M10x20	cylinder screw	Болт с цилиндрической головкой	2	2
8	11-053553	Flachrundschr.o.Mutter M10x90	round head screw without nut	Болт с кругл.гол. без гайки	2	2
9	002607	6-KT Mutter selbstsichernd M10	hex self-locking nut	Стопорная гайка	8	8
10	11-053532	Unterlegscheibe M10	washer	Шайба	2	2
11	030115	Scheibe A10,5	washer	Шайба	10	10
12	ZI500771	6-KT Schraube M10x25	hex screw	Болт	6	6
13	20-059385	Justage- Dorn	adjusting rod	Регулировочный стержень	2	2

21. SEITENDECKEL LI. / SIDE COVER LEFT / БОКОВАЯ КРЫШКА СЛЕВА



Seitendeckel li.

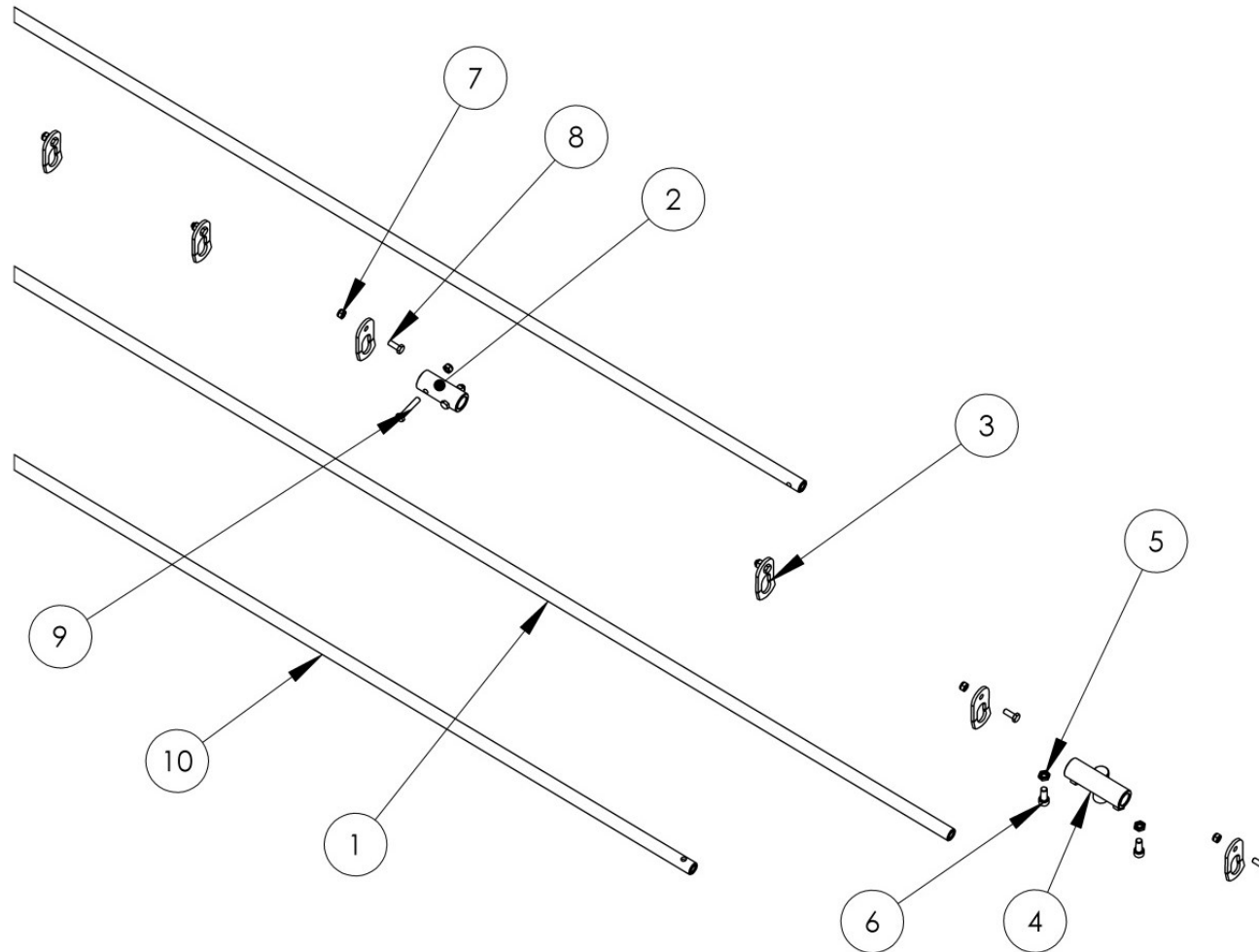
side cover left

Боковая крышка слева

Pos pos. поз.	EDV Nr Ref. №	Bezeichnung	description	Название	Stück / pieces/ штуки	
					5-rows	
					70cm	75cm
1	30-059330	Seitendeckel links	side cover left	Боковая крышка слева	1	1
2	30-059455	Fluegel Scharnier 120x60 MP	hinge	Шарнир	2	2
3	30-059454	Fluegel Scharnier 120x40 MP	hinge	Шарнир	2	2
4	20-057144	Scharnier- Platte	hinge plate	Пластина	2	2
5	20-059452	Schlossplatte	lock plate	Стопорную пластина	1	1
6	20-059453	Hauben Raststange	latch side cover	Защелка крышки	1	1
7	12-059451	Klappverschluss	shutter	Затвор	1	1
8	12-051490	Rohrhalter	pipe holder	Зажим штанги	1	1
9	11-048962	Splint 4x28	cotter	Шплинт	1	1
10	11-053592	6-KT Schraube M10x25	hex screw	Болт	8	8
11	11-056789	Zyl. Schraube innen 6-KT M10x140	cylinder screw	Болт с цилиндрической головкой	2	2
12	ZI500757	6-KT Schraube M8x16	hex screw	Болт	2	2
13	ZI520034	Scheibe A8,4	washer	Шайба	4	4
14	002607	6-KT Mutter selbstsichernd M10	hex self-locking nut	Стопорная гайка	6	6
15	030115	Scheibe A10,5	washer	Шайба	16	16

22. STANGE / ROD / ШТАНГА

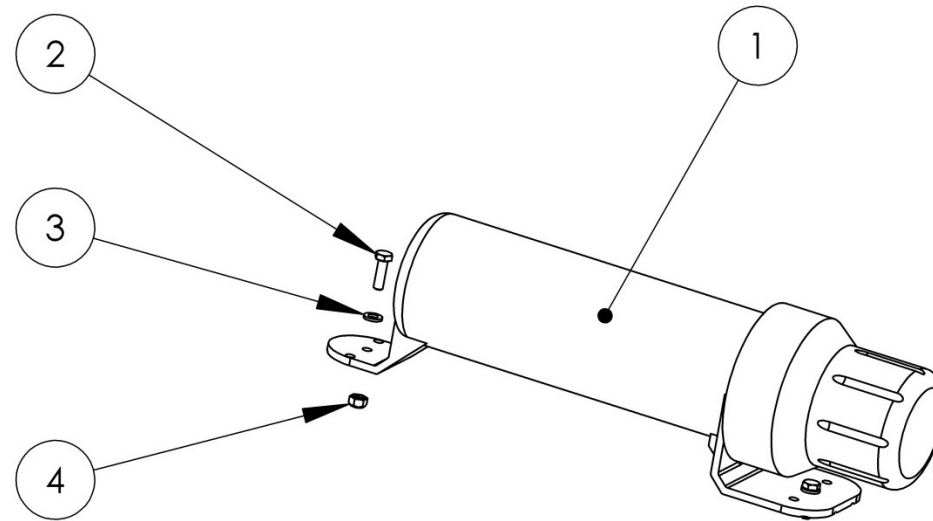
30-070206 / 30-070265



		Stange	rod	Штанга		Stück / pieces/ штуки	
Pos	EDV Nr	Bezeichnung	description	Название	5-rows		
pos.	Ref.				70cm	75cm	
поз.	№						
1	20-070205	Rohr 1725x21.3x5	pipe	Труба	1	-	
1	20-070264	Rohr 2170x21.3x5	pipe	Труба	-	1	
2	20-052522	Buchse	bushing	Втулка	1	1	
3	20-052517	Platte	plate	Пластина	5	5	
4	30-052524	Kupplungsmutter	coupling nut	Соединительная гайка	1	1	
5	002668	6-KT Mutter flach M10	hex nutm flat	Шестигранная гайка плоская	2	2	
6	11-053552	Zyl. Schraube innen 6-KT M10x25	cylinder screw	Болт с цилиндрической головкой	2	2	
7	11-053364	6-KT Mutter selbstsichernd M8	hex self-locking nut	Стопорная гайка	7	7	
8	ZI500743	6-KT Schraube M8x20	hex screw	Болт	5	5	
9	11-053925	6-KT Schraube M8x45	hex screw	Болт	2	2	
10	20-054306	Rohr 1400x21.3x5	pipe	Труба	1	-	
10	20-070869	Rohr 1470x21.3x5	pipe	Труба	-	1	

23. DOKUMENTENROLLE / DOKUMENT BOX / БОКС ДЛЯ ДОКУМЕНТОВ

30-059327



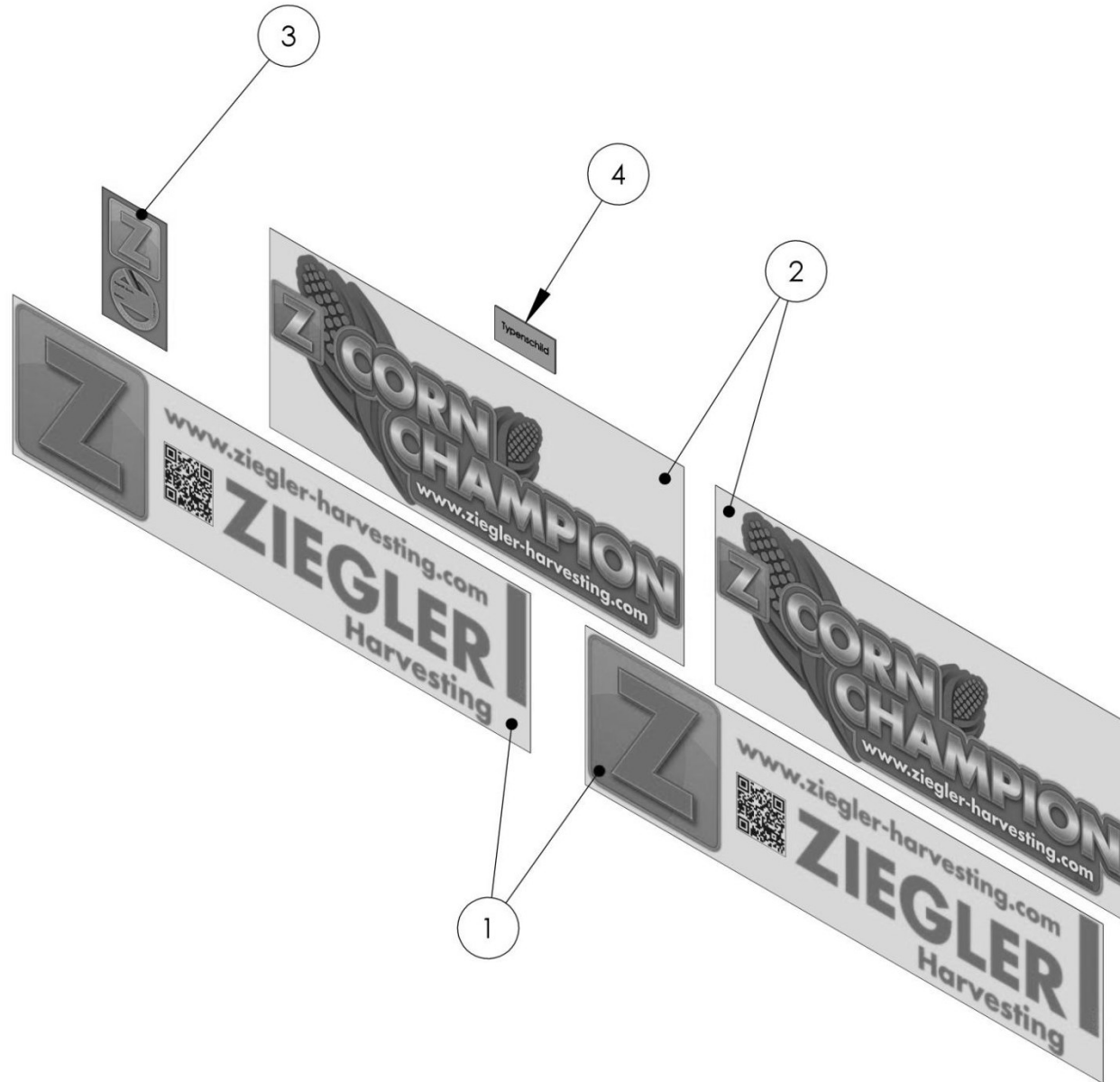
Dokumentenrolle

dokument box

Бокс для документов

Pos pos. поз.	EDV Nr Ref. №	Bezeichnung	description	Название	Stück / pieces/ штуки	
					5-rows	
					70cm	75cm
1	12-059326	Dokumenten- Rolle	dokument box	Бокс для документов	1	1
2	ZI500733	6-KT Schraube M6x20	hex screw	Болт	2	2
3	031965	Scheibe A6,4	washer	Шайба	4	4
4	002595	6-KT Mutter selbstsichernd M6	hex self-locking nut	Стопорная гайка	2	2

24. AUFKLEBER / STICKER / НАКЛЕЙКИ

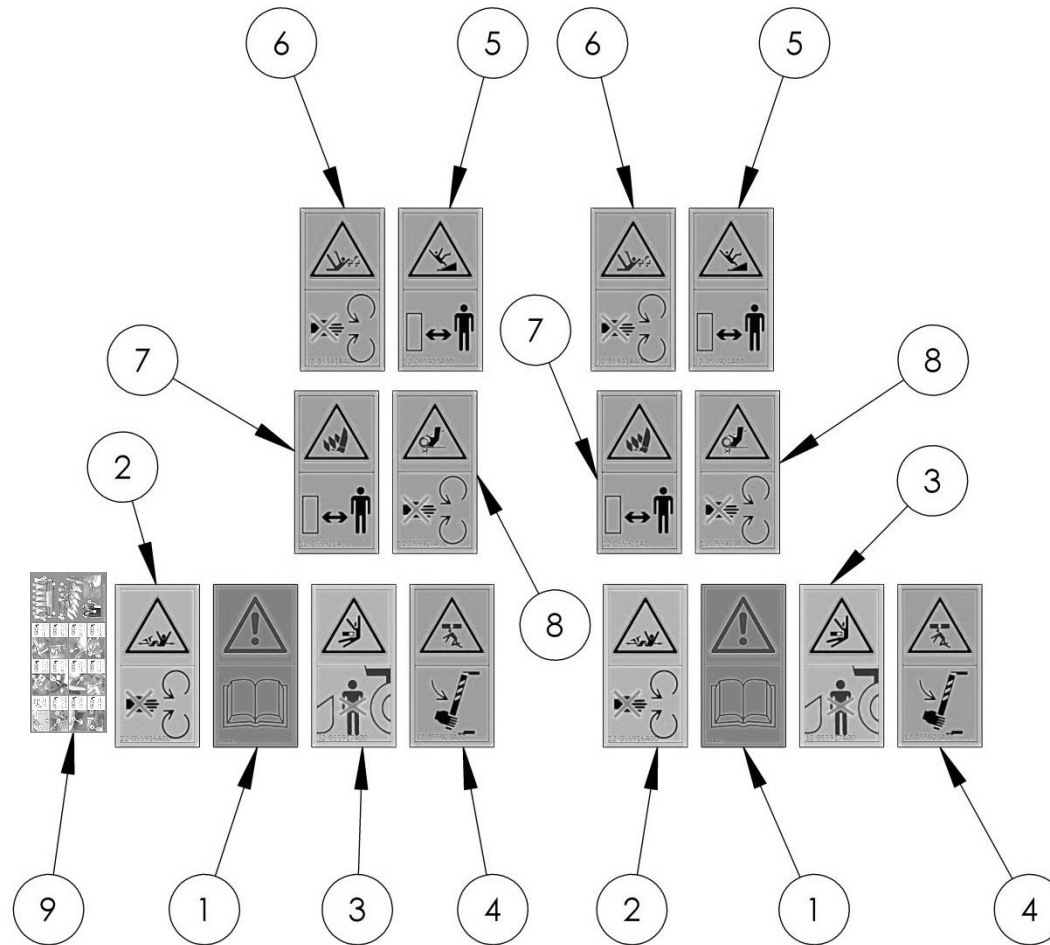


Aufkleber

Sticker

Наклейки

Pos pos. поз.	EDV Nr Ref. №	Bezeichnung	description	Название	Stück / pieces/ штуки	
					5-rows	
					70cm	75cm
1	12-054057	Selbstklebeschild ZIEGLER gelb	sticker ZIEGLER yellow	Наклейка ZIEGLER желтый	1	1
2	12-057213	Selbstklebeschild CornChampion	sticker CORN CHAMPION	Наклейка CORN CHAMPION	1	1
3	12-057238	Selbstklebeschild Qualitaetssiegel	sticker quality label	Наклейка Знак качества	1	1
4	12-050259	Typenschild	sticker identification plate	Табличка с наименованием	1	1



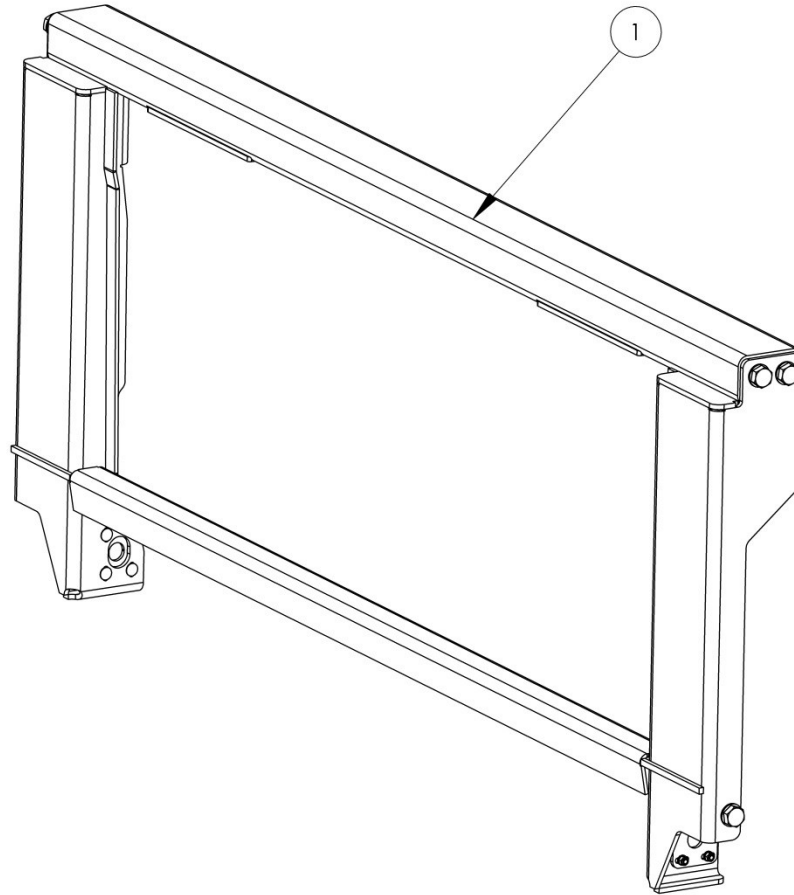
Aufkleber

Sticker

Наклейки

Pos pos. поз.	EDV Nr Ref. №	Bezeichnung	description	Название	Stück / pieces/ штуки	
					5-rows	
					70cm	75cm
1	NI646407	Warnbildzeichen Betriebsanleitung	warning sticker operating instructions	Наклейка предупр. зinstrукция	2	2
2	12-055916	Warnbildzeichen Antriebswelle	warning sticker drive shaft	Наклейка предупр. прзводной вал	2	2
3	12-055917	Warnbildzeichen Gefahrenbereich	warning sticker hazard area	Наклейка предупр. опасная зона	2	2
4	12-055923	Warnbildzeichen Sicherheitsstütze	warning sticker safety support	Наклейка предупр. предохран.опора	2	2
5	12-055920	Warnbildzeichen Sicherheitsabstand	warning sticker safety distance	Наклейка предупр. безопасн.расст	2	2
6	12-055918	Warnbildzeichen drehende Schnecke	warning sticker turning auger	Наклейка предупр. вращающ.шнек	2	2
7	12-055921	Warnbildzeichen Sicherheitsabstand	warning sticker safety distance	Наклейка предупр. безопасн.расст.	2	2
8	12-055919	Warnbildzeichen Schutzeinrichtung	warning sticker protection device	Наклейка предупр. защ. устройство	2	2
9	12-057340	Selbstklebeschild Schmierplan	warning sticker	Наклейка схема смазки	2	2

II. WECHSELRAHMEN / MOUNTING FRAME / СМЕННАЯ РАМА



Wechselrahmen

Mounting frame

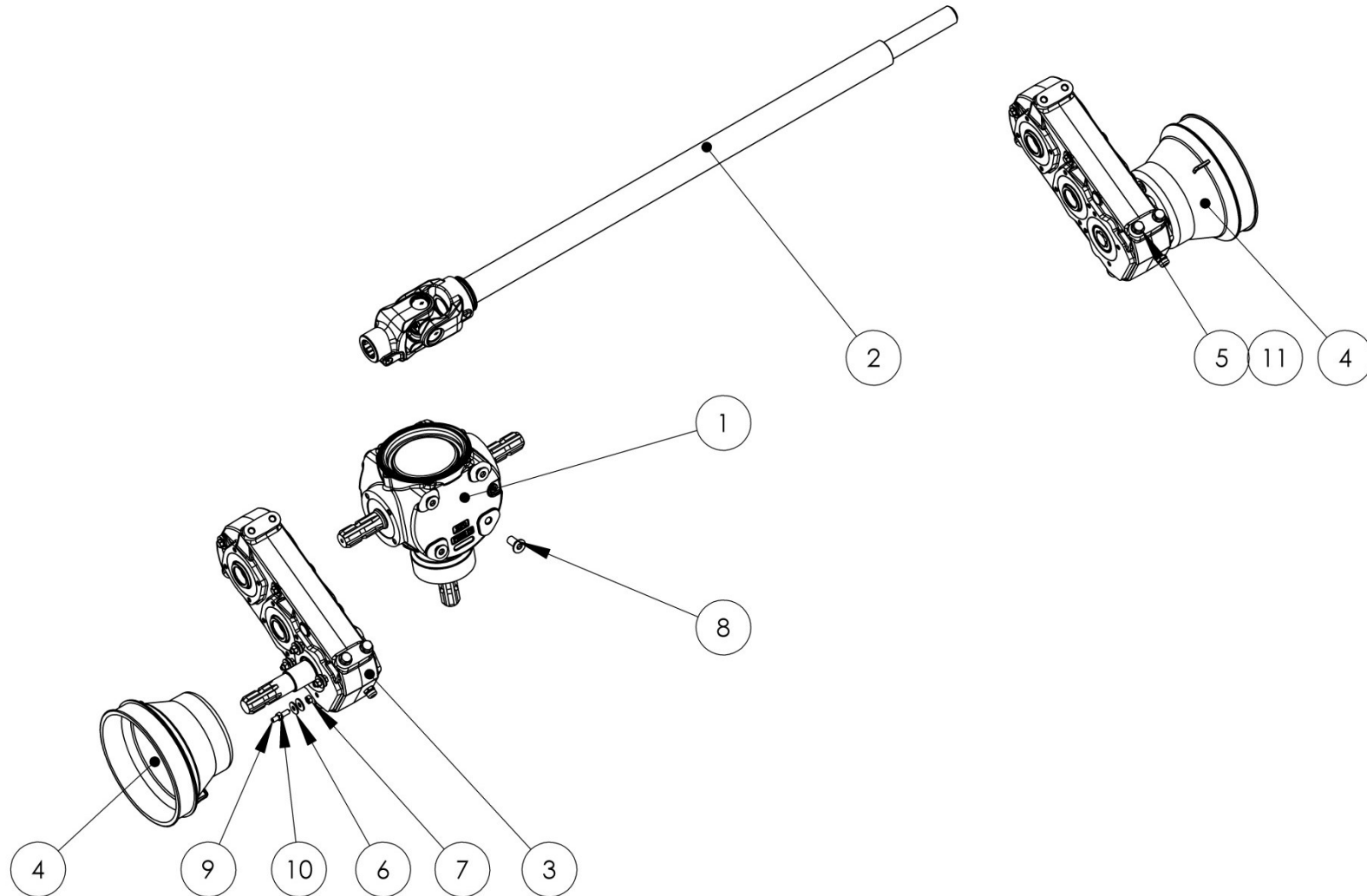
Сменная рама

Pos pos. поз.	EDV Nr Ref. №	Bezeichnung	description	Название	Stück / pieces/ штуки	
					5-rows	
					70cm	75cm
1	30-057019	CLAAS JAGUAR	CLAAS JAGUAR	CLAAS JAGUAR	1	1
1	30-055397	AGCO 1	AGCO 1	AGCO 1	1	1
1	30-056984	AGCO 2	AGCO 2	AGCO 2	1	1
1	30-056931	KRONE BIG X	KRONE BIG X	KRONE BIG X	1	1
1	30-057069	JOHN DEER/SAMPO	JOHN DEER/SAMPO	JOHN DEER/SAMPO	1	1
1	30-055409	JOHN DEER 1	JOHN DEER 1	JOHN DEER 1	1	1
1	30-053135	DEUTZ FAHR	DEUTZ FAHR	DEUTZ FAHR	1	1

III. GELENKSWELLE / DRIVE SHAFT / КАРДАННЫЙ ВАЛ

30-057020

(ohne Wechselrahmen / without frame / без рамы)

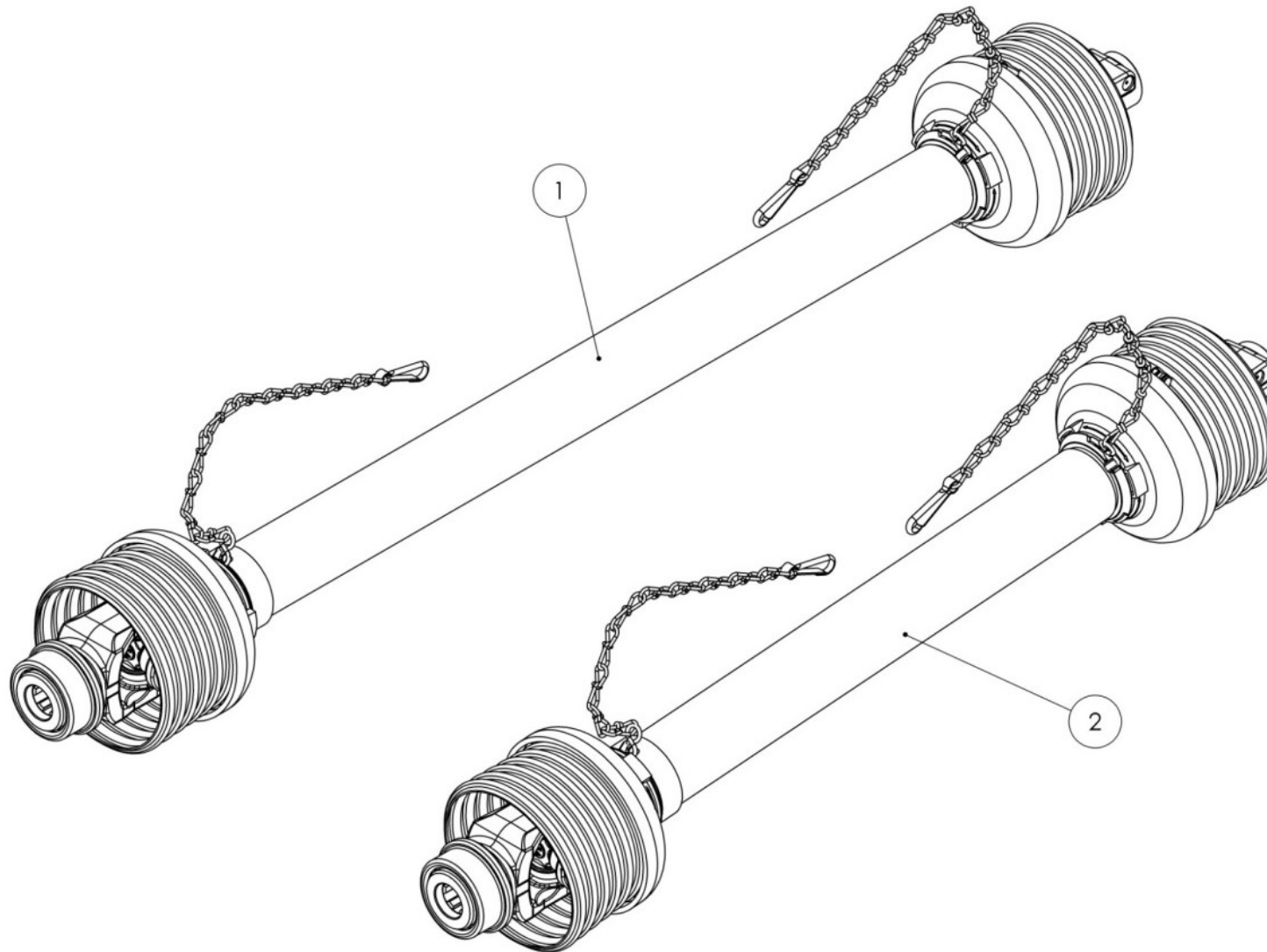


Gelenkwelle

drive shaft

Карданный вал

Pos pos. поз.	EDV Nr Ref. №	Bezeichnung	description	Название	Stück / pieces/ штуки	
					5-rows	
					70cm	75cm
1	12-054100	T - Getriebe	drive shaft	Карданный вал	1	1
2	12-057016	Gelenkwelle	drive shaft	Карданный вал	1	1
3	12-057021	Bondioli Stirnradgetriebe	drive shaft	Карданный вал	2	2
4	20-057027	Schutztopf	drive shaft	Карданный вал	2	2
5	NI500783	6-KT Schraube M12x25	drive shaft	Карданный вал	4	4
6	NI520032	Unterlegscheibe M8	drive shaft	Карданный вал	16	16
7	NI510223	6-KT Mutter M8	drive shaft	Карданный вал	8	8
8	11-056775	Senkschraube i.6-KT M14x30	drive shaft	Карданный вал	8	8
9	11-050505	Gewindestift M8x40	drive shaft	Карданный вал	8	8
10	002601	6-KT Mutter selbstsichernd M8	drive shaft	Карданный вал	8	8
11	002316	Scheibe A13	drive shaft	Карданный вал	4	4



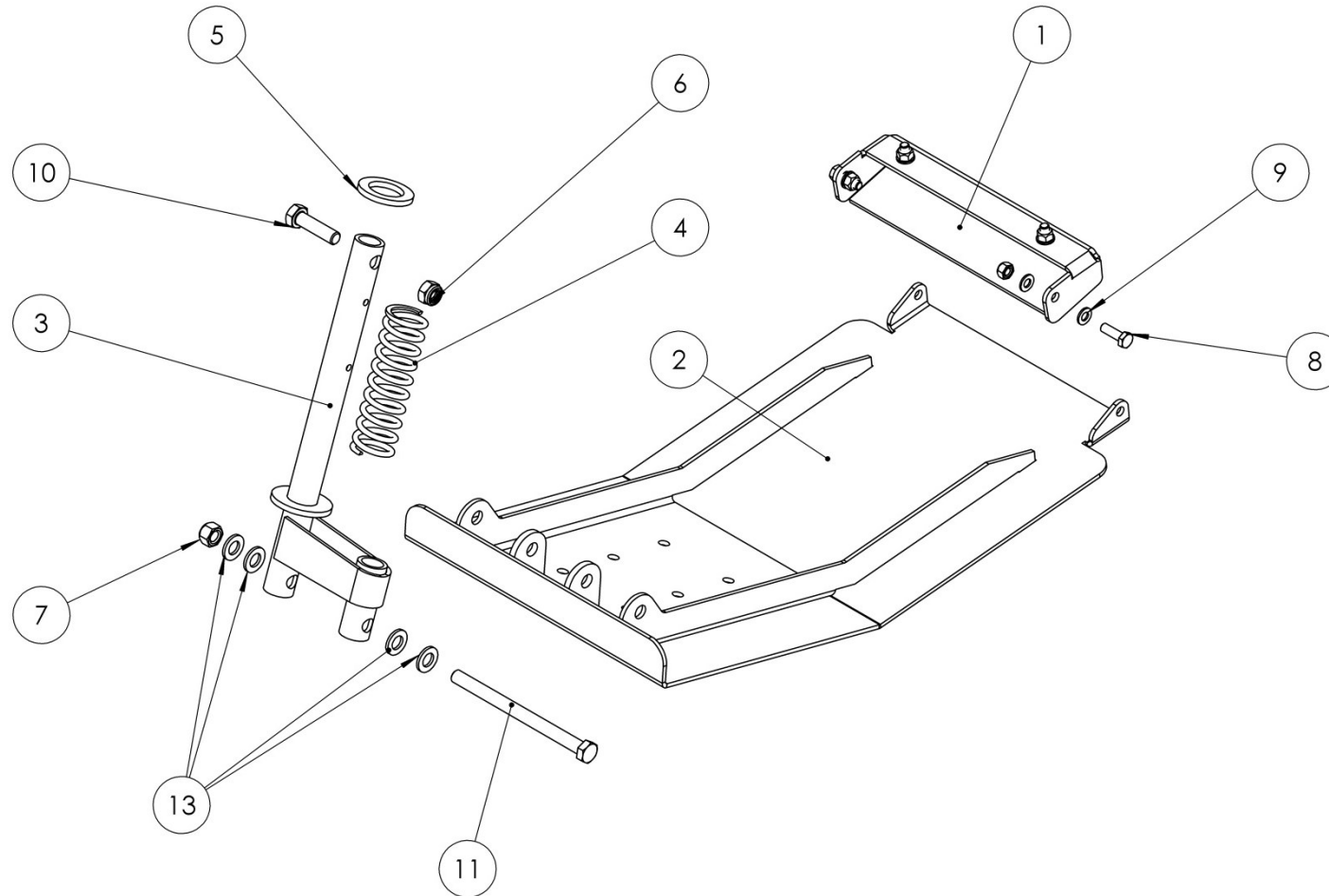
Gelenkwelle

drive shaft

Карданный вал

Pos pos. поз.	EDV Nr Ref. №	Bezeichnung	description	Название	Stück / pieces/ штуки	
					5-rows	
					70cm	75cm
1	12-057025	Gelenkwelle L1200	drive shaft	Карданный вал	1	-
2	12-052795	Gelenkwelle L1210	drive shaft	Карданный вал	-	1
2	12-057570	Gelenkwelle L1200	drive shaft	Карданный вал	1	-

25. AUFKLEBER / STICKER / НАКЛЕЙКИ



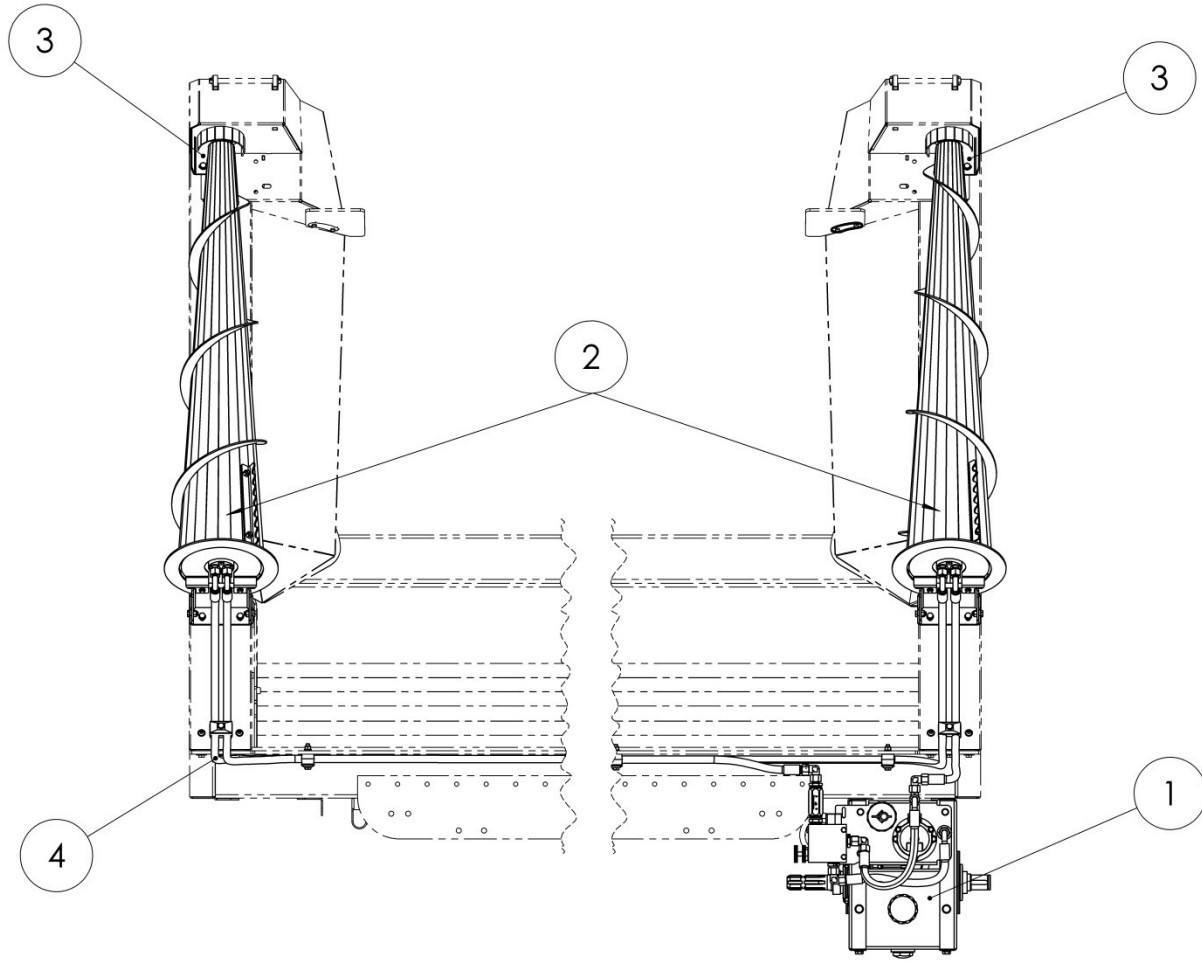
Stoppelkniecker

drive shaft

Карданный вал

Pos pos. поз.	EDV Nr Ref. №	Bezeichnung	description	Название	Stück / pieces/ штуки	
					5-rows	
					70cm	75cm
1	12-057025	Gelenkwelle L1200	drive shaft	Карданный вал	1	-
2	12-052795	Gelenkwelle L1210	drive shaft	Карданный вал	-	1
2	12-057570	Gelenkwelle L1200	drive shaft	Карданный вал	1	-

26. LAGERMAISSCHNECKE / SILAGE MAIZE AUGER / БОКОВОЙ ШНЕК



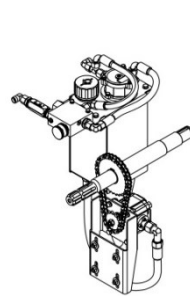
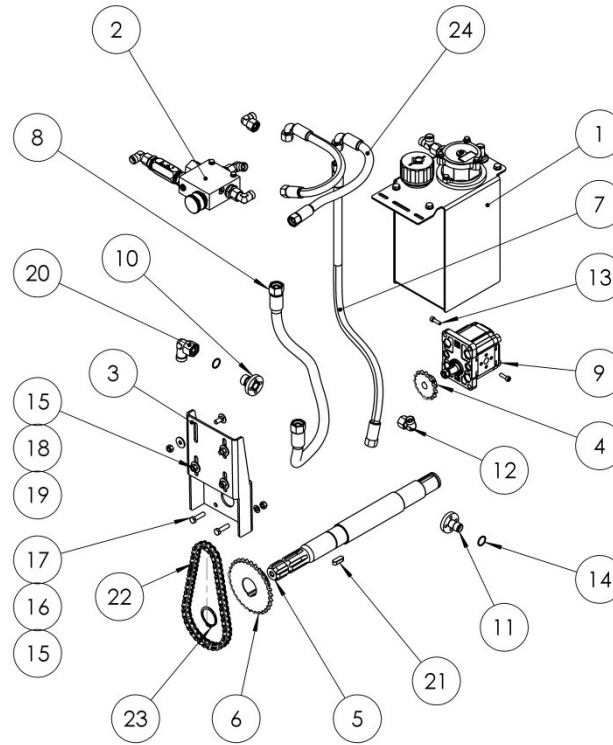
Lagermaisschnecke

silage maize auger

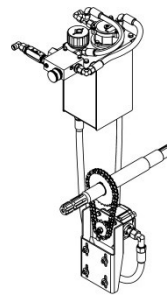
Боковой шнек

Pos pos. поз.	EDV Nr Ref. №	Bezeichnung	description	Название	Stück / pieces/ штуки
1	30-065030	Antriebseinheit	drive unit	Привод	1
2	30-065066	Lagermaisschnecke rechts	silage maize auger right	Боковой шнек справа	2
2	30-065067	Lagermaisschnecke links	silage maize auger left	Боковой шнек слева	1
3	20-065043	Radiermesser	erasing knife	Нож для подчистки	1
4	30-070949	Schlauchsatz 5x70	hose set	Набор шлангов	1

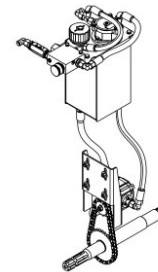
26.1. Antriebseinheit / Drive unit / Привод



oben
 above
 сверху



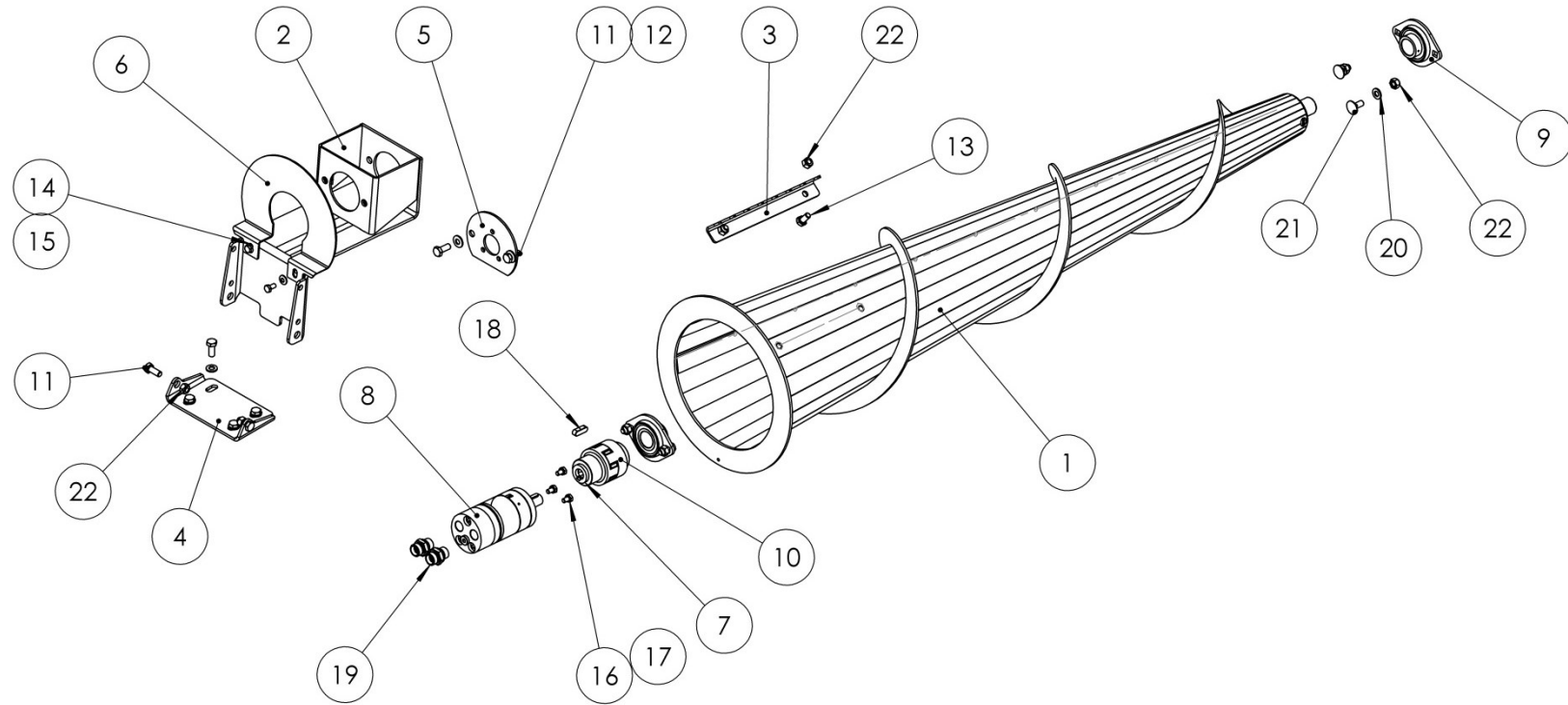
mittig
 middle
 в середине



unten
 under
 внизу

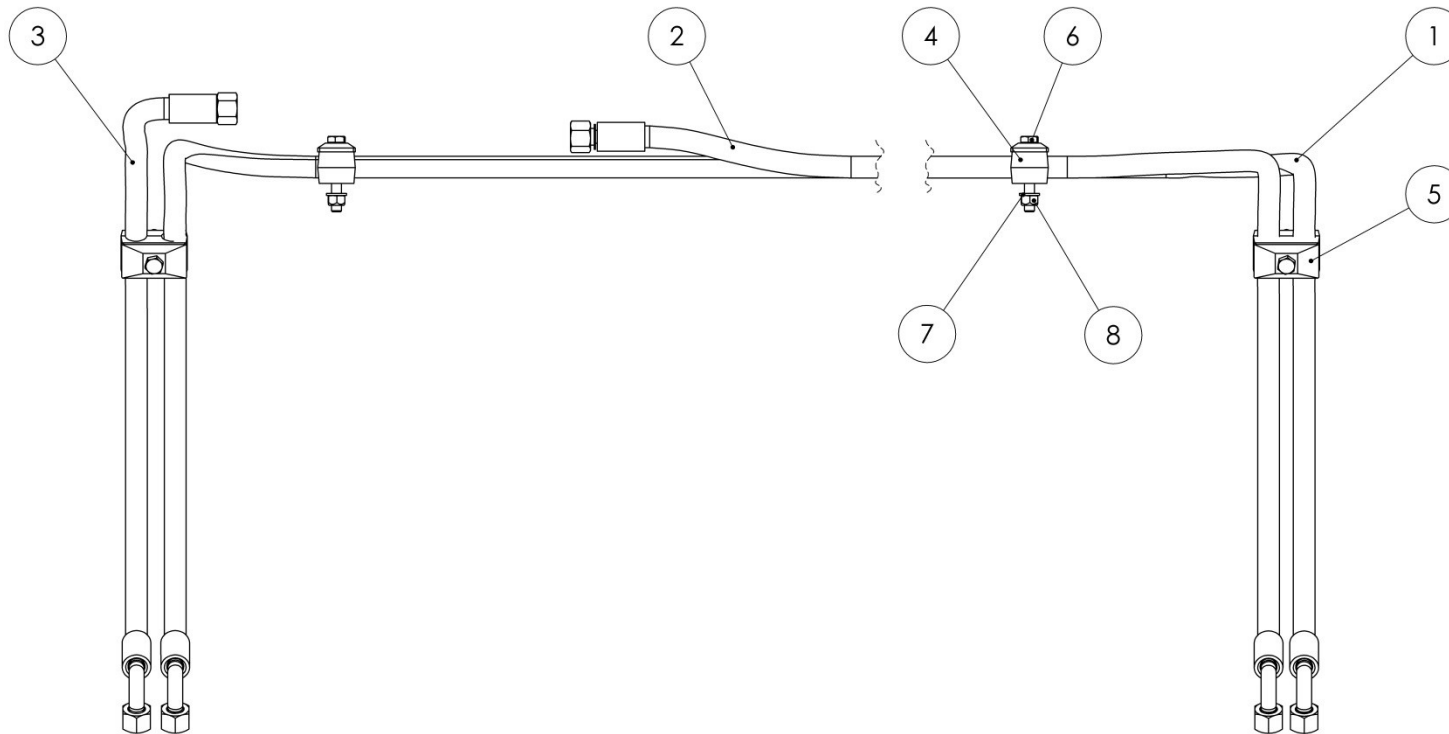
		Gelenkswelle	Stubble protection	Стерневой отбойник	
Pos	EDV Nr	Bezeichnung	description	Название	Stück / pieces/ штуки
pos. поз.	Ref. №				
1	30-065052	Hydrauliktank	hydraulic tank	Гидравлический бак	1
2	30-065053	Stromregelventil	regulations valve	Регулирующий клапан	1
3	30-065031	Konsole Hydraulikpumpe	console hydraulic pump	Консоль гидравлического насоса	1
4	20-065036	Kettenrad Pumpe	Sprocket pump	Звездочка насоса	1
5	20-065037	Welle rechts	shaft right	Вал правый	1
6	20-065035	Kettenrad	Sprocket	Звездочка	1
7	12-065048	Hydraulikschlauch NL850	hydraulic hose	гидравлический шланг	1
8	12-065047	Hydraulikschlauch NL700	hydraulic hose	гидравлический шланг	1
9	12-053696	Hydraulikpumpe XV-2P06	hydraulic pump	гидравлический насос	1
10	12-053698	Pumpenflansch	pump flange	фланец насоса	1
11	12-065051	Pumpenflansch	pump flange	фланец насоса	1
12	044681	Verschraubung XEVW 12PL NW10	screw connection	Резьбовое соед.	2
13	ZI501648	Zyl. Schraube innen 6-KT M6x20	cylinder screw	Болт с цилиндрической головкой	8
14	11-053699	O-Ring 18,77x1.78	O ring	уплотнительное кольцо	2
15	002601	6-KT Mutter selbstsichernd M8	hex self-locking nut	Стопорная гайка	8
16	ZI520034	Scheibe A8,4	washer	Шайба	4
17	ZI500749	6-KT Schraube M8x30	hex screw	Болт	4
18	ZI502646	Flachrundschrabe o. Mutter M8x20	round head screw without nut	Болт с кругл.пл. гол. без гайки	4
19	ZI520032	Unterlegscheibe M8	washer	Шайба	4
20	12-070280	Verschraubung XVEWO NW 13 HL	screw connection	Резьбовое соед.	1
21	11-065040	Passfeder 10x8x28	key	Призматическая шпонка	1
22	12-065029	Rollenkette 08 B-1 1/2 x 5/16"	roller chain	Роликовая цепь	1
23	ZI531528	Seegerring A 40x1,75	circlip	Стопорное кольцо	1
24	12-065046	Hydraulikschlauch NL350	hydraulic hose	гидравлический шланг	2

26.2. Lagermaisschnecke / Silage maize auger/ Боковой шнек



		Lagermaisschnecke	silage maize auger	Боковой шнек	
Pos	EDV Nr	Bezeichnung	description	Название	Stück / pieces/ штуки
pos. поз.	Ref. №				
1	30-052722	Schnecke konisch rechts	silage maize auger righth	Боковой шнек справа	1
1	30-052723	Schnecke konisch links	silage maize auger left	Боковой шнек слева	1
2	30-055589	Konsole	console	Консоль	1
3	20-055556	Mittnehmermesser	knife	Нож	1
4	20-055592	Halterung	holder	Держатель	1
5	20-055593	Zwischenplatte	Intermediate plate	Промежуточная пластина	1
6	20-055621	Schutz	protection	Защита	1
7	20-085266	Distanzscheibe	distance disc	Распорные шайбы	1
8	12-056900	Hydraulikmotor OMM 32	hydraulic motor	Гидравлический мотор	1
9	12-055618	Flanschlager FAG RATY25	flange bearings	Фланцевый подшипник	1
10	12-080754	Klauenkupplung	coupling	Муфта	1
11	ZI500743	6-KT Schraube M8x20	hex screw	Болт	1
12	12-051748	Contact-Scheibe A8	contact disc	Contact шайба	2
13	ZI500757	6-KT Schraube M8x16	hex screw	Болт	8
14	12-051747	Contact-Scheibe A6	contact disc	Contact шайба	2
15	ZI500902	6-KT Schraube M6x12	hex screw	Болт	8
16	11-051030	Schnorr Sicherungsscheibe S6	disc	шайба	4
17	12-048799	6-KT Schraube M6x10	hex screw	Болт	4
18	02970	Passfeder 8x7x25	Adjusting spring	шпонка	4
19	12-051664	XGE 12LR 3/8"	connector	Штуцерное соединение	4
20	ZI520034	Scheibe A8,4	disc	шайба	1
21	ZI502646	Flachrundschr o. Mutter M8x20	round head screw without nut	Болт с кругл.гол. без гайки	1
22	002601	6-KT Mutter selbstsichernd M8	hex self-locking nut	Стопорная гайка	1

26.3. Schlauchsatz / hose set / Набор шлангов



Lagermaisschnecke

silage maize auger

Боковой шнек

Pos pos. поз.	EDV Nr Ref. №	Bezeichnung	description	Название	Stück / pieces/ штуки
1	12-070950	Hydraulik-Schlauch NL 4500	Hydraulic hose	Гидравлический шланг	1
2	12-070951	Hydraulik-Schlauch NL 3700	Hydraulic hose	Гидравлический шланг	1
3	12-065069	Hydraulik-Schlauch NL700	Hydraulic hose	Гидравлический шланг	1
4	12-051136	Schellenkoerper Rohrschelle	Pipe clamp	Зажим для труб	7
5	12-051135	Deckplatte Rohrschelle	Cover plate pipe clamp	Пластина	14
6	ZI500442	6-KT Schraube M8x55	Hex screw	Болт	7
7	ZI520034	Scheibe A8,4	Washer	Шайба	5
8	002601	6-KT Mutter selbstsichernd M8	Hex self-locking nut	Стопорная гайка	5



www.ziegler-harvesting.com

ZIEGLER

Harvesting



Hersteller:

ZIEGLER GmbH

Schrobenhausener Straße 74
D-86554 Pöttmes

Germany

Tel: +49 (0) 82 53 / 99 97-0

Fax: +49 (0) 82 53 / 99 97-47

Web: www.ziegler-gmbh.com

Amtsgericht Augsburg HR-NR. B 17559

Erfüllungsort Pöttmes, Gerichtsstand Aichach

Steuer-Nr. 102/168/10401

Geschäftsführer: M. Ziegler, Dipl. BW (FH)

Manufacturer:

ZIEGLER GmbH

Schrobenhausener Straße 74
86554 Pöttmes

Germany

Phone: +49 (0) 82 53 / 99 97-0

Fax: +49 (0) 82 53 / 99 97-47

Web: www.ziegler-gmbh.com

Local Court of Augsburg,

commercial register no. HRB 17559

Place of performance: Pöttmes, Place of

jurisdiction: Aichach

Tax no. 102/168/10401

Managing director: M. Ziegler, Dipl. BW (FH)

Производитель:

ZIEGLER GmbH

Schrobenhausener Straße 74
D-86554 Pöttmes

Germany

Tel: +49 (0) 82 53 / 99 97-0

Fax: +49 (0) 82 53 / 99 97-47

Web: www.ziegler-gmbh.com

Amtsgericht Augsburg HR-NR. B 17559

Erfüllungsort Pöttmes, Gerichtsstand Aichach

Steuer-Nr. 102/168/10401

Geschäftsführer: M. Ziegler, Dipl. BW (FH)