

Ersatzteilliste
Spare Parts List
Список запасных частей

Maispflücker starr
CORN CHAMPION S FACELIFT
6, 8, 12 - Reihen

Corn Header non-foldable
CORN CHAMPION S FACELIFT
6, 8, 12 - rows

Кукурузная жатка, фиксированная
CORN CHAMPION S FACELIFT
6, 8, 12 - рядная

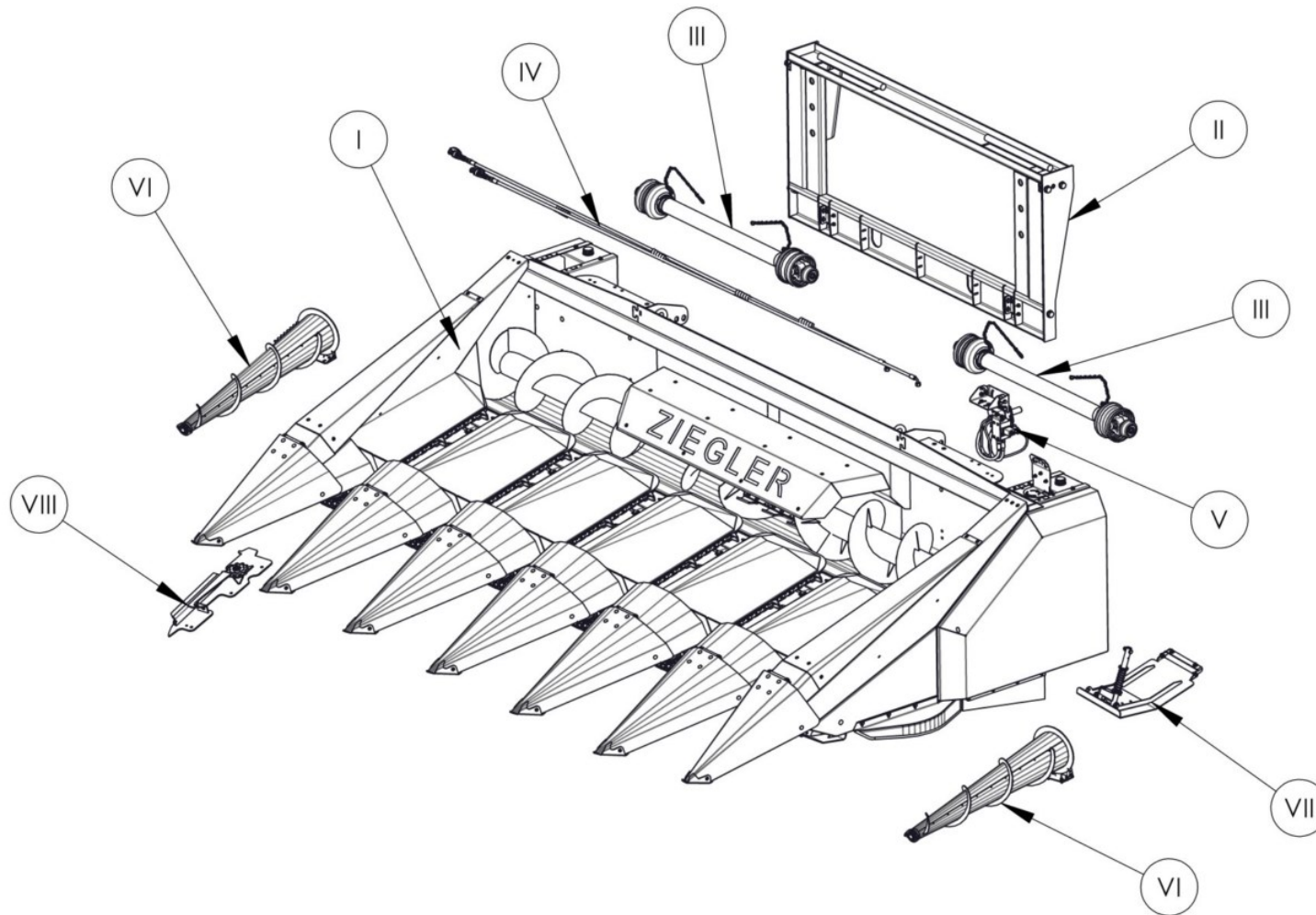


ZIEGLER GmbH
Schrobenhausener Straße 74
D-86554 Pöttmes, Germany
Tel: +49 (0) 82 53 / 99 97-0
Fax: +49 (0) 82 53 / 99 97-47
Web: www.ziegler-harvesting.com

INHALTSVERZEICHNIS / CONTENT / СОДЕРЖАНИЕ

| | |
|---|-----|
| MAISPFLÜCKER KOMPLETT / CORN HEADER COMPLETE / КУКУРУЗНАЯ ЖАТКА КОМПЛ. | 4 |
| I. BASISGERÄT / BASIC UNIT / БАЗИСНОЕ УСТРОЙСТВО | 6 |
| II. BASISGERÄT / BASIC UNIT / БАЗИСНОЕ УСТРОЙСТВО | 8 |
| 1. Hauptrahmen / Main frame / Основная рама | 10 |
| 2. Schnecke kompl. / Auger, complete / Шнек в компл..... | 12 |
| 3. Schnecke kompl. / Auger, complete / Шнек в компл..... | 16 |
| 4. Prallblech komplett / Baffle plate / Отражательный щиток в компл. | 20 |
| 5. Pflückereinheit / Picking unit / Початкособиратель | 22 |
| Rutschkupplung mit Nabe rechts / slipping clutch with hub, right / Фрикционная муфта, справ..... | 24 |
| Rutschkupplung mit Nabe links/ slipping clutch with hub, left / Фрикционная муфта, слева | 26 |
| Rutschkupplung mit Nabe rechts / slipping clutch with hub, right / Фрикционная муфта, справ..... | 28 |
| Pflückereinheit / Picking unit / Початкособиратель | 30 |
| Pflückereinheit / Picking unit / Початкособиратель | 32 |
| Pflückereinheit / Picking unit / Початкособиратель | 34 |
| Pflückereinheit / Picking unit / Початкособиратель | 36 |
| Pflückereinheit / Picking unit / Початкособиратель | 38 |
| Pflückereinheit / Picking unit / Початкособиратель | 40 |
| Häcksler / shredder / Измельчитель | 42 |
| 6. Spitze mitte / point middle / Наконечник средний | 46 |
| 7. Spitze rechts / point right / Наконечник правый | 48 |
| 8. Spitze links / point left / Наконечник слева..... | 50 |
| 9. Seitenblech rechts / Side plate, right / Боковой щиток справа | 52 |
| 10.Seitenblech rechts / Side plate, right / Боковой щиток справа | 54 |
| 11.Seitenblech links / Side plate, left / Боковой щиток слева | 56 |
| 12.Haube mitte / hood, centre / Защитный кожух центр. | 58 |
| 13.Antriebskasten rechts / drive box, right / Коробка передач справа | 60 |
| 14.Antriebskasten links / drive box, left / Коробка передач слева | 62 |
| 15.Antriebskasten innen / drive box, inside / Коробка передач в середине | 64 |
| 16.Antriebskasten innen links / drive box, inside left / Коробка передач слева | 66 |
| 17.Antriebswelle 12 - Reiher / drive shaft 12 - rows / ПРИВОДНОЙ ВАЛ ДЛЯ 12 - РядкоВ..... | 68 |
| Antriebsdrehzahlsatz / drive speed set / Компл. Для привода скорости вращения | 70 |
| Lagersatz / bearing set / Комплект подшипников | 72 |
| Kettenspanner / chain adjusters / Натяжитель цепи..... | 74 |
| 18.Häckslerschutz / shredder protection / Защитный щиток для измельч..... | 76 |
| 19.Gelenkwellen Halter / cardan shafts holder / Держатель для карданных валов | 78 |
| 20.Fuss / Foot / Ножка | 80 |
| 21.Anzeige Pflückplattenstellung / pointer picking plates adjust. / Указатель на поз. жатки | 82 |
| 22.Hydr. Leitung Verstellzylinder / adjusting cylinder hydr.line / Регулировка гидр. линии | 84 |
| 23.Hydraulik / Hydraulic system / Гидросистема | 86 |
| 24.Haubenarretierung / COVERS LOCK / фиксатор Защитных кожухов | 88 |
| 25.Schutzlappen / protective plate / Защитные пластины | 90 |
| 26.Konsole re. - li. / console right- left / Консоль справа - слева | 92 |
| 27.Seitendeckel li. / side cover left / Боковая крышка слева | 94 |
| 28.Seitendeckel re. / side cover right / Боковая крышка справа | 96 |
| 29.Stange / Rod / Штанга | 98 |
| 30.Dokumentenrolle / dokument box / бокс для документов | 100 |
| 31.Aufkleber / Sticker / Наклейки | 102 |
| III. WECHSELRAHMEN / MOUNTING FRAME / СМЕННАЯ РАМА..... | 106 |
| IV. GELENKSWELLE / DRIVE SHAFT / КАРДАНЫЙ ВАЛ..... | 108 |
| 32.Stoppelknicker / Sticker / Стерневой отбойник | 110 |
| 33.Lagermaisschnecke / silage maize auger / Боковой шнек | 112 |

MAISPFLÜCKER KOMPLETT / CORN HEADER COMPLETE / КУКУРУЗНАЯ ЖАТКА КОМПЛ.

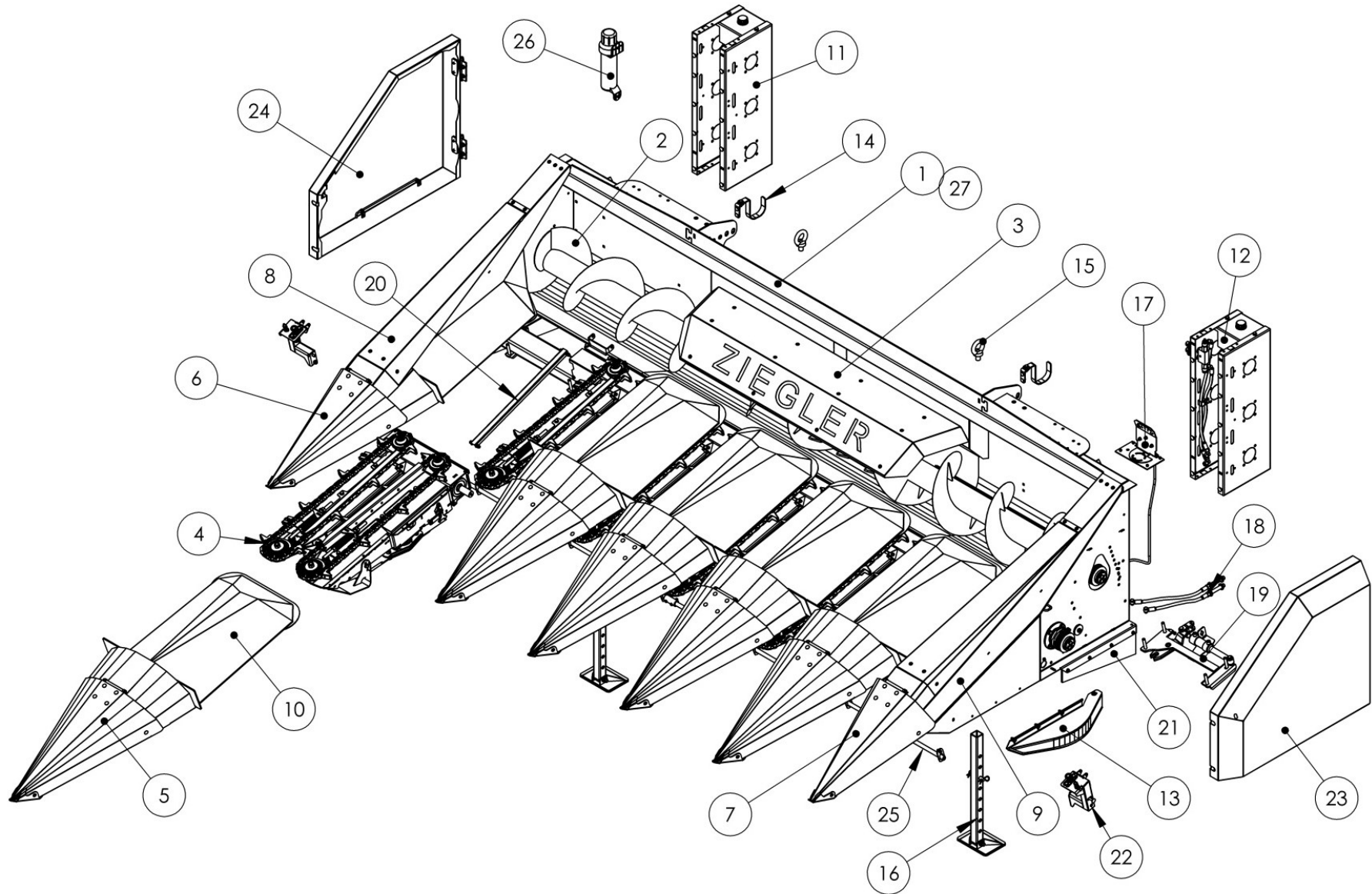


| Maispflücker | | Corn header | | Базисное устройство | | Stück / pieces/ штуки | | | | | |
|---------------------|---------------------------|------------------------------------|---|---------------------|------------|-----------------------|---------------------|---------|------|---|---|
| Pos pos. поз. | Bezeichnung | description | Название | 6-rows | | 8-rows | | 12-rows | | | |
| | | | | 70cm | 75cm | 70cm | 75cm | 70cm | 75cm | | |
| | | | | I | Basisgerät | basic unit | Базисное устройство | 1 | 1 | 1 | 1 |
| II | Wechselrahmen kompl. | Mountig frame, complete | Сменная рама в компл. | 1 | 1 | 1 | 1 | 1 | 1 | | |
| III | Gelenkswelle | drive shaft | Карданный вал | 2 | 2 | 2 | 2 | 2 | 2 | | |
| IV | Anbau Hydraulik | mounting set hydraulic | Монтажный компл. Для гидросистемы | 1 | 1 | 1 | 1 | 1 | 1 | | |
| V* | Anbausatz Multikuppler** | mounting set multi-coupling system | Монтажный компл. Многофункционал.разъем | 1 | 1 | 1 | 1 | 1 | 1 | | |
| VI* | Lagermaisschnecke re./li. | Silage aize auger re./le. | Боковые конические шнеки | 1 | 1 | 1 | 1 | 1 | 1 | | |
| VII* | Stoppelcknicker | Stubble bender | Стерневой отбойник | 2 | 2 | 2 | 2 | 2 | 2 | | |
| VIII* | Sonnenblumenkit | Sunflower kit | Набор для уборки подсолнечника | 6 | 6 | 8 | 8 | 12 | 12 | | |

* *Option / option / Опции*

I. BASISGERÄT / BASIC UNIT / БАЗИСНОЕ УСТРОЙСТВО

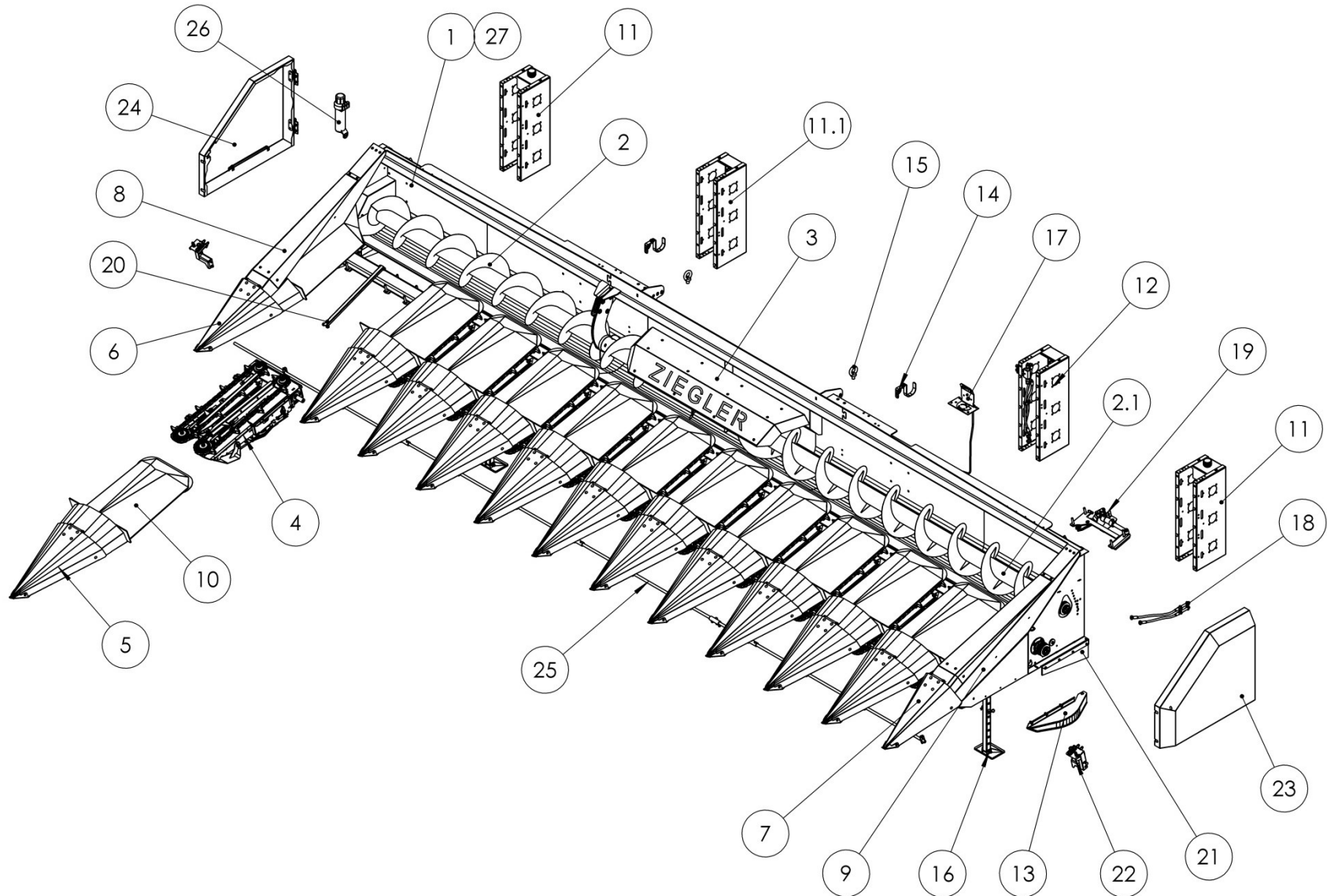
6R-8R



| Basisgerät | | Basic unit | Базисное устройство | | Stück / pieces/ штуки | | | |
|---------------------|-----------------------------------|--------------------------------|-------------------------------|--------|-----------------------|--------|------|---|
| Pos pos. поз. | Bezeichnung | description | Название | 6-rows | | 8-rows | | |
| | | | | 70cm | 75cm | 70cm | 75cm | |
| | | | | 1 | Rahmen | frame | Рама | 1 |
| 2 | Schnecke | auger | Шнек | 1 | 1 | 1 | 1 | |
| 3 | Prallblech | baffle plate | Отражательный щиток | 1 | 1 | 1 | 1 | |
| 4 | Pflückerreihe | picking row | Ряд початкособирателей | 6 | 6 | 8 | 8 | |
| 5 | Spitze mitte | point middle | Наконечник средний | 6 | 6 | 8 | 8 | |
| 6 | Spitze links | point, left | Наконечник слева | 1 | 1 | 1 | 1 | |
| 7 | Spitze rechts | point right | Наконечник справа | 1 | 1 | 1 | 1 | |
| 8 | Seitenblech rechts | side plate, right | Боковой щиток справа | 1 | 1 | 1 | 1 | |
| 9 | Seitenblech links | side plate, left | Боковой щиток слева | 1 | 1 | 1 | 1 | |
| 10 | Haube mitte | hood centre | Защитный кожух | 6 | 6 | 8 | 8 | |
| 11 | Antriebskasten rechts | drive box left | Корпус коробки передач слева | 1 | 1 | 1 | 1 | |
| 12 | Antriebskasten links | drive box right | Корпус коробки передач справа | 1 | 1 | 1 | 1 | |
| 13 | Häckslerschutz | threshers protection | Защитный щиток | 1 | 1 | 1 | 1 | |
| 14 | Gelenkwellenhalter | cardan shafts holder | Держатель для кард. Валов | 2 | 2 | 2 | 2 | |
| 15 | Ringschraube | eyebolt | Болт с ушком | 2 | 2 | 2 | 2 | |
| 16 | Fuss | foot | Ножка | 2 | 2 | 2 | 2 | |
| 17 | Anzeige Pflückplattenstellung | pointer picking plates adjust. | Указатель на поз. Жатки | 1 | 1 | 1 | 1 | |
| 18 | Hydraulikleitung Verstellzylinder | adjusting cylinder hydr.line | Регулировка гидр. Линии | 1 | 1 | 1 | 1 | |
| 19 | Hydraulikantrieb | hydraulic system | Гидросистема | 1 | 1 | 1 | 1 | |
| 20 | Hauben Arretierung | covers lock | Фиксатор защитных кожухов | 6 | 6 | 8 | 8 | |
| 21 | Schutzlappen kompl. | Protective plate | Защитные пластины | 1 | 1 | 1 | 1 | |
| 22 | Konsole | console | Консоль | 1 | 1 | 1 | 1 | |
| 23 | Seitendeckel links | side cover left | Боковая крышка слева | 1 | 1 | 1 | 1 | |
| 24 | Seitendeckel rechts | side cover right | Боковая крышка справа | 1 | 1 | 1 | 1 | |
| 25 | Verstellstange | Rod | Штанга | 1 | 1 | 1 | 1 | |
| 26 | Dokumentenrolle | box for documents | Бокс для документов | 1 | 1 | 1 | 1 | |
| 27 | Aufkleber | Sticker | Наклейки | 1 | 1 | 1 | 1 | |

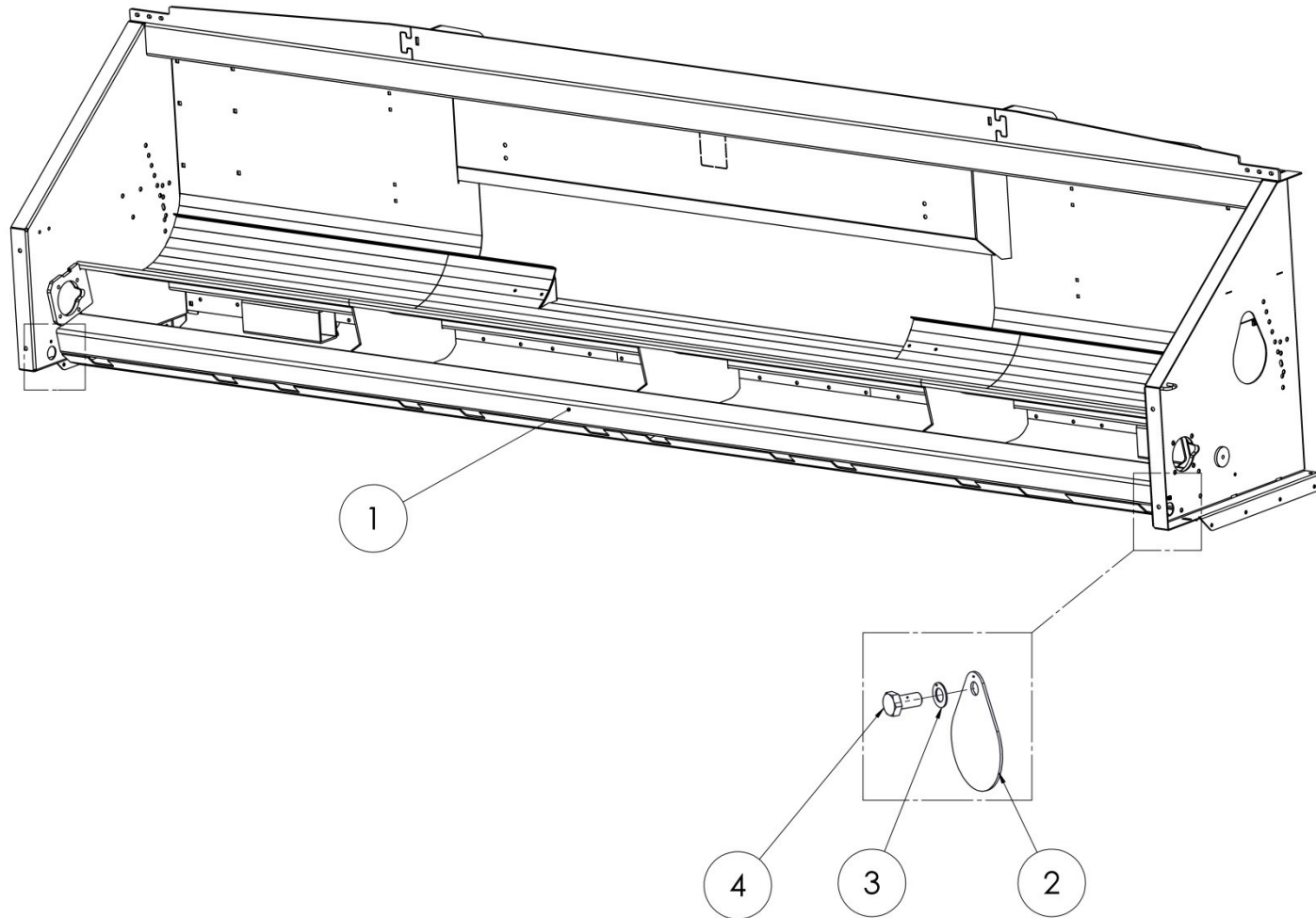
II. BASISGERÄT / BASIC UNIT / БАЗИСНОЕ УСТРОЙСТВО

12R



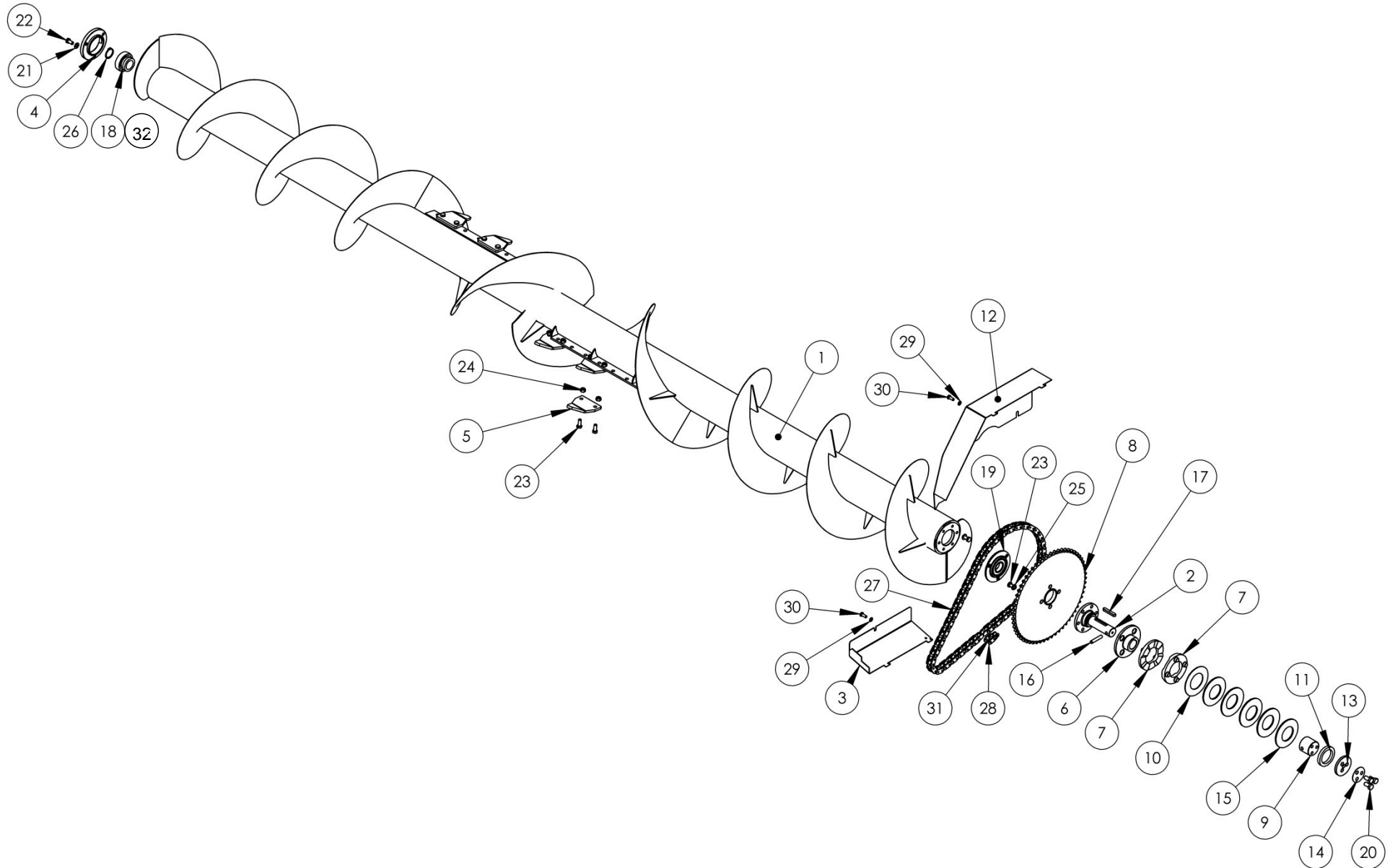
| Basisgerät 12R | | Basic unit 12R | Базисное устройство 12R | Stück / pieces/ штуки | |
|---------------------|-----------------------------------|--------------------------------|-----------------------------------|-----------------------|------|
| Pos pos. поз. | Bezeichnung | description | Название | 12-rows | |
| | | | | 70cm | 75cm |
| 1 | Rahmen | frame | Рама | 1 | 1 |
| 2 | Schnecke rechts | auger right | Шнек справа | 1 | 1 |
| 2.1 | Schnecke links | auger left | Шнек | 1 | 1 |
| 3 | Prallblech | baffle plate | Отражательный щиток | 1 | 1 |
| 4 | Pflückerreihe | picking row | Ряд початкособирателей | 12 | 12 |
| 5 | Spitze mitte | point middle | Наконечник средний | 12 | 12 |
| 6 | Spitze links | point, left | Наконечник слева | 1 | 1 |
| 7 | Spitze rechts | point right | Наконечник справа | 1 | 1 |
| 8 | Seitenblech rechts | side plate, right | Боковой щиток справа | 1 | 1 |
| 9 | Seitenblech links | side plate, left | Боковой щиток слева | 1 | 1 |
| 10 | Haube mitte | hood centre | Защитный кожух | 12 | 12 |
| 11 | Antriebskasten rechts | drive box left | Корпус коробки передач слева | 2 | 2 |
| 11.1 | Antriebskasten innen | drive box left | Корпус коробки передач в середине | 1 | 1 |
| 12 | Antriebskasten links | drive box right | Корпус коробки передач справа | 1 | 1 |
| 13 | Häckslerschutz | threshers protection | Защитный щиток | 1 | 1 |
| 14 | Gelenkwellenhalter | cardan shafts holder | Держатель для кард. Валов | 2 | 2 |
| 15 | Ringschraube | eyebolt | Болт с ушком | 2 | 2 |
| 16 | Fuss | foot | Ножка | 4 | 4 |
| 17 | Anzeige Pflückplattenstellung | pointer picking plates adjust. | Указатель на поз. Жатки | 1 | 1 |
| 18 | Hydraulikleitung Verstellzylinder | adjusting cylinder hydr.line | Регулировка гидр. Линии | 1 | 1 |
| 19 | Hydraulikantrieb | hydraulic system | Гидросистема | 1 | 1 |
| 20 | Hauben Arretierung | covers lock | Фиксатор защитных кожухов | 12 | 12 |
| 21 | Schutzlappen kompl. | Protective plate | Защитные пластины | 1 | 1 |
| 22 | Konsole | console | Консоль | 1 | 1 |
| 23 | Seitendeckel links | side cover left | Боковая крышка слева | 1 | 1 |
| 24 | Seitendeckel rechts | side cover right | Боковая крышка справа | 1 | 1 |
| 25 | Verstellstange | Rod | Штанга | 1 | 1 |
| 26 | Dokumentenrolle | box for documents | Бокс для документов | 1 | 1 |
| 27 | Aufkleber | sticker | Наклейки | 1 | 1 |

1. HAUPTTRAHMEN / MAIN FRAME / ОСНОВНАЯ РАМА



| Pos pos. поз. | EDV Nr Ref. № | Rahmen | Frame | Рама | Stück / pieces/ штуки | | | | | |
|---------------------|---------------------|----------------------------|--------------------------|------------------------------|-----------------------|------|--------|------|---------|------|
| | | Bezeichnung | description | Название | 6-rows | | 8-rows | | 12-rows | |
| | | | | | 70cm | 75cm | 70cm | 75cm | 70cm | 75cm |
| 1 | 30-059214 | Hauptrahmen 6x70 verschw. | Main frame 6x70, welded | Основная рама 6x70, сварная | 1 | - | - | - | - | - |
| 1 | 30-059215 | Hauptrahmen 6x75 verschw. | Main frame 6x75, welded | Основная рама 6x75, сварная | - | 1 | 1 | - | - | - |
| 1 | 30-059216 | Hauptrahmen 8x70 verschw. | Main frame 8x70, welded | Основная рама 8x70, сварная | - | - | - | 1 | - | - |
| 1 | 30-059217 | Hauptrahmen 8x75 verschw. | Main frame 8x75, welded | Основная рама 8x75, сварная | - | - | - | - | - | - |
| 1 | 30-065151 | Hauptrahmen 12x70 verschw. | Main frame 12x70, welded | Основная рама 12x70, сварная | - | - | - | - | 1 | - |
| 1 | 30-070087 | Hauptrahmen 12x75 verschw. | Main frame 12x75, welded | Основная рама 12x75, сварная | - | - | - | - | - | 1 |
| 2 | 20-052681 | Platte | plate | Пластина | 2 | 2 | 2 | 2 | 2 | 2 |
| 3 | 11-051276 | Federscheibe B8 | spring disc | Пружинная шайба | 2 | 2 | 2 | 2 | 2 | 2 |
| 4 | ZI500757 | 6-KT Schraube M8x16 | hex screw | Болт | 2 | 2 | 2 | 2 | 2 | 2 |

2. SCHNECKE KOMPL. / AUGER, COMPLETE / ШНЕК В КОМПЛ.

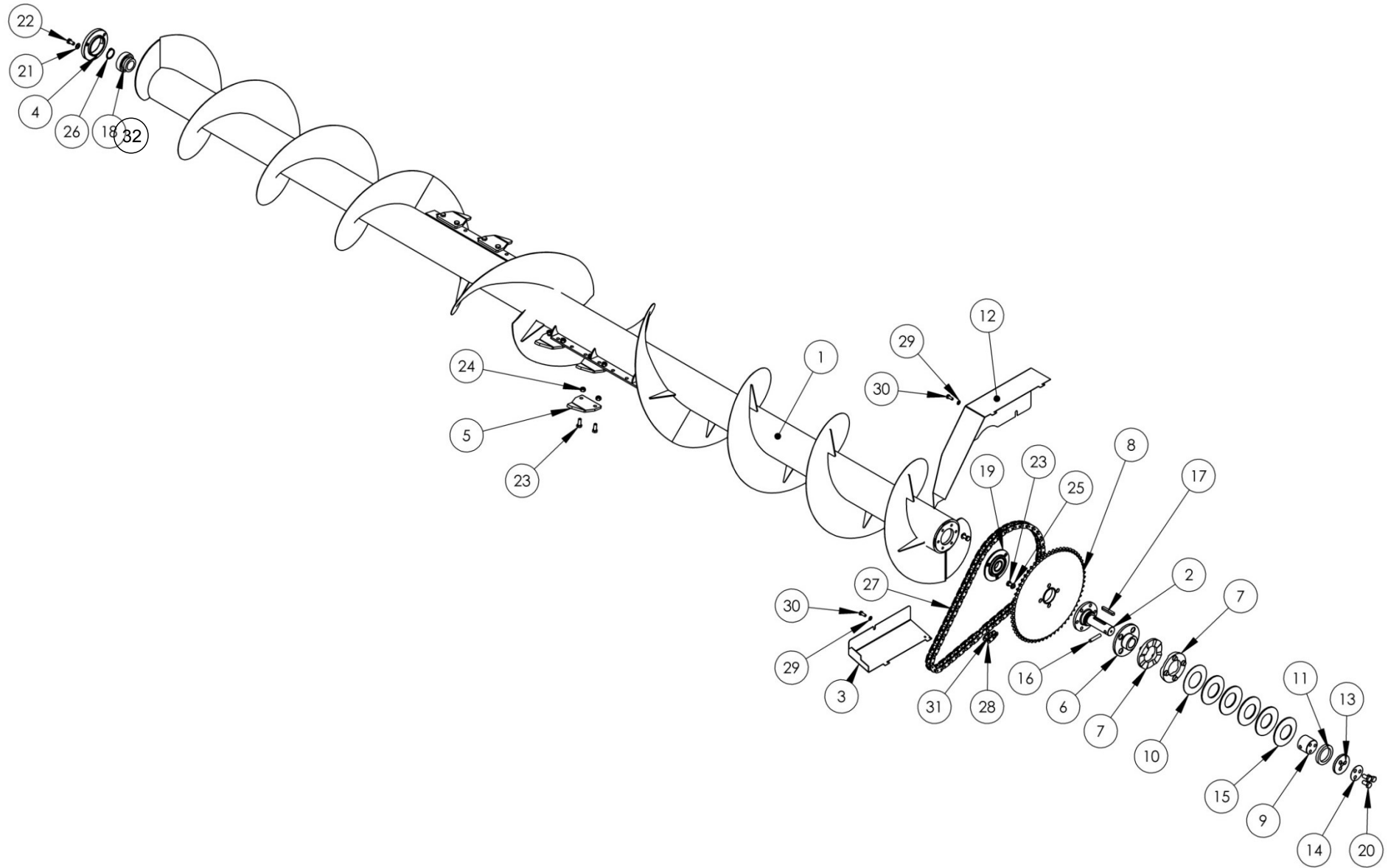


Schnecke kompl.

Auger, complete

Шнек в компл.

| Pos pos. поз. | EDV Nr Ref. № | Bezeichnung | description | Название | Stück / pieces/ штуки | | | |
|---------------------|---------------------|-----------------------------|-------------------------------|----------------------------------|-----------------------|------|--------|------|
| | | | | | 6-rows | | 8-rows | |
| | | | | | 70cm | 75cm | 70cm | 75cm |
| 1 | 30-059405 | Schnecke 6x70 kompl. | Auger 6x70, cpl. | Шнек 6x70 компл. | 1 | - | - | - |
| 1 | 30-052470 | Schnecke 6x75 kompl. | Auger 6x75, cpl. | Шнек 6x75 компл. | - | 1 | - | - |
| 1 | 30-059337 | Schnecke 8x70 kompl. | Auger 8x70, cpl. | Шнек 8x70 компл. | - | - | 1 | - |
| 1 | 30-059338 | Schnecke 8x75 kompl. | Auger 8x75, cpl. | Шнек 8x75 компл. | - | - | - | 1 |
| 2 | 30-052497 | Welle versch. | Shaft, welded | Вал свар. | 1 | 1 | 1 | 1 |
| 3 | 30-052501 | Schutzblech | guarding plate | Защитная пластина | 1 | 1 | 1 | 1 |
| 4 | 20-052416 | Flansch | flange | Фланец | 1 | 1 | 1 | 1 |
| 5 | 20-052474 | Schulterblatt | shoulder blade | Лопатка | 6 | 6 | 6 | 6 |
| 6 | 20-052417 | Nabe | hub | Ступица | 1 | 1 | 1 | 1 |
| 7 | 20-052418 | Kupplung | coupling | Муфта | 2 | 2 | 2 | 2 |
| 8 | 30-052457 | Kettenrad Schnecke kpl. | Auger sprocket, complete | Звездочка шнека в компл. | 1 | 1 | 1 | 1 |
| 9 | 20-052472 | Buchse | bush | Втулка | 1 | 1 | 1 | 1 |
| 10 | 20-052476 | Scheibe | washer | Шайба | 1 | 1 | 1 | 1 |
| 11 | 20-055287 | Druckscheibe Rutschkupplung | pressure disc friction clutch | Прижимной диск фрикционной муфты | 1 | 1 | 1 | 1 |
| 12 | 20-059403 | Schutzblech | protective plate | Защитный щиток | 1 | 1 | 1 | 1 |
| 13 | 20-052480 | Scheibe | washer | Шайба | 1 | 1 | 1 | 1 |
| 14 | 20-052481 | Scheibe | washer | Шайба | 1 | 1 | 1 | 1 |
| 15 | 11-053351 | Tellerfeder B112 | disc spring | Дисковая пружина | 5 | 5 | 5 | 5 |
| 16 | 11-053356 | Zylinderstift | cylindrical pin | Цилиндрический штифт | 1 | 1 | 1 | 1 |
| 17 | 002979 | Passfeder A10x 8x60 | key | Призматическая шпонка | 1 | 1 | 1 | 1 |
| 18 | 12-049236 | Spannlager | insert ball bearing | Натяжной подшипник | 1 | 1 | 1 | 1 |
| 19 | 12-051493 | Spannlagereinheit | insert ball bearing unit | Узел натяжного подшипника | 1 | 1 | 1 | 1 |
| 20 | 11-056761 | 6-KT Schraube M12x25 | hex screw | Болт | 3 | 3 | 3 | 3 |
| 21 | 11-053530 | Federscheibe B10 | spring washer | Упругая шайба | 9 | 9 | 9 | 9 |



Schnecke kompl.

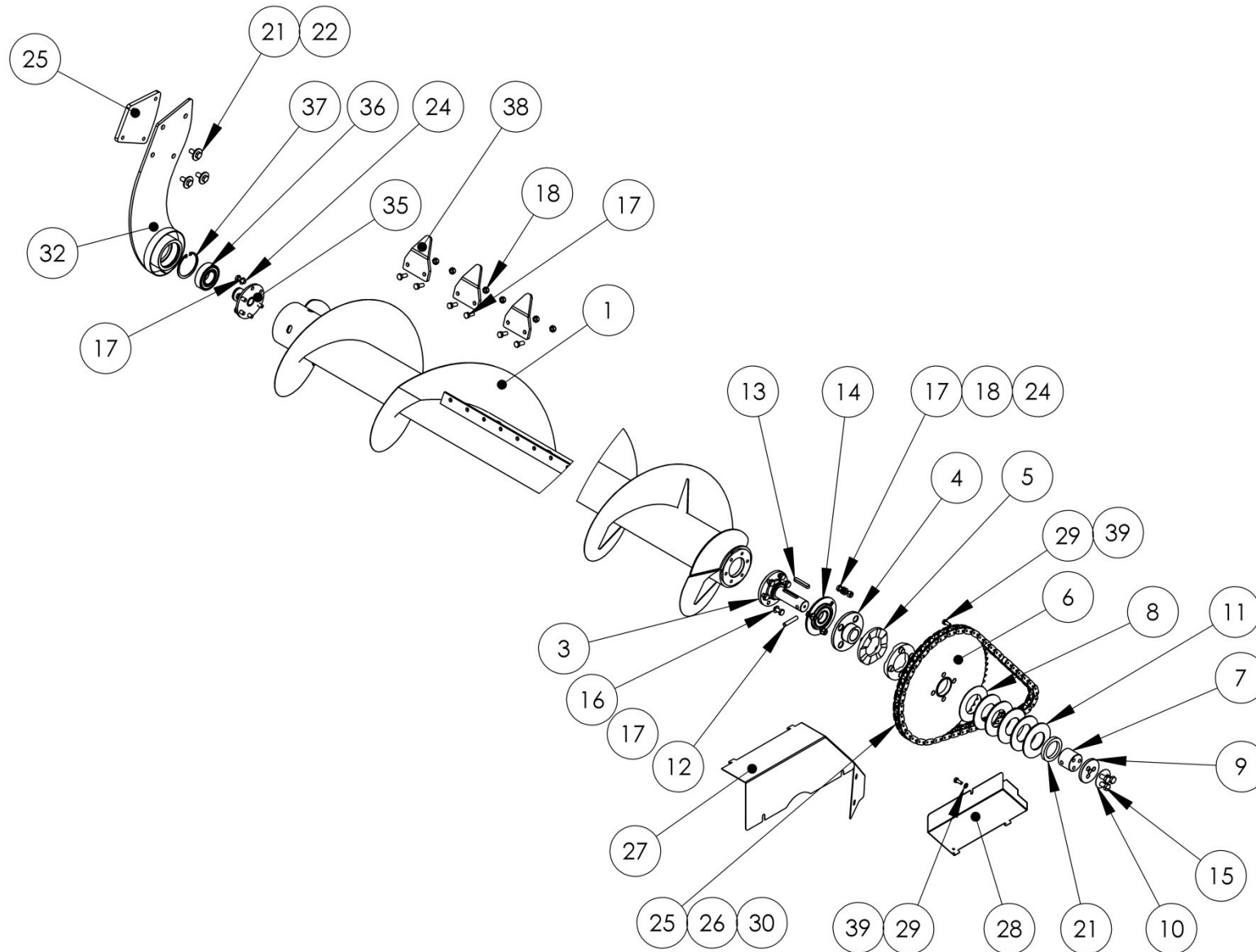
Auger, complete

Шнек в компл.

| Pos pos. поз. | EDV Nr Ref. № | Bezeichnung | description | Название | Stück / pieces/ штуки | | | |
|---------------------|---------------------|--------------------------------|----------------------------------|----------------------------|-----------------------|------|--------|------|
| | | | | | 6-rows | | 8-rows | |
| | | | | | 70cm | 75cm | 70cm | 75cm |
| 22 | 11-053592 | 6-KT Schraube M10x25 | hex screw | Болт | 7 | 7 | 7 | 7 |
| 23 | ZI500874 | 6-KT Schraube M10X20 | hex screw | Болт | 3 | 3 | 3 | 3 |
| 24 | ZI500771 | 6-KT Schraube M10x25 | hex screw | Болт | 21 | 21 | 21 | 21 |
| 25 | 002607 | 6-KT Mutter selbstsichernd M10 | hex self-locking nut | Гайка самостопорная | 13 | 13 | 13 | 13 |
| 26 | 030115 | Scheibe A10,5 | washer | Шайба | 2 | 2 | 2 | 2 |
| 27 | 20-052493 | Rollenkette | roller chain | Роликовая цепь | 1 | 1 | 1 | 1 |
| 28 | 11-053481 | Verschlussglied mit Feder | connecting link with spring clip | Замковое звено с пружиной | 1 | 1 | 1 | 1 |
| 29 | 11-051276 | Federscheibe B8 | spring washer | Упругая шайба | 3 | 3 | 3 | 3 |
| 30 | ZI500743 | 6-KT Schraube M8x20 | hex screw | Болт | 3 | 3 | 3 | 3 |
| 31 | 11-056833 | Verschlussglied gekröpftes | connecting link, offset | Замковое звено, с выступом | 1 | 1 | 1 | 1 |
| 32 | 002871 | Seegerring A 35x1,5 | circlip | Стопорное кольцо | 1 | 1 | 1 | 1 |

3. SCHNECKE KOMPL. / AUGER, COMPLETE / ШНЕК В КОМПЛ.

(12x70/12x75)



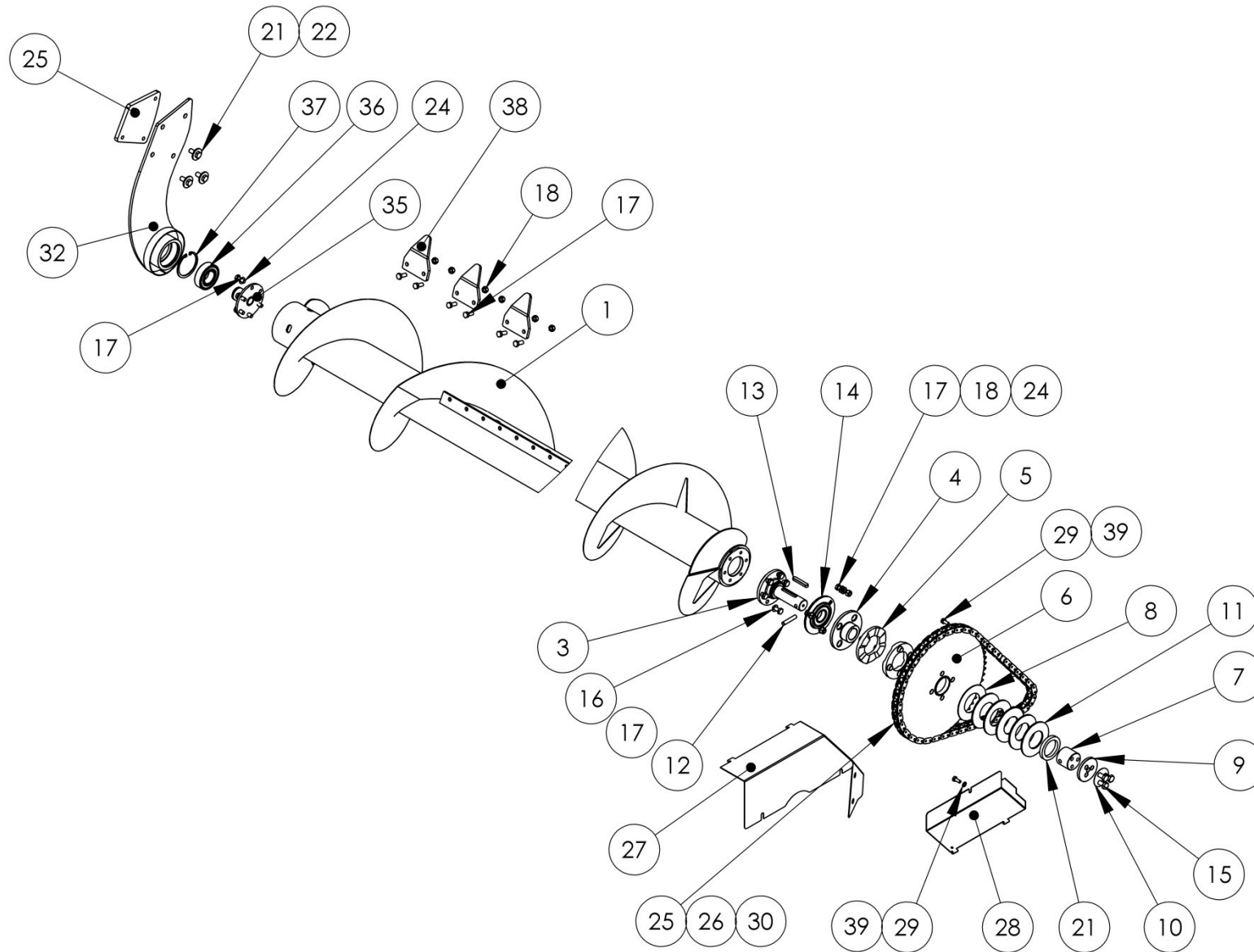
Schnecke kompl.

Auger, complete

Шнек в компл.

| Pos pos. поз. | EDV Nr Ref. № | Bezeichnung | description | Название | Stück / pieces/ штуки | | | |
|---------------------|---------------------|-------------------------------------|-------------------------------|----------------------------------|-----------------------|----|-------|----|
| | | | | | 12x70 | | 12x75 | |
| | | | | | R | L | R | L |
| 1 | 30-070000 | Schnecke 12x70 re. | Auger 12x70 | Шнек 12x70 | 1 | - | - | - |
| 1 | 30-070001 | Schnecke 12x70 li. | Auger 12x70 | Шнек 12x70 | - | 1 | - | - |
| 1 | 30-070115 | Schnecke 12x75 re. | Auger 12x75 | Шнек 12x75 | - | - | 1 | - |
| 1 | 30-070116 | Schnecke 12x75 li. | Auger 12x75 | Шнек 12x75 | - | - | - | 1 |
| 2 | 30-070013 | Welle Schnecke | Shaft auger | Вал шнека | 1 | 1 | 1 | 1 |
| 3 | 30-052497 | Welle | Shaft | Вал | 1 | 1 | 1 | 1 |
| 4 | 20-052417 | Nabe | hub | Ступица | 1 | 1 | 1 | 1 |
| 5 | 20-052418 | Kupplung | coupling | Муфта | 2 | 2 | 2 | 2 |
| 6 | 30-052457 | Kettenrad Schnecke z=60 P 3/4" kpl. | Auger sprocket, complete | Звездочка шнека в компл. | 1 | 1 | 1 | 1 |
| 7 | 20-052472 | Buchse | bush | Втулка | 1 | 1 | 1 | 1 |
| 8 | 20-052476 | Scheibe 63.5x115.7x2 | washer | Шайба | 1 | 1 | 1 | 1 |
| 9 | 20-052480 | Scheibe ø76x8 | washer | Шайба | 1 | 1 | 1 | 1 |
| 10 | 20-052481 | Scheibe ø60x1 | washer | Шайба | 1 | 1 | 1 | 1 |
| 11 | 11-053351 | Tellerfeder B112 | disc spring | Дисковая пружина | 5 | 5 | 5 | 5 |
| 12 | 11-053356 | Zylinderstift 10m6x55 | cylindrical pin | Цилиндрический штифт | 1 | 1 | 1 | 1 |
| 13 | 002979 | Passfeder A10x8x60 | key | Призматическая шпонка | 1 | 1 | 1 | 1 |
| 14 | 12-051493 | Spannlagereinheit 207-NPP-B 2RS | insert ball bearing | Натяжной подшипник | 1 | 1 | 1 | 1 |
| 15 | 11-056761 | 6-KT Schraube M12x25 | hex screw | Болт | 3 | 3 | 3 | 3 |
| 16 | 11-053530 | Federscheibe B10 | spring washer | Упругая шайба | 6 | 6 | 6 | 6 |
| 17 | ZI500771 | 6-KT Schraube M10x25 | hex screw | Болт | 15 | 18 | 15 | 18 |
| 18 | 002607 | 6-KT Mutter selbstsichernd M10 | hex self-locking nut | Гайка самостопорная | 3 | 15 | 3 | 15 |
| 19 | ZI531528 | Seegerring A 40x1,75 | circlip | Стопорное кольцо | 1 | 1 | 1 | 1 |
| 20 | 20-055287 | Druckscheibe Rutschkupplung | pressure disc friction clutch | Прижимной диск фрикционной муфты | 1 | 1 | 1 | 1 |
| 21 | ZI520087 | Unterlegscheibe M12 | washer | Шайба | 4 | 4 | 4 | 4 |
| 22 | 11-065077 | 6-KT Schraube M12x30 | hex screw | Болт | 4 | 7 | 4 | 7 |
| 23 | 20-085204 | Gewindeplatte | plate | пластина | 1 | 1 | 1 | 1 |
| 24 | 030115 | Scheibe A10,5 | washer | Шайба | 12 | 12 | 12 | 12 |
| 25 | 20-052493 | Rollenkette verstärkt 60 H - 3/4" | roller chain | Роликовая цепь | 1 | 1 | 1 | 1 |

SCHNECKE KOMPL. / AUGER, COMPLETE / ШНЕК В КОМПЛ.
(12x70/12x75)



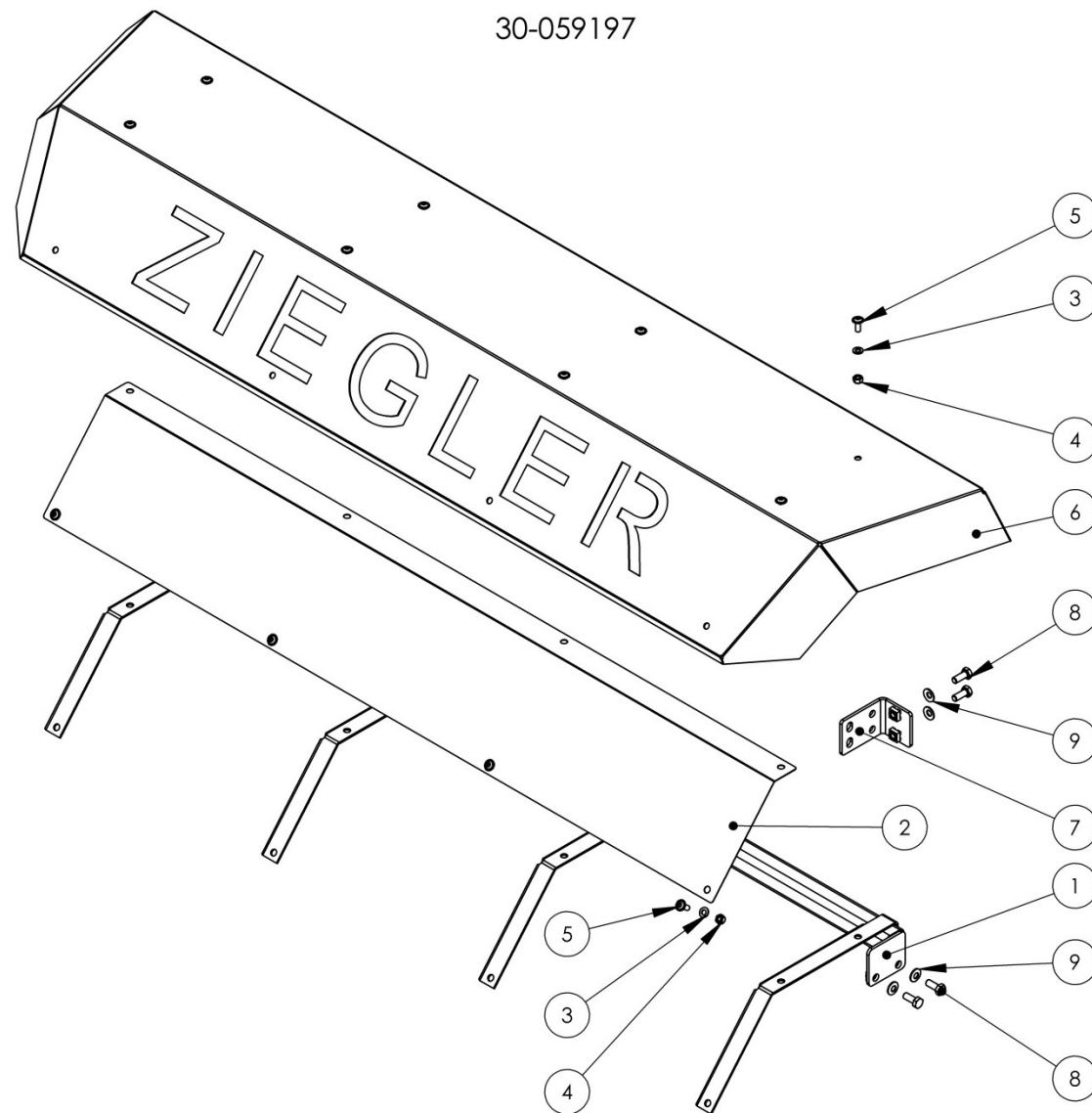
Schnecke kompl.

Auger, complete

Шнек в компл.

| Pos pos. поз. | EDV Nr Ref. № | Bezeichnung | description | Название | Stück / pieces/ штуки | | | |
|---------------------|---------------------|------------------------------------|----------------------------------|-----------------------------|-----------------------|---|-------|---|
| | | | | | 12x70 | | 12x75 | |
| | | | | | R | L | R | L |
| 26 | 11-053481 | Verschlussglied mit Feder TYP11(E) | connecting link with spring clip | Замковое звено с пружиной | 1 | 1 | 1 | 1 |
| 27 | 20-059403 | Schutzblech | protective plate | Защитный щиток | - | 1 | - | 1 |
| 27 | 30-070005 | Schutzblech | protective plate | Защитный щиток | 1 | - | 1 | - |
| 28 | 30-052501 | Schutzblech | protective plate | Защитный щиток | - | 1 | - | 1 |
| 28 | 30-070004 | Schutzblech | protective plate | Защитный щиток | 1 | - | 1 | - |
| 29 | 11-051276 | Federscheibe B8 | spring washer | Упругая шайба | 3 | 3 | 3 | 3 |
| 30 | 11-056833 | Verschlussglied gekröpftes L-12A-1 | connecting link, offset | Замковое звено, с выступом | 1 | 1 | 1 | 1 |
| 31 | 021670 | Linsen Flanschkopfschraube M8x16 | lenticular flange head screw | Винт с линзообр.головкой | 2 | 2 | 2 | 2 |
| 32 | 30-070017 | Schneckenkonsole externr li. | Console left | Консоль левая | - | 1 | - | 1 |
| 33 | 30-070009 | Schneckenkonsole externr re. | console right | Консоль правая | 1 | - | 1 | - |
| 34 | 20-085204 | Gewindeplatte | plate | пастина | 1 | 1 | 1 | 1 |
| 35 | 30-070013 | Welle Schnecke | Shaft auger | Вал шнека | 1 | 1 | 1 | 1 |
| 36 | 12-070011 | Pendelkugellager | Pendulum ball bearing | Маятниковый шарикоподшипник | 1 | 1 | 1 | 1 |
| 37 | 002884 | Seegerring J80x2,5 | circlip | Стопорное кольцо | 1 | 1 | 1 | 1 |
| 38 | 20-052474 | Schulterblatt | shoulder blade | Лопатка | - | 6 | - | 6 |
| 39 | ZI500743 | 6-KT Schraube M8x20 | hex screw | Болт | 3 | 3 | 3 | 3 |

4. PRALLBLECH KOMPLETT / BAFFLE PLATE / ОТРАЖАТЕЛЬНЫЙ ЩИТОК В КОМПЛ.



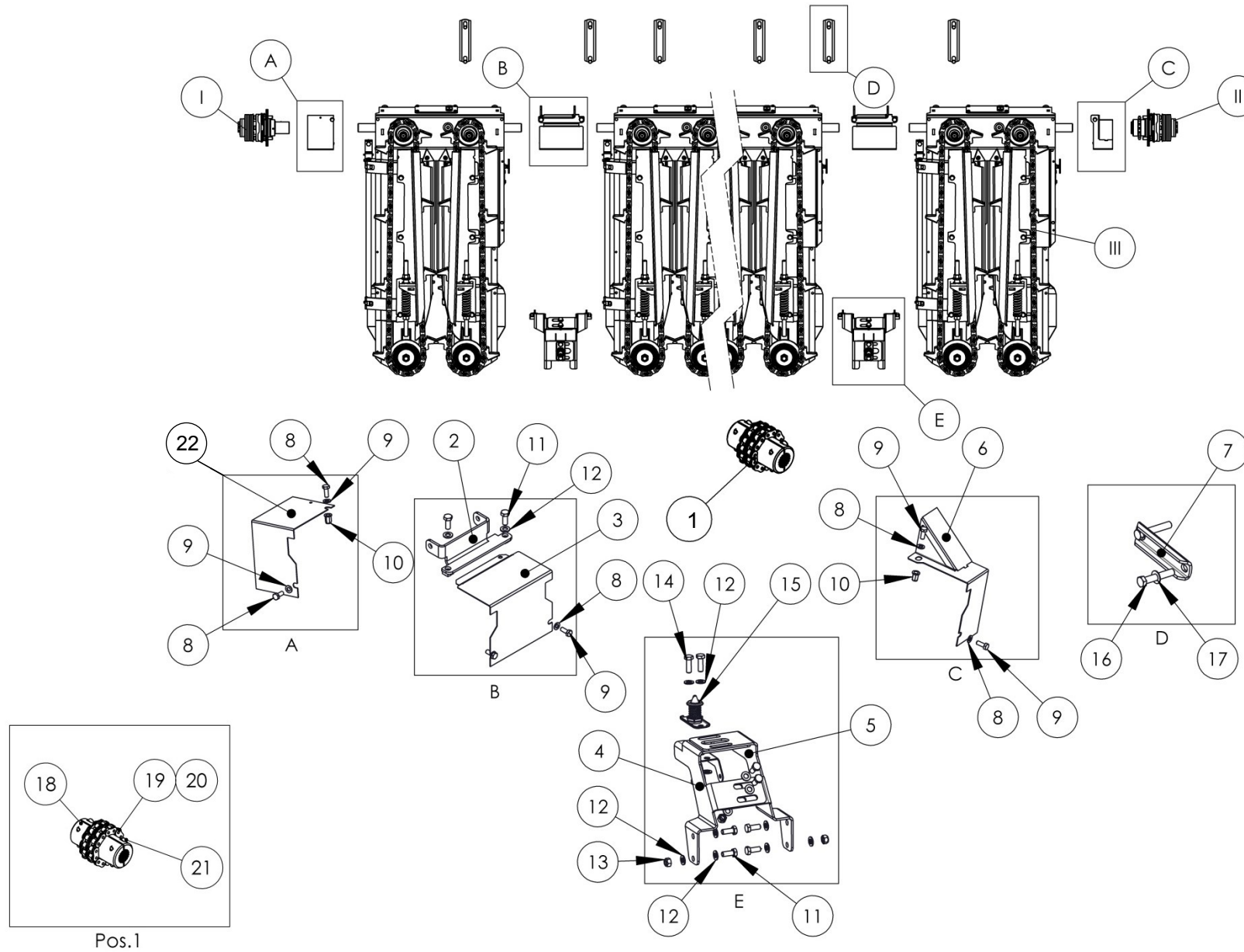
Prallblech kompl.

Baffle plate

Отражательный щиток в компл.

| Pos pos. поз. | EDV Nr Ref. № | Bezeichnung | description | Название | Stück / pieces/ штуки | | | |
|---------------------|---------------------|-----------------------------------|-------------------------------|-----------------------------|-----------------------|------|--------|------|
| | | | | | 6-rows | | 8-rows | |
| | | | | | 70cm | 75cm | 70cm | 75cm |
| 1 | 30-059196 | Rahmen Prallblech verschw. | Baffle plate frame, welded | Рама щитока, свар. | 1 | 1 | 1 | 1 |
| 2 | 20-055242 | Hintergrundblech Prallblech | baffle plate background plate | Задняя пластина щитока | 1 | 1 | 1 | 1 |
| 3 | ZI520034 | Scheibe A8,4 | washer | Шайба | 12 | 12 | 12 | 12 |
| 4 | 002601 | 6-KT Mutter selbstsichernd M8 | hex self-locking nut | Гайка самостопорная | 12 | 12 | 12 | 12 |
| 5 | 20-055248 | Linsen- Flanschkopfschraube M8x20 | Clamping screw | Винт со сфер. Головкой | 12 | 12 | 12 | 12 |
| 6 | 30-059200 | Prallblech verschw. | Baffle plate, welded | Отражательный щиток, сварн. | 1 | 1 | 1 | 1 |
| 7 | 30-059201 | Befestigungswinkel Prallblech | mounting bracket baffle plate | Опорный уголок щитока | 2 | 2 | 2 | 2 |
| 8 | ZI500771 | 6-KT Schraube M10x25 | hex screw | Болт | 8 | 8 | 8 | 8 |
| 9 | ZI510223 | Scheibe A10 | washer | Шайба | 8 | 8 | 8 | 8 |

5. PFLÜCKEREINHEIT / PICKING UNIT / ПОЧАТКОСОБИРАТЕЛЬ



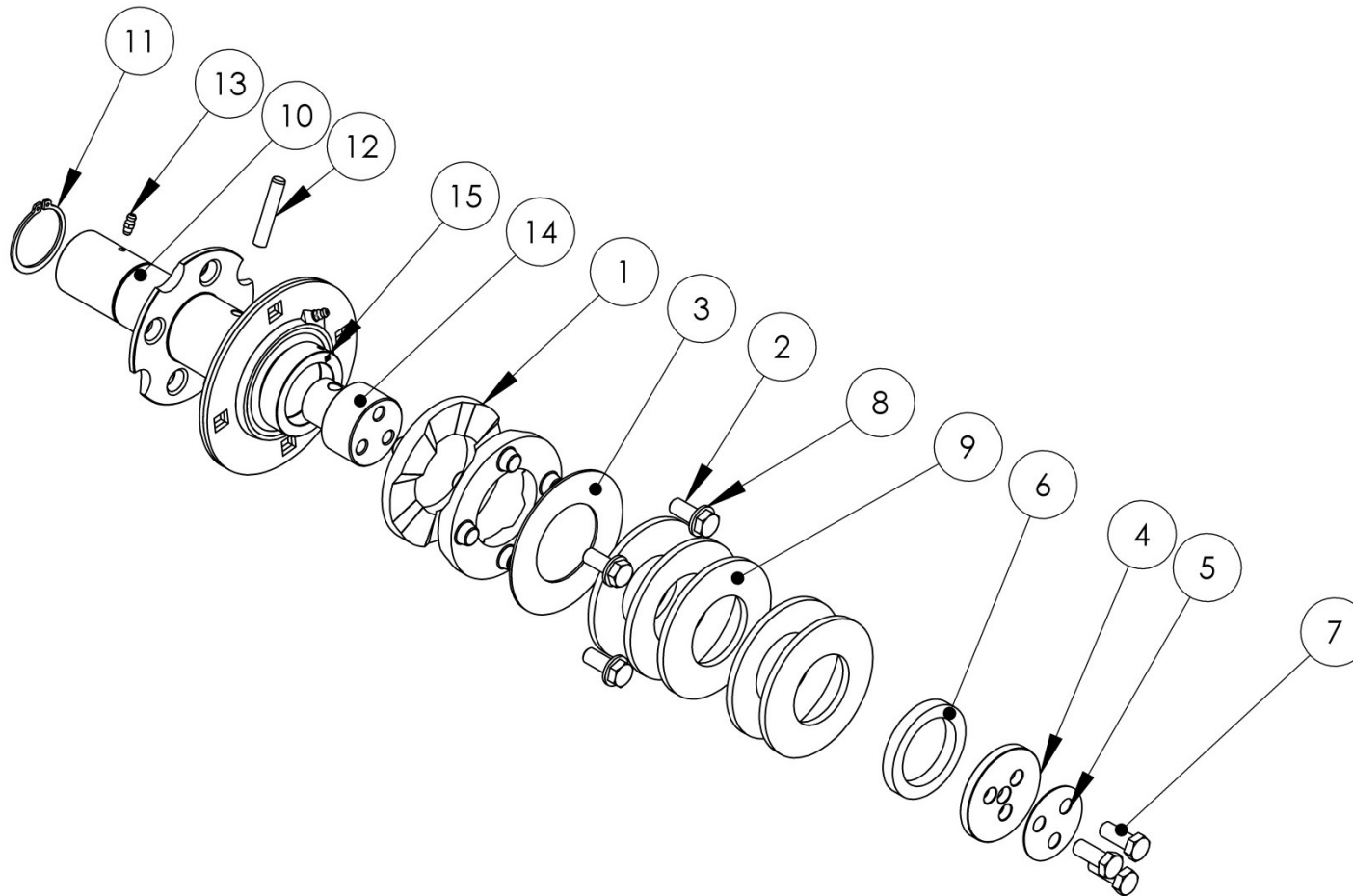
| | | Pflücker Einheit | Picking unit | Початкосбиратель | | | | |
|---------------------|---------------------|--------------------------------|----------------------------------|---|-----------------------|------|--------|------|
| Pos pos. поз. | EDV Nr Ref. № | Bezeichnung | description | Название | Stück / pieces/ штуки | | | |
| | | | | | 6-rows | | 8-rows | |
| | | | | | 70cm | 75cm | 70cm | 75cm |
| I | 30-054941 | Rutschkupplung re. kompl. | Slipping clutch, right, complete | Фрикционная муфта, справа, в компл. | 1 | 1 | 1 | 1 |
| II | 30-054940 | Rutschkupplung le. Kompl. | Slipping clutch, left, complete | Фрикционная муфта, слева, в компл. | 1 | 1 | 1 | 1 |
| III | 30-052552 | Pflueckerelement mit Häcksler | picking element with thresher | Элемент початкоотделителя с измельчителем | 6 | 6 | 8 | 8 |
| 1 | 30-059391 | Kettenkupplung kompl. | Chain clutch compl. | Цепная муфта компл. | 4 | 4 | 6 | 6 |
| 2 | 30-059516 | Winkel Haubenscharnier 70 | Hinge angle 70 | Шарнир угловой 70 | 6 | - | 8 | - |
| 2 | 30-059491 | Winkel Haubenscharnier 75 | Hinge angle 75 | Шарнир угловой 75 | - | 6 | - | 8 |
| 3 | 20-054318 | Schutzblech 70 | protective plate 70 | Защитная пластина 70 | 4 | - | 6 | - |
| 3 | 20-052509 | Schutzblech 75 | protective plate 75 | Защитная пластина 75 | - | 4 | - | 6 |
| 4 | 20-059495 | Konsole re. | console right | Консоль правая | 5 | 5 | 7 | 7 |
| 5 | 20-059494 | Konsole li. | Console left | Консоль левая | 5 | 5 | 7 | 7 |
| 6** | 30-059404 | Schutzblech | protective plate | Защитная пластина | 1 | 1 | 1 | 1 |
| 7 | 20-052339 | Halter | holder | Держатель | 12 | 12 | 16 | 16 |
| 8 | ZI500743 | 6-KT Schraube M8x20 | hex screw | Болт | 12 | 12 | 16 | 16 |
| 9 | ZI520034 | Scheibe A 8,4 | washer | Шайба | 12 | 12 | 16 | 16 |
| 10 | 12-056830 | Blindnietmutter M8 | blind rivet nut | Гаечная заклепка | 2 | 2 | 2 | 2 |
| 11 | ZI500771 | 6-KT Schraube M10x25 | hex screw | Болт | 32 | 32 | 44 | 44 |
| 12 | 030115 | Scheibe A10,5 | washer | Шайба | 72 | 72 | 100 | 100 |
| 13 | 002607 | 6-KT Mutter selbstsichernd M10 | hex self-locking nut | Стопорная гайка | 30 | 30 | 35 | 35 |
| 14 | ZI500772 | 6-KT Schraube M10X30 | hex screw | Болт | 10 | 10 | 14 | 14 |
| 15 | 12-059406 | Haubenverriegelung Bolzen | bolt hood lock | Болт защелки капота | 5 | 5 | 7 | 7 |
| 16 | 11-051498 | 6-KT Schraube M14x80 | hex screw | Болт | 24 | 24 | 32 | 32 |
| 17 | 11-053524 | Federscheibe B14 | spring washer | Упругая шайба | 24 | 24 | 32 | 32 |
| 18 | 30-052514 | Kettenrad z14 | sprocket | Звездочка | 8 | 8 | 12 | 12 |
| 19 | 20-052513 | Rollenkette | roller chain | Роликовая цепь | 4 | 4 | 6 | 6 |
| 20 | 11-052512 | Verschlussglied | connecting link | Замковое звено прямое | 4 | 4 | 6 | 6 |
| 21*** | 11-056658 | Zyl. Schraube i.6-Kt M10x35 | cylinder screw | Болт с цилиндрической головкой | 16 | 16 | 24 | 24 |
| 22 | 20-059342 | Platte | plate | пластина | 1 | 1 | 1 | 1 |

** Pos. 6 30-070231 (12-rows)

*** Loctite

Rutschkupplung mit Nabe rechts / slipping clutch with hub, right / Фрикционная муфта, справ.

30-054941



Rutschkupplung rechts

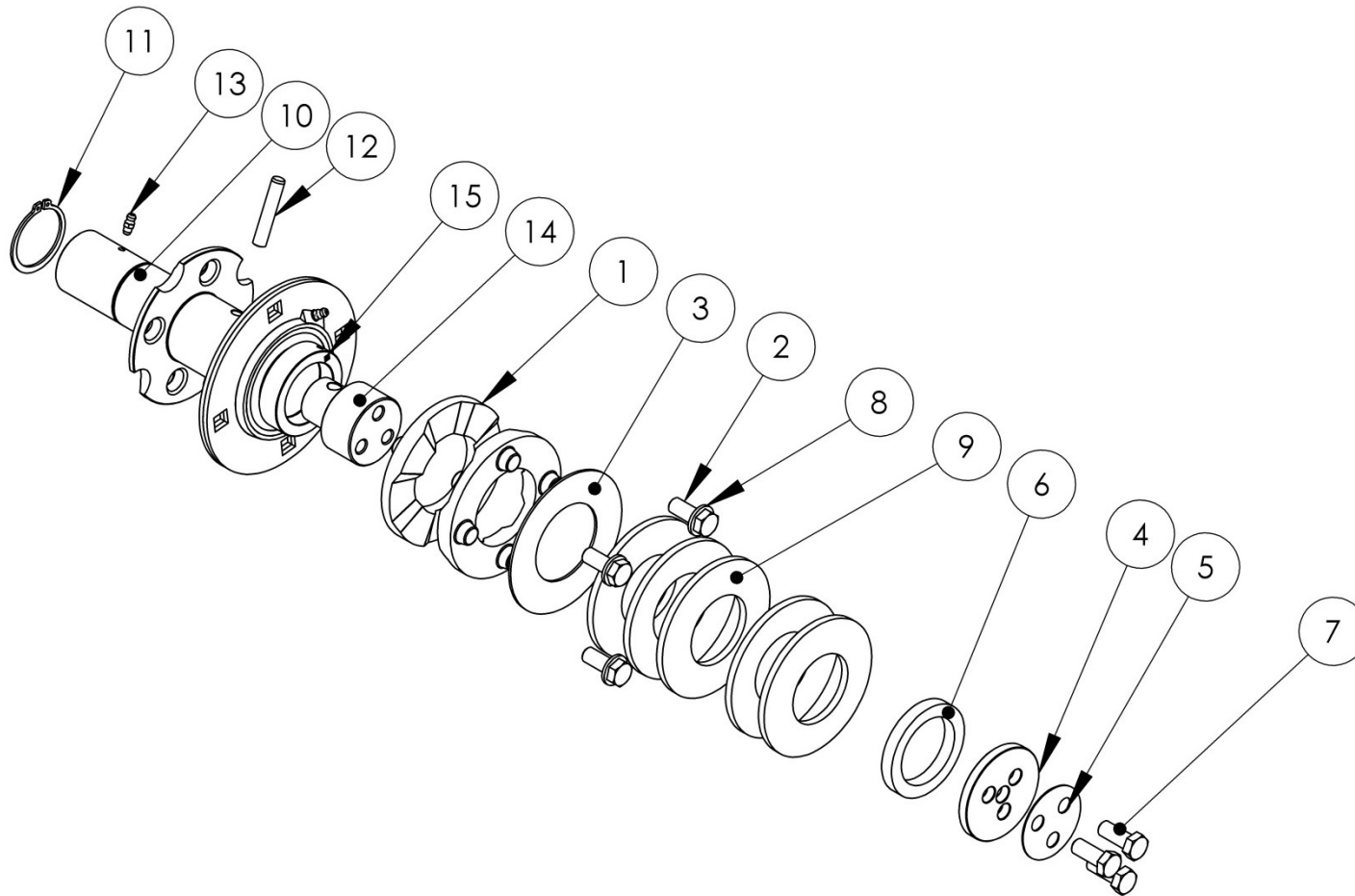
slipping clutch, right

Фрикционная муфта, справа

| Pos pos. поз. | EDV Nr Ref. № | Bezeichnung | description | Название | Stück / pieces/ штуки | | | |
|---------------------|---------------------|-----------------------------|-------------------------------|----------------------------------|-----------------------|------|--------|------|
| | | | | | 6-rows | | 8-rows | |
| | | | | | 70cm | 75cm | 70cm | 75cm |
| 1 | 20-052418 | Kupplung | coupling | Муфта | 2 | 2 | 2 | 2 |
| 2 | 002448 | 6-KT Schraube M12x30 | hex screw | Болт | 4 | 4 | 4 | 4 |
| 3 | 20-052476 | Scheibe 63,5x115,7x2 | washer | Шайба | 1 | 1 | 1 | 1 |
| 4 | 20-052480 | Scheibe ø76x8 | washer | Шайба | 1 | 1 | 1 | 1 |
| 5 | 20-052481 | Scheibe ø60x1 | washer | Шайба | 1 | 1 | 1 | 1 |
| 6 | 20-055287 | Druckscheibe Rutschkupplung | pressure disc friction clutch | Прижимной диск Фрикционная муфта | 1 | 1 | 1 | 1 |
| 7 | 11-048928 | 6-KT Schraube M12x30 | hex screw | Болт | 4 | 4 | 4 | 4 |
| 8 | 002316 | Scheibe A13 | washer | Шайба | 3 | 3 | 3 | 3 |
| 9 | 11-053377 | Tellerfeder A 112 | disc spring | Дисковая пружина | 5 | 5 | 5 | 5 |
| 10 | 12-052672 | Nabe re. | hub right | Ступица правая | 4 | 4 | 4 | 4 |
| 11 | ZI531534 | Seegerring J 80x2,5 | circlip | Стопорное кольцо | 1 | 1 | 1 | 1 |
| 12 | 11-053356 | Zylinderstift | cylindrical pin | Цилиндрический штифт | 1 | 1 | 1 | 1 |
| 13 | 12-048946 | Kegelschmiernippel | Conical lubricating nipple | Конический смазочный ниппель | 1 | 1 | 1 | 1 |
| 14 | 20-052686 | Bolzen | bolt | Штифт | 1 | 1 | 1 | 1 |
| 15 | 30-054953 | Flanschlager GRAE50-NPP-B | flange bearings | Фланцевые подшипники | 1 | 1 | 1 | 1 |

Rutschkupplung mit Nabe links/ slipping clutch with hub, left / Фрикционная муфта, слева

30-054940



Rutschkupplung links

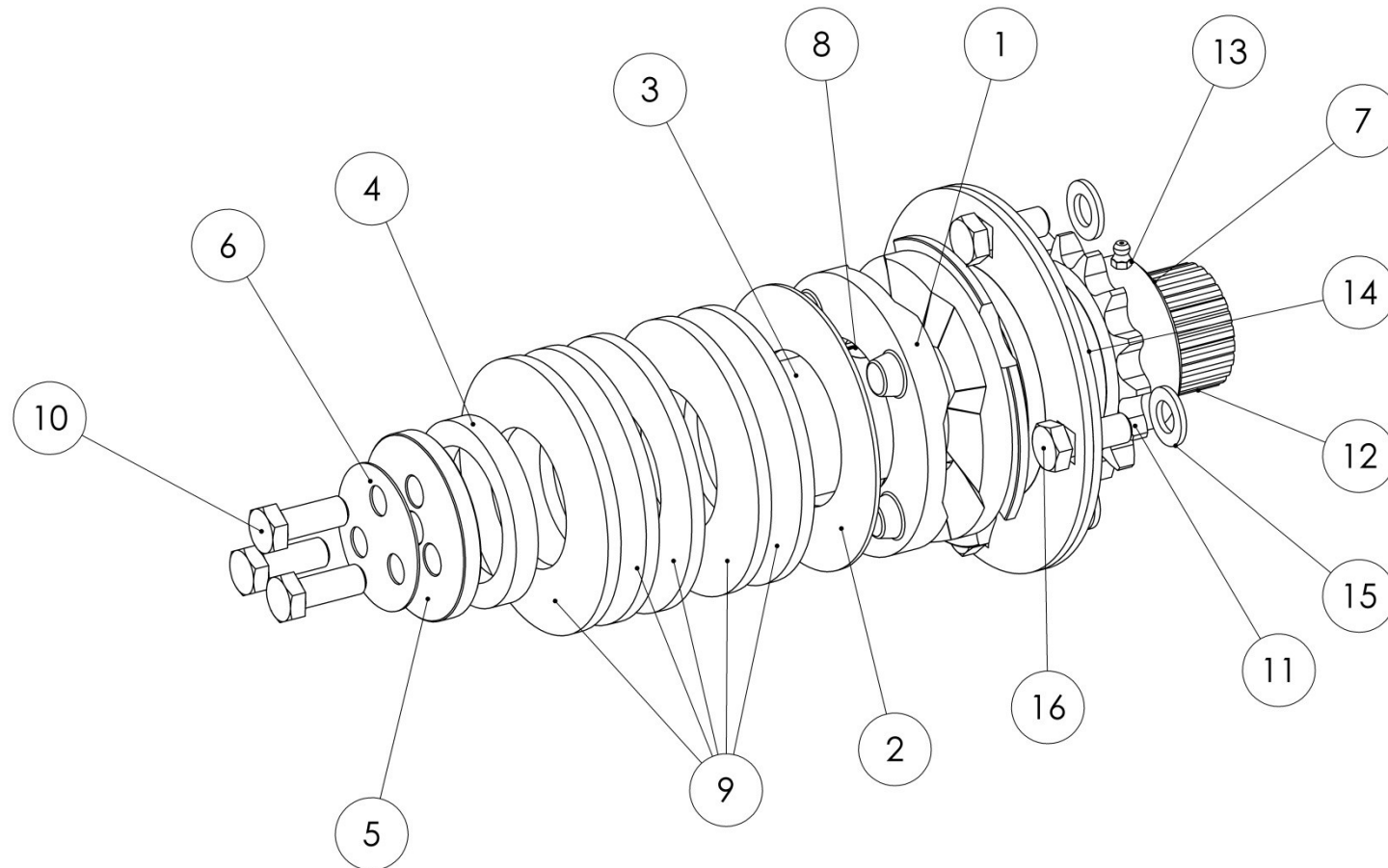
slipping clutch, left

Фрикционная муфта, слева

| Pos pos. поз. | EDV Nr Ref. № | Bezeichnung | description | Название | Stück / pieces/ штуки | | | |
|---------------------|---------------------|-----------------------------|-------------------------------|----------------------------------|-----------------------|------|--------|------|
| | | | | | 6-rows | | 8-rows | |
| | | | | | 70cm | 75cm | 70cm | 75cm |
| 1 | 20-052418 | Kupplung | coupling | Муфта | 2 | 2 | 2 | 2 |
| 2 | 002448 | 6-KT Schraube M12x30 | hex screw | Болт | 4 | 4 | 4 | 4 |
| 3 | 20-052476 | Scheibe 63,5x115,7x2 | washer | Шайба | 1 | 1 | 1 | 1 |
| 4 | 20-052480 | Scheibe ø76x8 | washer | Шайба | 1 | 1 | 1 | 1 |
| 5 | 20-052481 | Scheibe ø60x1 | washer | Шайба | 1 | 1 | 1 | 1 |
| 6 | 20-055287 | Druckscheibe Rutschkupplung | pressure disc friction clutch | Прижимной диск Фрикционная муфта | 1 | 1 | 1 | 1 |
| 7 | 11-048928 | 6-KT Schraube M12x30 | hex screw | Болт | 4 | 4 | 4 | 4 |
| 8 | 002316 | Scheibe A13 | washer | Шайба | 3 | 3 | 3 | 3 |
| 9 | 11-053377 | Tellerfeder A 112 | disc spring | Дисковая пружина | 5 | 5 | 5 | 5 |
| 10 | 12-052489 | Nabe links | hub left | Ступица левая | 4 | 4 | 4 | 4 |
| 11 | ZI531534 | Seegerring J 80x2,5 | circlip | Стопорное кольцо | 1 | 1 | 1 | 1 |
| 12 | 11-053356 | Zylinderstift | cylindrical pin | Цилиндрический штифт | 1 | 1 | 1 | 1 |
| 13 | 12-048946 | Kegelschmiernippel | Conical lubricating nipple | Конический смазочный ниппель | 1 | 1 | 1 | 1 |
| 14 | 20-052686 | Bolzen | bolt | Штифт | 1 | 1 | 1 | 1 |
| 15 | 30-054953 | Flanschlager GRAE50-NPP-B | flange bearings | Фланцевый подшипник | 1 | 1 | 1 | 1 |

Rutschkupplung mit Nabe rechts / slipping clutch with hub, right / Фрикционная муфта, справ.

30-070240



Rutschkupplung links

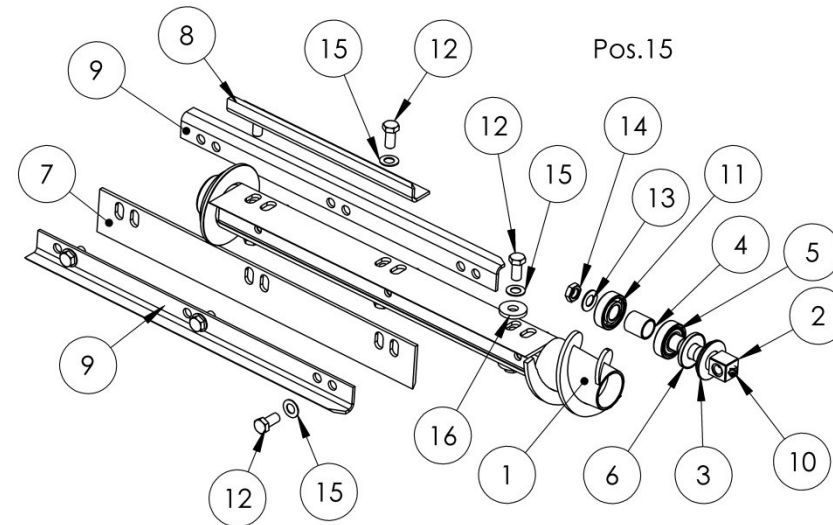
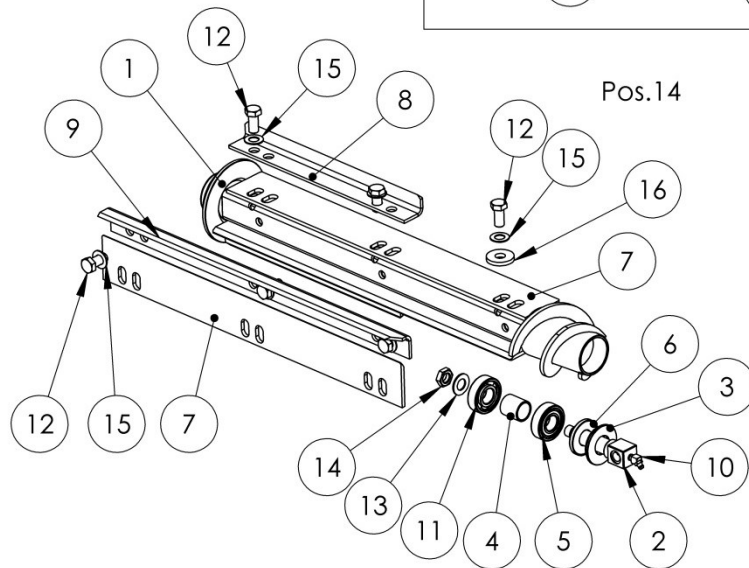
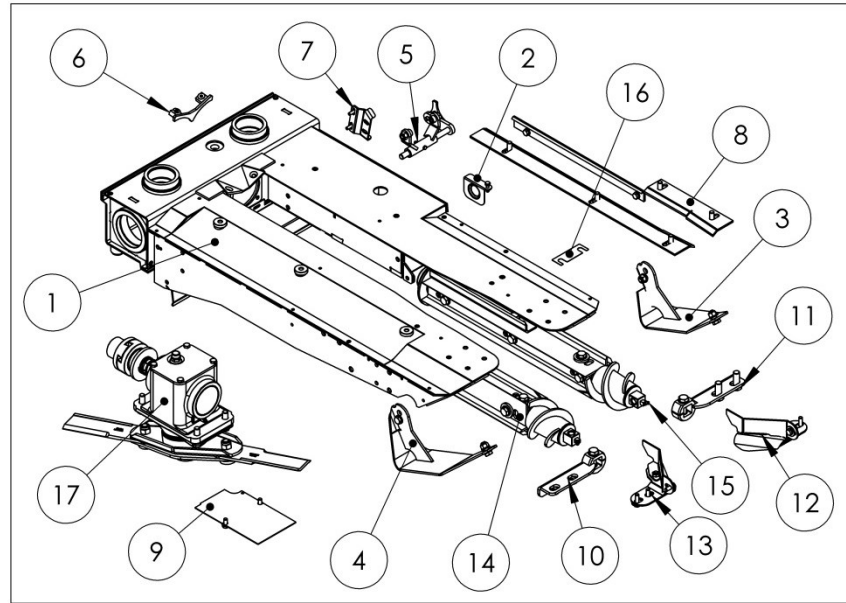
slipping clutch, left

Фрикционная муфта, слева

| Pos pos. поз. | EDV Nr Ref. № | Bezeichnung | description | Название | Stück / pieces/ штуки | |
|---------------------|---------------------|------------------------------|-------------------------------|----------------------------------|-----------------------------|------|
| | | | | | 12-rows | |
| | | | | | 70cm | 75cm |
| 1 | 20-052418 | Kupplung | coupling | Муфта | 2 | 2 |
| 2 | 20-052476 | Scheibe 63.5x115.7x2 | washer | Шайба | 1 | 1 |
| 3 | 20-052686 | Bolzen | bolt | Штифт | 1 | 1 |
| 4 | 20-055287 | Druckscheibe Rutschkupplung | pressure disc friction clutch | Прижимной диск Фрикционная муфта | 1 | 1 |
| 5 | 20-052480 | Scheibe ø76x8 | washer | Шайба | 1 | 1 |
| 6 | 20-052481 | Scheibe ø60x1 | washer | Шайба | 1 | 1 |
| 7 | ZI531534 | Seegerring A 50x2 | circlip | Стопорное кольцо | 1 | 1 |
| 8 | 11-053356 | Zylinderstift 10m6x55 | cylindrical pin | Цилиндрический штифт | 1 | 1 |
| 9 | 11-053377 | Tellerfeder A112 | disc spring | Дисковая пружина | 5 | 5 |
| 10 | 11-048928 | 6-KT Schraube M12x30 | hex screw | Болт | 3 | 3 |
| 11 | 12-052488 | Kettenrad z15 P3/4 | Sprocket | Звездочка | 1 | 1 |
| 12 | 12-070064 | Nabe rechts 12Reiher | hub right | Ступица правая | 1 | 1 |
| 13 | 12-048946 | Kegelschmiernippel Form A M6 | Conical lubricating nipple | Конический смазочный ниппель | 1 | 1 |
| 14 | 12-051274 | Flanschlager GRAE50-NPP-B | flange bearings | Фланцевый подшипник | 1 | 1 |
| 15 | 002316 | Scheibe A13 | washer | Шайба | 4 | 4 |
| 16 | 002448 | 6-KT Schraube M12x30 | hex screw | Болт | 4 | 4 |

Pflückereinheit / Picking unit / Початкособиратель

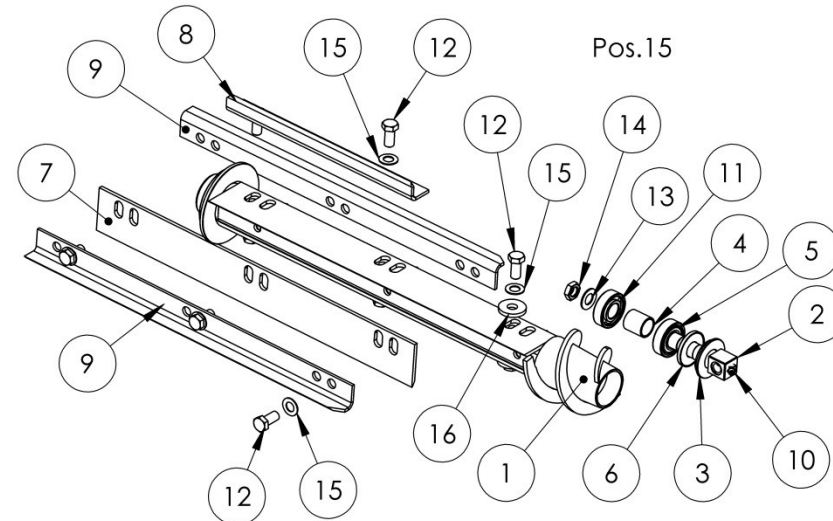
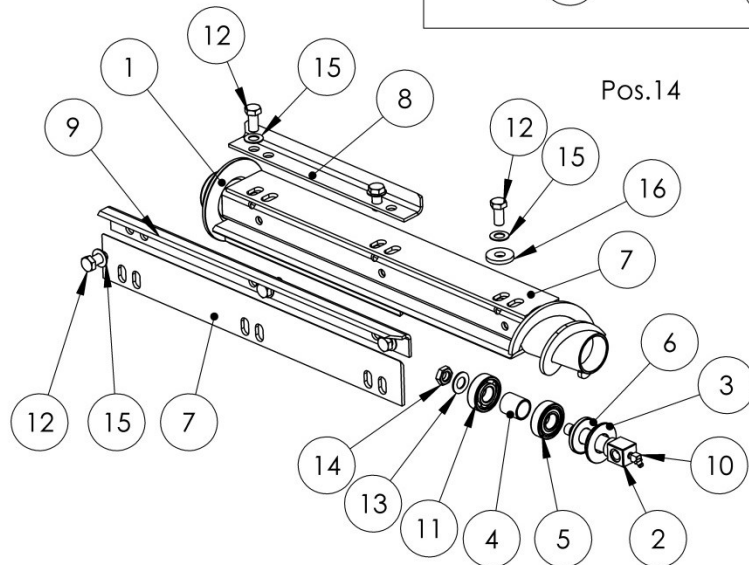
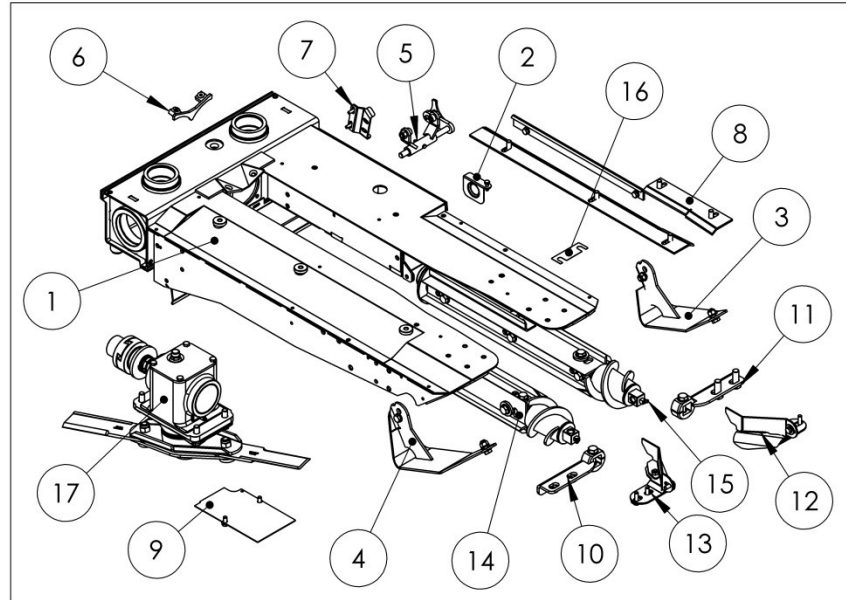
30-052180



| | | Pflückereinheit | Picking unit | Початкособиратель | | | | |
|---------------------|---------------------|-----------------------------|-------------------------|------------------------------|-----------------------|------|--------|------|
| Pos pos. поз. | EDV Nr Ref. № | Bezeichnung | description | Название | Stück / pieces/ штуки | | | |
| | | | | | 6-rows | | 8-rows | |
| | | | | | 70cm | 75cm | 70cm | 75cm |
| 1 | 30-070440 | Pflueckergerhaeuse verschw. | housing picking unit | Корпус початкособирателя | 6 | 6 | 8 | 8 |
| 2 | 30-054302 | Deckel kompl. | cover | Крышка | 6 | 6 | 8 | 8 |
| 3 | 30-054303 | Konsole li. kompl. | console right | Консоль справа | 6 | 6 | 8 | 8 |
| 4 | 30-054304 | Konsole re. kompl. | console left | Консоль слева | 6 | 6 | 8 | 8 |
| 5 | 30-054253 | Einschalter | contactor | Включатель | 6 | 6 | 8 | 8 |
| 6 | 30-054371 | Begrenzer | delimiter | Ограничитель | 6 | 6 | 8 | 8 |
| 7 | 30-054332 | Begrenzer | delimiter | Ограничитель | 6 | 6 | 8 | 8 |
| 8 | 30-054339 | Fixierte Messer kompl. | fixed cutter | Нож фиксированный | 6 | 6 | 8 | 8 |
| 9 | 30-054392 | Schutzplatte | protection plate | Защитная пластина | 6 | 6 | 8 | 8 |
| 10 | 30-054400 | Messerhalter rechts | cutter holder right | Держатель ножа справа | 6 | 6 | 8 | 8 |
| 11 | 30-054401 | Messerhalter links | cutter holder left | Держатель ножа слева | 6 | 6 | 8 | 8 |
| 12 | 30-054411 | Messerschutz links | cutter protection left | Щиток для защиты ножа слева | 6 | 6 | 8 | 8 |
| 13 | 30-054412 | Messerschutz rechts | cutter protection right | Щиток для защиты ножа справа | 6 | 6 | 8 | 8 |
| 14 | 30-054416 | Reisswalze re. kompl. | platen right | Валик справа | 6 | 6 | 8 | 8 |
| 1 | 30-054265 | Messerhalter re. | cutter holder right | Держатель ножа справа | 1 | 1 | 1 | 1 |
| 2 | 20-054260 | Welle | shaft | Вал | 1 | 1 | 1 | 1 |
| 3 | 20-054261 | Scheibe | washer | Шайба | 1 | 1 | 1 | 1 |
| 4 | 20-054262 | Buchse | bush | Втулка | 1 | 1 | 1 | 1 |
| 5 | 12-056821 | Rillenkugellager 6204 2RSH | bearing | Подшипник | 1 | 1 | 1 | 1 |
| 6 | 12-053750 | Dichtscheibe d20 D47 | sealing washer | Уплотнительная шайба | 1 | 1 | 1 | 1 |
| 7 | 12-053726 | Maehmesser | mower brush | Лезвие косилки | 4 | 4 | 4 | 4 |
| 8 | 12-053728 | Maehmesser | mower brush | Лезвие косилки | 2 | 2 | 2 | 2 |
| 9 | 12-053752 | Winkelmesser lang | angle meter long | Нож угловой длинный | 2 | 2 | 2 | 2 |
| 10 | ZI570276 | Kegelschmiernippel SFG M8x1 | nipple | Ниппель | 1 | 1 | 1 | 1 |
| 11 | ZI540142 | Rillenkugellager 6204 | bearing | Подшипник | 1 | 1 | 1 | 1 |
| 12 | 11-054049 | 6-KT Schraube M12x1,25x25 | hex screw | Болт | 12 | 12 | 12 | 12 |

Pflückereinheit / Picking unit / Початкособиратель

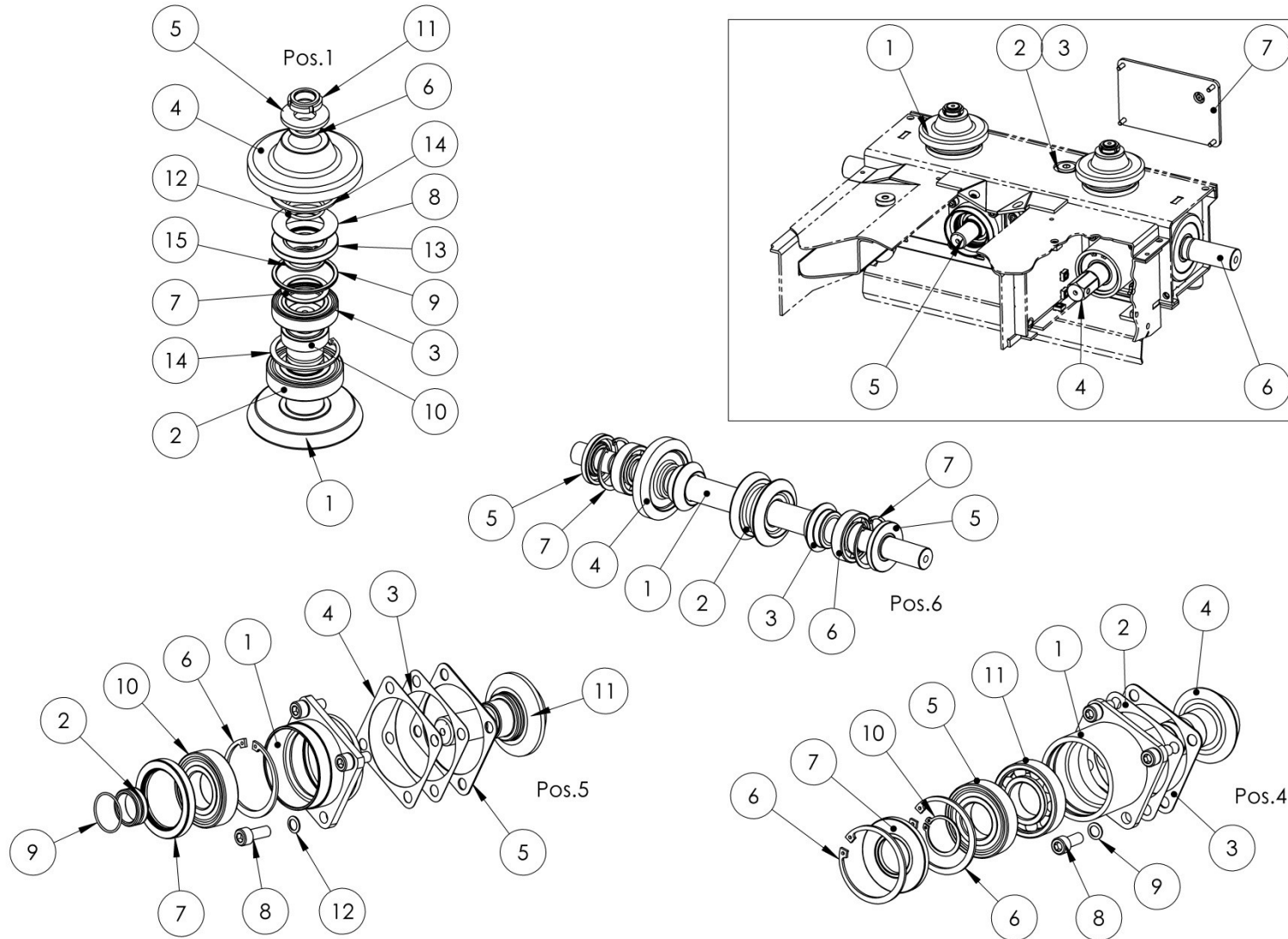
30-052180



| | | Pflückereinheit | Picking unit | Початкособиратель | | | | |
|---------------------|---------------------|-----------------------------|--------------------|----------------------------|-----------------------|-----------|-----------|-----------|
| Pos pos. поз. | EDV Nr Ref. № | Bezeichnung | description | Название | Stück / pieces/ штуки | | | |
| | | | | | 6-rows | | 8-rows | |
| | | | | | 70cm | 75cm | 70cm | 75cm |
| 14 | 30-054416 | Reisswalze rechts | platten right | Валик справа | 6 | 6 | 8 | 8 |
| 13 | 11-053524 | Federscheibe B14 | spring disc | Пружинная шайба | 1 | 1 | 1 | 1 |
| 14 | ZI510308 | 6-KT Mutter flach M14 | hex nutm flat | Шестигранная гайка плоская | 1 | 1 | 1 | 1 |
| 15 | 002839 | Federscheibe B12 d=13 | spring disc | Пружинная шайба | 12 | 12 | 12 | 12 |
| 16 | 029323 | Unterlegscheibe d13 D35 B5 | washer | Шайба | 2 | 2 | 2 | 2 |
| 15 | 30-054417 | Reisswalze links | platten left | Валик слева | 6 | 6 | 8 | 8 |
| 1 | 30-054414 | Messerhalter li. | cutter holder left | Держатель ножа слева | 1 | 1 | 1 | 1 |
| 2 | 20-054260 | Welle | shaft | Вал | 1 | 1 | 1 | 1 |
| 3 | 20-054261 | Scheibe | washer | Шайба | 1 | 1 | 1 | 1 |
| 4 | 20-054262 | Buchse | bush | Втулка | 1 | 1 | 1 | 1 |
| 5 | 12-056821 | Rillenkugellager 6204 2RSH | bearing | Подшипник | 1 | 1 | 1 | 1 |
| 6 | 12-053750 | Dichtscheibe d20 D47 | sealing washer | Уплотнительная шайба | 1 | 1 | 1 | 1 |
| 7 | 12-053726 | Maehmesser | mower brush | Лезвие косилки | 4 | 4 | 4 | 4 |
| 8 | 12-053728 | Maehmesser | mower brush | Лезвие косилки | 2 | 2 | 2 | 2 |
| 9 | 12-053727 | Abdeckung links | Cover left | Крышка слева | 2 | 2 | 2 | 2 |
| 10 | ZI570276 | Kegelschmiernippel SFG M8x1 | nipple | Ниппель | 1 | 1 | 1 | 1 |
| 11 | ZI540142 | Rillenkugellager 6204 | bearing | Подшипник | 1 | 1 | 1 | 1 |
| 12 | 11-054049 | 6-KT Schraube M12x1,25x25 | hex screw | Болт | 12 | 12 | 12 | 12 |
| 13 | 11-053524 | Federscheibe B14 | spring disc | Пружинная шайба | 1 | 1 | 1 | 1 |
| 14 | ZI510308 | 6-KT Mutter flach M14 | hex nutm flat | Шестигранная гайка плоская | 1 | 1 | 1 | 1 |
| 15 | 002839 | Federscheibe B12 d=13 | spring disc | Пружинная шайба | 12 | 12 | 12 | 12 |
| 16 | 029323 | Unterlegscheibe d13 D35 B5 | washer | Шайба | 2 | 2 | 2 | 2 |
| 16 | 20-054932 | Platte | plate | Пластина | 36 | 36 | 48 | 48 |
| 17 | 30-054372 | Haecksler angebaut | shredder | измельчитель | 6 | 6 | 8 | 8 |

Pflückereinheit / Picking unit / Початкособиратель

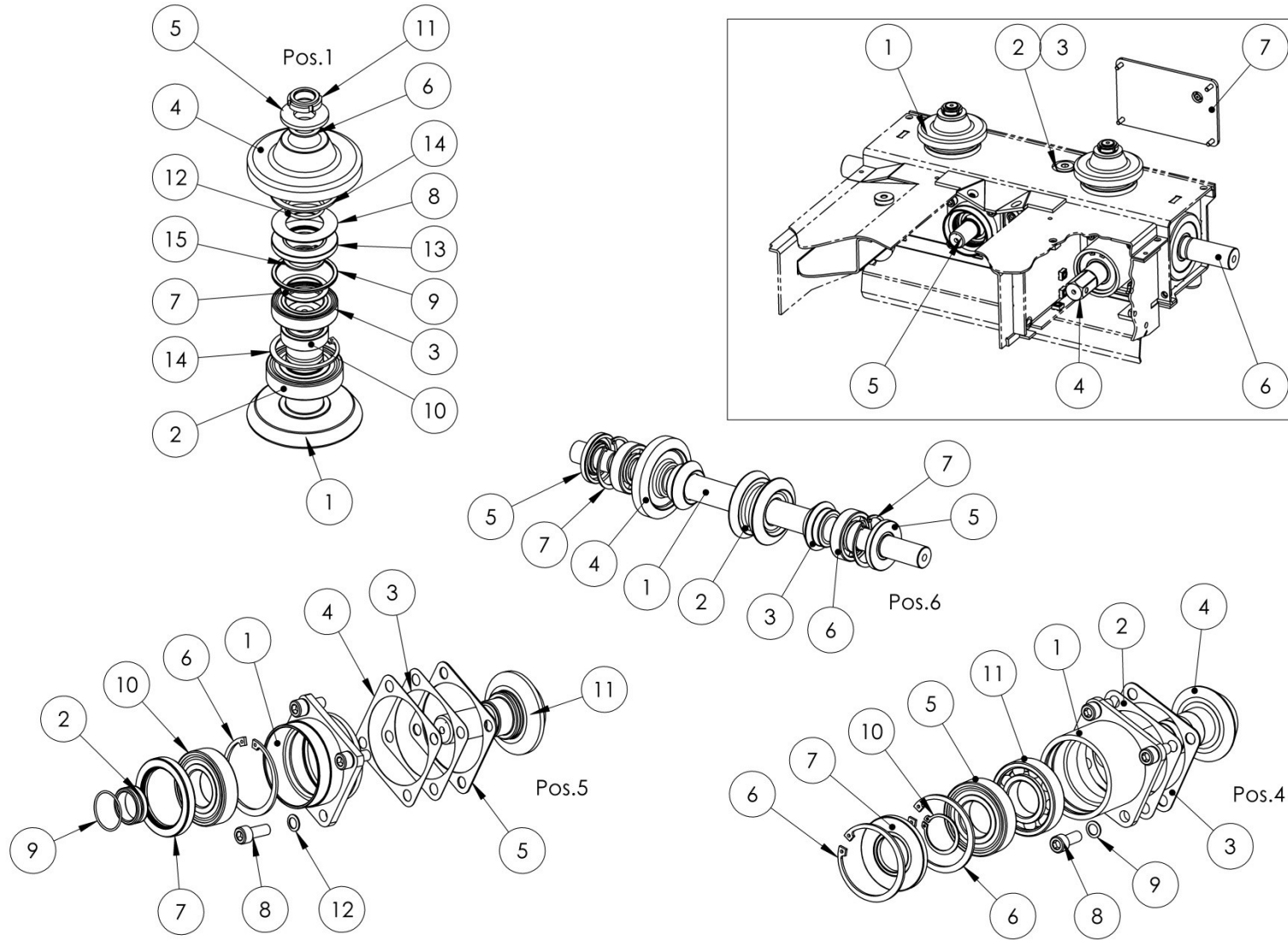
30-052180



| | | Pflückereinheit | Picking unit | Початкособиратель | | | | |
|---------------------|---------------------|--------------------------------|----------------------|--------------------------------|-----------------------|-----------|-----------|-----------|
| Pos pos. поз. | EDV Nr Ref. № | Bezeichnung | description | Название | Stück / pieces/ штуки | | | |
| | | | | | 6-rows | | 8-rows | |
| | | | | | 70cm | 75cm | 70cm | 75cm |
| 1 | 30-054333 | Schaftritzel kompl. | gear shaft complete | Вал шестерни в компл. | 12 | 12 | 16 | 16 |
| 1 | 12-701009 | Schaftritzel | gear shaft | Вал шестерни | 1 | 1 | 1 | 1 |
| 2 | 12-049197 | Rillenkugellager 6207-2RS1 | bearing | Подшипник | 1 | 1 | 1 | 1 |
| 3 | 12-049176 | Rillenkugellager 6007 2RS1 | bearing | Подшипник | 1 | 1 | 1 | 1 |
| 4 | 12-701011 | Kettenrad | sprocket | Звездочка | 1 | 1 | 1 | 1 |
| 5 | 20-052609 | Scheibe 20.5x45x4 | washer | Шайба | 1 | 1 | 1 | 1 |
| 6 | 20-054206 | Scheibe 21x30x1.5 | washer | Шайба | 1 | 1 | 1 | 1 |
| 7 | 20-052604 | Scheibe 35x45x1 | washer | Шайба | 1 | 1 | 1 | 1 |
| 8 | 20-052606 | Scheibe 35,5x61,8x1 | washer | Шайба | 1 | 1 | 1 | 1 |
| 9 | 20-052605 | Distanzring 53,8x61,8x2,5 | spacer ring | Проставочное кольцо | 1 | 1 | 1 | 1 |
| 10 | 20-054334 | Buchse | bush | Втулка | 1 | 1 | 1 | 1 |
| 11 | 11-053656 | Nutmutter M20x1 | ring nut | Гайка круглая шлицевая | 1 | 1 | 1 | 1 |
| 12 | 11-053692 | Runddrahtsprengring A35s2,5 | Round wire snap ring | Пружинное стопорное кольцо | 1 | 1 | 1 | 1 |
| 13 | 11-051273 | Radialwellendichtring 35x62x7 | shaft seal ring | Сальник вала | 1 | 1 | 1 | 1 |
| 14 | 002881 | Seegerring J 62x2 | circlip | Стопорное кольцо | 2 | 2 | 2 | 2 |
| 15 | 002871 | Seegerring A 35x1,5 | circlip | Стопорное кольцо | 1 | 1 | 1 | 1 |
| 2 | 002914 | Kupferring 22x27x1,5 | copper ring | Медное кольцо | 6 | 6 | 8 | 8 |
| 3 | 12-051408 | Verschlusschraube G 1/2 | screw plug | Резьбовая заглушка | 6 | 6 | 8 | 8 |
| 4 | 30-054298 | Haecksler Antrieb | shredder drive | Привод измельчителя | 6 | 6 | 8 | 8 |
| 1 | 20-052587 | Lagergehaeuse | bearing housing | Корпус подшипника | 1 | 1 | 1 | 1 |
| 2 | 20-054204 | Dichtung | seal | Прокладка | 1 | 1 | 1 | 1 |
| 3 | 20-052580 | Dichtung | seal | Прокладка | 1 | 1 | 1 | 1 |
| 4 | 12-053724 | Schaftritzel | gear shaft | Вал шестерни | 1 | 1 | 1 | 1 |
| 5 | 12-049197 | Rillenkugellager 6207-2RS1 | bearing | Подшипник | 1 | 1 | 1 | 1 |
| 6 | 11-051268 | Seegerring J 72x2,5 | circlip | Стопорное кольцо | 2 | 2 | 2 | 2 |
| 7 | 11-051271 | Radialwellendichtring | shaft seal ring | Сальник вала | 1 | 1 | 1 | 1 |
| 8 | 11-053552 | Zyl. Schraube i.6-KT M10x25 | cylinder screw | Болт с цилиндрической головкой | 4 | 4 | 4 | 4 |
| 9 | 002832 | Schnorr Sicherungsscheibe S10 | lock washer | Стопорная шайба | 4 | 4 | 4 | 4 |

Pflückereinheit / Picking unit / Початкособиратель

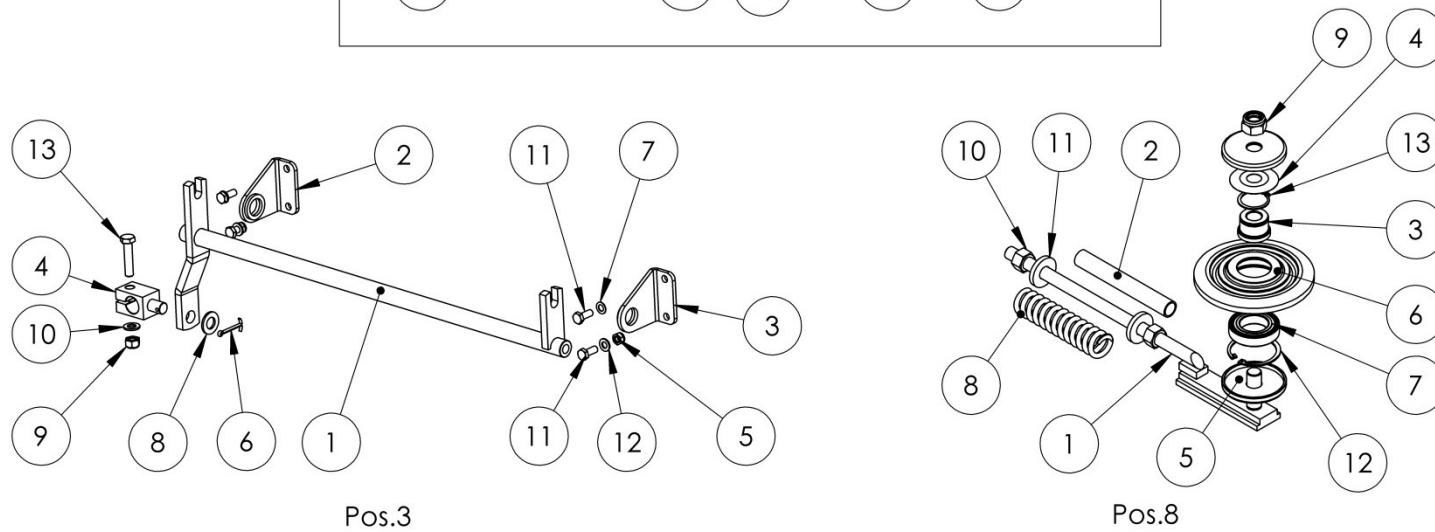
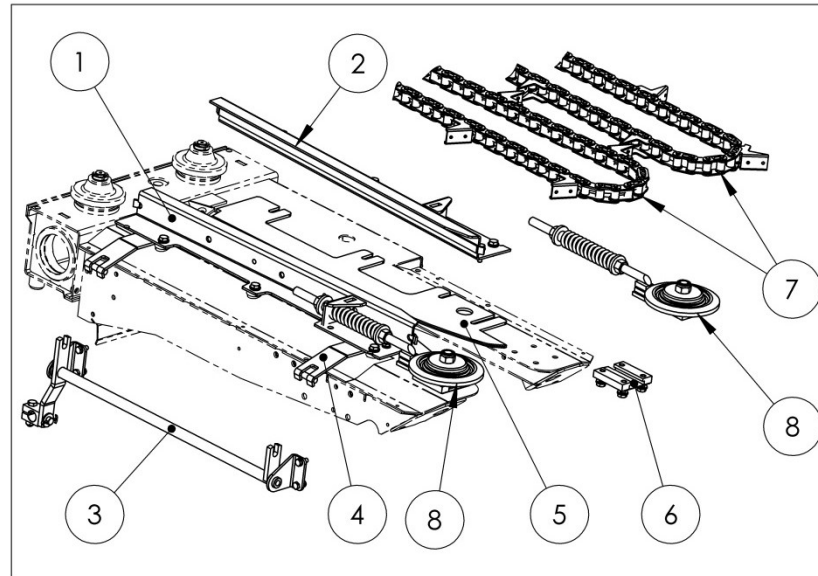
30-052180



| | | Pflückereinheit | Picking unit | Початкособиратель | | | | |
|---------------------|---------------------|-----------------------------|-----------------------|--------------------------------|-----------------------|-----------|-----------|-----------|
| Pos pos. поз. | EDV Nr Ref. № | Bezeichnung | description | Название | Stück / pieces/ штуки | | | |
| | | | | | 6-rows | | 8-rows | |
| | | | | | 70cm | 75cm | 70cm | 75cm |
| 10 | 002871 | Seegerring A 35x1,5 | circlip | Стопорное кольцо | 1 | 1 | 1 | 1 |
| 11 | 002710 | Rillenkugellager 6207 | bearing | Подшипник | 1 | 1 | 1 | 1 |
| 5 | 30-054299 | Messer - Lauferk | cutter - drive | Нож - привод | 12 | 12 | 16 | 16 |
| 1 | 20-054269 | Lagergehaeuse | bearing housing | Корпус подшипника | 1 | 1 | 1 | 1 |
| 2 | 20-054270 | Buchse | bush | Втулка | 1 | 1 | 1 | 1 |
| 3 | 20-054205 | Dichtung | seal | Прокладка | 1 | 1 | 1 | 1 |
| 4 | 20-054204 | Dichtung | seal | Прокладка | 1 | 1 | 1 | 1 |
| 5 | 20-052580 | Dichtung | seal | Прокладка | 1 | 1 | 1 | 1 |
| 6 | 11-051268 | Seegerring J 72x2,5 | circlip | Стопорное кольцо | 1 | 1 | 1 | 1 |
| 7 | 11-051267 | Radialwellendichtring | shaft seal ring | Сальник вала | 1 | 1 | 1 | 1 |
| 8 | 11-053552 | Zyl. Schraube i.6-KT M10x25 | cylinder screw | Болт с цилиндрической головкой | 4 | 4 | 4 | 4 |
| 9 | 12-051270 | O-Ring 34.65x1,78 | ring | Кольцо | 1 | 1 | 1 | 1 |
| 10 | 12-049197 | Rillenkugellager 6207-2RS1 | bearing | Подшипник | 1 | 1 | 1 | 1 |
| 11 | 12-701005 | Schafritzel z14 | gear shaft | Вал шестерни | 1 | 1 | 1 | 1 |
| 12 | 002832 | Schnorr Sicherungssch. S10 | lock washer | Стопорная шайба | 4 | 4 | 4 | 4 |
| 6 | 30-054338 | Zahnraeder kompl. | gears | Шестерня | 6 | 6 | 8 | 8 |
| 1 | 12-701010 | Hauptwelle | shaft | Вал | 1 | 1 | 1 | 1 |
| 2 | 12-701004 | Doppelzahnrad 21 Z. | double gears | Шестерня двойная | 1 | 1 | 1 | 1 |
| 3 | 12-701008 | Kegelrad | bevel gear | Коническое зубчатое колесо | 2 | 2 | 2 | 2 |
| 4 | 12-701007 | Kegelrad | bevel gear | Коническое зубчатое колесо | 1 | 1 | 1 | 1 |
| 5 | 11-051257 | Radialwellendichtring | shaft seal ring | Сальник вала | 2 | 2 | 2 | 2 |
| 6 | 002724 | Rillenkugellager 6307 | bearing | Подшипник | 2 | 2 | 2 | 2 |
| 7 | 002884 | Seegerring J 80x2,5 | circlip | Стопорное кольцо | 2 | 2 | 2 | 2 |
| 7 | 30-054370 | Deckel kompl. | Cover compl. | Крышка в комплекте | 6 | 6 | 8 | 8 |

Pflückereinheit / Picking unit / Початкособиратель

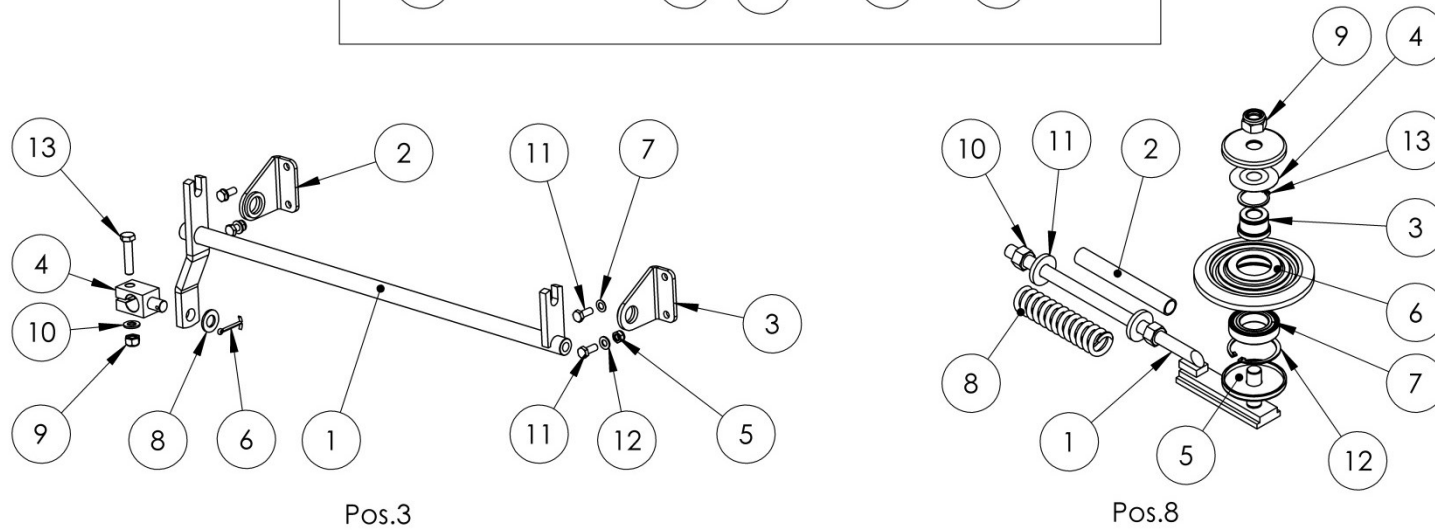
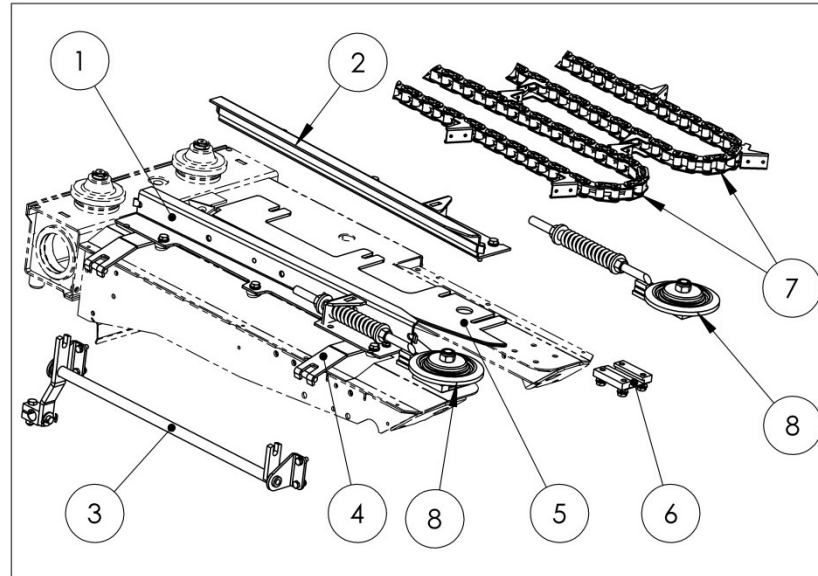
30-052180



| | | Pflückereinheit | Picking unit | Початкособиратель | | | | |
|---------------------|---------------------|--------------------------------|--------------------------------|---------------------------|-----------------------|-----------|-----------|-----------|
| Pos pos. поз. | EDV Nr Ref. № | Bezeichnung | description | Название | Stück / pieces/ штуки | | | |
| | | | | | 6-rows | | 8-rows | |
| | | | | | 70cm | 75cm | 70cm | 75cm |
| 1 | 30-054310 | Kettenkonsole rechts | chains console right | Консоль для цепи справа | 6 | 6 | 8 | 8 |
| 2 | 30-054322 | Kettenkonsole links | chains console left | Консоль для цепи слева | 6 | 6 | 8 | 8 |
| 3 | 30-052702 | Hebel | lever | Рычаг | 6 | 6 | 8 | 8 |
| 1 | 30-052695 | Hebel verschw. | lever | Рычаг | 1 | 1 | 1 | 1 |
| 2 | 30-052701 | Konsole | console | Консоль | 1 | 1 | 1 | 1 |
| 3 | 30-052700 | Konsole | console | Консоль | 1 | 1 | 1 | 1 |
| 4 | 20-052703 | Halter | holder | Держатель | 1 | 1 | 1 | 1 |
| 5 | 11-053364 | 6-KT Mutter selbstsichernd M8 | hex self-locking nut | Стопорная гайка | 2 | 2 | 2 | 2 |
| 6 | 11-051277 | Splint 4x40 | cotter | Шплинт | 1 | 1 | 1 | 1 |
| 7 | 11-051276 | Federscheibe B8 | spring washer | Упругая шайба | 2 | 2 | 2 | 2 |
| 8 | 013282 | U-Scheibe A15 | u-disk | U- Шайба | 1 | 1 | 1 | 1 |
| 4 | 002607 | 6-KT Mutter selbstsichernd M10 | hex self-locking nut | Стопорная гайка | 1 | 1 | 1 | 1 |
| 5 | 030115 | Scheibe A10,5 | washer | Шайба | 1 | 1 | 1 | 1 |
| 6 | ZI500743 | 6-KT Schraube M8x20 | hex screw | Болт | 4 | 4 | 4 | 4 |
| 7 | ZI520034 | Scheibe A8,4 | washer | Шайба | 2 | 2 | 2 | 2 |
| 8 | ZI500775 | 6-KT Schraube M10x45 | hex screw | Болт | 1 | 1 | 1 | 1 |
| 4 | 30-054325 | Konsole rechts | console right | Консоль справа | 6 | 6 | 8 | 8 |
| 5 | 20-054331 | Konsole links | console left | Консоль слева | 6 | 6 | 8 | 8 |
| 6 | 30-054393 | Kettenspannhalter | chain tensioning device holder | Держатель натяжного устр. | 2 | 2 | 2 | 2 |
| 7 | 12-053652 | Kette | chain | Цепь | 12 | 12 | 16 | 16 |
| 8 | 30-054247 | Kettenspanner | chain tensioning device | Натяжное устр. | 12 | 12 | 16 | 16 |
| 1 | 30-054244 | Kettenspanner Stange | chain tensioning device rod | Натяжное устр. штанга | 1 | 1 | 1 | 1 |
| 2 | 20-054225 | Distanzrohr | spacer tube | Трубка | 1 | 1 | 1 | 1 |
| 3 | 20-054219 | Achse | axis | Стержень | 1 | 1 | 1 | 1 |
| 4 | 20-054221 | Scheibe | washer | Шайба | 1 | 1 | 1 | 1 |
| 5 | 20-054222 | Deckel | cover | Крышка | 2 | 2 | 2 | 2 |
| 6 | 12-053725 | Kettenrad | sprocket | Звездочка | 1 | 1 | 1 | 1 |
| 7 | 12-049176 | Rillenkugellager 6007 2RS1 | bearing | Подшипник | 1 | 1 | 1 | 1 |

Pflückereinheit / Picking unit / Початкособиратель

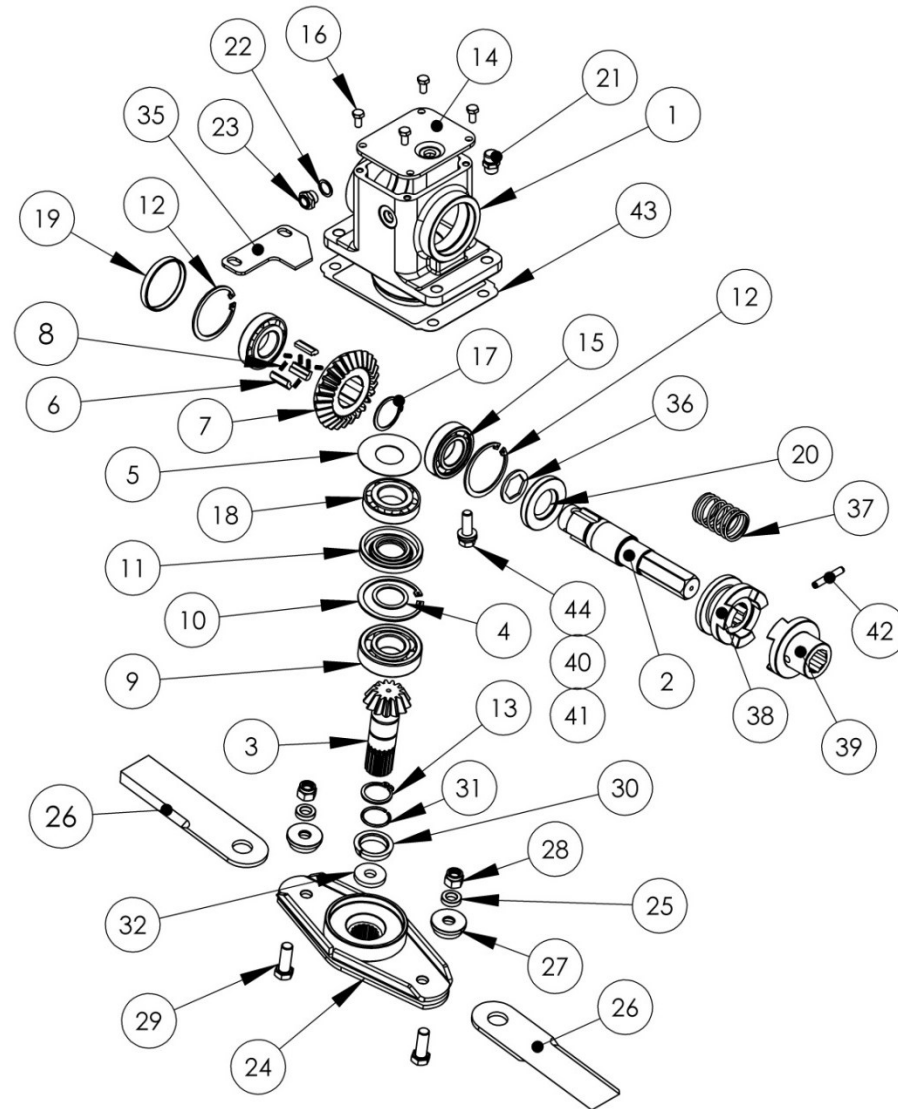
30-052180



| | | Pflückereinheit | Picking unit | Початкособиратель | | | | |
|---------------------|---------------------|---------------------------------|-------------------------|--------------------|-----------------------|-----------|-----------|-----------|
| Pos pos. поз. | EDV Nr Ref. № | Bezeichnung | description | Название | Stück / pieces/ штуки | | | |
| | | | | | 6-rows | | 8-rows | |
| | | | | | 70cm | 75cm | 70cm | 75cm |
| 8 | 30-054247 | Kettenspanner | chain tensioning device | Натяжное устр. | 12 | 12 | 16 | 16 |
| 8 | 12-053746 | Druckfeder | spring | Пружина | 1 | 1 | 1 | 1 |
| 9 | 11-053718 | 6-KT Mutter selbstsich. M18x1,5 | hex self-locking nut | Стопорная гайка | 1 | 1 | 1 | 1 |
| 10 | 002672 | 6-KT Mutter M16 | hex nut | Шестигранная гайка | 2 | 2 | 2 | 2 |
| 11 | 018261 | Scheibe d17 | washer | Шайба | 2 | 2 | 2 | 2 |
| 12 | 002881 | Seegerring J 62x2 | circlip | Стопорное кольцо | 1 | 1 | 1 | 1 |
| 13 | 002871 | Seegerring A 35x1,5 | circlip | Стопорное кольцо | 1 | 1 | 1 | 1 |

Häcksler / shredder / измельчитель

30-054372



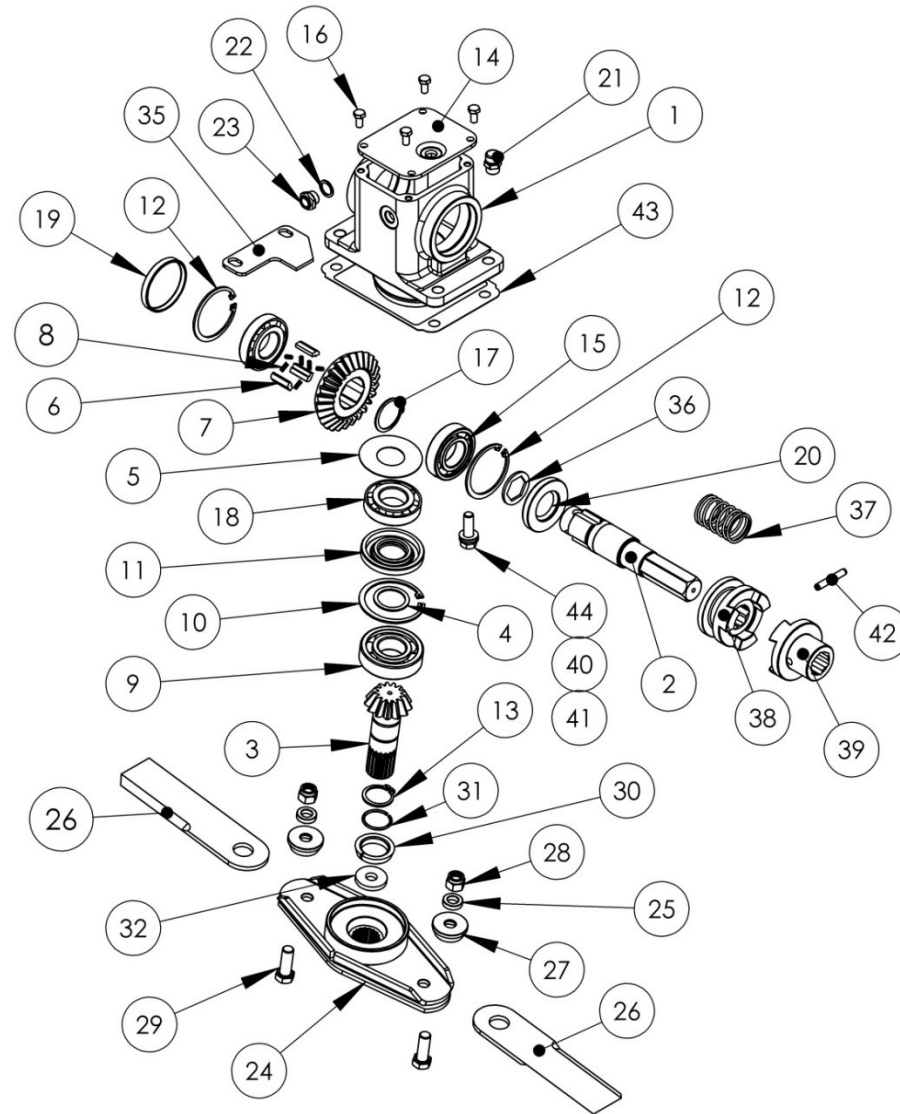
Häcksler

shredder

измельчителем

| Pos pos. поз. | EDV Nr Ref. № | Bezeichnung | description | Название | Stück / pieces/ штуки | | | |
|---------------------|---------------------|--------------------------------|----------------------|--------------------------------|-----------------------|------|--------|------|
| | | | | | 6-rows | | 8-rows | |
| | | | | | 70cm | 75cm | 70cm | 75cm |
| 1 | 20-052619 | Winkelgetriebe Gehaeuse | gearbox housing | Корпус коробки передач | 6 | 6 | 8 | 8 |
| 2 | 20-052620 | Welle | shaft | Вал | 6 | 6 | 8 | 8 |
| 3 | 12-052621 | Kegelrad z13 m4 | bevel gear | Коническое зубчатое колесо | 6 | 6 | 8 | 8 |
| 4 | 20-052622 | Scheibe 35,2x45x2 | washer | Шайба | 6 | 6 | 8 | 8 |
| 5 | 20-052623 | Scheibe 35,3x80x1 | washer | Шайба | 6 | 6 | 8 | 8 |
| 6 | 20-052625 | Keilfeder | key | Шпонка | 18 | 18 | 24 | 24 |
| 7 | 12-052626 | Kegelrad z27 m4 | bevel gear | Коническое зубчатое колесо | 6 | 6 | 8 | 8 |
| 8 | 20-052627 | Feder D4,5 d0,3 L=12,5 | key | Шпонка | 36 | 36 | 48 | 48 |
| 9 | 002724 | Rillenkugellager 6307 | bearing | Подшипник | 6 | 6 | 8 | 8 |
| 10 | 002884 | Seegerring J 80x2,5 | circlip | Стопорное кольцо | 6 | 6 | 8 | 8 |
| 11 | 11-051257 | Radialwellendichtring 35x80x10 | shaft seal ring | Сальник вала | 6 | 6 | 8 | 8 |
| 12 | 11-051268 | Seegerring J 72x2,5 | circlip | Стопорное кольцо | 12 | 12 | 16 | 16 |
| 13 | ZI531526 | Seegerring A35x2,5 SD | circlip | Стопорное кольцо | 6 | 6 | 8 | 8 |
| 14 | 20-700090 | Platte oben | plate up | Пластина верхняя | 6 | 6 | 8 | 8 |
| 15 | 002710 | Rillenkugellager 6207 | bearing | Подшипник | 6 | 6 | 8 | 8 |
| 16 | ZI500757 | 6-KT Schraube M8x16 | hex screw | Болт | 24 | 24 | 32 | 32 |
| 17 | ZI531530 | Seegerring A 42x1,75 | circlip | Стопорное кольцо | 6 | 6 | 8 | 8 |
| 18 | 12-058230 | Kegelrollenlager d35 D72 T17 | taper roller bearing | Подшипники сплющенного ролика | 12 | 12 | 16 | 16 |
| 19 | 12-058281 | Stopfen D72x10 | stopper | Пробка | 6 | 6 | 8 | 8 |
| 20 | 019787 | Radialwellendichtring 35x72x10 | shaft seal ring | Сальник вала | 6 | 6 | 8 | 8 |
| 21 | 12-058282 | Entlüftungsschraube R 3/8" | venting screw | Винт вентиляции | 6 | 6 | 8 | 8 |
| 22 | 11-057117 | Kupferring 17x23x1,5 | ring | Кольцо | 6 | 6 | 8 | 8 |
| 23 | 12-058228 | Oelstandpruefungfenster | window for oil level | Окно для проверки уровня масла | 6 | 6 | 8 | 8 |

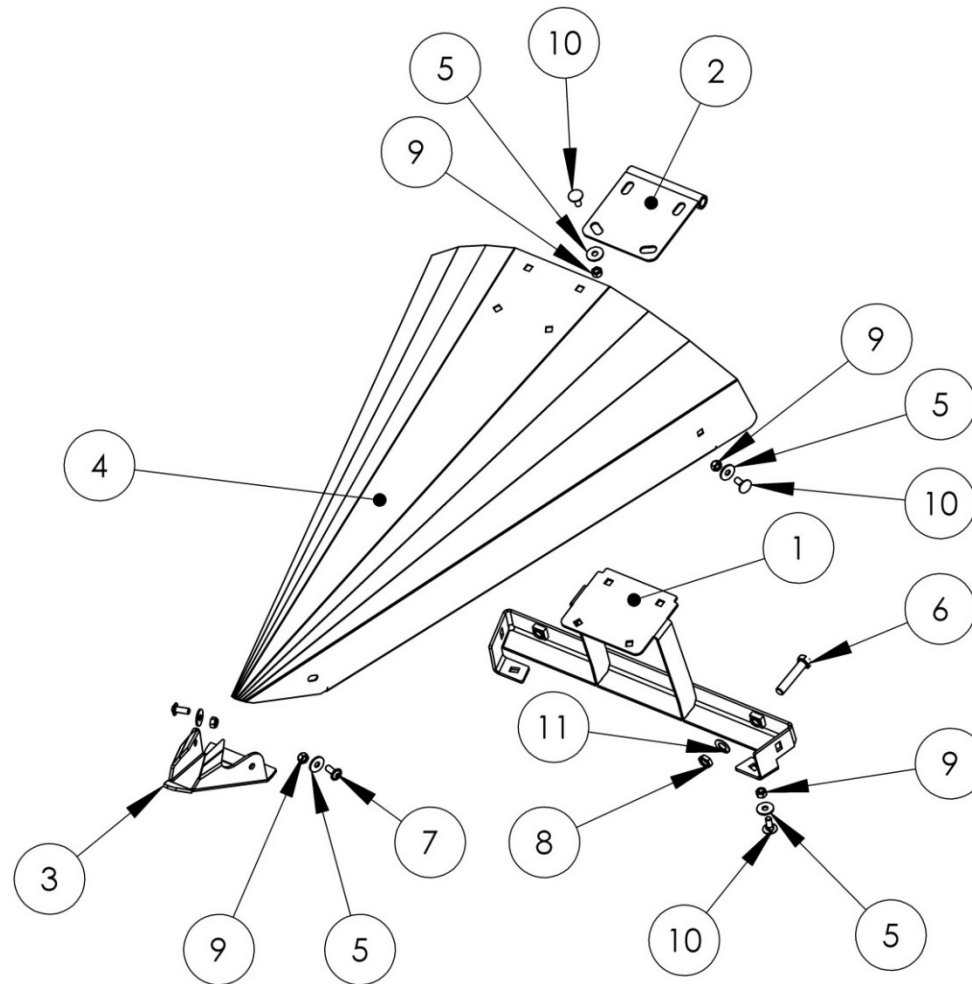
30-054372



| | | Häcksler | thresher | измельчителем | | | | |
|---------------------|---------------------|------------------------------------|-----------------------|-------------------------|-----------------------|------|--------|------|
| Pos pos. поз. | EDV Nr Ref. № | Bezeichnung | description | Название | Stück / pieces/ штуки | | | |
| | | | | | 6-rows | | 8-rows | |
| | | | | | 70cm | 75cm | 70cm | 75cm |
| 24 | 30-052629 | Nabe | hub | Ступица | 6 | 6 | 8 | 8 |
| 25 | 20-052634 | Buchse | bush | Втулка | 12 | 12 | 16 | 16 |
| 26 | 12-070316 | Messer | blade | Нож | 12 | 12 | 16 | 16 |
| 27 | 20-700089 | Schraubenschutz | protection for screws | Защита для винтов | 12 | 12 | 16 | 16 |
| 28 | 11-049250 | 6-KT Mutter selbstsichernd M14x1,5 | hex self-locking nut | Стопорная гайка | 12 | 12 | 16 | 16 |
| 29 | 11-053751 | 6-KT Schraube M14x1,5x40 | hex screw | Болт | 12 | 12 | 16 | 16 |
| 30 | 20-052628 | Buchse | bush | Втулка | 6 | 6 | 8 | 8 |
| 31 | 20-052607 | Ring | ring | Кольцо | 6 | 6 | 8 | 8 |
| 32 | 20-054207 | Scheibe 14,5x40x6 vz | washer | Шайба | 6 | 6 | 8 | 8 |
| 33 | 11-053524 | Federscheibe B14 | spring disc | Пружинная шайба | 6 | 6 | 8 | 8 |
| 34 | ZI500810 | 6-KT Schraube M14x30 | hex screw | Болт | 6 | 6 | 8 | 8 |
| 35 | 20-054229 | Schaber | scraper | Скребок | 6 | 6 | 8 | 8 |
| 36 | 20-054239 | Scheibe | washer | Шайба | 6 | 6 | 8 | 8 |
| 37 | 12-053066 | Kupplungsfeder | coupling spring | пружинная шпонка | 6 | 6 | 8 | 8 |
| 38 | 12-053062 | Kupplungsnahe | clutch hub | Ступица сцепления | 6 | 6 | 8 | 8 |
| 39 | 12-053061 | Kupplungsnahe | clutch hub | Ступица сцепления | 6 | 6 | 8 | 8 |
| 40 | 002316 | Scheibe A13 | washer | Шайба | 24 | 24 | 32 | 32 |
| 41 | 002839 | Federscheibe B12 d=13 | spring disc | Пружинная шайба | 24 | 24 | 32 | 32 |
| 42 | 11-053729 | Spiralspannstift 8x50 | spiral pin | Штифт цилинд.спиральный | 6 | 6 | 8 | 8 |
| 43 | 20-054390 | Dichtung | seal | Прокладка | 6 | 6 | 8 | 8 |
| 44 | ZI500790 | 6-KT Schraube M12x40 | hex screw | Болт | 24 | 24 | 32 | 32 |

6. SPITZE MITTE / POINT MIDDLE / НАКОНЕЧНИК СРЕДНИЙ

30-059189 (70cm) / 30-059290 (75cm)



Spitze mitte

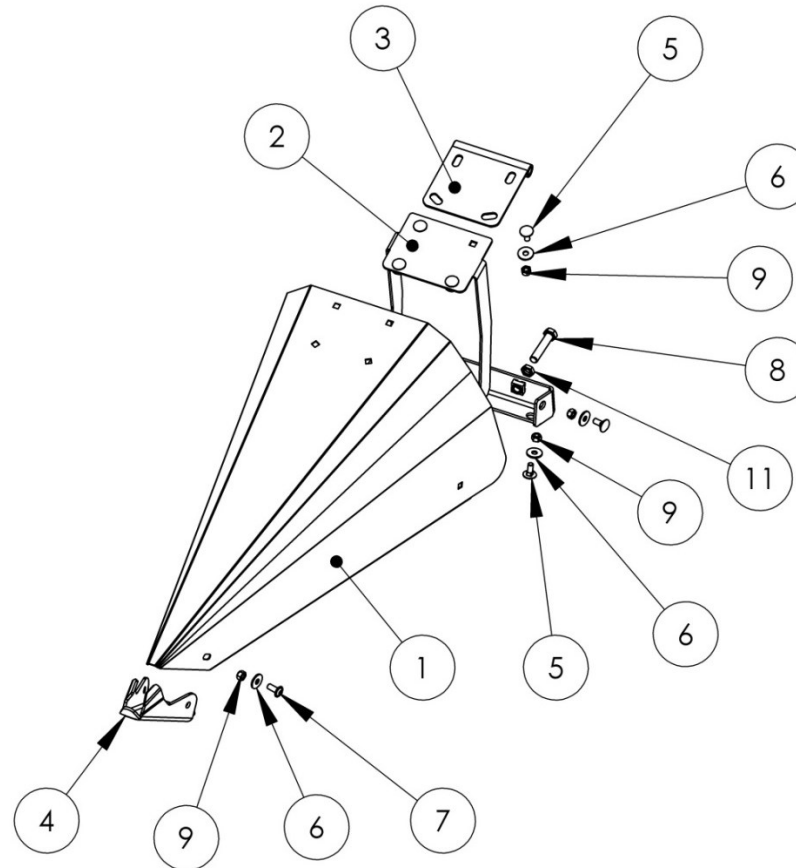
point middle

Наконечник средний

| Pos pos. поз. | EDV Nr Ref. № | Bezeichnung | description | Название | Stück / pieces/ штуки | | | |
|---------------------|---------------------|------------------------------------|------------------------------|---------------------------------|-----------------------|------|--------|------|
| | | | | | 6-rows | | 8-rows | |
| | | | | | 70cm | 75cm | 70cm | 75cm |
| 1 | 30-059280 | Rahmen verschw. | Frame welded | Рама сварной | 5 | - | 7 | - |
| 1 | 30-059288 | Rahmen verschw. | Frame welded | Рама сварной | - | 5 | - | 7 |
| 2 | 30-070531 | Scharnier | Hinge | Шарнир | 5 | 5 | 7 | 7 |
| 3 | 20-052452 | Anschlussstück | connecting piece | Соединительный элемент | 5 | 5 | 7 | 7 |
| 4 | 20-059283 | Spitze | point | Наконечник | 5 | - | 7 | - |
| 4 | 20-059288 | Spitze | point | Наконечник | - | 5 | - | 7 |
| 5 | ZI520032 | Unterlegscheibe M8 | washer | Шайба | 50 | 50 | 70 | 70 |
| 6 | 11-053526 | 6-KT Schraube M12x60 | hex screw | Болт | 10 | 10 | 14 | 14 |
| 7 | 11-056624 | Linsen Flanschkopfs. M8x20 | lenticular flange head screw | Винт с линзообр.головкой | 10 | 10 | 14 | 14 |
| 8 | 002634 | 6-KT Mutter flach M12 | hex nutm flat | Шестигранная гайка плоская | 10 | 10 | 14 | 14 |
| 9 | 002601 | 6-KT Mutter selbstsichernd M8 | hex self-locking nut | Гайка самостопорная | 50 | 50 | 70 | 70 |
| 10 | ZI502646 | Flachrundschrabe ohne Mutter M8x20 | round head screw without nut | Болт с кругл.пл. гол. Без гайки | 40 | 40 | 56 | 56 |
| 11 | 002839 | Federscheibe B12 d=13 | spring disc | Пружинная шайба | 10 | 10 | 14 | 14 |

7. SPITZE RECHTS / POINT RIGHT / НАКОНЕЧНИК ПРАВЫЙ

30-059255



Spitze rechts

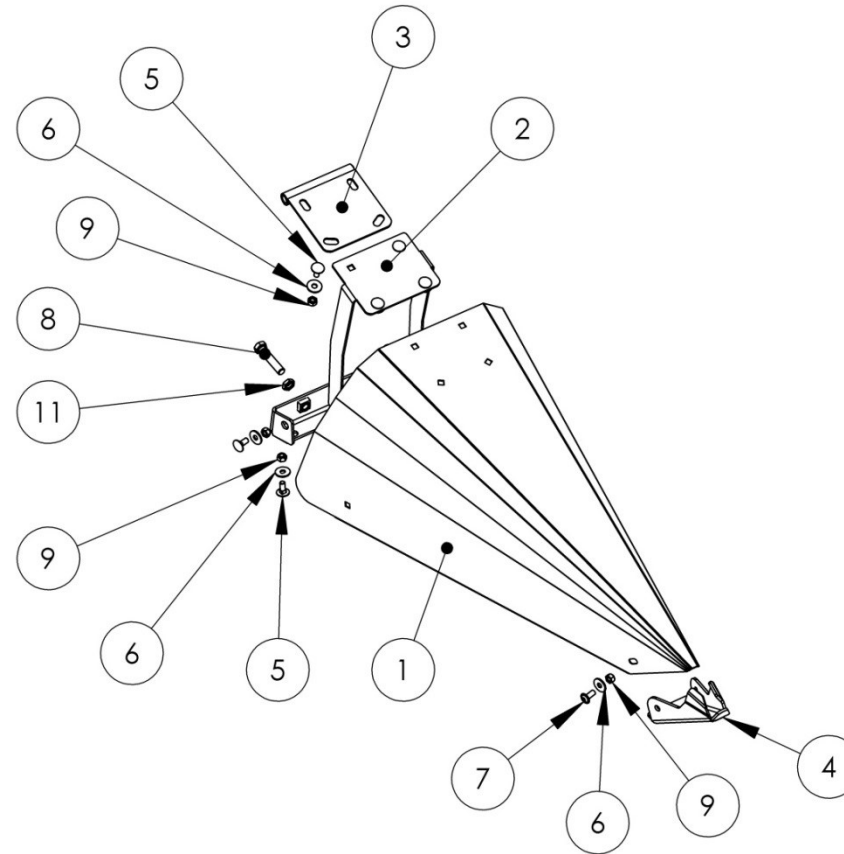
point right

Наконечник правый

| Pos pos. поз. | EDV Nr Ref. № | Bezeichnung | description | Название | Stück / pieces/ штуки | | | |
|---------------------|---------------------|-------------------------------------|------------------------------|---------------------------------|-----------------------|------|--------|------|
| | | | | | 6-rows | | 8-rows | |
| | | | | | 70cm | 75cm | 70cm | 75cm |
| 1 | 20-059256 | Spitze re. | point right | Наконечник правый | 1 | 1 | 1 | 1 |
| 2 | 30-059258 | Konsole re. | console right | Консоль правая | 1 | 1 | 1 | 1 |
| 3 | 30-070531 | Scharnier | Hinge | Шарнир | 1 | 1 | 1 | 1 |
| 4 | 20-059257 | Spitzenverstaerkung re. | point reinforced right | Усиленные наконечник | 1 | 1 | 1 | 1 |
| 5 | ZI502646 | Flachrundschraube ohne Mutter M8x20 | round head screw without nut | Болт с кругл.пл. гол. Без гайки | 8 | 8 | 8 | 8 |
| 6 | ZI520032 | Unterlegscheibe M8 | washer | Шайба | 10 | 10 | 10 | 10 |
| 7 | 11-056624 | Linsen Flanschkopfs. M8x20 | lenticular flange head screw | Винт с линзообр.головкой | 2 | 2 | 2 | 2 |
| 8 | 11-053526 | 6-KT Schraube M12x60 | hex screw | Болт | 2 | 2 | 2 | 2 |
| 9 | 002601 | 6-KT Mutter selbstsichernd M8 | hex self-locking nut | Гайка самостопорная | 10 | 10 | 10 | 10 |
| 10 | 002839 | Federscheibe B12 d=13 | spring disc | Пружинная шайба | 2 | 2 | 2 | 2 |
| 11 | 002634 | 6-KT Mutter flach M12 | hex nutm flat | Шестигранная гайка плоская | 2 | 2 | 2 | 2 |

8. SPITZE LINKS / POINT LEFT / НАКОНЕЧНИК СЛЕВА

30-059206



Spitze links

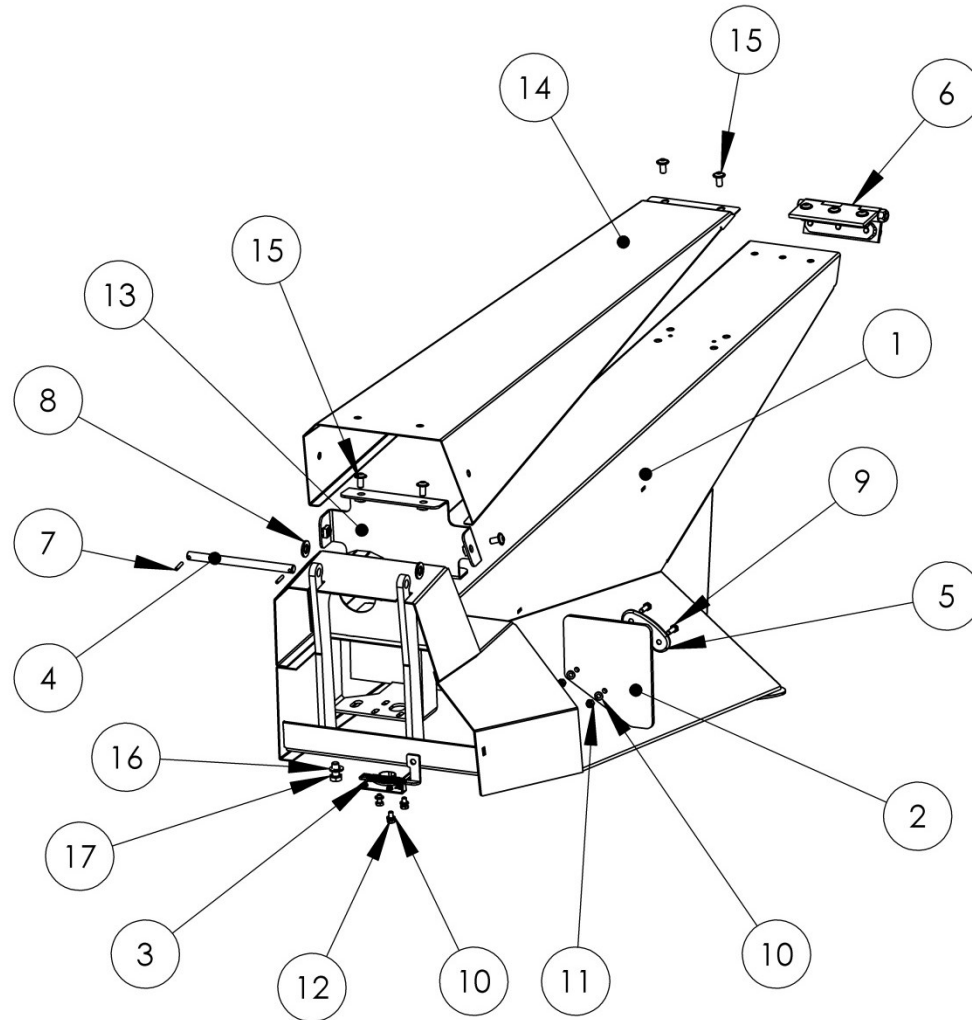
point left

Наконечник слева

| Pos pos. поз. | EDV Nr Ref. № | Bezeichnung | description | Название | Stück / pieces/ штуки | | | |
|---------------------|---------------------|-------------------------------------|------------------------------|---------------------------------|-----------------------|------|--------|------|
| | | | | | 6-rows | | 8-rows | |
| | | | | | 70cm | 75cm | 70cm | 75cm |
| 1 | 20-059207 | Spitze li. | Point left | Наконечник левый | 1 | 1 | 1 | 1 |
| 2 | 30-059209 | Konsole li. | Console left | Консоль левый | 1 | 1 | 1 | 1 |
| 3 | 30-070531 | Scharnier | Hinge | Шарнир | 1 | 1 | 1 | 1 |
| 4 | 20-059208 | Spitzenverstaerkung re. | point reinforced right | Усиленные наконечник | 1 | 1 | 1 | 1 |
| 5 | ZI502646 | Flachrundschraube ohne Mutter M8x20 | round head screw without nut | Болт с кругл.пл. гол. Без гайки | 8 | 8 | 8 | 8 |
| 6 | ZI520032 | Unterlegscheibe M8 | washer | Шайба | 10 | 10 | 10 | 10 |
| 7 | 11-056624 | Linsen Flanschkopfs. M8x20 | lenticular flange head screw | Винт с линзообр.головкой | 2 | 2 | 2 | 2 |
| 8 | 11-053526 | 6-KT Schraube M12x60 | hex screw | Болт | 2 | 2 | 2 | 2 |
| 9 | 002601 | 6-KT Mutter selbstsichernd M8 | hex self-locking nut | Гайка самостопорная | 10 | 10 | 10 | 10 |
| 10 | 002839 | Federscheibe B12 d=13 | spring disc | Пружинная шайба | 2 | 2 | 2 | 2 |
| 11 | 002634 | 6-KT Mutter flach M12 | hex nutm flat | Шестигранная гайка плоская | 2 | 2 | 2 | 2 |

9. SEITENBLECH RECHTS / SIDE PLATE, RIGHT / БОКОВОЙ ЩИТОК СПРАВА

30-059401



Seitenblech rechtslinks

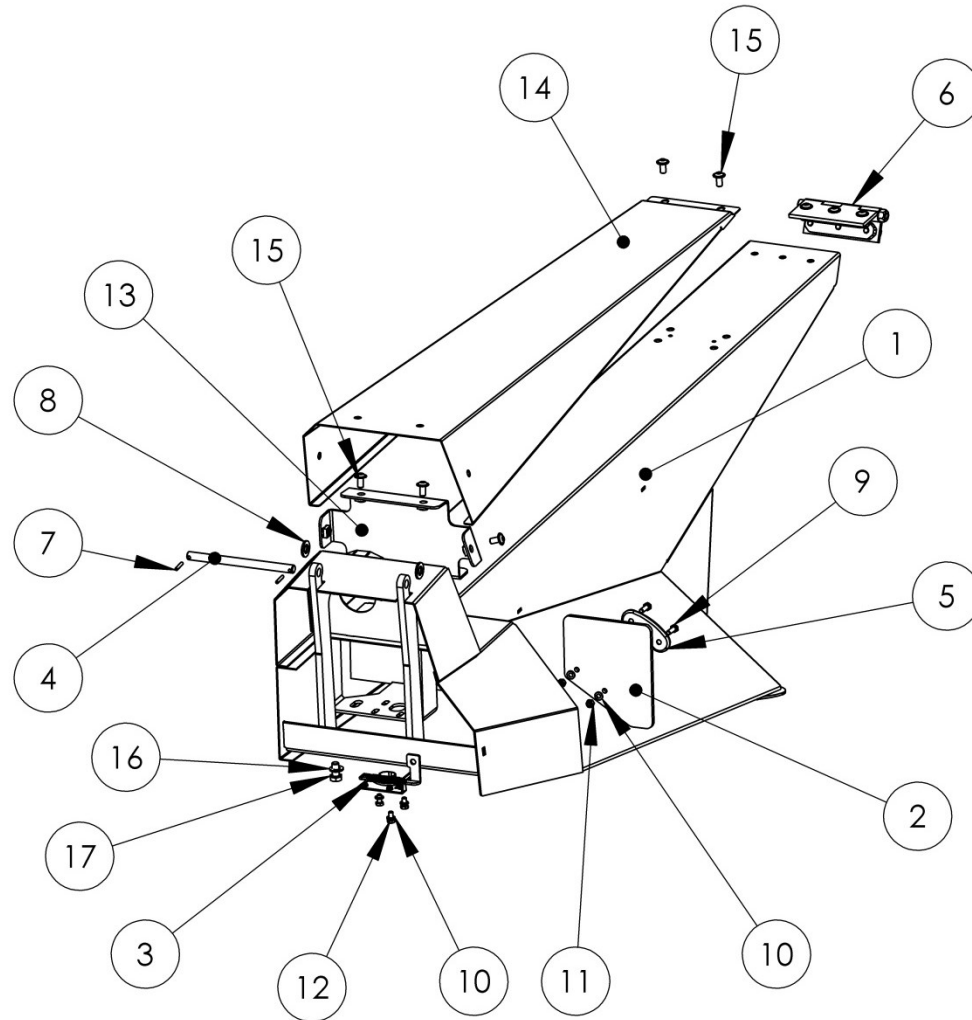
Side plate, right

Боковой щиток правый

| Pos pos. поз. | EDV Nr Ref. № | Bezeichnung | description | Название | Stück / pieces/ штуки | | | |
|---------------------|---------------------|----------------------------------|--|------------------------------------|-----------------------|------|--------|------|
| | | | | | 6-rows | | 8-rows | |
| | | | | | 70cm | 75cm | 70cm | 75cm |
| 1 | 30-059355 | Seitenwand re. kompl. | Side wall, right, complete | Боковая стенка, справа, в компл. | 1 | 1 | 1 | 1 |
| 2 | 20-059410 | Gummiplatte links/rechts | rubber plate left/right | Резиновая пластина слева/справа | 1 | 1 | 1 | 1 |
| 3 | 12-059407 | Haubenverriegelung Schloss | protective hood locking | Замок, защитный кожух | 1 | 1 | 1 | 1 |
| 4 | 20-059386 | Bolzen ø12 | bolt | Штифт | 1 | 1 | 1 | 1 |
| 5 | 20-057126 | Blech Gummiplatte | rubber plate | Пластина для резиновой пластины | 1 | 1 | 1 | 1 |
| 6 | 30-059508 | Scharnier | hinge | Шарнир | 1 | 1 | 1 | 1 |
| 7 | 003314 | Spannhülse | roll pin | Зажимная втулка | 2 | 2 | 2 | 2 |
| 8 | 002316 | Unterlegscheibe A13 | washer | Шайба | 2 | 2 | 2 | 2 |
| 9 | ZI500733 | 6-KT Schraube M6x20 | hex screw | Болт | 2 | 2 | 2 | 2 |
| 10 | 031965 | Scheibe A6,4 | washer | Шайба | 5 | 5 | 5 | 5 |
| 11 | 002595 | 6-KT Mutter selbstsichernd M6 | hex self-locking nut | Стопорная гайка | 2 | 2 | 2 | 2 |
| 12 | ZI500902 | 6-KT Schraube M6x12 | hex screw | Болт | 3 | 3 | 3 | 3 |
| 13 | 30-059434 | Halter Einweishaube re. verschw. | Guide hood mounting bracket, right, welded | Держатель напр.кожух,справа.сварн. | 1 | 1 | 1 | 1 |
| 14 | 20-059436 | Einweishaube re. | guide hood, right | Направляющий кожух, справа | 1 | 1 | 1 | 1 |
| 15 | 021670 | Linsen Flanschkopfs. M8x16 | lenticular flange head screw | Винт с линзообр.головкой | 6 | 6 | 6 | 6 |
| 16 | 030115 | Scheibe A10,5 | washer | Шайба | 4 | 4 | 4 | 4 |
| 17 | ZI500874 | 6-KT Schraube M10X20 | hex screw | Болт | 2 | 2 | 2 | 2 |

10. SEITENBLECH RECHTS / SIDE PLATE, RIGHT / БОКОВОЙ ЩИТОК СПРАВА

30-070053



Seitenblech links

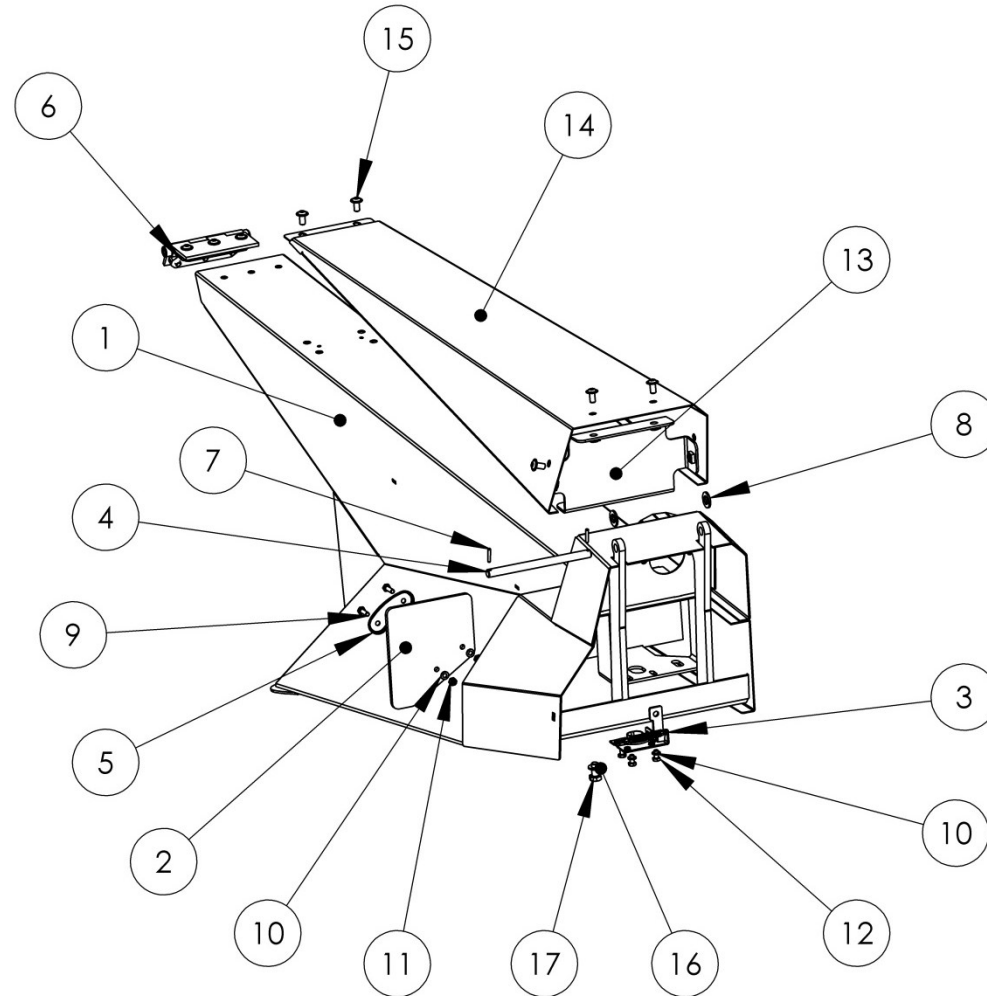
Side plate, left

Боковой щиток правый

| Pos pos. поз. | EDV Nr Ref. № | Bezeichnung | description | Название | Stück / pieces/ штуки | | | |
|---------------------|---------------------|----------------------------------|--|------------------------------------|-----------------------|------|---------|------|
| | | | | | 12-rows | | 12-rows | |
| | | | | | 70cm | 75cm | 70cm | 75cm |
| 1 | 30-070052 | Seitenwand re. kompl. | Side wall, right, complete | Боковая стенка, справа, в компл. | 1 | 1 | 1 | 1 |
| 2 | 20-059410 | Gummiplatte links/rechts | rubber plate left/right | Резиновая пластина слева/справа | 1 | 1 | 1 | 1 |
| 3 | 12-059407 | Hauberverriegelung Schloss | protective hood locking | Замок, защитный кожух | 1 | 1 | 1 | 1 |
| 4 | 20-059386 | Bolzen ø12 | bolt | Штифт | 1 | 1 | 1 | 1 |
| 5 | 20-057126 | Blech Gummiplatte | rubber plate | Пластина для резиновой пластины | 1 | 1 | 1 | 1 |
| 6 | 30-059508 | Scharnier | hinge | Шарнир | 1 | 1 | 1 | 1 |
| 7 | 003314 | Spannhülse | roll pin | Зажимная втулка | 2 | 2 | 2 | 2 |
| 8 | 002316 | Unterlegscheibe A13 | washer | Шайба | 2 | 2 | 2 | 2 |
| 9 | ZI500733 | 6-KT Schraube M6x20 | hex screw | Болт | 2 | 2 | 2 | 2 |
| 10 | 031965 | Scheibe A6,4 | washer | Шайба | 5 | 5 | 5 | 5 |
| 11 | 002595 | 6-KT Mutter selbstsichernd M6 | hex self-locking nut | Стопорная гайка | 2 | 2 | 2 | 2 |
| 12 | ZI500902 | 6-KT Schraube M6x12 | hex screw | Болт | 3 | 3 | 3 | 3 |
| 13 | 30-059434 | Halter Einweishaube re. verschw. | Guide hood mounting bracket, right, welded | Держатель напр.кожух,справа.сварн. | 1 | 1 | 1 | 1 |
| 14 | 20-059436 | Einweishaube re. | guide hood, right | Направляющий кожух, справа | 1 | 1 | 1 | 1 |
| 15 | 021670 | Linsen Flanschkopfs. M8x16 | lenticular flange head screw | Винт с линзообр.головкой | 6 | 6 | 6 | 6 |
| 16 | 030115 | Scheibe A10,5 | washer | Шайба | 4 | 4 | 4 | 4 |
| 17 | ZI500874 | 6-KT Schraube M10X20 | hex screw | Болт | 2 | 2 | 2 | 2 |

11. SEITENBLECH LINKS / SIDE PLATE, LEFT / БОКОВОЙ ЩИТОК СЛЕВА

30-059402



Seitenblech links

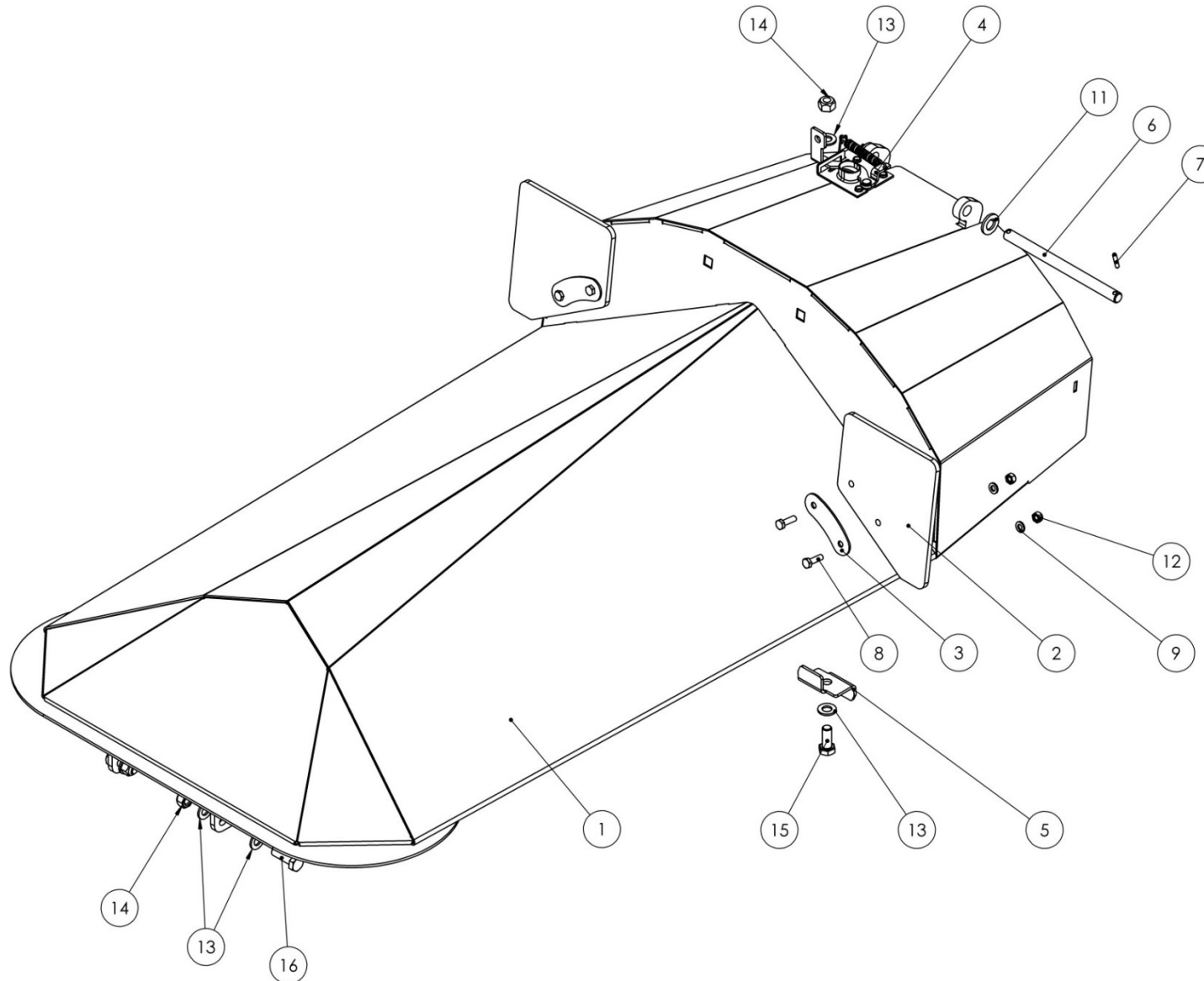
Side plate, left

Боковой щиток слева

| Pos pos. поз. | EDV Nr Ref. № | Bezeichnung | description | Название | Stück / pieces/ штуки | | | |
|---------------------|---------------------|----------------------------------|---|------------------------------------|-----------------------|------|--------|------|
| | | | | | 6-rows | | 8-rows | |
| | | | | | 70cm | 75cm | 70cm | 75cm |
| 1 | 30-059356 | Seitenwand li. Kompl. | Side wall, left, complete | Боковая стенка, слева, в компл. | 1 | 1 | 1 | 1 |
| 2 | 20-059410 | Gummiplatte links/rechts | rubber plate left/right | Резиновая пластина слева/справа | 1 | 1 | 1 | 1 |
| 3 | 12-059407 | Hauberverriegelung Schloss | protective hood locking | Замок, защитный кожух | 1 | 1 | 1 | 1 |
| 4 | 20-059386 | Bolzen ø12 | bolt | Штифт | 1 | 1 | 1 | 1 |
| 5 | 20-057126 | Blech Gummiplatte | rubber plate | Пластина для резиновой пластины | 1 | 1 | 1 | 1 |
| 6 | 30-059508 | Scharnier | hinge | Шарнир | 1 | 1 | 1 | 1 |
| 7 | 003314 | Spannhülse | roll pin | Зажимная втулка | 2 | 2 | 2 | 2 |
| 8 | 002316 | Unterlegscheibe A13 | washer | Шайба | 2 | 2 | 2 | 2 |
| 9 | ZI500733 | 6-KT Schraube M6x20 | hex screw | Болт | 2 | 2 | 2 | 2 |
| 10 | 031965 | Scheibe A6,4 | washer | Шайба | 5 | 5 | 5 | 5 |
| 11 | 002595 | 6-KT Mutter selbstsichernd M6 | hex self-locking nut | Стопорная гайка | 2 | 2 | 2 | 2 |
| 12 | ZI500902 | 6-KT Schraube M6x12 | hex screw | Болт | 3 | 3 | 3 | 3 |
| 13 | 30-059438 | Halter Einweishaube li. verschw. | Guide hood mounting bracket, left, welded | Держатель напр.кожух, слева.сварн. | 1 | 1 | 1 | 1 |
| 14 | 20-059430 | Einweishaube li.. | guide hood, left | Направляющий кожух, слева | 1 | 1 | 1 | 1 |
| 15 | 021670 | Linsen Flanschkopfs. M8x16 | lenticular flange head screw | Винт с линзообр.головкой | 6 | 6 | 6 | 6 |
| 16 | 030115 | Scheibe A10,5 | washer | Шайба | 4 | 4 | 4 | 4 |
| 17 | ZI500874 | 6-KT Schraube M10X20 | hex screw | Болт | 2 | 2 | 2 | 2 |

12. HAUBE MITTE / HOOD, CENTRE / ЗАЩИТНЫЙ КОЖУХ ЦЕНТР.

30-059408 (70cm) / 30-059423 (75cm)



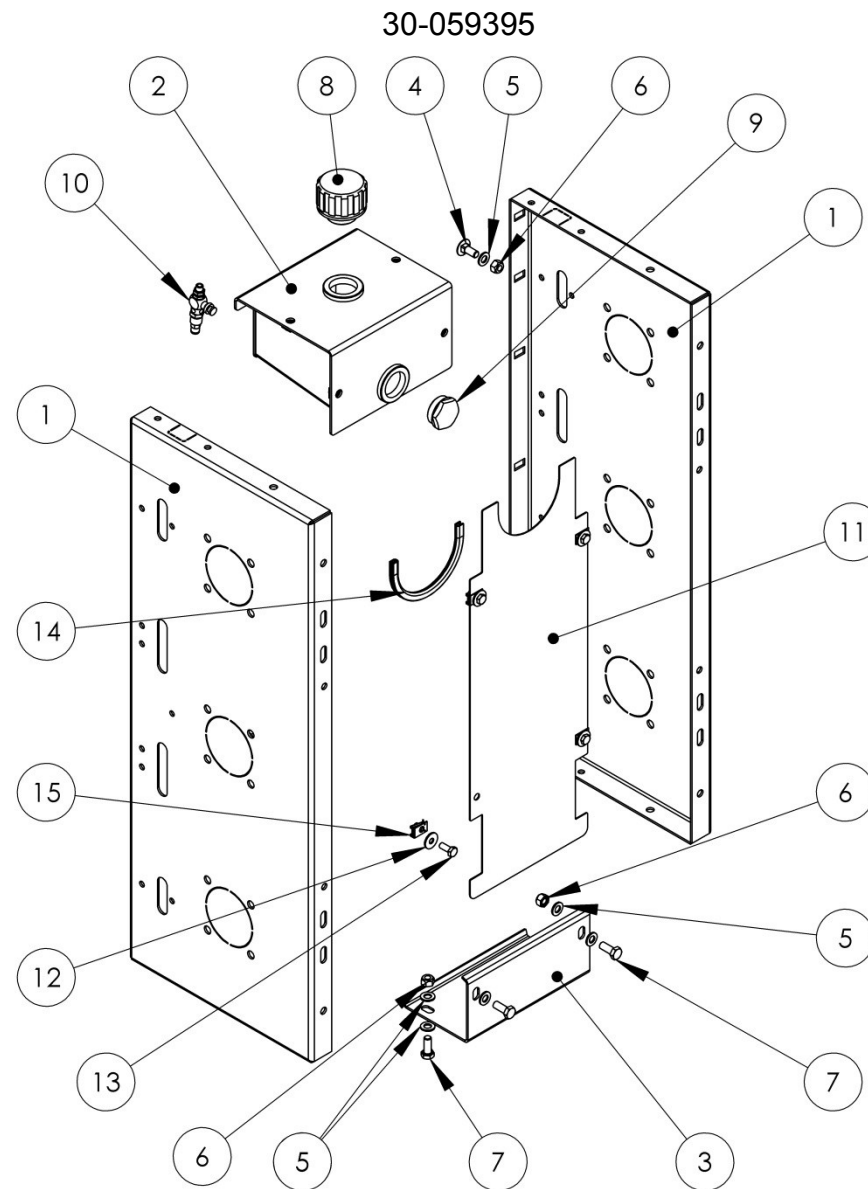
Haube mitte

Hood centre

Защитный кожух

| Pos pos. поз. | EDV Nr Ref. № | Bezeichnung | description | Название | Stück / pieces/ штуки | | | |
|---------------------|---------------------|--------------------------------|---------------------------------|---------------------------------|-----------------------|------|--------|------|
| | | | | | 6-rows | | 8-rows | |
| | | | | | 70cm | 75cm | 70cm | 75cm |
| 1 | 30-059408 | Schutzhaube mitte verschw. | Protective hood, centre, welded | Защитный кожух, центр, свар. | 4 | - | 4 | - |
| 1 | 30-059423 | Schutzhaube mitte verschw. | Protective hood, centre, welded | Защитный кожух, центр, свар. | - | 6 | - | 6 |
| 2 | 20-059410 | Gummiplatte links/rechts | rubber plate left / right | Резиновая пластина слева/справа | 8 | 10 | 8 | 10 |
| 3 | 20-057126 | Blech Gummiplatte | rubber plate | Пластина для резиновой пластины | 8 | 10 | 8 | 10 |
| 4 | 12-059407 | Haubenverriegelung Schloss | protective hood locking | Замок, защитный кожух | 4 | 6 | 4 | 6 |
| 5 | 20-059411 | Anschlagwinkel Haube | stop bracket hood | Пластина стопорная | 8 | 12 | 8 | 12 |
| 6 | 20-059386 | Bolzen ø12 | bolt | Штифт | 4 | 6 | 4 | 6 |
| 7 | ZI530029 | Spannhülse 4x20 | roll pin | Зажимная втулка | 8 | 12 | 8 | 12 |
| 8 | ZI500733 | 6-KT Schraube M6x20 | hex screw | Болт | 16 | 16 | 16 | 16 |
| 9 | 031965 | Scheibe A6,4 | washer | Шайба | 28 | 42 | 28 | 42 |
| 10 | ZI500902 | 6-KT Schraube M6x12 | hex screw | Болт | 12 | 18 | 12 | 18 |
| 11 | 002316 | Scheibe A13 | washer | Шайба | 8 | 14 | 8 | 14 |
| 12 | 002595 | 6-KT Mutter selbstsichernd M6 | hex self-locking nut | Стопорная гайка | 16 | 20 | 16 | 20 |
| 13 | 030115 | Scheibe A10,5 | washer | Шайба | 32 | 48 | 32 | 48 |
| 14 | 002607 | 6-KT Mutter selbstsichernd M10 | hex self-locking nut | Стопорная гайка | 16 | 32 | 16 | 32 |
| 15 | ZI500771 | 6-KT Schraube M10x25 | hex screw | Болт | 8 | 12 | 8 | 12 |
| 16 | ZI500772 | 6-KT Schraube M10x30 | hex screw | Болт | 8 | 12 | 8 | 12 |

13. ANTRIEBSKASTEN RECHTS / DRIVE BOX, RIGHT / КОРОБКА ПЕРЕДАЧ СПРАВА



Antriebskasten rechts

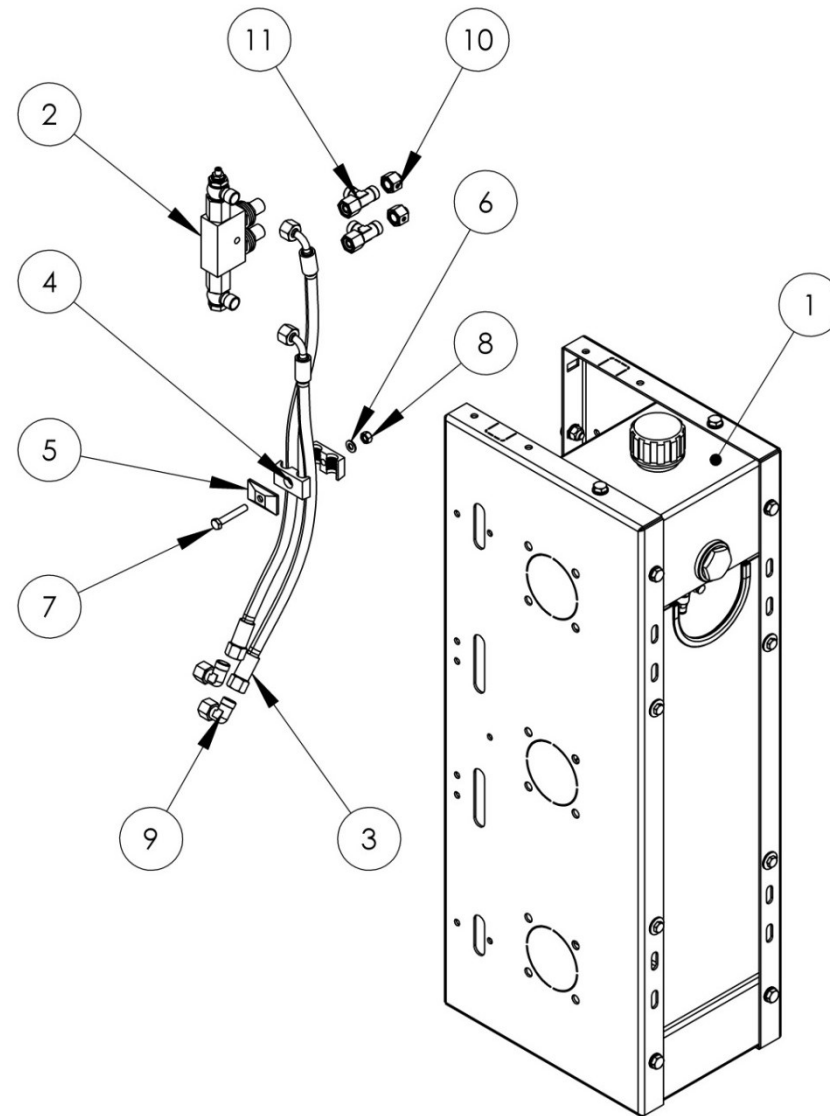
drive box, right

Коробка передач справа

| Pos pos. поз. | EDV Nr Ref. № | Bezeichnung | description | Название | Stück / pieces/ штуки | | | |
|---------------------|---------------------|-----------------------------------|------------------------------|-----------------------------|-----------------------|------|--------|------|
| | | | | | 6-rows | | 8-rows | |
| | | | | | 70cm | 75cm | 70cm | 75cm |
| 1 | 20-057145 | Antriebskasten | drive box | Коробка передач | 2 | 2 | 2 | 2 |
| 2 | 30-057124 | Tank | tank | Бак | 1 | 1 | 1 | 1 |
| 3 | 20-059343 | Abdeckung | cover | Щиток | 1 | 1 | 1 | 1 |
| 4 | 11-080011 | Flachrundschraube o.Mutter M10x25 | round head screw without nut | Болт с кругл.гол. без гайки | 11 | 11 | 11 | 11 |
| 5 | 030115 | Scheibe A10,5 | washer | Шайба | 24 | 24 | 24 | 24 |
| 6 | 002607 | 6-KT Mutter selbstsichernd M10 | hex self-locking nut | Стопорная гайка | 15 | 15 | 15 | 15 |
| 7 | 11-053592 | 6-KT Schraube M10x25 | hex screw | Болт | 8 | 8 | 8 | 8 |
| 8 | 12-070305 | Belüftungsdeckel G11_4 | filling lid | Крышка | 1 | 1 | 1 | 1 |
| 9 | 12-059004 | Ölschauglas G 1 1/4 | oil inspection glass | Смотровое окно | 1 | 1 | 1 | 1 |
| 10 | 12-059493 | Tropfoeler | dripping oiler | Масленка | 1 | 1 | 1 | 1 |
| 11 | 20-065027 | Abdeckblech | cover | Кожух | 1 | 1 | 1 | 1 |
| 12 | ZI520032 | Unterlegscheibe M8 | washer | Шайба | 4 | 4 | 4 | 4 |
| 13 | ZI500743 | 6-KT Schraube M8x20 | tank | Бак | 4 | 4 | 4 | 4 |
| 14 | 20-065028 | Kantenschutz | edge protection | Защита кромок | 1 | 1 | 1 | 1 |
| 15 | 12-051302 | Schnappmutter M8 | sheet metal nut | Пружинная гайка | 5 | 5 | 5 | 5 |

14. ANTRIEBSKASTEN LINKS / DRIVE BOX, LEFT / КОРОБКА ПЕРЕДАЧ СЛЕВА

30-059394



Antriebskasten links

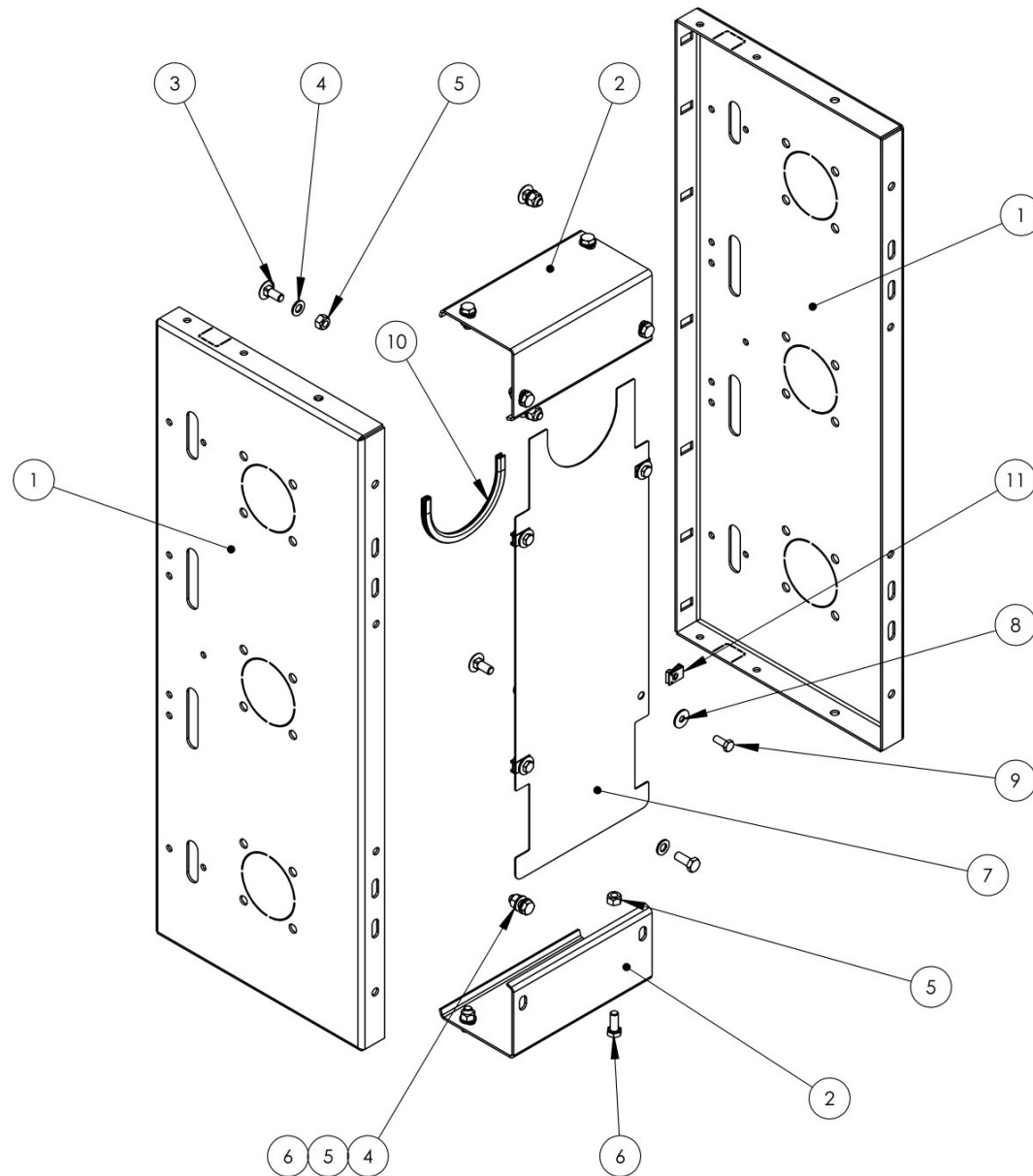
drive box, left

Коробка передач слева

| Pos pos. поз. | EDV Nr Ref. № | Bezeichnung | description | Название | Stück / pieces/ штуки | | | |
|---------------------|---------------------|-------------------------------|---------------------------|------------------------------|-----------------------|------|--------|------|
| | | | | | 6-rows | | 8-rows | |
| | | | | | 70cm | 75cm | 70cm | 75cm |
| 1 | 30-059395 | Antriebskasten | drive box | Коробка передач | 1 | 1 | 1 | 1 |
| 2 | 30-059518 | Sperrventil | locking valve | Блокировочный клапан | 1 | 1 | 1 | 1 |
| 3 | 12-059252 | Hydraulikschlauch | hydraulic pipe | Гидравлический шланг | 2 | 2 | 2 | 2 |
| 4 | 12-051136 | Schellenkoerper Rohrschelle | clamp body, pipe clamp | Корпус зажима д. Крепл.трубы | 2 | 2 | 2 | 2 |
| 5 | 12-051135 | Deckplatte Rohrschelle | Cover plate of pipe clamp | Крышка зажим д.крепл.трубы | 1 | 1 | 1 | 1 |
| 6 | ZI520034 | Scheibe A8,4 | washer | Шайба | 1 | 1 | 1 | 1 |
| 7 | 001968 | 6-KT Schraube M8x50 | hex screw | Болт | 1 | 1 | 1 | 1 |
| 8 | 002601 | 6-KT Mutter selbstsichernd M8 | hex self-locking nut | Стопорная гайка | 1 | 1 | 1 | 1 |
| 9 | 044681 | Verschraubung XEWW 12PL NW10 | screw connection | Резьбовое соедин. | 2 | 2 | 2 | 2 |
| 10 | 11-055665 | Verschluss mit Mutter | lock with nut | Затвор с гайкой | 2 | 2 | 2 | 2 |
| 11 | 12-059524 | Rohrversch. XVELO NW 10 HL | pipe connection | Резьбовое соедин. | 2 | 2 | 2 | 2 |

15. ANTRIEBSKASTEN INNEN / DRIVE BOX, INSIDE / КОРОБКА ПЕРЕДАЧ В СЕРЕДИНЕ

30-070061



Antriebskasten innen

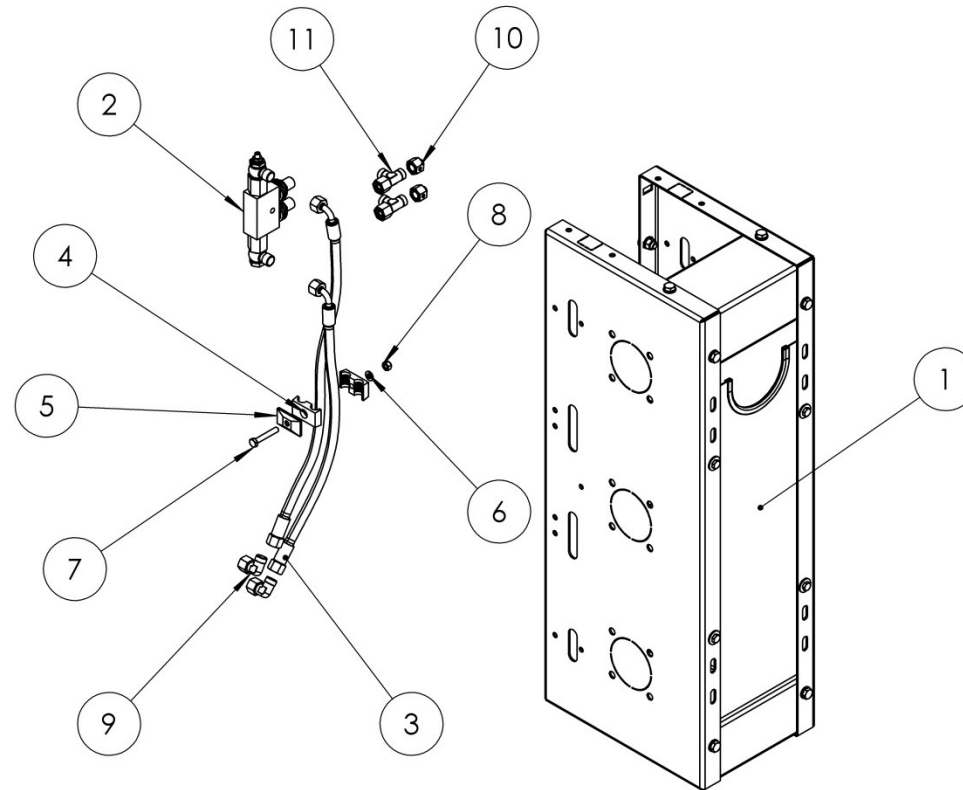
drive box, inside

Коробка передач в середине

| Pos pos. поз. | EDV Nr Ref. № | Bezeichnung | description | Название | Stück / pieces/ штуки | |
|---------------------|---------------------|-----------------------------------|------------------------------|-----------------------------|--------------------------|------|
| | | | | | 12-rows | |
| | | | | | 70cm | 75cm |
| 1 | 20-057145 | Antriebskasten | drive box | Коробка передач | 2 | 2 |
| 2 | 20-059343 | Abdeckung | cover | Щиток | 2 | 2 |
| 3 | 11-080011 | Flachrundschraube o.Mutter M10x25 | round head screw without nut | Болт с кругл.гол. без гайки | 11 | 11 |
| 4 | 030115 | Scheibe A10,5 | washer | Шайба | 28 | 28 |
| 5 | 002607 | 6-KT Mutter selbstsichernd M10 | hex self-locking nut | Стопорная гайка | 19 | 19 |
| 6 | 11-053592 | 6-KT Schraube M10x25 | hex screw | Болт | 8 | 8 |
| 7 | 20-065027 | Abdeckblech | cover | Кожух | 1 | 1 |
| 8 | ZI520032 | Unterlegscheibe M8 | washer | Шайба | 4 | 4 |
| 9 | ZI500743 | 6-KT Schraube M8x20 | tank | Бак | 4 | 4 |
| 10 | 20-065028 | Kantenschutz | edge protection | Защита кромок | 1 | 1 |
| 11 | 12-051302 | Schnappmutter M8 | sheet metal nut | Пружинная гайка | 5 | 5 |

16. ANTRIEBSKASTEN INNEN LINKS / DRIVE BOX, INSIDE LEFT / КОРОБКА ПЕРЕДАЧ СЛЕВА

30-070062



Antriebskasten innen links

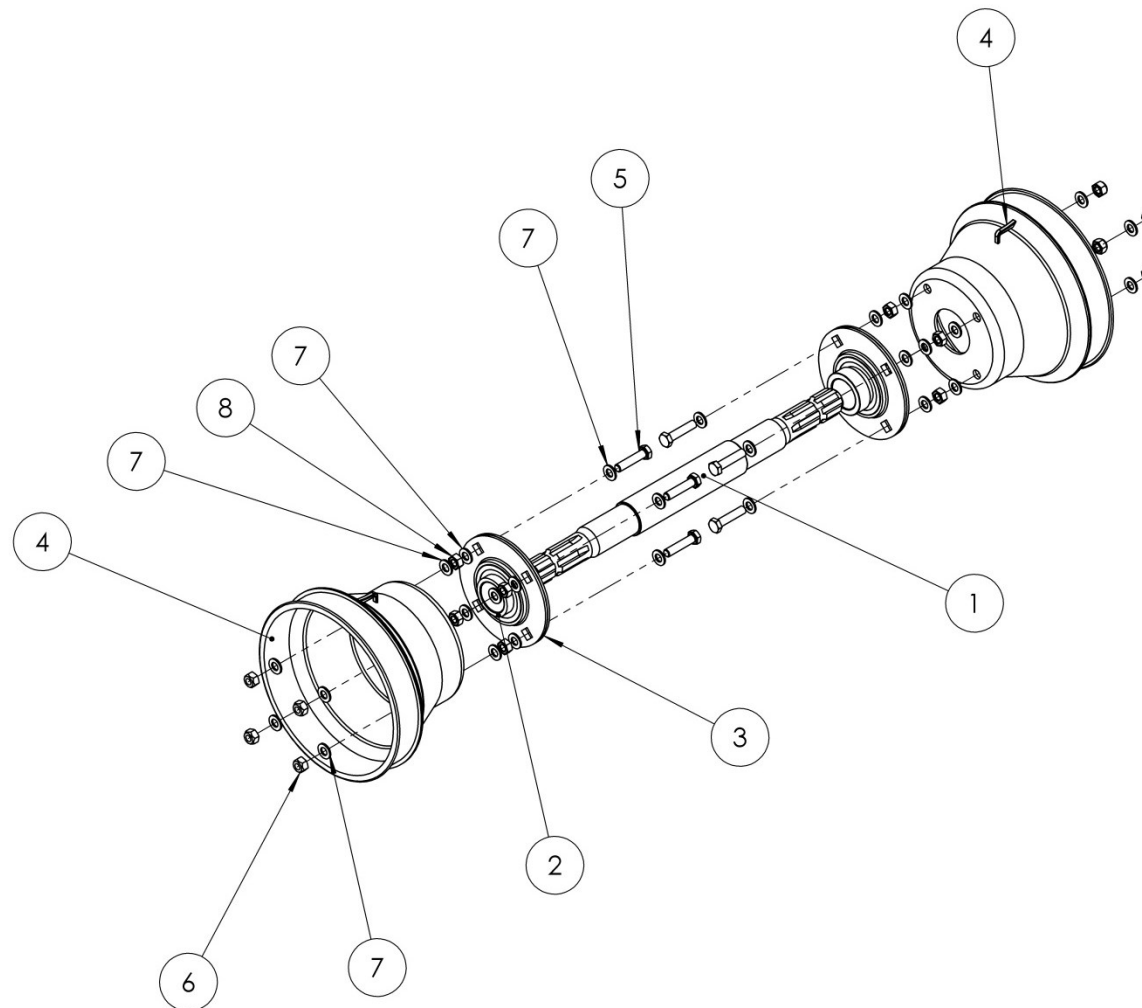
drive box, inside left

Коробка передач слева

| Pos pos. поз. | EDV Nr Ref. № | Bezeichnung | description | Название | Stück / pieces/ штуки | |
|---------------------|---------------------|-------------------------------|---------------------------|------------------------------|--------------------------|------|
| | | | | | 12-rows | |
| | | | | | 70cm | 75cm |
| 1 | 30-070062 | Antriebskasten | drive box | Коробка передач | 1 | 1 |
| 2 | 30-059518 | Sperrventil | locking valve | Блокировочный клапан | 2 | 2 |
| 3 | 12-059252 | Hydraulikschlauch | hydraulic pipe | Гидравлический шланг | 1 | 1 |
| 4 | 12-051136 | Schellenkoerper Rohrschelle | clamp body, pipe clamp | Корпус зажима д. Крепл.трубы | 1 | 1 |
| 5 | 12-051135 | Deckplatte Rohrschelle | Cover plate of pipe clamp | Крышка зажим д.крепл.трубы | 1 | 1 |
| 6 | ZI520034 | Scheibe A8,4 | washer | Шайба | 1 | 1 |
| 7 | 001968 | 6-KT Schraube M8x50 | hex screw | Болт | 2 | 2 |
| 8 | 002601 | 6-KT Mutter selbstsichernd M8 | hex self-locking nut | Стопорная гайка | 2 | 2 |
| 9 | 044681 | Verschraubung XEWW 12PL NW10 | screw connection | Резьбовое соед. | 2 | 2 |
| 10 | 11-055665 | Verschluss mit Mutter | lock with nut | Затвор с гайкой | 2 | 2 |
| 11 | 12-059524 | Rohrverschr. XVELO NW 10 HL | pipe connection | Резьбовое соед. | 1 | 1 |

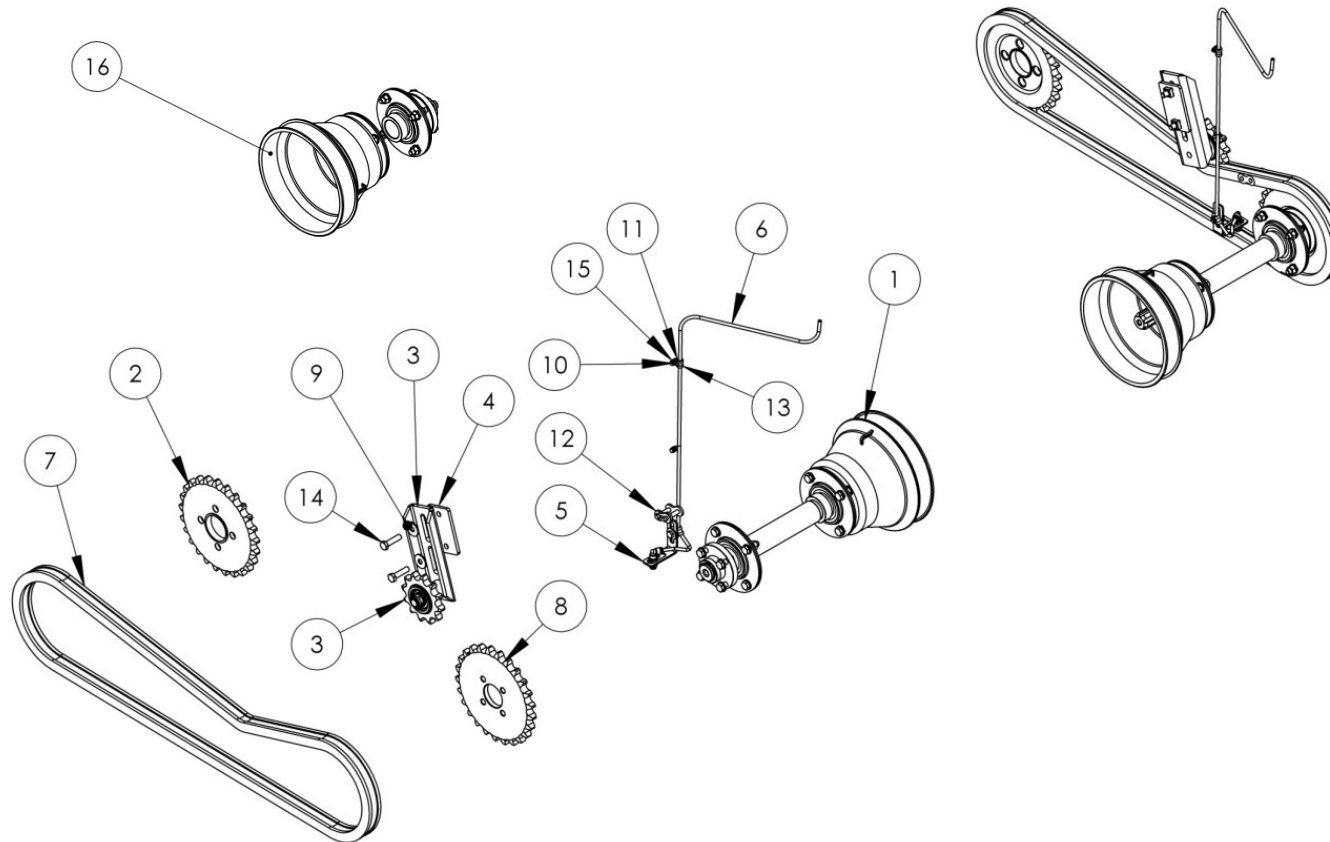
17. ANTRIEBSWELLE 12 - REIHER / DRIVE SHAFT 12 - ROWS / ПРИВОДНОЙ ВАЛ ДЛЯ 12 - РЯДКОВ

30-070063



| Pos pos. поз. | EDV Nr Ref. № | Antriebswelle | drive shaft | Приводной вал | Stück / pieces/ штуки | |
|---------------------|---------------------|--------------------------------|----------------------|---------------------|--------------------------|------|
| | | Bezeichnung | description | Название | 12-rows | |
| | | | | | 70cm | 75cm |
| 1 | 20-070065 | Antriebswelle | drive shaft | приводной вал | 1 | 1 |
| 2 | 12-065136 | Lager Yelag 208 | bearing | подшипник | 2 | 2 |
| 3 | 12-065135 | Lagerflansch PF 80 | bearing flange | Фланец | 2 | 2 |
| 4 | 20-059527 | Schutztopf 4 x 120 | guard pot | Защитный колпак | 2 | 2 |
| 5 | ZI500775 | 6-KT Schraube M10x45 | hex screw | Болт | 8 | 8 |
| 6 | 002607 | 6-KT Mutter selbstsichernd M10 | hex self-locking nut | самостопорная гайка | 8 | 8 |
| 7 | 030115 | Scheibe A10,5 | washer | Шайба | 32 | 32 |
| 8 | ZI510227 | 6-KT Mutter M10 | nut M10 | гайка | 8 | 8 |

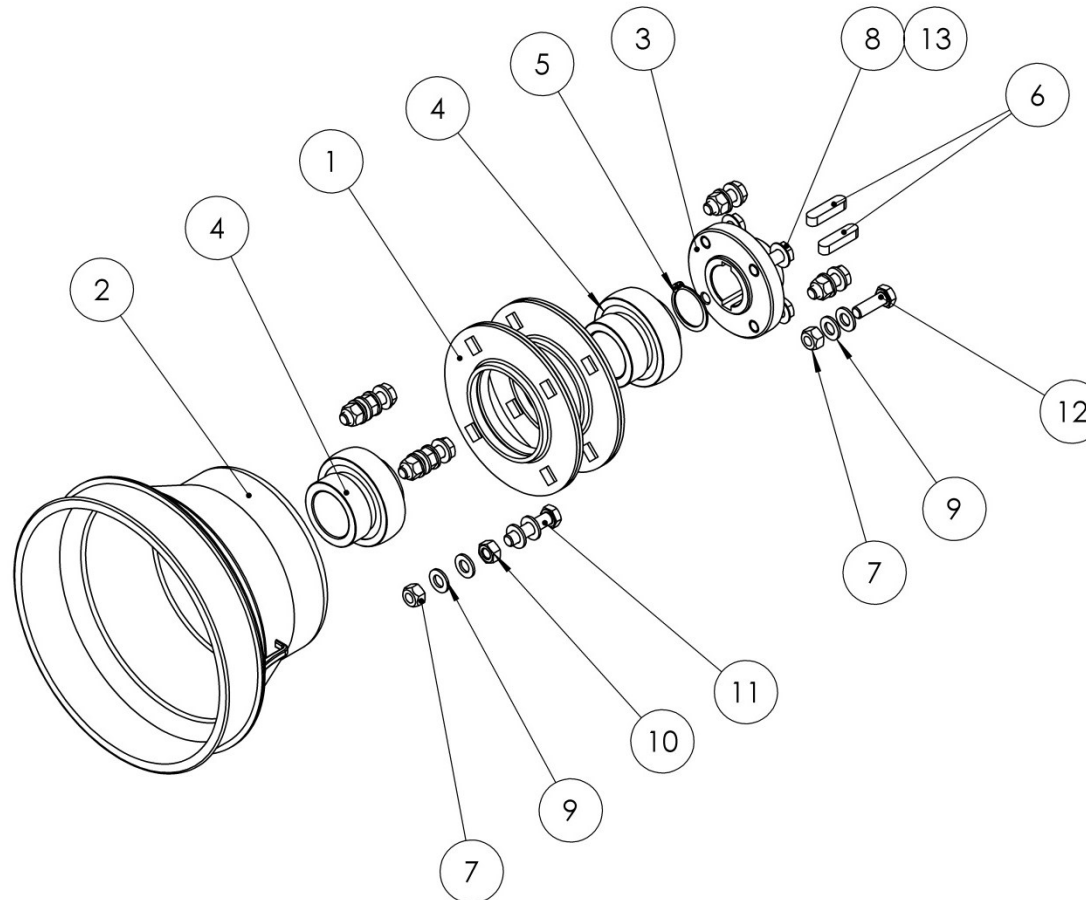
Antriebsdrehzahlsatz / drive speed set / Компл. Для привода скорости вращения



| | | Antriebsdrehzahlsatz | drive speed set | Компл. для привода скорости вращения | |
|--------------|---------------|---|--------------------------|---|---------------------------------------|
| Pos | EDV Nr | Bezeichnung | description | Название | Stück / pieces / штуки |
| pos. поз. | Ref. № | | | | |
| 1 | 30-065144 | Antriebswelle komplett | drive shaft complete | Приводной вал в комплекте | 2 |
| 2 | 30-052666 | Kettenrad Z25 Pfluecker (AGCO I,Case, NH) | picker sprocket | Звездочка початкоотделителя | 2 |
| 2 | 30-056649 | Kettenrad Z30 Pfluecker (CLAAS II) | picker sprocket | Звездочка початкоотделителя | 2 |
| 2 | 30-055322 | Kettenrad Z25 Pfluecker (AGCO II, Deutz Fahr) | picker sprocket | Звездочка початкоотделителя | 2 |
| 2 | 30-055271 | Kettenrad Z27 Pfluecker (Krone Big X) | picker sprocket | Звездочка початкоотделителя | 2 |
| 2 | 30-055304 | Kettenrad Z24 Pfluecker (JD, Sampo) | picker sprocket | Звездочка початкоотделителя | 2 |
| 2 | 30-055560 | Kettenrad Z24 Pfluecker (Case / NH II) | picker sprocket | Звездочка початкоотделителя | 2 |
| 2 | 30-085592 | Kettenrad Z18 Pfluecker (RMS) | picker sprocket | Звездочка початкоотделителя | 2 |
| 3 | 30-065143 | Kettenspanner | chain tensioning device | Натяжное устр. | 2 |
| 4 | 30-052689 | Platte | plate | Пластина | 2 |
| 5 | 30-055303 | Halter Oelerschlauch | holder for oil line | Держатель шланга | 2 |
| 6 | 20-065128 | Ölschlauch Antrieb | oilpipe drive | Шланг привод | 2 |
| 7 | 11-053475 | Antriebskette 16B-1 Laverda M400 | drive chain | Роликовая цепь привод | 2 |
| 8 | 12-052668 | Kettenrad Z25 P1" Antrieb (AGCO I, II,CLAAS II) | sprocket drive | Звездочка привода | 2 |
| 8 | 12-055769 | Kettenrad Z30 P1" Antrieb (Deutz Fahr) | sprocket drive | Звездочка привода | 2 |
| 8 | 12-055768 | Kettenrad Z29 P1" Antrieb (Case / NH II) | sprocket drive | Звездочка привода | 2 |
| 8 | 12-052858 | Kettenrad Z27 P1" Antrieb (Case / NH I) | sprocket drive | Звездочка привода | 2 |
| 8 | 12-052667 | Kettenrad Z24 P1" Antrieb (Krone Big X) | sprocket drive | Звездочка привода | 2 |
| 8 | 12-085590 | Kettenrad Z22 P1" Antrieb (RMS) | sprocket drive | Звездочка привода | 2 |
| 8 | 12-052879 | Kettenrad Z22 P1" Antrieb (CLAAS I) | sprocket drive | Звездочка привода | 2 |
| 9 | 11-053532 | Unterlegscheibe M10 | washer | Шайба | 4 |
| 10 | 11-051499 | 6-KT Schraube M5x16 | hex screw | Болт | 4 |
| 11 | 11-053868 | 6-KT Mutter selbstsichernd M5 | hex self-locking nut | Стопорная гайка | 4 |
| 12 | 11-053477 | Verschlussglied gerade | straight connecting link | Замковое звено прямое | 2 |
| 13 | 12-065134 | Schlauchschele | pipe clamp | Зажим шланга | 4 |
| 14 | ZI500774 | 6-KT Schraube M10x40 | hex screw | Болт | 4 |
| 15 | 002303 | Scheibe A5,3 | washer | Шайба | 8 |
| 16 | 30-065167 | Lagersatz Lagermaisschnecke | bearing set corn worm | Комплект подшипников | 1 |

Lagersatz / bearing set / Комплект подшипников

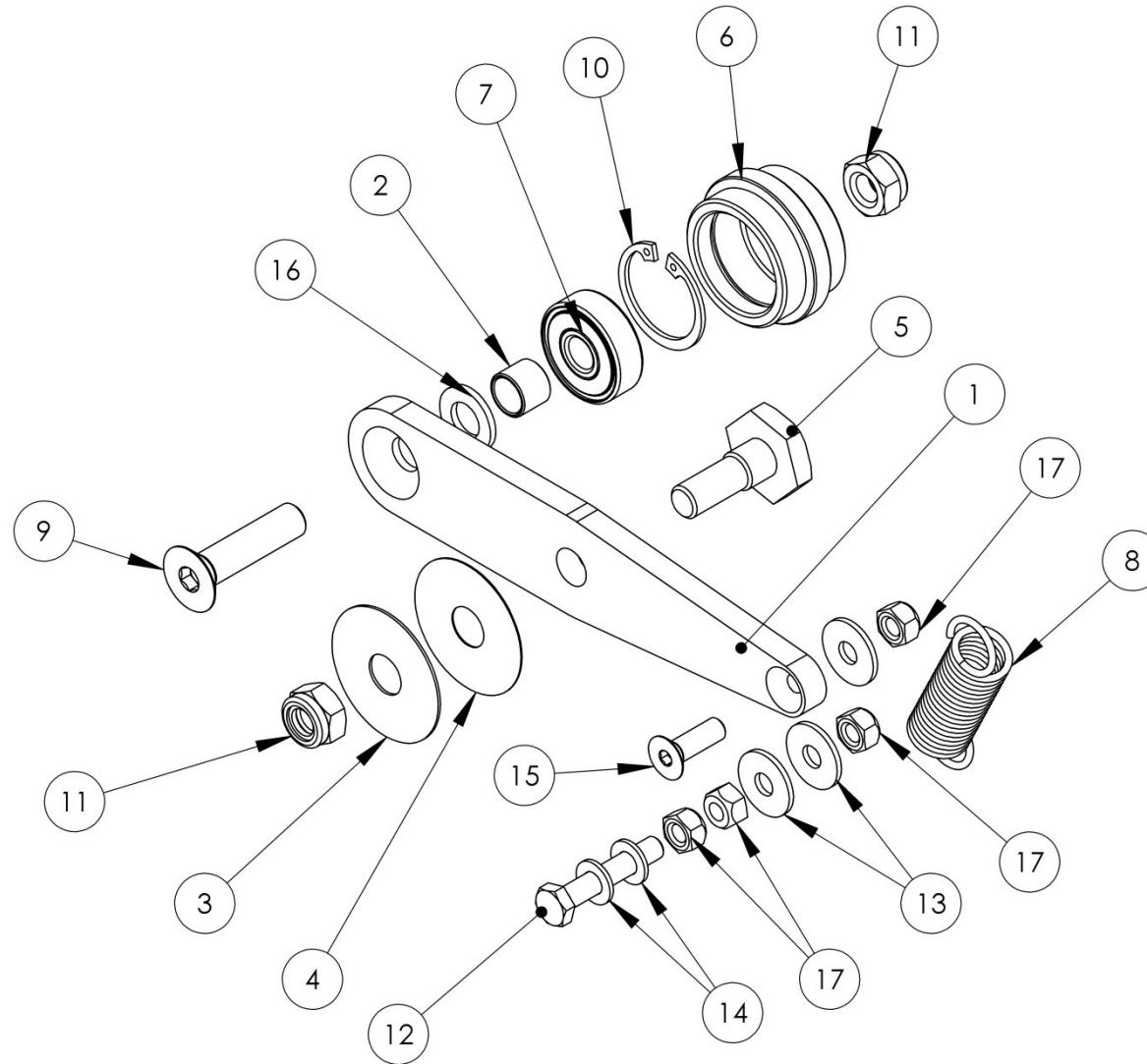
30-065167



| | | Lagersatz | Bearing set | Комплект подшипников | |
|--------------|-----------|--------------------------------|----------------------|-----------------------|-----------------------------|
| Pos | EDV Nr | Bezeichnung | description | Название | Stück / pieces/ штуки |
| pos. поз. | Ref. № | | | | |
| 1 | 12-065135 | Lagerflansch PF 80 | bearing flange | Опорный фланец | 2 |
| 2 | 20-059527 | Schutztopf 4 x 120 | cover | Защитный колпак | 1 |
| 3 | 20-052288 | Flansch | flange | фланец | 1 |
| 4 | 12-065136 | Lager | bearing | Подшипник | 2 |
| 5 | 002871 | Seegerring A 35x1,5 | circlip | Стопорное кольцо | 1 |
| 6 | 002976 | Passfeder 10x8x40 | key | Призматическая шпонка | 2 |
| 7 | 002607 | 6-KT Mutter selbstsichernd M10 | hex self-locking nut | Гайка самостопорная | 8 |
| 8 | ZI500772 | 6-KT Schraube M10x30 | hex screw | Болт | 4 |
| 9 | 30115 | Scheibe A10,5 | washer | Шайба | 24 |
| 10 | ZI510227 | 6-KT Mutter M10 | hex nut | Гайка | 4 |
| 11 | ZI500775 | 6-KT Schraube M10x45 | hex screw | Болт | 4 |
| 12 | 11-053851 | 6-KT Schraube M10x30 | hex screw | Болт | 4 |
| 13 | 11-053530 | Federscheibe B10 | washer | Шайба | 4 |

Kettenspanner / chain adjusters / Натяжитель цепи

30-052482



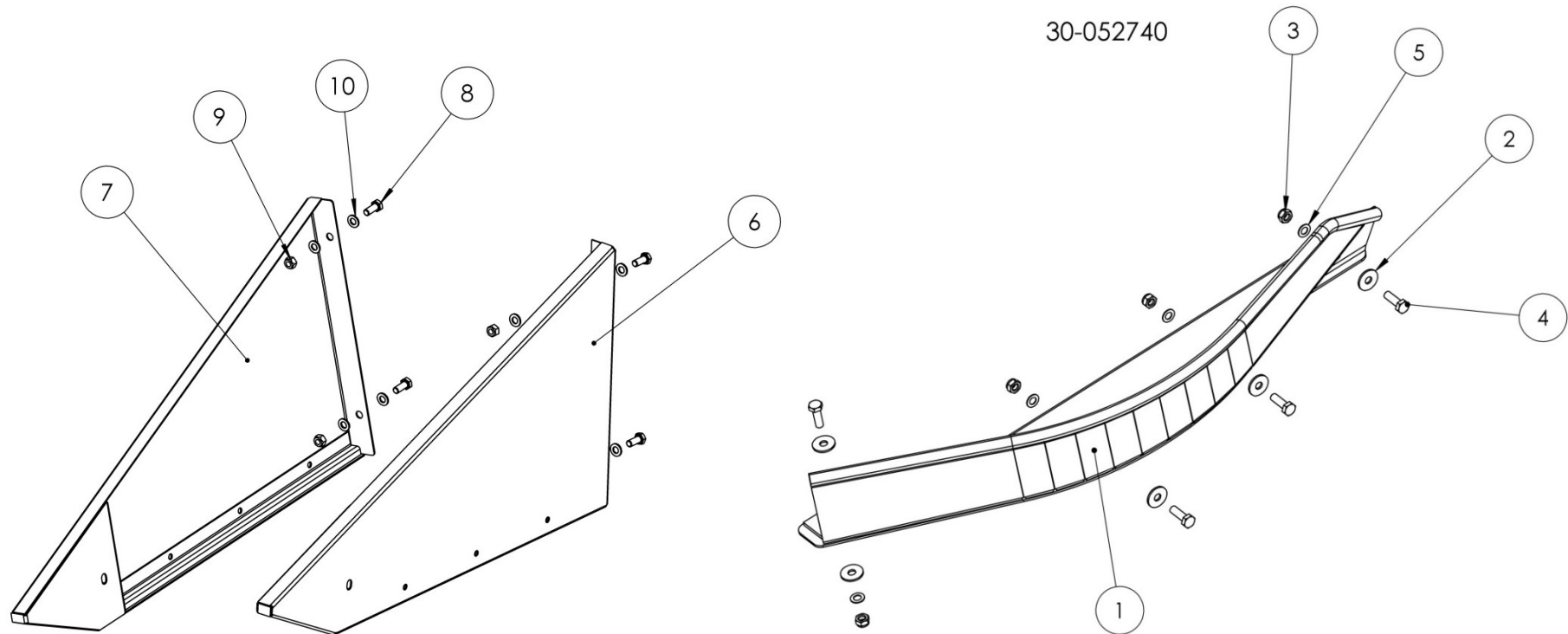
Kettenspanner

chain adjusters

Натяжитель цепи

| Pos pos. поз. | EDV Nr Ref. № | Bezeichnung | description | Название | Stück / pieces/ штуки | | | |
|---------------------|---------------------|--------------------------------|----------------------|--------------------------|-----------------------|------|--------|------|
| | | | | | 6-rows | | 8-rows | |
| | | | | | 70cm | 75cm | 70cm | 75cm |
| 1 | 20-052486 | Hebel | lever | Рычаг | 1 | 1 | 1 | 1 |
| 2 | 20-052484 | Buchse | bushing | Втулка | 1 | 1 | 1 | 1 |
| 3 | 20-052503 | Scheibe t=1 | washer | Шайба | 1 | 1 | 1 | 1 |
| 4 | 20-052504 | Scheibe t=0,5 | washer | Шайба | 1 | 1 | 1 | 1 |
| 5 | 20-052505 | Achse | axis | Стержень | 1 | 1 | 1 | 1 |
| 6 | 20-052483 | Rolle | role | Букса | 1 | 1 | 1 | 1 |
| 7 | 12-049296 | Rillenkugellager 6301-2RSH | bearing | Подшипник | 1 | 1 | 1 | 1 |
| 8 | 12-052485 | Zugfeder | spring | Пружина | 1 | 1 | 1 | 1 |
| 9 | 11-053365 | Senkschraube inn.6-KT M12x50 | screw | Винт с потайной головкой | 1 | 1 | 1 | 1 |
| 10 | 11-053362 | Seegerring J 37x1,5 | circlip | Стопорное кольцо | 1 | 1 | 1 | 1 |
| 11 | 11-053363 | 6-KT Mutter selbstsichernd M12 | hex self-locking nut | Гайка самостопорная | 2 | 2 | 2 | 2 |
| 12 | 11-053925 | 6-KT Schraube M8x45 | hex screw | Болт | 1 | 1 | 1 | 1 |
| 13 | ZI520032 | Unterlegscheibe M8 | washer | Шайба | 3 | 3 | 3 | 3 |
| 14 | ZI520034 | Scheibe A8,4 | washer | Шайба | 2 | 2 | 2 | 2 |
| 15 | 002578 | Senkschraube innen 6-KT M8x25 | screw | Винт с потайной головкой | 1 | 1 | 1 | 1 |
| 16 | 002316 | Scheibe A13 | washer | Шайба | 1 | 1 | 1 | 1 |
| 17 | 002601 | 6-KT Mutter selbstsichernd M8 | hex self-locking nut | Гайка самостопорная | 4 | 4 | 4 | 4 |

18. HÄCKSLERSCHUTZ / SHREDDER PROTECTION / ЗАЩИТНЫЙ ЩИТОК ДЛЯ ИЗМЕЛЬЧ.



Häckslerschutz

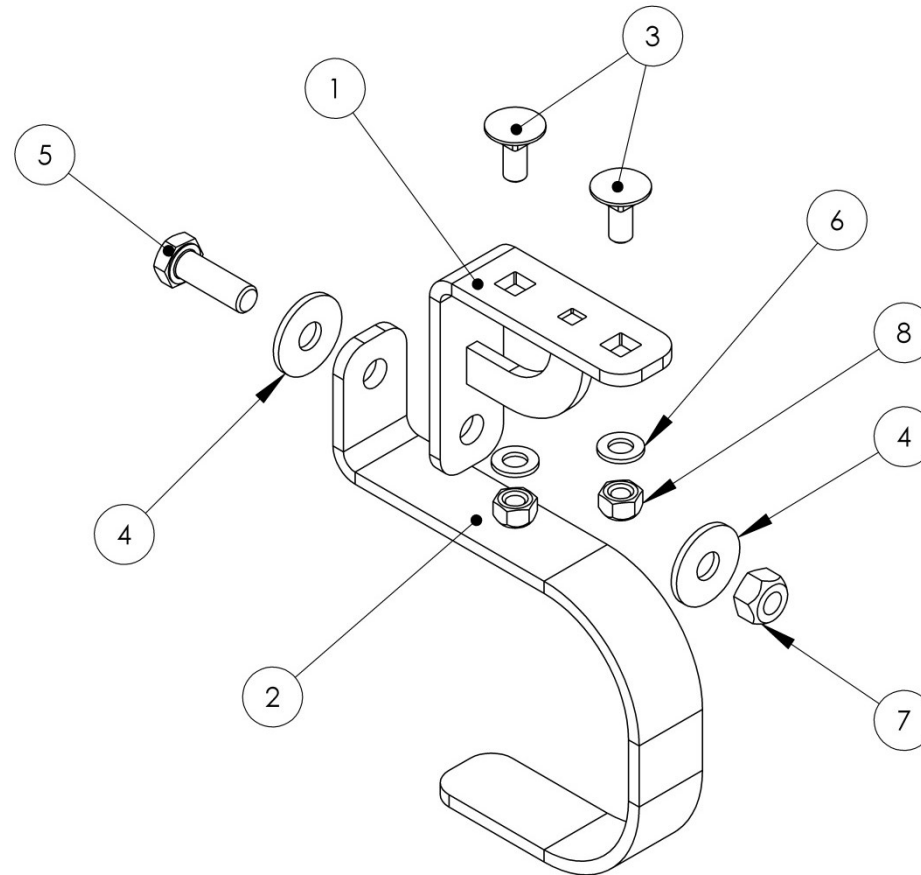
shredder protection

Защитный щиток

| Pos pos. поз. | EDV Nr Ref. № | Bezeichnung | description | Название | Stück / pieces/ штуки | | | |
|---------------------|---------------------|--------------------------------|----------------------|---------------------|-----------------------|------|--------|------|
| | | | | | 6-rows | | 8-rows | |
| | | | | | 70cm | 75cm | 70cm | 75cm |
| 1 | 30-052739 | Häckslerschutz | Shredder protection | Защита измельчителя | 1 | 1 | 1 | 1 |
| 2 | 11-048833 | Unterlegscheibe M8 | washer | Шайба | 5 | 5 | 5 | 5 |
| 3 | 11-053364 | 6-KT Mutter selbstsichernd M8 | hex self-locking nut | Стопорная гайка | 4 | 4 | 4 | 4 |
| 4 | ZI500748 | 6-KT Schraube M8x25 | hex screw | Болт | 4 | 4 | 4 | 4 |
| 5 | 11-051276 | Federscheibe B8 | spring disc | Пружинная шайба | 4 | 4 | 4 | 4 |
| 6 | 30-059194 | Blech li. | Plate | Пластина | 1 | 1 | 1 | 1 |
| 7 | 30-059203 | Blech re. | plate | Пластина | 1 | 1 | 1 | 1 |
| 8 | ZI500771 | 6-KT Schraube M10x25 | hex screw | Болт | 4 | 4 | 4 | 4 |
| 9 | 002607 | 6-KT Mutter selbstsichernd M10 | hex self-locking nut | Гайка самостопорная | 4 | 4 | 4 | 4 |
| 10 | 030115 | Scheibe A10,5 | washer | Шайба | 8 | 8 | 8 | 8 |

19. GELENKWELLEN HALTER / CARDAN SHAFTS HOLDER / ДЕРЖАТЕЛЬ ДЛЯ КАРДАНЫХ ВАЛОВ

30-059176



Gelenkwellen Halter

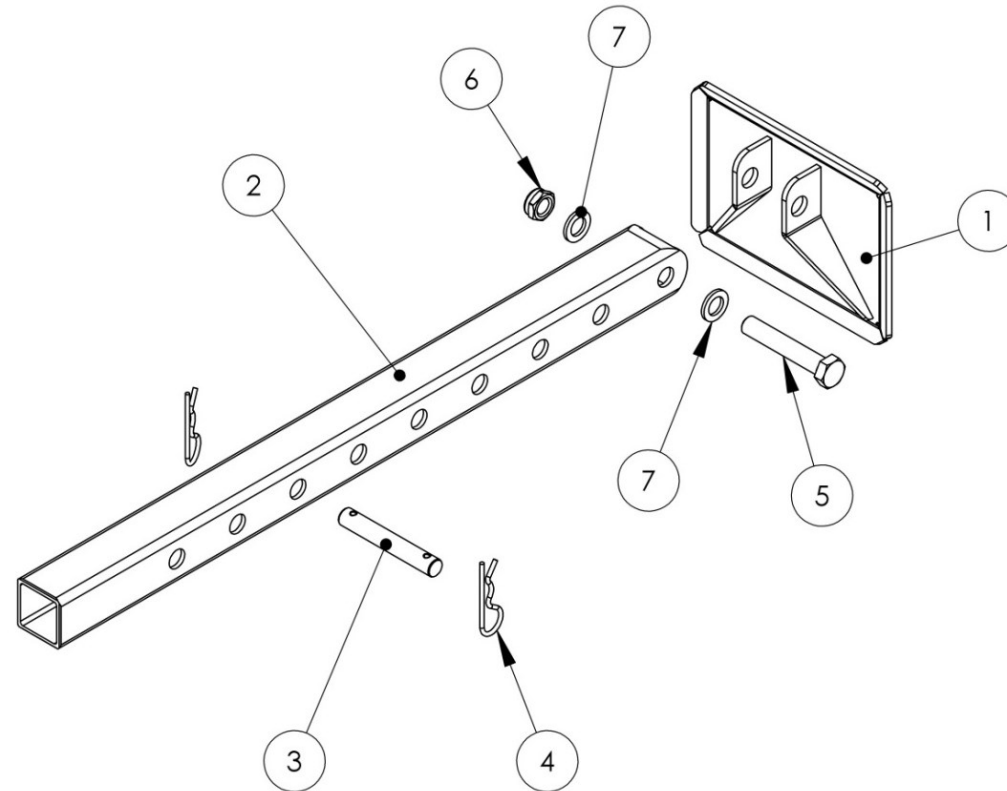
Cardan shafts holder

Держатель для кард. валов

| Pos pos. поз. | EDV Nr Ref. № | Bezeichnung | description | Название | Stück / pieces/ штуки | | | |
|---------------------|---------------------|---------------------------------|--------------------------------|-------------------------------------|-----------------------|------|--------|------|
| | | | | | 6-rows | | 8-rows | |
| | | | | | 70cm | 75cm | 70cm | 75cm |
| 1 | 30-070236 | Befestigung Gelenkwellenhalter | fastening cardan shafts holder | Крепление держателя для кард. валов | 2 | 2 | 2 | 2 |
| 2 | 20-057981 | Gelenkwellenhalter | cardan shafts holder | Держатель для кард. валов | 2 | 2 | 2 | 2 |
| 3 | ZI502646 | Flachrundschrabe o.Mutter M8x20 | round head screw without nut | Болт с кругл.гол. без гайки | 4 | 4 | 4 | 4 |
| 4 | 11-053532 | Unterlegscheibe M10 | washer | Шайба | 4 | 4 | 4 | 4 |
| 5 | ZI500772 | 6-KT Schraube M10X30 | hex screw | Болт | 2 | 2 | 2 | 2 |
| 6 | 11-050356 | Scheibe A8,4 | washer | Шайба | 4 | 4 | 4 | 4 |
| 7 | 002607 | 6-KT Mutter selbstsichernd M10 | hex self-locking nut | Гайка самостопорная | 2 | 2 | 2 | 2 |
| 8 | 002601 | 6-KT Mutter selbstsichernd M8 | hex self-locking nut | Гайка самостопорная | 4 | 4 | 4 | 4 |

20. FUSS / FOOT / НОЖКА

30-055268



Fuß

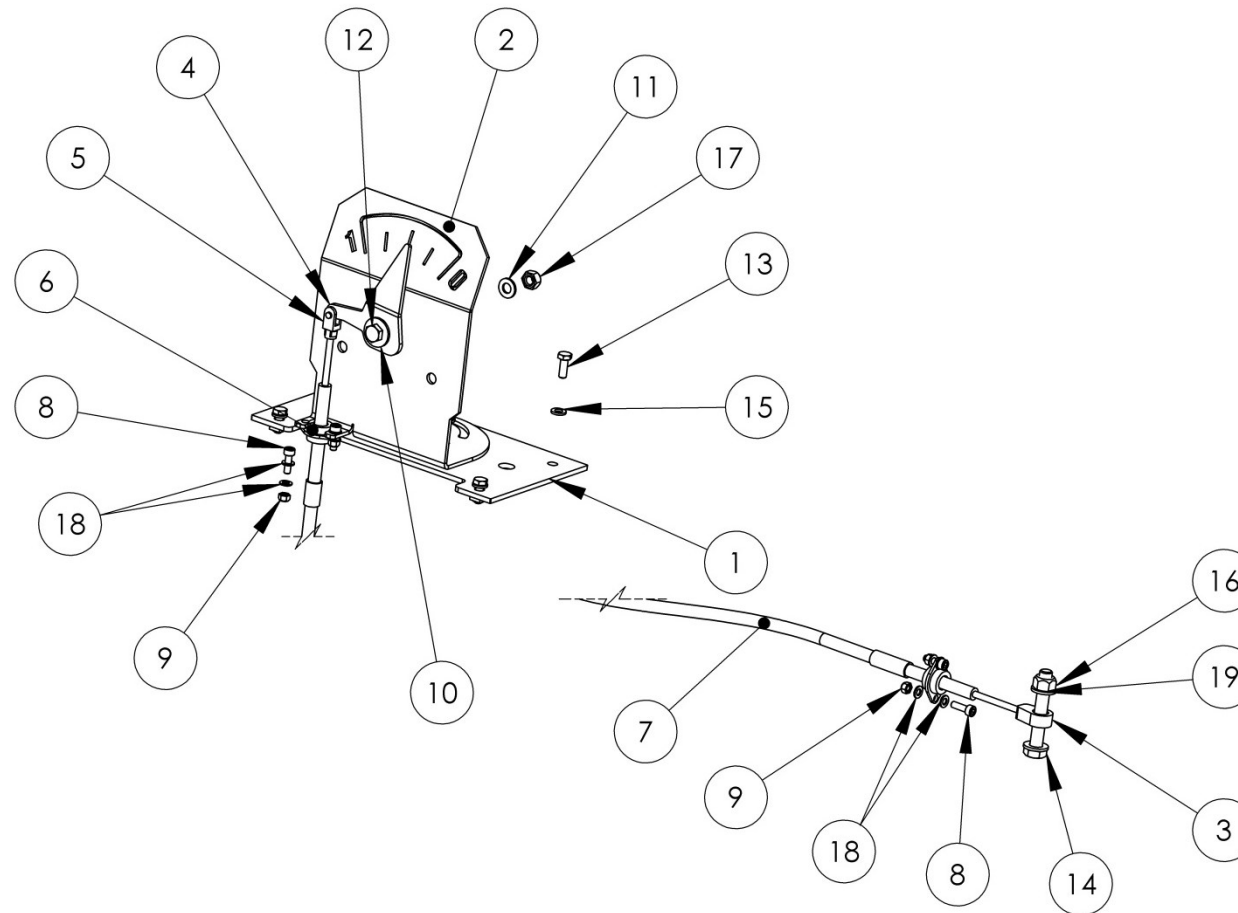
foot

Ножка

| Pos pos. поз. | EDV Nr Ref. № | Bezeichnung | description | Название | Stück / pieces/ штуки | | | |
|---------------------|---------------------|--------------------------------|-----------------------|---------------------|-----------------------|------|--------|------|
| | | | | | 6-rows | | 8-rows | |
| | | | | | 70cm | 75cm | 70cm | 75cm |
| 1 | 30-055267 | Fussplatte mit Augen | Foot plate with bores | Ножка с отверстиями | 2 | 2 | 2 | 2 |
| 2 | 20-055265 | Rohr 50x50x3 L=725 | pipe | Труба | 2 | 2 | 2 | 2 |
| 3 | 20-055266 | Bolzen ø16 | bolt | Штифт | 2 | 2 | 2 | 2 |
| 4 | 11-051496 | Federstecker d=4 | spring cotter | Шплинт | 4 | 4 | 4 | 4 |
| 5 | ZI500516 | 6-KT Schraube M16X90 | hex screw | Болт | 2 | 2 | 2 | 2 |
| 6 | 11-054059 | 6-KT Mutter selbstsichernd M16 | hex self-locking nut | Гайка самостопорная | 2 | 2 | 2 | 2 |
| 7 | ZI520109 | Scheibe d17 | washer | Шайба | 4 | 4 | 4 | 4 |

21. ANZEIGE PFLÜCKPLATTENSTELLUNG / POINTER PICKING PLATES ADJUST. / УКАЗАТЕЛЬ НА ПОЗ. ЖАТКИ

30-056505



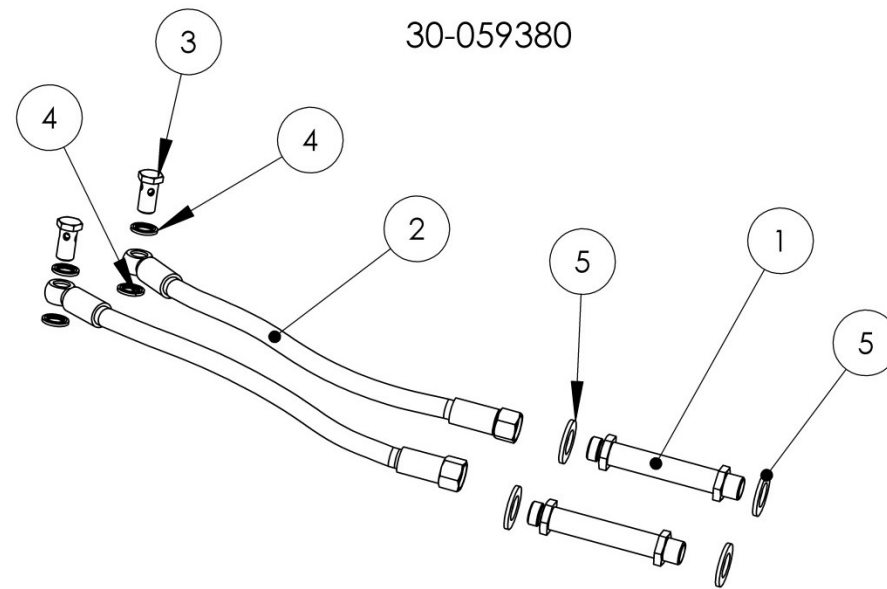
Anzeige
Pflückplattenstellung

pointer picking plates adjust.

Указатель на поз. жатки

| Pos pos. поз. | EDV Nr Ref. № | Bezeichnung | description | Название | Stück / pieces/ штуки | | | |
|---------------------|---------------------|-------------------------------------|--------------------------------------|--------------------------|-----------------------|------|--------|------|
| | | | | | 6-rows | | 8-rows | |
| | | | | | 70cm | 75cm | 70cm | 75cm |
| 1 | 30-059533 | Halterung Pflückerlatteneinstellung | holder pointer picking plates adjust | Крепление указателя | 1 | 1 | 1 | 1 |
| 2 | 30-056495 | Halterung | holder | Крепление | 1 | 1 | 1 | 1 |
| 3 | 20-059536 | Augenmutter M5 | nut | гайка | 1 | 1 | 1 | 1 |
| 4 | 20-056506 | Zeigepfeil | pointer | Указатель | 1 | 1 | 1 | 1 |
| 5 | 12-065157 | Gabelkopf GERMF-05 | forkhead | Вилкообразная головка | 1 | 1 | 1 | 1 |
| 6 | 12-065155 | Flanschlager M10 | flange bearings | Фланцевый подшипник | 2 | 2 | 2 | 2 |
| 7 | 12-065156 | Druck-Zug Kabel Hub 64 | push – pull cable | push – pull кабель | 1 | 1 | 1 | 1 |
| 8 | 11-053255 | Zyl. Schraube innen 6-KT M5x16 | lenticular flange head screw | Винт с линзообр.головкой | 4 | 4 | 4 | 4 |
| 9 | 11-053868 | 6-KT Mutter selbstsichernd M5 | hex self-locking nut | Стопорная гайка | 4 | 4 | 4 | 4 |
| 10 | ZI520032 | Unterlegscheibe M8 | washer | Шайба | 1 | 1 | 1 | 1 |
| 11 | ZI520034 | Scheibe A8,4 | washer | Шайба | 5 | 5 | 5 | 5 |
| 12 | ZI500449 | 6-KT Schraube M8X35 | hex screw | Болт | 1 | 1 | 1 | 1 |
| 13 | ZI500734 | 6-KT Schraube M6x16 | hex screw | Болт | 6 | 6 | 6 | 6 |
| 14 | ZI500460 | 6-KT Schraube M10x65 | hex screw | Болт | 1 | 1 | 1 | 1 |
| 15 | 031965 | Scheibe A6,4 | washer | Шайба | 6 | 6 | 6 | 6 |
| 16 | 002607 | 6-KT Mutter selbstsichernd M10 | hex self-locking nut | Стопорная гайка | 1 | 1 | 1 | 1 |
| 17 | 002601 | 6-KT Mutter selbstsichernd M8 | hex self-locking nut | Стопорная гайка | 3 | 3 | 3 | 3 |
| 18 | 002303 | Scheibe A5,3 | washer | Шайба | 8 | 8 | 8 | 8 |
| 19 | 030115 | Scheibe A10,5 | washer | Шайба | 2 | 2 | 2 | 2 |

22. HYDR. LEITUNG VERSTELLZYLINDER / ADJUSTING CYLINDER HYDR.LINE / РЕГУЛИРОВКА ГИДР. ЛИНИИ

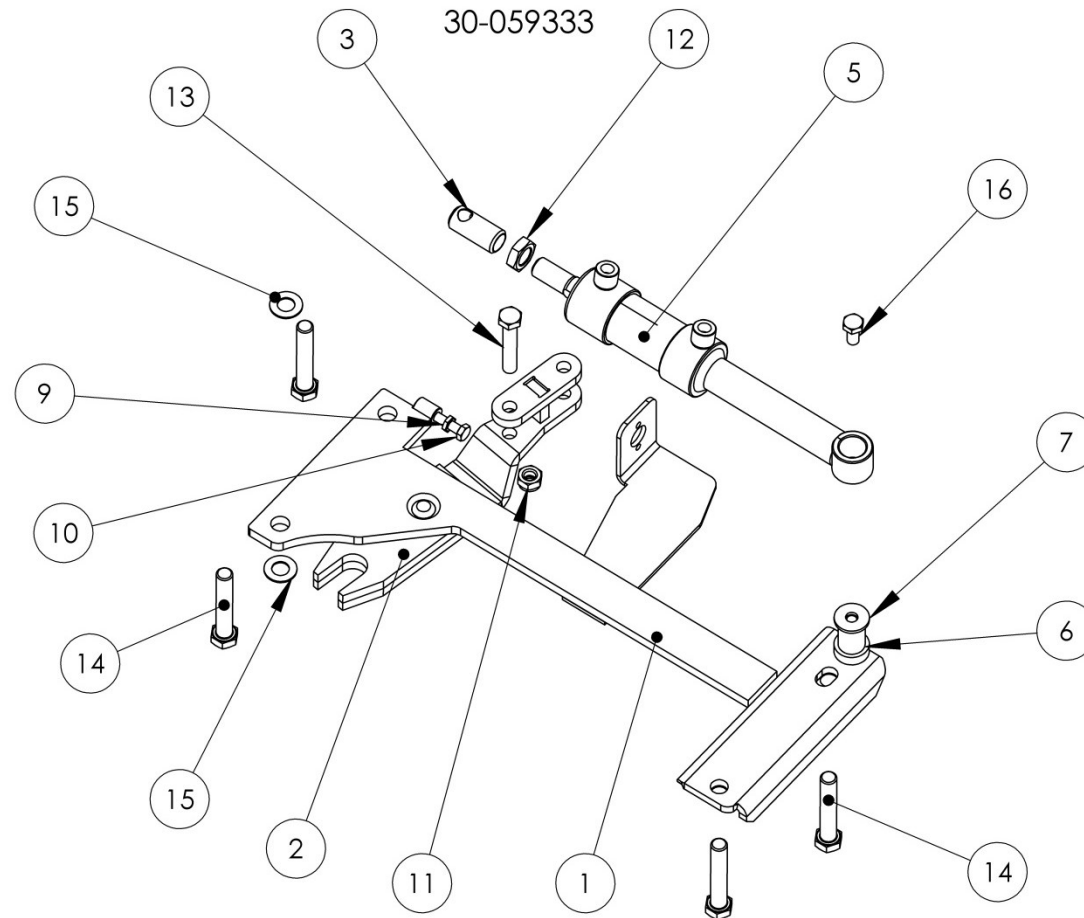


Hydr. Leitung Verstellzylinder adjusting cylinder hydr.line

Регулировка гидр. линии

| Pos pos. поз. | EDV Nr Ref. № | Bezeichnung | description | Название | Stück / pieces/ штуки | | | |
|---------------------|---------------------|----------------------|---------------------------|----------------------|-----------------------|------|--------|------|
| | | | | | 6-rows | | 8-rows | |
| | | | | | 70cm | 75cm | 70cm | 75cm |
| 1 | 12-059517 | Schott XSV 12L | bulkhead screw connection | Штуцерное соединение | 2 | 2 | 2 | 2 |
| 2 | 12-059251 | Hydraulikschlauch | hydraulic pipe | Гидравлический шланг | 2 | 2 | 2 | 2 |
| 3 | 12-055437 | Hohlschraube | canjo screw | Полый винт | 2 | 2 | 2 | 2 |
| 4 | 12-059323 | Usit- Dichtring 1/4" | usit-seal ring | Уплотнение | 4 | 4 | 4 | 4 |
| 5 | 11-056653 | Scheibe A18 | washer | Шайба | 4 | 4 | 4 | 4 |

23. HYDRAULIK / HYDRAULIC SYSTEM / ГИДРОСИСТЕМА



Hydraulik

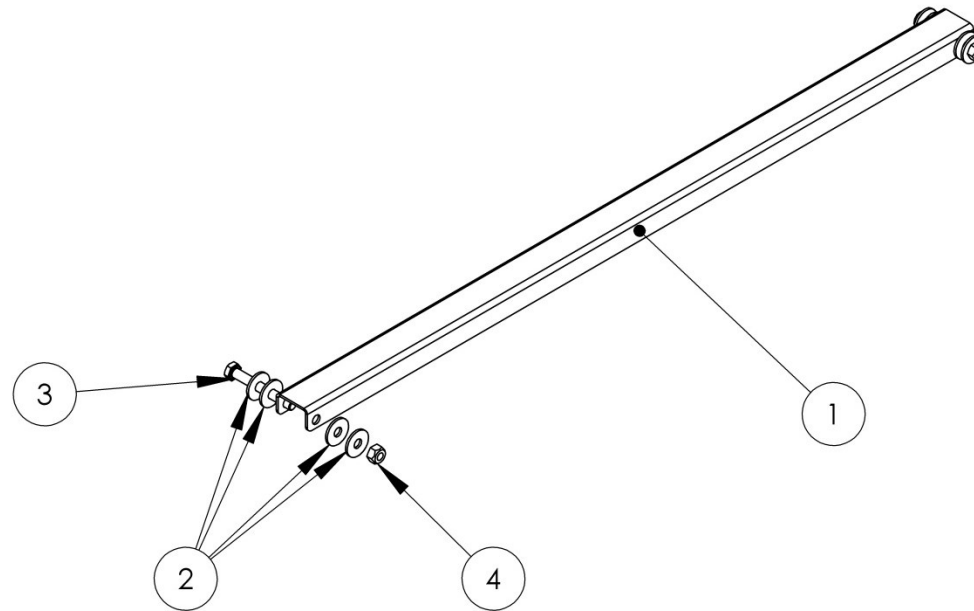
hydraulic system

Гидросистема

| Pos pos. поз. | EDV Nr Ref. № | Bezeichnung | description | Название | Stück / pieces/ штуки | | | |
|---------------------|---------------------|--------------------------------|-----------------------|----------------------------|-----------------------|------|--------|------|
| | | | | | 6-rows | | 8-rows | |
| | | | | | 70cm | 75cm | 70cm | 75cm |
| 1 | 30-059329 | Traeger Hydraulikeinheit | holder hydraulic unit | Крепление гидросистема | 1 | 1 | 1 | 1 |
| 2 | 30-052523 | Hebel | lever | Рычаг | 1 | 1 | 1 | 1 |
| 3 | 20-052525 | Bolzen | bolt | Штифт | 1 | 1 | 1 | 1 |
| 4 | 12-051368 | Gleitlagerbuchse | sliding bearing bush | Втулка | 1 | 1 | 1 | 1 |
| 5 | 12-052945 | Hydraulikzylinder | hydraulic cylinder | Гидроцилиндр | 1 | 1 | 1 | 1 |
| 6 | 12-051369 | Gleitlagerbuchse | plain bearing bush | Втулка подшипника | 1 | 1 | 1 | 1 |
| 7 | 20-052854 | Scheibe | washer | Шайба | 1 | 1 | 1 | 1 |
| 8 | 20-052855 | Scheibe | washer | Шайба | 1 | 1 | 1 | 1 |
| 9 | 11-053554 | 6-KT Mutter flach M8 | hexagon nut, flat | Шестигранная гайка плоская | 1 | 1 | 1 | 1 |
| 10 | 11-053925 | 6-KT Schraube M8x45 | hex screw | Болт | 1 | 1 | 1 | 1 |
| 11 | 11-053363 | 6-KT Mutter selbstsichernd M12 | hex self-locking nut | Гайка самостопорная | 1 | 1 | 1 | 1 |
| 12 | 11-051278 | 6-KT Mutter flach M18x1,5 | hexagon nut, flat | Шестигранная гайка плоская | 1 | 1 | 1 | 1 |
| 13 | 11-054050 | 6-KT Schraube M12x65 | hex screw | Болт | 1 | 1 | 1 | 1 |
| 14 | 11-051498 | 6-KT Schraube M14x80 | hex screw | Болт | 4 | 4 | 4 | 4 |
| 15 | 11-053524 | Federscheibe B14 | spring washer | Упругая шайба | 4 | 4 | 4 | 4 |
| 16 | ZI500874 | 6-KT Schraube M10X20 | hex screw | Болт | 2 | 2 | 2 | 2 |

24. HAUBENARRETIERUNG / COVERS LOCK / ФИКСАТОР ЗАЩИТНЫХ КОЖУХОВ

30-059325



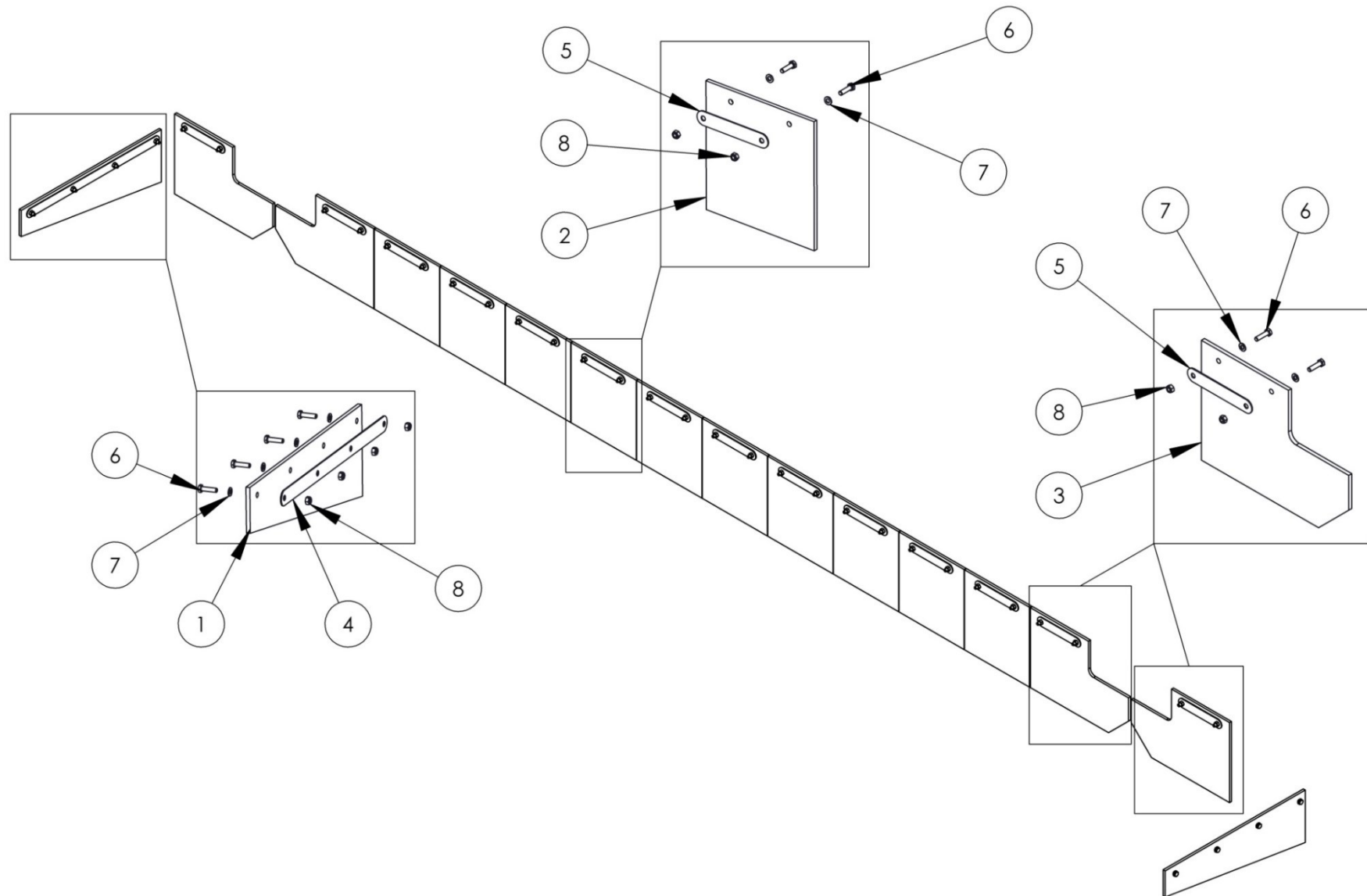
Haubenarretierung

covers lock

Фиксатор защитных кожухов

| Pos pos. поз. | EDV Nr Ref. № | Bezeichnung | description | Название | Stück / pieces/ штуки | | | |
|---------------------|---------------------|-------------------------------|----------------------|---------------------------|-----------------------|------|--------|------|
| | | | | | 6-rows | | 8-rows | |
| | | | | | 70cm | 75cm | 70cm | 75cm |
| 1 | 20-059324 | Haubenarretierung | covers lock | фиксатор защитных кожухов | 7 | 7 | 9 | 9 |
| 2 | ZI520032 | Unterlegscheibe M8 | washer | Шайба | 14 | 14 | 18 | 18 |
| 3 | ZI520375 | 6-KT Schraube M8x65 | hex screw | Болт | 56 | 56 | 72 | 72 |
| 4 | 002601 | 6-KT Mutter selbstsichernd M8 | hex self-locking nut | Стопорная гайка | 14 | 14 | 18 | 18 |

25. SCHUTZLAPPEN / PROTECTIVE PLATE / ЗАЩИТНЫЕ ПЛАСТИНЫ



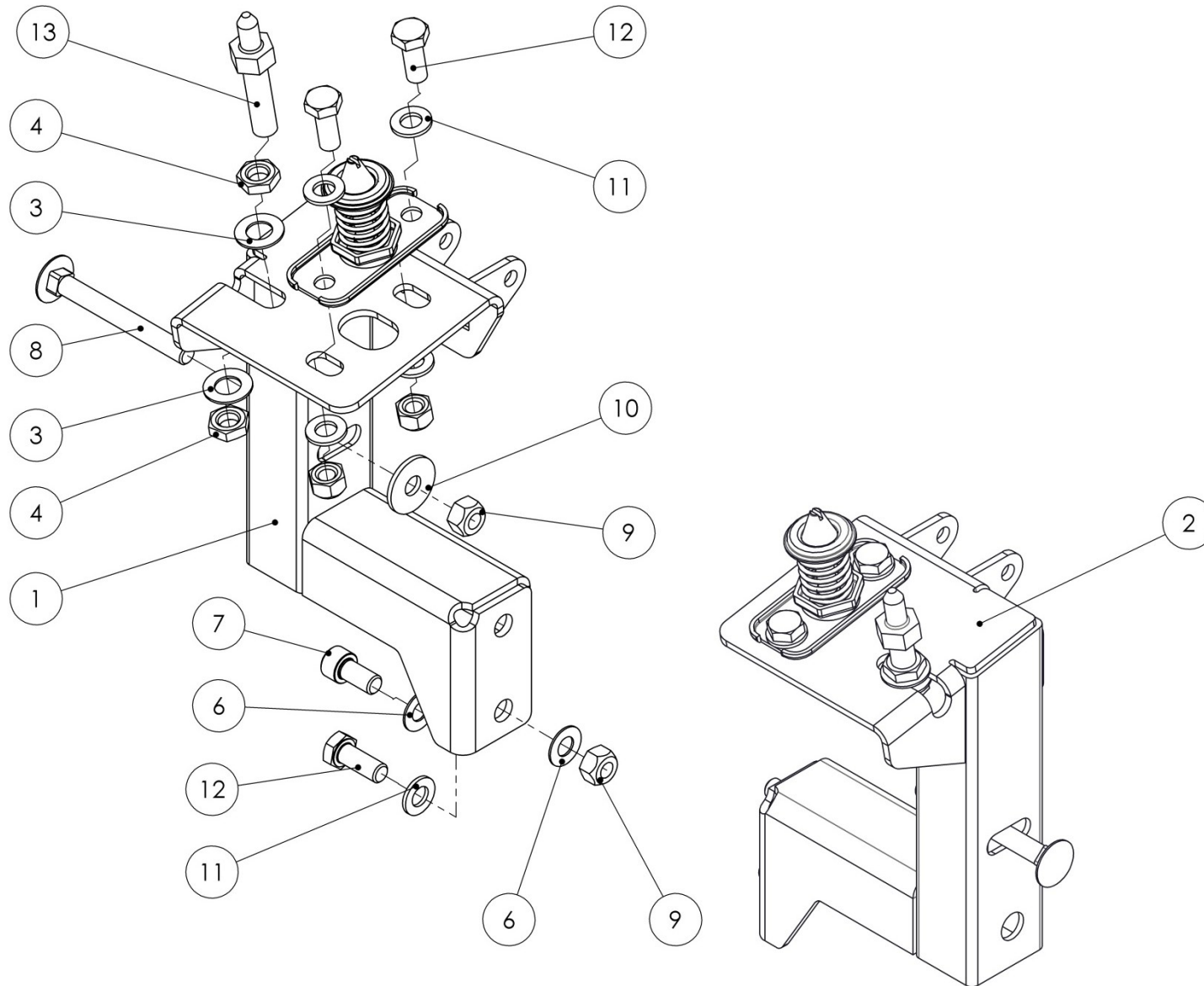
Schutzlappen

protective plate

Защитные пластины

| Pos pos. поз. | EDV Nr Ref. № | Bezeichnung | description | Название | Stück / pieces/ штуки | | | | | |
|---------------------|---------------------|-------------------------------|----------------------------|-----------------------------|-----------------------|------|--------|------|---------|------|
| | | | | | 6-rows | | 8-rows | | 12-rows | |
| | | | | | 70cm | 75cm | 70cm | 75cm | 70cm | 75cm |
| 1 | 20-059344 | Schutzplane | protective plate | Защитные пластины | 2 | 2 | 2 | 2 | 2 | 2 |
| 2 | 20-052783 | Schutzplane | protective plate | Защитные пластины | 10 | - | 2 | - | - | - |
| 2 | 20-059242 | Schutzplane | protective plate | Защитные пластины | - | 2 | 2 | - | 8 | 2 |
| 2 | 20-054843 | Schutzplane | protective plate | Защитные пластины | - | - | 8 | 8 | 8 | 6 |
| 2 | 20-054845 | Schutzplane | protective plate | Защитные пластины | - | - | - | - | 6 | 4 |
| 2 | 20-059307 | Schutzplane | protective plate | Защитные пластины | - | - | - | - | 2 | - |
| 3 | 20-059241 | Schutzplane | protective plate | Защитные пластины | 4 | 4 | 4 | 4 | 8 | 8 |
| 4 | 20-059490 | Platte Schutzplane | plate for protective plate | Крепление защитной пластины | 2 | 2 | 2 | 2 | 2 | 2 |
| 5 | 20-054801 | Platte d=10 (140) | plate | Пластина | 14 | 8 | - | 6 | 8 | 8 |
| 5 | 20-054802 | Platte d=10 (2x140) | plate | Пластина | - | 2 | 6 | 2 | 8 | 6 |
| 6 | ZI500749 | 6-KT Schraube M8x30 | hex screw | Болт | 36 | 28 | 20 | 24 | 94 | 94 |
| 7 | ZI520034 | Scheibe A8,4 | washer | Шайба | 36 | 28 | 20 | 24 | 94 | 94 |
| 8 | 002601 | 6-KT Mutter selbstsichernd M8 | hex self-locking nut | Стопорная гайка | 36 | 28 | 20 | 24 | 94 | 94 |

26. KONSOLE RE. - LI. / CONSOLE RIGHT- LEFT / КОНСОЛЬ СПРАВА - СЛЕВА



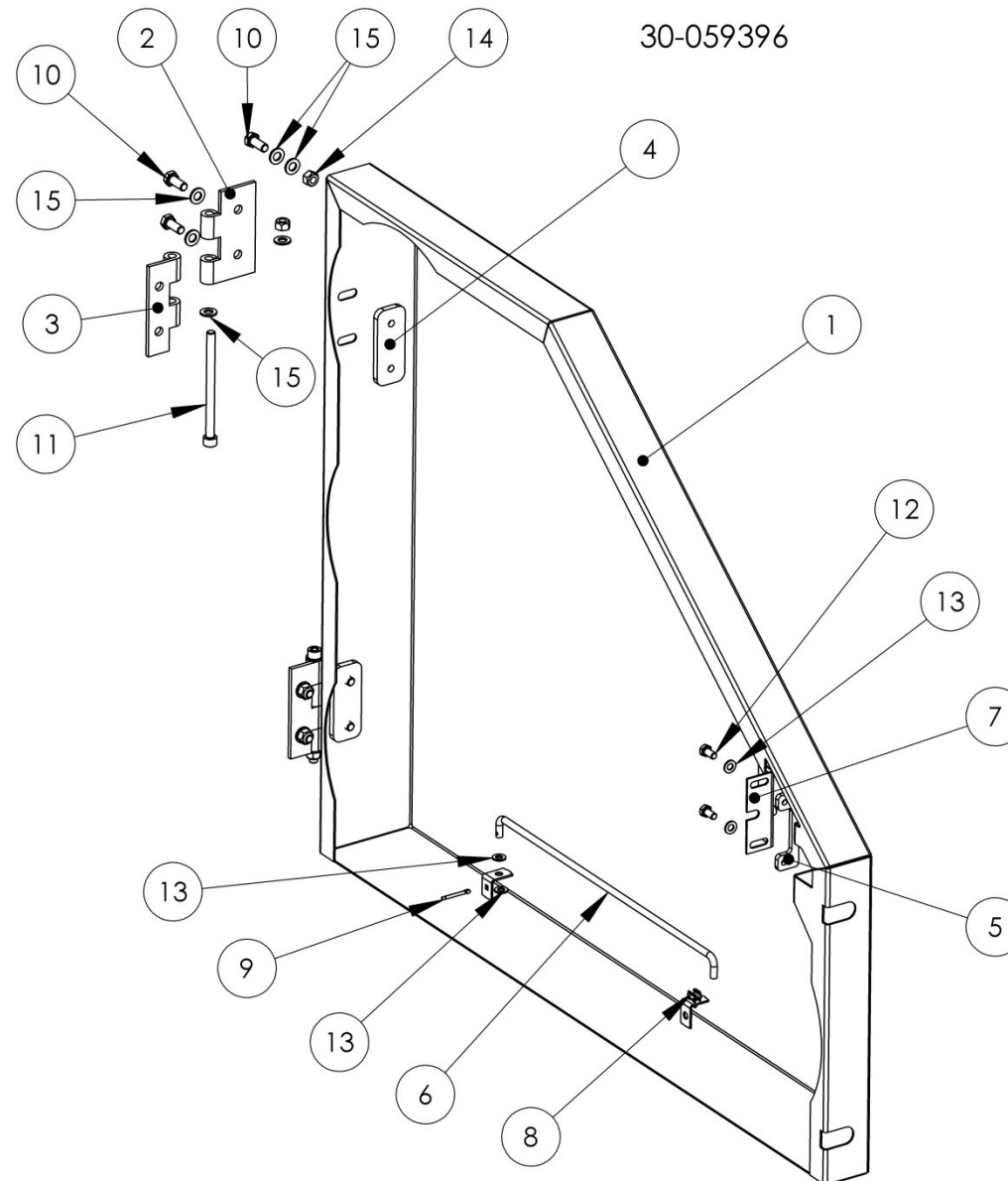
Konsole re.- li.

console right - left

Консоль справа - слева

| Pos pos. поз. | EDV Nr Ref. № | Bezeichnung | description | Название | Stück / pieces/ штуки | | | |
|---------------------|---------------------|---------------------------------|------------------------------|--------------------------------|-----------------------|------|--------|------|
| | | | | | 6-rows | | 8-rows | |
| | | | | | 70cm | 75cm | 70cm | 75cm |
| 1 | 30-059376 | Konsole re. | console right | Консоль справа | 1 | 1 | 1 | 1 |
| 2 | 30-059377 | Konsole li. | console left | Консоль слева | 1 | 1 | 1 | 1 |
| 3 | 002839 | Federscheibe B12 d=13 | spring disc | Пружинная шайба | 4 | 4 | 4 | 4 |
| 4 | 002634 | 6-KT Mutter flach M12 | hex nutm flat | Шестигранная гайка плоская | 4 | 4 | 4 | 4 |
| 5 | 12-059406 | Haubenverriegelung Bolzen | protective hood bolt | Болт, защитного кожуха | 2 | 2 | 2 | 2 |
| 6 | 11-053530 | Federscheibe B10 | spring washer | Упругая шайба | 4 | 4 | 4 | 4 |
| 7 | 034035 | Zyl. Schraube innen 6-Kt M10x20 | cylinder screw | Болт с цилиндрической головкой | 2 | 2 | 2 | 2 |
| 8 | 11-053553 | Flachrundschr.o.Mutter M10x90 | round head screw without nut | Болт с кругл.гол. без гайки | 2 | 2 | 2 | 2 |
| 9 | 002607 | 6-KT Mutter selbstsichernd M10 | hex self-locking nut | Стопорная гайка | 8 | 8 | 8 | 8 |
| 10 | 11-053532 | Unterlegscheibe M10 | washer | Шайба | 2 | 2 | 2 | 2 |
| 11 | 030115 | Scheibe A10,5 | washer | Шайба | 10 | 10 | 10 | 10 |
| 12 | ZI500771 | 6-KT Schraube M10x25 | hex screw | Болт | 6 | 6 | 6 | 6 |
| 13 | 20-059385 | Justage- Dorn | adjusting rod | Регулировочный стержень | 2 | 2 | 2 | 2 |

27. SEITENDECKEL LI. / SIDE COVER LEFT / БОКОВАЯ КРЫШКА СЛЕВА



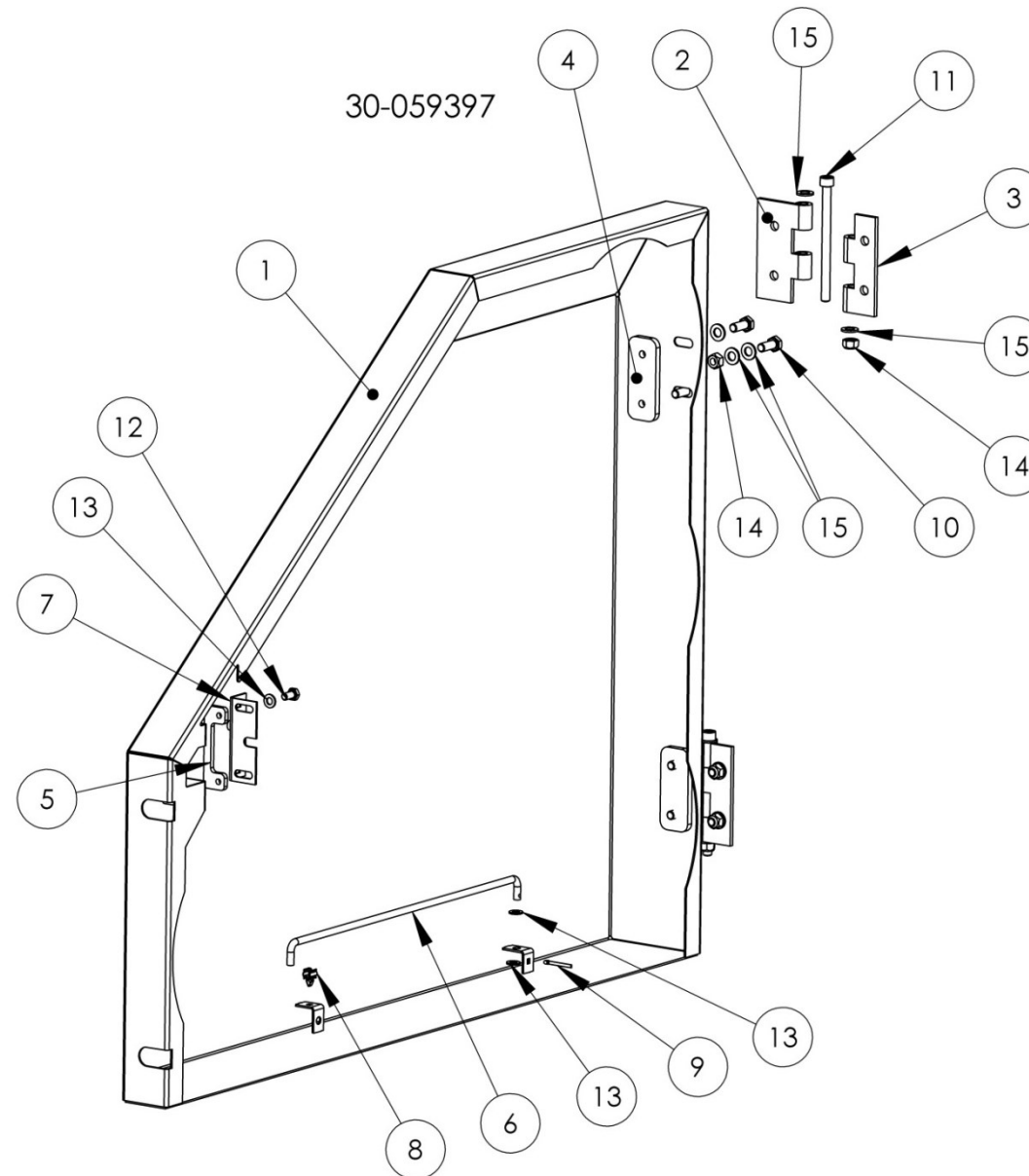
Seitendeckel li.

side cover left

Боковая крышка слева

| Pos pos. поз. | EDV Nr Ref. № | Bezeichnung | description | Название | Stück / pieces/ штуки | | | |
|---------------------|---------------------|----------------------------------|----------------------|--------------------------------|-----------------------|------|--------|------|
| | | | | | 6-rows | | 8-rows | |
| | | | | | 70cm | 75cm | 70cm | 75cm |
| 1 | 30-059330 | Seitendeckel links | side cover left | Боковая крышка слева | 1 | 1 | 1 | 1 |
| 2 | 30-059455 | Fluegel Scharnier 120x60 MP | hinge | Шарнир | 2 | 2 | 2 | 2 |
| 3 | 30-059454 | Fluegel Scharnier 120x40 MP | hinge | Шарнир | 2 | 2 | 2 | 2 |
| 4 | 20-057144 | Scharnier- Platte | hinge plate | Пластина | 2 | 2 | 2 | 2 |
| 5 | 20-059452 | Schlossplatte | lock plate | Стопорную пластина | 1 | 1 | 1 | 1 |
| 6 | 20-059453 | Hauben Raststange | latch side cover | Защелка крышки | 1 | 1 | 1 | 1 |
| 7 | 12-059451 | Klappverschluss | shutter | Затвор | 1 | 1 | 1 | 1 |
| 8 | 12-051490 | Rohrhalter | pipe holder | Зажим штанги | 1 | 1 | 1 | 1 |
| 9 | 11-048962 | Splint 4x28 | cotter | Шплинт | 1 | 1 | 1 | 1 |
| 10 | 11-053592 | 6-KT Schraube M10x25 | hex screw | Болт | 8 | 8 | 8 | 8 |
| 11 | 11-056789 | Zyl. Schraube innen 6-KT M10x140 | cylinder screw | Болт с цилиндрической головкой | 2 | 2 | 2 | 2 |
| 12 | ZI500757 | 6-KT Schraube M8x16 | hex screw | Болт | 2 | 2 | 2 | 2 |
| 13 | ZI520034 | Scheibe A8,4 | washer | Шайба | 4 | 4 | 4 | 4 |
| 14 | 002607 | 6-KT Mutter selbstsichernd M10 | hex self-locking nut | Стопорная гайка | 6 | 6 | 6 | 6 |
| 15 | 030115 | Scheibe A10,5 | washer | Шайба | 16 | 16 | 16 | 16 |

28. SEITENDECKEL RE. / SIDE COVER RIGHT / БОКОВАЯ КРЫШКА СПРАВА



Seitendeckel re.

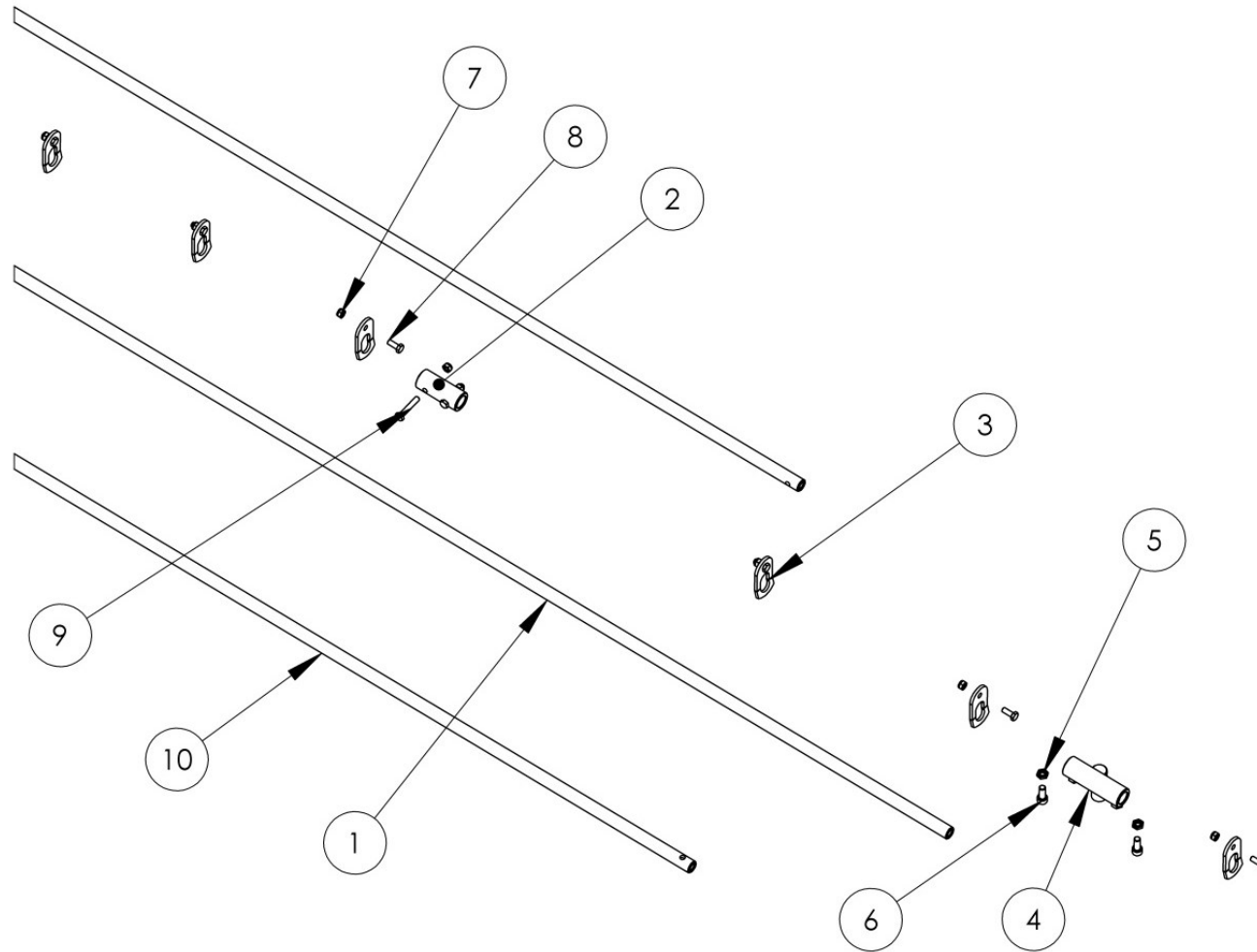
side cover right

Боковая крышка справа

| Pos pos. поз. | EDV Nr Ref. № | Bezeichnung | description | Название | Stück / pieces/ штуки | | | |
|---------------------|---------------------|--------------------------------|----------------------|--------------------------------|-----------------------|------|--------|------|
| | | | | | 6-rows | | 8-rows | |
| | | | | | 70cm | 75cm | 70cm | 75cm |
| 1 | 30-059457 | Seitendeckel rechts | side cover right | Боковая крышка справа | 1 | 1 | 1 | 1 |
| 2 | 30-059455 | Fluegel Scharnier 120x60 MP | hinge | Шарнир | 2 | 2 | 2 | 2 |
| 3 | 30-059454 | Fluegel Scharnier 120x40 MP | hinge | Шарнир | 2 | 2 | 2 | 2 |
| 4 | 20-057144 | Scharnier- Platte | hinge plate | Пластина | 2 | 2 | 2 | 2 |
| 5 | 20-059452 | Schlossplatte | lock plate | Стопорную пластина | 1 | 1 | 1 | 1 |
| 6 | 20-059453 | Hauben Raststange | latch side cover | Защелка крышки | 1 | 1 | 1 | 1 |
| 7 | 12-059451 | Klappverschluss | shutter | Затвор | 1 | 1 | 1 | 1 |
| 8 | 12-051490 | Rohrhalter | pipe holder | Зажим штанги | 1 | 1 | 1 | 1 |
| 9 | 11-048962 | Splint 4x28 | cotter | Шплинт | 1 | 1 | 1 | 1 |
| 10 | 11-053592 | 6-KT Schraube M10x25 | hex screw | Болт | 8 | 8 | 8 | 8 |
| 11 | 11-056789 | Zyl. Schraube M10x140 | cylinder screw | Болт с цилиндрической головкой | 2 | 2 | 2 | 2 |
| 12 | ZI500757 | 6-KT Schraube M8x16 | hex screw | Болт | 2 | 2 | 2 | 2 |
| 13 | ZI520034 | Scheibe A8,4 | washer | Шайба | 4 | 4 | 4 | 4 |
| 14 | 002607 | 6-KT Mutter selbstsichernd M10 | hex self-locking nut | Стопорная гайка | 6 | 6 | 6 | 6 |
| 15 | 30115 | Scheibe A10,5 | washer | Шайба | 16 | 16 | 16 | 16 |

29. STANGE / ROD / ШТАНГА

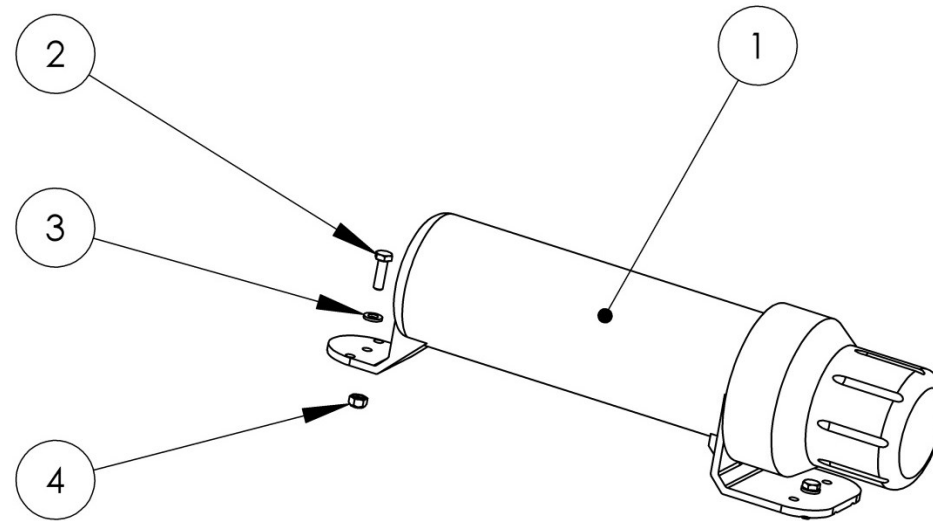
30-059334 / 30-059339



| | | Stange | rod | Штанга | | Stück / pieces/ штуки | | | | | |
|------|-----------|---------------------------------|----------------------|--------------------------------|--|-----------------------|------|--------|------|---------|------|
| Pos | EDV Nr | Bezeichnung | description | Название | | 6-rows | | 8-rows | | 12-rows | |
| pos. | Ref. | | | | | 70cm | 75cm | 70cm | 75cm | 70cm | 75cm |
| поз. | № | | | | | | | | | | |
| 1 | 20-054306 | Rohr 2070x21.3x5 | pipe | Труба | | 2 | 2 | 2 | 2 | - | - |
| 1 | 20-052520 | Rohr 2195x21.3x5 | pipe | Труба | | - | - | - | - | - | 1 |
| 1 | 20-070107 | Rohr 2250x21.3x5 | pipe | Труба | | - | - | - | - | - | 2 |
| 1 | 20-070108 | Rohr 2170x21.3x5 | pipe | Труба | | - | - | - | - | - | 1 |
| 1 | 20-070057 | Rohr 2100x21.3x5 | pipe | Труба | | - | - | - | - | 2 | - |
| 1 | 20-070058 | Rohr 2070x21.3x5 | pipe | Труба | | - | - | - | - | 2 | - |
| 2 | 20-052522 | Buchse | bushing | Втулка | | 1 | 1 | 1 | 1 | 3 | 3 |
| 3 | 20-052517 | Platte | plate | Пластина | | 6 | 6 | 8 | 8 | 12 | 12 |
| 4 | 30-052524 | Kupplungsmutter | coupling nut | Соединительная гайка | | 1 | 1 | 1 | 1 | 1 | 1 |
| 5 | 002668 | 6-KT Mutter flach M10 | hex nutm flat | Шестигранная гайка плоская | | 2 | 2 | 2 | 2 | 2 | 2 |
| 6 | 11-053552 | Zyl. Schraube innen 6-KT M10x25 | cylinder screw | Болт с цилиндрической головкой | | 2 | 2 | 2 | 2 | 2 | 2 |
| 7 | 11-053364 | 6-KT Mutter selbstsichernd M8 | hex self-locking nut | Стопорная гайка | | 8 | 8 | 12 | 12 | 18 | 18 |
| 8 | ZI500743 | 6-KT Schraube M8x20 | hex screw | Болт | | 6 | 6 | 8 | 8 | 12 | 12 |
| 9 | 11-053925 | 6-KT Schraube M8x45 | hex screw | Болт | | 2 | 2 | 2 | 2 | 6 | 6 |
| 10 | 20-070012 | Rohr 1400x21.3x5 | pipe | Труба | | - | - | 1 | 1 | - | - |

30. DOKUMENTENROLLE / DOKUMENT BOX / БОКС ДЛЯ ДОКУМЕНТОВ

30-059327



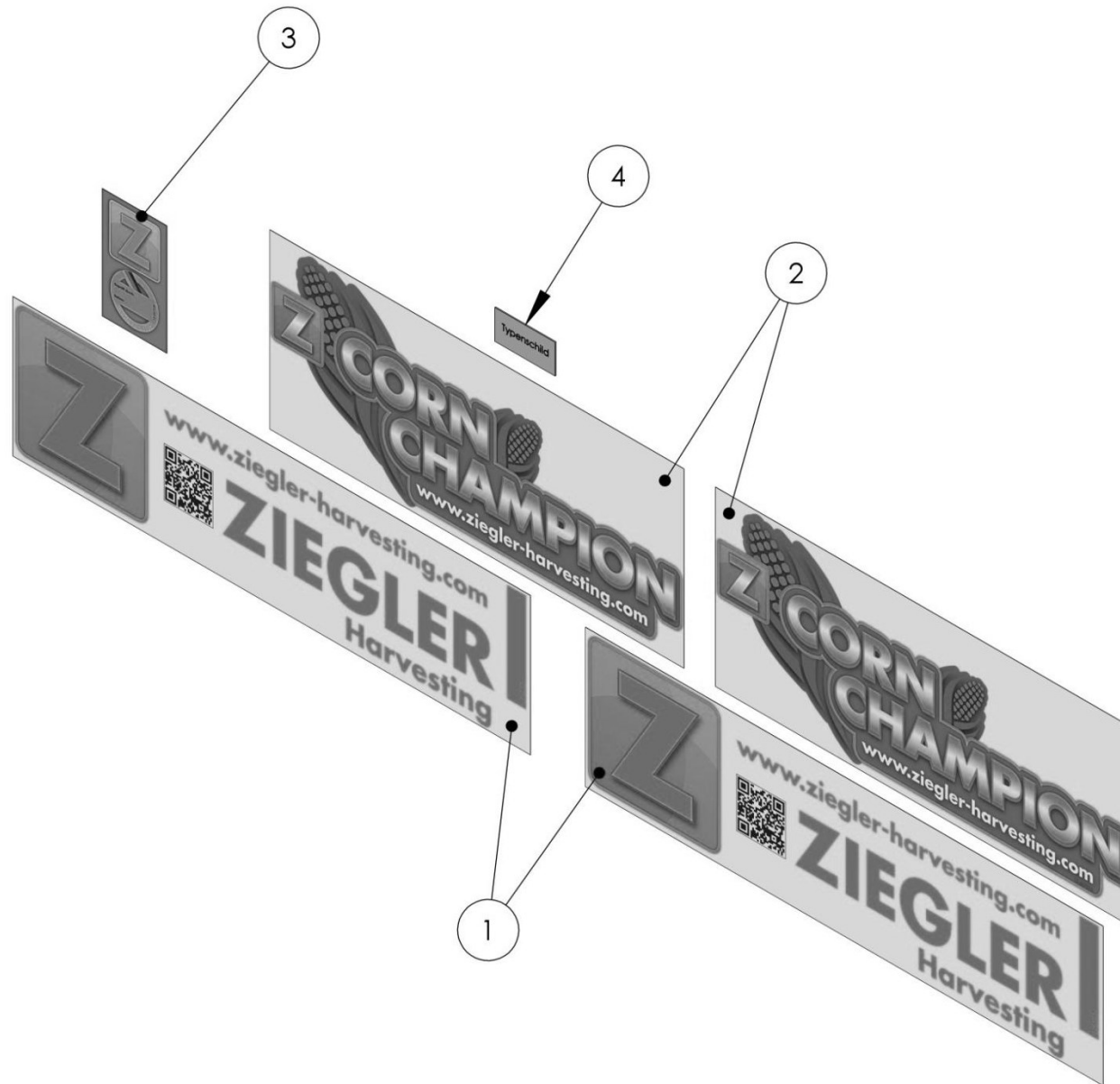
Dokumentenrolle

dokument box

Бокс для документов

| Pos pos. поз. | EDV Nr Ref. № | Bezeichnung | description | Название | Stück / pieces/ штуки | | | |
|---------------------|---------------------|-------------------------------|----------------------|---------------------|-----------------------|------|--------|------|
| | | | | | 6-rows | | 8-rows | |
| | | | | | 70cm | 75cm | 70cm | 75cm |
| 1 | 12-059326 | Dokumenten- Rolle | dokument box | Бокс для документов | 1 | 1 | 1 | 1 |
| 2 | ZI500733 | 6-KT Schraube M6x20 | hex screw | Болт | 2 | 2 | 2 | 2 |
| 3 | 031965 | Scheibe A6,4 | washer | Шайба | 4 | 4 | 4 | 4 |
| 4 | 002595 | 6-KT Mutter selbstsichernd M6 | hex self-locking nut | Стопорная гайка | 2 | 2 | 2 | 2 |

31. AUFKLEBER / STICKER / НАКЛЕЙКИ

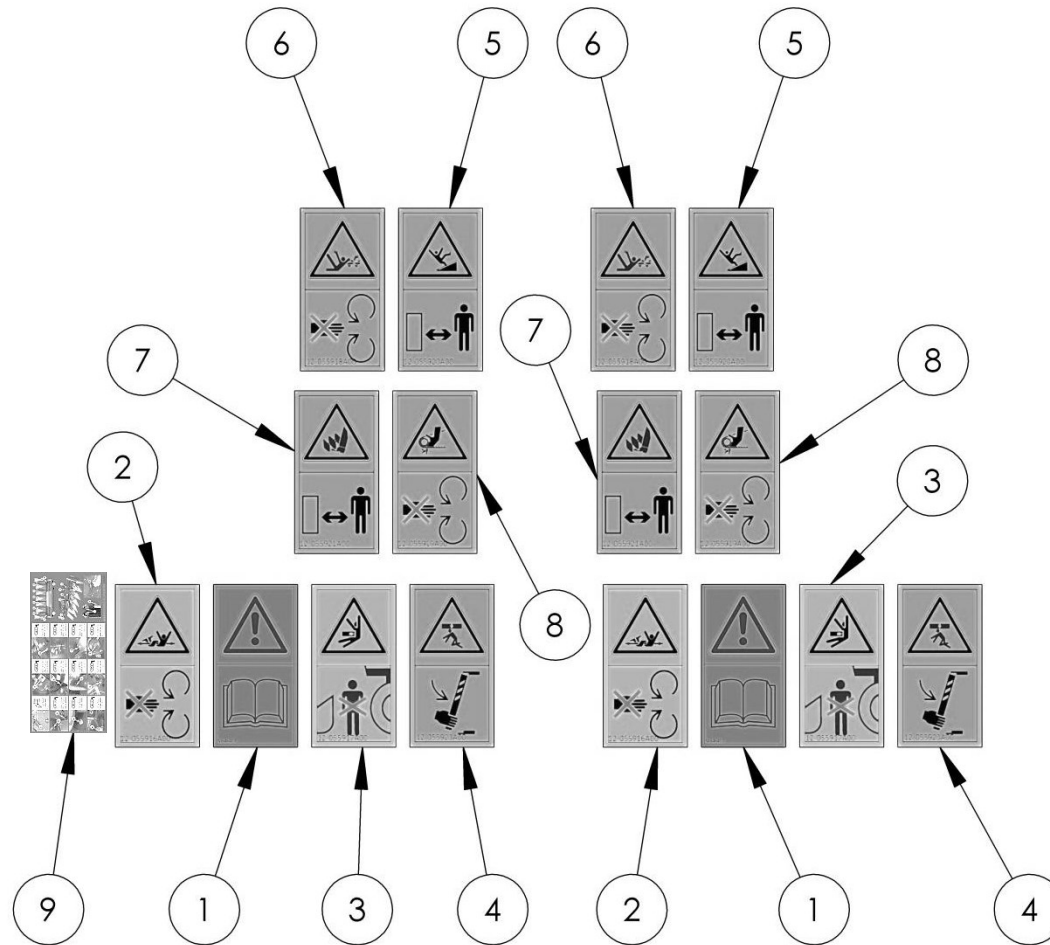


Aufkleber

Sticker

Наклейки

| Pos pos. поз. | EDV Nr Ref. № | Bezeichnung | description | Название | Stück / pieces/ штуки | | | |
|---------------------|---------------------|---------------------------------------|------------------------------|--------------------------|-----------------------|------|--------|------|
| | | | | | 6-rows | | 8-rows | |
| | | | | | 70cm | 75cm | 70cm | 75cm |
| 1 | 12-054057 | Selbstklebeschild ZIEGLER gelb | sticker ZIEGLER yellow | Наклейка ZIEGLER желтый | 2 | 2 | 2 | 2 |
| 2 | 12-057213 | Selbstklebeschild CornChampion | sticker CORN CHAMPION | Наклейка CORN CHAMPION | 2 | 2 | 2 | 2 |
| 3 | 12-057238 | Selbstklebeschild Qualitaetssiegel | sticker quality label | Наклейка Знак качества | 1 | 1 | 1 | 1 |
| 4 | 12-050259 | Typenschild | sticker identification plate | Табличка с наименованием | 1 | 1 | 1 | 1 |



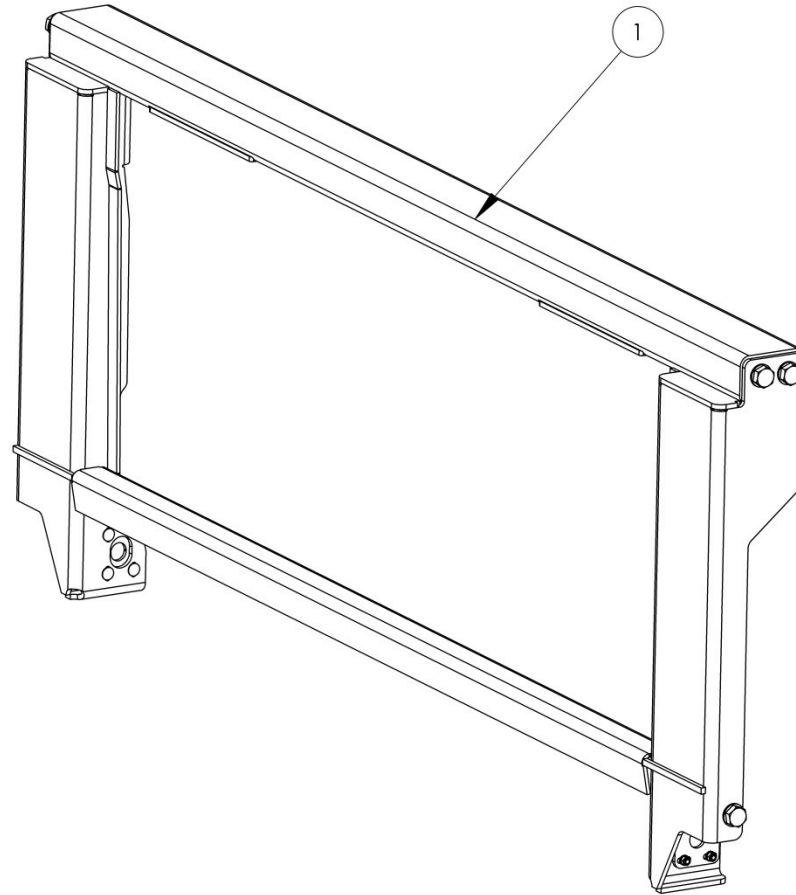
Aufkleber

Sticker

Наклейки

| Pos pos. поз. | EDV Nr Ref. № | Bezeichnung | description | Название | Stück / pieces/ штуки | | | |
|---------------------|---------------------|---------------------------------------|--|-----------------------------------|-----------------------|------|--------|------|
| | | | | | 6-rows | | 8-rows | |
| | | | | | 70cm | 75cm | 70cm | 75cm |
| 1 | NI646407 | Warnbildzeichen Betriebsanleitung | warning sticker operating instructions | Наклейка предупр. знструкция | 2 | 2 | 2 | 2 |
| 2 | 12-055916 | Warnbildzeichen Antriebswelle | warning sticker drive shaft | Наклейка предупр. прзводной вал | 2 | 2 | 2 | 2 |
| 3 | 12-055917 | Warnbildzeichen Gefahrenbereich | warning sticker hazard area | Наклейка предупр. опасная зона | 2 | 2 | 2 | 2 |
| 4 | 12-055923 | Warnbildzeichen Sicherheitsstütze | warning sticker safety support | Наклейка предупр. предохран.опора | 2 | 2 | 2 | 2 |
| 5 | 12-055920 | Warnbildzeichen Sicherheitsabstand | warning sticker safety distance | Наклейка предупр. безопасн.расст | 2 | 2 | 2 | 2 |
| 6 | 12-055918 | Warnbildzeichen drehende Schnecke | warning sticker turning auger | Наклейка предупр. вращающ.шнек | 2 | 2 | 2 | 2 |
| 7 | 12-055921 | Warnbildzeichen Sicherheitsabstand | warning sticker safety distance | Наклейка предупр. безопасн.расст. | 2 | 2 | 2 | 2 |
| 8 | 12-055919 | Warnbildzeichen Schutzeinrichtung | warning sticker protection device | Наклейка предупр. защ. устройство | 2 | 2 | 2 | 2 |
| 9 | 12-057340 | Selbstklebeschild Schmierplan | warning sticker | Наклейка схема смазки | 2 | 2 | 2 | 2 |

III. WECHSELRAHMEN / MOUNTING FRAME / СМЕННАЯ РАМА



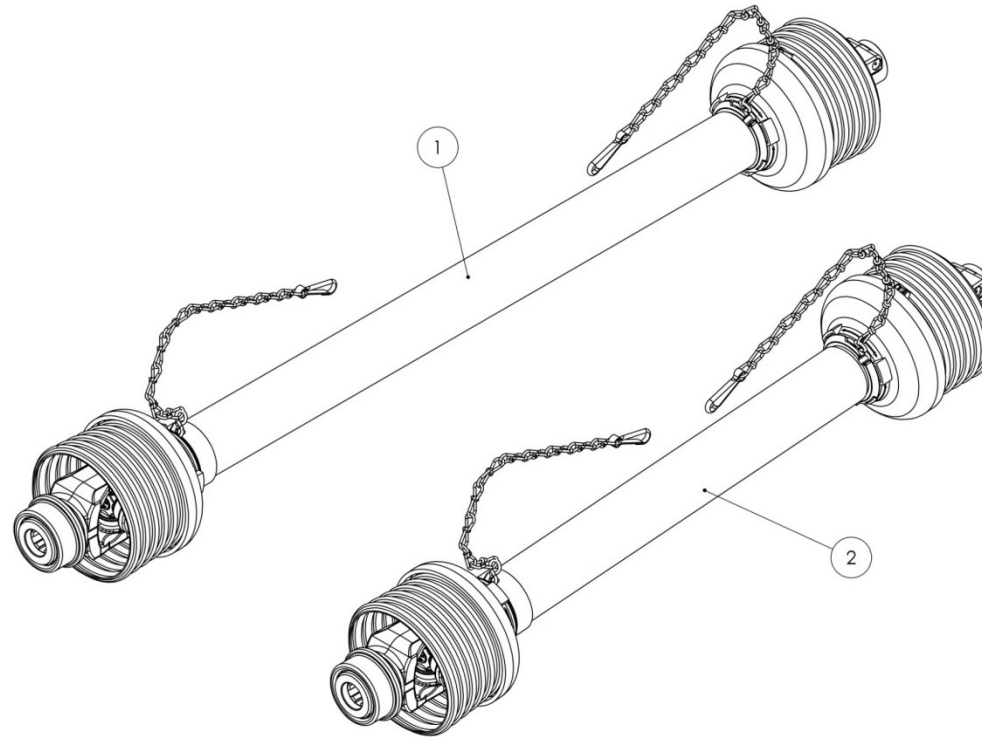
Wechselrahmen

Mounting frame

Сменная рама

| Pos pos. поз. | EDV Nr Ref. № | Bezeichnung | description | Название | Stück / pieces/ штуки | | | |
|---------------------|---------------------|-------------------|-------------------|-------------------|-----------------------|------|--------|------|
| | | | | | 6-rows | | 8-rows | |
| | | | | | 70cm | 75cm | 70cm | 75cm |
| 1 | 30-052904 | NEW HOLLAND/CASE1 | NEW HOLLAND/CASE1 | NEW HOLLAND/CASE1 | 1 | 1 | 1 | 1 |
| 1 | 30-055503 | NEW HOLLAND/CASE2 | NEW HOLLAND/CASE2 | NEW HOLLAND/CASE2 | 1 | 1 | 1 | 1 |
| 1 | 30-055503 | NEW HOLLAND/CASE3 | NEW HOLLAND/CASE3 | NEW HOLLAND/CASE3 | 1 | 1 | 1 | 1 |
| 1 | 30-057580 | ROSTSELMASH | ROSTSELMASH | ROSTSELMASH | 1 | 1 | 1 | 1 |
| 1 | 30-057086 | CLAAS 1 | CLAAS 1 | CLAAS 1 | 1 | 1 | 1 | 1 |
| 1 | 30-057111 | CLAAS 2 | CLAAS 2 | CLAAS 2 | 1 | 1 | 1 | 1 |
| 1 | 30-053610 | CLAAS 3 | CLAAS 3 | CLAAS 3 | 1 | 1 | 1 | 1 |
| 1 | 30-056975 | CLAAS JAGUAR | CLAAS JAGUAR | CLAAS JAGUAR | 1 | 1 | 1 | 1 |
| 1 | 30-055397 | AGCO 1 | AGCO 1 | AGCO 1 | 1 | 1 | 1 | 1 |
| 1 | 30-056984 | AGCO 2 | AGCO 2 | AGCO 2 | 1 | 1 | 1 | 1 |
| 1 | 30-056931 | KRONE BIG X | KRONE BIG X | KRONE BIG X | 1 | 1 | 1 | 1 |
| 1 | 30-057069 | JOHN DEER/SAMPO | JOHN DEER/SAMPO | JOHN DEER/SAMPO | 1 | 1 | 1 | 1 |
| 1 | 30-055409 | JOHN DEER 1 | JOHN DEER 1 | JOHN DEER 1 | 1 | 1 | 1 | 1 |
| 1 | 30-053135 | DEUTZ FAHR | DEUTZ FAHR | DEUTZ FAHR | 1 | 1 | 1 | 1 |

IV. GELENKSWELLE / DRIVE SHAFT / КАРДАННЫЙ ВАЛ



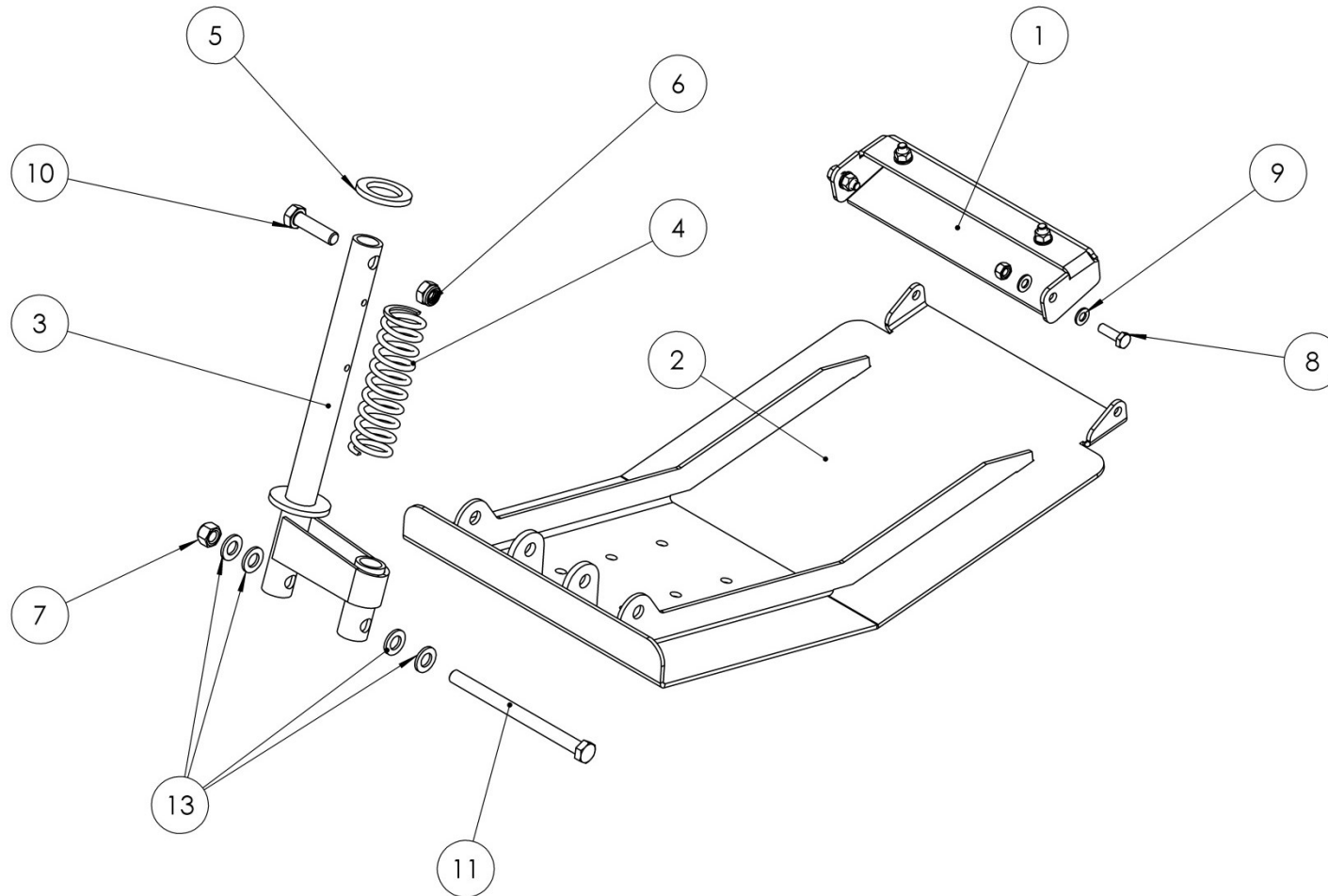
Gelenkwelle

drive shaft

Карданный вал

| Pos pos. поз. | EDV Nr Ref. № | Bezeichnung | description | Название | Stück / pieces/ штуки | | | | | |
|---------------------|---------------------|-------------------|-------------|---------------|-----------------------|------|--------|------|---------|------|
| | | | | | 6-rows | | 8-rows | | 12-rows | |
| | | | | | 70cm | 75cm | 70cm | 75cm | 70cm | 75cm |
| 1 | 12-057025 | Gelenkwelle L1200 | drive shaft | Карданный вал | 1 | 1 | 1 | 1 | - | - |
| 2 | 12-052795 | Gelenkwelle L1210 | drive shaft | Карданный вал | 1 | 1 | 1 | 1 | 2 | 2 |
| 2 | 12-057570 | Gelenkwelle L1200 | drive shaft | Карданный вал | - | - | 2 | 2 | - | - |

32. STOPPELKNICKER / STICKER / СТЕРНЕВОЙ ОТБОЙНИК



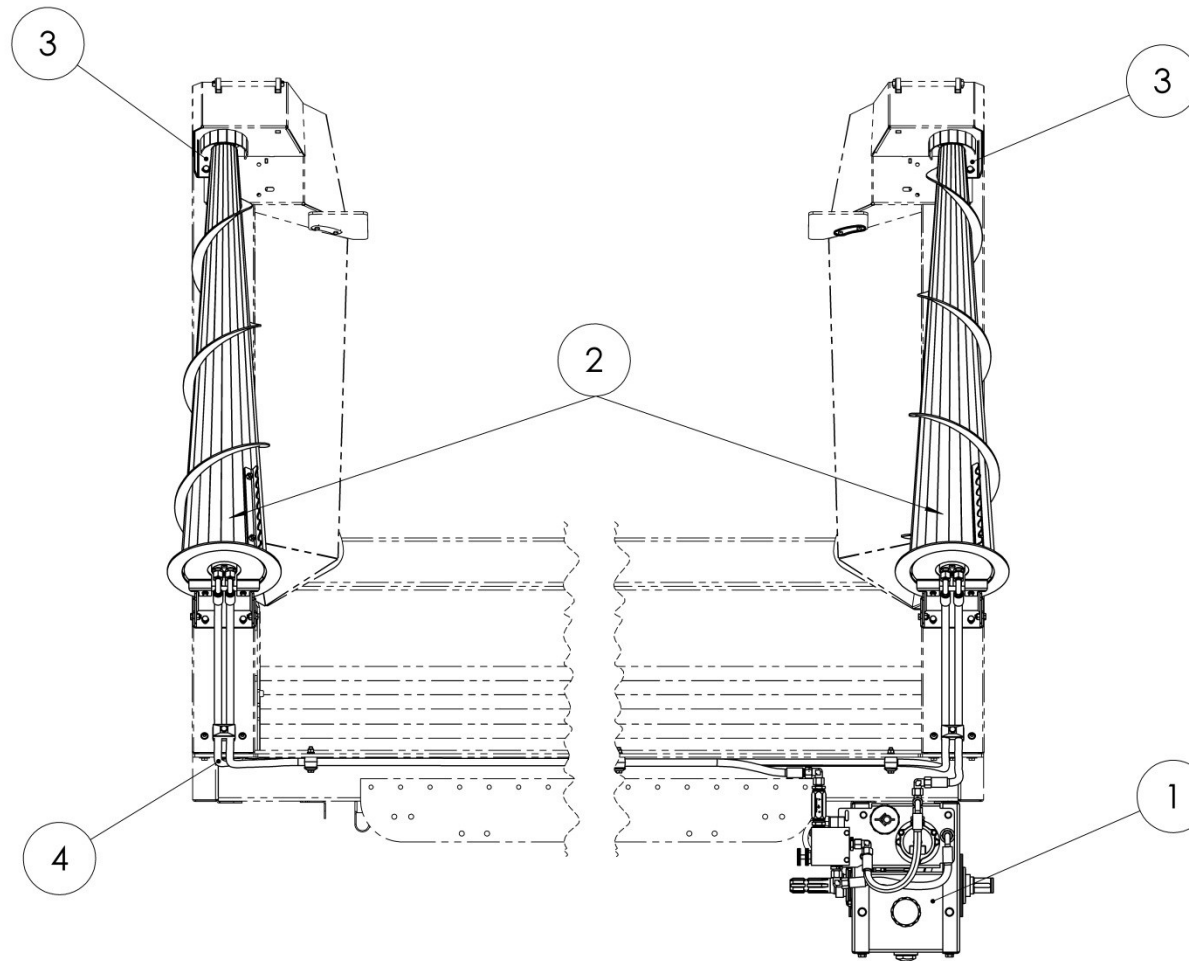
Gelenkwelle

Stubble protection

Стерневой отбойник

| Pos pos. поз. | EDV Nr Ref. № | Bezeichnung | description | Название | Stück / pieces/ штуки |
|----------------------------|----------------------------|--------------------------------|----------------------|-----------------|--------------------------------------|
| 1 | 30-070254 | Konsole | console | Консоль | 1 |
| 2 | 30-057078 | Schutzblech | protective plate | Защитный щиток | 1 |
| 3 | 30-057077 | Stange | rod | Штанга | 1 |
| 4 | 12-052752 | Feder | spring | Пружина | 1 |
| 5 | 11-053866 | Scheibe fuer Bolzen d32 D50 S5 | washer | Шайба | 1 |
| 6 | 11-053363 | 6-KT Mutter selbstsichernd M12 | hex self-locking nut | Стопорная гайка | 1 |
| 7 | ZI510451 | 6-KT Mutter selbstsichernd M12 | hex self-locking nut | Стопорная гайка | 1 |
| 8 | ZI500748 | 6-KT Schraube M8x25 | hex screw | Болт | 4 |
| 9 | ZI520034 | Scheibe A8,4 | washer | Шайба | 8 |
| 10 | ZI500597 | 6-KT Schraube M12x45 | hex screw | Болт | 1 |
| 11 | ZI500416 | 6-KT Schraube M12x160 | hex screw | Болт | 1 |
| 12 | 2601 | 6-KT Mutter selbstsichernd M8 | hex self-locking nut | Стопорная гайка | 4 |
| 13 | 2316 | Scheibe A13 | washer | Шайба | 4 |

33. LAGERMAISSCHNECKE / SILAGE MAIZE AUGER / БОКОВОЙ ШНЕК



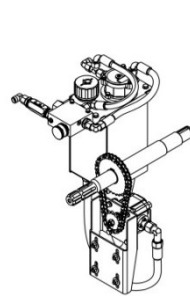
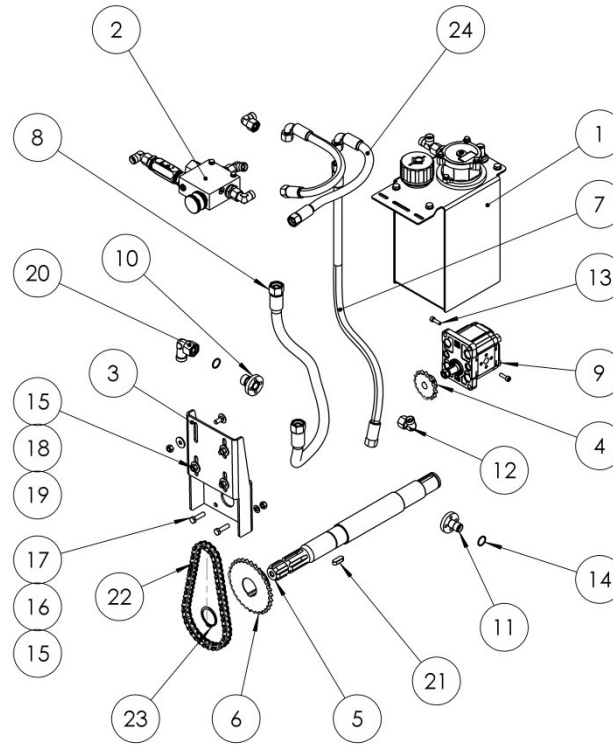
Lagermaisschnecke

silage maize auger

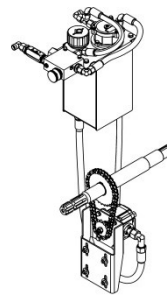
Боковой шнек

| Pos pos. поз. | EDV Nr Ref. № | Bezeichnung | description | Название | Stück / pieces/ штуки | | | | | |
|---------------------|---------------------|--------------------------|--------------------------|---------------------|-----------------------|------|--------|------|---------|------|
| | | | | | 6-rows | | 8-rows | | 12-rows | |
| | | | | | 70cm | 75cm | 70cm | 75cm | 70cm | 75cm |
| 1 | 30-065030 | Antriebseinheit | drive unit | Привод | 1 | 1 | 1 | 1 | 1 | 1 |
| 2 | 30-065066 | Lagermaisschnecke rechts | silage maize auger right | Боковой шнек справа | 2 | 2 | 2 | 2 | 2 | 2 |
| 2 | 30-065067 | Lagermaisschnecke links | silage maize auger left | Боковой шнек слева | 1 | 1 | 1 | 1 | 1 | 1 |
| 3 | 20-065043 | Radiermesser | erasing knife | Нож для подчистки | 1 | 1 | 1 | 1 | 1 | 1 |
| 4 | 30-070283 | Schlauchsatz 6x70 | hose set | Набор шлангов | 1 | - | - | - | - | - |
| 4 | 30-065064 | Schlauchsatz 6x75 | hose set | Набор шлангов | - | 1 | - | - | - | - |
| 4 | 30-070287 | Schlauchsatz 8x70 | hose set | Набор шлангов | - | - | 1 | - | - | - |
| 4 | 30-065122 | Schlauchsatz 8x75 | hose set | Набор шлангов | - | - | - | 1 | - | - |
| 4 | 30-085586 | Schlauchsatz 12x70 | hose set | Набор шлангов | - | - | - | - | 1 | - |
| 4 | 30-085582 | Schlauchsatz 12x75 | hose set | Набор шлангов | - | - | - | - | - | 1 |

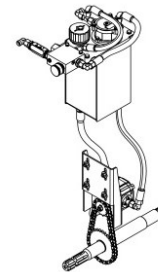
33.1. Antriebseinheit / Drive unit / Привод



oben
 above
 сверху



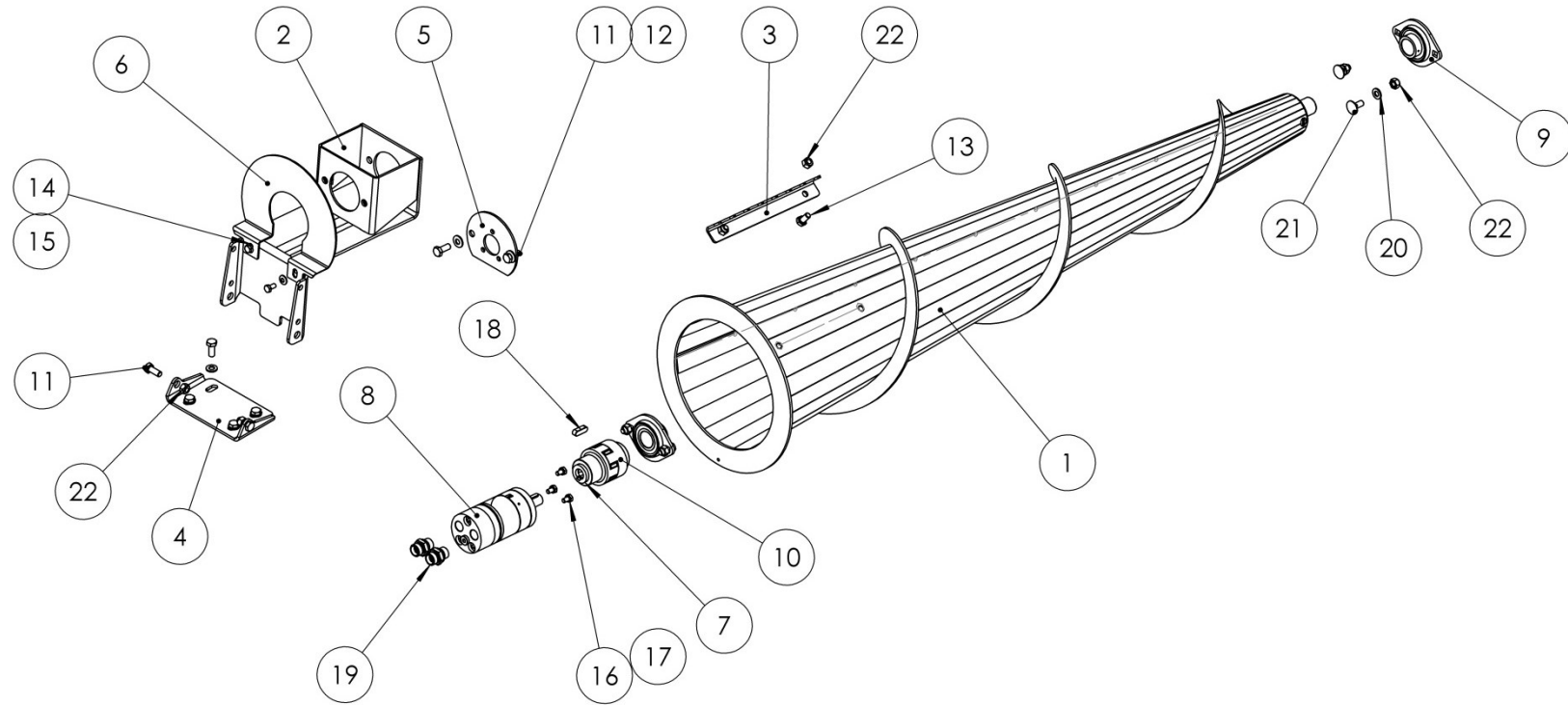
mittig
 middle
 в середине



unten
 under
 внизу

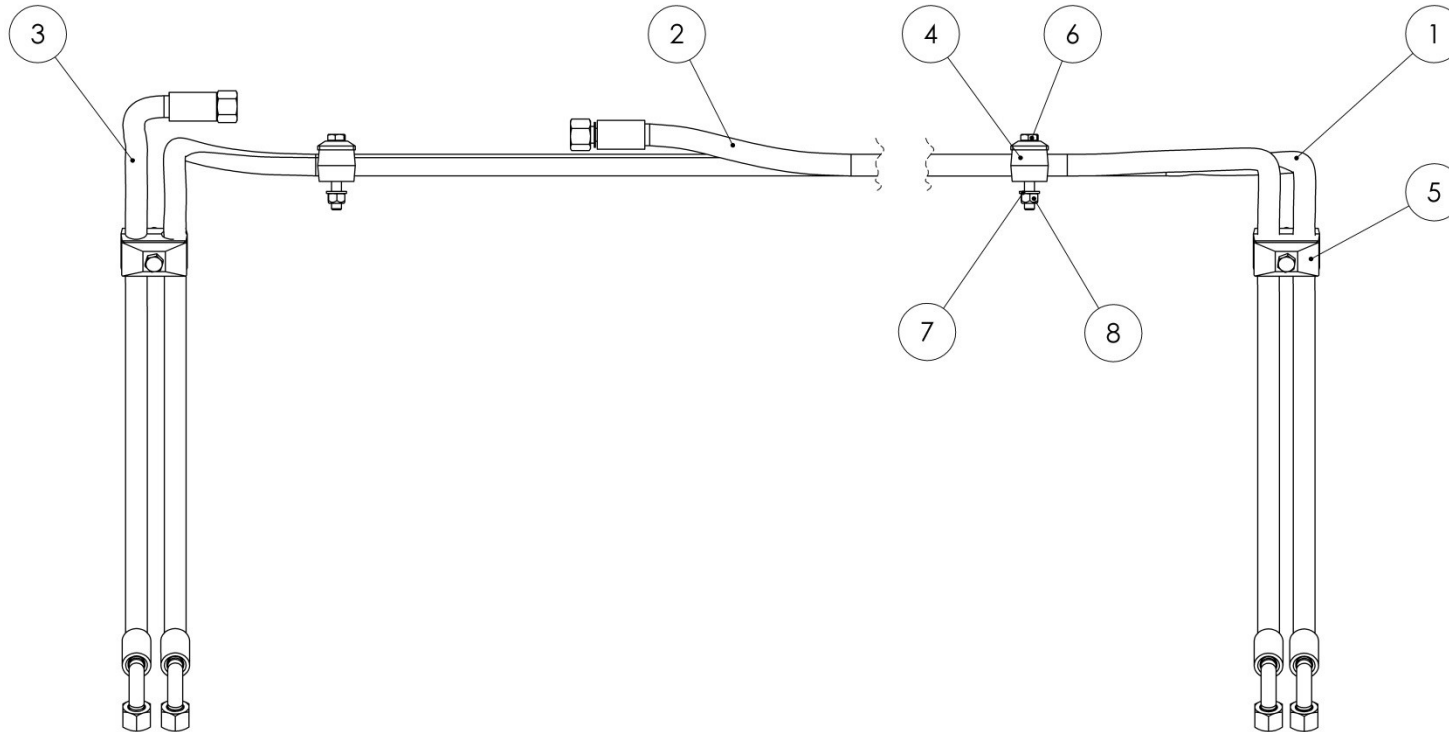
| | | Gelenkswelle | Stubble protection | Стерневой отбойник | |
|--------------|---------------|----------------------------------|------------------------------|---------------------------------|--------------------------------------|
| Pos | EDV Nr | Bezeichnung | description | Название | Stück / pieces/ штуки |
| pos. поз. | Ref. № | | | | |
| 1 | 30-065052 | Hydrauliktank | hydraulic tank | Гидравлический бак | 1 |
| 2 | 30-065053 | Stromregelventil | regulations valve | Регулирующий клапан | 1 |
| 3 | 30-065031 | Konsole Hydraulikpumpe | console hydraulic pump | Консоль гидравлического насоса | 1 |
| 4 | 20-065036 | Kettenrad Pumpe | Sprocket pump | Звездочка насоса | 1 |
| 5 | 20-065037 | Welle rechts | shaft right | Вал правый | 1 |
| 6 | 20-065035 | Kettenrad | Sprocket | Звездочка | 1 |
| 7 | 12-065048 | Hydraulikschlauch NL850 | hydraulic hose | гидравлический шланг | 1 |
| 8 | 12-065047 | Hydraulikschlauch NL700 | hydraulic hose | гидравлический шланг | 1 |
| 9 | 12-053696 | Hydraulikpumpe XV-2P06 | hydraulic pump | гидравлический насос | 1 |
| 10 | 12-053698 | Pumpenflansch | pump flange | фланец насоса | 1 |
| 11 | 12-065051 | Pumpenflansch | pump flange | фланец насоса | 1 |
| 12 | 044681 | Verschraubung XEVW 12PL NW10 | screw connection | Резьбовое соед. | 2 |
| 13 | ZI501648 | Zyl. Schraube innen 6-KT M6x20 | cylinder screw | Болт с цилиндрической головкой | 8 |
| 14 | 11-053699 | O-Ring 18,77x1.78 | O ring | уплотнительное кольцо | 2 |
| 15 | 002601 | 6-KT Mutter selbstsichernd M8 | hex self-locking nut | Стопорная гайка | 8 |
| 16 | ZI520034 | Scheibe A8,4 | washer | Шайба | 4 |
| 17 | ZI500749 | 6-KT Schraube M8x30 | hex screw | Болт | 4 |
| 18 | ZI502646 | Flachrundschrabe o. Mutter M8x20 | round head screw without nut | Болт с кругл.пл. гол. без гайки | 4 |
| 19 | ZI520032 | Unterlegscheibe M8 | washer | Шайба | 4 |
| 20 | 12-070280 | Verschraubung XVEWO NW 13 HL | screw connection | Резьбовое соед. | 1 |
| 21 | 11-065040 | Passfeder 10x8x28 | key | Призматическая шпонка | 1 |
| 22 | 12-065029 | Rollenkette 08 B-1 1/2 x 5/16" | roller chain | Роликовая цепь | 1 |
| 23 | ZI531528 | Seegerring A 40x1,75 | circlip | Стопорное кольцо | 1 |
| 24 | 12-065046 | Hydraulikschlauch NL350 | hydraulic hose | гидравлический шланг | 2 |

33.2. Lagermaisschnecke / Silage maize auger/ Боковой шнек



| | | Lagermaisschnecke | silage maize auger | Боковой шнек | |
|--------------|-----------|-------------------------------|------------------------------|-----------------------------|-----------------------------|
| Pos | EDV Nr | Bezeichnung | description | Название | Stück / pieces/ штуки |
| pos. поз. | Ref. № | | | | |
| 1 | 30-052722 | Schnecke konisch rechts | silage maize auger righth | Боковой шнек справа | 1 |
| 1 | 30-052723 | Schnecke konisch links | silage maize auger left | Боковой шнек слева | 1 |
| 2 | 30-055589 | Konsole | console | Консоль | 1 |
| 3 | 20-055556 | Mittnehmermesser | knife | Нож | 1 |
| 4 | 20-055592 | Halterung | holder | Держатель | 1 |
| 5 | 20-055593 | Zwischenplatte | Intermediate plate | Промежуточная пластина | 1 |
| 6 | 20-055621 | Schutz | protection | Защита | 1 |
| 7 | 20-085266 | Distanzscheibe | distance disc | Распорные шайбы | 1 |
| 8 | 12-056900 | Hydraulikmotor OMM 32 | hydraulic motor | Гидравлический мотор | 1 |
| 9 | 12-055618 | Flanschlager FAG RATY25 | flange bearings | Фланцевый подшипник | 1 |
| 10 | 12-080754 | Klauenkupplung | coupling | Муфта | 1 |
| 11 | ZI500743 | 6-KT Schraube M8x20 | hex screw | Болт | 1 |
| 12 | 12-051748 | Contact-Scheibe A8 | contact disc | Contact шайба | 2 |
| 13 | ZI500757 | 6-KT Schraube M8x16 | hex screw | Болт | 8 |
| 14 | 12-051747 | Contact-Scheibe A6 | contact disc | Contact шайба | 2 |
| 15 | ZI500902 | 6-KT Schraube M6x12 | hex screw | Болт | 8 |
| 16 | 11-051030 | Schnorr Sicherungsscheibe S6 | disc | шайба | 4 |
| 17 | 12-048799 | 6-KT Schraube M6x10 | hex screw | Болт | 4 |
| 18 | 02970 | Passfeder 8x7x25 | Adjusting spring | шпонка | 4 |
| 19 | 12-051664 | XGE 12LR 3/8" | connector | Штуцерное соединение | 4 |
| 20 | ZI520034 | Scheibe A8,4 | disc | шайба | 1 |
| 21 | ZI502646 | Flachrundschr o. Mutter M8x20 | round head screw without nut | Болт с кругл.гол. без гайки | 1 |
| 22 | 002601 | 6-KT Mutter selbstsichernd M8 | hex self-locking nut | Стопорная гайка | 1 |

33.3. Schlauchsatz / hose set / Набор шлангов



Schlauchsatz

hose set

Набор шлангов

| Pos pos. поз. | EDV Nr Ref. № | Bezeichnung | description | Название | Stück / pieces/ штуки | | | | | |
|---------------------|---------------------|-------------------------------|------------------------|----------------------|-----------------------|------|--------|------|---------|------|
| | | | | | 6-rows | | 8-rows | | 12-rows | |
| | | | | | 70cm | 75cm | 70cm | 75cm | 70cm | 75cm |
| 1 | 12-070284 | Hydraulik-Schlauch NL 5200 | Hydraulic hose | Гидравлический шланг | 1 | - | - | - | - | - |
| 1 | 12-065070 | Hydraulik-Schlauch NL 5455 | Hydraulic hose | Гидравлический шланг | - | 1 | - | - | - | - |
| 1 | 12-070288 | Hydraulik-Schlauch NL 6600 | Hydraulic hose | Гидравлический шланг | - | - | 1 | - | - | - |
| 1 | 12-065124 | Hydraulik-Schlauch NL 6950 | Hydraulic hose | Гидравлический шланг | - | - | - | 1 | - | - |
| 1 | 12-085588 | Hydraulik-Schlauch NL 9400 | Hydraulic hose | Гидравлический шланг | - | - | - | - | 1 | - |
| 1 | 12-085584 | Hydraulik-Schlauch NL 9950 | Hydraulic hose | Гидравлический шланг | - | - | - | - | - | 1 |
| 2 | 12-070288 | Hydraulik-Schlauch NL 4350 | Hydraulic hose | Гидравлический шланг | 1 | - | - | - | - | - |
| 2 | 12-065071 | Hydraulik-Schlauch NL 4550 | Hydraulic hose | Гидравлический шланг | - | 1 | - | - | - | - |
| 2 | 12-070289 | Hydraulik-Schlauch NL 5700 | Hydraulic hose | Гидравлический шланг | - | - | 1 | - | - | - |
| 2 | 12-065123 | Hydraulik-Schlauch NL 6050 | Hydraulic hose | Гидравлический шланг | - | - | - | 1 | - | - |
| 2 | 12-085587 | Hydraulik-Schlauch NL 8500 | Hydraulic hose | Гидравлический шланг | - | - | - | - | 1 | - |
| 2 | 12-085583 | Hydraulik-Schlauch NL 9050 | Hydraulic hose | Гидравлический шланг | - | - | - | - | - | 1 |
| 3 | 12-065069 | Hydraulik-Schlauch NL700 | Hydraulic hose | Гидравлический шланг | 1 | 1 | 1 | 1 | 1 | 1 |
| 4 | 12-051136 | Schellenkoerper Rohrschelle | Pipe clamp | Зажим для труб | 18 | 18 | 18 | 18 | 18 | 18 |
| 5 | 12-051135 | Deckplatte Rohrschelle | Cover plate pipe clamp | Пластина | 9 | 9 | 9 | 9 | 9 | 9 |
| 6 | ZI500442 | 6-KT Schraube M8x55 | Hex screw | Болт | 9 | 9 | 9 | 9 | 9 | 9 |
| 7 | ZI520034 | Scheibe A8,4 | Washer | Шайба | 7 | 7 | 7 | 7 | 7 | 7 |
| 8 | 002601 | 6-KT Mutter selbstsichernd M8 | Hex self-locking nut | Стопорная гайка | 7 | 7 | 7 | 7 | 7 | 7 |



www.ziegler-harvesting.com

ZIEGLER

Harvesting

Hersteller:
ZIEGLER GmbH
Schrobenhausener Straße 74
D-86554 Pöttmes
Germany
Tel: +49 (0) 82 53 / 99 97-0
Fax: +49 (0) 82 53 / 99 97-47
Web: www.ziegler-gmbh.com
Amtsgericht Augsburg HR-NR. B 17559
Erfüllungsort Pöttmes, Gerichtsstand Aichach
Steuer-Nr. 102/168/10401
Geschäftsführer: M. Ziegler, Dipl. BW (FH)

Manufacturer:
ZIEGLER GmbH
Schrobenhausener Straße 74
86554 Pöttmes
Germany
Phone: +49 (0) 82 53 / 99 97-0
Fax: +49 (0) 82 53 / 99 97-47
Web: www.ziegler-gmbh.com
Local Court of Augsburg,
commercial register no. HRB 17559
Place of performance: Pöttmes, Place of
jurisdiction: Aichach
Tax no. 102/168/10401
Managing director: M. Ziegler, Dipl. BW (FH)

Производитель:
ZIEGLER GmbH
Schrobenhausener Straße 74
D-86554 Pöttmes
Germany
Tel: +49 (0) 82 53 / 99 97-0
Fax: +49 (0) 82 53 / 99 97-47
Web: www.ziegler-gmbh.com
Amtsgericht Augsburg HR-NR. B 17559
Erfüllungsort Pöttmes, Gerichtsstand Aichach
Steuer-Nr. 102/168/10401
Geschäftsführer: M. Ziegler, Dipl. BW (FH)