

## Ersatzteilliste Spare Parts List Список запасных частей

Maispflücker starr  
CORN CHAMPION S FACELIFT  
6, 8, 12 - Reihen

Corn Header non-foldable  
CORN CHAMPION S FACELIFT  
6, 8, 12 - rows

Кукурузная жатка, фиксированная  
CORN CHAMPION S FACELIFT  
6, 8, 12 - рядная



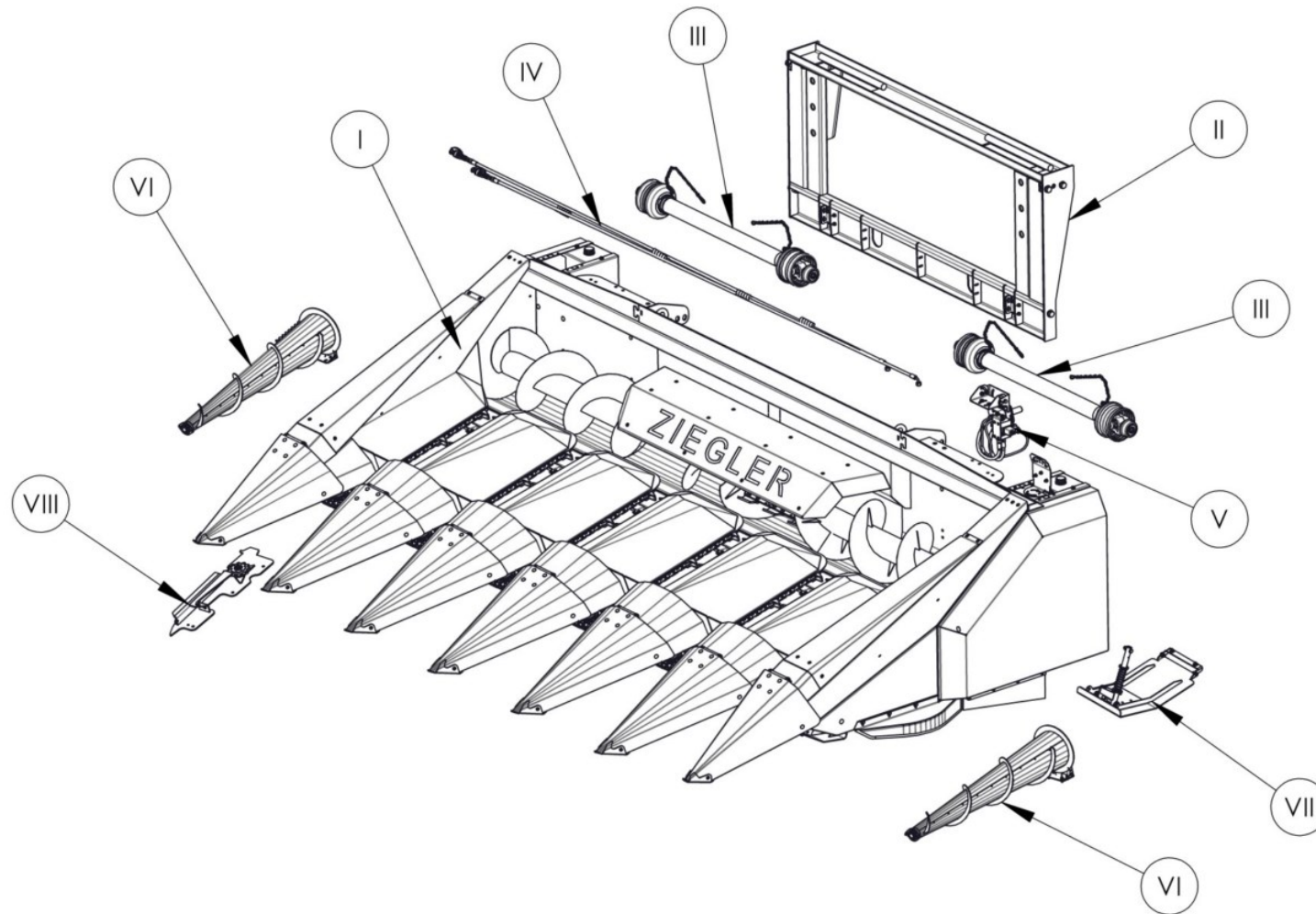
**ZIEGLER GmbH**  
Schrobenhausener Straße 74  
D-86554 Pöttmes, Germany  
Tel: +49 (0) 82 53 / 99 97-0  
Fax: +49 (0) 82 53 / 99 97-47  
Web: [www.ziegler-harvesting.com](http://www.ziegler-harvesting.com)



# INHALTSVERZEICHNIS / CONTENT / СОДЕРЖАНИЕ

MAISPFLÜCKER KOMPLETT / CORN HEADER COMPLETE / КУКУРУЗНАЯ ЖАТКА КОМПЛ.....	4
I. BASISGERÄT / BASIC UNIT / БАЗИСНОЕ УСТРОЙСТВО .....	6
II. BASISGERÄT / BASIC UNIT / БАЗИСНОЕ УСТРОЙСТВО .....	8
1. Hauptrahmen / Main frame / Основная рама.....	10
2. Schnecke kompl. / Auger, complete / Шнек в компл. ....	12
3. Schnecke kompl. / Auger, complete / Шнек в компл. ....	16
4. Prallblech komplett / Baffle plate / Отражательный щиток в компл. ....	20
5. Pflückereinheit / Picking unit / Початкособиратель.....	22
Rutschkupplung mit Nabe rechts / slipping clutch with hub, right / Фрикционная муфта, справ.....	24
Rutschkupplung mit Nabe links/ slipping clutch with hub, left / Фрикционная муфта, слева.....	26
Rutschkupplung mit Nabe rechts / slipping clutch with hub, right / Фрикционная муфта, справ.....	28
Pflückereinheit / Picking unit / Початкособиратель .....	30
Pflückereinheit / Picking unit / Початкособиратель .....	32
Pflückereinheit / Picking unit / Початкособиратель .....	34
Pflückereinheit / Picking unit / Початкособиратель .....	36
Pflückereinheit / Picking unit / Початкособиратель .....	38
Pflückereinheit / Picking unit / Початкособиратель .....	40
Häcksler mit Messern / shredder with blade / Измельчитель с ножом .....	42
Häcksler montiert / shredder mounted/ Измельчитель в комплекте .....	44
6. Spitze mitte / point middle / Наконечник средний.....	46
7. Spitze rechts / point right / Наконечник правый .....	48
8. Spitze links / point left / Наконечник слева.....	50
9. Seitenblech rechts / Side plate, right / Боковой щиток справа.....	52
10. Seitenblech rechts / Side plate, right / Боковой щиток справа.....	54
11. Seitenblech links / Side plate, left / Боковой щиток слева.....	56
12. Haube mitte / hood, centre / Защитный кожух центр.....	58
13. Antriebskasten rechts / drive box, right / Коробка передач справа .....	60
14. Antriebskasten links / drive box, left / Коробка передач слева .....	62
15. Antriebskasten innen / drive box, inside / Коробка передач в середине .....	64
16. Antriebskasten innen links / drive box, inside left / Коробка передач слева .....	66
17. Antriebswelle 12 - Reiher / drive shaft 12 - rows / ПРИВОДНОЙ ВАЛ ДЛЯ 12 - РядкоВ.....	68
Antriebsdrehzahlsatz / drive speed set / комплект для привода скорости вращения.....	70
Schmierpinsel komplett / grease brush compl. / Смазочная щетка в компл. ....	74
Lagersatz / bearing sed set / Комплект подшипников .....	76
Lagersatz / bearing sed set / Комплект подшипников .....	78
Kettenspanner / chain adjusters / Натяжитель цепи.....	80
18. Häckslerschutz / shredder protection / Защитный щиток для измельч. ....	82
19. Gelenkwellen Halter / cardan shafts holder / Держатель для карданных валов.....	84
20. Fuss / Foot / Ножка .....	86
21. Anzeige Pflückplattenstellung / pointer picking plates adjust. / Указатель на поз. жатки.....	88
22. Hydr. Leitung Verstellzylinder / adjusting cylinder hydr.line / Регулировка гидр. линии.....	90
23. Hydraulik / Hydraulic system / Гидросистема.....	92
24. Haubenarretierung / COVERS LOCK / фиксатор Защитных кожухов .....	94
25. Schutzlappen / protective plate / Защитные пластины .....	96
26. Konsole re. - li. / console right- left / Консоль справа - слева .....	98
27. Seitendeckel li. / side cover left / Боковая крышка слева .....	100
28. Seitendeckel re. / side cover right / Боковая крышка справа .....	102
29. Stange / Rod / Штанга.....	104
30. Dokumentenrolle / dokument box / бокс для документов .....	106
31. Aufkleber / Sticker / Наклейки .....	108
III. WECHSELRAHMEN / MOUNTING FRAME / СМЕННАЯ РАМА.....	112
IV. GELENKSWELLE / DRIVE SHAFT / КАРДАННЫЙ ВАЛ .....	114
32. Stoppelknicker / Sticker / Стерневой отбойник .....	116
33. Lagermaisschnecke / silage maize auger / Боковой шнек.....	118
34. Sonnenblumen kit / sunflower kit / набор для сбора урожая подсолнечника .....	120

**MAISPFLÜCKER KOMPLETT / CORN HEADER COMPLETE / КУКУРУЗНАЯ ЖАТКА КОМПЛ.**



**Maispflücker**

**Corn header**

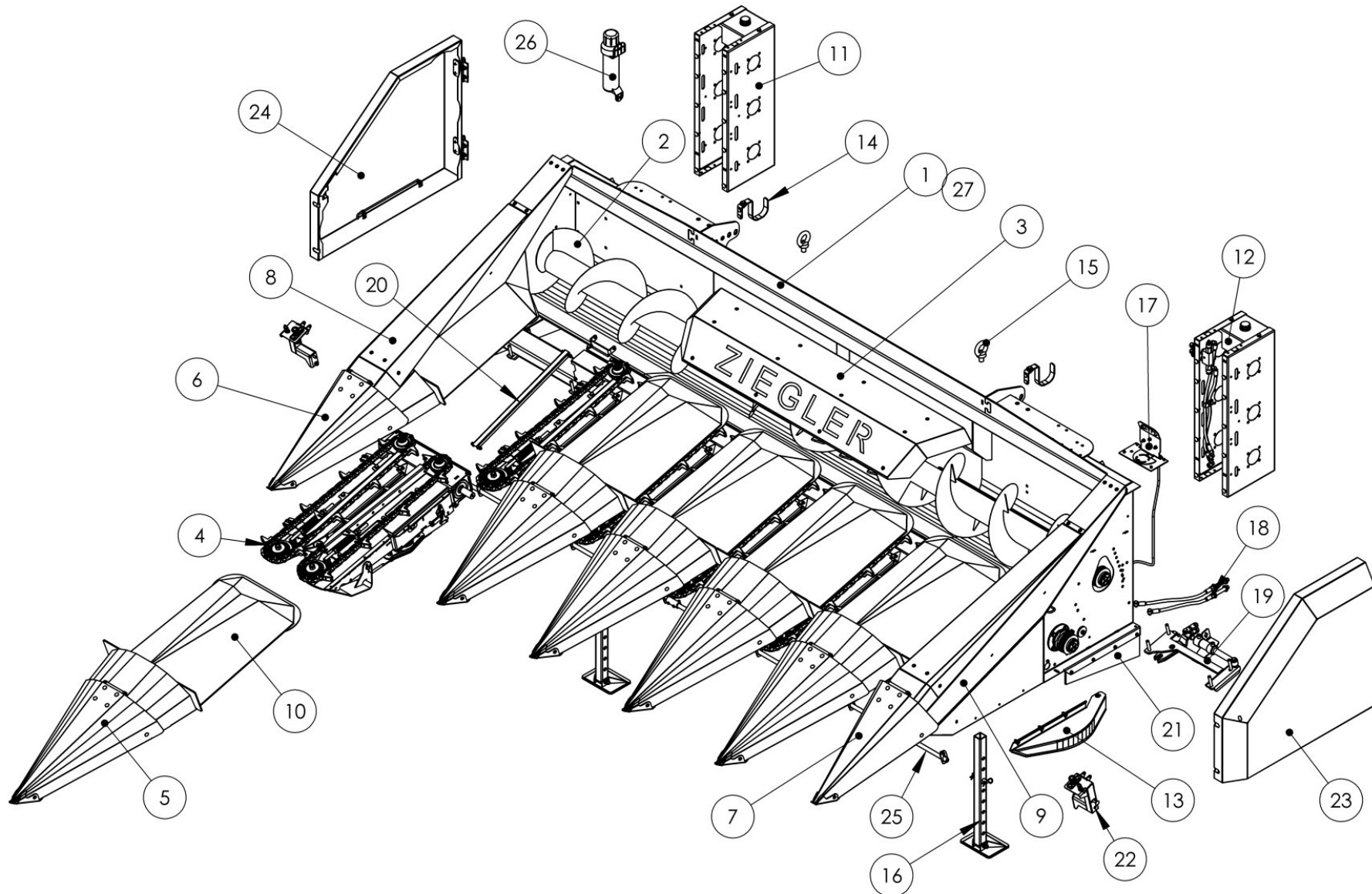
**Базисное устройство**

Pos pos. поз.	Bezeichnung	description	Название	Stück / pieces/ штуки					
				6-rows		8-rows		12-rows	
				70cm	75cm	70cm	75cm	70cm	75cm
I	Basisgerät	basic unit	Базисное устройство	1	1	1	1	1	1
II	Wechselrahmen kompl.	Mountig frame, complete	Сменная рама в компл.	1	1	1	1	1	1
III	Gelenkswelle	drive shaft	Карданный вал	2	2	2	2	2	2
IV	Anbau Hydraulik	mounting set hydraulic	Монтажный компл. Для гидросистемы	1	1	1	1	1	1
V*	Anbausatz Multikuppler**	mounting set multi-coupling system	Монтажный компл. Многофункционал.разъем	1	1	1	1	1	1
VI*	Lagermaisschnecke re./li.	Silage aize auger re./le.	Боковые конические шнеки	1	1	1	1	1	1
VII*	Stoppelcknicker	Stubble bender	Стерневой отбойник	2	2	2	2	2	2
VIII*	Sonnenblumenkit	Sunflower kit	Набор для уборки подсолнечника	6	6	8	8	12	12

\* Option / option / Опции

I. BASISGERÄT / BASIC UNIT / БАЗИСНОЕ УСТРОЙСТВО

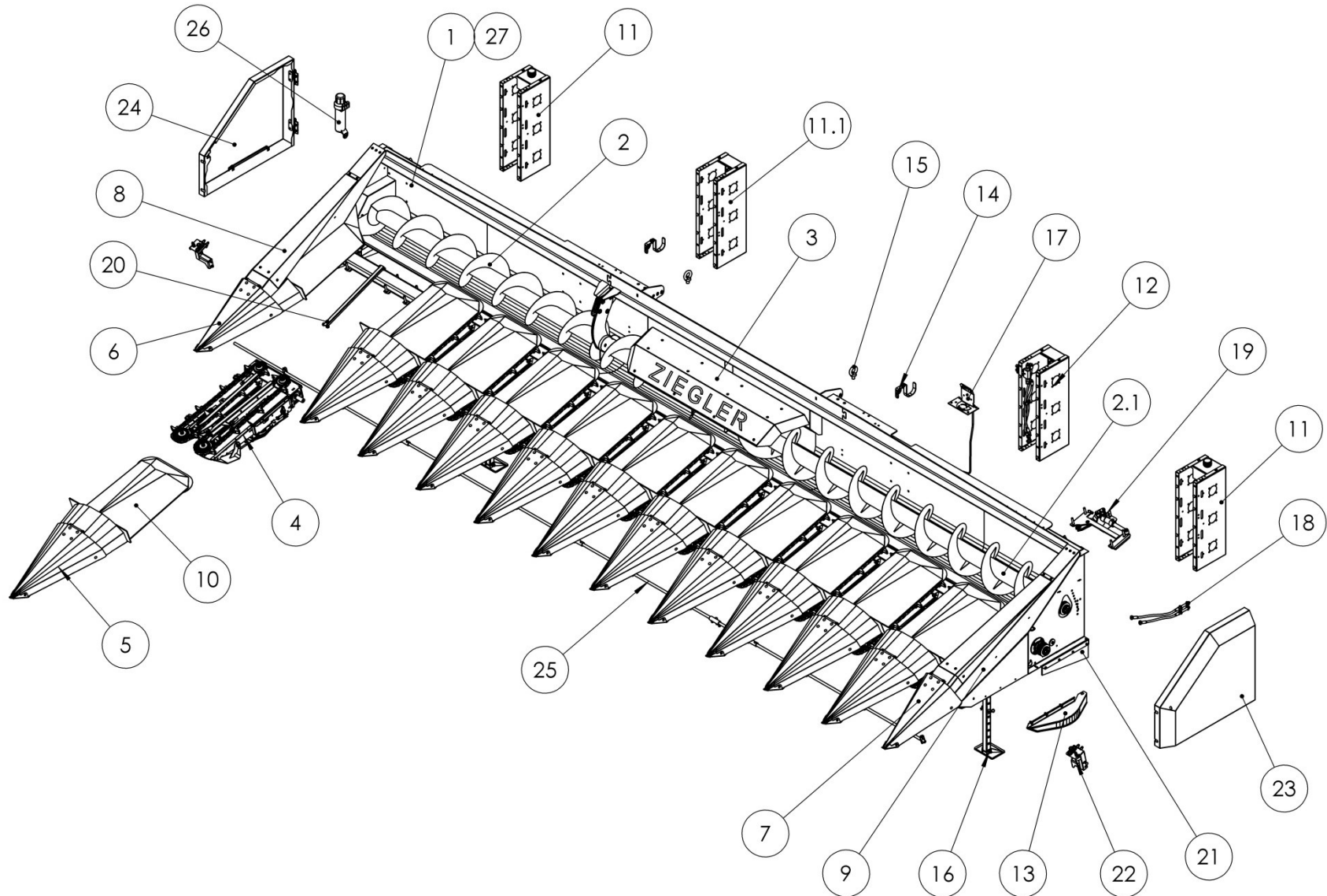
6R-8R



<b>Basisgerät</b>		<b>Basic unit</b>	<b>Базисное устройство</b>	<b>Stück / pieces/ штуки</b>			
<b>Pos</b> pos. поз.	<b>Bezeichnung</b>	<b>description</b>	<b>Название</b>	<b>6-rows</b>		<b>8-rows</b>	
				<b>70cm</b>	<b>75cm</b>	<b>70cm</b>	<b>75cm</b>
				1	Rahmen	frame	Рама
2	Schnecke	auger	Шнек	1	1	1	1
3	Prallblech	baffle plate	Отражательный щиток	1	1	1	1
4	Pflückerreihe	picking row	Ряд початкособирателей	6	6	8	8
5	Spitze mitte	point middle	Наконечник средний	6	6	8	8
6	Spitze links	point, left	Наконечник слева	1	1	1	1
7	Spitze rechts	point right	Наконечник справа	1	1	1	1
8	Seitenblech rechts	side plate, right	Боковой щиток справа	1	1	1	1
9	Seitenblech links	side plate, left	Боковой щиток слева	1	1	1	1
10	Haube mitte	hood centre	Защитный кожух	6	6	8	8
11	Antriebskasten rechts	drive box left	Корпус коробки передач слева	1	1	1	1
12	Antriebskasten links	drive box right	Корпус коробки передач справа	1	1	1	1
13	Häckslerschutz	threshers protection	Защитный щиток	1	1	1	1
14	Gelenkwellenhalter	cardan shafts holder	Держатель для кард. Валов	2	2	2	2
15	Ringschraube	eyebolt	Болт с ушком	2	2	2	2
16	Fuss	foot	Ножка	2	2	2	2
17	Anzeige Pflückplattenstellung	pointer picking plates adjust.	Указатель на поз. Жатки	1	1	1	1
18	Hydraulikleitung Verstellzylinder	adjusting cylinder hydr.line	Регулировка гидр. Линии	1	1	1	1
19	Hydraulikantrieb	hydraulic system	Гидросистема	1	1	1	1
20	Hauben Arretierung	covers lock	Фиксатор защитных кожухов	6	6	8	8
21	Schutzlappen kompl.	Protective plate	Защитные пластины	1	1	1	1
22	Konsole	console	Консоль	1	1	1	1
23	Seitendeckel links	side cover left	Боковая крышка слева	1	1	1	1
24	Seitendeckel rechts	side cover right	Боковая крышка справа	1	1	1	1
25	Verstellstange	Rod	Штанга	1	1	1	1
26	Dokumentenrolle	box for documents	Бокс для документов	1	1	1	1
27	Aufkleber	Sticker	Наклейки	1	1	1	1

II. BASISGERÄT / BASIC UNIT / БАЗИСНОЕ УСТРОЙСТВО

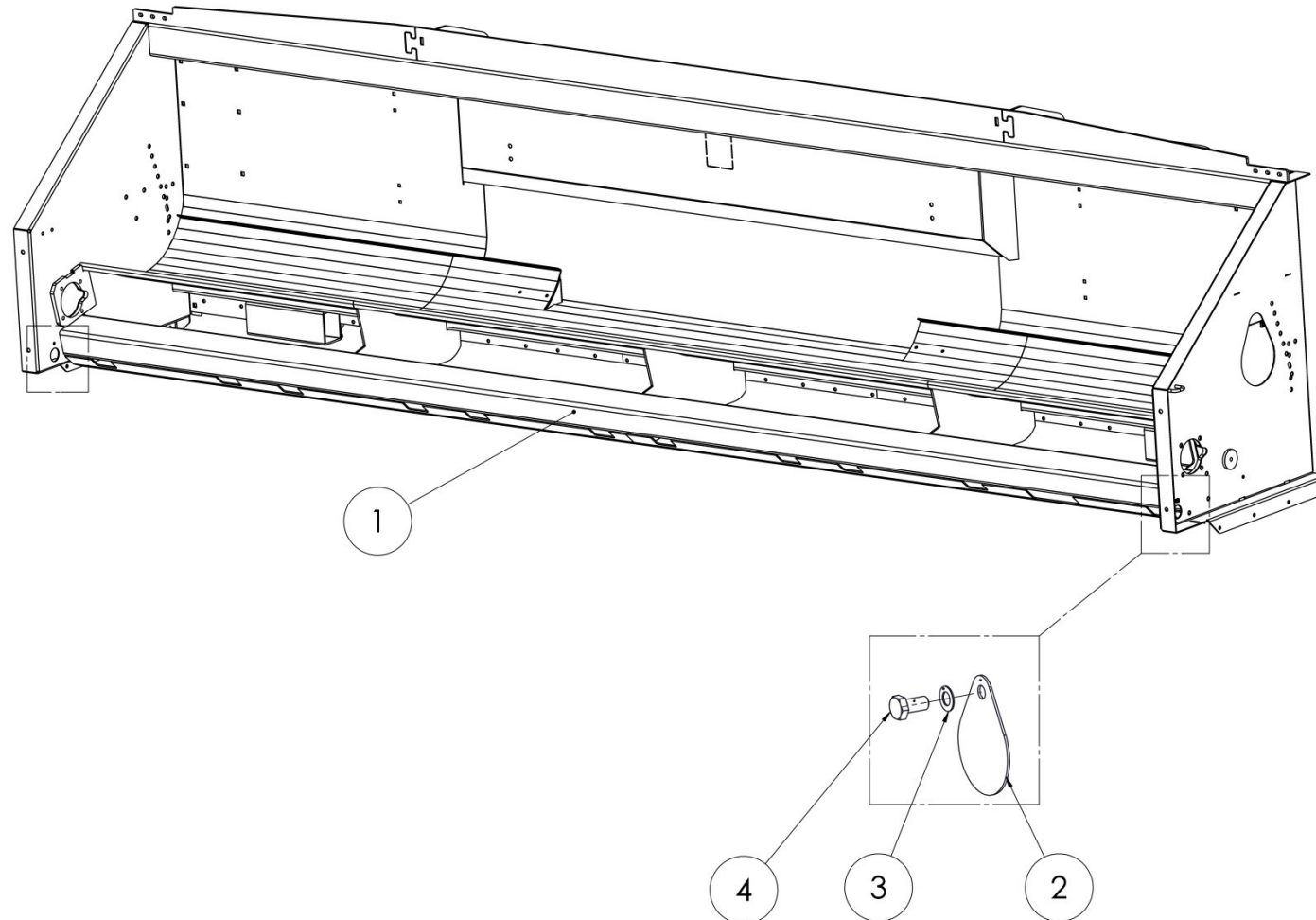
12R





<b>Basisgerät 12R</b>		<b>Basic unit 12R</b>	<b>Базисное устройство 12R</b>	<b>Stück / pieces/ штуки</b>	
<b>Pos</b> pos. поз.	<b>Bezeichnung</b>	<b>description</b>	<b>Название</b>	12-rows	
				70cm	75cm
1	Rahmen	frame	Рама	1	1
2	Schnecke rechts	auger right	Шнек справа	1	1
2.1	Schnecke links	auger left	Шнек	1	1
3	Prallblech	baffle plate	Отражательный щиток	1	1
4	Pflückerreihe	picking row	Ряд початкособирателей	12	12
5	Spitze mitte	point middle	Наконечник средний	12	12
6	Spitze links	point, left	Наконечник слева	1	1
7	Spitze rechts	point right	Наконечник справа	1	1
8	Seitenblech rechts	side plate, right	Боковой щиток справа	1	1
9	Seitenblech links	side plate, left	Боковой щиток слева	1	1
10	Haube mitte	hood centre	Защитный кожух	12	12
11	Antriebskasten rechts	drive box left	Корпус коробки передач слева	2	2
11.1	Antriebskasten innen	drive box left	Корпус коробки передач в середине	1	1
12	Antriebskasten links	drive box right	Корпус коробки передач справа	1	1
13	Häckslerschutz	threshers protection	Защитный щиток	1	1
14	Gelenkwellenhalter	cardan shafts holder	Держатель для кард. Валов	2	2
15	Ringschraube	eyebolt	Болт с ушком	2	2
16	Fuss	foot	Ножка	4	4
17	Anzeige Pflückplattenstellung	pointer picking plates adjust.	Указатель на поз. Жатки	1	1
18	Hydraulikleitung Verstellzylinder	adjusting cylinder hydr.line	Регулировка гидр. Линии	1	1
19	Hydraulikantrieb	hydraulic system	Гидросистема	1	1
20	Hauben Arretierung	covers lock	Фиксатор защитных кожухов	12	12
21	Schutzlappen kompl.	Protective plate	Защитные пластины	1	1
22	Konsole	console	Консоль	1	1
23	Seitendeckel links	side cover left	Боковая крышка слева	1	1
24	Seitendeckel rechts	side cover right	Боковая крышка справа	1	1
25	Verstellstange	Rod	Штанга	1	1
26	Dokumentenrolle	box for documents	Бокс для документов	1	1
27	Aufkleber	sticker	Наклейки	1	1

1. HAUPTTRAHMEN / MAIN FRAME / ОСНОВНАЯ РАМА



**Ersatzteilliste**

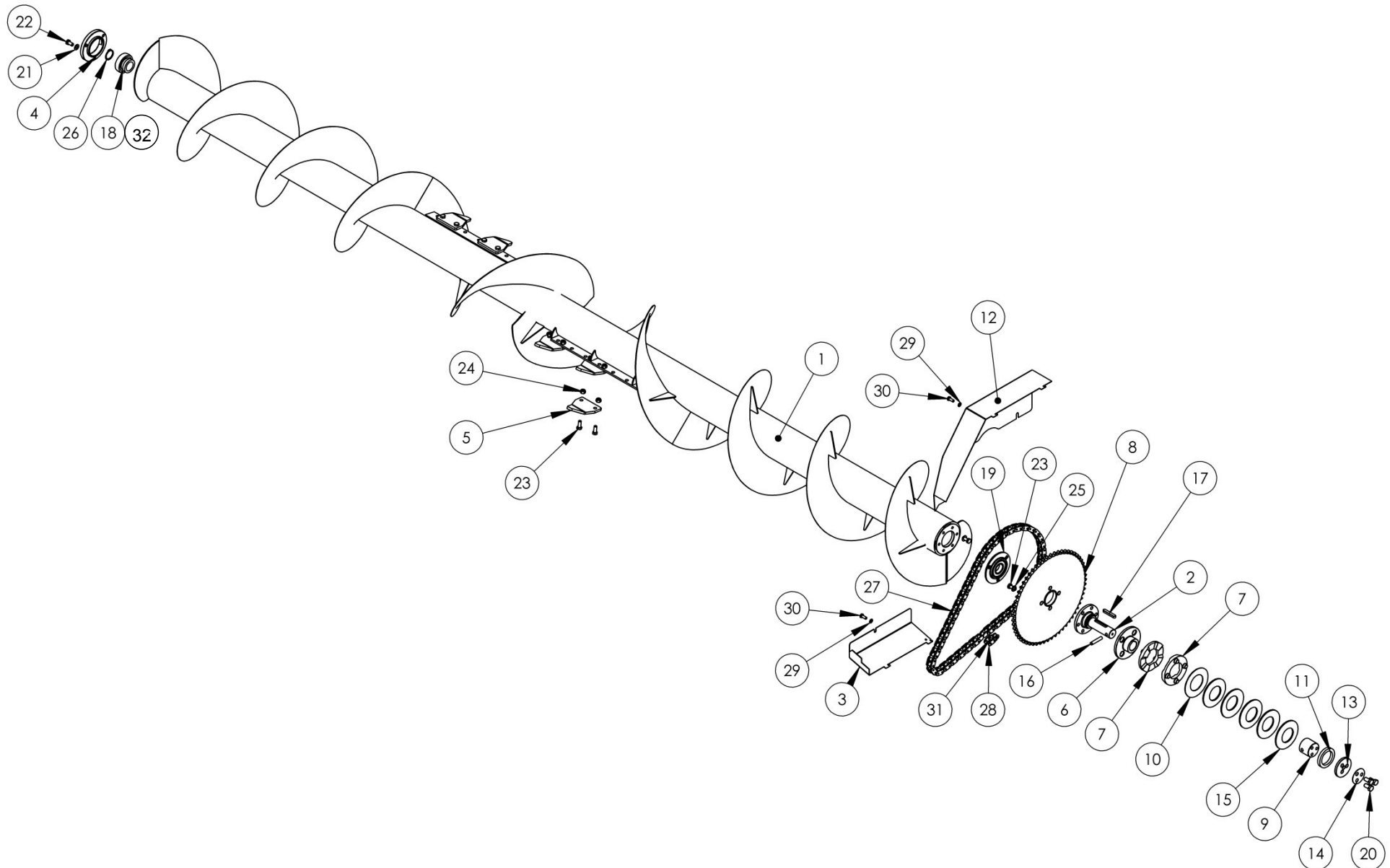
Spare parts list

Список запасных частей

**ZIEGLER**

Pos pos. поз.	EDV Nr Ref. №	Rahmen	Frame	Рама	Stück / pieces/ штуки					
		Bezeichnung	description	Название	6-rows		8-rows		12-rows	
					70cm	75cm	70cm	75cm	70cm	75cm
1	30-059214	Hauptrahmen 6x70 verschw.	Main frame 6x70, welded	Основная рама 6x70, сварная	1	-	-	-	-	-
1	30-059215	Hauptrahmen 6x75 verschw.	Main frame 6x75, welded	Основная рама 6x75, сварная	-	1	1	-	-	-
1	30-059216	Hauptrahmen 8x70 verschw.	Main frame 8x70, welded	Основная рама 8x70, сварная	-	-	-	1	-	-
1	30-059217	Hauptrahmen 8x75 verschw.	Main frame 8x75, welded	Основная рама 8x75, сварная	-	-	-	-	-	-
1	30-065151	Hauptrahmen 12x70 verschw.	Main frame 12x70, welded	Основная рама 12x70, сварная	-	-	-	-	1	-
1	30-070087	Hauptrahmen 12x75 verschw.	Main frame 12x75, welded	Основная рама 12x75, сварная	-	-	-	-	-	1
2	20-052681	Platte	plate	Пластина	2	2	2	2	2	2
3	11-051276	Federscheibe B8	spring disc	Пружинная шайба	2	2	2	2	2	2
4	ZI500757	6-KT Schraube M8x16	hex screw	Болт	2	2	2	2	2	2

2. SCHNECKE KOMPL. / AUGER, COMPLETE / ШНЕК В КОМПЛ.



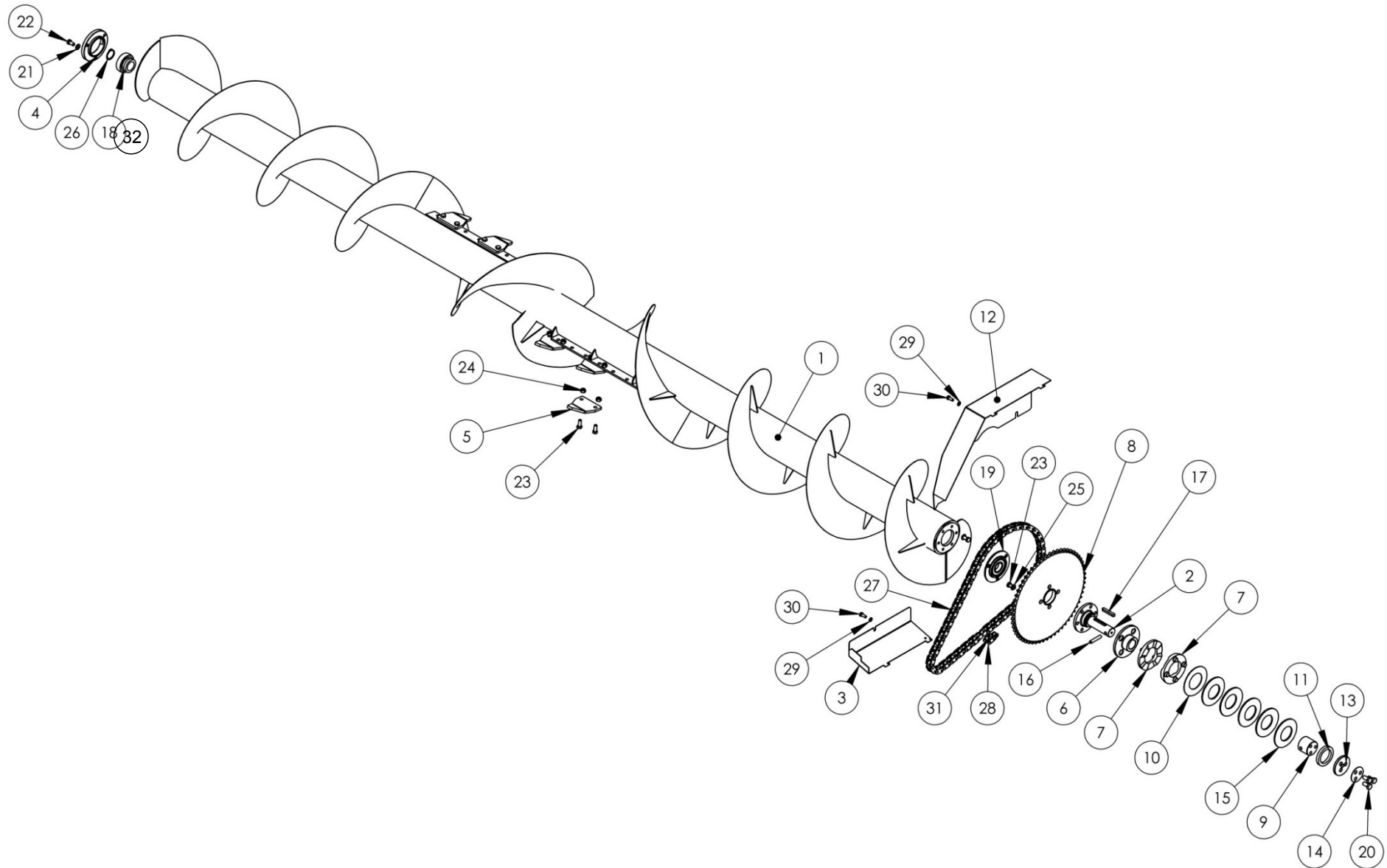
**Ersatzteilliste**

Spare parts list

Список запасных частей

**ZIEGLER****Schnecke kompl.****Auger, complete****Шнек в компл.**

Pos pos. поз.	EDV Nr Ref. №	Bezeichnung	description	Название	Stück / pieces/ штуки			
					6-rows		8-rows	
					70cm	75cm	70cm	75cm
1	30-059405	Schnecke 6x70 kompl.	Auger 6x70, cpl.	Шнек 6x70 компл.	1	-	-	-
1	30-052470	Schnecke 6x75 kompl.	Auger 6x75, cpl.	Шнек 6x75 компл.	-	1	-	-
1	30-059337	Schnecke 8x70 kompl.	Auger 8x70, cpl.	Шнек 8x70 компл.	-	-	1	-
1	30-059338	Schnecke 8x75 kompl.	Auger 8x75, cpl.	Шнек 8x75 компл.	-	-	-	1
2	30-052497	Welle versch.	Shaft, welded	Вал свар.	1	1	1	1
3	30-052501	Schutzblech	guarding plate	Защитная пластина	1	1	1	1
4	20-052416	Flansch	flange	Фланец	1	1	1	1
5	20-052474	Schulterblatt	shoulder blade	Лопатка	6	6	6	6
6	20-052417	Nabe	hub	Ступица	1	1	1	1
7	20-052418	Kupplung	coupling	Муфта	2	2	2	2
8	30-052457	Kettenrad Schnecke kpl.	Auger sprocket, complete	Звездочка шнека в компл.	1	1	1	1
9	20-052472	Buchse	bush	Втулка	1	1	1	1
10	20-052476	Scheibe	washer	Шайба	1	1	1	1
11	20-055287	Druckscheibe Rutschkupplung	pressure disc friction clutch	Прижимной диск фрикционной муфты	1	1	1	1
12	20-059403	Schutzblech	protective plate	Защитный щиток	1	1	1	1
13	20-052480	Scheibe	washer	Шайба	1	1	1	1
14	20-052481	Scheibe	washer	Шайба	1	1	1	1
15	11-053351	Tellerfeder B112	disc spring	Дисковая пружина	5	5	5	5
16	11-053356	Zylinderstift	cylindrical pin	Цилиндрический штифт	1	1	1	1
17	002979	Passfeder A10x 8x60	key	Призматическая шпонка	1	1	1	1
18	12-049236	Spannlager	insert ball bearing	Натяжной подшипник	1	1	1	1
19	12-051493	Spannlagereinheit	insert ball bearing unit	Узел натяжного подшипника	1	1	1	1
20	11-056761	6-KT Schraube M12x25	hex screw	Болт	3	3	3	3
21	11-053530	Federscheibe B10	spring washer	Упругая шайба	9	9	9	9



**Ersatzteilliste**

Spare parts list

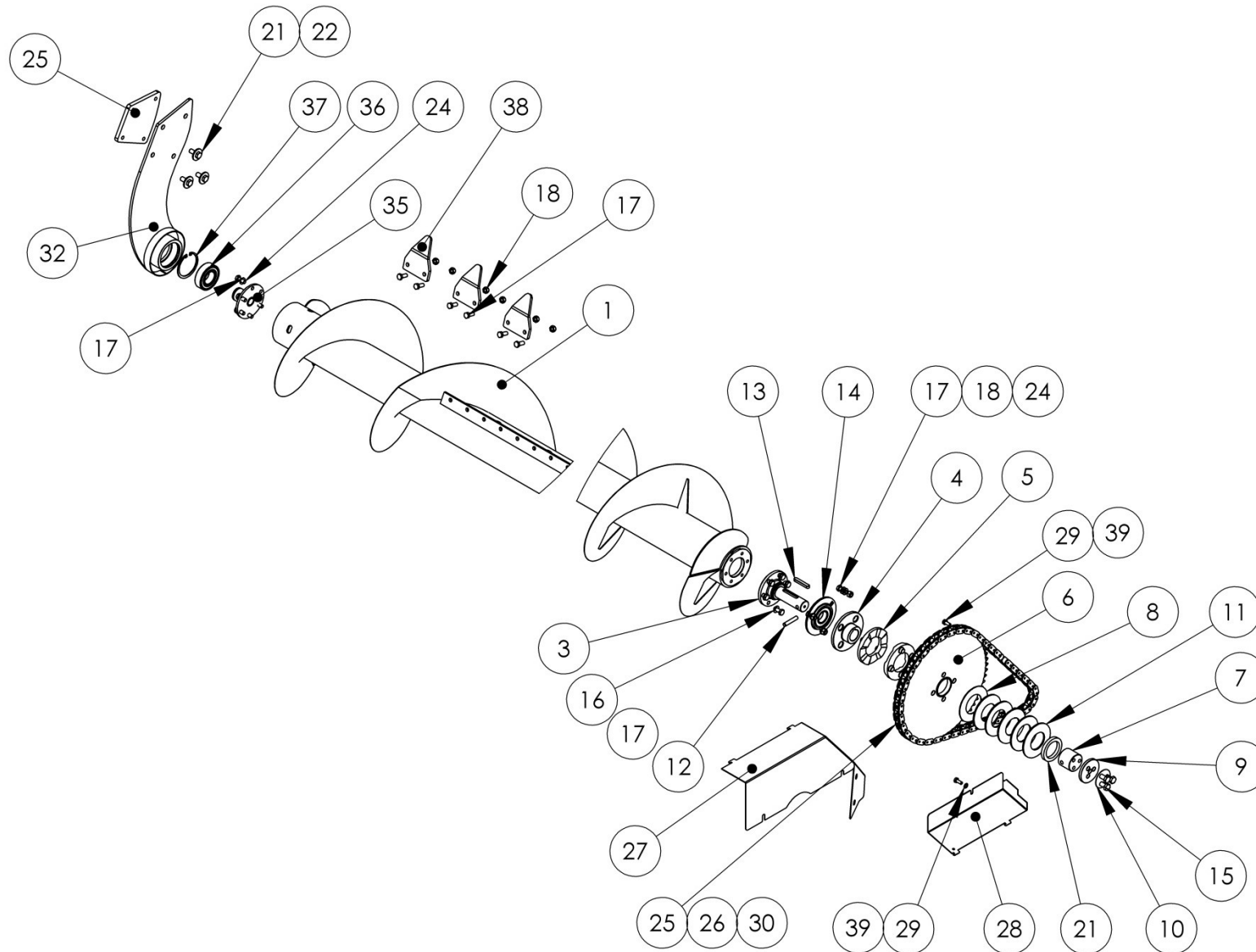
Список запасных частей

**ZIEGLER****Schnecke kompl.****Auger, complete****Шнек в компл.**

Pos pos. поз.	EDV Nr Ref. №	Bezeichnung	description	Название	Stück / pieces/ штуки			
					6-rows		8-rows	
					70cm	75cm	70cm	75cm
22	11-053592	6-KT Schraube M10x25	hex screw	Болт	7	7	7	7
23	ZI500874	6-KT Schraube M10X20	hex screw	Болт	3	3	3	3
24	ZI500771	6-KT Schraube M10x25	hex screw	Болт	21	21	21	21
25	002607	6-KT Mutter selbstsichernd M10	hex self-locking nut	Гайка самостопорная	13	13	13	13
26	030115	Scheibe A10,5	washer	Шайба	2	2	2	2
27	20-052493	Rollenkette	roller chain	Роликовая цепь	1	1	1	1
28	11-053481	Verschlussglied mit Feder	connecting link with spring clip	Замковое звено с пружиной	1	1	1	1
29	11-051276	Federscheibe B8	spring washer	Упругая шайба	3	3	3	3
30	ZI500743	6-KT Schraube M8x20	hex screw	Болт	3	3	3	3
31	11-056833	Verschlussglied gekröpftes	connecting link, offset	Замковое звено, с выступом	1	1	1	1
32	002871	Seegerring A 35x1,5	circlip	Стопорное кольцо	1	1	1	1

**3. SCHNECKE KOMPL. / AUGER, COMPLETE / ШНЕК В КОМПЛ.**

(12x70/12x75)





**Ersatzteilliste**

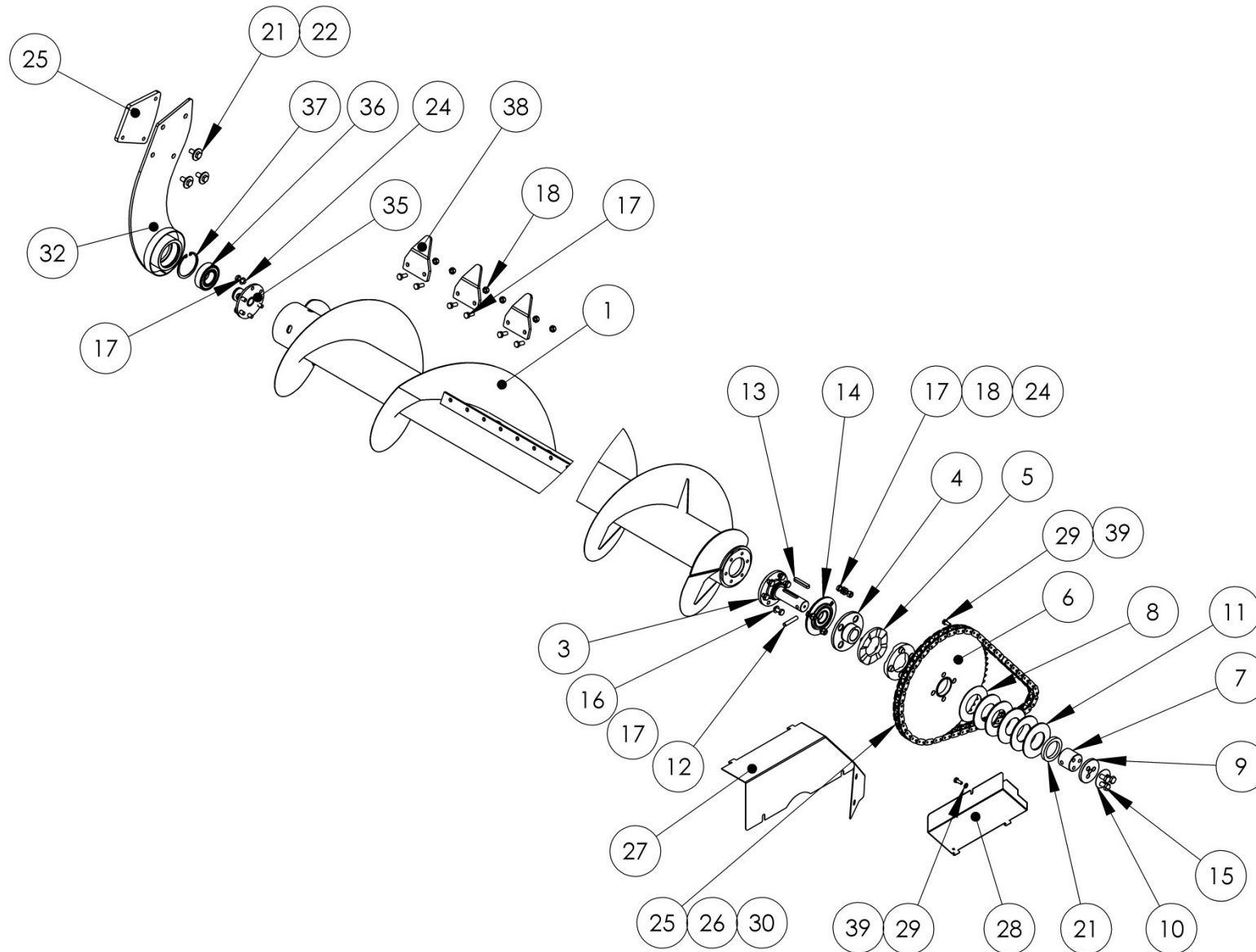
Spare parts list

Список запасных частей

**ZIEGLER****Schnecke kompl.****Auger, complete****Шнек в компл.**

Pos pos. поз.	EDV Nr Ref. №	Bezeichnung	description	Название	Stück / pieces/ штуки			
					12x70		12x75	
					R	L	R	L
1	30-070000	Schnecke 12x70 re.	Auger 12x70	Шнек 12x70	1	-	-	-
1	30-070001	Schnecke 12x70 li.	Auger 12x70	Шнек 12x70	-	1	-	-
1	30-070115	Schnecke 12x75 re.	Auger 12x75	Шнек 12x75	-	-	1	-
1	30-070116	Schnecke 12x75 li.	Auger 12x75	Шнек 12x75	-	-	-	1
2	30-070013	Welle Schnecke	Shaft auger	Вал шнека	1	1	1	1
3	30-052497	Welle	Shaft	Вал	1	1	1	1
4	20-052417	Nabe	hub	Ступица	1	1	1	1
5	20-052418	Kupplung	coupling	Муфта	2	2	2	2
6	30-052457	Kettenrad Schnecke z=60 P 3/4" kpl.	Auger sprocket, complete	Звездочка шнека в компл.	1	1	1	1
7	20-052472	Buchse	bush	Втулка	1	1	1	1
8	20-052476	Scheibe 63.5x115.7x2	washer	Шайба	1	1	1	1
9	20-052480	Scheibe ø76x8	washer	Шайба	1	1	1	1
10	20-052481	Scheibe ø60x1	washer	Шайба	1	1	1	1
11	11-053351	Tellerfeder B112	disc spring	Дисковая пружина	5	5	5	5
12	11-053356	Zylinderstift 10m6x55	cylindrical pin	Цилиндрический штифт	1	1	1	1
13	002979	Passfeder A10x8x60	key	Призматическая шпонка	1	1	1	1
14	12-051493	Spannlagereinheit 207-NPP-B 2RS	insert ball bearing	Натяжной подшипник	1	1	1	1
15	11-056761	6-KT Schraube M12x25	hex screw	Болт	3	3	3	3
16	11-053530	Federscheibe B10	spring washer	Упругая шайба	6	6	6	6
17	ZI500771	6-KT Schraube M10x25	hex screw	Болт	15	18	15	18
18	002607	6-KT Mutter selbstsichernd M10	hex self-locking nut	Гайка самостопорная	3	15	3	15
19	ZI531528	Seegerring A 40x1,75	circlip	Стопорное кольцо	1	1	1	1
20	20-055287	Druckscheibe Rutschkupplung	pressure disc friction clutch	Прижимной диск фрикционной муфты	1	1	1	1
21	ZI520087	Unterlegscheibe M12	washer	Шайба	4	4	4	4
22	11-065077	6-KT Schraube M12x30	hex screw	Болт	4	7	4	7
23	20-085204	Gewindeplatte	plate	пластина	1	1	1	1
24	030115	Scheibe A10,5	washer	Шайба	12	12	12	12
25	20-052493	Rollenkette verstärkt 60 H - 3/4"	roller chain	Роликовая цепь	1	1	1	1

SCHNECKE KOMPL. / AUGER, COMPLETE / ШНЕК В КОМПЛ.  
(12x70/12x75)



**Ersatzteilliste**

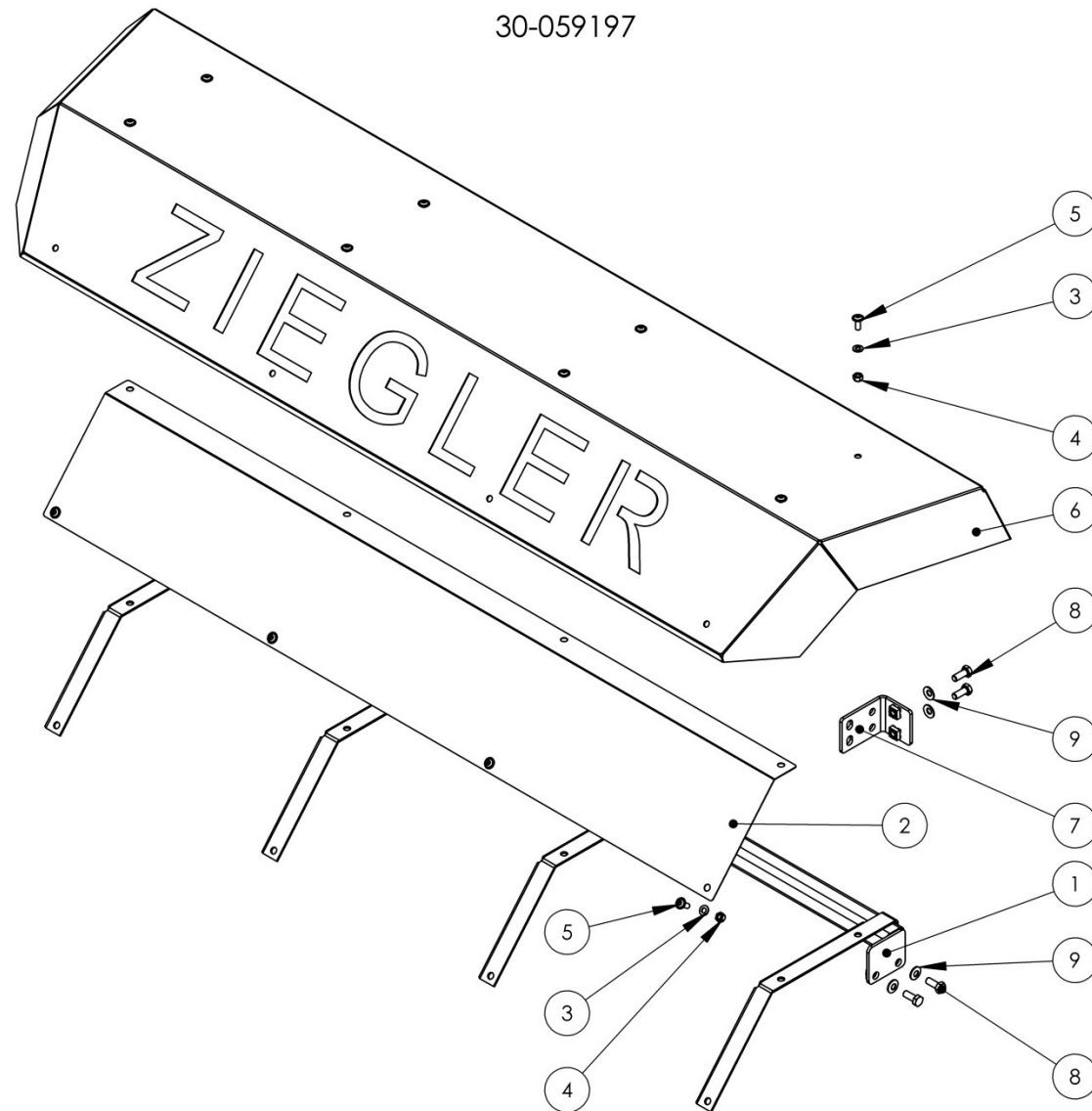
Spare parts list

Список запасных частей

**ZIEGLER****Schnecke kompl.****Auger, complete****Шнек в компл.**

Pos pos. поз.	EDV Nr Ref. №	Bezeichnung	description	Название	Stück / pieces/ штуки			
					12x70		12x75	
					R	L	R	L
26	11-053481	Verschlussglied mit Feder TYP11(E)	connecting link with spring clip	Замковое звено с пружиной	1	1	1	1
27	20-059403	Schutzblech	protective plate	Защитный щиток	-	1	-	1
27	30-070005	Schutzblech	protective plate	Защитный щиток	1	-	1	-
28	30-052501	Schutzblech	protective plate	Защитный щиток	-	1	-	1
28	30-070004	Schutzblech	protective plate	Защитный щиток	1	-	1	-
29	11-051276	Federscheibe B8	spring washer	Упругая шайба	3	3	3	3
30	11-056833	Verschlussglied gekröpftes L-12A-1	connecting link, offset	Замковое звено, с выступом	1	1	1	1
31	021670	Linsen Flanschkopfschraube M8x16	lenticular flange head screw	Винт с линзообр.головкой	2	2	2	2
32	30-070017	Schneckenkonsole externr li.	Console left	Консоль левая	-	1	-	1
33	30-070009	Schneckenkonsole externr re.	console right	Консоль правая	1	-	1	-
34	20-085204	Gewindeplatte	plate	пастина	1	1	1	1
35	30-070013	Welle Schnecke	Shaft auger	Вал шнека	1	1	1	1
36	12-070011	Pendelkugellager	Pendulum ball bearing	Маятниковый шарикоподшипник	1	1	1	1
37	002884	Seegerring J80x2,5	circlip	Стопорное кольцо	1	1	1	1
38	20-052474	Schulterblatt	shoulder blade	Лопатка	-	6	-	6
39	ZI500743	6-KT Schraube M8x20	hex screw	Болт	3	3	3	3

4. PRALLBLECH KOMPLETT / BAFFLE PLATE / ОТРАЖАТЕЛЬНЫЙ ЩИТОК В КОМПЛ.



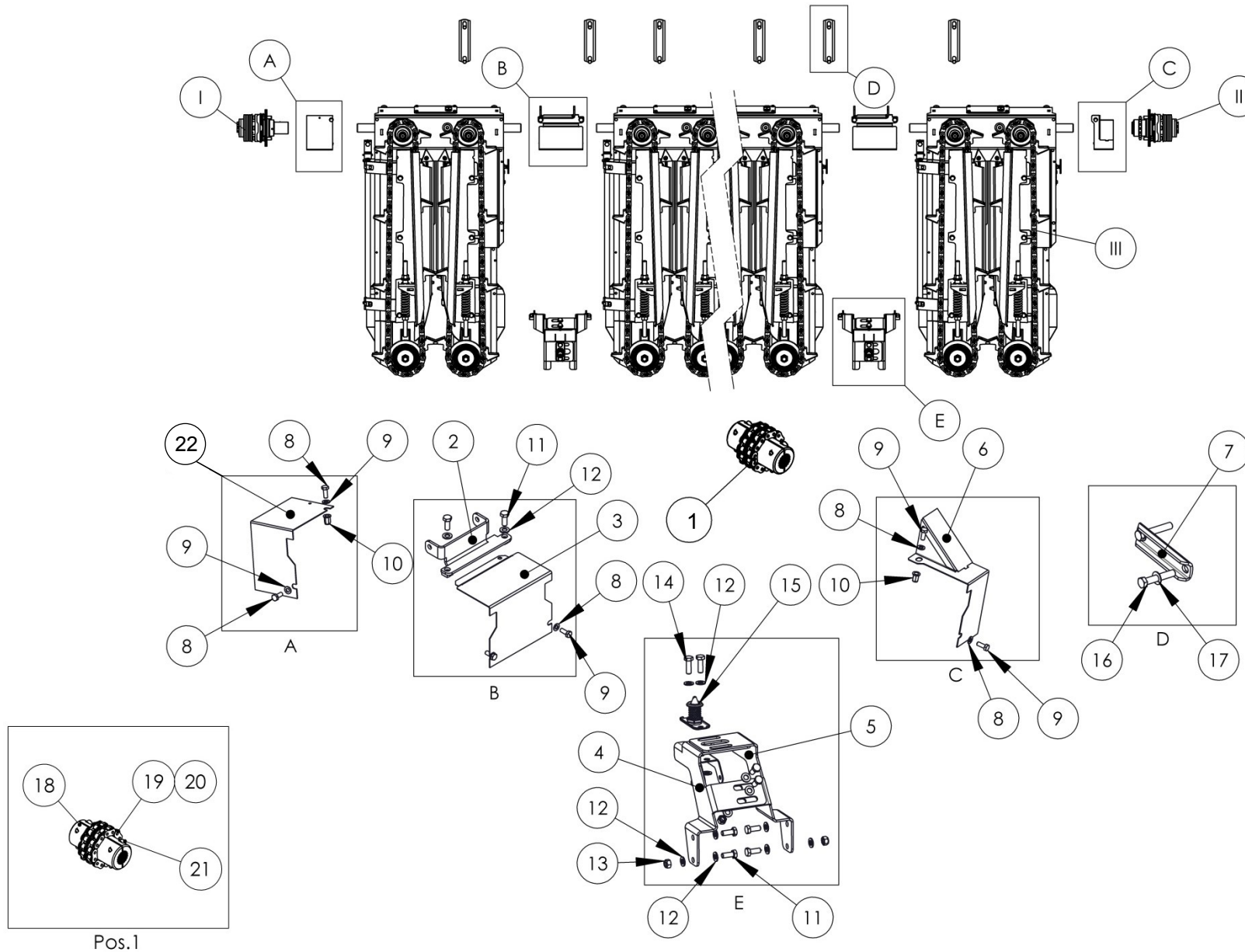
**Prallblech kompl.**

**Baffle plate**

**Отражательный щиток в компл.**

Pos pos. поз.	EDV Nr Ref. №	Bezeichnung	description	Название	Stück / pieces/ штуки			
					6-rows		8-rows	
					70cm	75cm	70cm	75cm
1	30-059196	Rahmen Prallblech verschw.	Baffle plate frame, welded	Рама щитока, свар.	1	1	1	1
2	20-055242	Hintergrundblech Prallblech	baffle plate background plate	Задняя пластина щитока	1	1	1	1
3	ZI520034	Scheibe A8,4	washer	Шайба	12	12	12	12
4	002601	6-KT Mutter selbstsichernd M8	hex self-locking nut	Гайка самостопорная	12	12	12	12
5	20-055248	Linsen- Flanschkopfschraube M8x20	Clamping screw	Винт со сфер. Головкой	12	12	12	12
6	30-059200	Prallblech verschw.	Baffle plate, welded	Отражательный щиток, сварн.	1	1	1	1
7	30-059201	Befestigungswinkel Prallblech	mounting bracket baffle plate	Опорный уголок щитока	2	2	2	2
8	ZI500771	6-KT Schraube M10x25	hex screw	Болт	8	8	8	8
9	ZI510223	Scheibe A10	washer	Шайба	8	8	8	8

5. PFLÜCKEREINHEIT / PICKING UNIT / ПОЧАТКОСОБИРАТЕЛЬ



**Ersatzteilliste**

Spare parts list

Список запасных частей

**ZIEGLER**

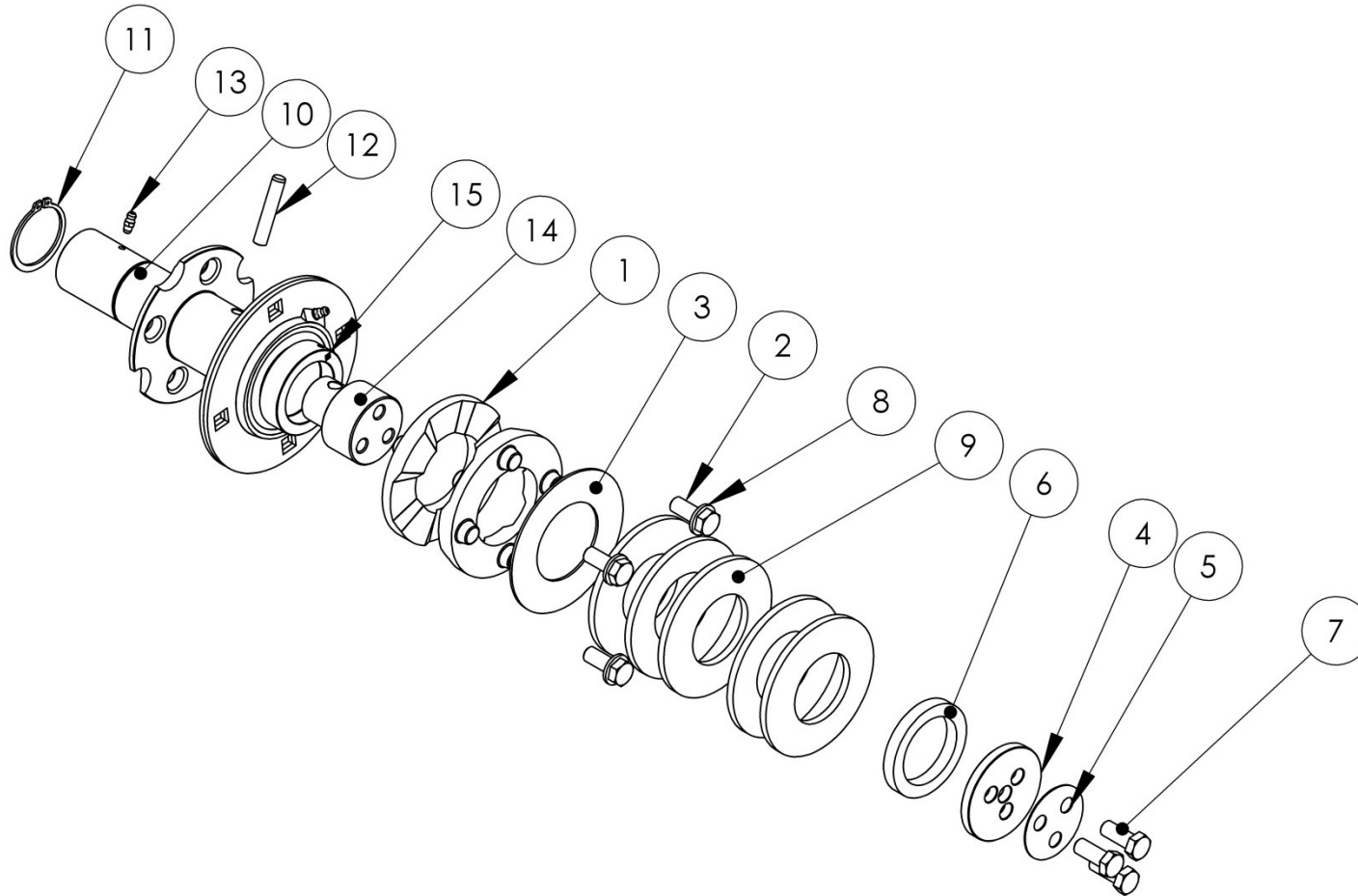
Pos pos. поз.	EDV Nr Ref. №	Pflücker Einheit	Picking unit	Початкосбиратель	Stück / pieces/ штуки			
		Bezeichnung	description	Название	6-rows		8-rows	
					70cm	75cm	70cm	75cm
I	30-054941	Rutschkupplung re. kompl.	Slipping clutch, right, complete	Фрикционная муфта, справа, в компл.	1	1	1	1
II	30-054940	Rutschkupplung le. Kompl.	Slipping clutch, left, complete	Фрикционная муфта, слева, в компл.	1	1	1	1
III	30-052552	Pflueckererelement mit Häcksler	picking element with thresher	Элемент початкоотделителя с измельчителем	6	6	8	8
1	30-059391	Kettenkupplung kompl.	Chain clutch compl.	Цепная муфта компл.	4	4	6	6
2	30-059516	Winkel Haubenscharnier 70	Hinge angle 70	Шарнир угловой 70	6	-	8	-
2	30-059491	Winkel Haubenscharnier 75	Hinge angle 75	Шарнир угловой 75	-	6	-	8
3	20-054318	Schutzblech 70	protective plate 70	Защитная пластина 70	4	-	6	-
3	20-052509	Schutzblech 75	protective plate 75	Защитная пластина 75	-	4	-	6
4	20-059495	Konsole re.	console right	Консоль правая	5	5	7	7
5	20-059494	Konsole li.	Console left	Консоль левая	5	5	7	7
6**	30-059404	Schutzblech	protective plate	Защитная пластина	1	1	1	1
7	20-052339	Halter	holder	Держатель	12	12	16	16
8	ZI500743	6-KT Schraube M8x20	hex screw	Болт	12	12	16	16
9	ZI520034	Scheibe A 8,4	washer	Шайба	12	12	16	16
10	12-056830	Blindnietmutter M8	blind rivet nut	Гаечная заклепка	2	2	2	2
11	ZI500771	6-KT Schraube M10x25	hex screw	Болт	32	32	44	44
12	030115	Scheibe A10,5	washer	Шайба	72	72	100	100
13	002607	6-KT Mutter selbstsichernd M10	hex self-locking nut	Стопорная гайка	30	30	35	35
14	ZI500772	6-KT Schraube M10X30	hex screw	Болт	10	10	14	14
15	30-704027	Haubenverriegelung Bolzen	bolt hood lock	Болт защелки капота	5	5	7	7
16	11-051498	6-KT Schraube M14x80	hex screw	Болт	24	24	32	32
17	11-053524	Federscheibe B14	spring washer	Упругая шайба	24	24	32	32
18	30-052514	Kettenrad z14	sprocket	Звездочка	8	8	12	12
19	20-052513	Rollenkette	roller chain	Роликовая цепь	4	4	6	6
20	11-052512	Verschlussglied	connecting link	Замковое звено прямое	4	4	6	6
21***	11-056658	Zyl. Schraube i.6-Kt M10x35	cylinder screw	Болт с цилиндрической головкой	16	16	24	24
22	20-059342	Platte	plate	пластина	1	1	1	1

\*\* Pos. 6 30-070231 (12-rows )

\*\*\* Loctite

Rutschkupplung mit Nabe rechts / slipping clutch with hub, right / Фрикционная муфта, справ.

30-054941





**Ersatzteilliste**

Spare parts list

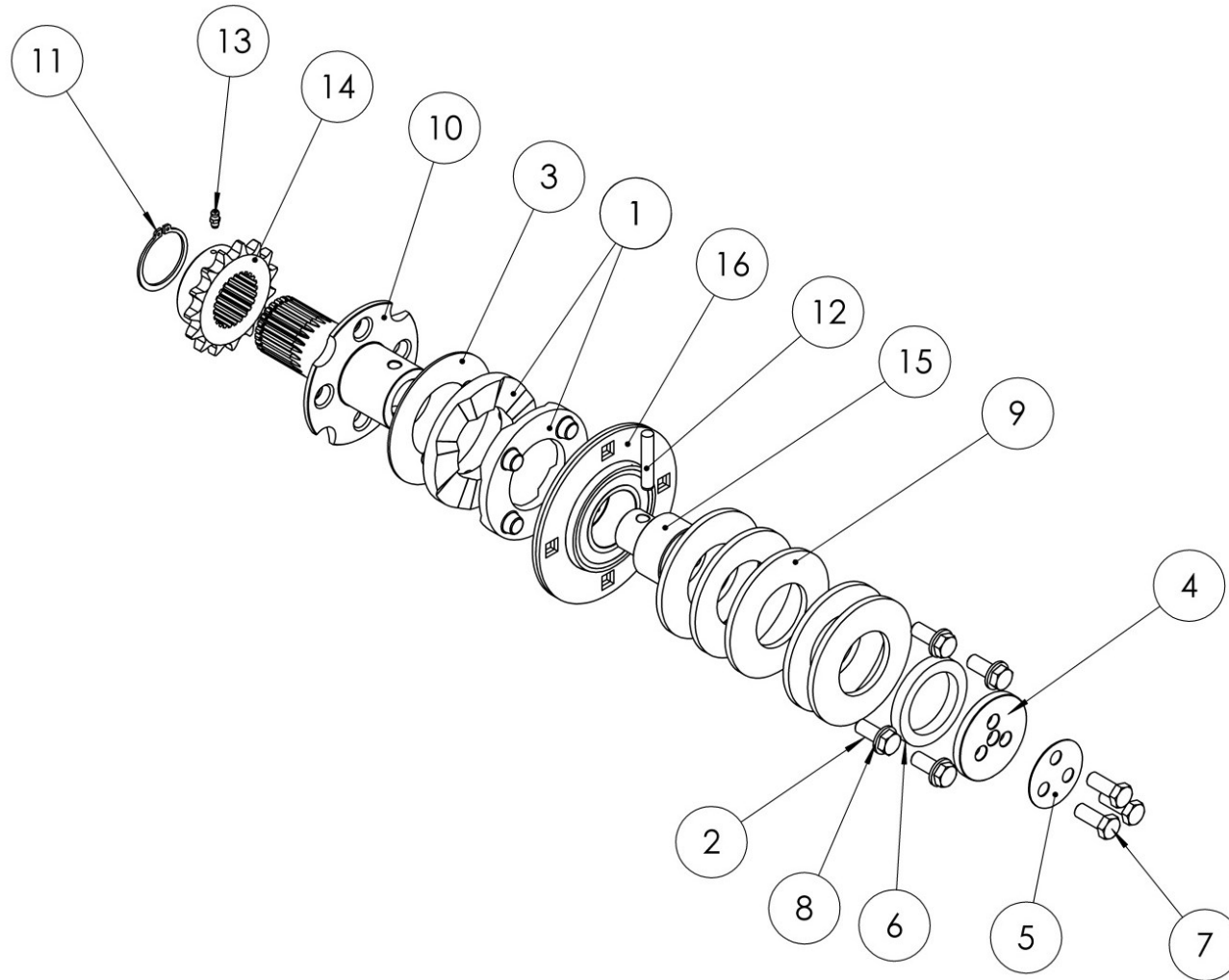
Список запасных частей

**ZIEGLER****Rutschkupplung rechts****slipping clutch, right****Фрикционная муфта, справа**

Pos pos. поз.	EDV Nr Ref. №	Bezeichnung	description	Название	Stück / pieces/ штуки			
					6-rows		8-rows	
					70cm	75cm	70cm	75cm
1	20-052418	Kupplung	coupling	Муфта	2	2	2	2
2	002448	6-KT Schraube M12x30	hex screw	Болт	4	4	4	4
3	20-052476	Scheibe 63,5x115,7x2	washer	Шайба	1	1	1	1
4	20-052480	Scheibe ø76x8	washer	Шайба	1	1	1	1
5	20-052481	Scheibe ø60x1	washer	Шайба	1	1	1	1
6	20-055287	Druckscheibe Rutschkupplung	pressure disc friction clutch	Прижимной диск Фрикционная муфта	1	1	1	1
7	11-048928	6-KT Schraube M12x30	hex screw	Болт	4	4	4	4
8	002316	Scheibe A13	washer	Шайба	3	3	3	3
9	11-053377	Tellerfeder A 112	disc spring	Дисковая пружина	5	5	5	5
10	12-052672	Nabe re.	hub right	Ступица правая	4	4	4	4
11	ZI531534	Seegerring J 80x2,5	circlip	Стопорное кольцо	1	1	1	1
12	11-053356	Zylinderstift	cylindrical pin	Цилиндрический штифт	1	1	1	1
13	12-048946	Kegelschmiernippel	Conical lubricating nipple	Конический смазочный ниппель	1	1	1	1
14	20-052686	Bolzen	bolt	Штифт	1	1	1	1
15	30-054953	Flanschlager GRAE50-NPP-B	flange bearings	Фланцевые подшипники	1	1	1	1

Rutschkupplung mit Nabe links/ slipping clutch with hub, left / Фрикционная муфта, слева

30-054940



**Ersatzteilliste**

Spare parts list

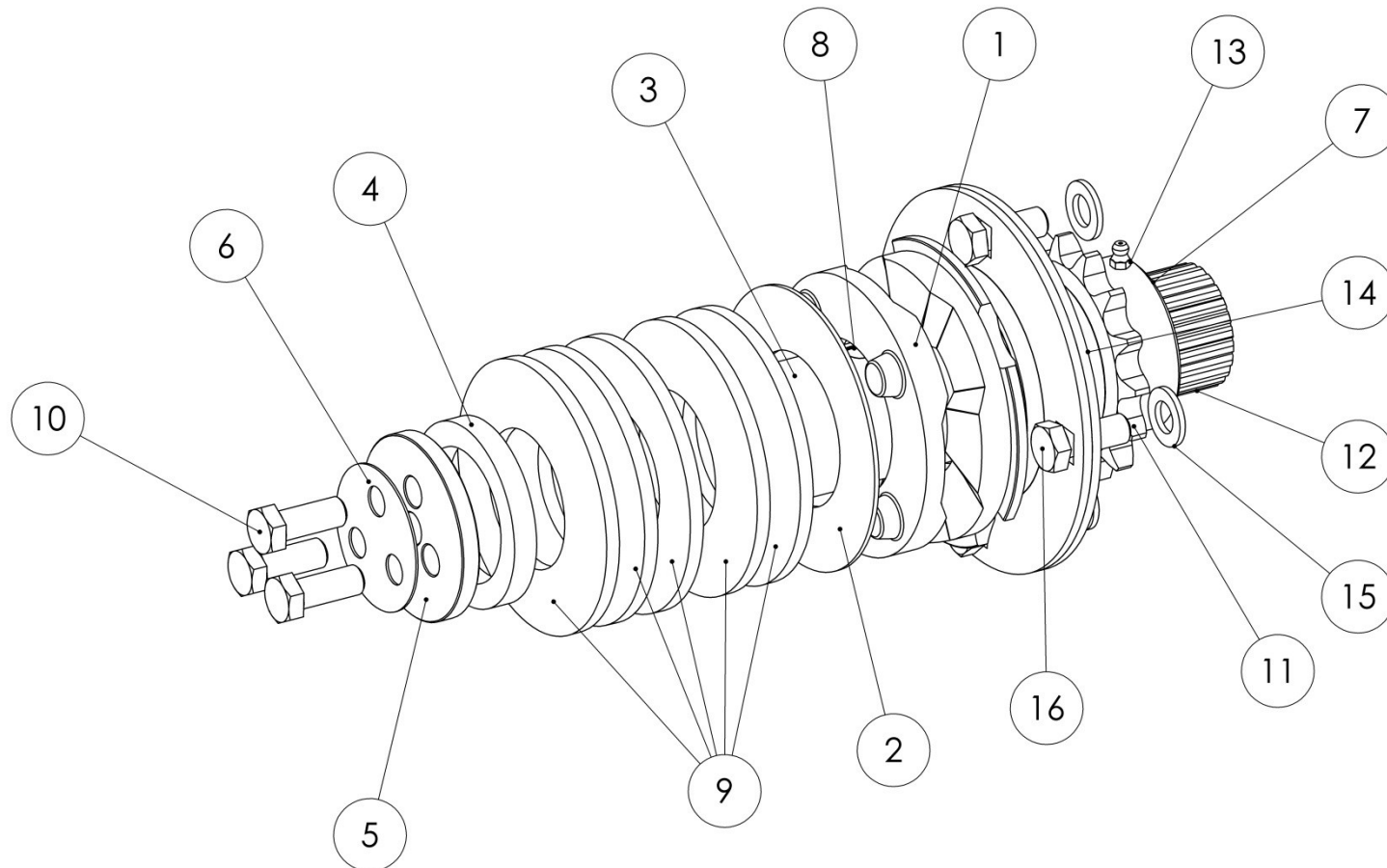
Список запасных частей

**ZIEGLER****Rutschkupplung links****slipping clutch, left****Фрикционная муфта, слева**

Pos pos. поз.	EDV Nr Ref. №	Bezeichnung	description	Название	Stück / pieces/ штуки			
					6-rows		8-rows	
					70cm	75cm	70cm	75cm
1	20-052418	Kupplung	coupling	Муфта	2	2	2	2
2	002448	6-KT Schraube M12x30	hex screw	Болт	4	4	4	4
3	20-052476	Scheibe 63,5x115,7x2	washer	Шайба	1	1	1	1
4	20-052480	Scheibe ø76x8	washer	Шайба	1	1	1	1
5	20-052481	Scheibe ø60x1	washer	Шайба	1	1	1	1
6	20-055287	Druckscheibe Rutschkupplung	pressure disc friction clutch	Прижимной диск Фрикционная муфта	1	1	1	1
7	11-048928	6-KT Schraube M12x30	hex screw	Болт	4	4	4	4
8	002316	Scheibe A13	washer	Шайба	3	3	3	3
9	11-053377	Tellerfeder A 112	disc spring	Дисковая пружина	5	5	5	5
10	12-052489	Nabe links	hub left	Ступица левая	4	4	4	4
11	ZI531534	Seegerring J 80x2,5	circlip	Стопорное кольцо	1	1	1	1
12	11-053356	Zylinderstift	cylindrical pin	Цилиндрический штифт	1	1	1	1
13	12-048946	Kegelschmiernippel	Conical lubricating nipple	Конический смазочный ниппель	1	1	1	1
14	12-052488	Kettenrad z15	Sprocket	Звездочка	1	1	1	1
15	20-052686	Bolzen	bolt	Штифт	1	1	1	1
16	30-054953	Flanschlager GRAE50-NPP-B	flange bearings	Фланцевый подшипник	1	1	1	1

Rutschkupplung mit Nabe rechts / slipping clutch with hub, right / Фрикционная муфта, справ.

30-070240



**Ersatzteilliste**

Spare parts list

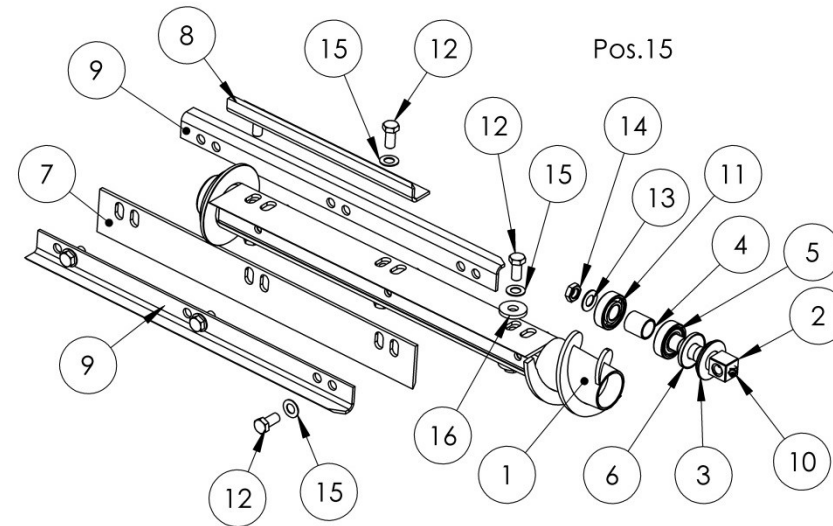
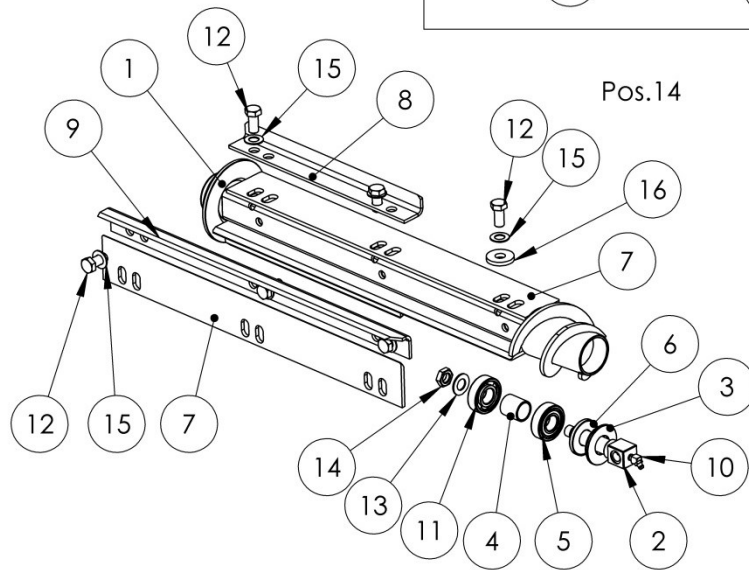
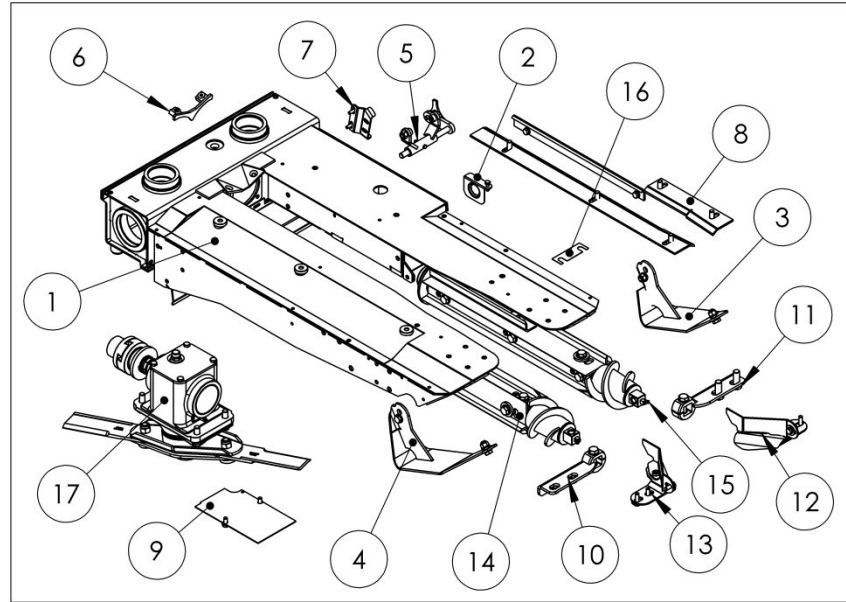
Список запасных частей

**Rutschkupplung links****slipping clutch, left****Фрикционная муфта, слева**

Pos pos. поз.	EDV Nr Ref. №	Bezeichnung	description	Название	Stück / pieces/ штуки	
					12-rows	
					70cm	75cm
1	20-052418	Kupplung	coupling	Муфта	2	2
2	20-052476	Scheibe 63.5x115.7x2	washer	Шайба	1	1
3	20-052686	Bolzen	bolt	Штифт	1	1
4	20-055287	Druckscheibe Rutschkupplung	pressure disc friction clutch	Прижимной диск Фрикционная муфта	1	1
5	20-052480	Scheibe ø76x8	washer	Шайба	1	1
6	20-052481	Scheibe ø60x1	washer	Шайба	1	1
7	ZI531534	Seegerring A 50x2	circlip	Стопорное кольцо	1	1
8	11-053356	Zylinderstift 10m6x55	cylindrical pin	Цилиндрический штифт	1	1
9	11-053377	Tellerfeder A112	disc spring	Дисковая пружина	5	5
10	11-048928	6-KT Schraube M12x30	hex screw	Болт	3	3
11	12-052488	Kettenrad z15 P3/4	Sprocket	Звездочка	1	1
12	12-070064	Nabe rechts 12Reiher	hub right	Ступица правая	1	1
13	12-048946	Kegelschmiernippel Form A M6	Conical lubricating nipple	Конический смазочный ниппель	1	1
14	12-051274	Flanschlager GRAE50-NPP-B	flange bearings	Фланцевый подшипник	1	1
15	002316	Scheibe A13	washer	Шайба	4	4
16	002448	6-KT Schraube M12x30	hex screw	Болт	4	4

Pflückereinheit / Picking unit / Початкособиратель

30-070345



**Ersatzteilliste**

Spare parts list

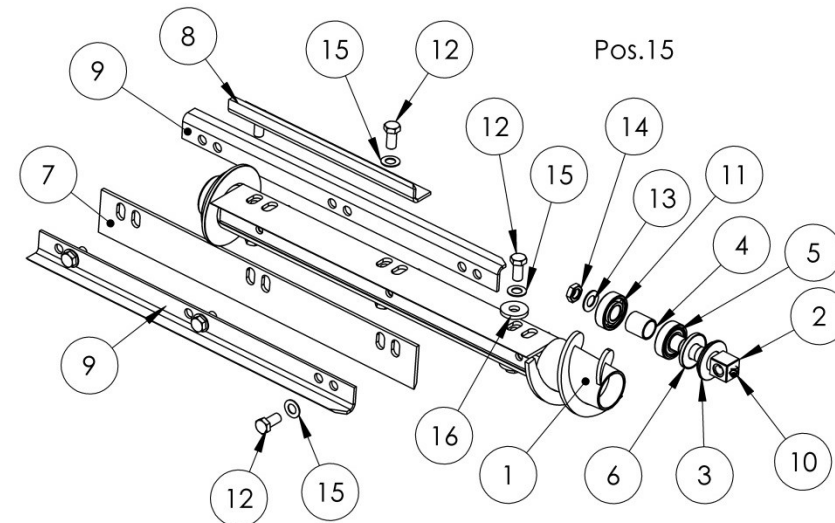
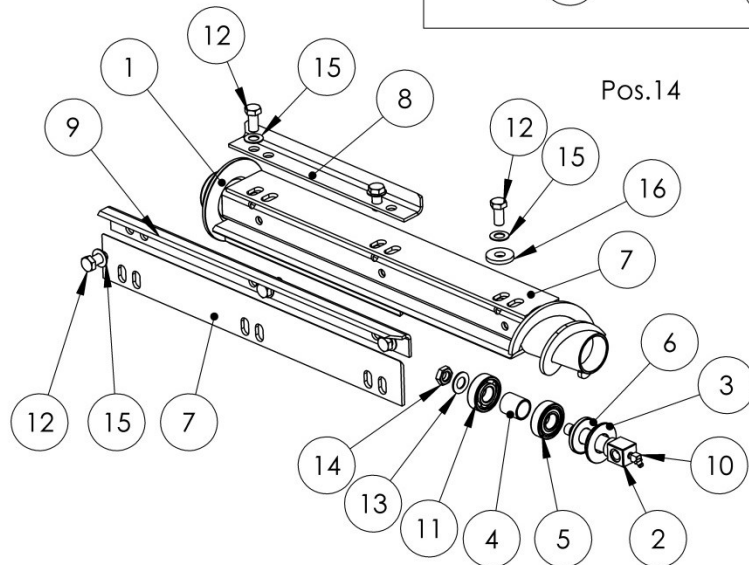
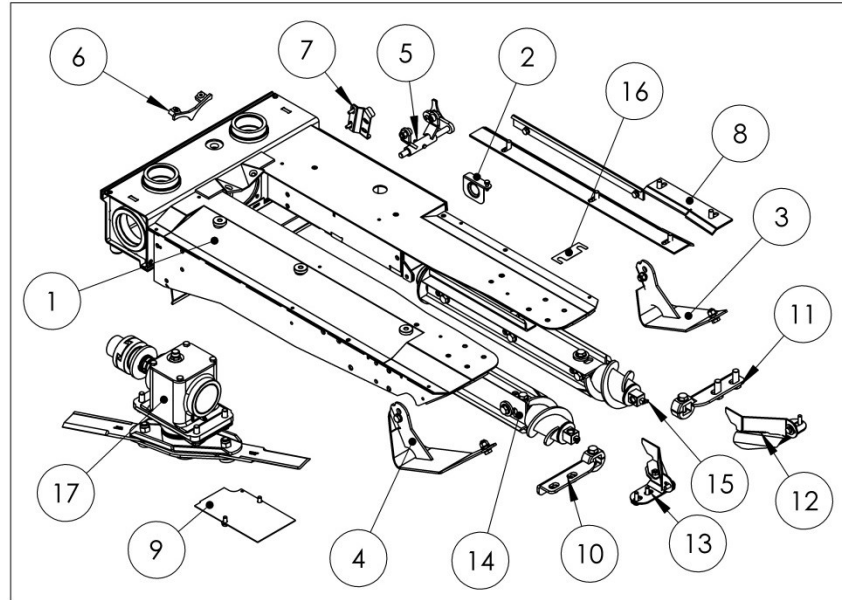
Список запасных частей

**ZIEGLER****Pflückereinheit****Picking unit****Початкособиратель**

Pos pos. поз.	EDV Nr Ref. №	Bezeichnung	description	Название	Stück / pieces/ штуки			
					6-rows		8-rows	
					70cm	75cm	70cm	75cm
<b>1</b>	<b>30-070440</b>	<b>Pflueckergerhaeuse verschw.</b>	<b>housing picking unit</b>	<b>Корпус початкособирателя</b>	<b>6</b>	<b>6</b>	<b>8</b>	<b>8</b>
<b>2</b>	<b>30-070635</b>	<b>Deckel kompl.</b>	<b>cover</b>	<b>Крышка</b>	<b>6</b>	<b>6</b>	<b>8</b>	<b>8</b>
<b>3</b>	<b>30-070638</b>	<b>Konsole li. kompl.</b>	<b>console right</b>	<b>Консоль справа</b>	<b>6</b>	<b>6</b>	<b>8</b>	<b>8</b>
<b>4</b>	<b>30-070642</b>	<b>Konsole re. kompl.</b>	<b>console left</b>	<b>Консоль слева</b>	<b>6</b>	<b>6</b>	<b>8</b>	<b>8</b>
<b>5</b>	<b>30-070654</b>	<b>Einschalter</b>	<b>contactor</b>	<b>Включатель</b>	<b>6</b>	<b>6</b>	<b>8</b>	<b>8</b>
<b>6</b>	<b>30-070663</b>	<b>Begrenzer</b>	<b>delimiter</b>	<b>Ограничитель</b>	<b>6</b>	<b>6</b>	<b>8</b>	<b>8</b>
<b>7</b>	<b>30-070665</b>	<b>Begrenzer</b>	<b>delimiter</b>	<b>Ограничитель</b>	<b>6</b>	<b>6</b>	<b>8</b>	<b>8</b>
<b>8</b>	<b>30-070692</b>	<b>Fixierte Messer kompl.</b>	<b>fixed cutter</b>	<b>Нож фиксированный</b>	<b>6</b>	<b>6</b>	<b>8</b>	<b>8</b>
<b>9</b>	<b>30-070681</b>	<b>Deckel</b>	<b>cover</b>	<b>Крышка</b>	<b>6</b>	<b>6</b>	<b>8</b>	<b>8</b>
<b>10</b>	<b>30-070387</b>	<b>Reisswalzenhalter rechts</b>	<b>cutter holder right</b>	<b>Держатель ножа справа</b>	<b>6</b>	<b>6</b>	<b>8</b>	<b>8</b>
<b>11</b>	<b>30-070383</b>	<b>Reisswalzenhalter links</b>	<b>cutter holder left</b>	<b>Держатель ножа слева</b>	<b>6</b>	<b>6</b>	<b>8</b>	<b>8</b>
<b>12</b>	<b>30-070414</b>	<b>Messerschutz links</b>	<b>cutter protection left</b>	<b>Щиток для защиты ножа слева</b>	<b>6</b>	<b>6</b>	<b>8</b>	<b>8</b>
<b>13</b>	<b>30-070410</b>	<b>Messerschutz rechts</b>	<b>cutter protection right</b>	<b>Щиток для защиты ножа справа</b>	<b>6</b>	<b>6</b>	<b>8</b>	<b>8</b>
<b>14</b>	<b>30-070391</b>	<b>Reisswalze re. kompl.</b>	<b>platen right</b>	<b>Валик справа</b>	<b>6</b>	<b>6</b>	<b>8</b>	<b>8</b>
1	30-070393	Messerhalter re.	cutter holder right	Держатель ножа справа	1	1	1	1
2	20-070401	Welle	shaft	Вал	1	1	1	1
3	20-070398	Scheibe	washer	Шайба	1	1	1	1
4	20-070397	Buchse	bush	Втулка	1	1	1	1
5	11-070376	Rillenkugellager 6204 2RSH	bearing	Подшипник	1	1	1	1
6	11-070378	Radialwellendichtring	shaft seal ring	Сальник вала	1	1	1	1
7	12-053726	Maehmesser	mower brush	Лезвие косилки	4	4	4	4
8	12-053728	Maehmesser	mower brush	Лезвие косилки	2	2	2	2
9	12-053752	Winkelmesser lang	blade long curved	Нож изогнутый длинный.	2	2	2	2
10	ZI570276	Kegelschmiernippel SFG M8x1	nipple	Ниппель	1	1	1	1
11	ZI540142	Rillenkugellager 6204	bearing	Подшипник	1	1	1	1
12	11-054049	6-KT Schraube M12x1,25x25	hex screw	Болт	12	12	12	12

Pflückereinheit / Picking unit / Початкособиратель

30-070345

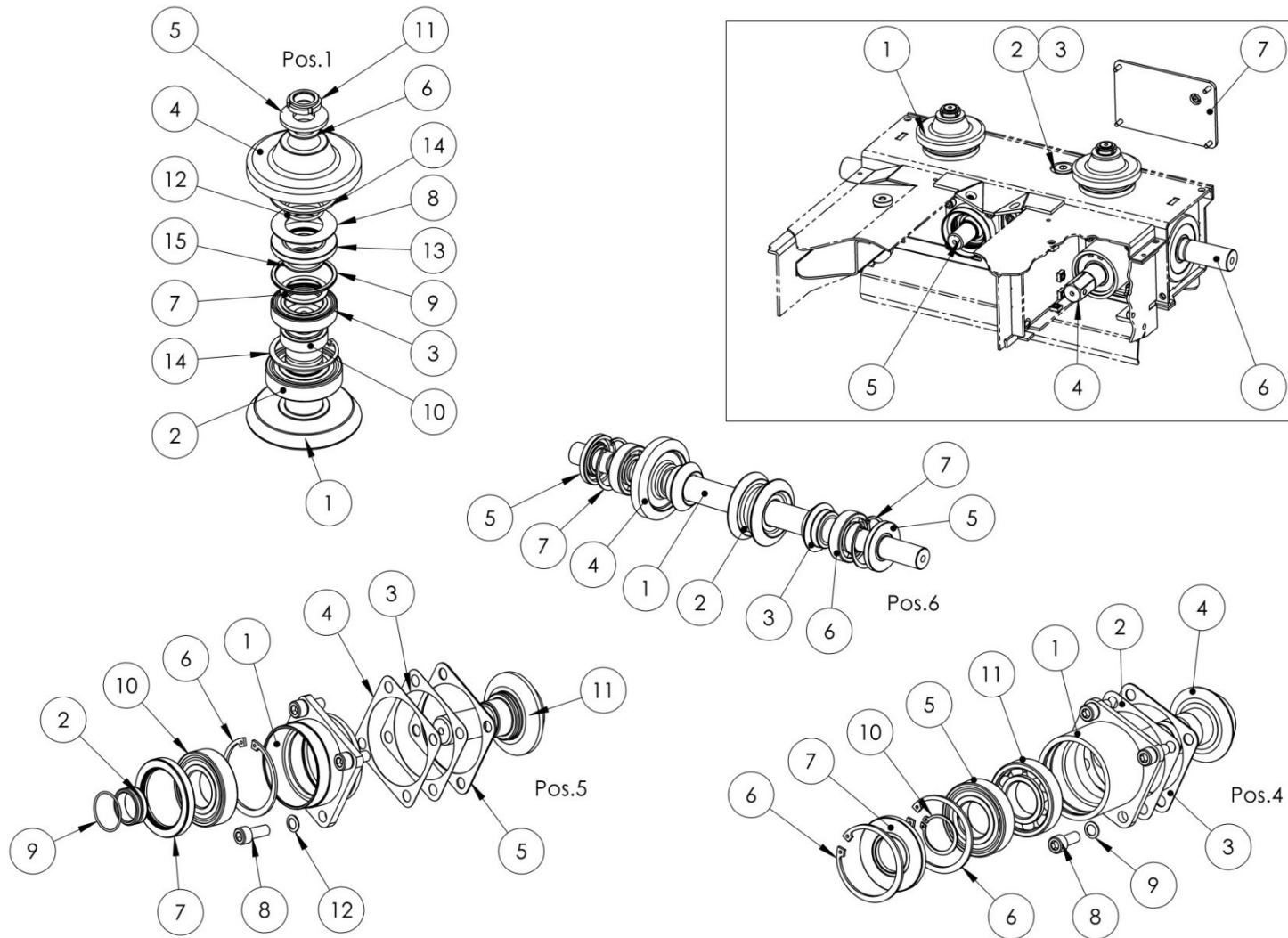




		<b>Pflückereinheit</b>	<b>Picking unit</b>	<b>Початкособиратель</b>	<b>Stück / pieces/ штуки</b>			
<b>Pos</b>	<b>EDV Nr</b>	<b>Bezeichnung</b>	<b>description</b>	<b>Название</b>	6-rows		8-rows	
pos.	Ref.				70cm	75cm	70cm	75cm
поз.	№							
<b>14</b>	<b>30-070391</b>	<b>Reisswalze rechts</b>	<b>platten right</b>	<b>Валик справа</b>	<b>6</b>	<b>6</b>	<b>8</b>	<b>8</b>
13	11-053524	Federscheibe B14	spring disc	Пружинная шайба	1	1	1	1
14	ZI510308	6-KT Mutter flach M14	hex nutm flat	Шестигранная гайка плоская	1	1	1	1
15	002839	Federscheibe B12 d=13	spring disc	Пружинная шайба	12	12	12	12
16	029323	Unterlegscheibe d13 D35 B5	washer	Шайба	2	2	2	2
<b>15</b>	<b>30-070400</b>	<b>Reisswalze links</b>	<b>platten left</b>	<b>Валик слева</b>	<b>6</b>	<b>6</b>	<b>8</b>	<b>8</b>
1	30-070403	Messerhalter li.	cutter holder left	Держатель ножа слева	1	1	1	1
2	20-070401	Welle	shaft	Вал	1	1	1	1
3	20-070398	Scheibe	washer	Шайба	1	1	1	1
4	20-070397	Buchse	bush	Втулка	1	1	1	1
5	11-070376	Rillenkugellager 6204 2RSH	bearing	Подшипник	1	1	1	1
6	11-070378	Radialwellendichtring	shaft seal ring	Сальник вала	1	1	1	1
7	12-053726	Maehmesser	mower brush	Лезвие косилки	4	4	4	4
8	12-053728	Maehmesser	mower brush	Лезвие косилки	2	2	2	2
9	12-053752	Winkelmesser lang	blade long curved	Нож изогнутый длинный.	2	2	2	2
10	ZI570276	Kegelschmiernippel SFG M8x1	nipple	Ниппель	1	1	1	1
11	ZI540142	Rillenkugellager 6204	bearing	Подшипник	1	1	1	1
12	11-054049	6-KT Schraube M12x1,25x25	hex screw	Болт	12	12	12	12
13	11-053524	Federscheibe B14	spring disc	Пружинная шайба	1	1	1	1
14	ZI510308	6-KT Mutter flach M14	hex nutm flat	Шестигранная гайка плоская	1	1	1	1
15	002839	Federscheibe B12 d=13	spring disc	Пружинная шайба	12	12	12	12
16	029323	Unterlegscheibe d13 D35 B5	washer	Шайба	2	2	2	2
<b>16</b>	<b>20-070606</b>	<b>Platte</b>	<b>plate</b>	<b>Пластина</b>	<b>36</b>	<b>36</b>	<b>48</b>	<b>48</b>
<b>17</b>	<b>30-070450</b>	<b>Haecksler angebaut</b>	<b>shredder</b>	<b>измельчитель</b>	<b>6</b>	<b>6</b>	<b>8</b>	<b>8</b>

Pflückereinheit / Picking unit / Початкособиратель

30-070345



**Ersatzteilliste**

Spare parts list

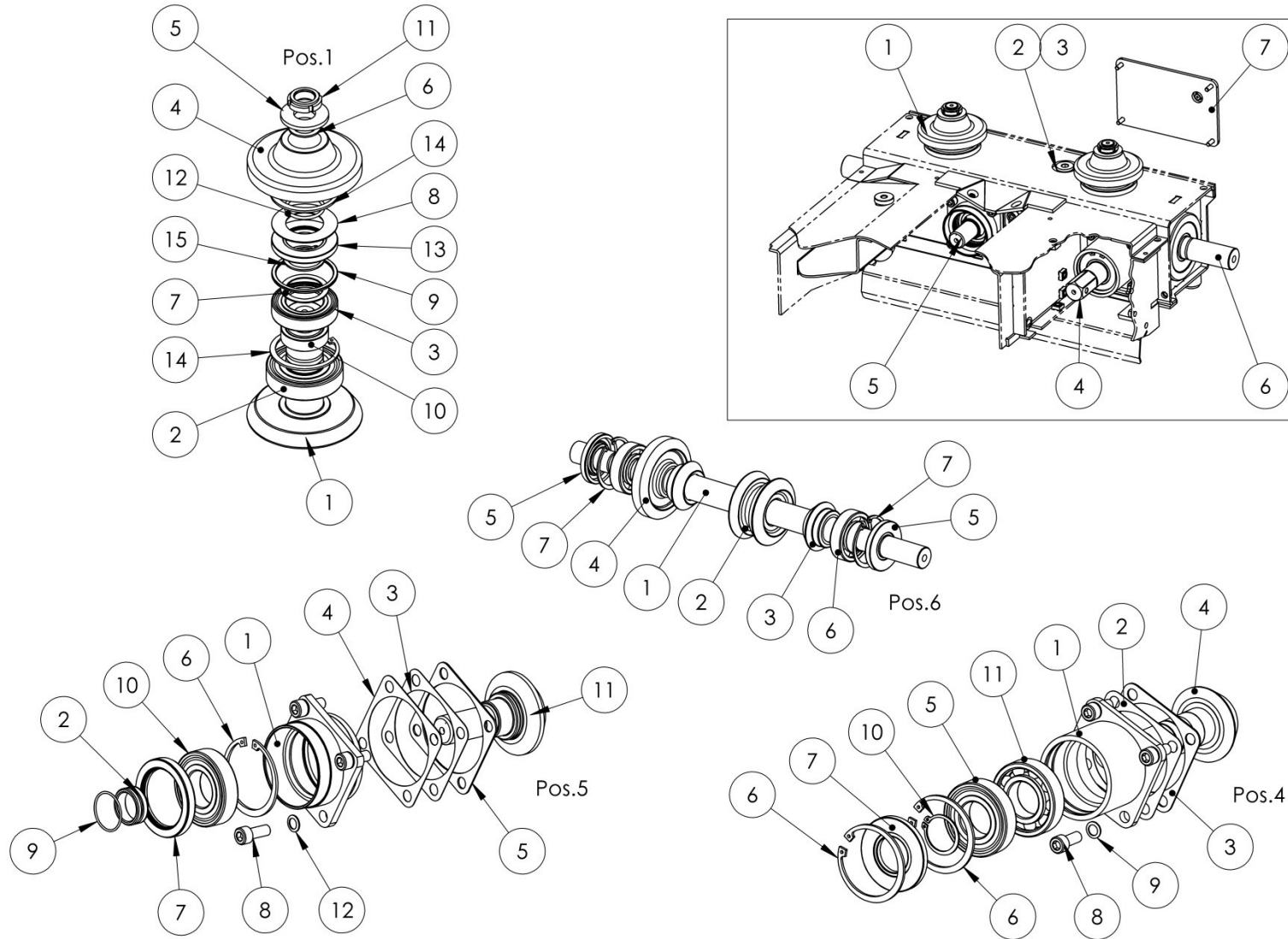
Список запасных частей

**ZIEGLER****Pflückereinheit****Picking unit****Початкособиратель**

Pos pos. поз.	EDV Nr Ref. №	Bezeichnung	description	Название	Stück / pieces/ штуки			
					6-rows		8-rows	
					70cm	75cm	70cm	75cm
<b>1</b>	<b>30-070343</b>	<b>Antieb DIN 5480</b>	<b>gear shaft complete</b>	<b>Вал шестерни</b>	<b>12</b>	<b>12</b>	<b>16</b>	<b>16</b>
1	12-052598	Schaftritzel z21 DIN 5480	gear shaft	Вал шестерни	1	1	1	1
2	12-049197	Rillenkugellager 6207-2RS1	bearing	Подшипник	1	1	1	1
3	12-049176	Rillenkugellager 6007 2RS1	bearing	Подшипник	1	1	1	1
4	12-052608	Kettenrad z11 DIN 5480	sprocket	Звездочка	1	1	1	1
5	20-070820	Scheibe 20.5x45x4	washer	Шайба	1	1	1	1
6	031700	Schnorr Sicherungsscheibe S20	Schnorr washer	Schnorr Шайба	1	1	1	1
7	20-070817	Scheibe 35x45x1	washer	Шайба	1	1	1	1
8	20-070819	Scheibe 35,5x61,8x1	washer	Шайба	1	1	1	1
9	20-070818	Distanzring 53,8x61,8x2,5	spacer ring	Проставочное кольцо	1	1	1	1
10	20-070816	Buchse	bush	Втулка	1	1	1	1
11	11-070714	6-KT Mutter flach M20x1	ring nut	Гайка круглая шлицевая	1	1	1	1
12	11-053692	Runddrahtsprengring A35s2,5	Round wire snap ring	Пружинное стопорное кольцо	1	1	1	1
13	11-051273	Radialwellendichtring 35x62x7	shaft seal ring	Сальник вала	1	1	1	1
14	002881	Seegerring J 62x2	circlip	Стопорное кольцо	2	2	2	2
15	002871	Seegerring A 35x1,5	circlip	Стопорное кольцо	1	1	1	1
<b>2</b>	<b>002914</b>	<b>Kupferring 22x27x1,5</b>	<b>copper ring</b>	<b>Медное кольцо</b>	<b>6</b>	<b>6</b>	<b>8</b>	<b>8</b>
<b>3</b>	<b>12-051408</b>	<b>Verschlusschraube G 1/2</b>	<b>screw plug</b>	<b>Резьбовая заглушка</b>	<b>6</b>	<b>6</b>	<b>8</b>	<b>8</b>
<b>4</b>	<b>30-070607</b>	<b>Haecksler Antrieb</b>	<b>shredder drive</b>	<b>Привод измельчителя</b>	<b>6</b>	<b>6</b>	<b>8</b>	<b>8</b>
1	20-070609	Lagergehaeuse	bearing housing	Корпус подшипника	1	1	1	1
2	20-070604	Dichtung	seal	Прокладка	1	1	1	1
3	20-070605	Dichtung	seal	Прокладка	1	1	1	1
4	12-070610	Schaftritzel	gear shaft	Вал шестерни	1	1	1	1
5	12-049197	Rillenkugellager 6207-2RS1	bearing	Подшипник	1	1	1	1
6	11-051268	Seegerring J 72x2,5	circlip	Стопорное кольцо	2	2	2	2
7	11-051271	Radialwellendichtring	shaft seal ring	Сальник вала	1	1	1	1
8	11-053552	Zyl. Schraube i.6-KT M10x25	cylinder screw	Болт с цилиндрической головкой	4	4	4	4
9	002832	Schnorr Sicherungsscheibe S10	lock washer	Стопорная шайба	4	4	4	4

Pflückereinheit / Picking unit / Початкособиратель

30-070345



**Ersatzteilliste**

Spare parts list

Список запасных частей

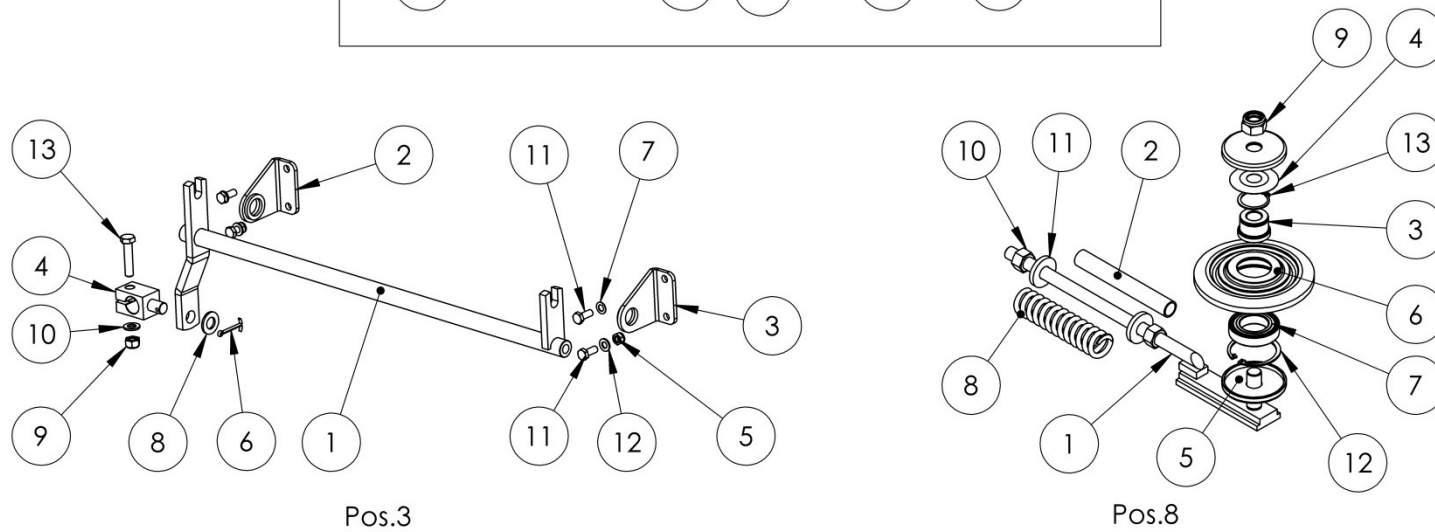
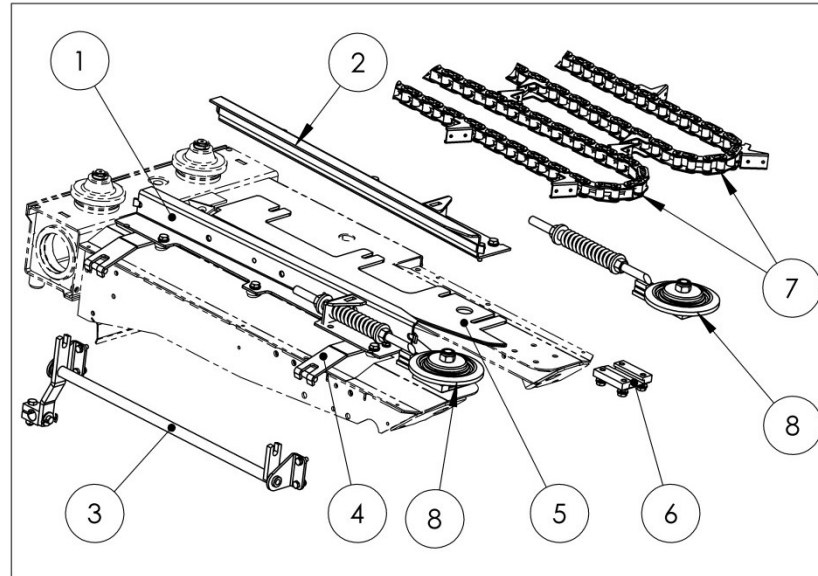
**ZIEGLER****Pflückereinheit****Picking unit****Початкособиратель**

Pos pos. поз.	EDV Nr Ref. №	Bezeichnung	description	Название	Stück / pieces/ штуки			
					6-rows		8-rows	
					70cm	75cm	70cm	75cm
10	002871	Seegerring A 35x1,5	circlip	Стопорное кольцо	1	1	1	1
11	002710	Rillenkugellager 6207	bearing	Подшипник	1	1	1	1
<b>5</b>	<b>30-070341</b>	<b>Antrieb Reisswalzen DIN 5480</b>	<b>cutter - drive</b>	<b>Нож - привод</b>	<b>12</b>	<b>12</b>	<b>16</b>	<b>16</b>
1	20-070602	Lagergehaeuse	bearing housing	Корпус подшипника	1	1	1	1
2	20-070601	Buchse	bush	Втулка	1	1	1	1
3	20-070604	Dichtung	seal	Прокладка	1	1	1	1
4	20-070603	Dichtung 0.5mm	seal	Прокладка	1	1	1	1
5	20-070605	Dichtung	seal	Прокладка	1	1	1	1
6	11-051268	Seegerring J 72x2,5	circlip	Стопорное кольцо	1	1	1	1
7	11-051267	Radialwellendichtring	shaft seal ring	Сальник вала	1	1	1	1
8	11-053552	Zyl. Schraube i. 6-KT M10x25	cylinder screw	Болт с цилиндрической головкой	4	4	4	4
9	12-051270	O-Ring 34.65x1,78	ring	Кольцо	1	1	1	1
10	12-049197	Rillenkugellager 6207-2RS1	bearing	Подшипник	1	1	1	1
11	12-052563	Schafritzel z14 DIN 5480	gear shaft	Вал шестерни	1	1	1	1
12	02832	Schnorr Sicherungssch. S10	lock washer	Стопорная шайба	4	4	4	4
<b>6</b>	<b>30-070337</b>	<b>Zahnraeder kompl.</b>	<b>gears</b>	<b>Шестерня</b>	<b>6</b>	<b>6</b>	<b>8</b>	<b>8</b>
1	12-052575	Hauptwelle	shaft	Вал	1	1	1	1
2	12-052585	Doppelzahnrad Z21	double gears	Шестерня двойная	1	1	1	1
3	12-052583	Kegelrad Z14	bevel gear	Коническое зубчатое колесо	2	2	2	2
4	12-052584	Kegelrad Z21	bevel gear	Коническое зубчатое колесо	1	1	1	1
5	11-051257	Radialwellendichtring	shaft seal ring	Сальник вала	2	2	2	2
6	002724	Rillenkugellager 6307	bearing	Подшипник	2	2	2	2
7	002884	Seegerring J 80x2,5	circlip	Стопорное кольцо	2	2	2	2
<b>7**</b>	<b>30-070340</b>	<b>Deckel kompl.</b>	<b>Cover compl.</b>	<b>Крышка в комплекте</b>	<b>6</b>	<b>6</b>	<b>8</b>	<b>8</b>

\*\* Loctite 5910

Pflückereinheit / Picking unit / Початкособиратель

30-070345



**Ersatzteilliste**

Spare parts list

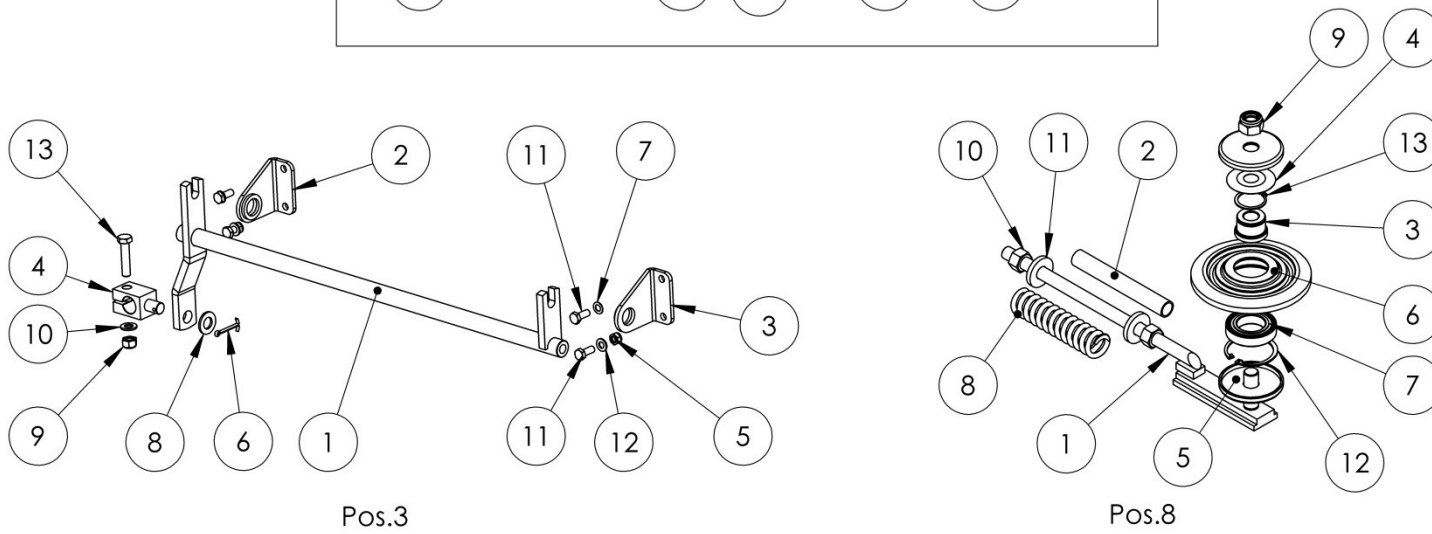
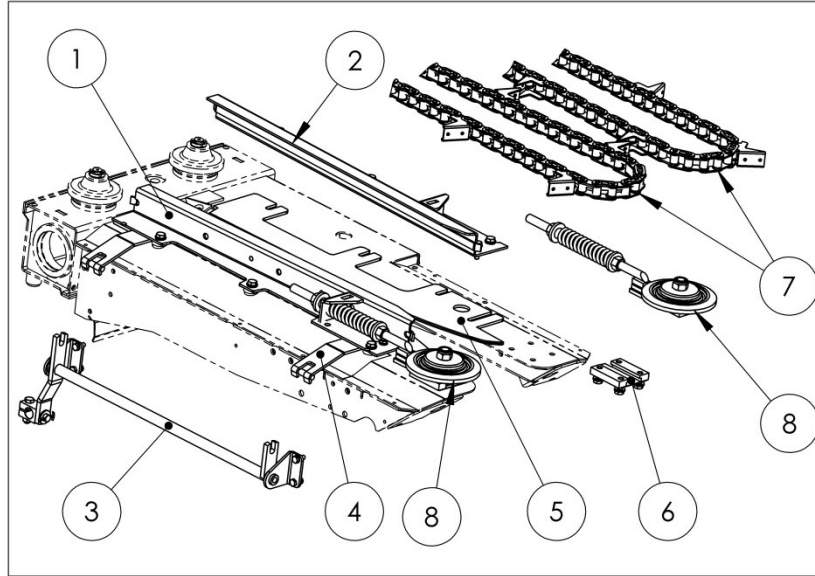
Список запасных частей

**ZIEGLER**

		<b>Pflückereinheit</b>	<b>Picking unit</b>	<b>Початкособиратель</b>	<b>Stück / pieces/ штуки</b>			
<b>Pos</b> pos. поз.	<b>EDV Nr</b> Ref. №	<b>Bezeichnung</b>	<b>description</b>	<b>Название</b>	6-rows		8-rows	
					70cm	75cm	70cm	75cm
					<b>1</b>	<b>30-070611</b>	<b>Kettenkonsole rechts</b>	<b>chains console right</b>
<b>2</b>	<b>30-070618</b>	<b>Kettenkonsole links</b>	<b>chains console left</b>	<b>Консоль для цепи слева</b>	<b>6</b>	<b>6</b>	<b>8</b>	<b>8</b>
<b>3</b>	<b>30-070625</b>	<b>Hebel kompl.</b>	<b>lever compl.</b>	<b>Рычаг в компл.</b>	<b>6</b>	<b>6</b>	<b>8</b>	<b>8</b>
1	30-070630	Hebel	lever	Рычаг	1	1	1	1
2	30-070629	Konsole	console	Консоль	1	1	1	1
3	30-070626	Konsole	console	Консоль	1	1	1	1
4	20-070634	Halter	holder	Держатель	1	1	1	1
5	11-053364	6-KT Mutter selbstsichernd M8	hex self-locking nut	Стопорная гайка	2	2	2	2
6	11-051277	Splint 4x40	cotter	Шплинт	1	1	1	1
7	11-051276	Federscheibe B8	spring washer	Упругая шайба	2	2	2	2
8	013282	U-Scheibe A15	u-disk	U- Шайба	1	1	1	1
4	002607	6-KT Mutter selbstsichernd M10	hex self-locking nut	Стопорная гайка	1	1	1	1
5	030115	Scheibe A10,5	washer	Шайба	1	1	1	1
6	ZI500743	6-KT Schraube M8x20	hex screw	Болт	4	4	4	4
7	ZI520034	Scheibe A8,4	washer	Шайба	2	2	2	2
8	ZI500775	6-KT Schraube M10x45	hex screw	Болт	1	1	1	1
<b>4</b>	<b>30-070622</b>	<b>Konsole rechts</b>	<b>console right</b>	<b>Консоль справа</b>	<b>6</b>	<b>6</b>	<b>8</b>	<b>8</b>
<b>5</b>	<b>20-070600</b>	<b>Konsole links</b>	<b>console left</b>	<b>Консоль слева</b>	<b>6</b>	<b>6</b>	<b>8</b>	<b>8</b>
<b>6</b>	<b>30-070683</b>	<b>Kettenspannhalter</b>	<b>chain tensioning device holder</b>	<b>Держатель натяжного устр.</b>	<b>2</b>	<b>2</b>	<b>2</b>	<b>2</b>
<b>7</b>	<b>12-070453</b>	<b>Kette</b>	<b>chain</b>	<b>Цепь</b>	<b>12</b>	<b>12</b>	<b>16</b>	<b>16</b>
<b>8</b>	<b>30-070332</b>	<b>Kettenspanner</b>	<b>chain tensioning device</b>	<b>Натяжное устр.</b>	<b>12</b>	<b>12</b>	<b>16</b>	<b>16</b>
1	30-070334	Kettenspanner Koerper verschw.	chain tensioning device rod	Натяжное устр. штанга	1	1	1	1
2	20-070646	Distanzrohr	spacer tube	Трубка	1	1	1	1
3	20-070651	Achse	axis	Стержень	1	1	1	1
4	20-070652	Scheibe	washer	Шайба	1	1	1	1
5	20-054222	Deckel	cover	Крышка	2	2	2	2
6	12-070653	Kettenrad z14	sprocket	Звездочка	1	1	1	1
7	12-049176	Rillenkugellager 6007 2RS1	bearing	Подшипник	1	1	1	1

Pflückereinheit / Picking unit / Початкособиратель

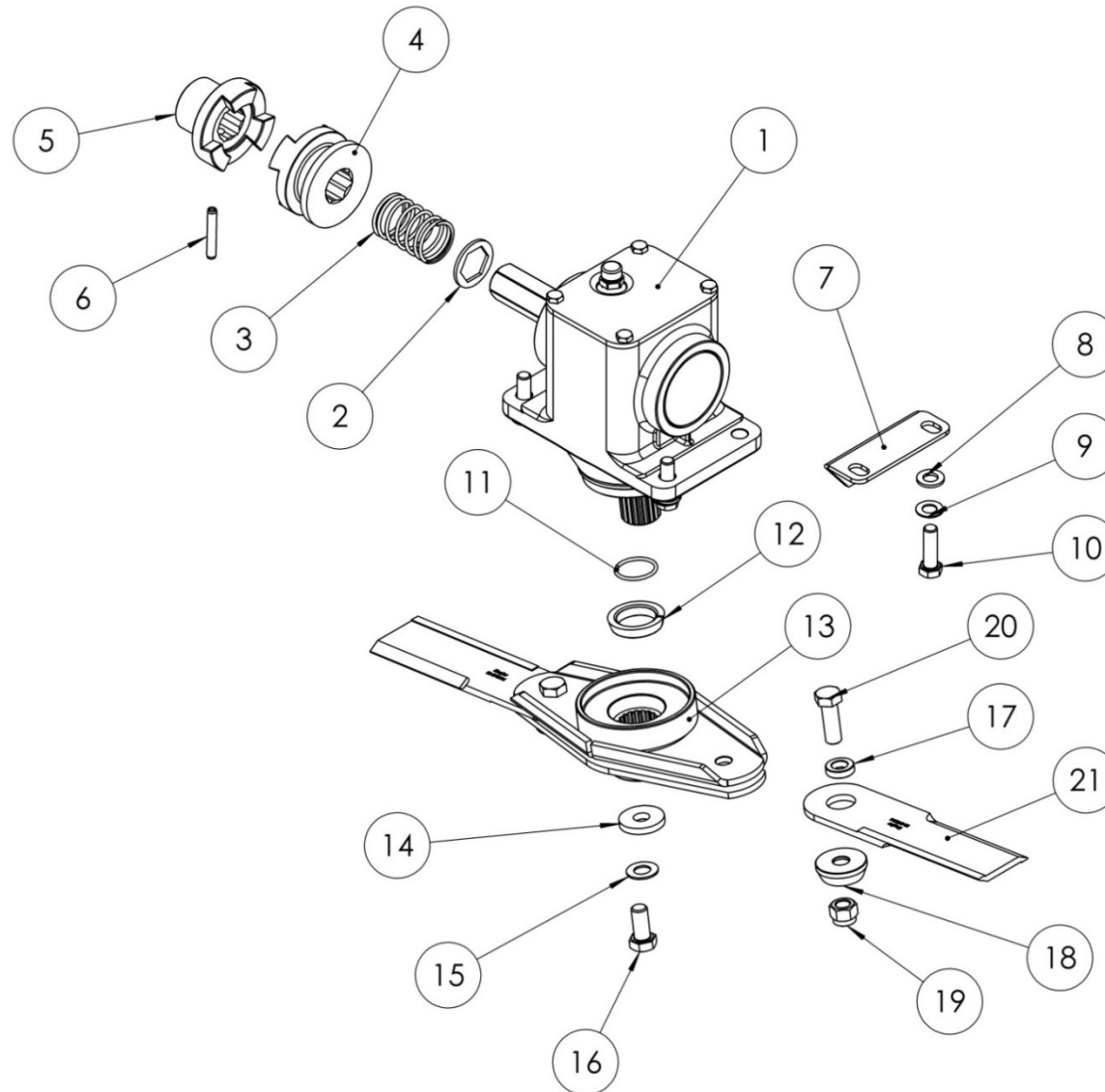
30-070345





		Pflückereinheit	Picking unit	Початкособиратель				
Pos pos. поз.	EDV Nr Ref. №	Bezeichnung	description	Название	Stück / pieces/ штуки			
					6-rows		8-rows	
					70cm	75cm	70cm	75cm
<b>8</b>	<b>30-070332</b>	<b>Kettenspanner</b>	<b>chain tensioning device</b>	<b>Натяжное устр.</b>	<b>12</b>	<b>12</b>	<b>16</b>	<b>16</b>
8	12-053746	Druckfeder	spring	Пружина	1	1	1	1
9	11-053718	6-KT Mutter selbstsichern M18x1,5	hex self-locking nut	Стопорная гайка	1	1	1	1
10	ZI510236	6-KT Mutter M16	hex nut	Шестигранная гайка	2	2	2	2
11	20-700721	Scheibe 16,3x35x5	washer	Шайба	2	2	2	2
12	002881	Seegerring J 62x2	circlip	Стопорное кольцо	1	1	1	1
13	002871	Seegerring A 35x1,5	circlip	Стопорное кольцо	1	1	1	1

Häcksler mit Messern / shredder with blade / Измельчитель с ножом



**Ersatzteilliste**

Spare parts list

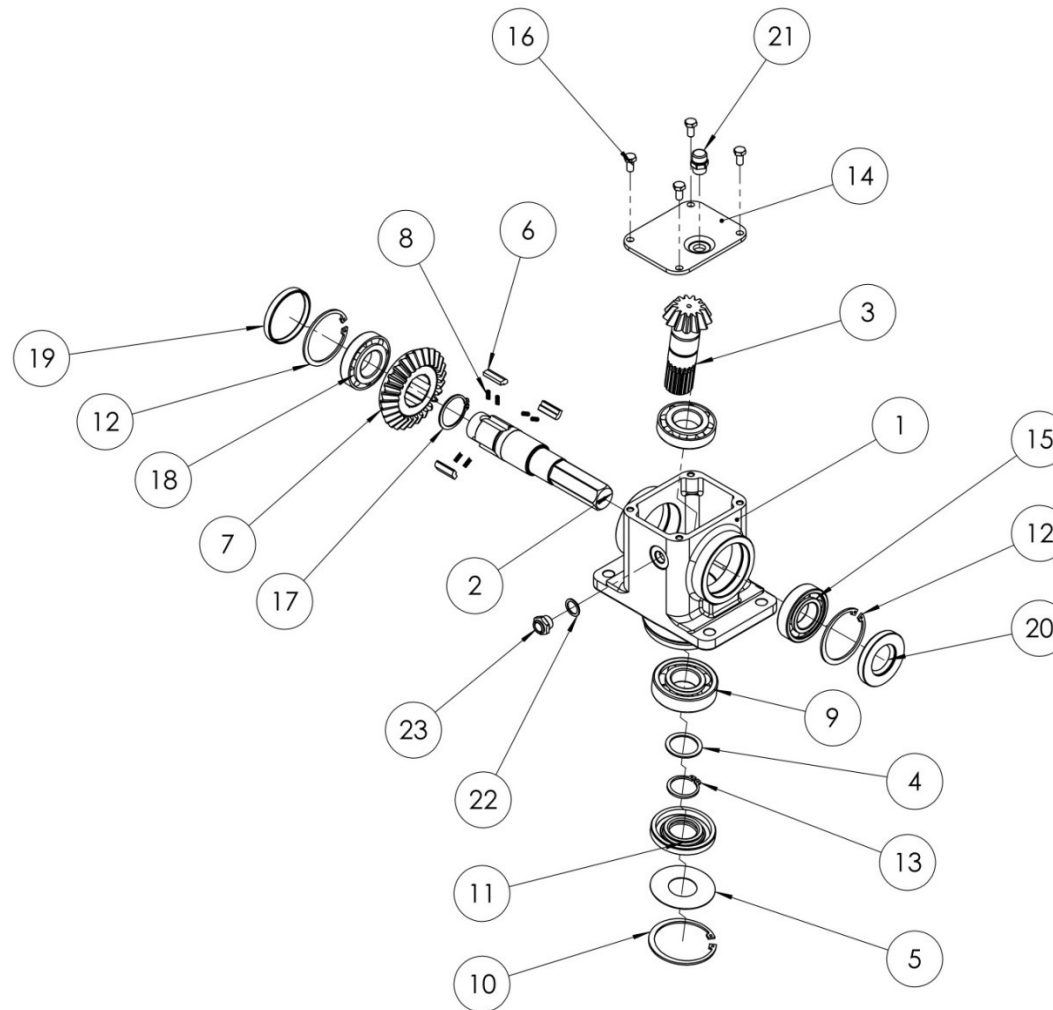
Список запасных частей

**ZIEGLER**

		<b>Häcksler</b>	<b>shredder</b>	<b>измельчителем</b>	
<b>Pos</b>	<b>EDV Nr</b>	<b>Bezeichnung</b>	<b>description</b>	<b>Название</b>	<b>Stück / pieces/ штуки</b>
pos. поз.	Ref. №				
1	30-054373	Häcksler Winkelgetriebe mont.	angular gear	Измельчитель	1
2	20-054239	Scheibe mit intern 6kt	disc with internal	Диск с внутренним	1
3	12-053066	Kupplungsfeder	coupling spring	Пружина	1
4	12-053062	Kupplungsnahe	clutch hub	сцепление	1
5	12-053061	Kupplungsnahe	clutch hub	сцепление	1
6	11-053729	Spiralspannstift 8x50	spiral pin	Спираль штифт	1
7	20-054229	Begrenzer	limiter	Ограничитель	1
8	002316	Scheibe A13	washer	Шайба	4
9	002839	Federscheibe B12	spring disc	Пружинная шайба	4
10	ZI500790	6-kt Schraube M12x40	hex screw	Болт	4
11	11-053692	Runddrahtsprengring A35x2,5	round wire snap ring	Круглый провод стопорное кольцо	1
12	20-052628	Buchse	bush	Втулка	1
13	30-052629	Nabe	hub	Ступица	1
14	20-054207	Scheibe 14,5x40x6	washer	Шайба	1
15	11-053524	Federscheibe B14	spring disc	Пружинная шайба	1
16	ZI500810	6-kt Schraube M14x30	hex screw	Болт	1
17	20-052634	Buchse	bush	Втулка	2
18	20-700089	Schraubenschutz	screw protection	защита винта	2
19	11-049250	6-kt Mutter selbstsichernd M14x1,5	hex nut self-locking	6-гр. гайка самостопор	2
20	11-053751	6-kt Schraube M14x1,5x40	hex screw	Болт	2
21	12-070316	Häckslermesser	chopper knives	измельчитель ножи	2

Häcksler montiert / shredder mounted/ Измельчитель в комплекте

30-054373



**Ersatzteilliste**

Spare parts list

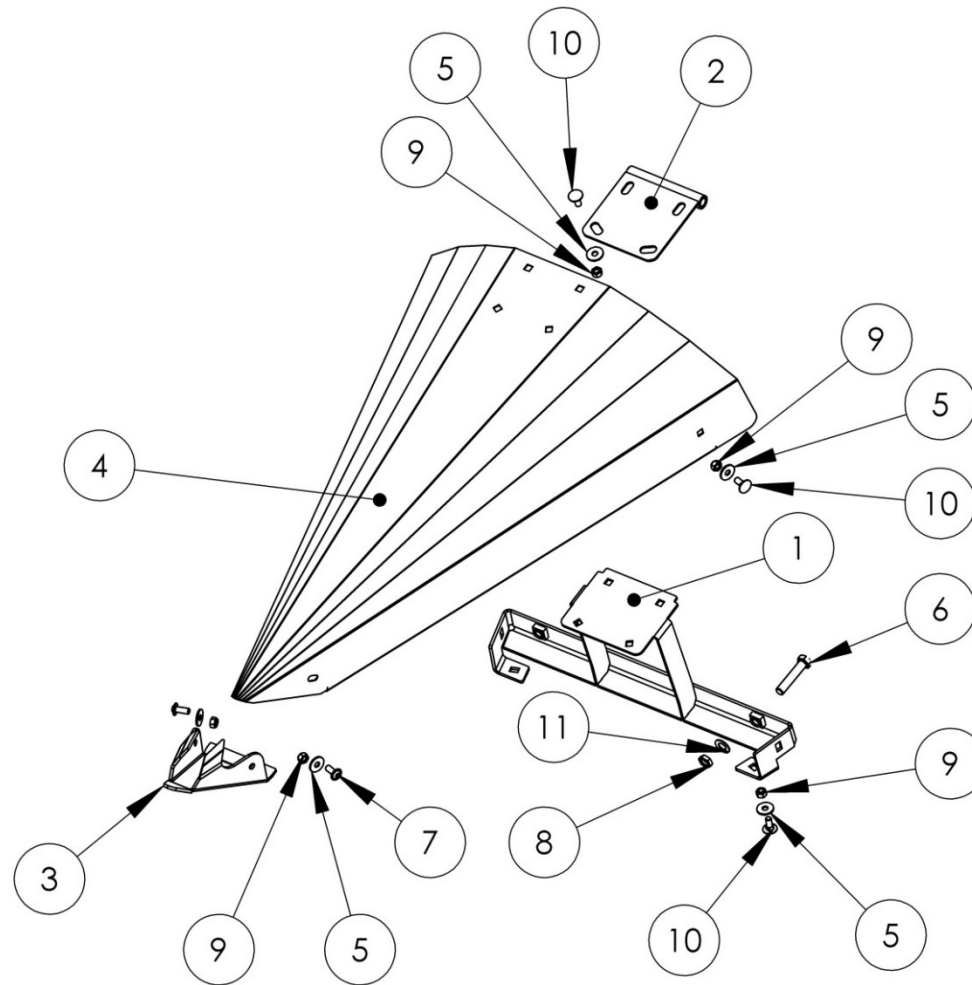
Список запасных частей

**ZIEGLER****Häcksler montiert****Shredder mounted****измельчитель в комплекте**

<b>Pos</b> pos. поз.	<b>EDV Nr</b> Ref. №	<b>Bezeichnung</b>	<b>description</b>	<b>Название</b>	<b>Stück / pieces/ штуки</b>
1	20-052619	Winkelgetriebe Gehaeuse	bevel gear box	корпус редуктора	1
2	20-052620	Welle	shaft	вал	1
3	12-052621	Kegelrad z13 m4	bevel gear	коническая передача	1
4	20-052622	Scheibe 35,2x45x2	washer	Шайба	1
5	20-052623	Scheibe 35,3x80x1	washer	Шайба	1
6	20-052625	Keilfeder	wedge spring	клин пружины	3
7	12-052626	Kegelrad z27 m4	bevel gear	вал	1
8	20-052627	Feder D4,5 d0,3 L=12,5	spring	Пружина	6
9	002724	Rillenkugellager 6307	groove ball bearing	Подшипник	1
10	002884	Seegerring J 80x2,5	retaining ring	Стопорное кольцо	1
11	11-051257	Radialwellendichtring 35x80x10	radial shaft seal ring	Радиальное уплотнение вала	1
12	11-051268	Seegerring J 72x2,5	retaining ring	Стопорное кольцо	2
13	ZI531526	Seegerring A35x2,5 SD	retaining ring	Стопорное кольцо	1
14	20-700090	Platte obere	plate upper	Верхняя пластина	1
15	002710	Rillenkugellager 6207	groove ball bearing	Подшипник	1
16	ZI500757	6-KT Schraube M8x16	hex screw	Болт	4
17	ZI531530	Seegerring A 42x1,75	retaining ring	стопорное кольцо	1
18	12-058230	Kegelrollenlager d35 D72 T17	tapered roller bearing	конические роликоподшипники	2
19	12-058281	Verschlusspfropfen D72x10	cover	заглушка	1
20	019787	Radialwellendichtring 35x72x10 BA	radial shaft seal ring	радиальное уплотнение вала	1
21	12-058282	Entlüftungsschraube R 3/8"	bleed screw	Воздуховыпускной болт	1
22	11-057117	Kupferring 17x23x1,5	copper ring	Медное кольцо	1
23	12-058228	Oelstandpruefungfenster	oil level check window	Окно проверки уровня масла	1

6. SPITZE MITTE / POINT MIDDLE / НАКОНЕЧНИК СРЕДНИЙ

30-059189 (70cm) / 30-059290 (75cm)



## Spitze mitte

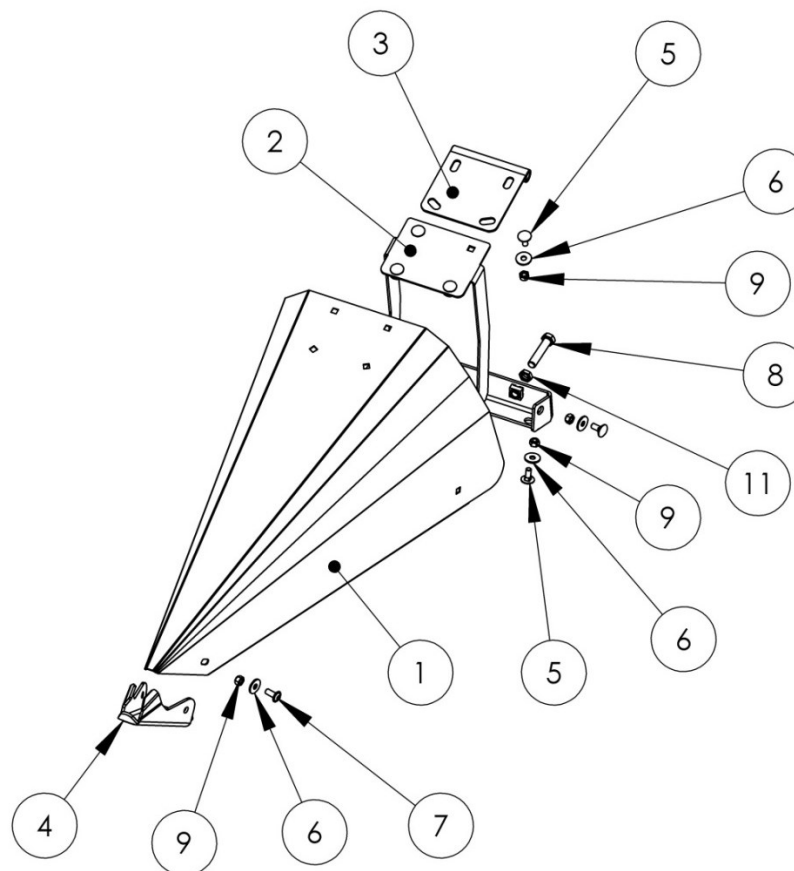
## point middle

## Наконечник средний

Pos pos. поз.	EDV Nr Ref. №	Bezeichnung	description	Название	Stück / pieces/ штуки			
					6-rows		8-rows	
					70cm	75cm	70cm	75cm
1	30-059280	Rahmen verschw.	Frame welded	Рама сварной	5	-	7	-
1	30-059288	Rahmen verschw.	Frame welded	Рама сварной	-	5	-	7
2	30-070531	Scharnier	Hinge	Шарнир	5	5	7	7
3	20-052452	Anschlussstück	connecting piece	Соединительный элемент	5	5	7	7
4	20-059283	Spitze	point	Наконечник	5	-	7	-
4	20-059288	Spitze	point	Наконечник	-	5	-	7
5	ZI520032	Unterlegscheibe M8	washer	Шайба	50	50	70	70
6	11-053526	6-KT Schraube M12x60	hex screw	Болт	10	10	14	14
7	11-056624	Linsen Flanschkopfs. M8x20	lenticular flange head screw	Винт с линзообр.головкой	10	10	14	14
8	002634	6-KT Mutter flach M12	hex nutm flat	Шестигранная гайка плоская	10	10	14	14
9	002601	6-KT Mutter selbstsichernd M8	hex self-locking nut	Гайка самостопорная	50	50	70	70
10	ZI502646	Flachrundschaube ohne Mutter M8x20	round head screw without nut	Болт с кругл.пл. гол. Без гайки	40	40	56	56
11	002839	Federscheibe B12 d=13	spring disc	Пружинная шайба	10	10	14	14

7. SPITZE RECHTS / POINT RIGHT / НАКОНЕЧНИК ПРАВЫЙ

30-059255





## Spitze rechts

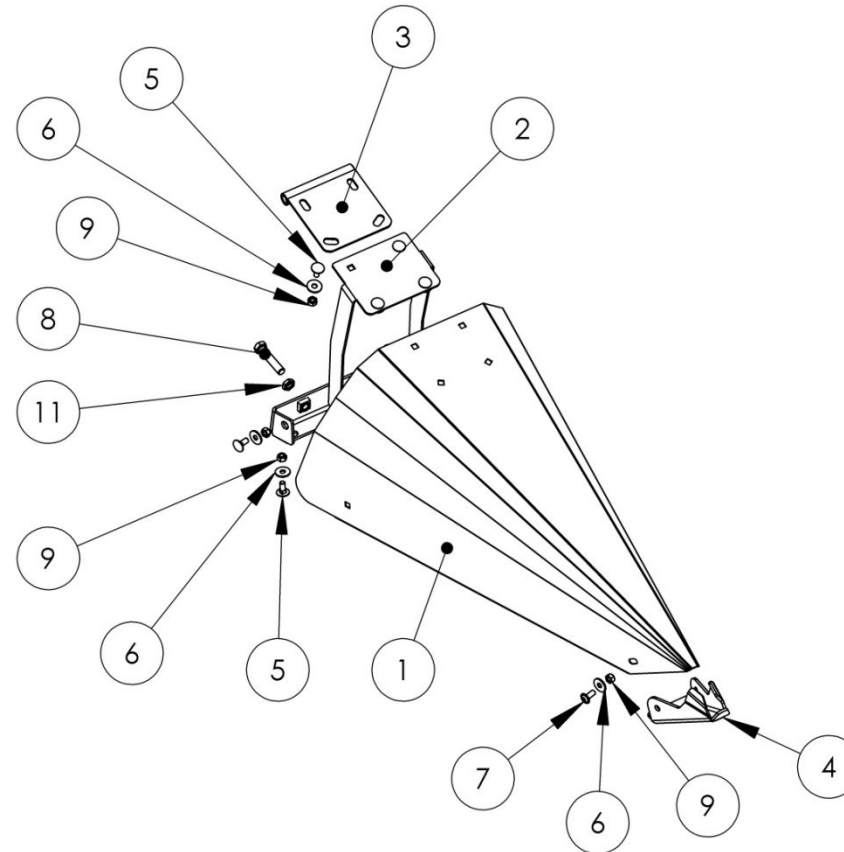
## point right

## Наконечник правый

Pos pos. поз.	EDV Nr Ref. №	Bezeichnung	description	Название	Stück / pieces/ штуки			
					6-rows		8-rows	
					70cm	75cm	70cm	75cm
1	20-059256	Spitze re.	point right	Наконечник правый	1	1	1	1
2	30-059258	Konsole re.	console right	Консоль правая	1	1	1	1
3	30-070531	Scharnier	Hinge	Шарнир	1	1	1	1
4	20-059257	Spitzenverstaerkung re.	point reinforced right	Усиленные наконечник	1	1	1	1
5	ZI502646	Flachrundschaube ohne Mutter M8x20	round head screw without nut	Болт с кругл.пл. гол. Без гайки	8	8	8	8
6	ZI520032	Unterlegscheibe M8	washer	Шайба	10	10	10	10
7	11-056624	Linsen Flanschkopfs. M8x20	lenticular flange head screw	Винт с линзообр.головкой	2	2	2	2
8	11-053526	6-KT Schraube M12x60	hex screw	Болт	2	2	2	2
9	002601	6-KT Mutter selbstsichernd M8	hex self-locking nut	Гайка самостопорная	10	10	10	10
10	002839	Federscheibe B12 d=13	spring disc	Пружинная шайба	2	2	2	2
11	002634	6-KT Mutter flach M12	hex nutm flat	Шестигранная гайка плоская	2	2	2	2

8. SPITZE LINKS / POINT LEFT / НАКОНЕЧНИК СЛЕВА

30-059206



**Spitze links**

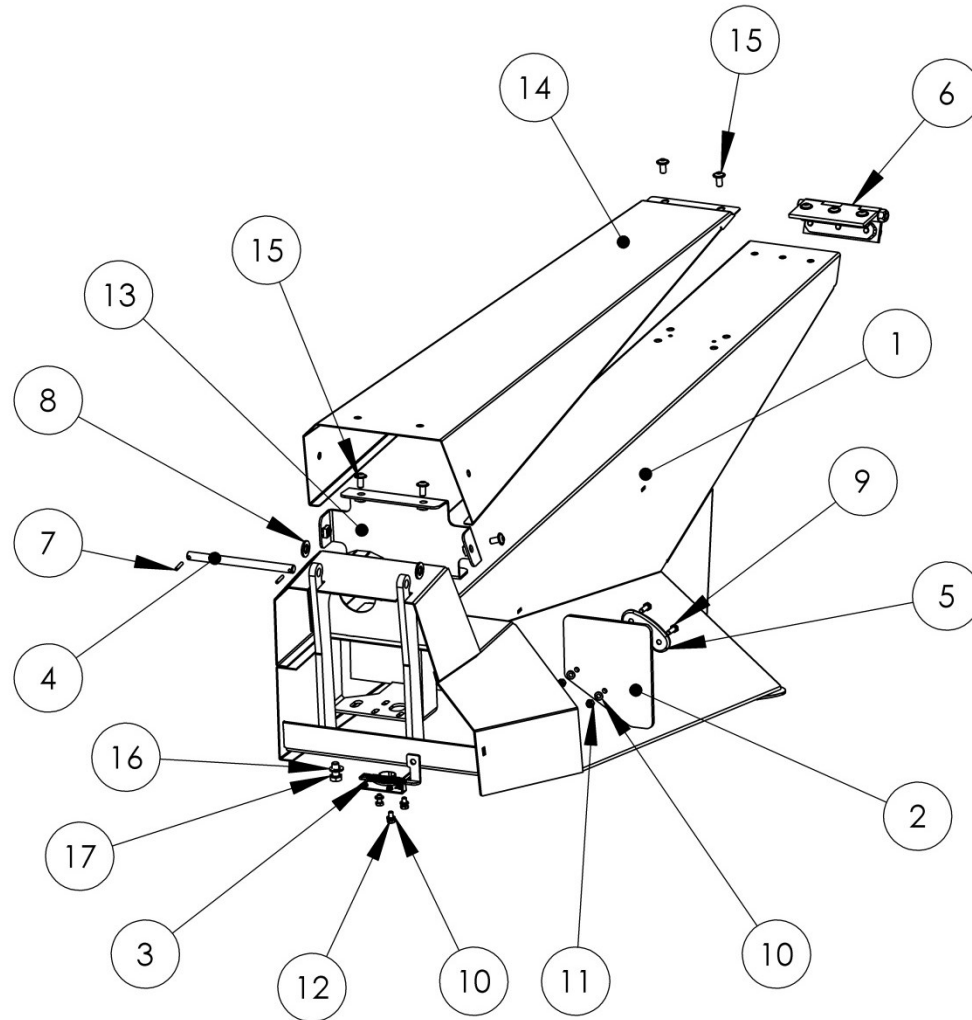
**point left**

**Наконечник слева**

Pos pos. поз.	EDV Nr Ref. №	Bezeichnung	description	Название	Stück / pieces/ штуки			
					6-rows		8-rows	
					70cm	75cm	70cm	75cm
1	20-059207	Spitze li.	Point left	Наконечник левый	1	1	1	1
2	30-059209	Konsole li.	Console left	Консоль левый	1	1	1	1
3	30-070531	Scharnier	Hinge	Шарнир	1	1	1	1
4	20-059208	Spitzenverstaerkung re.	point reinforced right	Усиленные наконечник	1	1	1	1
5	ZI502646	Flachrundschaube ohne Mutter M8x20	round head screw without nut	Болт с кругл.пл. гол. Без гайки	8	8	8	8
6	ZI520032	Unterlegscheibe M8	washer	Шайба	10	10	10	10
7	11-056624	Linsen Flanschkopfs. M8x20	lenticular flange head screw	Винт с линзообр.головкой	2	2	2	2
8	11-053526	6-KT Schraube M12x60	hex screw	Болт	2	2	2	2
9	002601	6-KT Mutter selbstsichernd M8	hex self-locking nut	Гайка самостопорная	10	10	10	10
10	002839	Federscheibe B12 d=13	spring disc	Пружинная шайба	2	2	2	2
11	002634	6-KT Mutter flach M12	hex nutm flat	Шестигранная гайка плоская	2	2	2	2

9. SEITENBLECH RECHTS / SIDE PLATE, RIGHT / БОКОВОЙ ЩИТОК СПРАВА

30-059401



## Seitenblech rechtslinks

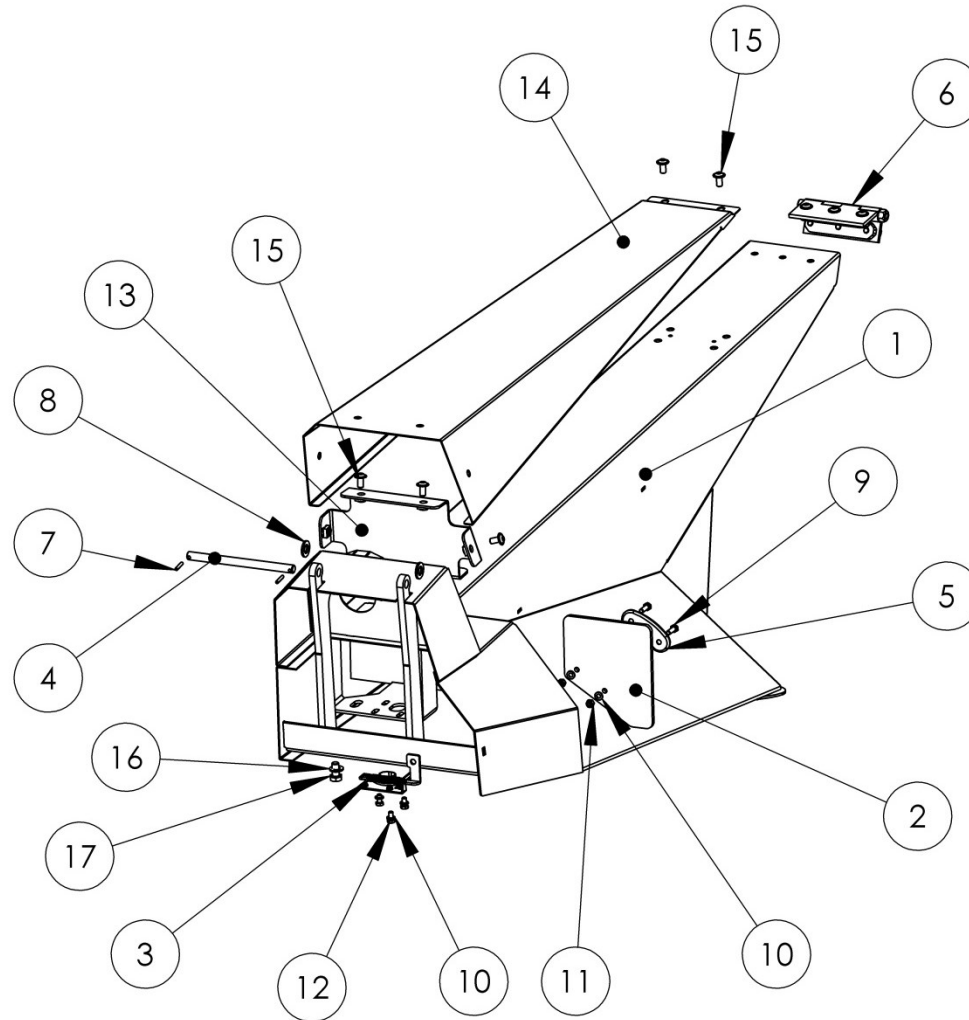
## Side plate, right

## Боковой щиток правый

Pos pos. поз.	EDV Nr Ref. №	Bezeichnung	description	Название	Stück / pieces/ штуки			
					6-rows		8-rows	
					70cm	75cm	70cm	75cm
1	30-059355	Seitenwand re. kompl.	Side wall, right, complete	Боковая стенка, справа, в компл.	1	1	1	1
2	20-059410	Gummiplatte links/rechts	rubber plate left/right	Резиновая пластина слева/справа	1	1	1	1
3	12-059407	Hauberverriegelung Schloss	protective hood locking	Замок, защитный кожух	1	1	1	1
4	20-059386	Bolzen ø12	bolt	Штифт	1	1	1	1
5	20-057126	Blech Gummiplatte	rubber plate	Пластина для резиновой пластины	1	1	1	1
6	30-059508	Scharnier	hinge	Шарнир	1	1	1	1
7	003314	Spannhülse	roll pin	Зажимная втулка	2	2	2	2
8	002316	Unterlegscheibe A13	washer	Шайба	2	2	2	2
9	ZI500733	6-KT Schraube M6x20	hex screw	Болт	2	2	2	2
10	031965	Scheibe A6,4	washer	Шайба	5	5	5	5
11	002595	6-KT Mutter selbstsichernd M6	hex self-locking nut	Стопорная гайка	2	2	2	2
12	ZI500902	6-KT Schraube M6x12	hex screw	Болт	3	3	3	3
13	30-059434	Halter Einweishaube re. verschw.	Guide hood mounting bracket, right, welded	Держатель напр.кожух,справа.сварн.	1	1	1	1
14	20-059436	Einweishaube re.	guide hood, right	Направляющий кожух, справа	1	1	1	1
15	021670	Linsen Flanschkopfs. M8x16	lenticular flange head screw	Винт с линзообр.головкой	6	6	6	6
16	030115	Scheibe A10,5	washer	Шайба	4	4	4	4
17	ZI500874	6-KT Schraube M10X20	hex screw	Болт	2	2	2	2

10. SEITENBLECH RECHTS / SIDE PLATE, RIGHT / БОКОВОЙ ЩИТОК СПРАВА

30-070053



## Seitenblech links

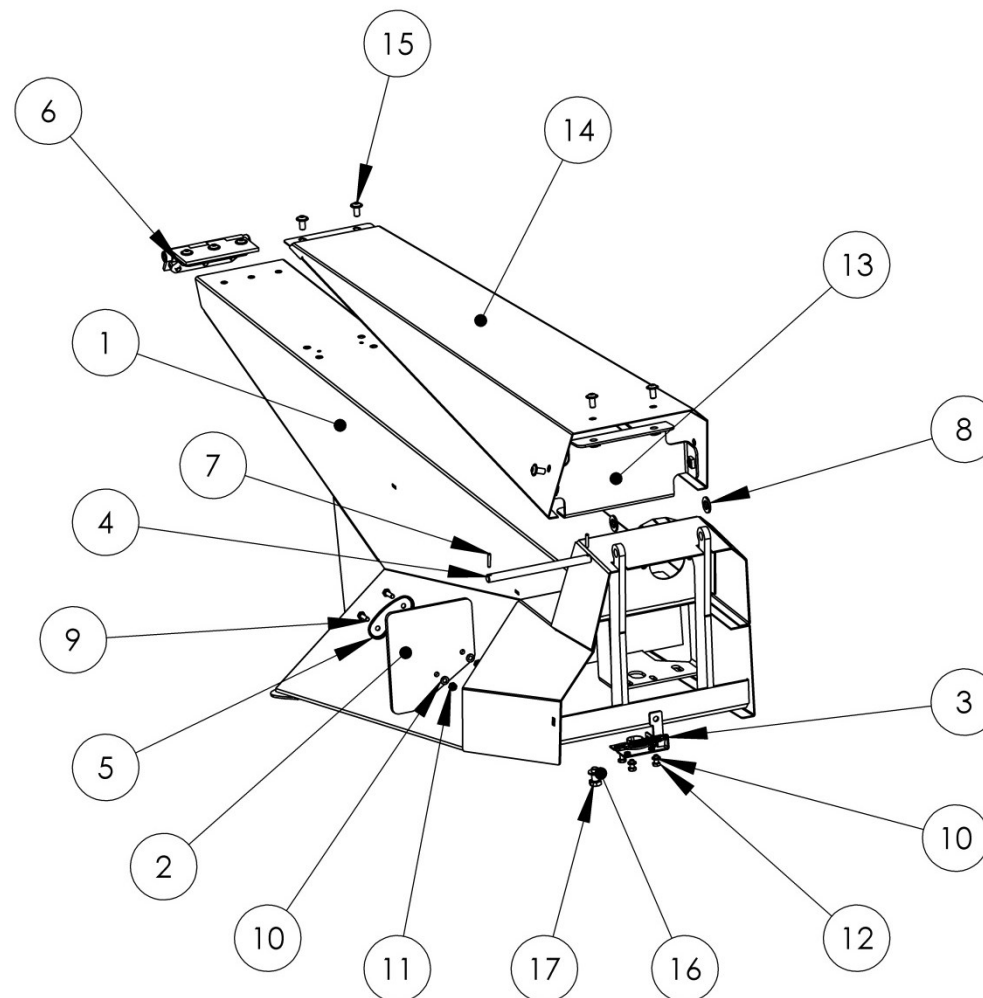
## Side plate, left

## Боковой щиток правый

Pos pos. поз.	EDV Nr Ref. №	Bezeichnung	description	Название	Stück / pieces/ штуки			
					12-rows		12-rows	
					70cm	75cm	70cm	75cm
1	30-070052	Seitenwand re. kompl.	Side wall, right, complete	Боковая стенка, справа, в компл.	1	1	1	1
2	20-059410	Gummiplatte links/rechts	rubber plate left/right	Резиновая пластина слева/справа	1	1	1	1
3	12-059407	Hauberverriegelung Schloss	protective hood locking	Замок, защитный кожух	1	1	1	1
4	20-059386	Bolzen ø12	bolt	Штифт	1	1	1	1
5	20-057126	Blech Gummiplatte	rubber plate	Пластина для резиновой пластины	1	1	1	1
6	30-059508	Scharnier	hinge	Шарнир	1	1	1	1
7	003314	Spannhülse	roll pin	Зажимная втулка	2	2	2	2
8	002316	Unterlegscheibe A13	washer	Шайба	2	2	2	2
9	ZI500733	6-KT Schraube M6x20	hex screw	Болт	2	2	2	2
10	031965	Scheibe A6,4	washer	Шайба	5	5	5	5
11	002595	6-KT Mutter selbstsichernd M6	hex self-locking nut	Стопорная гайка	2	2	2	2
12	ZI500902	6-KT Schraube M6x12	hex screw	Болт	3	3	3	3
13	30-059434	Halter Einweishaube re. verschw.	Guide hood mounting bracket, right, welded	Держатель напр.кожух,справа.сварн.	1	1	1	1
14	20-059436	Einweishaube re.	guide hood, right	Направляющий кожух, справа	1	1	1	1
15	021670	Linsen Flanschkopfs. M8x16	lenticular flange head screw	Винт с линзообр.головкой	6	6	6	6
16	030115	Scheibe A10,5	washer	Шайба	4	4	4	4
17	ZI500874	6-KT Schraube M10X20	hex screw	Болт	2	2	2	2

11. SEITENBLECH LINKS / SIDE PLATE, LEFT / БОКОВОЙ ЩИТОК СЛЕВА

30-059402





## Seitenblech links

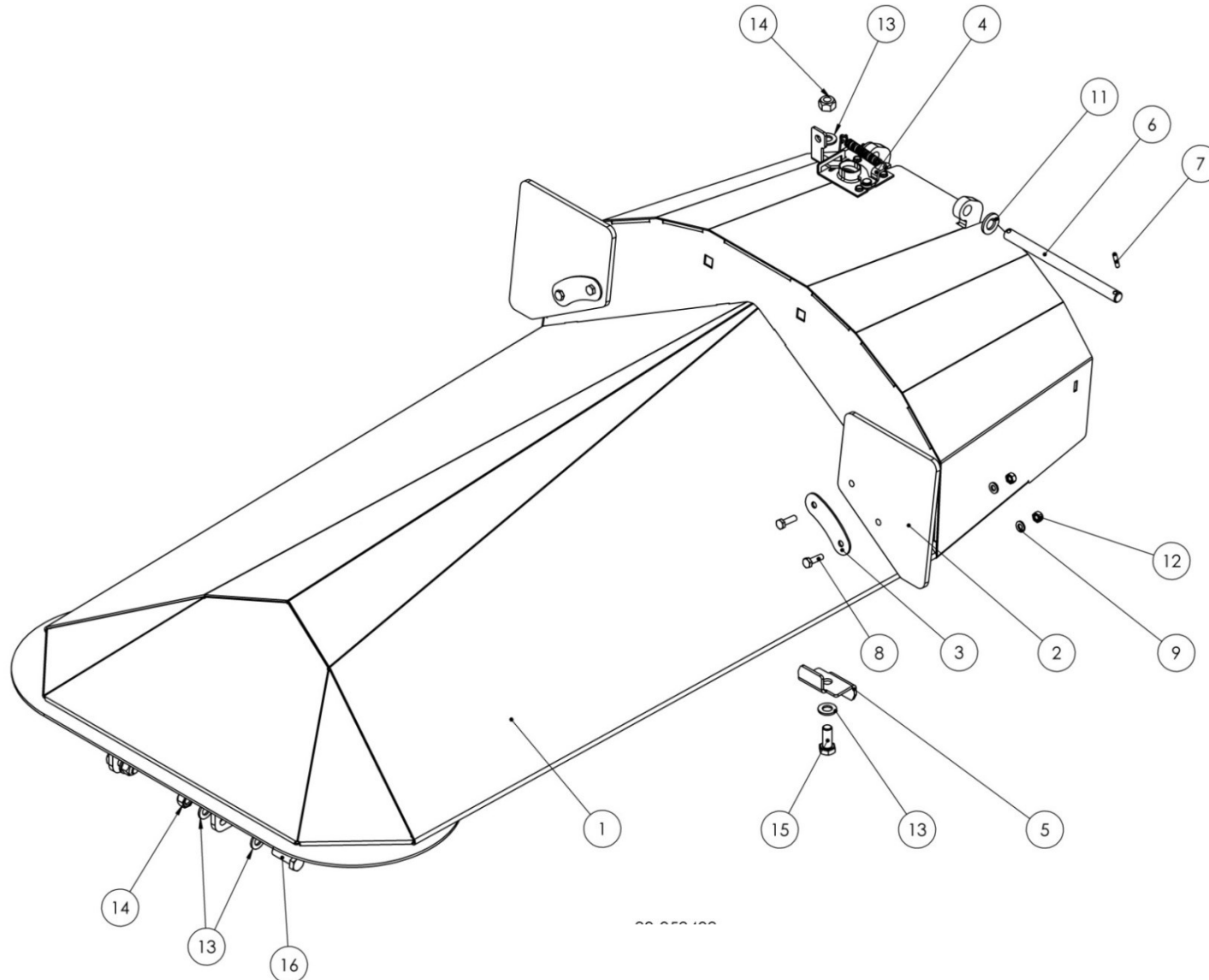
## Side plate, left

## Боковой щиток слева

Pos pos. поз.	EDV Nr Ref. №	Bezeichnung	description	Название	Stück / pieces/ штуки			
					6-rows		8-rows	
					70cm	75cm	70cm	75cm
1	30-059356	Seitenwand li. Kompl.	Side wall, left, complete	Боковая стенка, слева, в компл.	1	1	1	1
2	20-059410	Gummiplatte links/rechts	rubber plate left/right	Резиновая пластина слева/справа	1	1	1	1
3	12-059407	Hauberverriegelung Schloss	protective hood locking	Замок, защитный кожух	1	1	1	1
4	20-059386	Bolzen ø12	bolt	Штифт	1	1	1	1
5	20-057126	Blech Gummiplatte	rubber plate	Пластина для резиновой пластины	1	1	1	1
6	30-059508	Scharnier	hinge	Шарнир	1	1	1	1
7	003314	Spannhülse	roll pin	Зажимная втулка	2	2	2	2
8	002316	Unterlegscheibe A13	washer	Шайба	2	2	2	2
9	ZI500733	6-KT Schraube M6x20	hex screw	Болт	2	2	2	2
10	031965	Scheibe A6,4	washer	Шайба	5	5	5	5
11	002595	6-KT Mutter selbstsichernd M6	hex self-locking nut	Стопорная гайка	2	2	2	2
12	ZI500902	6-KT Schraube M6x12	hex screw	Болт	3	3	3	3
13	30-059438	Halter Einweishaube li. verschw.	Guide hood mounting bracket, left, welded	Держатель напр.кожух, слева.сварн.	1	1	1	1
14	20-059430	Einweishaube li..	guide hood, left	Направляющий кожух, слева	1	1	1	1
15	021670	Linsen Flanschkopfs. M8x16	lenticular flange head screw	Винт с линзообр.головкой	6	6	6	6
16	030115	Scheibe A10,5	washer	Шайба	4	4	4	4
17	ZI500874	6-KT Schraube M10X20	hex screw	Болт	2	2	2	2

12. HAUBE MITTE / HOOD, CENTRE / ЗАЩИТНЫЙ КОЖУХ ЦЕНТР.

30-059408 (70cm) / 30-059423 (75cm)



**Ersatzteilliste**

Spare parts list

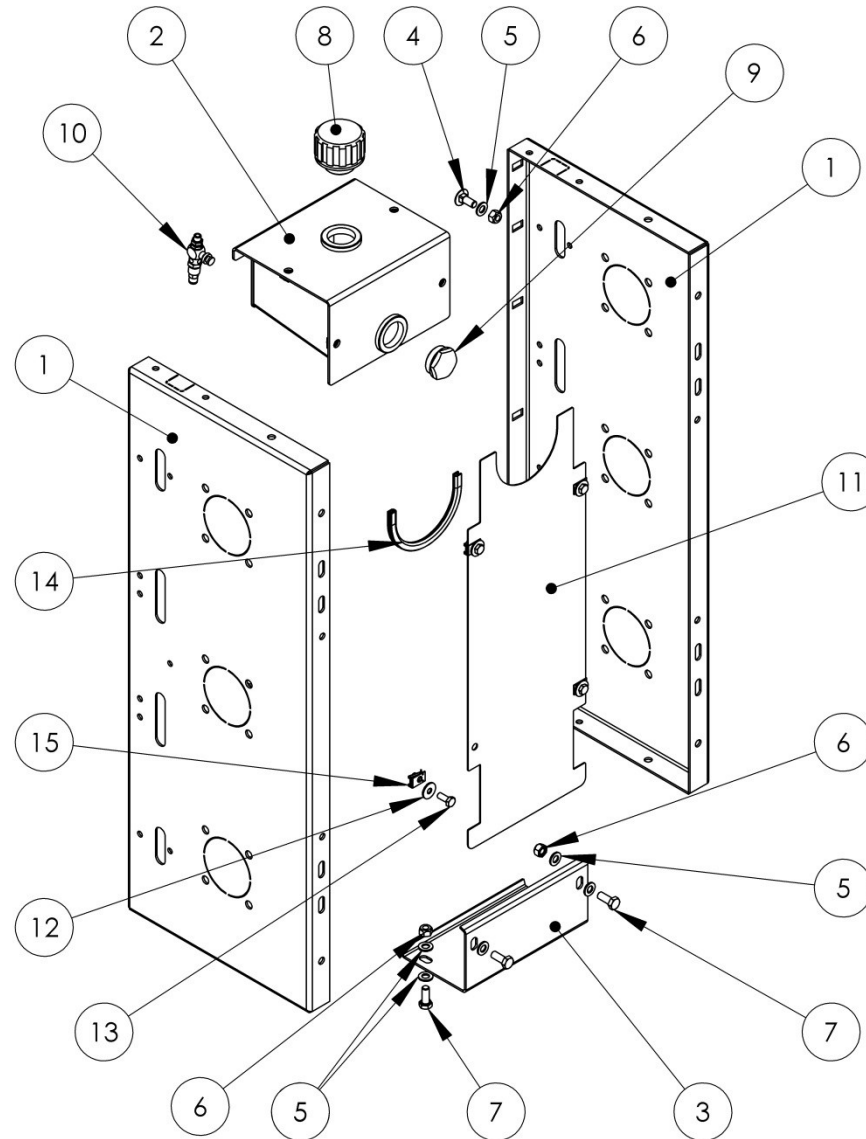
Список запасных частей

**ZIEGLER****Haube mitte****Hood centre****Защитный кожух**

Pos pos. поз.	EDV Nr Ref. №	Bezeichnung	description	Название	Stück / pieces/ штуки			
					6-rows		8-rows	
					70cm	75cm	70cm	75cm
1	30-059409	Schutzhaube mitte verschw.	Protective hood, centre, welded	Защитный кожух, центр, свар.	4	-	4	-
1	30-059424	Schutzhaube mitte verschw.	Protective hood, centre, welded	Защитный кожух, центр, свар.	-	6	-	6
2	20-059410	Gummiplatte links/rechts	rubber plate left / right	Резиновая пластина слева/справа	8	10	8	10
3	20-057126	Blech Gummiplatte	rubber plate	Пластина для резиновой пластины	8	10	8	10
4	12-059407	Haubenverriegelung Schloss	protective hood locking	Замок, защитный кожух	4	6	4	6
5	20-059411	Anschlagwinkel Haube	stop bracket hood	Пластина стопорная	8	12	8	12
6	20-059386	Bolzen ø12	bolt	Штифт	4	6	4	6
7	ZI530029	Spannhülse 4x20	roll pin	Зажимная втулка	8	12	8	12
8	ZI500733	6-KT Schraube M6x20	hex screw	Болт	16	16	16	16
9	031965	Scheibe A6,4	washer	Шайба	28	42	28	42
10	ZI500902	6-KT Schraube M6x12	hex screw	Болт	12	18	12	18
11	002316	Scheibe A13	washer	Шайба	8	14	8	14
12	002595	6-KT Mutter selbstsichernd M6	hex self-locking nut	Стопорная гайка	16	20	16	20
13	030115	Scheibe A10,5	washer	Шайба	32	48	32	48
14	002607	6-KT Mutter selbstsichernd M10	hex self-locking nut	Стопорная гайка	16	32	16	32
15	ZI500771	6-KT Schraube M10x25	hex screw	Болт	8	12	8	12
16	ZI500772	6-KT Schraube M10x30	hex screw	Болт	8	12	8	12

13. ANTRIEBSKASTEN RECHTS / DRIVE BOX, RIGHT / КОРОБКА ПЕРЕДАЧ СПРАВА

30-059395



**Ersatzteilliste**

Spare parts list

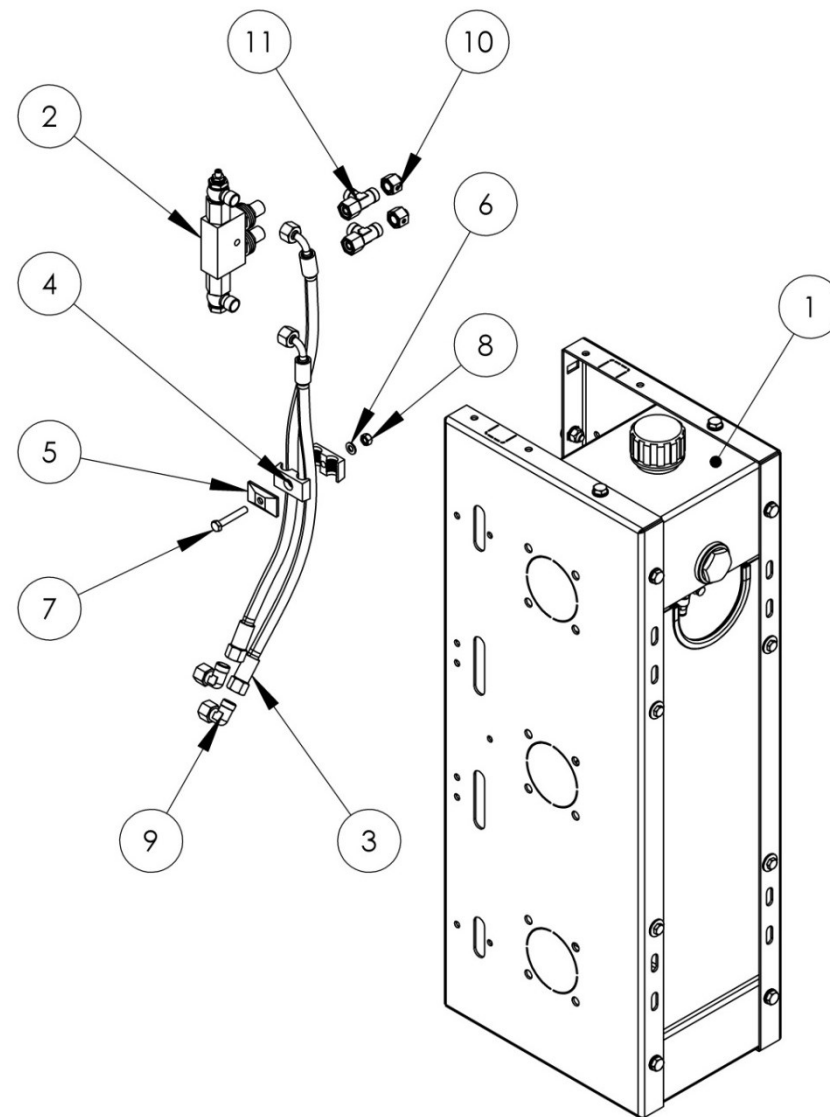
Список запасных частей

**ZIEGLER****Antriebskasten rechts****drive box, right****Коробка передач справа**

Pos pos. поз.	EDV Nr Ref. №	Bezeichnung	description	Название	Stück / pieces/ штуки			
					6-rows		8-rows	
					70cm	75cm	70cm	75cm
1	20-057145	Antriebskasten	drive box	Коробка передач	2	2	2	2
2	30-057124	Tank	tank	Бак	1	1	1	1
3	20-059343	Abdeckung	cover	Щиток	1	1	1	1
4	11-080011	Flachrundschraube o.Mutter M10x25	round head screw without nut	Болт с кругл.гол. без гайки	11	11	11	11
5	030115	Scheibe A10,5	washer	Шайба	24	24	24	24
6	002607	6-KT Mutter selbstsichernd M10	hex self-locking nut	Стопорная гайка	15	15	15	15
7	11-053592	6-KT Schraube M10x25	hex screw	Болт	8	8	8	8
8	12-070305	Belüftungsdeckel G11_4	filling lid	Крышка	1	1	1	1
9	12-059004	Ölschauglas G 1 1/4	oil inspection glass	Смотровое окно	1	1	1	1
10	12-704221	Tropfoeler	dripping oiler	Масленка	1	1	1	1
11	20-065027	Abdeckblech	cover	Кожух	1	1	1	1
12	ZI520032	Unterlegscheibe M8	washer	Шайба	4	4	4	4
13	ZI500743	6-KT Schraube M8x20	tank	Бак	4	4	4	4
14	20-065028	Kantenschutz	edge protection	Защита кромок	1	1	1	1
15	12-051302	Schnappmutter M8	sheet metal nut	Пружинная гайка	5	5	5	5

14. ANTRIEBSKASTEN LINKS / DRIVE BOX, LEFT / КОРОБКА ПЕРЕДАЧ СЛЕВА

30-059394



## Antriebskasten links

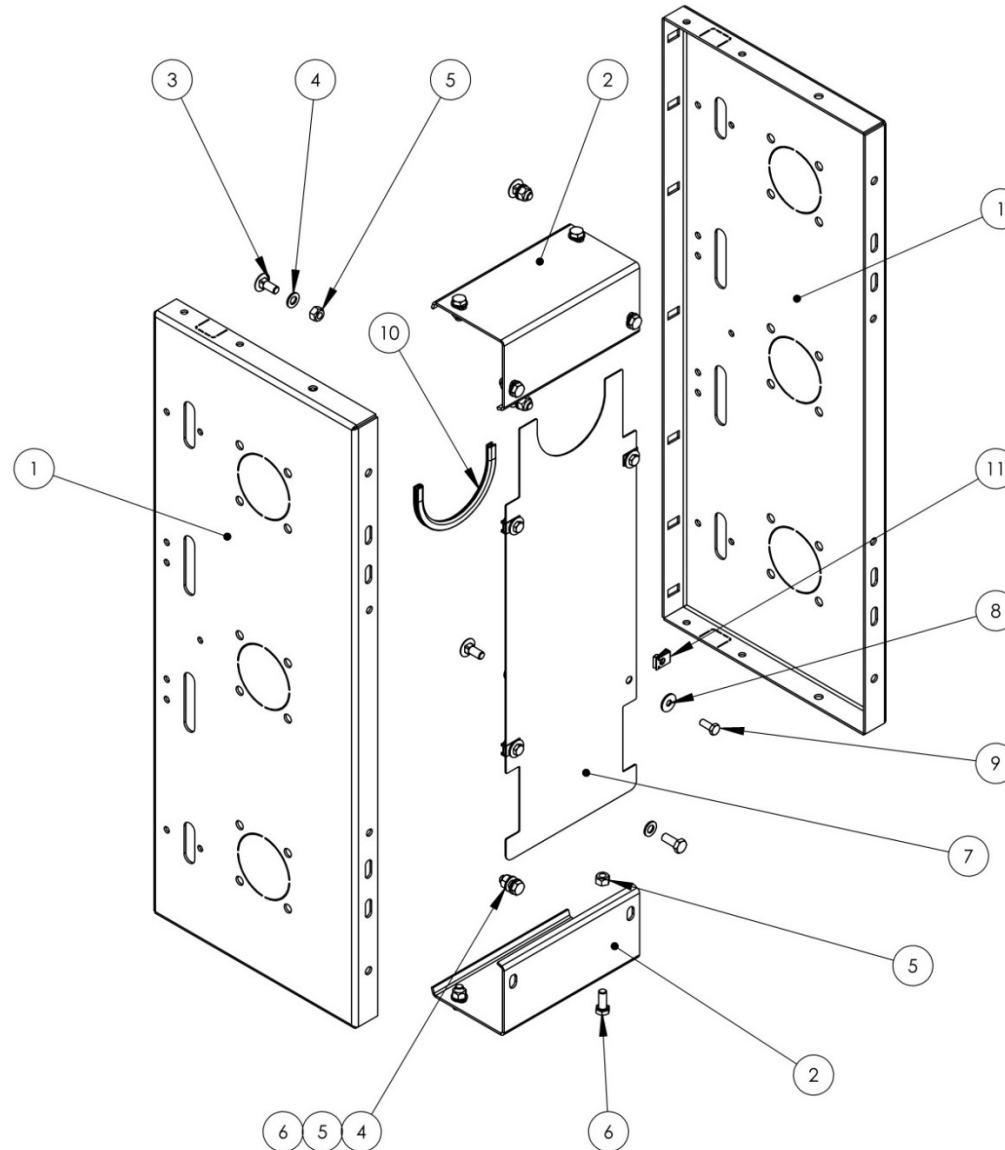
## drive box, left

## Коробка передач слева

Pos pos. поз.	EDV Nr Ref. №	Bezeichnung	description	Название	Stück / pieces/ штуки			
					6-rows		8-rows	
					70cm	75cm	70cm	75cm
1	30-059395	Antriebskasten	drive box	Коробка передач	1	1	1	1
2	30-059518	Sperrventil	locking valve	Блокировочный клапан	1	1	1	1
3	12-059252	Hydraulikschlauch	hydraulic pipe	Гидравлический шланг	2	2	2	2
4	12-051136	Schellenkoerper Rohrschelle	clamp body, pipe clamp	Корпус зажима д. Крепл.трубы	2	2	2	2
5	12-051135	Deckplatte Rohrschelle	Cover plate of pipe clamp	Крышка зажим д.крепл.трубы	1	1	1	1
6	ZI520034	Scheibe A8,4	washer	Шайба	1	1	1	1
7	001968	6-KT Schraube M8x50	hex screw	Болт	1	1	1	1
8	002601	6-KT Mutter selbstsichernd M8	hex self-locking nut	Стопорная гайка	1	1	1	1
9	044681	Verschraubung XEVW 12PL NW10	screw connection	Резьбовое соед.	2	2	2	2
10	11-055665	Verschluss mit Mutter	lock with nut	Затвор с гайкой	2	2	2	2
11	12-059524	Rohrverschr. XVELO NW 10 HL	pipe connection	Резьбовое соед.	2	2	2	2

15. ANTRIEBSKASTEN INNEN / DRIVE BOX, INSIDE / КОРОБКА ПЕРЕДАЧ В СЕРЕДИНЕ

30-070061





**Ersatzteilliste**

Spare parts list

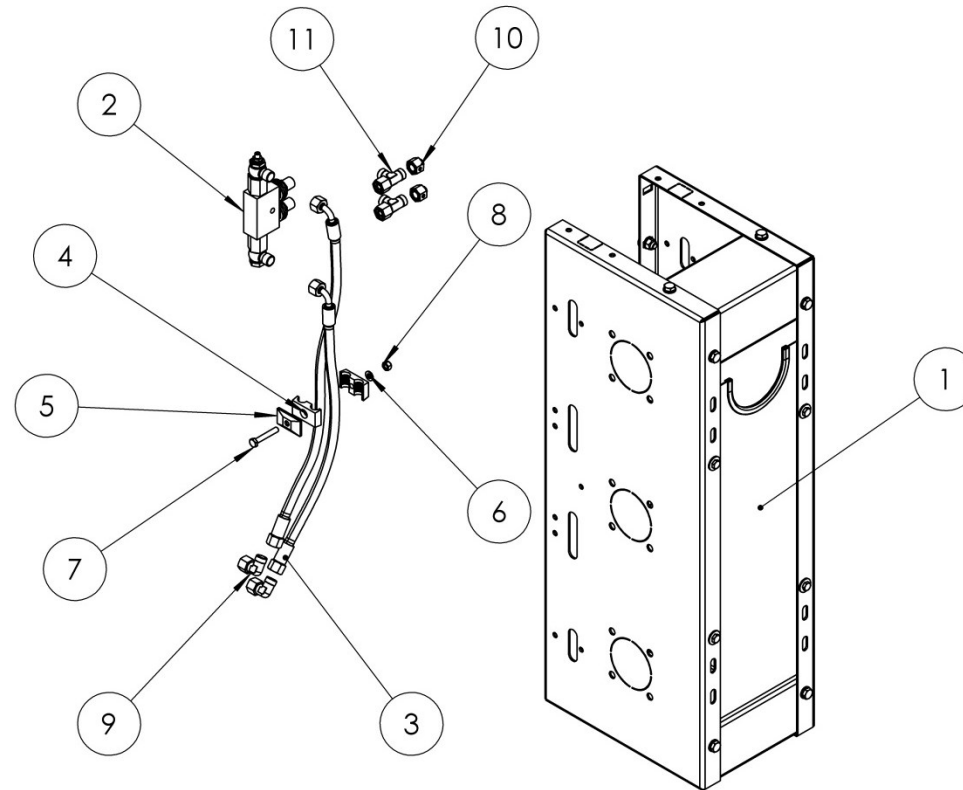
Список запасных частей

**Antriebskasten innen****drive box, inside****Коробка передач в середине**

Pos pos. поз.	EDV Nr Ref. №	Bezeichnung	description	Название	Stück / pieces/ штуки	
					12-rows	
					70cm	75cm
1	20-057145	Antriebskasten	drive box	Коробка передач	2	2
2	20-059343	Abdeckung	cover	Щиток	2	2
3	11-080011	Flachrundschraube o.Mutter M10x25	round head screw without nut	Болт с кругл.гол. без гайки	11	11
4	030115	Scheibe A10,5	washer	Шайба	28	28
5	002607	6-KT Mutter selbstsichernd M10	hex self-locking nut	Стопорная гайка	19	19
6	11-053592	6-KT Schraube M10x25	hex screw	Болт	8	8
7	20-065027	Abdeckblech	cover	Кожух	1	1
8	ZI520032	Unterlegscheibe M8	washer	Шайба	4	4
9	ZI500743	6-KT Schraube M8x20	tank	Бак	4	4
10	20-065028	Kantenschutz	edge protection	Защита кромок	1	1
11	12-051302	Schnappmutter M8	sheet metal nut	Пружинная гайка	5	5

16. ANTRIEBSKASTEN INNEN LINKS / DRIVE BOX, INSIDE LEFT / КОРОБКА ПЕРЕДАЧ СЛЕВА

30-070062



**Ersatzteilliste**

Spare parts list

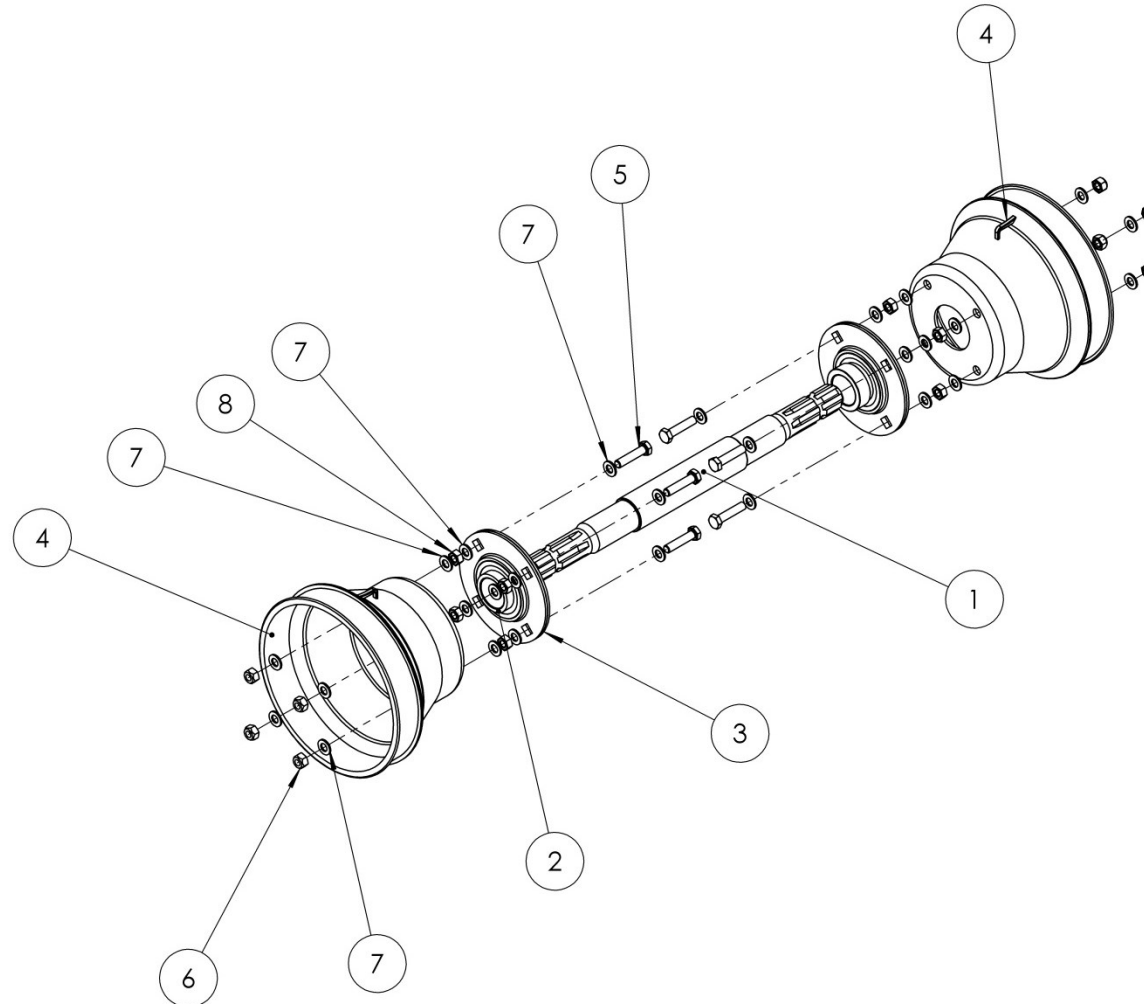
Список запасных частей

**Antriebskasten innen links****drive box, inside left****Коробка передач слева**

Pos pos. поз.	EDV Nr Ref. №	Bezeichnung	description	Название	Stück / pieces/ штуки	
					12-rows	
					70cm	75cm
1	30-070062	Antriebskasten	drive box	Коробка передач	1	1
2	30-059518	Sperrventil	locking valve	Блокировочный клапан	2	2
3	12-059252	Hydraulikschlauch	hydraulic pipe	Гидравлический шланг	1	1
4	12-051136	Schellenkoerper Rohrschelle	clamp body, pipe clamp	Корпус зажима д. Крепл.трубы	1	1
5	12-051135	Deckplatte Rohrschelle	Cover plate of pipe clamp	Крышка зажим д.крепл.трубы	1	1
6	ZI520034	Scheibe A8,4	washer	Шайба	1	1
7	001968	6-KT Schraube M8x50	hex screw	Болт	2	2
8	002601	6-KT Mutter selbstsichernd M8	hex self-locking nut	Стопорная гайка	2	2
9	044681	Verschraubung XEVW 12PL NW10	screw connection	Резьбовое соедин.	2	2
10	11-055665	Verschluss mit Mutter	lock with nut	Затвор с гайкой	2	2
11	12-059524	Rohrverschr. XVELO NW 10 HL	pipe connection	Резьбовое соедин.	1	1

17. ANTRIEBSWELLE 12 - REIHER / DRIVE SHAFT 12 - ROWS / ПРИВОДНОЙ ВАЛ ДЛЯ 12 - РЯДКОВ

30-070063



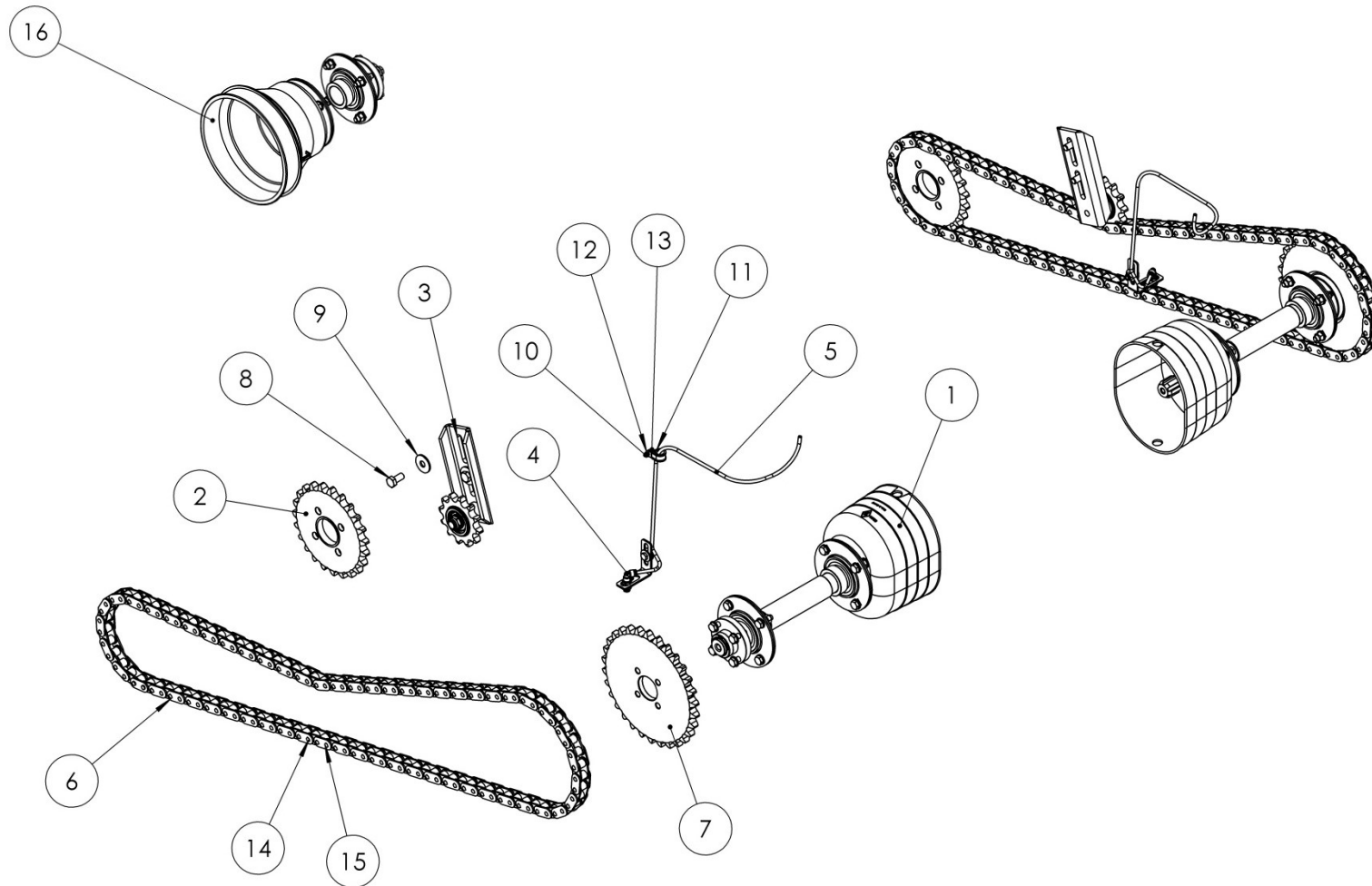
**Antriebswelle**

**drive shaft**

**Приводной вал**

Pos pos. поз.	EDV Nr Ref. №	Bezeichnung	description	Название	Stück / pieces/ штуки	
					12-rows	
					70cm	75cm
1	20-070065	Antriebswelle	drive shaft	приводной вал	1	1
2	12-065136	Lager Yelag 208	bearing	подшипник	2	2
3	12-065135	Lagerflansch PF 80	bearing flange	Фланец	2	2
4	20-081794	Schutztopf	guard pot	Защитный колпак	2	2
5	ZI500775	6-KT Schraube M10x45	hex screw	Болт	8	8
6	002607	6-KT Mutter selbstsichernd M10	hex self-locking nut	самостопорная гайка	8	8
7	030115	Scheibe A10,5	washer	Шайба	32	32
8	ZI510227	6-KT Mutter M10	nut M10	гайка	8	8

Antriebsdrehzahlsatz / drive speed set / комплект для привода скорости вращения



**Ersatzteilliste**

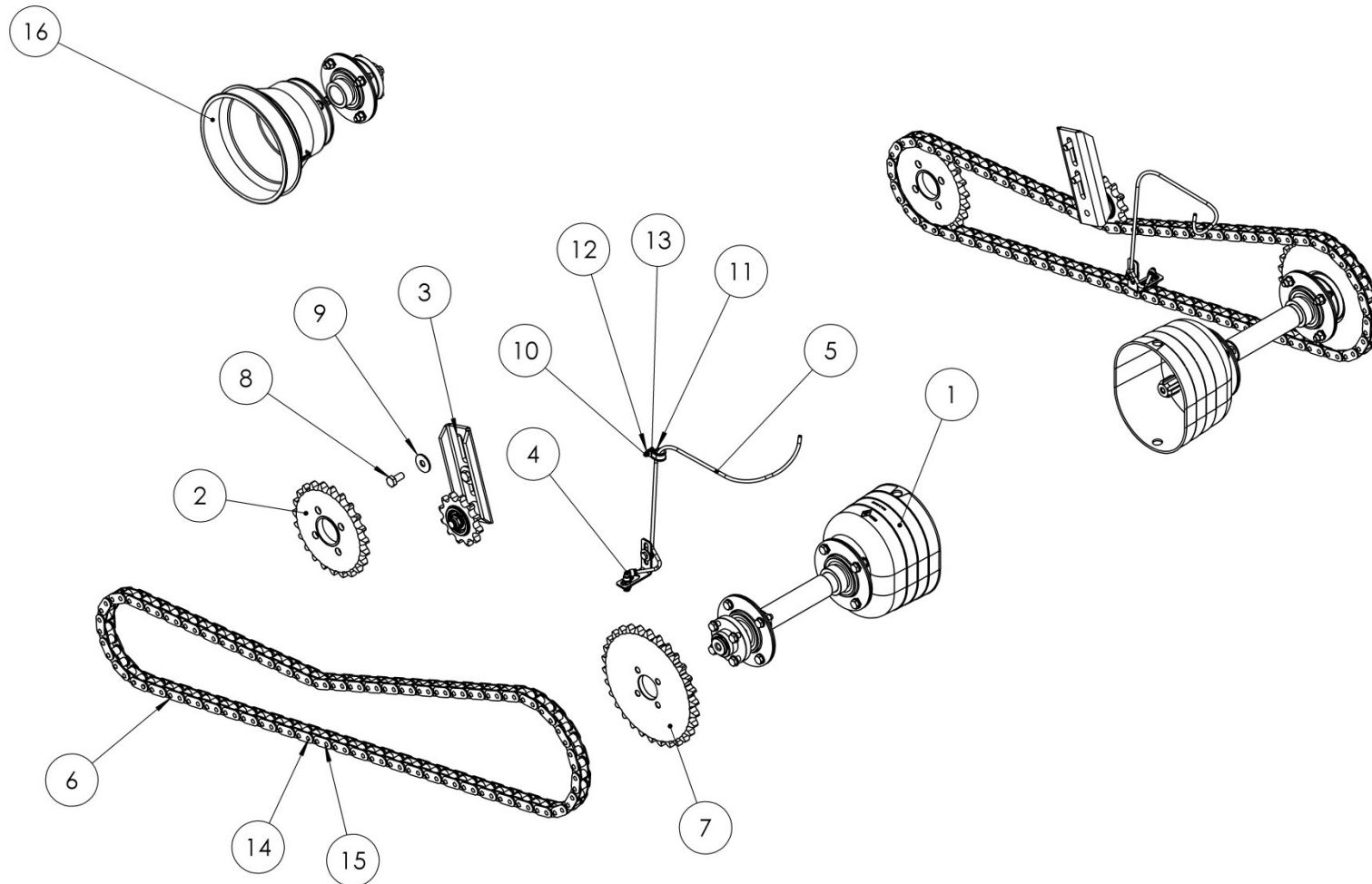
Spare parts list

Список запасных частей

**ZIEGLER**

Antriebsdrehzahlsatz			drive speed set	Компл. для привода скорости вращения		
Pos pos. поз.	EDV Nr Ref. №	Bezeichnung	description	Название	Stück / pieces/ штуки	
					6R / 8R	12R
1	30-065144	Antriebswelle komplett	drive shaft complete	Приводной вал в комплекте	2	2
2	30-052666	Kettenrad Z25 Pfluecker (AGCO I,Case, NH)	picker sprocket	Звездочка початкоотделителя	2	-
2	30-056649	Kettenrad Z30 Pfluecker (CLAAS II)	picker sprocket	Звездочка початкоотделителя	2	-
2	30-055322	Kettenrad Z23 Pfluecker (AGCO II, Deutz Fahr)	picker sprocket	Звездочка початкоотделителя	2	-
2	30-055271	Kettenrad Z27 Pfluecker (Krone Big X)	picker sprocket	Звездочка початкоотделителя	2	-
2	30-055304	Kettenrad Z24 Pfluecker (JD, Sampo)	picker sprocket	Звездочка початкоотделителя	2	-
2	30-055560	Kettenrad Z21 Pfluecker (Case / NH II)	picker sprocket	Звездочка початкоотделителя	2	-
2	30-085592	Kettenrad Z18 Pfluecker (RMS)	picker sprocket	Звездочка початкоотделителя	-	2
2	30-085603	Kettenrad Z23 20B19	picker sprocket	Звездочка початкоотделителя	-	2
3	30-065143	Kettenspanner	chain tensioning device	натяжное устр.	2	-
3	30-085594	Kettenspanner 12Reiher	chain tensioning device	натяжное устр.	-	2
4	30-055303	Halter Oelerschlauch	holder for oil line	Держатель шланга	2	2
5	20-065128	Ölschlauch Antrieb	oilpipe drive	Шланг привод	2	2
6	11-053475	Antriebskette 16B-1 (5m)	drive chain	Роликовая цепь привод	1	-
6	12-094222	Antriebskette 20B-1 (5m)	drive chain	Роликовая цепь привод	-	1
7	12-052668	Kettenrad Z25 P1" Antrieb (AGCO I, II,CLAAS II)	sprocket drive	Звездочка привода	2	-
7	12-055769	Kettenrad Z30 P1" Antrieb (Deutz Fahr)	sprocket drive	Звездочка привода	2	-
7	12-055768	Kettenrad Z29 P1" Antrieb (Case / NH II)	sprocket drive	Звездочка привода	2	-
7	12-052858	Kettenrad Z27 P1" Antrieb (Case / NH I)	sprocket drive	Звездочка привода	2	-
7	12-052667	Kettenrad Z24 P1" Antrieb (Krone Big X)	sprocket drive	Звездочка привода	2	-
7	12-085589	Kettenrad Z24 20B-1 Antrieb	sprocket drive	Звездочка привода	-	2
7	12-085605	Kettenrad Z23 20B-1 Antrieb	sprocket drive	Звездочка привода	-	2
7	12-085590	Kettenrad Z22 20B1 P1" Antrieb (RMS)	sprocket drive	Звездочка привода	-	2
7	12-052879	Kettenrad Z22 P1" Antrieb	sprocket drive	Звездочка привода	2	-
7	12-085601	Kettenrad Z19 20B-1 Antrieb	sprocket drive	Звездочка привода	-	2

**Antriebsdrehzahlsatz / drive speed set / комплект для привода скорости вращения**





**Ersatzteilliste**

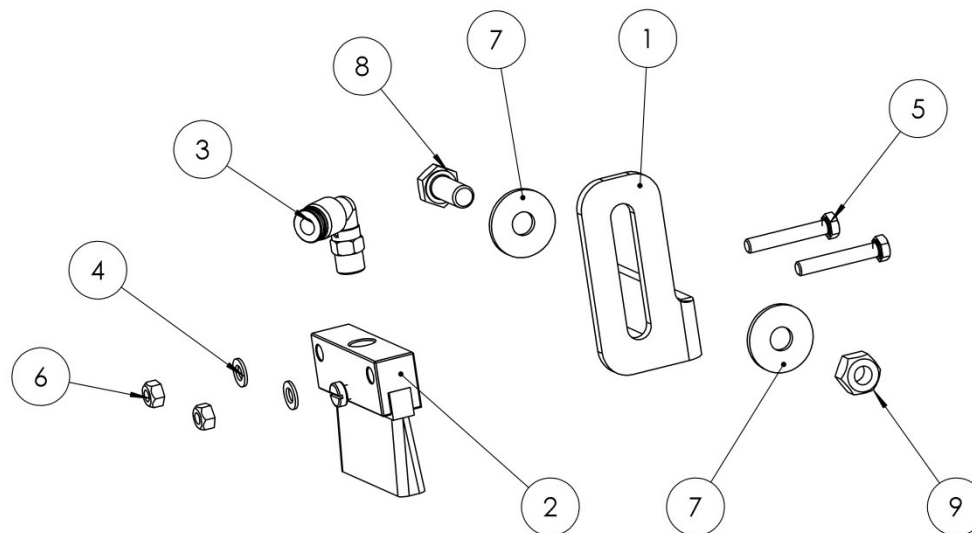
Spare parts list

Список запасных частей

**ZIEGLER**

Antriebsdrehzahlsatz			drive speed set	Компл. для привода скорости вращения		
Pos pos. поз.	EDV Nr Ref. №	Bezeichnung	description	Название	Stück / pieces / штуки	
					6R / 8R	12R
8	11-056761	6-KT Schraube M12x25	hex screw	Болт	4	4
9	ZI520087	Unterlegscheibe M12	U - washer	Шайба	4	4
10	11-051499	6-KT Schraube M5x16	hex screw	Болт	1	1
11	12-070279	Schlauchschelle RSGU 1.16/12 W1	hose clamp	зажим шланга	1	1
12	002303	Scheibe A5,3	washer	Шайба	2	2
13	11-053868	6-KT Mutter selbstsichernd M5	hex self-locking nut	Гайка самостопорная	1	1
14	11-053478	Verschlussglied gekröpft	connecting link	Замковое звено прямое	2	-
14	12-085597	Vebindungsglied gekröpft 20B-1	connecting link	Замковое звено прямое	-	2
15	11-053477	Verschlussglied mit Feder Typ 11 (E)	connecting link	Замковое звено прямое	2	-
15	12-085598	Vebindungsglied gerade 20B-1	connecting link	Замковое звено прямое	-	2
16	30-065167	Lagersatz Lagermaisschnecke	bearing set corn worm	Комплект подшипников	2	2

**Schmierpinsel komplett / grease brush compl. / Смазочная щетка в компл.**



**Ersatzteilliste**

Spare parts list

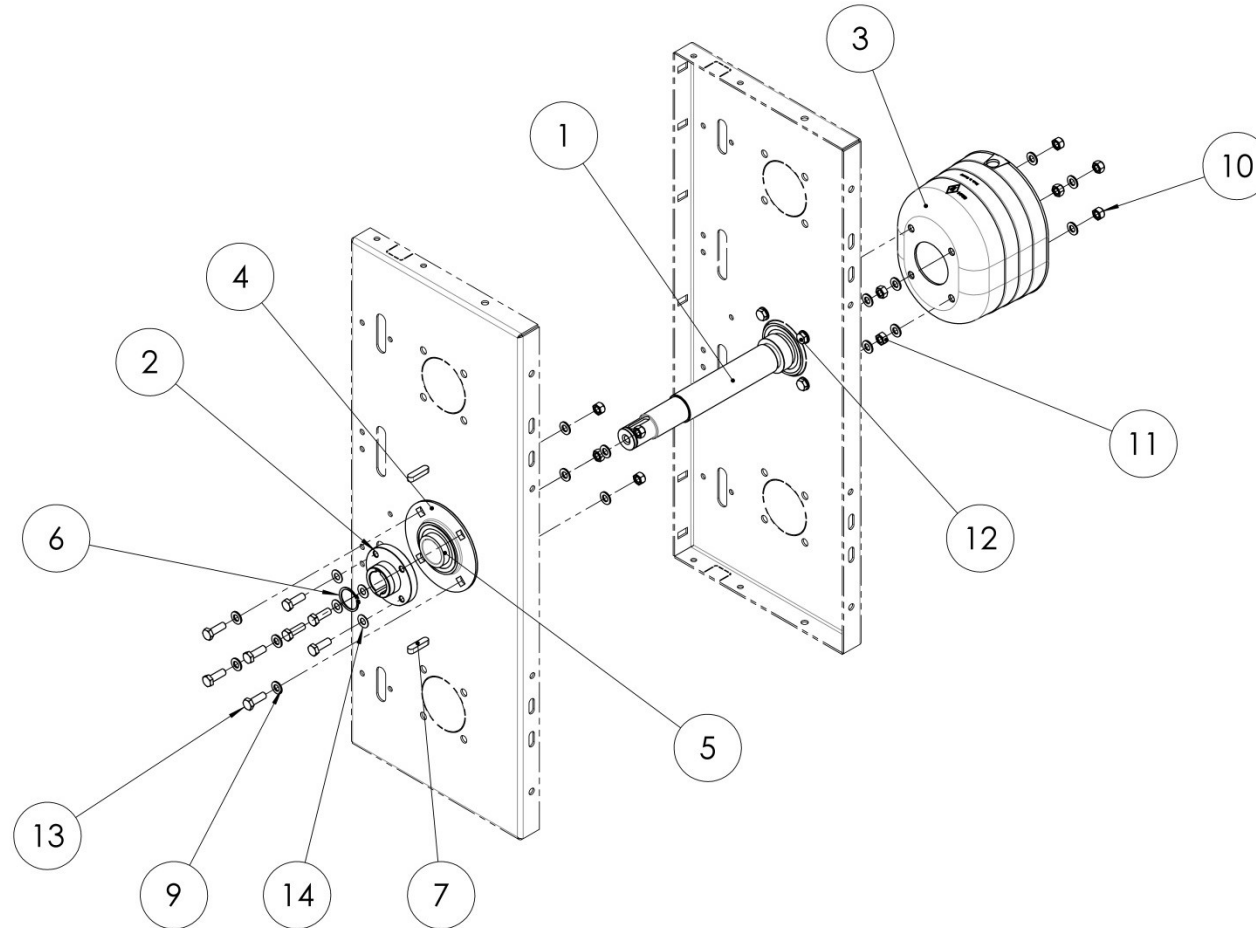
Список запасных частей

**ZIEGLER**

		<b>Schmierpinsel kompl.</b>	<b>grease brush</b>	<b>Смазочная щетка в компл.</b>	
<b>Pos</b>	<b>EDV Nr</b>	<b>Bezeichnung</b>	<b>description</b>	<b>Название</b>	<b>Stück / pieces/ штуки</b>
pos. поз.	Ref. №				
1	20-704131	Halter fuer Schmierpinsel li.	holder grease brush left	Держатель щетки для смазки левый	1
1	20-704132	Halter fuer Schmierpinsel re.	holder grease brush right	Держатель щетки для смазки правый	1
2	12-704128	Schmierpinsel	grease brush	Смазочная щетка	1
3	12-704335	Schottverschraubung G1/8" 90° ø6	fitting	Фитинг	1
4	002303	Scheibe A5,3	washer	Шайба	2
5	11-053748	6-KT Schraube M5x30	hex screw	Болт	2
6	11-053868	6-KT Mutter selbstsichernd M5	hex self-locking nut	Гайка самостопорная	2
7	ZI520032	Unterlegscheibe M8	washer	Шайба	2
8	ZI500743	6-KT Schraube M8x20	hex screw	Болт	1
9	002601	6-KT Mutter selbstsichernd M8	hex self-locking nut	Гайка самостопорная	1

**Lagersatz / bearing set / Комплект подшипников**

30-065144



**Ersatzteilliste**

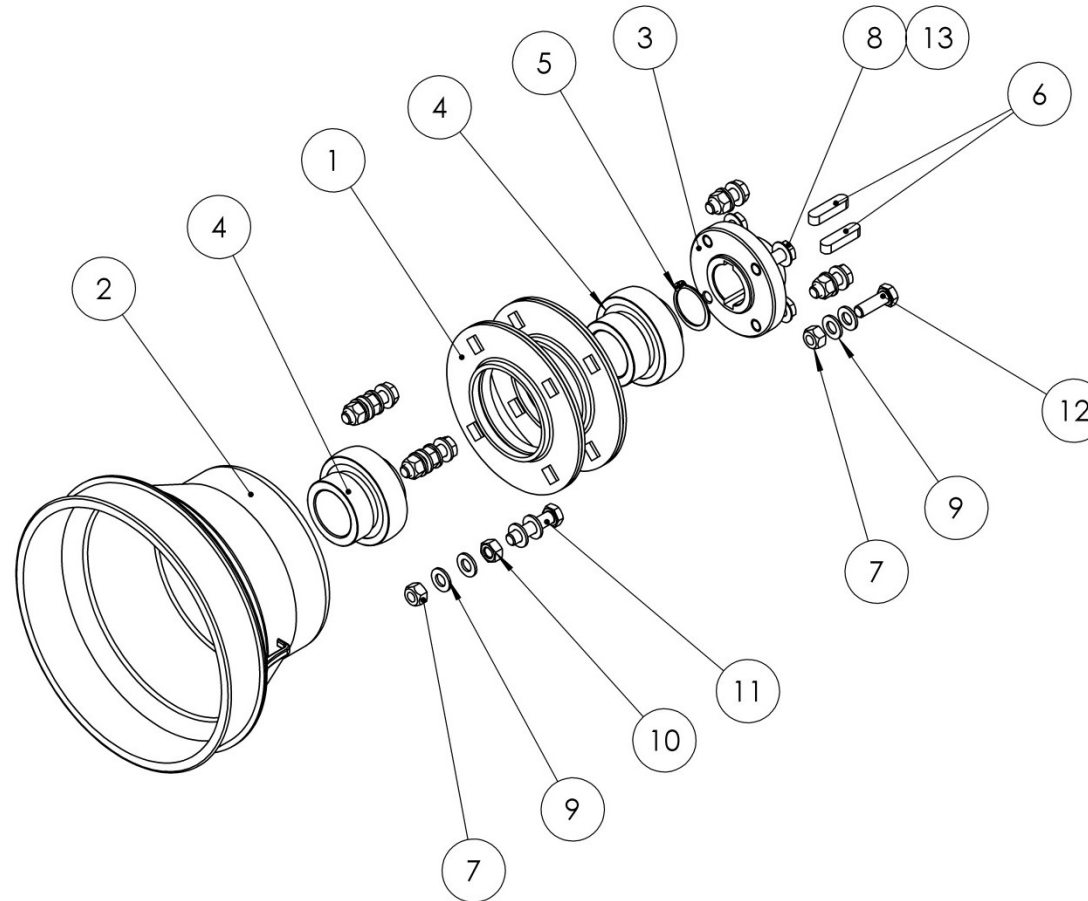
Spare parts list

Список запасных частей

		<b>Lagersatz</b>	<b>Bearing set</b>	<b>Комплект подшипников</b>		
<b>Pos</b>	<b>EDV Nr</b>	<b>Bezeichnung</b>	<b>description</b>	<b>Название</b>		<b>Stück / pieces/ штуки</b>
pos. поз.	Ref. №					
1	20-065137	Antriebswelle	drive shaft	Приводной вал		1
2	20-05288	Lagerflansch	flange	фланец		1
3	20-059527	Schutztopf 4 x 120	cover	Защитный колпак		1
4	20-052288	Flansch	flange	фланец		2
5	12-065136	Lager	bearing	Подшипник		2
6	002871	Seegerring A 35x1,5	circlip	Стопорное кольцо		1
7	002976	Passfeder 10x8x40	key	Призматическая шпонка		2
8	002607	6-KT Mutter selbstsichernd M10	hex self-locking nut	Гайка самостопорная		4
9	ZI500772	6-KT Schraube M10x30	hex screw	Болт		24
10	030115	Scheibe A10,5	washer	Шайба		8
11	ZI510227	6-KT Mutter M10	hex nut	Гайка		4
12	ZI500775	6-KT Schraube M10x45	hex screw	Болт		4
13	11-053851	6-KT Schraube M10x30	hex screw	Болт		4
14	11-053530	Federscheibe B10	washer	Шайба		4

**Lagersatz / bearing set / Комплект подшипников**

30-065167



**Ersatzteilliste**

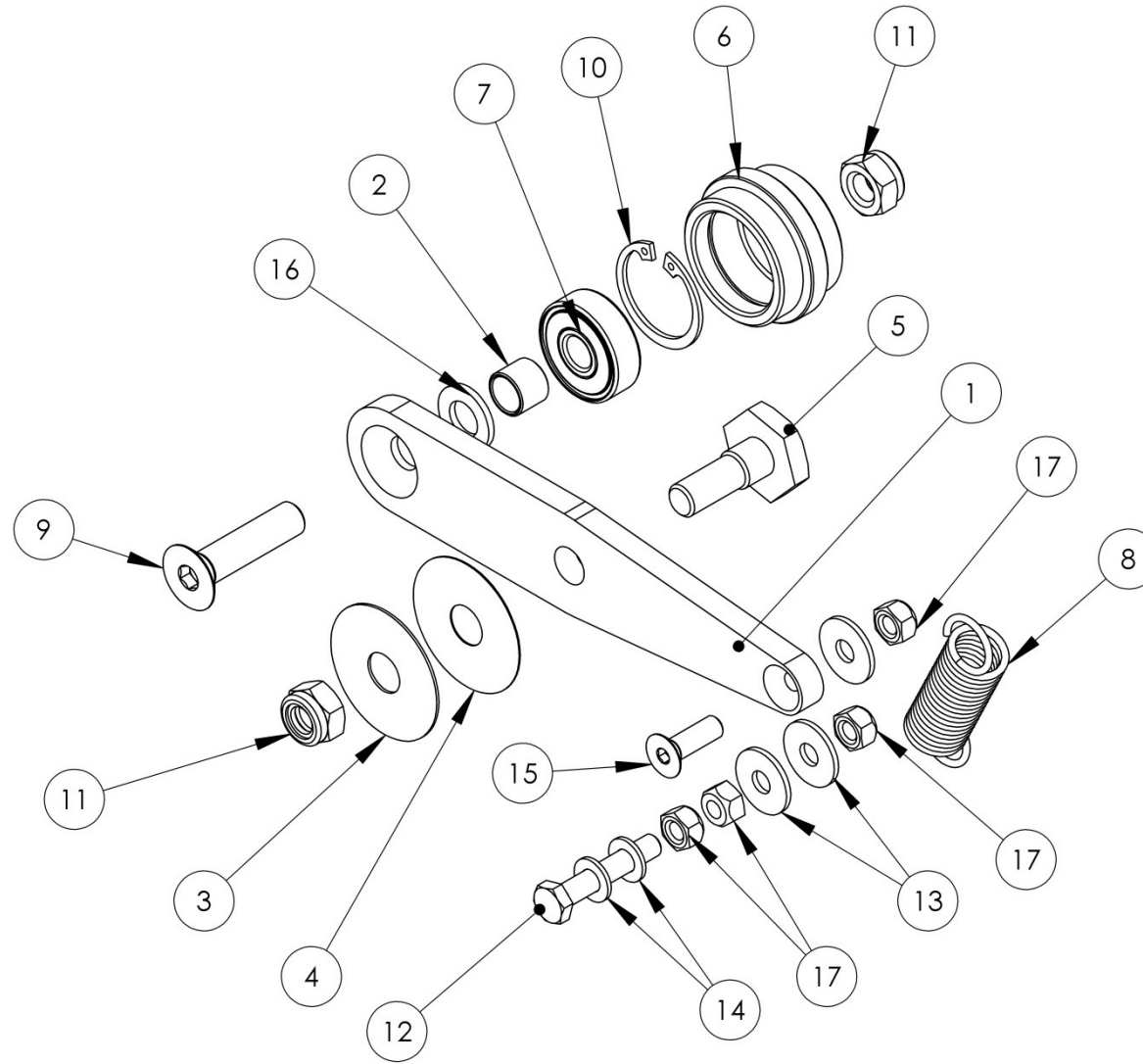
Spare parts list

Список запасных частей

		<b>Lagersatz</b>	<b>Bearing set</b>	<b>Комплект подшипников</b>	
<b>Pos</b>	<b>EDV Nr</b>	<b>Bezeichnung</b>	<b>description</b>	<b>Название</b>	<b>Stück / pieces/ штуки</b>
pos. поз.	Ref. №				
1	12-065135	Lagerflansch PF 80	bearing flange	Опорный фланец	2
2	20-059527	Schutztopf 4 x 120	cover	Защитный колпак	1
3	20-052288	Flansch	flange	фланец	1
4	12-065136	Lager	bearing	Подшипник	2
5	002871	Seegerring A 35x1,5	circlip	Стопорное кольцо	1
6	002976	Passfeder 10x8x40	key	Призматическая шпонка	2
7	002607	6-KT Mutter selbstsichernd M10	hex self-locking nut	Гайка самостопорная	8
8	ZI500772	6-KT Schraube M10x30	hex screw	Болт	4
9	30115	Scheibe A10,5	washer	Шайба	24
10	ZI510227	6-KT Mutter M10	hex nut	Гайка	4
11	ZI500775	6-KT Schraube M10x45	hex screw	Болт	4
12	11-053851	6-KT Schraube M10x30	hex screw	Болт	4
13	11-053530	Federscheibe B10	washer	Шайба	4

**Kettenspanner / chain adjusters / Натяжитель цепи**

30-052482





**Ersatzteilliste**

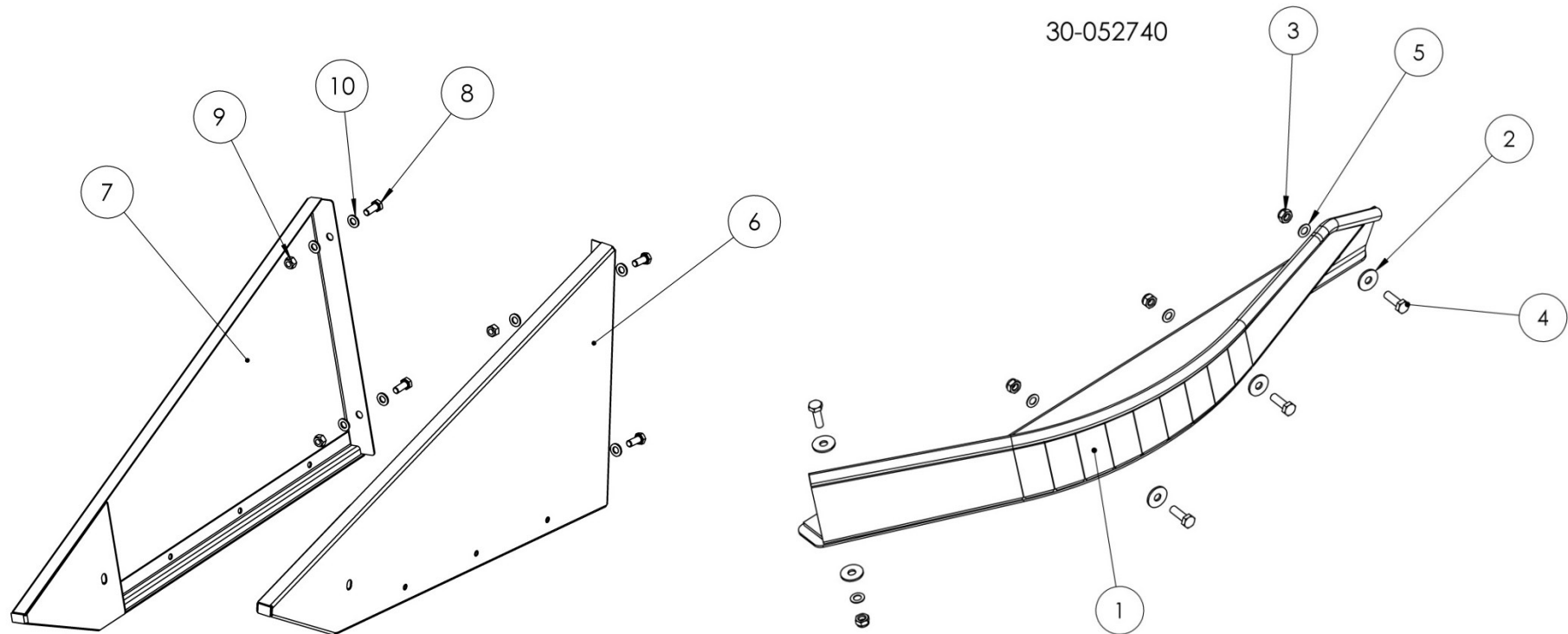
Spare parts list

Список запасных частей

**ZIEGLER****Kettenspanner****chain adjusters****Натяжитель цепи**

Pos pos. поз.	EDV Nr Ref. №	Bezeichnung	description	Название	Stück / pieces/ штуки			
					6-rows		8-rows	
					70cm	75cm	70cm	75cm
1	20-052486	Hebel	lever	Рычаг	1	1	1	1
2	20-052484	Buchse	bushing	Втулка	1	1	1	1
3	20-052503	Scheibe t=1	washer	Шайба	1	1	1	1
4	20-052504	Scheibe t=0,5	washer	Шайба	1	1	1	1
5	20-052505	Achse	axis	Стержень	1	1	1	1
6	20-052483	Rolle	role	Букса	1	1	1	1
7	12-049296	Rillenkugellager 6301-2RSH	bearing	Подшипник	1	1	1	1
8	12-052485	Zugfeder	spring	Пружина	1	1	1	1
9	11-053365	Senkschraube inn.6-KT M12x50	screw	Винт с потайной головкой	1	1	1	1
10	11-053362	Seegerring J 37x1,5	circlip	Стопорное кольцо	1	1	1	1
11	11-053363	6-KT Mutter selbstsichernd M12	hex self-locking nut	Гайка самостопорная	2	2	2	2
12	11-053925	6-KT Schraube M8x45	hex screw	Болт	1	1	1	1
13	ZI520032	Unterlegscheibe M8	washer	Шайба	3	3	3	3
14	ZI520034	Scheibe A8,4	washer	Шайба	2	2	2	2
15	002578	Senkschraube innen 6-KT M8x25	screw	Винт с потайной головкой	1	1	1	1
16	002316	Scheibe A13	washer	Шайба	1	1	1	1
17	002601	6-KT Mutter selbstsichernd M8	hex self-locking nut	Гайка самостопорная	4	4	4	4

18. HÄCKSLERSCHUTZ / SHREDDER PROTECTION / ЗАЩИТНЫЙ ЩИТОК ДЛЯ ИЗМЕЛЬЧ.



**Häckslerschutz**

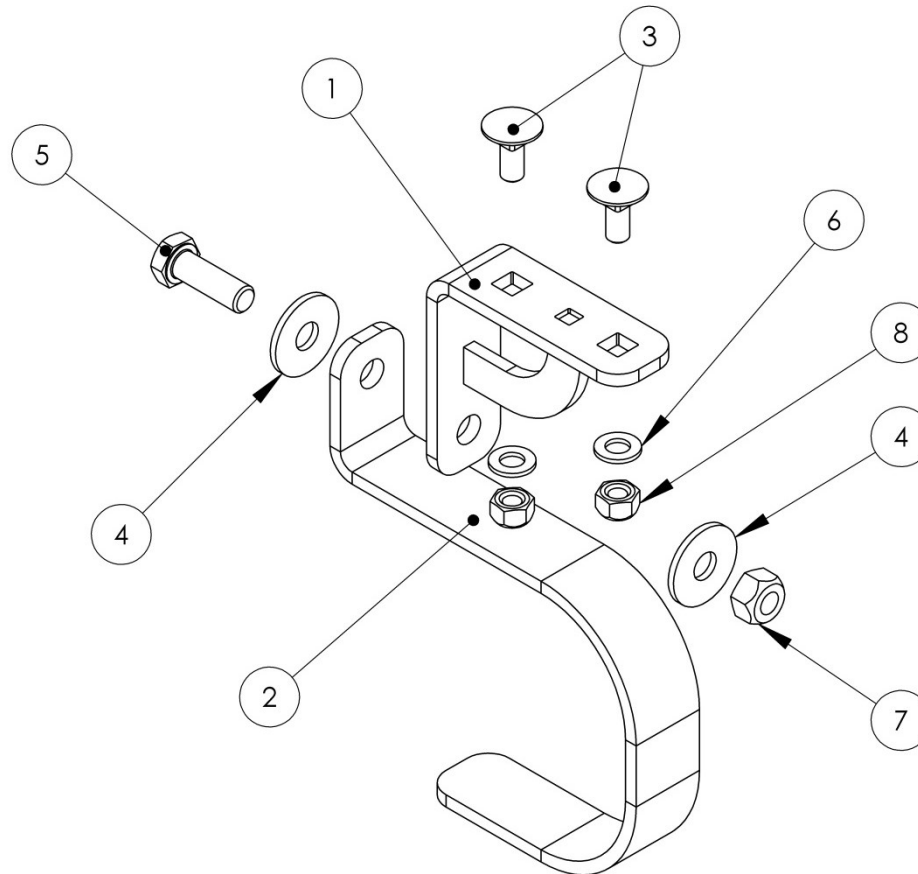
**shredder protection**

**Защитный щиток**

Pos pos. поз.	EDV Nr Ref. №	Bezeichnung	description	Название	Stück / pieces/ штуки			
					6-rows		8-rows	
					70cm	75cm	70cm	75cm
1	30-052739	Haeckslerschutz	Shredder protection	Защита измельчителя	1	1	1	1
2	11-048833	Unterlegscheibe M8	washer	Шайба	5	5	5	5
3	11-053364	6-KT Mutter selbstsichernd M8	hex self-locking nut	Стопорная гайка	4	4	4	4
4	ZI500748	6-KT Schraube M8x25	hex screw	Болт	4	4	4	4
5	11-051276	Federscheibe B8	spring disc	Пружинная шайба	4	4	4	4
6	30-059194	Blech li.	Plate	Пластина	1	1	1	1
7	30-059203	Blech re.	plate	Пластина	1	1	1	1
8	ZI500771	6-KT Schraube M10x25	hex screw	Болт	4	4	4	4
9	002607	6-KT Mutter selbstsichernd M10	hex self-locking nut	Гайка самостопорная	4	4	4	4
10	030115	Scheibe A10,5	washer	Шайба	8	8	8	8

19. GELENKWELLEN HALTER / CARDAN SHAFTS HOLDER / ДЕРЖАТЕЛЬ ДЛЯ КАРДАНЫХ ВАЛОВ

30-059176



## Gelenkwellen Halter

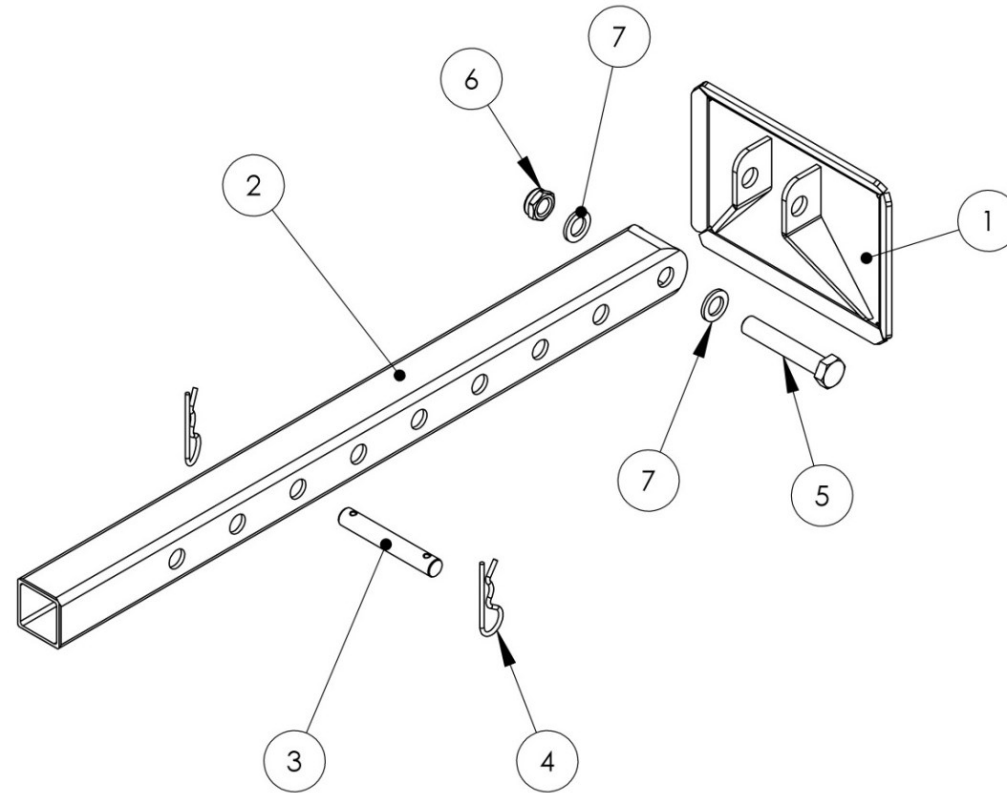
## Cardan shafts holder

## Держатель для кард. валов

Pos pos. поз.	EDV Nr Ref. №	Bezeichnung	description	Название	Stück / pieces/ штуки			
					6-rows		8-rows	
					70cm	75cm	70cm	75cm
1	30-070236	Befestigung Gelenkwellenhalter	fastening cardan shafts holder	Крепление держателя для кард. валов	2	2	2	2
2	20-057981	Gelenkwellenhalter	cardan shafts holder	Держатель для кард. валов	2	2	2	2
3	ZI502646	Flachrundschrabe o.Mutter M8x20	round head screw without nut	Болт с кругл.гол. без гайки	4	4	4	4
4	11-053532	Unterlegscheibe M10	washer	Шайба	4	4	4	4
5	ZI500772	6-KT Schraube M10X30	hex screw	Болт	2	2	2	2
6	11-050356	Scheibe A8,4	washer	Шайба	4	4	4	4
7	002607	6-KT Mutter selbstsichernd M10	hex self-locking nut	Гайка самостопорная	2	2	2	2
8	002601	6-KT Mutter selbstsichernd M8	hex self-locking nut	Гайка самостопорная	4	4	4	4

20. FUSS / FOOT / НОЖКА

30-055268



**Fuß**

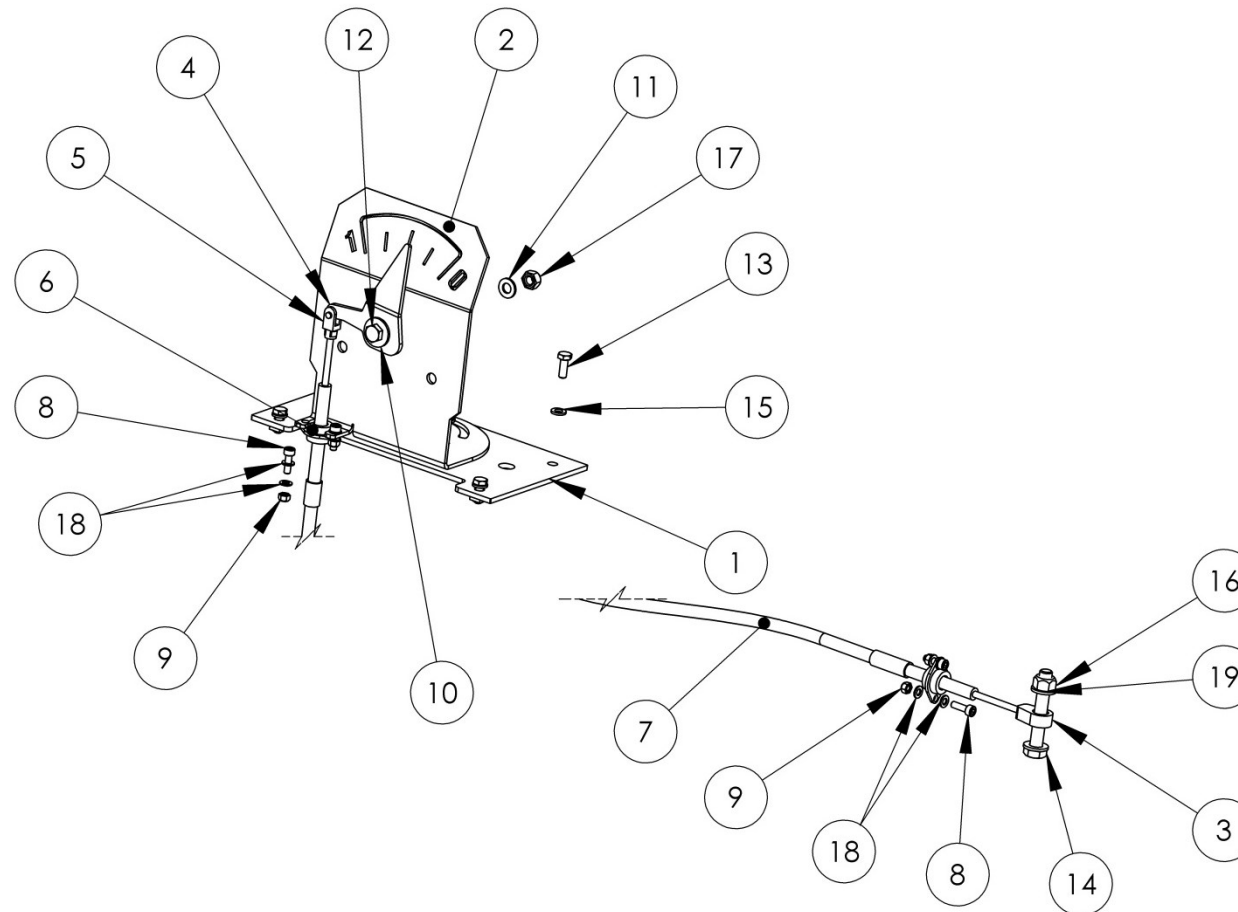
**foot**

**Ножка**

Pos pos. поз.	EDV Nr Ref. №	Bezeichnung	description	Название	Stück / pieces/ штуки			
					6-rows		8-rows	
					70cm	75cm	70cm	75cm
1	30-055267	Fussplatte mit Augen	Foot plate with bores	Ножка с отверстиями	2	2	2	2
2	20-055265	Rohr 50x50x3 L=725	pipe	Труба	2	2	2	2
3	20-055266	Bolzen ø16	bolt	Штифт	2	2	2	2
4	11-051496	Federstecker d=4	spring cotter	Шплинт	4	4	4	4
5	ZI500516	6-KT Schraube M16X90	hex screw	Болт	2	2	2	2
6	11-054059	6-KT Mutter selbstsichernd M16	hex self-locking nut	Гайка самостопорная	2	2	2	2
7	ZI520109	Scheibe d17	washer	Шайба	4	4	4	4

21. ANZEIGE PFLÜCKPLATTENSTELLUNG / POINTER PICKING PLATES ADJUST. / УКАЗАТЕЛЬ НА ПОЗ. ЖАТКИ

30-056505





**Ersatzteilliste**

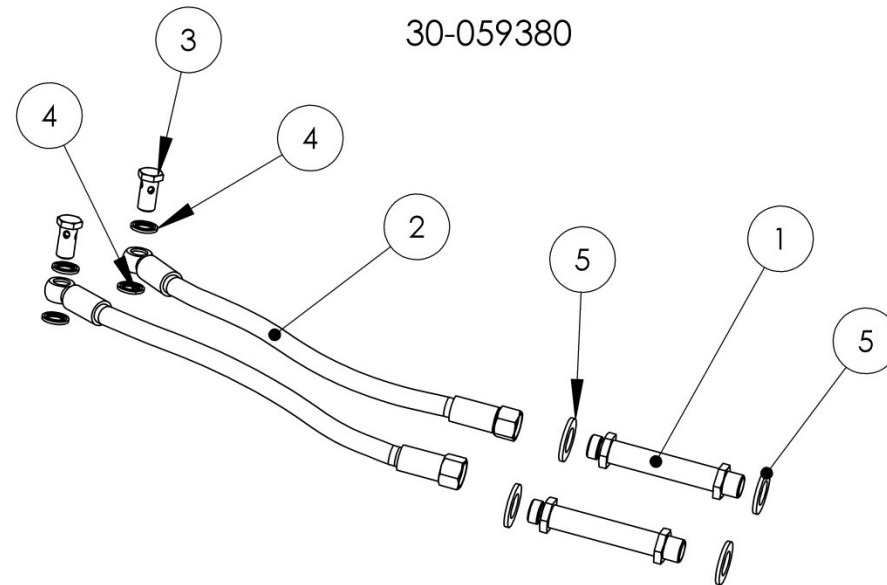
Spare parts list

Список запасных частей

**ZIEGLER****Anzeige  
Pflückplattenstellung****pointer picking plates adjust.****Указатель на поз. жатки**

Pos pos. поз.	EDV Nr Ref. №	Bezeichnung	description	Название	Stück / pieces/ штуки			
					6-rows		8-rows	
					70cm	75cm	70cm	75cm
1	30-059533	Halterung Pflückerlatteneinstellung	holder pointer picking plates adjust	Крепление указателя	1	1	1	1
2	30-056495	Halterung	holder	Крепление	1	1	1	1
3	20-059536	Augenmutter M5	nut	гайка	1	1	1	1
4	20-056506	Zeigepfeil	pointer	Указатель	1	1	1	1
5	12-065157	Gabelkopf GERMF-05	forkhead	Вилкообразная головка	1	1	1	1
6	12-065155	Flanschlager M10	flange bearings	Фланцевый подшипник	2	2	2	2
7	12-065156	Druck-Zug Kabel Hub 64	push – pull cable	push – pull кабель	1	1	1	1
8	11-053255	Zyl. Schraube innen 6-KT M5x16	lenticular flange head screw	Винт с линзообр.головкой	4	4	4	4
9	11-053868	6-KT Mutter selbstsichernd M5	hex self-locking nut	Стопорная гайка	4	4	4	4
10	ZI520032	Unterlegscheibe M8	washer	Шайба	1	1	1	1
11	ZI520034	Scheibe A8,4	washer	Шайба	5	5	5	5
12	ZI500449	6-KT Schraube M8X35	hex screw	Болт	1	1	1	1
13	ZI500734	6-KT Schraube M6x16	hex screw	Болт	6	6	6	6
14	ZI500460	6-KT Schraube M10x65	hex screw	Болт	1	1	1	1
15	031965	Scheibe A6,4	washer	Шайба	6	6	6	6
16	002607	6-KT Mutter selbstsichernd M10	hex self-locking nut	Стопорная гайка	1	1	1	1
17	002601	6-KT Mutter selbstsichernd M8	hex self-locking nut	Стопорная гайка	3	3	3	3
18	002303	Scheibe A5,3	washer	Шайба	8	8	8	8
19	030115	Scheibe A10,5	washer	Шайба	2	2	2	2

22. HYDR. LEITUNG VERSTELLZYLINDER / ADJUSTING CYLINDER HYDR.LINE / РЕГУЛИРОВКА ГИДР. ЛИНИИ

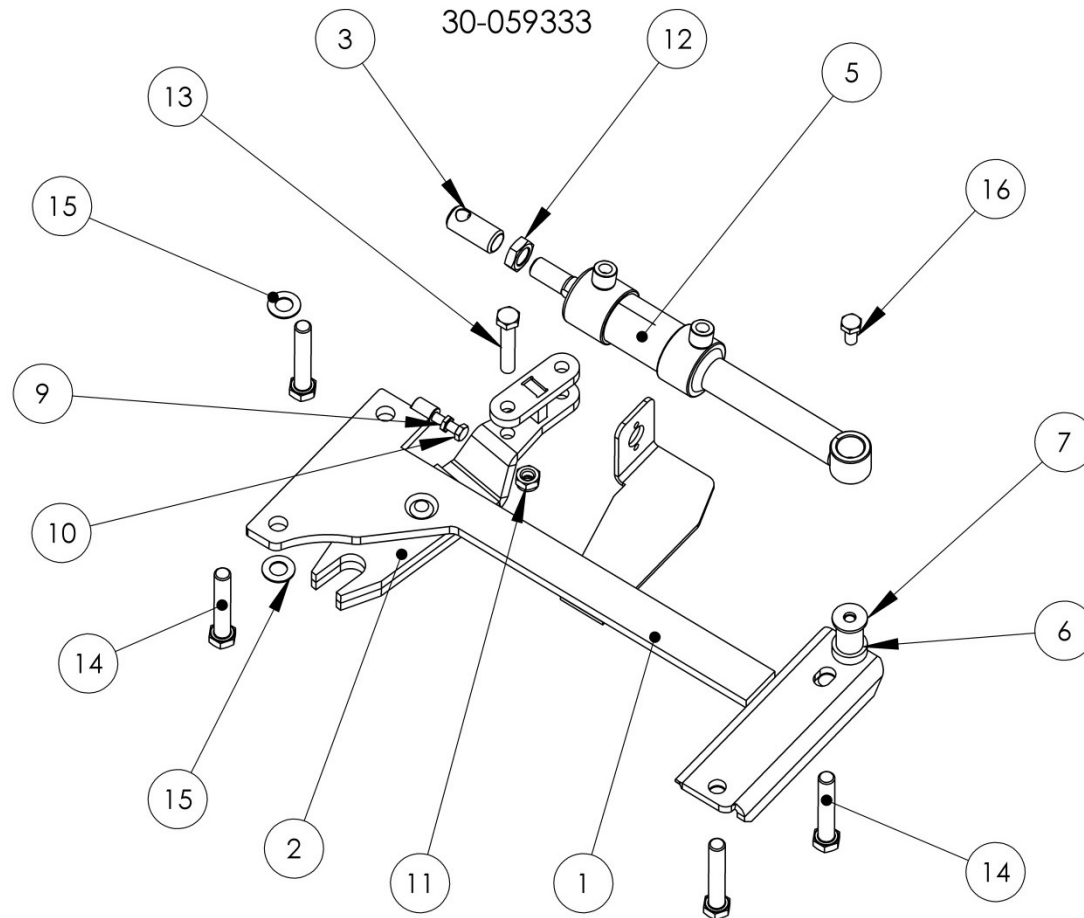


**Hydr. Leitung Verstellzylinder    adjusting cylinder hydr.line**

**Регулировка гидр. линии**

Pos pos. поз.	EDV Nr Ref. №	Bezeichnung	description	Название	Stück / pieces/ штуки			
					6-rows		8-rows	
					70cm	75cm	70cm	75cm
1	12-059517	Schott XSV 12L	bulkhead screw connection	Штуцерное соединение	2	2	2	2
2	12-059251	Hydraulikschlauch	hydraulic pipe	Гидравлический шланг	2	2	2	2
3	12-055437	Hohlschraube	canjo screw	Полый винт	2	2	2	2
4	12-059323	Usit- Dichtring 1/4"	usit-seal ring	Уплотнение	4	4	4	4
5	11-056653	Scheibe A18	washer	Шайба	4	4	4	4

23. HYDRAULIK / HYDRAULIC SYSTEM / ГИДРОСИСТЕМА



**Ersatzteilliste**

Spare parts list

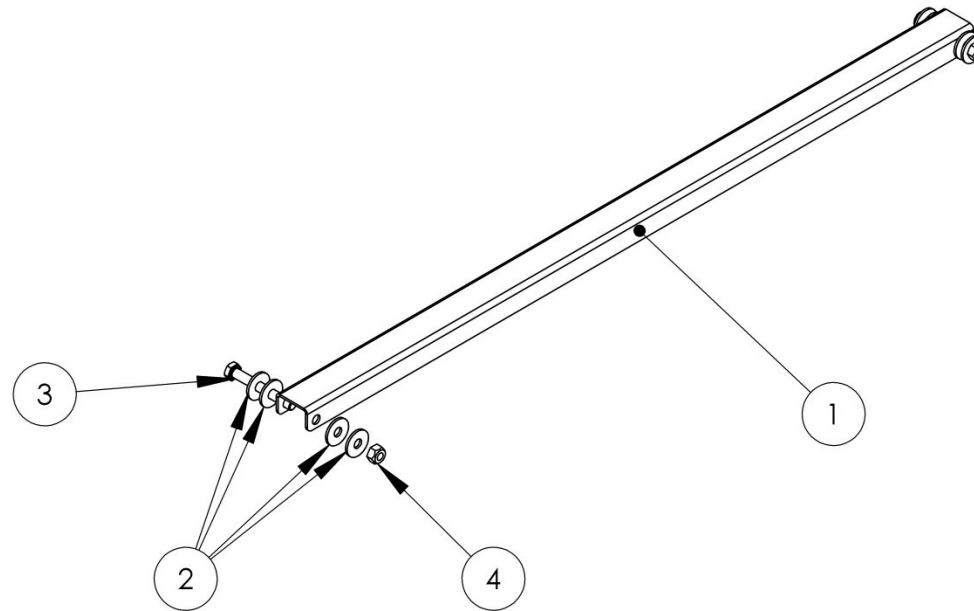
Список запасных частей

**Hydraulik****hydraulic system****Гидросистема**

Pos pos. поз.	EDV Nr Ref. №	Bezeichnung	description	Название	Stück / pieces/ штуки			
					6-rows		8-rows	
					70cm	75cm	70cm	75cm
1	30-059329	Traeger Hydraulikeinheit	holder hydraulic unit	Крепление гидросистема	1	1	1	1
2	30-052523	Hebel	lever	Рычаг	1	1	1	1
3	20-052525	Bolzen	bolt	Штифт	1	1	1	1
4	12-051368	Gleitlagerbuchse	sliding bearing bush	Втулка	1	1	1	1
5	12-052945	Hydraulikzylinder	hydraulic cylinder	Гидроцилиндр	1	1	1	1
6	12-051369	Gleitlagerbuchse	plain bearing bush	Втулка подшипника	1	1	1	1
7	20-052854	Scheibe	washer	Шайба	1	1	1	1
8	20-052855	Scheibe	washer	Шайба	1	1	1	1
9	11-053554	6-KT Mutter flach M8	hexagon nut, flat	Шестигранная гайка плоская	1	1	1	1
10	11-053925	6-KT Schraube M8x45	hex screw	Болт	1	1	1	1
11	11-053363	6-KT Mutter selbstsichernd M12	hex self-locking nut	Гайка самостопорная	1	1	1	1
12	11-051278	6-KT Mutter flach M18x1,5	hexagon nut, flat	Шестигранная гайка плоская	1	1	1	1
13	11-054050	6-KT Schraube M12x65	hex screw	Болт	1	1	1	1
14	11-051498	6-KT Schraube M14x80	hex screw	Болт	4	4	4	4
15	11-053524	Federscheibe B14	spring washer	Упругая шайба	4	4	4	4
16	ZI500874	6-KT Schraube M10X20	hex screw	Болт	2	2	2	2

24. HAUBENARRETIERUNG / COVERS LOCK / ФИКСАТОР ЗАЩИТНЫХ КОЖУХОВ

30-059325



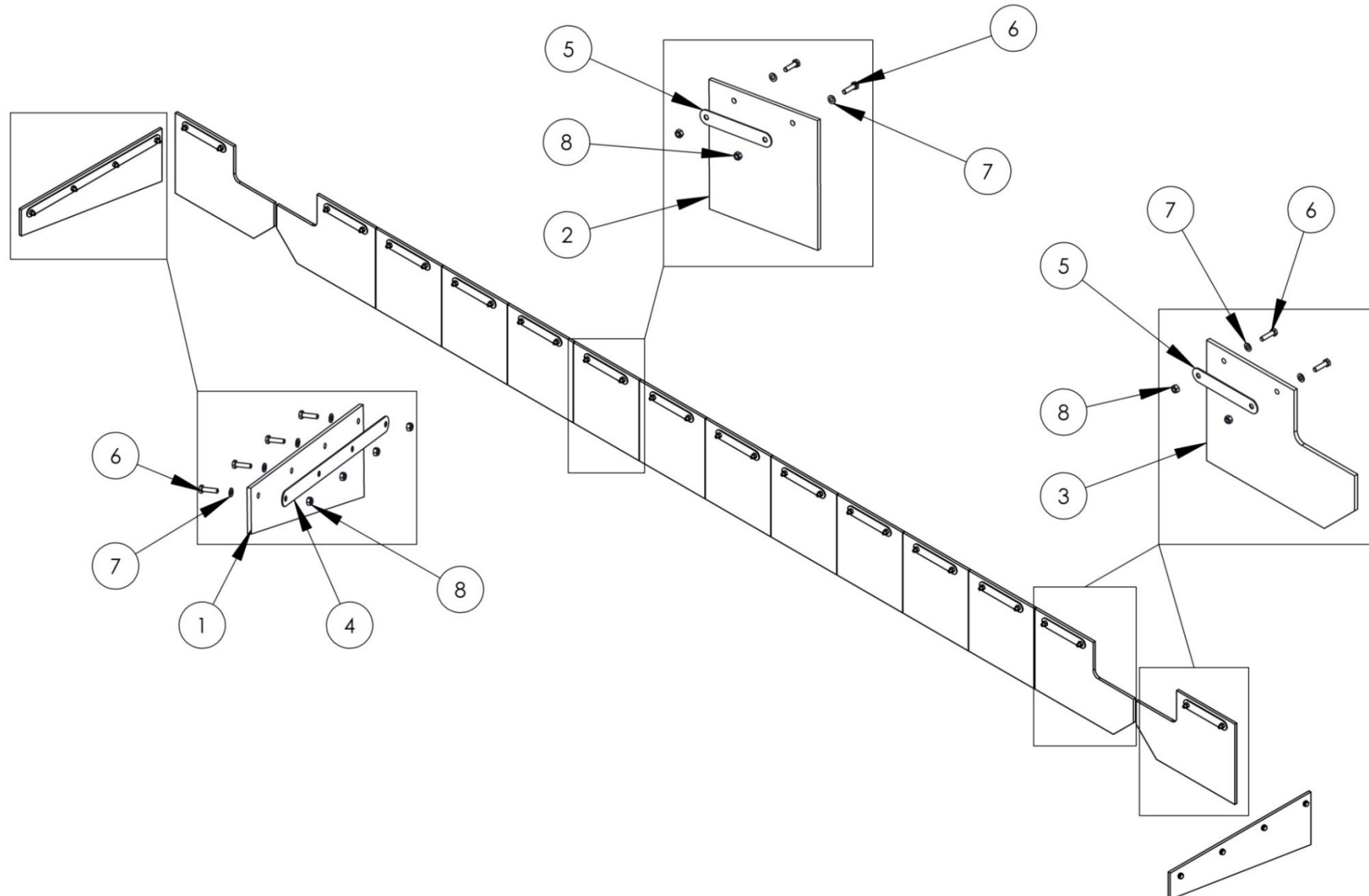
**Haubenarretierung**

**covers lock**

**Фиксатор защитных кожухов**

Pos pos. поз.	EDV Nr Ref. №	Bezeichnung	description	Название	Stück / pieces/ штуки			
					6-rows		8-rows	
					70cm	75cm	70cm	75cm
1	20-059324	Haubenarretierung	covers lock	фиксатор защитных кожухов	7	7	9	9
2	ZI520032	Unterlegscheibe M8	washer	Шайба	14	14	18	18
3	ZI520375	6-KT Schraube M8x65	hex screw	Болт	56	56	72	72
4	002601	6-KT Mutter selbstsichernd M8	hex self-locking nut	Стопорная гайка	14	14	18	18

25. SCHUTZLAPPEN / PROTECTIVE PLATE / ЗАЩИТНЫЕ ПЛАСТИНЫ





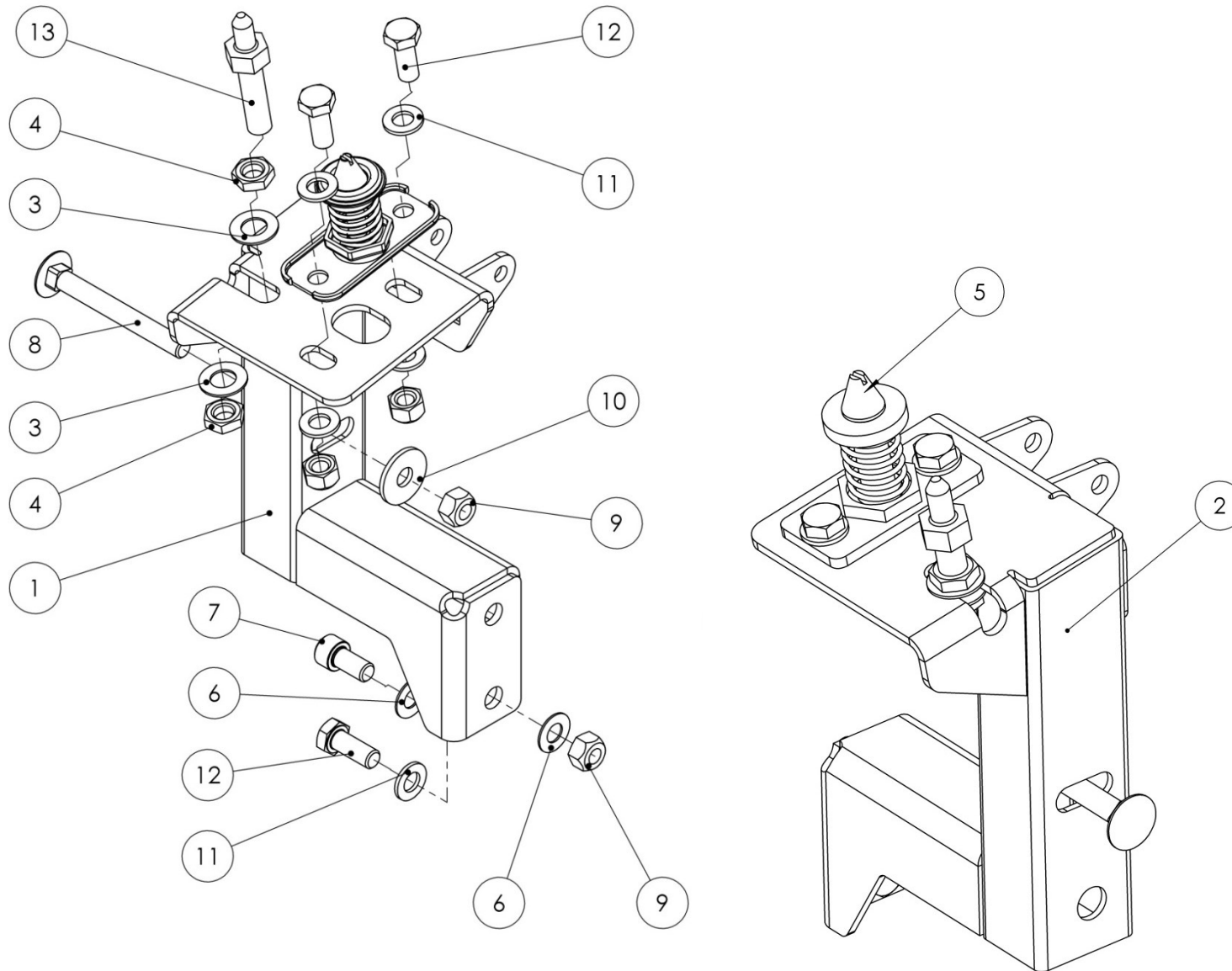
## Schutzlappen

## protective plate

## Защитные пластины

Pos pos. поз.	EDV Nr Ref. №	Bezeichnung	description	Название	Stück / pieces/ штуки					
					6-rows		8-rows		12-rows	
					70cm	75cm	70cm	75cm	70cm	75cm
1	20-059344	Schutzplane	protective plate	Защитные пластины	2	2	2	2	2	2
2	20-052783	Schutzplane	protective plate	Защитные пластины	10	-	2	-	-	-
2	20-059242	Schutzplane	protective plate	Защитные пластины	-	2	2	-	8	2
2	20-054843	Schutzplane	protective plate	Защитные пластины	-	-	8	8	8	6
2	20-054845	Schutzplane	protective plate	Защитные пластины	-	-	-	-	6	4
2	20-059307	Schutzplane	protective plate	Защитные пластины	-	-	-	-	2	-
3	20-059241	Schutzplane	protective plate	Защитные пластины	4	4	4	4	8	8
4	20-059490	Platte Schutzplane	plate for protective plate	Крепление защитной пластины	2	2	2	2	2	2
5	20-054801	Platte d=10 (140)	plate	Пластина	14	8	-	6	8	8
5	20-054802	Platte d=10 (2x140)	plate	Пластина	-	2	6	2	8	6
6	ZI500749	6-KT Schraube M8x30	hex screw	Болт	36	28	20	24	94	94
7	ZI520034	Scheibe A8,4	washer	Шайба	36	28	20	24	94	94
8	002601	6-KT Mutter selbstsichernd M8	hex self-locking nut	Стопорная гайка	36	28	20	24	94	94

26. KONSOLE RE. - LI. / CONSOLE RIGHT- LEFT / КОНСОЛЬ СПРАВА - СЛЕВА



**Ersatzteilliste**

Spare parts list

Список запасных частей

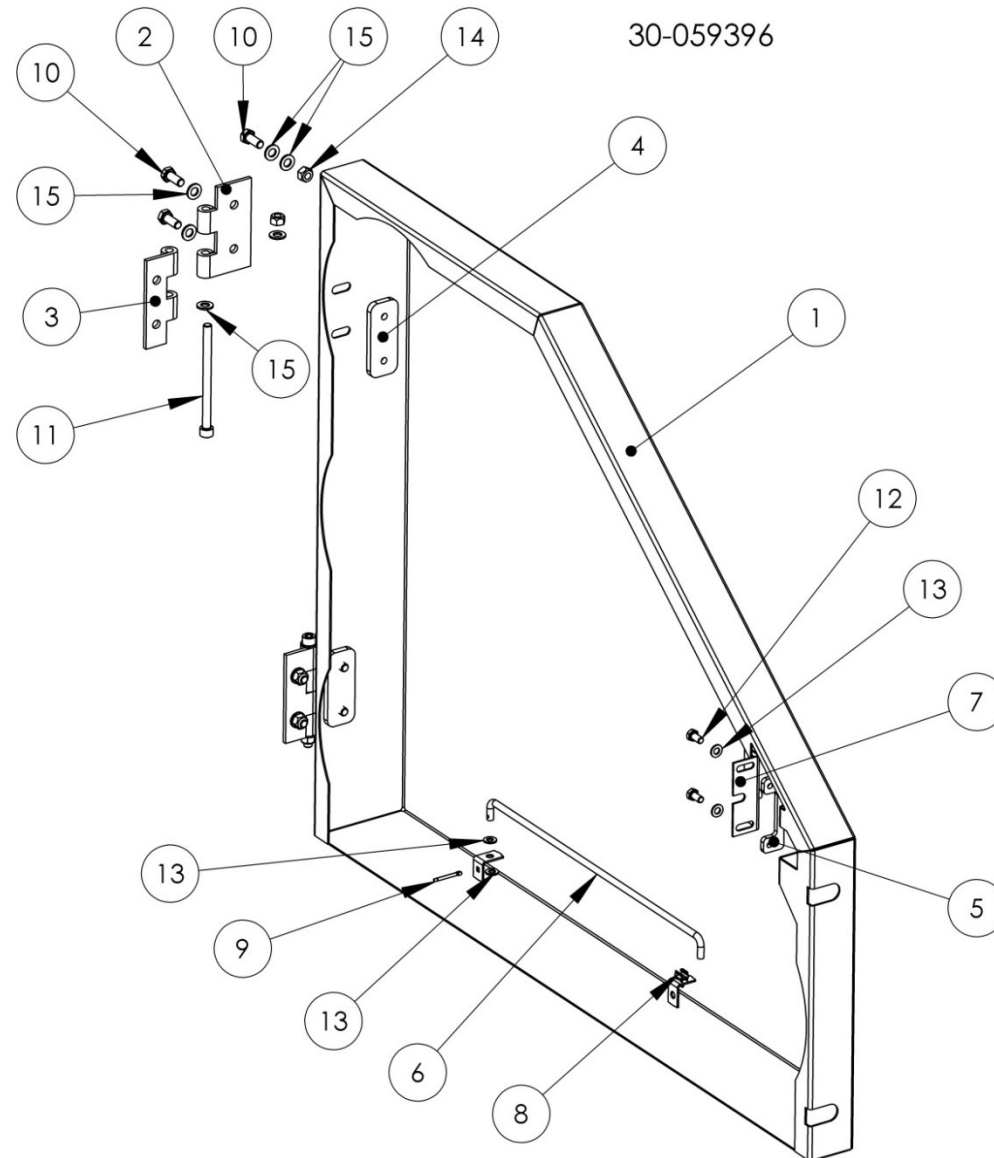
Konsole re.- li.

console right - left

Консоль справа - слева

Pos pos. поз.	EDV Nr Ref. №	Bezeichnung	description	Название	Stück / pieces/ штуки			
					6-rows		8-rows	
					70cm	75cm	70cm	75cm
1	30-059376	Konsole re.	console right	Консоль справа	1	1	1	1
2	30-059377	Konsole li.	console left	Консоль слева	1	1	1	1
3	002839	Federscheibe B12 d=13	spring disc	Пружинная шайба	4	4	4	4
4	002634	6-KT Mutter flach M12	hex nutm flat	Шестигранная гайка плоская	4	4	4	4
5	30-704027	Haubenverriegelung Bolzen	protective hood bolt	Болт, защитного кожуха	2	2	2	2
6	11-053530	Federscheibe B10	spring washer	Упругая шайба	4	4	4	4
7	034035	Zyl. Schraube innen 6-Kt M10x20	cylinder screw	Болт с цилиндрической головкой	2	2	2	2
8	11-053553	Flachrundschr.o.Mutter M10x90	round head screw without nut	Болт с кругл.гол. без гайки	2	2	2	2
9	002607	6-KT Mutter selbstsichernd M10	hex self-locking nut	Стопорная гайка	8	8	8	8
10	11-053532	Unterlegscheibe M10	washer	Шайба	2	2	2	2
11	030115	Scheibe A10,5	washer	Шайба	10	10	10	10
12	ZI500771	6-KT Schraube M10x25	hex screw	Болт	6	6	6	6
13	20-059385	Justage- Dorn	adjusting rod	Регулировочный стержень	2	2	2	2

27. SEITENDECKEL LI. / SIDE COVER LEFT / БОКОВАЯ КРЫШКА СЛЕВА



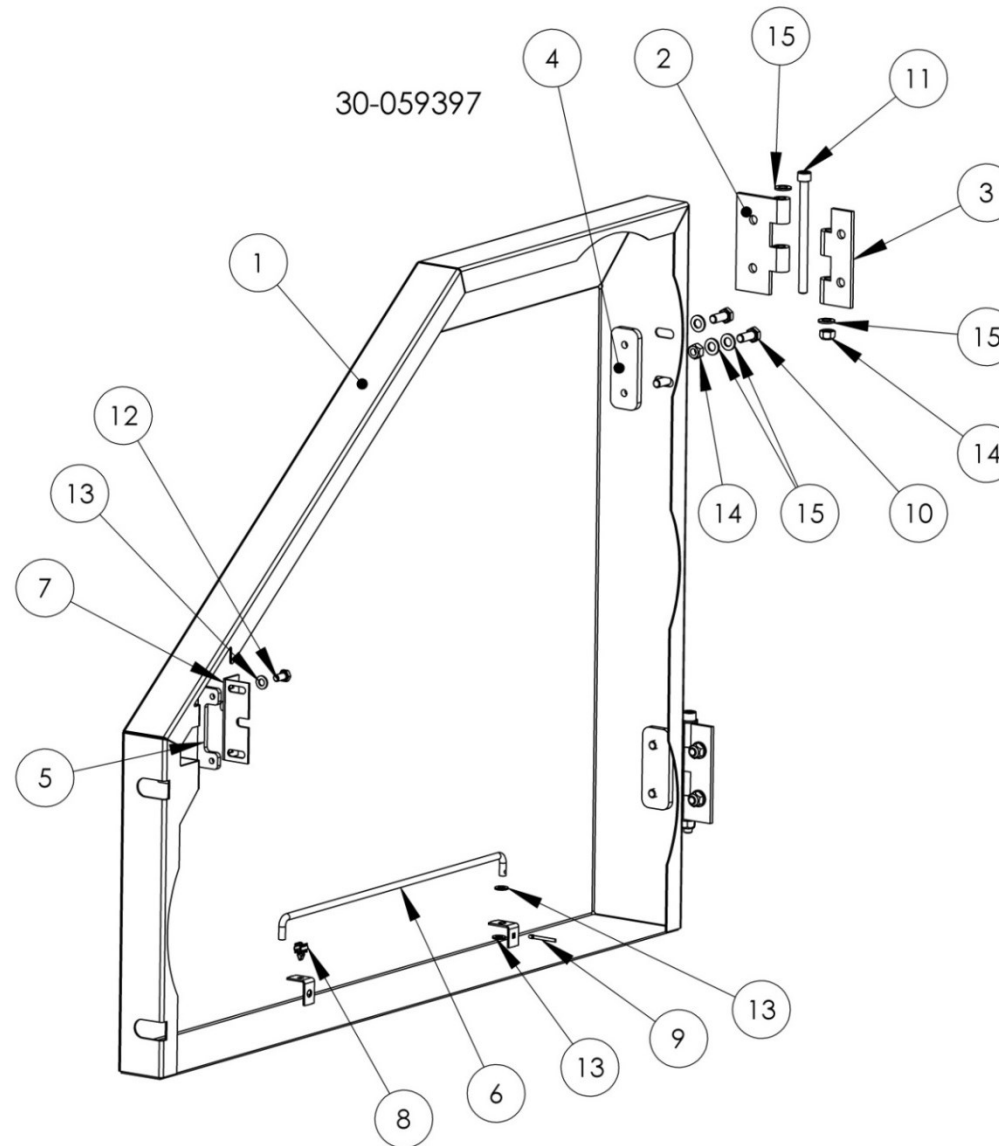
## Seitendeckel li.

## side cover left

## Боковая крышка слева

Pos pos. поз.	EDV Nr Ref. №	Bezeichnung	description	Название	Stück / pieces/ штуки			
					6-rows		8-rows	
					70cm	75cm	70cm	75cm
1	30-059330	Seitendeckel links	side cover left	Боковая крышка слева	1	1	1	1
2	30-059455	Fluegel Scharnier 120x60 MP	hinge	Шарнир	2	2	2	2
3	30-059454	Fluegel Scharnier 120x40 MP	hinge	Шарнир	2	2	2	2
4	20-057144	Scharnier- Platte	hinge plate	Пластина	2	2	2	2
5	20-059452	Schlossplatte	lock plate	Стопорную пластина	1	1	1	1
6	20-059453	Hauben Raststange	latch side cover	Защелка крышки	1	1	1	1
7	12-059451	Klappverschluss	shutter	Затвор	1	1	1	1
8	12-051490	Rohrhalter	pipe holder	Зажим штанги	1	1	1	1
9	11-048962	Splint 4x28	cotter	Шплинт	1	1	1	1
10	11-053592	6-KT Schraube M10x25	hex screw	Болт	8	8	8	8
11	11-056789	Zyl. Schraube innen 6-KT M10x140	cylinder screw	Болт с цилиндрической головкой	2	2	2	2
12	ZI500757	6-KT Schraube M8x16	hex screw	Болт	2	2	2	2
13	ZI520034	Scheibe A8,4	washer	Шайба	4	4	4	4
14	002607	6-KT Mutter selbstsichernd M10	hex self-locking nut	Стопорная гайка	6	6	6	6
15	030115	Scheibe A10,5	washer	Шайба	16	16	16	16

28. SEITENDECKEL RE. / SIDE COVER RIGHT / БОКОВАЯ КРЫШКА СПРАВА



**Ersatzteilliste**

Spare parts list

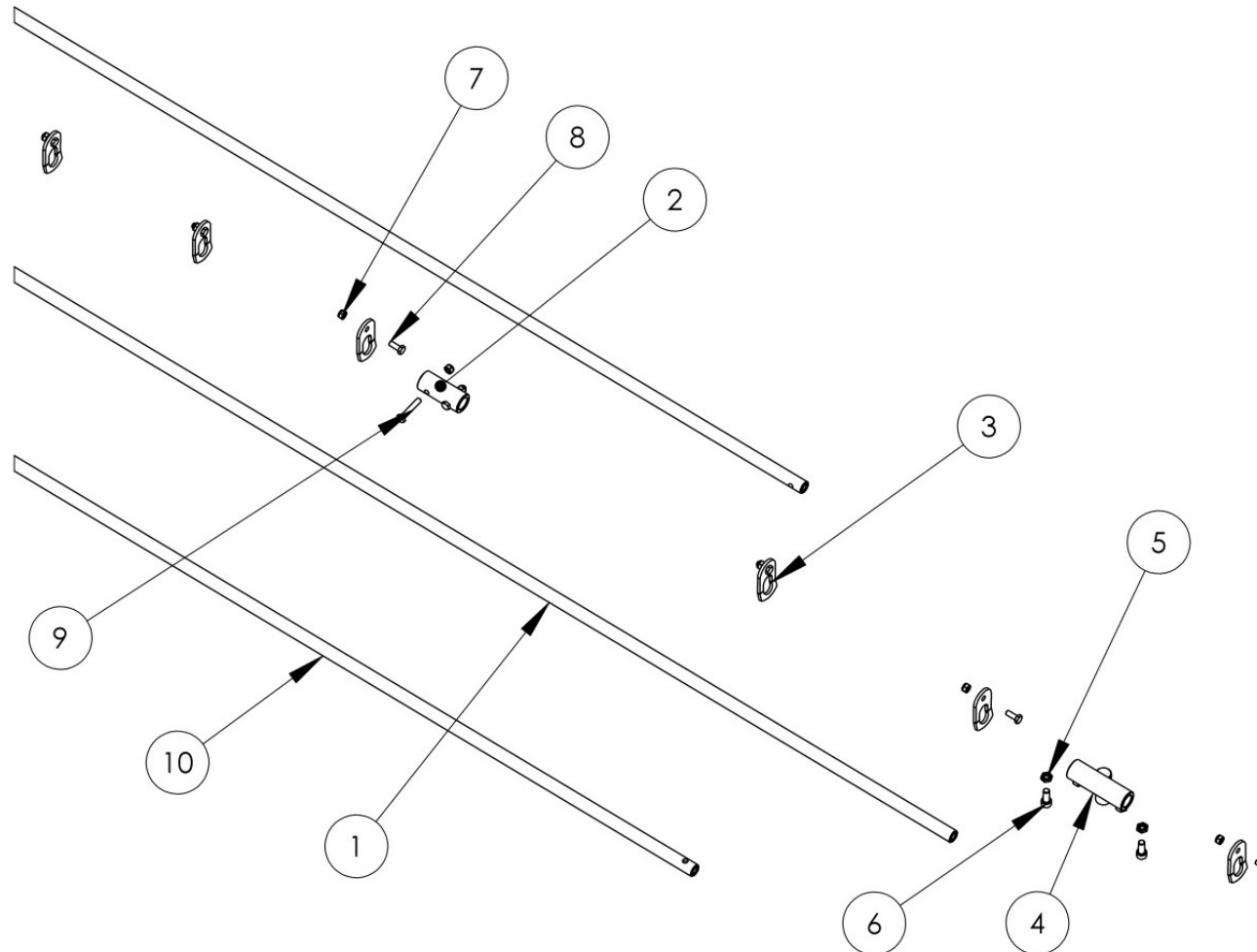
Список запасных частей

**ZIEGLER****Seitendeckel re.****side cover right****Боковая крышка справа**

Pos pos. поз.	EDV Nr Ref. №	Bezeichnung	description	Название	Stück / pieces/ штуки			
					6-rows		8-rows	
					70cm	75cm	70cm	75cm
1	30-059457	Seitendeckel rechts	side cover right	Боковая крышка справа	1	1	1	1
2	30-059455	Fluegel Scharnier 120x60 MP	hinge	Шарнир	2	2	2	2
3	30-059454	Fluegel Scharnier 120x40 MP	hinge	Шарнир	2	2	2	2
4	20-057144	Scharnier- Platte	hinge plate	Пластина	2	2	2	2
5	20-059452	Schlossplatte	lock plate	Стопорную пластина	1	1	1	1
6	20-059453	Hauben Raststange	latch side cover	Защелка крышки	1	1	1	1
7	12-059451	Klappverschluss	shutter	Затвор	1	1	1	1
8	12-051490	Rohrhalter	pipe holder	Зажим штанги	1	1	1	1
9	11-048962	Splint 4x28	cotter	Шплинт	1	1	1	1
10	11-053592	6-KT Schraube M10x25	hex screw	Болт	8	8	8	8
11	11-056789	Zyl. Schraube M10x140	cylinder screw	Болт с цилиндрической головкой	2	2	2	2
12	ZI500757	6-KT Schraube M8x16	hex screw	Болт	2	2	2	2
13	ZI520034	Scheibe A8,4	washer	Шайба	4	4	4	4
14	002607	6-KT Mutter selbstsichernd M10	hex self-locking nut	Стопорная гайка	6	6	6	6
15	30115	Scheibe A10,5	washer	Шайба	16	16	16	16

29. STANGE / ROD / ШТАНГА

30-059334 / 30-059339





**Ersatzteilliste**

Spare parts list

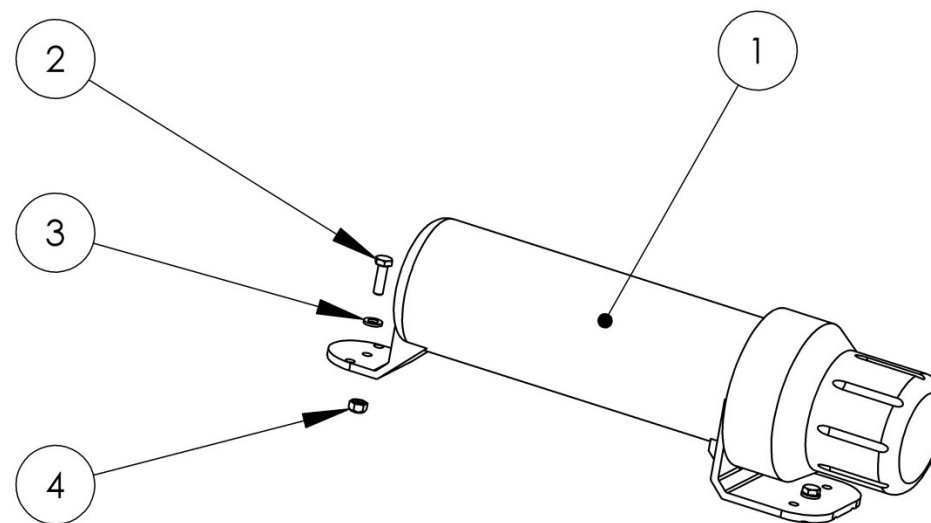
Список запасных частей

**Stange****rod****Штанга**

Pos pos. поз.	EDV Nr Ref. №	Bezeichnung	description	Название	Stück / pieces/ штуки					
					6-rows		8-rows		12-rows	
					70cm	75cm	70cm	75cm	70cm	75cm
1	20-054306	Rohr 2070x21.3x5	pipe	Труба	2	2	2	2	-	-
1	20-052520	Rohr 2195x21.3x5	pipe	Труба	-	-	-	-	-	1
1	20-070107	Rohr 2250x21.3x5	pipe	Труба	-	-	-	-	-	2
1	20-070108	Rohr 2170x21.3x5	pipe	Труба	-	-	-	-	-	1
1	20-070057	Rohr 2100x21.3x5	pipe	Труба	-	-	-	-	2	-
1	20-070058	Rohr 2070x21.3x5	pipe	Труба	-	-	-	-	2	-
2	20-052522	Buchse	bushing	Втулка	1	1	1	1	3	3
3	20-052517	Platte	plate	Пластина	6	6	8	8	12	12
4	30-052524	Kupplungsmutter	coupling nut	Соединительная гайка	1	1	1	1	1	1
5	002668	6-KT Mutter flach M10	hex nutm flat	Шестигранная гайка плоская	2	2	2	2	2	2
6	11-053552	Zyl. Schraube innen 6-KT M10x25	cylinder screw	Болт с цилиндрической головкой	2	2	2	2	2	2
7	11-053364	6-KT Mutter selbstsichernd M8	hex self-locking nut	Стопорная гайка	8	8	12	12	18	18
8	ZI500743	6-KT Schraube M8x20	hex screw	Болт	6	6	8	8	12	12
9	11-053925	6-KT Schraube M8x45	hex screw	Болт	2	2	2	2	6	6
10	20-070012	Rohr 1400x21.3x5	pipe	Труба	-	-	1	1	-	-

30. DOKUMENTENROLLE / DOKUMENT BOX / БОКС ДЛЯ ДОКУМЕНТОВ

30-059327



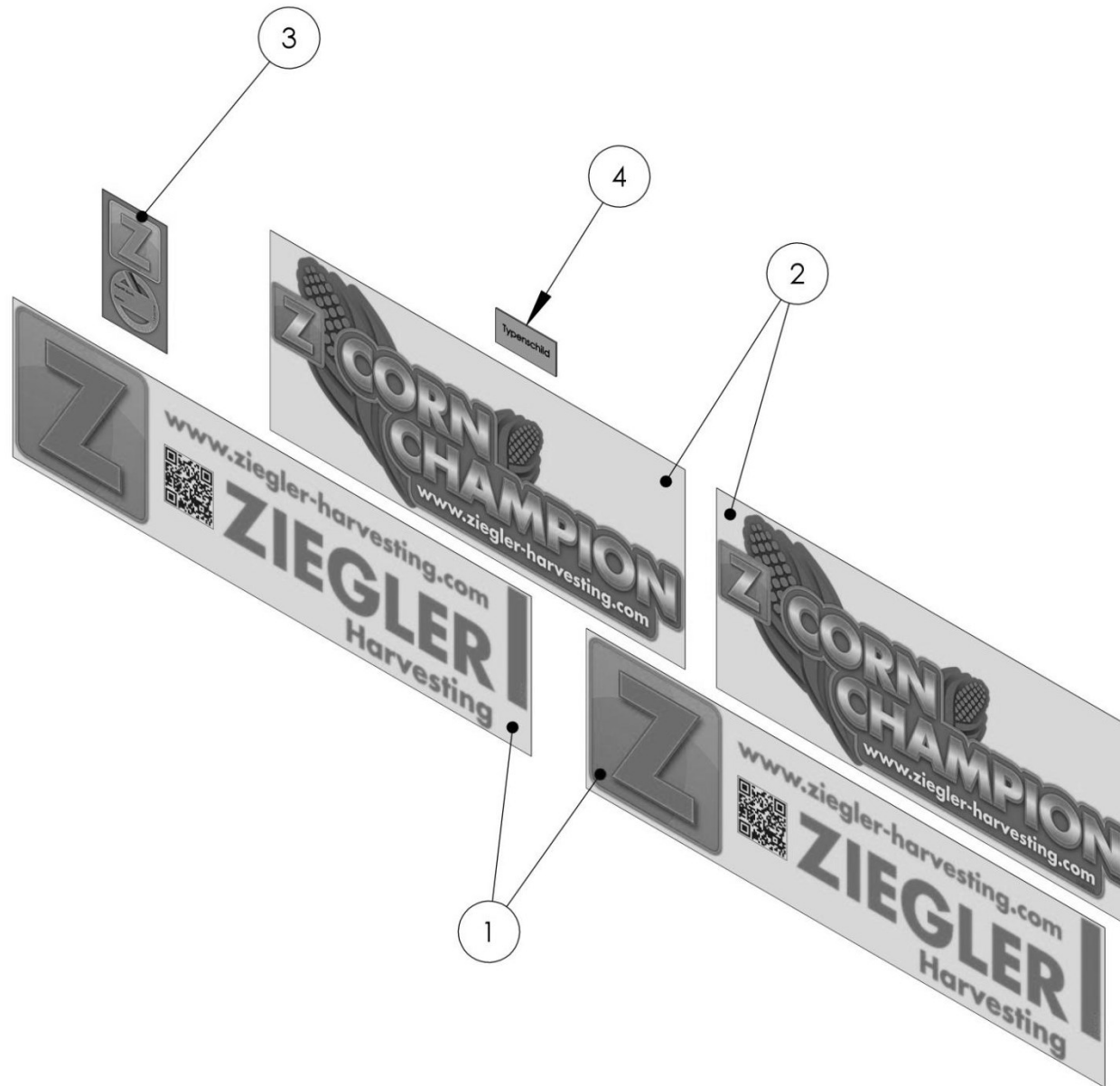
**Dokumentenrolle**

**dokument box**

**Бокс для документов**

Pos pos. поз.	EDV Nr Ref. №	Bezeichnung	description	Название	Stück / pieces/ штуки			
					6-rows		8-rows	
					70cm	75cm	70cm	75cm
1	12-059326	Dokumenten- Rolle	dokument box	Бокс для документов	1	1	1	1
2	ZI500733	6-KT Schraube M6x20	hex screw	Болт	2	2	2	2
3	031965	Scheibe A6,4	washer	Шайба	4	4	4	4
4	002595	6-KT Mutter selbstsichernd M6	hex self-locking nut	Стопорная гайка	2	2	2	2

31. AUFKLEBER / STICKER / НАКЛЕЙКИ

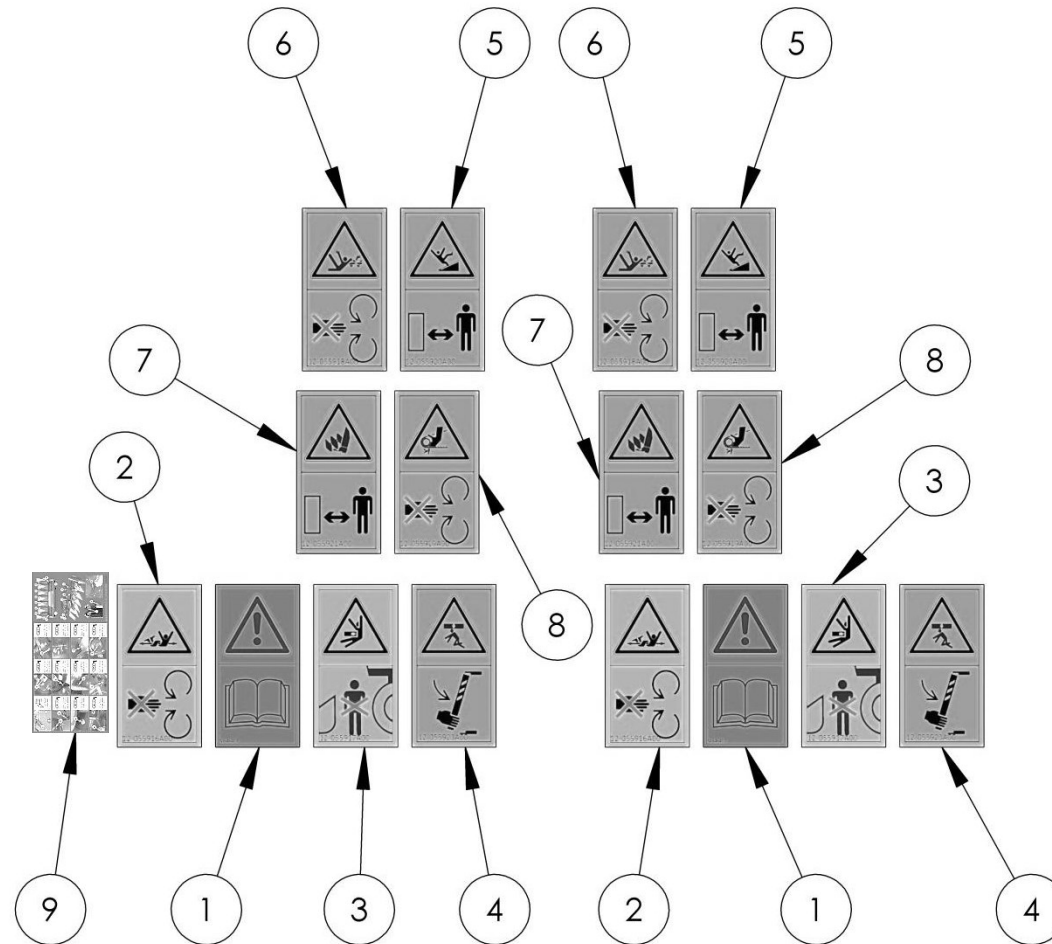


**Aufkleber**

**Sticker**

**Наклейки**

Pos pos. поз.	EDV Nr Ref. №	Bezeichnung	description	Название	Stück / pieces/ штуки			
					6-rows		8-rows	
					70cm	75cm	70cm	75cm
1	12-054057	Selbstklebeschild ZIEGLER gelb	sticker ZIEGLER yellow	Наклейка ZIEGLER желтый	2	2	2	2
2	12-057213	Selbstklebeschild CornChampion	sticker CORN CHAMPION	Наклейка CORN CHAMPION	2	2	2	2
3	12-057238	Selbstklebeschild Qualitaetssiegel	sticker quality label	Наклейка Знак качества	1	1	1	1
4	12-050259	Typenschild	sticker identification plate	Табличка с наименованием	1	1	1	1



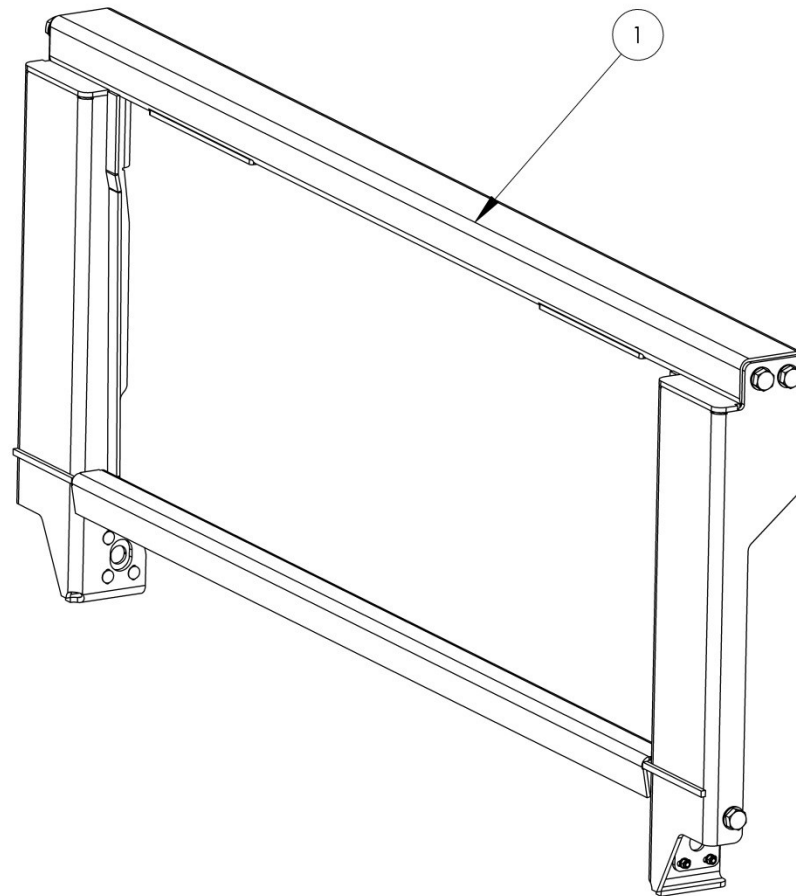
**Aufkleber**

**Sticker**

**Наклейки**

Pos pos. поз.	EDV Nr Ref. №	Bezeichnung	description	Название	Stück / pieces/ штуки			
					6-rows		8-rows	
					70cm	75cm	70cm	75cm
1	NI646407	Warnbildzeichen Betriebsanleitung	warning sticker operating instructions	Наклейка предупр. знструкция	2	2	2	2
2	12-055916	Warnbildzeichen Antriebswelle	warning sticker drive shaft	Наклейка предупр. прзводной вал	2	2	2	2
3	12-055917	Warnbildzeichen Gefahrenbereich	warning sticker hazard area	Наклейка предупр. опасная зона	2	2	2	2
4	12-055923	Warnbildzeichen Sicherheitsstütze	warning sticker safety support	Наклейка предупр. предохран.опора	2	2	2	2
5	12-055920	Warnbildzeichen Sicherheitsabstand	warning sticker safety distance	Наклейка предупр. безопасн.расст	2	2	2	2
6	12-055918	Warnbildzeichen drehende Schnecke	warning sticker turning auger	Наклейка предупр. вращающ.шнек	2	2	2	2
7	12-055921	Warnbildzeichen Sicherheitsabstand	warning sticker safety distance	Наклейка предупр. безопасн.расст.	2	2	2	2
8	12-055919	Warnbildzeichen Schutzeinrichtung	warning sticker protection device	Наклейка предупр. защ. устройство	2	2	2	2
9	12-057340	Selbstklebeschild Schmierplan	warning sticker	Наклейка схема смазки	2	2	2	2

III. WECHSELRAHMEN / MOUNTING FRAME / СМЕННАЯ РАМА





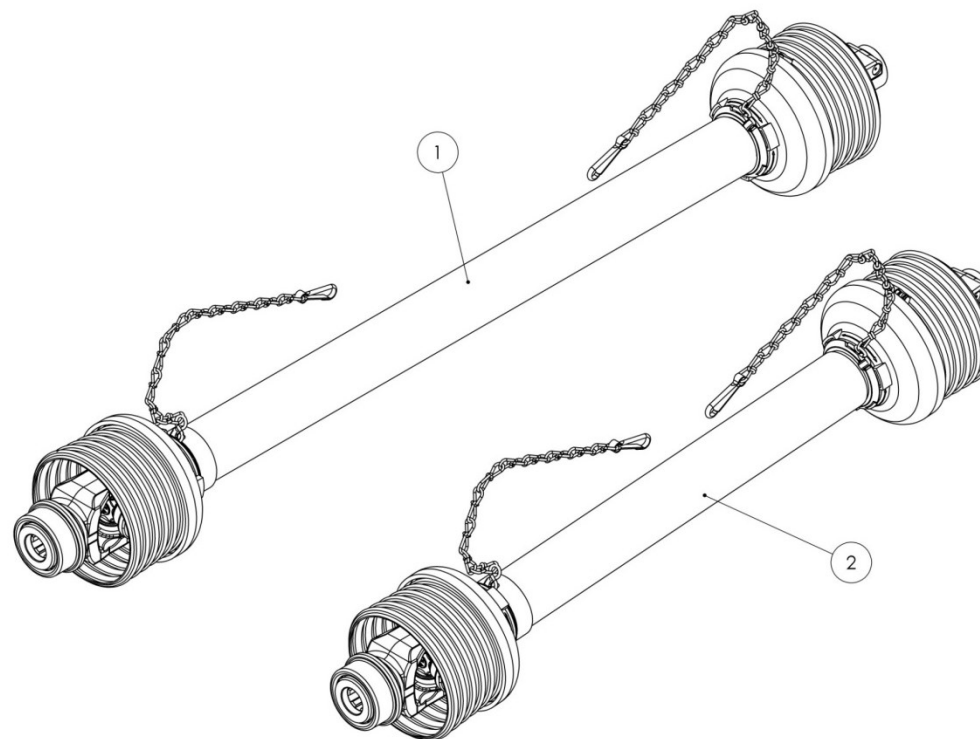
**Wechselrahmen**

**Mounting frame**

**Сменная рама**

Pos pos. поз.	EDV Nr Ref. №	Bezeichnung	description	Название	Stück / pieces/ штуки			
					6-rows		8-rows	
					70cm	75cm	70cm	75cm
1	30-052904	NEW HOLLAND/CASE1	NEW HOLLAND/CASE1	NEW HOLLAND/CASE1	1	1	1	1
1	30-055503	NEW HOLLAND/CASE2	NEW HOLLAND/CASE2	NEW HOLLAND/CASE2	1	1	1	1
1	30-055503	NEW HOLLAND/CASE3	NEW HOLLAND/CASE3	NEW HOLLAND/CASE3	1	1	1	1
1	30-057580	ROSTSELMASH	ROSTSELMASH	ROSTSELMASH	1	1	1	1
1	30-057086	CLAAS 1	CLAAS 1	CLAAS 1	1	1	1	1
1	30-057111	CLAAS 2	CLAAS 2	CLAAS 2	1	1	1	1
1	30-053610	CLAAS 3	CLAAS 3	CLAAS 3	1	1	1	1
1	30-056975	CLAAS JAGUAR	CLAAS JAGUAR	CLAAS JAGUAR	1	1	1	1
1	30-055397	AGCO 1	AGCO 1	AGCO 1	1	1	1	1
1	30-056984	AGCO 2	AGCO 2	AGCO 2	1	1	1	1
1	30-056931	KRONE BIG X	KRONE BIG X	KRONE BIG X	1	1	1	1
1	30-057069	JOHN DEER/SAMPO	JOHN DEER/SAMPO	JOHN DEER/SAMPO	1	1	1	1
1	30-055409	JOHN DEER 1	JOHN DEER 1	JOHN DEER 1	1	1	1	1
1	30-053135	DEUTZ FAHR	DEUTZ FAHR	DEUTZ FAHR	1	1	1	1

IV. GELENKSWELLE / DRIVE SHAFT / КАРДАННЫЙ ВАЛ



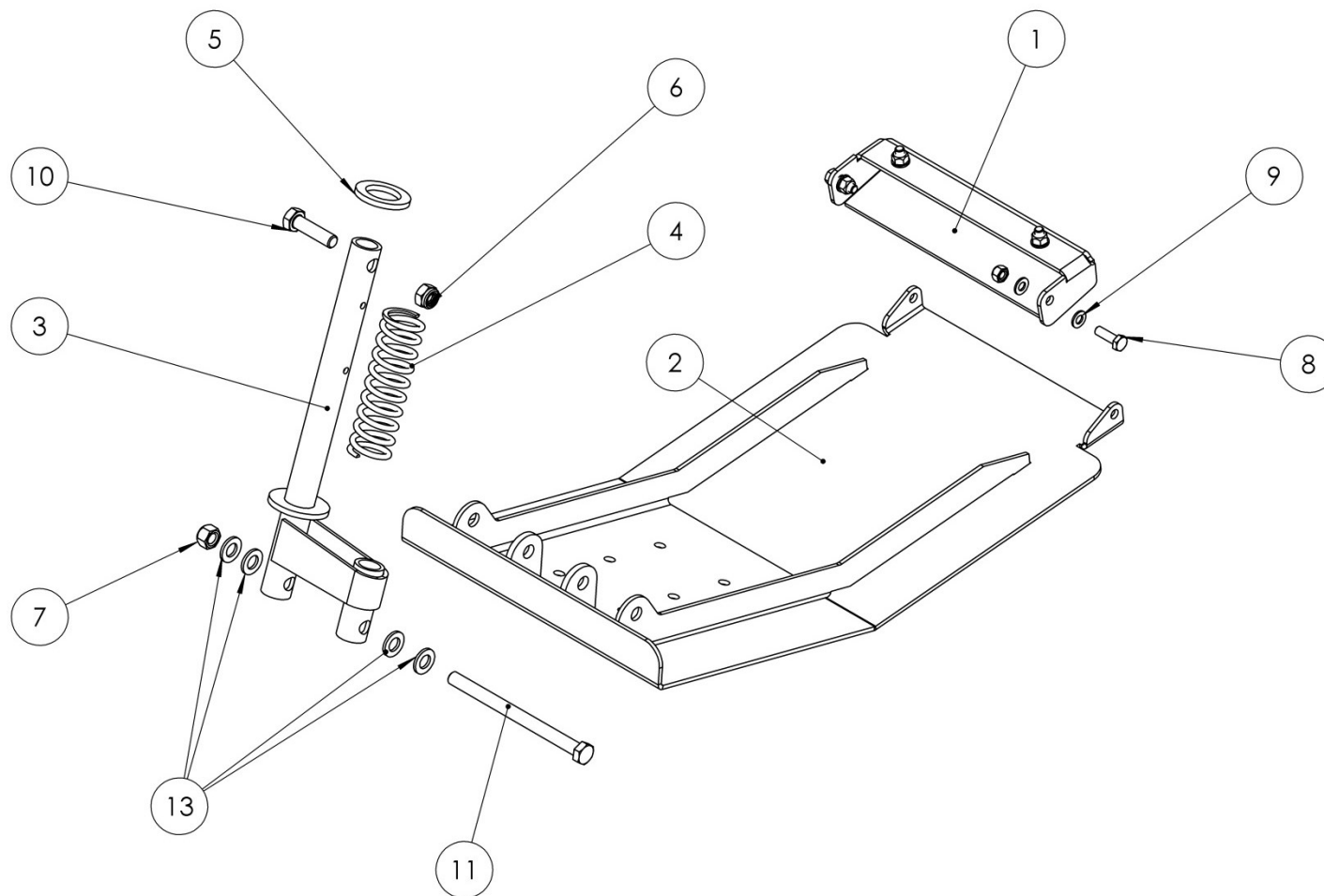
**Gelenkwelle**

**drive shaft**

**Карданный вал**

Pos pos. поз.	EDV Nr Ref. №	Bezeichnung	description	Название	Stück / pieces/ штуки					
					6-rows		8-rows		12-rows	
					70cm	75cm	70cm	75cm	70cm	75cm
1	12-057025	Gelenkwelle L1200	drive shaft	Карданный вал	1	1	1	1	-	-
2	12-052795	Gelenkwelle L1210	drive shaft	Карданный вал	1	1	1	1	2	2
2	12-057570	Gelenkwelle L1200	drive shaft	Карданный вал	-	-	2	2	-	-

32. STOPPELKNICKER / STICKER / СТЕРНЕВОЙ ОТБОЙНИК



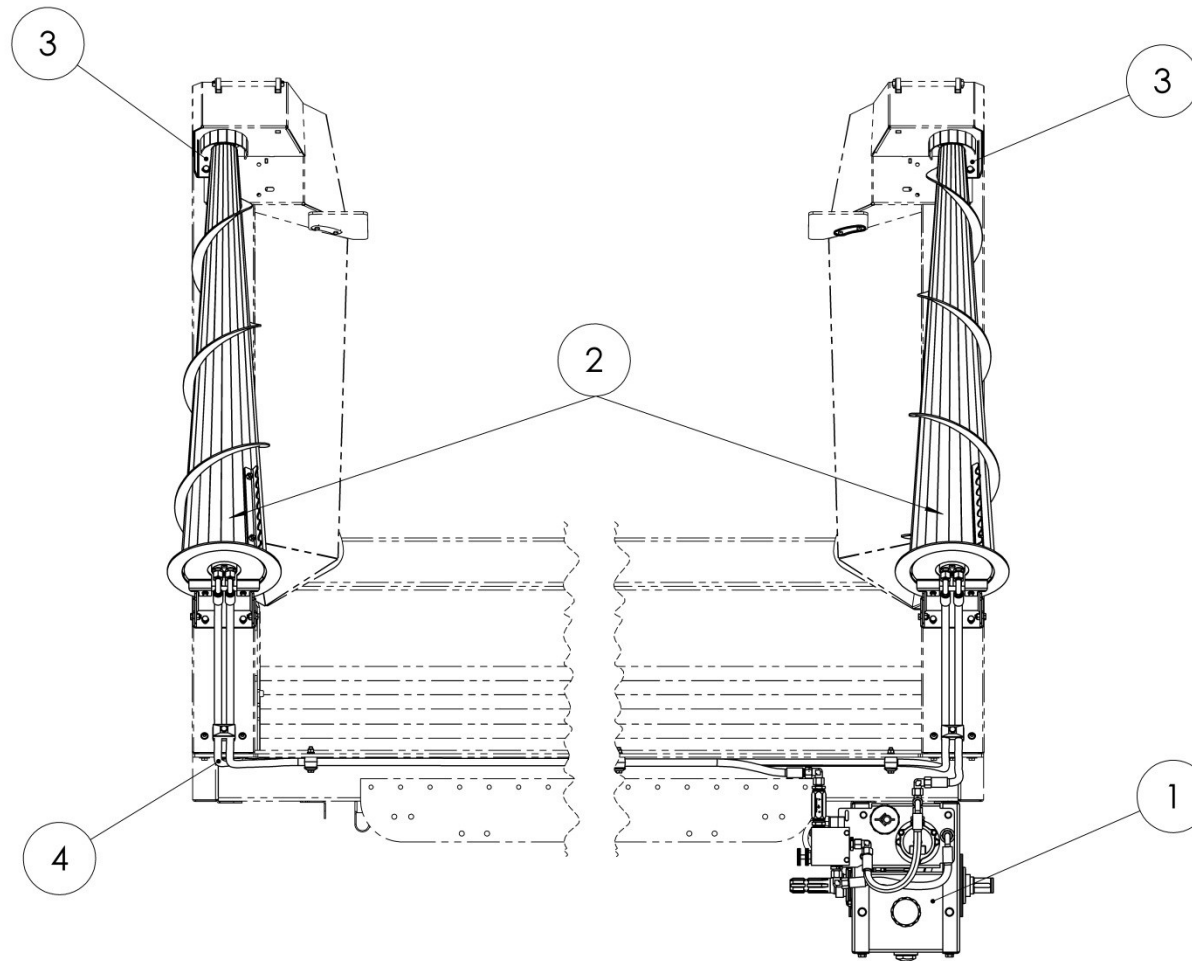
**Ersatzteilliste**

Spare parts list

Список запасных частей

		<b>Gelenkwelle</b>	<b>Stubble protection</b>	<b>Стерневой отбойник</b>	
<b>Pos</b>	<b>EDV Nr</b>	<b>Bezeichnung</b>	<b>description</b>	<b>Название</b>	<b>Stück / pieces/ штуки</b>
pos. поз.	Ref. №				
1	30-070254	Konsole	console	Консоль	1
2	30-057078	Schutzblech	protective plate	Защитный щиток	1
3	30-057077	Stange	rod	Штанга	1
4	12-052752	Feder	spring	Пружина	1
5	11-053866	Scheibe fuer Bolzen d32 D50 S5	washer	Шайба	1
6	11-053363	6-KT Mutter selbstsichernd M12	hex self-locking nut	Стопорная гайка	1
7	ZI510451	6-KT Mutter selbstsichernd M12	hex self-locking nut	Стопорная гайка	1
8	ZI500748	6-KT Schraube M8x25	hex screw	Болт	4
9	ZI520034	Scheibe A8,4	washer	Шайба	8
10	ZI500597	6-KT Schraube M12x45	hex screw	Болт	1
11	ZI500416	6-KT Schraube M12x160	hex screw	Болт	1
12	2601	6-KT Mutter selbstsichernd M8	hex self-locking nut	Стопорная гайка	4
13	2316	Scheibe A13	washer	Шайба	4

33. LAGERMAISSCHNECKE / SILAGE MAIZE AUGER / БОКОВОЙ ШНЕК



**Ersatzteilliste**

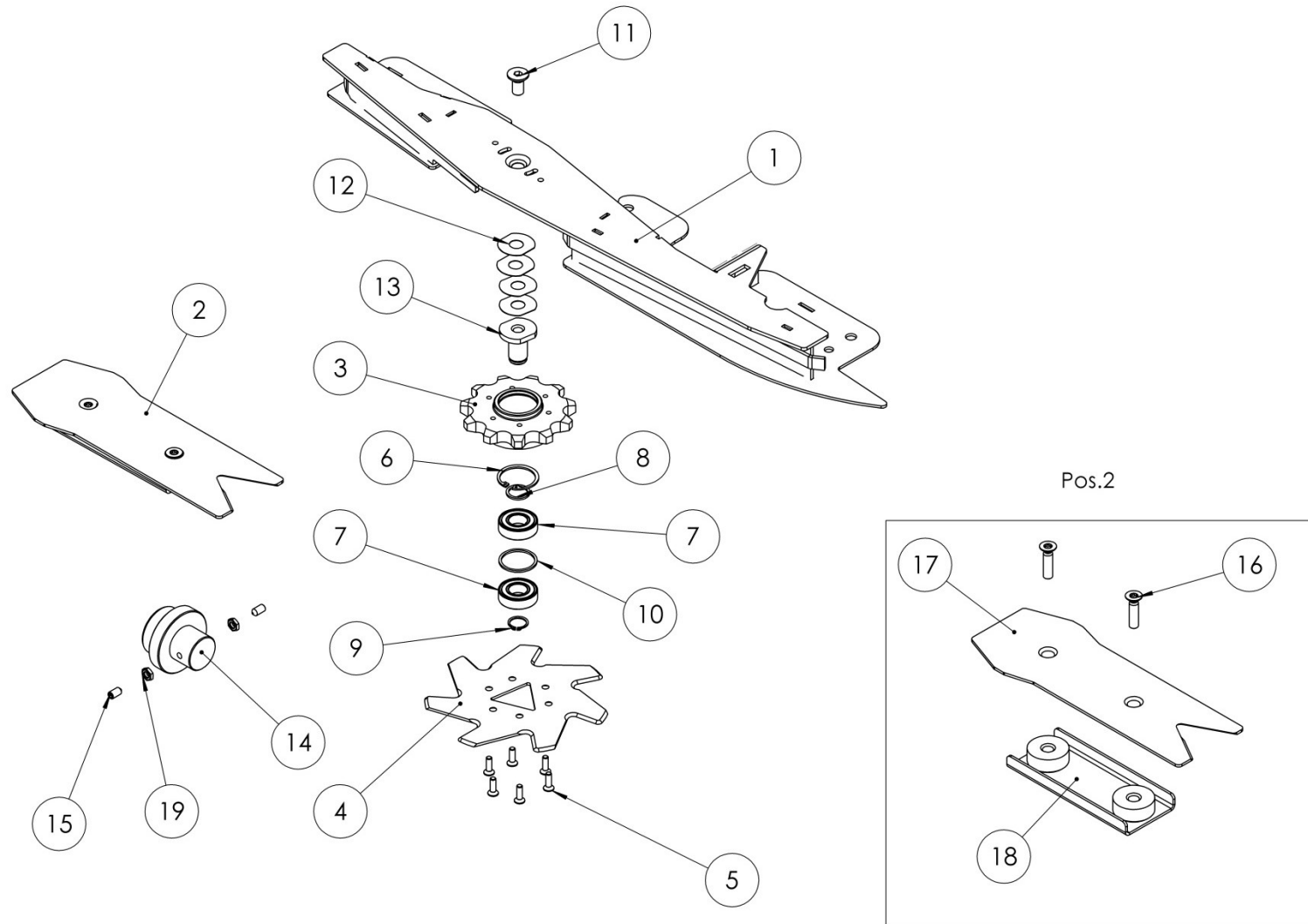
Spare parts list

Список запасных частей

**ZIEGLER****Lagermaisschnecke****silage maize auger****Боковой шнек**

Pos pos. поз.	EDV Nr Ref. №	Bezeichnung	description	Название	Stück / pieces/ штуки					
					6-rows		8-rows		12-rows	
					70cm	75cm	70cm	75cm	70cm	75cm
1	30-065030	Antriebseinheit	drive unit	Привод	1	1	1	1	1	1
2	30-065066	Lagermaisschnecke rechts	silage maize auger right	Боковой шнек справа	2	2	2	2	2	2
2	30-065067	Lagermaisschnecke links	silage maize auger left	Боковой шнек слева	1	1	1	1	1	1
3	20-065043	Radiermesser	erasing knife	Нож для подчистки	1	1	1	1	1	1
4	30-070283	Schlauchsatz 6x70	hose set	Набор шлангов	1	-	-	-	-	-
4	30-065064	Schlauchsatz 6x75	hose set	Набор шлангов	-	1	-	-	-	-
4	30-070287	Schlauchsatz 8x70	hose set	Набор шлангов	-	-	1	-	-	-
4	30-065122	Schlauchsatz 8x75	hose set	Набор шлангов	-	-	-	1	-	-
4	30-085586	Schlauchsatz 12x70	hose set	Набор шлангов	-	-	-	-	1	-
4	30-085582	Schlauchsatz 12x75	hose set	Набор шлангов	-	-	-	-	-	1

34. SONNENBLUMEN KIT / SUNFLOWER KIT / НАБОР ДЛЯ СБОРА УРОЖАЯ ПОДСОЛНЕЧНИКА





## Sonnenblumen kit

## sunflower kit

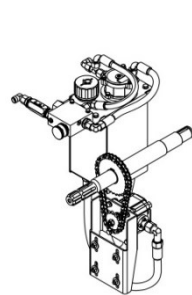
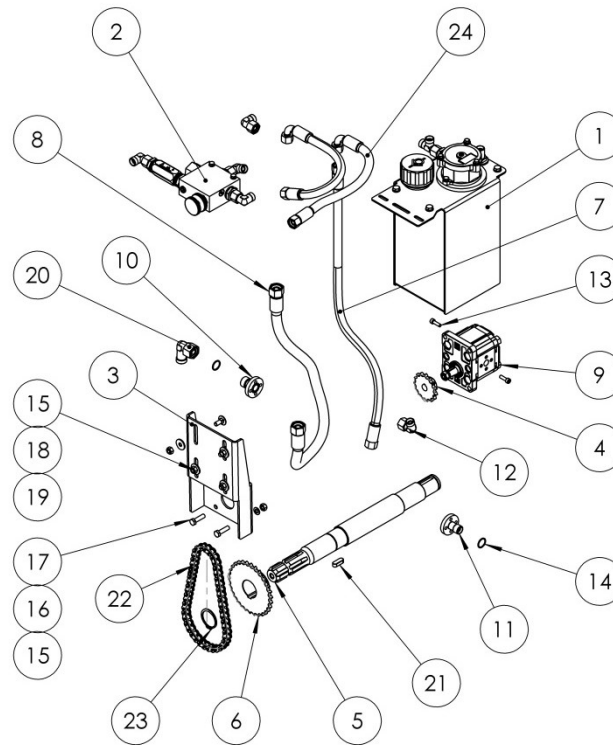
Набор для сбора  
урожаея подсолнечника

Pos pos. поз.	EDV Nr Ref. №	Bezeichnung	description	Название	Stück / pieces/ штуки
1	30-085070	Kettenführung	chain guide	Направляющая пластина для цепи	1
2*	30-085083	Gegenschneide SK	plate counter knife	Нож	1
3	20-085078	Kettenrad SK	auger sprocket	Звездочка	1
4	20-070716	Scheiben Klinge links	disc blade left	Дисковый нож слева	1
5	11-048651	Senkschraube innen 6-KT M6x20	screw	Винт с потайной головкой	6
6	002873	Seegerring J 42x1,75	shaft cover	Крышка вала	1
7	12-049171	Rillenkugellager 20x42x12	bearing disk	Подшипниковый диск	2
8	20-057932	Lagerscheibe	circlip	Стопорное кольцо	1
9	11-089931	Seegerring A19x1,2	groove ball bearing	Радиальный шарикоподшипник	1
10	20-070715	Lagerscheibe	blade of the disc left	Лезвие диска слева	1
11	11-085081	Senkschraube innen 6-KT M12x25	screw	Винт с потайной головкой	1
12	20-085329	Distanzscheibe 0,5mm	spacer disc	Дистанционная шайба	4
13	20-085079	Bolzen SK	bolt	Болт	1
14	20-057946	Wellenabdeckung	hex nutm flat	Шестигранная гайка плоская	1
15	ZI503576	Gewindestift mit Innensechskant M8x16	grub screw	Винт с потайной головкой	2
16**	11-089780	Senkschraube mit Innensechsrund M10x40	screw	Винт с потайной головкой	2
17**	20-085084	Gegenschneide	plate counter knife	Нож	1
18**	30-085085	Klemmwinkel	clamping bracket	Зажимной уголок	1
19	11-053554	6-KT Mutter flach M8	hex nutm flat	Шестигранная гайка плоская	2

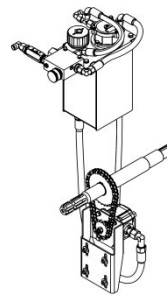
\* bis 2018 komplett tauschen / exchange completely until 2018 / замен полностью до 2018 года

\*\* ab 2018 einzeln tauschen/exchange individually from 2018 onwards / обмен индивидуально с 2018 года

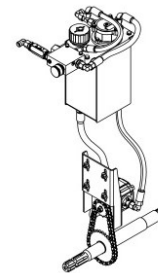
34.1. Antriebseinheit / Drive unit / Привод



oben  
above  
сверху



mittig  
middle  
в середине



unten  
under  
внизу

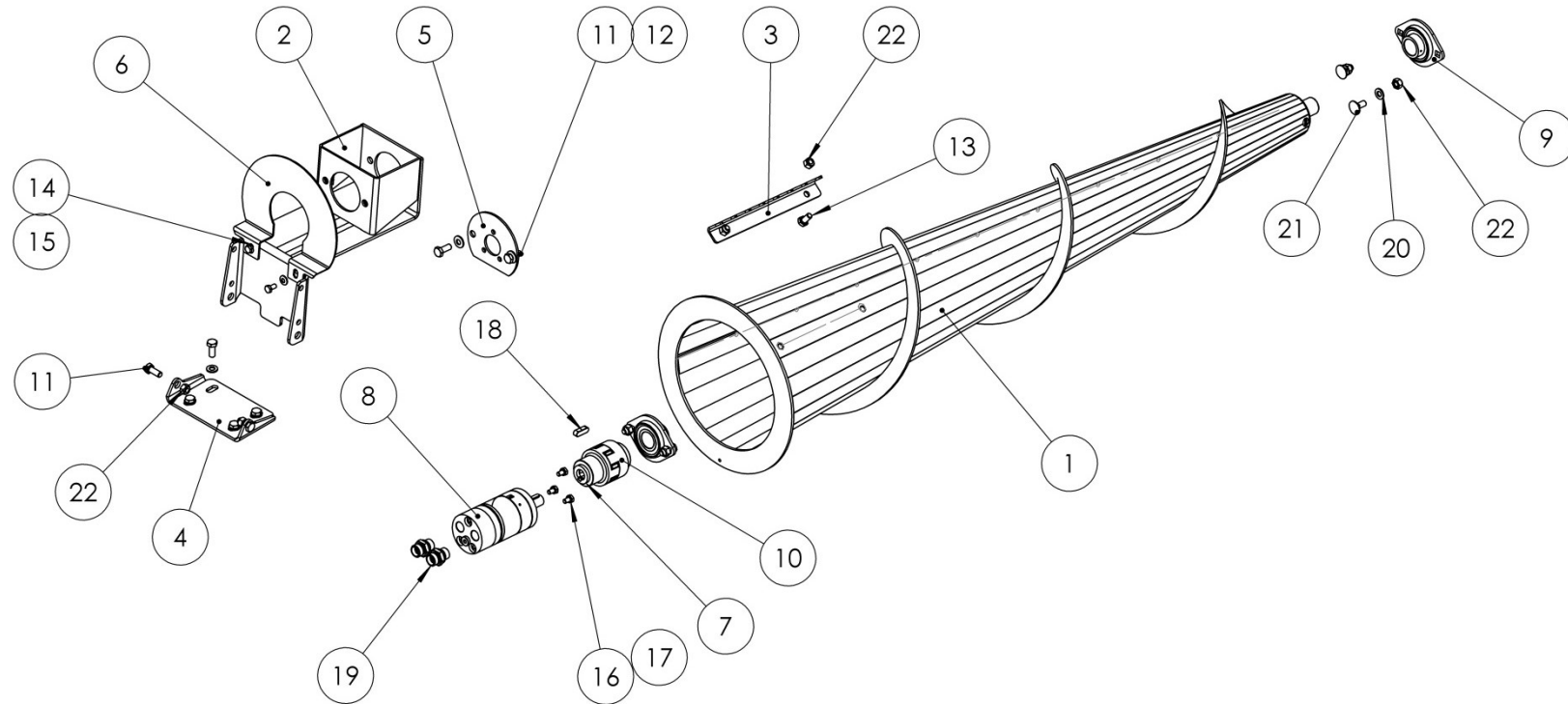
**Ersatzteilliste**

Spare parts list

Список запасных частей

		<b>Gelenkwelle</b>	<b>Stubble protection</b>	<b>Стерневой отбойник</b>	
<b>Pos</b>	<b>EDV Nr</b>	<b>Bezeichnung</b>	<b>description</b>	<b>Название</b>	<b>Stück / pieces/ штуки</b>
pos. поз.	Ref. №				
1	30-065052	Hydrauliktank	hydraulic tank	Гидравлический бак	1
2	30-065053	Stromregelventil	regulations valve	Регулирующий клапан	1
3	30-065031	Konsole Hydraulikpumpe	console hydraulic pump	Консоль гидравлического насоса	1
4	20-065036	Kettenrad Pumpe	Sprocket pump	Звездочка насоса	1
5	20-065037	Welle rechts	shaft right	Вал правый	1
6	20-065035	Kettenrad	Sprocket	Звездочка	1
7	12-065048	Hydraulikschlauch NL850	hydraulic hose	гидравлический шланг	1
8	12-065047	Hydraulikschlauch NL700	hydraulic hose	гидравлический шланг	1
9	12-053696	Hydraulikpumpe XV-2P06	hydraulic pump	гидравлический насос	1
10	12-053698	Pumpenflansch	pump flange	фланец насоса	1
11	12-065051	Pumpenflansch	pump flange	фланец насоса	1
12	044681	Verschraubung XEVW 12PL NW10	screw connection	Резьбовое соед.	2
13	ZI501648	Zyl. Schraube innen 6-KT M6x20	cylinder screw	Болт с цилиндрической головкой	8
14	11-053699	O-Ring 18,77x1.78	O ring	уплотнительное кольцо	2
15	002601	6-KT Mutter selbstsichernd M8	hex self-locking nut	Стопорная гайка	8
16	ZI520034	Scheibe A8,4	washer	Шайба	4
17	ZI500749	6-KT Schraube M8x30	hex screw	Болт	4
18	ZI502646	Flachrundschrube o. Mutter M8x20	round head screw without nut	Болт с кругл.пл. гол. без гайки	4
19	ZI520032	Unterlegscheibe M8	washer	Шайба	4
20	12-070280	Verschraubung XVEWO NW 13 HL	screw connection	Резьбовое соед.	1
21	11-065040	Passfeder 10x8x28	key	Призматическая шпонка	1
22	12-065029	Rollenkette 08 B-1 1/2 x 5/16"	roller chain	Роликовая цепь	1
23	ZI531528	Seegerring A 40x1,75	circlip	Стопорное кольцо	1
24	12-065046	Hydraulikschlauch NL350	hydraulic hose	гидравлический шланг	2

34.2. Lagermaisschnecke / Silage maize auger/ Боковой шнек



**Ersatzteilliste**

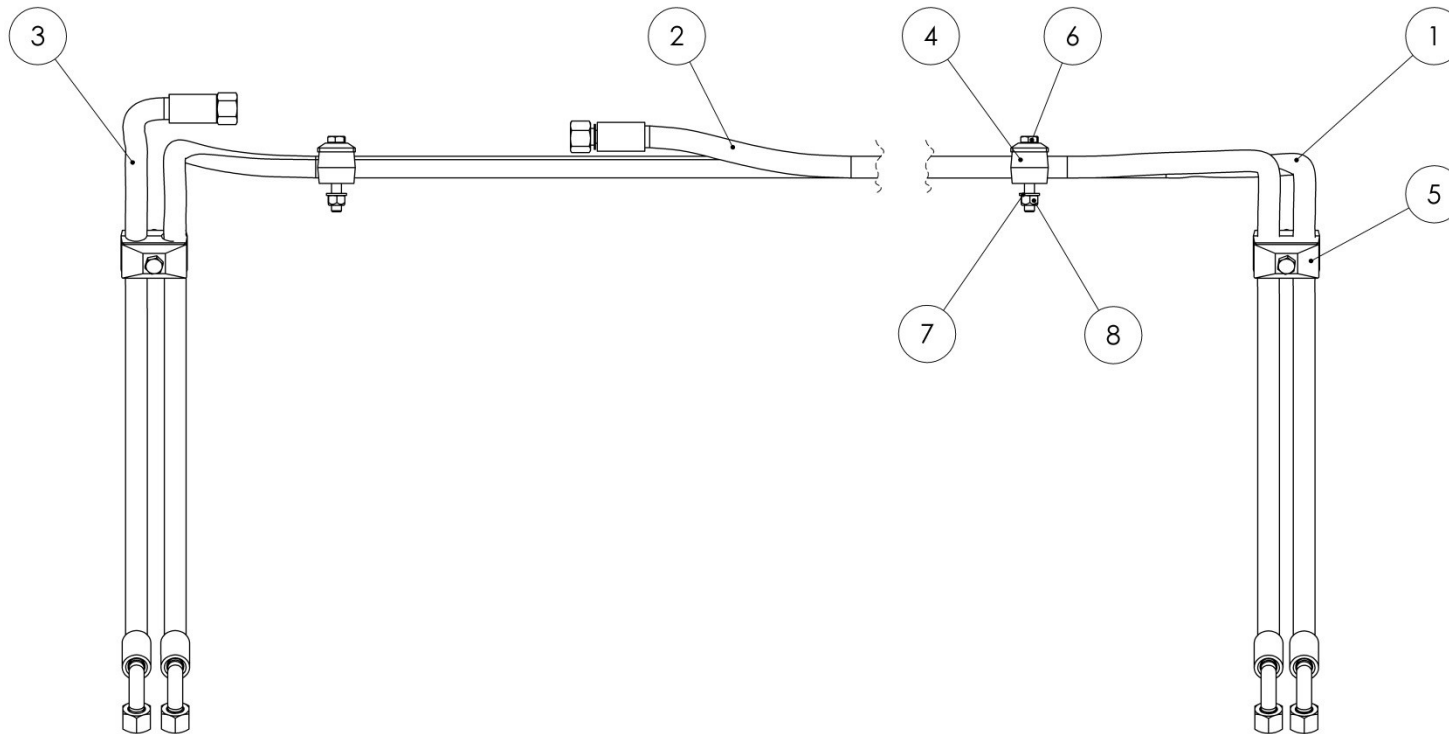
Spare parts list

Список запасных частей

**ZIEGLER****Lagermaisschnecke****silage maize auger****Боковой шнек**

<b>Pos</b>	<b>EDV Nr</b>	<b>Bezeichnung</b>	<b>description</b>	<b>Название</b>	<b>Stück / pieces/ штуки</b>
pos. поз.	Ref. №				
1	30-052722	Schnecke konisch rechts	silage maize auger righth	Боковой шнек справа	1
1	30-052723	Schnecke konisch links	silage maize auger left	Боковой шнек слева	1
2	30-055589	Konsole	console	Консоль	1
3	20-055556	Mittnehmermesser	knife	Нож	1
4	20-055592	Halterung	holder	Держатель	1
5	20-055593	Zwischenplatte	Intermediate plate	Промежуточная пластина	1
6	20-055621	Schutz	protection	Защита	1
7	20-085266	Distanzscheibe	distance disc	Распорные шайбы	1
8	12-056900	Hydraulikmotor OMM 32	hydraulic motor	Гидравлический мотор	1
9	12-055618	Flanschlager FAG RATY25	flange bearings	Фланцевый подшипник	1
10	12-080754	Klauenkupplung	coupling	Муфта	1
11	ZI500743	6-KT Schraube M8x20	hex screw	Болт	1
12	12-051748	Contact-Scheibe A8	contact disc	Contact шайба	2
13	ZI500757	6-KT Schraube M8x16	hex screw	Болт	8
14	12-051747	Contact-Scheibe A6	contact disc	Contact шайба	2
15	ZI500902	6-KT Schraube M6x12	hex screw	Болт	8
16	11-051030	Schnorr Sicherungsscheibe S6	disc	шайба	4
17	12-048799	6-KT Schraube M6x10	hex screw	Болт	4
18	02970	Passfeder 8x7x25	Adjusting spring	шпонка	4
19	12-051664	XGE 12LR 3/8"	connector	Штуцерное соединение	4
20	ZI520034	Scheibe A8,4	disc	шайба	1
21	ZI502646	Flachrundschr o. Mutter M8x20	round head screw without nut	Болт с кругл.гол. без гайки	1
22	002601	6-KT Mutter selbstsichernd M8	hex self-locking nut	Стопорная гайка	1

34.3. Schlauchsatz / hose set / Набор шлангов



**Ersatzteilliste**

Spare parts list

Список запасных частей

**ZIEGLER****Schlauchsatz****hose set****Набор шлангов**

Pos pos. поз.	EDV Nr Ref. №	Bezeichnung	description	Название	Stück / pieces/ штуки					
					6-rows		8-rows		12-rows	
					70cm	75cm	70cm	75cm	70cm	75cm
1	12-070284	Hydraulik-Schlauch NL 5200	Hydraulic hose	Гидравлический шланг	1	-	-	-	-	-
1	12-065070	Hydraulik-Schlauch NL 5455	Hydraulic hose	Гидравлический шланг	-	1	-	-	-	-
1	12-070288	Hydraulik-Schlauch NL 6600	Hydraulic hose	Гидравлический шланг	-	-	1	-	-	-
1	12-065124	Hydraulik-Schlauch NL 6950	Hydraulic hose	Гидравлический шланг	-	-	-	1	-	-
1	12-085588	Hydraulik-Schlauch NL 9400	Hydraulic hose	Гидравлический шланг	-	-	-	-	1	-
1	12-085584	Hydraulik-Schlauch NL 9950	Hydraulic hose	Гидравлический шланг	-	-	-	-	-	1
2	12-070288	Hydraulik-Schlauch NL 4350	Hydraulic hose	Гидравлический шланг	1	-	-	-	-	-
2	12-065071	Hydraulik-Schlauch NL 4550	Hydraulic hose	Гидравлический шланг	-	1	-	-	-	-
2	12-070289	Hydraulik-Schlauch NL 5700	Hydraulic hose	Гидравлический шланг	-	-	1	-	-	-
2	12-065123	Hydraulik-Schlauch NL 6050	Hydraulic hose	Гидравлический шланг	-	-	-	1	-	-
2	12-085587	Hydraulik-Schlauch NL 8500	Hydraulic hose	Гидравлический шланг	-	-	-	-	1	-
2	12-085583	Hydraulik-Schlauch NL 9050	Hydraulic hose	Гидравлический шланг	-	-	-	-	-	1
3	12-065069	Hydraulik-Schlauch NL700	Hydraulic hose	Гидравлический шланг	1	1	1	1	1	1
4	12-051136	Schellenkoerper Rohrschelle	Pipe clamp	Зажим для труб	18	18	18	18	18	18
5	12-051135	Deckplatte Rohrschelle	Cover plate pipe clamp	Пластина	9	9	9	9	9	9
6	ZI500442	6-KT Schraube M8x55	Hex screw	Болт	9	9	9	9	9	9
7	ZI520034	Scheibe A8,4	Washer	Шайба	7	7	7	7	7	7
8	002601	6-KT Mutter selbstsichernd M8	Hex self-locking nut	Стопорная гайка	7	7	7	7	7	7

# ZIEGLER |

**Hersteller:**

**ZIEGLER GmbH**

Schrobenhausener Straße 74

D-86554 Pöttmes

Germany

Tel: +49 (0) 82 53 / 99 97-0

Fax: +49 (0) 82 53 / 99 97-47

Web: [www.ziegler-gmbh.com](http://www.ziegler-gmbh.com)

Amtsgericht Augsburg HR-NR. B 17559

Erfüllungsort Pöttmes, Gerichtsstand Aichach

Steuer-Nr. 102/168/10401

Geschäftsführer: M. Ziegler, Dipl. BW (FH)

**Manufacturer:**

**ZIEGLER GmbH**

Schrobenhausener Straße 74

86554 Pöttmes

Germany

Phone: +49 (0) 82 53 / 99 97-0

Fax: +49 (0) 82 53 / 99 97-47

Web: [www.ziegler-gmbh.com](http://www.ziegler-gmbh.com)

Local Court of Augsburg,

commercial register no. HRB 17559

Place of performance: Pöttmes, Place of

jurisdiction: Aichach

Tax no. 102/168/10401

Managing director: M. Ziegler, Dipl. BW (FH)

**Производитель:**

**ZIEGLER GmbH**

Schrobenhausener Straße 74

D-86554 Pöttmes

Germany

Tel: +49 (0) 82 53 / 99 97-0

Fax: +49 (0) 82 53 / 99 97-47

Web: [www.ziegler-gmbh.com](http://www.ziegler-gmbh.com)

Amtsgericht Augsburg HR-NR. B 17559

Erfüllungsort Pöttmes, Gerichtsstand Aichach

Steuer-Nr. 102/168/10401

Geschäftsführer: M. Ziegler, Dipl. BW (FH)