

Ersatzteilliste Spare Parts List Список запасных частей

Maispflücker starr
CORN CHAMPION S FACELIFT
5, 6, 8, 12 - Reihen

Corn Header non-foldable
CORN CHAMPION S FACELIFT
5, 6, 8, 12 - rows

Кукурузная жатка, фиксированная
CORN CHAMPION S FACELIFT
5, 6, 8, 12 - рядная

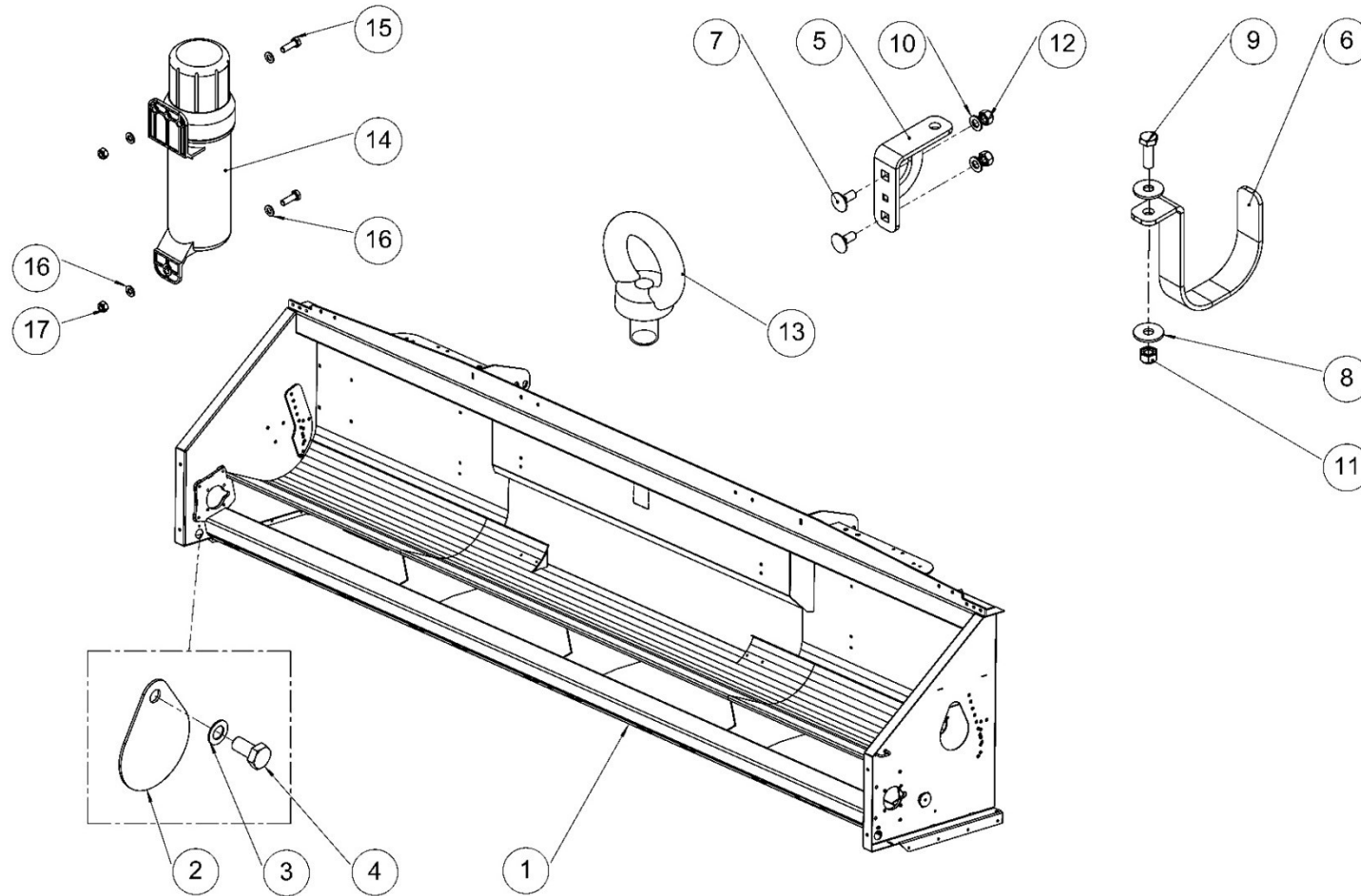


ZIEGLER GmbH
Schrobenhausener Straße 74
D-86554 Pöttmes, Germany
Tel: +49 (0) 82 53 / 99 97-0
Fax: +49 (0) 82 53 / 99 97-47
Web: www.ziegler-harvesting.com

Inhaltsverzeichnis / content / содержание

1. Hauptrahmen / Main frame / Рама основная	4
2. Schnecke kompl. 5R-8R / Auger, complete 5R-8R / Шнек в компл. 5R-8R	6
3. Schnecke kompl. 12R / Auger, complete 12R / Шнек в компл. 12R	10
4. Kettenspanner / Chain adjusters / Натяжитель цепи привода шнека	14
5. Prallblech komplett / Baffle plate / Щиток отражательный в компл.	16
6. Pflückereinheit / Picking unit / Початкоотделитель (русло)	18
7. Rutschkupplung mit Nabe rechts 6R-8R / Slipping clutch with hub, right 6R-8R / Муфта фрикционная правая 6R-8R	20
8. Rutschkupplung mit Nabe rechts 12R / Slipping clutch with hub, right 12R / Муфта фрикционная правая 12R	22
9. Rutschkupplung mit Nabe links/ Slipping clutch with hub, left / Муфта фрикционная левая	24
10. Pflückereinheit / Picking unit / Початкоотделитель (русло)	26
11. Pflückereinheit / Picking unit / Початкоотделитель (русло)	28
12. Pflückereinheit - Kettenspanner / Picking unit - Chain adjusters / Початкоотделитель - натяжитель цепи	30
13. Pflückereinheit - Zahnräder / Picking unit - gears / Початкоотделитель - шестерни	32
14. Pflückereinheit – Messer / Picking unit – blade / Початкоотделитель - ножи	36
16. Spitze mitte / Point middle / Наконечник средний	44
17. Spitze rechts / Point right / Наконечник правый	46
18. Spitze links / Point left / Наконечник левый	48
19. Seitenblech rechts für 5R-8R / Side plate, right for 5R-8R / Щиток боковой правый для 5R-8R	50
20. Seitenblech rechts für 12R / Side plate, right for 12R / Щиток боковой правый для 12R	52
21. Seitenblech links für 5R-12R / Side plate, left for 5R-12R / Щиток боковой левый для 5R-12R	54
22. Haube mitte / Hood, centre / Кожух защитный центральный в сборе	56
23. Haubenarretierung / Covers lock / Фиксатор защитных кожухов	58
24. Antriebskasten rechts 6R-8R-12R / Drive box, right 6R-8R-12R / Корпус привода правый 6R-8R-12R	60
25. Antriebskasten rechts 6R-8R Deutz Fahr / Drive box, right 6R-8R Deutz Fahr / Корпус привода правый 6R-8R Deutz Fahr	62
26. Antriebskasten links 5R-6R-8R / Drive box, left 5R-6R-8R / Корпус привода левый 5R-6R-8R	64
27. Antriebskasten links 5R-6R-8R Deutz Fahr / Drive box, left 5R-6R-8R Deutz Fahr / Корпус привода левый 5R-6R-8R Deutz Fahr	66
28. Antriebskasten innen rechts für 12R / Drive box, inside right for 12R / Корпус привода правый внутренний для 12R	68
29. Antriebskasten innen links Für 12R / Drive box, inside left For 12R / Корпус привода левый внутренний для 12R	70
30. Antriebskasten für getriebetransmission / Drive box For gear transmission / Корпус привода для редукторной трансмиссии	72
31. Antriebsdrehzahlsatz 5R-6R-8R-12R / Drive speed set 5R-6R-8R-12R / Трансмиссия 5R-6R-8R-12R	74
32. Antriebsdrehzahlsatz verstärkt für 12RV / Drive speed set reinforced 12RV / Трансмиссия усиленная для 12RV	78
33. Getriebetransmission / Gear transmission / Трансмиссия редукторная	82
34. Antriebswelle außen / Drive shaft outer / Вал приводной наружный	84
35. Antriebswelle für 12R / Drive shaft for 12R / Вал приводной промежуточный для 12R	86
36. Schutzbleche / Protective shields / Щитки защитные	88
37. Fuss / Foot / Опора	90
38. Anzeige Pflückplattenstellung / Pointer picking plates adjust. / Указатель положения отрывных пластин	92
39. Hydr. Leitung Verstellzylinder / Adjusting cylinder hydr.line / Линия гидравлическая	94
40. Hydraulik / Hydraulic system / Гидропривод отрывных пластин	96
41. Schutzlappen / Protective plate / Пластины защитные	98
42. Konsole re. - li. / Console right - left / Консоль правая - левая	100
43. Seitendeckel li. / Side cover left / Крышка боковая левая	102
44. Seitendeckel re. 6R-8R-12R / Side cover right 6R-8R-12R / Крышка боковая правая 6R-8R-12R	104
45. Seitendeckel Deutz Fahr / Side cover Deutz Fahr / Крышки боковые Deutz Fahr	106
46. Seitendeckel für getriebetransmission / Side cover for gear Transmission / Крышки боковые для редукторной трансмиссии	108
47. Seitendeckel re. 5R / Side cover right 5R / Крышка боковая правая 5R	110
48. Stange / Rod / Штанга	112
49. Aufkleber / Sticker / Наклейки	114
I. Wechselrahmen / Mounting frame / Рама сменная (адаптер) в сборе	118
II. Gelenkwelle / Drive shaft / Вал карданный	122
III. Anbau Hydraulik / Mounting set hydraulic / Комплект монтажный для гидросистемы	124
IV. Anbausatz multikuppler / Mounting set multi-coupling system / Гидроразъем единый	126
V. Lagermaisschnecke / Silage maize auger / Шнеки боковые конические	128
VI. Stoppelknicker / Sticker / Отбойник стерни	136
VII. Sonnenblumen kit / Sunflower kit / Набор для уборки подсолнечника	138
VIII. Erhöhte Rückwand / Raised rear wall / Стенка задняя увеличенная	140

1. HAUPTTRAHMEN / MAIN FRAME / РАМА ОСНОВНАЯ



Ersatzteilliste

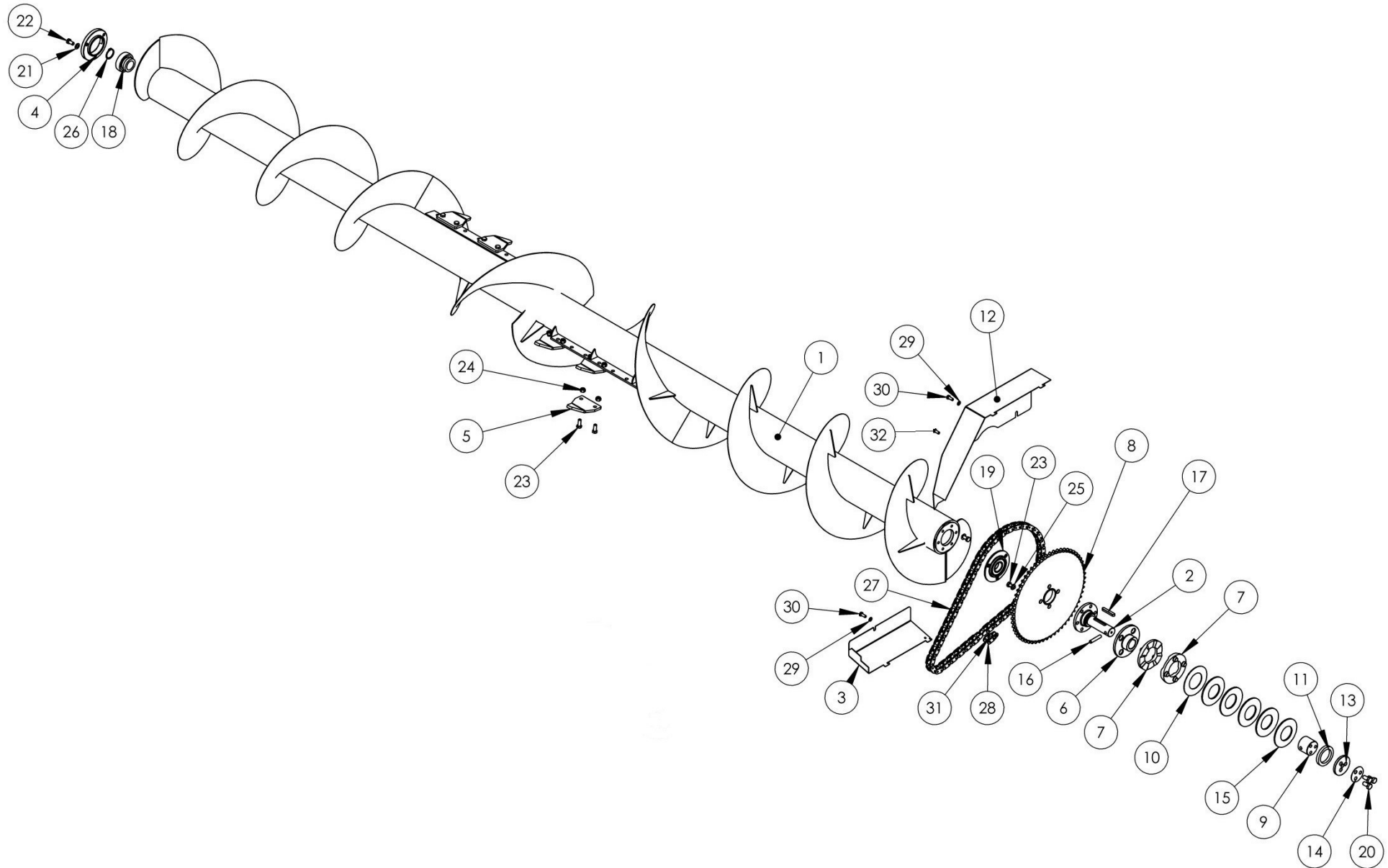
Spare parts list

Список запасных частей

ZIEGLER

Pos pos. поз.	EDV Nr Ref. №	Hauptrahmen	Frame	Рама основная	Stück / pieces/ штуки								
		Bezeichnung	Description	Название	5-rows		6-rows		8-rows		12-rows		
					70cm	75cm	70cm	75cm	70cm	75cm	70cm	75cm	
1	30-070100	Hauptrahmen 5x70	Main frame 5x70	Рама основная 5x70	1	-	-	-	-	-	-	-	-
1	30-070241	Hauptrahmen 5x75	Main frame 5x75	Рама основная 5x75	-	1	-	-	-	-	-	-	-
1	30-059214	Hauptrahmen 6x70	Main frame 6x70	Рама основная 6x70	-	-	1	-	-	-	-	-	-
1	30-059215	Hauptrahmen 6x75	Main frame 6x75	Рама основная 6x75	-	-	-	1	-	-	-	-	-
1	30-059216	Hauptrahmen 8x70	Main frame 8x70	Рама основная 8x70	-	-	-	-	1	-	-	-	-
1	30-059217	Hauptrahmen 8x75	Main frame 8x75	Рама основная 8x75	-	-	-	-	-	1	-	-	-
1	30-065151	Hauptrahmen 12x70	Main frame 12x70	Рама основная 12x70	-	-	-	-	-	-	1	-	-
1	30-070087	Hauptrahmen 12x75	Main frame 12x75	Рама основная 12x75	-	-	-	-	-	-	-	-	1
2	20-052681	Platte	Plate	Пластина	2	2	2	2	2	2	2	2	2
3	11-053747	Federscheibe B6	Spring disc B6	Шайба пружинная B6	2	2	2	2	2	2	2	2	2
4	ZI500734	6-KT Schraube M6x16	Hex screw M6x16-8.8vz DIN933	Болт M6x16-8.8vz DIN933	2	2	2	2	2	2	2	2	2
5	30-070236	Befestigung Gelenkwellenhalter	Fastening cardan shafts holder	Крепление кронштейна	-	-	2	2	2	2	2	2	2
6	20-057981	Gelenkwellenhalter	Holder	Кронштейн	-	-	2	2	2	2	2	2	2
7	ZI502646	Flachrundschrabe o.Mutter M8x20	Round head screw without nut	Болт с полукруглой головкой M8x20	-	-	4	4	4	4	4	4	4
8	11-053532	Unterlegscheibe A10,5	Washer A10,5	Шайба увеличенная A10,5	-	-	4	4	4	4	4	4	4
9	ZI500772	6-KT Schraube M10x30	Hex screw M10x30	Болт M10x30	-	-	2	2	2	2	2	2	2
10	11-050356	Scheibe A8,4vz ISO7089	Washer A8,4vz ISO7089	Шайба A8,4vz ISO7089	-	-	4	4	4	4	4	4	4
11	002607	6-KT Mutter selbstsichernd M10	Hex self-locking nut M10	Гайка самостопорящаяся M10	-	-	2	2	2	2	2	2	2
12	002601	6-KT Mutter selbstsichernd M8	Hex self-locking nut M8	Гайка самостопорящаяся M8	-	-	4	4	4	4	4	4	4
13	11-059245	Ringschraube M24 DIN 580	Eyebolt M24 DIN 580	Рым-болт M24 DIN580	2	2	2	2	2	2	2	2	2
14	12-706806	Dokumenten - Rolle	Dokument box	Бокс для документов	1	1	1	1	1	1	1	1	1
15	ZI500748	6-KT Schraube M8x25-8,8	Hex screw M8x25-8,8	Болт M8x25-8,8	2	2	2	2	2	2	2	2	2
16	ZI520034	Scheibe A8,4	Washer A8,4	Шайба A8,4	4	4	4	4	4	4	4	4	4
17	002601	6-KT Mutter selbstsichernd M8	Hex self-locking nut M8	Гайка самостопорящаяся M8	2	2	2	2	2	2	2	2	2

2. SCHNECKE KOMPL. 5R-8R / AUGER, COMPLETE 5R-8R / ШНЕК В КОМПЛ. 5R-8R



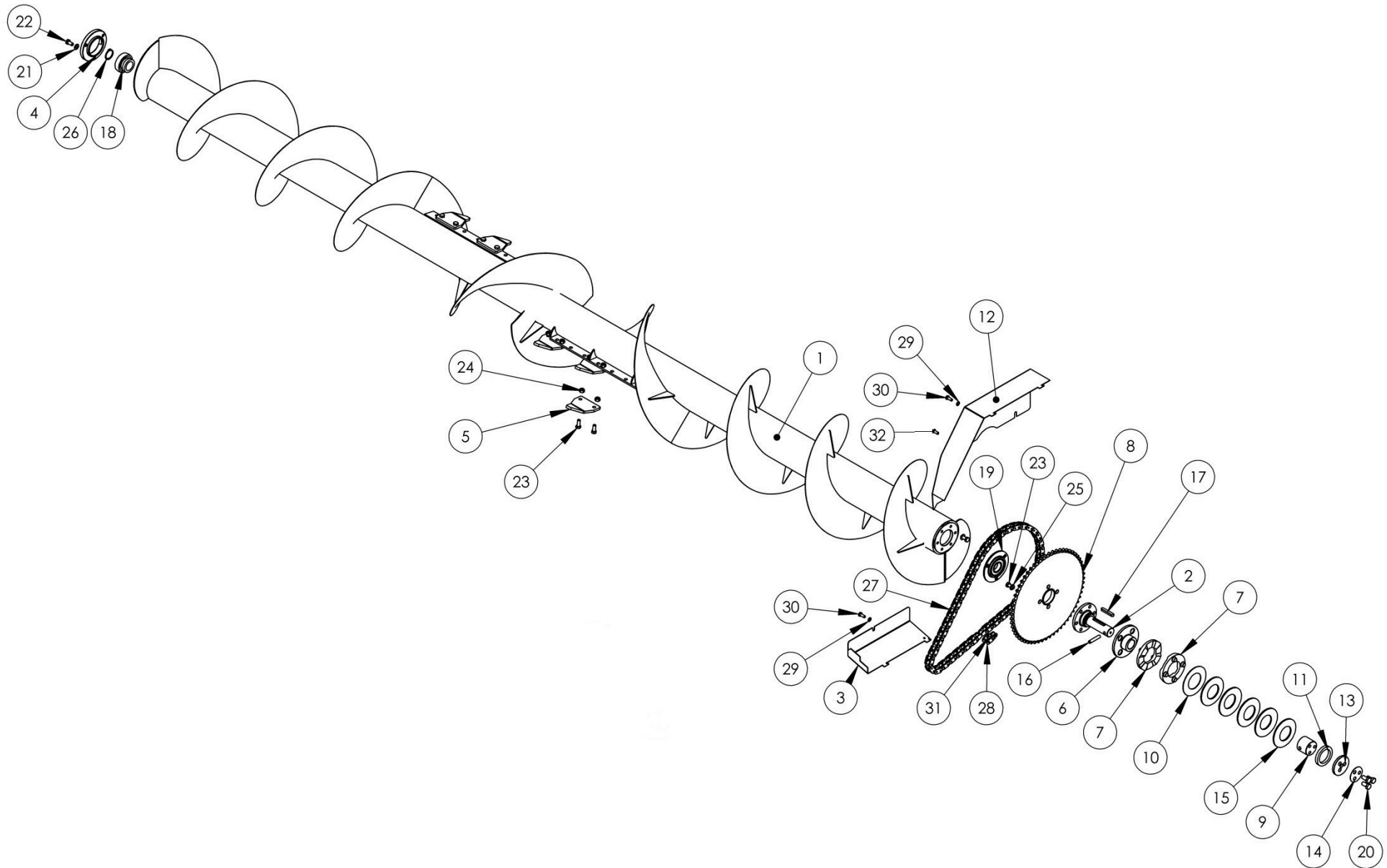
Schnecke kompl. 5R-8R

Auger, complete 5R-8R

Шнек в компл. 5R-8R

Pos pos. поз.	EDV Nr Ref. №	Bezeichnung	Description	Название	Stück / pieces/ штуки
1	30-070070	Schnecke für 5x70	Auger for 5x70	Шнек для 5x70	1
1	30-070259	Schnecke für 5x75	Auger for 5x75	Шнек для 5x75	1
1	30-054301	Schnecke für 6x70	Auger for 6x70	Шнек для 6x70	1
1	30-052471	Schnecke für 6x75	Auger for 6x75	Шнек для 6x75	1
1	30-054528	Schnecke für 8x70	Auger for 8x70	Шнек для 8x70	1
1	30-053053	Schnecke für 8x75	Auger for 8x75	Шнек для 8x75	1
2	30-052497	Welle	Shaft	Вал	1
3	30-052501	Schutzblech	Guarding plate	Кожух защитный нижний	1
4	20-052416	Flansch	Flange	Фланец	1
5	20-052474	Schulterblatt	Shoulder blade	Лопатка	6
6	20-052417	Nabe	Hub	Ступица	1
7	20-052418	Kupplung	Coupling	Муфта предохранительная	2
8	30-052457	Kettenrad Schnecke kpl.	Auger sprocket, complete	Звездочка привода шнека в сборе	1
9	20-052472	Buchse	Bush	Втулка	1
10	20-052476	Scheibe 63,5X115,7X2	Washer 63,5X115,7X2	Шайба 63,5X115,7X2	1
11	20-055287	Druckscheibe Rutschkupplung	Pressure disc friction clutch	Шайба прижимная предохранительной муфты	1
12	20-059403	Schutzblech	Protective plate	Кожух защитный верхний	1
13	20-052480	Scheibe ø76x8	Washer ø76x8	Шайба ø76x8	1
14	20-052481	Scheibe ф60x1	Washer ф60x1	Шайба ф60x1 стопорная	1
15	11-053351	Tellerfeder B112 DIN2093	Disc spring B112 DIN2093	Пружина тарельчатая B112 DIN2093	5
16	11-053356	Zylinderstift 10x55 DIN6325	Cylindrical pin 10x55 DIN6325	Штифт цилиндрический 10x55 DIN6325	1
17	002979	Passfeder 10x8x60 DIN6885A	Key 10x8x60 DIN6885A	Шпонка призматическая 10x8x60 DIN6885A	1
18	12-049236	Spannlager YET 207	Insert ball bearing YET 207	Подшипник закрепляемый YET 207	1
19	12-051493	Spannlagereinheit 207-NPP-B-2RS	Insert ball bearing unit 207-NPP-B-2RS	Подшипник корпусный 207-NPP-B-2RS	1
20	11-056761	6-KT Schraube M12x25-10.9vz DIN933	Hex screw M12x25-10.9vz DIN933	Болт M12x25-10.9vz DIN933	3
21	11-053530	Federscheibe B10 DIN137B	Spring washer B10 DIN137B	Шайба пружинная волнообразная B10 DIN137B	9

2. SCHNECKE KOMPL. 5R-8R / AUGER, COMPLETE 5R-8R / ШНЕК В КОМПЛ. 5R-8R



Ersatzteilliste

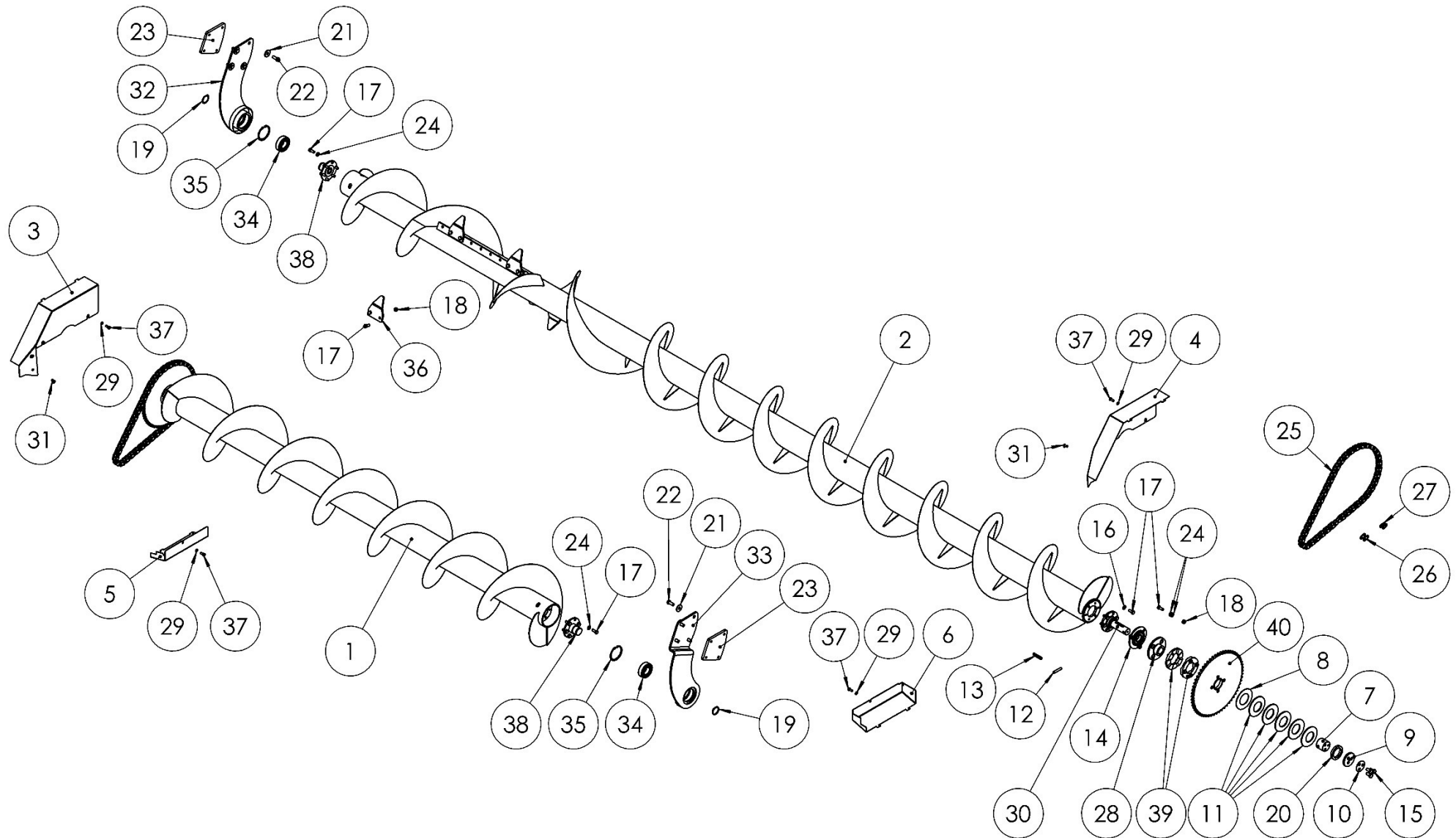
Spare parts list

Список запасных частей

ZIEGLER**Schnecke kompl. 5R-8R****Auger, complete 5R-8R****Шнек в компл. 5R-8R**

Pos pos. поз.	EDV Nr Ref. №	Bezeichnung	Description	Название	Stück / pieces/ штуки
22	ZI500874	6-KT Schraube M10x20-8.8vz DIN933	Hex screw M10x20-8.8vz DIN933	Болт M10x20-8.8vz DIN933	3
23	ZI500771	6-KT Schraube M10x25-8.8vz DIN933	Hex screw M10x25-8.8vz DIN933	Болт M10x25-8.8vz DIN933	21
24	002607	6-KT Mutter selbstsichernd M10vz DIN980	Hex self-locking nut M10vz DIN980	Гайка самостопорящаяся M10vz DIN980	15
25	030115	Scheibe A10,5vz DIN125	Washer A10,5vz DIN125	Шайба A10,5vz DIN125	6
26	002871	Seegerring A35x1,5 DIN471	Circlip A35x1,5 DIN471	Кольцо стопорное A35x1,5 DIN471	1
27	20-052493	Rollenkette 3/4" (19.05mm) DIN8188-1	Roller chain 3/4" (19.05mm) DIN8188-1	Цепь роликовая 3/4" (19.05mm) DIN8188-1	1
28	11-053481	Verschlussglied mit Feder TYP 11	Connecting link with spring clip TYP 11	Замковое звено с пружиной TYP 11	1
29	11-051276	Federscheibe B8	Spring washer B8	Шайба пружинная волнообразная B8	3
30	ZI500743	6-KT Schraube M8x20	Hex screw M8x20	Болт M8x20	3
31	11-056833	Verschlussglied gekröpftes 3/4" (19.05mm)	Half-link for chain 3/4" (19.05mm)	Полузвено для цепи 3/4" (19.05mm) DIN8188-1	1
32	021670	Linsen-Flanschkopfschraube M8x16	Pan head screw with flange M8x16-10.9vz ISO7380-2	Винт с полукруглой головкой и фланцем M8x16	2

3. SCHNECKE KOMPL. 12R / AUGER, COMPLETE 12R / ШНЕК В КОМПЛ. 12R



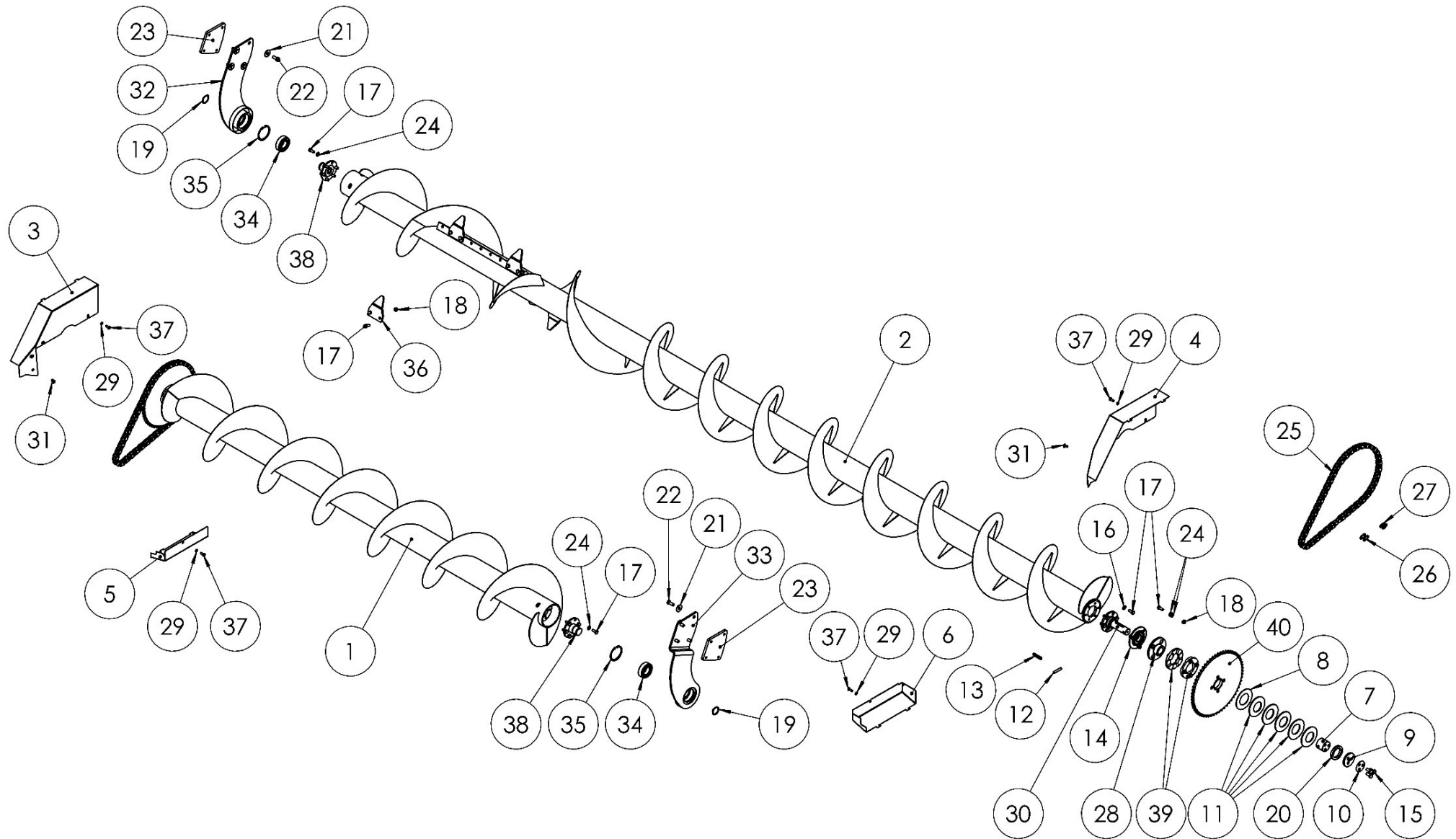
Schnecke kompl. 12R

Auger, complete 12R

Шнек в компл. 12R

Pos pos. поз.	EDV Nr Ref. №	Bezeichnung	Description	Название	Stück / pieces/ штуки	
					12x70	12x75
1	30-070000	Schnecke 12x70 re.	Auger 12x70 right	Шнек 12x70 правый	1	-
1	30-070115	Schnecke 12x75 re.	Auger 12x75 right	Шнек 12x75 правый	-	1
2	30-070001	Schnecke 12x70 li.	Auger 12x70 left	Шнек 12x70 левый	1	-
2	30-070116	Schnecke 12x75 li.	Auger 12x75 left	Шнек 12x75 левый	-	1
3	30-070005	Schutzblech	Protective plate	Кожух защитный верхний правый	1	1
4	20-059403	Schutzblech	Protective plate	Кожух защитный верхний левый	1	1
5	30-070004	Schutzblech	Protective plate	Кожух защитный нижний правый	1	1
6	30-052501	Schutzblech	Protective plate	Кожух защитный нижний левый	1	1
7	20-052472	Buchse	Bush	Втулка	2	2
8	20-052476	Scheibe 63,5X115,7X2	Washer 63,5X115,7X2	Шайба 63,5X115,7X2	2	2
9	20-052480	Scheibe ø76x8	Washer ø76x8	Шайба ø76x8	2	2
10	20-052481	Scheibe ф60x1	Washer ф60x1	Шайба ф60x1 стопорная	2	2
11	11-053351	Tellerfeder B112 DIN2093	Disc spring B112 DIN2093	Пружина тарельчатая B112 DIN2093	10	10
12	11-053356	Zylinderstift 10x55 DIN6325	Cylindrical pin 10x55 DIN6325	Штифт цилиндрический 10x55	2	2
13	002979	Passfeder 10x8x60 DIN6885A	Key 10x8x60 DIN6885A	Шпонка призматическая 10x8x60	2	2
14	12-051493	Spannlagereinheit 207-NPP-B-2RS	Insert ball bearing unit 207-NPP-B-2RS	Подшипник корпусный 207-NPP-B-2RS	2	2
15	11-056761	6-KT Schraube M12x25-10.9vz DIN933	Hex screw M12x25-10.9vz DIN933	Болт M12x25-10.9vz DIN933	3	3
16	11-053530	Federscheibe B10 DIN137B	Spring washer B10 DIN137B	Шайба пружинная волнообразная B10	12	12
17	ZI500771	6-KT Schraube M10x25-8.8vz DIN933	Hex screw M10x25-8.8vz DIN933	Болт M10x25-8.8vz DIN933	42	42
18	002607	6-KT Mutter selbstsichernd M10vz DIN980	Hex self-locking nut M10vz DIN980	Гайка самостопорящаяся M10vz DIN980	18	18
19	ZI531528	Seegerring A40x1,75 DIN471	Circlip A40x1,75 DIN471	Кольцо стопорное A40x1,75 DIN471	2	2
20	20-055287	Druckscheibe Rutschkupplung	Pressure disc friction clutch	Шайба прижимная предохранитель муфты	2	2
21	ZI520087	Unterlegscheibe B13vz DIN9021	Washer B13vz DIN9021	Шайба увеличенная B13vz DIN9021	8	8
22	11-065077	6-KT Schraube M12x30-8.8vz DIN 933	Hex screw M12x30-8.8vz DIN 933	Болт M12x30-8.8vz DIN 933	8	8
23	20-085204	Gewindeplatte	Plate	Пластина	2	2
24	030115	Scheibe A10,5vz DIN125	Washer A10,5vz DIN125	Шайба A10,5vz DIN125	24	24

3. SCHNECKE KOMPL.12R / AUGER, COMPLETE 12R/ ШНЕК В КОМПЛ. 12R



Ersatzteilliste

Spare parts list

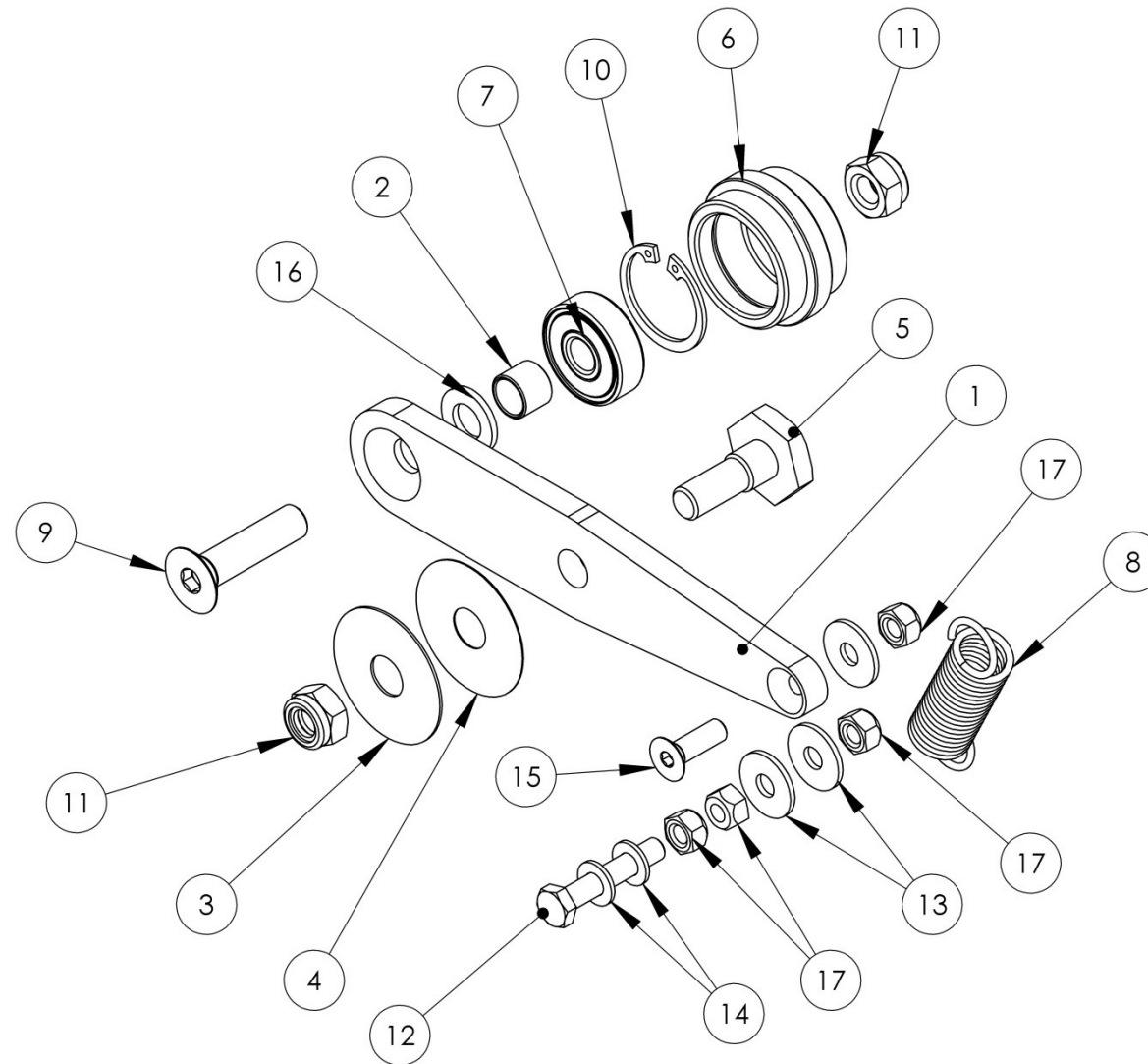
Список запасных частей

ZIEGLER**Schnecke kompl. 12R****Auger, complete 12R****Шнек в компл. 12R**

Pos pos. поз.	EDV Nr Ref. №	Bezeichnung	Description	Название	Stück / pieces/ штуки	
					12x70	12x75
25	20-052493	Rollenkette 3/4" (19.05mm) DIN8188-1	Roller chain 3/4" (19.05mm) DIN8188-1	Цепь роликовая 3/4" (19.05mm) DIN8188-1	2	2
26	11-053481	Verschlussglied mit Feder TYP 11	Connecting link with spring clip TYP 11	Замковое звено с пружиной TYP 11	2	2
27	11-056833	Verschlussglied gekröpftes 3/4" (19.05mm)	Half-link for chain 3/4" (19.05mm)	Полузвено для цепи 3/4" (19.05mm)	2	2
28	20-052417	Nabe	Hub	Ступица	2	2
29	11-051276	Federscheibe B8vz DIN137B	Spring washer B8vz DIN137B	Шайба пружинная волнообразная B8vz	6	6
30	30-052497	Welle	Shaft	Вал	2	2
31	021670	Linsen-Flanschkopfschraube M8x16	Pan head screw with flange M8x16	Винт с полукруг. головкой и фланцем M8x16	4	4
32	30-070017	Schneckenkonsole externr li.	Console left	Консоль левая	1	1
33	30-070009	Schneckenkonsole externr re.	Console right	Консоль правая	1	1
34	12-070011	Pendelkugellager 2208-2RS-TVH	Pendulum ball bearing	Шарикоподшипник сферический	2	2
35	002884	Seegerring J80x2,5	Circlip J80x2,5	Кольцо стопорное J80x2,5	2	2
36	20-052474	Schulterblatt	Shoulder blade	Лопатка	6	6
37	ZI500743	6-KT Schraube M8x20	Hex screw M8x20	Болт M8x20	6	6
38	30-070013	Welle Schnecke	Shaft auger	Вал шнека	2	2
39	20-052418	Kupplung	Coupling	Муфта предохранительная	4	4
40	30-052457	Kettenrad z60 P3/4" Schnecke kpl.	Auger z60 P3/4" sprocket, complete	Звездочка z60 P3/4" привода шнека в сборе	2	2

4. KETTENSPANNER / CHAIN ADJUSTERS / НАТЯЖИТЕЛЬ ЦЕПИ ПРИВОДА ШНЕКА

30-052482



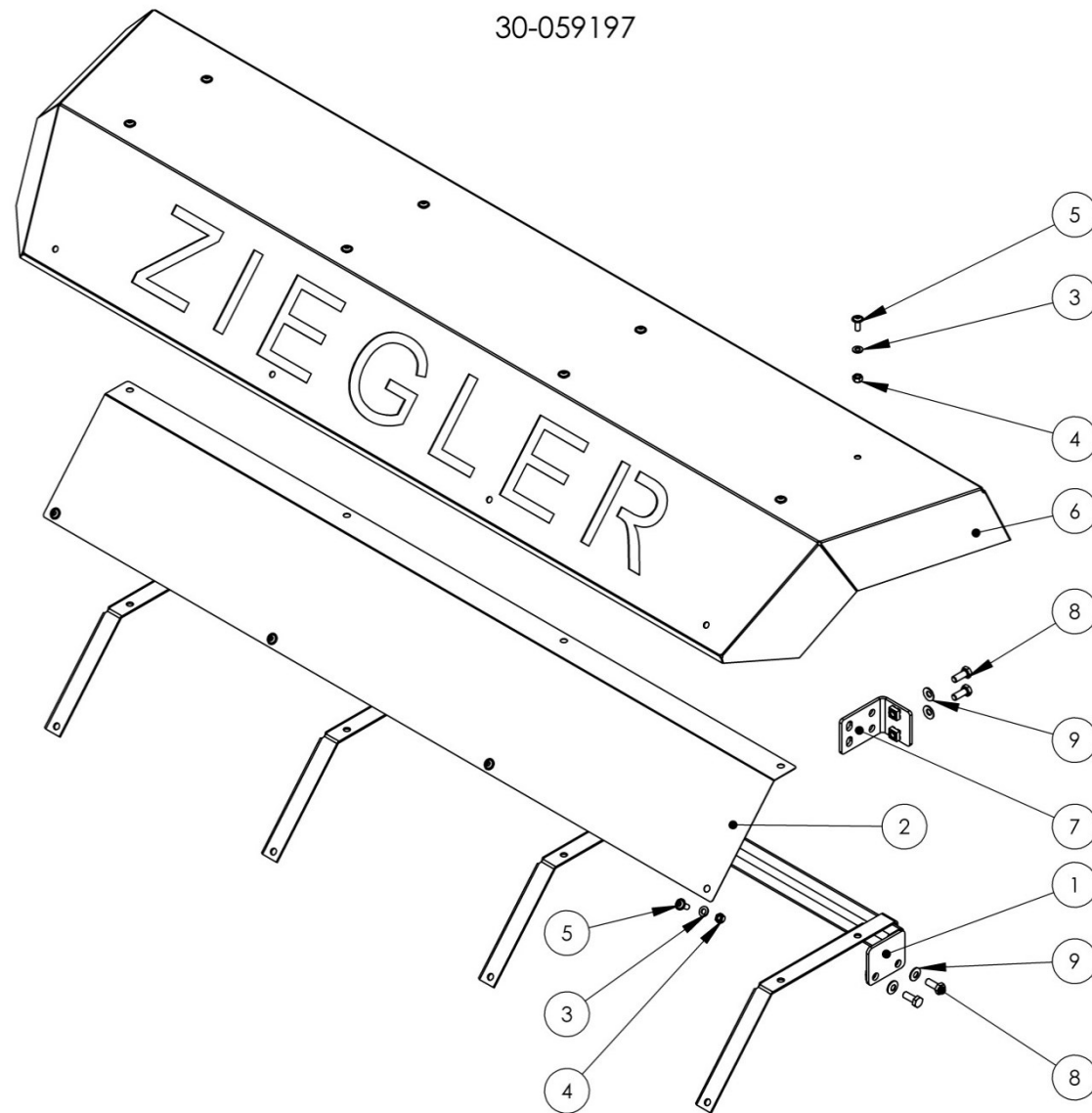
Kettenspanner

Chain adjusters

Натяжитель цепи привода шнека

Pos pos. поз.	EDV Nr Ref. №	Bezeichnung	Description	Название	Stück / pieces/ штуки
	30-052482	Kettenspanner kpl. für 5R-6R-8R	Chain adjusters for 5R-6R-8R	Натяжитель цепи для 5R-6R-8R	1
	30-052482	Kettenspanner kpl. für 12R	Chain adjusters for 12R	Натяжитель цепи для 12R	2
1	20-052486	Hebel	Lever	Рычаг	1
2	20-052484	Buchse	Bushing	Втулка	1
3	20-052503	Scheibe t=1	Washer t=1	Шайба t=1	1
4	20-052504	Scheibe t=0,5	Washer t=0,5	Шайба t=0,5	1
5	20-052505	Achse	Axis	Ось	1
6	20-052483	Rolle	Role	Ролик	1
7	12-049296	Rillenkugellager 6301-2RSH	Bearing 6301-2RSH	Подшипник 6301-2RSH	1
8	12-052485	Zugfeder	Spring	Пружина натяжная	1
9	11-053365	Senkschraube inn.6-KT M12x50vz DIN7991	Screw M12x50vz DIN7991	Винт с потайной головкой M12x50vz DIN7991	1
10	11-053362	Seegerring J 37x1,5 DIN472	Circlip J 37x1,5 DIN472	Кольцо стопорное J 37x1,5 DIN472	1
11	11-053363	6-KT Mutter selbstsichernd M12vz DIN985	Hex self-locking nut M12vz DIN985	Гайка самостопорящаяся M12vz DIN985	2
12	11-053925	6-KT Schraube M8x45vz DIN933	Hex screw M8x45vz DIN933	Болт M8x45vz DIN933	1
13	ZI520032	Unterlegscheibe A8,4vz ISO7093	Washer A8,4vz ISO7093	Шайба увеличенная A8,4vz ISO7093	3
14	ZI520034	Scheibe A8,4vz DIN125	Washer A8,4vz DIN125	Шайба A8,4vz DIN125	2
15	002578	Senkschraube innen 6-KT M8x25vz DIN7991	Screw 6-KT M8x25vz DIN7991	Винт с потайной головкой 6-KT M8x25vz DIN7991	1
16	002316	Scheibe A13vz ISO7089	Washer A13vz ISO7089	Шайба A13vz ISO7089	1
17	002601	6-KT Mutter selbstsichernd M8vz DIN980	Hex self-locking nut M8vz DIN980	Гайка самостопорящаяся M8vz DIN980	4

5. PRALLBLECH KOMPLETT / BAFFLE PLATE / ЩИТОК ОТРАЖАТЕЛЬНЫЙ В КОМПЛ.



Ersatzteilliste

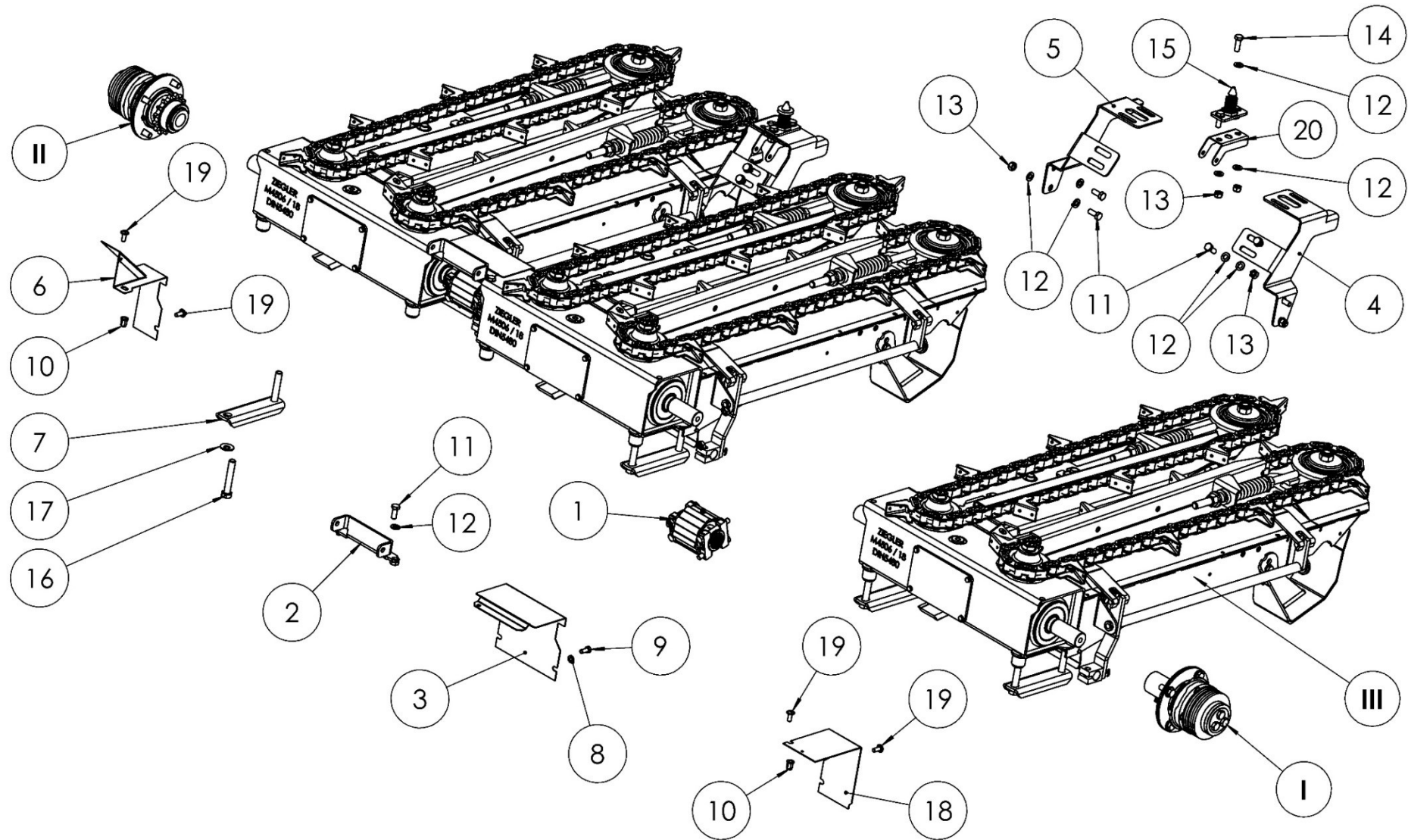
Spare parts list

Список запасных частей

Prallblech kompl.**Baffle plate****Щиток отражательный в компл.**

Pos pos. поз.	EDV Nr Ref. №	Bezeichnung	Description	Название	Stück / pieces/ штуки
	30-059197	Prallblech komplett	Baffle plate	Щиток отражательный в сборе	1
1	30-059196	Rahmen Prallblech verschw.	Baffle plate frame, welded	Рама щитка, свар.	1
2	20-055242	Hintergrundblech Prallblech	Baffle plate background plate	Пластина внутренняя	1
3	ZI520034	Scheibe A8,4vz DIN125	Washer A8,4vz DIN125	Шайба A8,4vz DIN125	12
4	002601	6-KT Mutter selbstsichernd M8vz DIN980	Hex self-locking nut M8vz DIN980	Гайка самостопорная M8vz DIN980	12
5	11-056624	Linsen- Flanschkopfschraube M8x20	Clamping screw M8x20	Винт с полукруглой головкой M8x20	12
6	30-059200	Prallblech verschw.	Baffle plate, welded	Щиток отражательный	1
7	30-059201	Befestigungswinkel Prallblech	Mounting bracket baffle plate	Уголок опорный	2
8	ZI500771	6-KT Schraube M10x25-8.8vz DIN933	Hex screw M10x25-8.8vz DIN933	Болт M10x25-8.8vz DIN933	8
9	12-051749	Contact-Scheibe A10vz	Washer A10vz	Шайба опорная A10vz	8

6. PFLÜCKEREINHEIT / PICKING UNIT / ПОЧАТКОУТДЕЛИТЕЛЬ (РУСЛО)



Ersatzteilliste

Spare parts list

Список запасных частей

ZIEGLER

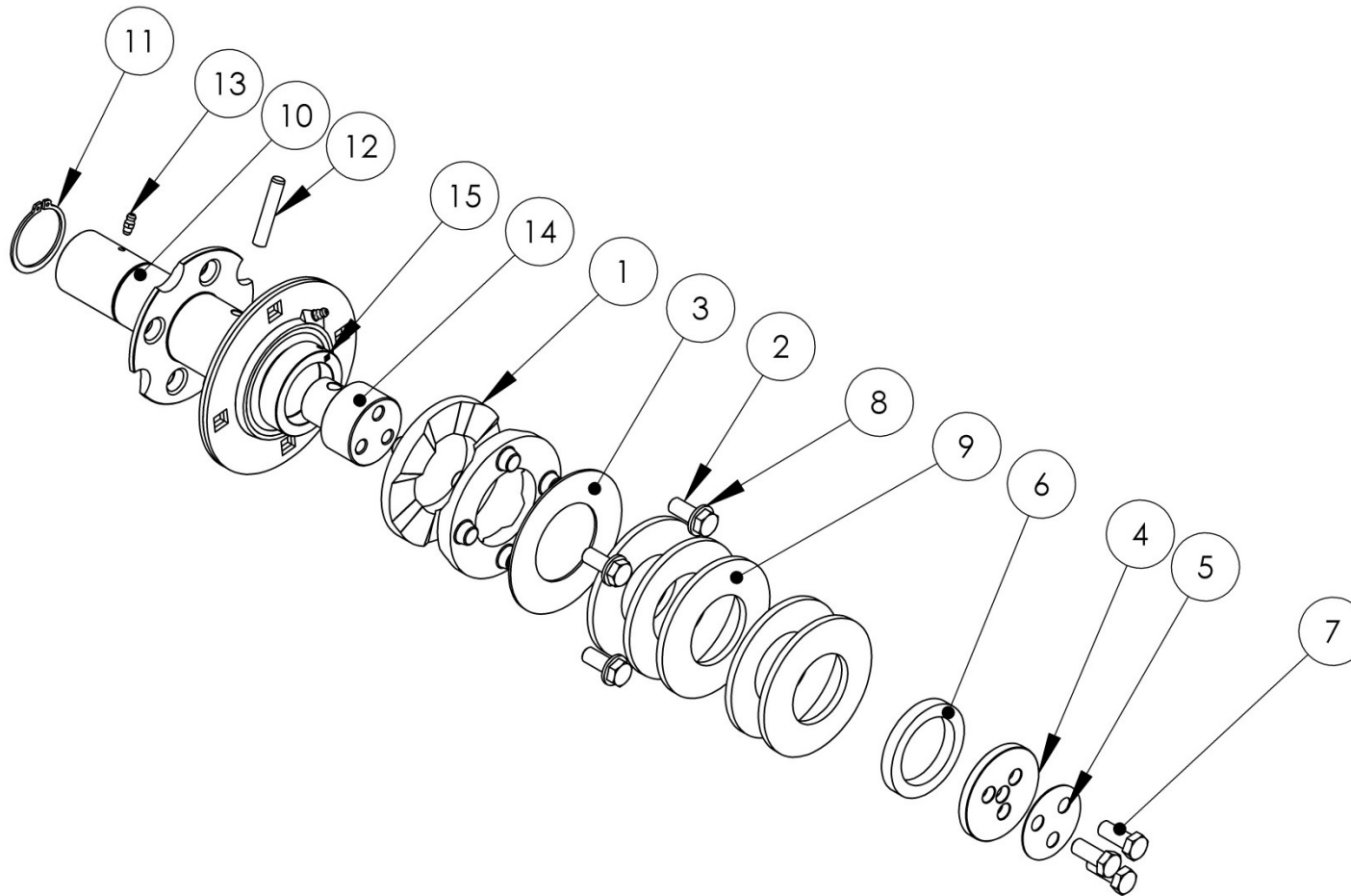
Pflücker Einheit

Picking unit

Початкоотделитель (русло)

Pos pos. поз.	EDV Nr Ref. №	Bezeichnung	Description	Название	Stück / pieces/ штуки							
					5-rows		6-rows		8-rows		12-rows	
					70cm	75cm	70cm	75cm	70cm	75cm	70cm	75cm
I	30-703971	Rutschkupplung re. 6R-8R	Slipping clutch, right 6R-8R	Фрикционная муфта правая 6R-8R	-	-	1	1	1	1	-	-
I	30-703989	Rutschkupplung re. 12R	Slipping clutch, right 12R	Фрикционная муфта правая 12R	-	-	-	-	-	-	1	1
II	30-703970	Rutschkupplung le. 5R-6R-8R-12R	Slipping clutch, left 5R-6R-8R-12R	Фрикционная муфта левая 5R-6R-8R-12R	1	1	1	1	1	1	1	1
III	30-703100	Pflueckerelement mit Häcksler	Picking element with thresher	Початкоотделитель (русло) с измельчителем	5	5	6	6	8	8	12	12
1	12-081336	Kuppler	Clutch	Муфта соединительная	4	4	4	4	6	6	10	10
2	30-059516	Winkel Haubenscharnier 70	Hinge angle 70	Шарнир угловой 70	4	-	5	-	7	-	11	-
2	30-059491	Winkel Haubenscharnier 75	Hinge angle 75	Шарнир угловой 75	-	4	-	5	-	7	-	11
3	20-054318	Schutzblech (70cm)	Protective plate (70cm)	Пластина защитная (70cm)	4	-	5	-	7	-	11	-
3	20-052509	Schutzblech (75cm)	Protective plate (75cm)	Пластина защитная (75cm)	-	4	-	5	-	7	-	11
4	20-059495	Konsole re.	Console right	Консоль правая	4	4	5	5	7	7	11	11
5	20-059494	Konsole li.	Console left	Консоль левая	4	4	5	5	7	7	11	11
6	30-059404	Schutzblech li.	Protective plate left	Кожух защитный левый	1	1	1	1	1	1	1	1
7	20-052339	Halter	Holder	Прижим початкоотделителя	8	8	10	10	14	14	22	22
8	ZI520034	Scheibe A8,4vz DIN125	Washer A8,4vz DIN125	Шайба A8,4	8	8	10	10	14	14	22	22
9	ZI500743	6-KT Schraube M8x20	Hex screw M8x20	Болт M8x20	8	8	10	10	14	14	22	22
10	12-056830	Blindnietmutter M8	Blind rivet nut M8	Заклепка гаечная M8	2	2	2	2	2	2	2	2
11	ZI500771	6-KT Schraube M10x25	Hex screw M10x25	Болт M10x25-8	24	24	30	30	42	42	66	66
12	030115	Scheibe A10,5vz DIN125	Washer A10,5	Шайба A10,5	48	48	80	80	112	112	176	176
13	002607	6-KT Mutter selbst. M10	Hex self-locking nut M10	Гайка самостопорная M10	24	24	30	30	42	42	66	66
14	ZI500772	6-KT Schraube M10x30-8.8	Hex screw M10x30-8.8	Болт M10x30-8.8vz DIN933	8	8	10	10	14	14	22	22
15	30-704027	Haubenverriegelung Bolzen	Bolt hood lock	Ловитель замка капота	4	4	5	5	7	7	11	11
16	11-051498	6-KT Schraube M14x80-8.8	Hex screw M14x80	Болт M14x80-8.8vz ISO4014	20	20	24	24	32	32	48	48
17	12-704019	Federscheibe A14	Spring washer A14	Шайба упругая A14	20	20	24	24	32	32	48	48
18	20-059342	Schutzblech re. 6R-8R	Protective plate right 6R-8R	Кожух защитный правый 5R-6R-8R	1	1	1	1	1	1	-	-
18	30-070231	Schutzblech re. 12R	Protective plate right 12R	Кожух защитный правый 12R	-	-	-	-	-	-	1	1
19	11-056624	Flanschkopfschraube M8x20	Screw M8x20	Винт с полукруглой головкой M8x20	4	4	4	4	4	4	4	4
20	20-059496	Halter	Holder	Кронштейн	4	4	5	5	7	7	11	11

7. RUTSCHKUPPLUNG MIT NABE RECHTS 6R-8R / SLIPPING CLUTCH WITH HUB, RIGHT 6R-8R / МУФТА ФРИКЦИОННАЯ ПРАВАЯ 6R-8R



Ersatzteilliste

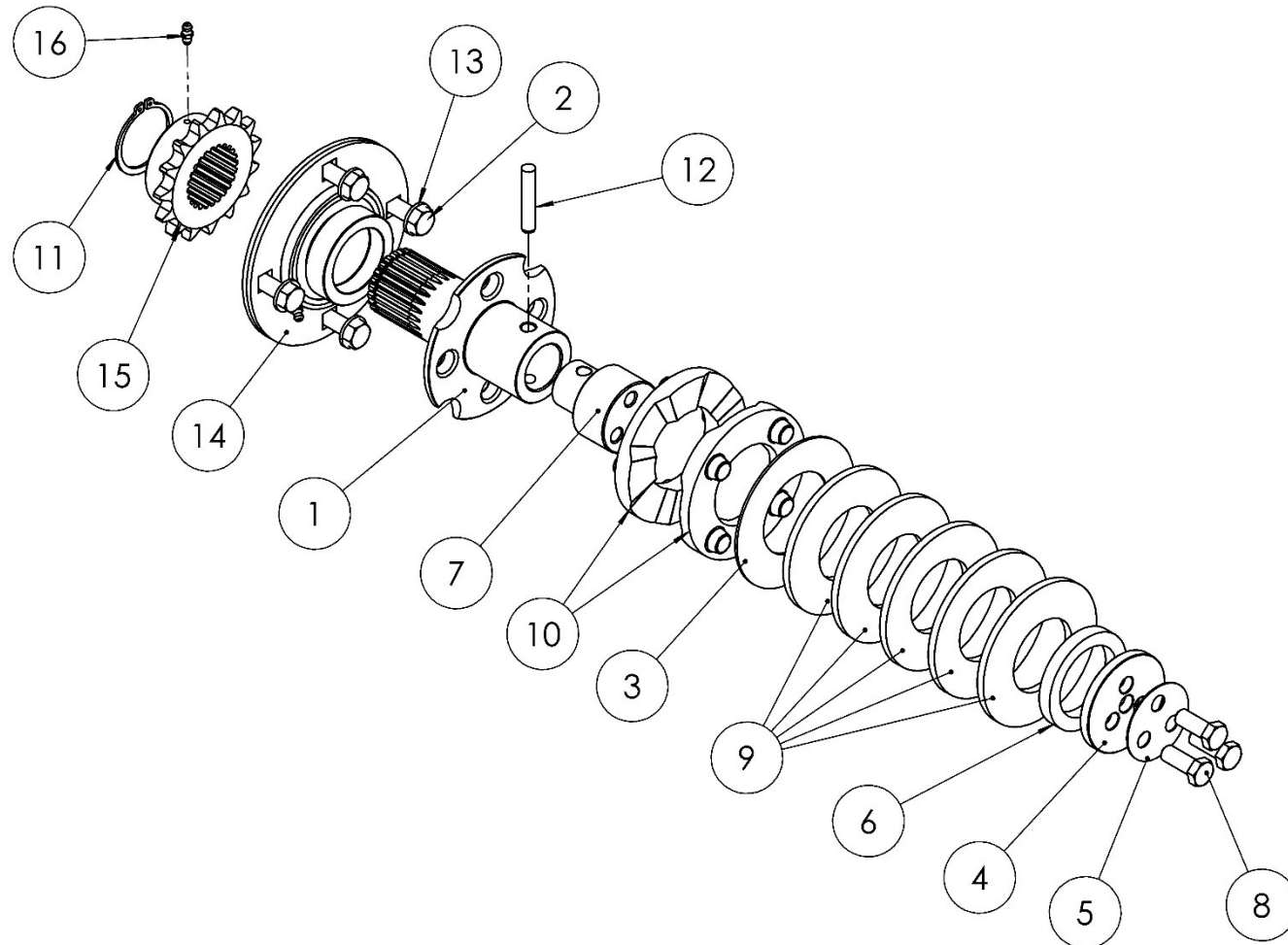
Spare parts list

Список запасных частей

ZIEGLER**Rutschkupplung rechts 6R-8R****Slipping clutch, right 6R-8R****Муфта фрикционная правая 6R-8R**

Pos pos. поз.	EDV Nr Ref. №	Bezeichnung	Description	Название	Stück / pieces/ штуки
	30-054941	Rutschkupplung rechts	Slipping clutch, right	Муфта фрикционная правая	1
1	20-052418	Kupplung fuer Rutschkupplung	Clutch friction clutch	Сцепление фрикционной муфты	2
2	002448	6-KT Schraube M12x30-8.8vz DIN933	Hex screw 6-KT Schraube M12x30-8.8vz DIN933	Болт 6-KT Schraube M12x30-8.8vz DIN933	4
3	20-052476	Scheibe 63,5x115,7x2	Washer 63,5x115,7x2	Шайба 63,5x115,7x2	1
4	20-052480	Scheibe ø76x8	Washer ø76x8	Шайба ø76x8	1
5	20-052481	Scheibe ø60x1	Washer stopper ø60x1	Шайба стопорная ø60x1	1
6	20-055287	Druckscheibe Rutschkupplung	Pressure disc	Кольцо прижимное	1
7	11-048928	6-KT Schraube M12x30-10.9 ISO4017	Hex screw M12x30-10.9 ISO4017	Болт M12x30-10.9 ISO4017	3
8	002316	Scheibe A13vz ISO7089	Washer A13vz ISO7089	Шайба A13vz ISO7089	4
9	11-053377	Tellerfeder A112 57x112x6X8,5 DIN2093	Disc spring A112 57x112x6X8,5 DIN2093	Пружина тарельчатая A112 57x112x6X8,5	5
10	12-054469	Nabe rechts	Pub right	Ступица правая	1
11	ZI531534	Seegerring A50x2 DIN471	Circlip A50x2 DIN471	Кольцо стопорное A50x2 DIN471	1
12	11-053356	Zylinderstift 10x55 DIN6325	Cylindrical pin 10x55 DIN6325	Штифт цилиндрический 10x55 DIN6325	1
13	12-048946	Kegelschmiernippel AS6X1 DIN71412	Conical lubricating nipple AS6X1 DIN71412	Пресс-масленка AS6X1 DIN71412	1
14	20-052686	Bolzen	Bolt	Палец	1
15	30-054953	Flanschlager GRAE50-NPP-B	Flange bearings GRAE50-NPP-B	Подшипник фланцевый GRAE50-NPP-B	1

8. RUTSCHKUPPLUNG MIT NABE RECHTS 12R / SLIPPING CLUTCH WITH HUB, RIGHT 12R / МУФТА ФРИКЦИОННАЯ ПРАВАЯ 12R



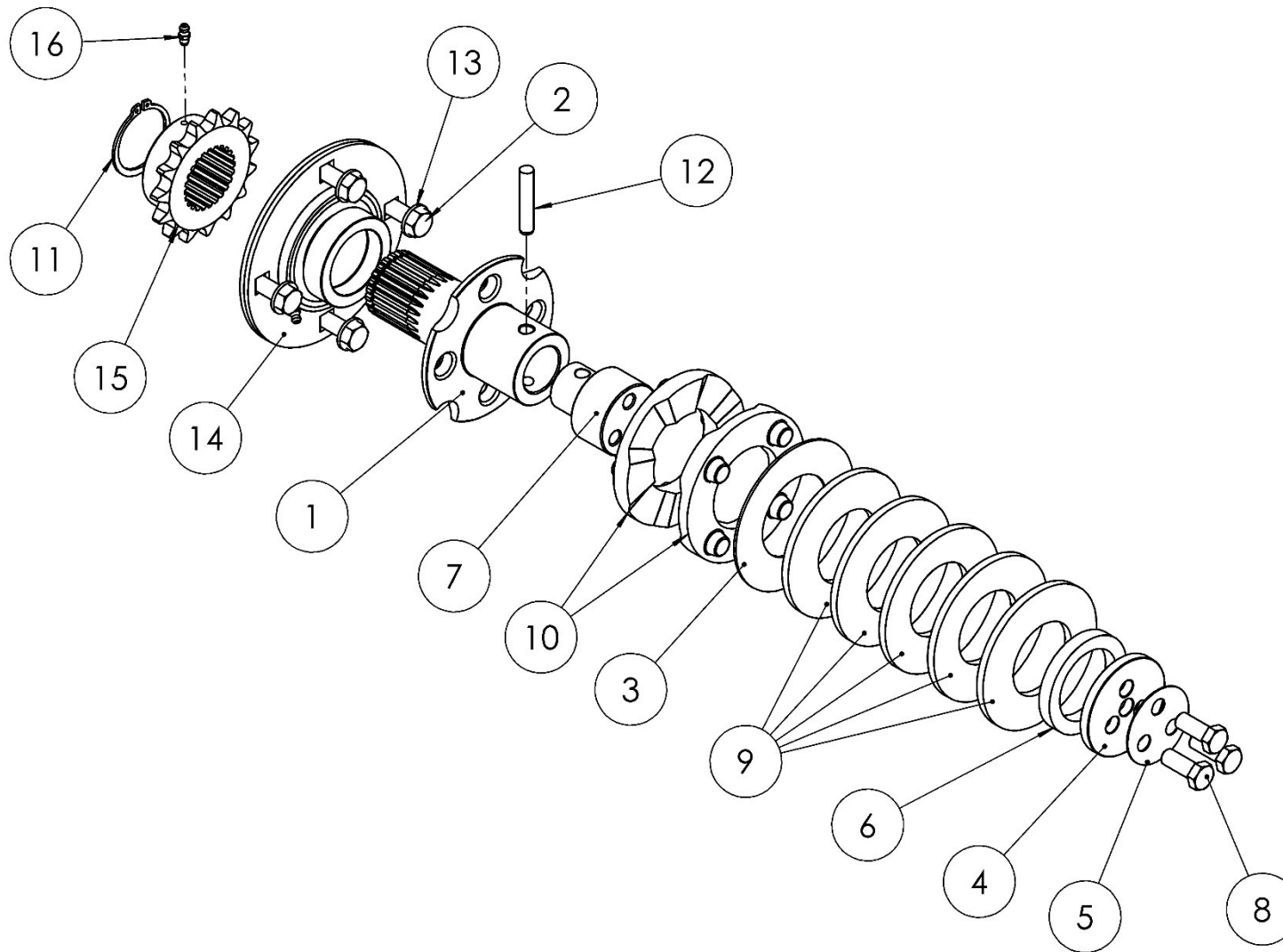
Rutschkupplung rechts 12R

Slipping clutch, right 12R

Муфта фрикционная правая 12R

Pos pos. поз.	EDV Nr Ref. №	Bezeichnung	Description	Название	Stück / pieces/ штуки
					12-rows
		Rutschkupplung rechts 12R	Slipping clutch, right 12R	Муфта фрикционная правая 12R	1
1	12-703988	Nabe rechts	Pub right	Ступица правая	1
2	002448	6-KT Schraube M12x30-8.8vz DIN933	Hex screw 6-KT Schraube M12x30-8.8vz DIN933	Болт 6-KT Schraube M12x30-8.8vz DIN933	4
3	20-052476	Scheibe 63,5x115,7x2	Washer 63,5x115,7x2	Шайба 63,5x115,7x2	1
4	20-052480	Scheibe ø76x8	Washer ø76x8	Шайба ø76x8	1
5	20-052481	Scheibe ø60x1	Washer stopper ø60x1	Шайба стопорная ø60x1	1
6	20-055287	Druckscheibe Rutschkupplung	Pressure disc	Кольцо прижимное	1
7	20-052686	Bolzen	Bolt	Палец	1
8	11-048928	6-KT Schraube M12x30-10.9 ISO4017	Hex screw M12x30-10.9 ISO4017	Болт M12x30-10.9 ISO4017	3
9	11-053377	Tellerfeder A112 57x112x6X8,5 DIN2093	Disc spring A112 57x112x6X8,5 DIN2093	Пружина тарельчатая A112 57x112x6X8,	5
10	20-052418	Kupplung fuer Rutschkupplung	Clutch friction clutch	Сцепление фрикционной муфты	2
11	ZI531534	Seegerring A50x2 DIN471	Circlip A50x2 DIN471	Кольцо стопорное A50x2 DIN471	1
12	11-053356	Zylinderstift 10x55 DIN6325	Cylindrical pin 10x55 DIN6325	Штифт цилиндрический 10x55 DIN6325	1
13	002316	Scheibe A13vz ISO7089	Washer A13vz ISO7089	Шайба A13vz ISO7089	4
14	12-051274	Flanschlager GRAE50-NPP-B	Flange bearings GRAE50-NPP-B	Подшипник фланцевый GRAE50-NPP-B	1
15	12-054472	Kettenrad z15 P3/4	Sprocket z15 P3/4	Звездочка привода шнека z15 P3/4	1
16	12-048946	Kegelschmiernippel AS6X1 DIN71412	Conical lubricating nipple AS6X1 DIN71412	Пресс-масленка AS6X1 DIN71412	2

9. RUTSCHKUPPLUNG MIT NABE LINKS/ SLIPPING CLUTCH WITH HUB, LEFT / МУФТА ФРИКЦИОННАЯ ЛЕВАЯ



Ersatzteilliste

Spare parts list

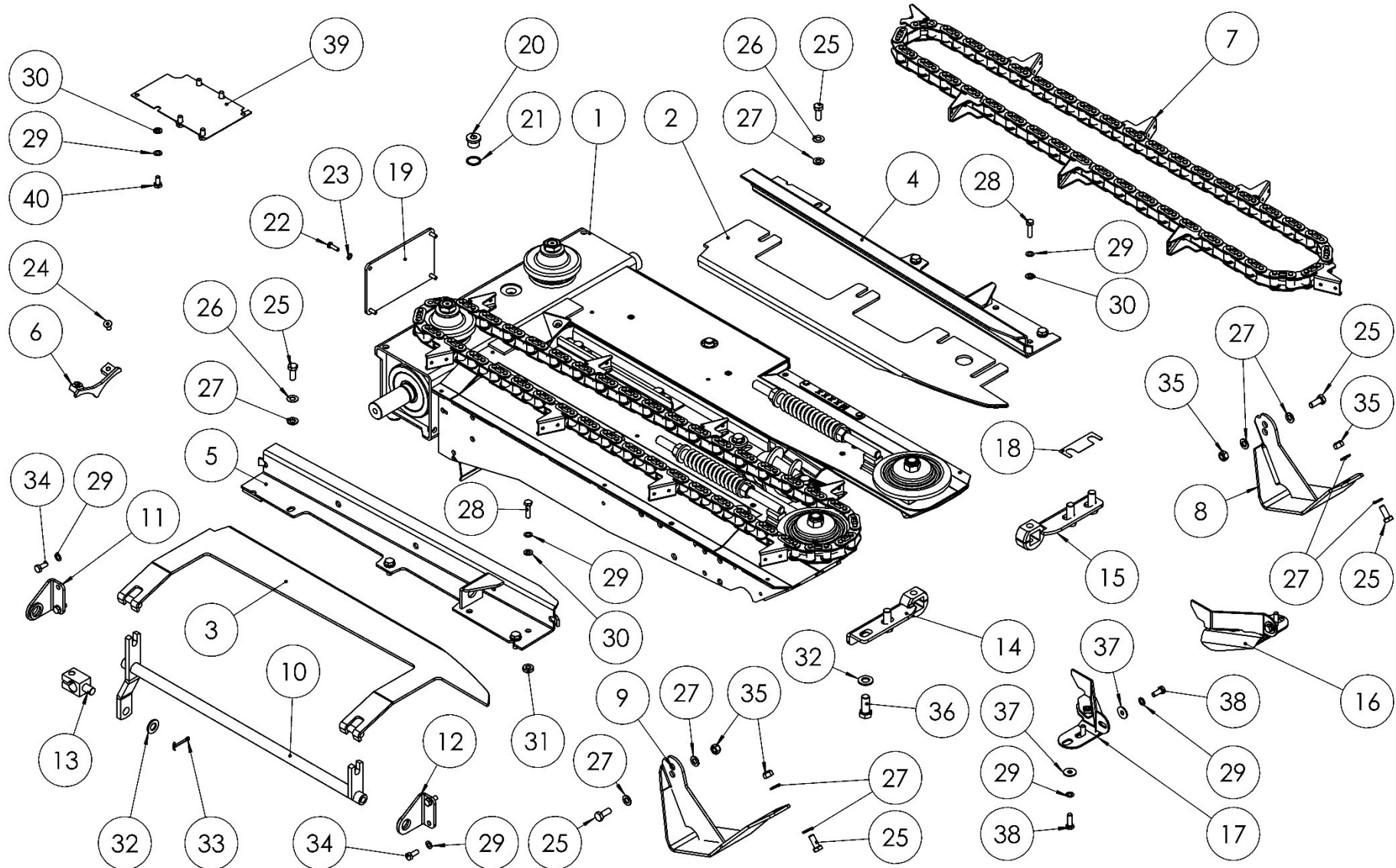
Список запасных частей

ZIEGLER**Rutschkupplung links****Slipping clutch, left****Муфта фрикционная левая**

Pos	EDV Nr	Bezeichnung	Description	Название	Stück / pieces/ штуки
pos. поз.	Ref. №				
		Rutschkupplung links	Slipping clutch, left	Муфта фрикционная левая	1
1	12-054468	Nabe links	Pub left	Ступица левая	1
2	002448	6-KT Schraube M12x30-8.8vz DIN933	Hex screw 6-KT Schraube M12x30-8.8vz DIN933	Болт 6-KT Schraube M12x30-8.8vz DIN933	4
3	20-052476	Scheibe 63,5x115,7x2	Washer 63,5x115,7x2	Шайба 63,5x115,7x2	1
4	20-052480	Scheibe ø76x8	Washer ø76x8	Шайба ø76x8	1
5	20-052481	Scheibe ø60x1	Washer stopper ø60x1	Шайба стопорная ø60x1	1
6	20-055287	Druckscheibe Rutschkupplung	Pressure disc	Кольцо прижимное	1
7	20-052686	Bolzen	Bolt	Палец	1
8	11-048928	6-KT Schraube M12x30-10.9 ISO4017	Hex screw M12x30-10.9 ISO4017	Болт M12x30-10.9 ISO4017	3
9	11-053377	Tellerfeder A112 57x112x6X8,5 DIN2093	Disc spring A112 57x112x6X8,5 DIN2093	Пружина тарельчатая A112 57x112x6X8,5	5
10	20-052418	Kupplung fuer Rutschkupplung	Clutch friction clutch	Сцепление фрикционной муфты	2
11	ZI531534	Seegerring A50x2 DIN471	Circlip A50x2 DIN471	Кольцо стопорное A50x2 DIN471	1
12	11-053356	Zylinderstift 10x55 DIN6325	Cylindrical pin 10x55 DIN6325	Штифт цилиндрический 10x55 DIN6325	1
13	002316	Scheibe A13vz ISO7089	Washer A13vz ISO7089	Шайба A13vz ISO7089	4
14	12-051274	Flanschlager GRAE50-NPP-B	Flange bearings GRAE50-NPP-B	Подшипник фланцевый GRAE50-NPP-B	1
15	12-054472	Kettenrad z15 P3/4	Sprocket z15 P3/4	Звездочка привода шнека z15 P3/4	1
16	12-048946	Kegelschmiernippel AS6X1 DIN71412	Conical lubricating nipple AS6X1 DIN71412	Пресс-масленка AS6X1 DIN71412	2

10. PFLÜCKEREINHEIT / PICKING UNIT / ПОЧАТКОУТДЕЛИТЕЛЬ (РУСЛО)

30-703100

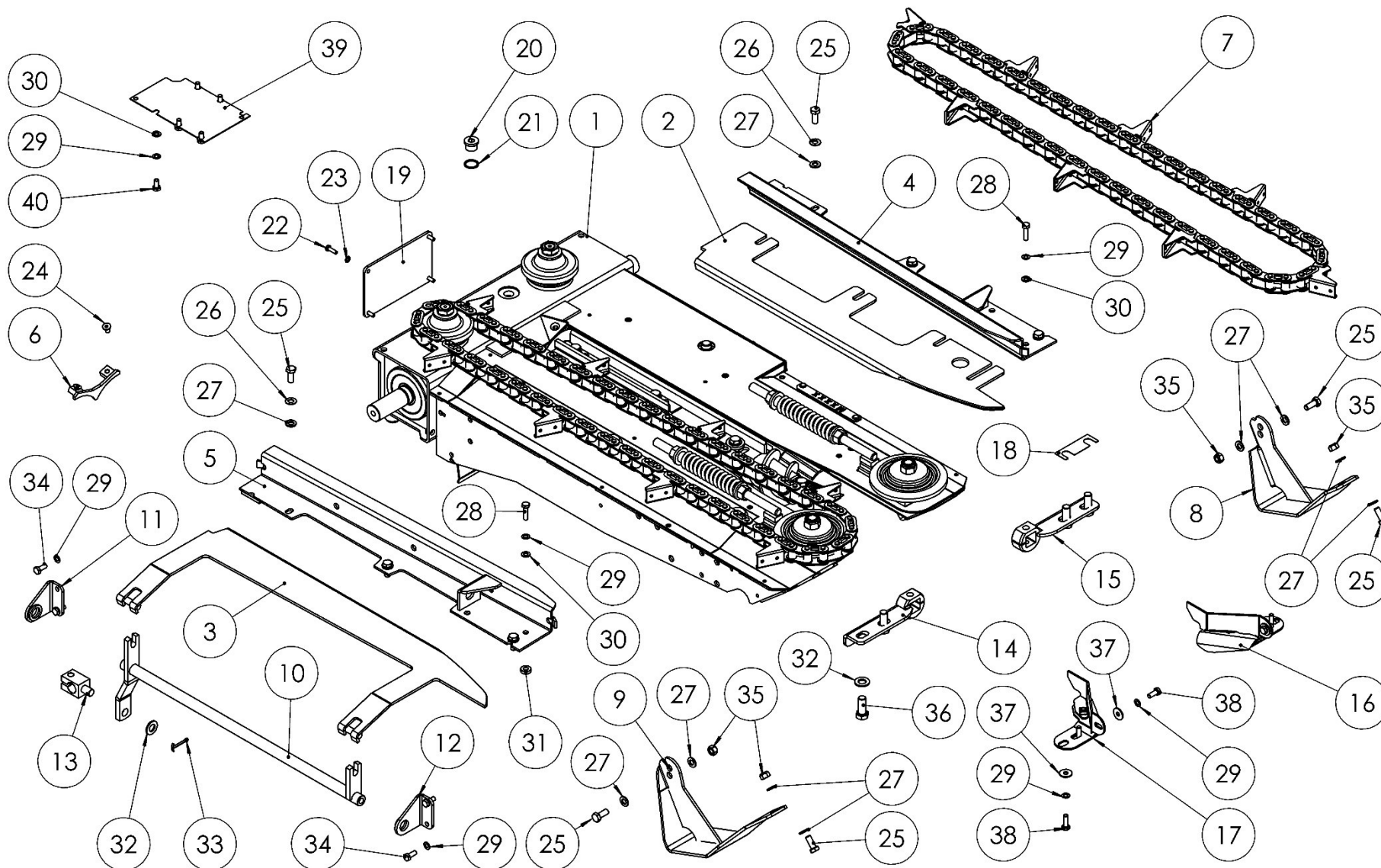


		Pflückereinheit	Picking unit	Початкоотделитель (русло)	
Pos	EDV Nr	Bezeichnung	Description	Название	Stück / pieces/ штуки
pos. поз.	Ref. №				
1	30-703737	Pflueckergehaeuse verschw.	Housing picking unit	Корпус початкоотделителя	1
2	20-054331	Konsole links	Console left	Консоль левая	1
3	30-054325	Konsole rechts	Console right	Консоль правая	1
4	30-054321	Kettenkonsole links	Chains console left	Направляющая для цепи левая	1
5	30-054309	Kettenkonsole rechts	Chains console right	Направляющая для цепи правая	1
6	30-054248	Begrenzer	Delimiter	Ограничитель	1
7	12-053652	Kette	Chain	Цепь	2
8	30-703972	Konsole li.	Console left	Ограничитель высоты левый	1
9	30-703975	Konsole re.	Console right	Ограничитель высоты правый	1
10	30-052695	Hebel	Lever	Рычаг	1
11	30-052701	Konsole	Console	Консоль задняя	1
12	30-052700	Konsole	Console	Консоль передняя	1
13	20-052703	Halter	Holder	Зажим	1
14	30-054395	Reisswalzenhalter rechts	Cutter holder right	Держатель вращающегося ножа правый	1
15	30-054394	Reisswalzenhalter links	Cutter holder left	Держатель вращающегося ножа левый	1
16	30-054411	Messerschutz links	Cutter protection left	Щиток для защиты вращающегося ножа левый	1
17	30-054412	Messerschutz rechts	Cutter protection right	Щиток для защиты вращающегося ножа правый	1
18	20-054932*	Platte	Adjustment plate	Пластина регулировочная	6*
19	20-703746	Deckel	Cover	Крышка	1
20	12-051408	Verschlussschraube G 1/2	Screw plug G 1/2	Заглушка резьбовая G 1/2	1
21	002914	Kupferring 22x27x1,5 DIN7603A	Copper ring 22x27x1,5 DIN7603A	Кольцо уплотнительное медное 22x27x1,5	1
22	ZI500733	6-KT Schraube M6x20-8,8vz ISO4017	Hex screw M6x20-8,8vz ISO4017	Болт M6x20-8,8vz ISO4017	4
23	11-053747	Federscheibe B6vz DIN137B	Spring disc B6vz DIN137B	Шайба пружинная B6vz DIN137B	4
24	11-051279	Senkschraube inn.6-KT M8x16vz DIN7991	Screw M8x16vz DIN7991	Винт с потайной головкой M8x16vz DIN7991	2
25	ZI500771	6-KT Schraube M10x25-8.8vz DIN933	Hex screw M10x25-8.8vz DIN933	Болт M10x25-8.8vz DIN933	10
26	11-053530	Federscheibe B10 DIN137B	Spring washer B10 DIN137B	Шайба пружинная волнообразная B10 DIN137B	6
27	030115	Scheibe A10,5vz DIN125	Washer A10,5vz DIN125	Шайба A10,5vz DIN125	14

20-054932* - Bei Bedarf verwenden / Use if necessary / Используют при необходимости.

11. PFLÜCKEREINHEIT / PICKING UNIT / ПОЧАТКОУТДЕЛИТЕЛЬ (РУСЛО)

30-703100



Ersatzteilliste

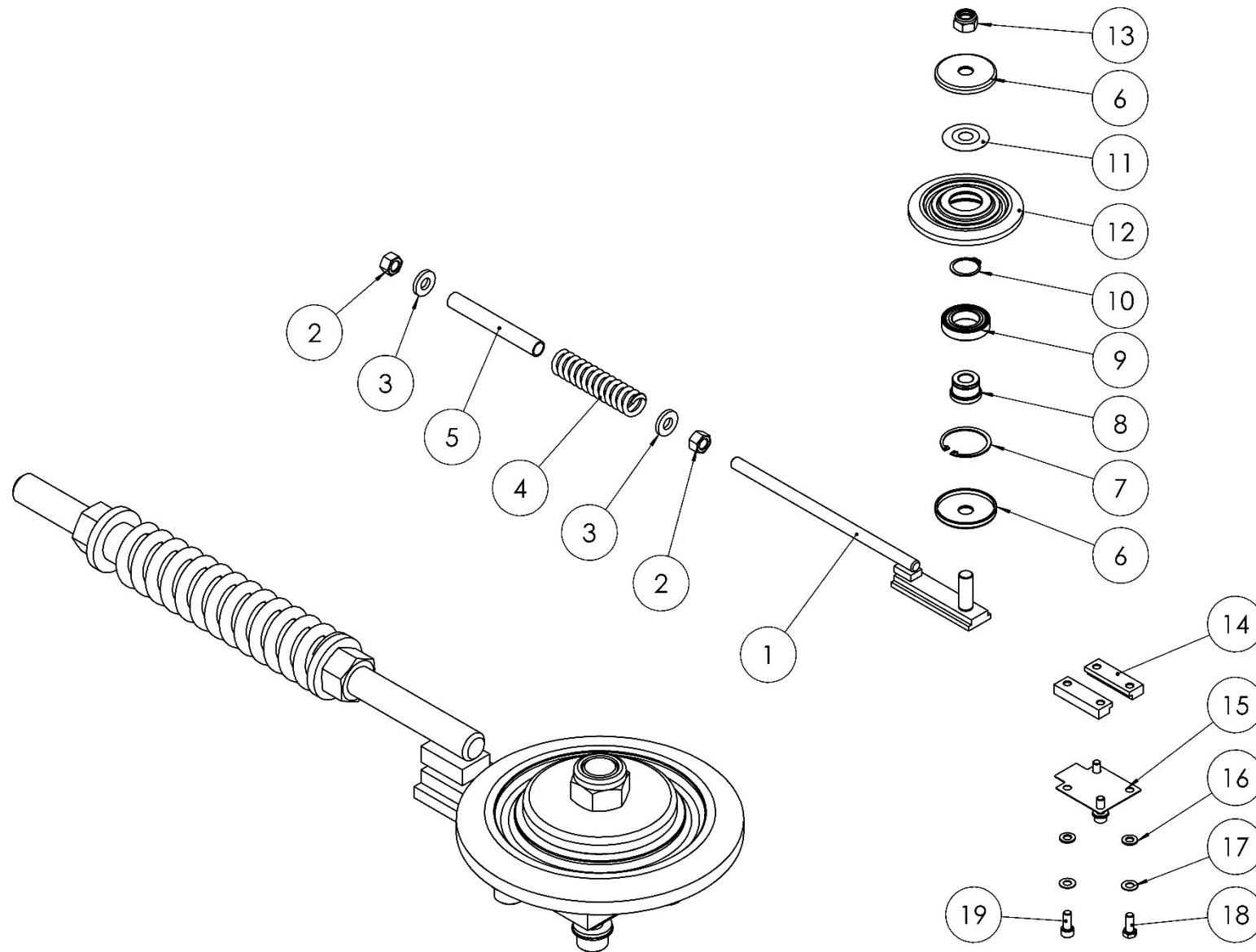
Spare parts list

Список запасных частей

ZIEGLER**Pflückereinheit****Picking unit****Початкоотделитель (русло)**

Pos pos. поз.	EDV Nr Ref. №	Bezeichnung	Description	Название	Stück / pieces/ штуки
28	ZI500749	6-KT Schraube M8x30vz DIN933	Hex screw M8x30vz DIN933	Болт M8x30vz DIN933	2
29	11-051276	Federscheibe B8vz DIN137B	Spring washer B8vz DIN137B	Шайба пружинная волнообразная B8vz DIN137B	16
30	ZI520034	Scheibe A8,4vz DIN125	Washer A8,4vz DIN125	Шайба A8,4vz DIN125	8
31	20-054212	Scheibe 8,5x20x6 vz	Washer 8,5x20x6 vz	Шайба 8,5x20x6 vz	1
32	013282	Scheibe A15vz ISO7089	Washer A15vz ISO7089	Шайба A15vz ISO7089	5
33	11-051277	Splint 4x40vz ISO1234	Cotter 4x40vz ISO1234	Шплинт 4x40vz ISO1234	1
34	ZI500743	6-KT Schraube M8x20-8.8vz DIN933	Hex screw M8x20-8.8vz DIN933	Болт M8x20-8.8vz DIN933	4
35	002607	6-KT Mutter selbstsichernd M10vz DIN980	Hex self-locking nut M10vz DIN980	Гайка самостопорная M10vz DIN980	4
36	11-053731	6-KT Schraube M14x1,5x35vz DIN961	Hex screw M14x1,5x35vz DIN961	Болт M14x1,5x35vz DIN961	4
37	ZI520032	Unterlegscheibe A8,4vz ISO7093	Washer A8,4vz ISO7093	Шайба увеличенная A8,4vz ISO7093	4
38	ZI500748	6-KT Schraube M8x25-8.8vz DIN933	Hex screw M8x25-8.8vz DIN933	Болт M8x25-8.8vz DIN933	4
39	20-703748	Schutzplatte	Cover	Крышка	1
40	ZI500757	6-KT Schraube M8x16-8.8vz DIN933	Hex screw M8x16-8.8vz DIN933	Болт M8x16-8.8vz DIN933	6

12. PFLÜCKEREINHEIT - KETTENSPELLER / PICKING UNIT - CHAIN ADJUSTERS / ПОЧАТКОУДДЕЛИТЕЛЬ - НАТЯЖИТЕЛЬ ЦЕПИ



Ersatzteilliste

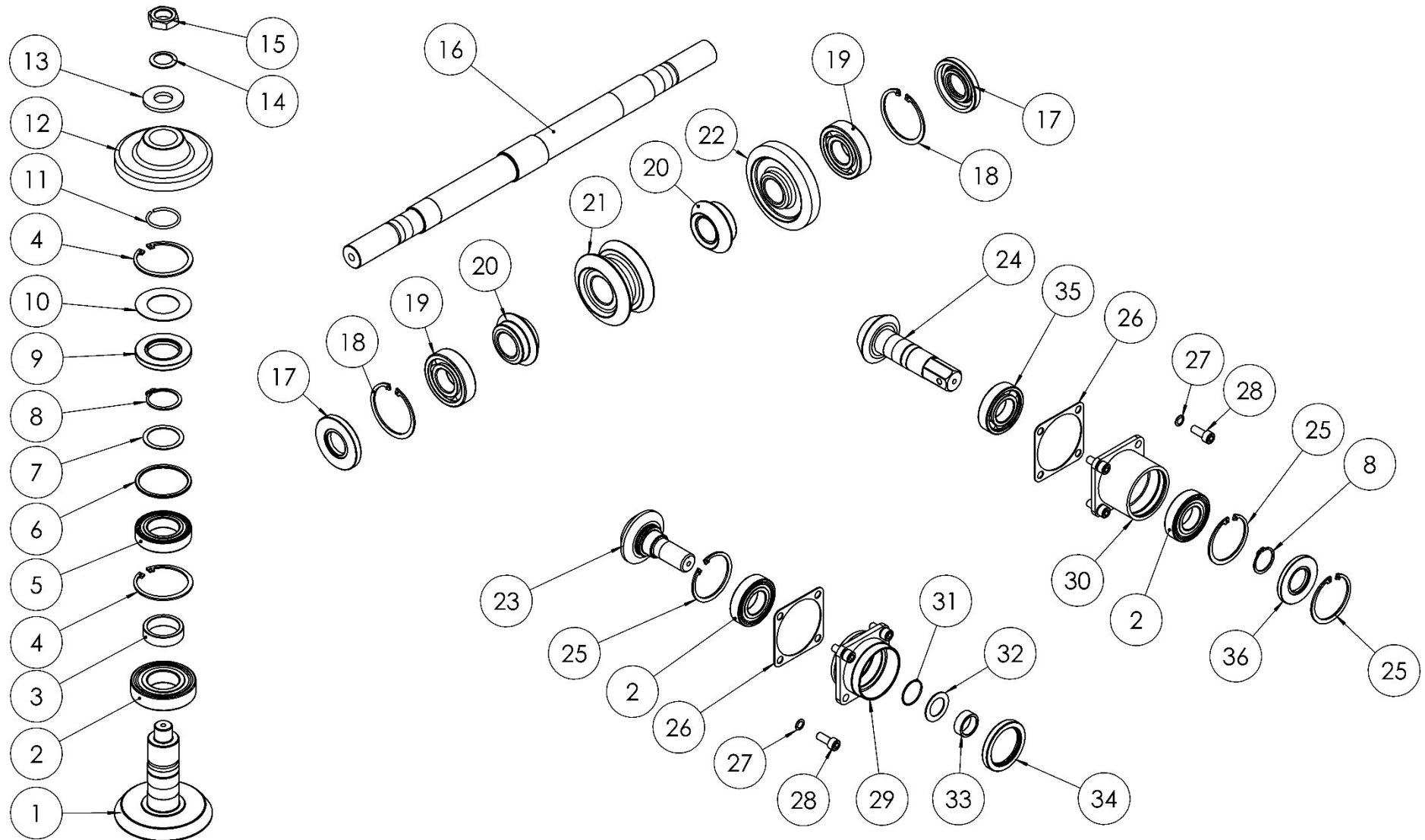
Spare parts list

Список запасных частей

ZIEGLER**Pflückereinheit - Kettenspanner****Picking unit - Chain adjusters****Початкоотделитель - Натяжитель цепи**

Pos pos. поз.	EDV Nr Ref. №	Bezeichnung	Description	Название	Stück / pieces / штуки
1	30-054244	Kettenspanner Stange	Chain tensioning device rod	Штанга натяжителя цепи	1
2	ZI510236	6-KT Mutter M16vz DIN934	Hex nut M16vz DIN934	Гайка M16vz DIN934	2
3	20-700721	Scheibe 16,3x35x5vz	Washer 16,3x35x5vz	Шайба 16,3x35x5vz	2
4	12-053746	Druckfeder	Spring	Пружина	1
5	20-054225	Distanzrohr	Spacer tube	Трубка	1
6	20-054222	Deckel	Cover	Крышка	2
7	002881	Seegerring J62x2 DIN472	Circlip J62x2 DIN472	Кольцо стопорное J62x2 DIN472	1
8	20-054219	Achse	Axis	Ось	1
9	12-049176	Rillenkugellager 6007-2RS1	Bearing 6007-2RS1	Подшипник 6007-2RS1	1
10	002871	Seegerring A35x1,5 DIN471	Circlip A35x1,5 DIN471	Кольцо стопорное A35x1,5 DIN471	1
11	20-054221	Scheibe	Washer	Шайба	1
12	12-053725	Kettenrad	Sprocket	Звездочка	1
13	11-053718	6-KT Mutter selbstsich. M18x1,5vz DIN985	Hex self-locking nut M18x1,5vz DIN985	Гайка самостопорящаяся M18x1,5vz DIN985	1
14	20-054218	Kettenspannerfuehrung	Guide	Направляющая натяжителя цепи	2
15	20-054217	Fuehrungsplatte unten	Guide lower	Направляющая нижняя	1
16	030115	Scheibe A10,5vz DIN125	Washer A10,5vz DIN125	Шайба A10,5vz DIN125	4
17	11-053530	Federscheibe B10 DIN137B	Spring washer B10 DIN137B	Шайба пружинная волнообразная B10 DIN137B	4
18	ZI500771	6-KT Schraube M10x25-8.8vz DIN933	Hex screw M10x25-8.8vz DIN933	Болт M10x25-8.8vz DIN933	2
19	11-053552	Zyl. Schraube i.6-KT M10x25 vz DIN912	Cylinder screw M10x25vz DIN912	Болт с цилиндрической головкой M10x25vz DIN912	2

13. PFLÜCKEREINHEIT - ZAHNRÄDER / PICKING UNIT - GEARS / ПОЧАТКОУТДЕЛИТЕЛЬ - ШЕСТЕРНИ



Ersatzteilliste

Spare parts list

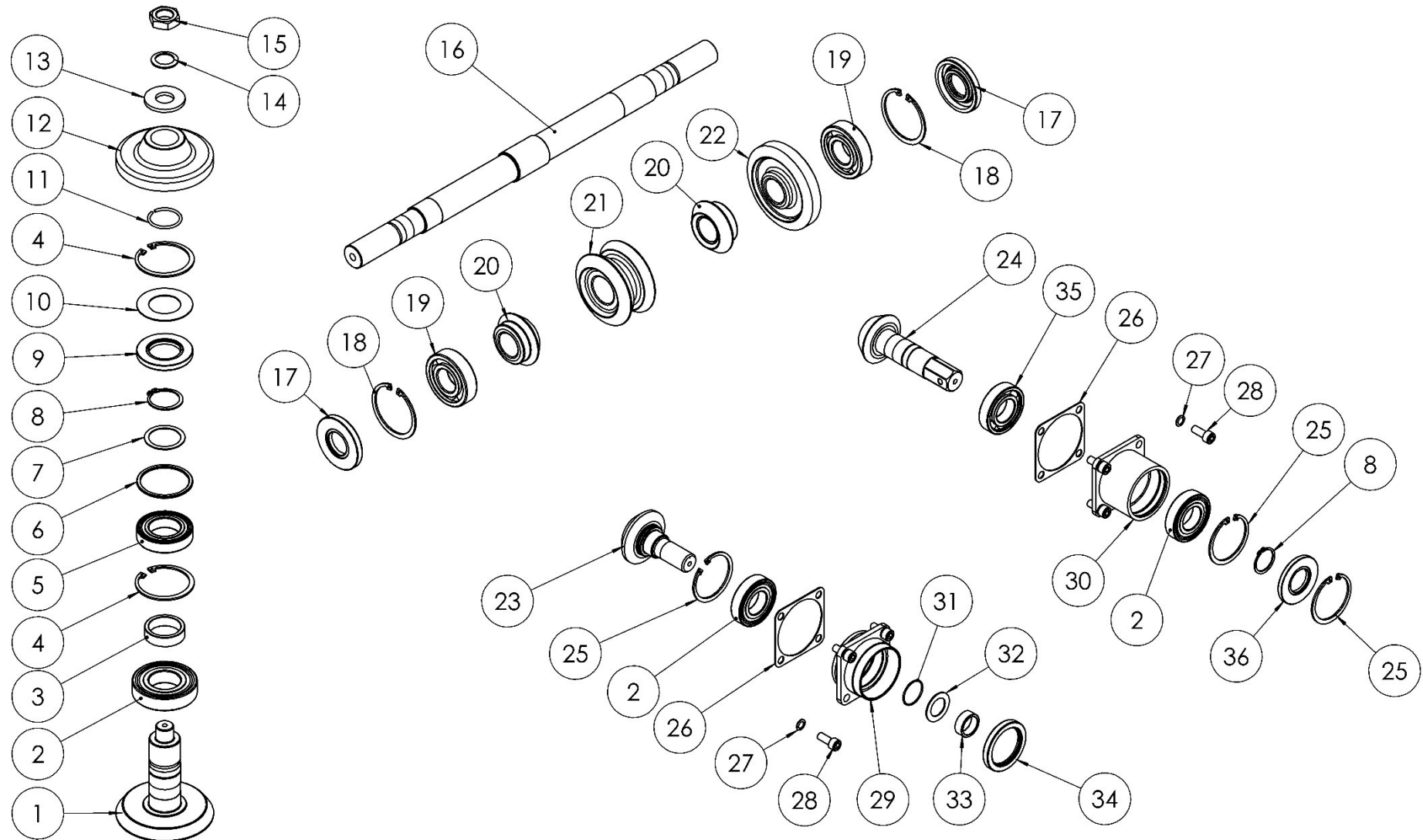
Список запасных частей

ZIEGLER**Pflückereinheit - Zahnräder****Picking unit - Gears****Початкоотделитель - Шестерни**

Pos pos. поз.	EDV Nr Ref. №	Bezeichnung	Description	Название	Stück / pieces/ штуки
1	12-052598	Schaftritzel z21	Gear shaft z21	Вал-шестерня z21	2
2	12-049197	Rillenkugellager 6207-2RS1	Bearing 6207-2RS1	Подшипник 6207-2RS1	5
3	20-054334	Buchse 35,5x44,5x12,5	Bush 35,5x44,5x12,5	Втулка 35,5x44,5x12,5	2
4	002881	Seegerring J62x2 DIN472	Circlip J62x2 DIN472	Кольцо стопорное J62x2 DIN472	4
5	12-049176	Rillenkugellager 6007-2RS1	Bearing 6007-2RS1	Подшипник 6007-2RS1	2
6	20-052605	Distanzring 53,8x61,8x2,5	Spacer ring 53,8x61,8x2,5	Кольцо дистанционное 53,8x61,8x2,5	2
7	20-052604	Scheibe 35x45x1	Washer 35x45x1	Шайба 35x45x1	2
8	002871	Seegerring A35x1,5 DIN471	Circlip A35x1,5 DIN471	Кольцо стопорное A35x1,5 DIN471	3
9	11-051273	Radialwellendichtring 35x62x7	Shaft seal ring 35x62x7 DIN3760-A (BA)	Сальник вала 35x62x7 DIN3760-A (BA)	2
10	20-052606	Scheibe 35,5x61,8x1	Washer 35,5x61,8x1	Шайба 35,5x61,8x1	2
11	11-053692	Runddrahtsprengring A35x2,5 DIN7993	Round wire snap ring A35x2,5 DIN7993	Кольцо стопорное круглого сечения A35x2,5 DIN7993	2
12	12-052608	Kettenrad z11	Sprocket z11	Звездочка z11	2
13	20-070820	Scheibe 20.5x45x4	Washer 20.5x45x4	Шайба 20.5x45x4	2
14	031700	Schnorr Sicherungsscheibe S20vz	Lock washer S20vz	Шайба зубчатая стопорная S20vz	2
15	11-070714*	Flachmutter M20x1vz	Ring nut M20x1vz	Гайка низкая M20x1vz	2
16	12-052575	Hauptwelle	Shaft	Вал основной	1
17	11-051257	Radialwellendichtring 35x 80x10 72 NBR 902 DIN3760-AS	Shaft seal ring 35x 80x10 72 NBR 902 DIN3760-AS	Сальник 35x80x10 72NBR902 DIN3760-AS	2
18	002884	Seegerring J80x2,5 DIN472-1	Circlip J80x2,5 DIN472-1	Кольцо стопорное J80x2,5 DIN472-1	2
19	002724	Rillenkugellager 6307	Bearing 6307	Подшипник 6307	2
20	12-052583	Kegelrad z14	Bevel gear z14	Шестерня коническая z14	2
21	12-052585	Doppelzahnrad z21	Double gears z21	Шестерня двойная z21	1
22	12-052584	Kegelrad z31	Bevel gear z31	Шестерня коническая z31	1
23	12-052563	Schaftritzel z14 (Antrieb Reisswalzen)	Gear shaft z14 (Knife drive)	Вал-шестерня z14 (привод ножей)	2
24	12-053724	Schaftritzel z14 (Haecksler Antrieb)	Gear shaft z14 (Shredder drive)	Вал-шестерня z14 (привод измельчителя)	1

11-070714* - Loctite 270 + 200N*m

11. PFLÜCKEREINHEIT - ZAHNRÄDER / PICKING UNIT - GEARS / ПОЧАТКОУТДЕЛИТЕЛЬ - ШЕСТЕРНИ



Ersatzteilliste

Spare parts list

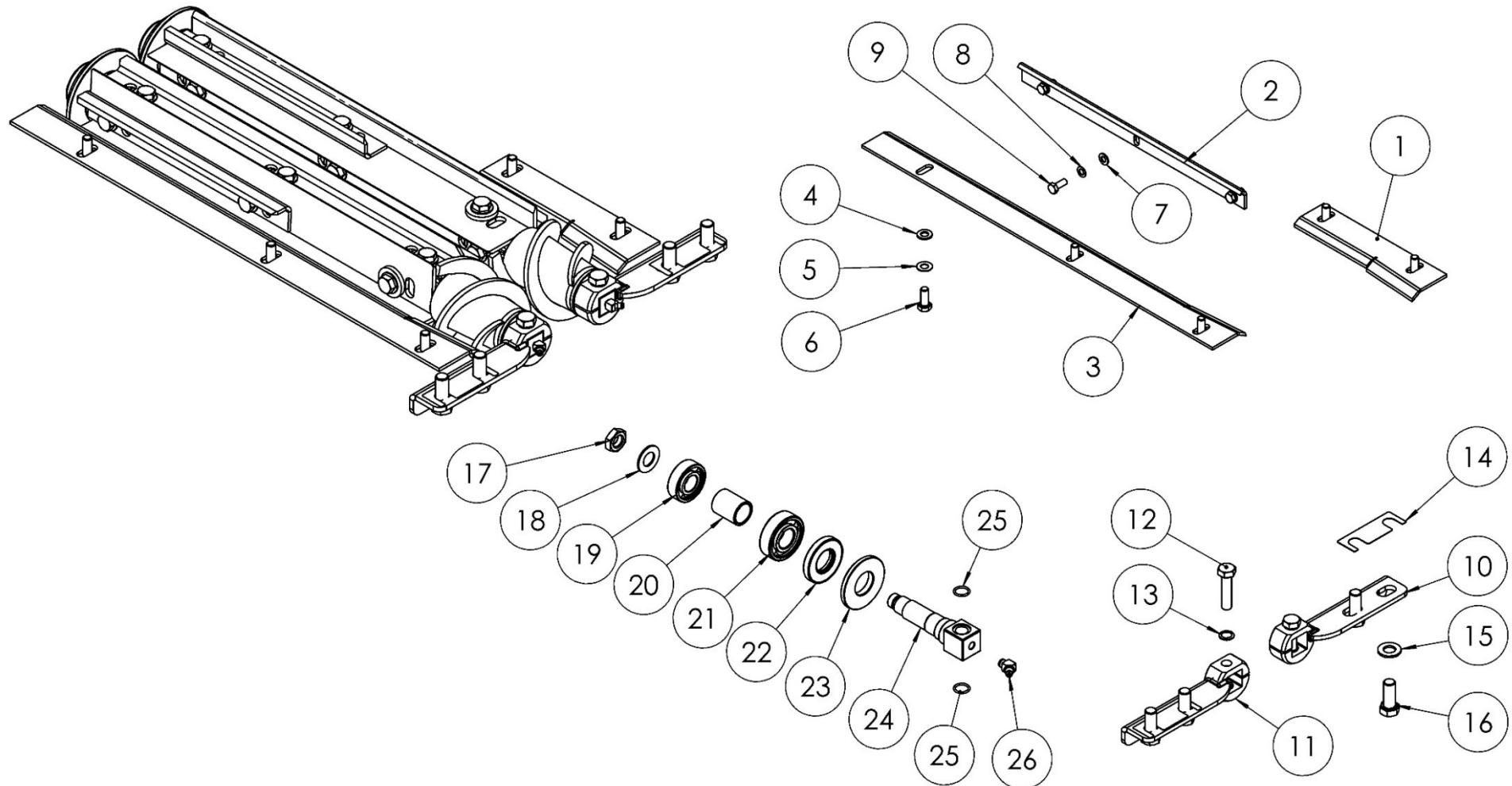
Список запасных частей

Pflückereinheit - Zahnräder**Picking unit - Gears****Початкоотделитель - Шестерни**

Pos pos. поз.	EDV Nr Ref. №	Bezeichnung	Description	Название	Stück / pieces/ штуки
25	11-051268	Seegerring J72x2,5 DIN472	Circlip J72x2,5 DIN472	Кольцо стопорное J72x2,5 DIN472	4
26	20-052580*	Einstellplatte t=1.5mm	Adjustment plate t=1.5mm	Пластина регулировочная t=1.5mm	3*
26	20-052580-01*	Einstellplatte t=2.5mm	Adjustment plate t=2.5mm	Пластина регулировочная t=2.5mm	3*
26	20-052580-02*	Einstellplatte t=1mm	Adjustment plate t=1mm	Пластина регулировочная t=1mm	3*
26	20-052580-03*	Einstellplatte t=0.5mm	Adjustment plate t=0.5mm	Пластина регулировочная t=0.5mm	3*
27	002832	Schnorr Sicherungssch. S10vz	Lock washer S10vz	Шайба зубчатая стопорная S10vz	12
28	11-053552	Zyl. Schraube i.6-KT M10x25 vz DIN912	Cylinder screw M10x25vz DIN912	Болт с цилиндрической головкой M10x25vz DIN912	12
29	20-703749	Lagergehaeuse (Antrieb Reisswalzen)	Bearing housing (Knife drive)	Корпус привода (Привод ножей)	2
30	20-052587	Lagergehaeuse (Haecksler Antrieb)	Bearing housing (Shredder drive)	Корпус привода (Привод измельчителя)	1
31	12-051270	O-Ring 34x2 72NBR902	Ring 34x2 72NBR902	Кольцо уплотнительное 34x2 72NBR902	2
32	20-706689	Scheibe 28.5x44x1,5	Washer 28.5x44x1,5	Шайба 28.5x44x1,5	2
33	20-070601	Buchse 27.6x34.4x13	Bush 27.6x34.4x13	Втулка 27.6x34.4x13	2
34	11-051267	Radialwellendichtring 55x75x10	Shaft seal ring 55x75x10 DIN3760-A (BA)	Сальник 55x75x10 DIN3760-A (BA)	2
35	002710	Rillenkugellager 6207	Bearing 6207	Подшипник 6207	1
36	12-056819	Radialwellendichtring 35x72x7	Shaft seal ring 35x72x7 DIN3760-A (BA)	Сальник 35x72x7 DIN3760-A (BA)	1

20-052580* - Bei Bedarf verwenden / Use if necessary / Используют при необходимости.

14. PFLÜCKEREINHEIT – MESSER / PICKING UNIT – BLADE / ПОЧАТКОУТДЕЛИТЕЛЬ - НОЖИ



Ersatzteilliste

Spare parts list

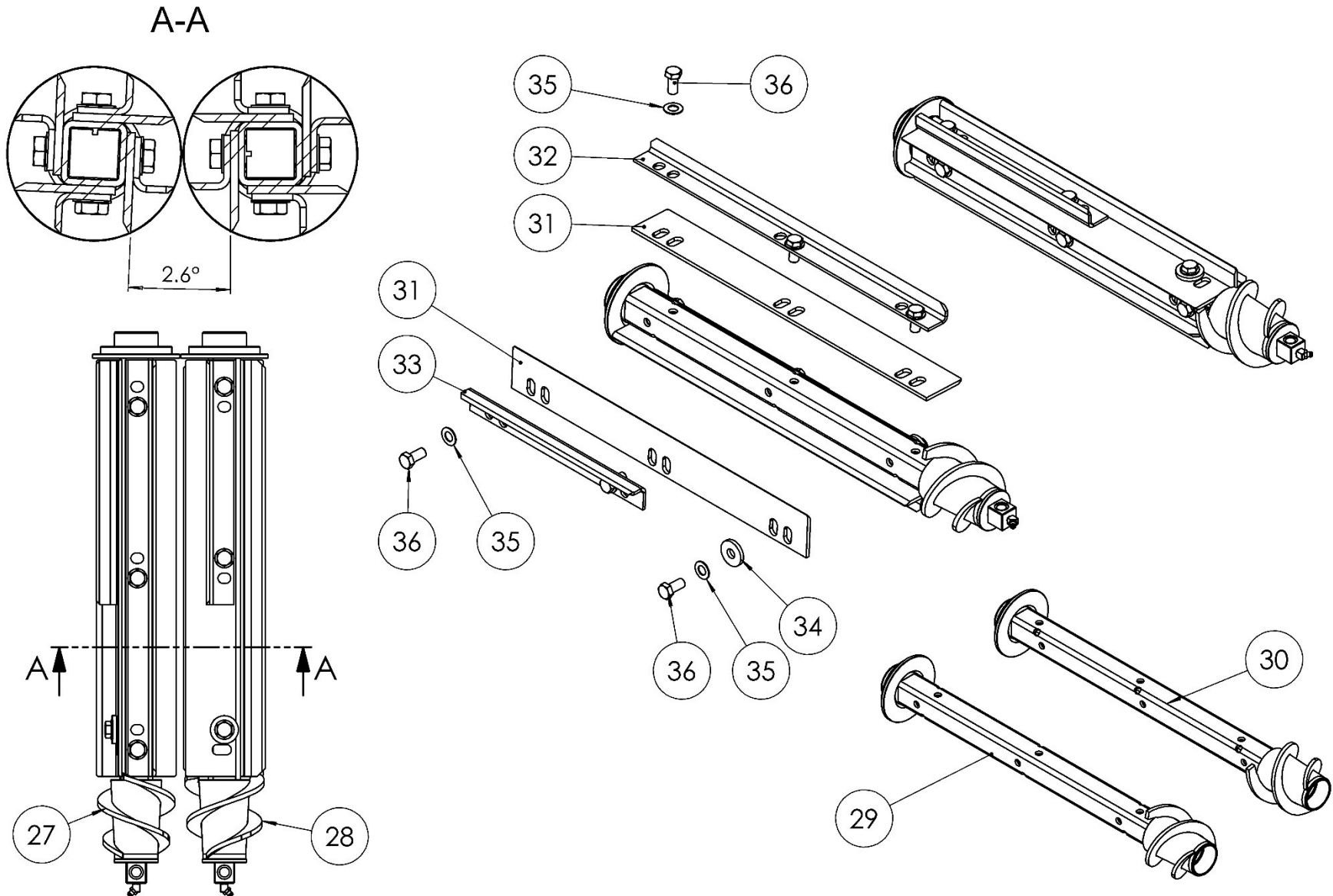
Список запасных частей

ZIEGLER**Pflückereinheit - Messer****Picking unit - Blade****Початкоотделитель - Ножи**

Pos pos. поз.	EDV Nr Ref. №	Bezeichnung	Description	Название	Stück / pieces/ штуки
1	12-053733	Gegenmesser	Against knife	Противонож	1
2	12-053734	Gegenmesser	Against knife	Противонож	1
3	12-053723	Gegenmesser	Against knife	Противонож	1
4	030115	Scheibe A10,5vz DIN125	Washer A10,5vz DIN125	Шайба A10,5vz DIN125	5
5	11-053530	Federscheibe B10 DIN137B	Spring washer B10 DIN137B	Шайба пружинная волнообразная B10 DIN137B	5
6	ZI500771	6-KT Schraube M10x25-8.8vz DIN933	Hex screw M10x25-8.8vz DIN933	Болт M10x25-8.8vz DIN933	5
7	ZI520034	Scheibe A8,4vz DIN125	Washer A8,4vz DIN125	Шайба A8,4vz DIN125	3
8	11-051276	Federscheibe B8vz DIN137B	Spring washer B8vz DIN137B	Шайба пружинная волнообразная B8vz DIN137B	3
9	ZI500743	6-KT Schraube M8x20-8.8vz DIN933	Hex screw M8x20-8.8vz DIN933	Болт M8x20-8.8vz DIN933	3
10	30-054394	Reisswalzenhalter links	Cutter holder left	Держатель вращающегося ножа левый	1
11	30-054395	Reisswalzenhalter rechts	Cutter holder right	Держатель вращающегося ножа правый	1
12	015288	6-KT Schraube M12x1.25x50-8.8vz DIN960	Hex screw M12x1.25x50-8.8vz DIN960	Болт M12x1.25x50-8.8vz DIN960	2
13	002833	Schnorr Sicherungsscheibe S12vz	Lock washer S12vz	Шайба зубчатая стопорная S12vz	2
14	20-054932*	Platte	Adjustment plate	Пластина регулировочная	6*
15	013282	Scheibe A15vz ISO7089	Washer A15vz ISO7089	Шайба A15vz ISO7089	4
16	11-053731	6-KT Schraube M14x1,5x35vz DIN961	Hex screw M14x1,5x35vz DIN961	Болт M14x1,5x35vz DIN961	4
17	ZI510308	6-KT Mutter flach M14vz DIN936	Hex nutm flat M14vz DIN936	Гайка низкая M14vz DIN936	2
18	11-053524	Federscheibe B14vz DIN137B	Spring disc B14vz DIN137B	Шайба пружинная B14vz DIN137B	2
19	11-070376	Rillenkugellager 6203	Bearing 6203	Подшипник 6203	2
20	20-070397	Buchse 20x25x30,7	Bush 20x25x30,7	Втулка 20x25x30,7	2
21	ZI540142	Rillenkugellager 6204	Bearing 6204	Подшипник 6204	2
22	11-070378	Radialwellendichtring 22x47x7 DIN3761-1	Shaft seal ring 22x47x7 DIN3761-1	Сальник 22x47x7 DIN3761-1	2
23	20-070398	Scheibe	Washer	Шайба	2
24	20-070401	Welle	Shaft	Вал	2
25	11-053796	O-Ring 12,42x1,78 ISO3601	O ring 12,42x1,78 ISO3601	Кольцо уплотнительное 12,42x1,78 ISO3601	4
26	ZI570276	Kegelschmiernippel M8X1vz Form B DIN71412	Nipple M8X1vz Form B DIN71412	Ниппель смазочный M8X1vz Form B DIN71412	2

20-054932* - Bei Bedarf verwenden / Use if necessary / Используют при необходимости.

13. PFLÜCKEREINHEIT – MESSER / PICKING UNIT – BLADE / ПОЧАТКОУТДЕЛИТЕЛЬ - НОЖИ



Ersatzteilliste

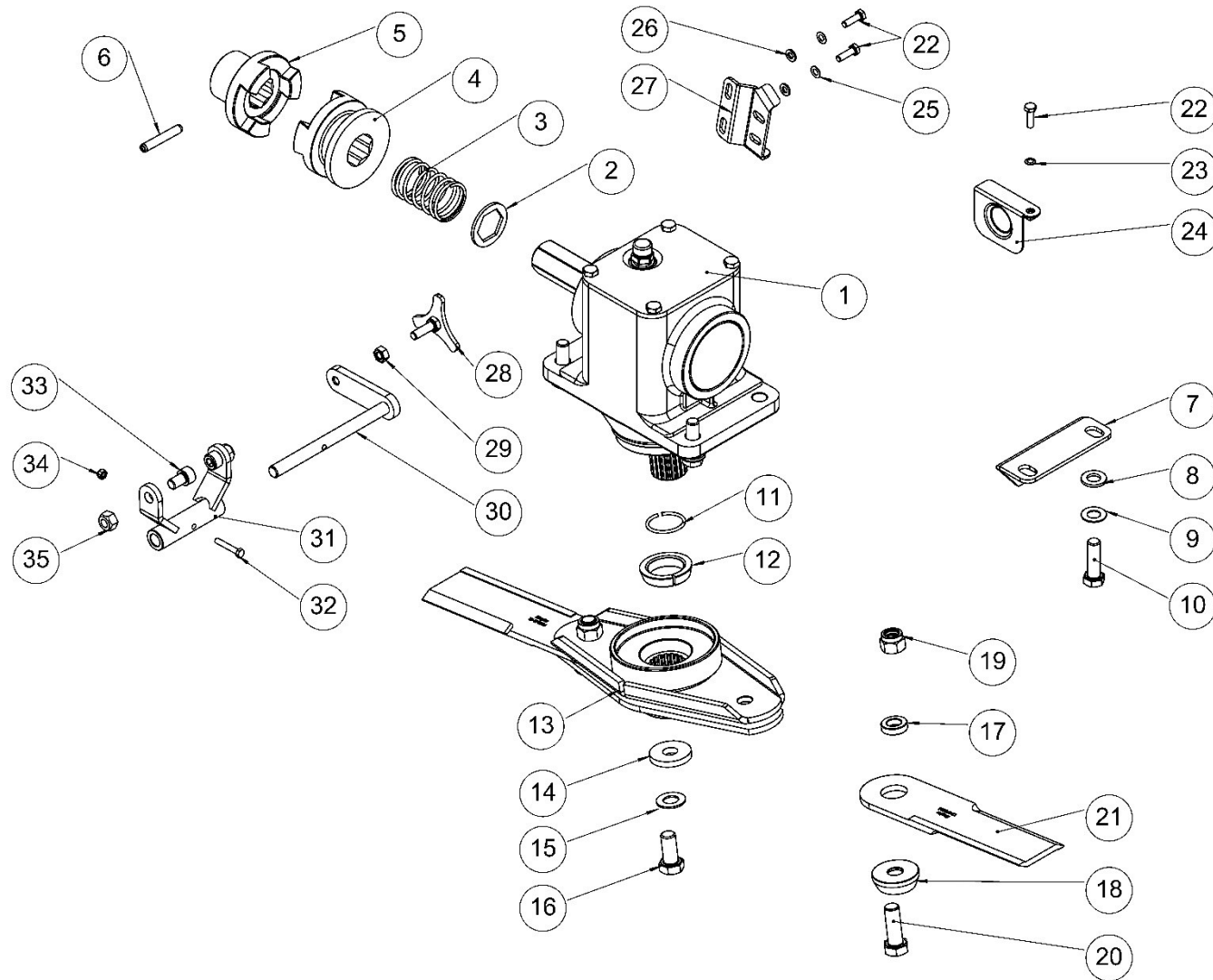
Spare parts list

Список запасных частей

ZIEGLER**Pflückereinheit - Messer****Picking unit - Blade****Початкоотделитель - ножи**

Pos pos. поз.	EDV Nr Ref. №	Bezeichnung	Description	Название	Stück / pieces/ штуки
27	30-070391	Reisswalze rechts kpl.	Platen right assembled	Нож вращающийся правый в сборе	1
28	30-070400	Reisswalze links kpl.	Platen left assembled	Нож вращающийся левый в сборе	1
29	30-070393	Messerhalter rechts	Cutter holder right	Держатель ножей правый	1
30	30-070403	Messerhalter links	Cutter holder left	Держатель ножей левый	1
31	12-053726	Maehmesser	Knife straight	Нож прямой	8
32	12-053752	Winkelmesser lang	Knife curved long	Нож г-образный длинный	4
33	12-053728	Winkelmesser kurz	Knife curved short	Нож г-образный короткий	4
34	029323	Unterlegscheibe d13 D35 B5vz	Washer d13 D35 B5vz	Шайба d13 D35 B5vz	4
35	002839	Federscheibe B12vz DIN137B	Spring B12vz DIN137B	Шайба пружинная B12vz DIN137B	24
36	11-054049	6-KT Schraube M12x1,25x25-10,9vz DIN961	Hex screw M12x1,25x25-10,9vz DIN961	Болт M12x1,25x25-10,9vz DIN961	24

15. HÄCKSLER MIT MESSER / SHREDDER WITH BLADE / ИЗМЕЛЬЧИТЕЛЬ С НОЖАМИ



Ersatzteilliste

Spare parts list

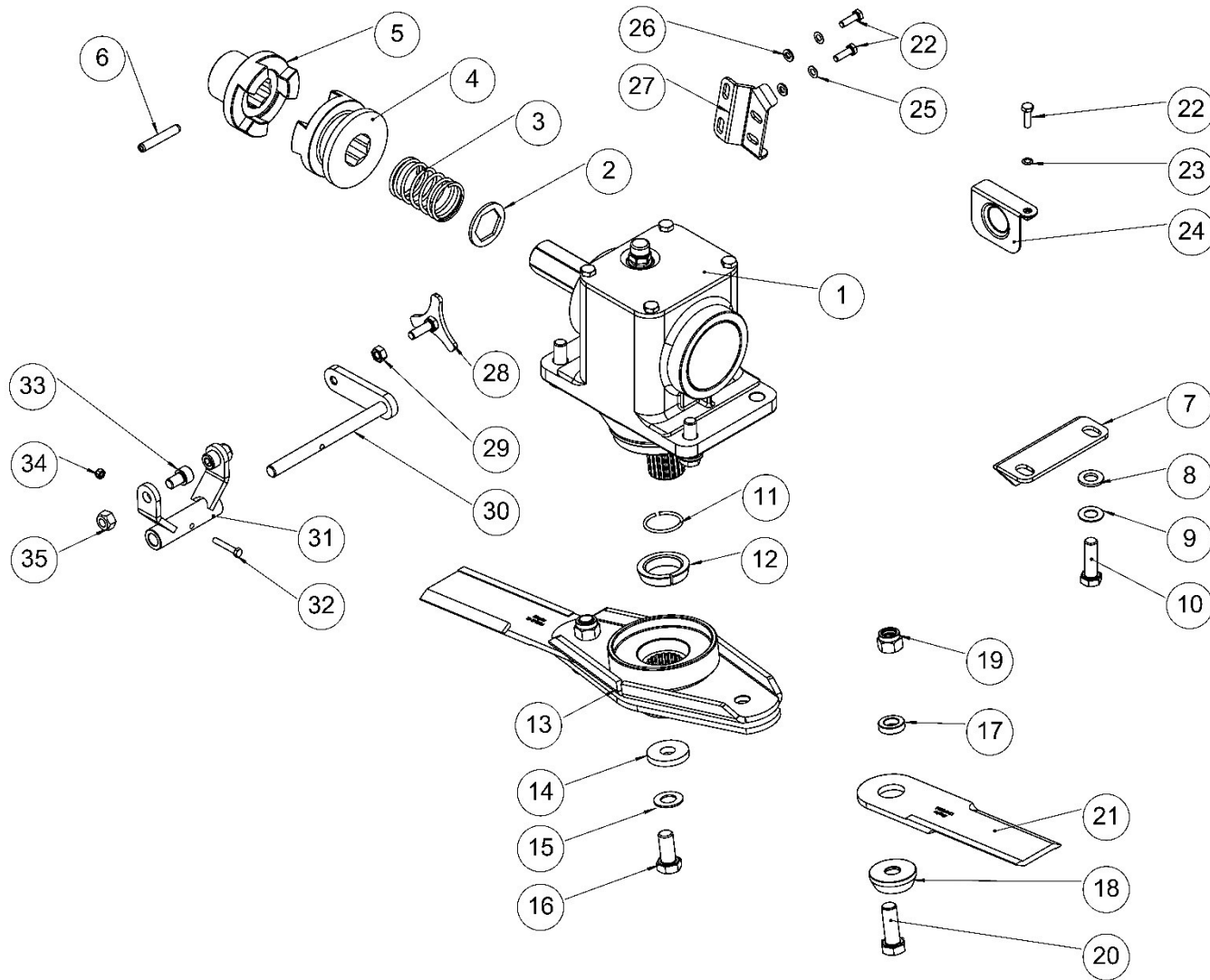
Список запасных частей

ZIEGLER**Häcksler mit Messer****Shredder with blade****Измельчитель с ножами**

Pos pos. поз.	EDV Nr Ref. №	Bezeichnung	Description	Название	Stück / pieces/ штуки
1	30-054373*	Häcksler	Shredder	Измельчитель	1
2	20-054239	Scheibe mit internen 6-kt.	Washer with hexagon socket	Шайба с внутренним шестигранником	1
3	12-053066	Kupplungsfeder D38 d3 L=60	Coupling spring D38 d3 L=60	Пружина D38 d3 L=60	1
4	12-053062	Kupplungsnahe bewegliche	Clutch hub movable	Ступица сцепления подвижная	1
5	12-053061	Kupplungsnahe behobene	Clutch hub fixed	Ступица сцепления фиксированная	1
6	11-053729	Spannstift 8x50 DIN1481	Spring pin 8x50 DIN1481	Штифт цилиндрический пружинный 8x50 DIN1481	1
7	20-054229	Schaber	Scraper	Скребок	1
8	002316	Scheibe A13vz ISO7089	Washer A13vz ISO7089	Шайба A13vz ISO7089	4
9	002839	Federscheibe B12vz DIN137B	Spring disc B12vz DIN137B	Шайба пружинная B12vz DIN137B	4
10	ZI500790	6-kt Schraube M12x40-8.8vz DIN933	Hex screw M12x40-8.8vz DIN933	Болт M12x40-8.8vz DIN933	4
11	11-053692	Runddrahtsprengring A32x2,5 DIN7993	Round wire snap ring A32x2,5 DIN7993	Кольцо стопорное круглого сечения A32x2,5 DIN7993	1
12	20-052628	Buchse	Bush	Втулка коническая	1
13	30-052629	Nabe	Hub	Ступица	1
14	20-054207	Scheibe 14,5x40x6vz	Washer 14,5x40x6vz	Шайба 14,5x40x6vz	1
15	11-053524	Federscheibe B14vz DIN137B	Spring disc B14vz DIN137B	Шайба пружинная B14vz DIN137B	1
16	ZI500810	6-kt Schraube M14x30vz DIN933	Hex screw M14x30vz DIN933	Болт M14x30vz DIN933	1
17	20-052634	Buchse 14,1x25x6,8	Bush 14,1x25x6,8	Втулка 14,1x25x6,8	2
18	20-700089	Schraubenschutz	Protection for screws	Защита для болта	2
19	11-049250	6-KT Mutter selbstsichernd M14x1,5vz ISO10512	Hex self-locking nut M14x1,5vz ISO10512	Гайка самоподтягивающаяся M14x1,5vz ISO10512	2
20	11-053751	6-KT Schraube M14x1,5x40-12,9vz DIN961	Hex screw M14x1,5x40-12,9vz DIN961	Болт M14x1,5x40-12,9vz DIN961	2
21	12-070316	Messer	Blade	Нож измельчителя	2

30-054373* - Nur als montierte Einheit lieferbar / Delivered as an assembled item only / Поставляется только в сборе.

14. HÄCKSLER MIT MESSER / SHREDDER WITH BLADE / ИЗМЕЛЬЧИТЕЛЬ С НОЖОМ



Ersatzteilliste

Spare parts list

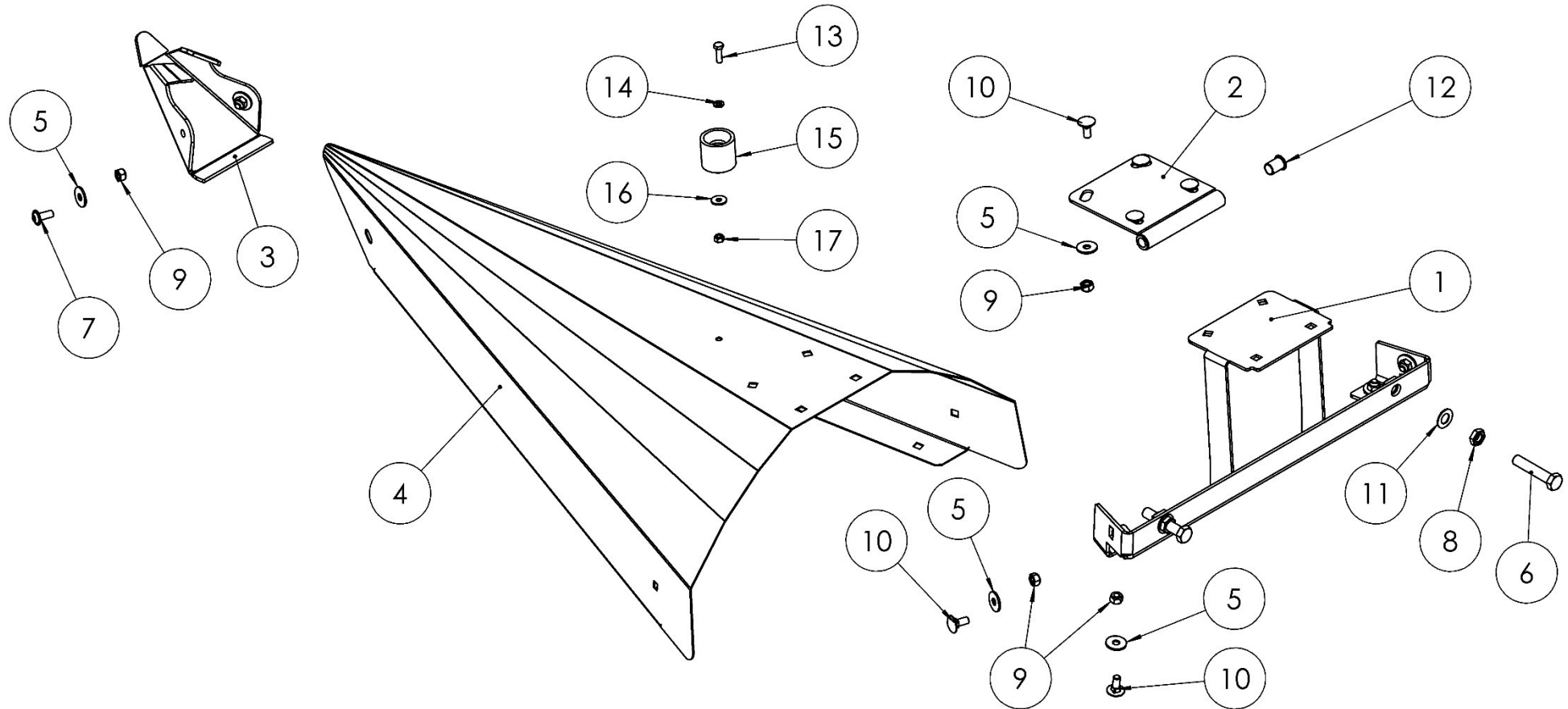
Список запасных частей

ZIEGLER**Häcksler mit Messer****Shredder with blade****Измельчитель с
НОЖОМ**

Pos pos. поз.	EDV Nr Ref. №	Bezeichnung	Description	Название	Stück / pieces/ штуки
22	ZI500733	6-KT Schraube M6x20-8,8vz ISO4017	Hex screw M6x20-8,8vz ISO4017	Болт M6x20-8,8vz ISO4017	3
23	11-051030	Schnorr Sicherungssch. S6vz	Lock washer S6vz	Шайба зубчатая стопорная S6vz	1
24	30-054249	Deckel	Cover	Крышка смотрового окна	1
25	11-053747	Federscheibe B6vz DIN137B	Spring disc B6vz DIN137B	Шайба пружинная B6vz DIN137B	2
26	031965	Scheibe A6,4vz ISO7089	Washer A6,4vz ISO7089	Шайба A6,4vz ISO7089	2
27	20-054231	Begrenzer	Delimiter	Ограничитель	1
28	30-054250	Feststeller	Lock	Стопор	1
29	ZI510223	6-KT Mutter M8vz DIN934	Hex nut M8vz DIN934	Гайка M8vz DIN934	1
30	30-054251	Achse	Axis	Ось	1
31	30-054252	Einschalter	Contacto	Выключатель привода измельчителя	1
32	11-053748	6-kt Schraube M5x30-8.8vz DIN933	Hex screw M5x30-8.8vz DIN933	Болт M5x30-8.8vz DIN933	1
33	002516	Zyl. Schraube innen 6-KT M10x16-8.8vz ISO4762	Cylinder screw M10x16-8.8vz ISO4762	Винт с внутр. шестигранником M10x16-8.8vz ISO4762	2
34	11-053868	6-KT Mutter selbstsichernd M5vz DIN980	Hex self-locking nut M5vz DIN980	Гайка самостопорная M5vz DIN980	1
35	002607	6-KT Mutter selbstsichernd M10vz DIN980	Hex self-locking nut M10vz DIN980	Гайка самостопорная M10vz DIN980	2

16. SPITZE MITTE / POINT MIDDLE / НАКОНЕЧНИК СРЕДНИЙ

30-059189 (70cm) / 30-059290 (75cm)



Ersatzteilliste

Spare parts list

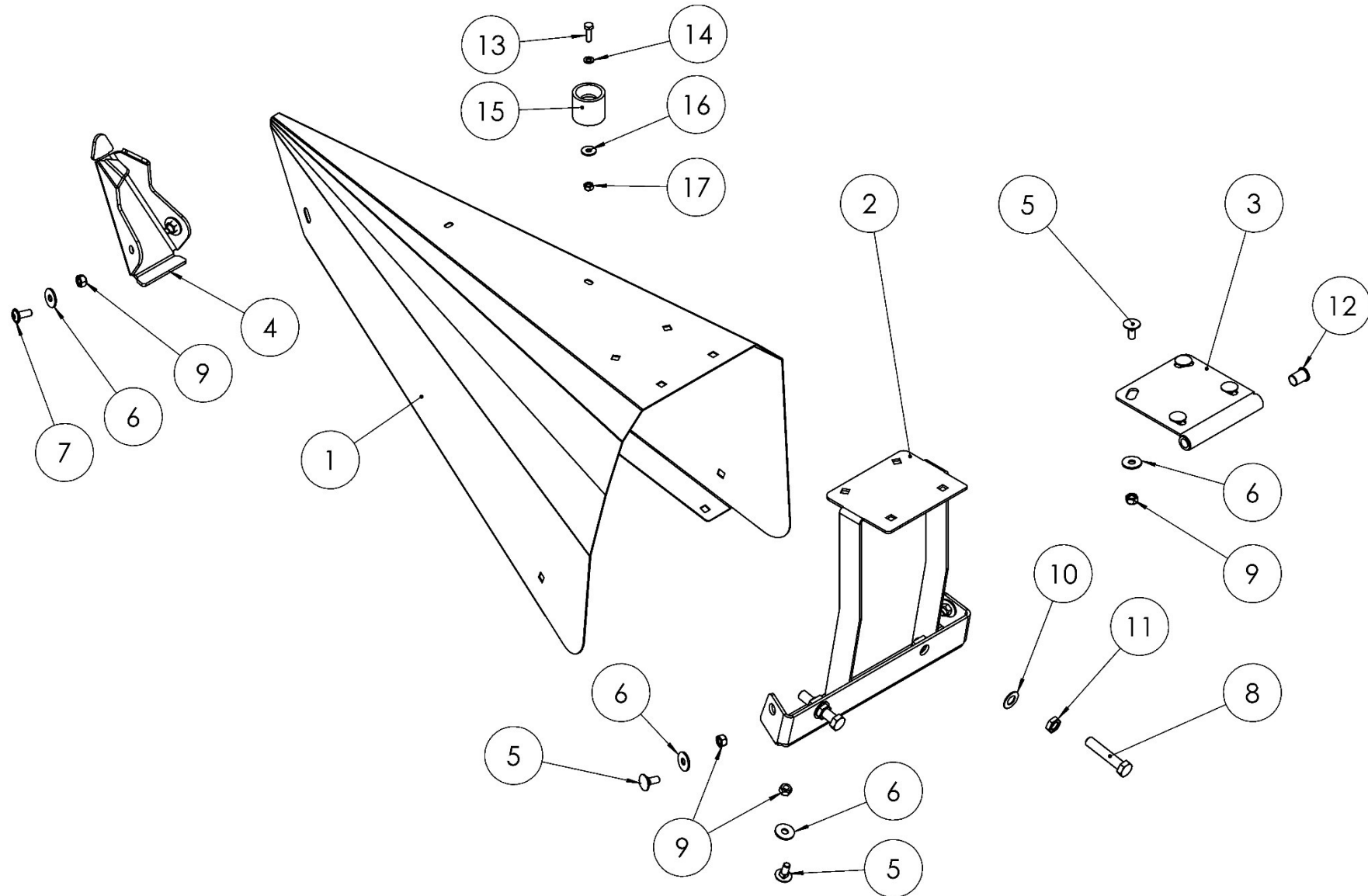
Список запасных частей

ZIEGLER

		Spitze mitte	Point middle	Наконечник средний		
Pos pos. поз.	EDV Nr Ref. №	Bezeichnung	Description	Название	Stück / pieces/ штуки	
					70cm	75cm
	30-059189	Spitze mitte für 5x70	Point middle for 5x70	Наконечник средний для 5x70	4	-
	30-059290	Spitze mitte für 5x75	Point middle for 5x75	Наконечник средний для 5x75	-	4
	30-059189	Spitze mitte für 6x70	Point middle for 6x70	Наконечник средний для 6x70	5	-
	30-059290	Spitze mitte für 6x75	Point middle for 6x75	Наконечник средний для 6x75	-	5
	30-059189	Spitze mitte für 8x70	Point middle for 8x70	Наконечник средний для 8x70	7	-
	30-059290	Spitze mitte für 8x75	Point middle for 8x75	Наконечник средний для 8x75	-	7
	30-059189	Spitze mitte für 12x70	Point middle for 12x70	Наконечник средний для 12x70	11	-
	30-059290	Spitze mitte für 12x75	Point middle for 12x75	Наконечник средний для 12x75	-	11
1	30-059280	Rahmen verschw. (70cm)	Frame welded (70cm)	Рамка (70см)	1	-
1	30-059288	Rahmen verschw. (75cm)	Frame welded (75cm)	Рамка (75см)	-	1
2	30-070531	Scharnier	Hinge	Шарнир	1	1
3	20-052452	Anschlussstück	Cap	Насадка	1	1
4	20-059283	Spitze (70cm)	Point (70cm)	Наконечник (70см)	1	-
4	20-059289	Spitze (75cm)	Point (75cm)	Наконечник (75см)	-	1
5	ZI520032	Unterlegscheibe A8,4vz ISO7093	Washer A8,4vz ISO7093	Шайба увеличенная A8,4vz ISO7093	10	10
6	11-053526	6-KT Schraube M12x60-8.8vz ISO4017	Hex screw M12x60-8.8vz ISO4017	Болт M12x60-8.8vz ISO4017	2	2
7	11-056624	Linsen Flanschkopfs. M8x20-10.9vz ISO7380-2	Lenticular flange head screw M8x20-10.9vz ISO7380-2	Винт с полукруглой головкой M8x20-10.9vz ISO7380-2	2	2
8	002634	6-KT Mutter flach M12vz DIN936	Hex nut flat M12vz DIN936	Контргайка M12vz DIN936	2	2
9	002601	6-KT Mutter selbstsichernd M8vz DIN980	Hex self-locking nut M8vz DIN980	Гайка самостопорящаяся M8vz DIN980	10	10
10	ZI502646	Flachrundschrabe ohne Mutter M8x20-8.8vz DIN603	Round head screw without nut M8x20-8.8vz DIN603	Болт с полукруглой головкой M8x20-8.8	8	8
11	002839	Federscheibe B12vz DIN137B	Spring disc B12vz DIN137B	Шайба пружинная B12vz DIN137B	2	2
12	12-070524	Gleitlagerbuchse GFM-121418-20	Plain bearing bush GFM-121418-20	Втулка пластиковая GFM-121418-20	2	2
13	ZI500733	6-KT Schraube M6x20-8,8vz ISO4017	Hex screw M6x20-8,8vz ISO4017	Болт M6x20-8,8vz ISO4017	1	1
14	031965	Scheibe A6,4vz ISO7089	Washer A6,4vz ISO7089	Шайба A6,4vz ISO7089	1	1
15	12-707756	Halterung	Bracket	Фиксатор	1	1
16	ZI520019	Unterlegscheibe B6.4vz ISO7093	Washer B6.4vz ISO7093	Шайба увеличенная B6.4vz ISO7093	1	1
17	002595	6-KT Mutter selbstsichernd M6vz DIN980 V	Hex self-locking nut M6vz DIN980 V	Гайка самостопорная M6vz DIN980 V	1	1

17. SPITZE RECHTS / POINT RIGHT / НАКОНЕЧНИК ПРАВЫЙ

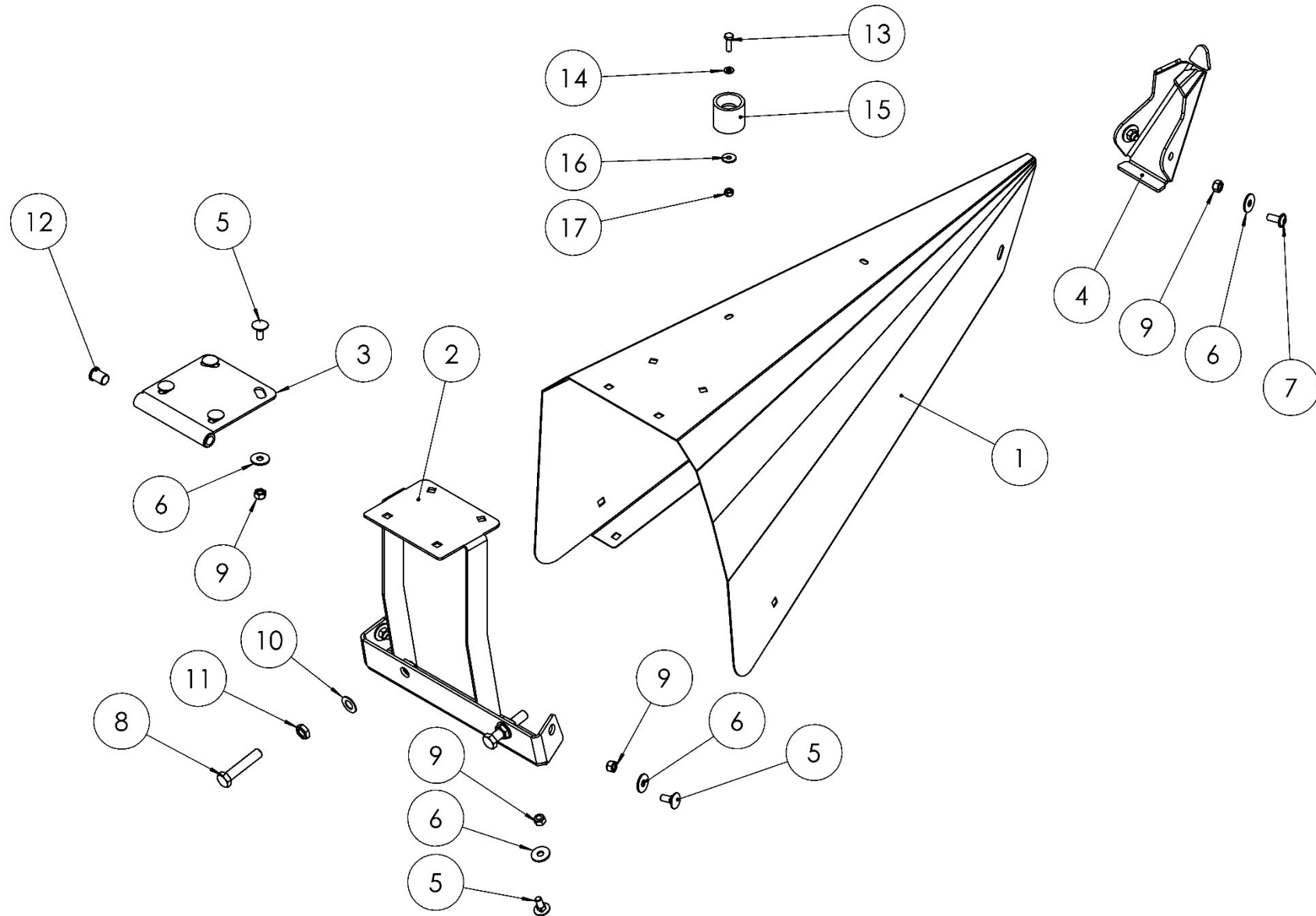
30-059255



		Spitze rechts	Point right	Наконечник правый	
Pos	EDV Nr	Bezeichnung	Description	Название	Stück / pieces/ штуки
pos.	Ref.				
поз.	№				
	30-059255	Spitze rechts kpl. für 5R-12R	Point right assembled for 5R-12R	Наконечник правый в сборе для 5R-12R	1
1	20-059256	Spitze re.	Point right	Наконечник правый	1
2	30-059258	Konsole re.	Console right	Рамка правая	1
3	30-059211	Scharnier	Hinge	Шарнир	1
4	20-059257	Spitzenverstaerkung re.	Point reinforced right	Насадка	1
5	ZI502646	Flachrundschrabe ohne Mutter M8x20-8.8vz DIN603	Round head screw without nut M8x20-8.8vz DIN603	Болт с полукруглой головкой M8x20-8.8vz DIN603	8
6	ZI520032	Unterlegscheibe A8,4vz ISO7093	Washer A8,4vz ISO7093	Шайба увеличенная A8,4vz ISO7093	10
7	11-056624	Linsen Flanschkopfs. M8x20-10.9vz ISO7380-2	Lenticular flange head screw M8x20-10.9vz ISO7380-2	Винт с полукруглой головкой M8x20-10.9vz ISO7380-2	2
8	11-053526	6-KT Schraube M12x60-8.8vz ISO4017	Hex screw M12x60-8.8vz ISO4017	Болт M12x60-8.8vz ISO4017	2
9	002601	6-KT Mutter selbstsichernd M8vz DIN980	Hex self-locking nut M8vz DIN980	Гайка самостопорящаяся M8vz DIN980	10
10	002839	Federscheibe B12vz DIN137B	Spring disc B12vz DIN137B	Шайба пружинная B12vz DIN137B	2
11	002634	6-KT Mutter flach M12vz DIN936	Hex nutm flat M12vz DIN936	Контргайка M12vz DIN936	2
12	12-070524	Gleitlagerbuchse GFM-121418-20	Plain bearing bush GFM-121418-20	Втулка пластиковая GFM-121418-20	2
13	ZI500733	6-KT Schraube M6x20-8,8vz ISO4017	Hex screw M6x20-8,8vz ISO4017	Болт M6x20-8,8vz ISO4017	1
14	031965	Scheibe A6,4vz ISO7089	Washer A6,4vz ISO7089	Шайба A6,4vz ISO7089	1
15	12-707756	Halterung	Bracket	Фиксатор	1
16	ZI520019	Unterlegscheibe B6.4vz ISO7093	Washer B6.4vz ISO7093	Шайба увеличенная B6.4vz ISO7093	1
17	002595	6-KT Mutter selbstsichernd M6vz DIN980 V	Hex self-locking nut M6vz DIN980 V	Гайка самостопорная M6vz DIN980 V	1

18. SPITZE LINKS / POINT LEFT / НАКОНЕЧНИК ЛЕВЫЙ

30-059206



Ersatzteilliste

Spare parts list

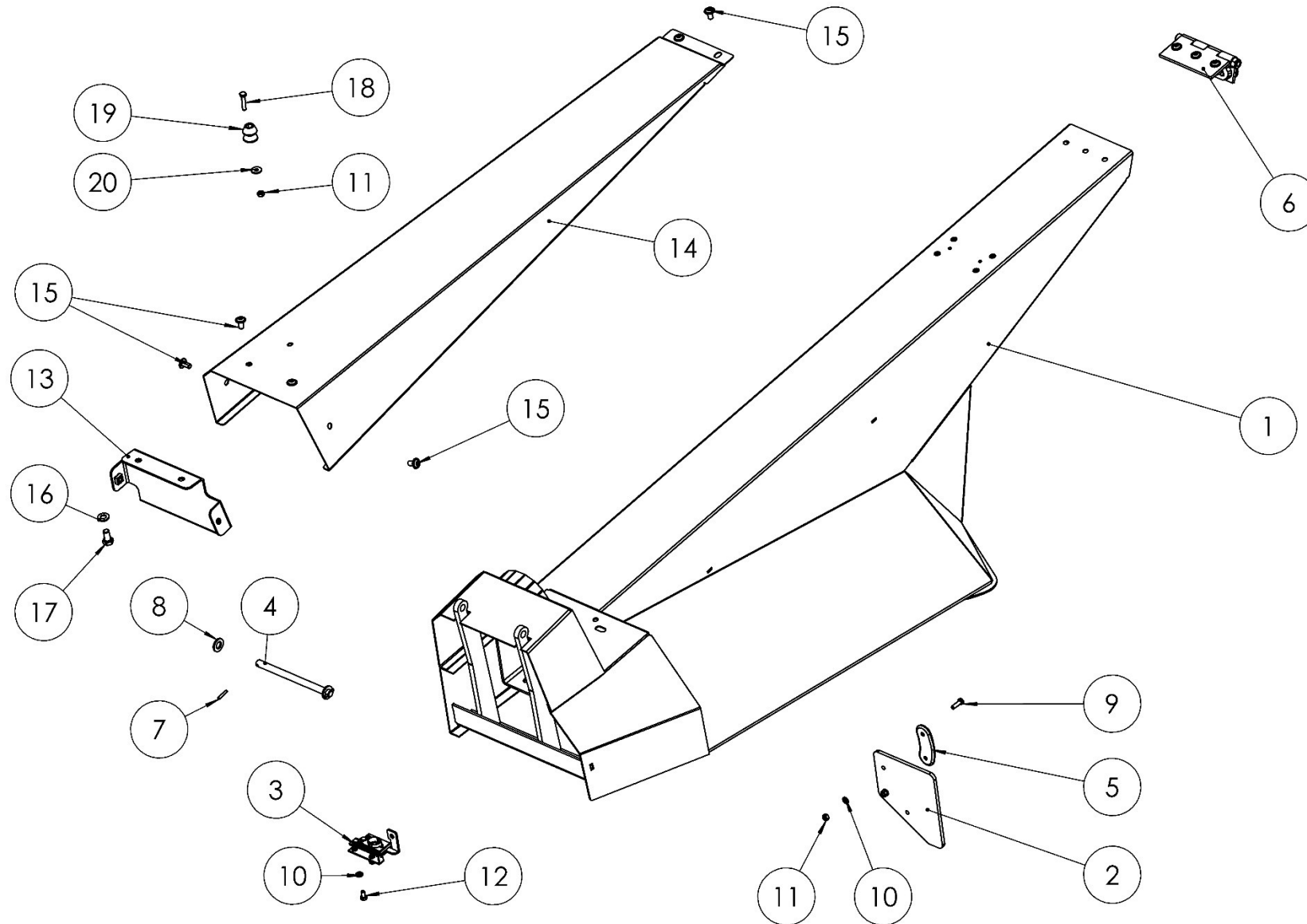
Список запасных частей

ZIEGLER**Spitze links****Point left****Наконечник левый**

Pos pos. поз.	EDV Nr Ref. №	Bezeichnung	Description	Название	Stück / pieces/ штуки
	30-059206	Spitze links kpl. für 5R-12R	Point left assembled for 5R-12R	Наконечник левый в сборе для 5R-12R	1
1	20-059207	Spitze li.	Point left	Наконечник левый	1
2	30-059258	Konsole re.	Console right	Рамка правая	1
3	30-059211	Scharnier	Hinge	Шарнир	1
4	20-059257	Spitzenverstaerkung re.	Point reinforced right	Насадка	1
5	ZI502646	Flachrundschraube ohne Mutter M8x20-8.8vz DIN603	Round head screw without nut M8x20-8.8vz DIN603	Болт с полукруглой головкой M8x20-8.8vz DIN603	8
6	ZI520032	Unterlegscheibe A8,4vz ISO7093	Washer A8,4vz ISO7093	Шайба увеличенная A8,4vz ISO7093	10
7	11-056624	Linsen Flanschkopfs. M8x20-10.9vz ISO7380-2	Lenticular flange head screw M8x20-10.9vz ISO7380-2	Винт с полукруглой головкой M8x20-10.9vz ISO7380-2	2
8	11-053526	6-KT Schraube M12x60-8.8vz ISO4017	Hex screw M12x60-8.8vz ISO4017	Болт M12x60-8.8vz ISO4017	2
9	002601	6-KT Mutter selbstsichernd M8vz DIN980	Hex self-locking nut M8vz DIN980	Гайка самостопорящаяся M8vz DIN980	10
10	002839	Federscheibe B12vz DIN137B	Spring disc B12vz DIN137B	Шайба пружинная B12vz DIN137B	2
11	002634	6-KT Mutter flach M12vz DIN936	Hex nutm flat M12vz DIN936	Контргайка M12vz DIN936	2
12	12-070524	Gleitlagerbuchse GFM-121418-20	Plain bearing bush GFM-121418-20	Втулка пластиковая GFM-121418-20	2
13	ZI500733	6-KT Schraube M6x20-8,8vz ISO4017	Hex screw M6x20-8,8vz ISO4017	Болт M6x20-8,8vz ISO4017	1
14	031965	Scheibe A6,4vz ISO7089	Washer A6,4vz ISO7089	Шайба A6,4vz ISO7089	1
15	12-707756	Halterung	Bracket	Фиксатор	1
16	ZI520019	Unterlegscheibe B6.4vz ISO7093	Washer B6.4vz ISO7093	Шайба увеличенная B6.4vz ISO7093	1
17	002595	6-KT Mutter selbstsichernd M6vz DIN980 V	Hex self-locking nut M6vz DIN980 V	Гайка самостопорная M6vz DIN980 V	1

19. SEITENBLECH RECHTS FÜR 5R-8R / SIDE PLATE, RIGHT FOR 5R-8R / ЩИТОК БОКОВОЙ ПРАВЫЙ ДЛЯ 5R-8R

30-059401



Seitenblech rechts für 5R-8R

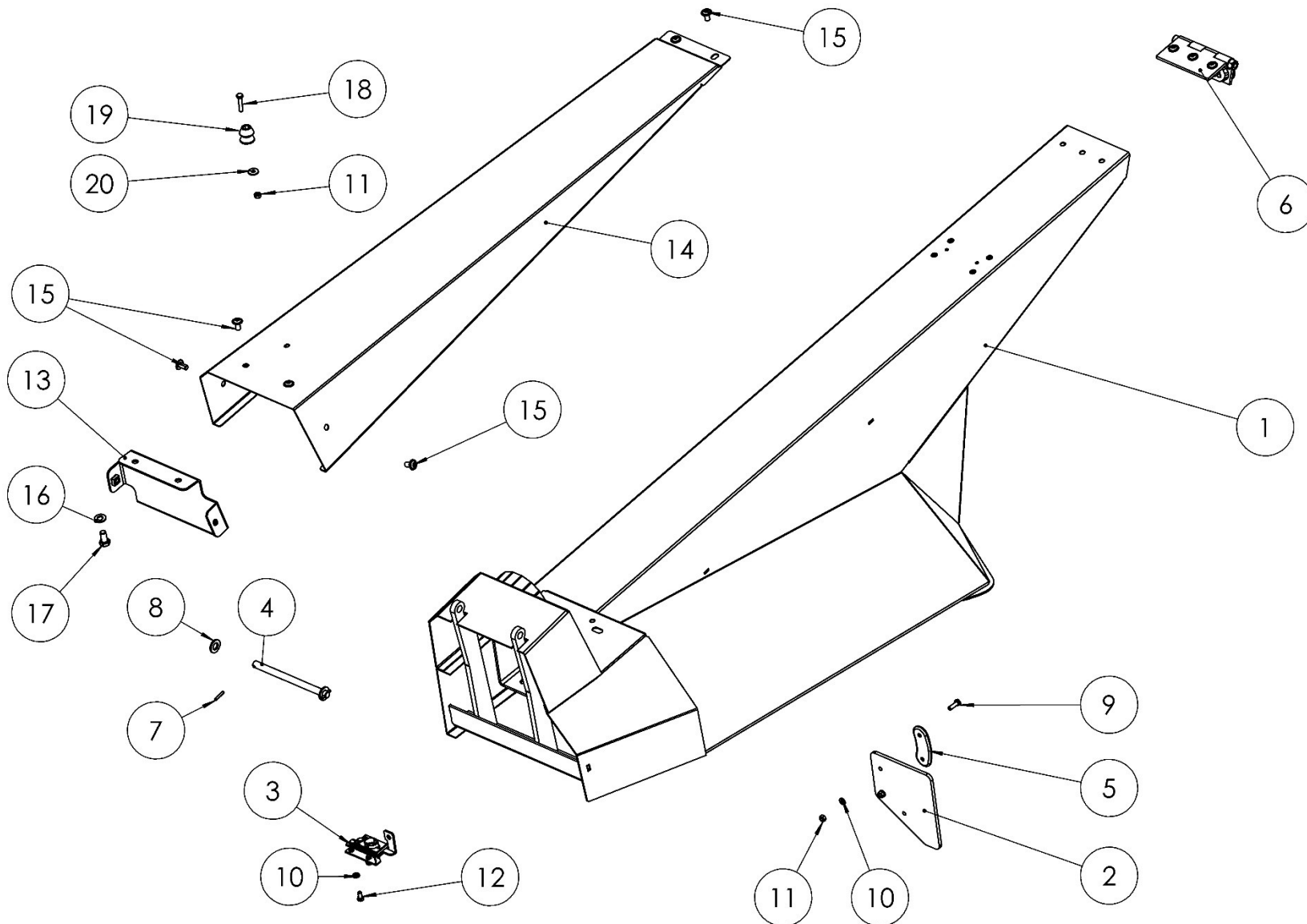
Side plate, right for 5R-8R

Щиток боковой правый для 5R-8R

Pos pos. поз.	EDV Nr Ref. №	Bezeichnung	Description	Название	Stück / pieces/ штуки
					5-8 rows
	30-059401	Seitenblech rechts kpl. 5R-8R	Side plate, right assembled for 5R-8R	Щиток боковой правый в сборе для 5R-8R	1
1	30-059355	Seitenwand re.	Side wall, right	Стенка боковая правая	1
2	20-059410	Gummiplatte	Rubber plate	Пластина резиновая	1
3	12-059407	Haubenverriegelung Schloss	Protective hood locking	Защелка замка	1
4	20-059386	Bolzen ϕ 12x170	Bolt ϕ 12x170	Ось ϕ 12x170	1
5	20-057126	Blech Gummiplatte	Rubber plate	Накладка прижимная для резиновой пластины	1
6	30-059508	Scharnier	Hinge	Шарнир	1
7	003314	Spannhülse 4x22 ISO8752	Roll pin 4x22 ISO8752	Штифт пружинный 4x22 ISO8752	2
8	002316	Scheibe A13vz ISO7089	Washer A13vz ISO7089	Шайба A13vz ISO7089	2
9	ZI500733	6-KT Schraube M6x20-8.8vz ISO4017	Hex screw M6x20-8.8vz ISO4017	Болт M6x20-8.8vz ISO4017	2
10	031965	Scheibe A6,4vz ISO7089	Washer A6,4vz ISO7089	Шайба A6,4vz ISO7089	5
11	002595	6-KT Mutter selbstsichernd M6vz DIN980 V	Hex self-locking nut M6vz DIN980 V	Гайка самостопорная M6vz DIN980 V	3
12	ZI500902	6-KT Schraube M6x12-8.8vz ISO4017	Hex screw M6x12-8.8vz ISO4017	Болт M6x12-8.8vz ISO4017	3
13	30-059434	Halter Einweishaube re.	Guide hood mounting bracket, right	Кронштейн кожуха правый	1
14	20-059436	Einweishaube re.	Guide hood, right	Кожух правый	1
15	021670	Linsen Flanschkopfs. M8x16-10.9vz ISO7380-2	Lenticular flange head screw M8x16-10.9vz ISO7380-2	Винт с полукруглой головкой M8x16-10.9vz ISO7380-2	6
16	030115	Scheibe A10,5vz DIN125	Washer A10,5vz DIN125	Шайба A10,5vz DIN125	4
17	ZI500874	6-KT Schraube M10x20-8.8vz DIN933	Hex screw M10x20-8.8vz DIN933	Болт M10x20-8.8vz DIN933	2
18	ZI500735	6-KT Schraube M6x30-8.8vz DIN933	Hex screw M6x30-8.8vz DIN933	Болт M6x30-8.8vz DIN933	1
19	12-707783	Halterung	Bracket	Фиксатор	1
20	ZI520019	Unterlegscheibe B6.4vz ISO7093	Washer B6.4vz ISO7093	Шайба увеличенная B6.4vz ISO7093	1

20. SEITENBLECH RECHTS FÜR 12R / SIDE PLATE, RIGHT FOR 12R / ЩИТОК БОКОВОЙ ПРАВЫЙ ДЛЯ 12R

30-070053



Ersatzteilliste

Spare parts list

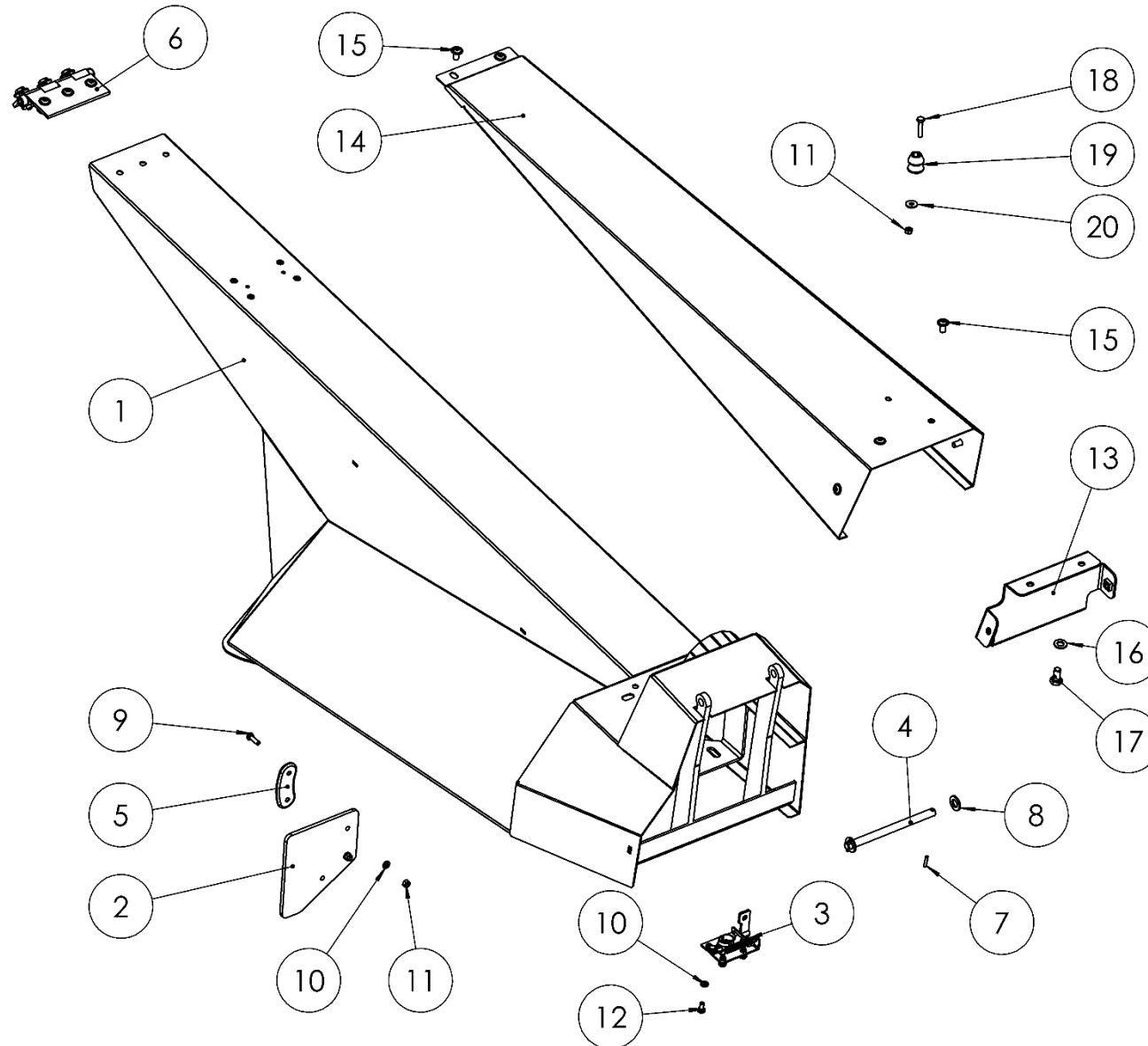
Список запасных частей

Seitenblech rechts für 12R**Side plate, right for 12R****Щиток боковой правый для 12R**

Pos pos. поз.	EDV Nr Ref. №	Bezeichnung	Description	Название	Stück / pieces/ штуки
					12 rows
	30-070053	Seitenblech rechts kpl. für 12R	Side plate, right assembled for 12R	Щиток боковой правый в сборе для 12R	1
1	30-070052	Seitenwand re.	Side wall, right	Стенка боковая правая	1
2	20-059410	Gummiplatte	Rubber plate	Пластина резиновая	1
3	12-059407	Haubenverriegelung Schloss	Protective hood locking	Защелка замка	1
4	20-059386	Bolzen φ12x170	Bolt φ12x170	Ось φ12x170	1
5	20-057126	Blech Gummiplatte	Rubber plate	Накладка прижимная для резиновой пластины	1
6	30-059508	Scharnier	Hinge	Шарнир	1
7	003314	Spannhuelse 4x22 ISO8752	Roll pin 4x22 ISO8752	Штифт пружинный 4x22 ISO8752	2
8	002316	Scheibe A13vz ISO7089	Washer A13vz ISO7089	Шайба A13vz ISO7089	2
9	ZI500733	6-KT Schraube M6x20-8.8vz ISO4017	Hex screw M6x20-8.8vz ISO4017	Болт M6x20-8.8vz ISO4017	2
10	031965	Scheibe A6,4vz ISO7089	Washer A6,4vz ISO7089	Шайба A6,4vz ISO7089	5
11	002595	6-KT Mutter selbstsichernd M6vz DIN980 V	Hex self-locking nut M6vz DIN980 V	Гайка самостопорная M6vz DIN980 V	2
12	ZI500902	6-KT Schraube M6x12-8.8vz ISO4017	Hex screw M6x12-8.8vz ISO4017	Болт M6x12-8.8vz ISO4017	3
13	30-059434	Halter Einweishaube re.	Guide hood mounting bracket, right	Кронштейн кожуха правый	1
14	20-059436	Einweishaube re.	Guide hood, right	Кожух правый	1
15	021670	Linsen Flanschkopfs. M8x16-10.9vz ISO7380-2	Lenticular flange head screw M8x16-10.9vz ISO7380-2	Винт с полукруглой головкой M8x16-10.9vz ISO7380-2	6
16	030115	Scheibe A10,5vz DIN125	Washer A10,5vz DIN125	Шайба A10,5vz DIN125	4
17	ZI500874	6-KT Schraube M10x20-8.8vz DIN933	Hex screw M10x20-8.8vz DIN933	Болт M10x20-8.8vz DIN933	2
18	ZI500735	6-KT Schraube M6x30-8.8vz DIN933	Hex screw M6x30-8.8vz DIN933	Болт M6x30-8.8vz DIN933	1
19	12-707783	Halterung	Bracket	Фиксатор	1
20	ZI520019	Unterlegscheibe B6.4vz ISO7093	Washer B6.4vz ISO7093	Шайба увеличенная B6.4vz ISO7093	1

21. SEITENBLECH LINKS FÜR 5R-12R / SIDE PLATE, LEFT FOR 5R-12R / ЩИТОК БОКОВОЙ ЛЕВЫЙ ДЛЯ 5R-12R

30-059402



Ersatzteilliste

Spare parts list

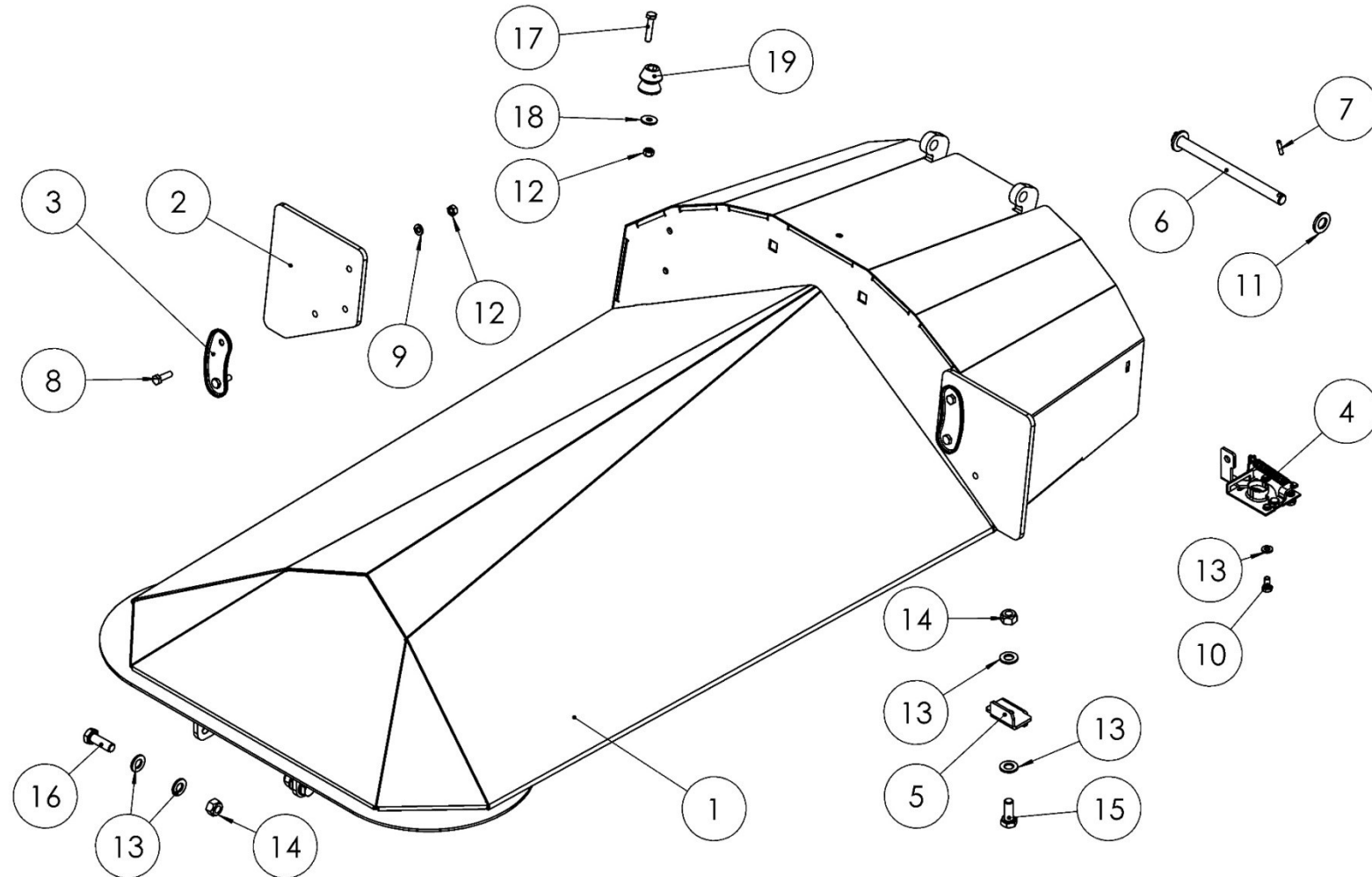
Список запасных частей

ZIEGLER**Seitenblech links****Side plate, left****Щиток боковой левый**

Pos pos. поз.	EDV Nr Ref. №	Bezeichnung	Description	Название	Stück / pieces/ штуки
	30-052402	Seitenblech links kpl.	Side plate, left assembled	Щиток боковой левый в сборе	1
1	30-059356	Seitenwand li.	Side wall, left	Стенка боковая левая	1
2	20-059410	Gummiplatte	Rubber plate	Пластина резиновая	1
3	12-059407	Haubenverriegelung Schloss	Protective hood locking	Защелка замка	1
4	20-059386	Bolzen ϕ 12x170	Bolt ϕ 12x170	Ось ϕ 12x170	1
5	20-057126	Blech Gummiplatte	Rubber plate	Накладка прижимная для резиновой пластины	1
6	30-059508	Scharnier	Hinge	Шарнир	1
7	003314	Spannhülse 4x22 ISO8752	Roll pin 4x22 ISO8752	Штифт пружинный 4x22 ISO8752	2
8	002316	Scheibe A13vz ISO7089	Washer A13vz ISO7089	Шайба A13vz ISO7089	2
9	ZI500733	6-KT Schraube M6x20-8.8vz ISO4017	Hex screw M6x20-8.8vz ISO4017	Болт M6x20-8.8vz ISO4017	2
10	031965	Scheibe A6,4vz ISO7089	Washer A6,4vz ISO7089	Шайба A6,4vz ISO7089	5
11	002595	6-KT Mutter selbstsichernd M6vz DIN980 V	Hex self-locking nut M6vz DIN980 V	Гайка самостопорная M6vz DIN980 V	2
12	ZI500902	6-KT Schraube M6x12-8.8vz ISO4017	Hex screw M6x12-8.8vz ISO4017	Болт M6x12-8.8vz ISO4017	3
13	30-059438	Halter Einweishaube li.	Guide hood mounting bracket, left	Кронштейн кожуха левый	1
14	20-059430	Einweishaube li..	Guide hood, left	Кожух левый	1
15	021670	Linsen Flanschkopfs. M8x16-10.9vz ISO7380-2	Lenticular flange head screw M8x16-10.9vz ISO7380-2	Винт с полукруглой головкой M8x16-10.9vz ISO7380-2	6
16	030115	Scheibe A10,5vz DIN125	Washer A10,5vz DIN125	Шайба A10,5vz DIN125	4
17	ZI500874	6-KT Schraube M10x20-8.8vz DIN933	Hex screw M10x20-8.8vz DIN933	Болт M10x20-8.8vz DIN933	2
18	ZI500735	6-KT Schraube M6x30-8.8vz DIN933	Hex screw M6x30-8.8vz DIN933	Болт M6x30-8.8vz DIN933	1
19	12-707783	Halterung	Bracket	Фиксатор	1
20	ZI520019	Unterlegscheibe B6.4vz ISO7093	Washer B6.4vz ISO7093	Шайба увеличенная B6.4vz ISO7093	1

22. HAUBE MITTE / HOOD, CENTRE / КОЖУХ ЗАЩИТНЫЙ ЦЕНТРАЛЬНЫЙ В СБОРЕ

30-059408 (70cm) / 30-059423 (75cm)



Ersatzteilliste

Spare parts list

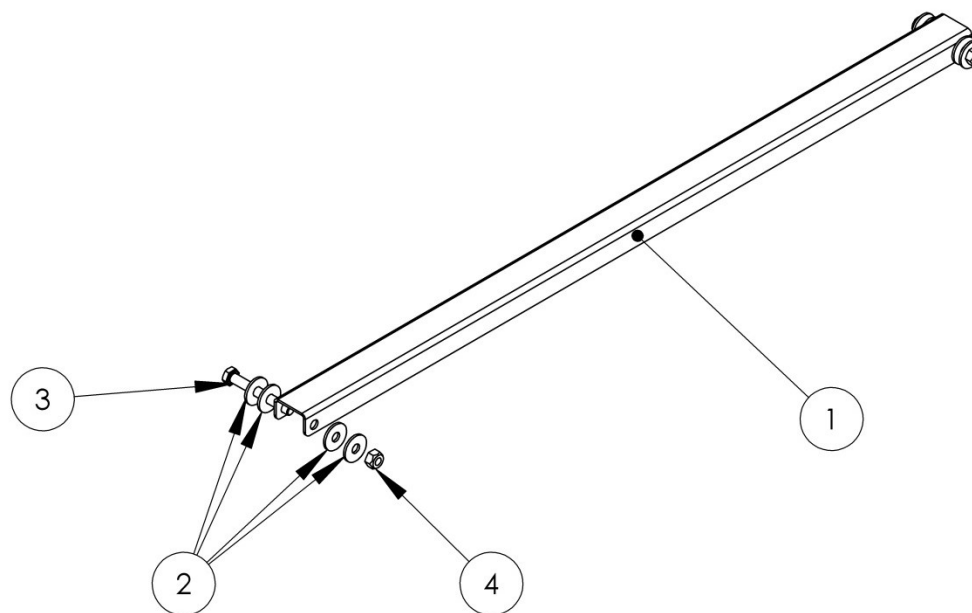
Список запасных частей

ZIEGLER

		Haube mitte kpl.	Hood centre assembled	Кожух защитный центральный в сборе		
Pos pos. поз.	EDV Nr Ref. №	Bezeichnung	Description	Название	Stück / pieces/ штуки	
					70cm	75cm
	30-059408	Haube mitte kpl. 5x70	Hood centre assembled 5x70	Кожух защитный центральный в сборе 5x70	4	-
	30-059423	Haube mitte kpl. 5x75	Hood centre assembled 5x75	Кожух защитный центральный в сборе 5x75	-	4
	30-059408	Haube mitte kpl. 6x70	Hood centre assembled 6x70	Кожух защитный центральный в сборе 6x70	5	-
	30-059423	Haube mitte kpl. 6x75	Hood centre assembled 6x75	Кожух защитный центральный в сборе 6x75	-	5
	30-059408	Haube mitte kpl. 8x70	Hood centre assembled 8x70	Кожух защитный центральный в сборе 8x70	7	-
	30-059423	Haube mitte kpl. 8x75	Hood centre assembled 8x75	Кожух защитный центральный в сборе 8x75	-	7
	30-059408	Haube mitte kpl. 12x70	Hood centre assembled 12x70	Кожух защитный центральный в сборе 12x70	11	-
	30-059423	Haube mitte kpl. 12x75	Hood centre assembled 12x75	Кожух защитный центральный в сборе 12x75	-	11
1	30-059409	Schutzhaube mitte (70cm)	Protective hood, centre (70cm)	Кожух защитный центральный (70cm)	1	-
1	30-059424	Schutzhaube mitte (75cm)	Protective hood, centre (75cm)	Кожух защитный центральный (75cm)	-	1
2	20-059410	Gummiplatte	Rubber plate	Пластина резиновая	2	2
3	20-057126	Blech Gummiplatte	Rubber plate	Пластина прижимная для резиновой пластины	2	2
4	12-059407	Haubenverriegelung Schloss	Protective hood locking	Защелка замка	1	1
5	20-059411	Anschlagwinkel Haube	Stop bracket hood	Ограничитель	2	2
6	20-059386	Bolzen φ12x170	Bolt φ12x170	Ось φ12x170	1	1
7	ZI530029	Spannhülse 4x20 DIN1481	Roll pin 4x20 DIN1481	Штифт пружинный 4x20 DIN1481	2	2
8	ZI500733	6-KT Schraube M6x20-8.8vz ISO4017	Hex screw M6x20-8.8vz ISO4017	Болт M6x20-8.8vz ISO4017	4	4
9	031965	Scheibe A6,4vz ISO7089	Washer A6,4vz ISO7089	Шайба A6,4vz ISO7089	7	7
10	ZI500902	6-KT Schraube M6x12-8.8vz ISO4017	Hex screw M6x12-8.8vz ISO4017	Болт M6x12-8.8vz ISO4017	3	3
11	002316	Scheibe A13vz ISO7089	Washer A13vz ISO7089	Шайба A13vz ISO7089	2	2
12	002595	6-KT Mutter selbstsichernd M6vz DIN980 V	Hex self-locking nut M6vz DIN980 V	Гайка самостопорная M6vz DIN980 V	5	5
13	030115	Scheibe A10,5vz DIN125	Washer A10,5vz DIN125	Шайба A10,5vz DIN125	8	8
14	002607	6-KT Mutter selbstsichernd M10vz DIN980	Hex self-locking nut M10vz DIN980	Гайка самостопорная M10vz DIN980	4	4
15	ZI500771	6-KT Schraube M10x25-8.8vz DIN933	Hex screw M10x25-8.8vz DIN933	Болт M10x25-8.8vz DIN933	2	2
16	ZI500772	6-KT Schraube M10x30-8.8vz DIN933	Hex screw M10x30-8.8vz DIN933	Болт M10x30-8.8vz DIN933	2	2
17	ZI500735	6-KT Schraube M6x30-8.8vz DIN933	Hex screw M6x30-8.8vz DIN933	Болт M6x30-8.8vz DIN933	1	1
18	ZI520019	Unterlegscheibe B6.4vz ISO7093	Washer B6.4vz ISO7093	Шайба увеличенная B6.4vz ISO7093	1	1
19	12-707783	Halterung	Bracket	Фиксатор	1	1

23. HAUBENARRETIERUNG / COVERS LOCK / ФИКСАТОР ЗАЩИТНЫХ КОЖУХОВ

30-059325



Ersatzteilliste

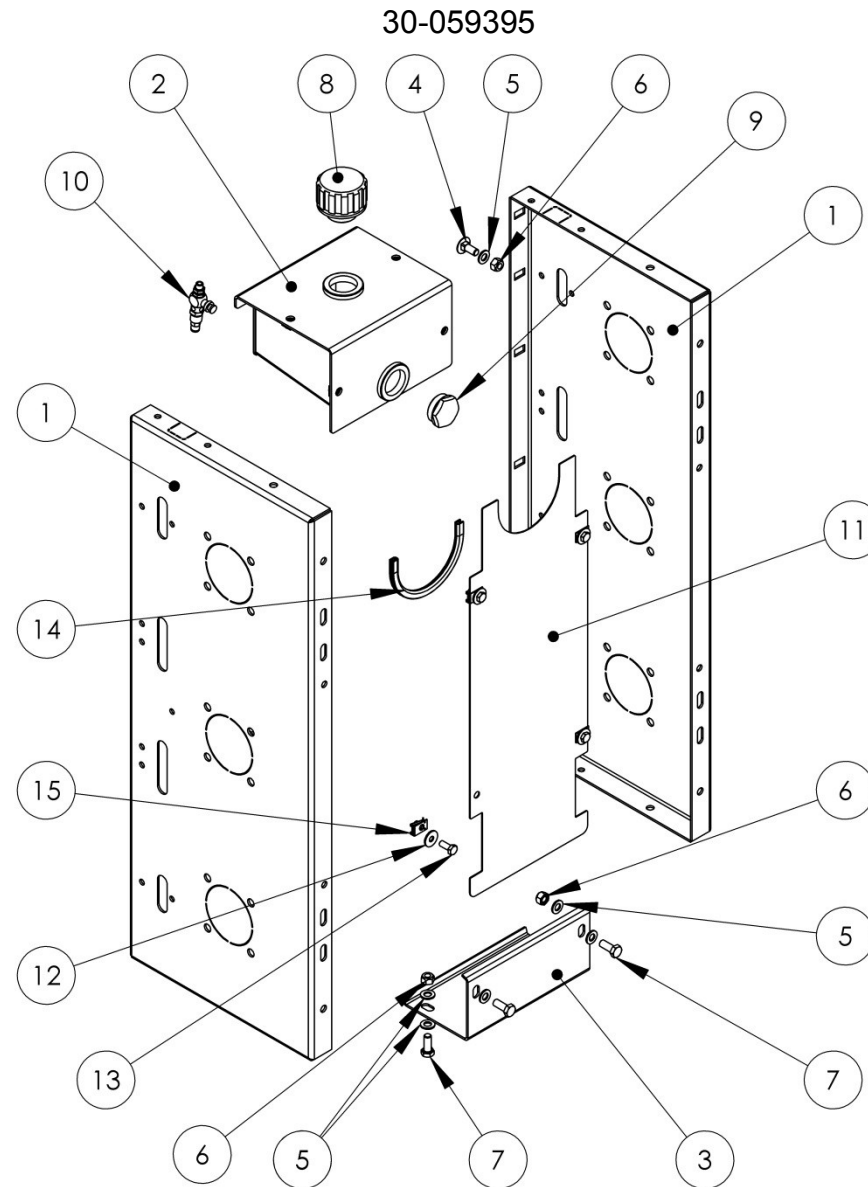
Spare parts list

Список запасных частей

Haubenarretierung**Covers lock****Фиксатор защитных кожухов**

Pos pos. поз.	EDV Nr Ref. №	Bezeichnung	Description	Название	Stück / pieces/ штуки
	30-059325	Haubenarretierung für 5R	Covers lock for 5R	Фиксатор защитных кожухов для 5R	6
	30-059325	Haubenarretierung für 6R	Covers lock for 6R	Фиксатор защитных кожухов для 6R	7
	30-059325	Haubenarretierung für 8R	Covers lock for 8R	Фиксатор защитных кожухов для 8R	9
	30-059325	Haubenarretierung für 12R	Covers lock for 12R	Фиксатор защитных кожухов для 12R	13
1	20-059324	Haubenarretierung	Covers lock	Опора	1
2	ZI520032	Unterlegscheibe A8,4vz ISO7093	Washer A8,4vz ISO7093	Шайба увеличенная A8,4vz ISO7093	8
3	ZI500375	6-KT Schraube M8x65vz DIN931	Hex screw M8x65vz DIN931	Болт M8x65vz DIN931	2
4	002601	6-KT Mutter selbstsichernd M8vz DIN980	Hex self-locking nut M8vz DIN980	Гайка самостопорящаяся M8vz DIN980	2

24. ANTRIEBSKASTEN RECHTS 6R-8R-12R / DRIVE BOX, RIGHT 6R-8R-12R / КОРПУС ПРИВОДА ПРАВЫЙ 6R-8R-12R



Ersatzteilliste

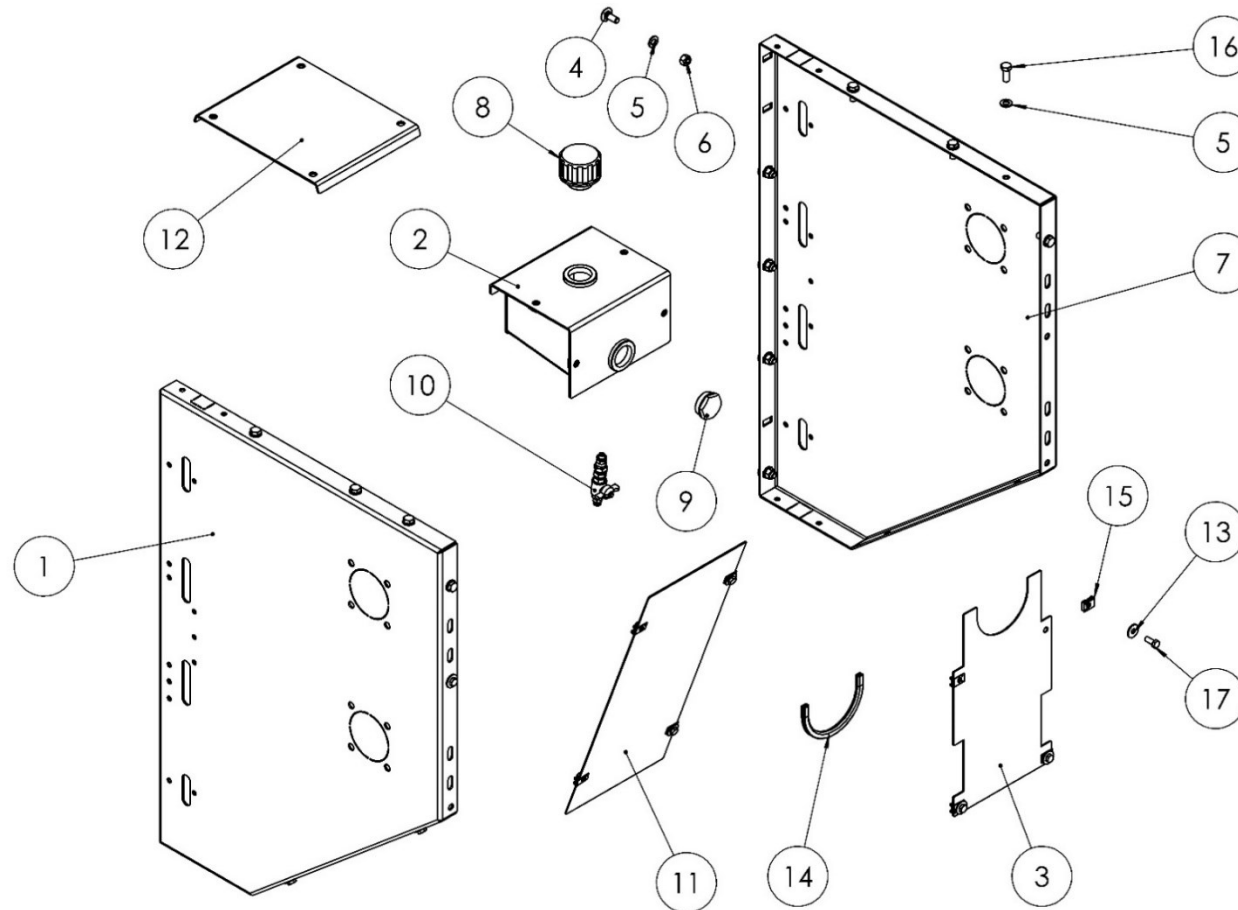
Spare parts list

Список запасных частей

ZIEGLER**Antriebskasten rechts 6R-8R-12R****Drive box, right 6R-8R-12R****Корпус привода правый 6R-8R-12R**

Pos pos. поз.	EDV Nr Ref. №	Bezeichnung	Description	Название	Stück / pieces/ штуки
	30-059395	Antriebskasten rechts für 6R-8R	Drive box right for 6R-8R	Корпус привода правый для 6R-8R	1
	30-059395	Antriebskasten rechts für 12R	Drive box right for 12R	Корпус привода правый для 12R	2
1	20-057145	Antriebskasten	Drive box	Стенка боковая	2
2	30-057124	Tank	Tank	Бак	1
3	20-059343	Abdeckung	Cover	Щиток	1
4	11-080011	Flachrundsraube o.Mutter M10x25	Round head screw without nut M10x25	Болт с полукруглой головкой M10x25	10
5	030115	Scheibe A10,5vz DIN125	Washer A10,5vz DIN125	Шайба A10,5vz DIN125	22
6	002607	6-KT Mutter selbstsichernd M10 DIN980	Hex self-locking nut M10 DIN980	Гайка самостопорящаяся M10	14
7	11-053592	6-KT Schraube M10x25-10.9vz ISO4017	Hex screw M10x25-10.9vz ISO4017	Болт M10x25-10.9vz ISO4017	8
8	12-070305	Belüftungsdeckel G 1 1/4"	Cap G 1 1/4"	Пробка G 1 1/4"	1
9	12-059004	Ölschauglas G 1 1/4"	Oil inspection glass G 1 1/4"	Окно смотровое G 1 1/4"	1
10	12-704221	Kran	Oil tap	Кран	1
11	20-065027	Abdeckblech	Cover	Щиток	1
12	ZI520032	Unterlegscheibe A8,4vz ISO7093	Washer A8,4vz ISO7093	Шайба увеличенная A8,4vz ISO7093	4
13	ZI500743	6-KT Schraube M8x20-8.8vz DIN933	Hex screw M8x20-8.8vz DIN933	Болт M8x20-8.8vz DIN933	4
14	20-065028	Kantenschutz	Edge protection	Защита кромок	1
15	12-051302	Schnappmutter M8vz	Sheet metal nut M8vz	Гайка закладная M8vz	4

25. ANTRIEBSKASTEN RECHTS 6R-8R DEUTZ FAHR / DRIVE BOX, RIGHT 6R-8R DEUTZ FAHR / КОРПУС ПРИВОДА ПРАВЫЙ 6R-8R DEUTZ FAHR



Ersatzteilliste

Spare parts list

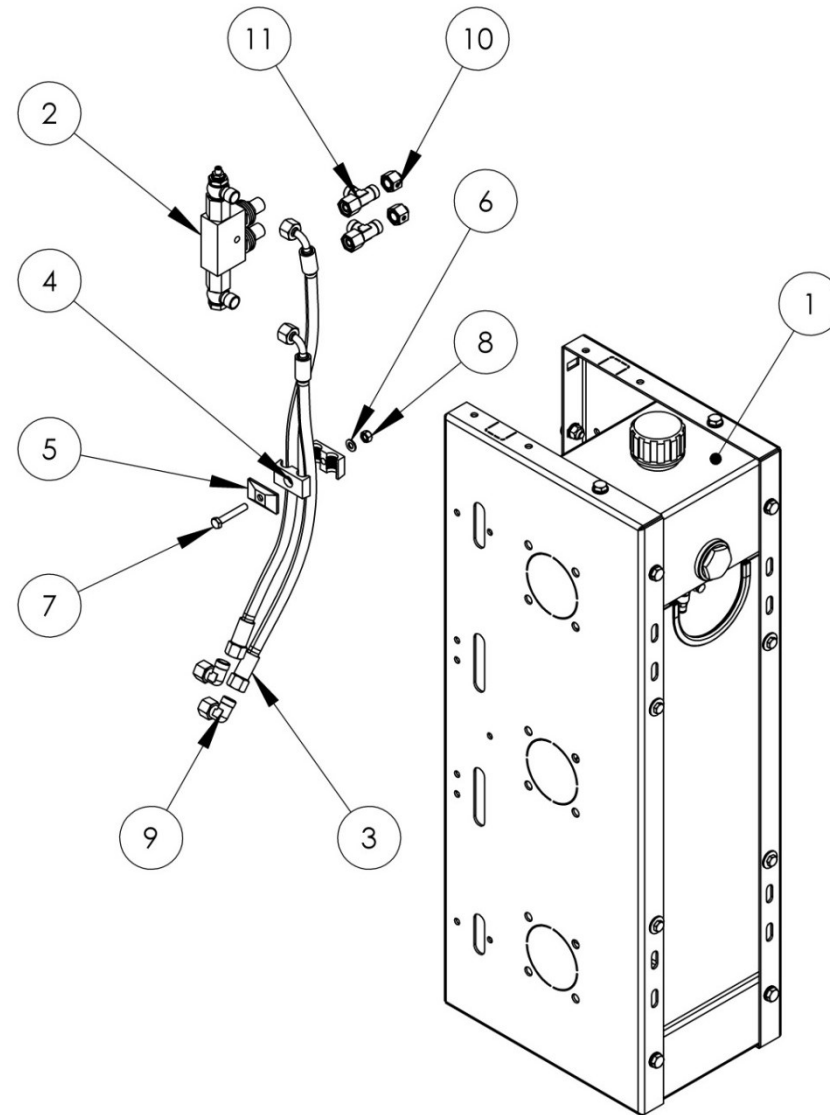
Список запасных частей

ZIEGLER**Antriebskasten rechts 6R-8R Deutz Fahr****Drive box, right 6R-8R Deutz Fahr****Корпус привода правый 6R-8R Deutz Fahr**

Pos pos. поз.	EDV Nr Ref. №	Bezeichnung	Description	Название	Stück / pieces/ штуки
	30-070373	Antriebskasten rechts Deutz Fahr	Drive box right Deutz Fahr	Корпус привода правый Deutz Fahr	1
1	20-070369	Antriebskasten li. Deutz Fahr	Drive box, left Deutz Fahr	Стенка боковая левая Deutz Fahr	1
2	30-057124	Tank	Tank	Бак	1
3	20-070378	Abdeckung	Cover	Щиток	1
4	11-080011	Flachrundschrabe o.Mutter M10x25	Round head screw without nut M10x25-8.8v 603	Болт с полукруглой головкой M10x25 DIN 603	10
5	030115	Scheibe A10,5vz DIN125	Washer A10,5vz DIN125	Шайба A10,5vz DIN125	18
6	002607	6-KT Mutter selbstsichernd M10 DIN980	Hex self-locking nut M10 DIN980	Гайка самостопорящаяся M10 DIN980	10
7	20-070370	Antriebskasten re. Deutz Fahr	Drive box, right Deutz Fahr	Стенка боковая правая Deutz Fahr	1
8	12-070305	Belüftungsdeckel G 1 1/4"	Cap G 1 1/4"	Пробка G 1 1/4"	1
9	12-059004	Ölschauglas G 1 1/4"	Oil inspection glass G 1 1/4"	Окно смотровое G 1 1/4"	1
10	12-704221	Kran	Oil tap	Кран	1
11	20-070380	Abdeckblech	Cover	Щиток	1
12	30-706688	Abdeckung	Cover	Щиток	1
13	ZI520032	Unterlegscheibe A8,4vz ISO7093	Washer A8,4vz ISO7093	Шайба увеличенная A8,4vz ISO7093	8
14	20-065028	Kantenschutz	Edge protection	Защита кромок	1
15	12-051302	Schnappmutter M8vz	Sheet metal nut M8vz	Гайка закладная M8vz	8
16	11-053592	6-KT Schraube M10x25-10.9vz ISO4017	Hex screw M10x25-10.9vz ISO4017	Болт M10x25-10.9vz ISO4017	8
17	ZI500743	6-KT Schraube M8x20-8.8vz DIN933	Hex screw M8x20-8.8vz DIN933	Болт M8x20-8.8vz DIN933	8

26. ANTRIEBSKASTEN LINKS 5R-6R-8R / DRIVE BOX, LEFT 5R-6R-8R / КОПУС ПРИВОДА ЛЕВЫЙ 5R-6R-8R

30-059394



Ersatzteilliste

Spare parts list

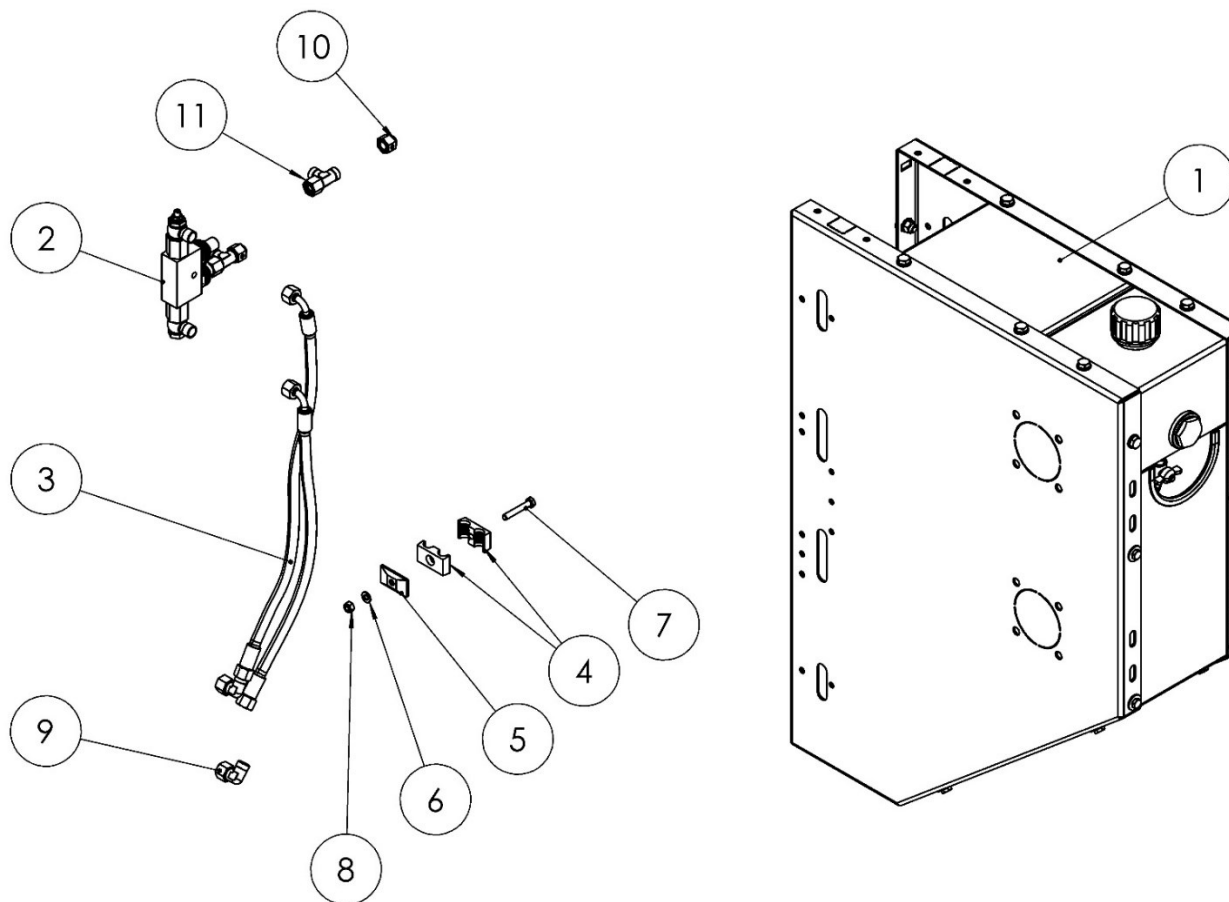
Список запасных частей

ZIEGLER**Antriebskasten links für 5R-6R-8R****Drive box, left for 5R-6R-8R****Корпус привода левый for 5R-6R-8R**

Pos pos. поз.	EDV Nr Ref. №	Bezeichnung	Description	Название	Stück / pieces/ штуки
	30-059394	Antriebskasten links für 5R-6R-8R	Drive box left for 5R-6R-8R	Корпус привода левый для 5R-6R-8R	1
1	30-059395	Antriebskasten rechts	Drive box right	Корпус привода правый	1
2	30-059518	Sperrventil	Locking valve	Клапан обратный	1
3	12-059252	Hydraulikschlauch	Hydraulic pipe	Шланг гидравлический	2
4	12-051136	Schellenkoerper Rohrschelle	Clamp body, pipe clamp	Корпус зажима для крепления шланга	2
5	12-051135	Deckplatte Rohrschelle	Cover plate of pipe clamp	Крышка зажима для крепления шланга	1
6	ZI520034	Scheibe A8,4vz DIN125	Washer A8,4vz DIN125	Шайба A8,4vz DIN125	1
7	001968	6-KT Schraube M8x50-8.8vz DIN931	Hex screw M8x50-8.8vz DIN931	Болт M8x50-8.8vz DIN931	1
8	002601	6-KT Mutter selbstsichernd M8vz DIN980	Hex self-locking nut M8vz DIN980	Гайка самостопорящаяся M8vz DIN980	1
9	044681	Verschraubung XEVW 12PL NW10	Screw connection XEVW 12PL NW10	Фитинг угловой XEVW 12PL NW10	2
10	11-055665	Verschluss mit Mutter VKAM12LCF	Stopper VKAM12LCF	Заглушка VKAM12LCF	2
11	12-059524	Rohrverschr. XVELO NW 10 HL	Pipe connection XVELO NW 10 HL	Фитинг Т-образный XVELO NW 10 HL	2

27. ANTRIEBSKASTEN LINKS 5R-6R-8R DEUTZ FAHR / DRIVE BOX, LEFT 5R-6R-8R DEUTZ FAHR / КОПУС ПРИВОДА ЛЕВЫЙ 5R-6R-8R DEUTZ FAHR

30-070375



Ersatzteilliste

Spare parts list

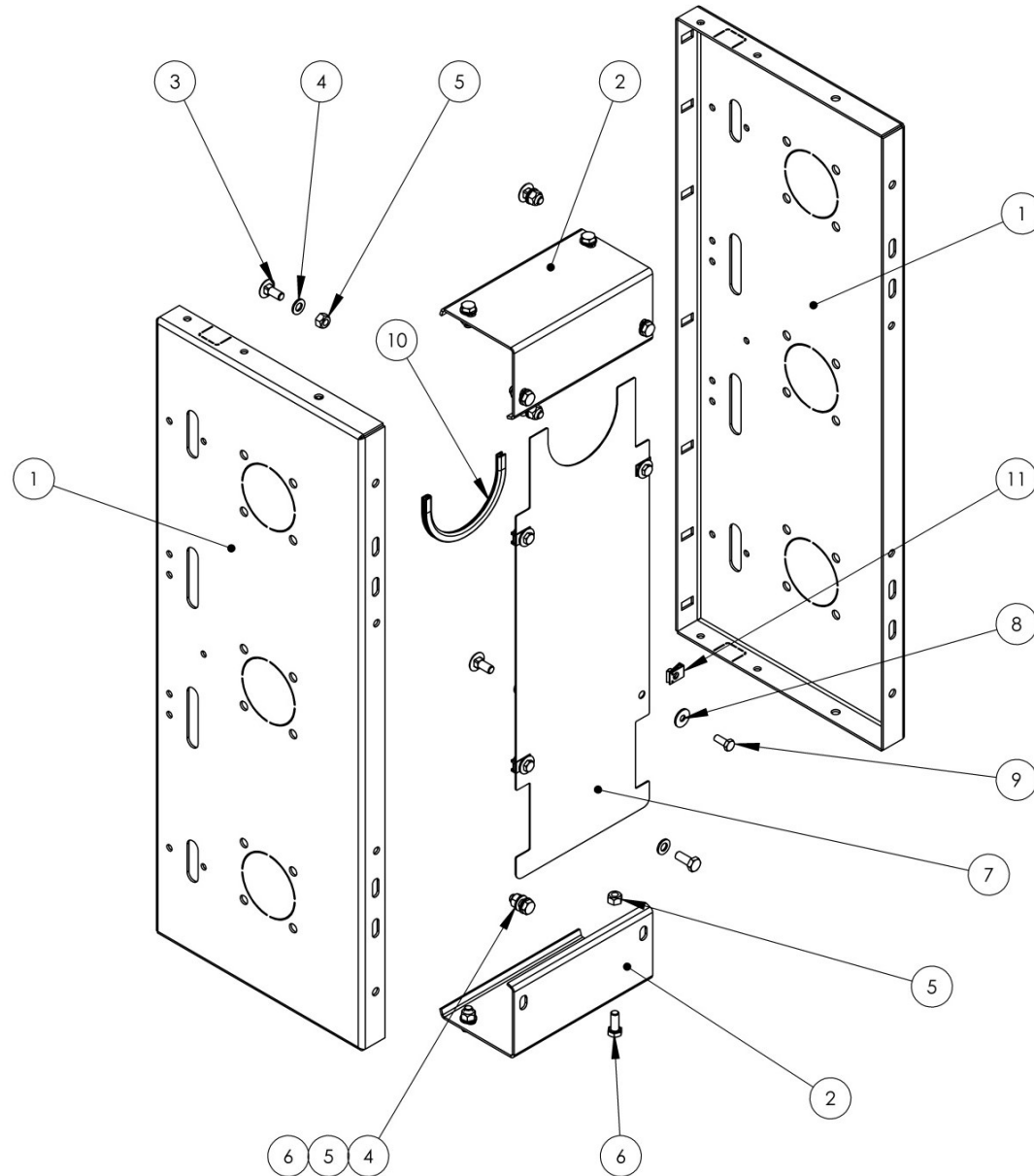
Список запасных частей

ZIEGLER**Antriebskasten links für 5R-6R-8R Deutz Fahr****Drive box, left for 5R-6R-8R Deutz Fahr****Корпус привода левый for 5R-6R-8R Deutz Fahr**

Pos pos. поз.	EDV Nr Ref. №	Bezeichnung	Description	Название	Stück / pieces/ штуки
	30-070375	Antriebskasten links für 5R-6R-8R Deutz Fahr	Drive box left for 5R-6R-8R Deutz Fahr	Корпус привода левый для 5R-6R-8R Deutz Fahr	1
1	30-070373	Antriebskasten rechts Deutz Fahr	Drive box right Deutz Fahr	Корпус привода правый Deutz Fahr	1
2	30-059518	Sperrventil	Locking valve	Клапан обратный	1
3	12-059252	Hydraulikschlauch	Hydraulic pipe	Шланг гидравлический	2
4	12-051136	Schellenkoerper Rohrschelle	Clamp body, pipe clamp	Корпус зажима для крепления шланга	2
5	12-051135	Deckplatte Rohrschelle	Cover plate of pipe clamp	Крышка зажима для крепления шланга	1
6	ZI520034	Scheibe A8,4vz DIN125	Washer A8,4vz DIN125	Шайба A8,4vz DIN125	1
7	001968	6-KT Schraube M8x50-8.8vz DIN931	Hex screw M8x50-8.8vz DIN931	Болт M8x50-8.8vz DIN931	1
8	002601	6-KT Mutter selbstsichernd M8vz DIN980	Hex self-locking nut M8vz DIN980	Гайка самостопорящаяся M8vz DIN980	1
9	044681	Verschraubung XEWW 12PL NW10	Screw connection XEWW 12PL NW10	Фитинг угловой XEWW 12PL NW10	2
10	11-055665	Verschluss mit Mutter VKAM12LCF	Stopper VKAM12LCF	Заглушка VKAM12LCF	2
11	12-059524	Rohrverschr. XVELO NW 10 HL	Pipe connection XVELO NW 10 HL	Фитинг Т-образный XVELO NW 10 HL	2

28. ANTRIEBSKASTEN INNEN RECHTS FÜR 12R / DRIVE BOX, INSIDE RIGHT FOR 12R / КОРПУС ПРИВОДА ПРАВЫЙ ВНУТРЕННИЙ ДЛЯ 12R

30-070061



Ersatzteilliste

Spare parts list

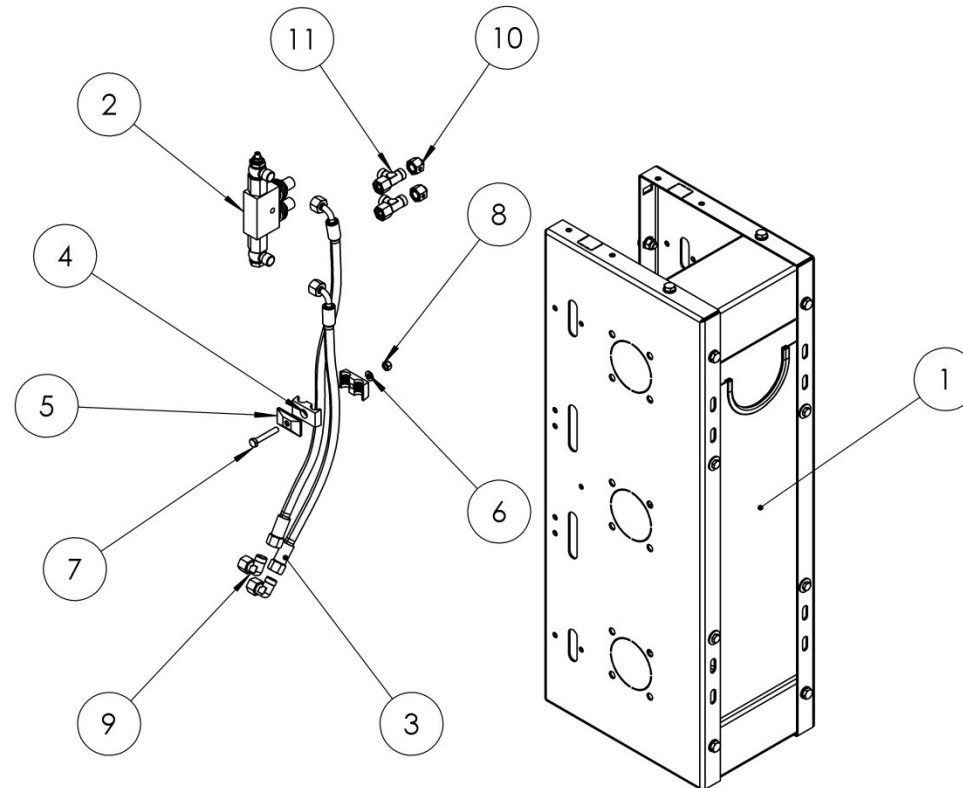
Список запасных частей

Antriebskasten innen rechts für 12R**Drive box, inside right for 12R****Корпус привода правый внутр.для 12R**

Pos pos. поз.	EDV Nr Ref. №	Bezeichnung	Description	Название	Stück / pieces/ штуки
	30-070061	Antriebskasten innen rechts für 12R	Drive box inside right for 12R	Корпус привода правый внутренний для 12R	1
1	20-057145	Antriebskasten	Drive box	Стенка боковая	2
2	20-059343	Abdeckung	Cover	Щиток	2
3	11-080011	Flachrundschraube o.Mutter M10x25	Round head screw without nut M10x25	Болт с полукруглой головкой M10x25	10
4	030115	Scheibe A10,5vz DIN125	Washer A10,5vz DIN125	Шайба A10,5	26
5	002607	6-KT Mutter selbstsichernd M10 DIN980	Hex self-locking nut M10 DIN980	Гайка самостопорящаяся M10 DIN980	18
6	11-053592	6-KT Schraube M10x25-10.9vz ISO4017	Hex screw M10x25-10.9vz ISO4017	Болт M10x25-10.9vz ISO4017	8
7	20-065027	Abdeckblech	Cover	Щиток	1
8	ZI520032	Unterlegscheibe A8,4vz ISO7093	Washer A8,4vz ISO7093	Шайба увеличенная A8,4vz ISO7093	4
9	ZI500743	6-KT Schraube M8x20-8.8vz DIN933	Hex screw M8x20-8.8vz DIN933	Болт M8x20-8.8vz DIN933	4
10	20-065028	Kantenschutz	Edge protection	Защита кромок	1
11	12-051302	Schnappmutter M8vz	Sheet metal nut M8vz	Гайка закладная M8vz	4

29. ANTRIEBSKASTEN INNEN LINKS FÜR 12R / DRIVE BOX, INSIDE LEFT FOR 12R / КОРПУС ПРИВОДА ЛЕВЫЙ ВНУТРЕННИЙ ДЛЯ 12R

30-070062



Ersatzteilliste

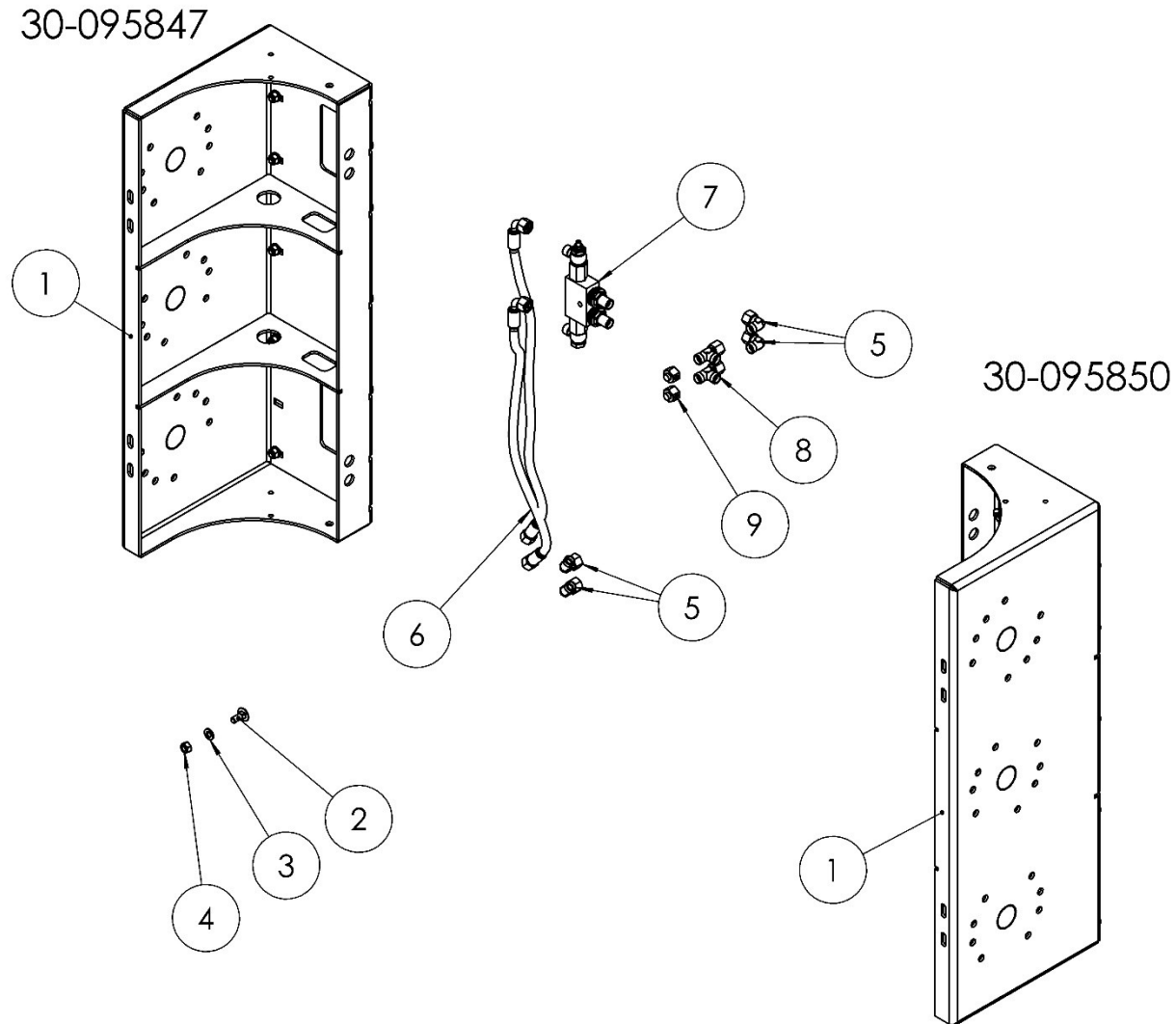
Spare parts list

Список запасных частей

ZIEGLER**Antriebskasten innen links für 12R****Drive box, inside left for 12R****Корпус привода левый внутренний для 12R**

Pos pos. поз.	EDV Nr Ref. №	Bezeichnung	Description	Название	Stück / pieces / штуки
	30-070062	Antriebskasten innen links für 12R	Drive box inside left for 12R	Корпус привода левый внутренний для 12R	1
1	30-070061	Antriebskasten innen rechts 12R	Drive box inside right 12R	Корпус привода правый внутренний 12R	1
2	30-059518	Sperrventil	Locking valve	Клапан обратный	1
3	12-059252	Hydraulikschlauch	Hydraulic pipe	Шланг гидравлический	2
4	12-051136	Schellenkoerper Rohrschelle	Clamp body, pipe clamp	Корпус зажима для крепления шланга	2
5	12-051135	Deckplatte Rohrschelle	Cover plate of pipe clamp	Крышка зажима для крепления шланга	1
6	ZI520034	Scheibe A8,4vz DIN125	Washer A8,4vz DIN125	Шайба A8,4vz DIN125	1
7	001968	6-KT Schraube M8x50-8.8vz DIN931	Hex screw M8x50-8.8vz DIN931	Болт M8x50-8.8vz DIN931	1
8	002601	6-KT Mutter selbstsichernd M8vz DIN980	Hex self-locking nut M8vz DIN980	Гайка самостопорящаяся M8vz DIN980	1
9	044681	Verschraubung XEVW 12PL NW10	Screw connection XEVW 12PL NW10	Фитинг угловой XEVW 12PL NW10	2
10	11-055665	Verschluss mit Mutter VKAM12LCF	Stopples VKAM12LCF	Заглушка VKAM12LCF	2
11	12-059524	Rohrverschr. XVELO NW 10 HL	Pipe connection XVELO NW 10 HL	Фитинг Т-образный XVELO NW 10 HL	2

30. ANTRIEBSKASTEN FÜR GETRIEBETRANSMISSION / DRIVE BOX FOR GEAR TRANSMISSION / КОРПУС ПРИВОДА ДЛЯ РЕДУКТОРНОЙ ТРАНСМИССИИ



Ersatzteilliste

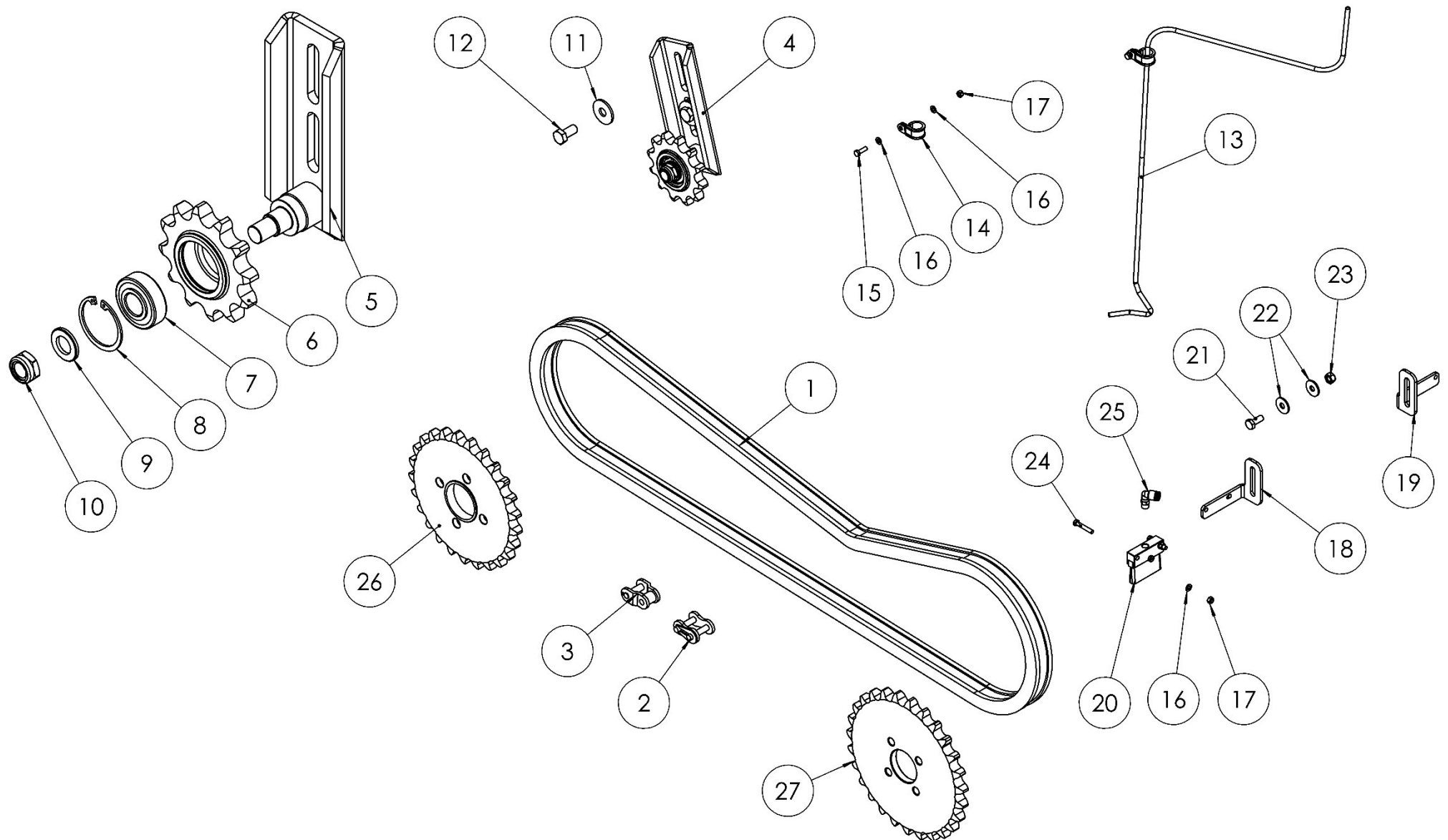
Spare parts list

Список запасных частей

ZIEGLER**Antriebskasten für Getriebetransmission****Drive box for gear transmission****Корпус привода для редукторной трансмиссии**

Pos pos. поз.	EDV Nr Ref. №	Bezeichnung	Description	Название	Stück / pieces/ штуки	
					5R	6R-8R
	30-095847	Antriebskasten links	Drive box left	Корпус привода левый	1	-
	30-095850	Antriebskasten rechts	Drive box right	Корпус привода правый	1	1
1	30-095613	Antriebskasten WG	Drive box WG	Корпус привода WG	1	2
2	11-080011	Flachrundschraube o.Mutter M10x25	Round head screw without nut M10x25	Болт с полукруглой головкой M10x25	10	20
3	030115	Scheibe A10,5vz DIN125	Washer A10,5vz DIN125	Шайба A10,5vz DIN125	10	20
4	002607	6-KT Mutter selbstsichernd M10 DIN980	Hex self-locking nut M10 DIN980	Гайка самостопорящаяся M10 DIN980	10	20
5	044681	Verschraubung XEVW 12PL NW10	Screw connection XEVW 12PL NW10	Фитинг угловой XEVW 12PL NW10	4	4
6	12-059252	Hydraulikschlauch	Hydraulic pipe	Шланг гидравлический	2	2
7	30-059518	Sperrventil	Locking valve	Клапан обратный	1	1
8	12-059524	Rohrverschr. XVELO NW 10 HL	Pipe connection XVELO NW 10 HL	Фитинг Т-образный XVELO NW 10 HL	2	2
9	11-055665	Verschluss mit Mutter VKAM12LCF	Stopples VKAM12LCF	Заглушка VKAM12LCF	2	2

31. ANTRIEBSDREHZAHLSATZ 5R-6R-8R-12R / DRIVE SPEED SET 5R-6R-8R-12R / ТРАНСМИССИЯ 5R-6R-8R-12R



Ersatzteilliste

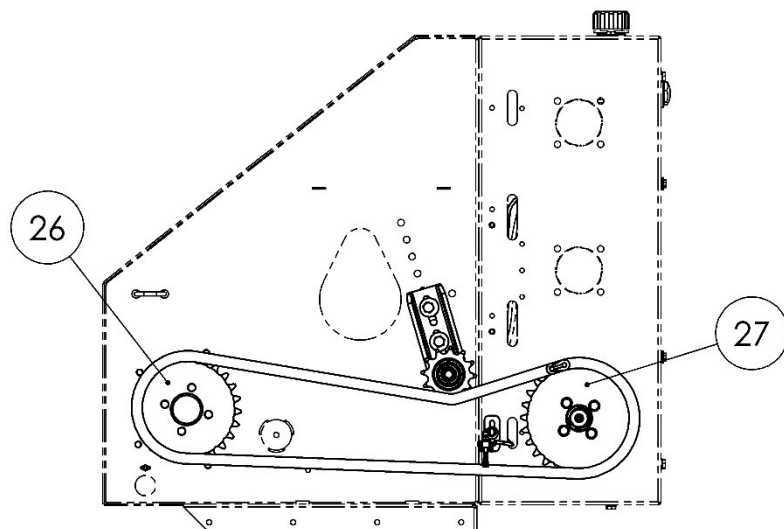
Spare parts list

Список запасных частей

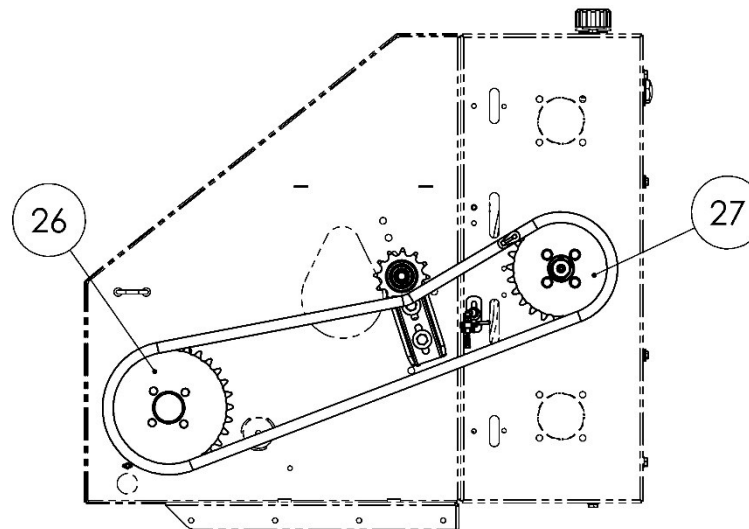
ZIEGLER

		Antriebsdrehzahlsatz 5R-6R-8R-12R	Drive speed set 5R-6R-8R-12R	Трансмиссия 5R-6R-8R-12R	Stück / pieces / штуки	
Pos	EDV Nr	Bezeichnung	Description	Название	5R	6R-8R-12R
pos.	Ref.					
поз.	№					
1	11-053475	Rollenkette 16B-1 (P=25,4mm (1inch)) L=2,5м	Chain 16B-1 (P=25,4mm (1inch)) L=2,5м	Цепь 16B-1 (P=25,4mm (1inch)) L=2,5м	1	2
2	11-053477	Verschlussgleid 16B-1 Typ 11(E)	Link connecting 16B-1 Typ 11(E)	Звено соединительное 16B-1 Typ 11(E)	1	2
3	11-053478	Verschlussgleid Überganglink 16B-1 Typ 12(L)	Transitional link 16B-1 Typ 12(L)	Звено переходное 16B-1 Typ 12(L)	1	2
4	30-065143	Kettenspanner zusammengebaut	Chain tensioning device assembled	Натяжитель цепи в сборе	1	2
5	30-065142	Halter	Chain tensioner bracket	Кронштейн натяжителя цепи	1	2
6	12-065115	Kettenrad Spanner z12	Chain tensioner sprocket z12	Звездочка натяжителя цепи z12	1	2
7	12-053376	Spannlager INA 204-KRR	Bearing INA 204-KRR	Подшипник INA 204-KRR	1	2
8	ZI531629	Seegering J47x1,75 DIN472	Retaining ring J47x1,75 DIN472	Кольцо стопорное J47x1,75 DIN472	1	2
9	032042	U-Scheibe B17 ISO7090	Washer B17 ISO7090	Шайба B17 ISO7090	1	2
10	11-054059	6-KT Mutter selbstsichernd M16 ISO10511	Hex self-locking nut M16 ISO10511	Гайка самостопорящаяся M16	1	2
11	11-053532	Unterlegscheibe A10,5vz ISO7093	Washer A10,5vz ISO7093	Шайба увеличенная A10,5vz ISO7093	2	4
12	ZI500774	6-KT Schraube M10x40-8.8vz DIN933	Hex screw M10x40-8.8vz DIN933	Болт M10x40-8.8vz DIN933	2	4
13	20-065127	Ölschlauch PEN-6X1-SW	Oilpipe PEN-6X1-SW	Шланг для масла PEN-6X1-SW	1	2
14	12-065134	Schlauchschelle RSGU 1.6/12	Pipe clamp RSGU 1.6/12	Крепление для шланга RSGU 1.6/12	2	4
15	11-051499	6-KT Schraube M5x16-8.8vz ISO4017	Hex screw M5x16-8.8vz ISO4017	Болт M5x16-8.8vz ISO4017	2	4
16	002303	Scheibe A5,3vz DIN125	Washer A5,3vz DIN125	Шайба A5,3vz DIN125	6	12
17	11-053868	6-KT Mutter selbstsichernd M5vz DIN980	Hex self-locking nut M5vz DIN980	Гайка самостопорящаяся M5vz DIN980	4	8
18	20-704131	Halter für Schmierpinsel li.	Lubrication brush bracket left	Кронштейн смазочной кисточки левый	1	1
19	20-704132	Halter für Schmierpinsel re.	Lubrication brush bracket right	Кронштейн смазочной кисточки правый	-	1
20	12-704128	Schmierpinsel	Chain lubrication brush	Кисточка для смазки цепи	1	2
21	ZI500743	6-KT Schraube M8x20-8.8vz DIN933	Hex screw M8x20-8.8vz DIN933	Болт M8x20-8.8vz DIN933	1	2
22	ZI520032	Unterlegscheibe A8,4vz ISO7093	Washer A8,4vz ISO7093	Шайба увеличенная A8,4vz ISO7093	2	4
23	002601	6-KT Mutter selbstsichernd M8vz DIN980	Hex self-locking nut M8vz DIN980	Гайка самостопорящаяся M8vz DIN980	1	2
24	11-053748	6-KT Schraube M5x30-8.8vz DIN933	Hex screw M5x30-8.8vz DIN933	Болт M5x30-8.8vz DIN933	2	4
25	12-704335	Verbindung für Pinsel D6 G1/8“ 90°	Connector for brush D6 G1/8“ 90°	Штуцер для кисточки D6 G1/8“ 90°	1	2

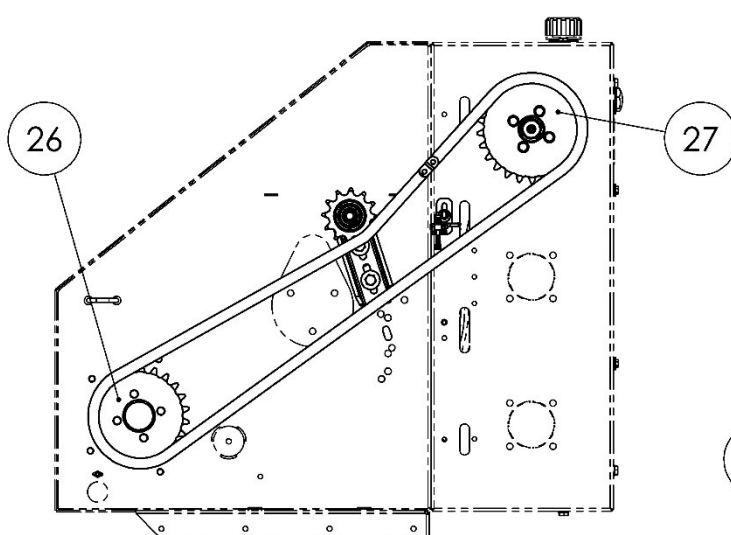
30. ANTRIEBSDREHZAHLSATZ 5R-6R-8R-12R / DRIVE SPEED SET 5R-6R-8R-12R / ТРАНСМИССИЯ 5R-6R-8R -12R



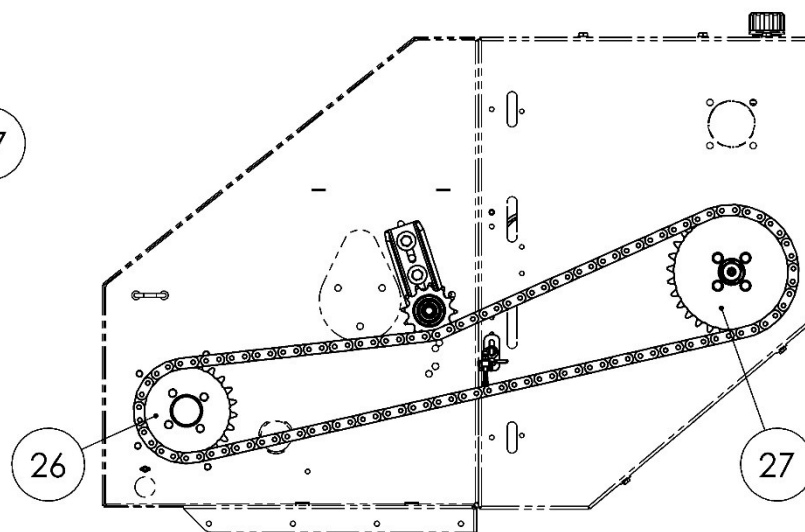
AGCO 1; JD; RSM; CASE /NH1;
CASE /NH2; KRONE BIG X.



CLAAS 1; CLAAS 2; JD/SAMPO.



AGCO 2.



DEUTZ FAHR.

Antriebsdrehzahlsatz 5R-6R-8R-12R			Transmission 5R-6R-8R-12R	Трансмиссия 5R-6R-8R-12R		
Pos pos. поз.	EDV Nr Ref. №	Bezeichnung	Description	Название	Stück / pieces/ штуки	
					5R	6R-8R- 12R
Pflueckereinheit Seite			Picking unit side	Сторона початкоотделителя		
26	30-052666	Kettenrad z25 P1" Pfluecker (AGCO 1, NH/Case 1)	Sprocket z25 P1" (AGCO 1, NH/Case 1)	Звездочка z25 P1" (AGCO 1, NH/Case 1)	1	2
26	30-056649	Kettenrad z30 P1" Pfluecker (CLAAS 2)	Sprocket z30 P1" (CLAAS 2)	Звездочка z30 P1" (CLAAS 2)	1	2
26	30-055322	Kettenrad z23 P1" Pfluecker (AGCO 2, Deutz Fahr)	Sprocket z23 P1" (AGCO 2, Deutz Fahr)	Звездочка z23 P1" (AGCO 2, Deutz Fahr)	1	2
26	30-055271	Kettenrad z27 P1" Pfluecker (CLAAS 1, Krone Big X)	Sprocket z27 P1" (CLAAS 1, Krone Big X)	Звездочка z27 P1" (CLAAS 1, Krone Big X)	1	2
26	30-055304	Kettenrad z24 P1" Pfluecker (JD, RSM, JD/Sampo)	Sprocket z24 P1" (JD, RSM, JD/Sampo)	Звездочка z24 P1" (JD, RSM, JD/Sampo)	1	2
26	30-055560	Kettenrad z21 P1" Pfluecker (NH/Case 2)	Sprocket z21 P1" (NH/Case 2)	Звездочка z21 P1" (NH/Case 2)	1	2
Mähdrescher Seite			Harvester side	Сторона комбайна		
27	12-052668	Kettenrad z25 P1" Antrieb (AGCO 1, 2, CLAAS 2)	Sprocket Z25 P1" (AGCO 1, 2, CLAAS 2)	Звездочка z25 P1" (AGCO 1, 2, CLAAS 2)	1	2
27	12-055769	Kettenrad z30 P1" Antrieb (Deutz Fahr, JD, RSM, JD/Sampo)	Sprocket z30 P1" (Deutz Fahr, JD, RSM, JD/Sampo)	Звездочка z30 P1" (Deutz Fahr, JD, RSM, JD/Sampo)	1	2
27	12-055768	Kettenrad z29 P1" Antrieb (NH/Case 2)	Sprocket z29 P1" (NH/Case 2)	Звездочка z29 P1" (NH/Case 2)	1	2
27	12-052858	Kettenrad z27 P1" Antrieb (NH/Case 1)	Sprocket z27 P1" (NH/Case 1)	Звездочка z27 P1" (NH/Case 1)	1	2
27	12-052667	Kettenrad z24 P1" Antrieb (Krone Big X)	Sprocket z24 P1" (Krone Big X)	Звездочка z24 P1" (Krone Big X)	1	2
27	12-052879	Kettenrad z22 P1" Antrieb (CLAAS 1)	Sprocket z22 P1" (CLAAS 1)	Звездочка z22 P1" (CLAAS 1)	1	2

AGCO 1 – Laverda M300, M400, M310, M410, Fendt, Massey Ferguson.

AGCO 2 – Laverda M200, M303, M304, M305, M306, Fendt 5180, Fendt 5220, Fendt 5300/6300.

CLAAS 1 – Lexion, Tucano, Montana, Avero.

CLAAS 2 – Mega, Dominator, Medion.

JD - John Deere Serie "W", "T", "S",

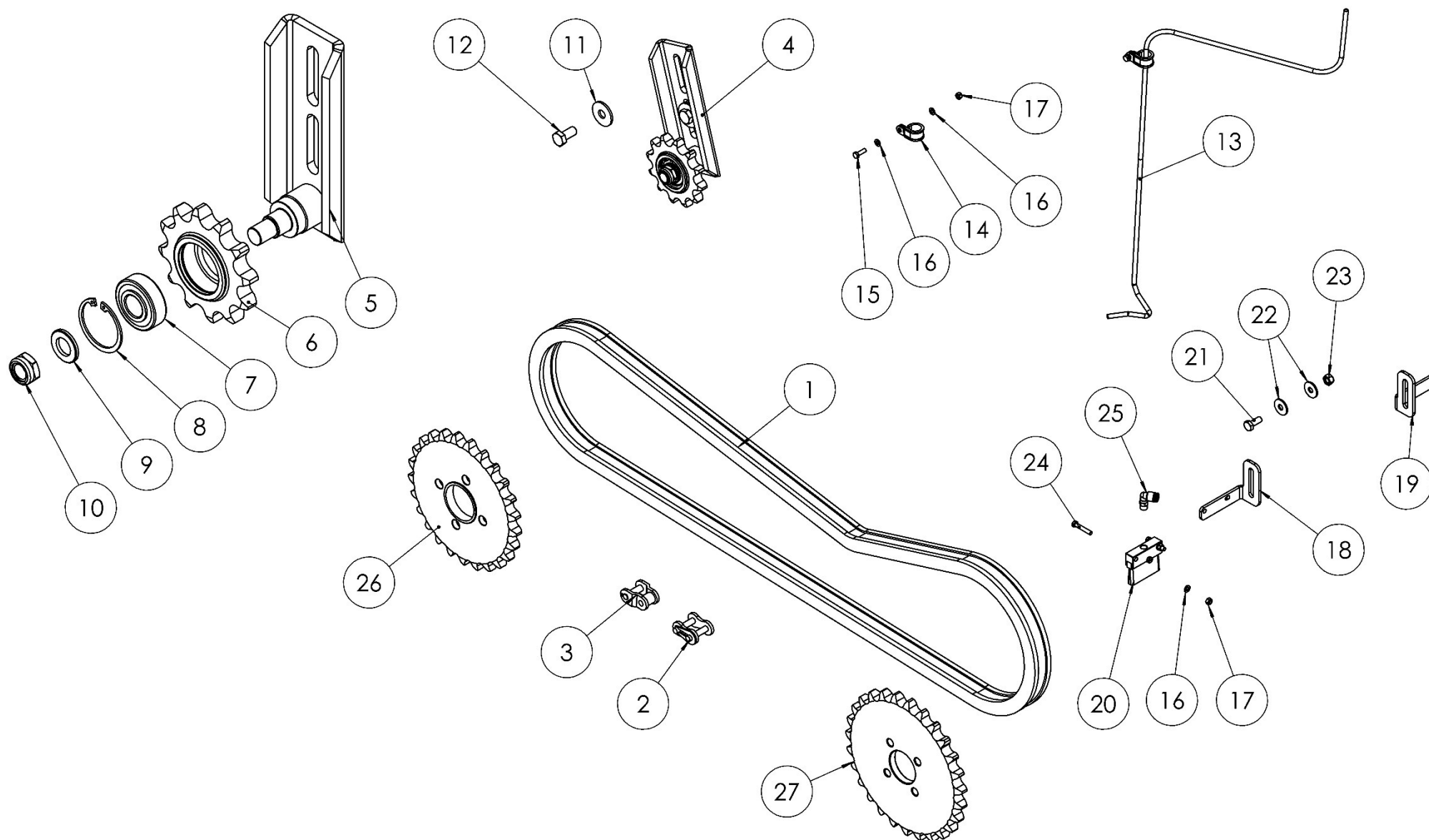
JD/Sampo – John Deere W440, Sampo.

NH/CASE 1 – Neu Holland CX, CR, TC, FT, Case 5130 / 6130 / 7130 / 7280 / 7088 / 8010 / 8230 / 9230.

NH/CASE 2 – Neu Holland TX, TF.

RSM – Rostselmash Acros, Torum, RSM161.

32. ANTRIEBSDREHZAHLSATZ VERSTÄRKT FÜR 12RV / DRIVE SPEED SET REINFORCED 12RV / ТРАНСМИССИЯ УСИЛЕННАЯ ДЛЯ 12RV



Ersatzteilliste

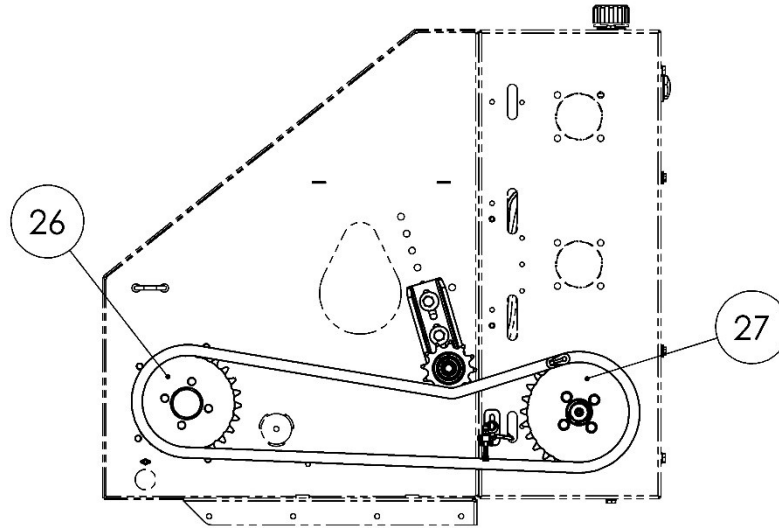
Spare parts list

Список запасных частей

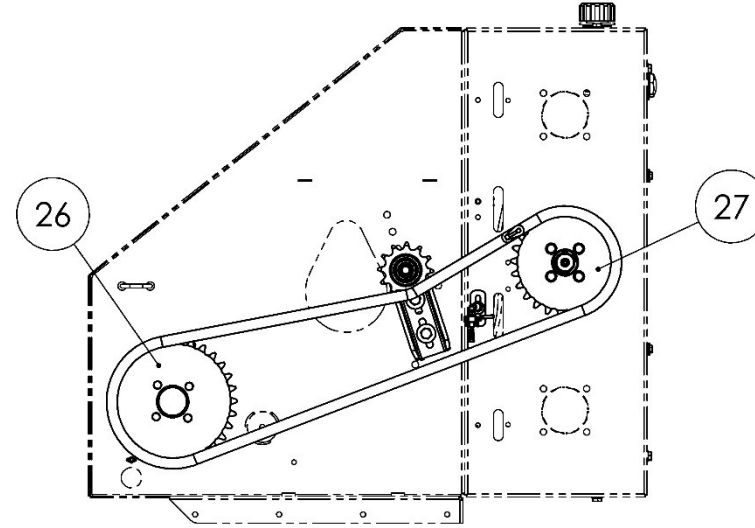
ZIEGLER

Antriebsdrehzahlsatz verstärkt für 12RV			Drive speed set reinforced 12RV	Трансмиссия усиленная для 12RV	Stück / pieces/ штуки
Pos pos. поз.	EDV Nr Ref. №	Bezeichnung	Description	Название	
					12RV
1	12-703979	Rollenkette 20B-1 (P=31,75mm (1¼ inch)) L=2,5м	Chain 20B-1 (P=31,75mm (1¼ inch)) L=2,5м DI	Цепь 20B-1 (P=31,75mm (1¼ inch)) L=2,5м	2
2	12-085598	Verschlussgleid 20B-1 Typ 11(E)	Link connecting 20B-1 Typ 11(E)	Звено соединительное 20B-1 Typ 11(E)	2
3	12-085597	Verschlussgleid Übergangslink 20B-1 Typ 12(L)	Transitional link 20B-1 Typ 12(L)	Звено переходное 20B-1 Typ 12(L)	2
4	30-085594	Kettenspanner zusammengebaut	Chain tensioning device assembled	Натяжитель цепи в сборе	2
5	30-065142	Halter	Chain tensioner bracket	Кронштейн натяжителя цепи	2
6	12-085596	Kettenrad Spanner z10	Chain tensioner sprocket z10	Звездочка натяжителя цепи z10	2
7	12-053376	Spannlager INA 204-KRR	Bearing INA 204-KRR	Подшипник INA 204-KRR	2
8	ZI531629	Seegering J47x1,75 DIN472	Retaining ring J47x1,75 DIN472	Кольцо стопорное J47x1,75 DIN472	2
9	032042	U-Scheibe B17 ISO7090	Washer B17 ISO7090	Шайба B17 ISO7090	2
10	11-054059	6-KT Mutter selbstsichernd M16 ISO10511	Hex self-locking nut M16 ISO10511	Гайка самостопорящаяся M16 ISO10511	2
11	11-053532	Unterlegscheibe A10,5vz ISO7093	Washer A10,5vz ISO7093	Шайба увеличенная A10,5vz ISO7093	4
12	ZI500774	6-KT Schraube M10x40-8.8vz DIN933	Hex screw M10x40-8.8vz DIN933	Болт M10x40-8.8vz DIN933	4
13	20-065128	Ölschlauch PEN-6X1-SW	Oilpipe PEN-6X1-SW	Шланг для масла PEN-6X1-SW	2
14	12-065134	Schlauchschelle RSGU 1.6/12	Pipe clamp RSGU 1.6/12	Крепление для шланга RSGU 1.6/12	4
15	11-051499	6-KT Schraube M5x16-8.8vz ISO4017	Hex screw M5x16-8.8vz ISO4017	Болт M5x16-8.8vz ISO4017	4
16	002303	Scheibe A5,3vz DIN125	Washer A5,3vz DIN125	Шайба A5,3vz DIN125	12
17	11-053868	6-KT Mutter selbstsichernd M5vz DIN980	Hex self-locking nut M5vz DIN980	Гайка самостопорящаяся M5vz DIN980	8
18	20-704131	Halter für Schmierpinsel li.	Lubrication brush bracket left	Кронштейн смазочной кисточки левый	1
19	20-704132	Halter für Schmierpinsel re.	Lubrication brush bracket right	Кронштейн смазочной кисточки правый	1
20	12-704128	Schmierpinsel	Chain lubrication brush	Кисточка для смазки цепи	2
21	ZI500743	6-KT Schraube M8x20-8.8vz DIN933	Hex screw M8x20-8.8vz DIN933	Болт M8x20-8.8vz DIN933	2
22	ZI520032	Unterlegscheibe A8,4vz ISO7093	Washer A8,4vz ISO7093	Шайба увеличенная A8,4vz ISO7093	4
23	002601	6-KT Mutter selbstsichernd M8vz DIN980	Hex self-locking nut M8vz DIN980	Гайка самостопорящаяся M8vz DIN980	2
24	11-053748	6-KT Schraube M5x30-8.8vz DIN933	Hex screw M5x30-8.8vz DIN933	Болт M5x30-8.8vz DIN933	4
25	12-704335	Verbindung für Pinsel D6 G1/8" 90°	Connector for brush D6 G1/8" 90°	Штуцер для кисточки D6 G1/8" 90°	2

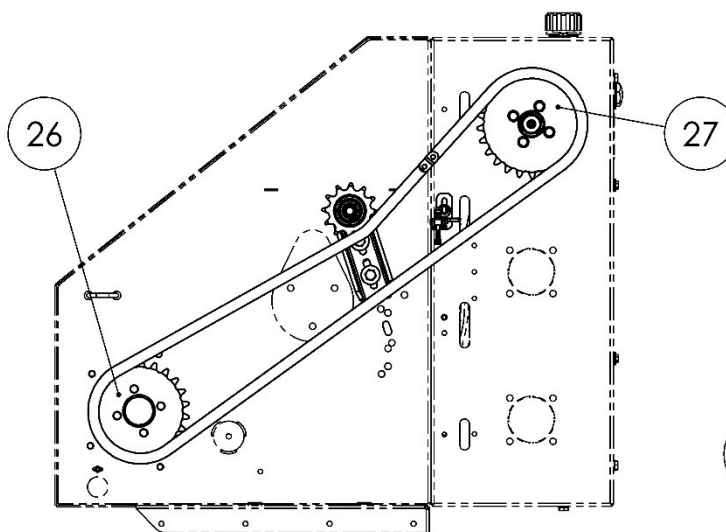
31. ANTRIEBSDREHZAHLSATZ VERSTÄRKT FÜR 12RV / DRIVE SPEED SET REINFORCED 12RV / ТРАНСМИССИЯ УСИЛЕННАЯ ДЛЯ 12RV



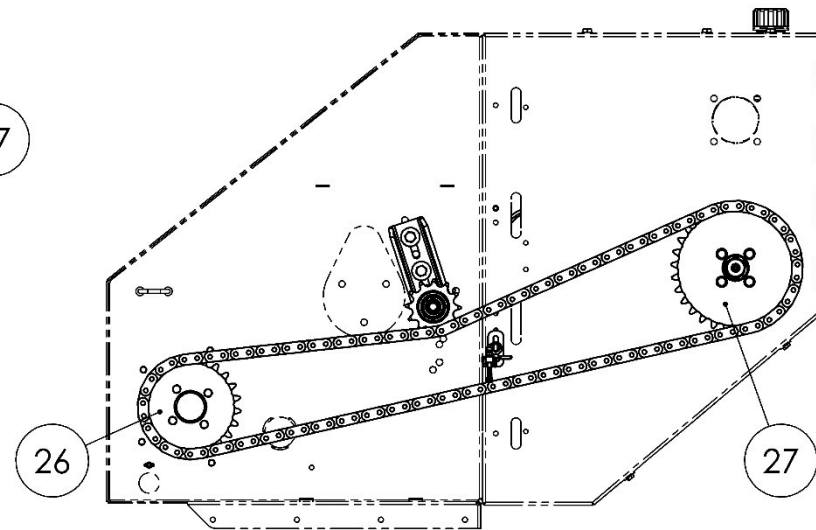
AGCO 1; JD; RSM; CASE /NH1;
CASE /NH2; KRONE BIG X.



CLAAS 1; CLAAS 2; JD/SAMPO.



AGCO 2.



DEUTZ FAHR.

Ersatzteilliste

Spare parts list

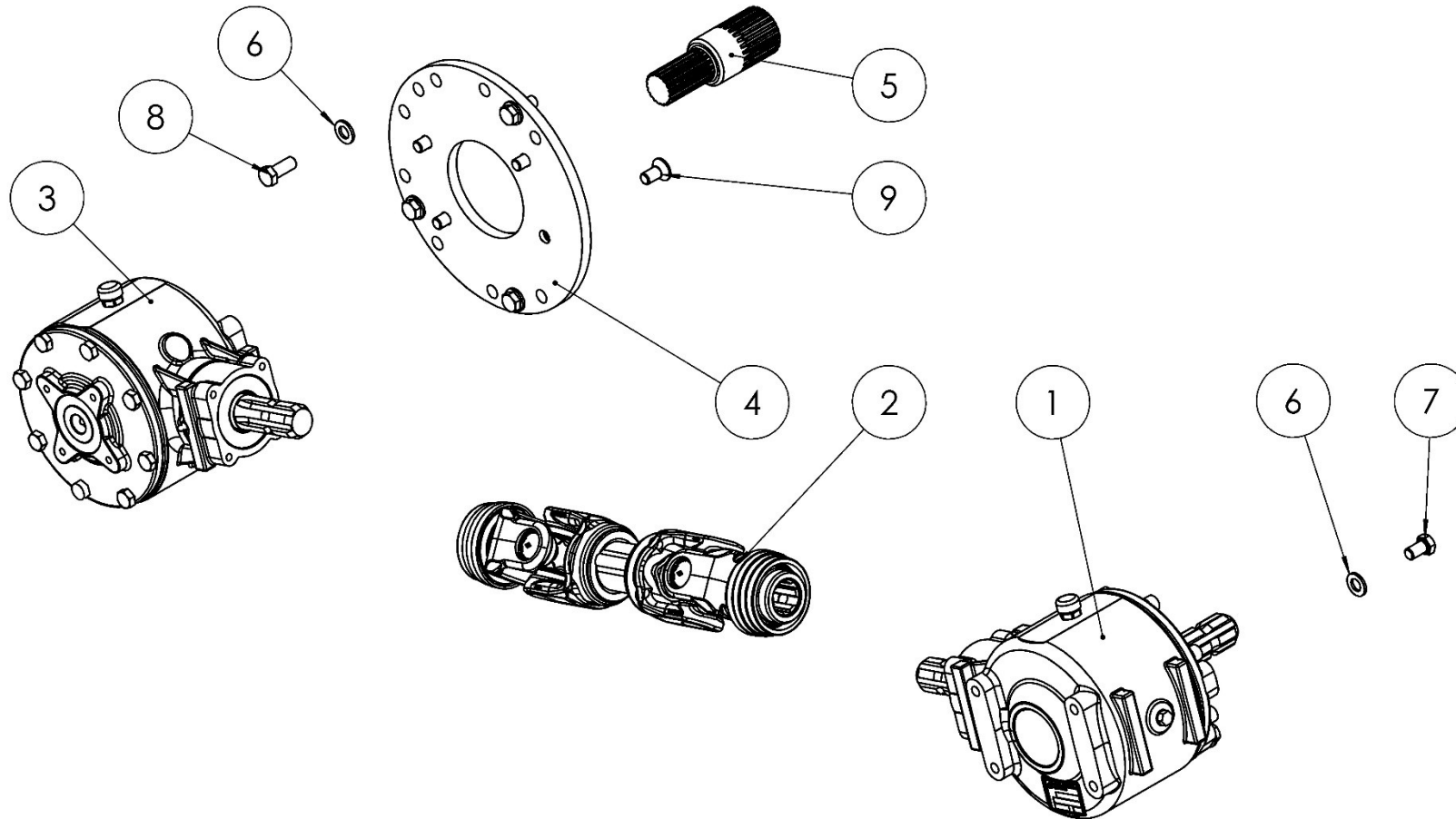
Список запасных частей

ZIEGLER

		Antriebsdrehzahlsatz verstärkt für 12RV	Transmission reinforced 12RV	Трансмиссия усиленная для 12RV	
Pos	EDV Nr	Bezeichnung	Description	Название	Stück / pieces/ штуки
pos. поз.	Ref. №				12RV
		Pflueckereinheit Seite	Picking unit side	Сторона початкоотделителя	
26	30-085603	Kettenrad z23 20B-1 Pfluecker (AGCO 1, CLAAS 1)	Sprocket z23 20B-1 (AGCO 1, CLAAS 1)	Звездочка z23 20B-1 (AGCO 1, CLAAS 1)	2
26	30-085610	Kettenrad z20 20B-1 Pfluecker (AGCO 2)	Sprocket z20 20B-1 (AGCO 2)	Звездочка z20 20B-1 (AGCO 2)	2
26	30-085592	Kettenrad z18 20B-1 Pfluecker (Deutz Fahr, JD, RSM, JD/Sampo, NH/Case 1)	Sprocket z18 20B-1 (Deutz Fahr, JD, RSM, JD/Sampo, NH/Case 1)	Звездочка z18 20B-1 (Deutz Fahr, JD, RSM, JD/Sampo, NH/Case 1)	2
		Mähdrescher Seite	Harvester side	Сторона комбайна	
27	12-085605	Kettenrad z23 20B-1 Antrieb (AGCO 1, AGCO 2)	Sprocket z23 20B-1 (AGCO 1, AGCO 2)	Звездочка z23 20B-1 (AGCO 1, AGCO 2)	2
27	12-085589	Kettenrad z24 20B-1 Antrieb (Deutz Fahr)	Sprocket z24 20B-1 (Deutz Fahr)	Звездочка z24 20B-1 (Deutz Fahr)	2
27	12-085590	Kettenrad z22 20B-1 Antrieb (JD, RSM, JD/Sampo)	Sprocket z22 20B-1 (JD, RSM, JD/Sampo)	Звездочка z22 20B-1 (JD, RSM, JD/Sampo)	2
27	12-085601	Kettenrad z19 20B-1 Antrieb (CLAAS 1, NH/Case 1)	Sprocket z19 20B-1 (CLAAS 1, NH/Case 1)	Звездочка z19 20B-1 (CLAAS 1, NH/Case 1)	2

AGCO 1 – Laverda M300, M400, M310, M410, Fendt, Massey Ferguson.**AGCO 2 – Laverda M200, M303, M304, M305, M306, Fendt 5180, Fendt 5220, Fendt 5300/6300.****CLAAS 1 – Lexion, Tucano, Montana, Avero.****CLAAS 2 – Mega, Dominator, Medion.****JD - John Deere Serie "W", "T", "S",****JD/Sampo – John Deere W440, Sampo.****NH/CASE 1 – Neu Holland CX, CR, TC, FT, Case 5130 / 6130 / 7130 / 7280 / 7088 / 8010 / 8230 / 9230.****NH/CASE 2 – Neu Holland TX, TF.****RSM – Rostselmash Acros, Torum, RSM161.**

33. GETRIEBETRANSMISSION / GEAR TRANSMISSION / ТРАНСМИССИЯ РЕДУКТОРНАЯ



Getriebetransmission

Gear transmission

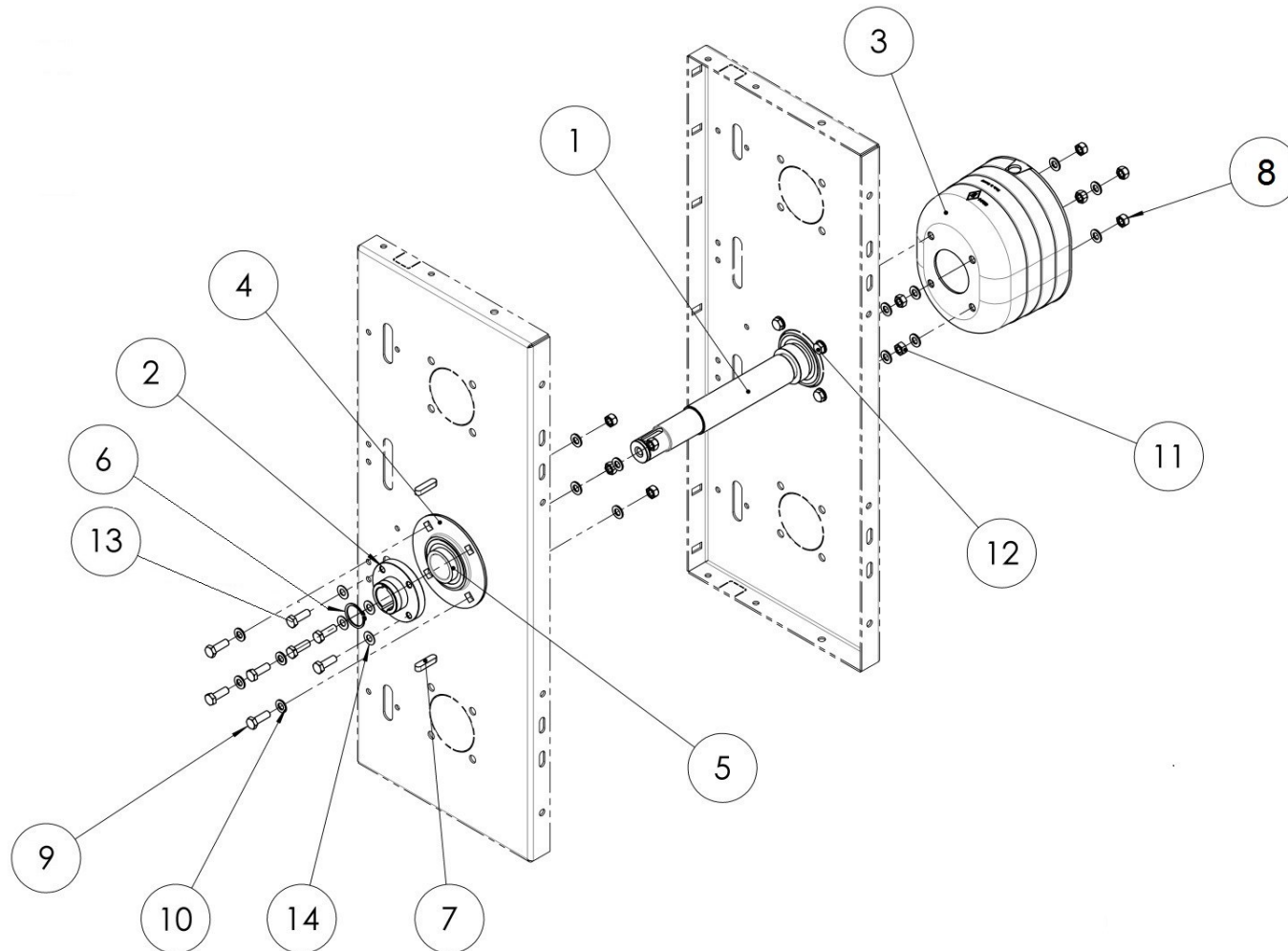
Трансмиссия редукторная

Pos pos. поз.	EDV Nr Ref. №	Bezeichnung	Description	Название	Stück / pieces/ штуки
					5R
		Getriebetransmission CLAAS 1	Gear transmission CLAAS 1	Трансмиссия редукторная CLAAS 1	
1	12-095634	Winkelgetriebe Comer T-304A (Eingang)	Reduction gear Comer T-304A (Entry)	Редуктор Comer T-304A (вход)	1
2	12-095699	Gelenkwelle Comer WG 402-442	Drive shaft Comer WG 402-442	Вал карданный Comer WG 402-442	1
3	12-095691	Winkelgetriebe Comer T-304A (Ausgang)	Reduction gear Comer T-304A (Exit)	Редуктор Comer T-304A (выход)	1
4	12-095614	Adapterplatte links	Adapter plate left	Пластина переходная левая	1
5	12-095692	Nabe links WG	Pub left GT	Ступица левая для редукторной трансмиссии	1
6	002316	Scheibe A13vz ISO7089	Washer A13vz ISO7089	Шайба A13vz ISO7089	8
7	ZI500779	6-KT Schraube M12x20-8.8vz DIN 933	Hex screw M12x20-8.8vz DIN 933	Болт M12x20-8.8vz DIN 933	4
8	11-065077	6-KT Schraube M12x30-8.8vz DIN 933	Hex screw M12x30-8.8vz DIN 933	Болт M12x30-8.8vz DIN 933	4
9	11-085081	Senkschraube innen 6-KT M12x25-10.9 DIN7991	Screw M12x25-10.9 DIN7991	Винт с потайной головкой M12x25-10.9 DIN7991	4

CLAAS 1 – Lexion, Tucano, Montana, Avero.

34. ANTRIEBSWELLE AUßEN / DRIVE SHAFT OUTER / ВАЛ ПРИВОДНОЙ НАРУЖНЫЙ

30-065144



Ersatzteilliste

Spare parts list

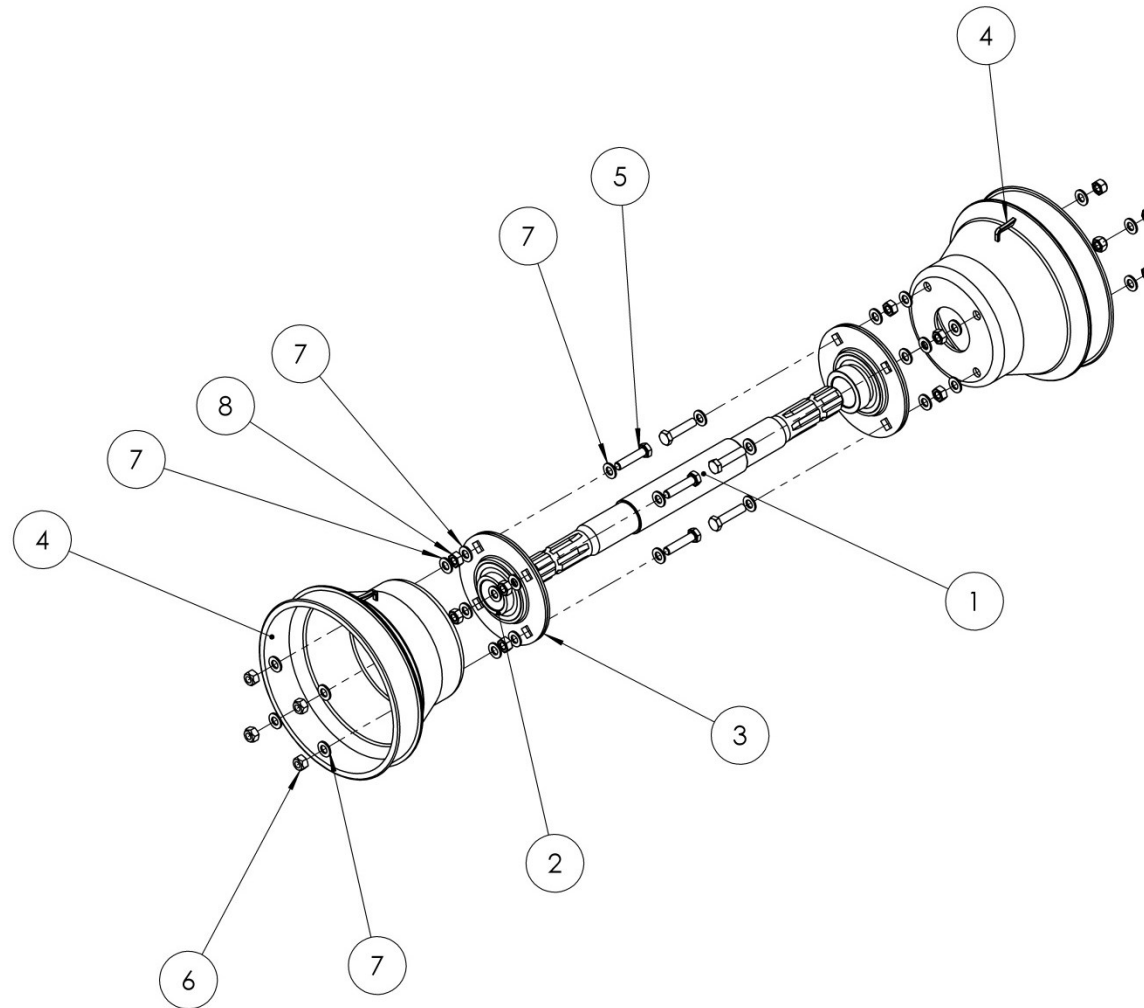
Список запасных частей

ZIEGLER

		Antriebswelle außen	Drive shaft outer	Вал приводной наружный	
Pos	EDV Nr	Bezeichnung	Description	Название	Stück / pieces/ штуки
pos. поз.	Ref. №				
	30-065144	Antriebswelle außen für 5R	Drive shaft outer for 5R	Вал приводной наружный для 5R	1
	30-065144	Antriebswelle außen für 6R-8R-12R	Drive shaft outer for 6R-8R-12R	Вал приводной наружный для 6R-8R-12R	2
1	20-065137	Antriebswelle	Drive shaft	Вал приводной	1
2	20-052288	Flansch	Flange	Фланец	1
3	20-081794	Schutztopf	Guard pot	Кожух защитный	1
4	12-065135	Lagerflansch PF 80	Bearing flange PF 80	Корпус подшипника PF 80	2
5	12-065136	Lager Yelag 208	Bearing Yelag 208	Подшипник Yelag 208	2
6	002871	Seegerring A35x1,5 DIN471	Circlip A35x1,5 DIN471	Кольцо стопорное наружное A35x1,5 DIN471	1
7	002976	Passfeder 10x8x40 DIN6885 A	Key 10x8x40 DIN6885 A	Шпонка призматическая 10x8x40 DIN6885 A	2
8	002607	6-KT Mutter selbstsichernd M10 DIN980	Hex self-locking nut M10 DIN980	Гайка самостопорящаяся M10 DIN980	8
9	11-053851	6-KT Schraube M10x30-10.9vz DIN933	Hex screw M10x30-10.9vz DIN933	Болт M10x30-10.9vz DIN933	4
10	030115	Scheibe A10,5vz DIN125	Washer A10,5vz DIN125	Шайба A10,5vz DIN125	24
11	ZI510227	6-KT Mutter M10vz DIN934	Hex nut M10vz DIN934	Гайка M10vz DIN934	4
12	ZI500775	6-KT Schraube M10x45-8.8vz DIN933	Hex screw M10x45-8.8vz DIN933	Болт M10x45-8.8vz DIN933	4
13	ZI500772	6-KT Schraube M10x30-8.8vz DIN933	Hex screw M10x30-8.8vz DIN933	Болт M10x30-8.8vz DIN933	4
14	11-053530	Federscheibe B10vz DIN137B	Washer B10vz DIN137B	Шайба пружинная B10vz DIN137B	4

35. ANTRIEBSWELLE FÜR 12R / DRIVE SHAFT FOR 12R / ВАЛ ПРИВОДНОЙ ПРОМЕЖУТОЧНЫЙ ДЛЯ 12R

30-070063



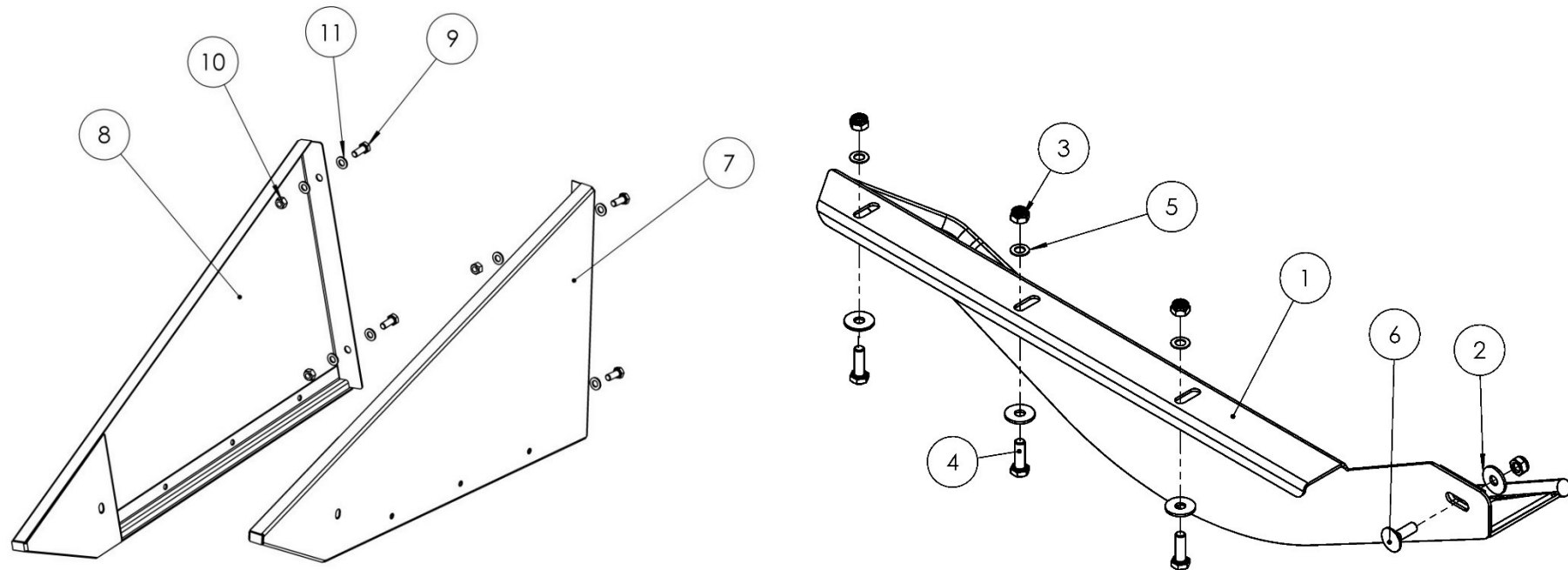
Antriebswelle für 12R

Drive shaft for 12R

Вал приводной промежуточный для 12R

Pos pos. поз.	EDV Nr Ref. №	Bezeichnung	Description	Название	Stück / pieces/ штуки
	30-070063	Antriebswelle für 12R	Drive shaft for 12R	Вал приводной промежуточный для 12R	2
1	20-070065	Antriebswelle	Drive shaft	Вал приводной	1
2	12-065136	Lager Yelag 208	Bearing Yelag 208	Подшипник Yelag 208	2
3	12-065135	Lagerflansch PF 80	Bearing flange PF 80	Корпус подшипника PF 80	2
4	20-081794	Schutztopf	Guard pot	Кожух защитный	2
5	ZI500775	6-KT Schraube M10x45-8.8vz DIN933	Hex screw M10x45-8.8vz DIN933	Болт M10x45-8.8vz DIN933	8
6	002607	6-KT Mutter selbstsichernd M10 DIN980	Hex self-locking nut M10 DIN980	Гайка самостопорящаяся M10 DIN980	8
7	030115	Scheibe A10,5vz DIN125	Washer A10,5vz DIN125	Шайба A10,5vz DIN125	32
8	ZI510227	6-KT Mutter M10vz DIN934	Nut M10vz DIN934	Гайка M10vz DIN934	8

36. SCHUTZBLECHE / PROTECTIVE SHIELDS / ЩИТКИ ЗАЩИТНЫЕ



Ersatzteilliste

Spare parts list

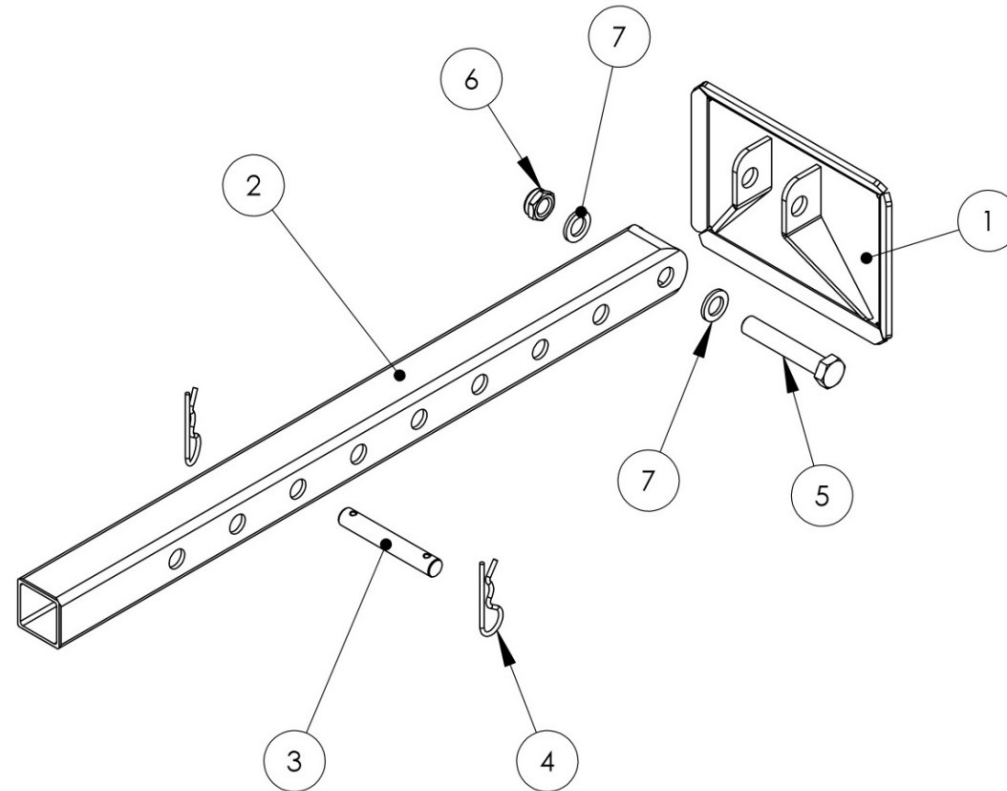
Список запасных частей

ZIEGLER**Schutzbleche****Protective shields****Щитки защитные**

Pos pos. поз.	EDV Nr Ref. №	Bezeichnung	Description	Название	Stück / pieces/ штуки
1	30-052739	Haeckslerschutz	Shredder protection	Защита измельчителя	1
2	11-048833	Unterlegscheibe M8,4vz DIN9021	Washer M8,4vz DIN9021	Шайба увеличенная M8,4vz DIN9021	4
3	11-053364	6-KT Mutter selbstsichernd M8vz ISO10511	Hex self-locking nut M8vz ISO10511	Гайка самостопорящаяся M8vz ISO10511	4
4	ZI500748	6-KT Schraube M8x25vz DIN933	Hex screw M8x25vz DIN933	Болт M8x25vz DIN933	4
5	11-051276	Federscheibe B8vz DIN137B	Spring disc B8vz DIN137B	Шайба пружинная B8vz DIN137B	3
6	ZI502641	Flachrundschr.o.Mutter M8x25-8.8vz DIN603	Round head screw without nut M8x25-8.8vz DIN603	Болт с полукруглой головкой M8x25-8.8vz DIN603	1
7	30-059194	Blech li.	Plate	Щиток левый	1
8	30-059203	Blech re.	Plate	Щиток правый	1
9	ZI500771	6-KT Schraube M10x25vz DIN933	Hex screw M10x25vz DIN933	Болт M10x25vz DIN933	4
10	002607	6-KT Mutter selbstsichernd M10 DIN980	Hex self-locking nut M10 DIN980	Гайка самостопорящаяся M10 DIN980	4
11	030115	Scheibe A10,5vz DIN125	Washer A10,5vz DIN125	Шайба A10,5vz DIN125	8

37. FUSS / FOOT / ОПОРА

30-055268



Ersatzteilliste

Spare parts list

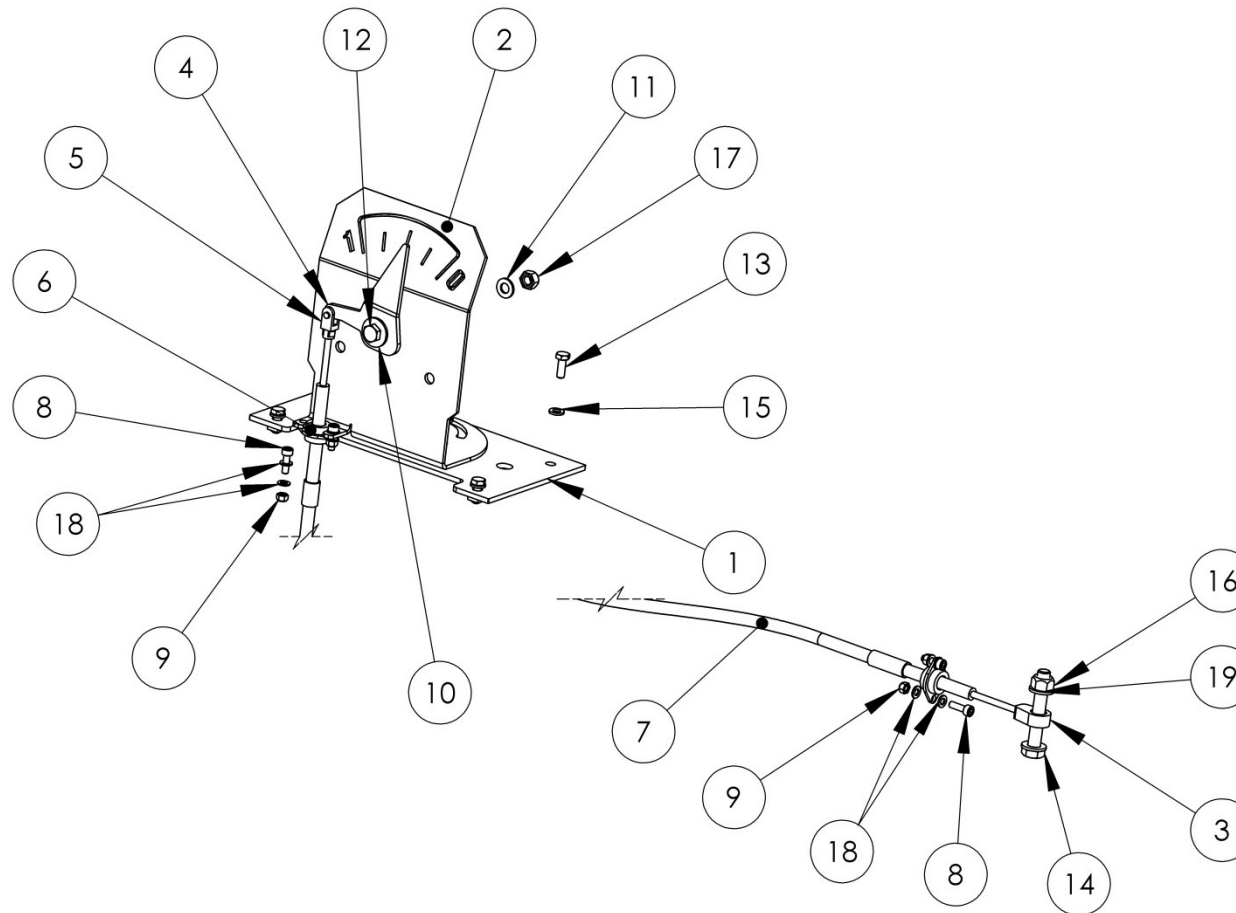
Список запасных частей

ZIEGLER

	Fuß	Foot	Опора		
Pos pos. поз.	EDV Nr Ref. №	Bezeichnung	Description	Название	Stück / pieces/ штуки
	30-055268	Fuß kpl. für 5R-6R-8R	Foot assembled for 5R-6R-8R	Опора в сборе для 5R-6R-8R	2
	30-055268	Fuß kpl. für 12R	Foot assembled for 12R	Опора в сборе для 12R	4
1	30-055267	Fussplatte mit Augen	Foot plate with bores	Пластина опорная	1
2	20-055265	Rohr 50x50x3 L=725	Pipe 50x50x3 L=725	Труба 50x50x3 L=725	1
3	20-055266	Bolzen ø16 L=105	Bolt ø16 L=105	Палец ø16 L=105	1
4	11-051496	Federstecker d=4 DIN11024E	Spring cotter d=4 DIN11024E	Шплинт пружинный игольчатый d=4	2
5	ZI500516	6-KT Schraube M16x90vz DIN931	Hex screw M16x90vz DIN931	Болт M16x90vz DIN931	1
6	11-054059	6-KT Mutter selbstsichernd M16vz ISO10511	Hex self-locking nut M16vz ISO10511	Гайка самостопорящаяся M16vz ISO10511	1
7	ZI520109	Scheibe d17vz DIN1441	Washer d17vz DIN1441	Шайба d17vz DIN1441	2

38. ANZEIGE PFLÜCKPLATTENSTELLUNG / POINTER PICKING PLATES ADJUST. / УКАЗАТЕЛЬ ПОЛОЖЕНИЯ ОТРЫВНЫХ ПЛАСТИН

30-056505



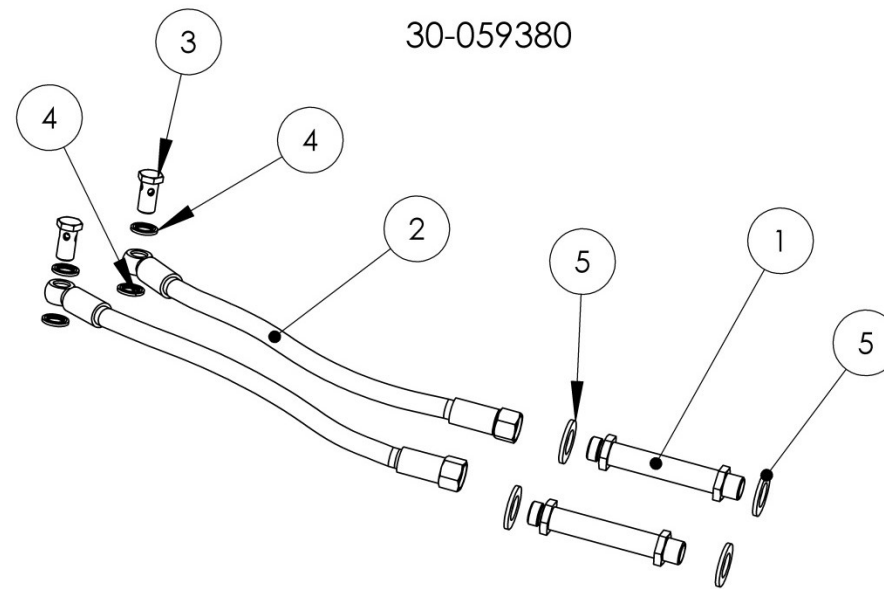
Anzeige Pflückplattenstellung

Pointer picking plates adjust.

Указатель положения отрывных пластин

Pos pos. поз.	EDV Nr Ref. №	Bezeichnung	Description	Название	Stück / pieces/ штуки
1	30-059533	Halterung Pflückerolatteneinstellung	Holder pointer picking plates adjust	Крепление указателя	1
2	30-056495	Halterung	Holder	Корпус указателя	1
3	20-059536	Augenmutter M5	Nut M5	Наконечник приводного троса M5	1
4	20-056506	Zeigepfeil	Pointer	Стрелка	1
5	12-065157	Gabelkopf GERMF-05	Forkhead GERMF-05	Наконечник приводного троса GERMF-05	1
6	12-065155	Swivel Flange for M10x1 A=30, C=10	Flange bearings M10x1 A=30, C=10	Крепление троса M10x1 A=30, C=10	2
7	12-065156	Druck-Zug Kabel Hub L=1650	Push – pull cable L=1650	Трос L=1650	1
8	11-053255	Zyl. Schraube innen 6-KT M5x16vz ISO4762	Lenticular flange head screw M5x16vz ISO4762	Болт с внутренним шестигранником M5x16vz ISO4762	4
9	11-053868	6-KT Mutter selbstsichernd M5vz DIN980V	Hex self-locking nut M5vz DIN980V	Гайка самостопорящаяся M5vz DIN980 V	4
10	ZI520032	Unterlegscheibe A8,4vz ISO7093	Washer A8,4vz ISO7093	Шайба увеличенная A8,4vz ISO7093	1
11	ZI520034	Scheibe A8,4vz DIN125	Washer A8,4vz DIN125	Шайба A8,4vz DIN125	5
12	ZI500449	6-KT Schraube M8x35vz DIN931	Hex screw M8x35vz DIN931	Болт M8x35vz DIN931	1
13	ZI500734	6-KT Schraube M6x16vz DIN933	Hex screw M6x16vz DIN933	Болт M6x16vz DIN933	6
14	ZI500460	6-KT Schraube M10x65vz DIN931	Hex screw M10x65vz DIN931	Болт M10x65vz DIN931	1
15	031965	Scheibe A6,4vz ISO7089	Washer A6,4vz ISO7089	Шайба A6,4vz ISO7089	6
16	002607	6-KT Mutter selbstsichernd M10vz DIN980	Hex self-locking nut M10vz DIN980	Гайка самостопорящаяся M10vz DIN980	1
17	002601	6-KT Mutter selbstsichernd M8vz DIN980	Hex self-locking nut M8vz DIN980	Гайка самостопорящаяся M8vz DIN980	3
18	002303	Scheibe A5,3vz DIN125	Washer A5,3vz DIN125	Шайба A5,3vz DIN125	8
19	030115	Scheibe A10,5vz DIN125	Washer A10,5vz DIN125	Шайба A10,5vz DIN125	2

39. HYDR. LEITUNG VERSTELLZYLINDER / ADJUSTING CYLINDER HYDR.LINE / ЛИНИЯ ГИДРАВЛИЧЕСКАЯ



Ersatzteilliste

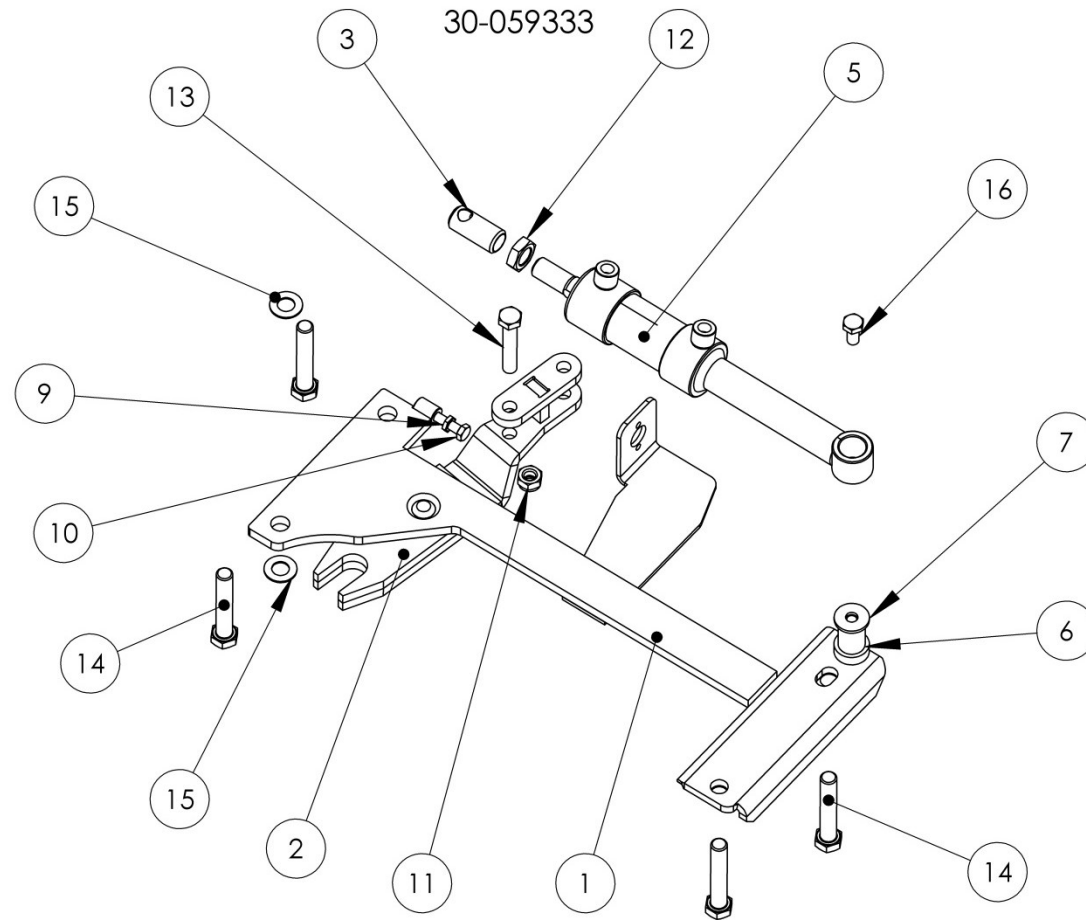
Spare parts list

Список запасных частей

ZIEGLER**Hydr. Leitung Verstellzylinder****Adjusting cylinder hydr.line****Линия гидравлическая**

Pos pos. поз.	EDV Nr Ref. №	Bezeichnung	Description	Название	Stück / pieces/ штуки
1	12-059517	Schott XSV 12L	Bulkhead screw connection XSV 12L	Соединение прямое переборочное XSV 12L	2
2	12-059251	Hydraulikschlauch	Hydraulic pipe	Шланг гидравлический	2
3	12-055437	Hohlschraube G1/4"-19	Canjo screw G1/4"-19	Болт полый G1/4"-19	2
4	12-059323	Usit- Dichtring 1/4"	Usit-seal ring 1/4"	Шайба уплотнительная 1/4"	4
5	11-056653	Scheibe A18vz ISO7089	Washer A18vz ISO7089	Шайба A18vz ISO7089	4

40. HYDRAULIK / HYDRAULIC SYSTEM / ГИДРОПРИВОД ОТРЫВНЫХ ПЛАСТИН



Ersatzteilliste

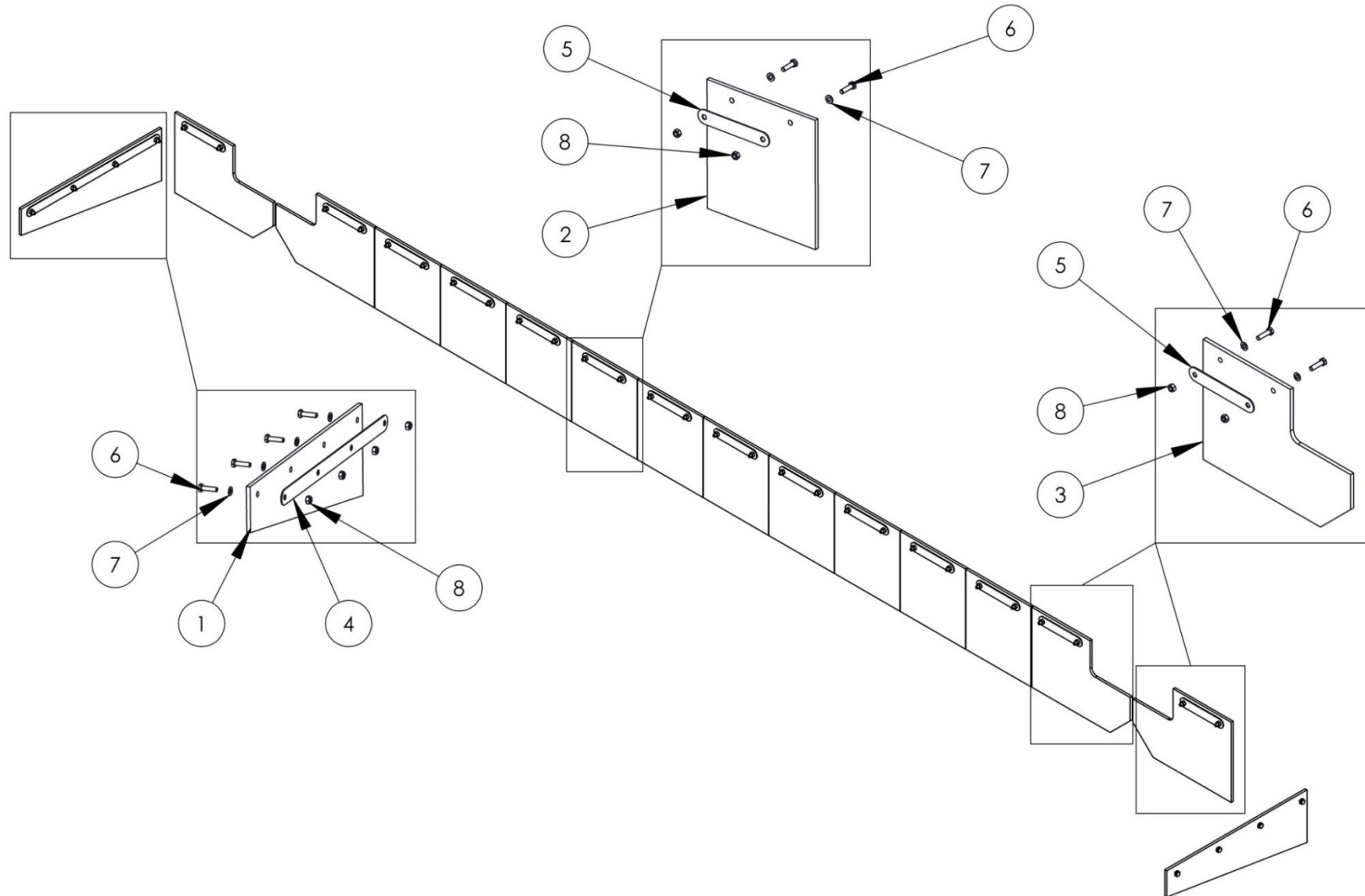
Spare parts list

Список запасных частей

ZIEGLER**Hydraulik****Hydraulic system****Гидропривод отрывных пластин**

Pos pos. поз.	EDV Nr Ref. №	Bezeichnung	Description	Название	Stück / pieces/ штуки
1	30-059329	Traeger Hydraulikeinheit	Holder hydraulic unit	Кронштейн крепления гидроцилиндра	1
2	30-052523	Hebel	Lever	Рычаг	1
3	20-052525	Bolzen	Bolt	Наконечник	1
4	12-051368	Gleitlagerbuchse IGUS GSM-2528-20	Sliding bearing bush IGUS GSM-2528-20	Втулка IGUS GSM-2528-20	1
5	12-052945	Hydraulikzylinder	Hydraulic cylinder	Гидроцилиндр	1
6	12-051369	Gleitlagerbuchse IGUS GSM-2023-30	Plain bearing bush IGUS GSM-2023-30	Втулка IGUS GSM-2023-30	1
7	20-052854	Scheibe 30x10,5x3	Washer 30x10,5x3	Шайба 30x10,5x3	1
8	20-052855	Scheibe 40x10,5x3	Washer 40x10,5x3	Шайба 40x10,5x3	1
9	11-053554	6-KT Mutter flach M8vz ISO4035	Hexagon nut, flat M8vz ISO4035	Контргайка M8vz ISO4035	1
10	11-053925	6-KT Schraube M8x45vz DIN933	Hex screw M8x45vz DIN933	Болт M8x45vz DIN933	1
11	11-053363	6-KT Mutter selbstsichernd M12vz DIN985	Hex self-locking nut M12vz DIN985	Гайка самостопорящаяся M12vz DIN985	1
12	11-051278	6-KT Mutter flach M18x1,5vz ISO8675	Hexagon nut, flat M18x1,5vz ISO8675	Контргайка M18x1,5vz ISO8675	1
13	11-054050	6-KT Schraube M12x65vz ISO4014	Hex screw M12x65vz ISO4014	Болт M12x65vz ISO4014	1
14	11-051498	6-KT Schraube M14x80vz ISO4014	Hex screw M14x80vz ISO4014	Болт M14x80vz ISO4014	4
15	11-053524	Federscheibe B14vz DIN137B	Spring washer B14vz DIN137B	Шайба пружинная B14vz DIN137B	4
16	ZI500874	6-KT Schraube M10x20vz DIN933	Hex screw M10x20vz DIN933	Болт M10x20vz DIN933	2

41. SCHUTZLAPPEN / PROTECTIVE PLATE / ПЛАСТИНЫ ЗАЩИТНЫЕ



Ersatzteilliste

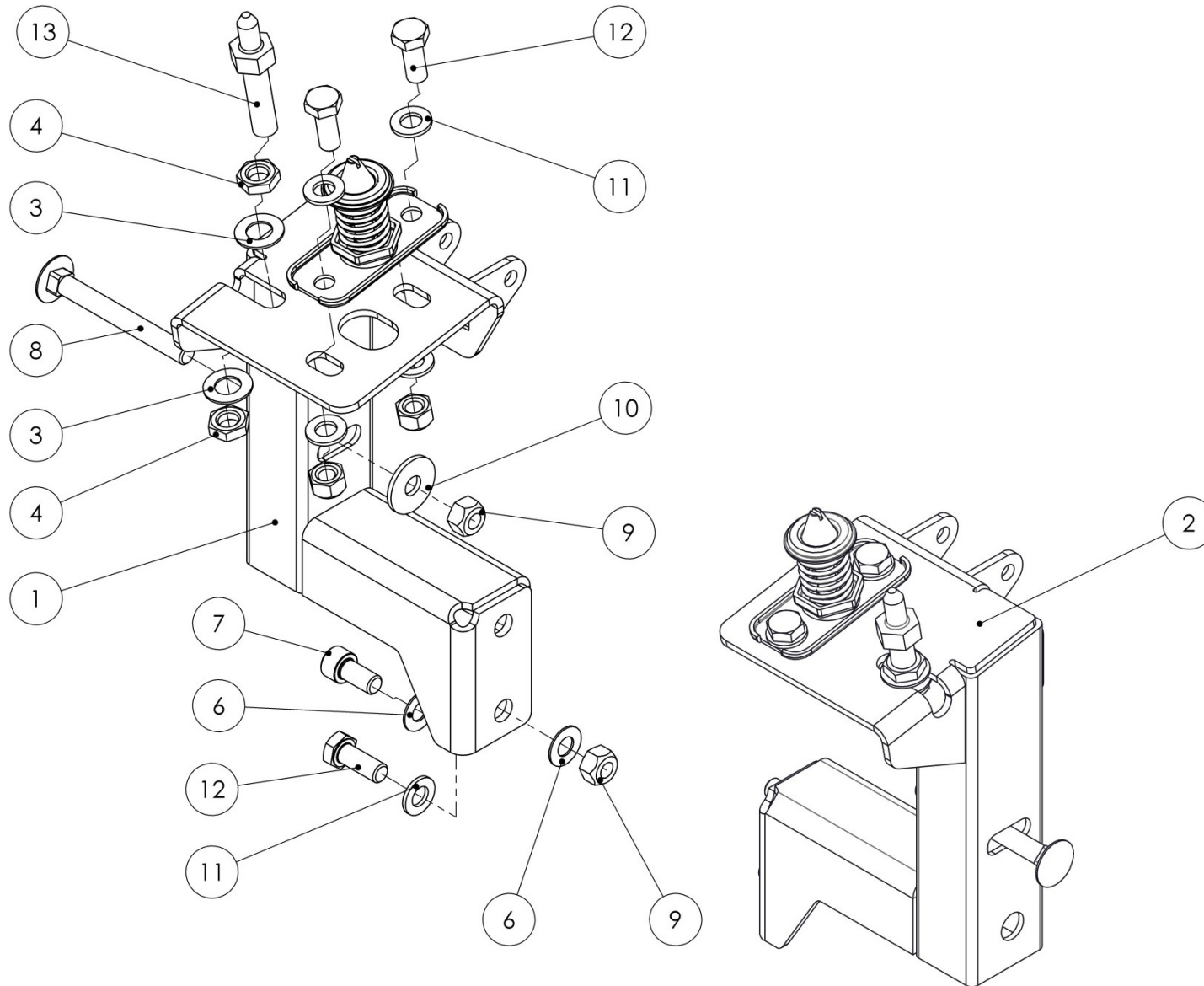
Spare parts list

Список запасных частей

ZIEGLER**Schutzlappen****Protective plate****Пластины защитные**

Pos pos. поз.	EDV Nr Ref. №	Bezeichnung	Description	Название	Stück / pieces/ штуки							
					5-rows		6-rows		8-rows		12-rows	
					70cm	75cm	70cm	75cm	70cm	75cm	70cm	75cm
1	20-059344	Schutzplane 180x556	Protective plate 180x556	Пластина защитная 180x556	2	2	2	2	2	2	2	2
2	20-052783	Schutzplane 275x259	Protective plate 275x259	Пластина защитная 275x259	4	-	10	8	-	2	-	-
2	20-059242	Schutzplane 275x377	Protective plate 275x377	Пластина защитная 275x377	-	-	-	2	2	-	-	2
2	20-054843	Schutzplane 275x400	Protective plate 275x400	Пластина защитная 275x400	-	2	-	-	8	8	6	8
2	20-054845	Schutzplane 275x436	Protective plate 275x436	Пластина защитная 275x436	2	3	-	-	-	-	5	4
2	20-059307	Schutzplane 275x282	Protective plate 275x282	Пластина защитная 275x282	-	-	-	-	-	2	2	-
3	20-059241	Schutzplane 275x390	Protective plate 275x390	Пластина защитная 275x390	4	4	4	4	4	4	8	8
4	20-059490	Platte d=10 (4x165)	Plate d=10 (4x165)	Пластина прижимная d=10 (4x165)	2	2	2	2	2	2	2	2
5	20-054801	Platte d=10 (2x140)	Plate d=10 (2x140)	Пластина прижимная d=10 (2x140)	8	4	14	12	4	8	10	8
5	20-054802	Platte d=10 (3x140)	Plate d=10 (3x140)	Пластина прижимная d=10 (3x140)	2	5	-	2	10	8	11	14
6	ZI500749	6-KT Schraube M8x30vz DIN933	Hex screw M8x30	Болт M8x30	30	31	36	38	46	48	61	66
7	ZI520034	Scheibe A8,4vz DIN125	Washer A8,4vz DIN125	Шайба A8,4vz DIN125	30	31	36	38	46	48	61	66
8	002601	6-KT Mutter selbstsichernd M8	Hex self-locking nut M8vz DIN980	Гайка самостопорящаяся M8	30	31	36	38	46	48	61	66

42. KONSOLE RE. - LI. / CONSOLE RIGHT - LEFT / КОНСОЛЬ ПРАВАЯ - ЛЕВАЯ



Ersatzteilliste

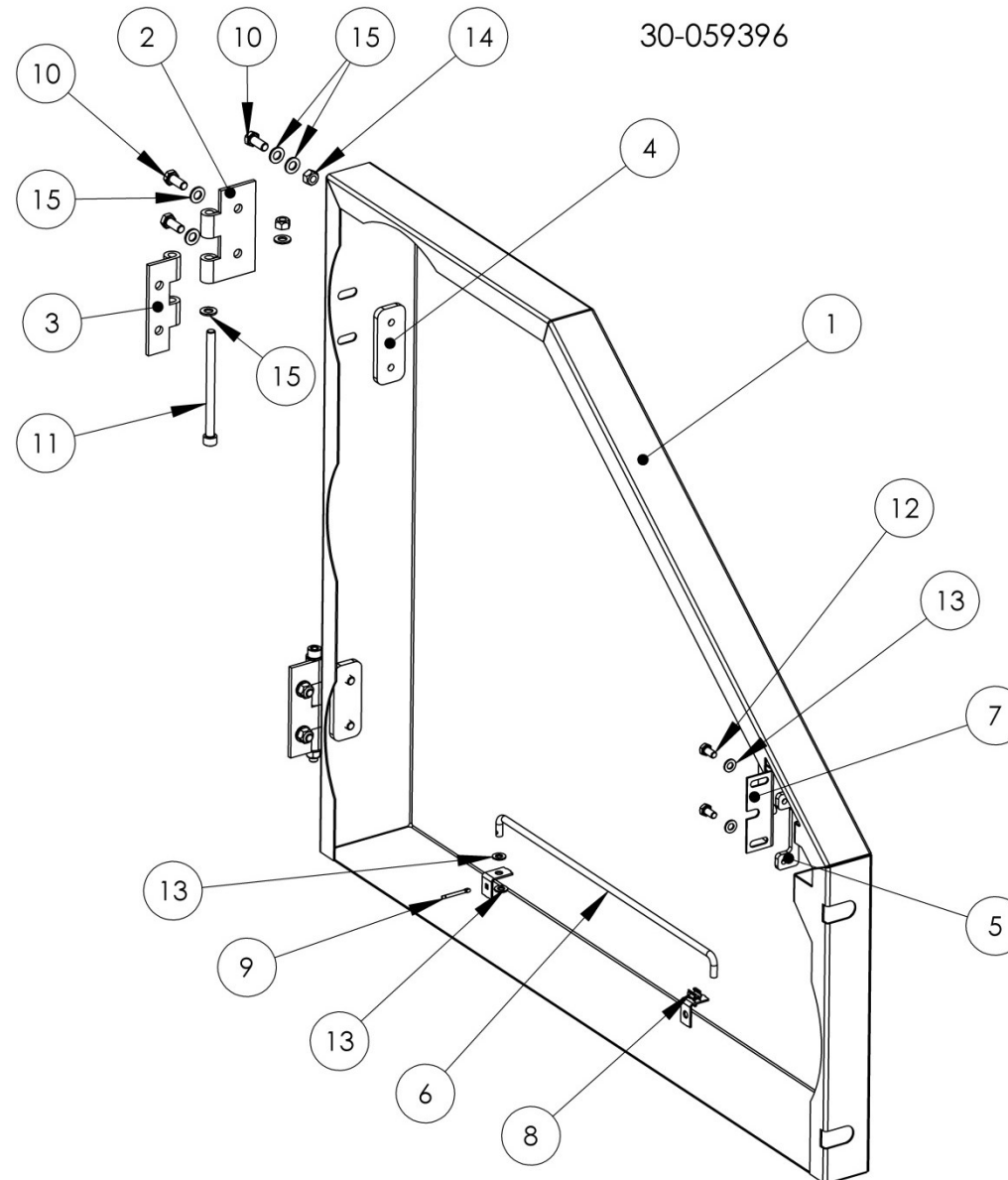
Spare parts list

Список запасных частей

ZIEGLER**Konsole re.- li.****Console right - left****Консоль правая - левая**

Pos pos. поз.	EDV Nr Ref. №	Bezeichnung	Description	Название	Stück / pieces/ штуки
	30-059383	Konsole re. kpl.	Console right assembled	Консоль правая в сборе	1
	30-059384	Konsole li. kpl.	Console left assembled	Консоль левая в сборе	1
1	30-059376	Konsole re.	Console right	Консоль правая	1
2	30-059377	Konsole li.	Console left	Консоль левая	1
3	002839	Federscheibe B12vz DIN137B	Spring disc B12vz DIN137B	Шайба пружинная B12vz DIN137B	4
4	002634	6-KT Mutter flach M12vz DIN936	Hex nutm flat M12vz DIN936	Контргайка M12vz DIN936	4
5	30-704027	Haubenverriegelung Bolzen	Protective hood bolt	Ловитель замка	2
6	11-053530	Federscheibe B10vz DIN137B	Spring washer B10vz DIN137B	Шайба пружинная B10vz DIN137B	4
7	034035	Zyl. Schraube innen 6-Kt M10x20	Cylinder screw M10x20-8.8vz ISO4762	Болт с внутр. шестигранником M10x20-8.8	2
8	11-053553	Flachrundschr.o.Mutter M10x90	Round head screw without nut M10x90	Болт с полукруглой головкой M10x90-8.8	2
9	002607	6-KT Mutter selbstsichernd M10vz DIN980	Hex self-locking nut M10vz DIN980	Гайка самостопорящаяся M10vz DIN980	8
10	11-053532	Unterlegscheibe A10,5vz ISO7093	Washer A10,5vz ISO7093	Шайба увеличенная A10,5vz ISO7093	2
11	030115	Scheibe A10,5vz DIN125	Washer A10,5vz DIN125	Шайба A10,5vz DIN125	10
12	ZI500771	6-KT Schraube M10x25-8.8vz DIN933	Hex screw M10x25-8.8vz DIN933	Болт M10x25-8.8vz DIN933	6
13	20-059385	Justage- Dorn	Adjusting rod	Стержень направляющий	2

43. SEITENDECKEL LI. / SIDE COVER LEFT / КРЫШКА БОКОВАЯ ЛЕВАЯ



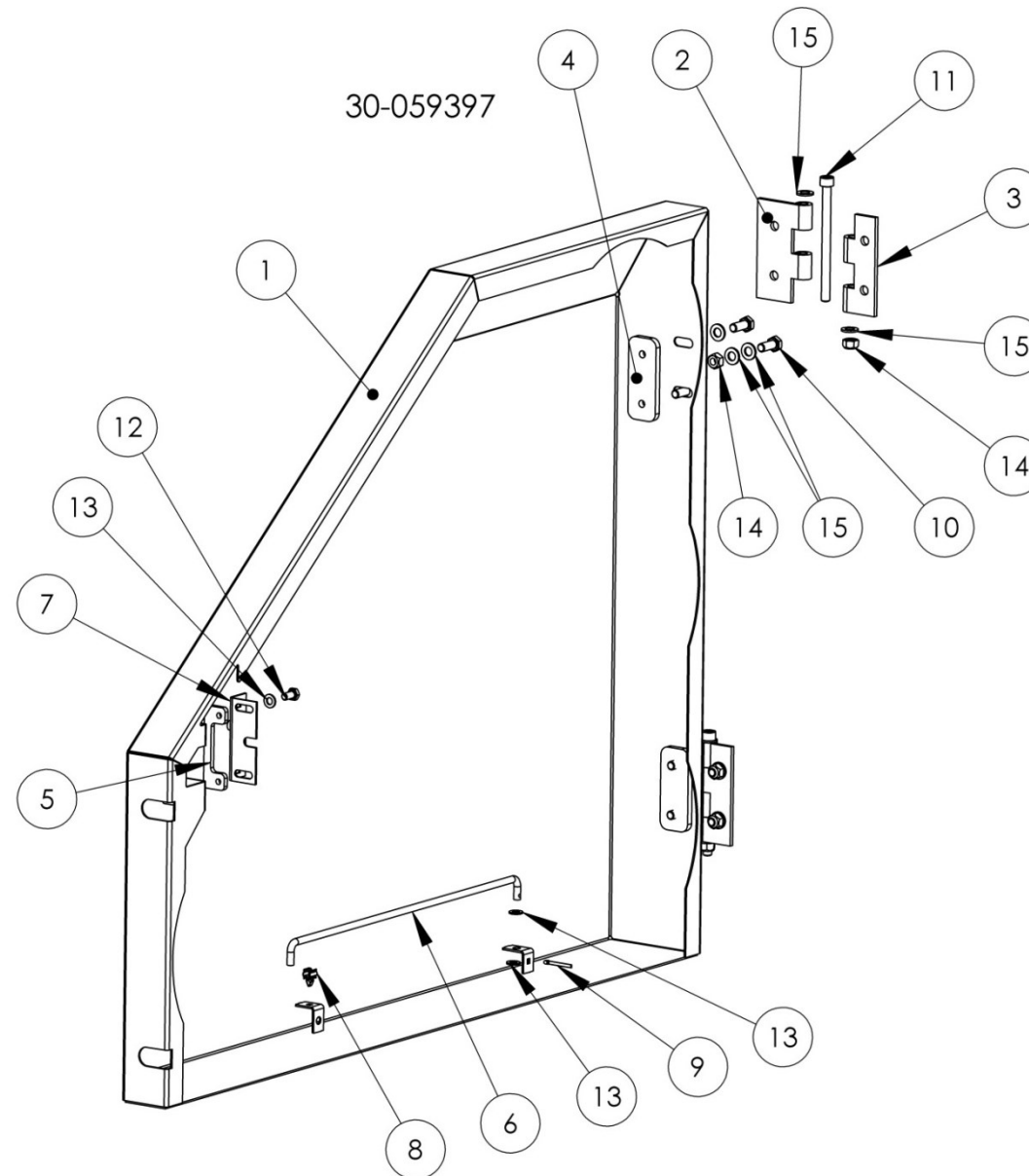
Seitendeckel li.

Side cover left

Крышка боковая левая

Pos pos. поз.	EDV Nr Ref. №	Bezeichnung	Description	Название	Stück / pieces/ штуки
	30-059396	Seitendeckel li.	Side cover left	Крышка боковая левая	1
1	30-059330	Seitendeckel links	Side cover left	Крышка боковая левая	1
2	12-056744	Fluegel Scharnier 120x60x5	Hinge 120x60x5	Шарнир 120x60x5	2
3	12-056764	Fluegel Scharnier 120x40x5	Hinge 120x40x5	Шарнир 120x40x5	2
4	20-057144	Scharnier- Platte	Hinge plate	Пластина крепления шарнира	2
5	20-059452	Schlossplatte	Lock plate	Пластина крепления замка	1
6	20-059453	Hauben Raststange	Latch side cover	Штанга предохранительная	1
7	12-059451	Klappverschluss	Shutter	Замок боковой крышки	1
8	12-051490	Rohrhalter	Pipe holder	Зажим предохранительной штанги	1
9	11-048962	Splint 4x28vz DIN94	Cotter 4x28vz DIN94	Шплинт 4x28vz DIN94	1
10	11-053592	6-KT Schraube M10x25-10.9vz ISO4017	Hex screw M10x25-10.9vz ISO4017	Болт M10x25-10.9vz ISO4017	8
11	11-056789	Zyl. Schraube innen 6-KT M10x140-8.8vz ISO4762	Cylinder screw M10x140-8.8vz ISO4762	Болт с внутренним шестигранником M10x140	2
12	ZI500757	6-KT Schraube M8x16-8.8vz DIN933	Hex screw M8x16-8.8vz DIN933	Болт M8x16-8.8vz DIN933	2
13	ZI520034	Scheibe A8,4vz DIN125	Washer A8,4vz DIN125	Шайба A8,4vz DIN125	4
14	002607	6-KT Mutter selbstsichernd M10vz DIN980	Hex self-locking nut M10vz DIN980	Гайка самостопорящаяся M10vz DIN980	6
15	030115	Scheibe A10,5vz DIN125	Washer A10,5vz DIN125	Шайба A10,5vz DIN125	16

44. SEITENDECKEL RE. 6R-8R-12R / SIDE COVER RIGHT 6R-8R-12R / КРЫШКА БОКОВАЯ ПРАВАЯ 6R-8R-12R



Ersatzteilliste

Spare parts list

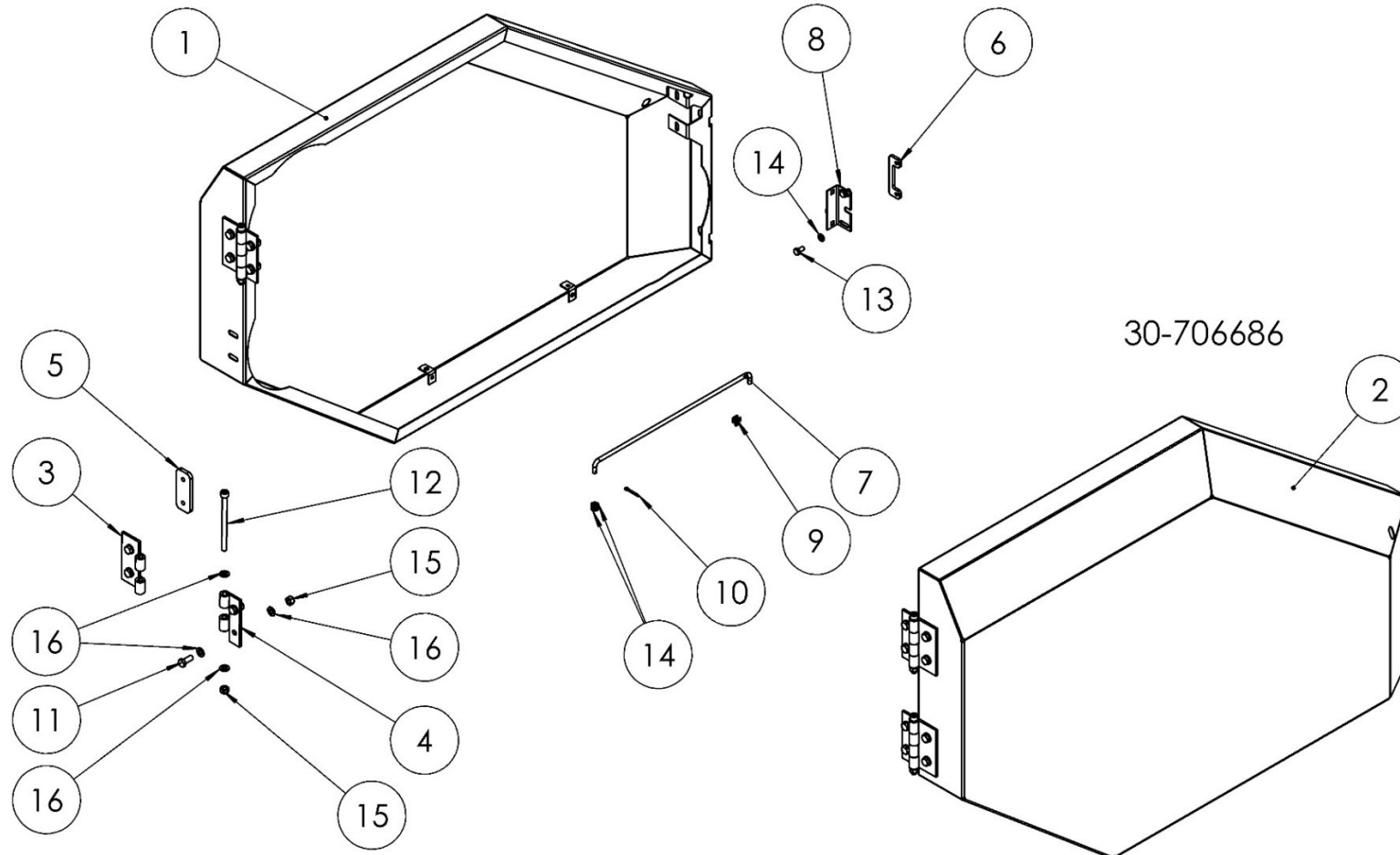
Список запасных частей

ZIEGLER**Seitendeckel re. 6R-8R-12R****Side cover right 6R-8R-12R****Крышка боковая правая 6R-8R-12R**

Pos pos. поз.	EDV Nr Ref. №	Bezeichnung	Description	Название	Stück / pieces/ штуки
	30-059397	Seitendeckel re. für 6R-8R-12R	Side cover right for 6R-8R-12R	Крышка боковая правая для 6R-8R-12R	1
1	30-059457	Seitendeckel rechts	Side cover right	Крышка боковая правая	1
2	12-056744	Fluegel Scharnier 120x60x5	Hinge 120x60x5	Шарнир 120x60x5	2
3	12-056764	Fluegel Scharnier 120x40x5	Hinge 120x40x5	Шарнир 120x40x5	2
4	20-057144	Scharnier- Platte	Hinge plate	Пластина крепления шарнира	2
5	20-059452	Schlossplatte	Lock plate	Пластина крепления замка	1
6	20-059453	Hauben Raststange	Latch side cover	Штанга предохранительная	1
7	12-059451	Klappverschluss	Shutter	Замок боковой крышки	1
8	12-051490	Rohrhalter	Pipe holder	Зажим предохранительной штанги	1
9	11-048962	Splint 4x28vz DIN94	Cotter 4x28vz DIN94	Шплинт 4x28vz DIN94	1
10	11-053592	6-KT Schraube M10x25-10.9vz ISO4017	Hex screw M10x25-10.9vz ISO4017	Болт M10x25-10.9vz ISO4017	8
11	11-056789	Zyl. Schraube innen 6-KT M10x140-8.8vz ISO4762	Cylinder screw M10x140-8.8vz ISO4762	Болт с внутренним шестигранником M10x140-8.8vz ISO4762	2
12	ZI500757	6-KT Schraube M8x16-8.8vz DIN933	Hex screw M8x16-8.8vz DIN933	Болт M8x16-8.8vz DIN933	2
13	ZI520034	Scheibe A8,4vz DIN125	Washer A8,4vz DIN125	Шайба A8,4vz DIN125	4
14	002607	6-KT Mutter selbstsichernd M10vz DIN980	Hex self-locking nut M10vz DIN980	Гайка самостопорящаяся M10vz DIN980	6
15	030115	Scheibe A10,5vz DIN125	Washer A10,5vz DIN125	Шайба A10,5vz DIN125	16

45. SEITENDECKEL DEUTZ FAHR / SIDE COVER DEUTZ FAHR / КРЫШКИ БОКОВЫЕ DEUTZ FAHR

30-070374



30-706686

Ersatzteilliste

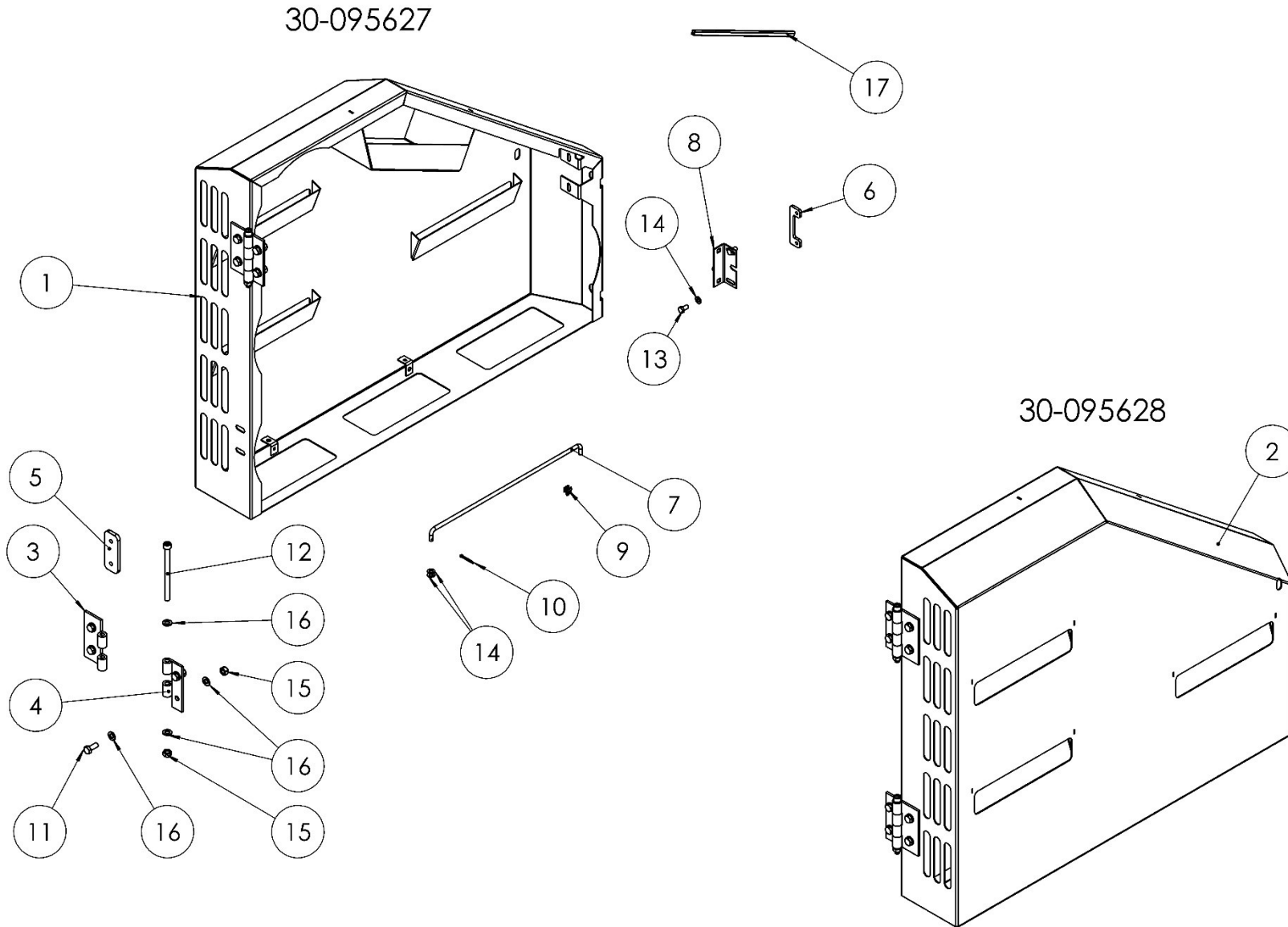
Spare parts list

Список запасных частей

ZIEGLER**Seitendeckel Deutz Fahr****Side cover Deutz Fahr****Крышки боковые Deutz Fahr**

Pos pos. поз.	EDV Nr Ref. №	Bezeichnung	Description	Название	Stück / pieces/ штуки
	30-070374	Seitendeckel li. für 5R-6R-8R Deutz Fahr	Side cover left for 5R-6R-8R Deutz Fahr	Крышка боковая левая для 5R-6R-8R Deutz Fahr	1
	30-706686	Seitendeckel re. für 6R-8R Deutz Fahr	Side cover right for 6R-8R Deutz Fahr	Крышка боковая правая для 6R-8R Deutz Fahr	1
1	30-070372	Seitendeckel links	Side cover left	Крышка боковая левая	1
2	30-706685	Seitendeckel rechts	Side cover right	Крышка боковая правая	1
3	12-056744	Fluegel Scharnier 120x60x5	Hinge 120x60x5	Шарнир 120x60x5	2
4	12-056764	Fluegel Scharnier 120x40x5	Hinge 120x40x5	Шарнир 120x40x5	2
5	20-057144	Scharnier- Platte	Hinge plate	Пластина крепления шарнира	2
6	20-059452	Schlossplatte	Lock plate	Пластина крепления замка	1
7	20-059453	Hauben Raststange	Latch side cover	Штанга предохранительная	1
8	12-059451	Klappverschluss	Shutter	Замок боковой крышки	1
9	12-051490	Rohrhalter	Pipe holder	Зажим предохранительной штанги	1
10	11-048962	Splint 4x28vz DIN94	Cotter 4x28vz DIN94	Шплинт 4x28vz DIN94	1
11	11-053592	6-KT Schraube M10x25-10.9vz ISO4017	Hex screw M10x25-10.9vz ISO4017	Болт M10x25-10.9vz ISO4017	8
12	11-056789	Zyl. Schraube innen 6-KT M10x140-8.8vz ISO4762	Cylinder screw M10x140-8.8vz ISO4762	Болт с внутренним шестигранником M10x140-8.8vz ISO4762	2
13	ZI500757	6-KT Schraube M8x16-8.8vz DIN933	Hex screw M8x16-8.8vz DIN933	Болт M8x16-8.8vz DIN933	2
14	ZI520034	Scheibe A8,4vz DIN125	Washer A8,4vz DIN125	Шайба A8,4vz DIN125	4
15	002607	6-KT Mutter selbstsichernd M10vz DIN980	Hex self-locking nut M10vz DIN980	Гайка самостопорящаяся M10vz DIN980	6
16	030115	Scheibe A10,5vz DIN125	Washer A10,5vz DIN125	Шайба A10,5vz 1DIN125	16

46. SEITENDECKEL FÜR GETRIEBETRANSMISSION / SIDE COVER FOR GEAR TRANSMISSION / КРЫШКИ БОКОВЫЕ ДЛЯ РЕДУКТОРНОЙ ТРАНСМИССИИ



Ersatzteilliste

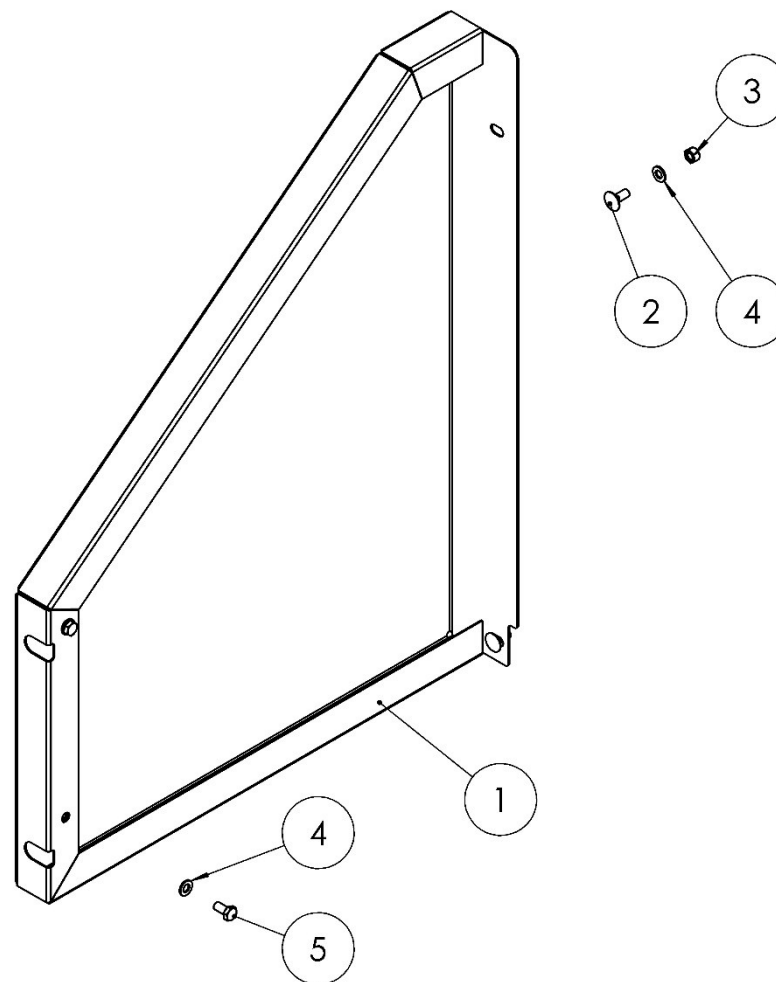
Spare parts list

Список запасных частей

ZIEGLER**Seitendeckel für Getriebetransmission****Side cover for gear transmission****Крышки боковые для редукторной трансмиссии**

Pos pos. поз.	EDV Nr Ref. №	Bezeichnung	Description	Название	Stück / pieces/ штуки
	30-095627	Seitendeckel li. für 5R-6R-8R	Side cover left for 5R-6R-8R	Крышка боковая левая для 5R-6R-8R	1
	30-095628	Seitendeckel re. für 6R-8R	Side cover right for 6R-8R	Крышка боковая правая для 6R-8R	1
1	30-095620	Seitendeckel links	Side cover left	Крышка боковая левая	1
2	30-095621	Seitendeckel rechts	Side cover right	Крышка боковая правая	1
3	12-056744	Fluegel Scharnier 120x60x5	Hinge 120x60x5	Шарнир 120x60x5	2
4	12-056764	Fluegel Scharnier 120x40x5	Hinge 120x40x5	Шарнир 120x40x5	2
5	20-057144	Scharnier- Platte	Hinge plate	Пластина крепления шарнира	2
6	20-059452	Schlossplatte	Lock plate	Пластина крепления замка	1
7	20-059453	Hauben Raststange	Latch side cover	Штанга предохранительная	1
8	12-059451	Klappverschluss	Shutter	Замок боковой крышки	1
9	12-051490	Rohrhalter	Pipe holder	Зажим предохранительной штанги	1
10	11-048962	Splint 4x28vz DIN94	Cotter 4x28vz DIN94	Шплинт 4x28vz DIN94	1
11	11-053592	6-KT Schraube M10x25-10.9vz ISO4017	Hex screw M10x25-10.9vz ISO4017	Болт M10x25-10.9vz ISO4017	8
12	11-056789	Zyl. Schraube innen 6-KT M10x140-8.8	Cylinder screw M10x140-8.8	Болт с внутренним шестигранником M10x140 ISO4762	2
13	ZI500757	6-KT Schraube M8x16-8.8vz DIN933	Hex screw M8x16-8.8vz DIN933	Болт M8x16-8.8vz DIN933	2
14	ZI520034	Scheibe A8,4vz DIN125	Washer A8,4vz DIN125	Шайба A8,4vz DIN125	4
15	002607	6-KT Mutter selbstsichernd M10vz DIN980	Hex self-locking nut M10vz DIN980	Гайка самостопорящаяся M10vz DIN980	6
16	030115	Scheibe A10,5vz DIN125	Washer A10,5vz DIN125	Шайба A10,5vz 1DIN125	16
17	20-095925	Kantenschutz	Edge protection	Защита кромки	1

47. SEITENDECKEL RE. 5R / SIDE COVER RIGHT 5R / КРЫШКА БОКОВАЯ ПРАВАЯ 5R



Ersatzteilliste

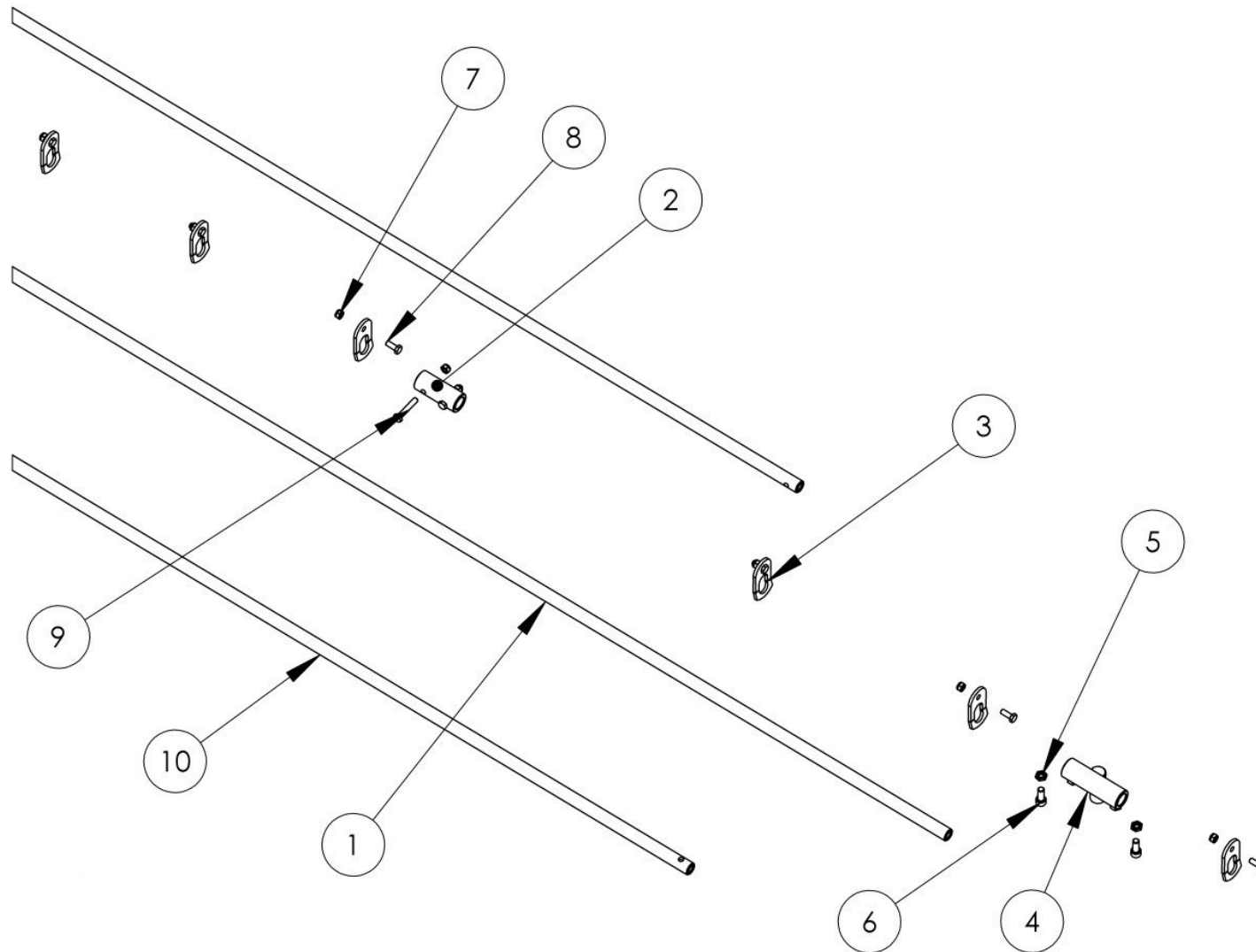
Spare parts list

Список запасных частей

Seitendeckel re. 5R**Side cover right 5R****Крышка боковая правая 5R**

Pos pos. поз.	EDV Nr Ref. №	Bezeichnung	Description	Название	Stück / pieces/ штуки
1	30-070208	Seitendeckel rechts 5R	Side cover right 5R	Крышка боковая правая 5R	1
2	11-080011	Flachrundschraube o.Mutter M10x25	Round head screw without nut M10x25-8.8	Болт с полукруглой головкой M10x25	2
3	002607	6-KT Mutter selbstsichernd M10vz DIN980	Hex self-locking nut M10vz DIN980	Гайка самостопорящаяся M10vz DIN980	2
4	030115	Scheibe A10,5vz DIN125	Washer A10,5vz DIN125	Шайба A10,5vz DIN125	4
5	ZI500874	6-KT Schraube M10x20vz DIN933	Hex screw M10x20vz DIN933	Болт M10x20vz DIN933	1

48. STANGE / ROD / ШТАНГА



Ersatzteilliste

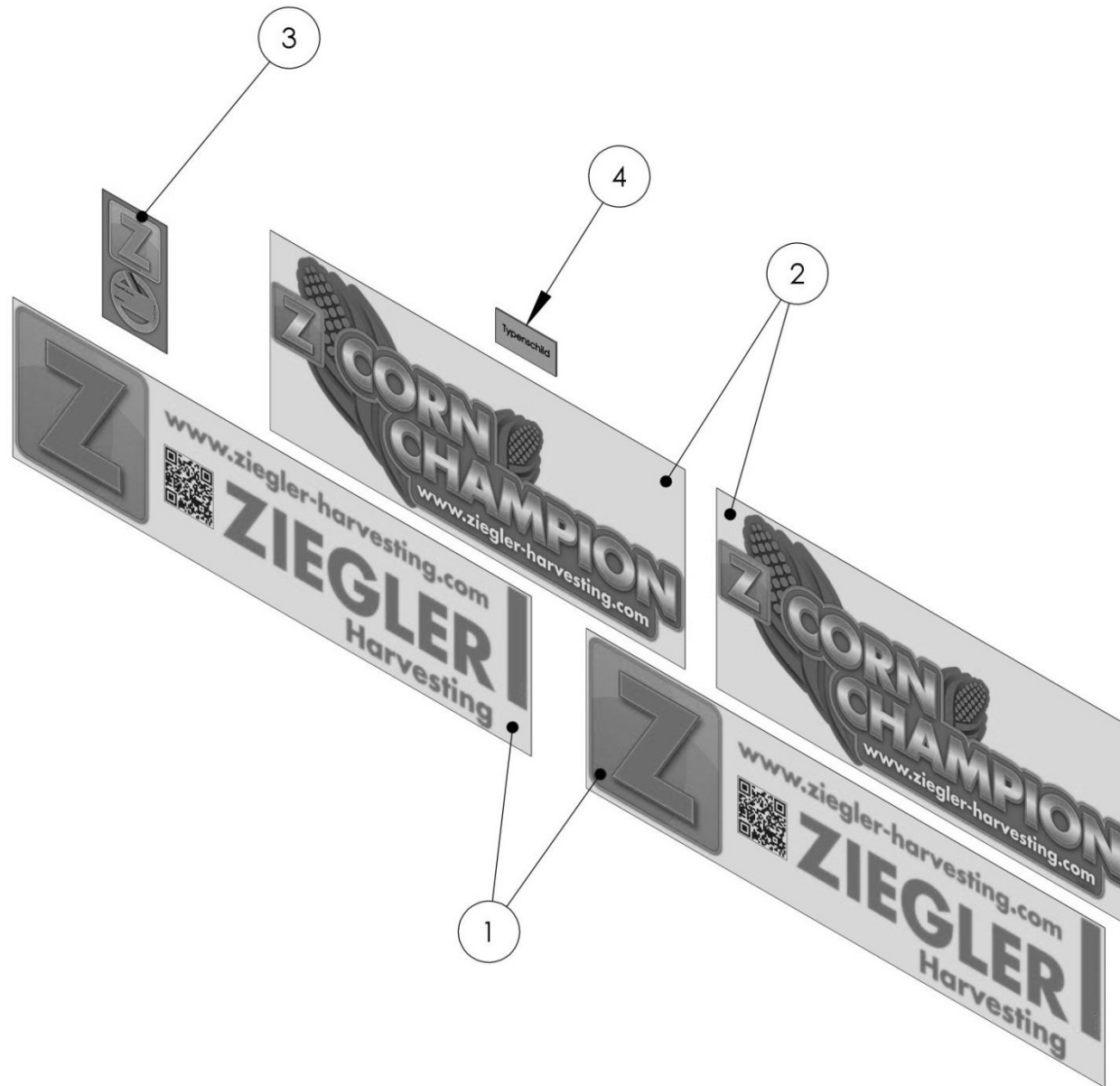
Spare parts list

Список запасных частей

ZIEGLER

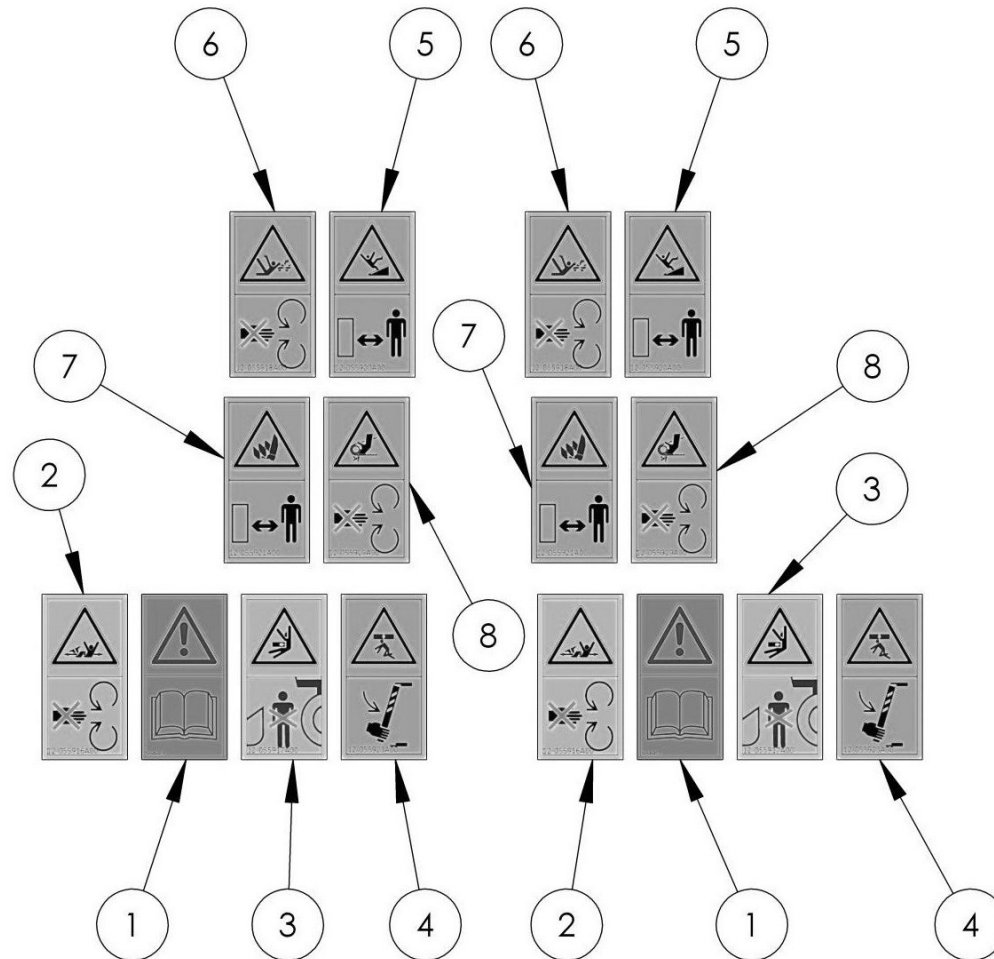
Pos pos. поз.	EDV Nr Ref. №	Stange Bezeichnung	Rod Description	Штанга Название	Stück / pieces/ штуки								
					5-rows		6-rows		8-rows		12-rows		
					70cm	75cm	70cm	75cm	70cm	75cm	70cm	75cm	
	30-070206	Verstellgestenge 5x70 kpl.	Rod 5x70 assembled	Штанга 5x70 в сборе	1	-	-	-	-	-	-	-	-
	30-070265	Verstellgestenge 5x75 kpl.	Rod 5x75 assembled	Штанга 5x75 в сборе	-	1	-	-	-	-	-	-	-
	30-059334	Verstellgestenge 6x70 kpl.	Rod 6x70 assembled	Штанга 6x70 в сборе	-	-	1	-	-	-	-	-	-
	30-059335	Verstellgestenge 6x75 kpl.	Rod 6x75 assembled	Штанга 6x75 в сборе	-	-	-	1	-	-	-	-	-
	30-059339	Verstellgestenge 8x70 kpl.	Rod 8x70 assembled	Штанга 8x70 в сборе	-	-	-	-	1	-	-	-	-
	30-059340	Verstellgestenge 8x75 kpl.	Rod 8x75 assembled	Штанга 8x75 в сборе	-	-	-	-	-	1	-	-	-
	30-070059	Verstellgestenge 12x70 kpl.	Rod 12x70 assembled	Штанга 12x70 в сборе	-	-	-	-	-	-	1	-	-
	30-070117	Verstellgestenge 12x75 kpl.	Rod 12x75 assembled	Штанга 12x75 в сборе	-	-	-	-	-	-	-	-	1
1	20-054306	Rohr φ21.3x5 L=2070	Pipe φ21.3x5 L=2070	Труба φ21.3x5 L=2070	1	-	2	-	2	-	-	-	-
1	20-052520	Rohr φ21.3x5 L=2195	Pipe φ21.3x5 L=2195	Труба φ21.3x5 L=2195	-	-	-	2	-	2	-	-	1
1	20-070107	Rohr φ21.3x5 L=2250	Pipe φ21.3x5 L=2250	Труба φ21.3x5 L=2250	-	-	-	-	-	-	-	-	2
1	20-070108	Rohr φ21.3x5 L=2170	Pipe φ21.3x5 L=2170	Труба φ21.3x5 L=2170	-	1	-	-	-	-	-	-	1
1	20-070057	Rohr φ21.3x5 L=2100	Pipe φ21.3x5 L=2100	Труба φ21.3x5 L=2100	-	-	-	-	-	-	2	-	-
1	20-070058	Rohr φ21.3x5 L=2070	Pipe φ21.3x5 L=2070	Труба φ21.3x5 L=2070	-	-	-	-	-	-	2	-	-
1	20-070205	Rohr φ21.3x5 L=1375	Pipe φ21.3x5 L=1375	Труба φ21.3x5 L=1375	1	-	-	-	-	-	-	-	-
1	20-070869	Rohr φ21.3x5 L=1470	Pipe φ21.3x5 L=1470	Труба φ21.3x5 L=1470	-	1	-	-	-	-	-	-	-
2	20-052522	Buchse	Bushing	Втулка соединительная	1	1	1	1	2	2	3	3	3
3	20-052517	Platte	Plate	Пластина	5	5	6	6	8	8	12	12	12
4	30-052524	Kupplungsmutter	Coupling nut	Втулка приводная	1	1	1	1	1	1	1	1	1
5	002668	6-KT Mutter flach M10vz ISO4035	Hex nutm flat M10vz ISO4035	Контргайка M10vz ISO4035	2	2	2	2	2	2	2	2	2
6	11-053552	Zyl. Schraube innen 6-KT M10x25	Cylinder screw M10x25-8.8	Болт с внутренним шестигр.	2	2	2	2	2	2	2	2	2
7	11-053364	6-KT Mutter selbstsichernd M8	Hex self-locking nut M8vz ISO10511	Гайка самостопорящаяся M8	7	7	8	8	12	12	18	18	18
8	ZI500743	6-KT Schraube M8x20-8.8vz DIN933	Hex screw M8x20-8.8vz DIN933	Болт M8x20-8.8vz DIN933	5	5	6	6	8	8	12	12	12
9	11-053925	6-KT Schraube M8x45-8.8vz DIN933	Hex screw M8x45-8.8vz DIN933	Болт M8x45-8.8vz DIN933	2	2	2	2	4	4	6	6	6
10	20-070012	Rohr φ21.3x5 L=1400	Pipe φ21.3x5 L=1400	Труба φ21.3x5 L=1400	-	-	-	-	1	-	-	-	-
10	20-070018	Rohr φ21.3x5 L=1500	Pipe φ21.3x5 L=1500	Труба φ21.3x5 L=1500	-	-	-	-	-	1	-	-	-

49. AUFKLEBER / STICKER / НАКЛЕЙКИ



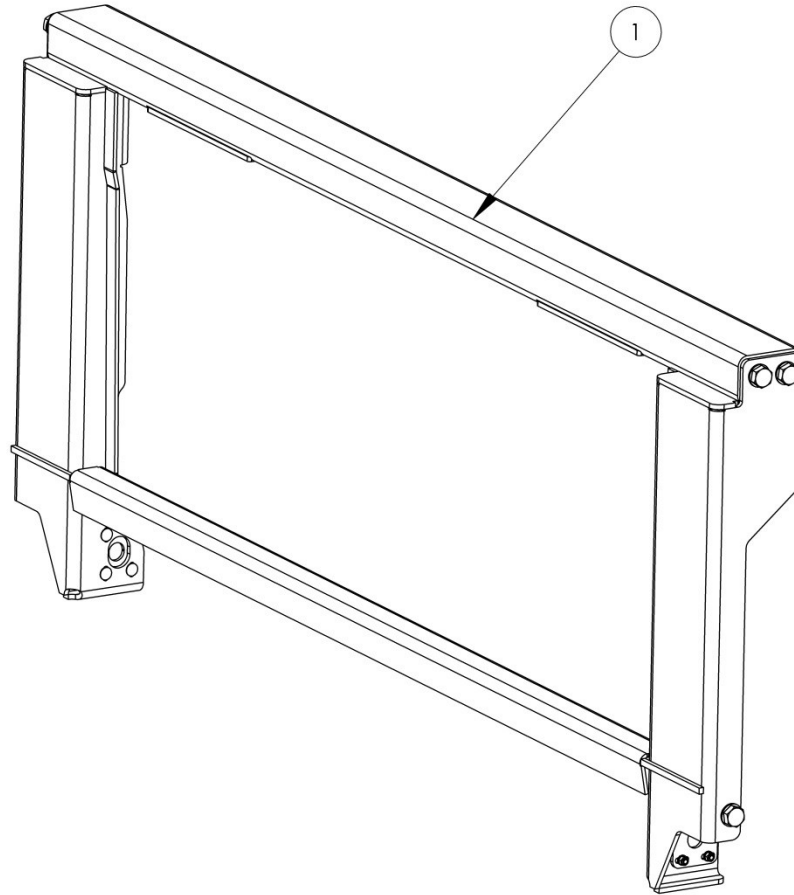
		Aufkleber	Sticker	Наклейки	
Pos	EDV Nr	Bezeichnung	Description	Название	Stück / pieces/ штуки
pos. поз.	Ref. №				
1	12-054057	Selbstklebeschild ZIEGLER gelb	Sticker ZIEGLER yellow	Наклейка ZIEGLER желтый	2
2	12-057213	Selbstklebeschild CornChampion	Sticker CORN CHAMPION	Наклейка CORN CHAMPION	2
3	12-057238	Selbstklebeschild Qualitaetsiegel	Sticker quality label	Наклейка отметка ОТК	1
4	12-050259	Typenschild	Sticker identification plate	Бирка идентификационная	1

AUFKLEBER / STICKER / НАКЛЕЙКИ



		Aufkleber	Sticker	Наклейки	
Pos	EDV Nr	Bezeichnung	Description	Название	Stück / pieces/ штуки
pos. поз.	Ref. №				
1	NI646407	Warnbildzeichen - Betriebsanleitung	Warning sticker - Operating instructions	Наклейка предупредительная - Инструкция	2
2	12-055916	Warnbildzeichen - Antriebswelle	Warning sticker - Drive shaft	Наклейка предупредительная - Приводной вал	2
3	12-055917	Warnbildzeichen - Gefahrenbereich	Warning sticker - Hazard area	Наклейка предупредительная - Опасная зона	2
4	12-055923	Warnbildzeichen - Sicherheitsstütze	Warning sticker - Safety support	Наклейка предупредительная - Предохранительная опора	2
5	12-055920	Warnbildzeichen - Sicherheitsabstand	Warning sticker - Safety distance	Наклейка предупредительная - Безопасное расстояние	2
6	12-055918	Warnbildzeichen - Drehende Schnecke	Warning sticker - Turning auger	Наклейка предупредительная - Вращающийся шнек	2
7	12-055921	Warnbildzeichen - Sicherheitsabstand	Warning sticker - Safety distance	Наклейка предупредительная - Безопасное расстояние	2
8	12-055919	Warnbildzeichen - Schutzeinrichtung	Warning sticker - Protection device	Наклейка предупредительная - Защитное устройство	2

I. Wechselrahmen / Mounting frame / Рама сменная (адаптер) в сборе



		Wechselrahmen	Mounting frame	Рама сменная (адаптер) в сборе	
Pos	EDV Nr	Bezeichnung	Description	Название	Stück / pieces/ штуки
pos.	Ref.				
поз.	№				
1	30-055397	AGCO 1	AGCO 1	AGCO 1	1
1	30-056984	AGCO 2	AGCO 2	AGCO 2	1
1	30-057086	CLAAS 1	CLAAS 1	CLAAS 1	1
1	30-057111	CLAAS 2	CLAAS 2	CLAAS 2	1
1	30-053610	CLAAS 3	CLAAS 3	CLAAS 3	1
1	30-056975*	CLAAS JAGUAR	CLAAS JAGUAR	CLAAS JAGUAR	1
1	30-057020**	CLAAS JAGUAR	CLAAS JAGUAR	CLAAS JAGUAR	1
1	30-055409	JOHN DEERE	JOHN DEERE	JOHN DEERE	1
1	30-057069	JOHN DEERE / SAMPO	JOHN DEERE / SAMPO	JOHN DEERE / SAMPO	1
1	30-052904	NEU HOLLAND / CASE 1	NEU HOLLAND / CASE 1	NEU HOLLAND / CASE 1	1
1	30-055503	NEU HOLLAND / CASE 2	NEU HOLLAND / CASE 2	NEU HOLLAND / CASE 2	1
1	30-070506	CASE 3	CASE 3	CASE 3	1
1	30-053135	DEUTZ FAHR	DEUTZ FAHR	DEUTZ FAHR	1
1	30-057580	RSM ACROS / TORUM	RSM ACROS / TORUM	РОСТСЕЛЬМАШ ACROS / TORUM	1
1	30-070980	RSM161	RSM161	РОСТСЕЛЬМАШ 161	1
1	30-706830	RSM 3	RSM 3	РОСТСЕЛЬМАШ 3	1
1	30-056931	KRONE BIG X	KRONE BIG X	KRONE BIG X	1

AGCO 1 – Laverda M300, M400, M310, M410, Fendt, Massey Ferguson.

AGCO 2 – Laverda M200, M303, M304, M305, M306, Fendt 5180, Fendt 5220, Fendt 5300/6300.

CLAAS 1 – Lexion, Tucano, Montana, Avero.

CLAAS 2 – Mega, Dominator, Medion.

CLAAS 3 - Lexion, Tucano, Montana, Avero – Nur mit abgesenkten Hydraulikzylinder / With disabled autocontour / С отключенным автоконтуром

NEU HOLLAND / CASE 1 – Neu Holland CX, CR, TC, FT, Case 5130 / 6130 / 7130 / 7280 / 7088 / 8010 / 8230 / 9230.

NEU HOLLAND / CASE 2 – Neu Holland TX, TF.

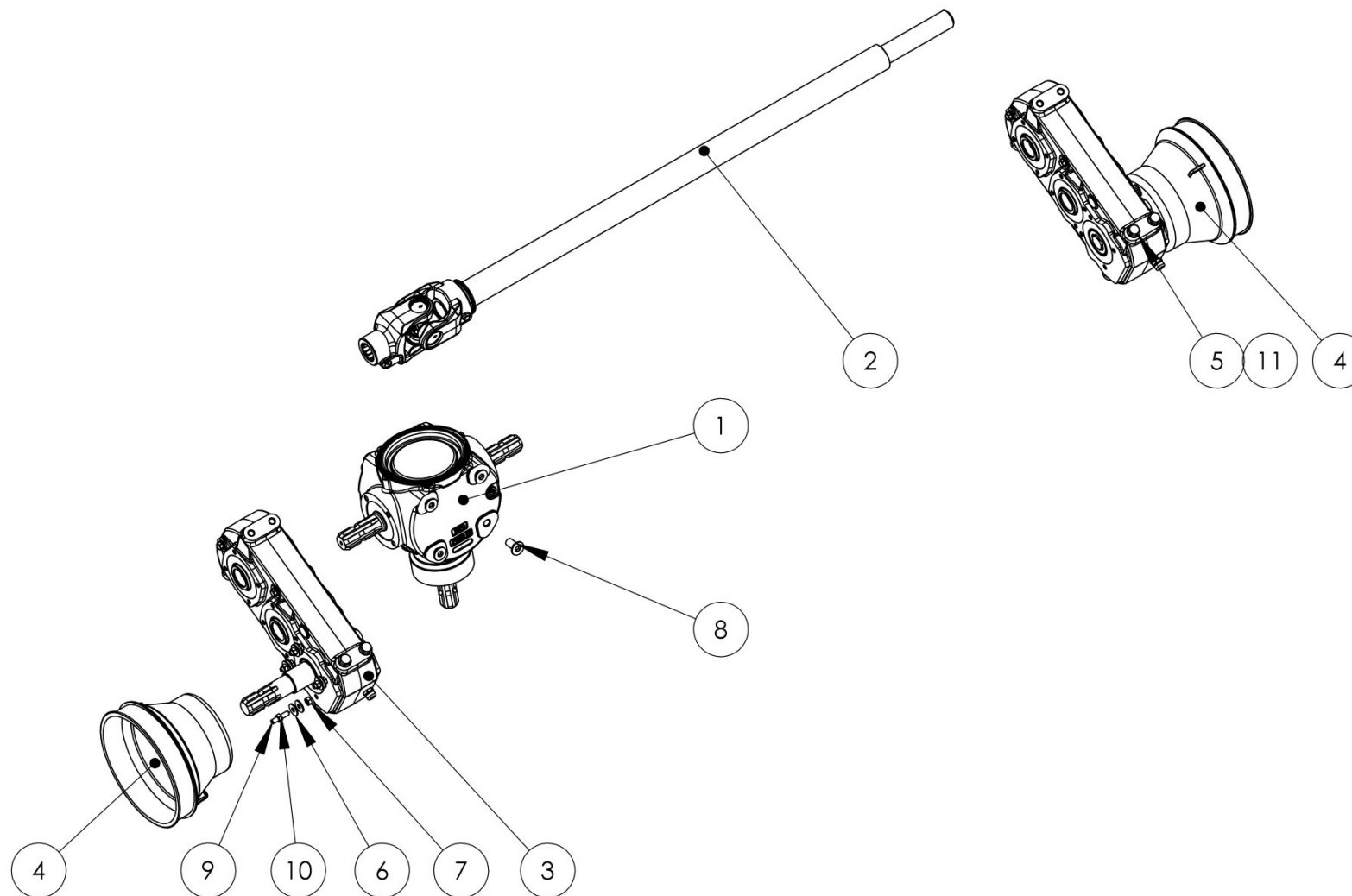
CASE 3 – Case 2188, Case 2166, Case 2388.

RSM 3 – Torum 785 ab 2018BJ / beginning with 2018 / начиная с 2018 г.в.

30-056975* - Für starren Maispflücker / For rigid corn pickers / Для навески обычной жатки

30-057020 - Für den klappbaren Maispflücker / For the folding corn picker / Для навески складной жатки**

Nur für 30-057020 / Only for 30-057020 / Только для 30-057020



Ersatzteilliste

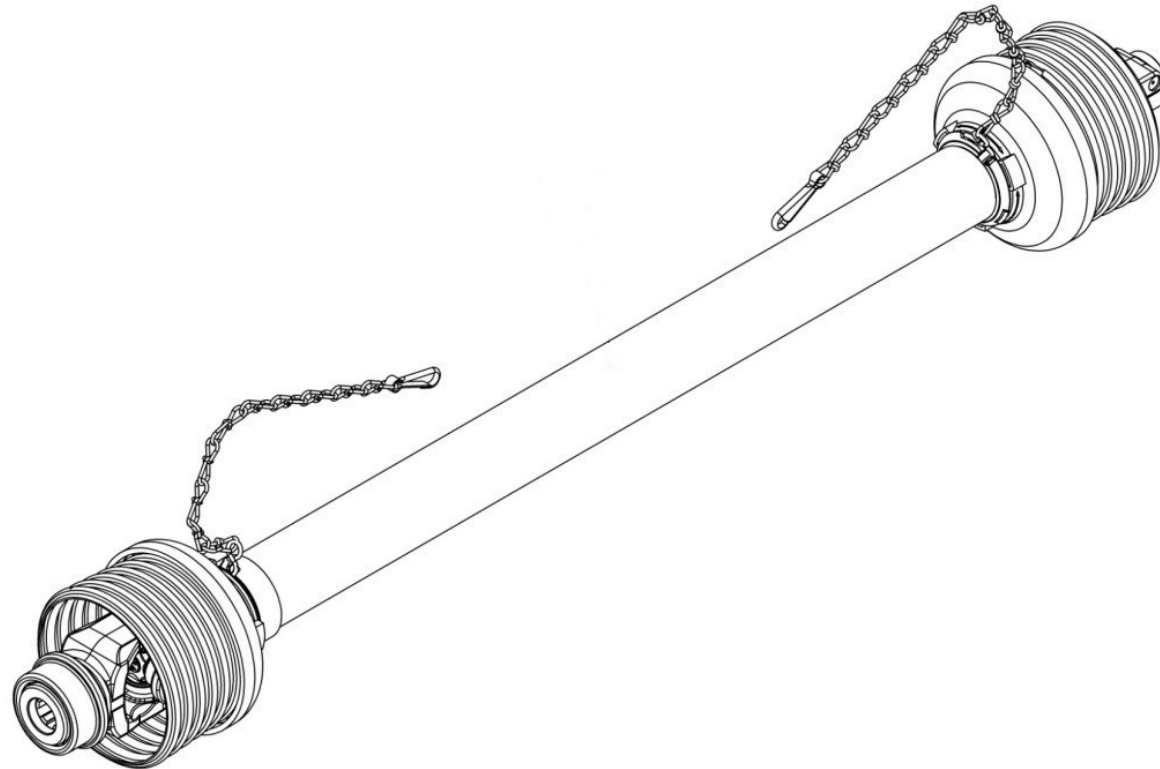
Spare parts list

Список запасных частей

ZIEGLER**Nur für 30-057020 / Only for 30-057020 / Только для 30-057020**

Pos pos. поз.	EDV Nr Ref. №	Bezeichnung	Description	Название	Stück / pieces/ штуки
1	12-054100	T - Getriebe S2070 100 G111 1:1	Reduction gear S2070 100 G111 1:1	Редуктор S2070 100 G111 1:1	1
2	12-057016	Gelenkwelle 1"3/8 Z6 / 1"3/8 Z6	Drive shaft 1"3/8 Z6 / 1"3/8 Z6	Вал карданный 1"3/8 Z6 / 1"3/8 Z6-A	1
3	12-057021	Stirnradgetriebe Bondioli IMR6	Reduction gear Bondioli IMR6	Редуктор Bondioli IMR6	2
4	20-057027	Schutztopf	Protective casing	Кожух защитный	2
5	ZI500783	6-KT Schraube M12x25-8.8vz DIN933	Screw M12x25-8.8vz DIN933	Болт M12x25-8.8vz DIN933	4
6	NI520032	Unterlegscheibe A8,4vz ISO7093	Washer A8,4vz ISO7093	Шайба увеличенная A8,4vz ISO7093	16
7	NI510223	6-KT Mutter M8vz DIN934	Screw-nut M8vz DIN934	Гайка M8vz DIN934	8
8	11-056775	Senkschraube i.6-KT M14x30-8.8vz DIN7991	Screw KT M14x30-8.8vz DIN7991	Винт с потайной головкой M14x30-8.8vz DIN7991	8
9	11-050505	Gewindestift M8x40-8.8vz DIN914	Screw M8x40-8.8vz DIN914	Винт установочный M8x40-8.8vz DIN914	8
10	002601	6-KT Mutter selbstsichernd M8vz DIN980	Hex self-locking nut M8vz DIN980	Гайка самостопорящаяся M8vz DIN980	8
11	002316	Scheibe A13vz ISO7089	Washer A13vz ISO7089	Шайба A13vz ISO7089	4

II. Gelenkwelle / Drive shaft / Вал карданный



Gelenkwelle

Drive shaft

Вал карданный

EDV Nr Ref. №	Bezeichnung	Description	Название	Stück / pieces/ штуки			
				5-rows	6-rows	8-rows	12-rows
12-052794*	Gelenkwelle 1"3/8 Z6 / 1"3/8 Z21 W2500	Drive shaft 1"3/8 Z6 / 1"3/8 Z21 W2500	Вал карданный 1"3/8 Z6 / 1"3/8 Z21 W2500	1	2	-	2
12-055968*	Gelenkwelle 1"3/8 Z6 / 1"3/8 Z21 W2500	Drive shaft 1"3/8 Z6 / 1"3/8 Z21 W2500	Вал карданный 1"3/8 Z6 / 1"3/8 Z21 W2500	-	-	2	-
12-052795**	Gelenkwelle 1"3/8 Z6 / 1"3/8 Z6 W2500	Drive shaft 1"3/8 Z6 / 1"3/8 Z6 W2500	Вал карданный 1"3/8 Z6 / 1"3/8 Z6 W2500	1	2	-	2
12-055969**	Gelenkwelle 1"3/8 Z6 / 1"3/8 Z6 W2500	Drive shaft 1"3/8 Z6 / 1"3/8 Z6 W2500	Вал карданный 1"3/8 Z6 / 1"3/8 Z6 W2500	-	-	2	-
12-057570***	Gelenkwelle 1"3/8 Z6 / 8x32x38 W2500	Drive shaft 1"3/8 Z6 - 8x32x38 W2500	Вал карданный 1"3/8 Z6 - 8x32x38 W2500	1	2	-	2
12-057571***	Gelenkwelle 1"3/8 Z6 / 8x32x38 W2500	Drive shaft 1"3/8 Z6 - 8x32x38 W2500	Вал карданный 1"3/8 Z6 - 8x32x38 W2500	-	-	2	-
Für alle 12R zusätzlich		For all 12R additionally		Для всех 12R дополнительно			
12-052795	Gelenkwelle 1"3/8 Z6 / 1"3/8 Z6 W2500	Drive shaft 1"3/8 Z6 / 1"3/8 Z6 W2500	Вал карданный 1"3/8 Z6 / 1"3/8 Z6 W2500	-	-	-	2

*- für Mähdrescher / for combines / для комбайнов: Laverda M300-M400, Fendt, Massey Ferguson, John Deere, CASE, New Holland (ab 06/2016BJ / beginning with 06/2016 / начиная с 06/2016), Claas Lexion, Claas Montana, Claas Avero, Claas Tucano.

Achtung

Für Mähdrescher Claas Lexion, Claas Montana, Claas Avero, Claas Tucano müssen die Gelenkwellen 12-055968 und 12-052794 die Version **C02** haben. Die alten Gelenkwellen haben den anderen Abstand bis zur Verriegelung.

Attention

For harvester Claas Lexion, Claas Montana, Claas Avero, Claas Tucano, the drive shafts 12-055968 and 12-052794 must have version **C02**. Attention, older version drive shafts have a different distance to the latch.

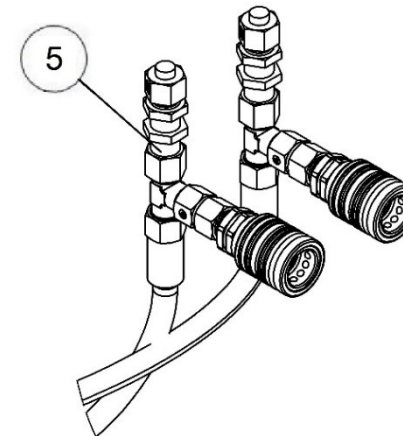
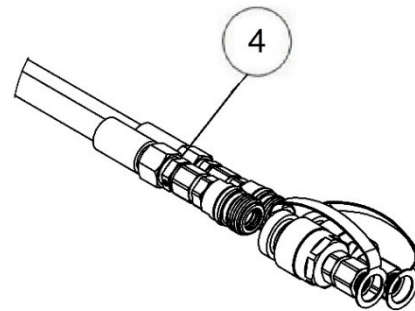
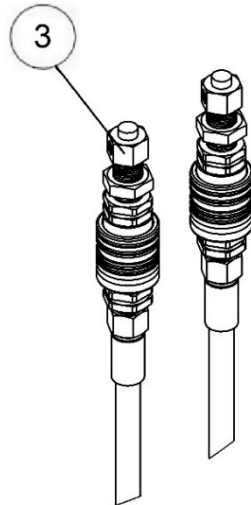
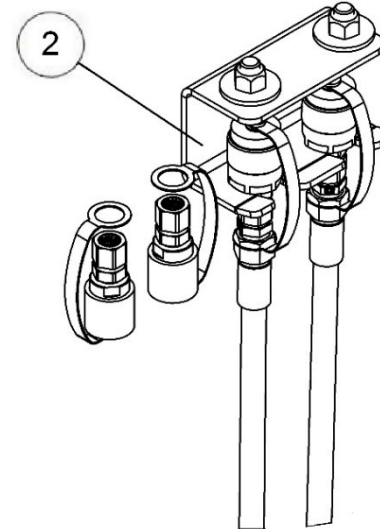
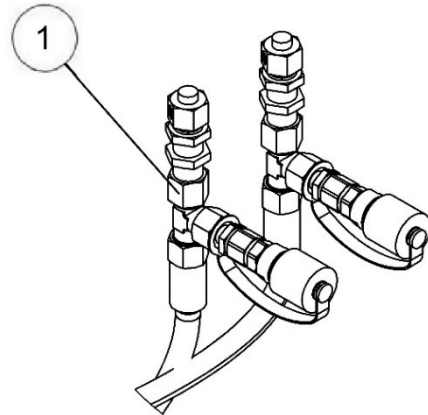
Внимание

Для комбайнов Claas Lexion, Claas Montana, Claas Avero, Claas Tucano карданы 12-055968 и 12-052794 должны иметь версию **C02** – более старые варианты карданов имеют другое расстояние до фиксатора.

** - für Mähdrescher / for combines / для комбайнов: Laverda M200-M303-M304-M305-M306, Fendt 5180-5220-5250-5300-6300, Claas Mega, Claas Dominator, Claas Medion, Claas Jaguar, Deutz Fahr, New Holland (bis 06/2016BJ / before 06/2016 / выпуска до 06/2016).

*** - für Mähdrescher RSM / for combines Rostselmach / для комбайнов: Ростсельмаш.

III. Anbau Hydraulik / Mounting set hydraulic / Комплект монтажный для гидросистемы



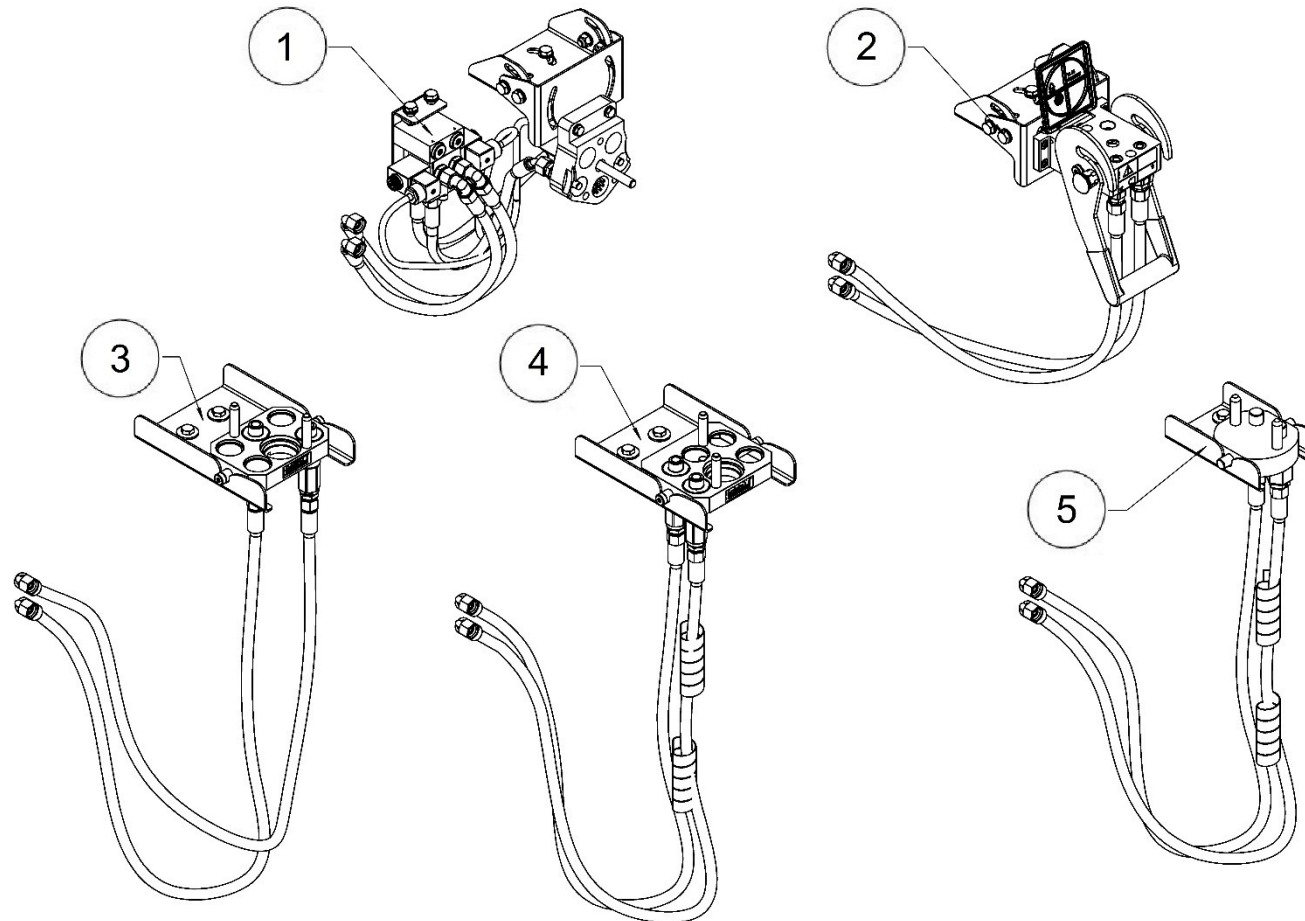
Ersatzteilliste

Spare parts list

Список запасных частей

		Anbau Hydraulik	Mounting set hydraulic	Комплект монтажный для гидросистемы	
Pos	EDV Nr	Harvester-Typ	Harvester type	Тип комбайна	Stück / pieces/ штуки
pos. поз.	Ref. №				
		Für Maispflücker 5R-6R-12R	For corn header 5R-6R-12R	Для жаток 5R-6R-12R	
1	30-070799	Deutz Fahr	Deutz Fahr	Deutz Fahr	1
2	30-059547	Case / NH	Case / NH R	Case / NH	1
3	30-059535	Claas Jaguar / Krone Big X	Claas Jaguar / Krone Big X	Claas Jaguar / Krone Big X	1
4	30-059534	Claas Mega/ Dominator	Claas Mega/ Dominator	Claas Mega/ Dominator	1
5	30-070729	Case 2388	Case 2388	Case 2388	1
		Für Maispflücker 8R	For corn header 8R	Для жаток 8R	
1	30-070239	Deutz Fahr	Deutz Fahr	Deutz Fahr	1
2	30-085043	Case / NH	Case / NH	Case / NH	1
3	30-085039	Claas Jaguar / Krone Big X	Claas Jaguar / Krone Big X	Claas Jaguar / Krone Big X	1
4	30-070239	Claas Mega/ Dominator	Claas Mega/ Dominator	Claas Mega/ Dominator	1
5	30-070728	Case 2388	Case 2388	Case 2388 8R	1

IV. Anbausatz multikuppler / Mounting set multi-coupling system / Гидроразъем единый



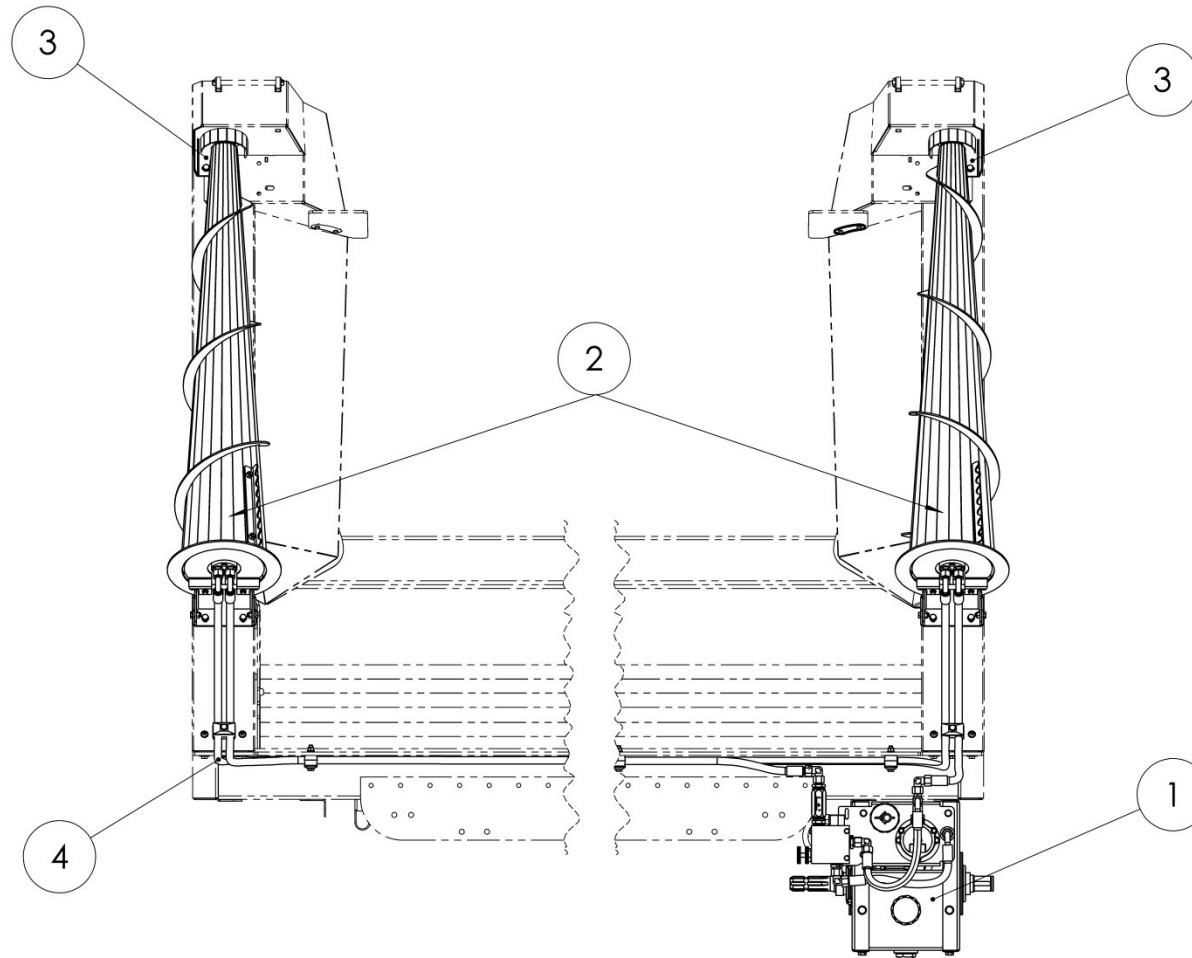
Ersatzteilliste

Spare parts list

Список запасных частей

		Anbausatz multikupler	Mounting set multi-coupling system	Гидроразъем единый	
Pos	EDV Nr	Harvester-Typ	Harvester type	Тип комбайна	Stück / pieces/ штуки
pos. поз.	Ref. №				
		Für Maispflücker 5R-6R-12R	For corn header 5R-6R-12R	Для жаток 5R-6R-12R	
1	30-059525	Claas Lexion / Tucano / Montana	Claas Lexion / Tucano / Montana	Claas Lexion / Tucano / Montana	1
2	30-059531	Case / Neu Holland	Case / Neu Holland	Case / Neu Holland	1
3	30-059529	John Deere	John Deere	John Deere	1
4	30-059528	AGCO	AGCO	AGCO	1
5	30-059530	Deuz Fahr	Deuz Fahr	Deuz Fahr	1
		Für Maispflücker 8R	For corn header 8R	Для жаток 8R	
1	30-065153	Claas Lexion / Tucano / Montana	Claas Lexion / Tucano / Montana	Claas Lexion / Tucano / Montana	1
2	30-065169	Case / Neu Holland	Case / Neu Holland	Case / Neu Holland	1
3	30-065179	John Deere	John Deere	John Deere	1
4	30-065171	AGCO	AGCO	AGCO	1
5	30-065178	Deuz Fahr	Deuz Fahr	Deuz Fahr	1

V. Lagermaisschnecke / Silage maize auger / Шнеки боковые конические



Ersatzteilliste

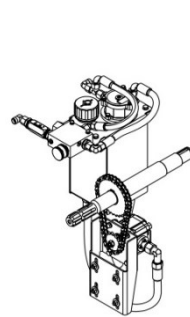
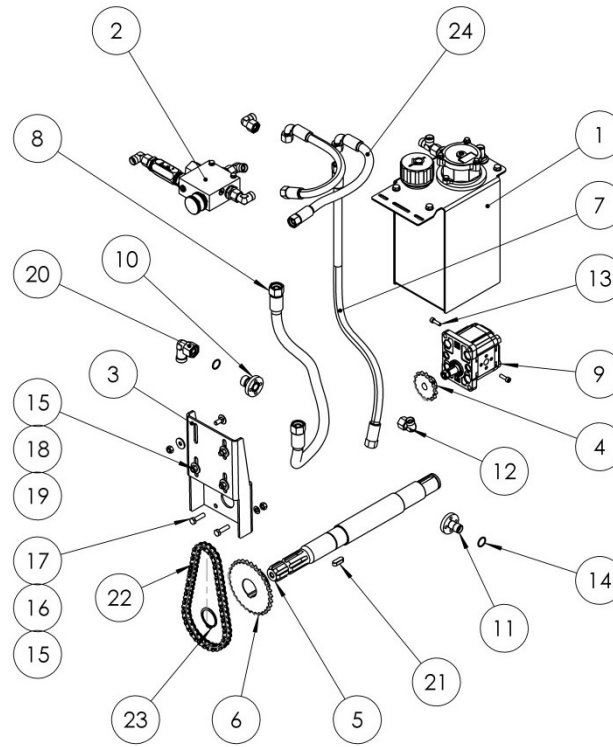
Spare parts list

Список запасных частей

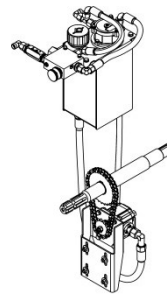
ZIEGLER**Lagermaisschnecke****Silage maize auger****Шнеки боковые конические**

Pos pos. поз.	EDV Nr Ref. №	Bezeichnung	Description	Название	Stück / pieces/ штуки							
					5-rows		6-rows		8-rows		12-rows	
					70cm	70cm	75cm	70cm	75cm	70cm	75cm	
1	30-065030	Antriebseinheit	Drive unit	Привод боковых шнеков	1	1	1	1	1	1	1	
2	30-065066	Lagermaisschnecke rechts	Silage maize auger right	Шнек боковой правый	1	1	1	1	1	1	1	
2	30-065067	Lagermaisschnecke links	Silage maize auger left	Шнек боковой левый	1	1	1	1	1	1	1	
3	20-065042	Radiermesser	Erasing knife	Нож для очистки шнека	2	2	2	2	2	2	2	
4	30-070949	Schlauchsatz 5x70	Hose set 5x70	Комплект шлангов 5x70	1	-	-	-	-	-	-	
4	30-070283	Schlauchsatz 6x70	Hose set 6x70	Комплект шлангов 6x70	-	1	-	-	-	-	-	
4	30-065064	Schlauchsatz 6x75	Hose set 6x75	Комплект шлангов 6x75	-	-	1	-	-	-	-	
4	30-070287	Schlauchsatz 8x70	Hose set 8x70	Комплект шлангов 8x70	-	-	-	1	-	-	-	
4	30-065122	Schlauchsatz 8x75	Hose set 8x75	Комплект шлангов 8x75	-	-	-	-	1	-	-	
4	30-085586	Schlauchsatz 12x70	Hose set 12x70	Комплект шлангов 12x70	-	-	-	-	-	1	-	
4	30-085582	Schlauchsatz 12x75	Hose set 12x75	Комплект шлангов 12x75	-	-	-	-	-	-	1	

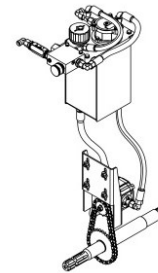
Antriebseinheit / Drive unit / Привод боковых шнеков



oben
above
сверху



mittig
middle
в середине



unten
under
внизу

Ersatzteilliste

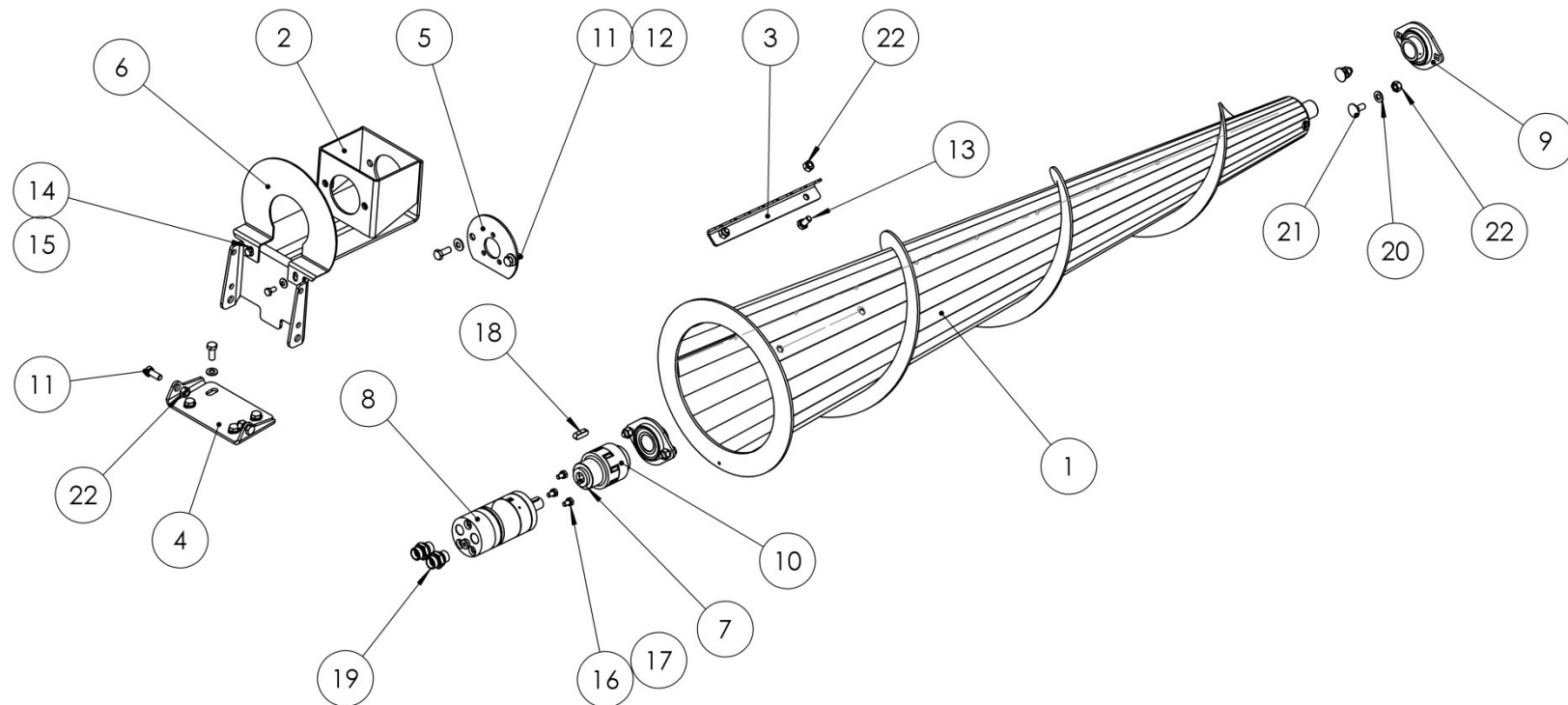
Spare parts list

Список запасных частей

ZIEGLER

		Antriebseinheit	Drive unit	Привод боковых шнеков	
Pos	EDV Nr	Bezeichnung	Description	Название	Stück / pieces/ штуки
pos. поз.	Ref. №				
1	30-065052	Hydrauliktank	Hydraulic tank	Бак гидраслический	1
2	30-065053	Stromregelventil	Regulations valve	Клапан регулирующий	1
3	30-065031	Konsole Hydraulikpumpe	Console hydraulic pump	Кронштейн гидравлического насоса	1
4	20-065036	Kettenrad Pumpe z15	Sprocket pump z15	Звездочка z15 насоса	1
5	20-065037	Welle rechts	Shaft right	Вал правый	1
6	20-065035	Kettenrad z30	Sprocket z30	Звездочка z30	1
7	12-065048	Hydraulikschlauch NL850	Hydraulic hose NL850	Шланг гидравлический NL850	1
8	12-065047	Hydraulikschlauch NL700	Hydraulic hose NL700	Шланг гидравлический NL700	1
9	12-053696	Hydraulikpumpe XV-2P06	Hydraulic pump XV-2P06	Насос гидравлический XV-2P06	1
10	12-053698	Pumpenflansch M22x1.5	Pump flange M22x1.5	Штуцер насоса M22x1.5	1
11	12-065051	Pumpenflansch M18x1.5	Pump flange M18x1.5	Штуцер насоса M18x1.5	1
12	044681	Verschraubung XEVW 12PL NW10	Screw connection XEVW 12PL NW10	Штуцер XEVW 12PL NW10	2
13	ZI501648	Zyl. Schraube innen 6-KT M6x20	Cylinder screw M6x20	Винт с цилиндрической головкой M6x20	8
14	11-053699	O-Ring 18,77x1,78	O ring 18,77x1,78	Кольцо уплотнительное 18,77x1,78	2
15	002601	6-KT Mutter selbstsichernd M8vz DIN980	Hex self-locking nut M8vz DIN980	Гайка самостопорящаяся M8vz DIN980	8
16	ZI520034	Scheibe A8,4vz DIN125	Washer A8,4vz DIN125	Шайба A8,4vz DIN125	4
17	ZI500749	6-KT Schraube M8x30-8.8vz DIN933	Hex screw M8x30-8.8vz DIN933	Болт M8x30-8.8vz DIN933	4
18	ZI502646	Flachrundschrube o. Mutter M8x20	Round head screw without nut M8x20	Болт с полукруглой головкой M8x20	4
19	ZI520032	Unterlegscheibe A8,4vz ISO7093	Washer A8,4vz ISO7093	Шайба увеличенная A8,4vz ISO7093	4
20	12-070280	Verschraubung XVEWO NW 13 HL	Screw connection XVEWO NW 13 HL	Штуцер XVEWO NW 13 HL	1
21	11-065040	Passfeder 10x8x28 DIN6885-1 A	Key 10x8x28 DIN6885-1 A	Шпонка призматическая 10x8x28 DIN6885-1 A	1
22	12-065029	Rollenkette 08 B-1 1/2 x 5/16"	Roller chain 08 B-1 1/2 x 5/16"	Цепь роликовая 08 B-1 1/2 x 5/16"	1
23	ZI531528	Seegerring A 40x1,75 DIN471	Circlip A 40x1,75 DIN471	Кольцо стопорное A 40x1,75 DIN471	1
24	12-065046	Hydraulikschlauch NL350	Hydraulic hose NL350	Шланг гидравлический NL350	2

Lagermaisschnecke / Silage maize auger/ Шнеки боковые



Ersatzteilliste

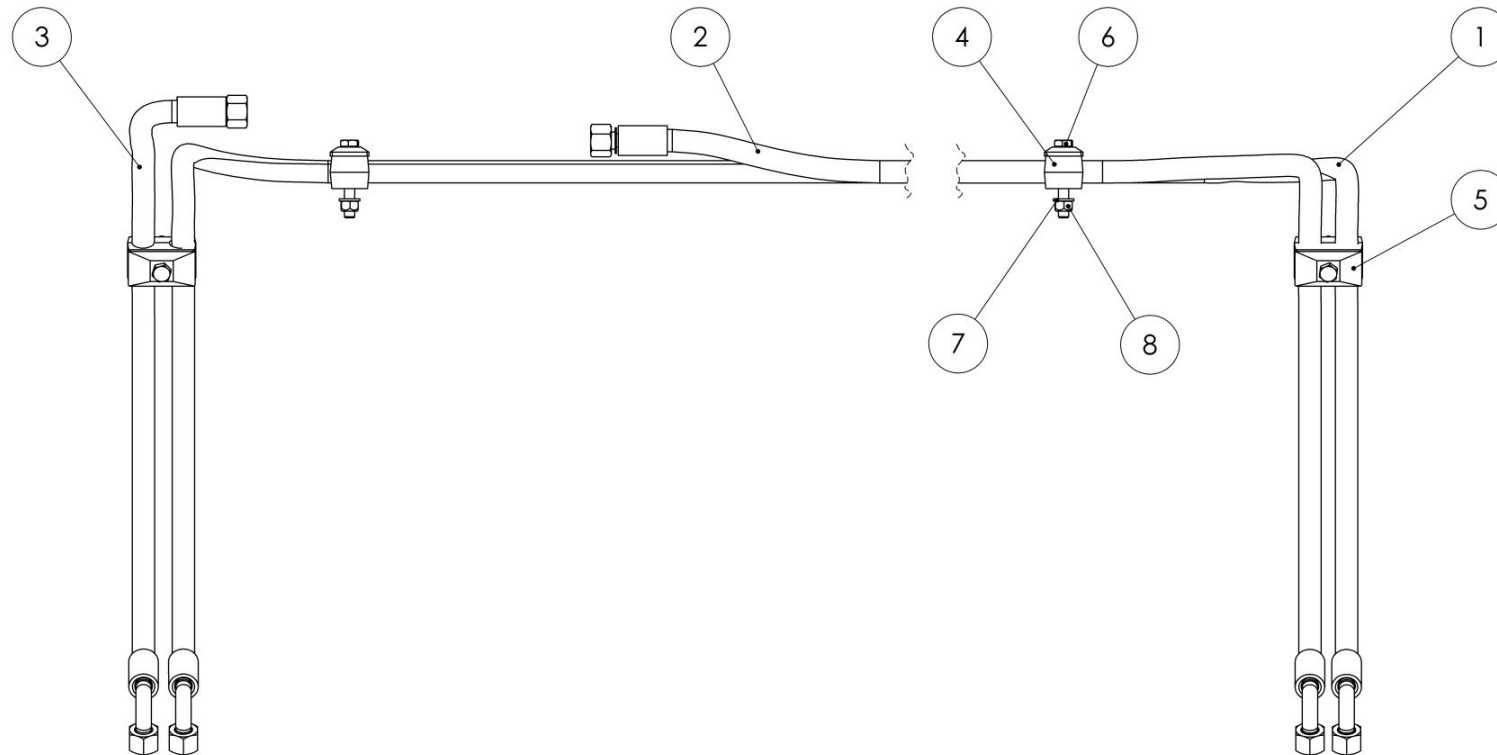
Spare parts list

Список запасных частей

ZIEGLER**Lagermaisschnecke****Silage maize auger****Шнеки боковые**

Pos pos. поз.	EDV Nr Ref. №	Bezeichnung	Description	Название	Stück / pieces/ штуки
	30-055619	Schnecke konisch rechts kpl.	Silage maize auger righth assembled	Шнек боковой правый в сборе	1
	30-056904	Schnecke konisch links kpl.	Silage maize auger left assembled	Шнек боковой левый в сборе	1
1	30-052722	Schnecke konisch rechts	Silage maize auger righth	Шнек боковой правый	1
1	30-052723	Schnecke konisch links	Silage maize auger left	Шнек боковой левый	1
2	30-055589	Konsole	Console	Консоль	1
3	20-055556	Mittnehmermesser	Knife	Нож	1
4	20-055592	Halterung	Holder	Кронштейн	1
5	20-055593	Zwischenplatte	Intermediate plate	Пластина промежуточная	1
6	20-055621	Schutz	Protection	Щиток защитный	1
7	20-085266	Distanzscheibe	Distance disc	Шайба дистанционная	1
8	12-056900	Hydraulikmotor OMM32 151G0003	Hydraulic motor OMM32 151G0003	Мотор гидравлический OMM32 151G0003	1
9	12-055618	Flanschlager FAG RATY25	Flange bearings FAG RATY25	Подшипник фланцевый FAG RATY25	1
10	12-080754	Klauenkupplung	Coupling	Муфта	1
11	ZI500743	6-KT Schraube M8x20-8.8vz DIN933	Hex screw M8x20-8.8vz DIN933	Болт M8x20-8.8vz DIN933	1
12	12-051748	Contact-Scheibe A8	Contact disc A8	Шайба усиленная с насечкой A8	2
13	ZI500757	6-KT Schraube M8x16-8.8vz DIN933	Hex screw M8x16-8.8vz DIN933	Болт M8x16-8.8vz DIN933	8
14	12-051747	Contact-Scheibe A6	Contact disc A6	Шайба усиленная с насечкой A6	2
15	ZI500902	6-KT Schraube M6x12-8.8vz ISO4017	Hex screw M6x12-8.8vz ISO4017	Болт M6x12-8.8vz ISO4017	8
16	11-051030	Schnorr Sicherungsscheibe S6	Disc S6	Шайба стопорная S6	4
17	12-048799	6-KT Schraube M6x10-8.8vzDIN933	Hex screw M6x10-8.8vzDIN933	Болт M6x10-8.8vzDIN933	4
18	002970	Passfeder 8x7x25 DIN6885 A	Adjusting spring 8x7x25 DIN6885 A	Шпонка 8x7x25 DIN6885 A	4
19	12-051664	Stutzen XGE 12LR 3/8"	Connector XGE 12LR 3/8"	Штуцер XGE 12LR 3/8"	4
20	ZI520034	Scheibe A8,4vz DIN125	Washer A8,4vz DIN125	Шайба A8,4vz DIN125	1
21	ZI502646	Flachrundschaube ohne Mutter M8x20	Round head screw without nut M8x20	Болт с полукруглой головкой M8x20	1
22	002601	6-KT Mutter selbstsichernd M8vz DIN980	Hex self-locking nut M8vz DIN980	Гайка самостопорящаяся M8vz DIN980	1

Schlauchsatz / Hose set / Комплект шлангов



Ersatzteilliste

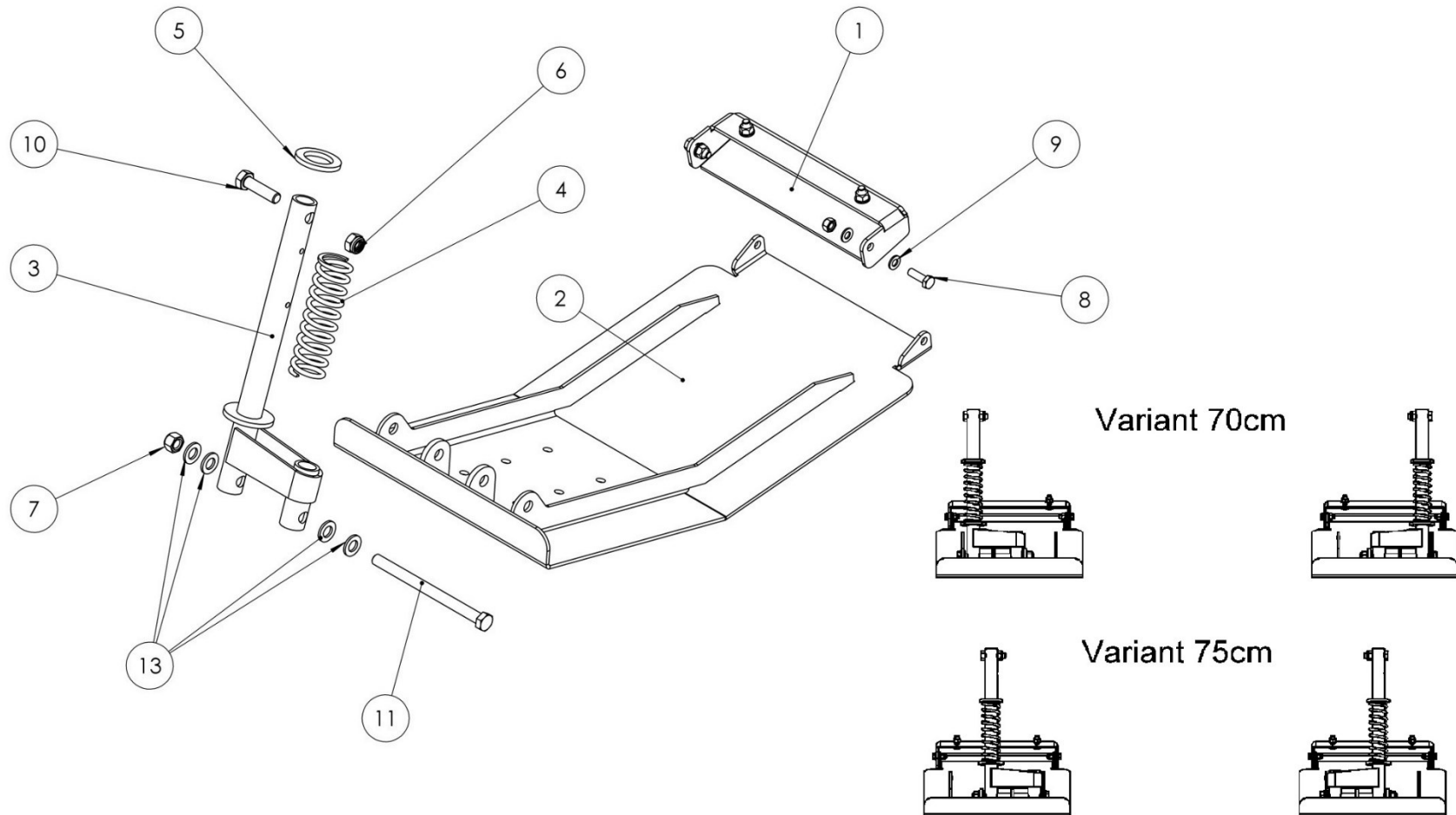
Spare parts list

Список запасных частей

ZIEGLER**Schlauchsatz****Hose set****Комплект шлангов**

Pos pos. поз.	EDV Nr Ref. №	Bezeichnung	Description	Название	Stück / pieces/ штуки							
					5-rows		6-rows		8-rows		12-rows	
					70cm	70cm	75cm	70cm	75cm	70cm	75cm	
1	12-070284	Hydraulik-Schlauch NL 5200	Hydraulic hose NL 5200	Шланг гидравлический NL 5200	-	1	-	-	-	-	-	
1	12-065070	Hydraulik-Schlauch NL 5450	Hydraulic hose NL 5450	Шланг гидравлический NL 5450	-	-	1	-	-	-	-	
1	12-070288	Hydraulik-Schlauch NL 6600	Hydraulic hose NL 6600	Шланг гидравлический NL 6600	-	-	-	1	-	-	-	
1	12-065124	Hydraulik-Schlauch NL 6950	Hydraulic hose NL 6950	Шланг гидравлический NL 6950	-	-	-	-	1	-	-	
1	12-085588	Hydraulik-Schlauch NL 9400	Hydraulic hose NL 9400	Шланг гидравлический NL 9400	-	-	-	-	-	1	-	
1	12-085584	Hydraulik-Schlauch NL 9950	Hydraulic hose NL 9950	Шланг гидравлический NL 9950	-	-	-	-	-	-	1	
1	12-070288	Hydraulik-Schlauch NL 4350	Hydraulic hose NL 4350	Шланг гидравлический NL 4350	-	1	-	-	-	-	-	
1	12-070950	Hydraulik-Schlauch NL 4500	Hydraulic hose NL 4500	Шланг гидравлический NL 4500	1	-	-	-	-	-	-	
2	12-070951	Hydraulik-Schlauch NL 3700	Hydraulic hose NL 3700	Шланг гидравлический NL 3700	1	-	-	-	-	-	-	
2	12-065071	Hydraulik-Schlauch NL 4550	Hydraulic hose NL 4550	Шланг гидравлический NL 4550	-	-	1	-	-	-	-	
2	12-070289	Hydraulik-Schlauch NL 5700	Hydraulic hose NL 5700	Шланг гидравлический NL 5700	-	-	-	1	-	-	-	
2	12-065123	Hydraulik-Schlauch NL 6050	Hydraulic hose NL 6050	Шланг гидравлический NL 6050	-	-	-	-	1	-	-	
2	12-085587	Hydraulik-Schlauch NL 8500	Hydraulic hose NL 8500	Шланг гидравлический NL 8500	-	-	-	-	-	1	-	
2	12-085583	Hydraulik-Schlauch NL 9050	Hydraulic hose NL 9050	Шланг гидравлический NL 9050	-	-	-	-	-	-	1	
3	12-065069	Hydraulik-Schlauch NL700	Hydraulic hose NL700	Шланг гидравлический NL700	1	1	1	1	1	1	1	
4	12-051136	Schellenkoerper Rohrschelle	Pipe clamp	Крепление для шлангов	14	18	18	18	18	18	18	
5	12-051135	Deckplatte Rohrschelle	Cover plate pipe clamp	Пластина прижимная для крепления	7	9	9	9	9	9	9	
6	ZI500442	6-KT Schraube M8x55	Hex screw M8x55	Болт M8x55	7	9	9	9	9	9	9	
7	ZI520034	Scheibe A8,4vz DIN125	Washer A8,4vz DIN125	Шайба A8,4vz DIN125	5	7	7	7	7	7	7	
8	002601	6-KT Mutter selbstsichernd M8	Hex self-locking nut M8	Гайка самостопорящаяся M8	5	7	7	7	7	7	7	

VI. Stoppelknicker / Sticker / Отбойник стерни



Ersatzteilliste

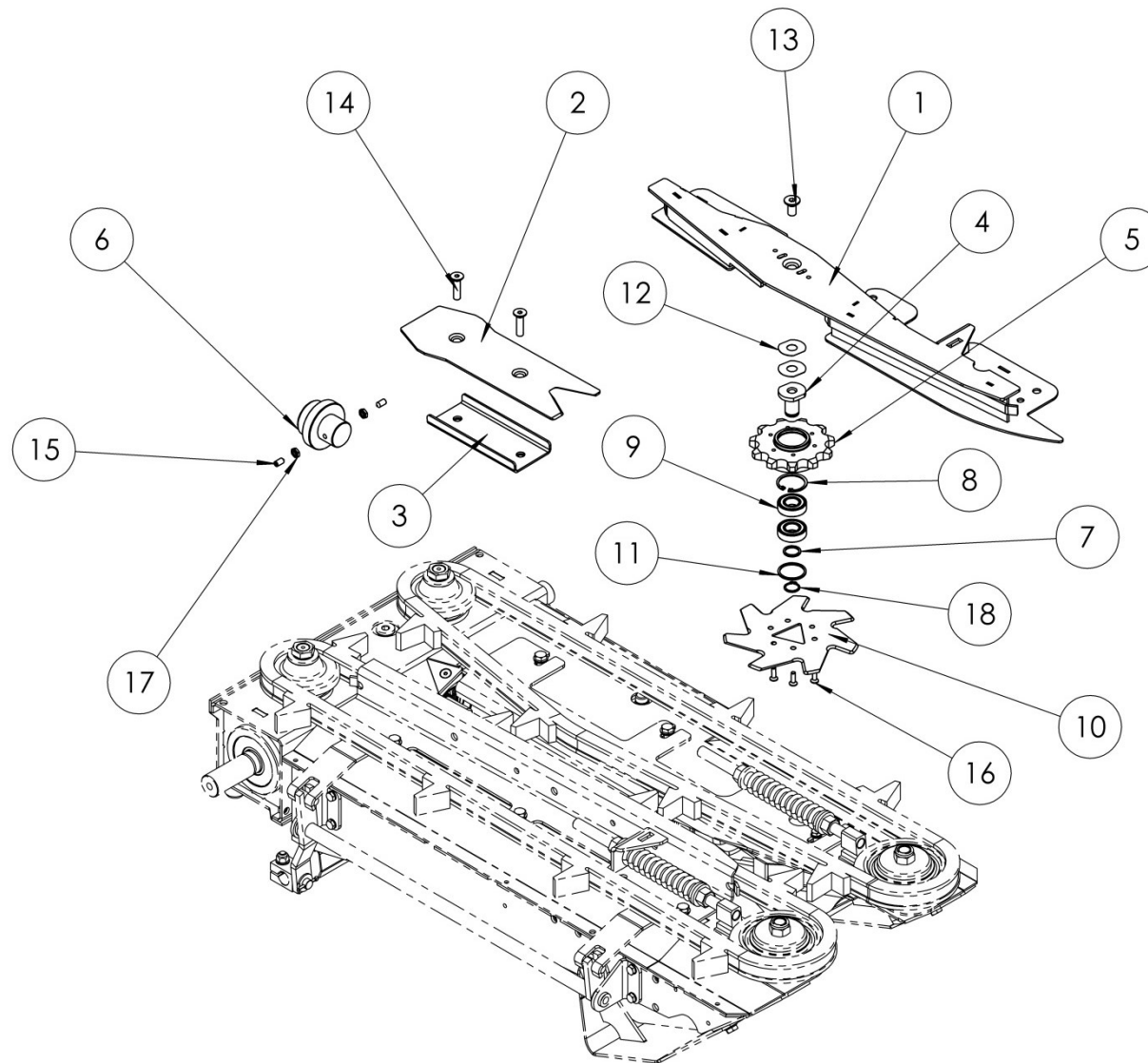
Spare parts list

Список запасных частей

ZIEGLER**Gelenkwelle****Stubble protection****Отбойник стерни**

Pos pos. поз.	EDV Nr Ref. №	Bezeichnung	Description	Название	Stück / pieces/ штуки
	30-057070	Stoppelknicker kpl.	Stubble bender assembled	Отбойник стерни в сборе	2
1	30-070254	Konsole	Console	Консоль	1
2	30-057078	Schutzblech	Protective plate	Щиток защитный	1
3	30-057077	Stange	Rod	Штанга	1
4	12-052752	Feder	Spring	Пружина	1
5	11-053866	Scheibe fuer Bolzen d32vz DIN1440	Washer d32vz DIN1440	Шайба усиленная d32vz DIN1440	1
6	11-053363	6-KT Mutter selbstsichernd M12vz DIN985	Hex self-locking nut M12vz DIN985	Гайка самостопорящаяся M12vz DIN985	1
7	ZI510451	6-KT Mutter selbstsichernd M12vz DIN980 V	Hex self-locking nut M12vz DIN980 V	Гайка самостопорящаяся M12vz DIN980 V	1
8	ZI500748	6-KT Schraube M8x25-8.8vz DIN933	Hex screw M8x25-8.8vz DIN933	Болт M8x25-8.8vz DIN933	4
9	ZI520034	Scheibe A8,4vz DIN125	Washer A8,4vz DIN125	Шайба A8,4vz DIN125	8
10	ZI500597	6-KT Schraube M12x45-8.8vz DIN931	Hex screw M12x45-8.8vz DIN931	Болт M12x45-8.8vz DIN931	1
11	ZI500416	6-KT Schraube M12x160-8.8vz DIN931	Hex screw M12x160-8.8vz DIN931	Болт M12x160-8.8vz DIN931	1
12	002601	6-KT Mutter selbstsichernd M8vz DIN980	Hex self-locking nut M8vz DIN980	Гайка самостопорящаяся M8vz DIN980	4
13	002316	Scheibe A13vz ISO7089	Washer A13vz ISO7089	Шайба A13vz ISO7089	4

VII. Sonnenblumen kit / Sunflower kit / Набор для уборки подсолнечника



Ersatzteilliste

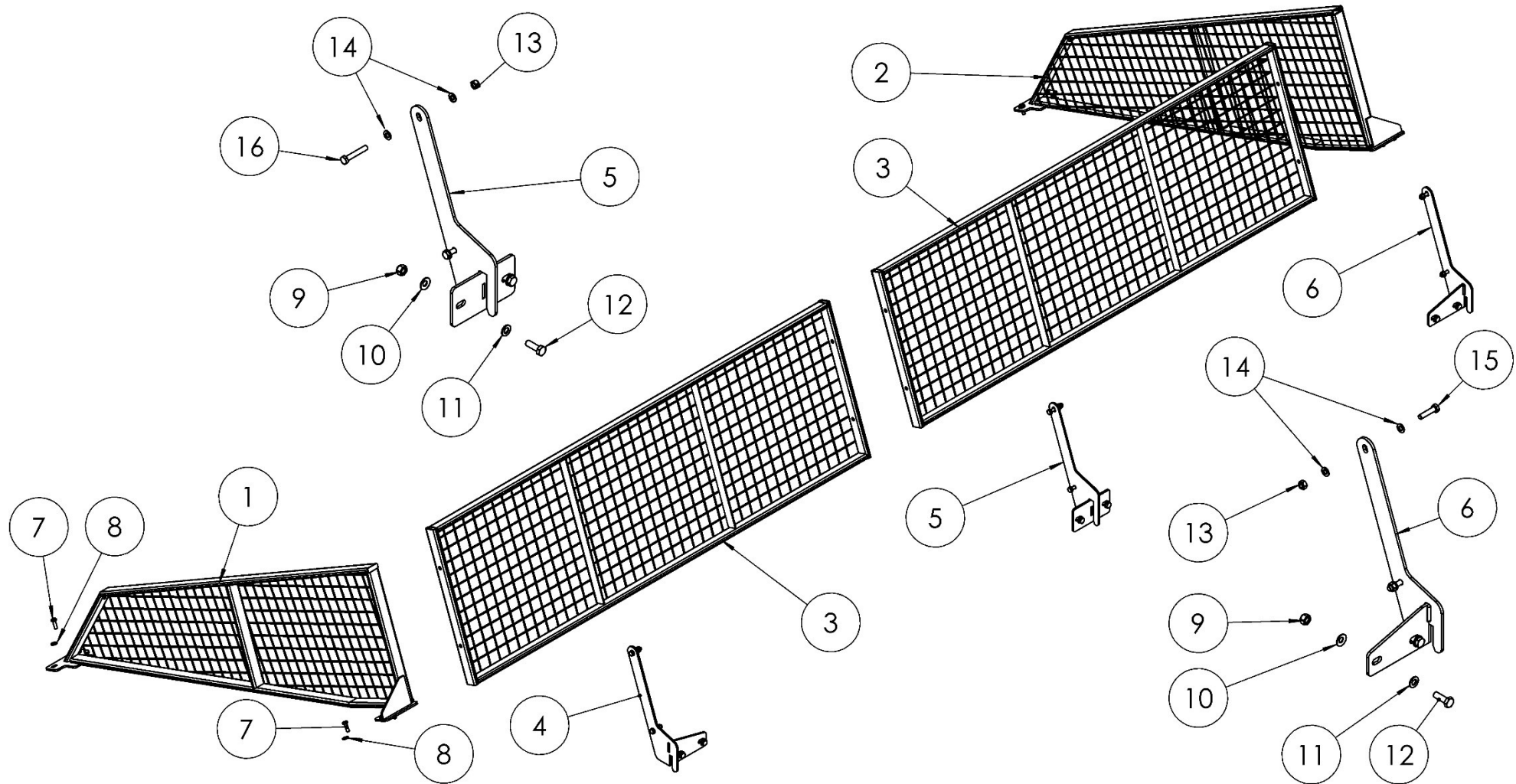
Spare parts list

Список запасных частей

ZIEGLER**Sonnenblumen kit****Sunflower kit****Набор для уборки подсолнечника**

Pos pos. поз.	EDV Nr Ref. №	Bezeichnung	Description	Название	Stück / pieces/ штуки
	30-085088	Sonnenblumen kit kpl. 5R	Sunflower kit 5R	Набор для уборки подсолнечника 5R	5
	30-085088	Sonnenblumen kit kpl. 6R	Sunflower kit 6R	Набор для уборки подсолнечника 6R	6
	30-085088	Sonnenblumen kit kpl. 8R	Sunflower kit 8R	Набор для уборки подсолнечника 8R	8
	30-085088	Sonnenblumen kit kpl.12R	Sunflower kit 12R	Набор для уборки подсолнечника 12R	12
1	30-085070	Kettenführung	Chain guide	Пластина направляющая для цепи	1
2	30-085114	Platte Gegenschneide	Plate counter knife	Нож	1
3	30-085085	Klemmwinkel	Clamping bracket	Профиль для крепления ножа	1
4	20-085079	Bolzen	Axis	Ось	1
5	20-085078	Kettenrad z11	Auger sprocket z11	Звездочка z11	1
6	20-057946	Wellenabdeckung	Shaft cover	Заглушка	1
7	20-057932	Lagerscheibe 20,5x25,5x2	Bearing disk 20,5x25,5x2	Шайба 20,5x25,5x2	1
8	002873	Seegerring J42x1,75 DIN472-1	Circlip J42x1,75 DIN472-1	Кольцо стопорное J42x1,75 DIN472-1	1
9	12-049171	Kugellager 6004-2RSH d20D42B12	Bearing 6004-2RSH d20D42B12	Шарикоподшипник 6004-2RSH d20D42B12	2
10	20-070716	Scheiben Klinge links	Blade of the disc left	Нож дискообразный	1
11	20-070715	Lagerscheibe 36x41x2	Bearing disk 36x41x2	Шайба 36x41x2	1
12	20-085329	Distanzscheibe 15x35x0.5	Spacer disc 15x35x0.5	Шайба регулировочная 15x35x0.5	4
13	11-085081	Senkschraube innen 6-KT M12x25	Screw M12x25-10.9	Винт с потайной головкой M12x25	1
14	11-089780	Senkschraube mit Innensechrund M10x40	Hexalobular socket countersunk flat head screws	Винт с потайной головкой и шлицем Torx	2
15	NI503576	Gewindestift M8x16-8.8 DIN914	Grub screw M8x16-8.8 DIN914	Винт установочный M8x16-8.8 DIN914	2
16	11-048651	Senkschr. innen 6-KT M6x20-8.8vz DIN7991	Screw M6x20-8.8vz DIN7991	Винт с потайной головкой M6x20-8.8vz DIN7991	6
17	11-053554	6-kt Mutter flach Form B M8vz ISO4035	Hex nutm flat M8vz ISO4035	Контргайка M8vz ISO4035	2
18	002864	Seegerring A20x1,2 DIN471	Circlip A20x1,2 DIN471	Кольцо стопорное A20x1,2 DIN471	1

VIII. Erhöhte Rückwand / Raised rear wall / Стенка задняя увеличенная



Erhöhte Rückwand

Raised Rear Wall

Стенка задняя увеличенная

Pos pos. поз.	EDV Nr Ref. №	Bezeichnung	Description	Название	Stück / pieces/ штуки					
					5-rows		6-rows		8-rows	
					70cm	75cm	70cm	75cm	70cm	75cm
	30-706700	Erhöhte Rückwand kpl.	Raised rear wall kit	Стенка задняя увеличенная компл.	1	-	-	-	-	-
	30-706810	Erhöhte Rückwand kpl.	Raised rear wall kit	Стенка задняя увеличенная компл.	-	1	-	-	-	-
	30-706050	Erhöhte Rückwand kpl.	Raised rear wall kit	Стенка задняя увеличенная компл.	-	-	1	-	-	-
	30-706095	Erhöhte Rückwand kpl.	Raised rear wall kit	Стенка задняя увеличенная компл.	-	-	-	1	-	-
	30-706091	Erhöhte Rückwand kpl.	Raised rear wall kit	Стенка задняя увеличенная компл.	-	-	-	-	1	-
	30-706100	Erhöhte Rückwand kpl.	Raised rear wall kit	Стенка задняя увеличенная компл.	-	-	-	-	-	1
1	30-704450	Schutzrahme links	Protective frame left	Рамка защитная левая	1	1	1	1	1	1
2	30-704460	Schutzrahme rechts	Protective frame right	Рамка защитная правая	1	1	1	1	1	1
3	30-706811	Schutzrahme 5x70	Protective frame 5x70	Рамка защитная 5x70	2	-	-	-	-	-
3	30-706815	Schutzrahme 5x75	Protective frame 5x75	Рамка защитная 5x75	-	2	-	-	-	-
3	30-704440	Schutzrahme 6x70	Protective frame 6x70	Рамка защитная 6x70	-	-	3	-	-	-
3	30-706096	Schutzrahme 6x75	Protective frame 6x75	Рамка защитная 6x75	-	-	-	3	-	-
3	30-706092	Schutzrahme 8x70	Protective frame 8x70	Рамка защитная 8x70	-	-	-	-	3	-
3	30-706099	Schutzrahme 8x75	Protective frame 8x75	Рамка защитная 8x75	-	-	-	-	1	2
4	30-704445	Konsole links	Console left	Консоль левая	1	1	1	1	1	1
5	30-704441	Konsole mittig	Console average	Консоль средняя	1	1	2	2	2	2
6	30-704460	Konsole recht	Console right	Консоль правая	1	1	1	1	1	1
7	ZI500748	6-KT Schraube M8x25-8.8vz DIN933	Hex screw M8x25-8.8vz DIN933	Болт M8x25-8.8vz DIN933	8	8	8	8	8	8
8	12-051748	Contact-Scheibe A8	Contact disc A8	Шайба усиленная с насечкой A8	8	8	8	8	8	8
9	002607	6-KT Mutter selbstsichernd M10	Hex self-locking nut M10	Гайка самостопорящаяся M10	6	6	8	8	8	8
10	12-051749	Contact-Scheibe A10vz	Washer A10vz	Шайба опорная A10vz	6	6	8	8	8	8
11	030115	Scheibe A10,5vz DIN125	Washer A10,5vz DIN125	Шайба A10,5vz DIN125	6	6	8	8	8	8
12	ZI500772	6-KT Schraube M10x30-8.8vz DIN933	Hex screw M10x30	Болт M10x30-8.8vz DIN933	6	6	8	8	8	8
13	002601	6-KT Mutter selbstsichernd M8vz DIN980	Hex self-locking nut M8	Гайка самостопорящаяся M8	6	6	8	8	8	8
14	ZI520034	Scheibe A8,4vz DIN125	Washer A8,4vz DIN125	Шайба A8,4vz DIN125	12	12	16	16	16	16
15	ZI500449	6-KT Schraube M8x35vz DIN931	Hex screw M8x35vz DIN931	Болт M8x35vz DIN931	4	4	4	4	4	4
16	001968	6-KT Schraube M8x50-8.8vz DIN931	Hex screw M8x50-8.8vz DIN931	Болт M8x50-8.8vz DIN931	2	2	4	4	4	4

ZIEGLER |

Hersteller:

ZIEGLER GmbH

Schrobenhausener Straße 74

D-86554 Pöttmes

Germany

Tel: +49 (0) 82 53 / 99 97-0

Fax: +49 (0) 82 53 / 99 97-47

Web: www.ziegler-gmbh.com

Amtsgericht Augsburg HR-NR. B 17559

Erfüllungsort Pöttmes, Gerichtsstand Aichach

Steuer-Nr. 102/168/10401

Geschäftsführer: M. Ziegler, Dipl. BW (FH)

Manufacturer:

ZIEGLER GmbH

Schrobenhausener Straße 74

86554 Pöttmes

Germany

Phone: +49 (0) 82 53 / 99 97-0

Fax: +49 (0) 82 53 / 99 97-47

Web: www.ziegler-gmbh.com

Local Court of Augsburg,

commercial register no. HRB 17559

Place of performance: Pöttmes, Place of

jurisdiction: Aichach

Tax no. 102/168/10401

Managing director: M. Ziegler, Dipl. BW (FH)

Производитель:

ZIEGLER GmbH

Schrobenhausener Straße 74

D-86554 Pöttmes

Germany

Tel: +49 (0) 82 53 / 99 97-0

Fax: +49 (0) 82 53 / 99 97-47

Web: www.ziegler-gmbh.com

Amtsgericht Augsburg HR-NR. B 17559

Erfüllungsort Pöttmes, Gerichtsstand Aichach

Steuer-Nr. 102/168/10401

Geschäftsführer: M. Ziegler, Dipl. BW (FH)