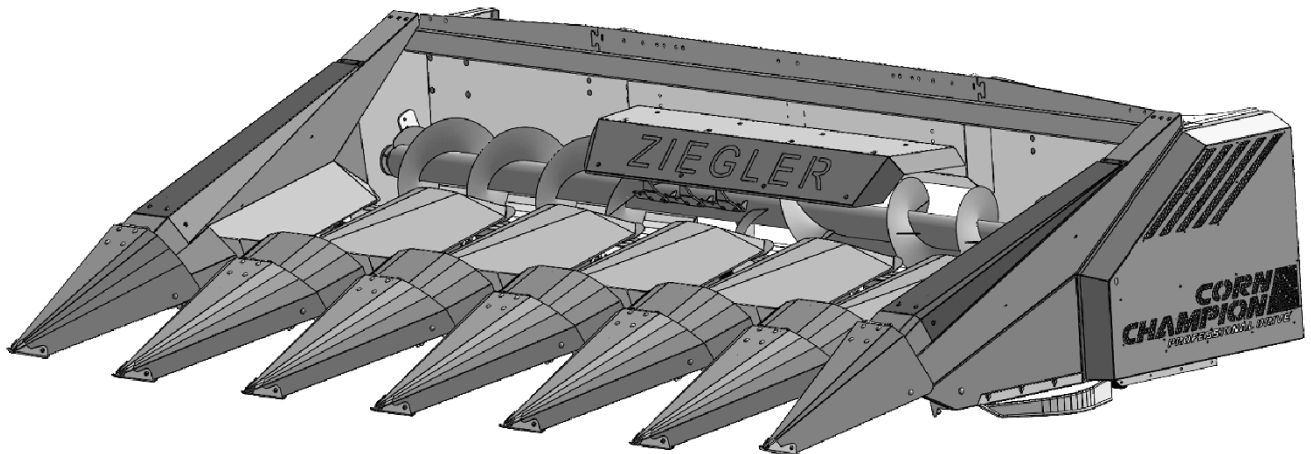


**Spare part list / Перечень запасных частей**



**Maispflücker starr  
Corn header non-foldable  
Кукурузная жатка, фиксированная**

**5R-6R-8R-12R**

*Datum / Date / Дата: 15.09.2022*  
*Ziegler-Nr.: 12-704140\_Vers.04\_Maispflücker starr ET*

Ziegler GmbH • Schrobenhausener Str. 56 • 86554 Pöttmes (Germany)  
Tel: +49 (0) 8253 / 9997-0 • Fax: +49 (0) 8253 / 9997-47  
vertrieb@ziegler-harvesting.com • www.ziegler-harvesting.com



**Bei Ersatzteilbestellung für Garantiemaschinen bitte folgendes zu beachten, dass:**

1. Sofern nicht anders in dem Kaufvertrag festgelegt, beträgt die Garantiefrist 1 Jahr oder eine Laufleistung von 500 ha, je nachdem, welcher Umstand früher eintritt. Die Garantiefrist beginnt mit dem Moment der Übernahme des Gerätes/Kits durch den Kunden.
2. Garantie gilt nicht für:
  - mutwillige Sachbeschädigung,
  - Schäden aus höherer Gewalt (z.B. Hochwasser, Brandfall, die Auswirkungen der kiegeriesche Auseinandersetzungen usw.),
  - Schäden, die durch die Verwendung von nicht originalen Teilen, Ersatzteilen und Ausstattungen entstehen,
  - Schäden, die durch eigenmächtige Veränderungen an der Maschinenkonstruktion oder Anbau durch den Benutzer entstehen,
  - Einstellungen,
  - Verbrauchsstoffe (z. B. Schmiermittel),
  - Teile, die auf Grund natürlichem Verschleiß nicht mehr betriebsfähig sind (z. B. Gummiplatten, Lager, Ketten, Kettenräder, Zahnräder, Messer),
  - Schäden, durch zufälliges oder vorsätzliches Eindringen von Fremdkörpern (z. B. Steine, Zweige, Drähte) in die beweglichen Teile (Messer, Ketten, Kettenräder) des Maispflückers.

**Wenn ordering spare parts for warranty cornheader, please note attention to:**

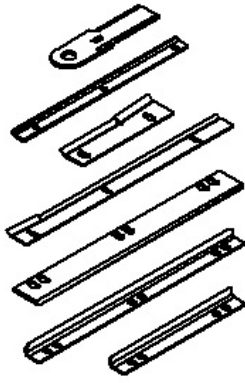
1. Save where otherwise provided for in the Sales Agreement, the duration of the warranty period is 1 year or 500 ha operation time, whichever is earlier. The duration of the period is counted from the moment the machine/set is delivered to the client.
2. This Warranty does not apply to:
  - damage resulting from a malicious act,
  - damage resulting from the Event of Force Majeure (e.g. floods, fires, effects of hostilities etc.),
  - damage resulting from the use of non-original components, spare parts and auxiliary equipment,
  - damage resulting from the unauthorized changes made by the end user in the machine structure or its components,
  - adjustments,
  - consumables (lubricants),
  - parts out of order due to natural wear and tear (rubber plates, bearings, chains, sprockets, gearwheels, blades),
  - damage resulting from accidental or intentional intrusion of foreign matter (rocks, branches, wires etc.) into the moving parts of a cornheader (blades, chains, sprockets).

**При заказе запчастей на гарантийные агрегаты, просьба обратить внимание на то, что:**

1. Если в договоре между продавцом и покупателем не указано иное, то гарантийный срок составляет 1 год, либо наработка 500га, в зависимости от того, что наступит раньше. Срок отсчитывается с момента передачи машины/комплекта клиенту.
2. Гарантийные обязательства не распространяются на:
  - повреждения, возникшие в результате злого умысла;
  - повреждения, возникшие в результате действия непреодолимых сил (наводнение, пожар, последствия военных действий и т.п.);
  - повреждения, возникшие в результате использования неоригинальных деталей, запчастей и дополнительных устройств;
  - повреждения, возникшие в результате самовольного проведения изменений в конструкции машины или ее составных частей потребителем;
  - регулировки;
  - расходные материалы (смазки);
  - детали, вышедшие из строя по причине естественного износа (резиновые пластины, подшипники, цепи, звездочки, шестерни, ножи);
  - повреждения, возникшие в результате случайного или намеренного попадания инородных предметов (камни, ветки, проволока и т.п.) на подвижные части жатки (ножи, цепи, звездочки).



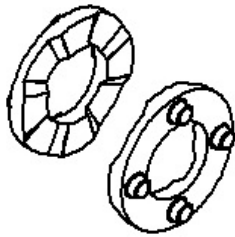




Garantie übernimmt keinen natürlichen Verschleiss und mechanische Beschädigungen des Messer 12-070316, 12-053733, 12-053734, 12-053723, 12-053726, 12-053752, 12-053728.

Warranty does not apply to natural wear and mechanical damage to knives 12-070316, 12-053733, 12-053734, 12-053723, 12-053726, 12-053752, 12-053728.

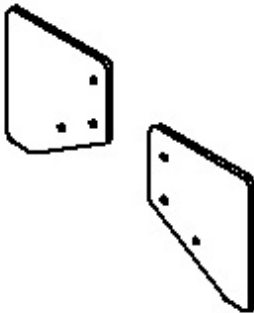
Гарантия не распространяется на естественный износ и механические повреждения ножей 12-070316, 12-053733, 12-053734, 12-053723, 12-053726, 12-053752, 12-053728.



Garantie überimmt keine Beschädigung der Nutzfläche der Sicherheitskupplung 20-052418, wenn diese Beschädigung als Ergebnis ihres Auslösens bei Überschreitung des Drehmoments entstanden ist.

Warranty does not apply to working surfaces of safety clutch 20-052418, in case if damage has arised from its operation when excessing rotating torque.

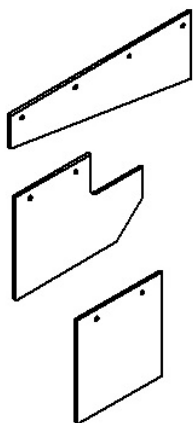
Гарантия не распространяется на рабочие поверхности предохранительной муфты 20-052418, в случае если повреждение возникло в результате ее срабатывания при превышении вращающего момента.



Garantie überimmt keine Beschädigungen an Gummiplatten 20-059410, wenn diese als Ergebnis mechanischer Einwirkung von aussen entstanden sind.

Warranty does not apply to rubber plates 20-059410, in case if damages are duo to external mechanical influence.

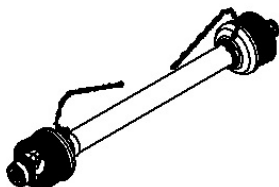
Гарантия не распространяется на резиновые пластины 20-059410, в случае если повреждения возникли в результате внешнего механического воздействия.



Garantie überimmt keine Beschädigungen an Schutzplane 20-059344, 20-052783, 20-059242, 20-054843, 20-054845, 20-059307, 20-059241, wenn dies als Ergebnis mechanischer Einwirkung von aussen entstanden sind.

Warranty does not apply to rubber plates 20-059344, 20-052783, 20-059242, 20-054843, 20-054845, 20-059307, 20-059241, in case if damages are duo to external mechanical influence.

Гарантия не распространяется на резиновые пластины 20-059344, 20-052783, 20-059242, 20-054843, 20-054845, 20-059307, 20-059241, в случае если повреждения возникли в результате внешнего механического воздействия.



Garantie überimmt nicht den Schutz von Gelenkwellen, wenn diese bei mechanischer Einwirkung von aussen beschädigt wurde.

Warranty does not apply to the protection shields of PTO shafts, in case if damages are due to external mechanical infuence.

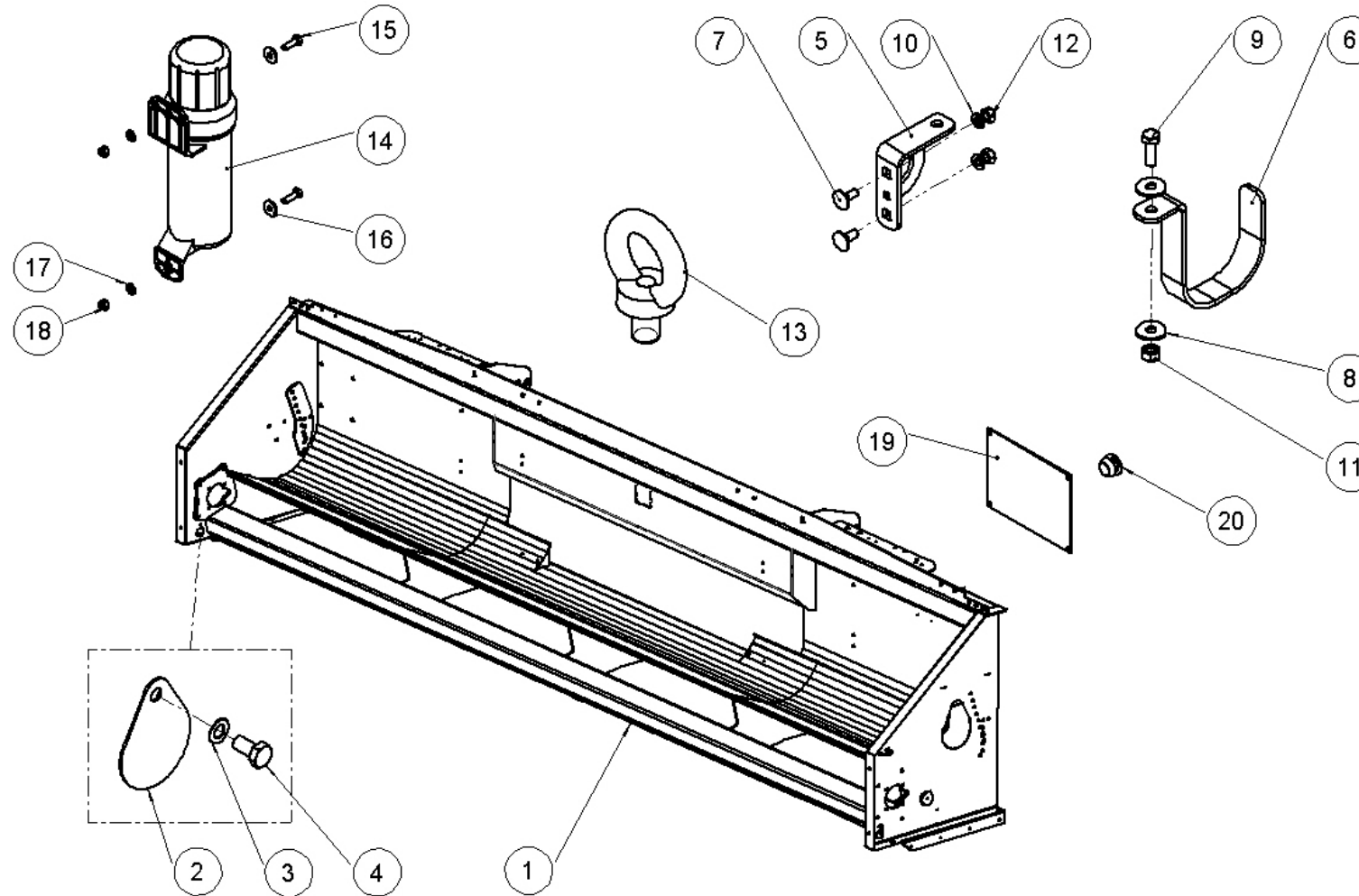
Гарантия не распространяется на защиту карданов, при их повреждении от внешнего механического воздействия.



# Inhaltsverzeichnis / content / содержание

1. Hauptrahmen / Main frame / Рама основная .....	8
2. Schnecke kompl. 5R-8R / Auger, complete 5R-8R / Шнек в компл. 5R-8R .....	10
3. Schnecke kompl. 12R / Auger, complete 12R / Шнек в компл. 12R .....	14
4. Kettenspanner / Chain adjusters / Натяжитель цепи привода шнека .....	18
5. Prallblech komplett / Baffle plate / Щиток отражательный в компл. ....	20
6. Pflückereinheit / Picking unit / Початкоотделитель (русло) .....	22
7. Rutschkupplung mit Nabe rechts 6R-8R / Slipping clutch with hub, right 6R-8R / Муфта фрикционная правая 6R-8R .....	24
8. Rutschkupplung mit Nabe rechts 12R / Slipping clutch with hub, right 12R / Муфта фрикционная правая 12R .....	26
9. Rutschkupplung mit Nabe links/ Slipping clutch with hub, left / Муфта фрикционная левая .....	28
10. Pflückereinheit / Picking unit / Початкоотделитель (русло) .....	30
11. Pflückereinheit - Kettenspanner / Picking unit - Chain adjusters / Початкоотделитель - натяжитель цепи .....	34
12. Pflückereinheit - Zahnräder / Picking unit - gears / Початкоотделитель - шестерни .....	36
13. Pflückereinheit – Messer / Picking unit – blade / Початкоотделитель - ножи .....	40
14. Spitze mitte / Point middle / Наконечник средний .....	48
15. Spitze rechts / Point right / Наконечник правый .....	50
16. Spitze links / Point left / Наконечник левый .....	52
17. Seitenblech rechts für 5R-8R / Side plate, right for 5R-8R / Щиток боковой правый для 5R-8R .....	54
18. Seitenblech rechts für 12R / Side plate, right for 12R / Щиток боковой правый для 12R .....	56
19. Seitenblech links für 5R-12R / Side plate, left for 5R-12R / Щиток боковой левый для 5R-12R .....	58
20. Haube mitte / Hood, centre / Кожух защитный центральный в сборе .....	60
21. Haubenarretierung / Covers lock / Фиксатор защитных кожухов .....	62
22. Antriebskasten rechts 6R-8R-12R / Drive box, right 6R-8R-12R / Корпус привода правый 6R-8R-12R .....	64
23. Antriebskasten rechts 6R-8R Deutz Fahr / Drive box, right 6R-8R Deutz Fahr / Корпус привода правый 6R-8R Deutz Fahr .....	66
24. Antriebskasten links 5R-6R-8R / Drive box, left 5R-6R-8R / Корпус привода левый 5R-6R-8R .....	68
25. Antriebskasten links 5R-6R-8R Deutz Fahr / Drive box, left 5R-6R-8R Deutz Fahr / Корпус привода левый 5R-6R-8R Deutz Fahr .....	70
26. Antriebskasten innen rechts für 12R / Drive box, inside right for 12R / Корпус привода правый внутренний для 12R .....	72
27. Antriebskasten innen links Für 12R / Drive box, inside left For 12R / Корпус привода левый внутренний для 12R .....	74
28. Antriebskasten für getriebetransmission / Drive box For gear transmission / Корпус привода для редукторной трансмиссии .....	76
29. Antriebsdrehzahlsatz 5R-6R-8R-12R / Drive speed set 5R-6R-8R-12R / Трансмиссия 5R-6R-8R-12R .....	78
30. Antriebsdrehzahlsatz verstärkt für 12RV / Drive speed set reinforced 12RV / Трансмиссия усиленная для 12RV .....	82
31. Getriebetransmission / Gear transmission / Трансмиссия редукторная .....	86
32. Antriebswelle außen / Drive shaft outer / Вал приводной наружный .....	90
33. Antriebswelle für 12R / Drive shaft for 12R / Вал приводной промежуточный для 12R .....	92
34. Schutzbleche / Protective shields / Щитки защитные .....	94
35. Fuss / Foot / Опора .....	96
36. Anzeige Pflückplattenstellung / Pointer picking plates adjust. / Указатель положения отрывных пластин .....	98
37. Hydr. Leitung Verstellzylinder / Adjusting cylinder hydr.line / Линия гидравлическая .....	100
38. Hydraulikantrieb / Hydraulic drive / Гидропривод отрывных пластин .....	102
39. Schutzlappen / Protective plate / Пластины защитные .....	104
40. Konsole re. - li. / Console right - left / Консоль правая - левая .....	106
41. Seitendeckel li. / Side cover left / Крышка боковая левая .....	108
42. Seitendeckel re. 6R-8R-12R / Side cover right 6R-8R-12R / Крышка боковая правая 6R-8R-12R .....	110
43. Seitendeckel Deutz Fahr / Side cover Deutz Fahr / Крышки боковые Deutz Fahr .....	112
44. Seitendeckel für getriebetransmission / Side cover for gear Transmission / Крышки боковые для редукторной трансмиссии .....	114
45. Seitendeckel re. 5R / Side cover right 5R / Крышка боковая правая 5R .....	116
46. Stange / Rod / Штанга .....	118
47. Aufkleber / Sticker / Наклейки .....	120
I. Wechselrahmen / Mounting frame / Рама сменная (адаптер) в сборе .....	124
II. Gelenkwelle / Drive shaft / Вал карданный .....	128
III. Anbau Hydraulik / Mounting set hydraulic / Комплект монтажный для гидросистемы .....	132
IV. Anbausatz multikuppler / Mounting set multi-coupling system / Гидроразъем единый .....	134
V. Lagermaisschnecke / Silage maize auger / Шнеки боковые конические .....	136
VI. Stoppelknicker / Sticker / Отбойник стерни .....	144
VII. Sonnenblumen kit / Sunflower kit / Набор для уборки подсолнечника .....	146
VIII. Erhöhte Rückwand / Raised rear wall / Стенка задняя увеличенная .....	148
IX. Dorn / Dorn / Ловитель .....	152

1. HAUPTTRAHMEN / MAIN FRAME / РАМА ОСНОВНАЯ



Pos pos. поз.	EDV Nr Ref. №	Hauptrahmen	Frame	Рама основная	Stück / pieces/ штуки								
		Bezeichnung	Description	Название	5-rows		6-rows		8-rows		12-rows		
					70cm	75cm	70cm	75cm	70cm	75cm	70cm	75cm	
1	30-070100	Hauptrahmen 5x70	Main frame 5x70	Рама основная 5x70	1	-	-	-	-	-	-	-	-
1	30-070241	Hauptrahmen 5x75	Main frame 5x75	Рама основная 5x75	-	1	-	-	-	-	-	-	-
1	30-059214	Hauptrahmen 6x70	Main frame 6x70	Рама основная 6x70	-	-	1	-	-	-	-	-	-
1	30-059215	Hauptrahmen 6x75	Main frame 6x75	Рама основная 6x75	-	-	-	1	-	-	-	-	-
1	30-059216	Hauptrahmen 8x70	Main frame 8x70	Рама основная 8x70	-	-	-	-	1	-	-	-	-
1	30-059217	Hauptrahmen 8x75	Main frame 8x75	Рама основная 8x75	-	-	-	-	-	1	-	-	-
1	30-065151	Hauptrahmen 12x70	Main frame 12x70	Рама основная 12x70	-	-	-	-	-	-	1	-	-
1	30-070087	Hauptrahmen 12x75	Main frame 12x75	Рама основная 12x75	-	-	-	-	-	-	-	-	1
2	20-052681	Platte	Plate	Пластина	2	2	2	2	2	2	2	2	2
3	11-053747	Federscheibe B6	Spring disc B6	Шайба пружинная B6	2	2	2	2	2	2	2	2	2
4	ZI500734	6-KT Schraube M6x16	Hex screw M6x16-8.8vz DIN933	Болт M6x16-8.8vz DIN933	2	2	2	2	2	2	2	2	2
5	30-070236	Befestigung Gelenkwellenhalter	Fastening cardan shafts holder	Крепление кронштейна	-	-	2	2	2	2	2	2	2
6	20-057981	Gelenkwellenhalter	Holder	Кронштейн	-	-	2	2	2	2	2	2	2
7	ZI502646	Flachrundschrube o.Mutter M8x20	Round head screw without nut	Болт с полукруглой головкой M8x20	-	-	4	4	4	4	4	4	4
8	11-053532	Unterlegscheibe A10,5vz ISO7093	Washer A10,5vz ISO7093	Шайба увеличенная A10,5vz ISO7093	-	-	4	4	4	4	4	4	4
9	ZI500772	6-KT Schraube M10x30	Hex screw M10x30	Болт M10x30	-	-	2	2	2	2	2	2	2
10	11-050356	Scheibe A8,4vz ISO7089	Washer A8,4vz ISO7089	Шайба A8,4vz ISO7089	-	-	4	4	4	4	4	4	4
11	002607	6-KT Mutter selbstsichernd M10	Hex self-locking nut M10	Гайка самостопорящаяся M10	-	-	2	2	2	2	2	2	2
12	002601	6-KT Mutter selbstsichernd M8	Hex self-locking nut M8	Гайка самостопорящаяся M8	-	-	4	4	4	4	4	4	4
13	11-059245	Ringschraube M24 DIN 580	Eyebolt M24 DIN 580	Рым-болт M24 DIN580	2	2	2	2	2	2	2	2	2
14	12-706806	Dokumenten - Rolle	Dokument box	Бокс для документов	1	1	1	1	1	1	1	1	1
15	ZI500748	6-KT Schraube M8x25-8,8	Hex screw M8x25-8,8	Болт M8x25-8,8	2	2	2	2	2	2	2	2	2
16	ZI520032	Unterlegscheibe A8,4vz ISO7093	Washer A8,4vz ISO7093	Шайба увеличенная A8,4vz ISO7093	2	2	2	2	2	2	2	2	2
17	ZI520034	Scheibe A8,4	Washer A8,4	Шайба A8,4	2	2	2	2	2	2	2	2	2
18	002601	6-KT Mutter selbstsichernd M8	Hex self-locking nut M8	Гайка самостопорящаяся M8	2	2	2	2	2	2	2	2	2
19	12-105647	Typenschild	Sticker identification plate	Бирка идентификационная	1	1	1	1	1	1	1	1	1
20	016887	Blindniet A4X6 DIN7337	Rivet A4X6 DIN7337	Заклепка A4X6 DIN7337	4	4	4	4	4	4	4	4	4



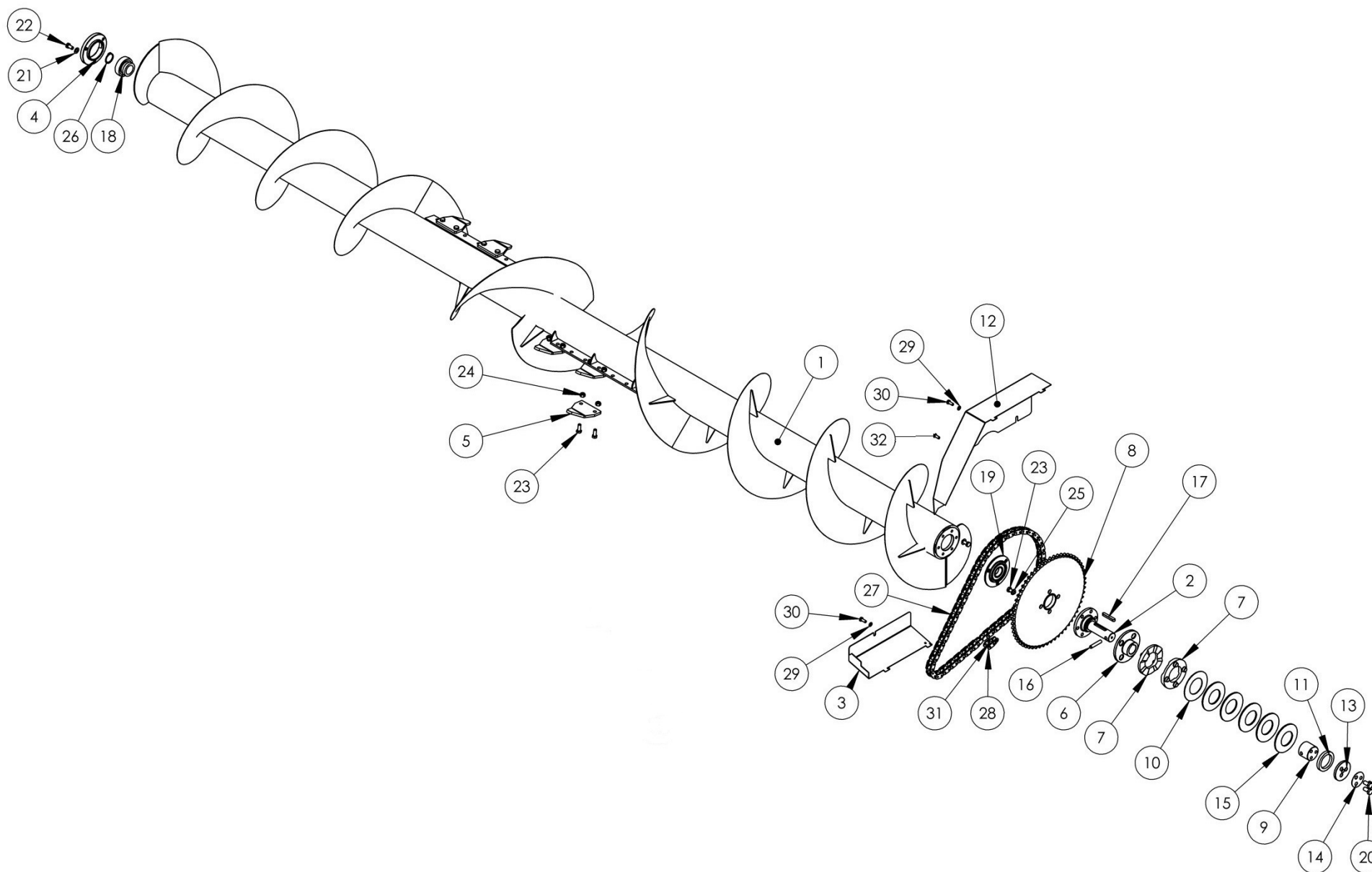
**Schnecke kompl. 5R-8R**

**Auger, complete 5R-8R**

**Шнек в компл. 5R-8R**

Pos pos. поз.	EDV Nr Ref. №	Bezeichnung	Description	Название	Stück / pieces/ штуки
1	30-070070	Schnecke für 5x70	Auger for 5x70	Шнек для 5x70	1
1	30-070259	Schnecke für 5x75	Auger for 5x75	Шнек для 5x75	1
1	30-054301	Schnecke für 6x70	Auger for 6x70	Шнек для 6x70	1
1	30-052471	Schnecke für 6x75	Auger for 6x75	Шнек для 6x75	1
1	30-054528	Schnecke für 8x70	Auger for 8x70	Шнек для 8x70	1
1	30-053053	Schnecke für 8x75	Auger for 8x75	Шнек для 8x75	1
2	30-052497	Welle	Shaft	Вал	1
3	30-052501	Schutzblech	Guarding plate	Кожух защитный нижний	1
4	20-052416	Flansch	Flange	Фланец	1
5	20-052474	Schulterblatt	Shoulder blade	Лопатка	6
6	20-052417	Nabe	Hub	Ступица	1
7	20-052418	Kupplung	Coupling	Муфта предохранительная	2
8	30-052457	Kettenrad Schnecke kpl.	Auger sprocket, complete	Звездочка привода шнека в сборе	1
9	20-052472	Buchse	Bush	Втулка	1
10	20-052476	Scheibe 63,5X115,7X2	Washer 63,5X115,7X2	Шайба 63,5X115,7X2	1
11	20-055287	Druckscheibe Rutschkupplung	Pressure disc friction clutch	Шайба прижимная предохранительной муфты	1
12	20-059403	Schutzblech	Protective plate	Кожух защитный верхний	1
13	20-052480	Scheibe ø76x8	Washer ø76x8	Шайба ø76x8	1
14	20-052481	Scheibe ф60x1	Washer ф60x1	Шайба ф60x1 стопорная	1
15	11-053351	Tellerfeder B112 DIN2093	Disc spring B112 DIN2093	Пружина тарельчатая B112 DIN2093	5
16	11-053356	Zylinderstift 10x55 DIN6325	Cylindrical pin 10x55 DIN6325	Штифт цилиндрический 10x55 DIN6325	1
17	002979	Passfeder 10x8x60 DIN6885A	Key 10x8x60 DIN6885A	Шпонка призматическая 10x8x60 DIN6885A	1
18	12-049236	Spannlager YET 207	Insert ball bearing YET 207	Подшипник закрепляемый YET 207	1
19	12-051493	Spannlagereinheit 207-NPP-B-2RS	Insert ball bearing unit 207-NPP-B-2RS	Подшипник корпусный 207-NPP-B-2RS	1
20	11-056761	6-KT Schraube M12x25-10.9vz DIN933	Hex screw M12x25-10.9vz DIN933	Болт M12x25-10.9vz DIN933	3
21	11-053530	Federscheibe B10 DIN137B	Spring washer B10 DIN137B	Шайба пружинная волнообразная B10 DIN137B	9

2. SCHNECKE KOMPL. 5R-8R / AUGER, COMPLETE 5R-8R / ШНЕК В КОМПЛ. 5R-8R





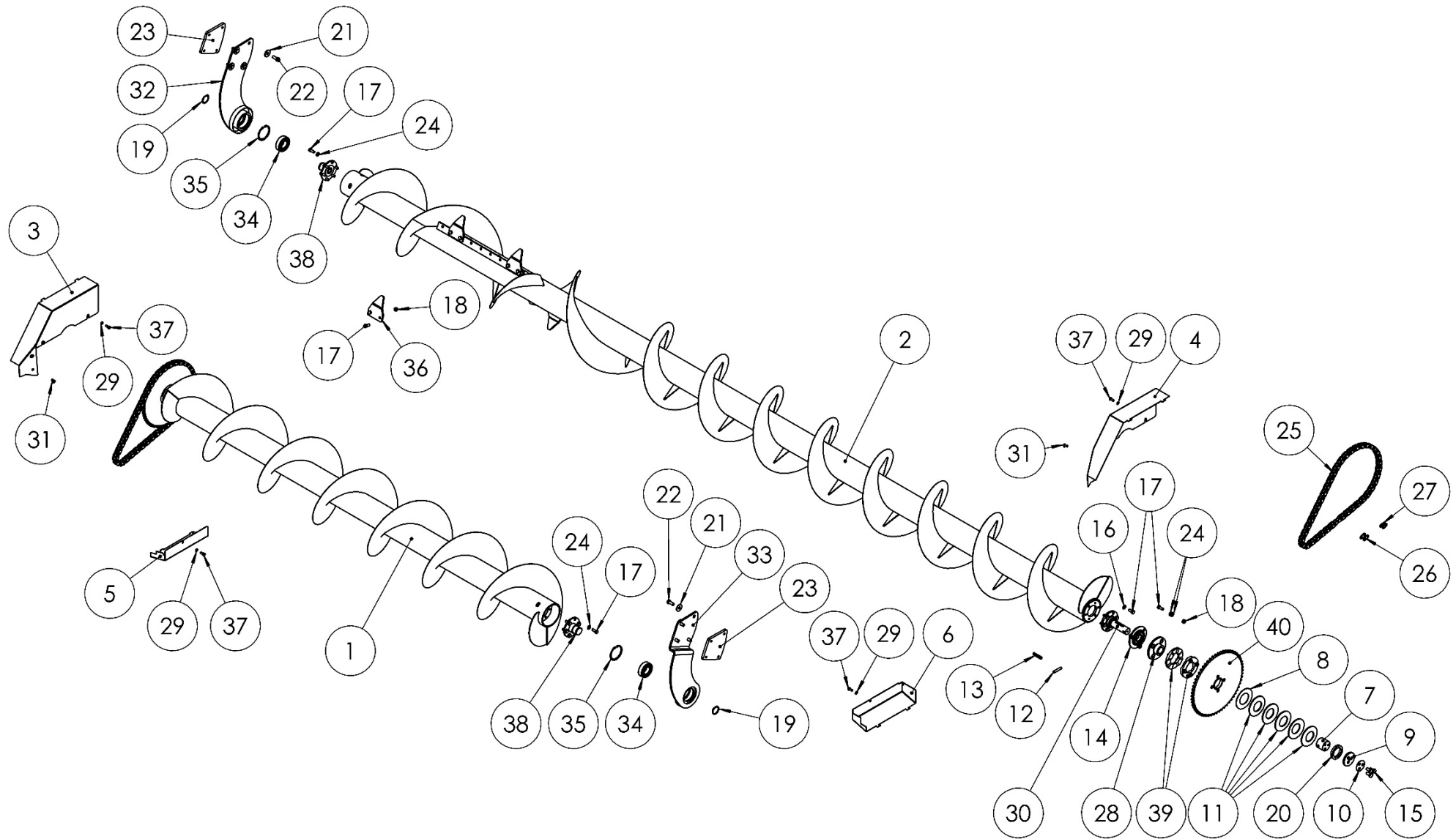
**Schnecke kompl. 5R-8R**

**Auger, complete 5R-8R**

**Шнек в компл. 5R-8R**

<b>Pos</b> pos. поз.	<b>EDV Nr</b> Ref. №	<b>Bezeichnung</b>	<b>Description</b>	<b>Название</b>	<b>Stück / pieces/ штуки</b>
22	ZI500874	6-KT Schraube M10x20-8.8vz DIN933	Hex screw M10x20-8.8vz DIN933	Болт M10x20-8.8vz DIN933	3
23	ZI500771	6-KT Schraube M10x25-8.8vz DIN933	Hex screw M10x25-8.8vz DIN933	Болт M10x25-8.8vz DIN933	21
24	002607	6-KT Mutter selbstsichernd M10vz DIN980	Hex self-locking nut M10vz DIN980	Гайка самостопорящаяся M10vz DIN980	15
25	030115	Scheibe A10,5vz DIN125	Washer A10,5vz DIN125	Шайба A10,5vz DIN125	6
26	002871	Seegerring A35x1,5 DIN471	Circlip A35x1,5 DIN471	Кольцо стопорное A35x1,5 DIN471	1
27	20-052493	Rollenkette 3/4" (19.05mm) DIN8188-1	Roller chain 3/4" (19.05mm) DIN8188-1	Цепь роликовая 3/4" (19.05mm) DIN8188-1	1
28	11-053481	Verschlussglied mit Feder TYP 11	Connecting link with spring clip TYP 11	Замковое звено с пружиной TYP 11	1
29	11-051276	Federscheibe B8	Spring washer B8	Шайба пружинная волнообразная B8	3
30	ZI500743	6-KT Schraube M8x20	Hex screw M8x20	Болт M8x20	3
31	11-056833	Verschlussglied gekröpftes 3/4" (19.05mm)	Half-link for chain 3/4" (19.05mm)	Полузвено для цепи 3/4" (19.05mm) DIN8188-1	1
32	021670	Linsen-Flanschkopfschraube M8x16	Pan head screw with flange M8x16-10.9vz ISO7380-2	Винт с полукруглой головкой и фланцем M8x16	2

3. SCHNECKE KOMPL. 12R / AUGER, COMPLETE 12R / ШНЕК В КОМПЛ. 12R



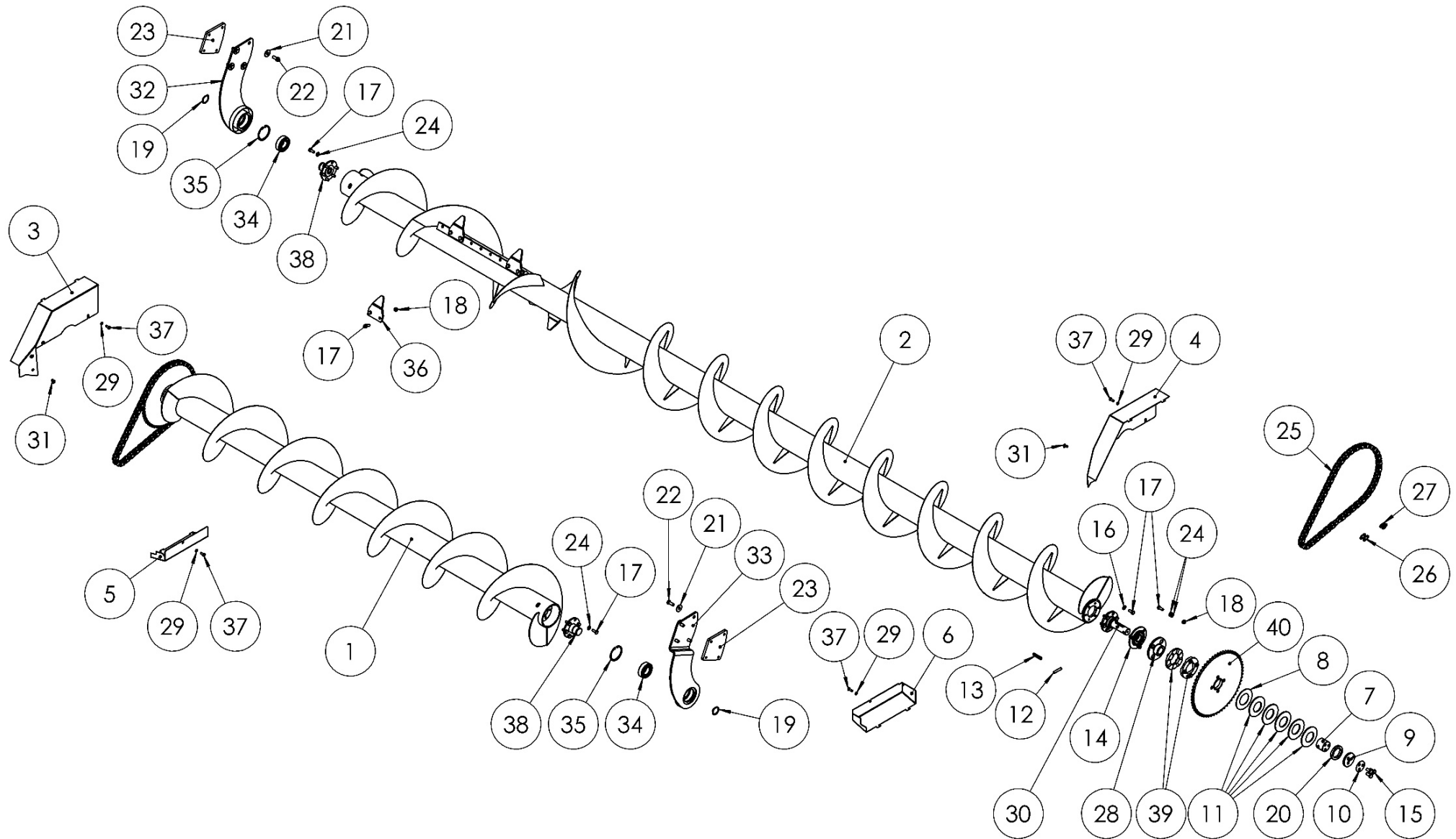
**Schnecke kompl. 12R**

**Auger, complete 12R**

**Шнек в компл. 12R**

Pos pos. поз.	EDV Nr Ref. №	Bezeichnung	Description	Название	Stück / pieces/ штуки	
					12x70	12x75
1	30-070000	Schnecke 12x70 re.	Auger 12x70 right	Шнек 12x70 правый	1	-
1	30-070115	Schnecke 12x75 re.	Auger 12x75 right	Шнек 12x75 правый	-	1
2	30-070001	Schnecke 12x70 li.	Auger 12x70 left	Шнек 12x70 левый	1	-
2	30-070116	Schnecke 12x75 li.	Auger 12x75 left	Шнек 12x75 левый	-	1
3	30-070005	Schutzblech	Protective plate	Кожух защитный верхний правый	1	1
4	20-059403	Schutzblech	Protective plate	Кожух защитный верхний левый	1	1
5	30-070004	Schutzblech	Protective plate	Кожух защитный нижний правый	1	1
6	30-052501	Schutzblech	Protective plate	Кожух защитный нижний левый	1	1
7	20-052472	Buchse	Bush	Втулка	2	2
8	20-052476	Scheibe 63,5X115,7X2	Washer 63,5X115,7X2	Шайба 63,5X115,7X2	2	2
9	20-052480	Scheibe ø76x8	Washer ø76x8	Шайба ø76x8	2	2
10	20-052481	Scheibe ф60x1	Washer ф60x1	Шайба ф60x1 стопорная	2	2
11	11-053351	Tellerfeder B112 DIN2093	Disc spring B112 DIN2093	Пружина тарельчатая B112 DIN2093	10	10
12	11-053356	Zylinderstift 10x55 DIN6325	Cylindrical pin 10x55 DIN6325	Штифт цилиндрический 10x55	2	2
13	002979	Passfeder 10x8x60 DIN6885A	Key 10x8x60 DIN6885A	Шпонка призматическая 10x8x60	2	2
14	12-051493	Spannlagereinheit 207-NPP-B-2RS	Insert ball bearing unit 207-NPP-B-2RS	Подшипник корпусный 207-NPP-B-2RS	2	2
15	11-056761	6-KT Schraube M12x25-10.9vz DIN933	Hex screw M12x25-10.9vz DIN933	Болт M12x25-10.9vz DIN933	3	3
16	11-053530	Federscheibe B10 DIN137B	Spring washer B10 DIN137B	Шайба пружинная волнообразная B10	12	12
17	Z1500771	6-KT Schraube M10x25-8.8vz DIN933	Hex screw M10x25-8.8vz DIN933	Болт M10x25-8.8vz DIN933	42	42
18	002607	6-KT Mutter selbstsichernd M10vz DIN980	Hex self-locking nut M10vz DIN980	Гайка самостопорящаяся M10vz DIN980	18	18
19	Z1531528	Seegerring A40x1,75 DIN471	Circlip A40x1,75 DIN471	Кольцо стопорное A40x1,75 DIN471	2	2
20	20-055287	Druckscheibe Rutschkupplung	Pressure disc friction clutch	Шайба прижимная предохранительная муфты	2	2
21	Z1520087	Unterlegscheibe B13vz DIN9021	Washer B13vz DIN9021	Шайба увеличенная B13vz DIN9021	8	8
22	11-065077	6-KT Schraube M12x30-8.8vz DIN 933	Hex screw M12x30-8.8vz DIN 933	Болт M12x30-8.8vz DIN 933	8	8
23	20-085204	Gewindeplatte	Plate	Пластина	2	2
24	030115	Scheibe A10,5vz DIN125	Washer A10,5vz DIN125	Шайба A10,5vz DIN125	24	24

3. SCHNECKE KOMPL.12R / AUGER, COMPLETE 12R/ ШНЕК В КОМПЛ. 12R



**Schnecke kompl. 12R**

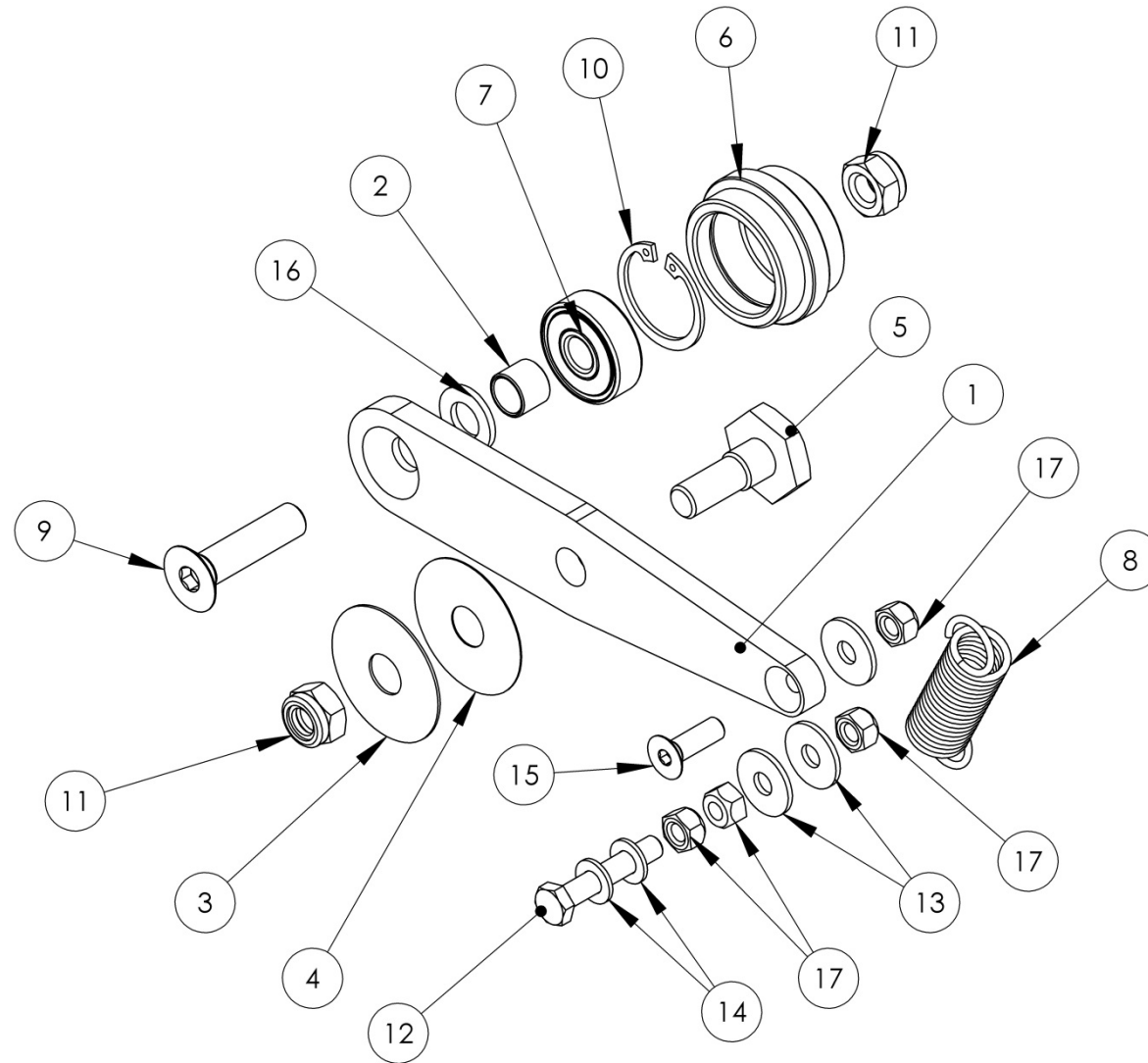
**Auger, complete 12R**

**Шнек в компл. 12R**

Pos pos. поз.	EDV Nr Ref. №	Bezeichnung	Description	Название	Stück / pieces/ штуки	
					12x70	12x75
25	20-052493	Rollenkette 3/4" (19.05mm) DIN8188-1	Roller chain 3/4" (19.05mm) DIN8188-1	Цепь роликовая 3/4" (19.05mm) DIN8188-1	2	2
26	11-053481	Verschlussglied mit Feder TYP 11	Connecting link with spring clip TYP 11	Замковое звено с пружиной TYP 11	2	2
27	11-056833	Verschlussglied gekröpftes 3/4" (19.05mm)	Half-link for chain 3/4" (19.05mm)	Полузвено для цепи 3/4" (19.05mm)	2	2
28	20-052417	Nabe	Hub	Ступица	2	2
29	11-051276	Federscheibe B8vz DIN137B	Spring washer B8vz DIN137B	Шайба пружинная волнообразная B8vz	6	6
30	30-052497	Welle	Shaft	Вал	2	2
31	021670	Linsen-Flanschkopfschraube M8x16	Pan head screw with flange M8x16	Винт с полукруг. головкой и фланцем M8x16	4	4
32	30-070017	Schneckenkonsole externr li.	Console left	Консоль левая	1	1
33	30-070009	Schneckenkonsole externr re.	Console right	Консоль правая	1	1
34	12-070011	Pendelkugellager 2208-2RS-TVH	Pendulum ball bearing	Шарикоподшипник сферический	2	2
35	002884	Seegerring J80x2,5	Circlip J80x2,5	Кольцо стопорное J80x2,5	2	2
36	20-052474	Schulterblatt	Shoulder blade	Лопатка	6	6
37	ZI500743	6-KT Schraube M8x20	Hex screw M8x20	Болт M8x20	6	6
38	30-070013	Welle Schnecke	Shaft auger	Вал шнека	2	2
39	20-052418	Kupplung	Coupling	Муфта предохранительная	4	4
40	30-052457	Kettenrad z60 P3/4" Schnecke kpl.	Auger z60 P3/4" sprocket, complete	Звездочка z60 P3/4" привода шнека в сборе	2	2

4. KETTENSPIANNER / CHAIN ADJUSTERS / НАТЯЖИТЕЛЬ ЦЕПИ ПРИВОДА ШНЕКА

30-052482



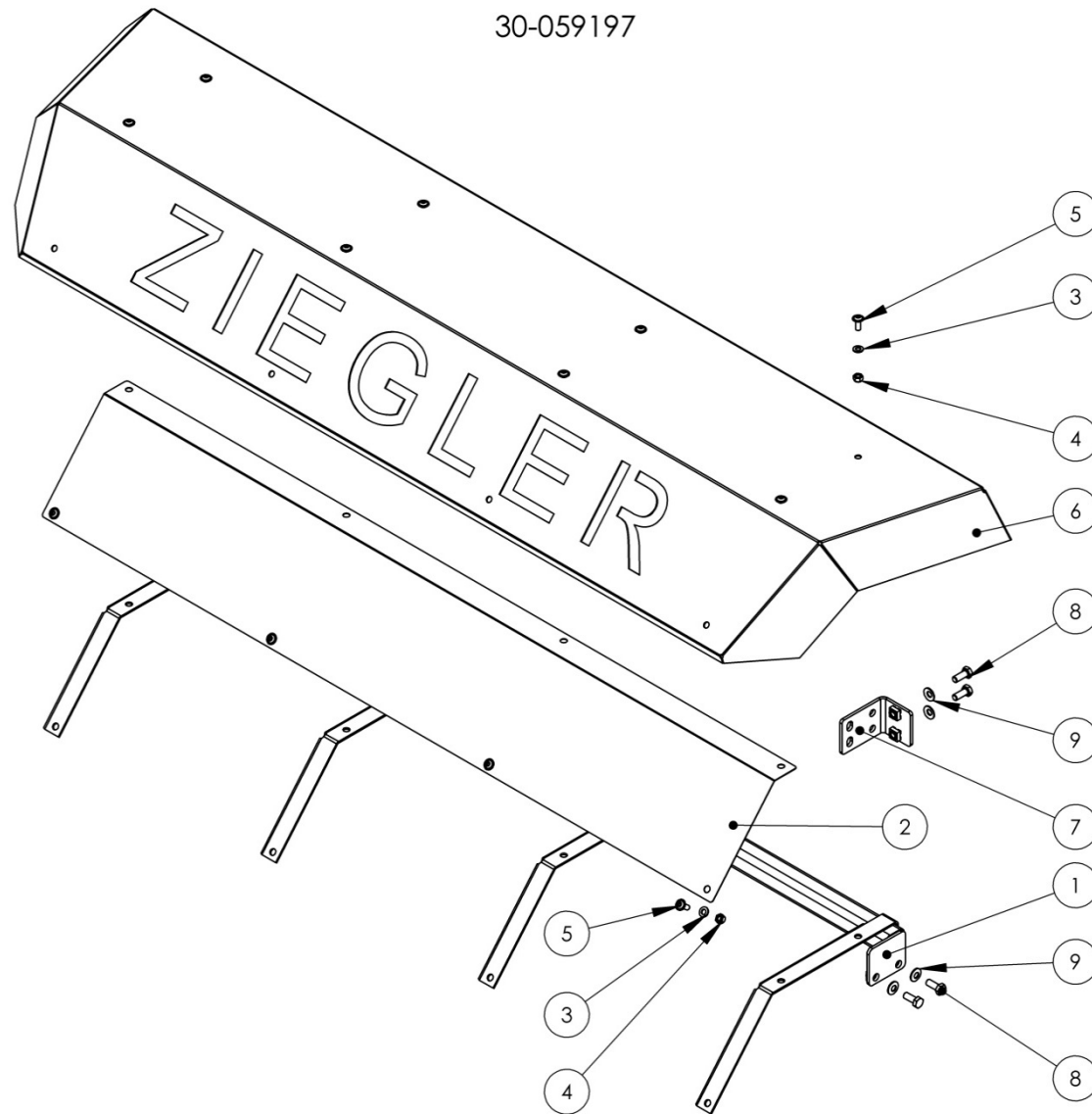
**Kettenspanner**

**Chain adjusters**

**Натяжитель цепи привода шнека**

Pos pos. поз.	EDV Nr Ref. №	Bezeichnung	Description	Название	Stück / pieces/ штуки
	<b>30-052482</b>	<b>Kettenspanner kpl. für 5R-6R-8R</b>	<b>Chain adjusters for 5R-6R-8R</b>	<b>Натяжитель цепи для 5R-6R-8R</b>	<b>1</b>
	<b>30-052482</b>	<b>Kettenspanner kpl. für 12R</b>	<b>Chain adjusters for 12R</b>	<b>Натяжитель цепи для 12R</b>	<b>2</b>
1	20-052486	Hebel	Lever	Рычаг	1
2	20-052484	Buchse	Bushing	Втулка	1
3	20-052503	Scheibe t=1	Washer t=1	Шайба t=1	1
4	20-052504	Scheibe t=0,5	Washer t=0,5	Шайба t=0,5	1
5	20-052505	Achse	Axis	Ось	1
6	20-052483	Rolle	Role	Ролик	1
7	12-049296	Rillenkugellager 6301-2RSH	Bearing 6301-2RSH	Подшипник 6301-2RSH	1
8	12-052485	Zugfeder	Spring	Пружина натяжная	1
9	11-053365	Senkschraube inn.6-KT M12x50vz DIN7991	Screw M12x50vz DIN7991	Винт с потайной головкой M12x50vz DIN7991	1
10	11-053362	Seegerring J 37x1,5 DIN472	Circlip J 37x1,5 DIN472	Кольцо стопорное J 37x1,5 DIN472	1
11	11-053363	6-KT Mutter selbstsichernd M12vz DIN985	Hex self-locking nut M12vz DIN985	Гайка самостопорящаяся M12vz DIN985	2
12	11-053925	6-KT Schraube M8x45vz DIN933	Hex screw M8x45vz DIN933	Болт M8x45vz DIN933	1
13	ZI520032	Unterlegscheibe A8,4vz ISO7093	Washer A8,4vz ISO7093	Шайба увеличенная A8,4vz ISO7093	3
14	ZI520034	Scheibe A8,4vz DIN125	Washer A8,4vz DIN125	Шайба A8,4vz DIN125	2
15	002578	Senkschraube innen 6-KT M8x25vz DIN7991	Screw 6-KT M8x25vz DIN7991	Винт с потайной головкой 6-KT M8x25vz DIN7991	1
16	002316	Scheibe A13vz ISO7089	Washer A13vz ISO7089	Шайба A13vz ISO7089	1
17	002601	6-KT Mutter selbstsichernd M8vz DIN980	Hex self-locking nut M8vz DIN980	Гайка самостопорящаяся M8vz DIN980	4

5. PRALLBLECH KOMPLETT / BAFFLE PLATE / ЩИТОК ОТРАЖАТЕЛЬНЫЙ В КОМПЛ.





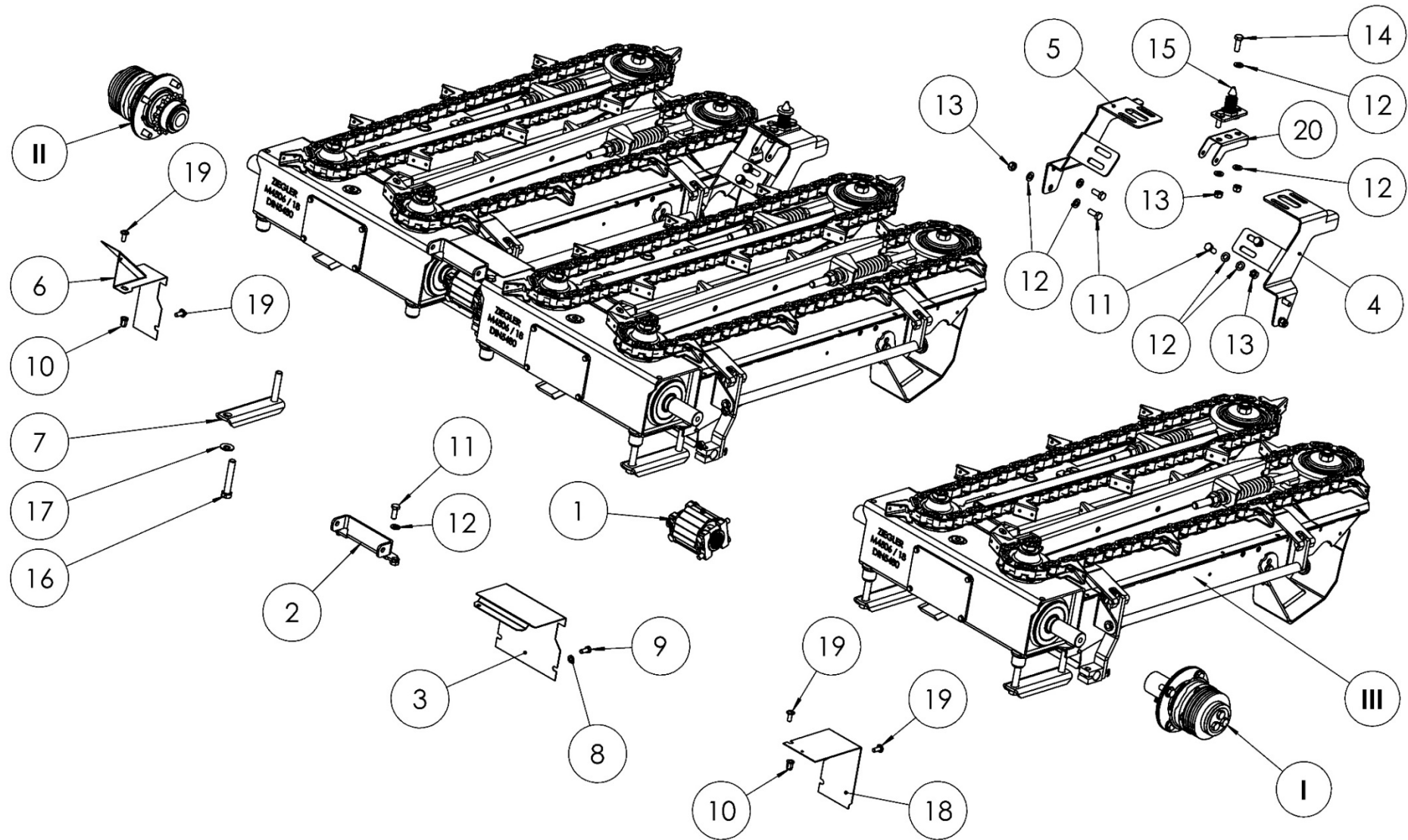
**Prallblech kompl.**

**Baffle plate**

**Щиток отражательный в компл.**

<b>Pos</b> pos. поз.	<b>EDV Nr</b> Ref. №	<b>Bezeichnung</b>	<b>Description</b>	<b>Название</b>	<b>Stück / pieces/ штуки</b>
	<b>30-059197</b>	<b>Prallblech komplett</b>	<b>Baffle plate</b>	<b>Щиток отражательный в сборе</b>	<b>1</b>
1	30-059196	Rahmen Prallblech verschw.	Baffle plate frame, welded	Рама щитка, свар.	1
2	20-055242	Hintergrundblech Prallblech	Baffle plate background plate	Пластина внутренняя	1
3	ZI520034	Scheibe A8,4vz DIN125	Washer A8,4vz DIN125	Шайба A8,4vz DIN125	12
4	002601	6-KT Mutter selbstsichernd M8vz DIN980	Hex self-locking nut M8vz DIN980	Гайка самостопорная M8vz DIN980	12
5	11-056624	Linsen- Flanschkopfschraube M8x20	Clamping screw M8x20	Винт с полукруглой головкой M8x20	12
6	30-059200	Prallblech verschw.	Baffle plate, welded	Щиток отражательный	1
7	30-059201	Befestigungswinkel Prallblech	Mounting bracket baffle plate	Уголок опорный	2
8	ZI500771	6-KT Schraube M10x25-8.8vz DIN933	Hex screw M10x25-8.8vz DIN933	Болт M10x25-8.8vz DIN933	8
9	12-051749	Contact-Scheibe A10vz	Washer A10vz	Шайба опорная A10vz	8

6. PFLÜCKEREINHEIT / PICKING UNIT / ПОЧАТКОУДЕЛИТЕЛЬ (РУСЛО)



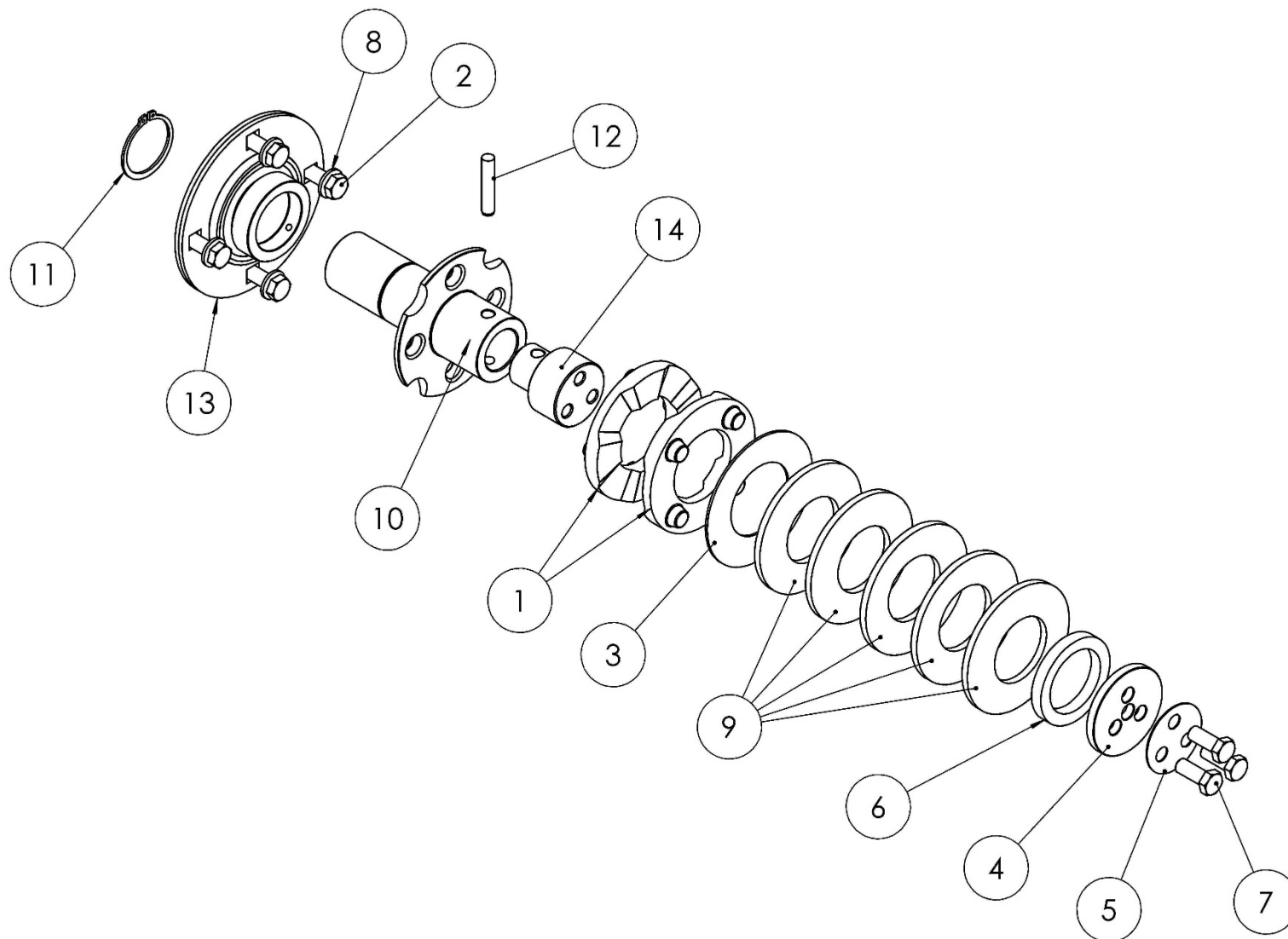
**Pflücker Einheit**

**Picking unit**

**Початкоотделитель (русло)**

Pos pos. поз.	EDV Nr Ref. №	Bezeichnung	Description	Название	Stück / pieces/ штуки							
					5-rows		6-rows		8-rows		12-rows	
					70cm	75cm	70cm	75cm	70cm	75cm	70cm	75cm
<b>I</b>	<b>30-703971</b>	<b>Rutschkupplung re. 5R-6R-8R</b>	<b>Slipping clutch, right 5R-6R-8R</b>	<b>Фрикционная муфта правая 5R- 6R-8R</b>	-	-	1	1	1	1	-	-
<b>I</b>	<b>30-703989</b>	<b>Rutschkupplung re. 12R</b>	<b>Slipping clutch, right 12R</b>	<b>Фрикционная муфта правая 12R</b>	-	-	-	-	-	-	1	1
<b>II</b>	<b>30-703970</b>	<b>Rutschkupplung le.</b>	<b>Slipping clutch, left</b>	<b>Фрикционная муфта левая</b>	1	1	1	1	1	1	1	1
<b>III</b>	<b>30-703100</b>	<b>Pflueckerelement mit Häcksler</b>	<b>Picking element with thresher</b>	<b>Початкоотделитель (русло) с измельчителем</b>	5	5	6	6	8	8	12	12
1	12-081336	Kuppler	Clutch	Муфта соединительная	4	4	4	4	6	6	10	10
2	30-059516	Winkel Haubenscharnier 70	Hinge angle 70	Шарнир угловой 70	4	-	5	-	7	-	11	-
2	30-059491	Winkel Haubenscharnier 75	Hinge angle 75	Шарнир угловой 75	-	4	-	5	-	7	-	11
3	20-054318	Schutzblech (70cm)	Protective plate (70cm)	Пластина защитная (70cm)	4	-	5	-	7	-	11	-
3	20-052509	Schutzblech (75cm)	Protective plate (75cm)	Пластина защитная (75cm)	-	4	-	5	-	7	-	11
4	20-059495	Konsole re.	Console right	Консоль правая	4	4	5	5	7	7	11	11
5	20-059494	Konsole li.	Console left	Консоль левая	4	4	5	5	7	7	11	11
6	30-059404	Schutzblech li.	Protective plate left	Кожух защитный левый	1	1	1	1	1	1	1	1
7	20-052339	Halter	Holder	Прижим початкоотделителя	8	8	10	10	14	14	22	22
8	ZI520034	Scheibe A8,4vz DIN125	Washer A8,4vz DIN125	Шайба A8,4	8	8	10	10	14	14	22	22
9	ZI500743	6-KT Schraube M8x20	Hex screw M8x20	Болт M8x20	8	8	10	10	14	14	22	22
10	12-056830	Blindnietmutter M8	Blind rivet nut M8	Заклепка гаечная M8	2	2	2	2	2	2	2	2
11	ZI500771	6-KT Schraube M10x25	Hex screw M10x25	Болт M10x25-8	24	24	30	30	42	42	66	66
12	030115	Scheibe A10,5vz DIN125	Washer A10,5	Шайба A10,5	48	48	80	80	112	112	176	176
13	002607	6-KT Mutter selbst. M10	Hex self-locking nut M10	Гайка самостопорная M10	24	24	30	30	42	42	66	66
14	ZI500772	6-KT Schraube M10x30-8.8	Hex screw M10x30-8.8	Болт M10x30-8.8vz DIN933	8	8	10	10	14	14	22	22
15	30-704027	Hauberverriegelung Bolzen	Bolt hood lock	Ловитель замка капота	4	4	5	5	7	7	11	11
16	11-051498	6-KT Schraube M14x80-8,8	Hex screw M14x80-8,8	Болт M14x80-8,8	20	20	24	24	32	32	48	48
17	12-704019	Federscheibe A14	Spring washer A14	Шайба упругая A14	20	20	24	24	32	32	48	48
18	20-708266	Schutzblech re. 5R	Protective plate right 5R	Кожух защитный правый 5R	1	1	-	-	-	-	-	-
18	20-059342	Schutzblech re. 6R-8R	Protective plate right 6R-8R	Кожух защитный правый 6R-8R	-	-	1	1	1	1	-	-
18	30-070231	Schutzblech re. 12R	Protective plate right 12R	Кожух защитный правый 12R	-	-	-	-	-	-	1	1
19	11-053878	Zyl. Schraube M10x25 DIN912	Screw M10x25vz DIN912	Болт с внутр 6кт M10x25vz DIN912	4	4	4	4	4	4	4	4
20	20-059496	Halter	Holder	Кронштейн	4	4	5	5	7	7	11	11

7. RUTSCHKUPPLUNG MIT NABE RECHTS 6R-8R / SLIPPING CLUTCH WITH HUB, RIGHT 6R-8R / МУФТА ФРИКЦИОННАЯ ПРАВАЯ 6R-8R



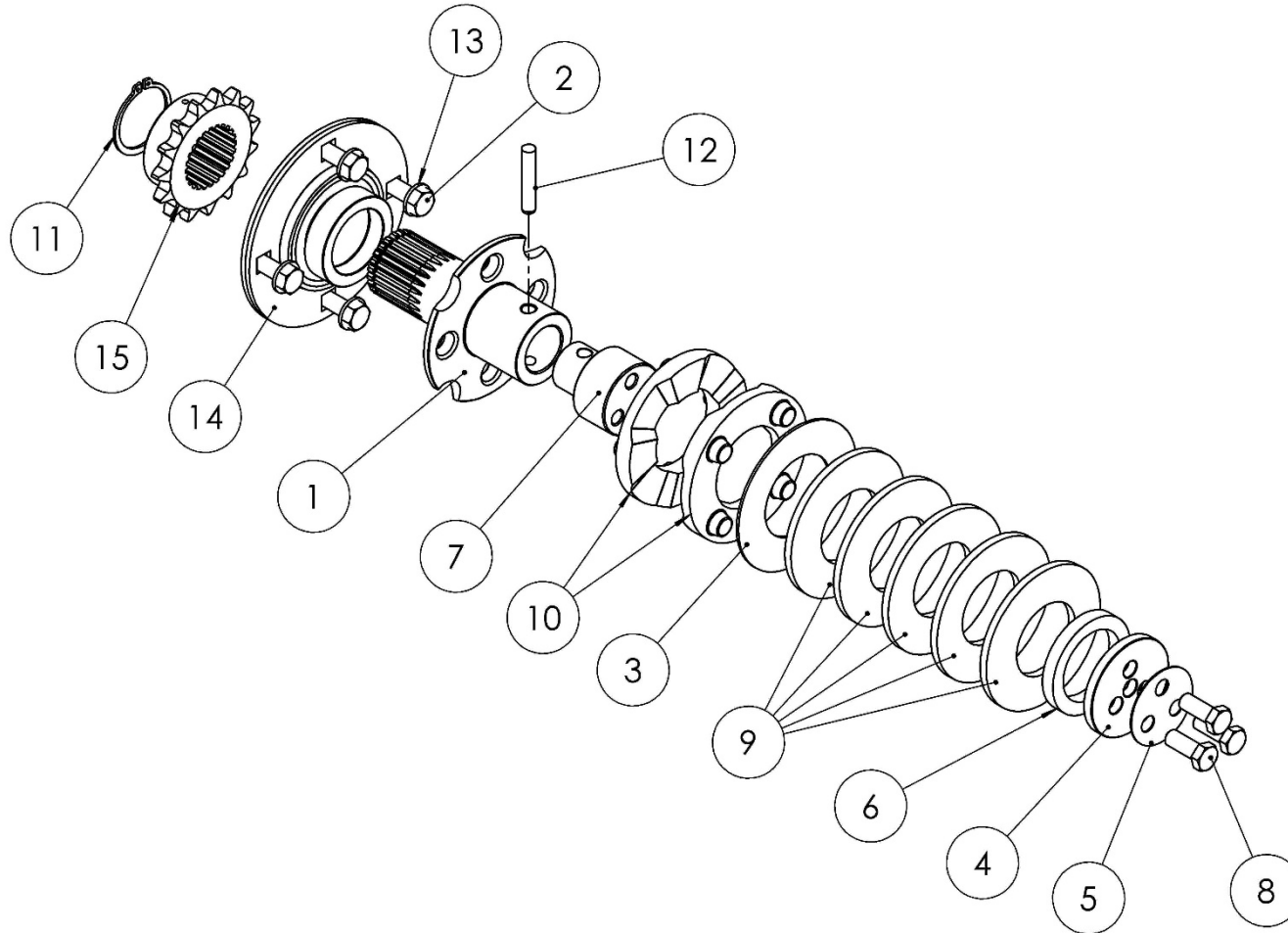
**Rutschkupplung rechts 6R-8R**

**Slipping clutch, right 6R-8R**

**Муфта фрикционная правая 6R-8R**

Pos pos. поз.	EDV Nr Ref. №	Bezeichnung	Description	Название	Stück / pieces/ штуки
	<b>30-054941</b>	<b>Rutschkupplung rechts</b>	<b>Slipping clutch, right</b>	<b>Муфта фрикционная правая</b>	<b>1</b>
1	20-052418	Kupplung fuer Rutschkupplung	Clutch friction clutch	Сцепление фрикционной муфты	2
2	002448	6-KT Schraube M12x30-8.8vz DIN933	Hex screw 6-KT Schraube M12x30-8.8vz DIN933	Болт 6-KT Schraube M12x30-8.8vz DIN933	4
3	20-052476	Scheibe 63,5x115,7x2	Washer 63,5x115,7x2	Шайба 63,5x115,7x2	1
4	20-052480	Scheibe ø76x8	Washer ø76x8	Шайба ø76x8	1
5	20-052481	Scheibe ø60x1	Washer stopper ø60x1	Шайба стопорная ø60x1	1
6	20-055287	Druckscheibe Rutschkupplung	Pressure disc	Кольцо прижимное	1
7	11-048928	6-KT Schraube M12x30-10.9 ISO4017	Hex screw M12x30-10.9 ISO4017	Болт M12x30-10.9 ISO4017	3
8	002316	Scheibe A13vz ISO7089	Washer A13vz ISO7089	Шайба A13vz ISO7089	4
9	11-053377	Tellerfeder A112 57x112x6X8,5 DIN2093	Disc spring A112 57x112x6X8,5 DIN2093	Пружина тарельчатая A112 57x112x6X8,5	5
10	12-054469	Nabe rechts	Pub right	Ступица правая	1
11	Z1531534	Seegerring A50x2 DIN471	Circlip A50x2 DIN471	Кольцо стопорное A50x2 DIN471	1
12	11-053356	Zylinderstift 10x55 DIN6325	Cylindrical pin 10x55 DIN6325	Штифт цилиндрический 10x55 DIN6325	1
13	30-054953	Flanschlager YET 210	Flange bearings YET 210	Подшипник фланцевый YET 210	1
14	20-052686	Bolzen	Bolt	Палец	1

8. RUTSCHKUPPLUNG MIT NABE RECHTS 12R / SLIPPING CLUTCH WITH HUB, RIGHT 12R / МУФТА ФРИКЦИОННАЯ ПРАВАЯ 12R



**Rutschkupplung rechts 12R**

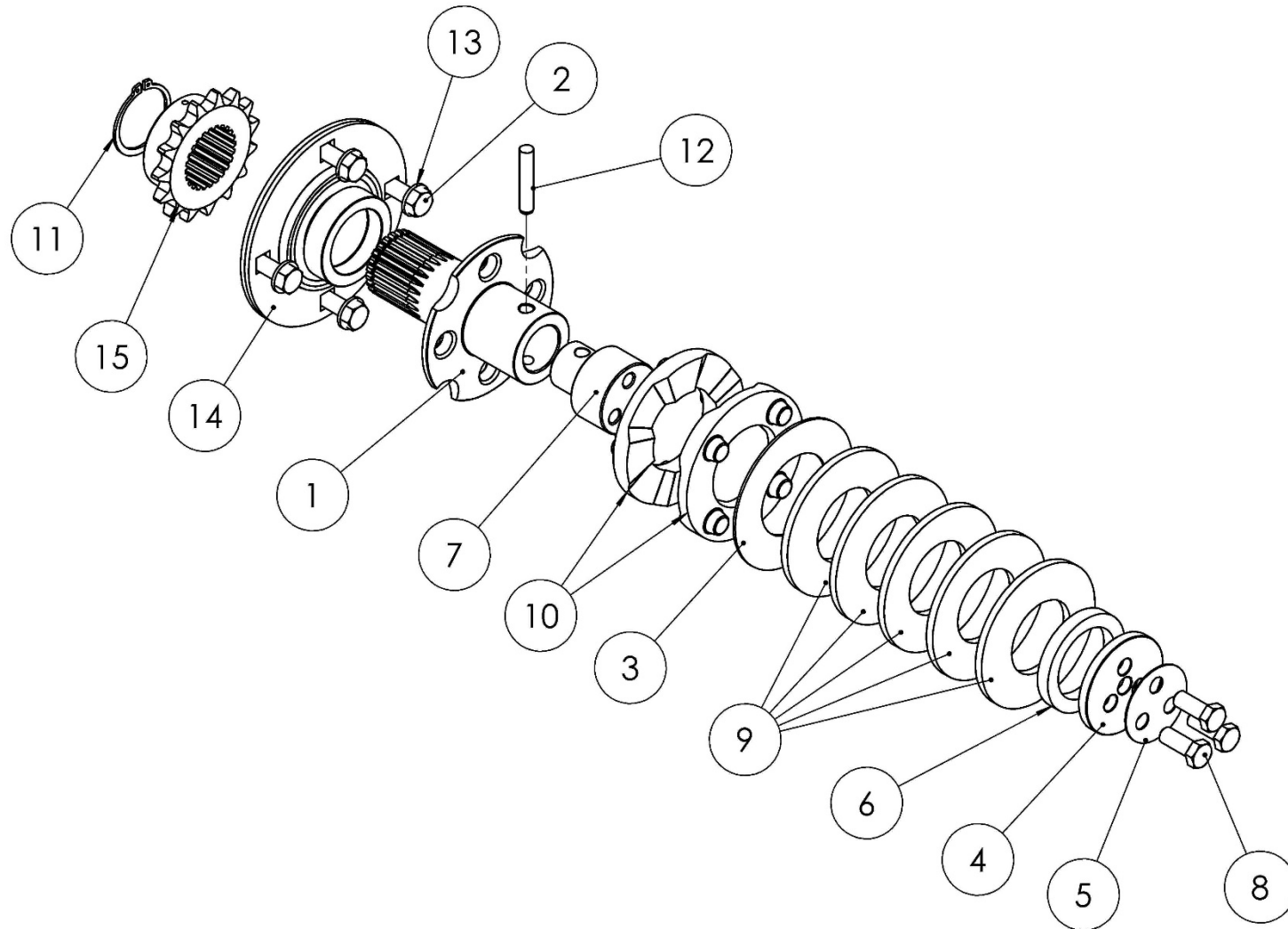
**Slipping clutch, right 12R**

**Муфта фрикционная правая 12R**

Pos pos. поз.	EDV Nr Ref. №	Bezeichnung	Description	Название	Stück / pieces/ штуки
					12-rows
	<b>30-070240</b>	<b>Rutschkupplung rechts 12R</b>	<b>Slipping clutch, right 12R</b>	<b>Муфта фрикционная правая 12R</b>	<b>1</b>
1	12-703988	Nabe rechts	Pub right	Ступица правая	1
2	002448	6-KT Schraube M12x30-8.8vz DIN933	Hex screw 6-KT Schraube M12x30-8.8vz DIN933	Болт 6-KT Schraube M12x30-8.8vz DIN933	4
3	20-052476	Scheibe 63,5x115,7x2	Washer 63,5x115,7x2	Шайба 63,5x115,7x2	1
4	20-052480	Scheibe ø76x8	Washer ø76x8	Шайба ø76x8	1
5	20-052481	Scheibe ø60x1	Washer stopper ø60x1	Шайба стопорная ø60x1	1
6	20-055287	Druckscheibe Rutschkupplung	Pressure disc	Кольцо прижимное	1
7	20-052686	Bolzen	Bolt	Палец	1
8	11-048928	6-KT Schraube M12x30-10.9 ISO4017	Hex screw M12x30-10.9 ISO4017	Болт M12x30-10.9 ISO4017	3
9	11-053377	Tellerfeder A112 57x112x6X8,5 DIN2093	Disc spring A112 57x112x6X8,5 DIN2093	Пружина тарельчатая A112 57x112x6X8,	5
10	20-052418	Kupplung fuer Rutschkupplung	Clutch friction clutch	Сцепление фрикционной муфты	2
11	ZI531534	Seegerring A50x2 DIN471	Circlip A50x2 DIN471	Кольцо стопорное A50x2 DIN471	1
12	11-053356	Zylinderstift 10x55 DIN6325	Cylindrical pin 10x55 DIN6325	Штифт цилиндрический 10x55 DIN6325	1
13	002316	Scheibe A13vz ISO7089	Washer A13vz ISO7089	Шайба A13vz ISO7089	4
14	12-054953	Flanschlager YET 210	Flange bearings YET 210	Подшипник фланцевый YET 210	1
15	12-054472	Kettenrad z15 P3/4	Sprocket z15 P3/4	Звездочка привода шнека z15 P3/4	1



9. RUTSCHKUPPLUNG MIT NABE LINKS/ SLIPPING CLUTCH WITH HUB, LEFT / МУФТА ФРИКЦИОННАЯ ЛЕВАЯ





**Rutschkupplung links**

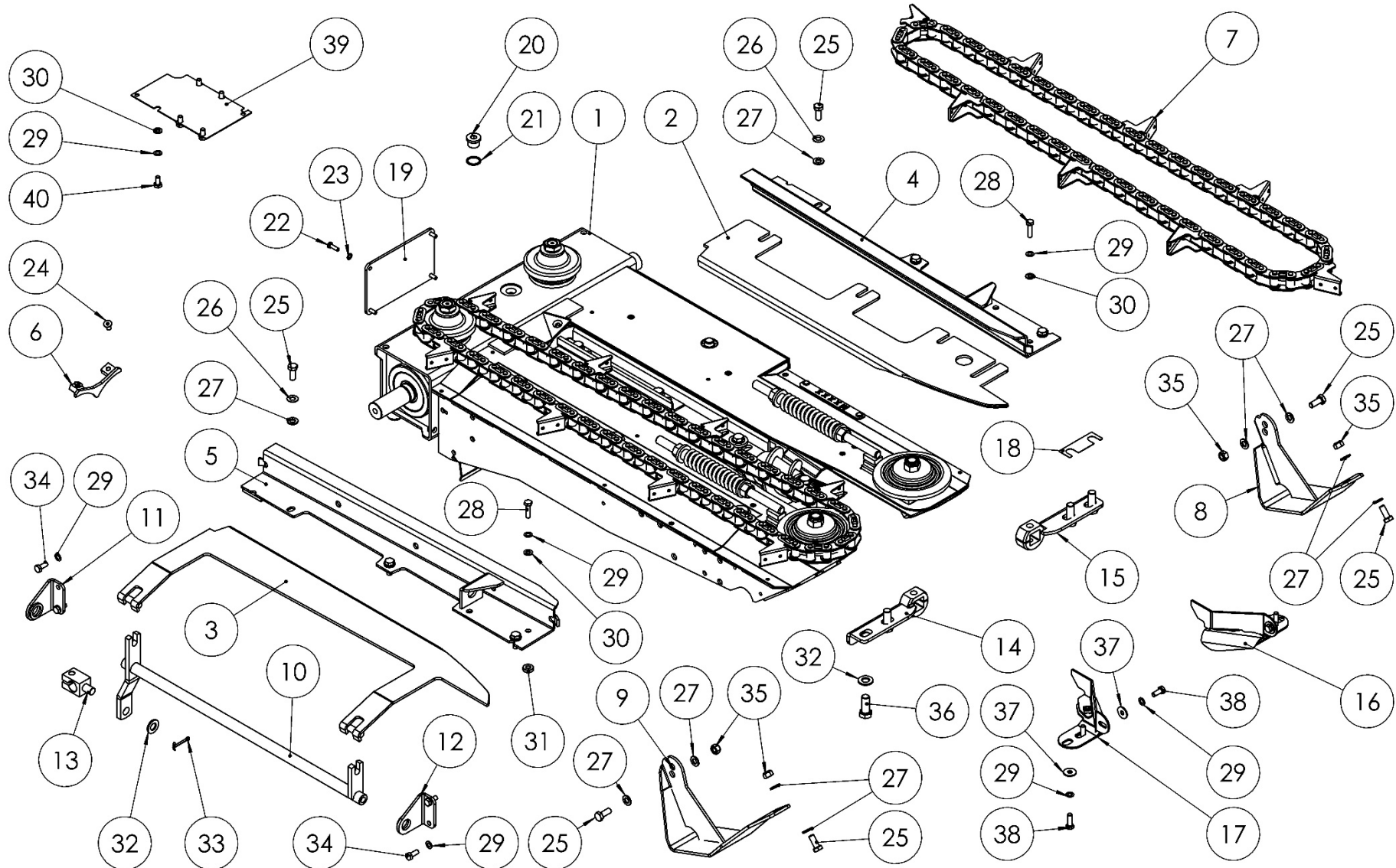
**Slipping clutch, left**

**Муфта фрикционная левая**

<b>Pos</b> pos. поз.	<b>EDV Nr</b> Ref. №	<b>Bezeichnung</b>	<b>Description</b>	<b>Название</b>	<b>Stück / pieces/ штуки</b>
	<b>30-054940</b>	<b>Rutschkupplung links</b>	<b>Slipping clutch, left</b>	<b>Муфта фрикционная левая</b>	<b>1</b>
1	12-054468	Nabe links	Pub left	Ступица левая	1
2	002448	6-KT Schraube M12x30-8.8vz DIN933	Hex screw 6-KT Schraube M12x30-8.8vz DIN933	Болт 6-KT Schraube M12x30-8.8vz DIN933	4
3	20-052476	Scheibe 63,5x115,7x2	Washer 63,5x115,7x2	Шайба 63,5x115,7x2	1
4	20-052480	Scheibe ø76x8	Washer ø76x8	Шайба ø76x8	1
5	20-052481	Scheibe ø60x1	Washer stopper ø60x1	Шайба стопорная ø60x1	1
6	20-055287	Druckscheibe Rutschkupplung	Pressure disc	Кольцо прижимное	1
7	20-052686	Bolzen	Bolt	Палец	1
8	11-048928	6-KT Schraube M12x30-10.9 ISO4017	Hex screw M12x30-10.9 ISO4017	Болт M12x30-10.9 ISO4017	3
9	11-053377	Tellerfeder A112 57x112x6X8,5 DIN2093	Disc spring A112 57x112x6X8,5 DIN2093	Пружина тарельчатая A112 57x112x6X8,5	5
10	20-052418	Kupplung fuer Rutschkupplung	Clutch friction clutch	Сцепление фрикционной муфты	2
11	ZI531534	Seegerring A50x2 DIN471	Circlip A50x2 DIN471	Кольцо стопорное A50x2 DIN471	1
12	11-053356	Zylinderstift 10x55 DIN6325	Cylindrical pin 10x55 DIN6325	Штифт цилиндрический 10x55 DIN6325	1
13	002316	Scheibe A13vz ISO7089	Washer A13vz ISO7089	Шайба A13vz ISO7089	4
14	12-054953	Flanschlager YET 210	Flange bearings YET 210	Подшипник фланцевый YET 210	1
15	12-054472	Kettenrad z15 P3/4	Sprocket z15 P3/4	Звездочка привода шнека z15 P3/4	1

10. PFLÜCKEREINHEIT / PICKING UNIT / ПОЧАТКОУТДЕЛИТЕЛЬ (РУСЛО)

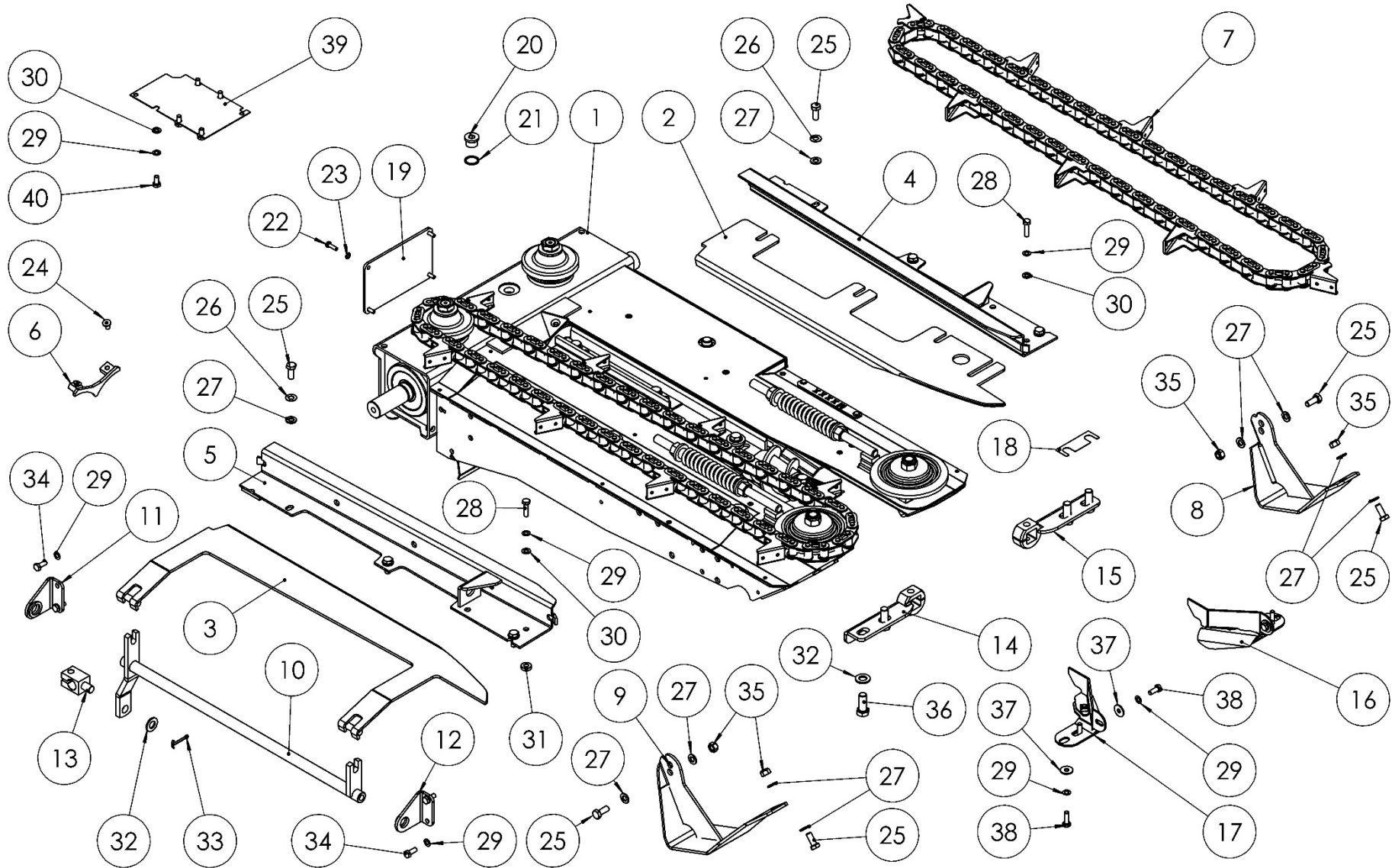
30-703100



		<b>Pflückereinheit</b>	<b>Picking unit</b>	<b>Початкоотделитель (русло)</b>	
<b>Pos</b>	<b>EDV Nr</b>	<b>Bezeichnung</b>	<b>Description</b>	<b>Название</b>	<b>Stück / pieces / штуки</b>
pos. поз.	Ref. №				
1	30-703737	Pflueckergehaeuse verschw.	Housing picking unit	Корпус початкоотделителя	1
2	20-054331	Konsole links	Console left	Консоль левая	1
3	30-054325	Konsole rechts	Console right	Консоль правая	1
4	30-054321	Kettenkonsole links	Chains console left	Направляющая для цепи левая	1
5	30-054309	Kettenkonsole rechts	Chains console right	Направляющая для цепи правая	1
6	30-054248	Begrenzer	Delimiter	Ограничитель	1
7	12-053652	Kette	Chain	Цепь	2
8	30-703972	Konsole li.	Console left	Ограничитель высоты левый	1
9	30-703975	Konsole re.	Console right	Ограничитель высоты правый	1
10	30-052695	Hebel	Lever	Рычаг	1
11	30-052701	Konsole	Console	Консоль задняя	1
12	30-052700	Konsole	Console	Консоль передняя	1
13	20-052703	Halter	Holder	Зажим	1
14	30-054395	Reisswalzenhalter rechts	Cutter holder right	Держатель вращающегося ножа правый	1
15	30-054394	Reisswalzenhalter links	Cutter holder left	Держатель вращающегося ножа левый	1
16	30-054411	Messerschutz links	Cutter protection left	Щиток для защиты вращающегося ножа левый	1
17	30-054412	Messerschutz rechts	Cutter protection right	Щиток для защиты вращающегося ножа правый	1
18	20-054932*	Platte	Adjustment plate	Пластина регулировочная	6*
19	20-703746	Deckel	Cover	Крышка	1
20	12-051408	Verschlussschraube G 1/2	Screw plug G 1/2	Заглушка резьбовая G 1/2	1
21	11-703057	Kupferring 21,2x25,9x1,5 DIN7603A	Copper ring 21,2x25,9x1,5 DIN7603A	Кольцо уплотнительное медное 21,2x25,9x1,5	1
22	ZI500733	6-KT Schraube M6x20-8,8vz ISO4017	Hex screw M6x20-8,8vz ISO4017	Болт M6x20-8,8vz ISO4017	4
23	11-053747	Federscheibe B6vz DIN137B	Spring disc B6vz DIN137B	Шайба пружинная B6vz DIN137B	4
24	11-051279	Senkschraube inn.6-KT M8x16vz DIN7991	Screw M8x16vz DIN7991	Винт с потайной головкой M8x16vz DIN7991	2
25	ZI500771	6-KT Schraube M10x25-8.8vz DIN933	Hex screw M10x25-8.8vz DIN933	Болт M10x25-8.8vz DIN933	10
26	11-053530	Federscheibe B10 DIN137B	Spring washer B10 DIN137B	Шайба пружинная волнообразная B10 DIN137B	6
27	030115	Scheibe A10,5vz DIN125	Washer A10,5vz DIN125	Шайба A10,5vz DIN125	14

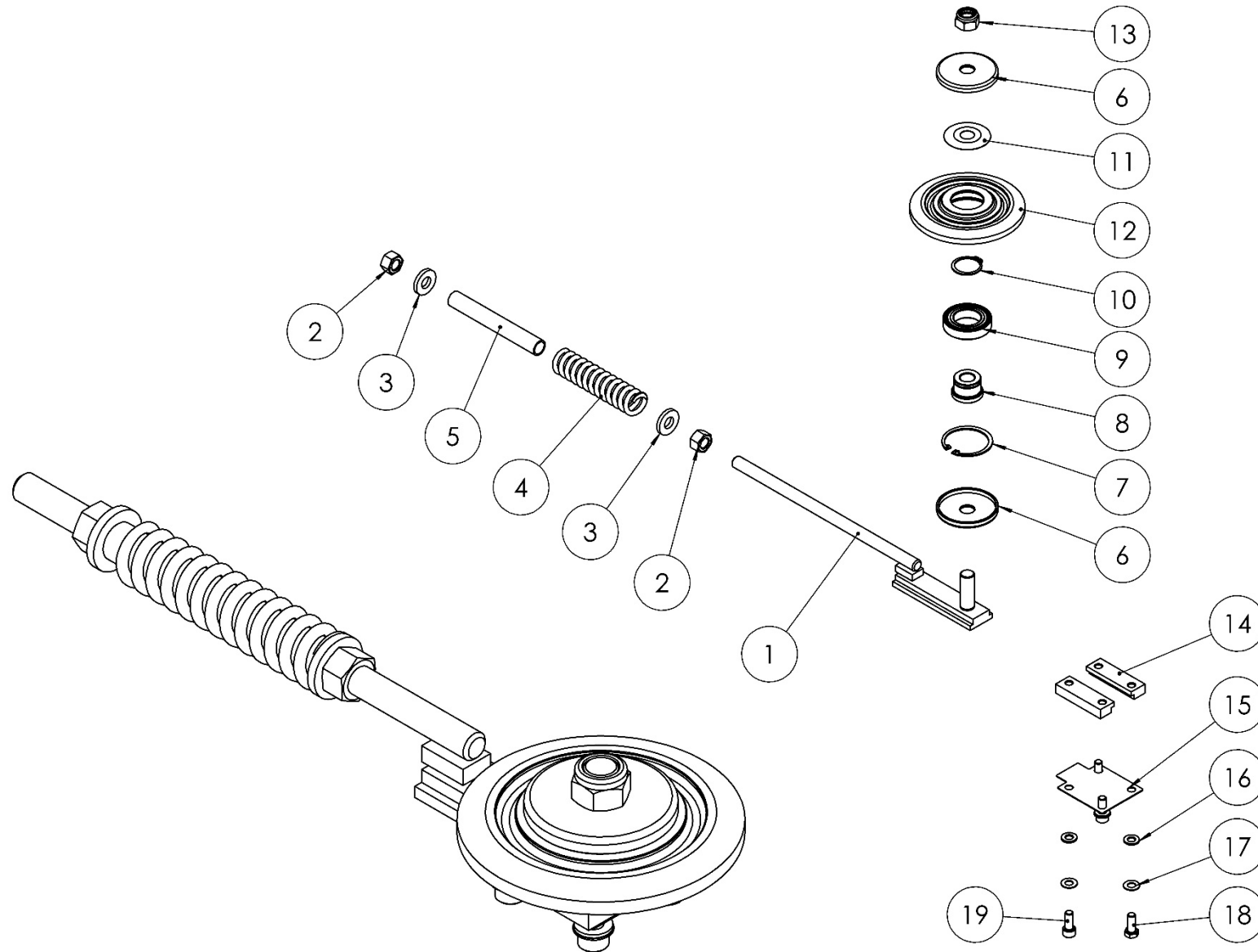
**20-054932\* - Bei Bedarf verwenden / Use if necessary / Используют при необходимости.**

10. PFLÜCKEREINHEIT / PICKING UNIT / ПОЧАТКОУТДЕЛИТЕЛЬ (РУСЛО)  
30-703100



		<b>Pflückereinheit</b>	<b>Picking unit</b>	<b>Початкоотделитель (русло)</b>	
<b>Pos</b>	<b>EDV Nr</b>	<b>Bezeichnung</b>	<b>Description</b>	<b>Название</b>	<b>Stück / pieces/ штуки</b>
pos. поз.	Ref. №				
28	ZI500749	6-KT Schraube M8x30vz DIN933	Hex screw M8x30vz DIN933	Болт M8x30vz DIN933	2
29	11-051276	Federscheibe B8vz DIN137B	Spring washer B8vz DIN137B	Шайба пружинная волнообразная B8vz DIN137B	16
30	ZI520034	Scheibe A8,4vz DIN125	Washer A8,4vz DIN125	Шайба A8,4vz DIN125	8
31	20-054212	Scheibe 8,5x20x6 vz	Washer 8,5x20x6 vz	Шайба 8,5x20x6 vz	1
32	013282	Scheibe A15vz ISO7089	Washer A15vz ISO7089	Шайба A15vz ISO7089	5
33	11-051277	Splint 4x40vz ISO1234	Cotter 4x40vz ISO1234	Шплинт 4x40vz ISO1234	1
34	ZI500743	6-KT Schraube M8x20-8.8vz DIN933	Hex screw M8x20-8.8vz DIN933	Болт M8x20-8.8vz DIN933	4
35	002607	6-KT Mutter selbstsichernd M10vz DIN980	Hex self-locking nut M10vz DIN980	Гайка самостопорная M10vz DIN980	4
36	11-053731	6-KT Schraube M14x1,5x35vz DIN961	Hex screw M14x1,5x35vz DIN961	Болт M14x1,5x35vz DIN961	4
37	ZI520032	Unterlegscheibe A8,4vz ISO7093	Washer A8,4vz ISO7093	Шайба увеличенная A8,4vz ISO7093	4
38	ZI500748	6-KT Schraube M8x25-8.8vz DIN933	Hex screw M8x25-8.8vz DIN933	Болт M8x25-8.8vz DIN933	4
39	20-703748	Schutzplatte	Cover	Крышка	1
40	ZI500757	6-KT Schraube M8x16-8.8vz DIN933	Hex screw M8x16-8.8vz DIN933	Болт M8x16-8.8vz DIN933	6

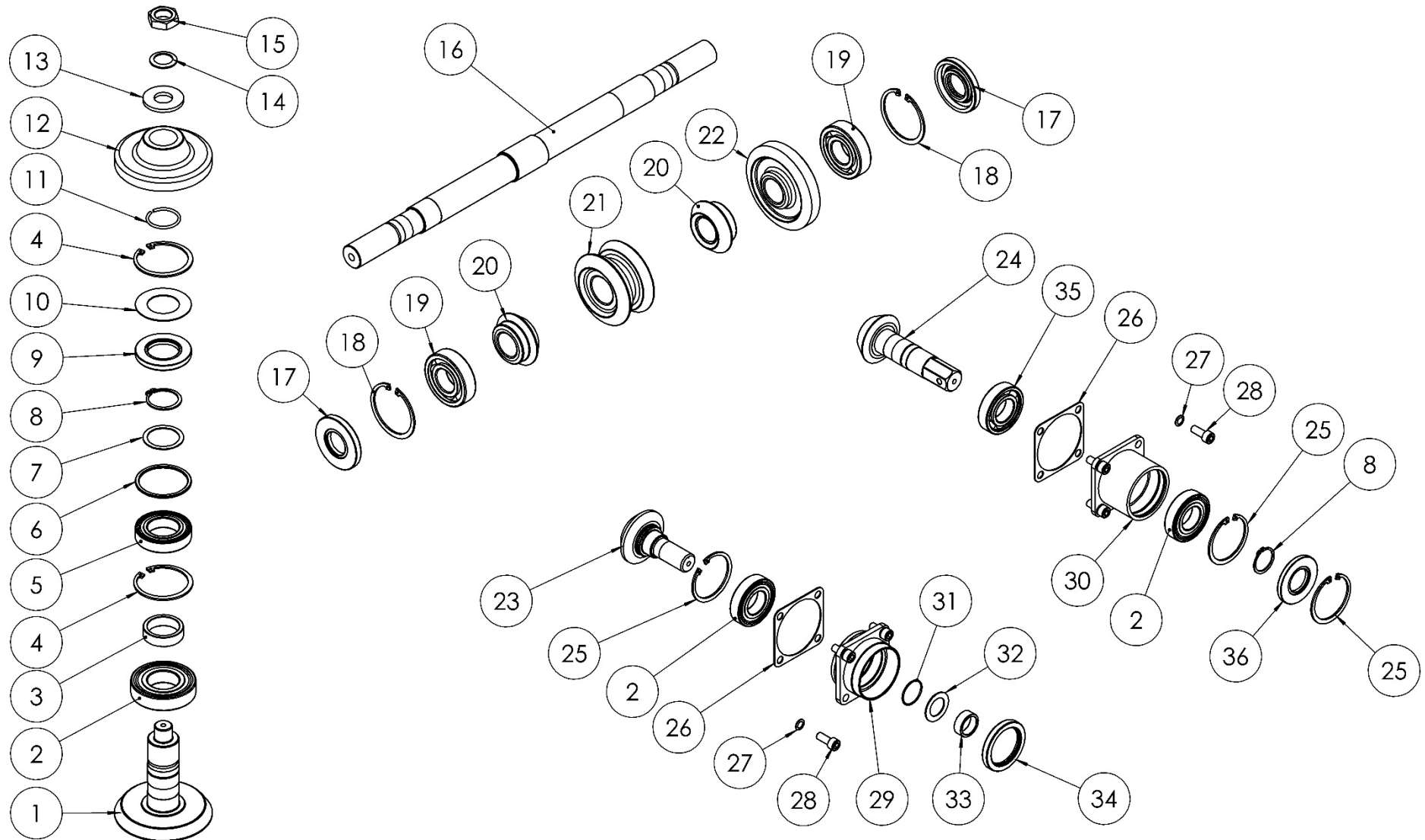
11. PFLÜCKEREINHEIT - KETTENSPELLER / PICKING UNIT - CHAIN ADJUSTERS / ПОЧАТКОУДДЕЛИТЕЛЬ - НАТЯЖИТЕЛЬ ЦЕПИ





		<b>Pflückereinheit - Kettenspanner</b>	<b>Picking unit - Chain adjusters</b>	<b>Початкоотделитель - Натяжитель цепи</b>	
<b>Pos</b>	<b>EDV Nr</b>	<b>Bezeichnung</b>	<b>Description</b>	<b>Название</b>	<b>Stück / pieces/ штуки</b>
pos. поз.	Ref. №				
1	30-054244	Kettenspanner Stange	Chain tensioning device rod	Штанга натяжителя цепи	1
2	ZI510236	6-KT Mutter M16vz DIN934	Hex nut M16vz DIN934	Гайка M16vz DIN934	2
3	20-700721	Scheibe 16,3x35x5vz	Washer 16,3x35x5vz	Шайба 16,3x35x5vz	2
4	12-053746	Druckfeder	Spring	Пружина	1
5	20-054225	Distanzrohr	Spacer tube	Трубка	1
6	20-054222	Deckel	Cover	Крышка	2
7	002881	Seegerring J62x2 DIN472	Circlip J62x2 DIN472	Кольцо стопорное J62x2 DIN472	1
8	20-054219	Achse	Axis	Ось	1
9	12-049176	Rillenkugellager 6007-2RS1	Bearing 6007-2RS1	Подшипник 6007-2RS1	1
10	002871	Seegerring A35x1,5 DIN471	Circlip A35x1,5 DIN471	Кольцо стопорное A35x1,5 DIN471	1
11	20-054221	Scheibe	Washer	Шайба	1
12	12-053725	Kettenrad	Sprocket	Звездочка	1
13	11-053718	6-KT Mutter selbstsich. M18x1,5vz DIN985	Hex self-locking nut M18x1,5vz DIN985	Гайка самостопорящаяся M18x1,5vz DIN985	1
14	20-054218	Kettenspannerfuehrung	Guide	Направляющая натяжителя цепи	2
15	20-054217	Fuehrungsplatte unten	Guide lower	Направляющая нижняя	1
16	030115	Scheibe A10,5vz DIN125	Washer A10,5vz DIN125	Шайба A10,5vz DIN125	4
17	11-053530	Federscheibe B10 DIN137B	Spring washer B10 DIN137B	Шайба пружинная волнообразная B10 DIN137B	4
18	ZI500771	6-KT Schraube M10x25-8.8vz DIN933	Hex screw M10x25-8.8vz DIN933	Болт M10x25-8.8vz DIN933	2
19	11-053552	Zyl. Schraube i.6-KT M10x25 vz DIN912	Cylinder screw M10x25vz DIN912	Болт с цилиндрической головкой M10x25vz DIN912	2

12. PFLÜCKEREINHEIT - ZAHNRÄDER / PICKING UNIT - GEARS / ПОЧАТКОУТДЕЛИТЕЛЬ - ШЕСТЕРНИ

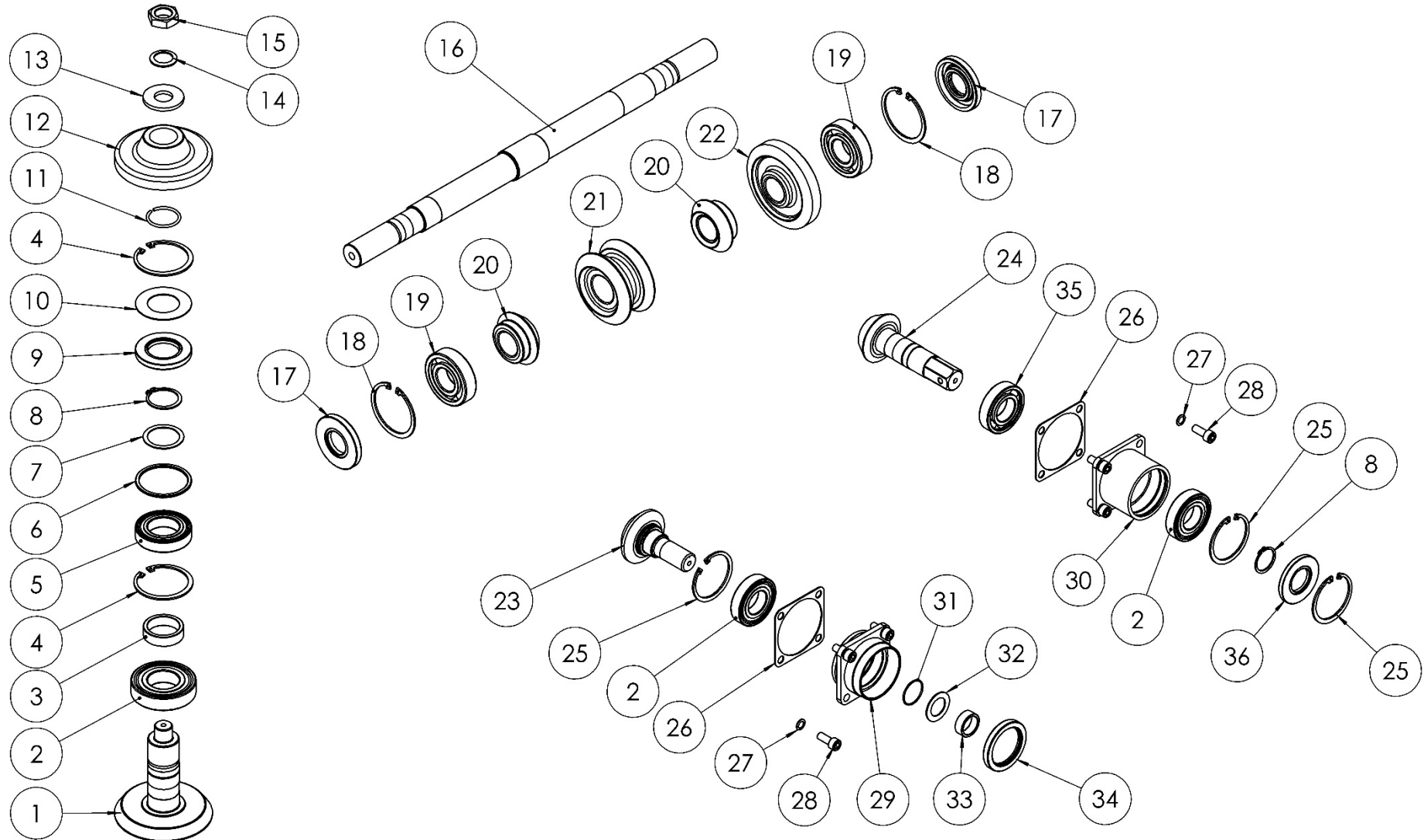




		<b>Pflückereinheit - Zahnräder</b>	<b>Picking unit - Gears</b>	<b>Початкоотделитель - Шестерни</b>	
<b>Pos</b>	<b>EDV Nr</b>	<b>Bezeichnung</b>	<b>Description</b>	<b>Название</b>	<b>Stück / pieces/ штуки</b>
pos. поз.	Ref. №				
1	12-052598	Schaftritzel z21	Gear shaft z21	Вал-шестерня z21	2
2	12-049197	Rillenkugellager 6207-2RS1	Bearing 6207-2RS1	Подшипник 6207-2RS1	5
3	20-054334	Buchse 35,5x44,5x12,5	Bush 35,5x44,5x12,5	Втулка 35,5x44,5x12,5	2
4	002881	Seegerring J62x2 DIN472	Circlip J62x2 DIN472	Кольцо стопорное J62x2 DIN472	4
5	12-049176	Rillenkugellager 6007-2RS1	Bearing 6007-2RS1	Подшипник 6007-2RS1	2
6	20-052605	Distanzring 53,8x61,8x2,5	Spacer ring 53,8x61,8x2,5	Кольцо дистанционное 53,8x61,8x2,5	2
7	20-052604	Scheibe 35x45x1	Washer 35x45x1	Шайба 35x45x1	2
8	002871	Seegerring A35x1,5 DIN471	Circlip A35x1,5 DIN471	Кольцо стопорное A35x1,5 DIN471	3
9	11-051273	Radialwellendichtring 35x62x7	Shaft seal ring 35x62x7 DIN3760-A (BA)	Сальник вала 35x62x7 DIN3760-A (BA)	2
10	20-052606	Scheibe 35,5x61,8x1	Washer 35,5x61,8x1	Шайба 35,5x61,8x1	2
11	11-053692	Runddrahtsprengring A35x2,5 DIN7993	Round wire snap ring A35x2,5 DIN7993	Кольцо стопорное круглого сечения A35x2,5 DIN7993	2
12	12-052608	Kettenrad z11	Sprocket z11	Звездочка z11	2
13	20-070820	Scheibe 20.5x45x4	Washer 20.5x45x4	Шайба 20.5x45x4	2
14	031700	Schnorr Sicherungsscheibe S20vz	Lock washer S20vz	Шайба зубчатая стопорная S20vz	2
15	11-070714*	Flachmutter M20x1vz	Ring nut M20x1vz	Гайка низкая M20x1vz	2
16	12-052575	Hauptwelle	Shaft	Вал основной	1
17	11-051257	Radialwellendichtring 35x 80x10 72 NBR 902 DIN3760-AS	Shaft seal ring 35x 80x10 72 NBR 902 DIN3760-AS	Сальник 35x80x10 72NBR902 DIN3760-AS	2
18	002884	Seegerring J80x2,5 DIN472-1	Circlip J80x2,5 DIN472-1	Кольцо стопорное J80x2,5 DIN472-1	2
19	002724	Rillenkugellager 6307	Bearing 6307	Подшипник 6307	2
20	12-052583	Kegelrad z14	Bevel gear z14	Шестерня коническая z14	2
21	12-052585	Doppelzahnrad z21	Double gears z21	Шестерня двойная z21	1
22	12-052584	Kegelrad z31	Bevel gear z31	Шестерня коническая z31	1
23	12-052563	Schaftritzel z14 (Antrieb Reisswalzen)	Gear shaft z14 (Knife drive)	Вал-шестерня z14 (привод ножей)	2
24	12-053724	Schaftritzel z14 (Haecksler Antrieb)	Gear shaft z14 (Shredder drive)	Вал-шестерня z14 (привод измельчителя)	1

11-070714\* - Loctite 270 + 200N\*m

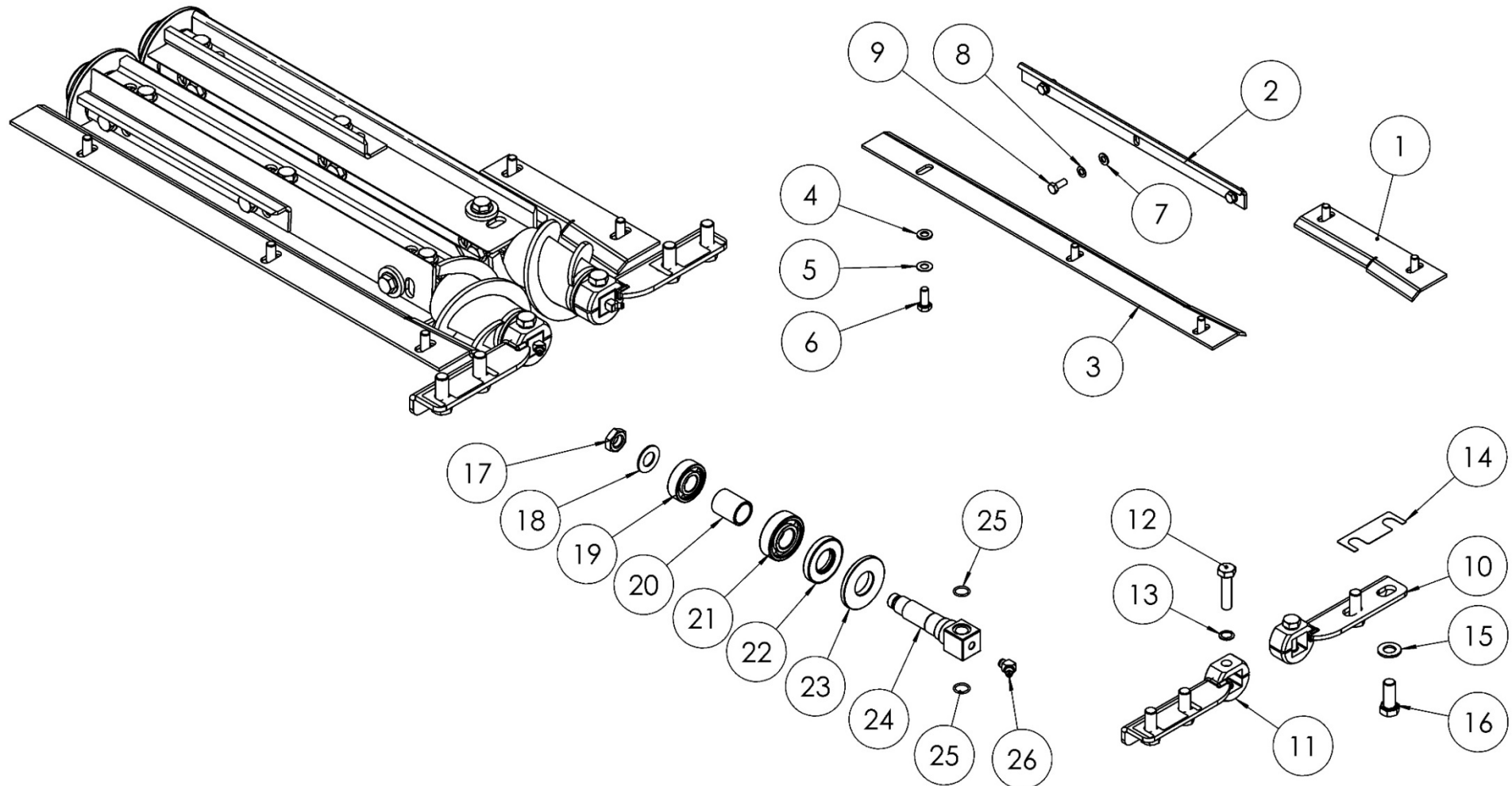
12. PFLÜCKEREINHEIT - ZAHNRÄDER / PICKING UNIT - GEARS / ПОЧАТКОУДЕЛИТЕЛЬ – ШЕСТЕРНИ



		Pflückereinheit - Zahnräder	Picking unit - Gears	Початкоотделитель - Шестерни	
Pos	EDV Nr	Bezeichnung	Description	Название	Stück / pieces/ штуки
pos.	Ref.				
поз.	№				
25	11-051268	Seegerring J72x2,5 DIN472	Circlip J72x2,5 DIN472	Кольцо стопорное J72x2,5 DIN472	4
26	20-052580*	Einstellplatte t=1.5mm	Adjustment plate t=1.5mm	Пластина регулировочная t=1.5мм	3*
26	20-052580-01*	Einstellplatte t=2.5mm	Adjustment plate t=2.5mm	Пластина регулировочная t=2.5мм	3*
26	20-052580-02*	Einstellplatte t=1mm	Adjustment plate t=1mm	Пластина регулировочная t=1мм	3*
26	20-052580-03*	Einstellplatte t=0.5mm	Adjustment plate t=0.5mm	Пластина регулировочная t=0.5мм	3*
27	002832	Schnorr Sicherungssch. S10vz	Lock washer S10vz	Шайба зубчатая стопорная S10vz	12
28	11-053552	Zyl. Schraube i.6-KT M10x25 vz DIN912	Cylinder screw M10x25vz DIN912	Болт с цилиндрической головкой M10x25vz DIN912	12
29	20-703749	Lagergehaeuse (Antrieb Reisswalzen)	Bearing housing (Knife drive)	Корпус привода (Привод ножей)	2
30	20-052587	Lagergehaeuse (Haecksler Antrieb)	Bearing housing (Shredder drive)	Корпус привода (Привод измельчителя)	1
31	12-051270	O-Ring 34x2 72NBR902	Ring 34x2 72NBR902	Кольцо уплотнительное 34x2 72NBR902	2
32	20-706689	Scheibe 28.5x44x1,5	Washer 28.5x44x1,5	Шайба 28.5x44x1,5	2
33	20-070601	Buchse 27.6x34.4x13	Bush 27.6x34.4x13	Втулка 27.6x34.4x13	2
34	11-051267	Radialwellendichtring 55x75x10	Shaft seal ring 55x75x10 DIN3760-A (BA)	Сальник 55x75x10 DIN3760-A (BA)	2
35	002710	Rillenkugellager 6207	Bearing 6207	Подшипник 6207	1
36	12-056819	Radialwellendichtring 35x72x7	Shaft seal ring 35x72x7 DIN3760-A (BA)	Сальник 35x72x7 DIN3760-A (BA)	1

**20-052580\* - Bei Bedarf verwenden / Use if necessary / Используют при необходимости.**

13. PFLÜCKEREINHEIT – MESSER / PICKING UNIT – BLADE / ПОЧАТКОУТДЕЛИТЕЛЬ - НОЖИ



**Pflückereinheit - Messer**

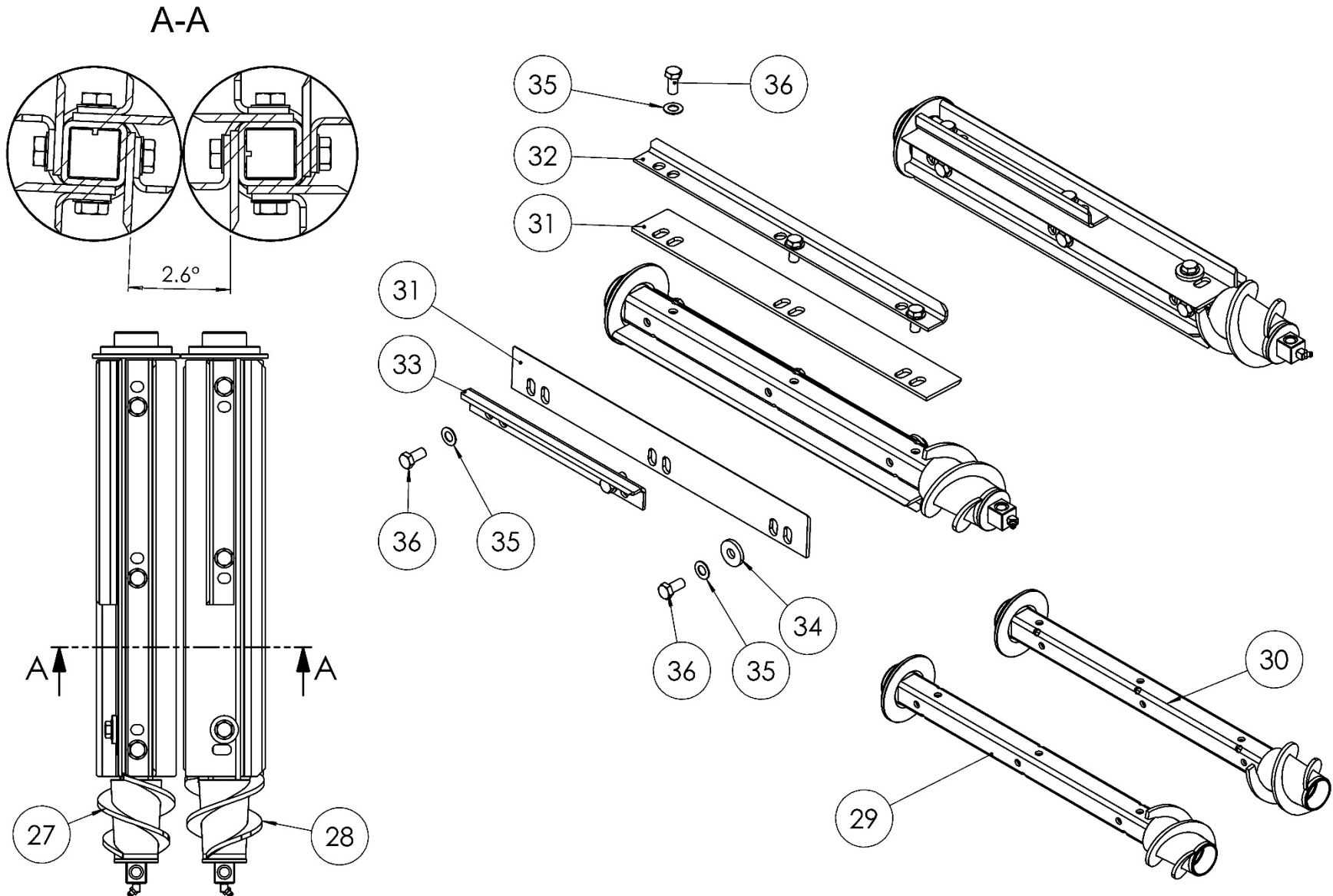
**Picking unit - Blade**

**Початкоотделитель - Ножи**

Pos pos. поз.	EDV Nr Ref. №	Bezeichnung	Description	Название	Stück / pieces/ штуки
1	12-053733	Gegenmesser	Against knife	Противонож	1
2	12-053734	Gegenmesser	Against knife	Противонож	1
3	12-053723	Gegenmesser	Against knife	Противонож	1
4	030115	Scheibe A10,5vz DIN125	Washer A10,5vz DIN125	Шайба A10,5vz DIN125	5
5	11-053530	Federscheibe B10 DIN137B	Spring washer B10 DIN137B	Шайба пружинная волнообразная B10 DIN137B	5
6	ZI500771	6-KT Schraube M10x25-8.8vz DIN933	Hex screw M10x25-8.8vz DIN933	Болт M10x25-8.8vz DIN933	5
7	ZI520034	Scheibe A8,4vz DIN125	Washer A8,4vz DIN125	Шайба A8,4vz DIN125	3
8	11-051276	Federscheibe B8vz DIN137B	Spring washer B8vz DIN137B	Шайба пружинная волнообразная B8vz DIN137B	3
9	ZI500743	6-KT Schraube M8x20-8.8vz DIN933	Hex screw M8x20-8.8vz DIN933	Болт M8x20-8.8vz DIN933	3
10	30-054394	Reisswalzenhalter links	Cutter holder left	Держатель вращающегося ножа левый	1
11	30-054395	Reisswalzenhalter rechts	Cutter holder right	Держатель вращающегося ножа правый	1
12	015288	6-KT Schraube M12x1.25x50-8.8vz DIN960	Hex screw M12x1.25x50-8.8vz DIN960	Болт M12x1.25x50-8.8vz DIN960	2
13	002833	Schnorr Sicherungsscheibe S12vz	Lock washer S12vz	Шайба зубчатая стопорная S12vz	2
14	20-054932*	Platte	Adjustment plate	Пластина регулировочная	6*
15	013282	Scheibe A15vz ISO7089	Washer A15vz ISO7089	Шайба A15vz ISO7089	4
16	11-053731	6-KT Schraube M14x1,5x35vz DIN961	Hex screw M14x1,5x35vz DIN961	Болт M14x1,5x35vz DIN961	4
17	ZI510308	6-KT Mutter flach M14vz DIN936	Hex nutm flat M14vz DIN936	Гайка низкая M14vz DIN936	2
18	11-053524	Federscheibe B14vz DIN137B	Spring disc B14vz DIN137B	Шайба пружинная B14vz DIN137B	2
19	11-070376	Rillenkugellager 6203	Bearing 6203	Подшипник 6203	2
20	20-070397	Buchse 20x25x30,7	Bush 20x25x30,7	Втулка 20x25x30,7	2
21	ZI540142	Rillenkugellager 6204	Bearing 6204	Подшипник 6204	2
22	11-070378	Radialwellendichtring 22x47x7 DIN3761-1	Shaft seal ring 22x47x7 DIN3761-1	Сальник 22x47x7 DIN3761-1	2
23	20-070398	Scheibe	Washer	Шайба	2
24	20-070401	Welle	Shaft	Вал	2
25	11-053796	O-Ring 12,42x1,78 ISO3601	O ring 12,42x1,78 ISO3601	Кольцо уплотнительное 12,42x1,78 ISO3601	4
26	ZI570276	Kegelschmiernippel M8X1vz Form B DIN71412	Nipple M8X1vz Form B DIN71412	Ниппель смазочный M8X1vz Form B DIN71412	2

**20-054932\* - Bei Bedarf verwenden / Use if necessary / Используют при необходимости.**

13. PFLÜCKEREINHEIT – MESSER / PICKING UNIT – BLADE / ПОЧАТКОУТДЕЛИТЕЛЬ - НОЖИ



**Pflückereinheit - Messer**

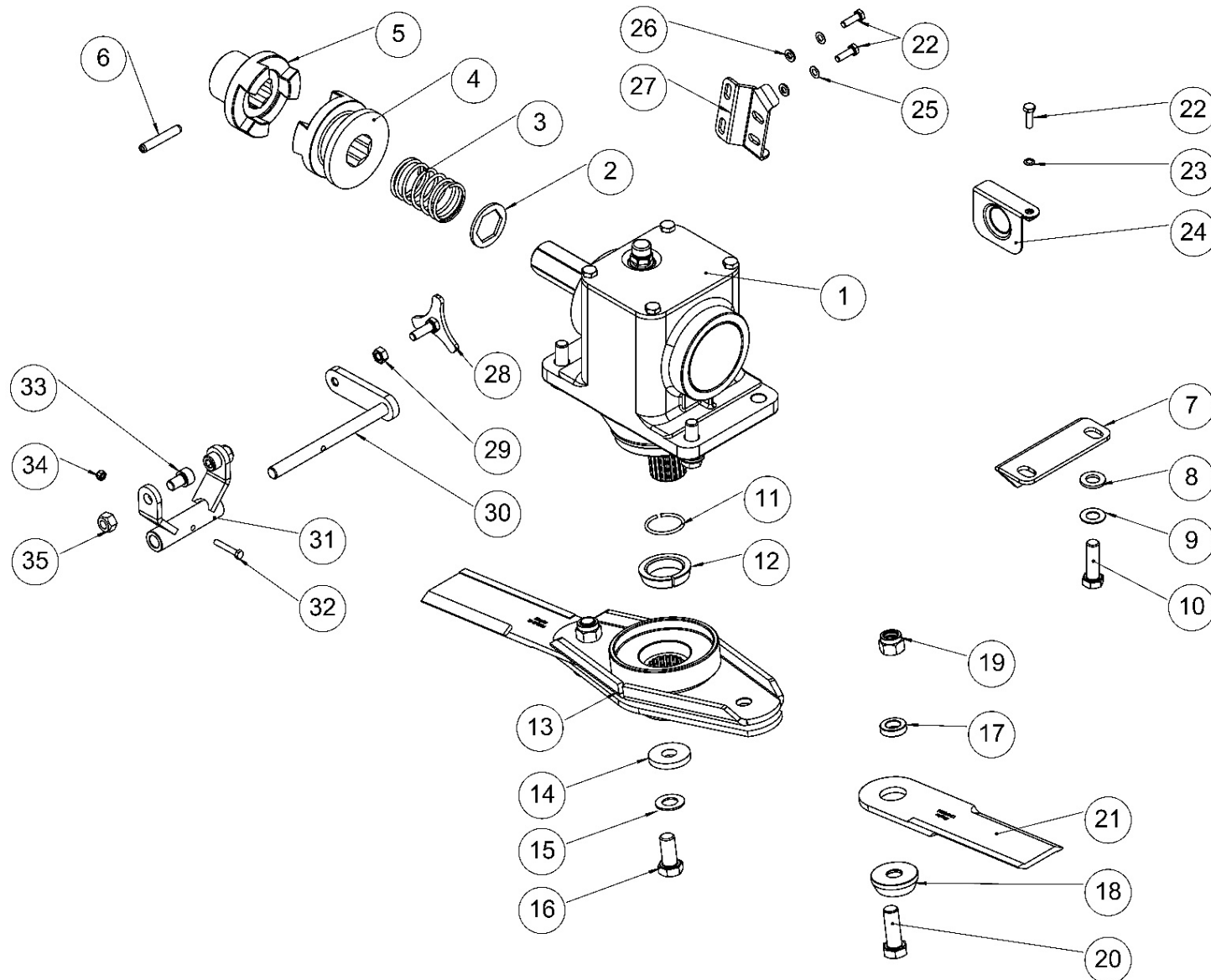
**Picking unit - Blade**

**Початкоотделитель - ножи**

<b>Pos</b> pos. поз.	<b>EDV Nr</b> Ref. №	<b>Bezeichnung</b>	<b>Description</b>	<b>Название</b>	<b>Stück / pieces/ штуки</b>
<b>27</b>	<b>30-070391</b>	<b>Reisswalze rechts kpl.</b>	<b>Platen right assembled</b>	<b>Нож вращающийся правый в сборе</b>	<b>1</b>
<b>28</b>	<b>30-070400</b>	<b>Reisswalze links kpl.</b>	<b>Platen left assembled</b>	<b>Нож вращающийся левый в сборе</b>	<b>1</b>
29	30-070393	Messerhalter rechts	Cutter holder right	Держатель ножей правый	1
30	30-070403	Messerhalter links	Cutter holder left	Держатель ножей левый	1
31	12-053726	Maehmesser	Knife straight	Нож прямой	8
32	12-053752	Winkelmesser lang	Knife curved long	Нож г-образный длинный	4
33	12-053728	Winkelmesser kurz	Knife curved short	Нож г-образный короткий	4
34	029323	Unterlegscheibe d13 D35 B5vz	Washer d13 D35 B5vz	Шайба d13 D35 B5vz	4
35	002839	Federscheibe B12vz DIN137B	Spring B12vz DIN137B	Шайба пружинная B12vz DIN137B	24
36	11-054049	6-KT Schraube M12x1,25x25-10,9vz DIN961	Hex screw M12x1,25x25-10,9vz DIN961	Болт M12x1,25x25-10,9vz DIN961	24



14. HÄCKSLER MIT MESSER / SHREDDER WITH BLADE / ИЗМЕЛЬЧИТЕЛЬ С НОЖОМ





**Häcksler mit Messer**

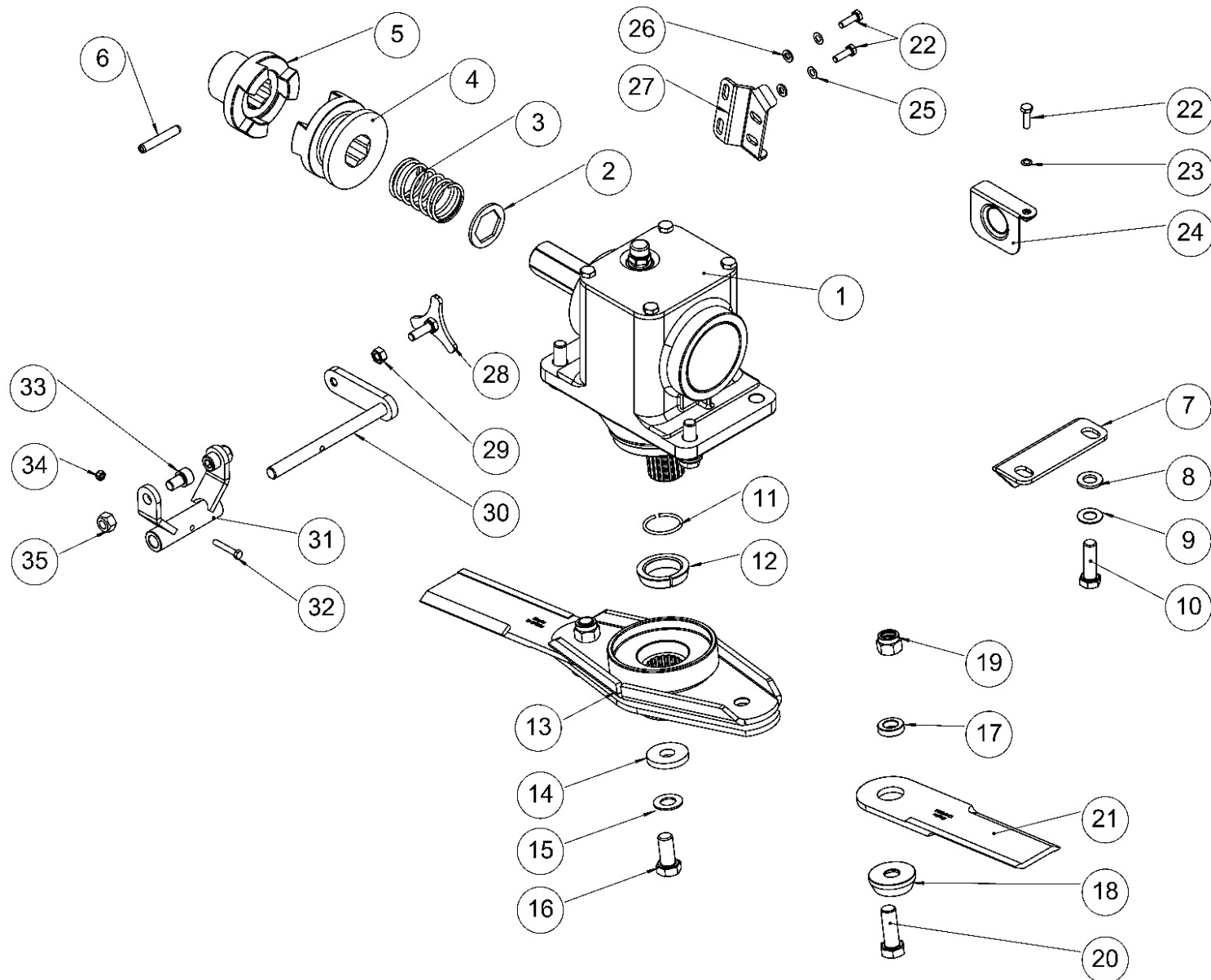
**Shredder with blade**

**Измельчитель с  
ножами**

Pos pos. поз.	EDV Nr Ref. №	Bezeichnung	Description	Название	Stück / pieces/ штуки
1	30-054373*	Häcksler	Shredder	Измельчитель	1
2	20-054239	Scheibe mit internen 6-kt.	Washer with hexagon socket	Шайба с внутренним шестигранником	1
3	12-053066	Kupplungsfeder D38 d3 L=60	Coupling spring D38 d3 L=60	Пружина D38 d3 L=60	1
4	12-053062	Kupplungsnabe bewegliche	Clutch hub movable	Ступица сцепления подвижная	1
5	12-053061	Kupplungsnabe behobene	Clutch hub fixed	Ступица сцепления фиксированная	1
6	11-053729	Spannstift 8x50 DIN1481	Spring pin 8x50 DIN1481	Штифт цилиндрический пружинный 8x50 DIN1481	1
7	20-054229	Schaber	Scraper	Скребок	1
8	002316	Scheibe A13vz ISO7089	Washer A13vz ISO7089	Шайба A13vz ISO7089	4
9	002839	Federscheibe B12vz DIN137B	Spring disc B12vz DIN137B	Шайба пружинная B12vz DIN137B	4
10	ZI500790	6-kt Schraube M12x40-8.8vz DIN933	Hex screw M12x40-8.8vz DIN933	Болт M12x40-8.8vz DIN933	4
11	11-053692	Runddrahtsprengring A32x2,5 DIN7993	Round wire snap ring A32x2,5 DIN7993	Кольцо стопорное круглого сечения A32x2,5 DIN7993	1
12	20-052628	Buchse	Bush	Втулка коническая	1
13	30-052629	Nabe	Hub	Ступица	1
14	20-054207	Scheibe 14,5x40x6vz	Washer 14,5x40x6vz	Шайба 14,5x40x6vz	1
15	11-053524	Federscheibe B14vz DIN137B	Spring disc B14vz DIN137B	Шайба пружинная B14vz DIN137B	1
16	ZI500810	6-kt Schraube M14x1,5x30vz DIN933	Hex screw M14x1,5x30vz DIN933	Болт M14x1,5x30vz DIN933	1
17	20-052634	Buchse 14,1x25x7,8	Bush 14,1x25x7,8	Втулка 14,1x25x7,8	2
18	20-700089	Schraubenschutz	Protection for screws	Защита для болта	2
19	11-049250	6-KT Mutter selbstsichernd M14x1,5vz ISO10512	Hex self-locking nut M14x1,5vz ISO10512	Гайка самоотпорящаяся M14x1,5vz ISO10512	2
20	11-053751	6-KT Schraube M14x1,5x40-12,9vz DIN961	Hex screw M14x1,5x40-12,9vz DIN961	Болт M14x1,5x40-12,9vz DIN961	2
21	12-070316	Messer	Blade	Нож измельчителя	2

**30-054373\* - Nur als montierte Einheit lieferbar / Delivered as an assembled item only / Поставляется только в сборе.**

14. HÄCKSLER MIT MESSER / SHREDDER WITH BLADE / ИЗМЕЛЬЧИТЕЛЬ С НОЖОМ



**Häcksler mit Messer**

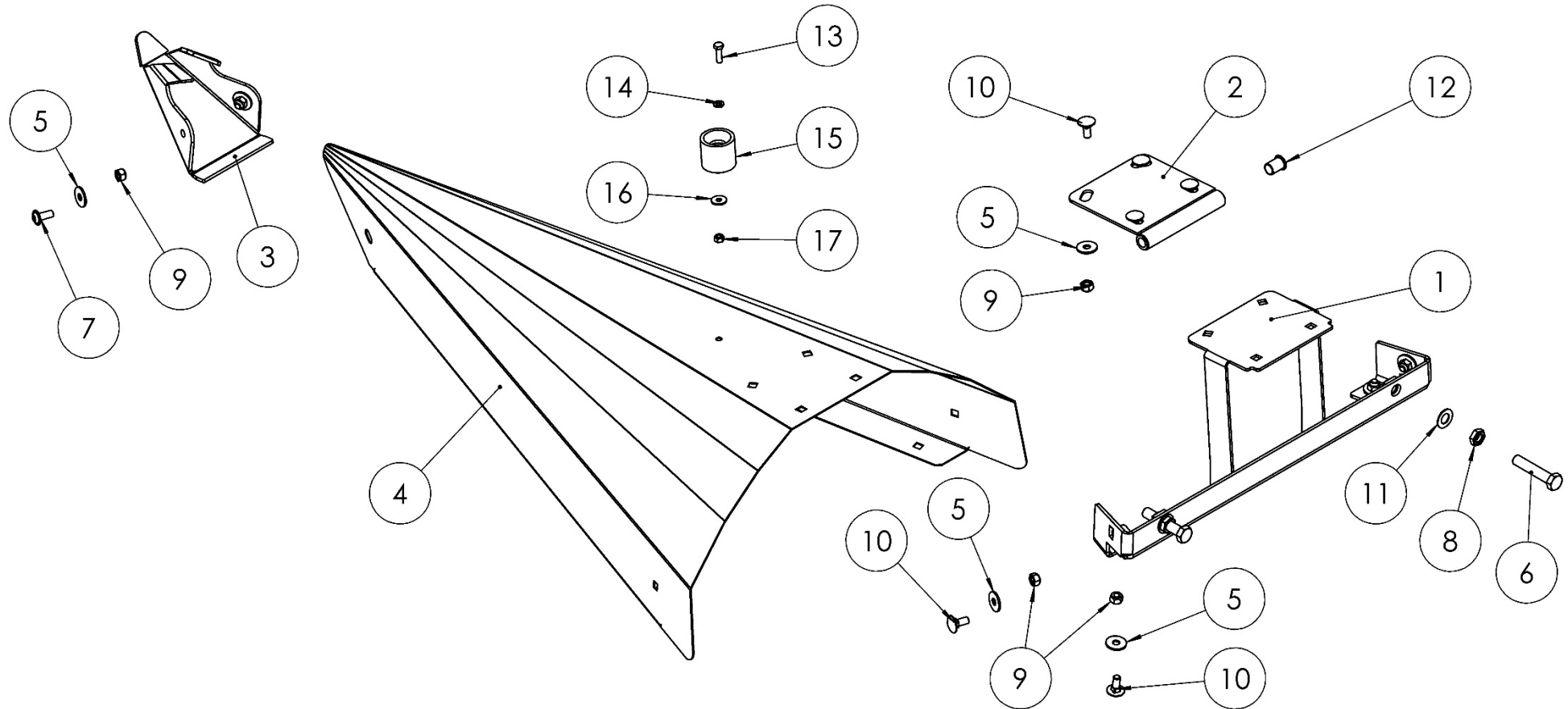
**Shredder with blade**

**Измельчитель с  
НОЖОМ**

<b>Pos</b> pos. поз.	<b>EDV Nr</b> Ref. №	<b>Bezeichnung</b>	<b>Description</b>	<b>Название</b>	<b>Stück / pieces/ штуки</b>
22	ZI500733	6-KT Schraube M6x20-8,8vz ISO4017	Hex screw M6x20-8,8vz ISO4017	Болт M6x20-8,8vz ISO4017	3
23	11-051030	Schnorr Sicherungssch. S6vz	Lock washer S6vz	Шайба зубчатая стопорная S6vz	1
24	30-054249	Deckel	Cover	Крышка смотрового окна	1
25	11-053747	Federscheibe B6vz DIN137B	Spring disc B6vz DIN137B	Шайба пружинная B6vz DIN137B	2
26	031965	Scheibe A6,4vz ISO7089	Washer A6,4vz ISO7089	Шайба A6,4vz ISO7089	2
27	20-054231	Begrenzer	Delimiter	Ограничитель	1
28	30-054250	Feststeller	Lock	Стопор	1
29	ZI510223	6-KT Mutter M8vz DIN934	Hex nut M8vz DIN934	Гайка M8vz DIN934	1
30	30-054251	Achse	Axis	Ось	1
31	30-054252	Einschalter	Contacto	Выключатель привода измельчителя	1
32	11-053748	6-kt Schraube M5x30-8.8vz DIN933	Hex screw M5x30-8.8vz DIN933	Болт M5x30-8.8vz DIN933	1
33	002516	Zyl. Schraube innen 6-KT M10x16-8.8vz ISO4762	Cylinder screw M10x16-8.8vz ISO4762	Винт с внутр. шестигранником M10x16-8.8vz ISO4762	2
34	11-053868	6-KT Mutter selbstsichernd M5vz DIN980	Hex self-locking nut M5vz DIN980	Гайка самостопорная M5vz DIN980	1
35	002607	6-KT Mutter selbstsichernd M10vz DIN980	Hex self-locking nut M10vz DIN980	Гайка самостопорная M10vz DIN980	2

14. SPITZE MITTE / POINT MIDDLE / НАКОНЕЧНИК СРЕДНИЙ

30-059189 (70cm) / 30-059290 (75cm)



**Ersatzteilliste**

Spare parts list

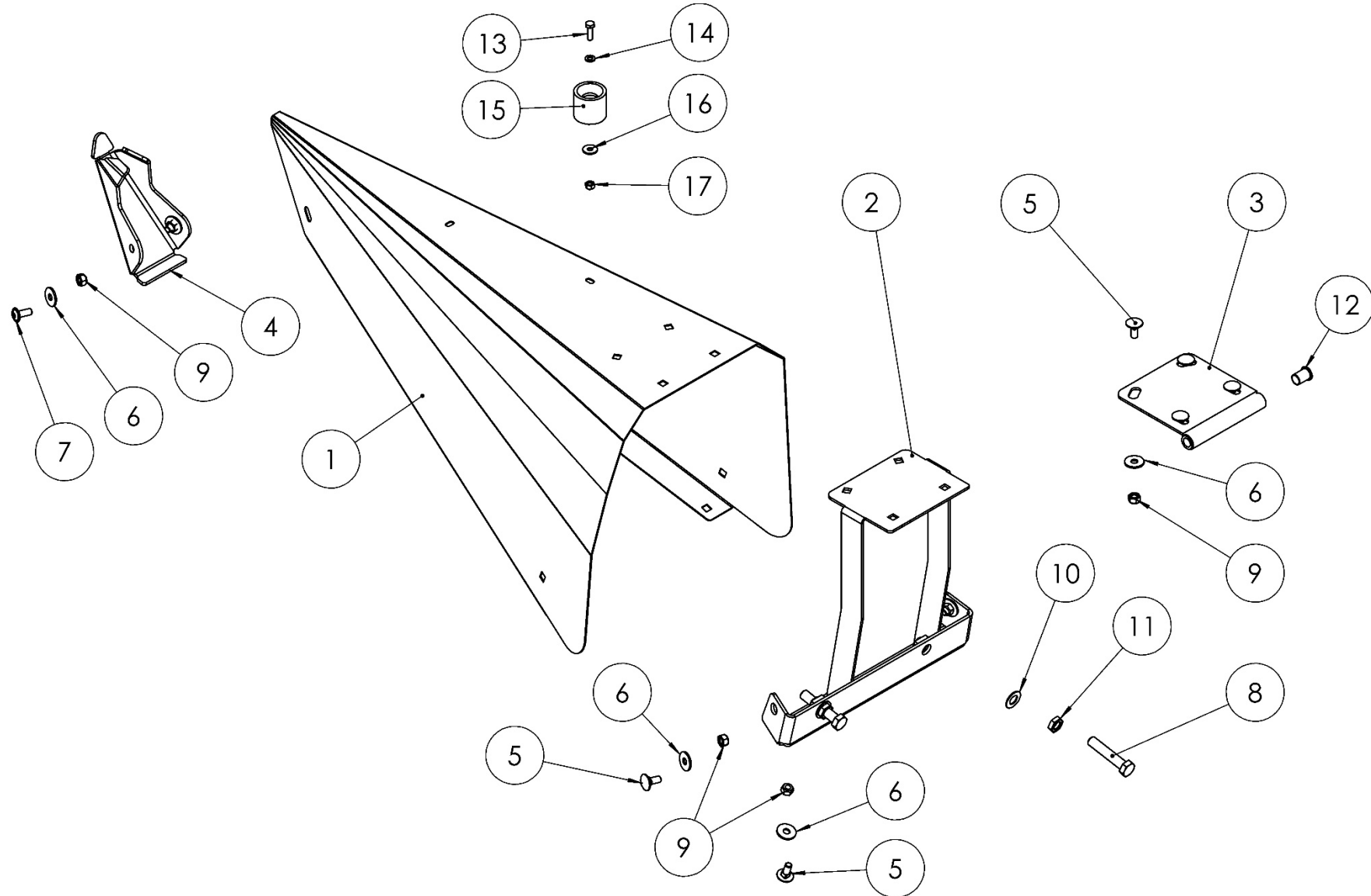
Список запасных частей

**ZIEGLER****Spitze mitte****Point middle****Наконечник средний**

Pos pos. поз.	EDV Nr Ref. №	Bezeichnung	Description	Название	Stück / pieces / штуки	
					70cm	75cm
	<b>30-059189</b>	<b>Spitze mitte für 5x70</b>	<b>Point middle for 5x70</b>	<b>Наконечник средний для 5x70</b>	<b>4</b>	<b>-</b>
	<b>30-059290</b>	<b>Spitze mitte für 5x75</b>	<b>Point middle for 5x75</b>	<b>Наконечник средний для 5x75</b>	<b>-</b>	<b>4</b>
	<b>30-059189</b>	<b>Spitze mitte für 6x70</b>	<b>Point middle for 6x70</b>	<b>Наконечник средний для 6x70</b>	<b>5</b>	<b>-</b>
	<b>30-059290</b>	<b>Spitze mitte für 6x75</b>	<b>Point middle for 6x75</b>	<b>Наконечник средний для 6x75</b>	<b>-</b>	<b>5</b>
	<b>30-059189</b>	<b>Spitze mitte für 8x70</b>	<b>Point middle for 8x70</b>	<b>Наконечник средний для 8x70</b>	<b>7</b>	<b>-</b>
	<b>30-059290</b>	<b>Spitze mitte für 8x75</b>	<b>Point middle for 8x75</b>	<b>Наконечник средний для 8x75</b>	<b>-</b>	<b>7</b>
	<b>30-059189</b>	<b>Spitze mitte für 12x70</b>	<b>Point middle for 12x70</b>	<b>Наконечник средний для 12x70</b>	<b>11</b>	<b>-</b>
	<b>30-059290</b>	<b>Spitze mitte für 12x75</b>	<b>Point middle for 12x75</b>	<b>Наконечник средний для 12x75</b>	<b>-</b>	<b>11</b>
1	30-059280	Rahmen verschw. (70cm)	Frame welded (70cm)	Рамка (70см)	1	-
1	30-059288	Rahmen verschw. (75cm)	Frame welded (75cm)	Рамка (75см)	-	1
2	30-070531	Scharnier	Hinge	Шарнир	1	1
3	20-052452	Anschlussstück	Cap	Насадка	1	1
4	20-059283	Spitze (70cm)	Point (70cm)	Наконечник (70см)	1	-
4	20-059289	Spitze (75cm)	Point (75cm)	Наконечник (75см)	-	1
5	ZI520032	Unterlegscheibe A8,4vz ISO7093	Washer A8,4vz ISO7093	Шайба увеличенная A8,4vz ISO7093	10	10
6	11-053526	6-KT Schraube M12x60-8.8vz ISO4017	Hex screw M12x60-8.8vz ISO4017	Болт M12x60-8.8vz ISO4017	2	2
7	11-056624	Linsen Flanschkopfs. M8x20-10.9vz ISO7380-2	Lenticular flange head screw M8x20-10.9vz ISO7380-2	Винт с полукруглой головкой M8x20-10.9vz ISO7380-2	2	2
8	002634	6-KT Mutter flach M12vz DIN936	Hex nut flat M12vz DIN936	Контргайка M12vz DIN936	2	2
9	002601	6-KT Mutter selbstsichernd M8vz DIN980	Hex self-locking nut M8vz DIN980	Гайка самостопорящаяся M8vz DIN980	10	10
10	ZI502646	Flachrundschaube ohne Mutter M8x20-8.8vz DIN603	Round head screw without nut M8x20-8.8vz DIN603	Болт с полукруглой головкой M8x20-8.8	8	8
11	002839	Federscheibe B12vz DIN137B	Spring disc B12vz DIN137B	Шайба пружинная B12vz DIN137B	2	2
12	12-070524	Gleitlagerbuchse GFM-121418-20	Plain bearing bush GFM-121418-20	Втулка пластиковая GFM-121418-20	2	2
13	ZI500733	6-KT Schraube M6x20-8,8vz ISO4017	Hex screw M6x20-8,8vz ISO4017	Болт M6x20-8,8vz ISO4017	1	1
14	031965	Scheibe A6,4vz ISO7089	Washer A6,4vz ISO7089	Шайба A6,4vz ISO7089	1	1
15	12-707756	Halterung	Bracket	Фиксатор	1	1
16	ZI520019	Unterlegscheibe B6.4vz ISO7093	Washer B6.4vz ISO7093	Шайба увеличенная B6.4vz ISO7093	1	1
17	002595	6-KT Mutter selbstsichernd M6vz DIN980 V	Hex self-locking nut M6vz DIN980 V	Гайка самостопорная M6vz DIN980 V	1	1

15. SPITZE RECHTS / POINT RIGHT / НАКОНЕЧНИК ПРАВЫЙ

30-059255



		Spitze rechts	Point right	Наконечник правый	
Pos	EDV Nr	Bezeichnung	Description	Название	Stück / pieces/ штуки
pos.	Ref.				
поз.	№				
	<b>30-059255</b>	<b>Spitze rechts kpl. für 5R-12R</b>	<b>Point right assembled for 5R-12R</b>	<b>Наконечник правый в сборе для 5R-12R</b>	<b>1</b>
1	20-059256	Spitze re.	Point right	Наконечник правый	1
2	30-059258	Konsole re.	Console right	Рамка правая	1
3	30-059211	Scharnier	Hinge	Шарнир	1
4	20-059257	Spitzenverstaerkung re.	Point reinforced right	Насадка	1
5	ZI502646	Flachrundschrabe ohne Mutter M8x20-8.8vz DIN603	Round head screw without nut M8x20-8.8vz DIN603	Болт с полукруглой головкой M8x20-8.8vz DIN603	8
6	ZI520032	Unterlegscheibe A8,4vz ISO7093	Washer A8,4vz ISO7093	Шайба увеличенная A8,4vz ISO7093	10
7	11-056624	Linsen Flanschkopfs. M8x20-10.9vz ISO7380-2	Lenticular flange head screw M8x20-10.9vz ISO7380-2	Винт с полукруглой головкой M8x20-10.9vz ISO7380-2	2
8	11-053526	6-KT Schraube M12x60-8.8vz ISO4017	Hex screw M12x60-8.8vz ISO4017	Болт M12x60-8.8vz ISO4017	2
9	002601	6-KT Mutter selbstsichernd M8vz DIN980	Hex self-locking nut M8vz DIN980	Гайка самостопорящаяся M8vz DIN980	10
10	002839	Federscheibe B12vz DIN137B	Spring disc B12vz DIN137B	Шайба пружинная B12vz DIN137B	2
11	002634	6-KT Mutter flach M12vz DIN936	Hex nutm flat M12vz DIN936	Контргайка M12vz DIN936	2
12	12-070524	Gleitlagerbuchse GFM-121418-20	Plain bearing bush GFM-121418-20	Втулка пластиковая GFM-121418-20	2
13	ZI500733	6-KT Schraube M6x20-8,8vz ISO4017	Hex screw M6x20-8,8vz ISO4017	Болт M6x20-8,8vz ISO4017	1
14	031965	Scheibe A6,4vz ISO7089	Washer A6,4vz ISO7089	Шайба A6,4vz ISO7089	1
15	12-707756	Halterung	Bracket	Фиксатор	1
16	ZI520019	Unterlegscheibe B6.4vz ISO7093	Washer B6.4vz ISO7093	Шайба увеличенная B6.4vz ISO7093	1
17	002595	6-KT Mutter selbstsichernd M6vz DIN980 V	Hex self-locking nut M6vz DIN980 V	Гайка самостопорная M6vz DIN980 V	1

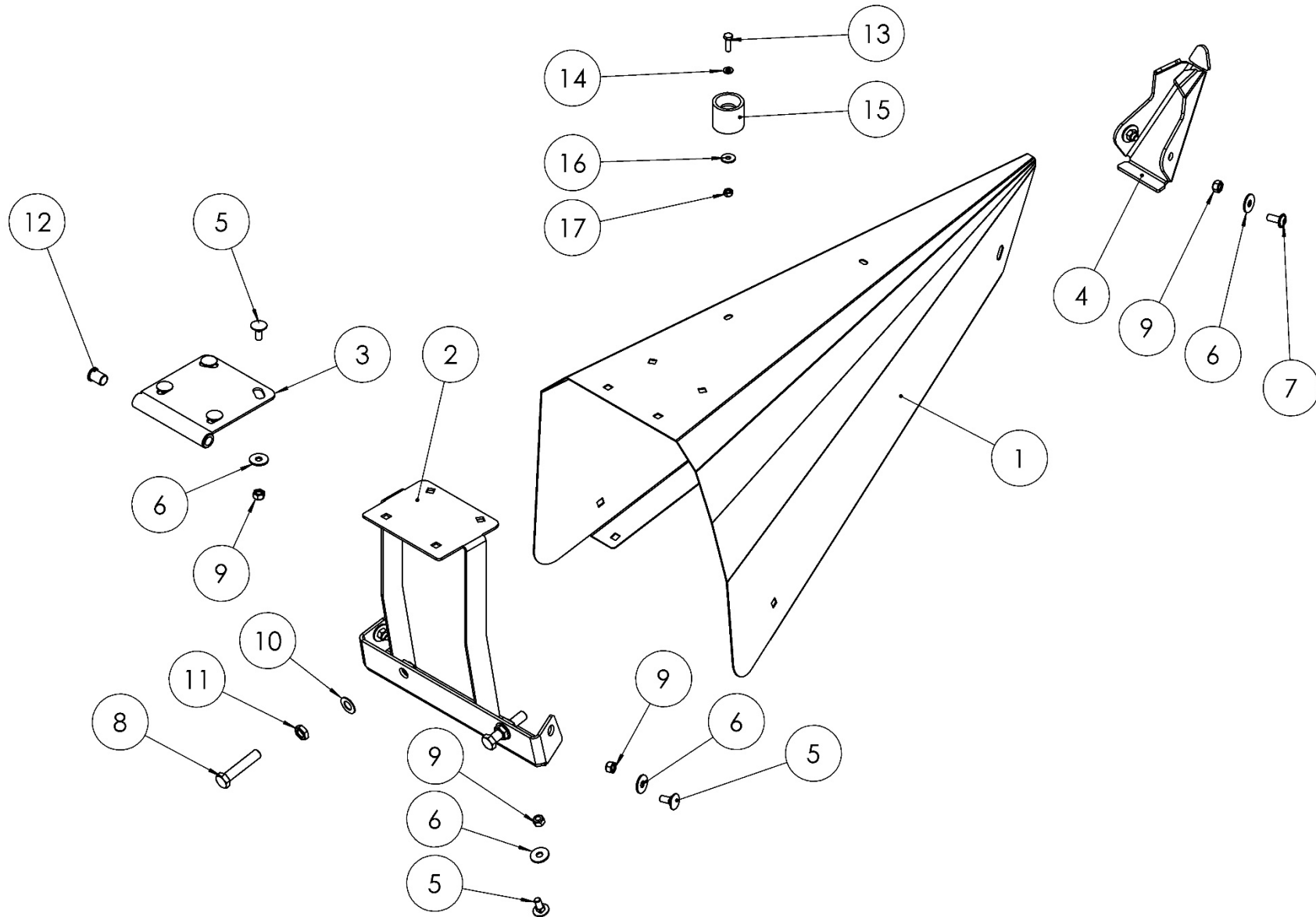
**Poz. 13, 14,15,16,17 – Optionsteile. Keine Standartkompletierung.**

**Pos. 13, 14,15,16,17 – Optional. Not available in standard delivery.**

**Поз. 13, 14,15,16,17 – Опция. В стандартной комплектации отсутствует.**

16. SPITZE LINKS / POINT LEFT / НАКОНЕЧНИК ЛЕВЫЙ

30-059206





		Spitze links	Point left	Наконечник левый	
Pos	EDV Nr	Bezeichnung	Description	Название	Stück / pieces/ штуки
pos.	Ref.				
поз.	№				
	<b>30-059206</b>	<b>Spitze links kpl. für 5R-12R</b>	<b>Point left assembled for 5R-12R</b>	<b>Наконечник левый в сборе для 5R-12R</b>	<b>1</b>
1	20-059207	Spitze li.	Point left	Наконечник левый	1
2	30-059258	Konsole re.	Console right	Рамка правая	1
3	30-059211	Scharnier	Hinge	Шарнир	1
4	20-059257	Spitzenverstaerkung re.	Point reinforced right	Насадка	1
5	ZI502646	Flachrundschraube ohne Mutter M8x20-8.8vz DIN603	Round head screw without nut M8x20-8.8vz DIN603	Болт с полукруглой головкой M8x20-8.8vz DIN603	8
6	ZI520032	Unterlegscheibe A8,4vz ISO7093	Washer A8,4vz ISO7093	Шайба увеличенная A8,4vz ISO7093	10
7	11-056624	Linse Flanschkopfs. M8x20-10.9vz ISO7380-2	Lenticular flange head screw M8x20-10.9vz ISO7380-2	Винт с полукруглой головкой M8x20-10.9vz ISO7380-2	2
8	11-053526	6-KT Schraube M12x60-8.8vz ISO4017	Hex screw M12x60-8.8vz ISO4017	Болт M12x60-8.8vz ISO4017	2
9	002601	6-KT Mutter selbstsichernd M8vz DIN980	Hex self-locking nut M8vz DIN980	Гайка самостопорящаяся M8vz DIN980	10
10	002839	Federscheibe B12vz DIN137B	Spring disc B12vz DIN137B	Шайба пружинная B12vz DIN137B	2
11	002634	6-KT Mutter flach M12vz DIN936	Hex nut flat M12vz DIN936	Контргайка M12vz DIN936	2
12	12-070524	Gleitlagerbuchse GFM-121418-20	Plain bearing bush GFM-121418-20	Втулка пластиковая GFM-121418-20	2
13	ZI500733	6-KT Schraube M6x20-8,8vz ISO4017	Hex screw M6x20-8,8vz ISO4017	Болт M6x20-8,8vz ISO4017	1
14	031965	Scheibe A6,4vz ISO7089	Washer A6,4vz ISO7089	Шайба A6,4vz ISO7089	1
15	12-707756	Halterung	Bracket	Фиксатор	1
16	ZI520019	Unterlegscheibe B6.4vz ISO7093	Washer B6.4vz ISO7093	Шайба увеличенная B6.4vz ISO7093	1
17	002595	6-KT Mutter selbstsichernd M6vz DIN980 V	Hex self-locking nut M6vz DIN980 V	Гайка самостопорящая M6vz DIN980 V	1

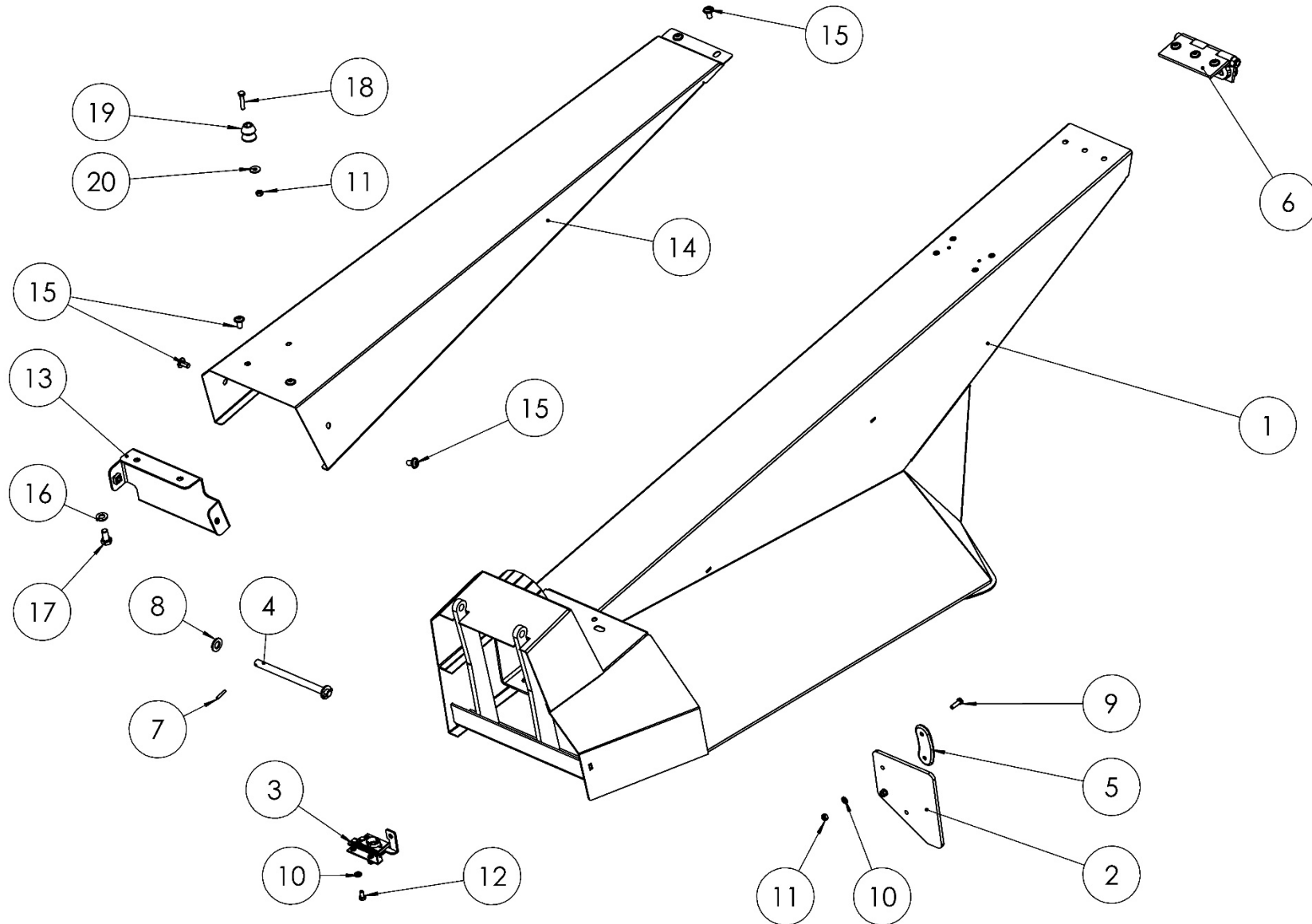
**Poz. 13, 14,15,16,17 – Optionsteile. Keine Standardkompletierung.**

**Pos. 13, 14,15,16,17 – Optional. Not available in standard delivery.**

**Поз. 13, 14,15,16,17 – Опция. В стандартной комплектации отсутствует.**

17. SEITENBLECH RECHTS FÜR 5R-8R / SIDE PLATE, RIGHT FOR 5R-8R / ЩИТОК БОКОВОЙ ПРАВЫЙ ДЛЯ 5R-8R

30-059401



**Seitenblech rechts für 5R-8R**

**Side plate, right for 5R-8R**

**Щиток боковой правый для 5R-8R**

Pos pos. поз.	EDV Nr Ref. №	Bezeichnung	Description	Название	Stück / pieces/ штуки
					5-8 rows
	<b>30-059401</b>	<b>Seitenblech rechts kpl. 5R-8R</b>	<b>Side plate, right assembled for 5R-8R</b>	<b>Щиток боковой правый в сборе для 5R-8R</b>	<b>1</b>
1	30-059355	Seitenwand re.	Side wall, right	Стенка боковая правая	1
2	20-059410	Gummiplatte	Rubber plate	Пластина резиновая	1
3	12-059407	Haubenverriegelung Schloss	Protective hood locking	Защелка замка	1
4	20-059386	Bolzen φ12x170	Bolt φ12x170	Ось φ12x170	1
5	20-057126	Blech Gummiplatte	Rubber plate	Накладка прижимная для резиновой пластины	1
6	30-059508	Scharnier	Hinge	Шарнир	1
7	003314	Spannhülse 4x22 ISO8752	Roll pin 4x22 ISO8752	Штифт пружинный 4x22 ISO8752	2
8	002316	Scheibe A13vz ISO7089	Washer A13vz ISO7089	Шайба A13vz ISO7089	2
9	ZI500733	6-KT Schraube M6x20-8.8vz ISO4017	Hex screw M6x20-8.8vz ISO4017	Болт M6x20-8.8vz ISO4017	2
10	031965	Scheibe A6,4vz ISO7089	Washer A6,4vz ISO7089	Шайба A6,4vz ISO7089	5
11	002595	6-KT Mutter selbstsichernd M6vz DIN980 V	Hex self-locking nut M6vz DIN980 V	Гайка самостопорная M6vz DIN980 V	3
12	ZI500902	6-KT Schraube M6x12-8.8vz ISO4017	Hex screw M6x12-8.8vz ISO4017	Болт M6x12-8.8vz ISO4017	3
13	30-059434	Halte Einweishaube re.	Guide hood mounting bracket, right	Кронштейн кожуха правый	1
14	20-059436	Einweishaube re.	Guide hood, right	Кожух правый	1
15	021670	Linsen Flanschkopfs. M8x16-10.9vz ISO7380-2	Lenticular flange head screw M8x16-10.9vz ISO7380-2	Винт с полукруглой головкой M8x16-10.9vz ISO7380-2	6
16	030115	Scheibe A10,5vz DIN125	Washer A10,5vz DIN125	Шайба A10,5vz DIN125	4
17	ZI500874	6-KT Schraube M10x20-8.8vz DIN933	Hex screw M10x20-8.8vz DIN933	Болт M10x20-8.8vz DIN933	2
18	ZI500735	6-KT Schraube M6x30-8.8vz DIN933	Hex screw M6x30-8.8vz DIN933	Болт M6x30-8.8vz DIN933	1
19	12-707783	Halteung	Bracket	Фиксатор	1
20	ZI520019	Unterlegscheibe B6.4vz ISO7093	Washer B6.4vz ISO7093	Шайба увеличенная B6.4vz ISO7093	1

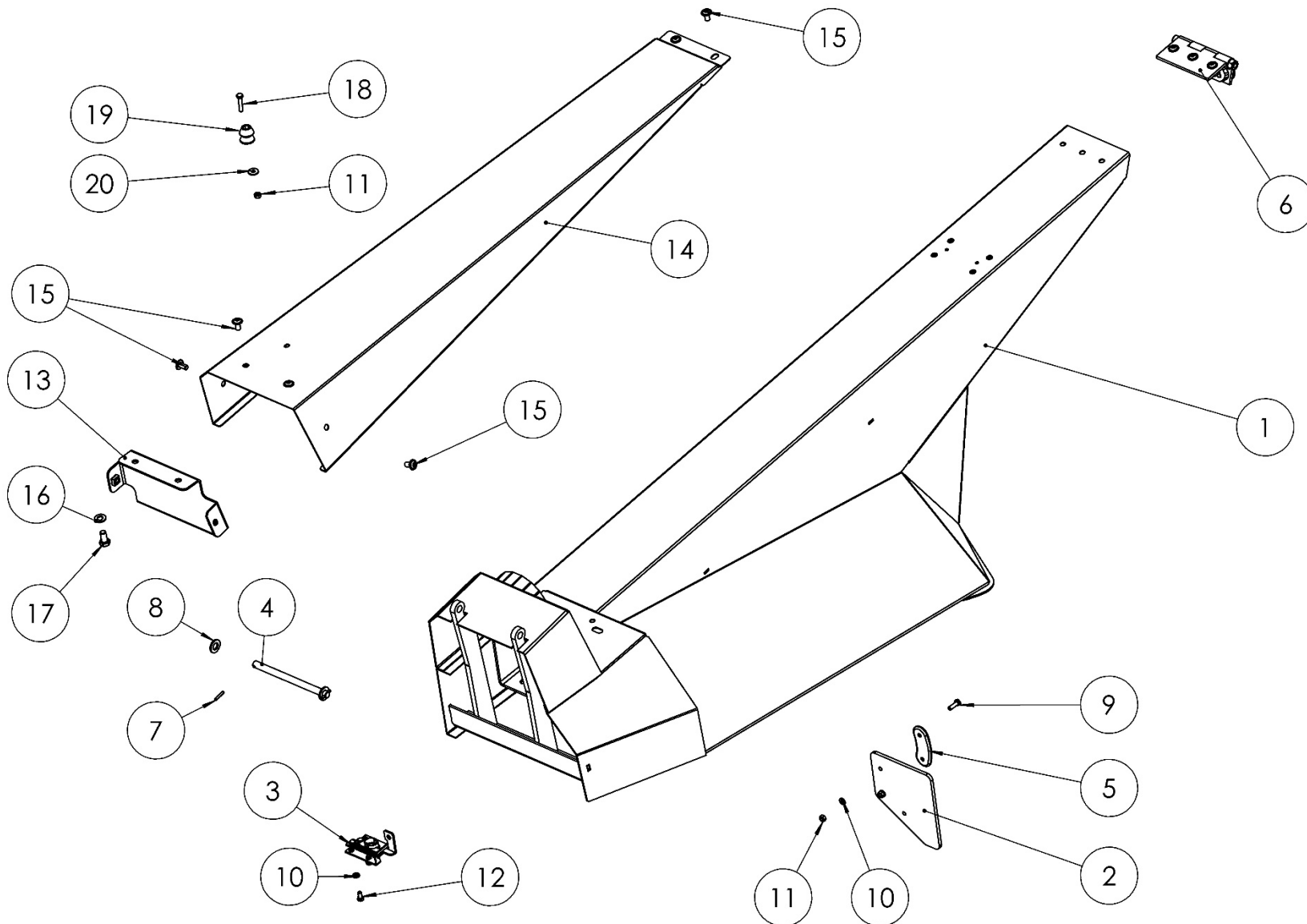
**Poz. 18, 19, 20 – Optionsteile. Keine Standardkompletierung.**

**Pos. 18, 19, 20 – Optional. Not available in standard delivery.**

**Поз. 18, 19, 20 – Опция. В стандартной комплектации отсутствует.**

18. SEITENBLECH RECHTS FÜR 12R / SIDE PLATE, RIGHT FOR 12R / ЩИТОК БОКОВОЙ ПРАВЫЙ ДЛЯ 12R

30-070053



**Seitenblech rechts für 12R**

**Side plate, right for 12R**

**Щиток боковой правый для 12R**

Pos pos. поз.	EDV Nr Ref. №	Bezeichnung	Description	Название	Stück / pieces/ штуки
					12 rows
	<b>30-070053</b>	<b>Seitenblech rechts kpl. für 12R</b>	<b>Side plate, right assembled for 12R</b>	<b>Щиток боковой правый в сборе для 12R</b>	<b>1</b>
1	30-070052	Seitenwand re.	Side wall, right	Стенка боковая правая	1
2	20-059410	Gummiplatte	Rubber plate	Пластина резиновая	1
3	12-059407	Haubenverriegelung Schloss	Protective hood locking	Защелка замка	1
4	20-059386	Bolzen ф12x170	Bolt ф12x170	Ось ф12x170	1
5	20-057126	Blech Gummiplatte	Rubber plate	Накладка прижимная для резиновой пластины	1
6	30-059508	Scharnier	Hinge	Шарнир	1
7	003314	Spannhülse 4x22 ISO8752	Roll pin 4x22 ISO8752	Штифт пружинный 4x22 ISO8752	2
8	002316	Scheibe A13vz ISO7089	Washer A13vz ISO7089	Шайба A13vz ISO7089	2
9	ZI500733	6-KT Schraube M6x20-8.8vz ISO4017	Hex screw M6x20-8.8vz ISO4017	Болт M6x20-8.8vz ISO4017	2
10	031965	Scheibe A6,4vz ISO7089	Washer A6,4vz ISO7089	Шайба A6,4vz ISO7089	5
11	002595	6-KT Mutter selbstsichernd M6vz DIN980 V	Hex self-locking nut M6vz DIN980 V	Гайка самостопорная M6vz DIN980 V	2
12	ZI500902	6-KT Schraube M6x12-8.8vz ISO4017	Hex screw M6x12-8.8vz ISO4017	Болт M6x12-8.8vz ISO4017	3
13	30-059434	Halte Einweishaube re.	Guide hood mounting bracket, right	Кронштейн кожуха правый	1
14	20-059436	Einweishaube re.	Guide hood, right	Кожух правый	1
15	021670	Linsen Flanschkopfs. M8x16-10.9vz ISO7380-2	Lenticular flange head screw M8x16-10.9vz ISO7380-2	Винт с полукруглой головкой M8x16-10.9vz ISO7380-2	6
16	030115	Scheibe A10,5vz DIN125	Washer A10,5vz DIN125	Шайба A10,5vz DIN125	4
17	ZI500874	6-KT Schraube M10x20-8.8vz DIN933	Hex screw M10x20-8.8vz DIN933	Болт M10x20-8.8vz DIN933	2
18	ZI500735	6-KT Schraube M6x30-8.8vz DIN933	Hex screw M6x30-8.8vz DIN933	Болт M6x30-8.8vz DIN933	1
19	12-707783	Halteung	Bracket	Фиксатор	1
20	ZI520019	Unterlegscheibe B6.4vz ISO7093	Washer B6.4vz ISO7093	Шайба увеличенная B6.4vz ISO7093	1

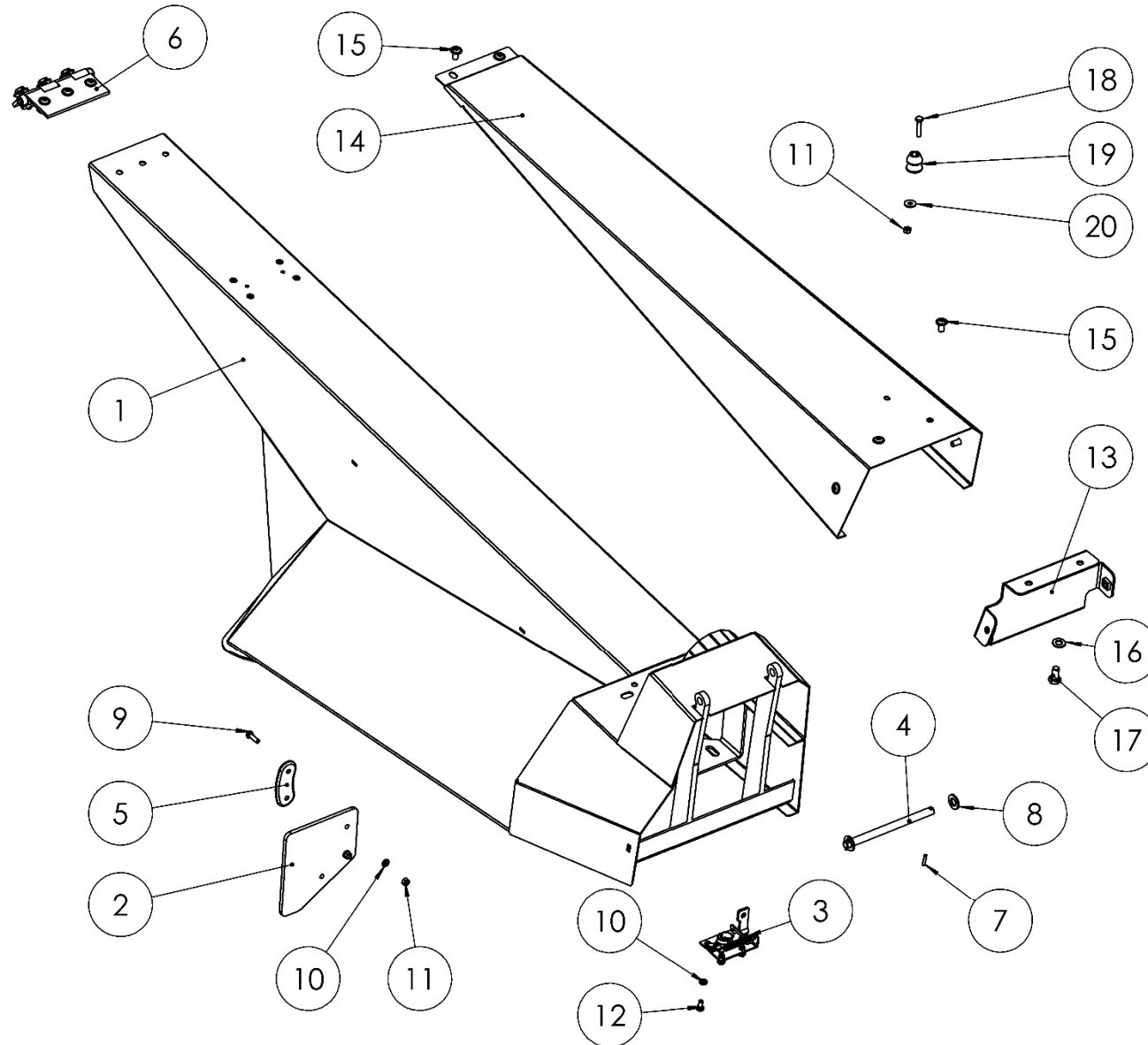
**Pos. 18, 19, 20 – Optionsteile. Keine Standartkompletierung.**

**Pos. 18, 19, 20 – Optional. Not available in standard delivery.**

**Поз. 18, 19, 20 – Опция. В стандартной комплектации отсутствует.**

19. SEITENBLECH LINKS FÜR 5R-12R / SIDE PLATE, LEFT FOR 5R-12R / ЩИТОК БОКОВОЙ ЛЕВЫЙ ДЛЯ 5R-12R

30-059402



**Seitenblech links**

**Side plate, left**

**Щиток боковой левый**

Pos pos. поз.	EDV Nr Ref. №	Bezeichnung	Description	Название	Stück / pieces/ штуки
	<b>30-052402</b>	<b>Seitenblech links kpl.</b>	<b>Side plate, left assembled</b>	<b>Щиток боковой левый в сборе</b>	<b>1</b>
1	30-059356	Seitenwand li.	Side wall, left	Стенка боковая левая	1
2	20-059410	Gummiplatte	Rubber plate	Пластина резиновая	1
3	12-059407	Hauberverriegelung Schloss	Protective hood locking	Защелка замка	1
4	20-059386	Bolzen φ12x170	Bolt φ12x170	Ось φ12x170	1
5	20-057126	Blech Gummiplatte	Rubber plate	Накладка прижимная для резиновой пластины	1
6	30-059508	Scharnier	Hinge	Шарнир	1
7	003314	Spannhülse 4x22 ISO8752	Roll pin 4x22 ISO8752	Штифт пружинный 4x22 ISO8752	2
8	002316	Scheibe A13vz ISO7089	Washer A13vz ISO7089	Шайба A13vz ISO7089	2
9	ZI500733	6-KT Schraube M6x20-8.8vz ISO4017	Hex screw M6x20-8.8vz ISO4017	Болт M6x20-8.8vz ISO4017	2
10	031965	Scheibe A6,4vz ISO7089	Washer A6,4vz ISO7089	Шайба A6,4vz ISO7089	5
11	002595	6-KT Mutter selbstsichernd M6vz DIN980 V	Hex self-locking nut M6vz DIN980 V	Гайка самостопорная M6vz DIN980 V	2
12	ZI500902	6-KT Schraube M6x12-8.8vz ISO4017	Hex screw M6x12-8.8vz ISO4017	Болт M6x12-8.8vz ISO4017	3
13	30-059438	Halter Einweishaube li.	Guide hood mounting bracket, left	Кронштейн кожуха левый	1
14	20-059440	Einweishaube li..	Guide hood, left	Кожух левый	1
15	021670	Linsen Flanschkopfs. M8x16-10.9vz ISO7380-2	Lenticular flange head screw M8x16-10.9vz ISO7380-2	Винт с полукруглой головкой M8x16-10.9vz ISO7380-2	6
16	030115	Scheibe A10,5vz DIN125	Washer A10,5vz DIN125	Шайба A10,5vz DIN125	4
17	ZI500874	6-KT Schraube M10x20-8.8vz DIN933	Hex screw M10x20-8.8vz DIN933	Болт M10x20-8.8vz DIN933	2
18	ZI500735	6-KT Schraube M6x30-8.8vz DIN933	Hex screw M6x30-8.8vz DIN933	Болт M6x30-8.8vz DIN933	1
19	12-707783	Halterung	Bracket	Фиксатор	1
20	ZI520019	Unterlegscheibe B6.4vz ISO7093	Washer B6.4vz ISO7093	Шайба увеличенная B6.4vz ISO7093	1

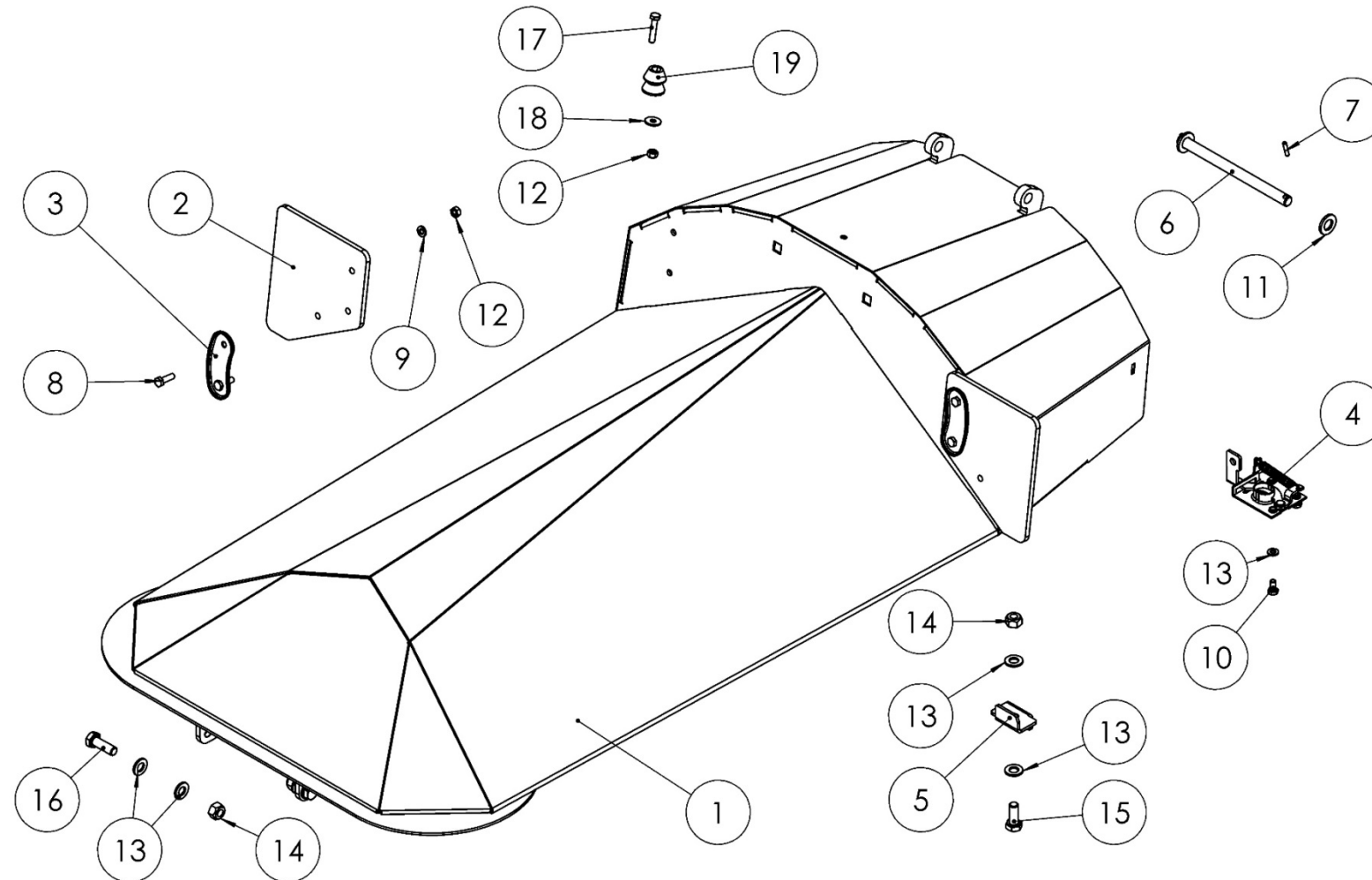
**Poz. 18, 19, 20 – Optionsteile. Keine Standardkompletierung.**

**Pos. 18, 19, 20 – Optional. Not available in standard delivery.**

**Поз. 18, 19, 20 – Опция. В стандартной комплектации отсутствует.**

20. HAUBE MITTE / HOOD, CENTRE / КОЖУХ ЗАЩИТНЫЙ ЦЕНТРАЛЬНЫЙ В СБОРЕ

30-059408 (70cm) / 30-059423 (75cm)

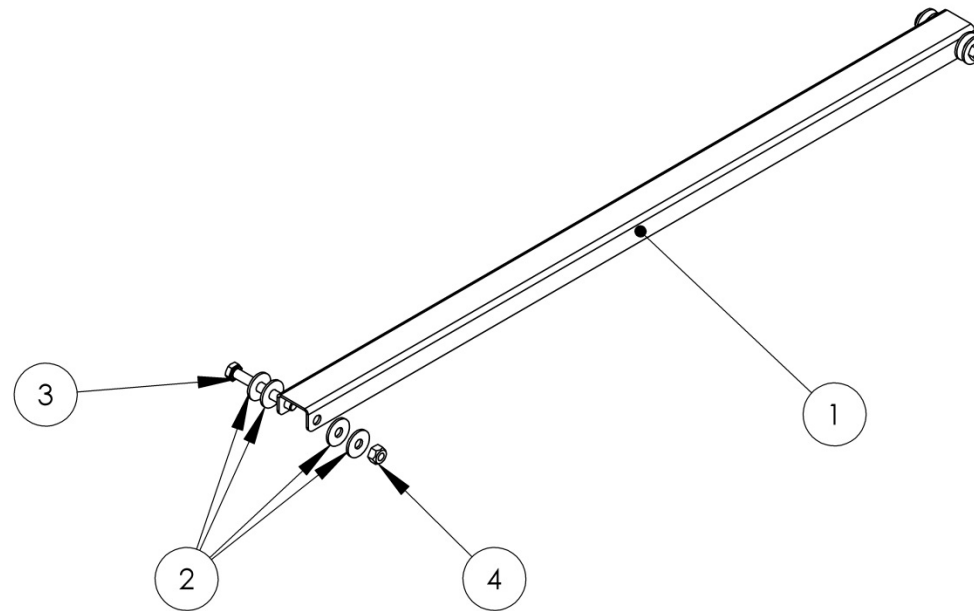




		Haube mitte kpl.	Hood centre assembled	Кожух защитный центральный в сборе	Stück / pieces / штуки	
Pos	EDV Nr	Bezeichnung	Description	Название	70cm	75cm
pos.	Ref.					
поз.	№					
	<b>30-059408</b>	<b>Haube mitte kpl. 5x70</b>	<b>Hood centre assembled 5x70</b>	<b>Кожух защитный центральный в сборе 5x70</b>	<b>4</b>	<b>-</b>
	<b>30-059423</b>	<b>Haube mitte kpl. 5x75</b>	<b>Hood centre assembled 5x75</b>	<b>Кожух защитный центральный в сборе 5x75</b>	<b>-</b>	<b>4</b>
	<b>30-059408</b>	<b>Haube mitte kpl. 6x70</b>	<b>Hood centre assembled 6x70</b>	<b>Кожух защитный центральный в сборе 6x70</b>	<b>5</b>	<b>-</b>
	<b>30-059423</b>	<b>Haube mitte kpl. 6x75</b>	<b>Hood centre assembled 6x75</b>	<b>Кожух защитный центральный в сборе 6x75</b>	<b>-</b>	<b>5</b>
	<b>30-059408</b>	<b>Haube mitte kpl. 8x70</b>	<b>Hood centre assembled 8x70</b>	<b>Кожух защитный центральный в сборе 8x70</b>	<b>7</b>	<b>-</b>
	<b>30-059423</b>	<b>Haube mitte kpl. 8x75</b>	<b>Hood centre assembled 8x75</b>	<b>Кожух защитный центральный в сборе 8x75</b>	<b>-</b>	<b>7</b>
	<b>30-059408</b>	<b>Haube mitte kpl. 12x70</b>	<b>Hood centre assembled 12x70</b>	<b>Кожух защитный центральный в сборе 12x70</b>	<b>11</b>	<b>-</b>
	<b>30-059423</b>	<b>Haube mitte kpl. 12x75</b>	<b>Hood centre assembled 12x75</b>	<b>Кожух защитный центральный в сборе 12x75</b>	<b>-</b>	<b>11</b>
1	30-059409	Schutzhaube mitte (70cm)	Protective hood, centre (70cm)	Кожух защитный центральный (70cm)	1	-
1	30-059424	Schutzhaube mitte (75cm)	Protective hood, centre (75cm)	Кожух защитный центральный (75cm)	-	1
2	20-059410	Gummiplatte	Rubber plate	Пластина резиновая	2	2
3	20-057126	Blech Gummiplatte	Rubber plate	Пластина прижимная для резиновой пластины	2	2
4	12-059407	Hauberverriegelung Schloss	Protective hood locking	Защелка замка	1	1
5	20-059411	Anschlagwinkel Haube	Stop bracket hood	Ограничитель	2	2
6	20-059386	Bolzen φ12x170	Bolt φ12x170	Ось φ12x170	1	1
7	ZI530029	Spannhülse 4x20 DIN1481	Roll pin 4x20 DIN1481	Штифт пружинный 4x20 DIN1481	2	2
8	ZI500733	6-KT Schraube M6x20-8.8vz ISO4017	Hex screw M6x20-8.8vz ISO4017	Болт M6x20-8.8vz ISO4017	4	4
9	031965	Scheibe A6,4vz ISO7089	Washer A6,4vz ISO7089	Шайба A6,4vz ISO7089	7	7
10	ZI500902	6-KT Schraube M6x12-8.8vz ISO4017	Hex screw M6x12-8.8vz ISO4017	Болт M6x12-8.8vz ISO4017	3	3
11	002316	Scheibe A13vz ISO7089	Washer A13vz ISO7089	Шайба A13vz ISO7089	2	2
12	002595	6-KT Mutter selbstsichernd M6vz DIN980 V	Hex self-locking nut M6vz DIN980 V	Гайка самостопорная M6vz DIN980 V	5	5
13	030115	Scheibe A10,5vz DIN125	Washer A10,5vz DIN125	Шайба A10,5vz DIN125	8	8
14	002607	6-KT Mutter selbstsichernd M10vz DIN980	Hex self-locking nut M10vz DIN980	Гайка самостопорная M10vz DIN980	4	4
15	ZI500771	6-KT Schraube M10x25-8.8vz DIN933	Hex screw M10x25-8.8vz DIN933	Болт M10x25-8.8vz DIN933	2	2
16	ZI500772	6-KT Schraube M10x30-8.8vz DIN933	Hex screw M10x30-8.8vz DIN933	Болт M10x30-8.8vz DIN933	2	2
17	ZI500735	6-KT Schraube M6x30-8.8vz DIN933	Hex screw M6x30-8.8vz DIN933	Болт M6x30-8.8vz DIN933	1	1
18	ZI520019	Unterlegscheibe B6.4vz ISO7093	Washer B6.4vz ISO7093	Шайба увеличенная B6.4vz ISO7093	1	1
19	12-707783	Halterung	Bracket	Фиксатор	1	1

21. HAUBENARRETIERUNG / COVERS LOCK / ФИКСАТОР ЗАЩИТНЫХ КОЖУХОВ

30-059325



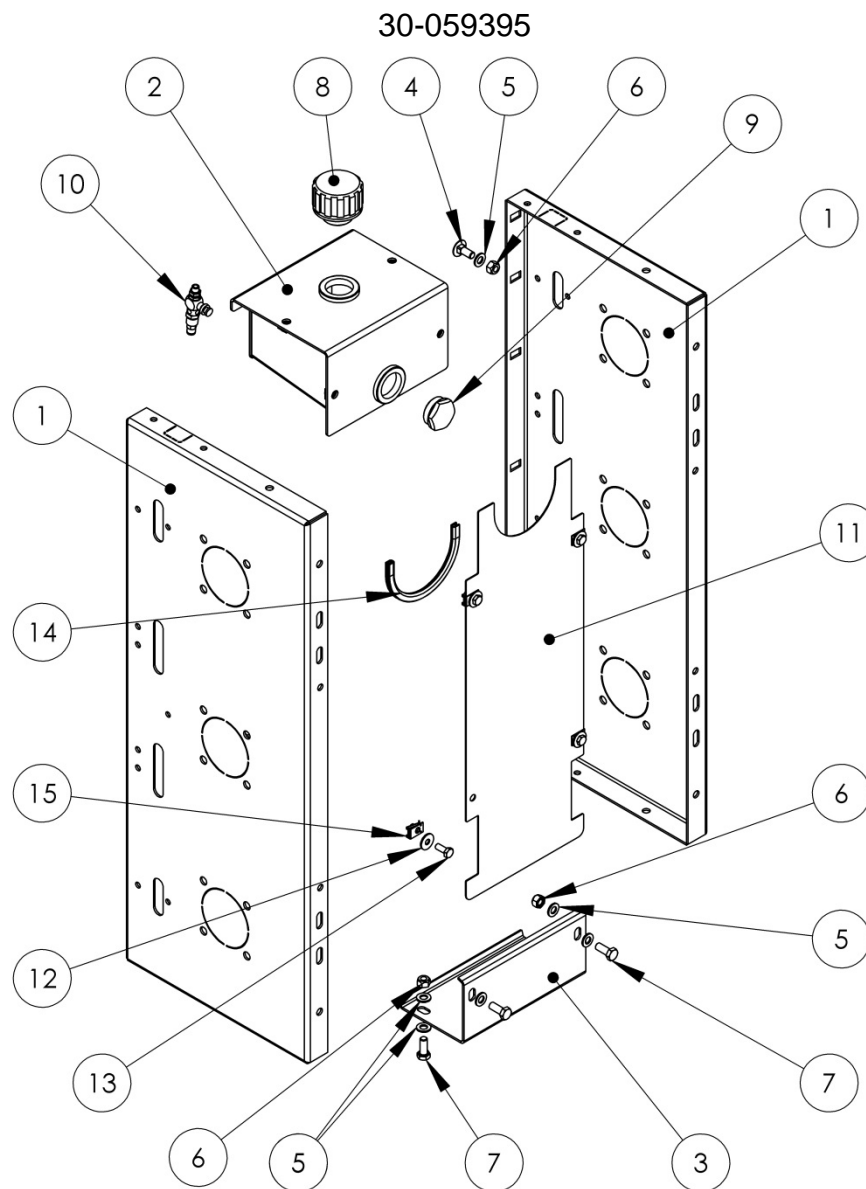
**Haubenarretierung**

**Covers lock**

**Фиксатор защитных кожухов**

<b>Pos</b> pos. поз.	<b>EDV Nr</b> Ref. №	<b>Bezeichnung</b>	<b>Description</b>	<b>Название</b>	<b>Stück / pieces/ штуки</b>
	<b>30-059325</b>	<b>Haubenarretierung für 5R</b>	<b>Covers lock for 5R</b>	<b>Фиксатор защитных кожухов для 5R</b>	<b>6</b>
	<b>30-059325</b>	<b>Haubenarretierung für 6R</b>	<b>Covers lock for 6R</b>	<b>Фиксатор защитных кожухов для 6R</b>	<b>7</b>
	<b>30-059325</b>	<b>Haubenarretierung für 8R</b>	<b>Covers lock for 8R</b>	<b>Фиксатор защитных кожухов для 8R</b>	<b>9</b>
	<b>30-059325</b>	<b>Haubenarretierung für 12R</b>	<b>Covers lock for 12R</b>	<b>Фиксатор защитных кожухов для 12R</b>	<b>13</b>
1	20-059324	Haubenarretierung	Covers lock	Опора	1
2	ZI520032	Unterlegscheibe A8,4vz ISO7093	Washer A8,4vz ISO7093	Шайба увеличенная A8,4vz ISO7093	8
3	ZI500375	6-KT Schraube M8x65vz DIN931	Hex screw M8x65vz DIN931	Болт M8x65vz DIN931	2
4	002601	6-KT Mutter selbstsichernd M8vz DIN980	Hex self-locking nut M8vz DIN980	Гайка самостопорящаяся M8vz DIN980	2

22. ANTRIEBSKASTEN RECHTS 6R-8R-12R / DRIVE BOX, RIGHT 6R-8R-12R / КОРПУС ПРИВОДА ПРАВЫЙ 6R-8R-12R



**Ersatzteilliste**

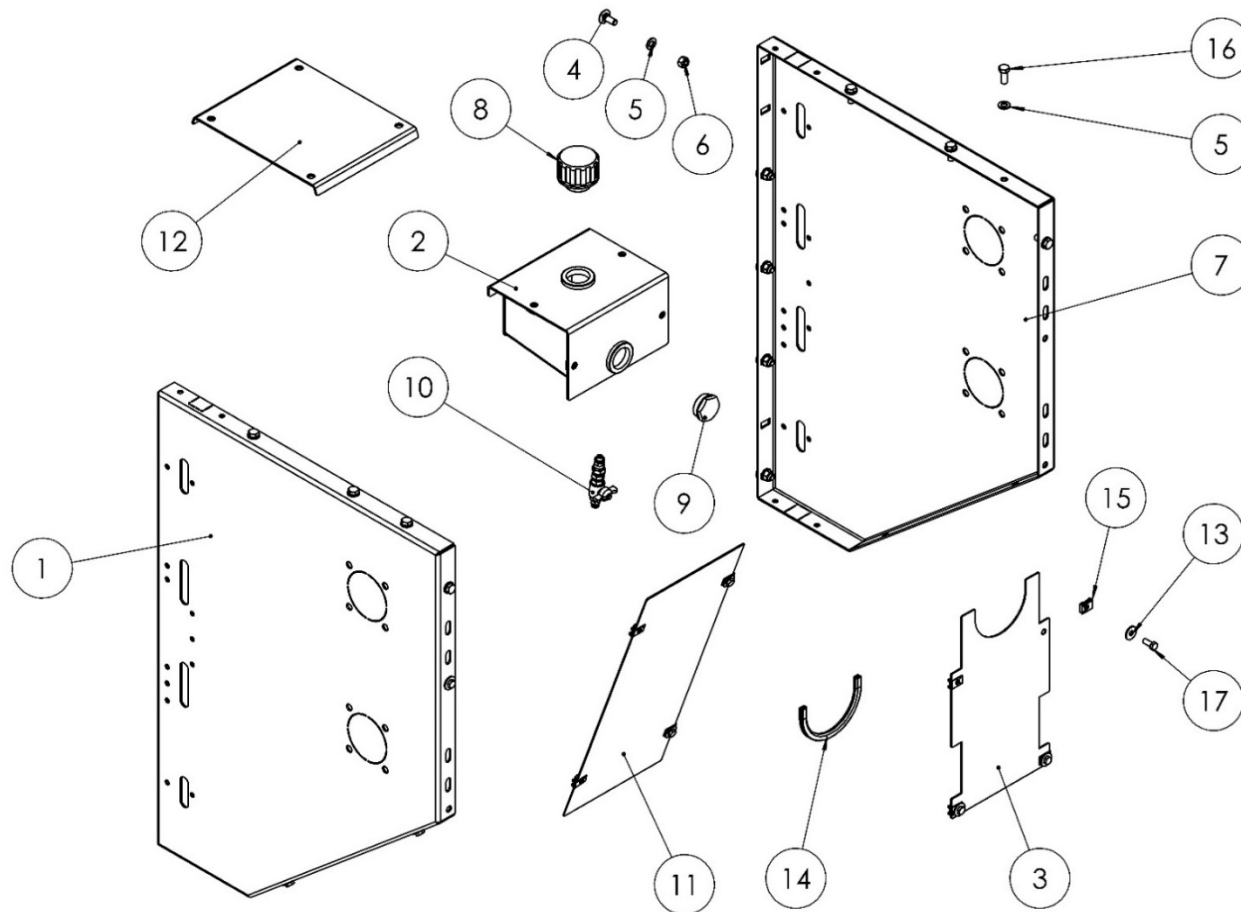
Spare parts list

Список запасных частей

**ZIEGLER****Antriebskasten rechts 6R-8R-12R****Drive box, right 6R-8R-12R****Корпус привода правый 6R-8R-12R**

<b>Pos</b> pos. поз.	<b>EDV Nr</b> Ref. №	<b>Bezeichnung</b>	<b>Description</b>	<b>Название</b>	<b>Stück / pieces/ штуки</b>
	<b>30-059395</b>	<b>Antriebskasten rechts für 6R-8R</b>	<b>Drive box right for 6R-8R</b>	<b>Корпус привода правый для 6R-8R</b>	1
	<b>30-059395</b>	<b>Antriebskasten rechts für 12R</b>	<b>Drive box right for 12R</b>	<b>Корпус привода правый для 12R</b>	2
1	20-057145	Antriebskasten	Drive box	Стенка боковая	2
2	30-057124	Tank	Tank	Бак	1
3	20-059343	Abdeckung	Cover	Щиток	1
4	11-080011	Flachrundschraube o.Mutter M10x25	Round head screw without nut M10x25	Болт с полукруглой головкой M10x25	10
5	030115	Scheibe A10,5vz DIN125	Washer A10,5vz DIN125	Шайба A10,5vz DIN125	22
6	002607	6-KT Mutter selbstsichernd M10 DIN980	Hex self-locking nut M10 DIN980	Гайка самостопорящаяся M10	14
7	11-053592	6-KT Schraube M10x25-10.9vz ISO4017	Hex screw M10x25-10.9vz ISO4017	Болт M10x25-10.9vz ISO4017	8
8	12-070305	Belüftungsdeckel G 1 1/4"	Cap G 1 1/4"	Пробка G 1 1/4"	1
9	12-059004	Ölschauglas G 1 1/4"	Oil inspection glass G 1 1/4"	Окно смотровое G 1 1/4"	1
10	12-704221	Kran	Oil tap	Кран	1
11	20-065027	Abdeckblech	Cover	Щиток	1
12	ZI520032	Unterlegscheibe A8,4vz ISO7093	Washer A8,4vz ISO7093	Шайба увеличенная A8,4vz ISO7093	4
13	ZI500743	6-KT Schraube M8x20-8.8vz DIN933	Hex screw M8x20-8.8vz DIN933	Болт M8x20-8.8vz DIN933	4
14	20-065028	Kantenschutz	Edge protection	Защита кромок	1
15	12-051302	Schnappmutter M8vz	Sheet metal nut M8vz	Гайка закладная M8vz	4

23. ANTRIEBSKASTEN RECHTS 6R-8R DEUTZ FAHR / DRIVE BOX, RIGHT 6R-8R DEUTZ FAHR / КОРПУС ПРИВОДА ПРАВЫЙ 6R-8R DEUTZ FAHR



**Ersatzteilliste**

Spare parts list

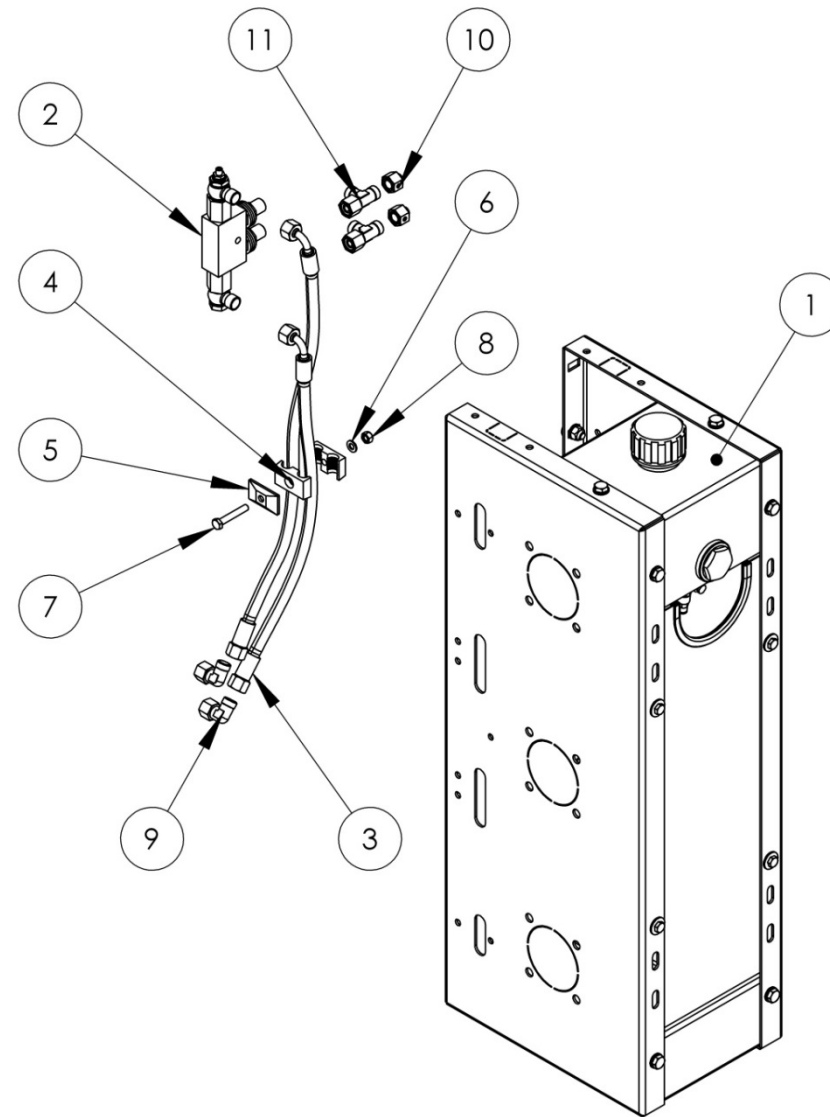
Список запасных частей

**ZIEGLER**

		<b>Antriebskasten rechts 6R-8R Deutz Fahr</b>	<b>Drive box, right 6R-8R Deutz Fahr</b>	<b>Корпус привода правый 6R-8R Deutz Fahr</b>	
<b>Pos</b>	<b>EDV Nr</b>	<b>Bezeichnung</b>	<b>Description</b>	<b>Название</b>	<b>Stück / pieces / штуки</b>
pos.	Ref.				
поз.	№				
	<b>30-070373</b>	<b>Antriebskasten rechts Deutz Fahr</b>	<b>Drive box right Deutz Fahr</b>	<b>Корпус привода правый Deutz Fahr</b>	<b>1</b>
1	20-070369	Antriebskasten li. Deutz Fahr	Drive box, left Deutz Fahr	Стенка боковая левая Deutz Fahr	1
2	30-057124	Tank	Tank	Бак	1
3	20-070378	Abdeckung	Cover	Щиток	1
4	11-080011	Flachrundschraube o.Mutter M10x25	Round head screw without nut M10x25-8.8v 603	Болт с полукруглой головкой M10x25 DIN 603	10
5	030115	Scheibe A10,5vz DIN125	Washer A10,5vz DIN125	Шайба A10,5vz DIN125	18
6	002607	6-KT Mutter selbstsichernd M10 DIN980	Hex self-locking nut M10 DIN980	Гайка самостопорящаяся M10 DIN980	10
7	20-070370	Antriebskasten re. Deutz Fahr	Drive box, right Deutz Fahr	Стенка боковая правая Deutz Fahr	1
8	12-070305	Belüftungsdeckel G 1 1/4"	Cap G 1 1/4"	Пробка G 1 1/4"	1
9	12-059004	Ölschauglas G 1 1/4"	Oil inspection glass G 1 1/4"	Окно смотровое G 1 1/4"	1
10	12-704221	Kran	Oil tap	Кран	1
11	20-070380	Abdeckblech	Cover	Щиток	1
12	30-706688	Abdeckung	Cover	Щиток	1
13	ZI520032	Unterlegscheibe A8,4vz ISO7093	Washer A8,4vz ISO7093	Шайба увеличенная A8,4vz ISO7093	8
14	20-065028	Kantenschutz	Edge protection	Защита кромок	1
15	12-051302	Schnappmutter M8vz	Sheet metal nut M8vz	Гайка закладная M8vz	8
16	11-053592	6-KT Schraube M10x25-10.9vz ISO4017	Hex screw M10x25-10.9vz ISO4017	Болт M10x25-10.9vz ISO4017	8
17	ZI500743	6-KT Schraube M8x20-8.8vz DIN933	Hex screw M8x20-8.8vz DIN933	Болт M8x20-8.8vz DIN933	8

24. ANTRIEBSKASTEN LINKS 5R-6R-8R / DRIVE BOX, LEFT 5R-6R-8R / КОПУС ПРИВОДА ЛЕВЫЙ 5R-6R-8R

30-059394





**Antriebskasten links für 5R-6R-8R**

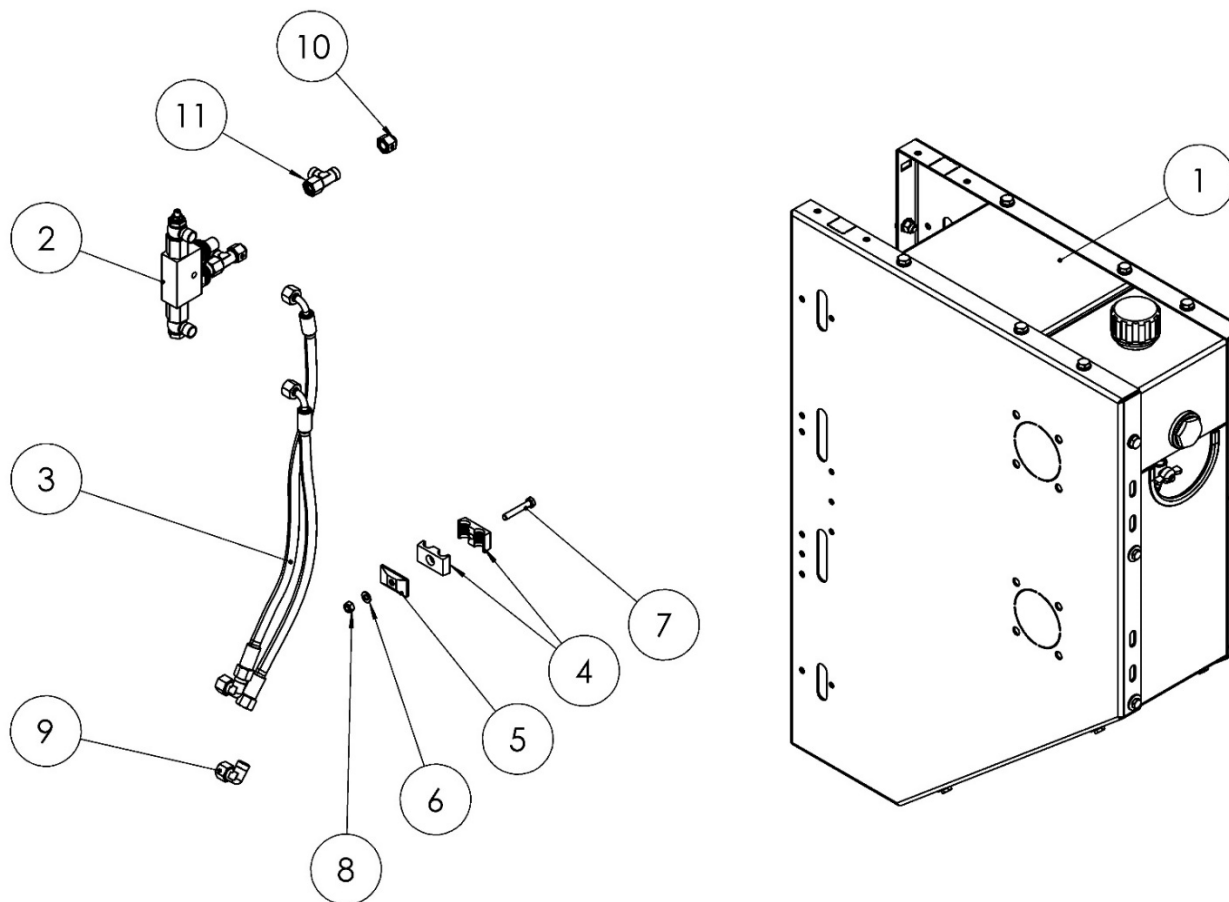
**Drive box, left for 5R-6R-8R**

**Корпус привода левый for 5R-6R-8R**

<b>Pos</b> pos. поз.	<b>EDV Nr</b> Ref. №	<b>Bezeichnung</b>	<b>Description</b>	<b>Название</b>	<b>Stück / pieces/ штуки</b>
	<b>30-059394</b>	<b>Antriebskasten links für 5R-6R-8R</b>	<b>Drive box left for 5R-6R-8R</b>	<b>Корпус привода левый для 5R-6R-8R</b>	1
1	30-059395	Antriebskasten rechts	Drive box right	Корпус привода правый	1
2	30-059518	Sperrventil	Locking valve	Клапан обратный	1
3	12-059252	Hydraulikschlauch	Hydraulic pipe	Шланг гидравлический	2
4	12-051136	Schellenkoerper Rohrschelle	Clamp body, pipe clamp	Корпус зажима для крепления шланга	1 кpl
5	12-051135	Deckplatte Rohrschelle	Cover plate of pipe clamp	Крышка зажима для крепления шланга	1
6	ZI520034	Scheibe A8,4vz DIN125	Washer A8,4vz DIN125	Шайба A8,4vz DIN125	1
7	001968	6-KT Schraube M8x50-8.8vz DIN931	Hex screw M8x50-8.8vz DIN931	Болт M8x50-8.8vz DIN931	1
8	002601	6-KT Mutter selbstsichernd M8vz DIN980	Hex self-locking nut M8vz DIN980	Гайка самостопорящаяся M8vz DIN980	1
9	044681	Verschraubung XEVW 12PL NW10	Screw connection XEVW 12PL NW10	Фитинг угловой XEVW 12PL NW10	2
10	11-055665	Verschluss mit Mutter VKAM12LCF	Stopper VKAM12LCF	Заглушка VKAM12LCF	2
11	12-059524	Rohrverschr. XVELO NW 10 HL	Pipe connection XVELO NW 10 HL	Фитинг Т-образный XVELO NW 10 HL	2

25. ANTRIEBSKASTEN LINKS 5R-6R-8R DEUTZ FAHR / DRIVE BOX, LEFT 5R-6R-8R DEUTZ FAHR / КОПУС ПРИВОДА ЛЕВЫЙ 5R-6R-8R DEUTZ FAHR

30-070375



**Ersatzteilliste**

Spare parts list

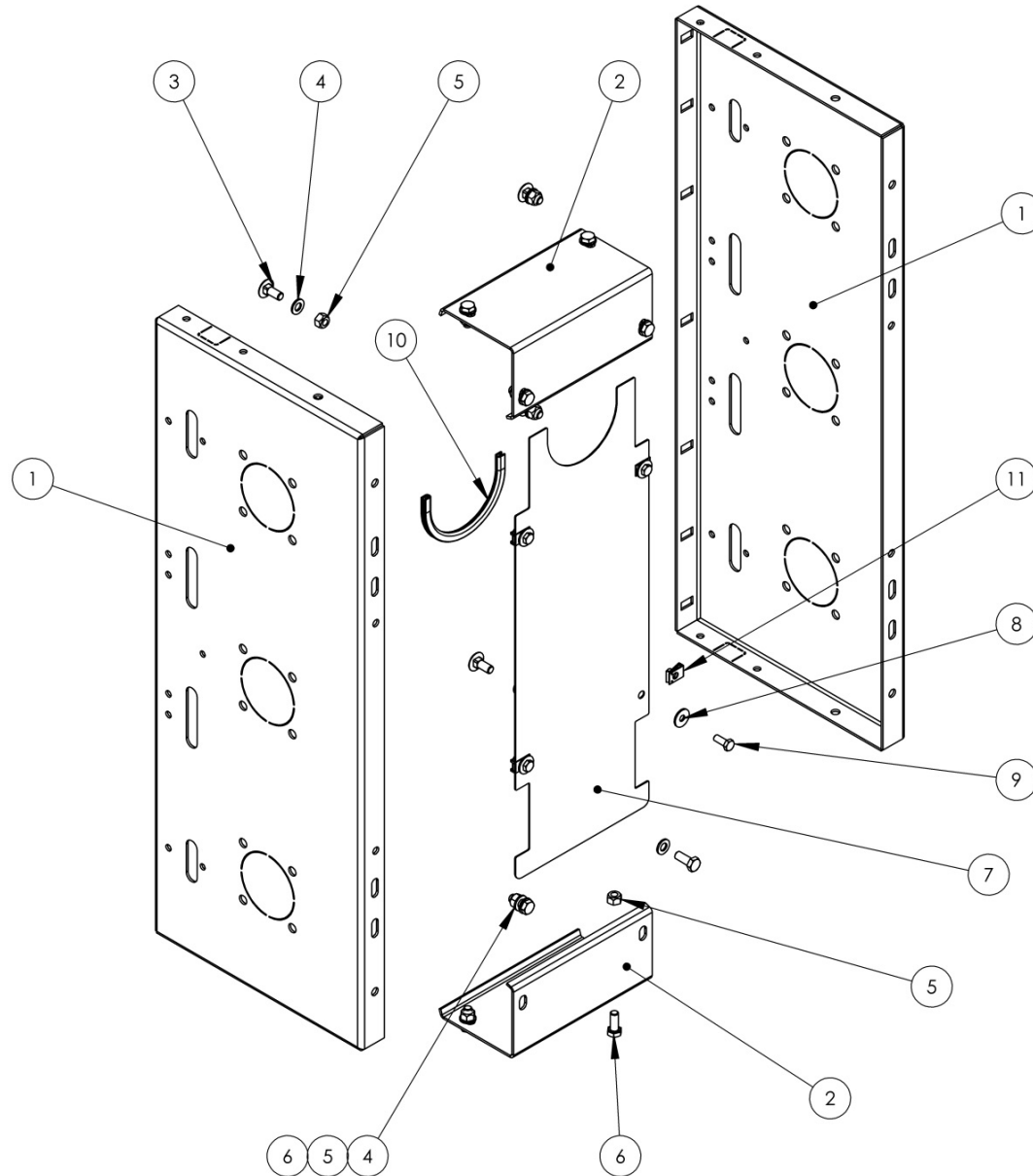
Список запасных частей

**ZIEGLER****Antriebskasten links für 5R-6R-8R Deutz Fahr****Drive box, left for 5R-6R-8R Deutz Fahr****Корпус привода левый for 5R-6R-8R Deutz Fahr**

<b>Pos</b> pos. поз.	<b>EDV Nr</b> Ref. №	<b>Bezeichnung</b>	<b>Description</b>	<b>Название</b>	<b>Stück / pieces/ штуки</b>
	<b>30-070375</b>	<b>Antriebskasten links für 5R-6R-8R Deutz Fahr</b>	<b>Drive box left for 5R-6R-8R Deutz Fahr</b>	<b>Корпус привода левый для 5R-6R-8R Deutz Fahr</b>	<b>1</b>
1	30-070373	Antriebskasten rechts Deutz Fahr	Drive box right Deutz Fahr	Корпус привода правый Deutz Fahr	1
2	30-059518	Sperrventil	Locking valve	Клапан обратный	1
3	12-059252	Hydraulikschlauch	Hydraulic pipe	Шланг гидравлический	2
4	12-051136	Schellenkoerper Rohrschelle	Clamp body, pipe clamp	Корпус зажима для крепления шланга	1 kpl
5	12-051135	Deckplatte Rohrschelle	Cover plate of pipe clamp	Крышка зажима для крепления шланга	1
6	ZI520034	Scheibe A8,4vz DIN125	Washer A8,4vz DIN125	Шайба A8,4vz DIN125	1
7	001968	6-KT Schraube M8x50-8.8vz DIN931	Hex screw M8x50-8.8vz DIN931	Болт M8x50-8.8vz DIN931	1
8	002601	6-KT Mutter selbstsichernd M8vz DIN980	Hex self-locking nut M8vz DIN980	Гайка самостопорящаяся M8vz DIN980	1
9	044681	Verschraubung XEVW 12PL NW10	Screw connection XEVW 12PL NW10	Фитинг угловой XEVW 12PL NW10	2
10	11-055665	Verschluss mit Mutter VKAM12LCF	Stoppie VKAM12LCF	Заглушка VKAM12LCF	2
11	12-059524	Rohrverschr. XVELO NW 10 HL	Pipe connection XVELO NW 10 HL	Фитинг Т-образный XVELO NW 10 HL	2

26. ANTRIEBSKASTEN INNEN RECHTS FÜR 12R / DRIVE BOX, INSIDE RIGHT FOR 12R / КОРПУС ПРИВОДА ПРАВЫЙ ВНУТРЕННИЙ ДЛЯ 12R

30-070061



**Antriebskasten innen rechts für 12R**

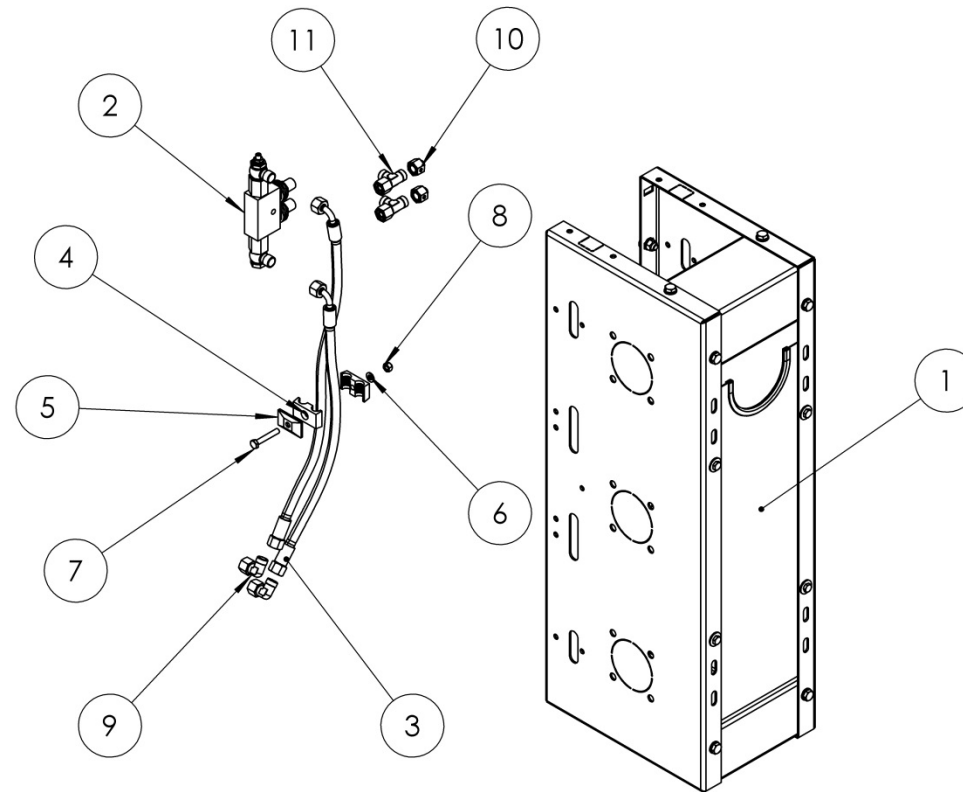
**Drive box, inside right for 12R**

**Корпус привода правый внутр.для 12R**

<b>Pos</b> pos. поз.	<b>EDV Nr</b> Ref. №	<b>Bezeichnung</b>	<b>Description</b>	<b>Название</b>	<b>Stück / pieces/ штуки</b>
	<b>30-070061</b>	<b>Antriebskasten innen rechts für 12R</b>	<b>Drive box inside right for 12R</b>	<b>Корпус привода правый внутренний для 12R</b>	1
1	20-057145	Antriebskasten	Drive box	Стенка боковая	2
2	20-059343	Abdeckung	Cover	Щиток	2
3	11-080011	Flachrundschraube o.Mutter M10x25	Round head screw without nut M10x25	Болт с полукруглой головкой M10x25	10
4	030115	Scheibe A10,5vz DIN125	Washer A10,5vz DIN125	Шайба A10,5	26
5	002607	6-KT Mutter selbstsichernd M10 DIN980	Hex self-locking nut M10 DIN980	Гайка самостопорящаяся M10 DIN980	18
6	11-053592	6-KT Schraube M10x25-10.9vz ISO4017	Hex screw M10x25-10.9vz ISO4017	Болт M10x25-10.9vz ISO4017	8
7	20-065027	Abdeckblech	Cover	Щиток	1
8	ZI520032	Unterlegscheibe A8,4vz ISO7093	Washer A8,4vz ISO7093	Шайба увеличенная A8,4vz ISO7093	4
9	ZI500743	6-KT Schraube M8x20-8.8vz DIN933	Hex screw M8x20-8.8vz DIN933	Болт M8x20-8.8vz DIN933	4
10	20-065028	Kantenschutz	Edge protection	Защита кромок	1
11	12-051302	Schnappmutter M8vz	Sheet metal nut M8vz	Гайка закладная M8vz	4

27. ANTRIEBSKASTEN INNEN LINKS FÜR 12R / DRIVE BOX, INSIDE LEFT FOR 12R / КОРПУС ПРИВОДА ЛЕВЫЙ ВНУТРЕННИЙ ДЛЯ 12R

30-070062



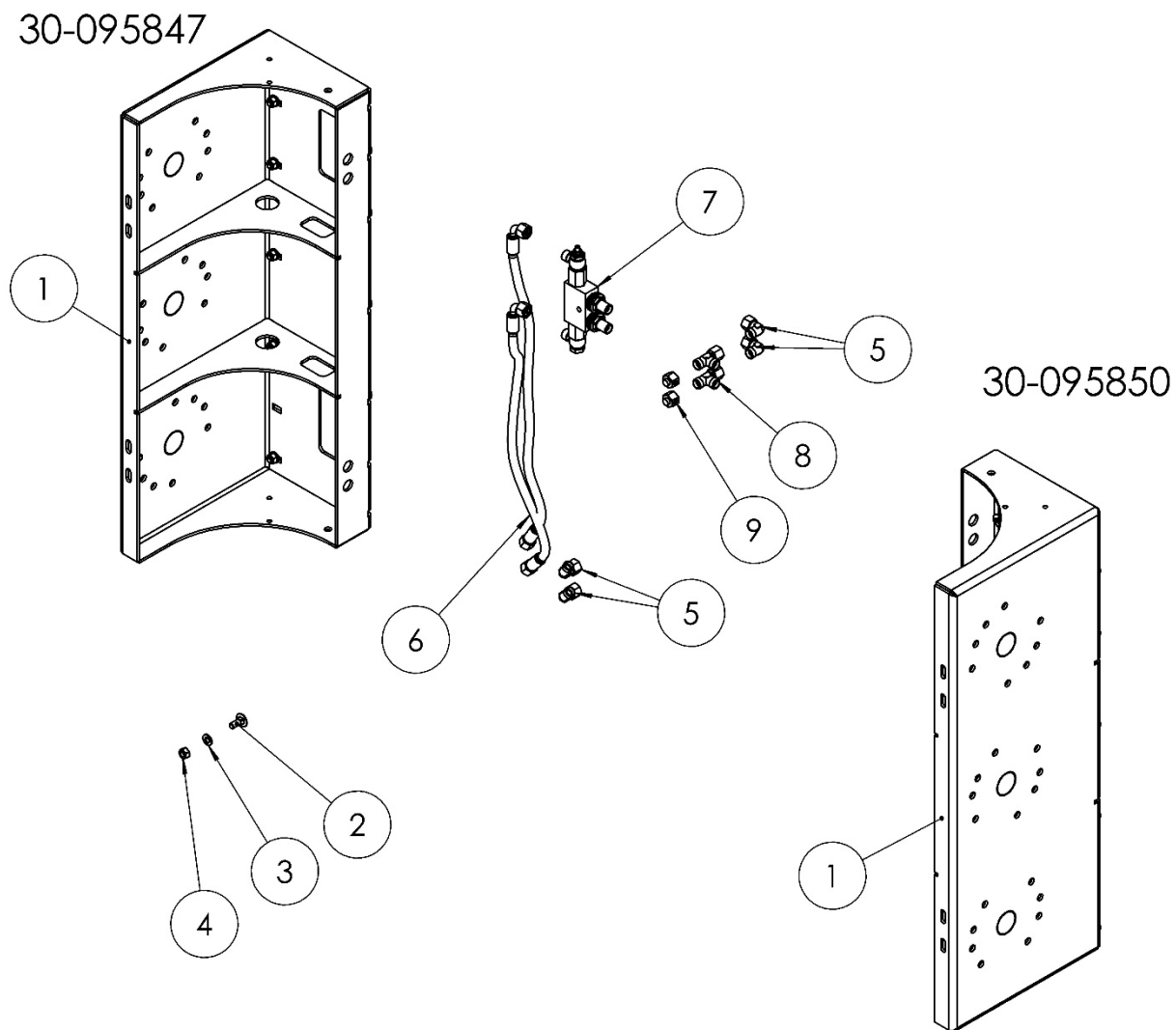
**Antriebskasten innen links für 12R**

**Drive box, inside left for 12R**

**Корпус привода левый внутренний для 12R**

<b>Pos</b> pos. поз.	<b>EDV Nr</b> Ref. №	<b>Bezeichnung</b>	<b>Description</b>	<b>Название</b>	<b>Stück / pieces/ штуки</b>
	30-070062	<b>Antriebskasten innen links für 12R</b>	<b>Drive box inside left for 12R</b>	<b>Корпус привода левый внутренний для 12R</b>	1
1	30-070061	Antriebskasten innen rechts 12R	Drive box inside right 12R	Корпус привода правый внутренний 12R	1
2	30-059518	Sperrventil	Locking valve	Клапан обратный	1
3	12-059252	Hydraulikschlauch	Hydraulic pipe	Шланг гидравлический	2
4	12-051136	Schellenkoerper Rohrschelle	Clamp body, pipe clamp	Корпус зажима для крепления шланга	1 kpl
5	12-051135	Deckplatte Rohrschelle	Cover plate of pipe clamp	Крышка зажима для крепления шланга	1
6	ZI520034	Scheibe A8,4vz DIN125	Washer A8,4vz DIN125	Шайба A8,4vz DIN125	1
7	001968	6-KT Schraube M8x50-8.8vz DIN931	Hex screw M8x50-8.8vz DIN931	Болт M8x50-8.8vz DIN931	1
8	002601	6-KT Mutter selbstsichernd M8vz DIN980	Hex self-locking nut M8vz DIN980	Гайка самостопорящаяся M8vz DIN980	1
9	044681	Verschraubung XEVW 12PL NW10	Screw connection XEVW 12PL NW10	Фитинг угловой XEVW 12PL NW10	2
10	11-055665	Verschluss mit Mutter VKAM12LCF	Stopple VKAM12LCF	Заглушка VKAM12LCF	2
11	12-059524	Rohrverschr. XVELO NW 10 HL	Pipe connection XVELO NW 10 HL	Фитинг Т-образный XVELO NW 10 HL	2

28. ANTRIEBSKASTEN FÜR GETRIEBETRANSMISSION / DRIVE BOX FOR GEAR TRANSMISSION / КОРПУС ПРИВОДА ДЛЯ РЕДУКТОРНОЙ ТРАНСМИССИИ





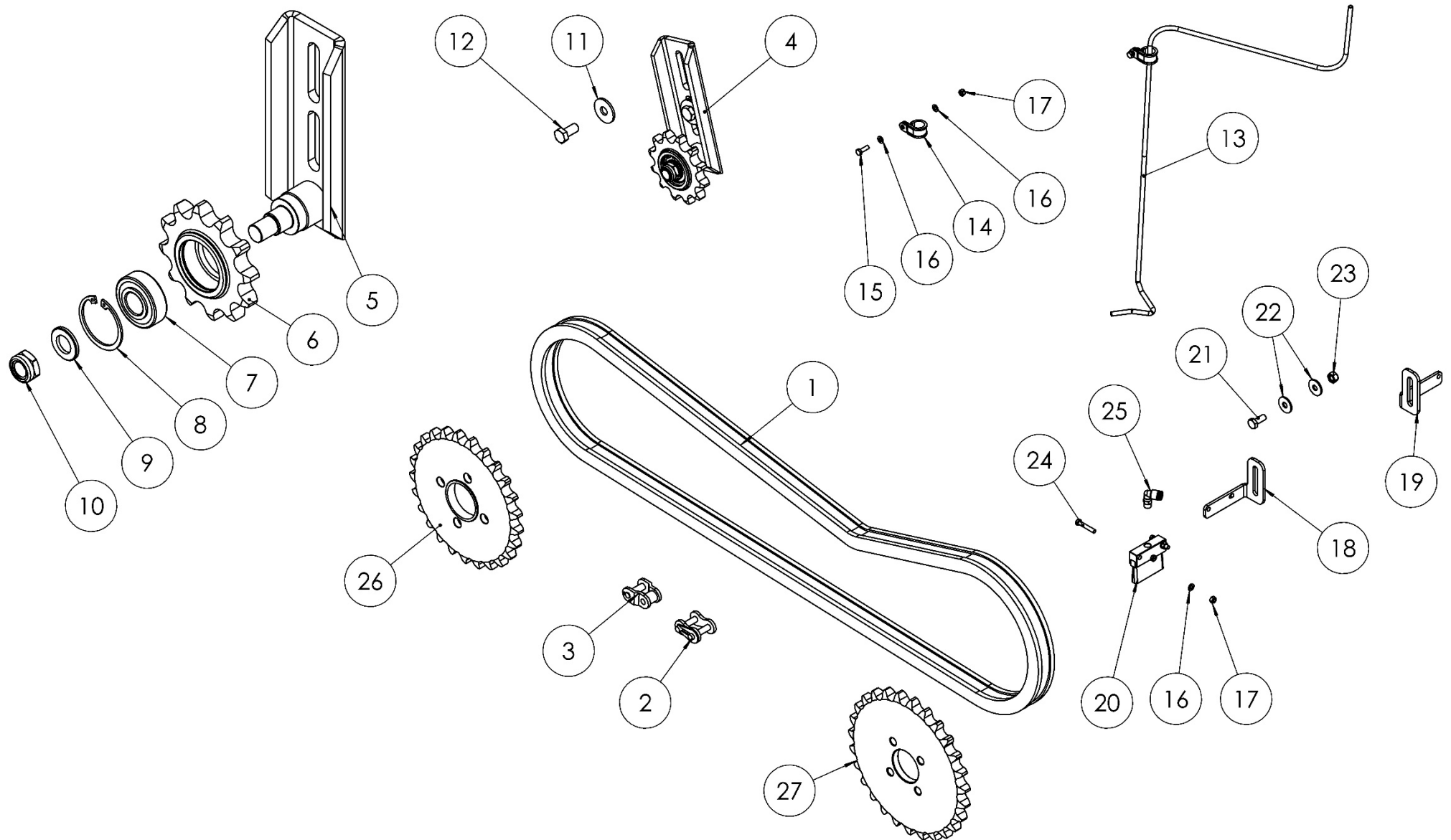
**Antriebskasten für Getriebetransmission**

**Drive box for gear transmission**

**Корпус привода для редукторной трансмиссии**

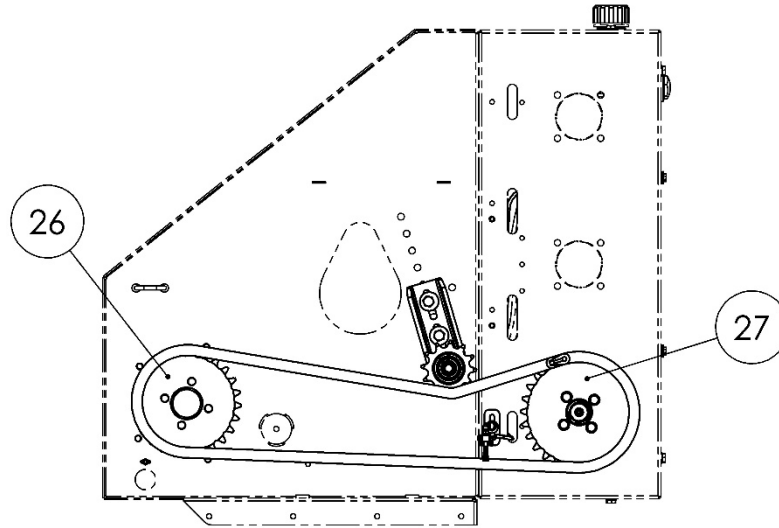
Pos pos. поз.	EDV Nr Ref. №	Bezeichnung	Description	Название	Stück / pieces / штуки	
					5R	6R-8R
	<b>30-095847</b>	<b>Antriebskasten links</b>	<b>Drive box left</b>	<b>Корпус привода левый</b>	<b>1</b>	<b>-</b>
	<b>30-095850</b>	<b>Antriebskasten rechts</b>	<b>Drive box right</b>	<b>Корпус привода правый</b>	<b>1</b>	<b>1</b>
1	30-095613	Antriebskasten WG	Drive box WG	Корпус привода WG	1	2
2	11-080011	Flachrundschrabe o.Mutter M10x25	Round head screw without nut M10x25	Болт с полукруглой головкой M10x25	10	20
3	030115	Scheibe A10,5vz DIN125	Washer A10,5vz DIN125	Шайба A10,5vz DIN125	10	20
4	002607	6-KT Mutter selbstsichernd M10 DIN980	Hex self-locking nut M10 DIN980	Гайка самостопорящаяся M10 DIN980	10	20
5	044681	Verschraubung XEVW 12PL NW10	Screw connection XEVW 12PL NW10	Фитинг угловой XEVW 12PL NW10	4	4
6	12-059252	Hydraulikschlauch	Hydraulic pipe	Шланг гидравлический	2	2
7	30-059518	Sperrventil	Locking valve	Клапан обратный	1	1
8	12-059524	Rohrverschr. XVELO NW 10 HL	Pipe connection XVELO NW 10 HL	Фитинг Т-образный XVELO NW 10 HL	2	2
9	11-055665	Verschluss mit Mutter VKAM12LCF	Stopples VKAM12LCF	Заглушка VKAM12LCF	2	2

29. ANTRIEBSDREHZAHLSATZ 5R-6R-8R-12R / DRIVE SPEED SET 5R-6R-8R-12R / ТРАНСМИССИЯ 5R-6R-8R-12R

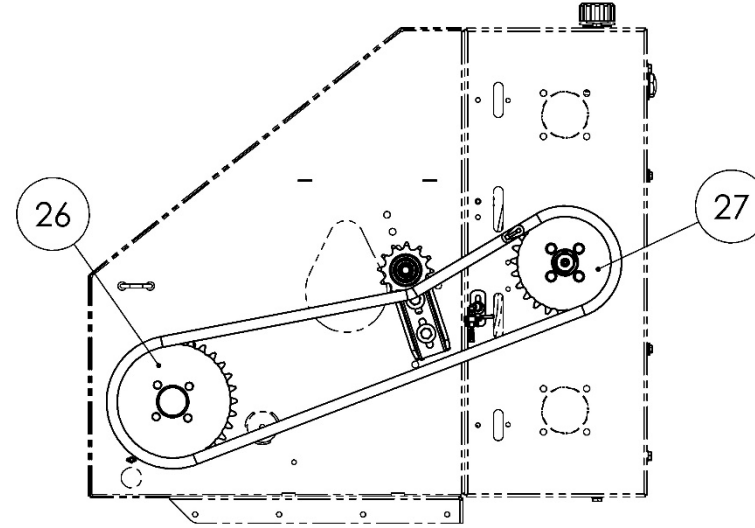


		<b>Antriebsdrehzahlsatz 5R-6R-8R-12R</b>	<b>Drive speed set 5R-6R-8R-12R</b>	<b>Трансмиссия 5R-6R-8R-12R</b>	<b>Stück / pieces / штуки</b>	
<b>Pos</b>	<b>EDV Nr</b>	<b>Bezeichnung</b>	<b>Description</b>	<b>Название</b>	<b>5R</b>	<b>6R-8R-12R</b>
pos. поз.	Ref. №					
1	11-053475	Rollenkette <b>16B-1</b> (P=25,4mm (1inch)) L=2,5м	Chain <b>16B-1</b> (P=25,4mm (1inch)) L=2,5м	Цепь <b>16B-1</b> (P=25,4mm (1inch)) L=2,5м	1	2
2	11-053477	Verschlussgleid 16B-1 Typ 11(E)	Link connecting 16B-1 Typ 11(E)	Звено соединительное 16B-1 Typ 11(E)	1	2
3	11-053478	Verschlussgleid Überganglink 16B-1 Typ 12(L)	Transitional link 16B-1 Typ 12(L)	Звено переходное 16B-1 Typ 12(L)	1	2
4	30-065143	Kettenspanner zusammengebaut	Chain tensioning device assembled	Натяжитель цепи в сборе	1	2
5	30-065142	Halter	Chain tensioner bracket	Кронштейн натяжителя цепи	1	2
6	12-065115	Kettenrad Spanner z12	Chain tensioner sprocket z12	Звездочка натяжителя цепи z12	1	2
7	12-053376	Spannlager INA 204-KRR	Bearing INA 204-KRR	Подшипник INA 204-KRR	1	2
8	ZI531629	Seegering J47x1,75 DIN472	Retaining ring J47x1,75 DIN472	Кольцо стопорное J47x1,75 DIN472	1	2
9	032042	U-Scheibe B17 ISO7090	Washer B17 ISO7090	Шайба B17 ISO7090	1	2
10	11-054059	6-KT Mutter selbstsichernd M16 ISO10511	Hex self-locking nut M16 ISO10511	Гайка самостопорящаяся M16	1	2
11	11-053532	Unterlegscheibe A10,5vz ISO7093	Washer A10,5vz ISO7093	Шайба увеличенная A10,5vz ISO7093	2	4
12	ZI500774	6-KT Schraube M10x40-8.8vz DIN933	Hex screw M10x40-8.8vz DIN933	Болт M10x40-8.8vz DIN933	2	4
13	20-065127	Ölschlauch PEN-6X1-SW	Oilpipe PEN-6X1-SW	Шланг для масла PEN-6X1-SW	1	2
14	12-065134	Schlauchschelle RSGU 1.6/12	Pipe clamp RSGU 1.6/12	Крепление для шланга RSGU 1.6/12	2	4
15	11-051499	6-KT Schraube M5x16-8.8vz ISO4017	Hex screw M5x16-8.8vz ISO4017	Болт M5x16-8.8vz ISO4017	2	4
16	002303	Scheibe A5,3vz DIN125	Washer A5,3vz DIN125	Шайба A5,3vz DIN125	6	12
17	11-053868	6-KT Mutter selbstsichernd M5vz DIN980	Hex self-locking nut M5vz DIN980	Гайка самостопорящаяся M5vz DIN980	4	8
18	20-704131	Halter für Schmierpinsel li.	Lubrication brush bracket left	Кронштейн смазочной кисточки левый	1	1
19	20-704132	Halter für Schmierpinsel re.	Lubrication brush bracket right	Кронштейн смазочной кисточки правый	-	1
20	12-704128	Schmierpinsel	Chain lubrication brush	Кисточка для смазки цепи	1	2
21	ZI500743	6-KT Schraube M8x20-8.8vz DIN933	Hex screw M8x20-8.8vz DIN933	Болт M8x20-8.8vz DIN933	1	2
22	ZI520032	Unterlegscheibe A8,4vz ISO7093	Washer A8,4vz ISO7093	Шайба увеличенная A8,4vz ISO7093	2	4
23	002601	6-KT Mutter selbstsichernd M8vz DIN980	Hex self-locking nut M8vz DIN980	Гайка самостопорящаяся M8vz DIN980	1	2
24	11-053748	6-KT Schraube M5x30-8.8vz DIN933	Hex screw M5x30-8.8vz DIN933	Болт M5x30-8.8vz DIN933	2	4
25	12-704335	Verbindung für Pinsel D6 G1/8“ 90°	Connector for brush D6 G1/8“ 90°	Штуцер для кисточки D6 G1/8“ 90°	1	2

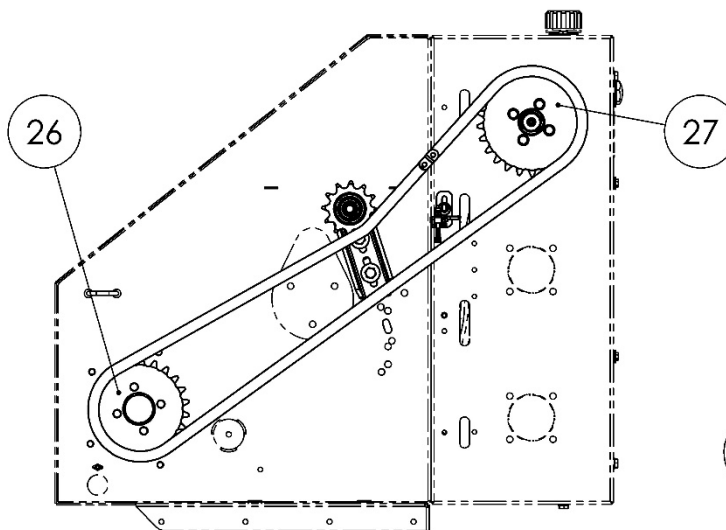
30. ANTRIEBSDREHZAHLSATZ 5R-6R-8R-12R / DRIVE SPEED SET 5R-6R-8R-12R / ТРАНСМИССИЯ 5R-6R-8R -12R



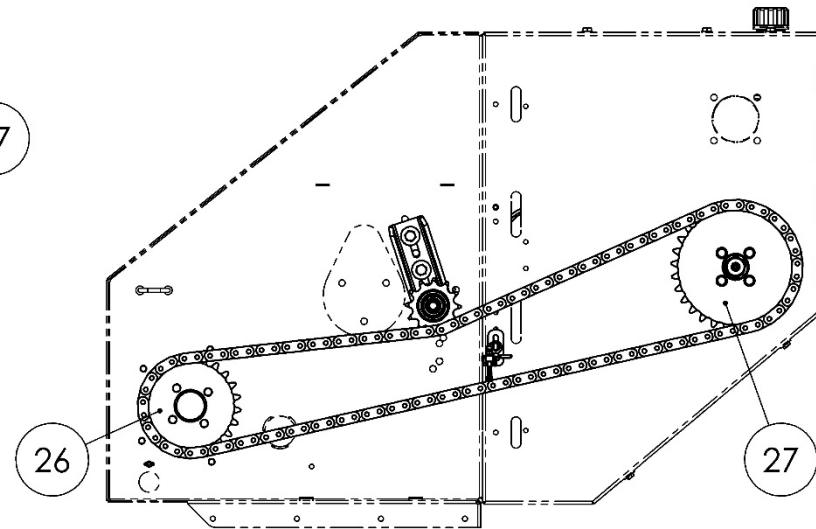
AGCO 1; JD; RSM; CASE /NH1;  
CASE /NH2; KRONE BIG X.



CLAAS 1; CLAAS 2; JD/SAMPO.



AGCO 2.

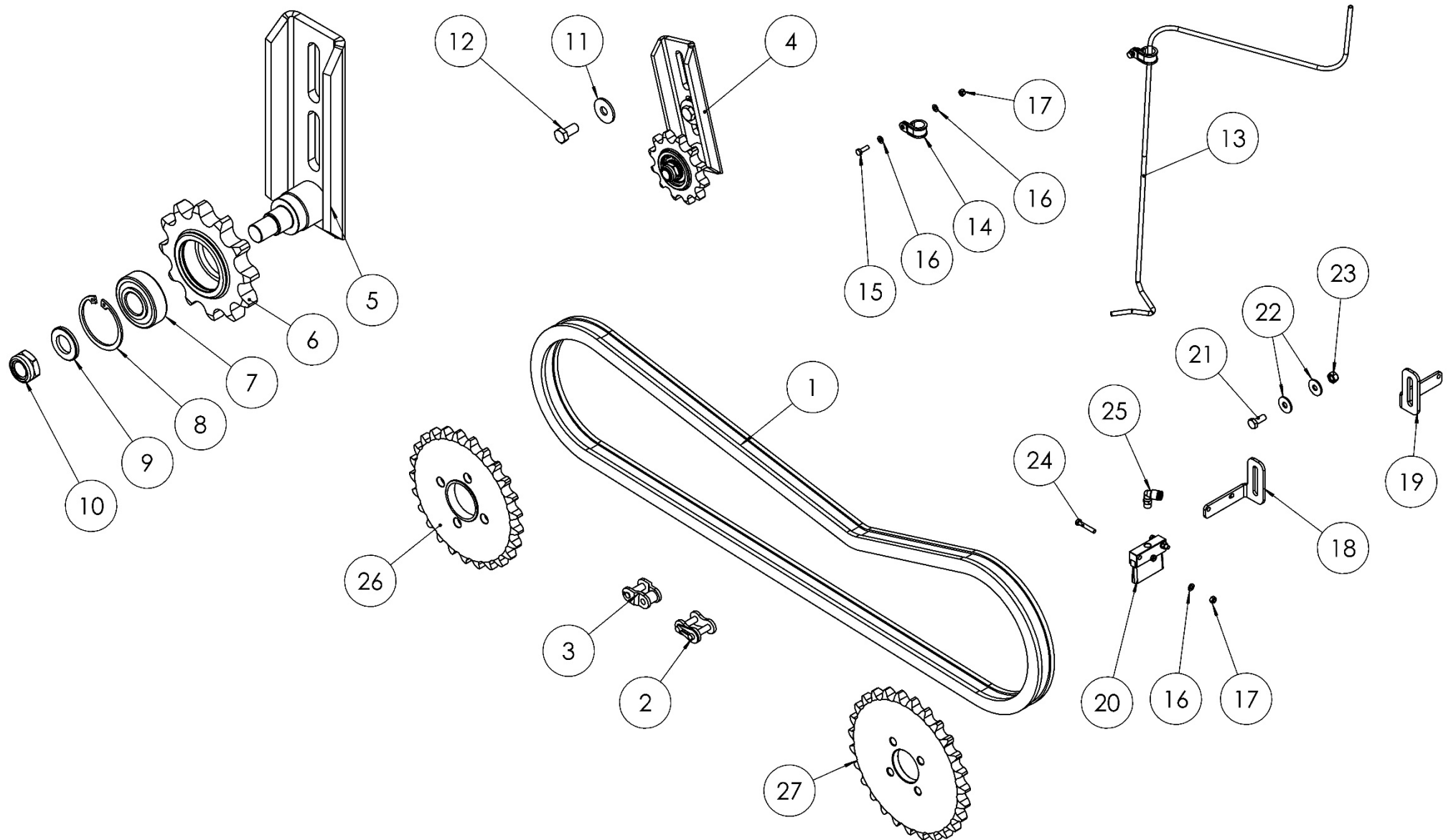


DEUTZ FAHR.

Pos pos. поз.	EDV Nr Ref. №	Antriebsdrehzahlsatz 5R-6R-8R-12R	Transmission 5R-6R-8R-12R	Трансмиссия 5R-6R-8R-12R	Stück / pieces/ штуки	
		Bezeichnung	Description	Название	5R	6R-8R- 12R
		<b>Pflueckereinheit Seite</b>	<b>Picking unit side</b>	<b>Сторона початкоотделителя</b>		
26	30-052666	Kettenrad z25 P1" Pfluecker (AGCO 1, NH/Case 1)	Sprocket z25 P1" (AGCO 1, NH/Case 1)	Звездочка z25 P1" (AGCO 1, NH/Case 1)	1	2
26	30-056649	Kettenrad z30 P1" Pfluecker (CLAAS 2, GSM)	Sprocket z30 P1" (CLAAS 2, GSM)	Звездочка z30 P1" (CLAAS 2, GSM)	1	2
26	30-055322	Kettenrad z23 P1" Pfluecker (AGCO 2, Deutz Fahr)	Sprocket z23 P1" (AGCO 2, Deutz Fahr)	Звездочка z23 P1" (AGCO 2, Deutz Fahr)	1	2
26	30-055271	Kettenrad z27 P1" Pfluecker (CLAAS 1, Krone Big X)	Sprocket z27 P1" (CLAAS 1, Krone Big X)	Звездочка z27 P1" (CLAAS 1, Krone Big X)	1	2
26	30-055304	Kettenrad z24 P1" Pfluecker (JD, RSM, JD/Sampo)	Sprocket z24 P1" (JD, RSM, JD/Sampo)	Звездочка z24 P1" (JD, RSM, JD/Sampo)	1	2
26	30-055560	Kettenrad z21 P1" Pfluecker (NH/Case 2)	Sprocket z21 P1" (NH/Case 2)	Звездочка z21 P1" (NH/Case 2)	1	2
		<b>Mähdrescher Seite</b>	<b>Harvester side</b>	<b>Сторона комбайна</b>		
27	12-052668	Kettenrad z25 P1" Antrieb (AGCO 1, 2, CLAAS 2)	Sprocket Z25 P1" (AGCO 1, 2, CLAAS 2)	Звездочка z25 P1" (AGCO 1, 2, CLAAS 2)	1	2
27	12-055769	Kettenrad z30 P1" Antrieb (Deutz Fahr, JD, RSM, JD/Sampo)	Sprocket z30 P1" (Deutz Fahr, JD, RSM, JD/Sampo)	Звездочка z30 P1" (Deutz Fahr, JD, RSM, JD/Sampo)	1	2
27	12-055768	Kettenrad z29 P1" Antrieb (NH/Case 2)	Sprocket z29 P1" (NH/Case 2)	Звездочка z29 P1" (NH/Case 2)	1	2
27	12-052858	Kettenrad z27 P1" Antrieb (NH/Case 1)	Sprocket z27 P1" (NH/Case 1)	Звездочка z27 P1" (NH/Case 1)	1	2
27	12-052667	Kettenrad z24 P1" Antrieb (Krone Big X)	Sprocket z24 P1" (Krone Big X)	Звездочка z24 P1" (Krone Big X)	1	2
27	12-052879	Kettenrad z22 P1" Antrieb (CLAAS 1)	Sprocket z22 P1" (CLAAS 1)	Звездочка z22 P1" (CLAAS 1)	1	2
27	12-055764	Kettenrad z20 P1" Antrieb (GSM)	Sprocket z20 P1" (GSM)	Звездочка z20 P1" (GSM)	1	2

Type	Beispiel Kombinationen / combine example/ примеры комбинаций	RPM
AGCO 1	Laverda M300, M400, M310, M410, Fendt, Massey Ferguson	622 RPM
AGCO 2	Laverda M200, M303, M304, M305, M306, Fendt 5180, Fendt 5220, Fendt 5300/6300.	540 RPM
CLAAS 1	Lexion, Tucano, Montana, Avero.	750 RPM
CLAAS 2	Mega, Dominator, Medion	720 RPM
JD	John Deere Serie "W", "T", "S"	500 RPM
JD/Sampo	John Deere W440, Sampo	500 RPM
NH/CASE 1	New Holland CX, CR, TC, FT, Case 5130 / 6130 / 7130 / 7280 / 7088 / 8010 / 8230 / 9230.	580 RPM
NH/CASE 2	New Holland TX, TF	425 RPM
RSM	Rostselmash Acros, Torum, RSM161.	500 RPM

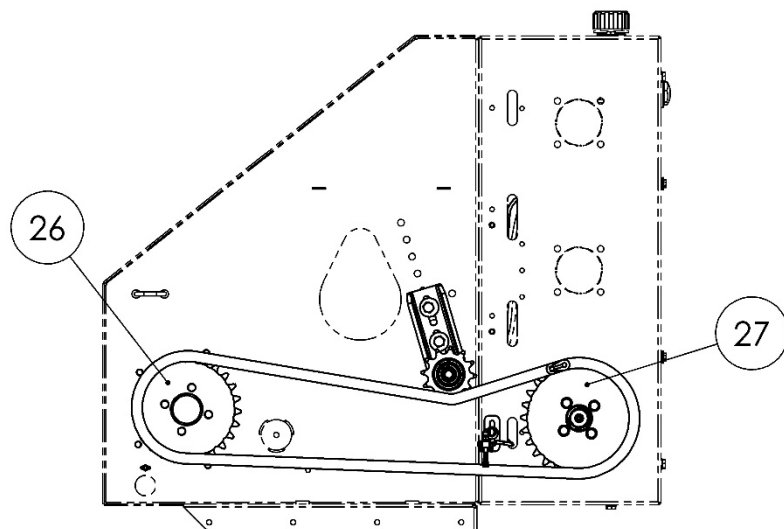
30. ANTRIEBSDREHZAHLSATZ VERSTÄRKT FÜR 12RV / DRIVE SPEED SET REINFORCED 12RV / ТРАНСМИССИЯ УСИЛЕННАЯ ДЛЯ 12RV



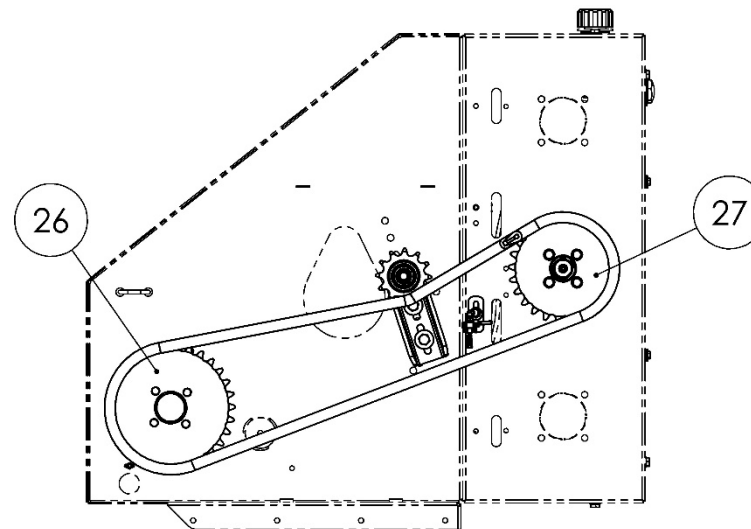
Antriebsdrehzahlsatz verstärkt für 12RV			Drive speed set reinforced 12RV	Трансмиссия усиленная для 12RV	Stück / pieces/ штуки
Pos pos. поз.	EDV Nr Ref. №	Bezeichnung	Description	Название	
					12RV
1	12-703979	Rollenkette <b>20B-1</b> (P=31,75mm (1¼ inch)) L=2,5м	Chain <b>20B-1</b> (P=31,75mm (1¼ inch)) L=2,5м DI	Цепь <b>20B-1</b> (P=31,75mm (1¼ inch)) L=2,5м	2
2	12-085598	Verschlussgleid 20B-1 Typ 11(E)	Link connecting 20B-1 Typ 11(E)	Звено соединительное 20B-1 Typ 11(E)	2
3	12-085597	Verschlussgleid Übergangslink 20B-1 Typ 12(L)	Transitional link 20B-1 Typ 12(L)	Звено переходное 20B-1 Typ 12(L)	2
4	30-085594	Kettenspanner zusammengebaut	Chain tensioning device assembled	Натяжитель цепи в сборе	2
5	30-065142	Halter	Chain tensioner bracket	Кронштейн натяжителя цепи	2
6	12-085596	Kettenrad Spanner z10	Chain tensioner sprocket z10	Звездочка натяжителя цепи z10	2
7	12-053376	Spannlager INA 204-KRR	Bearing INA 204-KRR	Подшипник INA 204-KRR	2
8	Z1531629	Seegering J47x1,75 DIN472	Retaining ring J47x1,75 DIN472	Кольцо стопорное J47x1,75 DIN472	2
9	032042	U-Scheibe B17 ISO7090	Washer B17 ISO7090	Шайба B17 ISO7090	2
10	11-054059	6-KT Mutter selbstsichernd M16 ISO10511	Hex self-locking nut M16 ISO10511	Гайка самостопорящаяся M16 ISO10511	2
11	11-053532	Unterlegscheibe A10,5vz ISO7093	Washer A10,5vz ISO7093	Шайба увеличенная A10,5vz ISO7093	4
12	Z1500774	6-KT Schraube M10x40-8.8vz DIN933	Hex screw M10x40-8.8vz DIN933	Болт M10x40-8.8vz DIN933	4
13	20-065128	Ölschlauch PEN-6X1-SW	Oilpipe PEN-6X1-SW	Шланг для масла PEN-6X1-SW	2
14	12-065134	Schlauchschele RSGU 1.6/12	Pipe clamp RSGU 1.6/12	Крепление для шланга RSGU 1.6/12	4
15	11-051499	6-KT Schraube M5x16-8.8vz ISO4017	Hex screw M5x16-8.8vz ISO4017	Болт M5x16-8.8vz ISO4017	4
16	002303	Scheibe A5,3vz DIN125	Washer A5,3vz DIN125	Шайба A5,3vz DIN125	12
17	11-053868	6-KT Mutter selbstsichernd M5vz DIN980	Hex self-locking nut M5vz DIN980	Гайка самостопорящаяся M5vz DIN980	8
18	20-704131	Halter für Schmierpinsel li.	Lubrication brush bracket left	Кронштейн смазочной кисточки левый	1
19	20-704132	Halter für Schmierpinsel re.	Lubrication brush bracket right	Кронштейн смазочной кисточки правый	1
20	12-704128	Schmierpinsel	Chain lubrication brush	Кисточка для смазки цепи	2
21	Z1500743	6-KT Schraube M8x20-8.8vz DIN933	Hex screw M8x20-8.8vz DIN933	Болт M8x20-8.8vz DIN933	2
22	Z1520032	Unterlegscheibe A8,4vz ISO7093	Washer A8,4vz ISO7093	Шайба увеличенная A8,4vz ISO7093	4
23	002601	6-KT Mutter selbstsichernd M8vz DIN980	Hex self-locking nut M8vz DIN980	Гайка самостопорящаяся M8vz DIN980	2
24	11-053748	6-KT Schraube M5x30-8.8vz DIN933	Hex screw M5x30-8.8vz DIN933	Болт M5x30-8.8vz DIN933	4
25	12-704335	Verbindung für Pinsel D6 G1/8" 90°	Connector for brush D6 G1/8" 90°	Штуцер для кисточки D6 G1/8" 90°	2



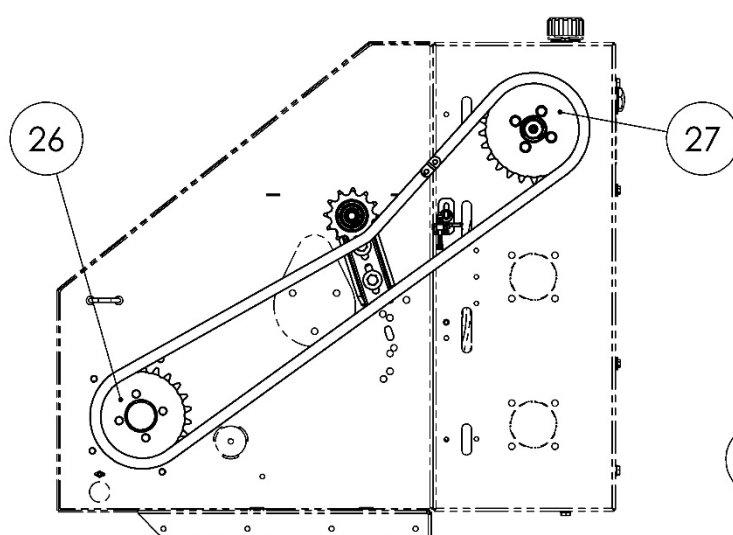
30. ANTRIEBSDREHZAHLSATZ VERSTÄRKT FÜR 12RV / DRIVE SPEED SET REINFORCED 12RV / ТРАНСМИССИЯ УСИЛЕННАЯ ДЛЯ 12RV



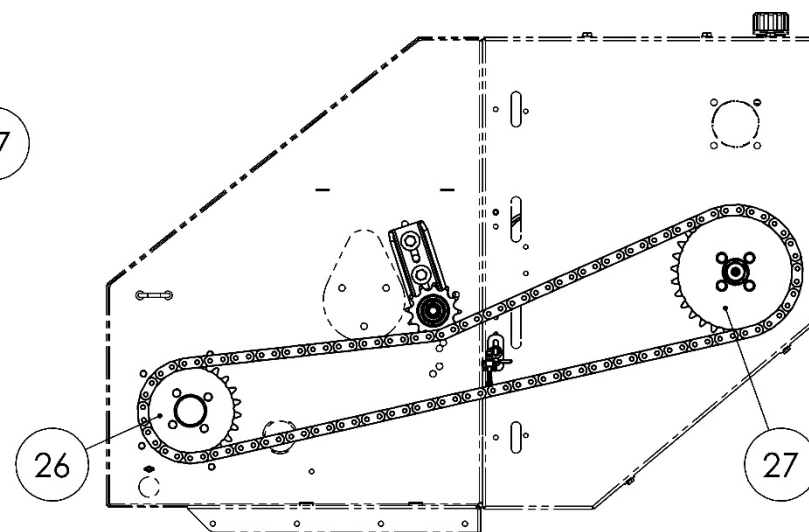
AGCO 1; JD; RSM; CASE /NH1;  
CASE /NH2; KRONE BIG X.



CLAAS 1; CLAAS 2; JD/SAMPO.



AGCO 2.



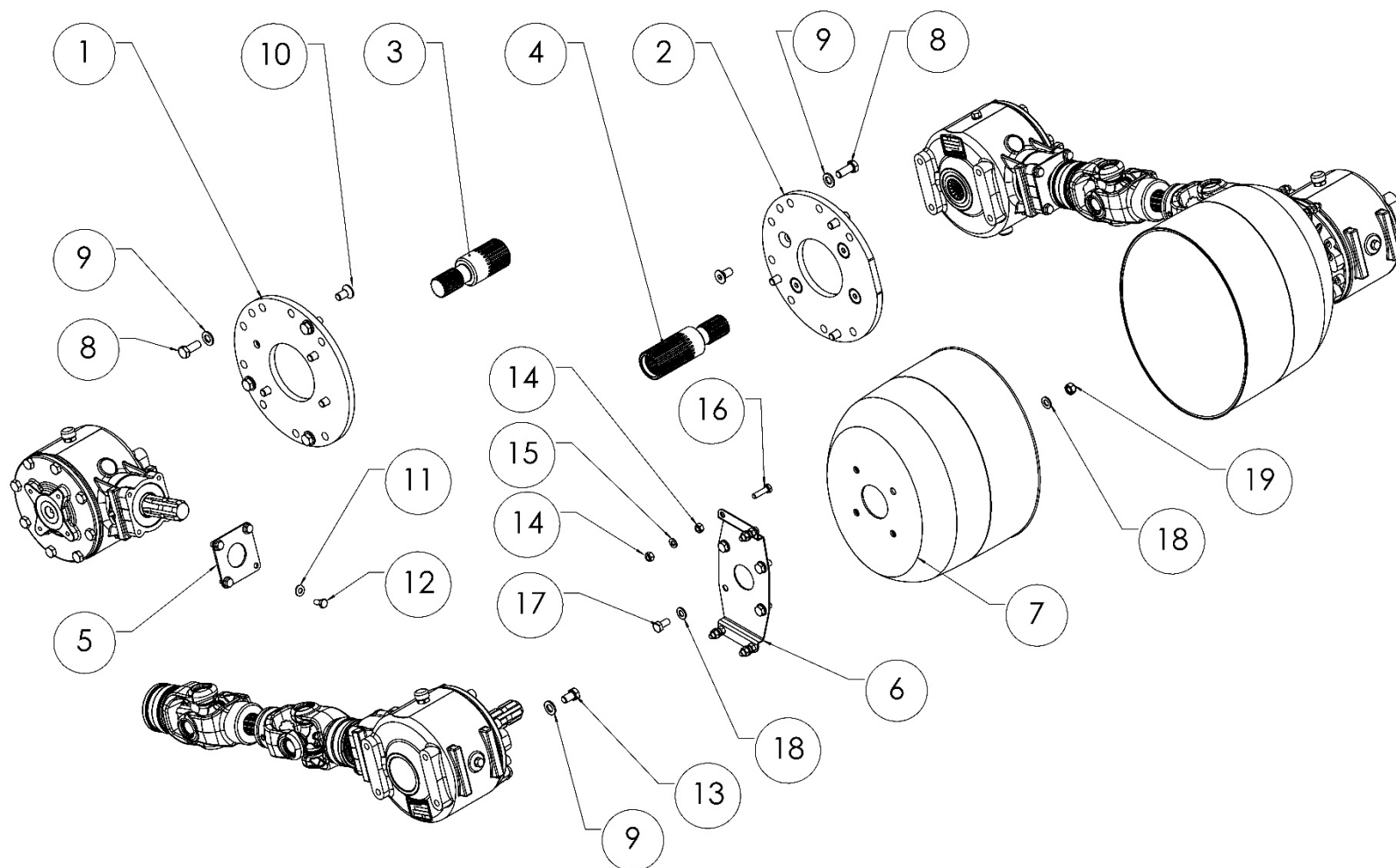
DEUTZ FAHR.



		<b>Antriebsdrehzahlsatz verstärkt für 12RV</b>	<b>Transmission reinforced 12RV</b>	<b>Трансмиссия усиленная для 12RV</b>	
<b>Pos</b>	<b>EDV Nr</b>	<b>Bezeichnung</b>	<b>Description</b>	<b>Название</b>	<b>Stück / pieces/ штуки</b>
pos. поз.	Ref. №				<b>12RV</b>
		<b>Pflueckereinheit Seite</b>	<b>Picking unit side</b>	<b>Сторона початкоотделителя</b>	
26	30-085603	Kettenrad z23 20B-1 Pfluecker (AGCO 1, CLAAS 1)	Sprocket z23 20B-1 (AGCO 1, CLAAS 1)	Звездочка z23 20B-1 (AGCO 1, CLAAS 1)	2
26	30-085610	Kettenrad z20 20B-1 Pfluecker (AGCO 2)	Sprocket z20 20B-1 (AGCO 2)	Звездочка z20 20B-1 (AGCO 2)	2
26	30-085592	Kettenrad z18 20B-1 Pfluecker (Deutz Fahr, JD, RSM, JD/Sampo, NH/Case 1)	Sprocket z18 20B-1 (Deutz Fahr, JD, RSM, JD/Sampo, NH/Case 1)	Звездочка z18 20B-1 (Deutz Fahr, JD, RSM, JD/Sampo, NH/Case 1)	2
		<b>Mähdrescher Seite</b>	<b>Harvester side</b>	<b>Сторона комбайна</b>	
27	12-085605	Kettenrad z23 20B-1 Antrieb (AGCO 1, AGCO 2)	Sprocket z23 20B-1 (AGCO 1, AGCO 2)	Звездочка z23 20B-1 (AGCO 1, AGCO 2)	2
27	12-085589	Kettenrad z24 20B-1 Antrieb (Deutz Fahr)	Sprocket z24 20B-1 (Deutz Fahr)	Звездочка z24 20B-1 (Deutz Fahr)	2
27	12-085590	Kettenrad z22 20B-1 Antrieb (JD, RSM, JD/Sampo)	Sprocket z22 20B-1 (JD, RSM, JD/Sampo)	Звездочка z22 20B-1 (JD, RSM, JD/Sampo)	2
27	12-085601	Kettenrad z19 20B-1 Antrieb (CLAAS 1, NH/Case 1)	Sprocket z19 20B-1 (CLAAS 1, NH/Case 1)	Звездочка z19 20B-1 (CLAAS 1, NH/Case 1)	2

<b>Type</b>	<b>Beispiel Kombinationen / combine example/ примеры комбинаций</b>	<b>RPM</b>
AGCO 1	Laverda M300, M400, M310, M410, Fendt, Massey Ferguson	622 RPM
AGCO 2	Laverda M200, M303, M304, M305, M306, Fendt 5180, Fendt 5220, Fendt 5300/6300.	540 RPM
CLAAS 1	Lexion, Tucano, Montana, Avero.	750 RPM
CLAAS 2	Mega, Dominator, Medion	720 RPM
JD	John Deere Serie "W", "T", "S"	500 RPM
JD/Sampo	John Deere W440, Sampo	500 RPM
NH/CASE 1	New Holland CX, CR, TC, FT, Case 5130 / 6130 / 7130 / 7280 / 7088 / 8010 / 8230 / 9230.	580 RPM
NH/CASE 2	New Holland TX, TF	425 RPM
RSM	Rostselmash Acros, Torum, RSM161.	500 RPM

31. GETRIEBETRANSMISSION / GEAR TRANSMISSION / ТРАНСМИССИЯ РЕДУКТОРНАЯ



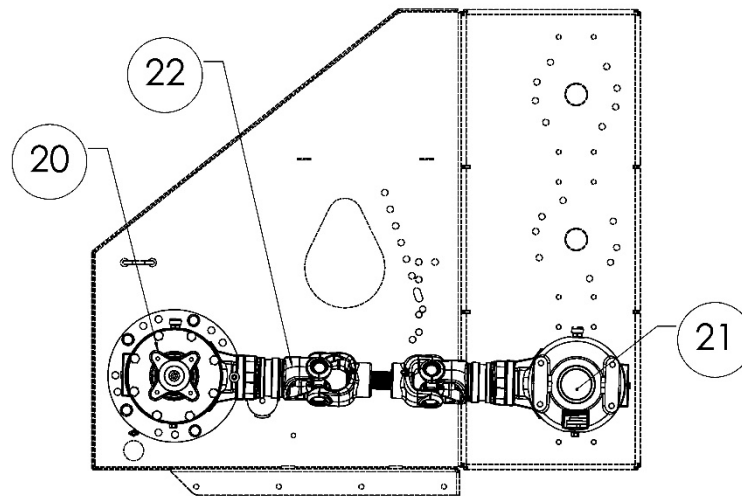
**Getriebetransmission**

**Gear transmission**

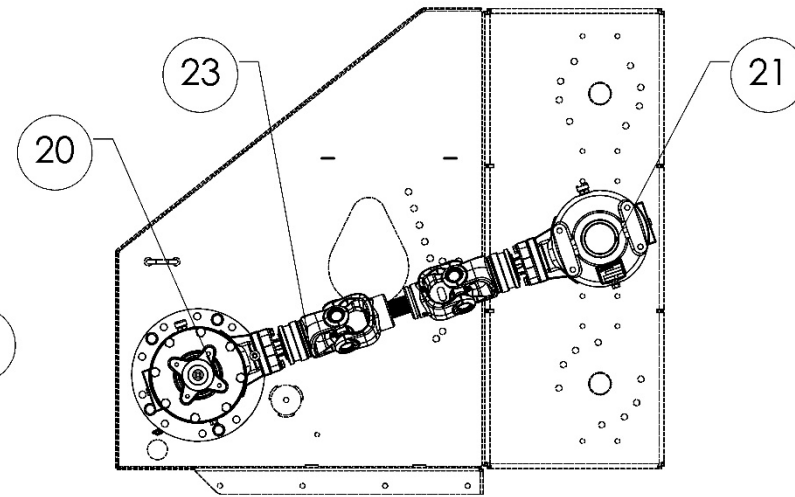
**Трансмиссия редукторная**

Pos pos. поз.	EDV Nr Ref. №	Bezeichnung	Description	Название	Stück / pieces / штуки	
					5R	6R-8R-12R
1	20-095614	Adapterplatte links	Adapter plate left	Пластина переходная левая	1	1
2	20-095615	Adapterplatte rechts	Adapter plate right	Пластина переходная правая	-	1
3	12-095692	Nabe Antrieb links WG DIN 5480	Pub left DIN5480	Ступица левая DIN5480	1	1
4	12-095693	Nabe Antrieb rechts WG DIN 5480	Pub right DIN5480	Ступица правая DIN5480	-	1
5	20-709047	Dichtungstopper	Gland retainer	Фиксатор сальника	2	4
6	20-096166	Adapterwinkel Schutztopf	Bracket for Guard Pot	Кронштейн для защитного кожуха	1	2
7	20-708809	Schutztopf 300x350 h=235	Guard pot 300x350 h=235	Кожух защитный 300x350 h=235	1	2
8	11-065077	6-KT Schraube M12x30-8.8vz DIN 933	Hex screw M12x30-8.8vz DIN 933	Болт M12x30-8.8vz DIN 933	4	8
9	002316	Scheibe A13vz ISO7089	Washer A13vz ISO7089	Шайба A13vz ISO7089	8	16
10	11-085081	Senkschraube innen 6-KT M12x25	Screw M12x25-10.9	Винт с потайной головкой M12x25	4	8
11	12-051748	Contact-Scheibe A8	Contact disc A8	Шайба усиленная с насечкой A8	8	16
12	ZI500757	6-KT Schraube M8x16-8.8vz DIN933	Hex screw M8x16-8.8vz DIN933	Болт M8x16-8.8vz DIN933	8	16
13	ZI500779	6-KT Schraube M12x20-8.8vz DIN933	Hex screw M12x20-8.8vz DIN933	Болт M12x20-8.8vz DIN933	4	8
14	002601	6-KT Mutter selbstsichernd M8	Hex self-locking nut M8	Гайка самостопорящаяся M8	8	16
15	ZI520034	Scheibe A8,4	Washer A8,4	Шайба A8,4	4	8
16	ZI500749	6-KT Schraube M8x30vz DIN933	Hex screw M8x30vz DIN933	Болт M8x30vz DIN933	4	8
17	ZI500874	6-KT Schraube M10x20-8.8vz DIN933	Hex screw M10x20-8.8vz DIN933	Болт M10x20-8.8vz DIN933	4	8
18	030115	Scheibe A10,5vz DIN125	Washer A10,5vz DIN125	Шайба A10,5vz DIN125	8	16
19	002607	6-KT Mutter selbstsichernd M10	Hex self-locking nut M10	Гайка самостопорящаяся M10	4	8

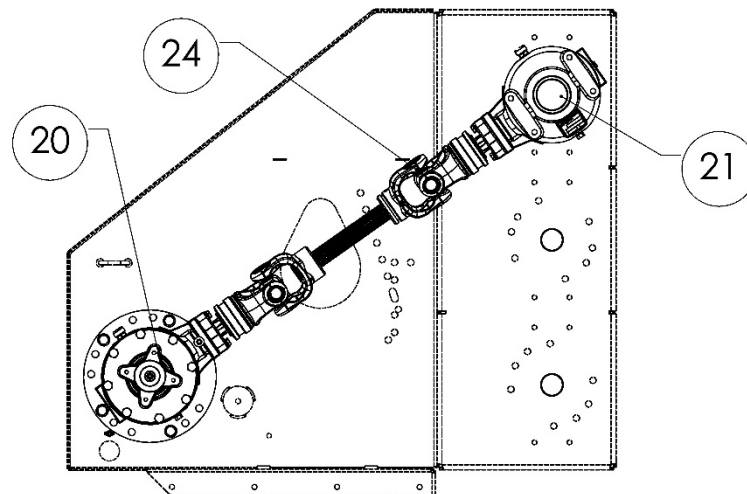
GETRIEBETRANSMISSION / GEAR TRANSMISSION / ТРАНСМИССИЯ РЕДУКТОРНАЯ



AGCO 1; JD; RSM; CASE/NH1;  
CASE/NH2; KRONE BIG X.



CLAAS 1; CLAAS 2; JD/SAMPO.



AGCO 2.

**Getriebetransmission**

**Gear transmission**

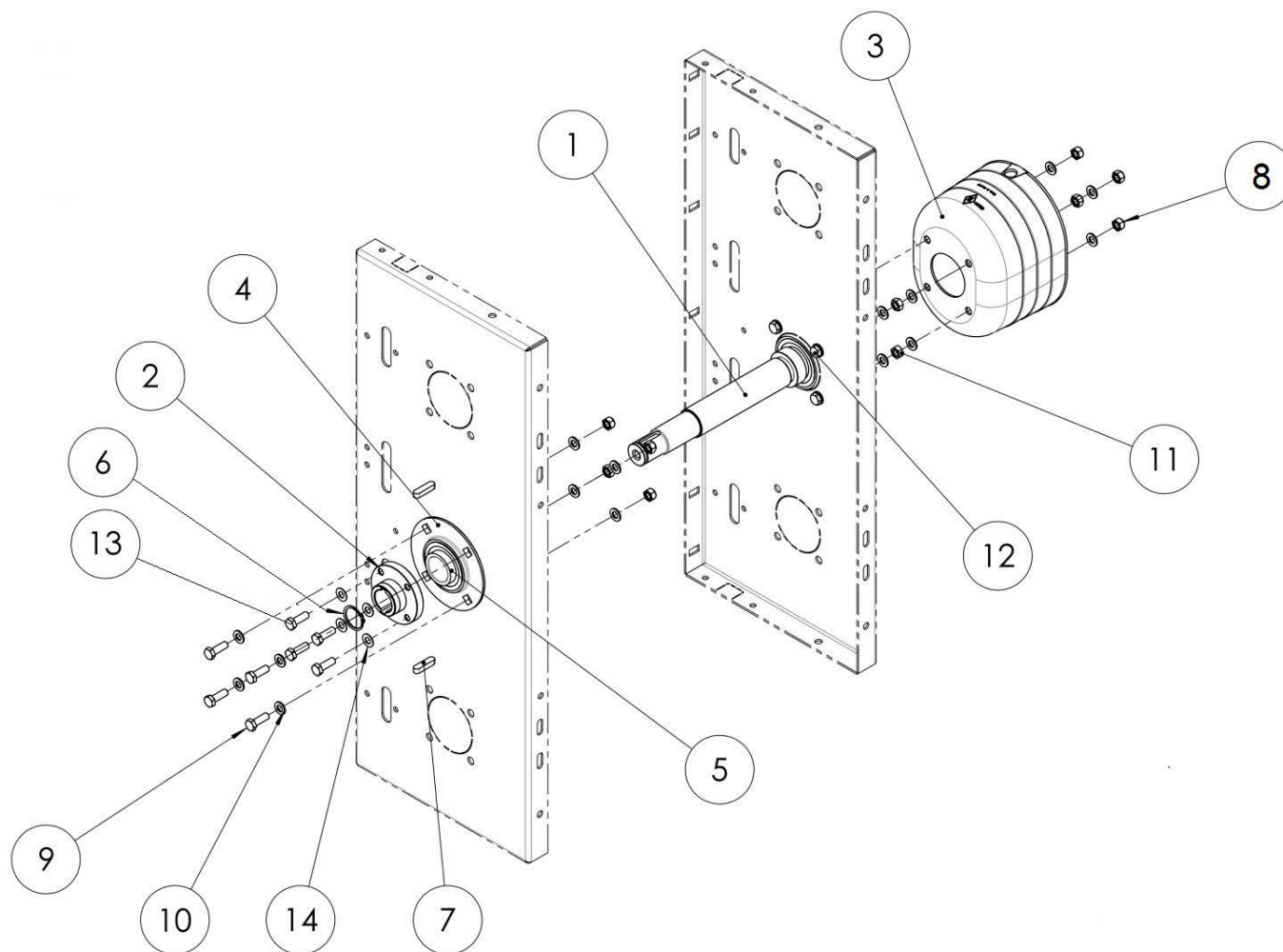
**Трансмиссия редукторная**

Pos pos. поз.	EDV Nr Ref. №	Bezeichnung	Description	Название	Stück / pieces/ штуки	
					5R	6R-8R- 12R
		<b>Pflueckereinheit Seite</b>	<b>Picking unit side</b>	<b>Сторона початкоотделителя</b>		
20	12-095635	Comer Winkelgetriebe 1,6:1 (AGCO 1; JD; RSM)	Bevel gear Comer 1,6:1 (AGCO 1; JD; RSM)	Редуктор Comer 1,6:1 (AGCO 1; JD; RSM)	1	2
20	12-095691	Comer Winkelgetriebe 1,93:1 (Claas 1)	Bevel gear Comer 1,93:1 (Claas 1)	Редуктор Comer 1,93:1 (Claas 1)	1	2
20	12-095712	Comer Winkelgetriebe 1,41:1 (AGCO2; Case/NH1; Case/NH2)	Bevel gear Comer 1,41:1 (AGCO2; Case/NH1; Case/NH2)	Редуктор Comer 1,41:1 (AGCO2; Case/NH1; Case/NH2)	1	2
		<b>Mähdrescher Seite</b>	<b>Harvester side</b>	<b>Сторона комбайна</b>		
21	12-096170	Comer Winkelgetriebe 1:1,93 (JD; RSM; Case/NH2)	Bevel gear Comer 1:1,93 (JD; RSM; Case/NH2)	Редуктор Comer 1:1,93 (JD; RSM; Case/NH2)	1	2
21	12-095634	Comer Winkelgetriebe 1:1,5 (Claas 1; AGCO 1; AGCO2; Case/NH1)	Bevel gear Comer 1:1,5 (Claas 1; AGCO 1; AGCO2; Case/NH1)	Редуктор Comer 1:1,5 (Claas 1; AGCO 1; AGCO2; Case/NH1)	1	2
		<b>Gelenkwelle</b>	<b>Drive shaft</b>	<b>Вал карданный</b>		
22	12-095684	Gelenkwelle Comer 430-470	Drive shaft Comer 430-470	Вал карданный Comer 430-470	1	2
23	12-095699	Gelenkwelle Comer 454-494	Drive shaft Comer 454-494	Вал карданный Comer 454-494	1	2
24	12-095700	Gelenkwelle Comer 589-624	Drive shaft Comer 589-624	Вал карданный Comer 589-624	1	2

Type	Beispiel Kombinationen / combine example/ примеры комбинаций	RPM
AGCO 1	Laverda M300, M400, M310, M410, Fendt, Massey Ferguson	622 RPM
AGCO 2	Laverda M200, M303, M304, M305, M306, Fendt 5180, Fendt 5220, Fendt 5300/6300.	540 RPM
CLAAS 1	Lexion, Tucano, Montana, Avero.	750 RPM
CLAAS 2	Mega, Dominator, Medion	720 RPM
JD	John Deere Serie "W", "T", "S"	500 RPM
JD/Sampo	John Deere W440, Sampo	500 RPM
NH/CASE 1	New Holland CX, CR, TC, FT, Case 5130 / 6130 / 7130 / 7280 / 7088 / 8010 / 8230 / 9230.	580 RPM
NH/CASE 2	New Holland TX, TF	425 RPM
RSM	Rostselmash Acros, Torum, RSM161.	500 RPM

32. ANTRIEBSWELLE AUßEN / DRIVE SHAFT OUTER / ВАЛ ПРИВОДНОЙ НАРУЖНЫЙ

30-065144



**Ersatzteilliste**

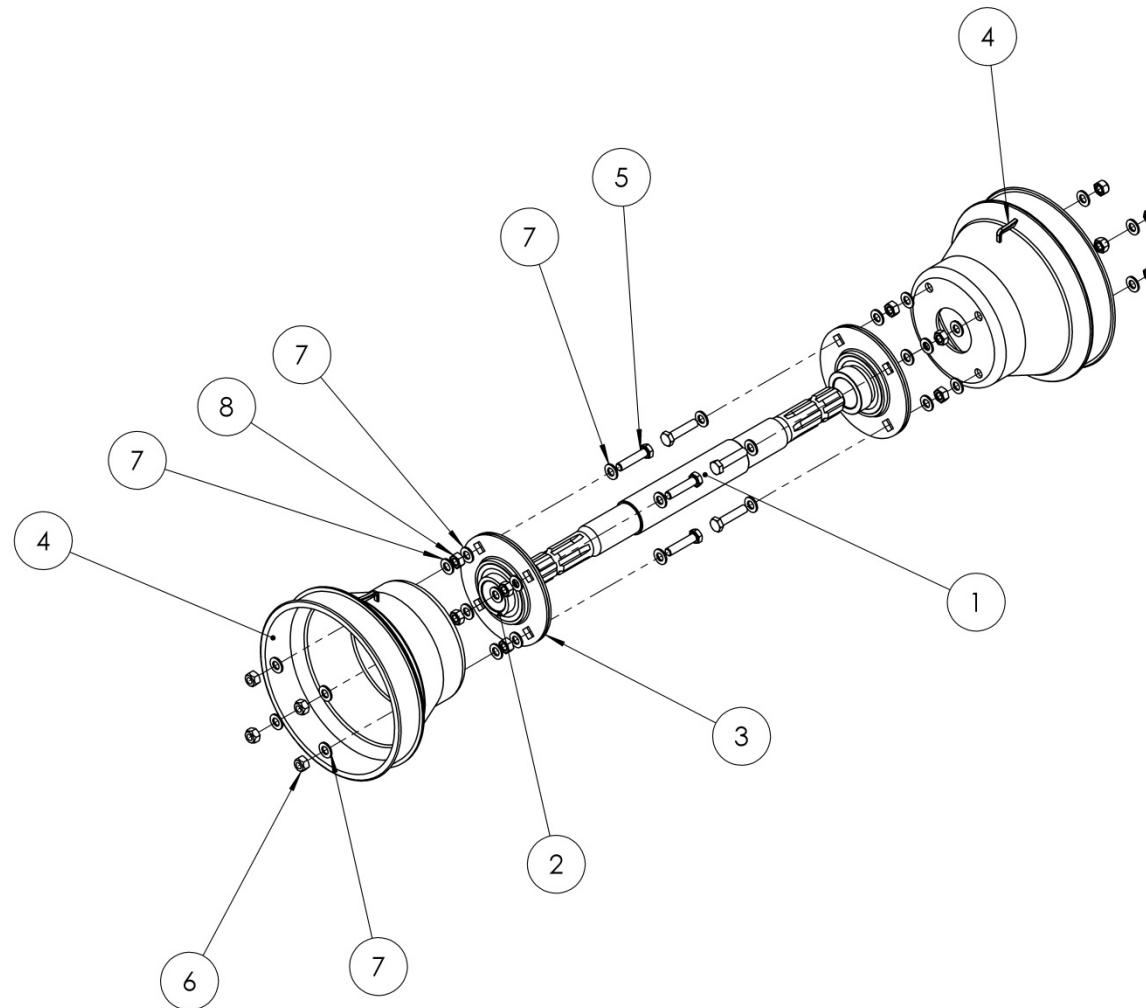
Spare parts list

Список запасных частей

		<b>Antriebswelle außen</b>	<b>Drive shaft outer</b>	<b>Вал приводной наружный</b>	
<b>Pos</b>	<b>EDV Nr</b>	<b>Bezeichnung</b>	<b>Description</b>	<b>Название</b>	<b>Stück / pieces/ штуки</b>
pos. поз.	Ref. №				
	<b>30-065144</b>	<b>Antriebswelle außen für 5R</b>	<b>Drive shaft outer for 5R</b>	<b>Вал приводной наружный для 5R</b>	<b>1</b>
	<b>30-065144</b>	<b>Antriebswelle außen für 6R-8R-12R</b>	<b>Drive shaft outer for 6R-8R-12R</b>	<b>Вал приводной наружный для 6R-8R-12R</b>	<b>2</b>
1	20-065137	Antriebswelle	Drive shaft	Вал приводной	1
2	20-052288	Flansch	Flange	Фланец	1
3	20-081794	Schutztopf	Guard pot	Кожух защитный	1
4	12-065135	Lagerflansch PF 80	Bearing flange PF 80	Корпус подшипника PF 80	2
5	12-065136	Lager Yelag 208	Bearing Yelag 208	Подшипник Yelag 208	2
6	002871	Seegerring A35x1,5 DIN471	Circlip A35x1,5 DIN471	Кольцо стопорное наружное A35x1,5 DIN471	1
7	002976	Passfeder 10x8x40 DIN6885 A	Key 10x8x40 DIN6885 A	Шпонка призматическая 10x8x40 DIN6885 A	2
8	002607	6-KT Mutter selbstsichernd M10 DIN980	Hex self-locking nut M10 DIN980	Гайка самостоорящаяся M10 DIN980	8
9	11-053851	6-KT Schraube M10x30-10.9vz DIN933	Hex screw M10x30-10.9vz DIN933	Болт M10x30-10.9vz DIN933	4
10	030115	Scheibe A10,5vz DIN125	Washer A10,5vz DIN125	Шайба A10,5vz DIN125	24
11	ZI510227	6-KT Mutter M10vz DIN934	Hex nut M10vz DIN934	Гайка M10vz DIN934	4
12	ZI500775	6-KT Schraube M10x45-8.8vz DIN933	Hex screw M10x45-8.8vz DIN933	Болт M10x45-8.8vz DIN933	4
13	ZI500772	6-KT Schraube M10x30-8.8vz DIN933	Hex screw M10x30-8.8vz DIN933	Болт M10x30-8.8vz DIN933	4
14	11-053530	Federscheibe B10vz DIN137B	Washer B10vz DIN137B	Шайба пружинная B10vz DIN137B	4

33. ANTRIEBSWELLE FÜR 12R / DRIVE SHAFT FOR 12R / ВАЛ ПРИВОДНОЙ ПРОМЕЖУТОЧНЫЙ ДЛЯ 12R

30-070063





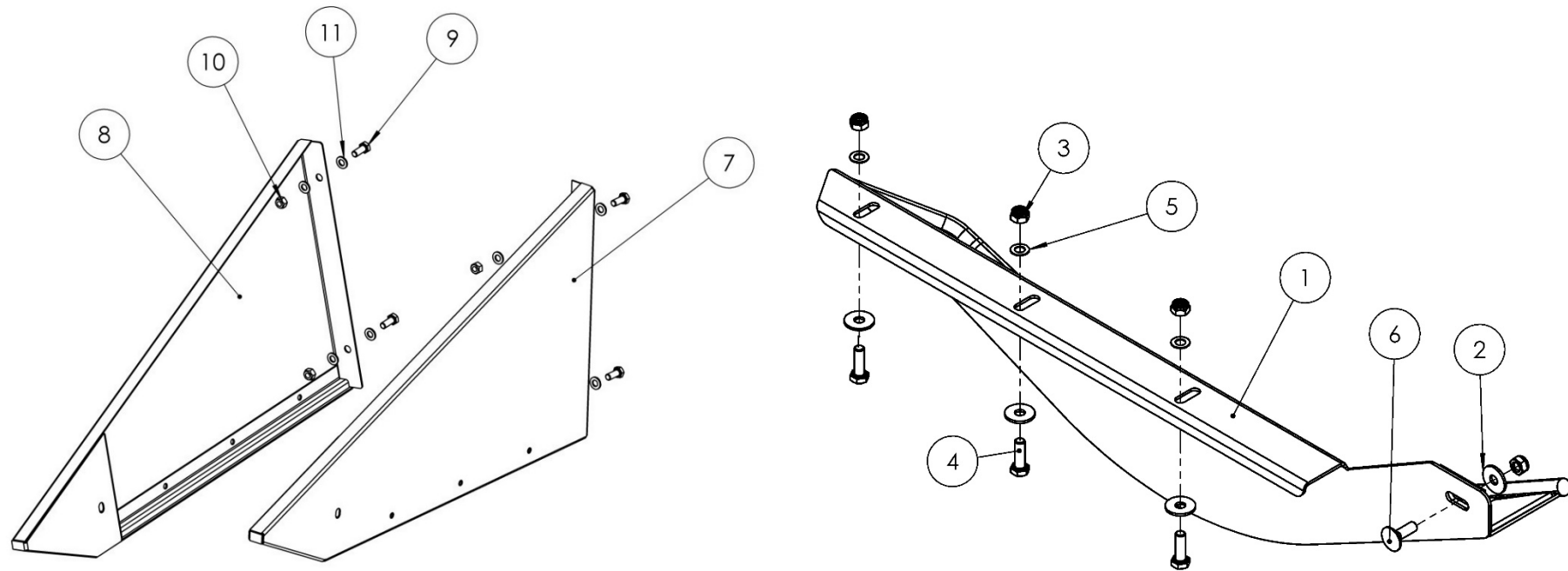
**Antriebswelle für 12R**

**Drive shaft for 12R**

**Вал приводной промежуточный для 12R**

<b>Pos</b> pos. поз.	<b>EDV Nr</b> Ref. №	<b>Bezeichnung</b>	<b>Description</b>	<b>Название</b>	<b>Stück / pieces/ штуки</b>
	<b>30-070063</b>	<b>Antriebswelle für 12R</b>	<b>Drive shaft for 12R</b>	<b>Вал приводной промежуточный для 12R</b>	<b>2</b>
1	20-070065	Antriebswelle	Drive shaft	Вал приводной	1
2	12-065136	Lager Yelag 208	Bearing Yelag 208	Подшипник Yelag 208	2
3	12-065135	Lagerflansch PF 80	Bearing flange PF 80	Корпус подшипника PF 80	2
4	20-081794	Schutztopf	Guard pot	Кожух защитный	2
5	ZI500775	6-KT Schraube M10x45-8.8vz DIN933	Hex screw M10x45-8.8vz DIN933	Болт M10x45-8.8vz DIN933	8
6	002607	6-KT Mutter selbstsichernd M10 DIN980	Hex self-locking nut M10 DIN980	Гайка самостопорящаяся M10 DIN980	8
7	030115	Scheibe A10,5vz DIN125	Washer A10,5vz DIN125	Шайба A10,5vz DIN125	32
8	ZI510227	6-KT Mutter M10vz DIN934	Nut M10vz DIN934	Гайка M10vz DIN934	8

34. SCHUTZBLECHE / PROTECTIVE SHIELDS / ЩИТКИ ЗАЩИТНЫЕ



**Schutzbleche**

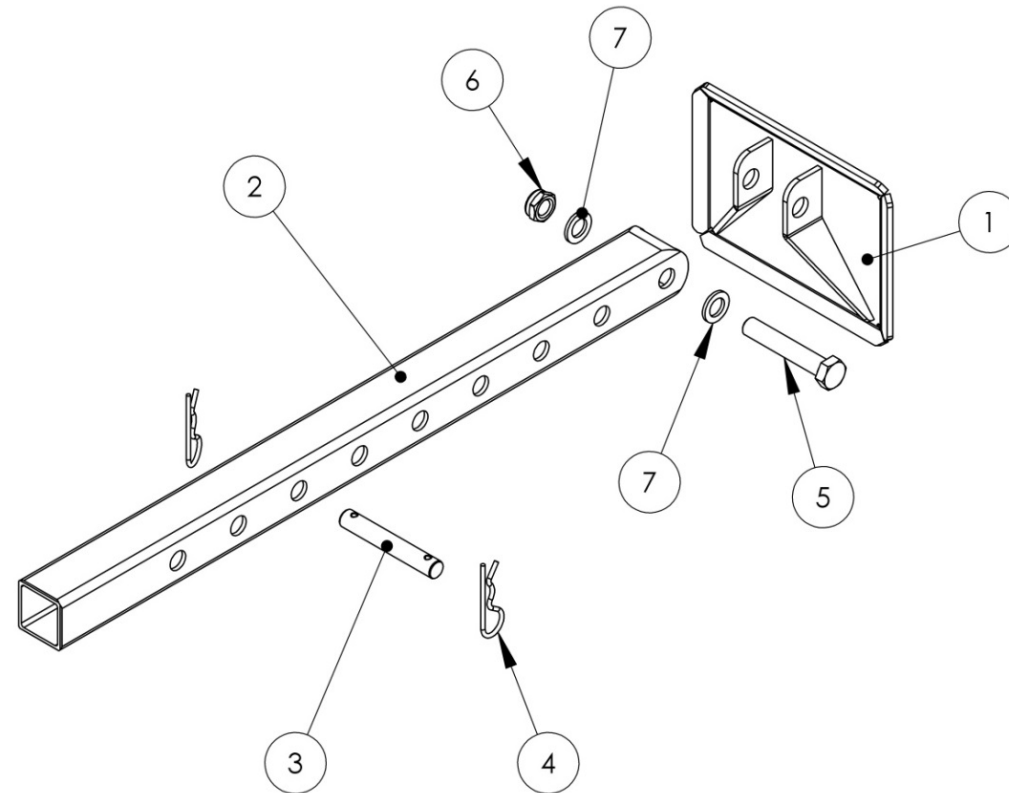
**Protective shields**

**Щитки защитные**

<b>Pos</b> pos. поз.	<b>EDV Nr</b> Ref. №	<b>Bezeichnung</b>	<b>Description</b>	<b>Название</b>	<b>Stück / pieces/ штуки</b>
1	30-052739	Haeckslerschutz	Shredder protection	Защита измельчителя	1
2	11-048833	Unterlegscheibe M8,4vz DIN9021	Washer M8,4vz DIN9021	Шайба увеличенная M8,4vz DIN9021	4
3	11-053364	6-KT Mutter selbstsichernd M8vz ISO10511	Hex self-locking nut M8vz ISO10511	Гайка самостопорящаяся M8vz ISO10511	4
4	ZI500748	6-KT Schraube M8x25vz DIN933	Hex screw M8x25vz DIN933	Болт M8x25vz DIN933	4
5	11-051276	Federscheibe B8vz DIN137B	Spring disc B8vz DIN137B	Шайба пружинная B8vz DIN137B	3
6	ZI502641	Flachrundschr.o.Mutter M8x25-8.8vz DIN603	Round head screw without nut M8x25-8.8vz DIN603	Болт с полукруглой головкой M8x25-8.8vz DIN603	1
7	30-059194	Blech li.	Plate	Щиток левый	1
8	30-059203	Blech re.	Plate	Щиток правый	1
9	ZI500771	6-KT Schraube M10x25vz DIN933	Hex screw M10x25vz DIN933	Болт M10x25vz DIN933	4
10	002607	6-KT Mutter selbstsichernd M10 DIN980	Hex self-locking nut M10 DIN980	Гайка самостопорящаяся M10 DIN980	4
11	030115	Scheibe A10,5vz DIN125	Washer A10,5vz DIN125	Шайба A10,5vz DIN125	8

35. FUSS / FOOT / ОПОРА

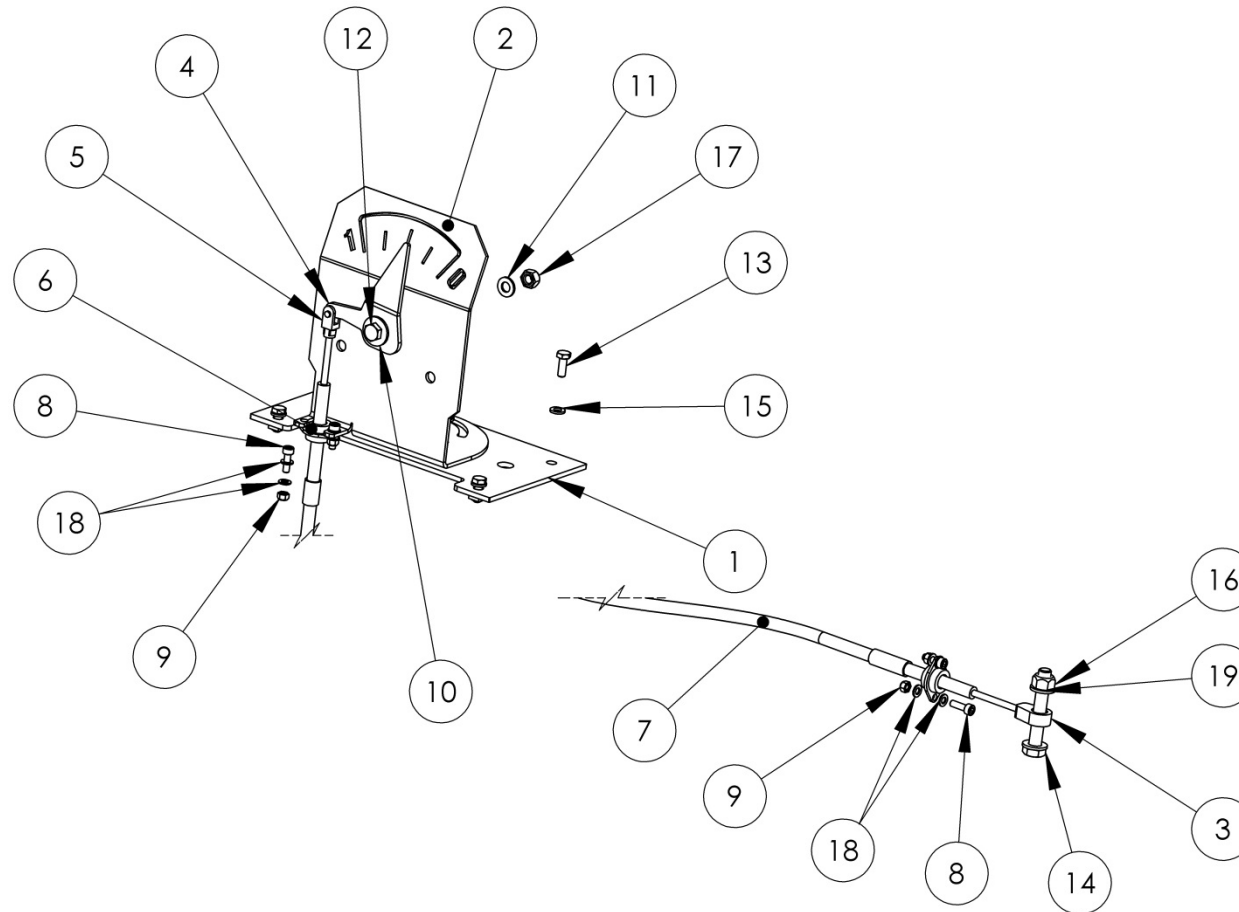
30-055268



		<b>Fuß</b>	<b>Foot</b>	<b>Опора</b>	
<b>Pos</b>	<b>EDV Nr</b>	<b>Bezeichnung</b>	<b>Description</b>	<b>Название</b>	<b>Stück / pieces/ штуки</b>
pos. поз.	Ref. №				
	<b>30-055268</b>	<b>Fuß kpl. für 5R-6R-8R</b>	<b>Foot assembled for 5R-6R-8R</b>	<b>Опора в сборе для 5R-6R-8R</b>	<b>2</b>
	<b>30-055268</b>	<b>Fuß kpl. für 12R</b>	<b>Foot assembled for 12R</b>	<b>Опора в сборе для 12R</b>	<b>4</b>
1	30-055267	Fussplatte mit Augen	Foot plate with bores	Пластина опорная	1
2	20-055265	Rohr 50x50x3 L=725	Pipe 50x50x3 L=725	Труба 50x50x3 L=725	1
3	20-055266	Bolzen ø16 L=105	Bolt ø16 L=105	Палец ø16 L=105	1
4	11-051496	Federstecker d=4 DIN11024E	Spring cotter d=4 DIN11024E	Шплинт пружинный игольчатый d=4	2
5	ZI500516	6-KT Schraube M16x90vz DIN931	Hex screw M16x90vz DIN931	Болт M16x90vz DIN931	1
6	11-054059	6-KT Mutter selbstsichernd M16vz ISO10511	Hex self-locking nut M16vz ISO10511	Гайка самостопорящаяся M16vz ISO10511	1
7	ZI520109	Scheibe d17vz DIN1441	Washer d17vz DIN1441	Шайба d17vz DIN1441	2

36. ANZEIGE PFLÜCKPLATTENSTELLUNG / POINTER PICKING PLATES ADJUST. / УКАЗАТЕЛЬ ПОЛОЖЕНИЯ ОТРЫВНЫХ ПЛАСТИН

30-056505



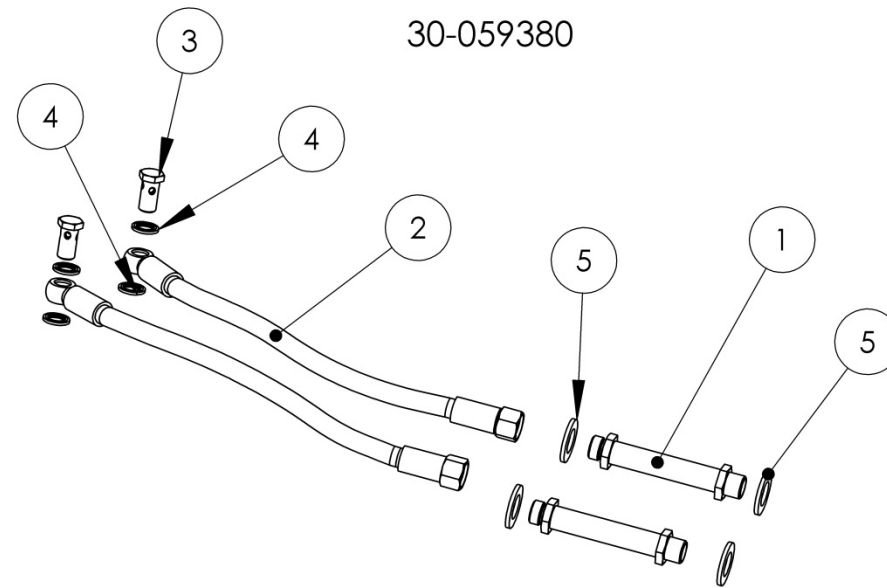
**Anzeige Pflückplattenstellung**

**Pointer picking plates adjust.**

**Указатель положения отрывных  
пластин**

Pos pos. поз.	EDV Nr Ref. №	Bezeichnung	Description	Название	Stück / pieces/ штуки
1	30-059533	Halterung Pflückerolatteneinstellung	Holder pointer picking plates adjust	Крепление указателя	1
2	30-056495	Halterung	Holder	Корпус указателя	1
3	20-059536	Augenmutter M5	Nut M5	Наконечник приводного троса M5	1
4	20-056506	Zeigepfeil	Pointer	Стрелка	1
5	12-065157	Gabelkopf GERMF-05	Forkhead GERMF-05	Наконечник приводного троса GERMF-05	1
6	12-065155	Swivel Flange for M10x1 A=30, C=10	Flange bearings M10x1 A=30, C=10	Крепление троса M10x1 A=30, C=10	2
7	12-065156	Druck-Zug Kabel Hub L=1650	Push – pull cable L=1650	Трос L=1650	1
8	11-053255	Zyl. Schraube innen 6-KT M5x16vz ISO4762	Lenticular flange head screw M5x16vz ISO4762	Болт с внутренним шестигранником M5x16vz ISO4762	4
9	11-053868	6-KT Mutter selbstsichernd M5vz DIN980V	Hex self-locking nut M5vz DIN980V	Гайка самостопорящаяся M5vz DIN980 V	4
10	ZI520032	Unterlegscheibe A8,4vz ISO7093	Washer A8,4vz ISO7093	Шайба увеличенная A8,4vz ISO7093	1
11	ZI520034	Scheibe A8,4vz DIN125	Washer A8,4vz DIN125	Шайба A8,4vz DIN125	5
12	ZI500449	6-KT Schraube M8x35vz DIN931	Hex screw M8x35vz DIN931	Болт M8x35vz DIN931	1
13	ZI500734	6-KT Schraube M6x16vz DIN933	Hex screw M6x16vz DIN933	Болт M6x16vz DIN933	6
14	ZI500460	6-KT Schraube M10x65vz DIN931	Hex screw M10x65vz DIN931	Болт M10x65vz DIN931	1
15	031965	Scheibe A6,4vz ISO7089	Washer A6,4vz ISO7089	Шайба A6,4vz ISO7089	6
16	002607	6-KT Mutter selbstsichernd M10vz DIN980	Hex self-locking nut M10vz DIN980	Гайка самостопорящаяся M10vz DIN980	1
17	002601	6-KT Mutter selbstsichernd M8vz DIN980	Hex self-locking nut M8vz DIN980	Гайка самостопорящаяся M8vz DIN980	3
18	002303	Scheibe A5,3vz DIN125	Washer A5,3vz DIN125	Шайба A5,3vz DIN125	8
19	030115	Scheibe A10,5vz DIN125	Washer A10,5vz DIN125	Шайба A10,5vz DIN125	2

37. HYDR. LEITUNG VERSTELLZYLINDER / ADJUSTING CYLINDER HYDR.LINE / ЛИНИЯ ГИДРАВЛИЧЕСКАЯ





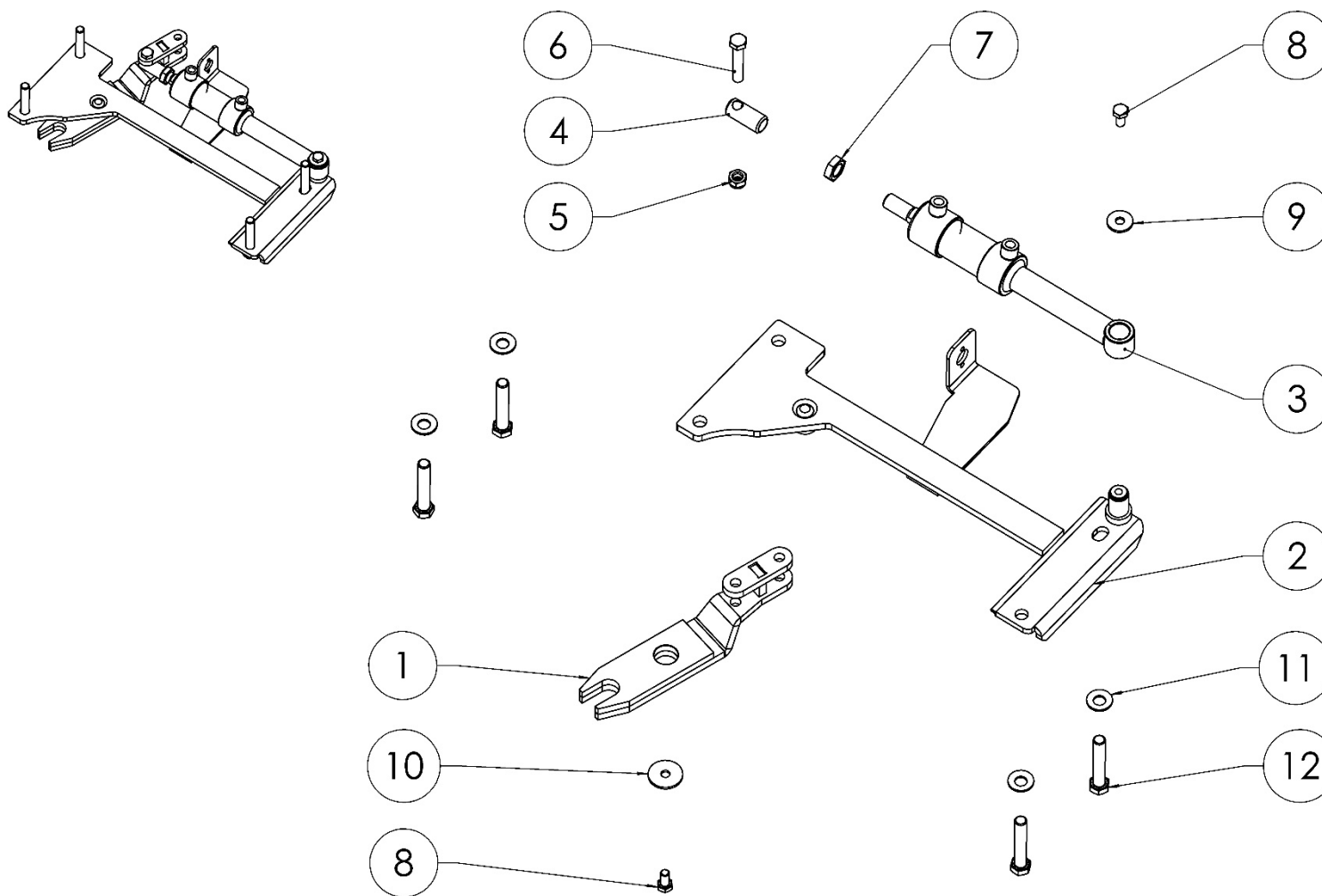
**Hydr. Leitung Verstellzylinder**

**Adjusting cylinder hydr.line**

**Линия гидравлическая**

<b>Pos</b> pos. поз.	<b>EDV Nr</b> Ref. №	<b>Bezeichnung</b>	<b>Description</b>	<b>Название</b>	<b>Stück / pieces/ штуки</b>
1	12-059517	Schott XSV 12L	Bulkhead screw connection XSV 12L	Соединение прямое переборочное XSV 12L	2
2	12-059251	Hydraulikschlauch	Hydraulic pipe	Шланг гидравлический	2
3	12-055437	Hohlschraube G1/4"-19	Canjo screw G1/4"-19	Болт полый G1/4"-19	2
4	12-059323	Usit- Dichtring 1/4"	Usit-seal ring 1/4"	Шайба уплотнительная 1/4"	4
5	11-056653	Scheibe A18vz ISO7089	Washer A18vz ISO7089	Шайба A18vz ISO7089	4

38. HYDRAULIKANTRIEB / HYDRAULIC DRIVE / ГИДРОПРИВОД ОТРЫВНЫХ ПЛАСТИН



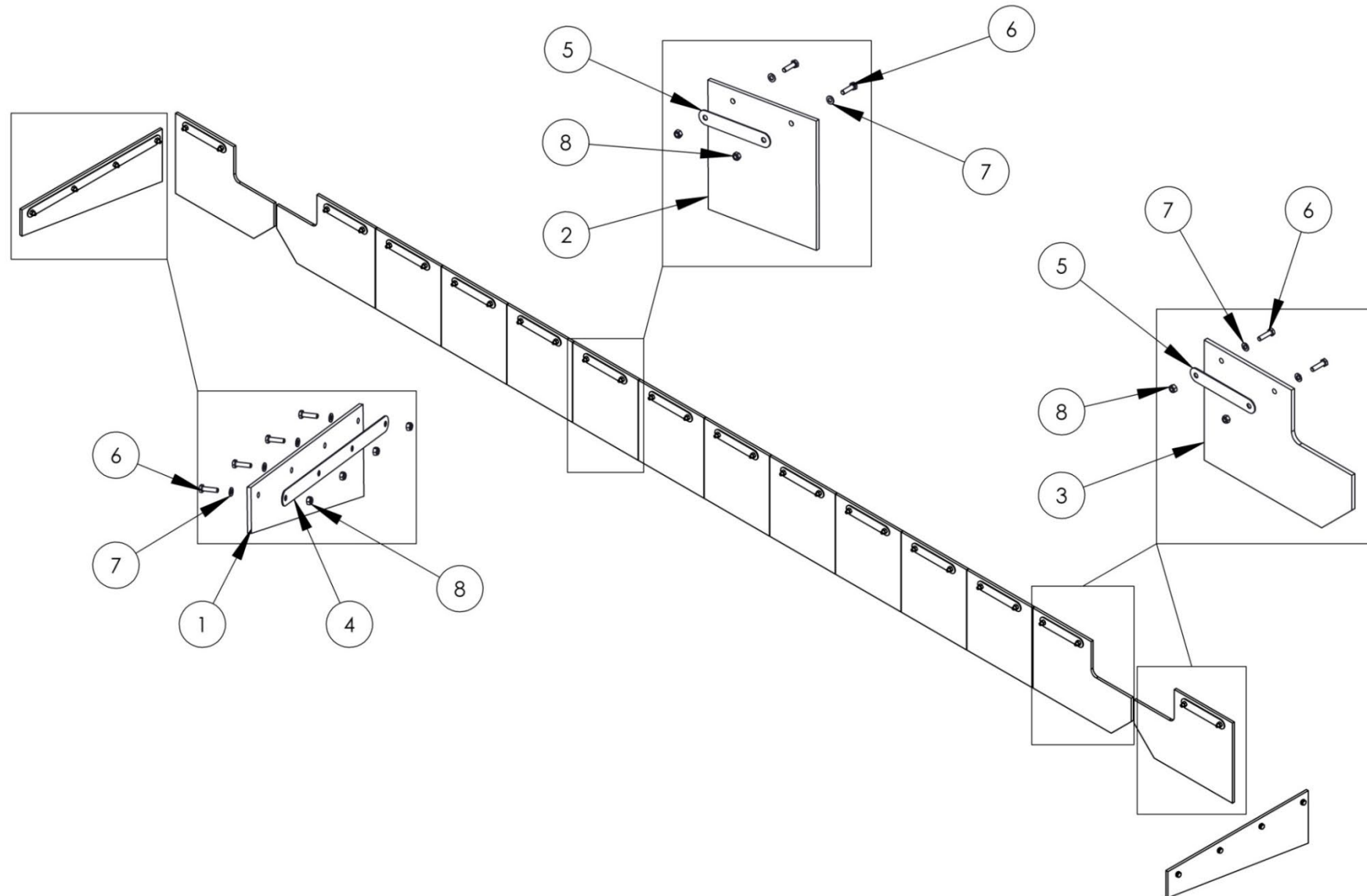
**Hydraulikantrieb**

**Hydraulic drive**

**Гидропривод отрывных пластин**

<b>Pos</b> pos. поз.	<b>EDV Nr</b> Ref. №	<b>Bezeichnung</b>	<b>Description</b>	<b>Название</b>	<b>Stück / pieces/ штуки</b>
	<b>30-059333</b>	<b>Hydraulikantrieb kompl.</b>	<b>Hydraulic drive kpl.</b>	<b>Гидропривод компл.</b>	<b>1</b>
1	30-052523	Hebel	Lever	Рычаг	1
2	30-059329	Traeger Hydraulikeinheit	Holder hydraulic unit	Кронштейн крепления гидроцилиндра	1
3	12-052945	Hydraulikzylinder	Hydraulic cylinder	Гидроцилиндр	1
4	20-052525	Bolzen	Bolt	Наконечник	1
5	11-053363	6-KT Mutter selbstsichernd M12vz DIN985	Hex self-locking nut M12vz DIN985	Гайка самостопорящаяся M12vz DIN985	1
6	11-054050	6-KT Schraube M12x65vz ISO4014	Hex screw M12x65vz ISO4014	Болт M12x65vz ISO4014	1
7	11-051278	6-KT Mutter flach M18x1,5vz ISO8675	Hexagon nut, flat M18x1,5vz ISO8675	Контргайка M18x1,5vz ISO8675	1
8	ZI500874	6-KT Schraube M10x20vz DIN933	Hex screw M10x20vz DIN933	Болт M10x20vz DIN933	2
9	20-052854	Scheibe 30x10,5x3	Washer 30x10,5x3	Шайба 30x10,5x3	1
10	20-052855	Scheibe 40x10,5x3	Washer 40x10,5x3	Шайба 40x10,5x3	1
11	12-704019	Federscheibe A14	Spring washer A14	Шайба упругая A14	4
12	11-051498	6-KT Schraube M14x80-8,8	Hex screw M14x80-8,8	Болт M14x80-8,8	4

39. SCHUTZLAPPEN / PROTECTIVE PLATE / ПЛАСТИНЫ ЗАЩИТНЫЕ



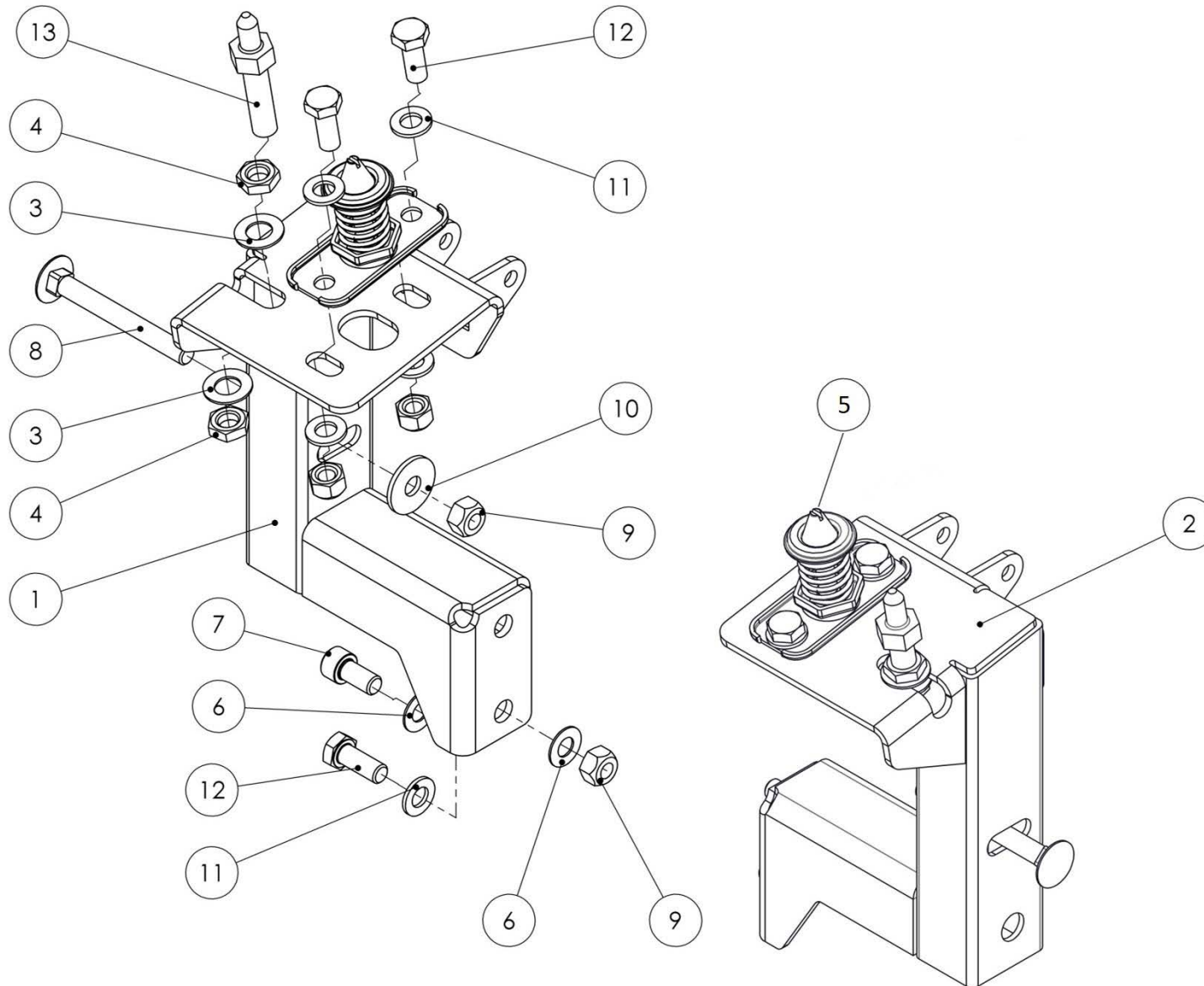
**Schutzlappen**

**Protective plate**

**Пластины защитные**

Pos pos. поз.	EDV Nr Ref. №	Bezeichnung	Description	Название	Stück / pieces/ штуки							
					5-rows		6-rows		8-rows		12-rows	
					70cm	75cm	70cm	75cm	70cm	75cm	70cm	75cm
1	20-059344	Schutzplane 180x556	Protective plate 180x556	Пластина защитная 180x556	2	2	2	2	2	2	2	2
2	20-052783	Schutzplane 275x259	Protective plate 275x259	Пластина защитная 275x259	4	-	10	8	-	2	-	-
2	20-059242	Schutzplane 275x377	Protective plate 275x377	Пластина защитная 275x377	-	-	-	2	2	-	-	2
2	20-054843	Schutzplane 275x400	Protective plate 275x400	Пластина защитная 275x400	-	2	-	-	8	8	6	8
2	20-054845	Schutzplane 275x436	Protective plate 275x436	Пластина защитная 275x436	2	3	-	-	-	-	6	-
2	20-059307	Schutzplane 275x282	Protective plate 275x282	Пластина защитная 275x282	-	-	-	-	-	2	-	4
2	20-107234	Schutzplane 275x315	Protective plate 275x315	Пластина защитная 275x315	-	-	-	-	-	-	2	2
3	20-059241	Schutzplane 275x390	Protective plate 275x390	Пластина защитная 275x390	4	4	4	4	4	4	8	8
4	20-059490	Platte d=10 (4x165)	Plate d=10 (4x165)	Пластина прижимная d=10 (4x165)	2	2	2	2	2	2	2	2
5	20-054801	Platte d=10 (2x140)	Plate d=10 (2x140)	Пластина прижимная d=10 (2x140)	8	4	14	12	4	8	10	14
5	20-054802	Platte d=10 (3x140)	Plate d=10 (3x140)	Пластина прижимная d=10 (3x140)	2	5	-	2	10	8	12	10
6	ZI500749	6-KT Schraube M8x30vz DIN933	Hex screw M8x30	Болт M8x30	30	31	36	38	46	48	64	66
7	ZI520034	Scheibe A8,4vz DIN125	Washer A8,4vz DIN125	Шайба A8,4vz DIN125	30	31	36	38	46	48	64	66
8	002601	6-KT Mutter selbstsichernd M8	Hex self-locking nut M8vz DIN980	Гайка самостопорящаяся M8	30	31	36	38	46	48	64	66

40. KONSOLE RE. - LI. / CONSOLE RIGHT - LEFT / КОНСОЛЬ ПРАВАЯ - ЛЕВАЯ



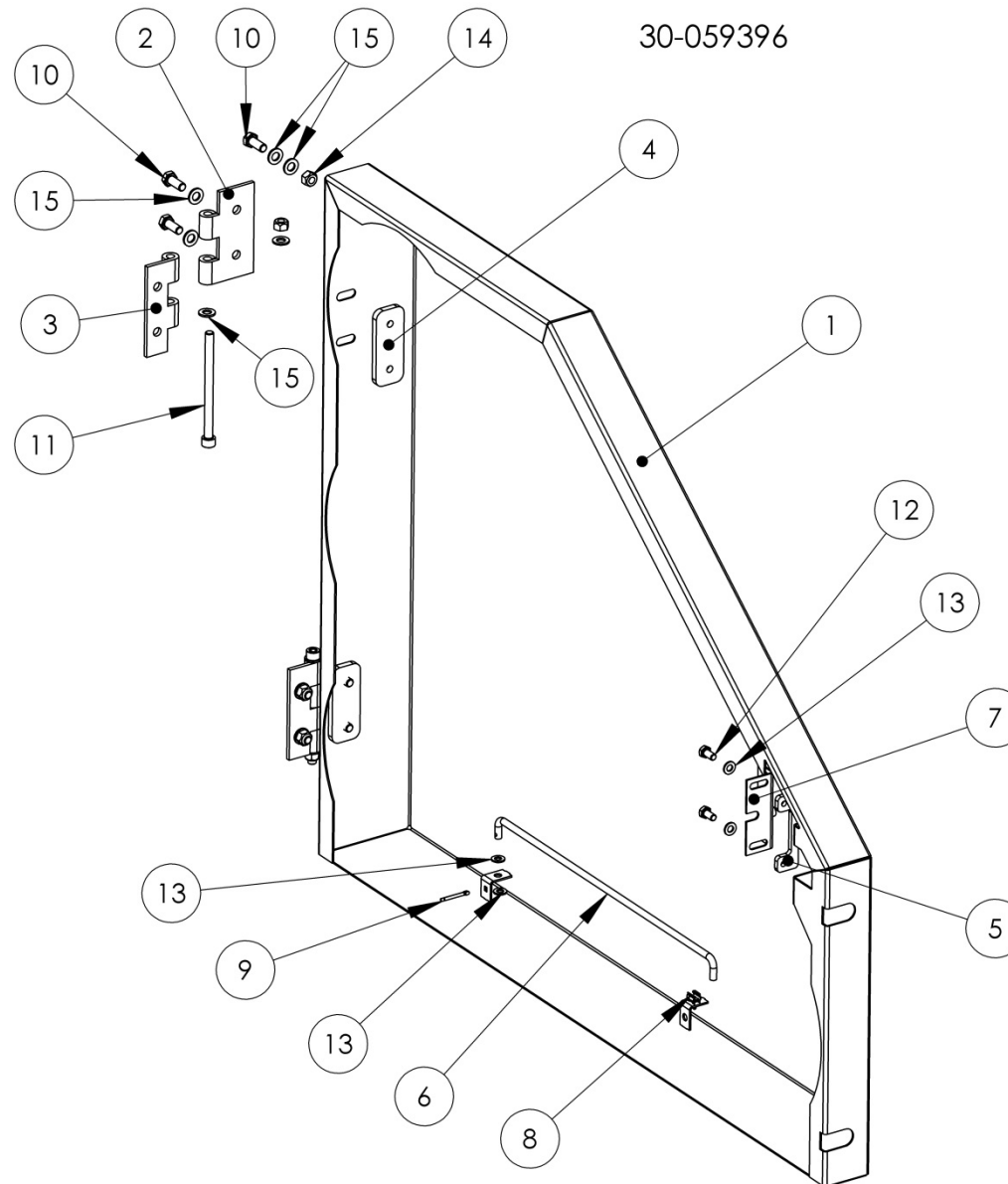
**Konsole re.- li.**

**Console right - left**

**Консоль правая - левая**

<b>Pos</b> pos. поз.	<b>EDV Nr</b> Ref. №	<b>Bezeichnung</b>	<b>Description</b>	<b>Название</b>	<b>Stück / pieces/ штуки</b>
	<b>30-059383</b>	<b>Konsole re. kpl.</b>	<b>Console right assembled</b>	<b>Консоль правая в сборе</b>	<b>1</b>
	<b>30-059384</b>	<b>Konsole li. kpl.</b>	<b>Console left assembled</b>	<b>Консоль левая в сборе</b>	<b>1</b>
1	30-059376	Konsole re.	Console right	Консоль правая	1
2	30-059377	Konsole li.	Console left	Консоль левая	1
3	002839	Federscheibe B12vz DIN137B	Spring disc B12vz DIN137B	Шайба пружинная B12vz DIN137B	4
4	002634	6-KT Mutter flach M12vz DIN936	Hex nutm flat M12vz DIN936	Контргайка M12vz DIN936	4
5	30-704027	Haubenverriegelung Bolzen	Protective hood bolt	Ловитель замка	2
6	11-053530	Federscheibe B10vz DIN137B	Spring washer B10vz DIN137B	Шайба пружинная B10vz DIN137B	4
7	034035	Zyl. Schraube innen 6-Kt M10x20	Cylinder screw M10x20-8.8vz ISO4762	Болт с внутр. шестигранником M10x20-8.8	2
8	11-053553	Flachrundschr.o.Mutter M10x90	Round head screw without nut M10x90	Болт с полукруглой головкой M10x90-8.8	2
9	002607	6-KT Mutter selbstsichernd M10vz DIN980	Hex self-locking nut M10vz DIN980	Гайка самостопорящаяся M10vz DIN980	8
10	11-053532	Unterlegscheibe A10,5vz ISO7093	Washer A10,5vz ISO7093	Шайба увеличенная A10,5vz ISO7093	2
11	030115	Scheibe A10,5vz DIN125	Washer A10,5vz DIN125	Шайба A10,5vz DIN125	10
12	ZI500771	6-KT Schraube M10x25-8.8vz DIN933	Hex screw M10x25-8.8vz DIN933	Болт M10x25-8.8vz DIN933	6
13	20-059385	Justage- Dorn	Adjusting rod	Стержень направляющий	2

41. SEITENDECKEL LI. / SIDE COVER LEFT / КРЫШКА БОКОВАЯ ЛЕВАЯ





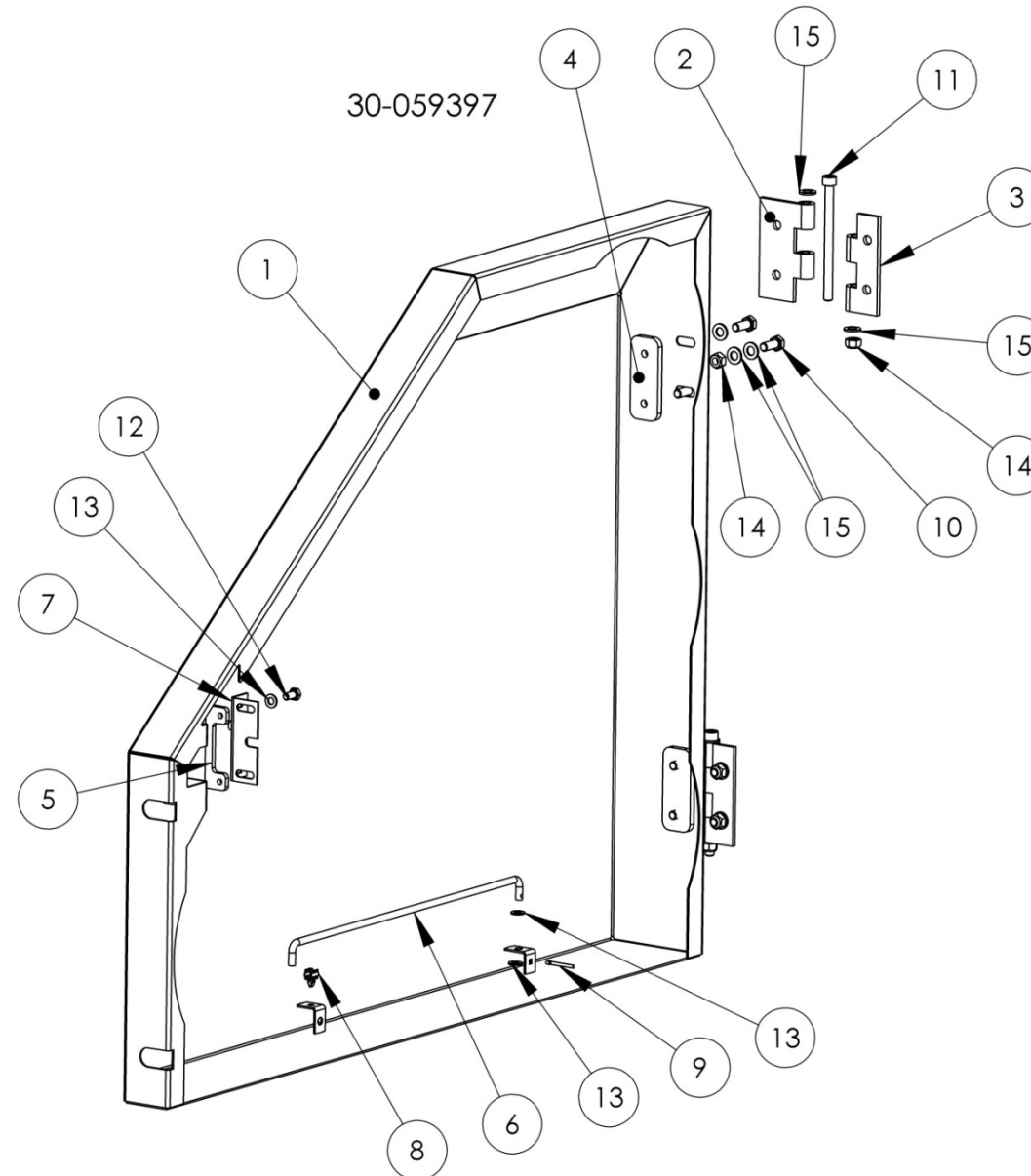
**Seitendeckel li.**

**Side cover left**

**Крышка боковая левая**

<b>Pos</b> pos. поз.	<b>EDV Nr</b> Ref. №	<b>Bezeichnung</b>	<b>Description</b>	<b>Название</b>	<b>Stück / pieces/ штуки</b>
	<b>30-059396</b>	<b>Seitendeckel li.</b>	<b>Side cover left</b>	<b>Крышка боковая левая</b>	<b>1</b>
1	30-059330	Seitendeckel links	Side cover left	Крышка боковая левая	1
2	12-056744	Fluegel Scharnier 120x60x5	Hinge 120x60x5	Шарнир 120x60x5	2
3	12-056764	Fluegel Scharnier 120x40x5	Hinge 120x40x5	Шарнир 120x40x5	2
4	20-057144	Scharnier- Platte	Hinge plate	Пластина крепления шарнира	2
5	20-059452	Schlossplatte	Lock plate	Пластина крепления замка	1
6	20-059453	Hauben Raststange	Latch side cover	Штанга предохранительная	1
7	12-059451	Klappverschluss	Shutter	Замок боковой крышки	1
8	12-051490	Rohrhalter	Pipe holder	Зажим предохранительной штанги	1
9	11-048962	Splint 4x28vz DIN94	Cotter 4x28vz DIN94	Шплинт 4x28vz DIN94	1
10	11-053592	6-KT Schraube M10x25-10.9vz ISO4017	Hex screw M10x25-10.9vz ISO4017	Болт M10x25-10.9vz ISO4017	8
11	11-056789	Zyl. Schraube innen 6-KT M10x140-8.8vz ISO4762	Cylinder screw M10x140-8.8vz ISO4762	Болт с внутренним шестигранником M10x140	2
12	ZI500757	6-KT Schraube M8x16-8.8vz DIN933	Hex screw M8x16-8.8vz DIN933	Болт M8x16-8.8vz DIN933	2
13	ZI520034	Scheibe A8,4vz DIN125	Washer A8,4vz DIN125	Шайба A8,4vz DIN125	4
14	002607	6-KT Mutter selbstsichernd M10vz DIN980	Hex self-locking nut M10vz DIN980	Гайка самостопорящаяся M10vz DIN980	6
15	030115	Scheibe A10,5vz DIN125	Washer A10,5vz DIN125	Шайба A10,5vz DIN125	16

42. SEITENDECKEL RE. 6R-8R-12R / SIDE COVER RIGHT 6R-8R-12R / КРЫШКА БОКОВАЯ ПРАВАЯ 6R-8R-12R



**Seitendeckel re. 6R-8R-12R**

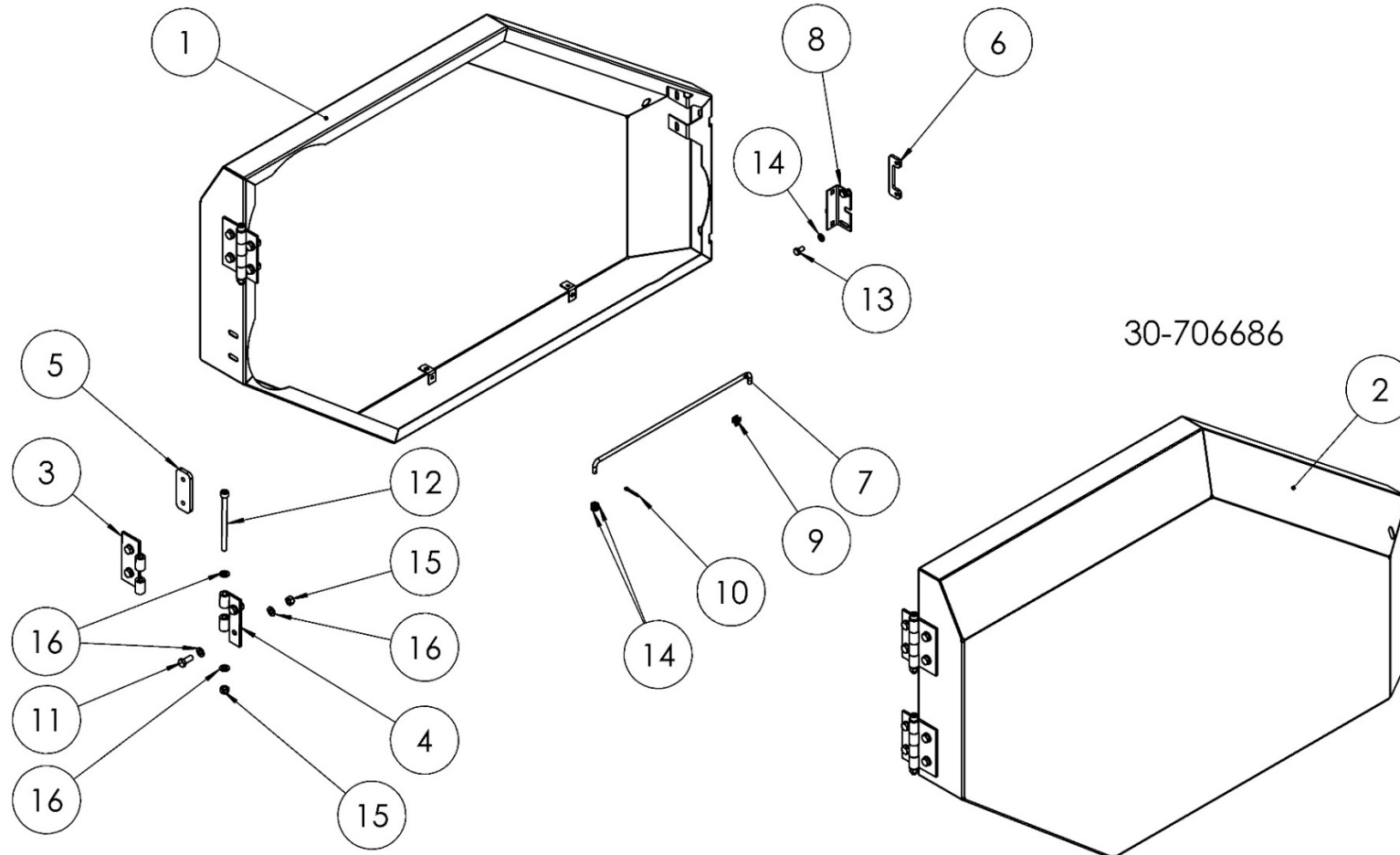
**Side cover right 6R-8R-12R**

**Крышка боковая правая 6R-8R-12R**

Pos pos. поз.	EDV Nr Ref. №	Bezeichnung	Description	Название	Stück / pieces/ штуки
	<b>30-059397</b>	<b>Seitendeckel re. für 6R-8R-12R</b>	<b>Side cover right for 6R-8R-12R</b>	<b>Крышка боковая правая для 6R-8R-12R</b>	<b>1</b>
1	30-059457	Seitendeckel rechts	Side cover right	Крышка боковая правая	1
2	12-056744	Fluegel Scharnier 120x60x5	Hinge 120x60x5	Шарнир 120x60x5	2
3	12-056764	Fluegel Scharnier 120x40x5	Hinge 120x40x5	Шарнир 120x40x5	2
4	20-057144	Scharnier- Platte	Hinge plate	Пластина крепления шарнира	2
5	20-059452	Schlossplatte	Lock plate	Пластина крепления замка	1
6	20-059453	Hauben Raststange	Latch side cover	Штанга предохранительная	1
7	12-059451	Klappverschluss	Shutter	Замок боковой крышки	1
8	12-051490	Rohrhalter	Pipe holder	Зажим предохранительной штанги	1
9	11-048962	Splint 4x28vz DIN94	Cotter 4x28vz DIN94	Шплинт 4x28vz DIN94	1
10	11-053592	6-KT Schraube M10x25-10.9vz ISO4017	Hex screw M10x25-10.9vz ISO4017	Болт M10x25-10.9vz ISO4017	8
11	11-056789	Zyl. Schraube innen 6-KT M10x140-8.8vz ISO4762	Cylinder screw M10x140-8.8vz ISO4762	Болт с внутренним шестигранником M10x140-8.8vz ISO4762	2
12	ZI500757	6-KT Schraube M8x16-8.8vz DIN933	Hex screw M8x16-8.8vz DIN933	Болт M8x16-8.8vz DIN933	2
13	ZI520034	Scheibe A8,4vz DIN125	Washer A8,4vz DIN125	Шайба A8,4vz DIN125	4
14	002607	6-KT Mutter selbstsichernd M10vz DIN980	Hex self-locking nut M10vz DIN980	Гайка самостопорящаяся M10vz DIN980	6
15	030115	Scheibe A10,5vz DIN125	Washer A10,5vz DIN125	Шайба A10,5vz DIN125	16

43. SEITENDECKEL DEUTZ FAHR / SIDE COVER DEUTZ FAHR / КРЫШКИ БОКОВЫЕ DEUTZ FAHR

30-070374



**Seitendeckel Deutz Fahr**

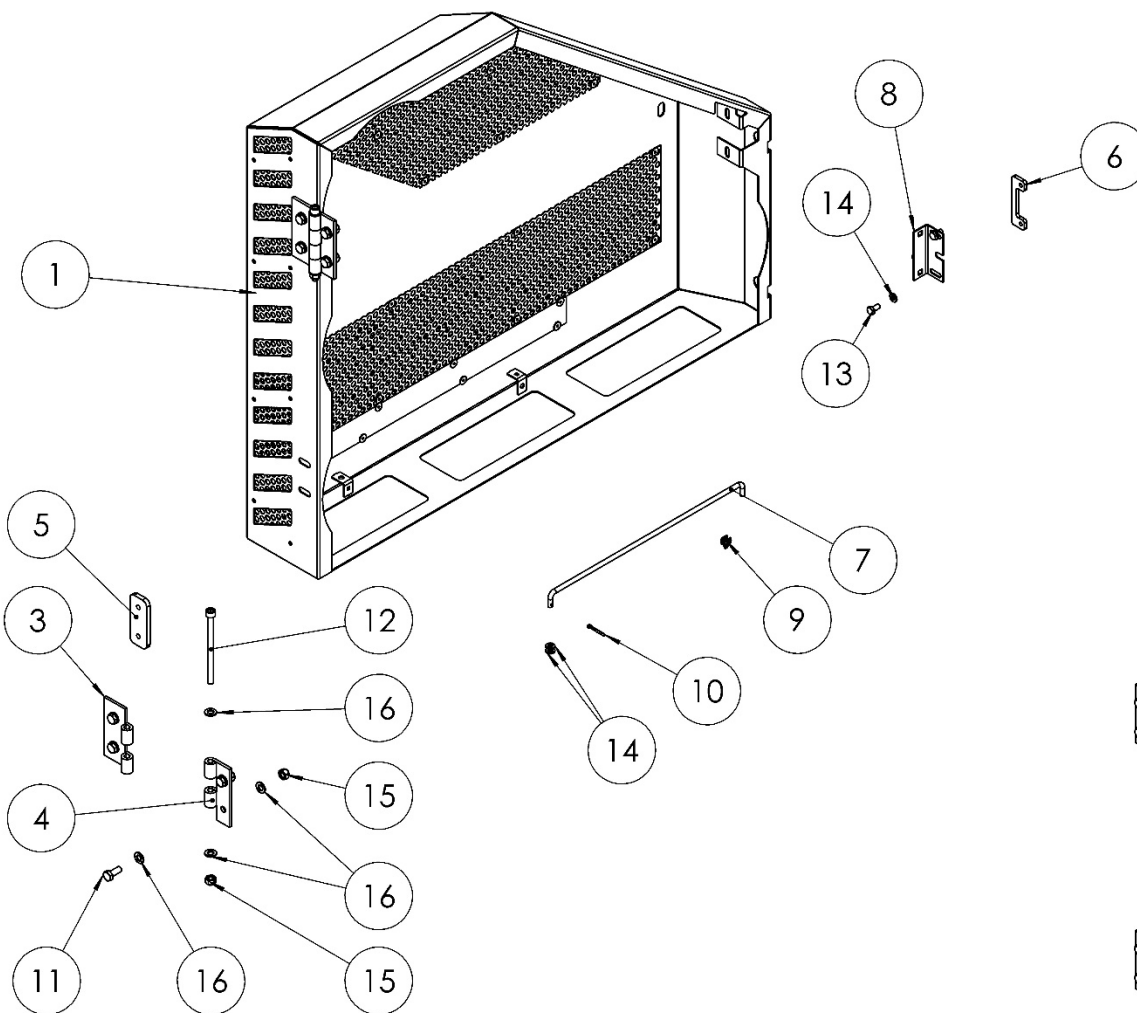
**Side cover Deutz Fahr**

**Крышки боковые Deutz Fahr**

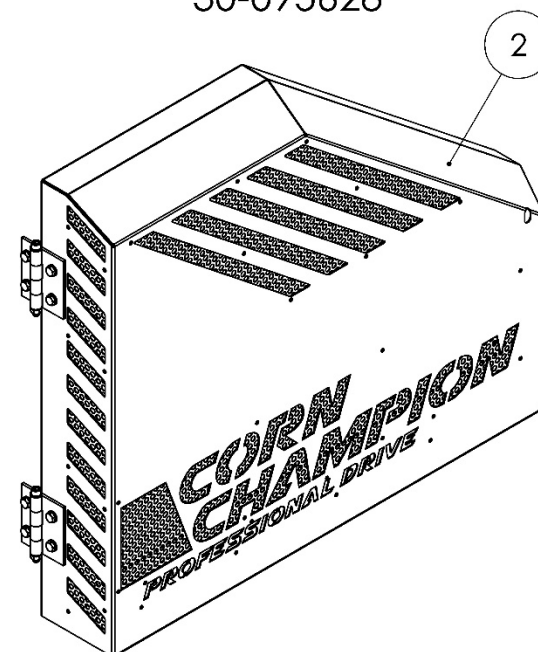
Pos pos. поз.	EDV Nr Ref. №	Bezeichnung	Description	Название	Stück / pieces/ штуки
	<b>30-070374</b>	<b>Seitendeckel li. für 5R-6R-8R Deutz Fahr</b>	<b>Side cover left for 5R-6R-8R Deutz Fahr</b>	<b>Крышка боковая левая для 5R-6R-8R Deutz Fahr</b>	<b>1</b>
	<b>30-706686</b>	<b>Seitendeckel re. für 6R-8R Deutz Fahr</b>	<b>Side cover right for 6R-8R Deutz Fahr</b>	<b>Крышка боковая правая для 6R-8R Deutz Fahr</b>	<b>1</b>
1	30-070372	Seitendeckel links	Side cover left	Крышка боковая левая	1
2	30-706685	Seitendeckel rechts	Side cover right	Крышка боковая правая	1
3	12-056744	Fluegel Scharnier 120x60x5	Hinge 120x60x5	Шарнир 120x60x5	2
4	12-056764	Fluegel Scharnier 120x40x5	Hinge 120x40x5	Шарнир 120x40x5	2
5	20-057144	Scharnier- Platte	Hinge plate	Пластина крепления шарнира	2
6	20-059452	Schlossplatte	Lock plate	Пластина крепления замка	1
7	20-059453	Hauben Raststange	Latch side cover	Штанга предохранительная	1
8	12-059451	Klappverschluss	Shutter	Замок боковой крышки	1
9	12-051490	Rohrhalter	Pipe holder	Зажим предохранительной штанги	1
10	11-048962	Splint 4x28vz DIN94	Cotter 4x28vz DIN94	Шплинт 4x28vz DIN94	1
11	11-053592	6-KT Schraube M10x25-10.9vz ISO4017	Hex screw M10x25-10.9vz ISO4017	Болт M10x25-10.9vz ISO4017	8
12	11-056789	Zyl. Schraube innen 6-KT M10x140-8.8vz ISO4762	Cylinder screw M10x140-8.8vz ISO4762	Болт с внутренним шестигранником M10x140-8.8vz ISO4762	2
13	ZI500757	6-KT Schraube M8x16-8.8vz DIN933	Hex screw M8x16-8.8vz DIN933	Болт M8x16-8.8vz DIN933	2
14	ZI520034	Scheibe A8,4vz DIN125	Washer A8,4vz DIN125	Шайба A8,4vz DIN125	4
15	002607	6-KT Mutter selbstsichernd M10vz DIN980	Hex self-locking nut M10vz DIN980	Гайка самостопорящаяся M10vz DIN980	6
16	030115	Scheibe A10,5vz DIN125	Washer A10,5vz DIN125	Шайба A10,5vz 1DIN125	16

44. SEITENDECKEL FÜR GETRIEBETRANSMISSION / SIDE COVER FOR GEAR TRANSMISSION / КРЫШКИ БОКОВЫЕ ДЛЯ РЕДУКТОРНОЙ ТРАНСМИССИИ

30-095627



30-095628



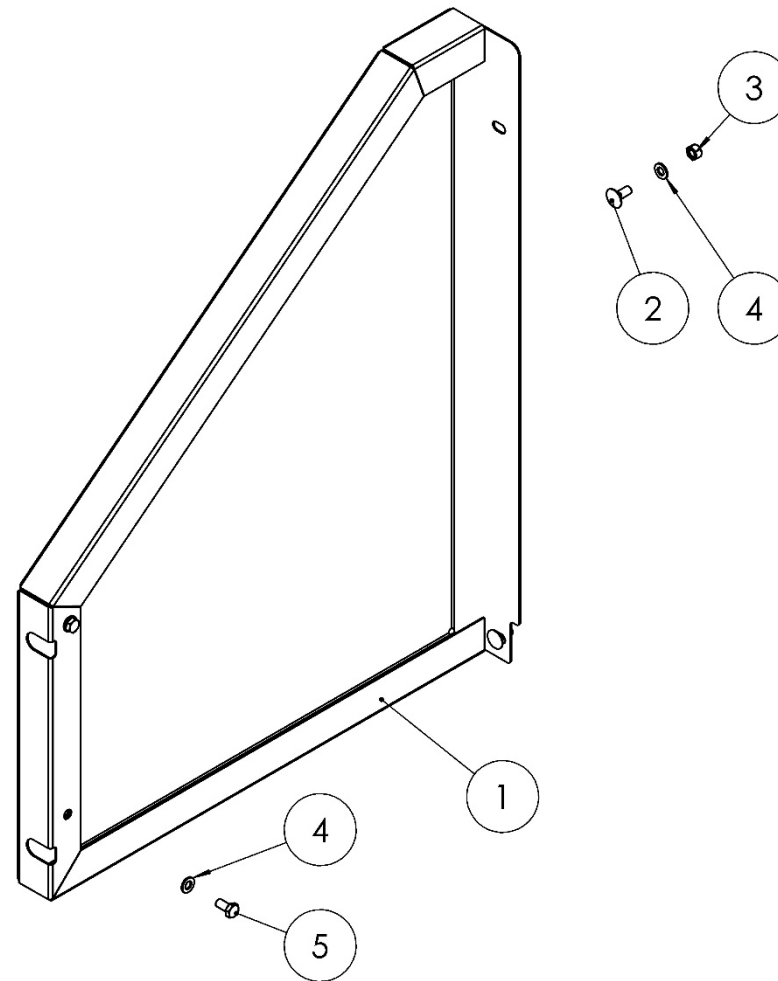
**Seitendeckel für Getriebetransmission**

**Side cover for gear transmission**

**Крышки боковые для редукторной трансмиссии**

Pos pos. поз.	EDV Nr Ref. №	Bezeichnung	Description	Название	Stück / pieces/ штуки
	<b>30-095627</b>	<b>Seitendeckel li. für 5R-6R-8R</b>	<b>Side cover left for 5R-6R-8R</b>	<b>Крышка боковая левая для 5R-6R-8R</b>	<b>1</b>
	<b>30-095628</b>	<b>Seitendeckel re. für 6R-8R</b>	<b>Side cover right for 6R-8R</b>	<b>Крышка боковая правая для 6R-8R</b>	<b>1</b>
1	30-095620	Seitendeckel links	Side cover left	Крышка боковая левая	1
2	30-095621	Seitendeckel rechts	Side cover right	Крышка боковая правая	1
3	12-056744	Fluegel Scharnier 120x60x5	Hinge 120x60x5	Шарнир 120x60x5	2
4	12-056764	Fluegel Scharnier 120x40x5	Hinge 120x40x5	Шарнир 120x40x5	2
5	20-057144	Scharnier- Platte	Hinge plate	Пластина крепления шарнира	2
6	20-059452	Schlossplatte	Lock plate	Пластина крепления замка	1
7	20-059453	Hauben Raststange	Latch side cover	Штанга предохранительная	1
8	12-059451	Klappverschluss	Shutter	Замок боковой крышки	1
9	12-051490	Rohrhalter	Pipe holder	Зажим предохранительной штанги	1
10	11-048962	Splint 4x28vz DIN94	Cotter 4x28vz DIN94	Шплинт 4x28vz DIN94	1
11	11-053592	6-KT Schraube M10x25-10.9vz ISO4017	Hex screw M10x25-10.9vz ISO4017	Болт M10x25-10.9vz ISO4017	8
12	11-056789	Zyl. Schraube innen 6-KT M10x140-8.8	Cylinder screw M10x140-8.8	Болт с внутренним шестигранником M10x140 ISO4762	2
13	ZI500757	6-KT Schraube M8x16-8.8vz DIN933	Hex screw M8x16-8.8vz DIN933	Болт M8x16-8.8vz DIN933	2
14	ZI520034	Scheibe A8,4vz DIN125	Washer A8,4vz DIN125	Шайба A8,4vz DIN125	4
15	002607	6-KT Mutter selbstsichernd M10vz DIN980	Hex self-locking nut M10vz DIN980	Гайка самостопорящаяся M10vz DIN980	6
16	030115	Scheibe A10,5vz DIN125	Washer A10,5vz DIN125	Шайба A10,5vz 1DIN125	16

45. SEITENDECKEL RE. 5R / SIDE COVER RIGHT 5R / КРЫШКА БОКОВАЯ ПРАВАЯ 5R





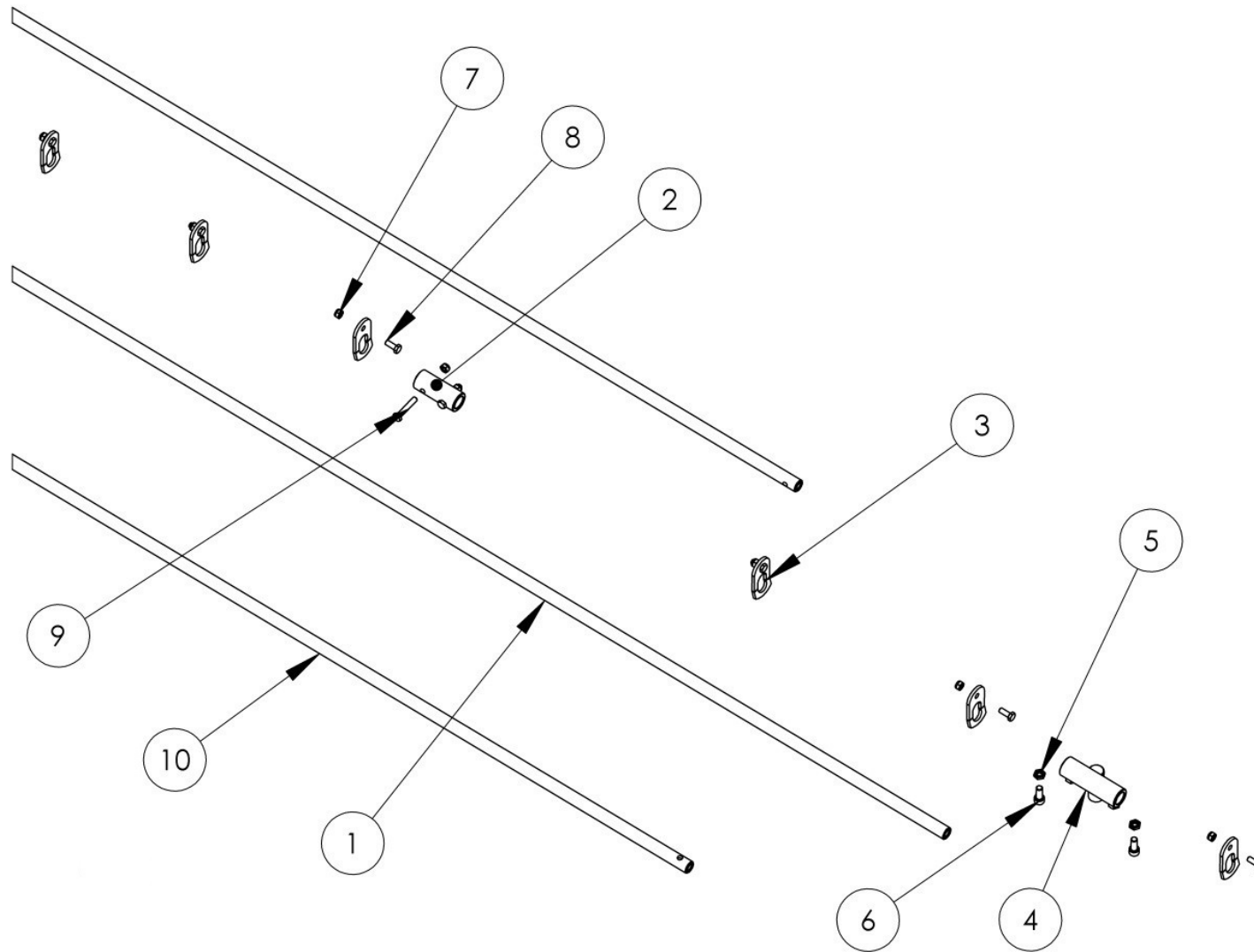
**Seitendeckel re. 5R**

**Side cover right 5R**

**Крышка боковая правая 5R**

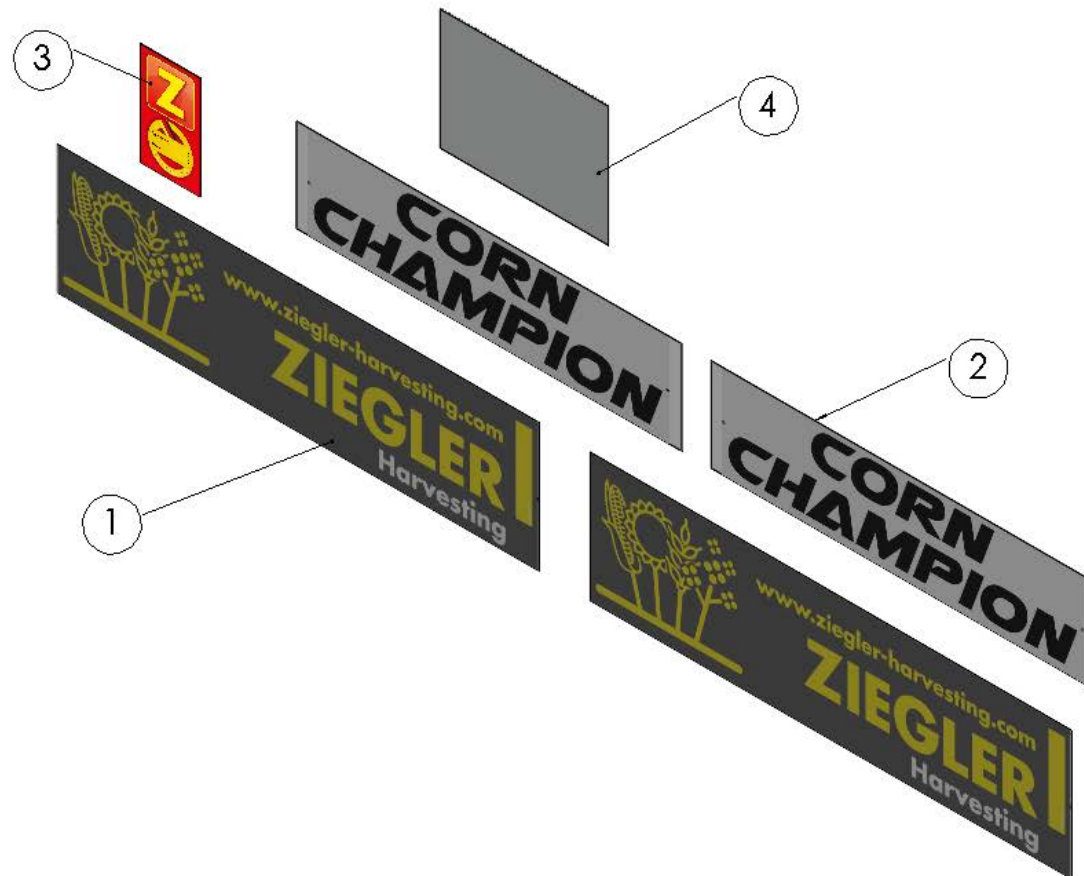
<b>Pos</b> pos. поз.	<b>EDV Nr</b> Ref. №	<b>Bezeichnung</b>	<b>Description</b>	<b>Название</b>	<b>Stück / pieces/ штуки</b>
1	30-070208	Seitendeckel rechts 5R	Side cover right 5R	Крышка боковая правая 5R	1
2	11-080011	Flachrundschraube o.Mutter M10x25	Round head screw without nut M10x25-8.8	Болт с полукруглой головкой M10x25	2
3	002607	6-KT Mutter selbstsichernd M10vz DIN980	Hex self-locking nut M10vz DIN980	Гайка самостопорящаяся M10vz DIN980	2
4	030115	Scheibe A10,5vz DIN125	Washer A10,5vz DIN125	Шайба A10,5vz DIN125	4
5	ZI500874	6-KT Schraube M10x20vz DIN933	Hex screw M10x20vz DIN933	Болт M10x20vz DIN933	1

46. STANGE / ROD / ШТАНГА



		Stange	Rod	Штанга	Stück / pieces/ штуки							
Pos pos. поз.	EDV Nr Ref. №	Bezeichnung	Description	Название	5-rows		6-rows		8-rows		12-rows	
					70cm	75cm	70cm	75cm	70cm	75cm	70cm	75cm
	30-070206	Verstellgestenge 5x70 kpl.	Rod 5x70 assembled	Штанга 5x70 в сборе	1	-	-	-	-	-	-	-
	30-070265	Verstellgestenge 5x75 kpl.	Rod 5x75 assembled	Штанга 5x75 в сборе	-	1	-	-	-	-	-	-
	30-059334	Verstellgestenge 6x70 kpl.	Rod 6x70 assembled	Штанга 6x70 в сборе	-	-	1	-	-	-	-	-
	30-059335	Verstellgestenge 6x75 kpl.	Rod 6x75 assembled	Штанга 6x75 в сборе	-	-	-	1	-	-	-	-
	30-059339	Verstellgestenge 8x70 kpl.	Rod 8x70 assembled	Штанга 8x70 в сборе	-	-	-	-	1	-	-	-
	30-059340	Verstellgestenge 8x75 kpl.	Rod 8x75 assembled	Штанга 8x75 в сборе	-	-	-	-	-	1	-	-
	30-070059	Verstellgestenge 12x70 kpl.	Rod 12x70 assembled	Штанга 12x70 в сборе	-	-	-	-	-	-	1	-
	30-070117	Verstellgestenge 12x75 kpl.	Rod 12x75 assembled	Штанга 12x75 в сборе	-	-	-	-	-	-	-	1
1	20-054306	Rohr φ21.3x5 L=2070	Pipe φ21.3x5 L=2070	Труба φ21.3x5 L=2070	1	-	2	-	2	-	-	-
1	20-052520	Rohr φ21.3x5 L=2195	Pipe φ21.3x5 L=2195	Труба φ21.3x5 L=2195	-	-	-	2	-	2	-	1
1	20-070107	Rohr φ21.3x5 L=2250	Pipe φ21.3x5 L=2250	Труба φ21.3x5 L=2250	-	-	-	-	-	-	-	2
1	20-070108	Rohr φ21.3x5 L=2170	Pipe φ21.3x5 L=2170	Труба φ21.3x5 L=2170	-	1	-	-	-	-	-	1
1	20-070057	Rohr φ21.3x5 L=2100	Pipe φ21.3x5 L=2100	Труба φ21.3x5 L=2100	-	-	-	-	-	-	2	-
1	20-070058	Rohr φ21.3x5 L=2070	Pipe φ21.3x5 L=2070	Труба φ21.3x5 L=2070	-	-	-	-	-	-	2	-
1	20-070205	Rohr φ21.3x5 L=1375	Pipe φ21.3x5 L=1375	Труба φ21.3x5 L=1375	1	-	-	-	-	-	-	-
1	20-070869	Rohr φ21.3x5 L=1470	Pipe φ21.3x5 L=1470	Труба φ21.3x5 L=1470	-	1	-	-	-	-	-	-
2	20-052522	Buchse	Bushing	Втулка соединительная	1	1	1	1	2	2	3	3
3	20-052517	Platte	Plate	Пластина	5	5	6	6	8	8	12	12
4	30-052524	Kupplungsmutter	Coupling nut	Втулка приводная	1	1	1	1	1	1	1	1
5	002668	6-KT Mutter flach M10vz ISO4035	Hex nutm flat M10vz ISO4035	Контргайка M10vz ISO4035	2	2	2	2	2	2	2	2
6	11-053552	Zyl. Schraube innen 6-KT M10x25	Cylinder screw M10x25-8.8	Болт с внутренним шестигр.	2	2	2	2	2	2	2	2
7	11-053364	6-KT Mutter selbstsichernd M8	Hex self-locking nut M8vz ISO10511	Гайка самостопорящаяся M8	7	7	8	8	12	12	18	18
8	ZI500743	6-KT Schraube M8x20-8.8vz DIN933	Hex screw M8x20-8.8vz DIN933	Болт M8x20-8.8vz DIN933	5	5	6	6	8	8	12	12
9	11-053925	6-KT Schraube M8x45-8.8vz DIN933	Hex screw M8x45-8.8vz DIN933	Болт M8x45-8.8vz DIN933	2	2	2	2	4	4	6	6
10	20-070012	Rohr φ21.3x5 L=1400	Pipe φ21.3x5 L=1400	Труба φ21.3x5 L=1400	-	-	-	-	1	-	-	-
10	20-070018	Rohr φ21.3x5 L=1500	Pipe φ21.3x5 L=1500	Труба φ21.3x5 L=1500	-	-	-	-	-	1	-	-

47. AUFKLEBER / STICKER / НАКЛЕЙКИ



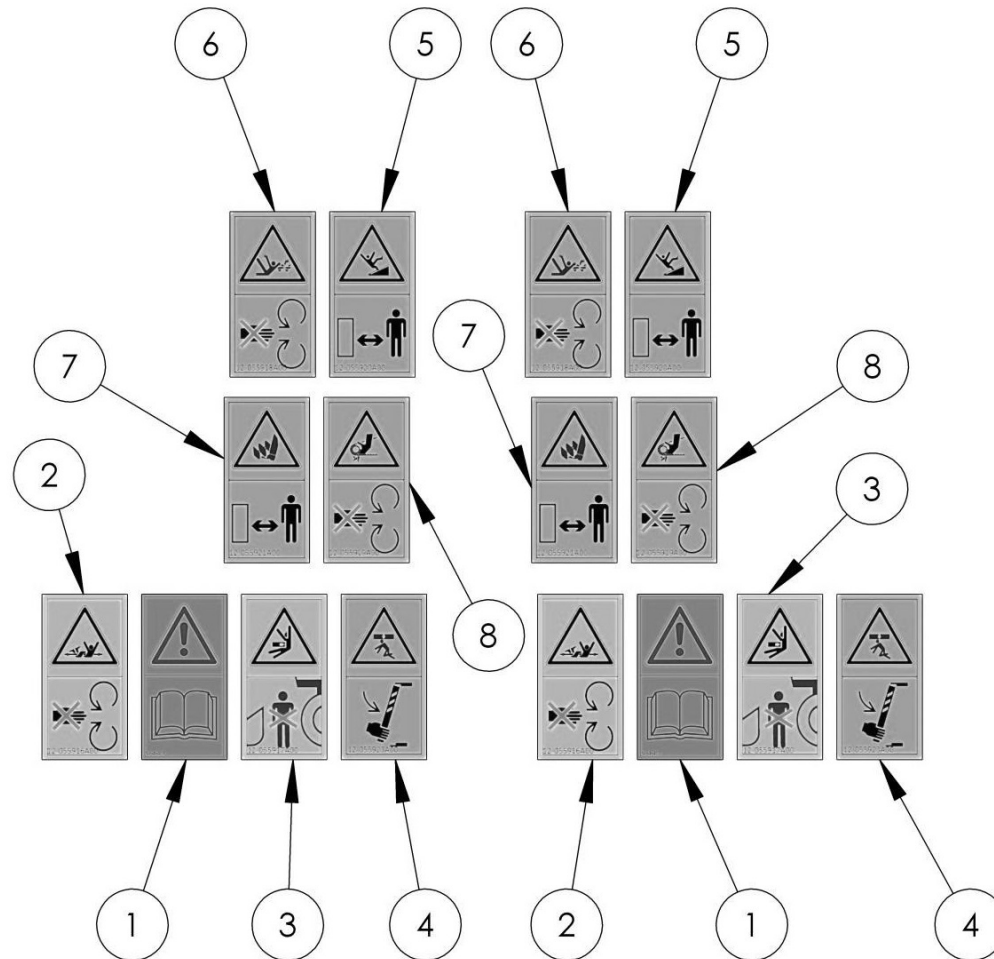
**Aufkleber**

**Sticker**

**Наклейки**

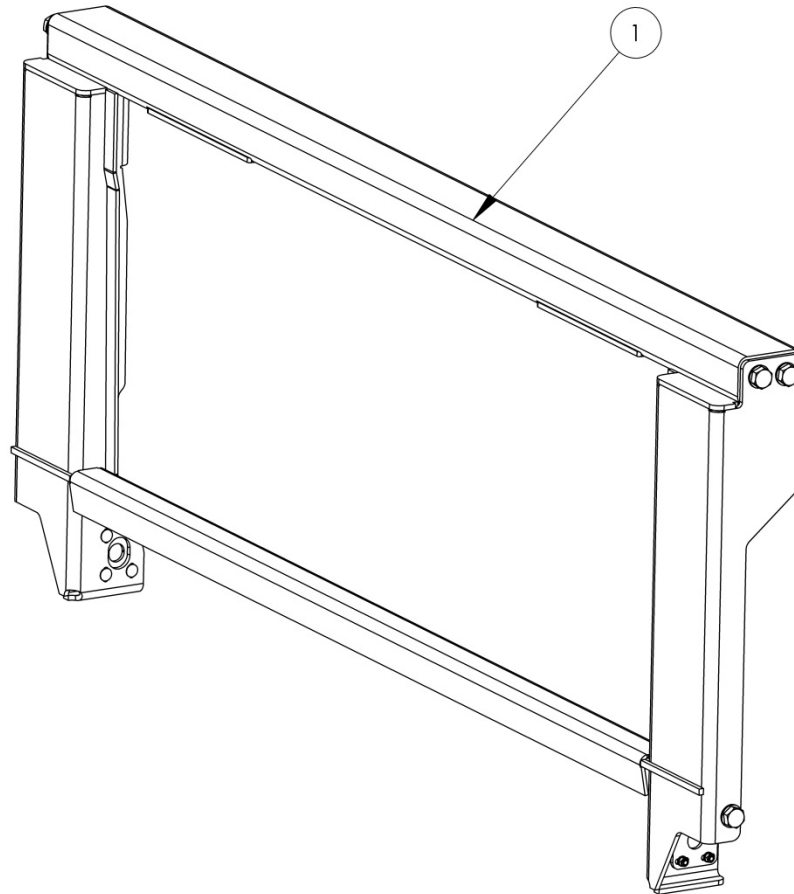
<b>Pos</b> pos. поз.	<b>EDV Nr</b> Ref. №	<b>Bezeichnung</b>	<b>Description</b>	<b>Название</b>	<b>Stück / pieces/ штуки</b>
1	12-054057	Selbstklebeschild ZIEGLER gelb	Sticker ZIEGLER yellow	Наклейка ZIEGLER желтый	2
2	12-057213	Selbstklebeschild CornChampion	Sticker CORN CHAMPION	Наклейка CORN CHAMPION	2
3	12-057238	Selbstklebeschild Qualitaetssiegel	Sticker quality label	Наклейка отметка ОТК	1
4	12-708115	Aufkleber Schmierplan	Sticker lubrication pattern	Наклейка схема смазки	1

AUFKLEBER / STICKER / НАКЛЕЙКИ



		<b>Aufkleber</b>	<b>Sticker</b>	<b>Наклейки</b>	
<b>Pos</b>	<b>EDV Nr</b>	<b>Bezeichnung</b>	<b>Description</b>	<b>Название</b>	<b>Stück / pieces/ штуки</b>
pos. поз.	Ref. №				
1	NI646407	Warnbildzeichen - Betriebsanleitung	Warning sticker - Operating instructions	Наклейка предупредительная - Инструкция	2
2	12-055916	Warnbildzeichen - Antriebswelle	Warning sticker - Drive shaft	Наклейка предупредительная - Приводной вал	2
3	12-055917	Warnbildzeichen - Gefahrenbereich	Warning sticker - Hazard area	Наклейка предупредительная - Опасная зона	2
4	12-055923	Warnbildzeichen - Sicherheitsstütze	Warning sticker - Safety support	Наклейка предупредительная - Предохранительная опора	2
5	12-055920	Warnbildzeichen - Sicherheitsabstand	Warning sticker - Safety distance	Наклейка предупредительная - Безопасное расстояние	2
6	12-055918	Warnbildzeichen - Drehende Schnecke	Warning sticker - Turning auger	Наклейка предупредительная - Вращающийся шнек	2
7	12-055921	Warnbildzeichen - Sicherheitsabstand	Warning sticker - Safety distance	Наклейка предупредительная - Безопасное расстояние	2
8	12-055919	Warnbildzeichen - Schutzeinrichtung	Warning sticker - Protection device	Наклейка предупредительная - Защитное устройство	2

**I. Wechselrahmen / Mounting frame / Рама сменная (адаптер)**





		Wechselrahmen	Mounting frame	Рама сменная (адаптер) в сборе	
Pos	EDV Nr	Bezeichnung	Description	Название	Stück / pieces/ штуки
pos. поз.	Ref. №				
1	30-055397	AGCO 1	AGCO 1	AGCO 1	1
1	30-056984	AGCO 2	AGCO 2	AGCO 2	1
1	30-057086	CLAAS 1	CLAAS 1	CLAAS 1	1
1	30-057111	CLAAS 2	CLAAS 2	CLAAS 2	1
1	30-053610	CLAAS 3	CLAAS 3	CLAAS 3	1
1	30-056975*	CLAAS JAGUAR	CLAAS JAGUAR	CLAAS JAGUAR	1
1	30-057020**	CLAAS JAGUAR	CLAAS JAGUAR	CLAAS JAGUAR	1
1	30-055409	JOHN DEERE	JOHN DEERE	JOHN DEERE	1
1	30-057069	JOHN DEERE / SAMPO	JOHN DEERE / SAMPO	JOHN DEERE / SAMPO	1
1	30-052904	NEU HOLLAND / CASE 1	NEU HOLLAND / CASE 1	NEU HOLLAND / CASE 1	1
1	30-055503	NEU HOLLAND / CASE 2	NEU HOLLAND / CASE 2	NEU HOLLAND / CASE 2	1
1	30-070506	CASE 3	CASE 3	CASE 3	1
1	30-053135	DEUTZ FAHR	DEUTZ FAHR	DEUTZ FAHR	1
1	30-057580	RSM ACROS / TORUM	RSM ACROS / TORUM	РОСТСЕЛЬМАШ ACROS / TORUM	1
1	30-070980	RSM161	RSM161	РОСТСЕЛЬМАШ 161	1
1	30-706830	RSM 3	RSM 3	РОСТСЕЛЬМАШ 3	1
1	30-056931	KRONE BIG X	KRONE BIG X	KRONE BIG X	1
1	30-708390	POLESJE 1218 (GomelSelMasch)	POLESJE 1218 (GomelSelMasch)	ПОЛЕСЬЕ 1218 (ГомельСельМаш)	1

**AGCO 1 – Laverda M300, M400, M310, M410, Fendt, Massey Ferguson.**

**AGCO 2 – Laverda M200, M303, M304, M305, M306, Fendt 5180, Fendt 5220, Fendt 5300/6300.**

**CLAAS 1 – Lexion, Tucano, Montana, Avero.**

**CLAAS 2 – Mega, Dominator, Medion.**

**CLAAS 3 - Lexion, Tucano, Montana, Avero – Nur mit abgesenkten Hydraulikzylinder / With disabled autocontour / С отключенным автоконтуром**

**NEU HOLLAND / CASE 1 – Neu Holland CX, CR, TC, FT, Case 5130 / 6130 / 7130 / 7280 / 7088 / 8010 / 8230 / 9230.**

**NEU HOLLAND / CASE 2 – Neu Holland TX, TF.**

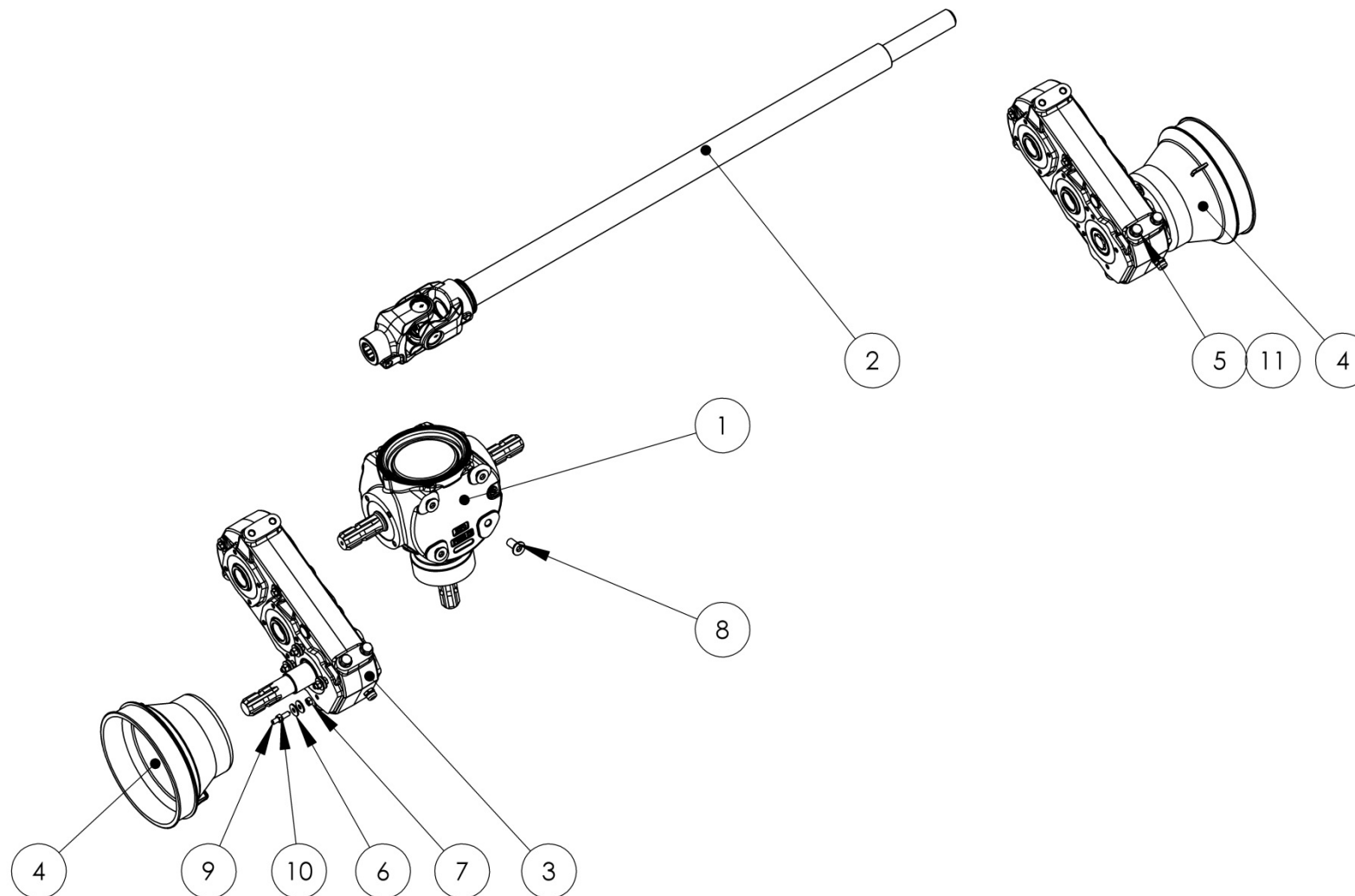
**CASE 3 – Case 2188, Case 2166, Case 2388.**

**RSM 3 – Torum 785 ab 2018BJ / beginning with 2018 / начиная с 2018 г.в.**

**30-056975\* - Für starren Maispflücker / For rigid corn pickers / Для навески обычной жатки**

**30-057020\*\* - Für den klappbaren Maispflücker / For the folding corn picker / Для навески складной жатки**

Nur für 30-057020 / Only for 30-057020 / Только для 30-057020

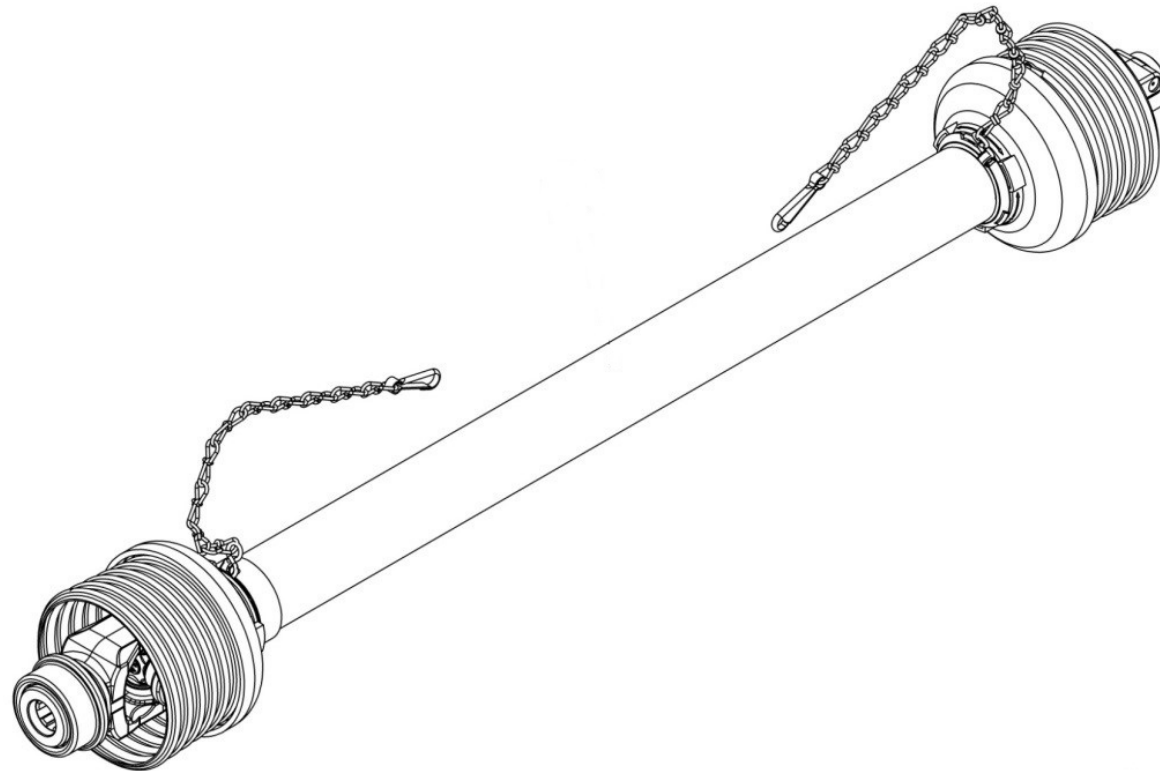


Nur für 30-057020 / Only for 30-057020 / Только для 30-057020

Pos pos. поз.	EDV Nr Ref. №	Bezeichnung	Description	Название	Stück / pieces/ штуки
1	12-054100	T - Getriebe S2070 100 G111 1:1	Reduction gear S2070 100 G111 1:1	Редуктор S2070 100 G111 1:1	1
2	12-057016	Gelenkwelle 1"3/8 Z6 / 1"3/8 Z6	Drive shaft 1"3/8 Z6 / 1"3/8 Z6	Вал карданный 1"3/8 Z6 / 1"3/8 Z6-A	1
3	12-057021	Stirnradgetriebe Bondioli IMR6	Reduction gear Bondioli IMR6	Редуктор Bondioli IMR6	2
4	20-057027	Schutztopf	Protective casing	Кожух защитный	2
5	ZI500783	6-KT Schraube M12x25-8.8vz DIN933	Screw M12x25-8.8vz DIN933	Болт M12x25-8.8vz DIN933	4
6	NI520032	Unterlegscheibe A8,4vz ISO7093	Washer A8,4vz ISO7093	Шайба увеличенная A8,4vz ISO7093	16
7	NI510223	6-KT Mutter M8vz DIN934	Screw-nut M8vz DIN934	Гайка M8vz DIN934	8
8	11-056775	Senkschraube i.6-KT M14x30-8.8vz DIN7991	Screw KT M14x30-8.8vz DIN7991	Винт с потайной головкой M14x30-8.8vz DIN7991	8
9	11-050505	Gewindestift M8x40-8.8vz DIN914	Screw M8x40-8.8vz DIN914	Винт установочный M8x40-8.8vz DIN914	8
10	002601	6-KT Mutter selbstsichernd M8vz DIN980	Hex self-locking nut M8vz DIN980	Гайка самостопорящаяся M8vz DIN980	8
11	002316	Scheibe A13vz ISO7089	Washer A13vz ISO7089	Шайба A13vz ISO7089	4

## II. Gelenkwelle / Drive shaft / Вал карданный

Für Maisplücker mit dem Kettensntrieb / For headers with chain drive / Для жаток с цепным приводом



Gelenkwelle		Drive shaft		Вал карданный			
EDV Nr Ref. №	Bezeichnung	Description	Название	Stück / pieces/ штуки			
				5-rows	6-rows	8-rows	12-rows
12-052794*	Gelenkwelle 1"3/8 Z6 / 1"3/8 Z21 W2500	Drive shaft 1"3/8 Z6 / 1"3/8 Z21 W2500	Вал карданный 1"3/8 Z6 / 1"3/8 Z21 W2500	1	2	-	2
12-055968*	Gelenkwelle 1"3/8 Z6 / 1"3/8 Z21 W2500	Drive shaft 1"3/8 Z6 / 1"3/8 Z21 W2500	Вал карданный 1"3/8 Z6 / 1"3/8 Z21 W2500	-	-	2	-
12-052795**	Gelenkwelle 1"3/8 Z6 / 1"3/8 Z6 W2500	Drive shaft 1"3/8 Z6 / 1"3/8 Z6 W2500	Вал карданный 1"3/8 Z6 / 1"3/8 Z6 W2500	1	2	-	2
12-055969**	Gelenkwelle 1"3/8 Z6 / 1"3/8 Z6 W2500	Drive shaft 1"3/8 Z6 / 1"3/8 Z6 W2500	Вал карданный 1"3/8 Z6 / 1"3/8 Z6 W2500	-	-	2	-
12-057570***	Gelenkwelle 1"3/8 Z6 / 8x32x38 W2500	Drive shaft 1"3/8 Z6 - 8x32x38 W2500	Вал карданный 1"3/8 Z6 - 8x32x38 W2500	1	2	-	2
12-057571***	Gelenkwelle 1"3/8 Z6 / 8x32x38 W2500	Drive shaft 1"3/8 Z6 - 8x32x38 W2500	Вал карданный 1"3/8 Z6 - 8x32x38 W2500	-	-	2	-
<b>Für alle 12R zusätzlich</b>		<b>For all 12R additionally</b>		<b>Для всех 12R дополнительно</b>			
12-052795	Gelenkwelle 1"3/8 Z6 / 1"3/8 Z6 W2500	Drive shaft 1"3/8 Z6 / 1"3/8 Z6 W2500	Вал карданный 1"3/8 Z6 / 1"3/8 Z6 W2500	-	-	-	2

\* - für Mähdrescher / for combines / для комбайнов: Laverda M300-M400, Fendt, Massey Ferguson, John Deere, CASE, New Holland (ab 06/2016BJ / beginning with 06/2016 / начиная с 06/2016), Claas Lexion, Claas Montana, Claas Avero, Claas Tucano.

**Achtung**

Für Mähdrescher Claas Lexion, Claas Montana, Claas Avero, Claas Tucano müssen die Gelenkwellen 12-055968 und 12-052794 die Version **C02** haben. Die alten Gelenkwellen haben den anderen Abstand bis zur Verriegelung.

**Attention**

For harvester Claas Lexion, Claas Montana, Claas Avero, Claas Tucano, the drive shafts 12-055968 and 12-052794 must have version **C02**. Attention, older version drive shafts have a different distance to the latch.

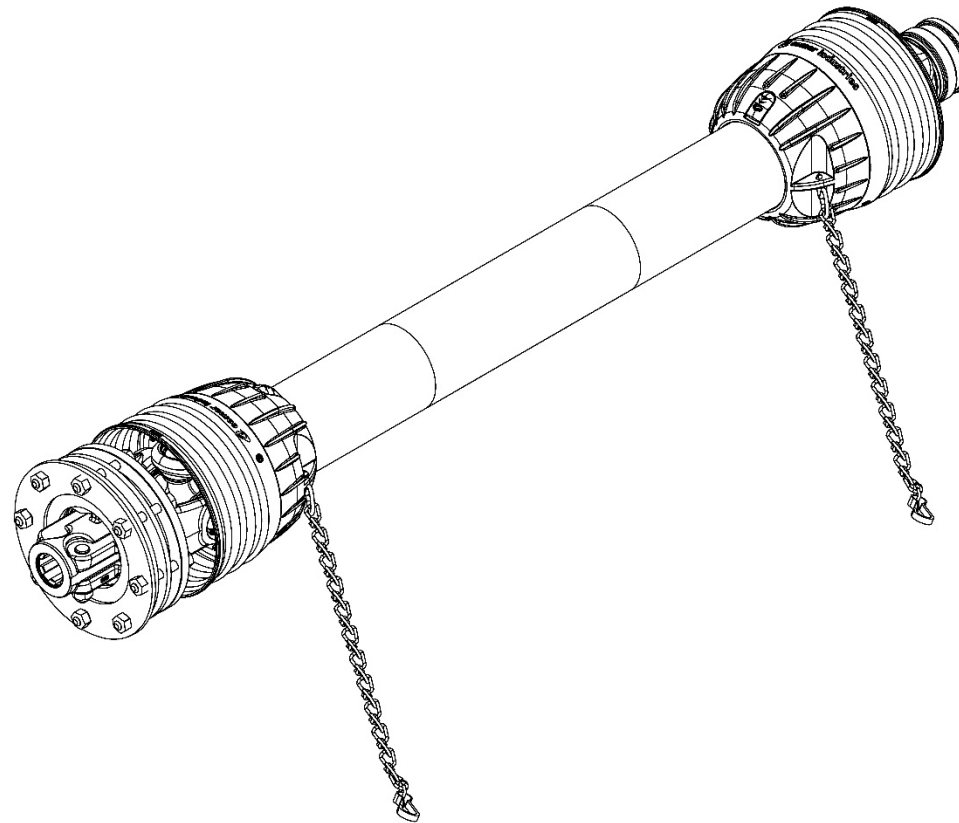
**Внимание**

Для комбайнов Claas Lexion, Claas Montana, Claas Avero, Claas Tucano карданы 12-055968 и 12-052794 должны иметь версию **C02** – более старые варианты карданов имеют другое расстояние до фиксатора.

\*\* - für Mähdrescher / for combines / для комбайнов: Laverda M200-M303-M304-M305-M306, Fendt 5180-5220-5250-5300-6300, Claas Mega, Claas Dominator, Claas Medion, Claas Jaguar, Deutz Fahr, New Holland (bis 06/2016BJ / before 06/2016 / выпуска до 06/2016), GomeiSelMach Polesje 1218.

\*\*\* - für Mähdrescher RSM / for combines Rostselmach / для комбайнов: Ростсельмаш.

**Gelenkwelle mit Rutschkupplung / Drive shaft with overload clutch / Вал карданный с предохранительной муфтой**  
**Für Maisplücker mit dem Winkelgetriebe / For headers with gear drive / Для жаток с редукторным приводом**



**Gelenkwelle**

**Drive shaft**

**Вал карданный**

EDV Nr Ref. №	Bezeichnung	Description	Название	Stück / pieces/ штуки			
				5-rows	6-rows	8-rows	12-rows
12-096265*	Gelenkwelle 1"3/8 Z6 / 1"3/8 Z21 L1200	Drive shaft 1"3/8 Z6 / 1"3/8 Z21 L1200	Вал карданный 1"3/8 Z6 / 1"3/8 Z21 L1200	1	2	-	-
12-101300*	Gelenkwelle 1"3/8 Z6 / 1"3/8 Z21 L1600	Drive shaft 1"3/8 Z6 / 1"3/8 Z21 L1600	Вал карданный 1"3/8 Z6 / 1"3/8 Z21 L1600	-	-	2	-
12-096266**	Gelenkwelle 1"3/8 Z6 / 1"3/8 Z6 L1200	Drive shaft 1"3/8 Z6 / 1"3/8 Z6 L1200	Вал карданный 1"3/8 Z6 / 1"3/8 Z6 L1200	1	2	-	-
12-096268**	Gelenkwelle 1"3/8 Z6 / 1"3/8 Z6 L1600	Drive shaft 1"3/8 Z6 / 1"3/8 Z6 L1600	Вал карданный 1"3/8 Z6 / 1"3/8 Z6 L1600	-	-	2	-
12-107344***	Gelenkwelle 1"3/8 Z6 / 8x32x38 L1200	Drive shaft 1"3/8 Z6 - 8x32x38 L1200	Вал карданный 1"3/8 Z6 - 8x32x38 L1200	1	2	-	-
12-107343***	Gelenkwelle 1"3/8 Z6 / 8x32x38 L1600	Drive shaft 1"3/8 Z6 - 8x32x38 L1600	Вал карданный 1"3/8 Z6 - 8x32x38 L1600	-	-	2	-
12-103072	Gelenkwelle 1"3/8 Z6 / 1"1/4 Z20 L1200	Drive shaft 1"3/8 Z6 / 1"1/4 Z20 L1200	Вал карданный 1"3/8 Z6 / 1"1/4 Z20 L1200	1	2	-	-
12-102201	Gelenkwelle 1"3/8 Z6 / 1"1/4 Z20 L1600	Drive shaft 1"3/8 Z6 / 1"1/4 Z20 L1600	Вал карданный 1"3/8 Z6 / 1"1/4 Z20 L1600	-	-	2	-
12-052794*	Gelenkwelle 1"3/8 Z6 / 1"3/8 Z21 W2500	Drive shaft 1"3/8 Z6 / 1"3/8 Z21 W2500	Вал карданный 1"3/8 Z6 / 1"3/8 Z21 W2500	-	-	-	2
12-052795**	Gelenkwelle 1"3/8 Z6 / 1"3/8 Z6 W2500	Drive shaft 1"3/8 Z6 / 1"3/8 Z6 W2500	Вал карданный 1"3/8 Z6 / 1"3/8 Z6 W2500	-	-	-	2
12-057570***	Gelenkwelle 1"3/8 Z6 / 8x32x38 W2500	Drive shaft 1"3/8 Z6 - 8x32x38 W2500	Вал карданный 1"3/8 Z6 - 8x32x38 W2500	-	-	-	2

**Für alle 12R zusätzlich**

**For all 12R additionally**

**Для всех 12R дополнительно**

12-102204	Gelenkwelle 1"3/8 Z6 / 1"3/8 Z6 2000Nm	Drive shaft 1"3/8 Z6 / 1"3/8 Z6 2000Nm	Вал карданный 1"3/8 Z6 / 1"3/8 Z6 2000Nm	-	-	-	2
-----------	--	--	--	---	---	---	---

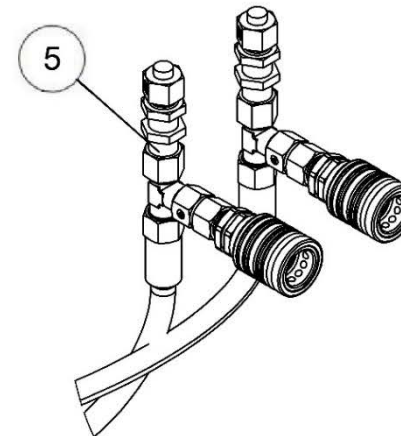
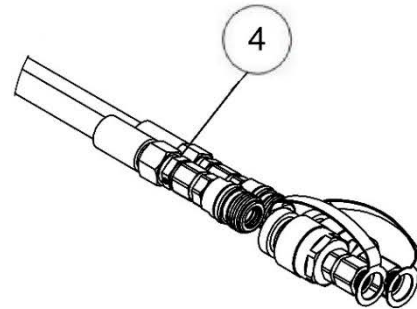
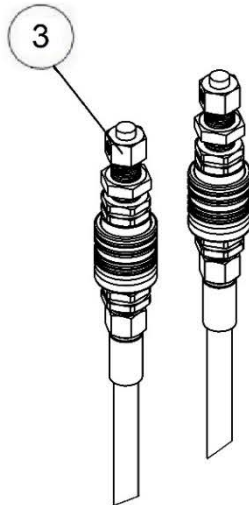
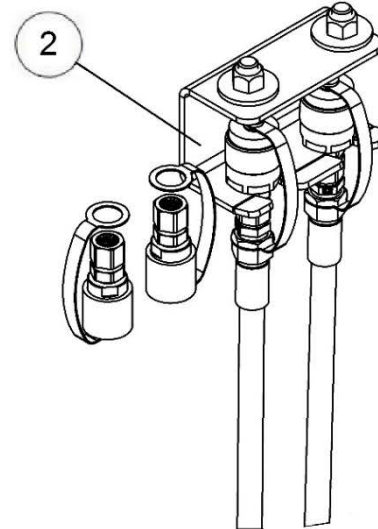
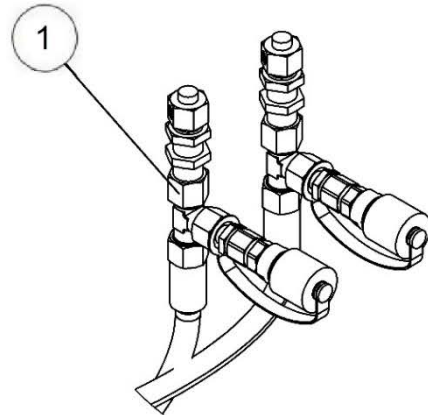
\*- für Mähdrescher / for combines / для комбайнов: Laverda M300-M400, Fendt, Massey Ferguson, John Deere, CASE, New Holland (ab 06/2016BJ / beginning with 06/2016 / начиная с 06/2016), Claas Lexion, Claas Montana, Claas Averro, Claas Tucano.

\*\* - für Mähdrescher / for combines / для комбайнов: Laverda M200-M303-M304-M305-M306, Fendt 5180-5220-5250-5300-6300, Claas Mega, Claas Dominator, Claas Medion, Claas Jaguar, Deutz Fahr, New Holland (bis 06/2016BJ / before 06/2016 / выпуска до 06/2016), GomelSelMach Polesje 1218.

\*\*\* - für Mähdrescher RSM / for combines Rostselmach / для комбайнов: Ростсельмаш.

12-096266; 12-096265; 12-0103072; 12-107344; 12-096268; 12-101300; 12-102201; 12-107343 – Rutschkupplung / Overload clutch / Муфта – 1600Nm.  
12-102204 – Rutschkupplung / Overload clutch / Муфта – 2000Nm.

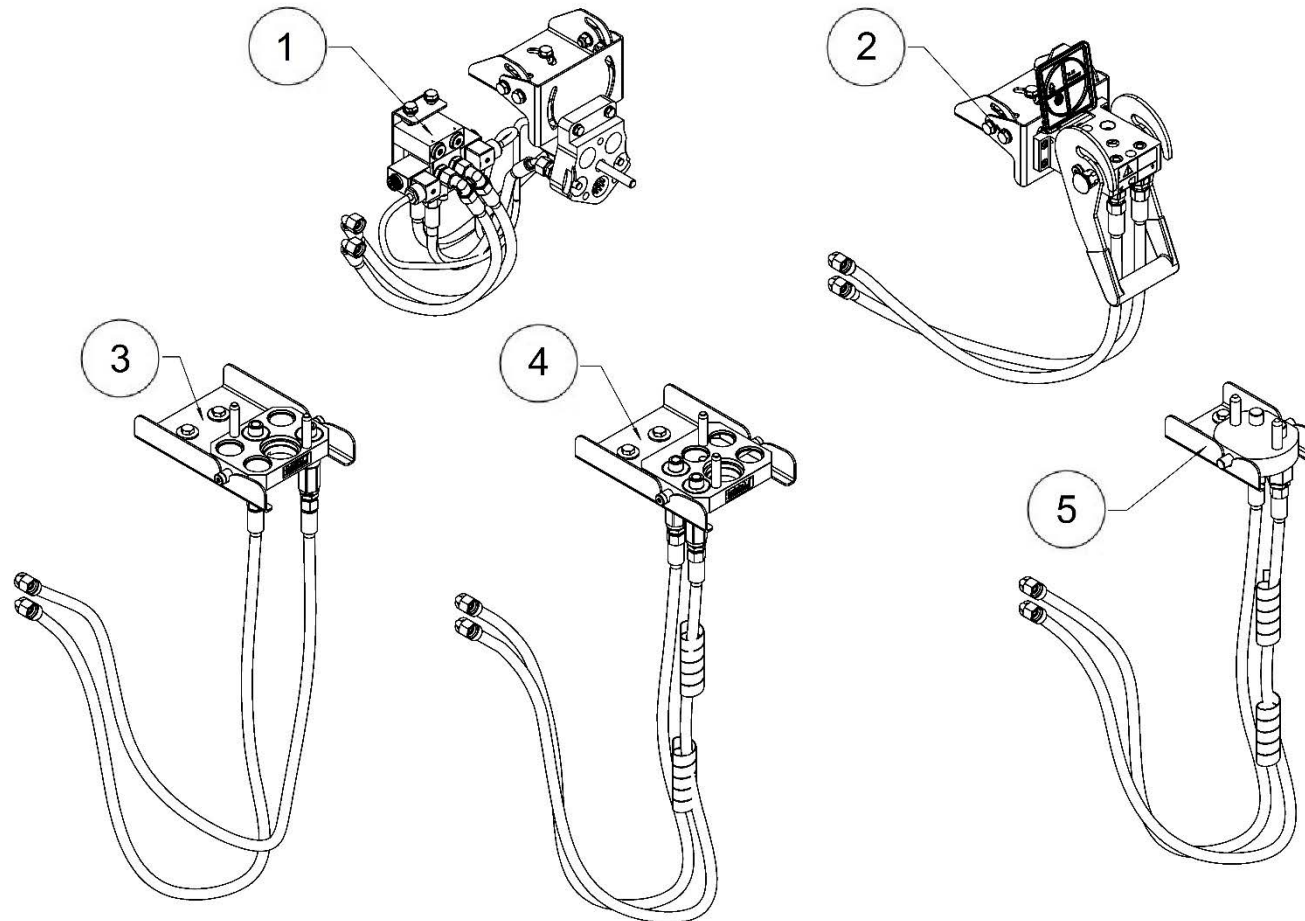
III. Anbau Hydraulik / Mounting set hydraulic / Комплект монтажный для гидросистемы





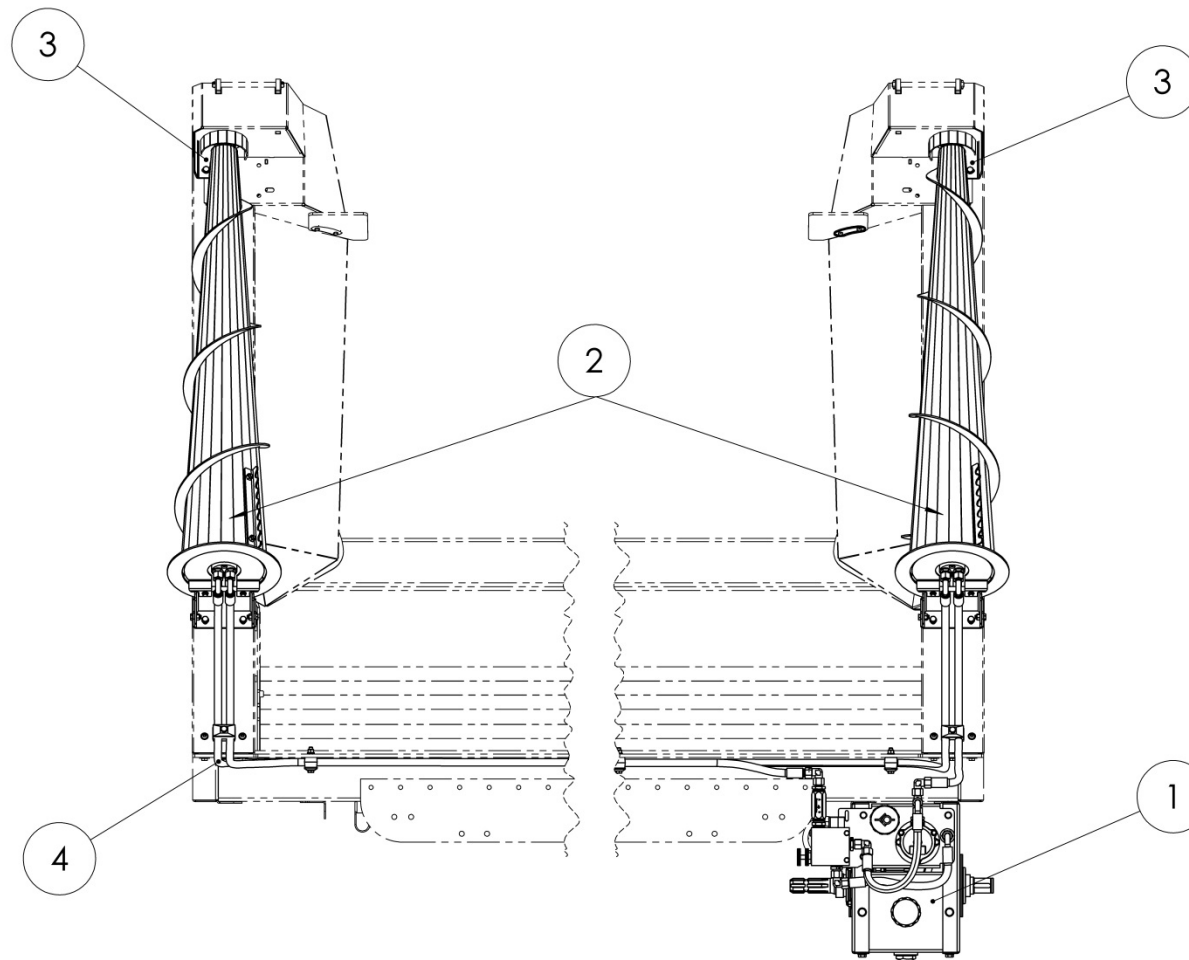
		<b>Anbau Hydraulik</b>	<b>Mounting set hydraulic</b>	<b>Комплект монтажный для гидросистемы</b>	
<b>Pos</b>	<b>EDV Nr</b>	<b>Harvester-Typ</b>	<b>Harvester type</b>	<b>Тип комбайна</b>	<b>Stück / pieces / штуки</b>
pos.	Ref.				
поз.	№				
		<b>Für Maispflücker 5R-6R-12R</b>	<b>For corn header 5R-6R-12R</b>	<b>Для жаток 5R-6R-12R</b>	
1	30-070799	Deutz Fahr	Deutz Fahr	Deutz Fahr	1
2	30-059547	Case / NH / GomSelMasch	Case / NH / GomSelMach	Case / NH	1
3	30-059535	Claas Jaguar / Krone Big X	Claas Jaguar / Krone Big X	Claas Jaguar / Krone Big X	1
4	30-059534	Claas Mega / Dominator / GomSelMasch	Claas Mega / Dominator / GomSelMach	Claas Mega / Dominator / ГомСельМаш	1
5	30-070729	Case 2388	Case 2388	Case 2388	1
		<b>Für Maispflücker 8R</b>	<b>For corn header 8R</b>	<b>Для жаток 8R</b>	
1	30-070239	Deutz Fahr	Deutz Fahr	Deutz Fahr	1
2	30-085043	Case / NH	Case / NH	Case / NH / ГомСельМаш	1
3	30-085039	Claas Jaguar / Krone Big X	Claas Jaguar / Krone Big X	Claas Jaguar / Krone Big X	1
4	30-070239	Claas Mega / Dominator / GomSelMasch	Claas Mega / Dominator / GomSelMach	Claas Mega / Dominator / ГомСельМаш	1
5	30-070728	Case 2388	Case 2388	Case 2388	1

IV. Anbausatz multikuppler / Mounting set multi-coupling system / Гидроразъем единый



		<b>Anbausatz multikupler</b>	<b>Mounting set multi-coupling system</b>	<b>Гидроразъем единый</b>	
<b>Pos</b>	<b>EDV Nr</b>	<b>Harvester-Typ</b>	<b>Harvester type</b>	<b>Тип комбайна</b>	<b>Stück / pieces/ штуки</b>
pos. поз.	Ref. №				
		<b>Für Maispflücker 5R-6R-12R</b>	<b>For corn header 5R-6R-12R</b>	<b>Для жаток 5R-6R-12R</b>	
1	30-059525	Claas Lexion / Tucano / Montana	Claas Lexion / Tucano / Montana	Claas Lexion / Tucano / Montana	1
2	30-059531	Case / Neu Holland	Case / Neu Holland	Case / Neu Holland	1
3	30-059529	John Deere	John Deere	John Deere	1
4	30-059528	AGCO	AGCO	AGCO	1
5	30-059530	Deuz Fahr	Deuz Fahr	Deuz Fahr	1
		<b>Für Maispflücker 8R</b>	<b>For corn header 8R</b>	<b>Для жаток 8R</b>	
1	30-065153	Claas Lexion / Tucano / Montana	Claas Lexion / Tucano / Montana	Claas Lexion / Tucano / Montana	1
2	30-065169	Case / Neu Holland	Case / Neu Holland	Case / Neu Holland	1
3	30-065179	John Deere	John Deere	John Deere	1
4	30-065171	AGCO	AGCO	AGCO	1
5	30-065178	Deuz Fahr	Deuz Fahr	Deuz Fahr	1

V. Lagermaisschnecke / Silage maize auger / Шнеки боковые конические



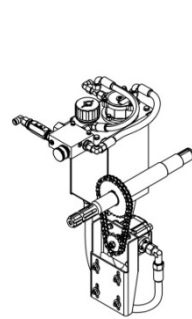
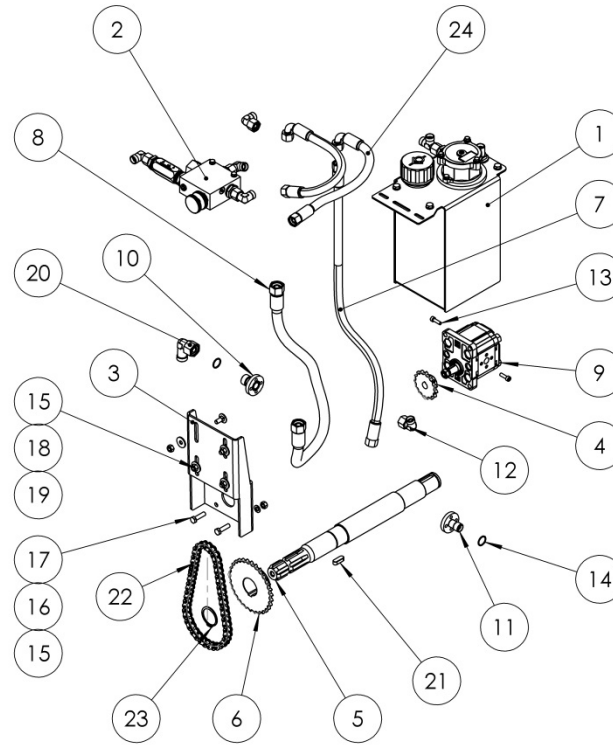
**Lagermaisschnecke**

**Silage maize auger**

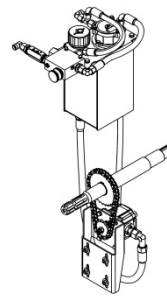
**Шнеки боковые конические**

Pos pos. поз.	EDV Nr Ref. №	Bezeichnung	Description	Название	Stück / pieces/ штуки							
					5-rows		6-rows		8-rows		12-rows	
					70cm	75cm	70cm	75cm	70cm	75cm	70cm	75cm
1	30-065030	Antriebseinheit	Drive unit	Привод боковых шнеков	1	1	1	1	1	1	1	
2	30-065066	Lagermaisschnecke rechts	Silage maize auger right	Шнек боковой правый	1	1	1	1	1	1	1	
2	30-065067	Lagermaisschnecke links	Silage maize auger left	Шнек боковой левый	1	1	1	1	1	1	1	
3	20-065042	Radiermesser	Erasing knife	Нож для очистки шнека	2	2	2	2	2	2	2	
4	30-070949	Schlauchsatz 5x70	Hose set 5x70	Комплект шлангов 5x70	1	-	-	-	-	-	-	
4	30-070283	Schlauchsatz 6x70	Hose set 6x70	Комплект шлангов 6x70	-	1	-	-	-	-	-	
4	30-065064	Schlauchsatz 6x75	Hose set 6x75	Комплект шлангов 6x75	-	-	1	-	-	-	-	
4	30-070287	Schlauchsatz 8x70	Hose set 8x70	Комплект шлангов 8x70	-	-	-	1	-	-	-	
4	30-065122	Schlauchsatz 8x75	Hose set 8x75	Комплект шлангов 8x75	-	-	-	-	1	-	-	
4	30-085586	Schlauchsatz 12x70	Hose set 12x70	Комплект шлангов 12x70	-	-	-	-	-	1	-	
4	30-085582	Schlauchsatz 12x75	Hose set 12x75	Комплект шлангов 12x75	-	-	-	-	-	-	1	

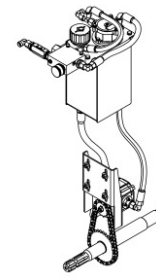
Antriebseinheit / Drive unit / Привод боковых шнеков



oben  
above  
сверху



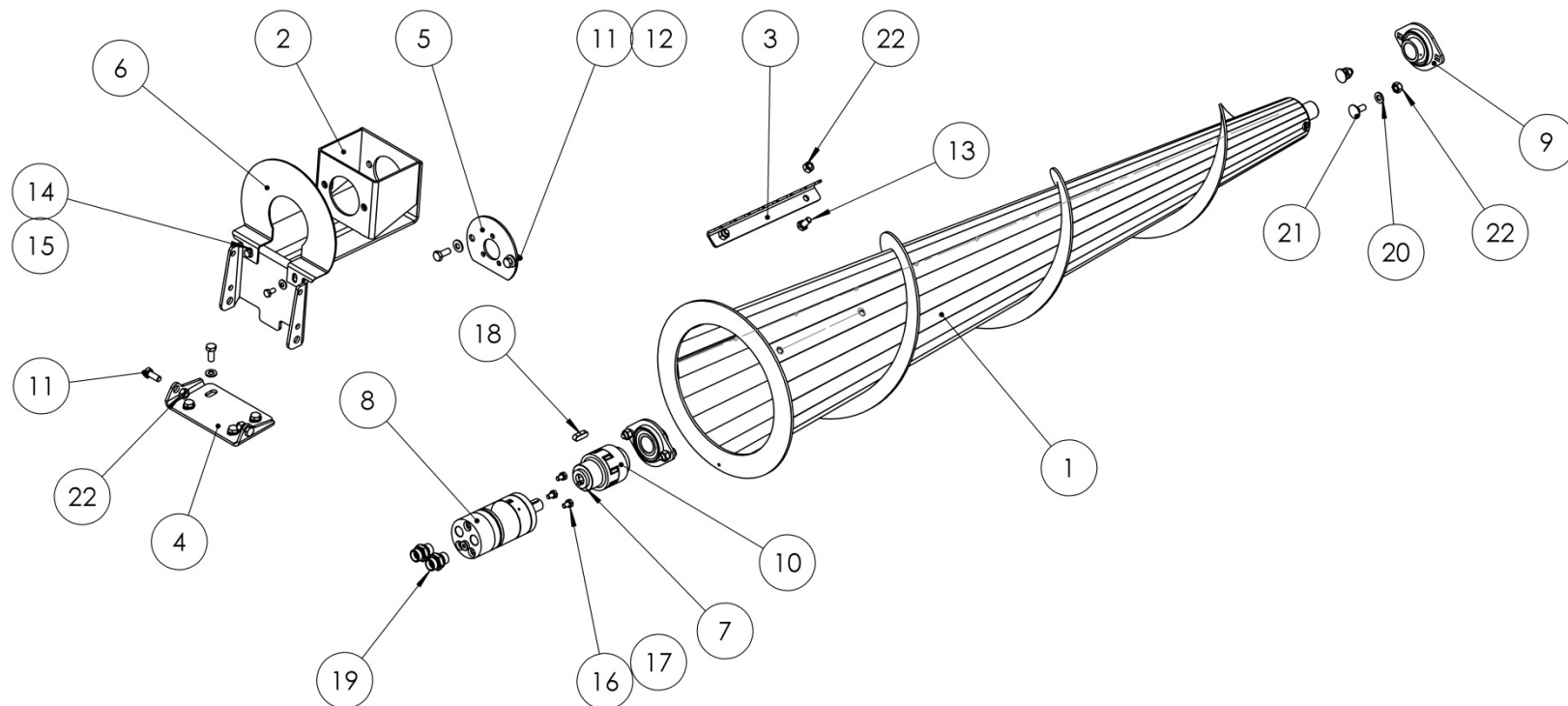
mittig  
middle  
в середине



unten  
under  
внизу

		<b>Antriebseinheit</b>	<b>Drive unit</b>	<b>Привод боковых шнеков</b>	
<b>Pos</b>	<b>EDV Nr</b>	<b>Bezeichnung</b>	<b>Description</b>	<b>Название</b>	<b>Stück / pieces/ штуки</b>
pos. поз.	Ref. №				
1	30-065052	Hydrauliktank	Hydraulic tank	Бак гидраслический	1
2	30-065053	Stromregelventil	Regulations valve	Клапан регулирующий	1
3	30-065031	Konsole Hydraulikpumpe	Console hydraulic pump	Кронштейн гидравлического насоса	1
4	20-065036	Kettenrad Pumpe z15	Sprocket pump z15	Звездочка z15 насоса	1
5	20-065037	Welle rechts	Shaft right	Вал правый	1
6	20-065035	Kettenrad z30	Sprocket z30	Звездочка z30	1
7	12-065048	Hydraulikschlauch NL850	Hydraulic hose NL850	Шланг гидравлический NL850	1
8	12-065047	Hydraulikschlauch NL700	Hydraulic hose NL700	Шланг гидравлический NL700	1
9	12-053696	Hydraulikpumpe XV-2P06	Hydraulic pump XV-2P06	Насос гидравлический XV-2P06	1
10	12-053698	Pumpenflansch M22x1.5	Pump flange M22x1.5	Штуцер насоса M22x1.5	1
11	12-065051	Pumpenflansch M18x1.5	Pump flange M18x1.5	Штуцер насоса M18x1.5	1
12	044681	Verschraubung XEVW 12PL NW10	Screw connection XEVW 12PL NW10	Штуцер XEVW 12PL NW10	2
13	ZI501648	Zyl. Schraube innen 6-KT M6x20	Cylinder screw M6x20	Винт с цилиндрической головкой M6x20	8
14	11-053699	O-Ring 18,77x1,78	O ring 18,77x1,78	Кольцо уплотнительное 18,77x1,78	2
15	002601	6-KT Mutter selbstsichernd M8vz DIN980	Hex self-locking nut M8vz DIN980	Гайка самостопорящаяся M8vz DIN980	8
16	ZI520034	Scheibe A8,4vz DIN125	Washer A8,4vz DIN125	Шайба A8,4vz DIN125	4
17	ZI500749	6-KT Schraube M8x30-8.8vz DIN933	Hex screw M8x30-8.8vz DIN933	Болт M8x30-8.8vz DIN933	4
18	ZI502646	Flachrundschraube o. Mutter M8x20	Round head screw without nut M8x20	Болт с полукруглой головкой M8x20	4
19	ZI520032	Unterlegscheibe A8,4vz ISO7093	Washer A8,4vz ISO7093	Шайба увеличенная A8,4vz ISO7093	4
20	12-070280	Verschraubung XVEWO NW 13 HL	Screw connection XVEWO NW 13 HL	Штуцер XVEWO NW 13 HL	1
21	11-065040	Passfeder 10x8x28 DIN6885-1 A	Key 10x8x28 DIN6885-1 A	Шпонка призматическая 10x8x28 DIN6885-1 A	1
22	12-065029	Rollenkette 08 B-1 1/2 x 5/16"	Roller chain 08 B-1 1/2 x 5/16"	Цепь роликовая 08 B-1 1/2 x 5/16"	1
23	ZI531528	Seegerring A 40x1,75 DIN471	Circlip A 40x1,75 DIN471	Кольцо стопорное A 40x1,75 DIN471	1
24	12-065046	Hydraulikschlauch NL350	Hydraulic hose NL350	Шланг гидравлический NL350	2

Lagermaisschnecke / Silage maize auger/ Шнеки боковые





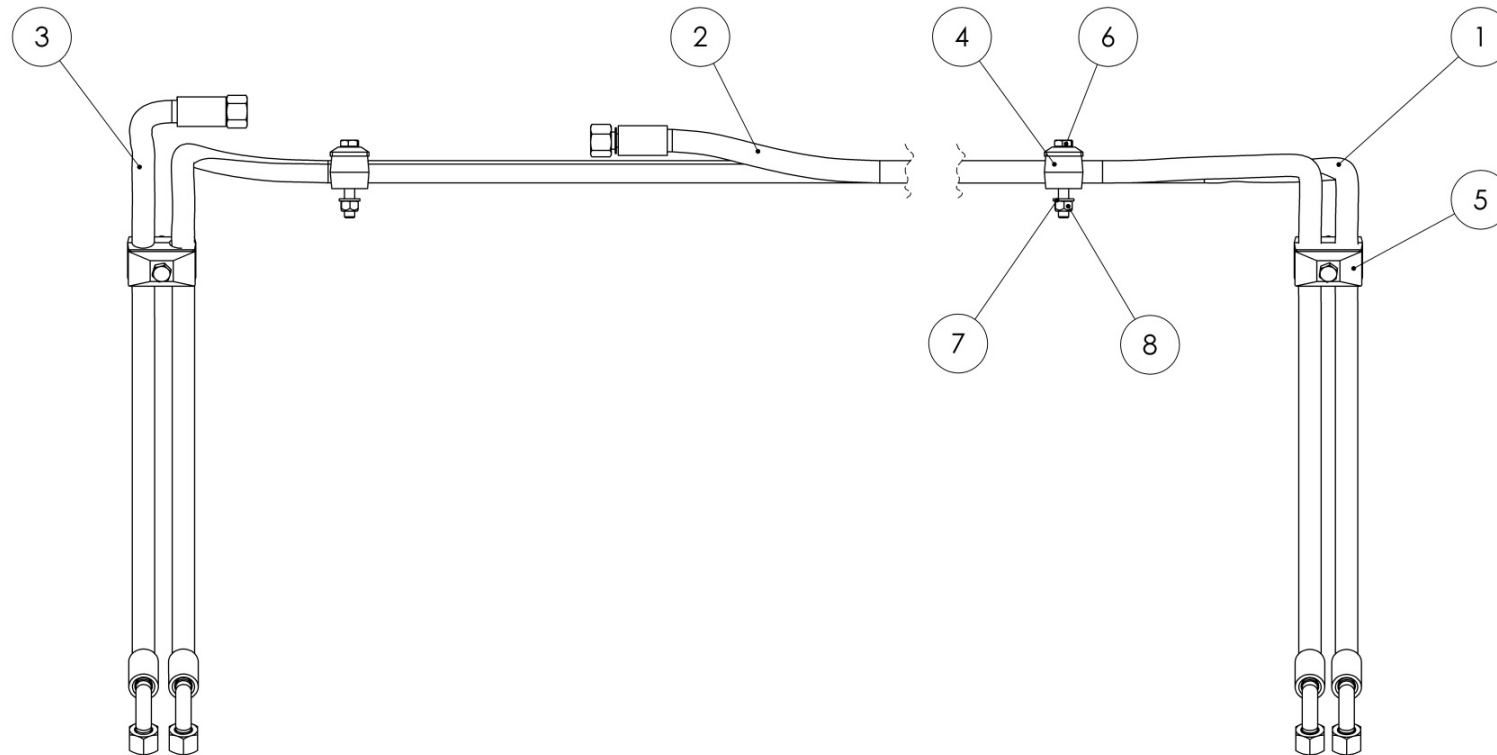
**Lagermaisschnecke**

**Silage maize auger**

**Шнеки боковые**

Pos pos. поз.	EDV Nr Ref. №	Bezeichnung	Description	Название	Stück / pieces/ штуки
	<b>30-055619</b>	<b>Schnecke konisch rechts kpl.</b>	<b>Silage maize auger righth assembled</b>	<b>Шнек боковой правый в сборе</b>	<b>1</b>
	<b>30-056904</b>	<b>Schnecke konisch links kpl.</b>	<b>Silage maize auger left assembled</b>	<b>Шнек боковой левый в сборе</b>	<b>1</b>
1	30-052722	Schnecke konisch rechts	Silage maize auger righth	Шнек боковой правый	1
1	30-052723	Schnecke konisch links	Silage maize auger left	Шнек боковой левый	1
2	30-055589	Konsole	Console	Консоль	1
3	20-055556	Mittnehmermesser	Knife	Нож	1
4	20-055592	Halterung	Holder	Кронштейн	1
5	20-055593	Zwischenplatte	Intermediate plate	Пластина промежуточная	1
6	20-055621	Schutz	Protection	Щиток защитный	1
7	20-085266	Distanzscheibe	Distance disc	Шайба дистанционная	1
8	12-056900	Hydraulikmotor OMM32 151G0003	Hydraulic motor OMM32 151G0003	Мотор гидравлический OMM32 151G0003	1
9	12-055618	Flanschlager FAG RATY25	Flange bearings FAG RATY25	Подшипник фланцевый FAG RATY25	1
10	12-080754	Klauenkupplung	Coupling	Муфта	1
11	ZI500743	6-KT Schraube M8x20-8.8vz DIN933	Hex screw M8x20-8.8vz DIN933	Болт M8x20-8.8vz DIN933	1
12	12-051748	Contact-Scheibe A8	Contact disc A8	Шайба усиленная с насечкой A8	2
13	ZI500757	6-KT Schraube M8x16-8.8vz DIN933	Hex screw M8x16-8.8vz DIN933	Болт M8x16-8.8vz DIN933	8
14	12-051747	Contact-Scheibe A6	Contact disc A6	Шайба усиленная с насечкой A6	2
15	ZI500902	6-KT Schraube M6x12-8.8vz ISO4017	Hex screw M6x12-8.8vz ISO4017	Болт M6x12-8.8vz ISO4017	8
16	11-051030	Schnorr Sicherungsscheibe S6	Disc S6	Шайба стопорная S6	4
17	12-048799	6-KT Schraube M6x10-8.8vzDIN933	Hex screw M6x10-8.8vzDIN933	Болт M6x10-8.8vzDIN933	4
18	002970	Passfeder 8x7x25 DIN6885 A	Adjusting spring 8x7x25 DIN6885 A	Шпонка 8x7x25 DIN6885 A	4
19	12-051664	Stutzen XGE 12LR 3/8"	Connector XGE 12LR 3/8"	Штуцер XGE 12LR 3/8"	4
20	ZI520034	Scheibe A8,4vz DIN125	Washer A8,4vz DIN125	Шайба A8,4vz DIN125	1
21	ZI502646	Flachrundschraube ohne Mutter M8x20	Round head screw without nut M8x20	Болт с полукруглой головкой M8x20	1
22	002601	6-KT Mutter selbstsichernd M8vz DIN980	Hex self-locking nut M8vz DIN980	Гайка самостопорящаяся M8vz DIN980	1

Schlauchsatz / Hose set / Комплект шлангов



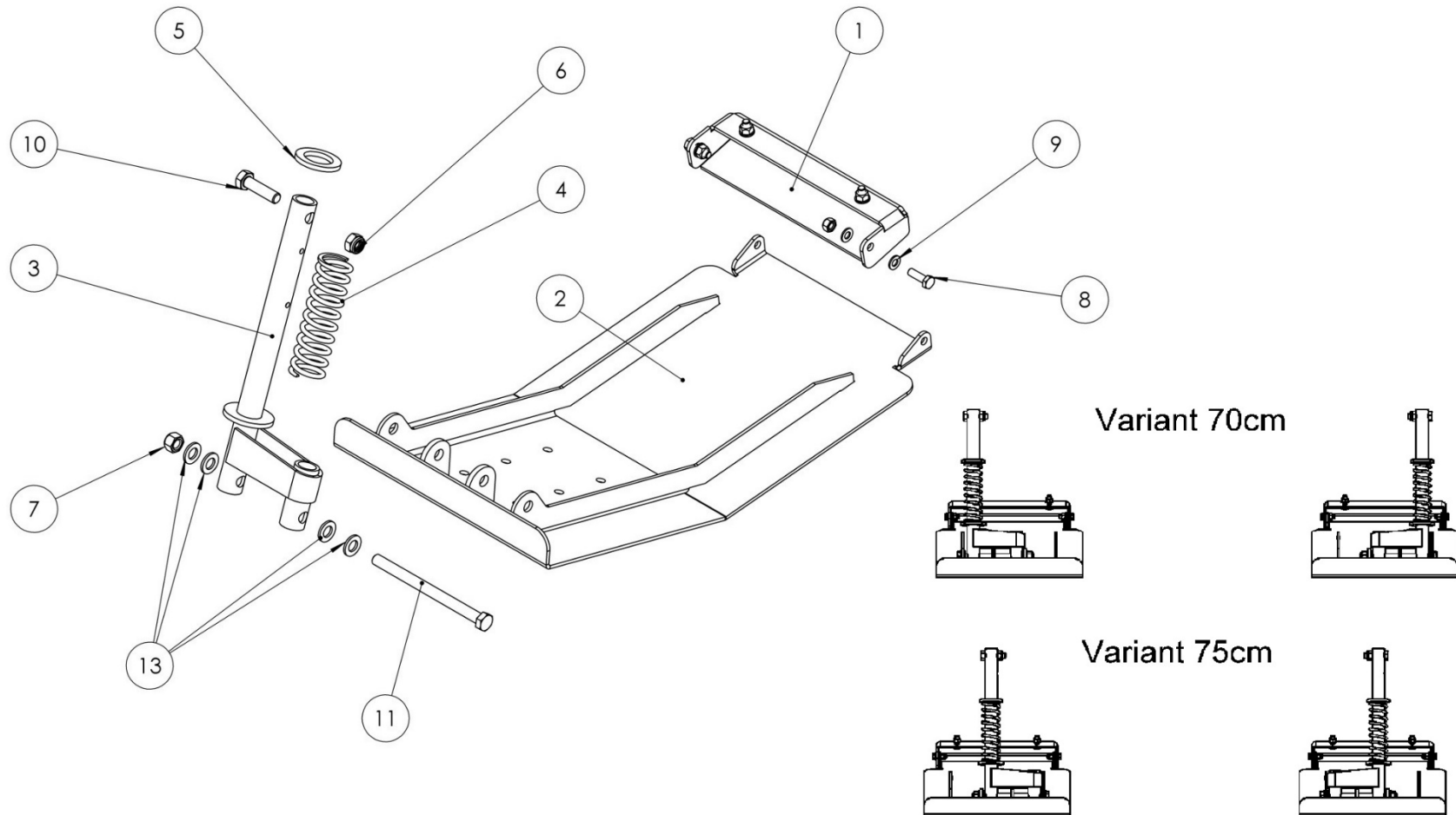
**Schlauchsatz**

**Hose set**

**Комплект шлангов**

Pos pos. поз.	EDV Nr Ref. №	Bezeichnung	Description	Название	Stück / pieces/ штуки							
					5-rows	6-rows		8-rows		12-rows		
					70cm	70cm	75cm	70cm	75cm	70cm	75cm	
1	12-070284	Hydraulik-Schlauch NL 5200	Hydraulic hose NL 5200	Шланг гидравлический NL 5200	-	1	-	-	-	-	-	-
1	12-065070	Hydraulik-Schlauch NL 5450	Hydraulic hose NL 5450	Шланг гидравлический NL 5450	-	-	1	-	-	-	-	-
1	12-070288	Hydraulik-Schlauch NL 6600	Hydraulic hose NL 6600	Шланг гидравлический NL 6600	-	-	-	1	-	-	-	-
1	12-065124	Hydraulik-Schlauch NL 6950	Hydraulic hose NL 6950	Шланг гидравлический NL 6950	-	-	-	-	1	-	-	-
1	12-085588	Hydraulik-Schlauch NL 9400	Hydraulic hose NL 9400	Шланг гидравлический NL 9400	-	-	-	-	-	1	-	-
1	12-085584	Hydraulik-Schlauch NL 9950	Hydraulic hose NL 9950	Шланг гидравлический NL 9950	-	-	-	-	-	-	-	1
1	12-070288	Hydraulik-Schlauch NL 4350	Hydraulic hose NL 4350	Шланг гидравлический NL 4350	-	1	-	-	-	-	-	-
1	12-070950	Hydraulik-Schlauch NL 4500	Hydraulic hose NL 4500	Шланг гидравлический NL 4500	1	-	-	-	-	-	-	-
2	12-070951	Hydraulik-Schlauch NL 3700	Hydraulic hose NL 3700	Шланг гидравлический NL 3700	1	-	-	-	-	-	-	-
2	12-065071	Hydraulik-Schlauch NL 4550	Hydraulic hose NL 4550	Шланг гидравлический NL 4550	-	-	1	-	-	-	-	-
2	12-070289	Hydraulik-Schlauch NL 5700	Hydraulic hose NL 5700	Шланг гидравлический NL 5700	-	-	-	1	-	-	-	-
2	12-065123	Hydraulik-Schlauch NL 6050	Hydraulic hose NL 6050	Шланг гидравлический NL 6050	-	-	-	-	1	-	-	-
2	12-085587	Hydraulik-Schlauch NL 8500	Hydraulic hose NL 8500	Шланг гидравлический NL 8500	-	-	-	-	-	1	-	-
2	12-085583	Hydraulik-Schlauch NL 9050	Hydraulic hose NL 9050	Шланг гидравлический NL 9050	-	-	-	-	-	-	-	1
3	12-065069	Hydraulik-Schlauch NL700	Hydraulic hose NL700	Шланг гидравлический NL700	1	1	1	1	1	1	1	1
4	12-051136	Schellenkoerper Rohrschelle	Pipe clamp	Крепление для шлангов	14	18	18	18	18	18	18	18
5	12-051135	Deckplatte Rohrschelle	Cover plate pipe clamp	Пластина прижимная для крепления	7	9	9	9	9	9	9	9
6	ZI500442	6-KT Schraube M8x55	Hex screw M8x55	Болт M8x55	7	9	9	9	9	9	9	9
7	ZI520034	Scheibe A8,4vz DIN125	Washer A8,4vz DIN125	Шайба A8,4vz DIN125	5	7	7	7	7	7	7	7
8	002601	6-KT Mutter selbstsichernd M8	Hex self-locking nut M8	Гайка самостопорящаяся M8	5	7	7	7	7	7	7	7

**VI. Stoppelknicker / Sticker / Отбойник стерни**



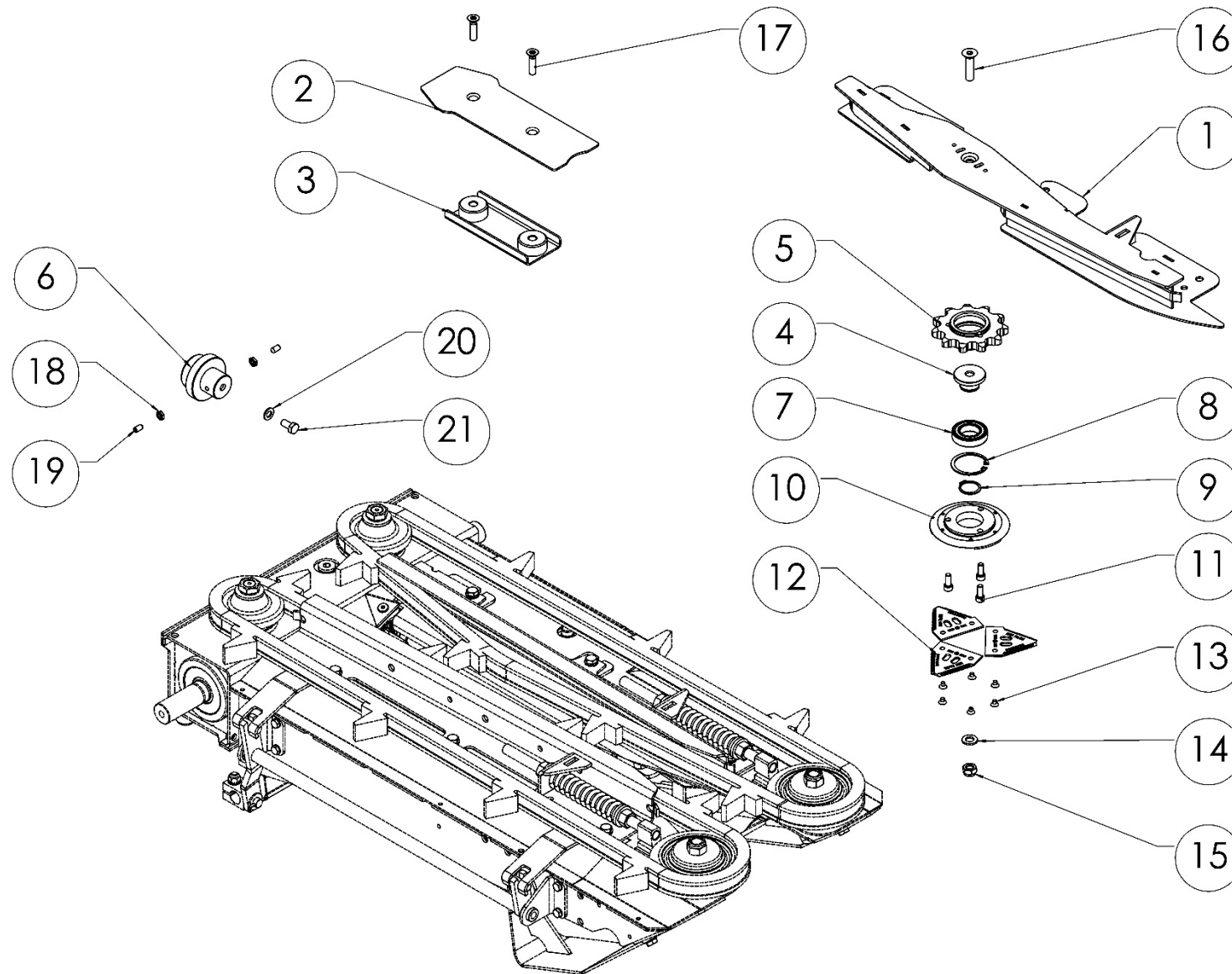
**Gelenkwelle**

**Stubble protection**

**Отбойник стерни**

Pos pos. поз.	EDV Nr Ref. №	Bezeichnung	Description	Название	Stück / pieces/ штуки
	<b>30-057070</b>	<b>Stoppelknicker kpl.</b>	<b>Stubble bender assembled</b>	<b>Отбойник стерни в сборе</b>	<b>2</b>
1	30-070254	Konsole	Console	Консоль	1
2	30-057078	Schutzblech	Protective plate	Щиток защитный	1
3	30-057077	Stange	Rod	Штанга	1
4	12-052752	Feder	Spring	Пружина	1
5	11-053866	Scheibe fuer Bolzen d32vz DIN1440	Washer d32vz DIN1440	Шайба усиленная d32vz DIN1440	1
6	11-053363	6-KT Mutter selbstsichernd M12vz DIN985	Hex self-locking nut M12vz DIN985	Гайка самостопорящаяся M12vz DIN985	1
7	ZI510451	6-KT Mutter selbstsichernd M12vz DIN980 V	Hex self-locking nut M12vz DIN980 V	Гайка самостопорящаяся M12vz DIN980 V	1
8	ZI500748	6-KT Schraube M8x25-8.8vz DIN933	Hex screw M8x25-8.8vz DIN933	Болт M8x25-8.8vz DIN933	4
9	ZI520034	Scheibe A8,4vz DIN125	Washer A8,4vz DIN125	Шайба A8,4vz DIN125	8
10	ZI500597	6-KT Schraube M12x45-8.8vz DIN931	Hex screw M12x45-8.8vz DIN931	Болт M12x45-8.8vz DIN931	1
11	ZI500416	6-KT Schraube M12x160-8.8vz DIN931	Hex screw M12x160-8.8vz DIN931	Болт M12x160-8.8vz DIN931	1
12	002601	6-KT Mutter selbstsichernd M8vz DIN980	Hex self-locking nut M8vz DIN980	Гайка самостопорящаяся M8vz DIN980	4
13	002316	Scheibe A13vz ISO7089	Washer A13vz ISO7089	Шайба A13vz ISO7089	4

VII. Sonnenblumen kit / Sunflower kit / Набор для уборки подсолнечника



**Sonnenblumen kit**

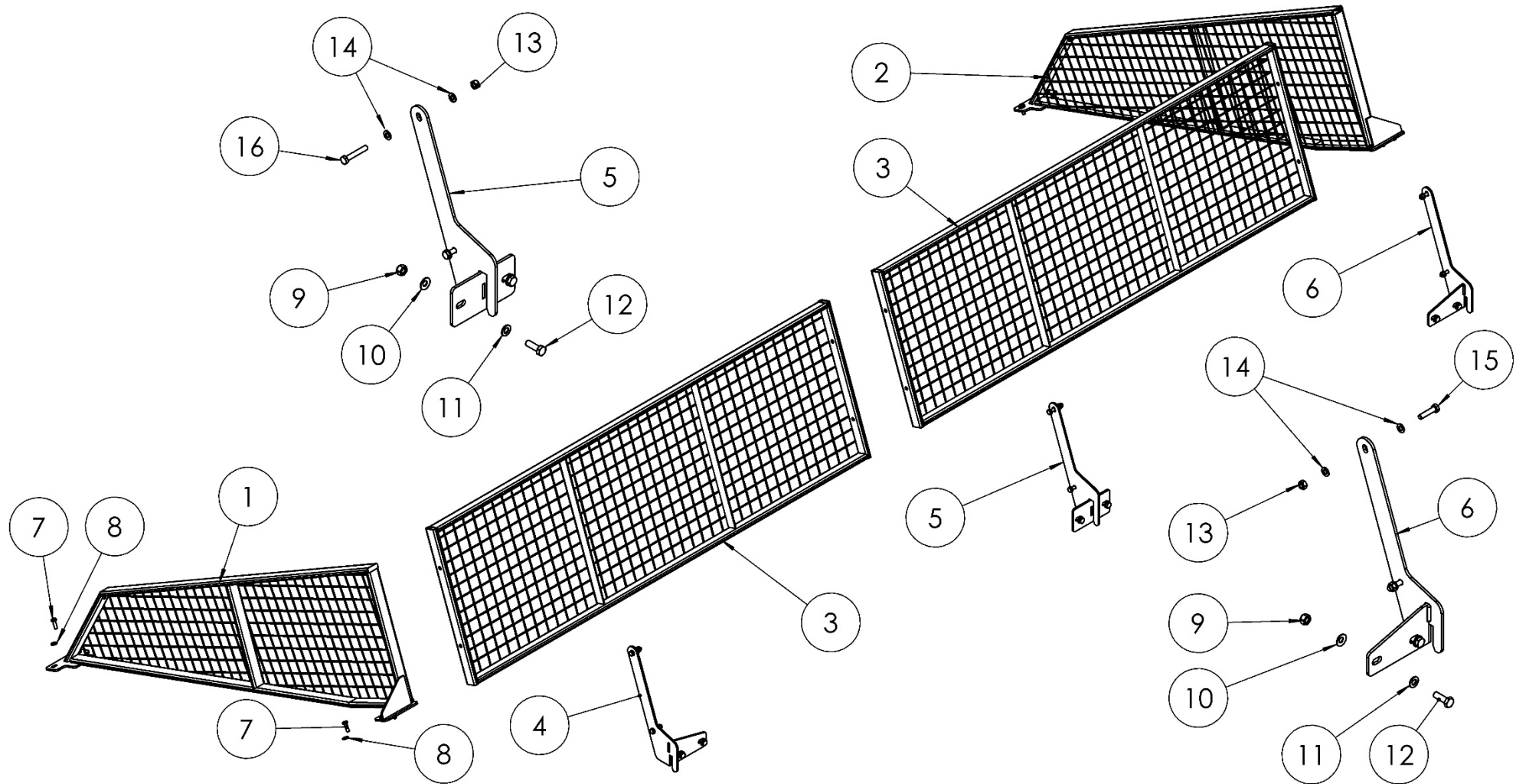
**Sunflower kit**

**Набор для уборки подсолнечника**

Pos pos. поз.	EDV Nr Ref. №	Bezeichnung	Description	Название	Stück / pieces/ штуки
	<b>30-096037</b>	<b>Sonnenblumen kit kpl. 5R</b>	<b>Sunflower kit 5R</b>	<b>Набор для уборки подсолнечника 5R</b>	<b>5</b>
	<b>30-096037</b>	<b>Sonnenblumen kit kpl. 6R</b>	<b>Sunflower kit 6R</b>	<b>Набор для уборки подсолнечника 6R</b>	<b>6</b>
	<b>30-096037</b>	<b>Sonnenblumen kit kpl. 8R</b>	<b>Sunflower kit 8R</b>	<b>Набор для уборки подсолнечника 8R</b>	<b>8</b>
	<b>30-096037</b>	<b>Sonnenblumen kit kpl.12R</b>	<b>Sunflower kit 12R</b>	<b>Набор для уборки подсолнечника 12R</b>	<b>12</b>
1	30-096032	Kettenführung	Chain guide	Пластина направляющая для цепи	1
2	30-096038	Platte Gegenschneide	Plate counter knife	Нож	1
3	30-096036	Klemmwinkel	Clamping bracket	Профиль для крепления ножа	1
4	20-096027	Bolzen	Axis	Ось	1
5	20-096026	Kettenrad z11	Auger sprocket z11	Звездочка z11	1
6	20-057946	Wellenabdeckung	Shaft cover	Заглушка	1
7	ZI540072	Kugellager 6006-2RS1 d30D55 B13	Bearing 6006-2RS1 d30D55 B13	Шарикоподшипник 6006-2RS1 d30D55 B13	1
8	ZI531635	Seegerring J55x2 DIN472	Circlip J55x2 DIN472	Кольцо стопорное J55x2 DIN472	1
9	ZI531520	Seegerring A30x1.5 DIN471	Circlip A30x1.5 DIN471	Кольцо стопорное A30x1.5 DIN471	1
10	20-096031	Messerscheibe	Hub	Ступица	1
11	11-053878	Zyl. Schraube M10x25 DIN912	Screw M10x25vz DIN912	Болт с внутр 6kt M10x25vz DIN912	3
12	12-050786	Maehklinge	Cutting knife	Нож режущий	3
13	11-707549	Senkschr. innen 6-KT M6x8 DIN7991	Screw M6x8 DIN7991	Винт с потайной головкой M6x8 DIN7991	6
14	002316	Scheibe A13vz ISO7089	Washer A13vz ISO7089	Шайба A13vz ISO7089	1
15	11-053363	6-KT Mutter selbstsichernd M12vz DIN985	Hex self-locking nut M12vz DIN985	Гайка самостопорящаяся M12vz DIN985	1
16	11-053365	Senkschr. innen 6-KT M12x50 DIN7991	Screw M12x50 DIN7991	Винт с потайной головкой M12x50 DIN7991	1
17	11-089780	Senkschr. innen M10x40 ISO14581	Screw M10x40 ISO14581	Винт с потайной головкой M10x40 ISO14581	2
18	11-053554	6-kt Mutter flach Form B M8vz ISO4035	Hex nutm flat M8vz ISO4035	Контргайка M8vz ISO4035	2
19	ZI503576	Gewindestift M8x16-8.8 DIN914	Grub screw M8x16-8.8 DIN914	Винт установочный M8x16-8.8 DIN914	2
20	030115	Scheibe A10,5vz DIN125	Washer A10,5vz DIN125	Шайба A10,5vz DIN125	1
21	ZI500874	6-KT Schraube M10x20-8.8vz DIN933	Hex screw M10x20-8.8vz DIN933	Болт M10x20-8.8vz DIN933	1



VIII. Erhöhte Rückwand 5R-6R-8R / Raised rear wall 5R-6R-8R / Стенка задняя увеличенная 5R-6R-8R





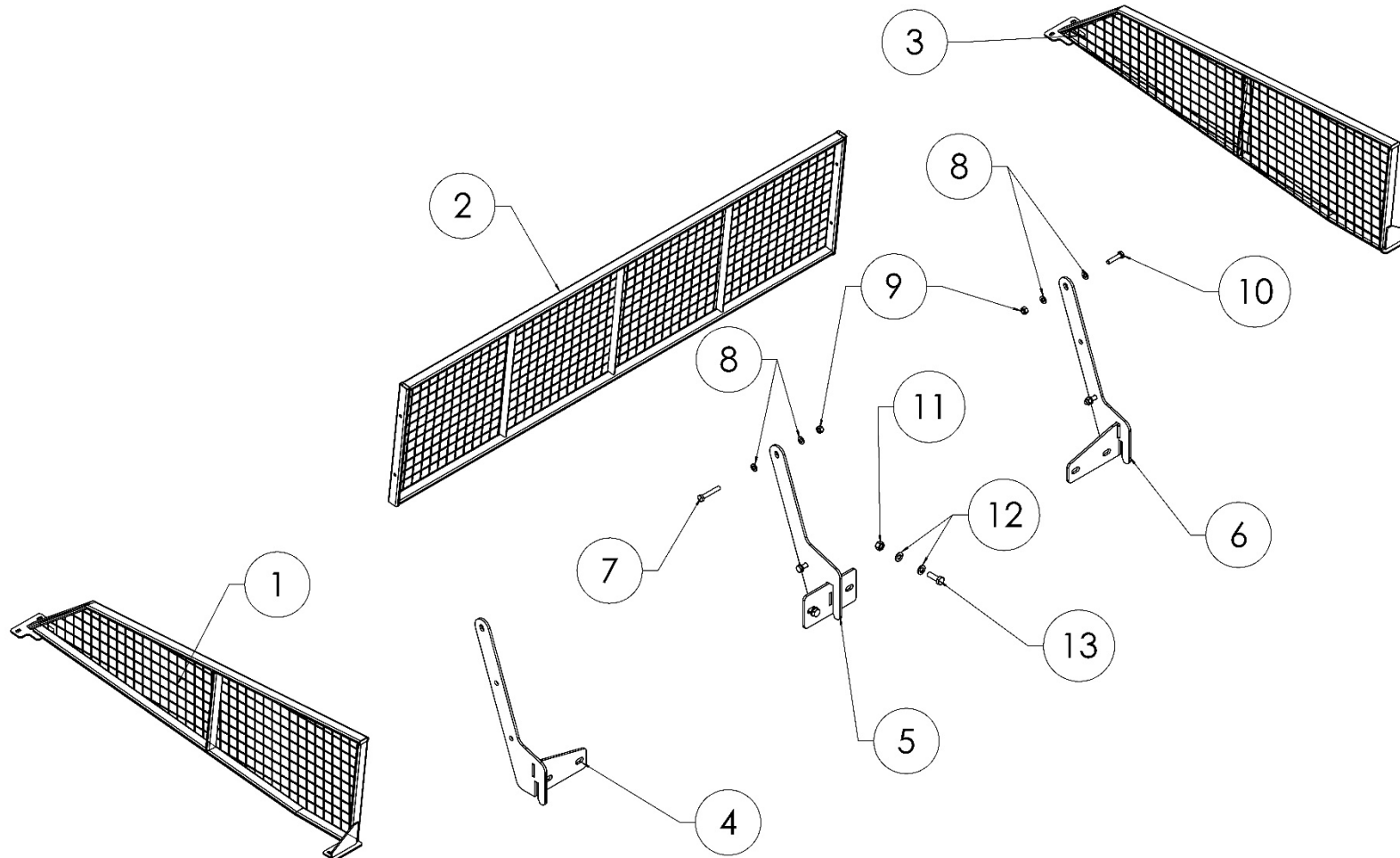
Erhöhte Rückwand

Raised Rear Wall

Стенка задняя увеличенная

Pos pos. поз.	EDV Nr Ref. №	Bezeichnung	Description	Название	Stück / pieces/ штуки					
					5-rows		6-rows		8-rows	
					70cm	75cm	70cm	75cm	70cm	75cm
	<b>30-706700</b>	<b>Erhöhte Rückwand kpl.</b>	<b>Raised rear wall kit</b>	<b>Стенка задняя увеличенная компл.</b>	<b>1</b>	-	-	-	-	-
	<b>30-706810</b>	<b>Erhöhte Rückwand kpl.</b>	<b>Raised rear wall kit</b>	<b>Стенка задняя увеличенная компл.</b>	-	<b>1</b>	-	-	-	-
	<b>30-706050</b>	<b>Erhöhte Rückwand kpl.</b>	<b>Raised rear wall kit</b>	<b>Стенка задняя увеличенная компл.</b>	-	-	<b>1</b>	-	-	-
	<b>30-706095</b>	<b>Erhöhte Rückwand kpl.</b>	<b>Raised rear wall kit</b>	<b>Стенка задняя увеличенная компл.</b>	-	-	-	<b>1</b>	-	-
	<b>30-706091</b>	<b>Erhöhte Rückwand kpl.</b>	<b>Raised rear wall kit</b>	<b>Стенка задняя увеличенная компл.</b>	-	-	-	-	<b>1</b>	-
	<b>30-706100</b>	<b>Erhöhte Rückwand kpl.</b>	<b>Raised rear wall kit</b>	<b>Стенка задняя увеличенная компл.</b>	-	-	-	-	-	<b>1</b>
1	30-704450	Schutzrahme links	Protective frame left	Рамка защитная левая	1	1	1	1	1	1
2	30-704460	Schutzrahme rechts	Protective frame right	Рамка защитная правая	1	1	1	1	1	1
3	30-706811	Schutzrahme 5x70	Protective frame 5x70	Рамка защитная 5x70	2	-	-	-	-	-
3	30-706815	Schutzrahme 5x75	Protective frame 5x75	Рамка защитная 5x75	-	2	-	-	-	-
3	30-704440	Schutzrahme 6x70	Protective frame 6x70	Рамка защитная 6x70	-	-	3	-	-	-
3	30-706096	Schutzrahme 6x75	Protective frame 6x75	Рамка защитная 6x75	-	-	-	3	-	-
3	30-706092	Schutzrahme 8x70	Protective frame 8x70	Рамка защитная 8x70	-	-	-	-	3	-
3	30-706099	Schutzrahme 8x75	Protective frame 8x75	Рамка защитная 8x75	-	-	-	-	1	2
4	30-704445	Konsole links	Console left	Консоль левая	1	1	1	1	1	1
5	30-704441	Konsole mittig	Console average	Консоль средняя	1	1	2	2	2	2
6	30-704460	Konsole recht	Console right	Консоль правая	1	1	1	1	1	1
7	ZI500748	6-KT Schraube M8x25-8.8vz DIN933	Hex screw M8x25-8.8vz DIN933	Болт M8x25-8.8vz DIN933	8	8	8	8	8	8
8	12-051748	Contact-Scheibe A8	Contact disc A8	Шайба усиленная с насечкой A8	8	8	8	8	8	8
9	002607	6-KT Mutter selbstsichernd M10	Hex self-locking nut M10	Гайка самостопорящаяся M10	6	6	8	8	8	8
10	12-051749	Contact-Scheibe A10vz	Washer A10vz	Шайба опорная A10vz	6	6	8	8	8	8
11	030115	Scheibe A10,5vz DIN125	Washer A10,5vz DIN125	Шайба A10,5vz DIN125	6	6	8	8	8	8
12	ZI500772	6-KT Schraube M10x30-8.8vz DIN933	Hex screw M10x30	Болт M10x30-8.8vz DIN933	6	6	8	8	8	8
13	002601	6-KT Mutter selbstsichernd M8vz DIN980	Hex self-locking nut M8	Гайка самостопорящаяся M8	6	6	8	8	8	8
14	ZI520034	Scheibe A8,4vz DIN125	Washer A8,4vz DIN125	Шайба A8,4vz DIN125	12	12	16	16	16	16
15	ZI500449	6-KT Schraube M8x35vz DIN931	Hex screw M8x35vz DIN931	Болт M8x35vz DIN931	4	4	4	4	4	4
16	001968	6-KT Schraube M8x50-8.8vz DIN931	Hex screw M8x50-8.8vz DIN931	Болт M8x50-8.8vz DIN931	2	2	4	4	4	4

Erhöhte Rückwand R12 / Raised rear wall R12 / Стенка задняя увеличенная R12



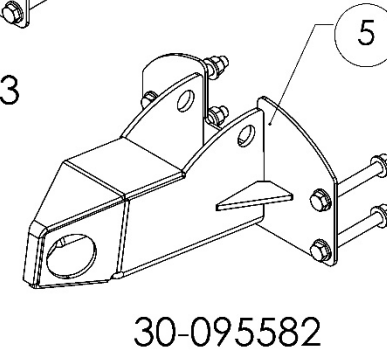
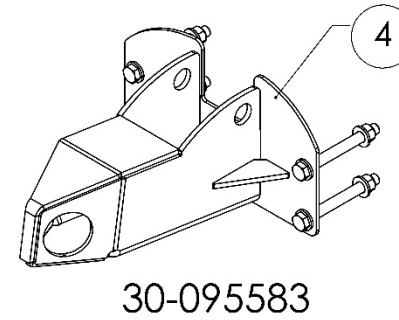
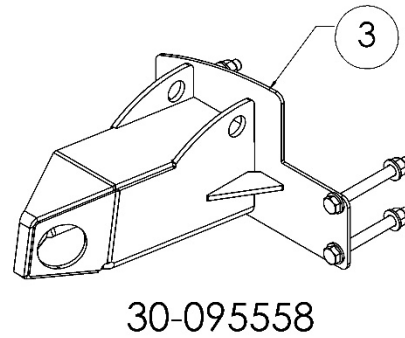
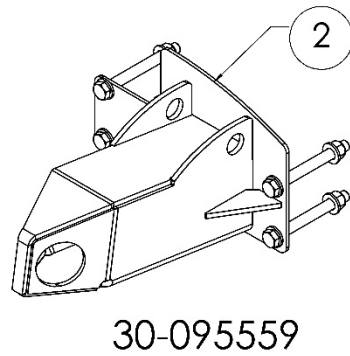
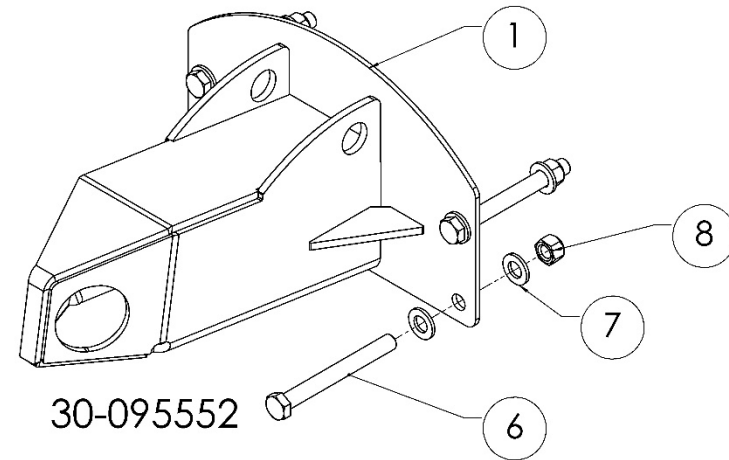
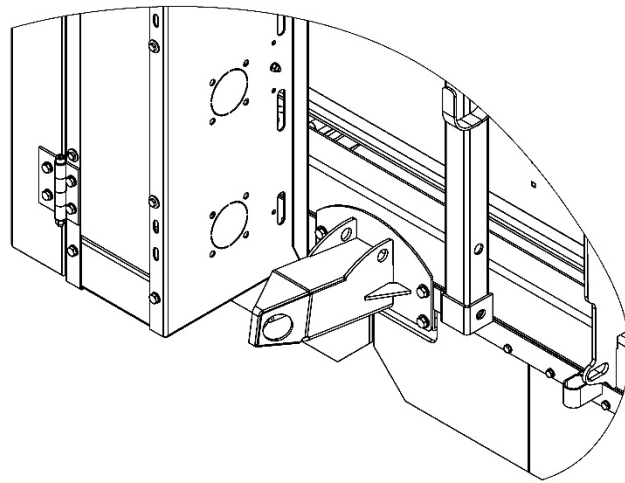
**Erhöhte Rückwand 12R**

**Raised Rear Wall 12R**

**Стенка задняя увеличенная 12R**

Pos pos. поз.	EDV Nr Ref. №	Bezeichnung	Description	Название	Stück / pieces/ штуки	
					12x70	12x75
	<b>30-708268</b>	<b>Erhöhte Rückwand kpl.</b>	<b>Raised rear wall kit</b>	<b>Стенка задняя увеличенная компл.</b>	1	-
1	30-704450	Schutzrahme links	Protective frame left	Рамка защитная левая	1	-
2	30-708269	Schutzrahme 5x70	Protective frame 5x70	Рамка защитная 12x70	4	-
3	30-704460	Schutzrahme rechts	Protective frame right	Рамка защитная правая	1	-
4	30-708272	Konsole 12R links	Console 12R left	Консоль 12R левая	1	-
5	30-704441	Konsole mittig	Console average	Консоль средняя	3	-
6	30-708273	Konsole 12R recht	Console 12R right	Консоль 12R правая	1	-
7	001968	6-KT Schraube M8x50-8.8vz DIN931	Hex screw M8x50-8.8vz DIN931	Болт M8x50-8.8vz DIN931	6	-
8	ZI520034	Scheibe A8,4vz DIN125	Washer A8,4vz DIN125	Шайба A8,4vz DIN125	20	-
9	002601	6-KT Mutter selbstsichernd M8vz DIN980	Hex self-locking nut M8	Гайка самостопорящаяся M8	10	-
10	ZI500449	6-KT Schraube M8x35vz DIN931	Hex screw M8x35vz DIN931	Болт M8x35vz DIN931	4	-
11	002607	6-KT Mutter selbstsichernd M10	Hex self-locking nut M10	Гайка самостопорящаяся M10	10	-
12	030115	Scheibe A10,5vz DIN125	Washer A10,5vz DIN125	Шайба A10,5vz DIN125	20	-
13	ZI500772	6-KT Schraube M10x30-8.8vz DIN933	Hex screw M10x30	Болт M10x30-8.8vz DIN933	10	-

IX. Dorn / Dorn / Ловитель



Dorn

Dorn

Ловитель

Pos pos. поз.	EDV Nr Ref. №	Bezeichnung	Description	Название	Stück / pieces/ штуки			
					5-rows		6-rows 8-rows	12-rows
					70cm	75cm		
	<b>30-095552</b>	<b>Dorn kompl.</b>	<b>Dorn compl.</b>	<b>Ловитель в сборе</b>			<b>2</b>	<b>4</b>
	<b>30-095558</b>	<b>Dorn 5x70 re. kompl.</b>	<b>Dorn 5x70 re. compl.</b>	<b>Ловитель 5x70 правый в сборе</b>	<b>1</b>	-	-	-
	<b>30-095559</b>	<b>Dorn 5x70 li. kompl.</b>	<b>Dorn 5x70 li. compl.</b>	<b>Ловитель 5x70 левый в сборе</b>	<b>1</b>	-	-	-
	<b>30-095582</b>	<b>Dorn 5x75 re. kompl.</b>	<b>Dorn 5x75 re. compl.</b>	<b>Ловитель 5x75 правый в сборе</b>	-	<b>1</b>	-	-
	<b>30-095583</b>	<b>Dorn 5x75 li. kompl.</b>	<b>Dorn 5x75 li. compl.</b>	<b>Ловитель 5x75 левый в сборе</b>	-	<b>1</b>	-	-
1	30-095546	Dorn	Dorn	Ловитель	-	-	<b>2</b>	<b>4</b>
2	30-095557	Dorn 5x70 re.	Dorn 5x70 re.	Ловитель 5x70 re.	1	-	-	-
3	30-095556	Dorn 5x70 li.	Dorn 5x70 li.	Ловитель 5x70 li.	1	-	-	-
4	30-095581	Dorn 5x75 re.	Dorn 5x75 re.	Ловитель 5x75 re.	-	1	-	-
5	30-095580	Dorn 5x75 li.	Dorn 5x75 li.	Ловитель 5x75 li.	-	1	-	-
6	ZI500385	6-KT Scrb M12X110 St10.9 DIN931	Hex screw M12x110 St10.9 DIN931	Болт M12x110 St10.9 DIN931	8	8	8	16
7	11-048959	Scheibe A13vz	Washer A13vz	Шайба A13vz	16	16	16	32
8	ZI510451	6-KT Mutter selbstsichernd M12vz	Hex self-locking nut M12vz	Гайка самостопорящаяся M12vz	8	8	8	16

**Optionsteile. Keine Standardkompletierung.**  
**Optional. Not available in standard delivery.**  
**Опция. В стандартной комплектации отсутствует.**

# ZIEGLER |

**Hersteller:**

**ZIEGLER GmbH**

Schrobenhausener Straße 56  
D-86554 Pöttmes

Germany

Tel: +49 (0) 82 53 / 99 97-0

Fax: +49 (0) 82 53 / 99 97-47

Web: [www.ziegler-gmbh.com](http://www.ziegler-gmbh.com)

Amtsgericht Augsburg HR-NR. B 17559

Erfüllungsort Pöttmes, Gerichtsstand Aichach  
Steuer-Nr. 102/168/10401

Geschäftsführer: M. Ziegler, Dipl. BW (FH)

**Manufacturer:**

**ZIEGLER GmbH**

Schrobenhausener Straße 56  
86554 Pöttmes

Germany

Phone: +49 (0) 82 53 / 99 97-0

Fax: +49 (0) 82 53 / 99 97-47

Web: [www.ziegler-gmbh.com](http://www.ziegler-gmbh.com)

Local Court of Augsburg,

commercial register no. HRB 17559

Place of performance: Pöttmes, Place of

jurisdiction: Aichach

Tax no. 102/168/10401

Managing director: M. Ziegler, Dipl. BW (FH)

**Производитель:**

**ZIEGLER GmbH**

Schrobenhausener Straße 56  
D-86554 Pöttmes

Germany

Tel: +49 (0) 82 53 / 99 97-0

Fax: +49 (0) 82 53 / 99 97-47

Web: [www.ziegler-gmbh.com](http://www.ziegler-gmbh.com)

Amtsgericht Augsburg HR-NR. B 17559

Erfüllungsort Pöttmes, Gerichtsstand Aichach  
Steuer-Nr. 102/168/10401

Geschäftsführer: M. Ziegler, Dipl. BW (FH)