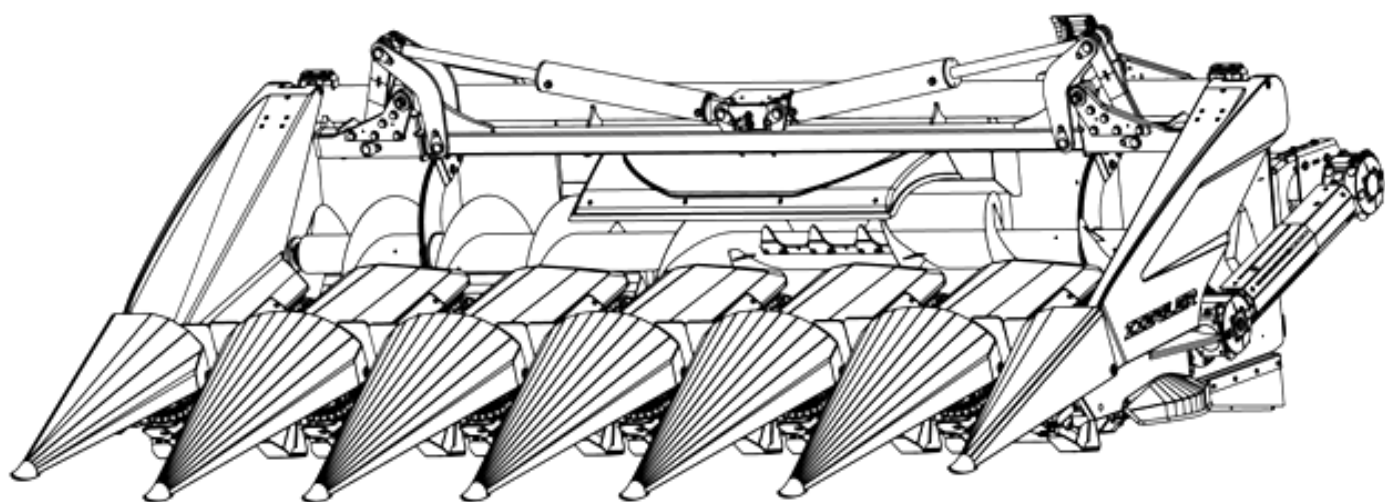


Spare part list / Перечень запасных частей

CORN MASTER II klappbar



**Maispflücker
Corn header
Жатка для уборки кукурузы**

*Datum / Date / Дата: 26.01.2026
Ziegler-Nr. 12-710367A_Vers.01_ET*

Ziegler GmbH • Schrobenhausener Str. 56 • 86554 Pöttmes (Germany)
Tel: +49 (0) 8253 / 9997-0 • Fax: +49 (0) 8253 / 9997-47
vertrieb@ziegler-harvesting.com • www.ziegler-harvesting.com

Bei Ersatzteilbestellung für Garantiemaschinen bitte folgendes zu beachten, dass:

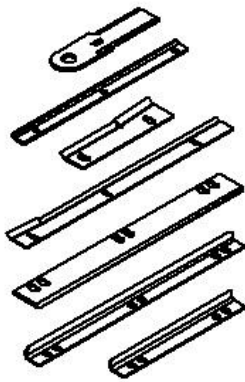
1. Sofern nicht anders in dem Kaufvertrag festgelegt, beträgt die Garantiefrist 1 Jahr oder eine Laufleistung von 500 ha, je nachdem, welcher Umstand früher eintritt. Die Garantiefrist beginnt mit dem Moment der Übernahme des Gerätes/Kits durch den Kunden.
2. Garantie gilt nicht für:
 - mutwillige Sachbeschädigung,
 - Schäden aus höherer Gewalt (z.B. Hochwasser, Brandfall, die Auswirkungen der kiegeriesche Auseinandersetzungen usw.),
 - Schäden, die durch die Verwendung von nicht originalen Teilen, Ersatzteilen und Ausstattungen entstehen,
 - Schäden, die durch eigenmächtige Veränderungen an der Maschinenkonstruktion oder Anbau durch den Benutzer entstehen,
 - Einstellungen,
 - Verbrauchsstoffe (z. B. Schmiermittel),
 - Teile, die auf Grund natürlichem Verschleiß nicht mehr betriebsfähig sind (z. B. Gummiplatten, Lager, Ketten, Kettenräder, Zahnräder, Messer),
 - Schäden, durch zufälliges oder vorsätzliches Eindringen von Fremdkörpern (z. B. Steine, Zweige, Drähte) in die beweglichen Teile (Messer, Ketten, Kettenräder) des Maispflückers.

Wenn ordering spare parts for warranty cornheader, please note attention to:

1. Save where otherwise provided for in the Sales Agreement, the duration of the warranty period is 1 year or 500 ha operation time, whichever is earlier The duration of the period is counted from the moment the machine/set is delivered to the client.
2. This Warranty does not apply to:
 - damage resulting from a malicious act,
 - damage resulting from the Event of Force Majeure (e.g. floods, fires, effects of hostilities etc.),
 - damage resulting from the use of non-original components, spare parts and auxiliary equipment,
 - damage resulting from the unauthorized changes made by the end user in the machine structure or its components,
 - adjustments,
 - consumables (lubricants),
 - parts out of order due to natural wear and tear (rubber plates, bearings, chains, sprockets, gearwheels, blades),
 - damage resulting from accidental or intentional intrusion of foreign matter (rocks, branches, wires etc.) into the moving parts of a cornheader (blades, chains, sprockets).

При заказе запчастей на гарантийные агрегаты, просьба обратить внимание на то, что:

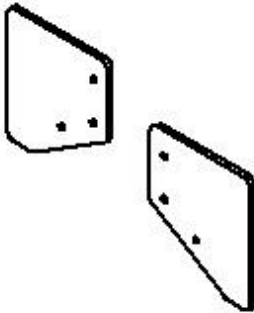
1. Если в договоре между продавцом и покупателем не указано иное, то гарантийный срок составляет 1 год, либо наработка 500га, в зависимости от того, что наступит раньше. Срок отсчитывается с момента передачи машины/комплекта клиенту.
2. Гарантийные обязательства не распространяются на:
 - повреждения, возникшие в результате злого умысла;
 - повреждения, возникшие в результате действия непреодолимых сил (наводнение, пожар, последствия военных действий и т.п.);
 - повреждения, возникшие в результате использования неоригинальных деталей, запчастей и дополнительных устройств;
 - повреждения, возникшие в результате самовольного проведения изменений в конструкции машины или ее составных частей потребителем;
 - регулировки;
 - расходные материалы (смазки);
 - детали, вышедшие из строя по причине естественного износа (резиновые пластины, подшипники, цепи, звездочки, шестерни, ножи);
 - повреждения, возникшие в результате случайного или намеренного попадания инородных предметов (камни, ветки, проволока и т.п.) на подвижные части жатки (ножи, цепи, звездочки).



Garantie übernimmt keinen natürlichen Verschleiss und mechanische Beschädigungen des Messer 12-070316, 12-053733, 12-053734, 12-053723, 12-053726, 12-053752, 12-053728.

Warranty does not apply to natural wear and mechanical damage to knives 12-070316, 12-053733, 12-053734, 12-053723, 12-053726, 12-053752, 12-053728.

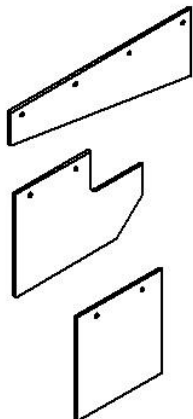
Гарантия не распространяется на естественный износ и механические повреждения ножей 12-070316, 12-053733, 12-053734, 12-053723, 12-053726, 12-053752, 12-053728.



Garantie übernimmt keine Beschdigungen an Gummipplatten 20-117434, wenn diese als Ergebnis mechanischer Einwirkung von aussen entstanden sind.

Warranty does not apply to rubber plates 20-117434, in case if damages are duo to external mechanical influence.

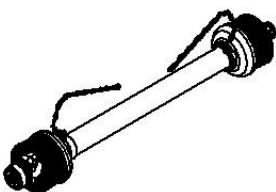
Гарантия не распространяется на резиновые пластины 20-117434, в случае если повреждения возникли в результате внешнего механического воздействия.



Garantie übernimmt keine Beschdigungen an Schutzplane 20-110636, 20-107984, 20-054845, 20-081290, 20-115401, 20-107994, 20-081326, 20-111511, wenn dies als Ergebnis mechanischer Einwirkung von aussen entstanden sind.

Warranty does not apply to rubber plates 20-110636, 20-107984, 20-054845, 20-081290, 20-115401, 20-107994, 20-081326, 20-111511, in case if damages are duo to external mechanical influence.

Гарантия не распространяется на резиновые пластины 20-110636, 20-107984, 20-054845, 20-081290, 20-115401, 20-107994, 20-081326, 20-111511, в случае если повреждения возникли в результате внешнего механического воздействия.



Garantie übernimmt nicht den Schutz von Gelenkwellen, wenn diese bei mechanischer Einwirkung von aussen beschädigt wurde.

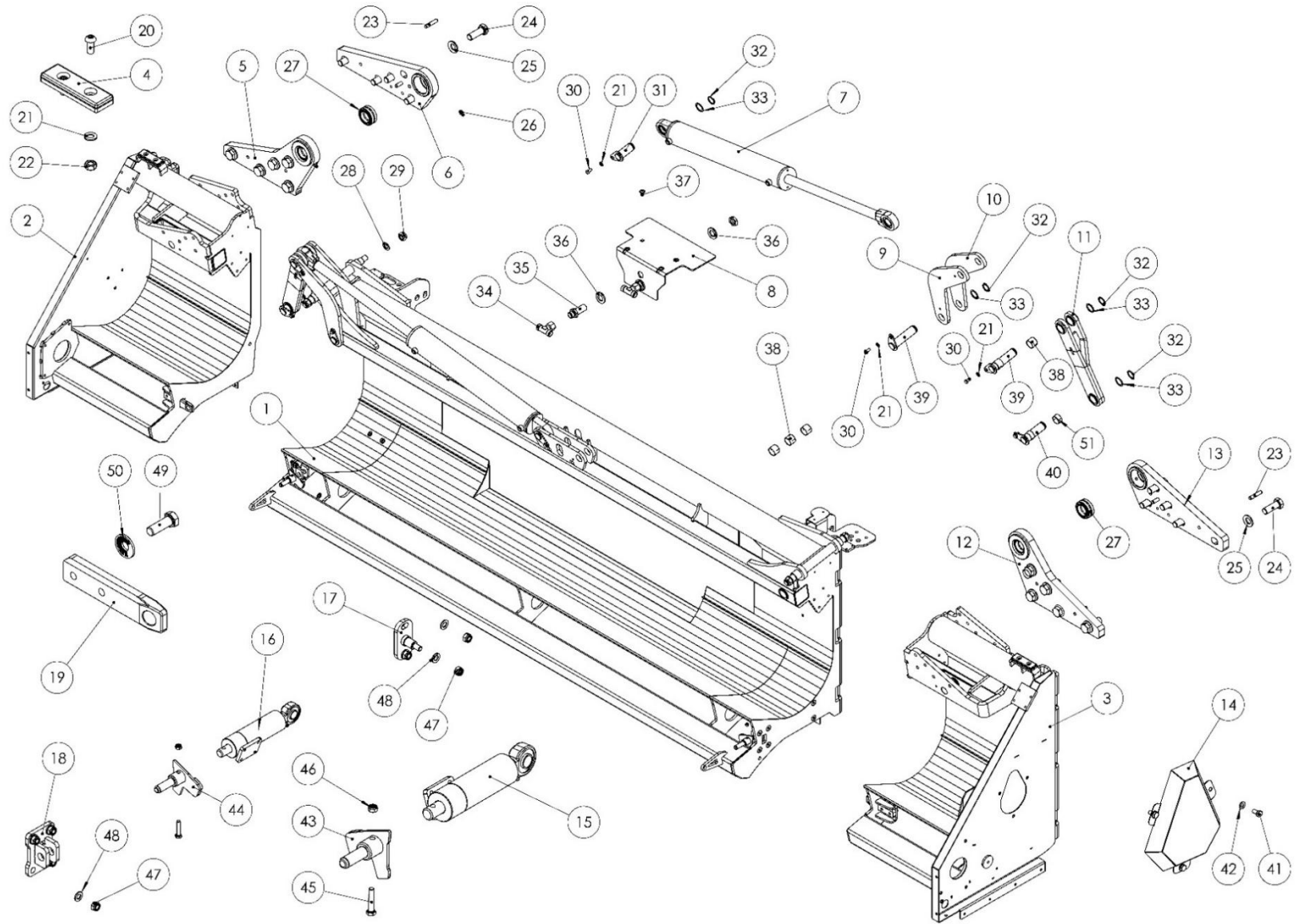
Warranty does not apply to the protection shields of PTO shafts, in case if damages are due to external mechanical influence.

Гарантия не распространяется на защиту карданов, при их повреждении от внешнего механического воздействия.

Inhaltsverzeichnis / Content / Содержание

1. Hauptrahmen / Main frame / Рама основная	1
2. Anordnung Der Pflueckerreihe / Row Layout Diagram / Схема расположения рядков.....	5
3. Kupplungsmuffe / Connecting Coupling / Муфта соединительная.....	9
4. Nordnung Der Pflueckerreihe / Row Layout Diagram / Схема Расположения Рядков.....	13
5. Schutzbleche / Protective Shields / Щитки защитные.....	15
6. Schnecke / Auger / Шнек.....	17
7. Schneckenantrieb / Auger Drive / Привод шнека.....	21
8. Kettenspanner / Chain adjusters / Натяжитель цепи привода шнека.....	23
9. Pflückereinheit / Picking unit / Початкоотделитель (русло).....	25
10. Häcksler mit Messer / Shredder with blade / Измельчитель с ножами.....	29
11. Pflückereinheit – Messer / Picking Unit – Blade / Початкоотделитель - Ножи.....	31
12. Pflückereinheit - Kettenspanner / Picking unit - Chain adjusters / Початкоотделитель - натяжитель цепи	35
13. Spitze RECHTS - LINKS / Tip right - left / Наконечники боковые правый - левый, средний.....	37
14. Seitenblech rechts / Side plate, right / Щиток боковой правый, левый.....	41
15. Haube mitte / Hood, centre / Кожух защитный центральный в сборе.....	45
16. Gasdruckdämpfer / Gas pressure damper / Амортизатор.....	47
17. Klappaubenskonsole RE- LI / Protective cover frame right-left / Рамка кожуха защитного правый-левый.....	49
18. Getriebetransmission / Gear transmission / Трансмиссия редукторная.....	51
19. Kupplung / Coupling / Муфта.....	55
20. Getriebetransmission / Gear Transmission / Трансмиссия редукторная.....	63
21. Anzeige Pflückplattenstellung / Pointer picking plates adjust. / Указатель положения отрывных пластин.....	65
22. Hydrauliksatz Pflueckplattenverstellung / Hydr. kit picking plate adjustment/ Гидравлический Комплект.....	67
23. Hydraulikantrieb / Hydraulic drive / Гидропривод отрывных пластин.....	69
24. Schutzlappen / Protective plate / Пластины защитные.....	71
25. Stange / Rod / Штанга центр	73
26. Aufkleber / Sticker / Наклейки.....	74
27. Wechselrahmen / Mounting frame / Рама сменная (адаптер).....	78
28. Anbausatz multikuppler / Mounting set multi-coupling system / Гидроразъем единый.....	80
29. Lagermaisschnecke / Silage maize auger/ Шнеки боковые.....	82
30. Stoppelknicker /Stubble Knicker / Отбойник стерни.....	86
31. Sonnenblumen kit / Sunflower kit / Набор для уборки подсолнечника	88

1. HAUPTTRAHMEN / MAIN FRAME / РАМА ОСНОВНАЯ

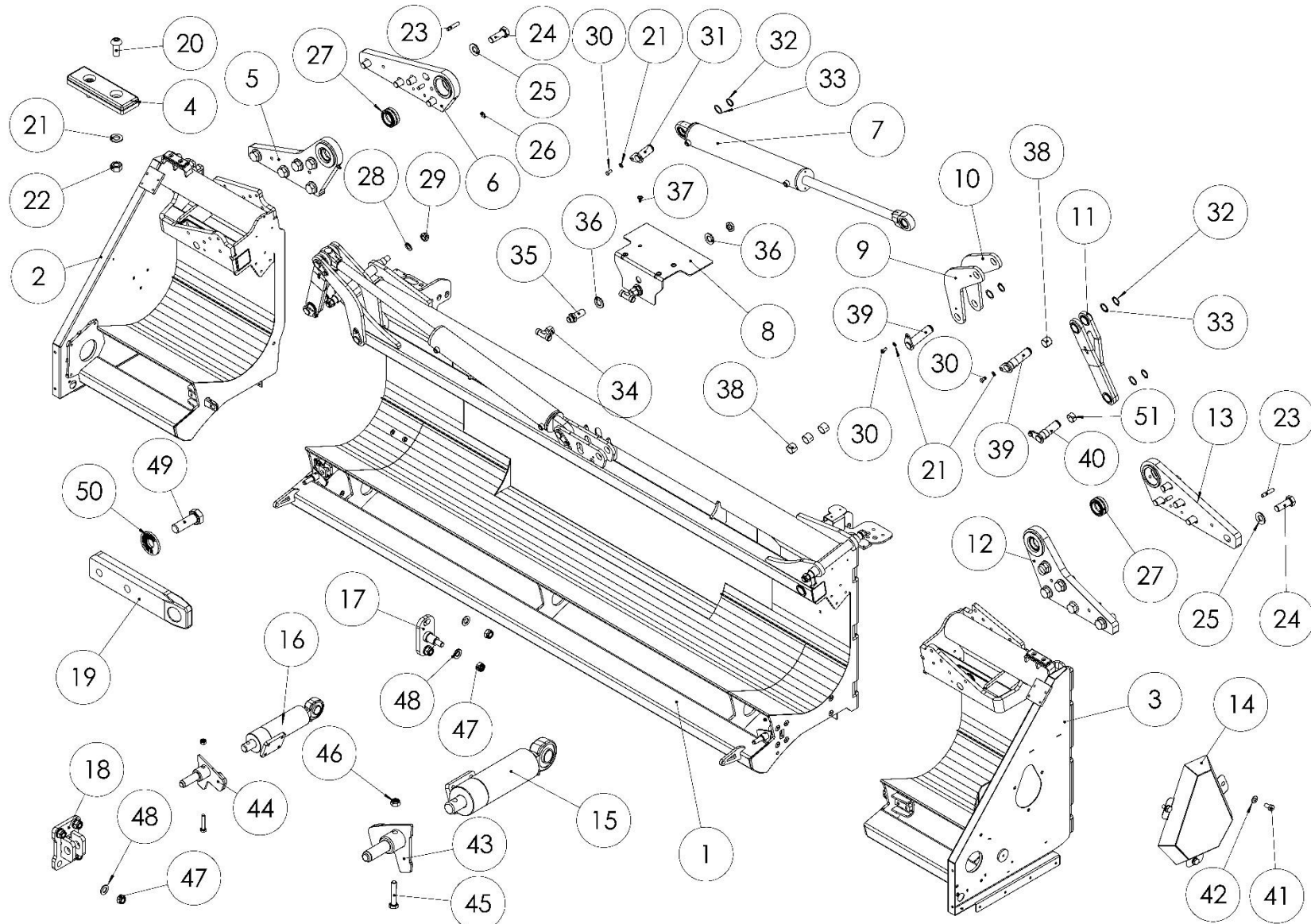


Ersatzteilliste

Spare parts list
Список запасных частей

Pos. Pos. Поз.	EDV Nr Ref. №	Hauptrahmen	frame	Рама основная	Stück / Pieces/ Штуки			
		Bezeichnung	Description	Название	6-rows		8-rows	
					70cm	75cm	70cm	75cm
1	30-117953	Hauptrahmen 6x70 / 8x70	main frame 6x70 / 8x70	Рама основная 6x70 / 8x70	1	-	1	-
1	30-115308	Hauptrahmen 6x75 / 8x75	main frame 6x75 / 8x75	Рама основная 6x75 / 8x75	-	1	-	1
2	30-117883	Seitenrahmen re. 6x70	Side frame right 6x70	Рама боковая правая 6x70	1	-	-	-
3	30-117882	Seitenrahmen li. 6x70	Side frame left 6x70	Рама боковая левая 6x70	1	-	-	-
2	30-115309	Seitenrahmen re. 6x75	Side frame right 6x75	Рама боковая правая 6x75	-	1	-	-
3	30-115310	Seitenrahmen li. 6x75	Side frame left 6x75	Рама боковая левая 6x75	-	1	-	-
2	30-117905	Seitenrahmen re. 8x70	Side frame right 8x70	Рама боковая правая 8x70	-	-	1	-
3	30-117906	Seitenrahmen li. 8x70	Side frame left 8x70	Рама боковая левая 8x70	-	-	1	-
2	30-115364	Seitenrahmen re. 8x75	Side frame right 8x75	Рама боковая правая 8x75	-	-	-	1
3	30-115365	Seitenrahmen li. 8x75	Side frame left 8x75	Рама боковая левая 8x75	-	-	-	1
4	12-117688	Anschlagpuffer	Limiter	Ограничитель	2	2	2	2
5	30-115314	Scharnierpatte	Hinge	Шарнир	1	1	1	1
6	30-115313	Scharnierpatte	Hinge	Шарнир	1	1	1	1
7	12-117339	Hydraulikzylinder 90-40/580	Hydraulic cylinder 90-40/580	Цилиндр гидравлический 90-40/580	2	2	2	2
8	20-117941	Winkel	Shield	Щиток	1	1	1	1
9	20-115287	Strebe	Pull	Тяга	2	2	2	2
10	20-115288	Strebe	Pull	Тяга	2	2	2	2
11	20-115289	Strebe	Pull	Тяга	2	2	2	2
12	30-115317	Scharnierpatte	Hinge	Шарнир	2	2	2	2
13	30-115318	Scharnierpatte	Hinge	Шарнир	2	2	2	2
14	30-109029	Abdeckung Schneckenkupplung	Cover	Крышка	1	1	1	1
15	30-710290	Hydraulikzylinder re verschw.	Hydraulic cylinder right	Цилиндр гидравлический правый	1	1	1	1
16	12-115448	Hydraulikzylinder li verschw.	Hydraulic cylinder left	Цилиндр гидравлический левый	1	1	1	1
17	30-115446	Konsole verschw.	Console	Консоль	2	2	2	2
18	30-115443	Konsole verschw.	Console	Консоль	2	2	2	2
19	20-115435	Zentrierbolzen	Fixer	Фиксатор	2	2	2	2
20	11-101489	Linsen-Flanschkopfschraube M10x25	Pan head screw M10x25	Винт с полукруглой головкой M10x25	2	2	2	2
21	030115	Scheibe A10,5vz DIN125	Washer A10,5vz DIN125	Шайба A10,5vz DIN125	8	8	8	8

HAUPTRAHMEN / MAIN FRAME / РАМА ОСНОВНАЯ

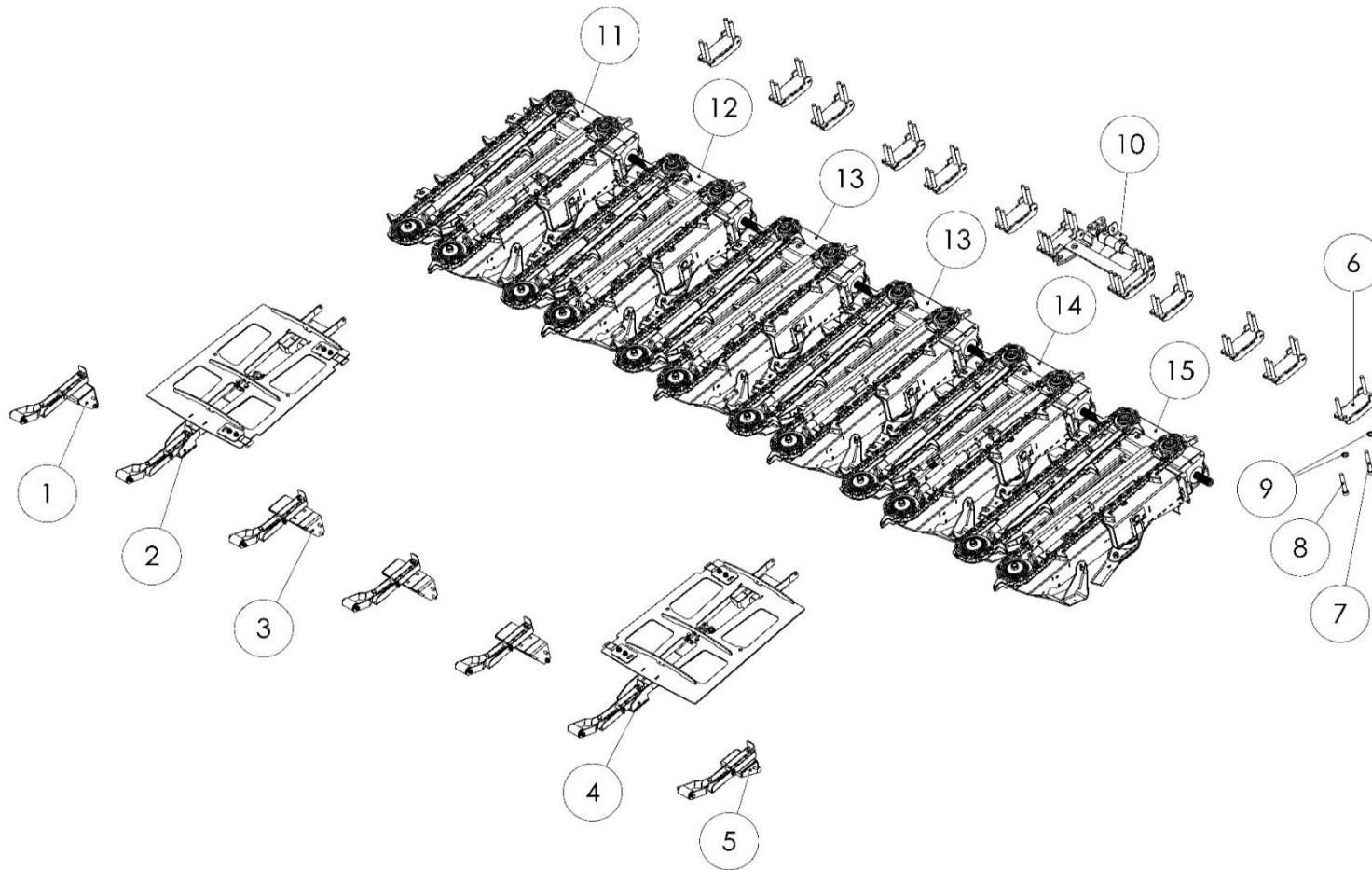


Ersatzteilliste

Spare parts list
Список запасных частей

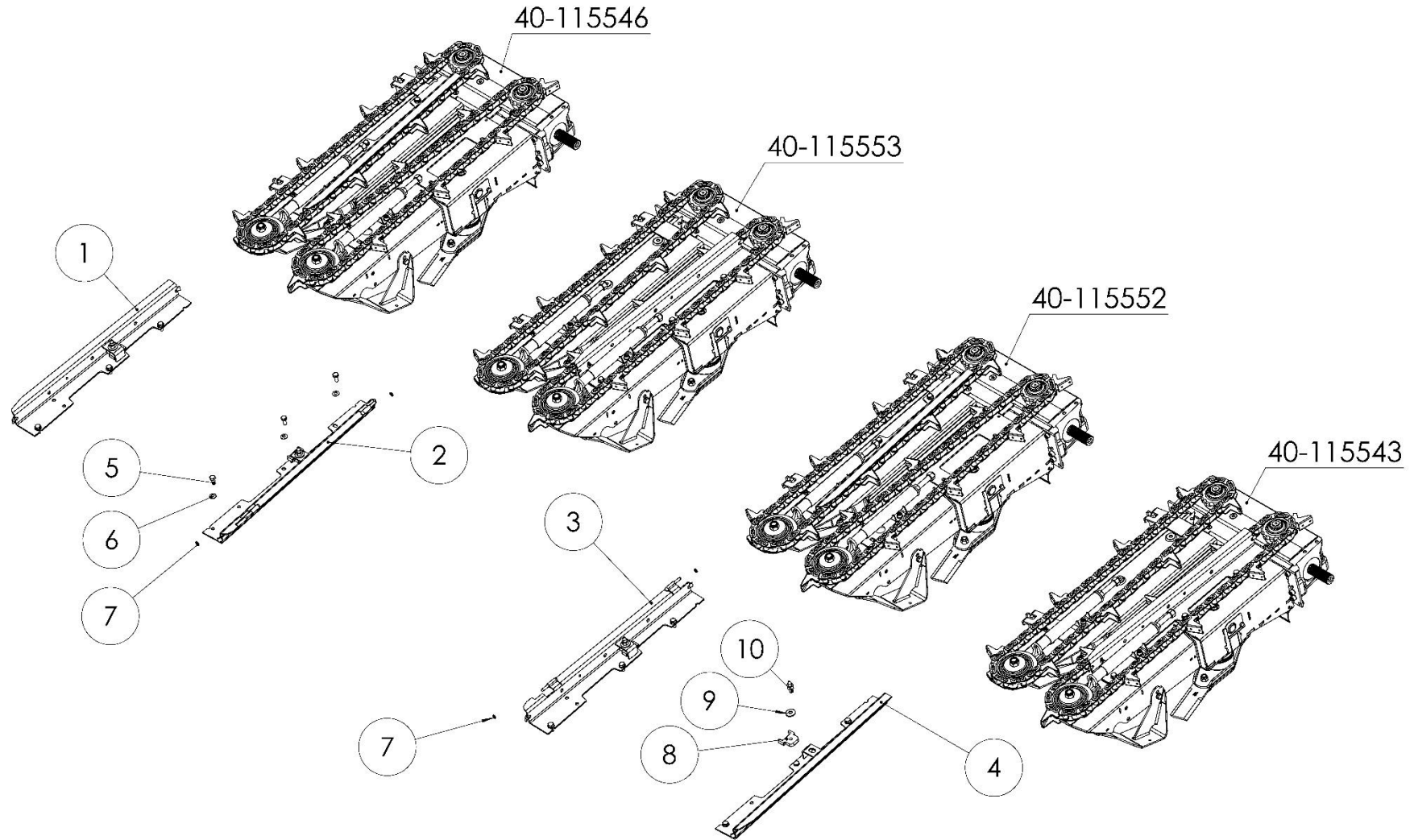
22	ZI510227	6-KT Mutter M10	Nut M10	Гайка M10	2	2	2	2
23	11-710336	Zylinderstift m6x40	Cylindrical pin m6x40	Штифт цилиндрический m6x40	4	4	4	4
24	ZI500836	6-KT Schraube M16x45	Hex screw M16x45	Болт M16x45	20	20	20	20
25	ZI520614	Contact Scheibe A16	Washer A16	Шайба A16	20	20	20	20
26	11-051730	Kegelschmiernippel Form A M8x1	Conical nipple Form A M8x1	Нипель конический Form A M8x1	4	4	4	4
27	12-117675	Gelenklager Di30 Da47 B18	Hinge bearing Di30 Da47 B18	Подшипник Di30 Da47 B18	2	2	2	2
28	11-089290	Scheibe A22	Washer A22	Шайба A22	2	2	2	2
29	11-117663	6-KT Mutter selbstsichernd M22	Hex self-locking nut M22	Гайка самостопорящаяся M22	2	2	2	2
30	ZI500874	6-KT Schraube M10x20	Hex screw M10x20	Болт M10x20	2	2	2	2
31	30-115305	Bolzen d35 geschw.	Finger d35	Палец d35	2	2	2	2
32	ZI531526	Seegerring A35x2,5 SD	Circlip A35x2,5	Кольцо стопорное A35x2,5	5	5	5	5
33	11-081211	Passscheibe 35/45x1,5	Lock washer 35/45x1,5	Шайба стопорная 35/45x1,5	5	5	5	5
34	12-117693	ET-Verschraubung 10L	ET-Hydraulic connection 10L	ET-Соединение гидравлическое 10L	2	2	2	2
35	12-117692	Verschraubung 10L	Hydraulic connection 10L	Соединение гидравлическое 10L	2	2	2	2
36	11-089331	Scheibe A16	Washer A16	Шайба A16	4	4	4	4
37	11-050355	Linsen-Flanschkopfschraube M6x12	Pan head screw M6x12	Винт с полукруглой головкой M6x12	4	4	4	4
38	12-709852	Gleitlagebuchse Di35 Da39 L30	Sliding bushing Di35 Da39 L30	Втулка Di35 Da39 L30	12	12	12	12
39	30-115304	Bolzen d35 geschw.	Finger d35	Палец d35	4	4	4	4
40	30-117665	Bolzen d35 geschw.	Finger d35	Палец d35	2	2	2	2
41	ZI500757	6-KT Schraube M8x16	Hex screw M8x16	Болт M8x16	6	6	6	6
42	ZI520034	Scheibe A8,4	Washer A8,4	Шайба A8,4	6	6	6	6
43	30-710246	Bolzen li	Finger left	Палец левый	2	2	2	2
44	30-118700	Bolzen re	Finger right	Палец правый	2	2	2	2
45	001966	6-KT Schraube M8x40	Hex screw M8x40	Болт M8x40	2	2	2	2
46	11-053364	6-KT Mutter selbstsichernd M8	Hex self-locking nut M8	Гайка самостопорящаяся M8	2	2	2	2
47	11-053363	6-KT Mutter selbstsichernd M12	Nut M12 DIN985	Гайка M12 DIN985	4	4	4	4
48	002316	Scheibe A13	Washer A13	Шайба A13	12	12	12	12
49	002451	6-KT Schraube M12x35	Hex screw M12x35	Болт M12x35	2	2	2	2
50	12-051753	Contact Scheibe CN 20 1112-B12	Washer CN 20 1112-B12	Шайба CN 20 1112-B12	2	2	2	2
51	12-115445	Gleitlagebuchse Di35 Da39 L20	Sliding bushing Di35 Da39 L20	Втулка Di35 Da39 L20	4	4	4	4

2. ANORDNUNG DER PFLUECKERREIHE / ROW LAYOUT DIAGRAM / СХЕМА РАСПОЛОЖЕНИЯ РЯДКОВ



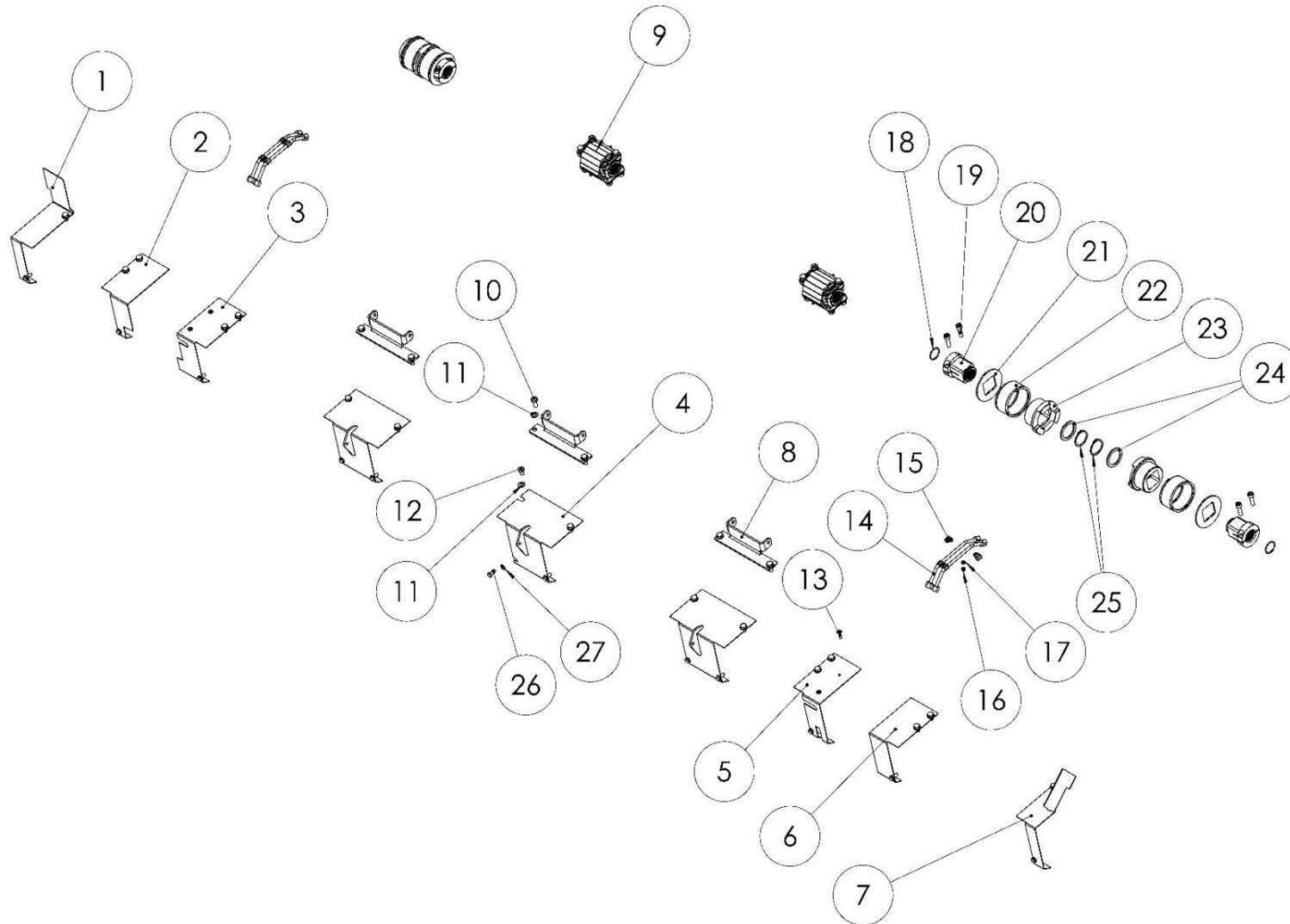
		Anordnung Der Pflueckerreihe	Row Layout Diagram	Схема Расположения Рядков	Stück / Pieces/ Штуки			
Pos	EDV Nr	Bezeichnung	Description	Название	6-rows		8-rows	
Pos.	Ref.				70cm	75cm	70cm	75cm
Поз.	№							
1	30-110062	Konsole re. kompl.	Console right	Консоль правая	1	1	1	1
2	40-118064	Klapphaubenkonsole li. 70	Console left 70	Консоль левая 70	1	1	1	1
3	30-107902	Konsole kompl.	Console, complete set	Консоль в комплекте	3	3	5	5
4	40-117949	Klapphaubenkonsole li. 70	Console left 70	Консоль левая 70	1	1	1	1
5	30-110056	Konsole li. kompl.	Console left, complete set	Консоль левая в комплекте	1	1	1	1
6	40-111575	Befestigungssatz Pflueckerreihe	Fastening kit for a series of ploughs	Крепежный комплект для ряда плугов	12	12	14	14
7	11-111581	Zyl.Schraube M16x120 ISO 4762	Cylinder head screw M16x120 ISO 4762	Винт с цилинд. головкой M16x120 ISO 4762	26	26	28	28
8	11-111580	Zyl.Schraube innen 6-KT M16x110 ISO 4762	Cylinder head screw M16x110 ISO 4762	Винт с внутр. шестигранником M16x110 ISO 4762	26	26	28	28
9	ZI520109	Scheibe fuer Bolzen d17 DIN1441	Washer for bolt d17 DIN1441	Шайба для болта d17 DIN1441	52	52	56	56
10	30-111583	Traeger Verstellung verschw.	Frame	Рамка	1	1	1	1
11	40-115546	Pflueckerreihe mit Dorn li. kompl.	Left-hand pin separator	Початкоотделитель со штифтом левый	1	1	1	1
12	40-115553	Pflueckerreihe mit Scharnier re. kompl.	Right-hand hinged separator	Початкоотделитель с шарниром правый	1	1	1	1
13	40-111400	Pflueckerreihe (DIN5480)	Picking unit	Початкоотделитель	2	2	3	3
14	40-115552	Pflueckerreihe mit Scharnier li. kompl.	Left-hand hinged separator	Початкоотделитель с шарниром левый	1	1	1	1
15	40-115543	Pflueckerreihe mit Dorn re. kompl.	Right-hand pin separator	Початкоотделитель со штифтом правый	1	1	1	1

PFLUECKERREIHE / ROW VARIANTS / ВАРИАНТЫ РЯДКОВ



Pflueckerreihe		Row Variants	Варианты Рядков	
Pos Pos. Поз.	EDV Nr Ref. №	Bezeichnung	Description	Название
1	30-115412	Kettenkonsole links	Chains console left	Направляющая для цепи левая
2	30-115550	Kettenkonsole rechts	Chains console right	Направляющая для цепи правая
3	30-115551	Kettenkonsole links	Chains console left	Направляющая для цепи левая
4	30-115545	Kettenkonsole rechts	Chains console right	Направляющая для цепи правая
5	ZI500771	6-KT Schraube M10x25 DIN933	Hex screw M10x25 DIN933	Болт M10x25 DIN933
6	12-051749	Contact Scheibe A10	Washer A10	Шайба A10
7	12-710134	Scheibe 8.2x13x2	Washer 8.2x13x2	Шайба 8.2x13x2
8	20-115422	Gewindeplatte	Threaded plate	Пластина резьбовая
9	12-051753	Contact Scheibe CN 20 1112-B12	Washer CN 20 1112-B12	Шайба CN 20 1112-B12
10	20-115392	Justage-Dorn	Adjustment pin	Регулировочный штифт

3. KUPPLUNGSMUFFE / CONNECTING COUPLING / МУФТА СОЕДИНИТЕЛЬНАЯ



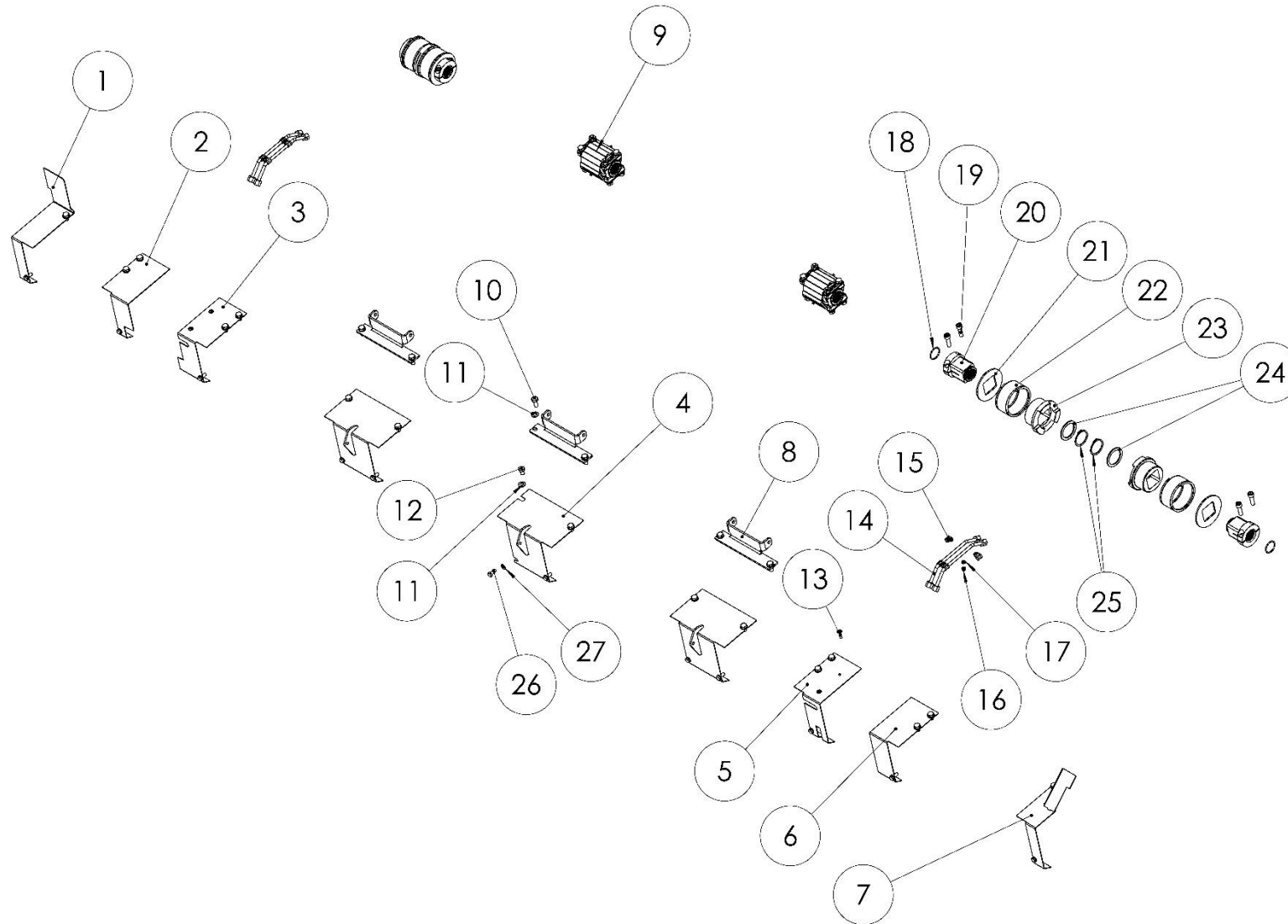
Kupplungsmuffe

Connecting coupling

Муфта соединительная

Pos. Поз.	EDV Nr Ref. №	Bezeichnung	Description	Название	Stück / Pieces/ Штуки			
					6-rows		8-rows	
					70cm	75cm	70cm	75cm
1	20-111568	Winkel re.	Right-hand guard	Кожух правый	1	1	1	1
2	20-118368	Schutzblech (70 cm)	Protective shield (70 cm)	Щиток наружный правый (70 cm)	1	-	1	-
2	20-115404	Schutzblech (75 cm)	Protective shield (75 cm)	Щиток наружный правый (75 cm)	-	1	-	1
3	20-118370	Schutzblech rechts (70 cm)	Right protective shield (70 cm)	Щиток внутренний правый (70 cm)	1	-	1	-
3	20-115402	Schutzblech rechts (75 cm)	Right protective shield (75 cm)	Щиток внутренний правый (75 cm)	-	1	-	1
4	30-111573	Schutzblech (70 cm)	Protective shield (70 cm)	Щиток центральный (70 cm)	3	-	5	-
4	30-111600	Schutzblech (75 cm)	Protective shield (75 cm)	Щиток центральный (75 cm)	-	3	-	5
5	20-117935	Schutzblech (70 cm)	Protective shield (70 cm)	Щиток внутренний левый (70 cm)	1	-	1	--
5	20-115405	Schutzblech (75 cm)	Protective shield (75 cm)	Щиток внутренний левый (75 cm)	-	1	-	1
6	20-117936	Schutzblech rechts	Left protective shield (70 cm)	Щиток наружный левый (70 cm)	1	-	1	-
6	20-115406	Schutzblech rechts	Left protective shield (75 cm)	Щиток наружный левый (75 cm)	-	1	-	1
7	20-111566	Winkel li. (70 cm)	Left-hand guard (70 cm)	Кожух левый (70 cm)	1	1	1	1
8	20-111571	Winkel Haubenscharnier (70 cm)	Hinge angle (70 cm)	Петля (70 cm)	5	-	7	-
8	20-111603	Winkel Haubenscharnier (75 cm)	Hinge angle (75 cm)	Петля (75 cm)	-	5	-	7
9	12-081336	Kuppler Pflueckeinheiten	Coupling	Муфта	2	2	2	2
10	ZI500771	6-KT Schraube M10x25 DIN933	Hex screw M10x25 DIN933	Болт M10x25 DIN933	12	12	20	20
11	030115	Scheibe A10,5	Washer A10,5	Шайба A10,5	28	28	40	40
12	ZI500887	6-KT Schraube M10x16 DIN933	Hex screw M10x16 DIN933	Болт M10x16 DIN933	16	16	20	20
13	11-056681	Linsen-Flanschkopfschraube M6X25	Screw M6X25	Винт с полукруглой головкой M6x25	4	4	4	4
14	12-115428	Rohrbogen 8x1,5	Pipe elbow 8x1.5	Трубка 8x1,5	4	4	4	4
15	12-081519	Rohrchelle d8 gummiert	Rubber-coated d8 tube	Хомут d8 с резиновым покрытием	8	8	8	8
16	ZI510505	6-KT Mutter selbstsichernd M6	Hex Self-locking nut M6	Гайка самостопорная M6	4	4	4	4
17	031965	Scheibe A6,4 ISO7089	Washer A6,4 ISO7089	Шайба A6,4 ISO7089	4	4	4	4
18	11-053692	Runddrahtsprengring A35 s2,5	Spring ring A35 s2.5	Кольцо стопорное A35 s2,5	4	4	4	4
19	11-056658	Zyl. Schraube M10x35 DIN912	Hex screw M10x35 DIN912	Болт M10X35 DIN912	8	8	8	8

KUPPLUNGSMUFFE / CONNECTING COUPLING / МУФТА СОЕДИНИТЕЛЬНАЯ

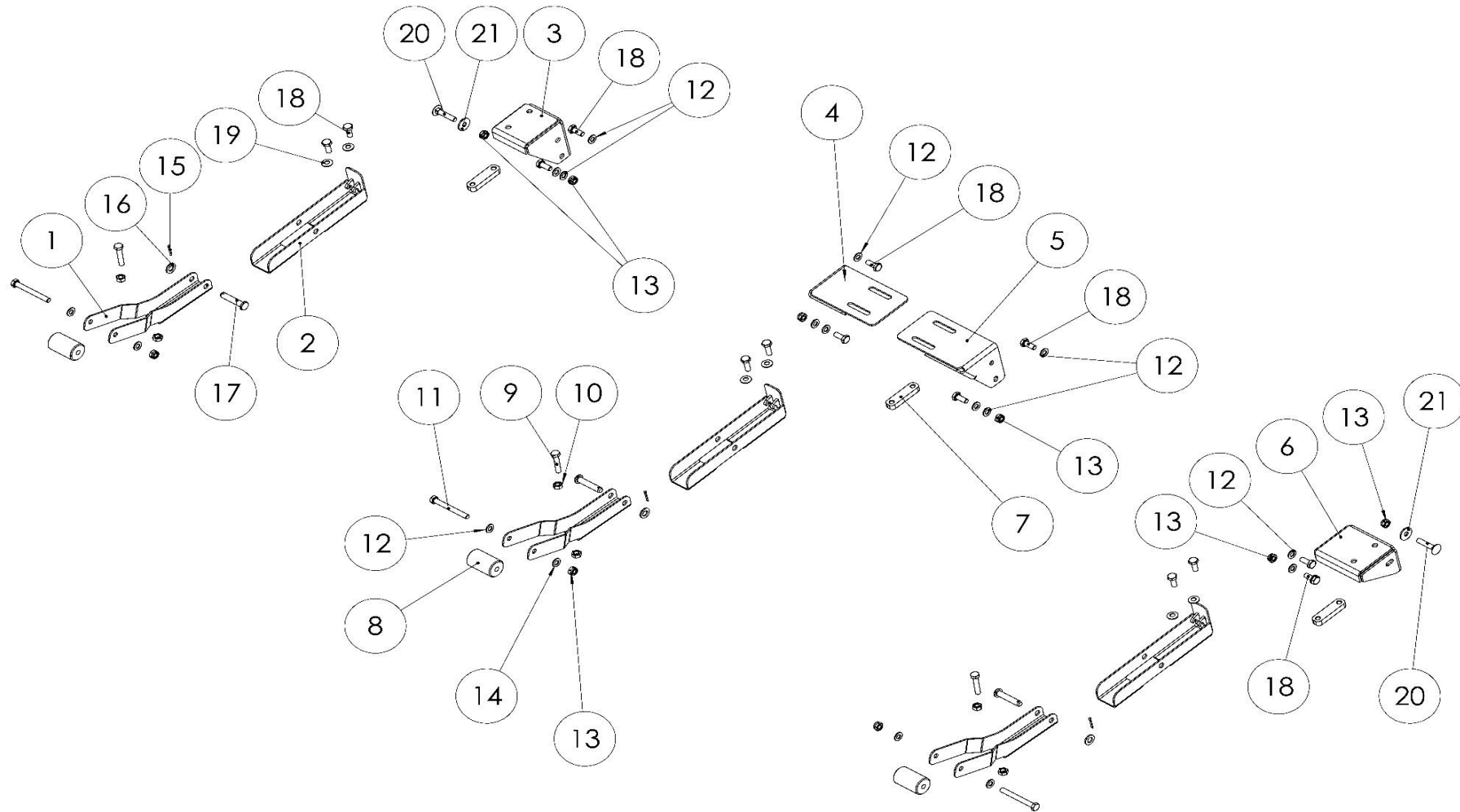


Ersatzteilliste

Spare parts list
Список запасных частей

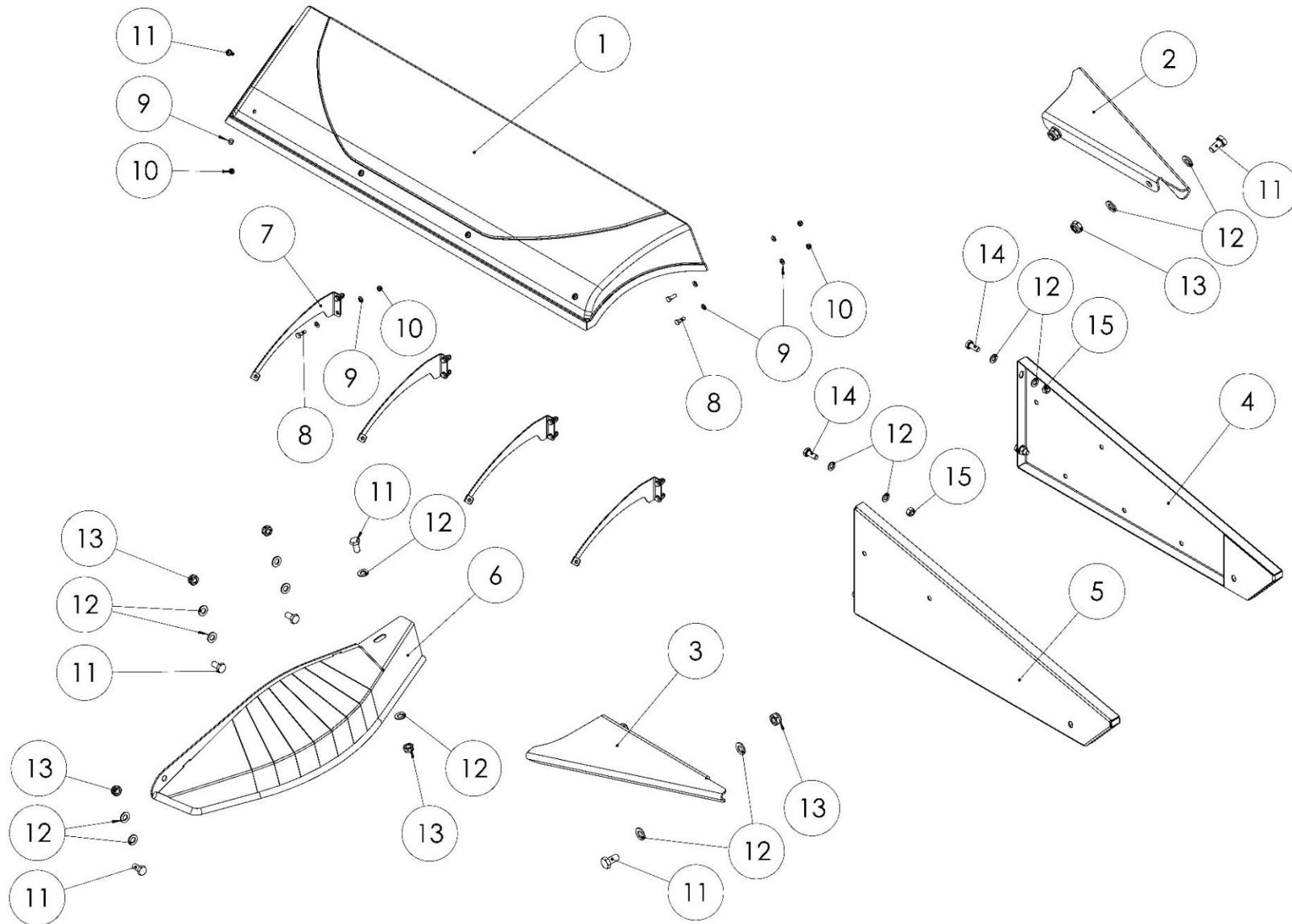
20	20-115387	Nabe Kuppling	Hub coupling	Муфта	4	4	4	4
21	20-115395	Scheibe	Washer	Шайба	4	4	4	4
22	12-115603	Druckfeder Da95 Di84 Hub47	Press spring Da95 Di84 Hub47	Пружина прессовая Da95 Di84 Hub47	4	4	4	4
23	20-115431	Klauenkupplung DIN5480	Connecting coupling DIN5480	Муфта соединительная DIN5480	4	4	4	4
24	20-115417	Scheibe	Washer	Шайба	4	4	4	4
25	ZI531531	Seegerring A 45x1,75 DIN471	Ring A 45x1.75 DIN471	Кольцо A 45x1,75 DIN471	4	4	4	4
26	ZI500743	6-KT Schraube M8x20	Hex screw M8x20	Болт M8x20	12	12	16	16
27	ZI520034	Scheibe A8,4	Washer A8,4	Шайба A8,4	12	12	16	16

4. KONSOLEN / CONSOLES / КОНСОЛИ



Anordnung Der Pflueckerreihe		Row Layout Diagram	Схема расположения рядков	
Pos Pos. Поз.	EDV Nr Ref. №	Bezeichnung	Description	Название
1	20-107908	Schiene	Front profile	Профиль передний
2	30-117575	Profil	Profile	Профиль
3	30-110064	Winkel re.	Console right	Кронштейн правый
4	20-107903	Konsole re.	Console right	Консоль правая
5	20-107904	Konsole li.	Console left	Консоль левая
6	30-110057	Winkel li.	Console left	Кронштейн левый
7	20-111502	Gewindeplatte	Threaded plate	Пластина резьбовая
8	20-107909	Kunststoffrolle	Plastic roller	Ролик пластиковый
9	ZI500900	6-KT Schraube M10x50 ISO4017	Hex screw M10x50 ISO4017	Болт M10x50 ISO4017
10	ZI510227	6-KT Mutter M10 ISO4032	Nut M10 ISO4032	Гайка M10 ISO4032
11	ZI500361	6-KT Schraube M10x90 ISO4014	Hex screw M10x90 ISO4014	Болт M10x90 ISO4014
12	030115	Scheibe A10,5vz DIN125	Washer A10,5vz DIN125	Шайба A10,5vz DIN125
13	ZI510512	6-KT Mutter selbstsichernd M10 DIN985	Nut M10 DIN985	Гайка M10 DIN985
14	11-051385	Schweissmutter 6-KT M10 DIN929	Hexagon head nut M10 DIN929	Гайка с шестигранной головкой M10 DIN929
15	11-057925	Splint 3.2x22 ISO 1234 (DIN94)	Cotter pin 3.2x22 ISO 1234 (DIN94)	Шплинт 3,2x22 ISO 1234 (DIN94)
16	002316	Scheibe A13 ISO 7089	Washer A13 ISO 7089	Шайба A13 ISO 7089
17	12-051749	Contact Scheibe A10	Washer A10	Шайба A10
18	ZI500771	6-KT Schraube M10x25 DIN933	Hex screw M10x25 DIN933	Болт M10x25 DIN933
19	11-053532	Unterlegscheibe M10 ISO7093	Washer M10 ISO7093	Шайба M10 ISO7093
20	11-110061	Flachrundsschraube ohne Mutter M10x50 DIN603	Pan head screw M10x50 DIN603	Винт с полукруглой головкой M10x50 DIN603

5. SCHUTZBLECHE / PROTECTIVE SHIELDS / ЩИТКИ ЗАЩИТНЫЕ



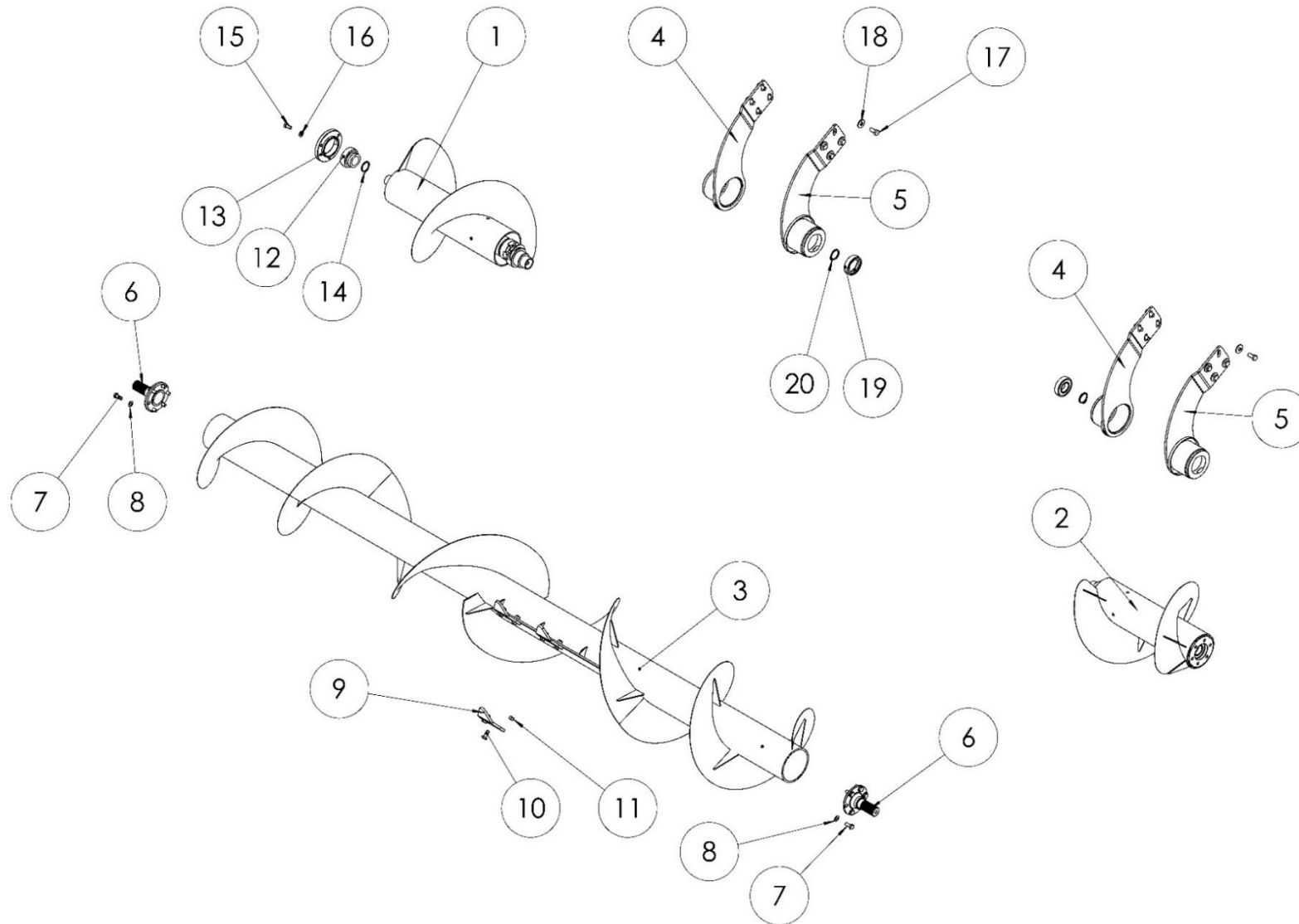
Schutzbleche

Protective shields

Щитки защитные

Pos	EDV Nr	Bezeichnung	Description	Название	Stück / Pieces / Штуки
Pos.	Ref.				
Поз.	№				
1	40-111174	Prallhaube vorm.	Baffle plate	Щиток	1
2	30-110050	Einweiswinkel li	Left corner guard	Уголок защитный левый	1
3	30-110051	Einweiswinkel re	Right corner guard	Уголок защитный правый	1
4	30-107942	Blech li	Plate left	Щиток левый	1
5	30-107945	Blech re	Plate right	Щиток правый	1
6	30-109038	Haeckslerschutz	Shredder protection	Защита измельчителя	1
7	20-111517	Winkel	Console	Кронштейн	4
8	ZI500748	6-KT Schraube M8x25vz DIN933	Hex screw M8x25vz DIN933	Болт M8x25vz DIN933	6
10	11-053364	6-KT Mutter selbstsichernd M8vz ISO10511	Hex self-locking nut M8vz ISO10511	Гайка самостопорящаяся M8vz ISO10511	6
11	11-056624	Linsen-Flanschkopfschraube M8x20	Pan head screw M8x20	Винт с полукруглой головкой M8x20	12
12	030115	Scheibe A10,5vz DIN125	Washer A10,5vz DIN125	Шайба A10,5vz DIN125	24
13	ZI510512	6-KT Mutter selbstsichernd M10	Hex self-locking nut M10	Гайка самостопорящаяся M10	8
14	ZI500771	6-KT Schraube M10x25vz DIN933	Hex screw M10x25vz DIN933	Болт M10x25vz DIN933	4
15	002607	6-KT Mutter selbstsichernd M10 DIN980	Hex self-locking nut M10 DIN980	Гайка самостопорящаяся M10 DIN980	4

6. SCHNECKE / AUGER / ШНЕК



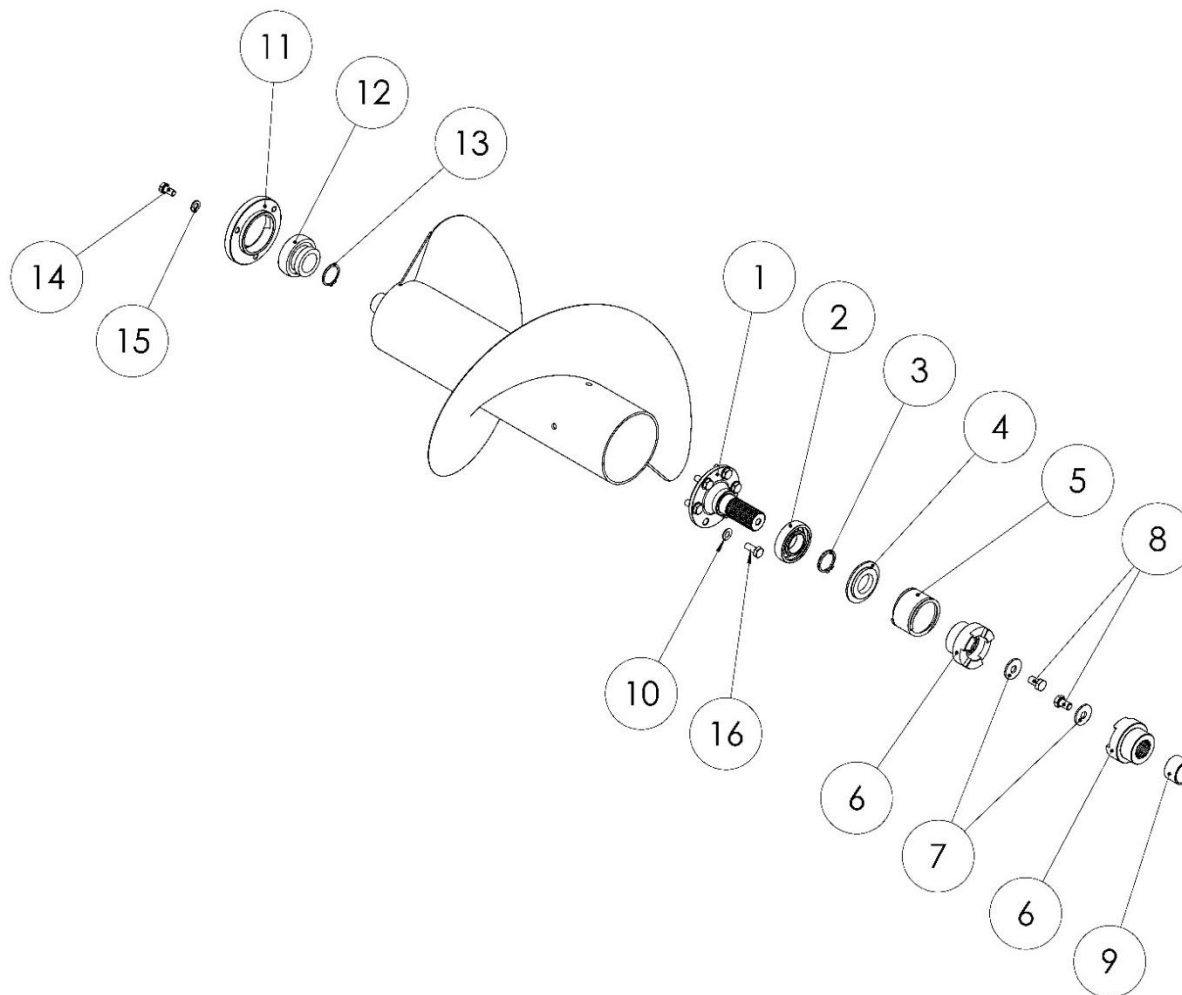
Ersatzteilliste

Spare parts list
Список запасных частей


Harvesting | Transport | Cultivation

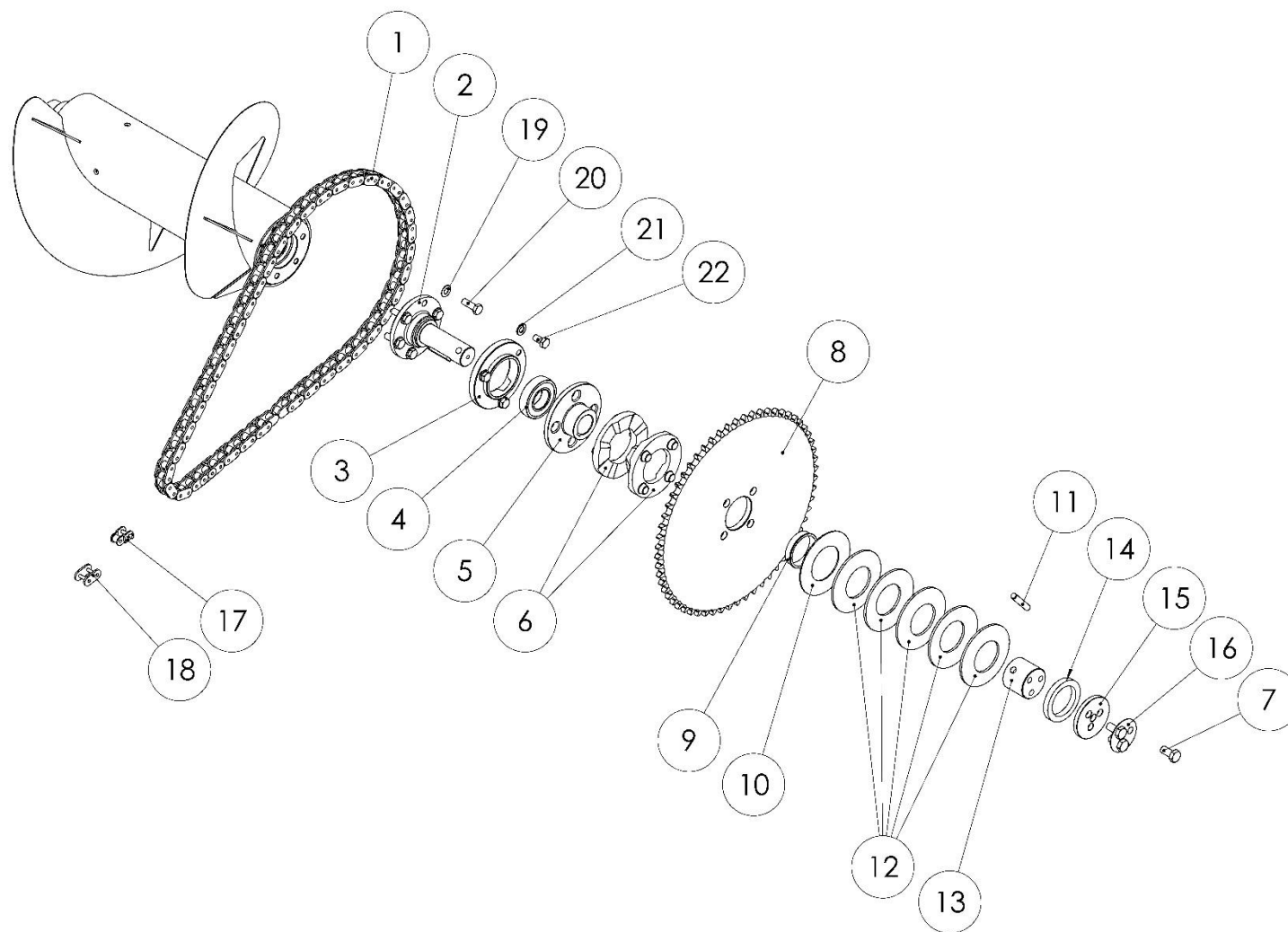
Pos. Pos. Поз.	EDV Nr Ref. №	Schnecke Bezeichnung	Auger Description	Шнек Название	Stück / Pieces/ Штуки			
					6-rows		8-rows	
					70cm	75cm	70cm	75cm
1	30-111887	Schnecke rechts für 6x70, 6x75	Auger right for 6x70,6x75	Шнек правый для 6x70,6x75	1	1	-	-
1	30-117926	Schnecke rechts für 8x70	Auger right for 8x70	Шнек правый для 8x70	-	-	1	-
1	30-111895	Schnecke rechts für 8x75	Auger right for 8x75	Шнек правый для 8x75	-	-	-	1
2	30-111888	Schnecke links für 6x70, 6x75	Auger left for 6x70, 6x75	Шнек левый для 6x70, 6x75	1	1	-	-
2	30-117927	Schnecke links für 8x70	Auger left for 8x70	Шнек левый для 8x70	-	-	1	-
2	30-111896	Schnecke links für 8x75	Auger left for 8x75	Шнек левый для 8x75	-	-	-	1
3	30-117915	Schnecke mitte für 6x70, 6x75, 8x70	Auger left for 6x70, 6x75, 8x70	Шнек левый для 6x70, 6x75, 8x70	1	1	1	-
3	30-111883	Schnecke mitte für 8x75	Auger left for 8x75	Шнек левый для 8x75	-	-	-	1
4	30-111880	Schneckenkonsole verschw. li.	Console left	Консоль левая	2	2	2	2
5	30-111879	Schneckenkonsole verschw. re.	Console right	Консоль правая	2	2	2	2
6	20-117658	Nabe	Hub	Ступица	2	2	2	2
7	11-053592	6-KT Schraube M10x25 DIN933	Hex screw M10x25 DIN933	Болт M10x25 DIN933	12	12	12	12
8	11-053530	Federscheibe B10 DIN137B	Spring washer B10 DIN137B	Шайба пружинная B10 DIN137B	12	12	12	12
9	20-052474	Schulterblatt	Shoulder blade	Лопатка	6	6	6	6
10	ZI500771	6-KT Schraube M10x25-8.8vz DIN933	Hex screw M10x25-8.8vz DIN933	Болт M10x25-8.8vz DIN933	12	12	12	12
11	002607	6-KT Mutter selbstsichernd M10vz DIN980	Hex self-locking nut M10vz DIN980	Гайка самостопорящаяся M10vz DIN980	12	12	12	12
12	12-053357	Flansch	Flange	Фланец	1	1	1	1
13	20-052416	Flansch	Flange	Фланец	1	1	1	1
14	002871	Seegerring A35x1,5 DIN471	Circlip A35x1,5 DIN471	Кольцо стопорное A35x1,5 DIN471	1	1	1	1
15	ZI500874	6-KT Schraube M10x20-8.8vz DIN933	Hex screw M10x20-8.8vz DIN933	Болт M10x20-8.8vz DIN933	3	3	3	3
16	030115	Scheibe A10,5vz DIN125	Washer A10,5vz DIN125	Шайба A10,5vz DIN125	3	3	3	3
17	ZI500783	6-KT Schraube M12x25 ISO 4017	Hex screw M12x25 ISO 4017	Болт M12x25 ISO 4017	16	16	16	16
18	12-051753	Contact-Scheibe CN20 1112-B12	Washer CN20 1112-B12	Шайба CN20 1112-B12	16	16	16	16
19	12-053354	Spannlager 207-NPP-B 2RS	Insert ball bearing 207-NPP-B 2RS	Подшипник закрепляемый 207-NPP-B 2RS	2	2	2	2
20	ZI531526	Seegerring A35x2,5 SD DIN471	Circlip A35x2,5 SD DIN471	Кольцо стопорное A35x2,5 SD DIN471	2	2	2	2

SCHNECKE RECHTS / RIGHT AUGER / ШНЕК ПРАВЫЙ



Schnecke Rechts			Right auger	Шнек левый	Stück / Pieces/ Штуки
Pos Pos. Поз.	EDV Nr Ref. №	Bezeichnung	Description	Название	
1	20-117658	Nabe	Hub	Ступица	1
2	12-053354	Spannlager 207-NPP-B 2RS	Insert ball bearing 207-NPP-B 2RS	Подшипник закрепляемый 207-NPP-B 2RS	1
3	ZI531526	Seegerring A35x2,5 SD DIN471	Circlip A35x2,5 SD DIN471	Кольцо стопорное A35x2,5 SD DIN471	1
4	20-117684	Scheibe	Washer	Шайба	1
5	12-117684	Druckfeder Da70 Di59 d5,5	Pressure spring Da70 Di59 d5.5	Пружина Da70 Di59 d5,5	1
6	20-117659	Klauenkupplung	coupling	Муфта	2
7	ZI520087	Unterlegscheibe B13vz DIN9021	Washer B13vz DIN9021	Шайба увеличенная B13vz DIN9021	2
8	ZI500779	6-KT Schraube M12x20 DIN933	Hex screw M12x20 DIN933	Болт M12x20 DIN933	2
9	20-117660	Huelse	Bushing	Втулка	1
10	11-053530	Federscheibe B10 DIN137B	Spring washer B10 DIN137B	Шайба пружинная волнообразная B10 DIN137B	6
11	20-052416	Flansch	Flange	Фланец	1
12	12-053357	Flansch	Flange	Фланец	1
13	002871	Seegerring A35x1,5 DIN471	Circlip A35x1,5 DIN471	Кольцо стопорное A35x1,5 DIN471	1
14	ZI500874	6-KT Schraube M10x20-8.8vz DIN933	Hex screw M10x20-8.8vz DIN933	Болт M10x20-8.8vz DIN933	3
15	030115	Scheibe A10,5vz DIN125	Washer A10,5vz DIN125	Шайба A10,5vz DIN125	3
16	ZI500771	6-KT Schraube M10x25-8.8vz DIN933	Hex screw M10x25-8.8vz DIN933	Болт M10x25-8.8vz DIN933	6

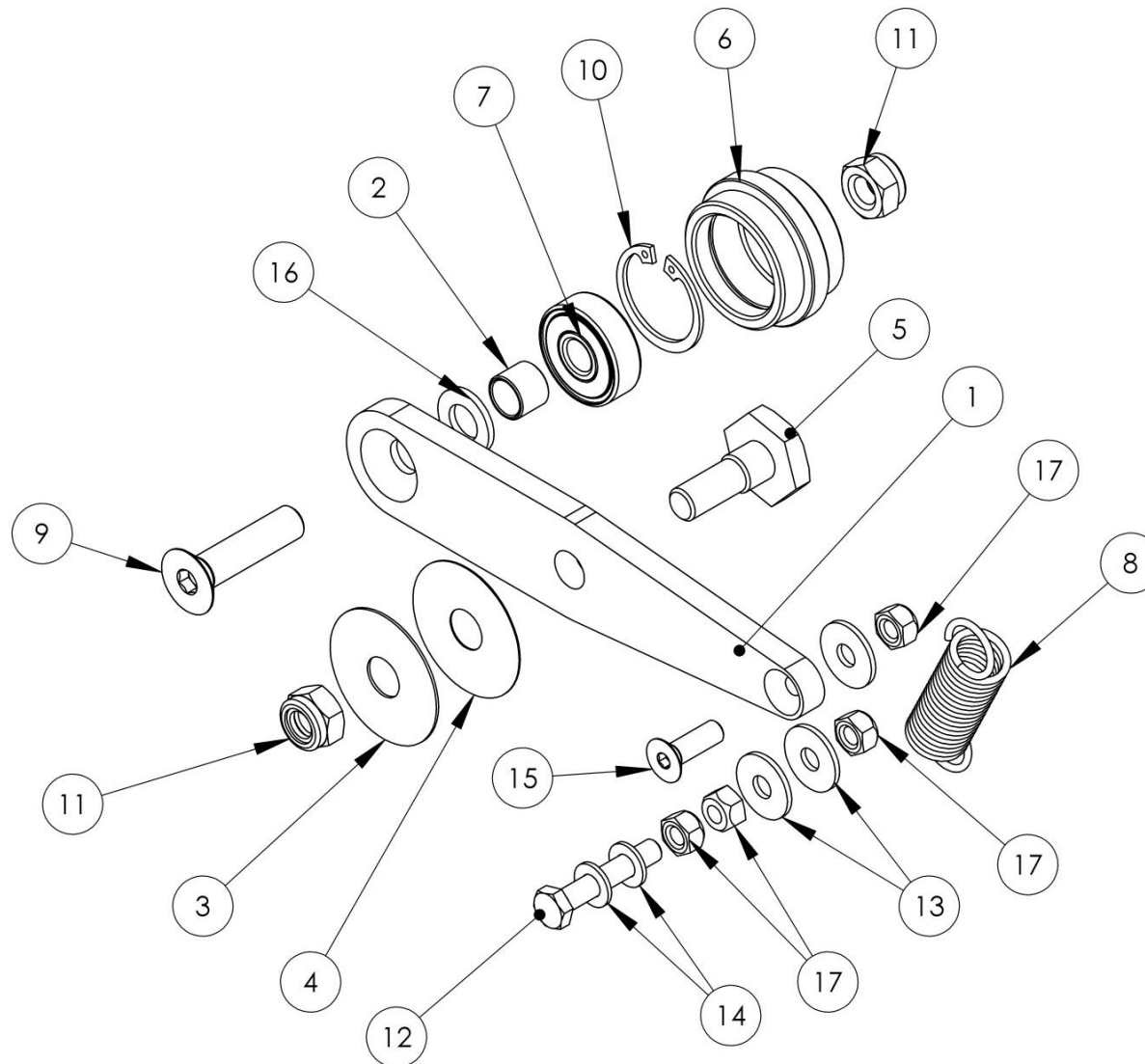
7. SCHNECKENANTRIEB / AUGER DRIVE / ПРИВОД ШНЕКА



		Schneckenantrieb	Auger drive	Привод шнека	
Pos	EDV Nr	Bezeichnung	Description	Название	Stück / Pieces/ Штуки
Pos.	Ref.				
Поз.	№				
1	20-052493	Rollenkette 3/4" (19.05mm) DIN8188-1	Roller chain 3/4" (19.05mm)	Цепь роликовая 3/4" (19.05mm)	1
2	30-107830	Welle	Shaft	Вал	1
3	20-052416	Flansch	Flange	Фланец	1
4	12-053354	Spannlager 207-NPP-B-2RS	Insert ball bearing 207-NPP-B-2RS	Подшипник закрепляемый 207-NPP-B-2RS	1
5	20-107826	Nabe	Hub	Ступица	1
6	20-052418	Kupplung	Coupling	Муфта предохранительная	2
7	11-056761	6-KT Schraube M12x25-10.9vz DIN933	Hex screw M12x25-10.9vz DIN933	Болт M12x25-10.9vz DIN933	3
8	12-052499	Kettenrad z=60 P3/4	Auger sprocket z=60 P3/4	Звездочка z=60 P3/4	1
9	12-052500	Bronzebuchse 55x60(63)x14	Bush 55x60(63)x14	Втулка бронзовая 55x60(63)x14	1
10	20-052476	Scheibe 63,5X115,7X2	Washer 63,5X115,7X2	Шайба 63,5X115,7X2	1
11	11-53356	Zylinderstift 10x55 DIN6325	Cylindrical pin 10x55 DIN6325	Штифт цилиндрический 10x55 DIN6325	1
12	11-053351	Tellerfeder B112 DIN2093	Disc spring B112 DIN2093	Пружина тарельчатая B112 DIN2093	5
13	20-052472	Buchse	Bush	Втулка	1
14	20-055287	Druckscheibe Rutschkupplung	Pressure disc friction clutch	Шайба прижимная предохранительной муфты	1
15	20-052480	Scheibe ø76x8	Washer ø76x8	Шайба ø76x8	1
16	20-052481	Scheibe ф60x1	Washer ф60x1	Шайба ф60x1 стопорная	1
17	11-053833	Verschlussglied gekröpftes 3/4" (19.05mm)	Half-link for chain 3/4" (19.05mm)	Полузвено для цепи 3/4" (19.05mm)	1
18	11-053481	Verschlussglied mit Feder TYP 11	Connecting link with spring clip TYP 11	Замковое звено с пружиной TYP 11	1
19	11-053530	Federscheibe B10 DIN137B	Spring washer B10 DIN137B	Шайба пружинная волнообразная B10 DIN137B	6
20	11-053851	6-KT Schraube M10x30 DIN933	Hex screw M10x30 DIN933	Болт M10x30 DIN933	6
21	030115	Scheibe A10,5vz DIN125	Washer A10,5vz DIN125	Шайба A10,5vz DIN125	3
22	ZI500874	6-KT Schraube M10x20-8.8vz DIN933	Hex screw M10x20-8.8vz DIN933	Болт M10x20-8.8vz DIN933	3

8. KETTENSPELLER / CHAIN ADJUSTERS / НАТЯЖИТЕЛЬ ЦЕПИ ПРИВОДА ШНЕКА

30-052482



Kettenspanner

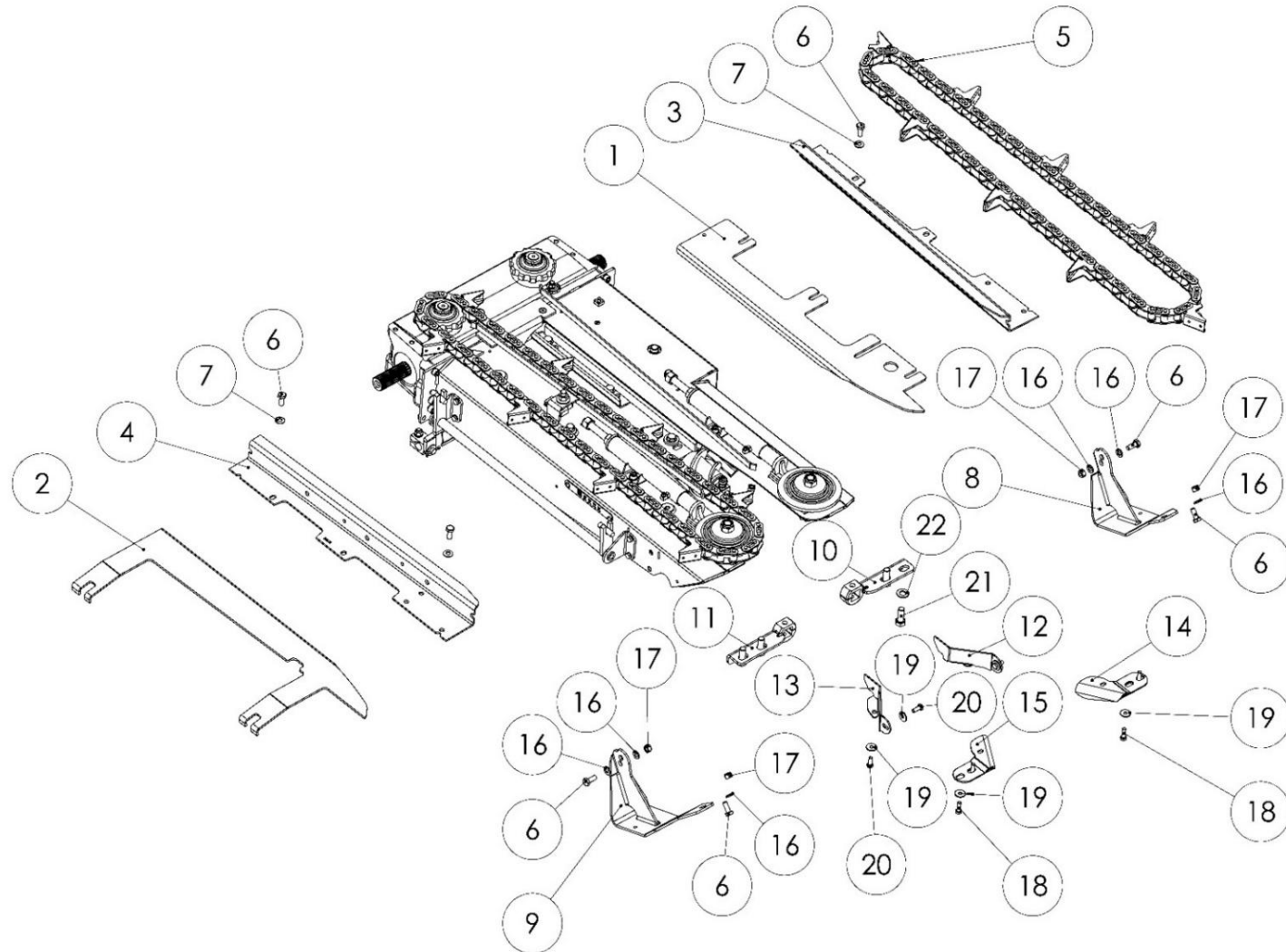
Chain adjusters

Натяжитель цепи привода шнека

Pos Pos. Поз.	EDV Nr Ref. №	Bezeichnung	Description	Название	Stück / Pieces/ Штуки
	30-052482	Kettenspanner kpl.	Chain adjusters	Натяжитель цепи	1
1	20-052486	Hebel	Lever	Рычаг	1
2	20-052484	Buchse	Bushing	Втулка	1
3	20-052503	Scheibe t=1	Washer t=1	Шайба t=1	1
4	20-052504	Scheibe t=0,5	Washer t=0,5	Шайба t=0,5	1
5	20-052505	Achse	Axis	Ось	1
6	20-052483	Rolle	Role	Ролик	1
7	12-049296	Rillenkugellager 6301-2RSH	Bearing 6301-2RSH	Подшипник 6301-2RSH	1
8	12-052485	Zugfeder	Spring	Пружина натяжная	1
9	11-053365	Senkschraube inn.6-KT M12x50vz DIN7991	Screw M12x50vz DIN7991	Болт M12x50vz DIN7991	1
10	11-053362	Seegerring J 37x1,5 DIN472	Circlip J 37x1,5 DIN472	Кольцо стопорное J 37x1,5 DIN472	1
11	11-053363	6-KT Mutter selbstsichernd M12vz DIN985	Hex self-locking nut M12vz DIN985	Гайка самостопорящаяся M12vz DIN985	2
12	11-053925	6-KT Schraube M8x45vz DIN933	Screw M8x45vz DIN933	Болт M8x45vz DIN933	1
13	ZI520032	Unterlegscheibe A8,4vz ISO7093	Washer A8,4vz ISO7093	Шайба A8,4vz ISO7093	3
14	ZI520034	Scheibe A8,4vz DIN125	Washer A8,4vz DIN125	Шайба A8,4vz DIN125	2
15	002578	Senkschraube innen 6-KT M8x25vz DIN7991	Screw M8x25vz DIN7991	Болт с потайной головкой M8x25vz	1
16	002316	Scheibe A13vz ISO7089	Washer A13vz ISO7089	Шайба A13vz ISO7089	1
17	002601	6-KT Mutter selbstsichernd M8vz DIN980	Hex self-locking nut M8vz DIN980	Гайка самостопорящаяся M8vz DIN980	4

9. PFLÜCKEREINHEIT / PICKING UNIT / ПОЧАТКОУДЕЛИТЕЛЬ (РУСЛО)

40-115543



Ersatzteilliste

Spare parts list

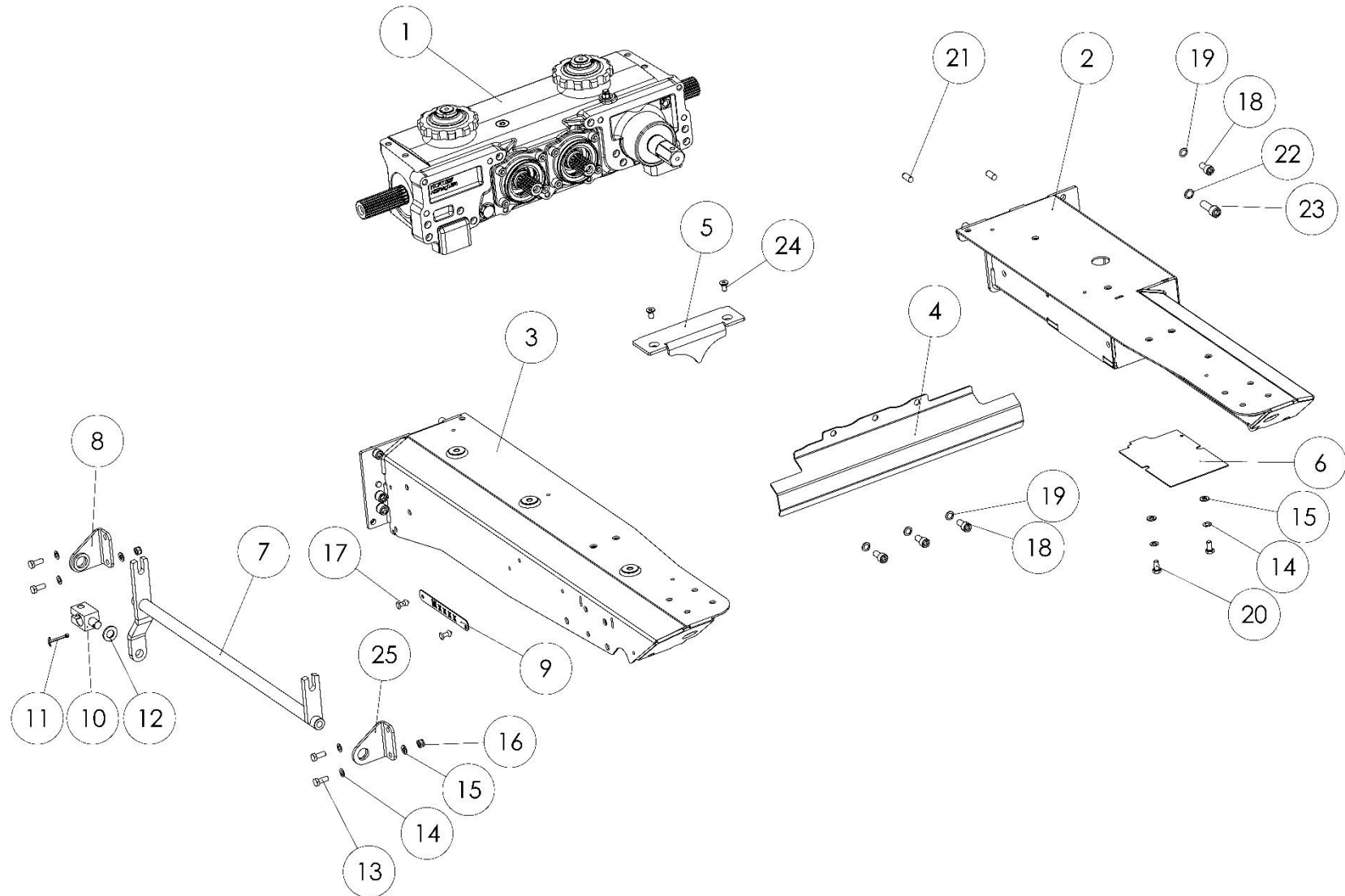
Список запасных частей

Ersatzteilliste

		Pflückereinheit	Picking unit	Початкоотделитель (русло)	
Pos	EDV Nr	Bezeichnung	Description	Название	Stück / Pieces / Штуки
Pos.	Ref.				
Поз.	№				
1	20-111399	Konsole links	Console left	Консоль левая	1
2	30-111431	Konsole rechts	Console right	Консоль правая	1
3	30-111430	Kettenkonsole links	Chains console left	Направляющая для цепи левая	1
4	30-115545	Kettenkonsole rechts	Chains console right	Направляющая для цепи правая	1
5	12-053652	Kette	Chain	Цепь	2
6	ZI500771	6-KT Schraube M10x25-8.8vz DIN933	Hex screw M10x25-8.8vz DIN933	Болт M10x25-8.8vz DIN933	10
7	12-051749	Contact Scheibe A10	Washer A10	Шайба A10	6
8	30-703972	Konsole li.	Console left	Ограничитель высоты левый	1
9	30-703975	Konsole re.	Console right	Ограничитель высоты правый	1
10	30-054394	Reisswalzenhalter links	Cutter holder left	Держатель вращающегося ножа левый	1
11	30-054395	Reisswalzenhalter rechts	Cutter holder right	Держатель вращающегося ножа правый	1
12	30-054405	Messerschutzhalter links	Knife guard,	Щиток для ножа левый	1
13	30-054404	Messerschutzhalter rechts	Knife guard, right	Щиток для ножа правый	1
14	30-254409	Messerschutz links	Cutter protection left	Щиток для защиты вращающегося ножа левый	1
15	30-054410	Messerschutz rechts	Cutter protection right	Щиток для защиты вращающегося ножа правый	1
16	030115	Scheibe A10,5vz DIN125	Washer A10,5vz DIN125	Шайба A10,5vz DIN125	14
17	002607	6-KT Mutter selbstsichernd M10vz DIN980	Hex self-locking nut M10vz DIN980	Гайка самостопорная M10vz DIN980	4
18	ZI500748	6-KT Schraube M8x25-8.8vz DIN933	Hex screw M8x25-8.8vz DIN933	Болт M8x25-8.8vz DIN933	4
19	ZI520032	Unterlegscheibe A8,4vz ISO7093	Washer A8,4vz ISO7093	Шайба увеличенная A8,4vz ISO7093	4
20	ZI500743	6-KT Schraube M8x20-8.8vz DIN933	Hex screw M8x20-8.8vz DIN933	Болт M8x20-8.8vz DIN933	4
21	11-053731	6-KT Schraube M14x1,5x35vz DIN961	Hex screw M14x1,5x35vz DIN961	Болт M14x1,5x35vz DIN961	4
22	013282	Scheibe A15vz ISO7089	Washer A15vz ISO7089	Шайба A15vz ISO7089	4

PFLÜCKEREINHEIT / PICKING UNIT / ПОЧАТКОУТДЕЛИТЕЛЬ (ЦЕНТР) 40-111436

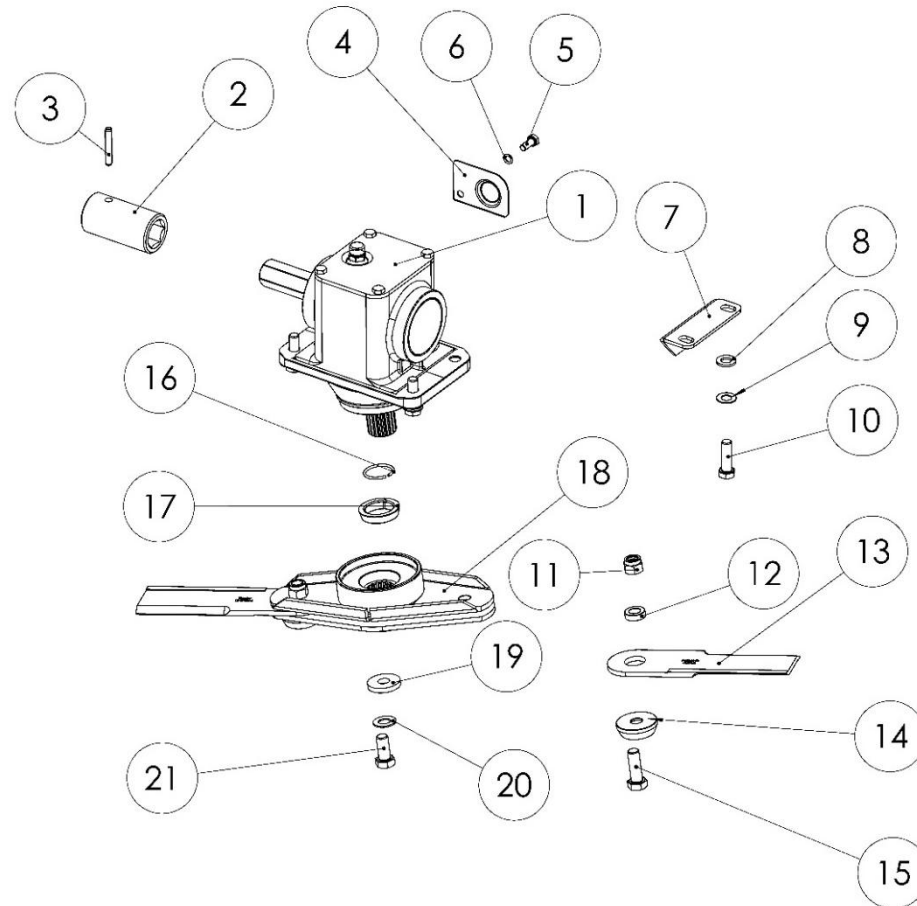
40-111436



		Pflückereinheit	Picking unit	Початкоотделитель (центр)	
Pos	EDV Nr	Bezeichnung	Description	Название	Stück / Pieces / Штуки
Pos.	Ref.				
Поз.	№				
1	12-111443*	Getriebe Pfluckerreihe	Gearbox	Редуктор основной	1
2	30-111422	Traeger links	Left-hand holder	Опора левая	1
3	30-111420	Traeger rechts	Right-hand holder	Опора правая	1
4	20-111410	Schutzblech Plueckerreihe	Protective cover	Кожух защитный	1
5	20-117608	Winkel	Angle	Кронштейн	1
6	20-111408	Deckel	Lid	Крышка	1
7	30-117483	Verstellhebel	Lever	Рычаг	1
8	20-052699	Konsole	Console	Консоль	1
9	20-702868	Platte	Plate	Пластина	1
10	20-052703	Halter	Clamp	Зажим	1
11	11-051277	Splint 4x40 ISO1234 (DIN94)	4x40 ISO1234 (DIN94) Split pin	Шплинт 4x40 ISO1234 (DIN94)	1
12	013282	U-Scheibe A15 ISO7089 (DIN125)	Washer A15 ISO7089 (DIN125)	Шайба A15 ISO7089 (DIN125)	1
13	ZI500743	6-KT Schraube M8x20-8.8vz DIN933	Hex screw M8x20-8.8vz DIN933	Болт M8x20-8.8vz DIN933	4
14	11-051276	Federscheibe B8 DIN137B	Spring washer B8 DIN137B	Шайба пружинная B8 DIN137B	4
15	ZI520034	Scheibe A8,4vz DIN125	Washer A8,4vz DIN125	Шайба A8,4vz DIN125	4
16	11-053364	6-KT Mutter selbstsichernd M8	Self-locking nut M8	Гайка самоконтрящаяся M8	2
17	ZI530742	Blindniet DIN7337 A 6x18 ALU	Rivet DIN7337 A 6x18 ALU	Заклепка DIN7337 A 6x18 ALU	2
18	034035	Zyl. Schraube innen 6-KT M10x20	Cykinder screw M10x20	Болт с внутр. шестигранником M10x0	2
19	002832	Schnorr Sicherungsscheibe S10	Lock washer S10	Гайка стопорная S10	5
20	ZI500757	6-KT Schraube M8x25	Screw M8x25	Болт M8x25	2
21	11-111445	Zylinderstift 10m 6x24 DIN6325	Pin 10 m 6x24 DIN6325	Штифт 10 м 6x24 DIN6325	4
22	002833	Schnorr Sicherungsscheibe S12	Lock washer S12	Гайка стопорная S12	4
23	11-111446	Zyl. Schraube innen 6-KT M12x35	Cykinder screw M12x35	Болт с внутр. шестигранником M12x35	4
24	11-051279	Senkschraube innen 6-KT M8x16	Screw M8x16	Болт с потайной головкой M8x16	2
25	20-052700	Konsole	Console	Консоль	1

12-111443* - Nur als montierte Einheit lieferbar / Delivered as an assembled item only / Поставляется только в сборе.

10. HÄCKSLER MIT MESSER / SHREDDER WITH BLADE / ИЗМЕЛЬЧИТЕЛЬ С НОЖАМИ



Häcksler mit Messer

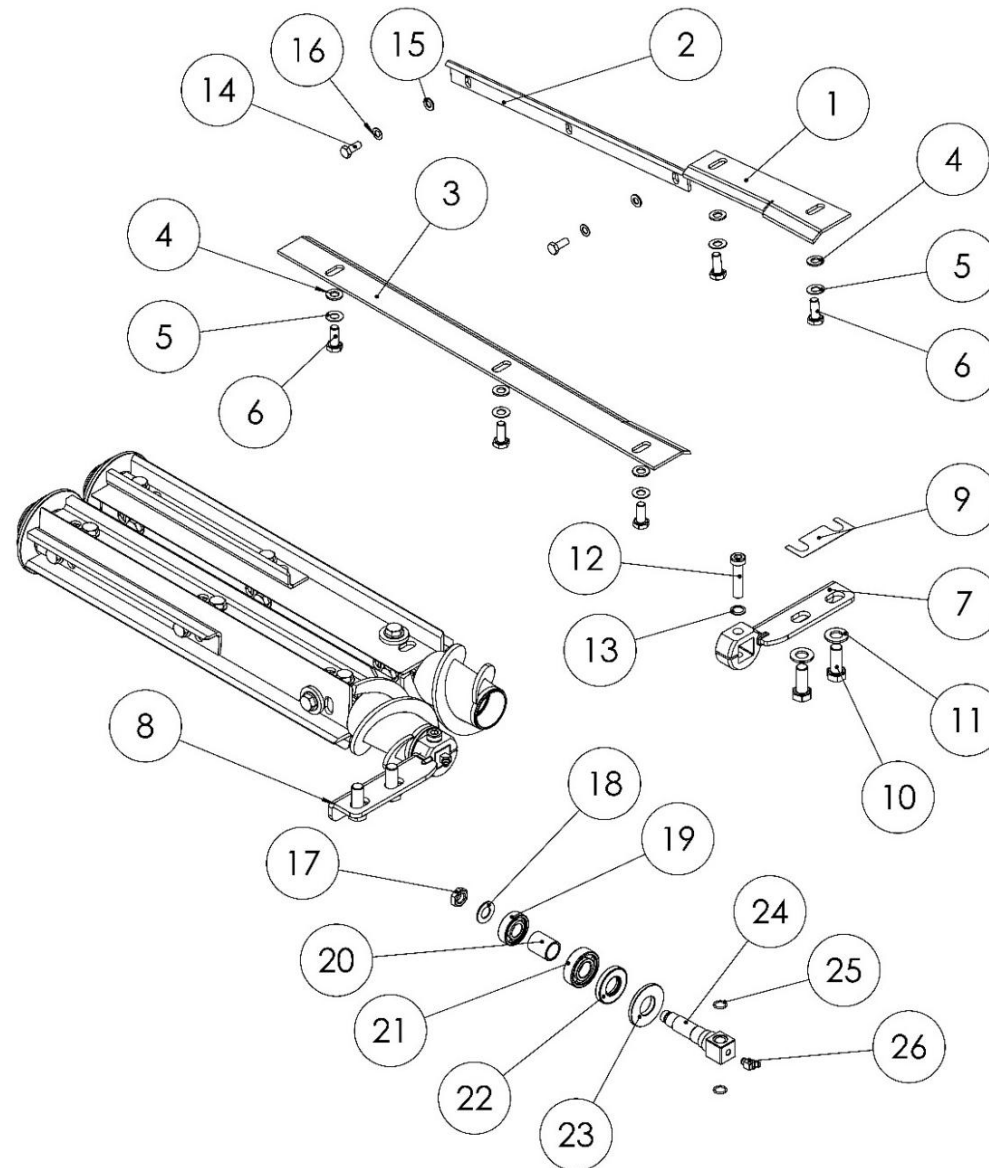
Shredder with blade

Измельчитель с
ножами

Pos	EDV Nr	Bezeichnung	Description	Название	Stück / Pieces/ Штуки
Pos.	Ref.				
Поз.	№				
1	30-054373*	Häcksler	Shredder	Измельчитель	1
2	20117444	Muffe	Sleeve	Муфта	1
3	11-053729	Spiralspannstift 8x50	Spring pin 8x50	Штифт цилиндрический пружинный 8x50	1
4	20-111448	Deckel	Lid	Крышка	1
5	ZI500743	6-kt Schraube M8x20	Hex screw M8x20	Болт M8x20	1
6	002831	Schnorr Sicherungsscheibe S8	Lock washer S8	Гайка стопорная S8	1
7	20-054229	Schaber	Scraper	Скребок	1
8	002316	Scheibe A13vz ISO7089	Washer A13vz ISO7089	Шайба A13vz ISO7089	4
9	002839	Federscheibe B12vz d=13	Spring disc B12vz d=13	Шайба пружинная B12vz d=13	4
10	ZI500790	6-kt Schraube M12x40-8.8vz DIN933	Hex screw M12x40-8.8vz DIN933	Болт M12x40-8.8vz DIN933	4
11	11-049250	6-KT Mutter selbstsichernd M14x1,5vz ISO10512	Hex self-locking nut M14x1,5vz ISO10512	Гайка самотопорящаяся M14x1,5vz ISO10512	2
12	20-052634	Buchse 14,1x25x7,8	Bush 14,1x25x7,8	Втулка 14,1x25x7,8	2
13	12-070316	Hackslermesser	Blade	Нож измельчителя	2
14	20-700089	Schraubenschutz	Protection for screws	Защита для болта	2
15	11-053751	6-KT Schraube M14x1,5x40-12,9vz DIN961	Hex screw M14x1,5x40-12,9vz DIN961	Болт M14x1,5x40-12,9vz DIN961	2
16	11-053692	Runddrahtsprengring A32x2,5 DIN7993	Round wire snap ring A32x2,5 DIN7993	Кольцо стопорное круглого сечения A32x2,5 DIN7993	1
17	20-052628	Buchse	Bush	Втулка коническая	1
18	30-052629	Nabe	Hub	Ступица	1
19	20-054207	Scheibe 14,5x40x6vz	Washer 14,5x40x6vz	Шайба 14,5x40x6vz	1
20	11-053524	Federscheibe B14vz DIN137B	Spring disc B14vz DIN137B	Шайба пружинная B14vz DIN137B	1
21	ZI500810	6-kt Schraube M14x1,5x30vz DIN933	Hex screw M14x1,5x30vz DIN933	Болт M14x1,5x30vz DIN933	1

30-054373* - Nur als montierte Einheit lieferbar / Delivered as an assembled item only / Поставляется только в сборе

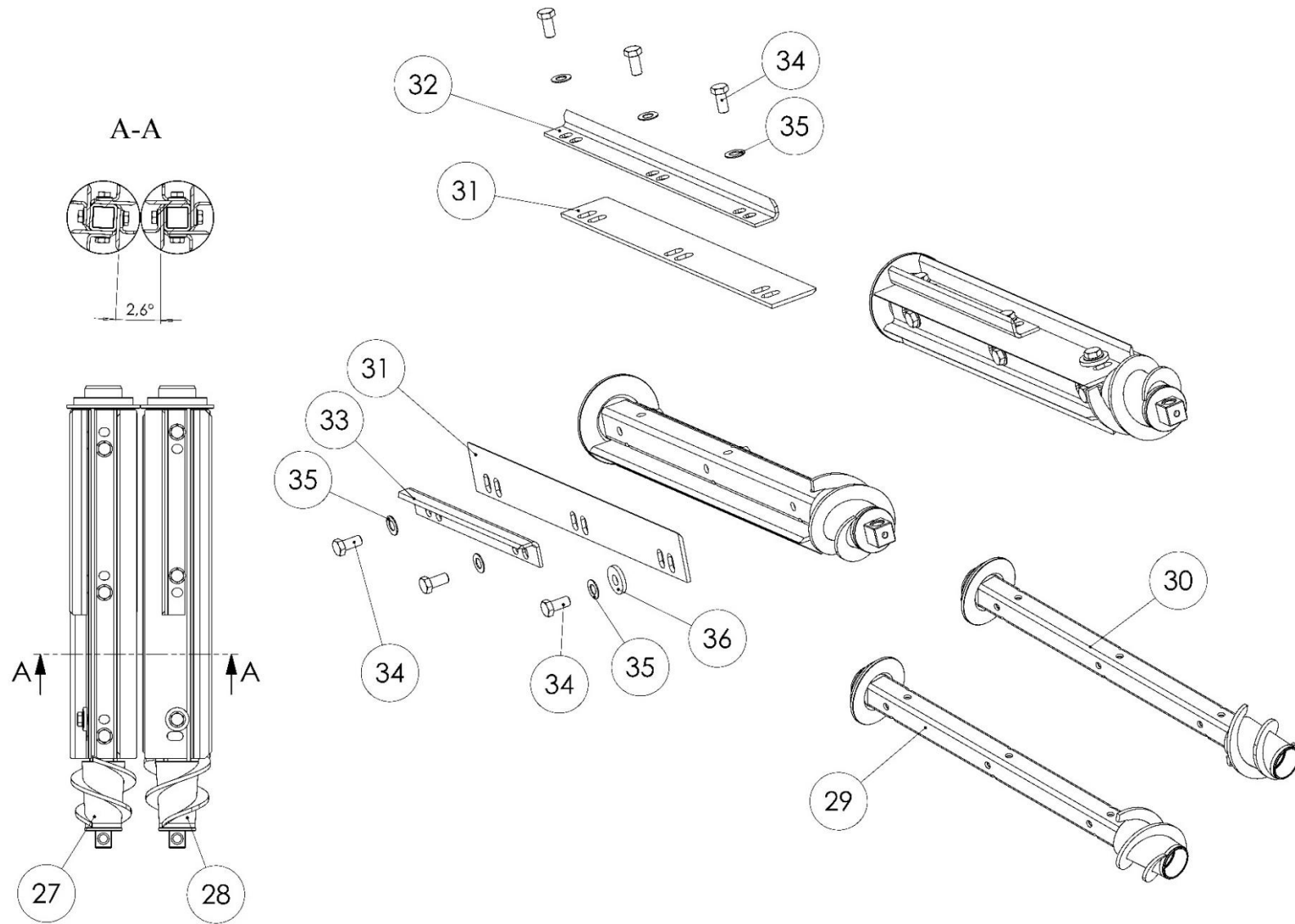
11. PFLÜCKEREINHEIT – MESSER / PICKING UNIT – BLADE / ПОЧАТКОУТДЕЛИТЕЛЬ – НОЖИ



		Pfluckereinheit – Messer	Picking unit – Blade	Початкоотделитель – Ножи	
Pos	EDV Nr	Bezeichnung	Description	Название	Stück / Pieces/ Штуки
Pos.	Ref.				
Поз.	№				
1	12-053733	Gegenmesser	Against knife	Противонож	1
2	12-053734	Gegenmesser	Against knife	Противонож	1
3	12-053723	Gegenmesser	Against knife	Противонож	1
4	030115	Scheibe A10,5vz DIN125	Washer A10,5vz DIN125	Шайба A10,5vz DIN125	5
5	11-053530	Federscheibe B10 DIN137B	Spring washer B10 DIN137B	Шайба пружинная B10 DIN137B	5
6	ZI500771	6-KT Schraube M10x25-8.8vz DIN933	Hex screw M10x25-8.8vz DIN933	Болт M10x25-8.8vz DIN933	5
7	30-054394	Reisswalzenhalter links	Cutter holder left	Держатель вращающегося ножа левый	1
8	30-054395	Reisswalzenhalter rechts	Cutter holder right	Держатель вращающегося ножа правый	1
9	20-054932*	Platte	Adjustment plate	Пластина регулировочная	6*
10	11-053731	6-KT Schraube M14x1,5x35vz DIN961	Hex screw M14x1,5x35vz DIN961	Болт M14x1,5x35vz DIN961	4
11	013282	Scheibe A15vz ISO7089	Washer A15vz ISO7089	Шайба A15vz ISO7089	4
12	11-07382	Zyl. Schraube innen 6-KT M12x50	Cykinder screw M12x50	Болт с внутр. Шестигранником M12x50	2
13	002833	Schnorr Sicherungsscheibe S12vz	Lock washer S12vz	Шайба зубчатая стопорная S12vz	2
14	ZI500743	6-KT Schraube M8x20-8.8vz DIN933	Hex screw M8x20-8.8vz DIN933	Болт M8x20-8.8vz DIN933	3
15	ZI520034	Scheibe A8,4vz DIN125	Washer A8,4vz DIN125	Шайба A8,4vz DIN125	3
16	11-051276	Federscheibe B8vz DIN137B	Spring washer B8vz DIN137B	Шайба пружинная B8vz DIN137B	3
17	ZI510308	6-KT Mutter flach M14vz DIN936	Hex nutm flat M14vz DIN936	Гайка низкая M14vz DIN936	2
18	11-053524	Federscheibe B14vz DIN137B	Spring disc B14vz DIN137B	Шайба пружинная B14vz DIN137B	2
19	11-070376	Rillenkugellager 6203	Bearing 6203	Подшипник 6203	2
20	20-070397	Buchse 20x25x30,7	Bush 20x25x30,7	Втулка 20x25x30,7	2
21	ZI540142	Rillenkugellager 6204	Bearing 6204	Подшипник 6204	2
22	11-070378	Radialwellendichtring 22x47x7 DIN3761-1	Shaft seal ring 22x47x7 DIN3761-1	Сальник 22x47x7 DIN3761-1	2
23	20-070398	Scheibe	Washer	Шайба	2
24	20-070401	Welle	Shaft	Вал	2
25	11-053796	O-Ring 12,42x1,78 ISO3601	O ring 12,42x1,78 ISO3601	Кольцо уплотнительное 12,42x1,78 ISO3601	4
26	ZI570276	Kegelschmiernippel M8X1vz Form B DIN71412	Nipple M8X1vz Form B DIN71412	Ниппель M8X1vz Form B DIN71412	2

20-054932* - Bei Bedarf verwenden / Use if necessary / Используют при необходимости.

PFLÜCKEREINHEIT – MESSER / PICKING UNIT – BLADE / ПОЧАТКОУТДЕЛИТЕЛЬ - НОЖИ



Ersatzteilliste

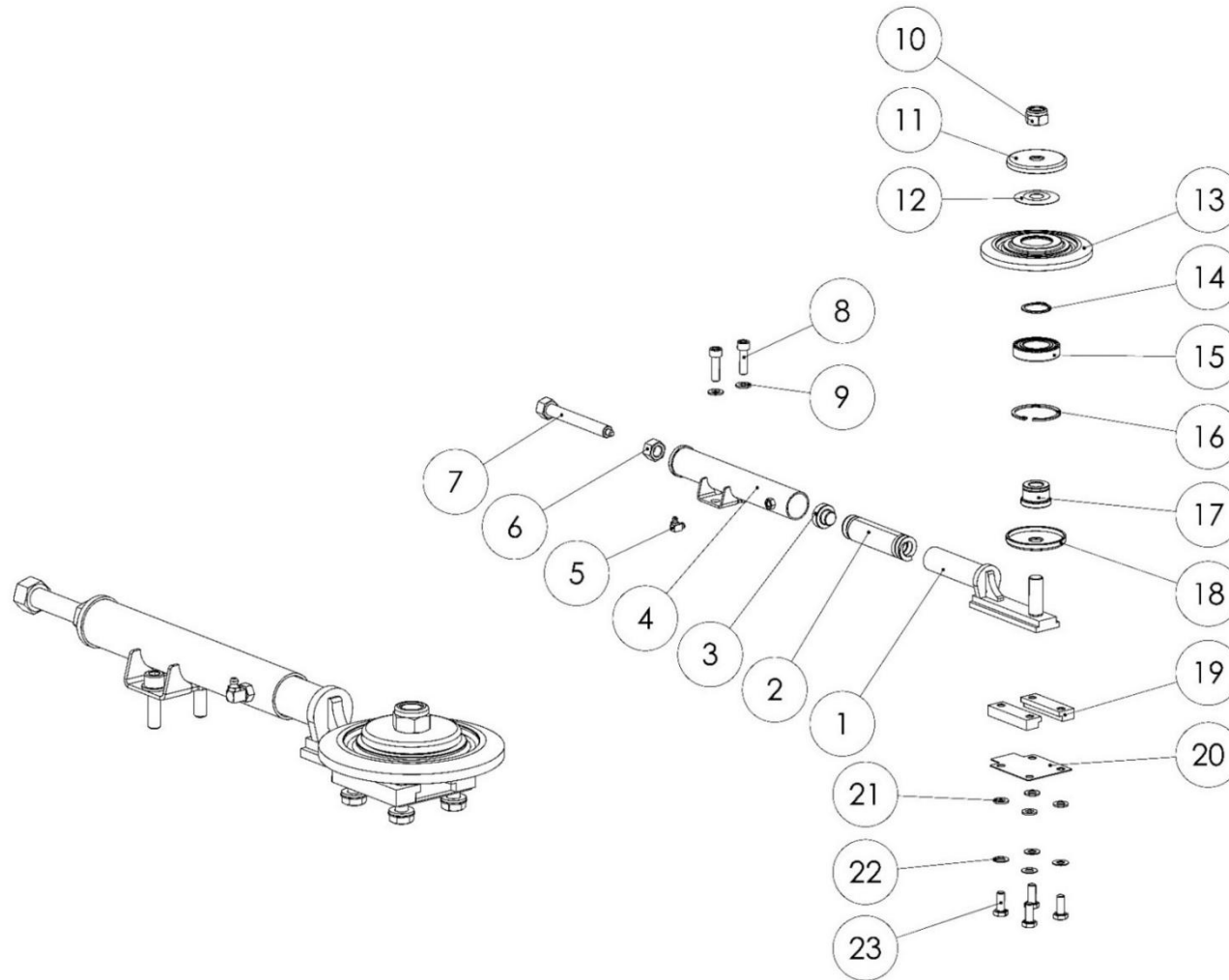
Spare parts list

Список запасных частей

Ersatzteilliste**Pflückereinheit - Messer****Picking unit - Blade****Початкоотделитель - ножи**

Pos Pos. Поз.	EDV Nr Ref. №	Bezeichnung	Description	Название	Stück / Pieces/ Штуки
27	30-111531	Reisswalze rechts kpl.	Platen right assembled	Нож вращающийся правый в сборе	1
28	30-111534	Reisswalze links kpl.	Platen left assembled	Нож вращающийся левый в сборе	1
29	40-111530	Messerhalter rechts	Cutter holder right	Держатель ножей правый	1
30	40-111533	Messerhalter links	Cutter holder left	Держатель ножей левый	1
31	12-053726	Maehmesser	Knife straight	Нож прямой	8
32	12-053752	Winkelmesser lang	Knife curved long	Нож г-образный длинный	4
33	12-053728	Winkelmesser kurz	Knife curved short	Нож г-образный короткий	4
34	11-054049	6-KT Schraube M12x1,25x25-10,9vz DIN961	Hex screw M12x1,25x25-10,9vz DIN961	Болт M12x1,25x25-10,9vz DIN961	24
35	002839	Federscheibe B12vz DIN137B	Spring B12vz DIN137B	Шайба пружинная B12vz DIN137B	24
36	029323	Unterlegscheibe d13 D35 B5vz	Washer d13 D35 B5vz	Шайба d13 D35 B5vz	4

12. PFLÜCKEREINHEIT - KETTENSPIANNER / PICKING UNIT - CHAIN ADJUSTERS / ПОЧАТКОУДЕЛИТЕЛЬ - НАТЯЖИТЕЛЬ ЦЕПИ



Pflückereinheit - Kettenspanner

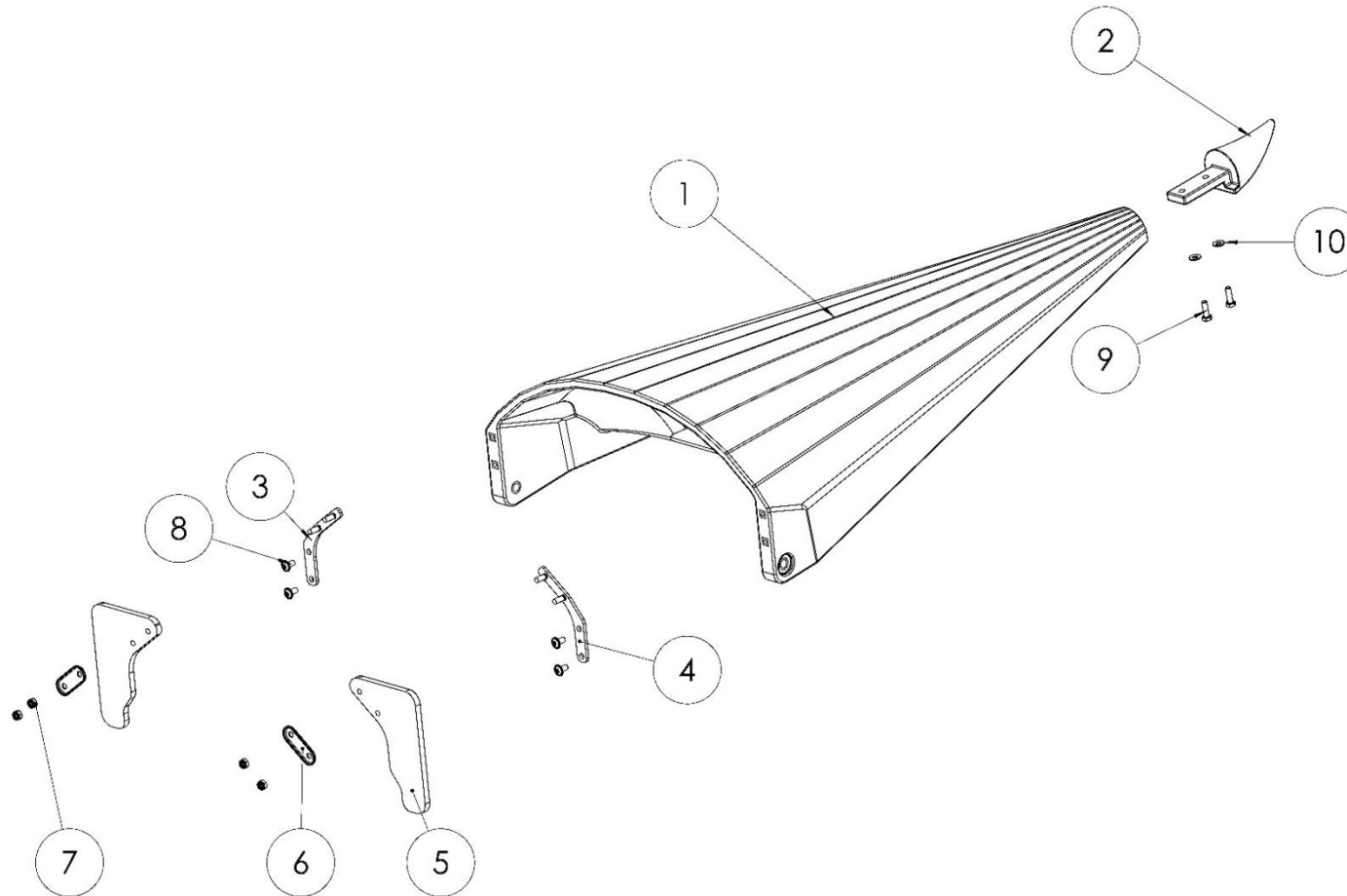
Picking unit - Chain adjusters

Початкоотделитель - Натяжитель цепи

Pos. Поз.	EDV Nr Ref. №	Bezeichnung	Description	Название	Stück / Pieces/ Штуки
1	30-111416	Kettenspanner Stange	Chain tensioning device rod	Штанга натяжителя цепи	1
2	12-111449	Druckfeder	Spring	Пружина	1
3	20-111435	Druckstueck	Special washer	Шайба специальная	1
4	30-111439	Rohr Kettenspanner aussen	Tubular chain tensioner	Натяжитель цепи трубчатый	1
5	11-091432	Kegelschmiernippel Form C M8x1	Conical grease nipple Form C M8x1	Нипель конический смазочный Form C M8x1	1
6	20-111405	Rohr Kettenspanner aussen	Tensioner housing	Корпус натяжителя	1
7	30-111437	Gewindestange geschw.	Threaded rod	Штанга резьбовая	1
8	002438	Zyl. Schraube innen 6-KT M10x35	Cylander screw M10x35	Винт с внутр. шестигранником M10x35	2
9	030115	Scheibe A10,5vz DIN125	Washer A10,5vz DIN125	Шайба A10,5vz DIN125	2
10	11-053718	6-KT Mutter selbstsich. M18x1,5vz DIN985	Hex self-locking nut M18x1,5vz DIN985	Гайка самостопорящаяся M18x1,5vz DIN985	1
11	20-054222	Deckel	Cover	Крышка	1
12	20-054221	Scheibe	Washer	Шайба	1
13	12-053725	Kettenrad	Sprocket	Звездочка	1
14	002871	Seegerring A35x1,5 DIN471	Circlip A35x1,5 DIN471	Кольцо стопорное A35x1,5 DIN471	1
15	12-049176	Rillenkugellager 6007-2RS1	Bearing 6007-2RS1	Подшипник 6007-2RS1	1
16	002881	Seegerring J62x2 DIN472	Circlip J62x2 DIN472	Кольцо стопорное J62x2 DIN472	1
17	20-054219	Achse	Axis	Ось	1
18	20-054222	Deckel	Cover	Крышка	1
19	20-054218	Kettenspannerfuehrung	Guide	Направляющая натяжителя цепи	2
20	20-054217	Fuehrungsplatte unten	Guide lower	Направляющая нижняя	1
21	030115	Scheibe A10,5vz DIN125	Washer A10,5vz DIN125	Шайба A10,5vz DIN125	4
22	11-053530	Federscheibe B10 DIN137B	Spring washer B10 DIN137B	Шайба пружинная волнообразная B10 DIN137B	4
23	ZI500771	6-KT Schraube M10x25-8.8vz DIN933	Hex screw M10x25-8.8vz DIN933	Болт M10x25-8.8vz DIN933	4

13. SPITZE MITTE / TIP MIDDLE / НАКОНЕЧНИК СРЕДНИЙ

30-109714 (70cm) / 30-110331 (75cm)



Ersatzteilliste

Spare parts list

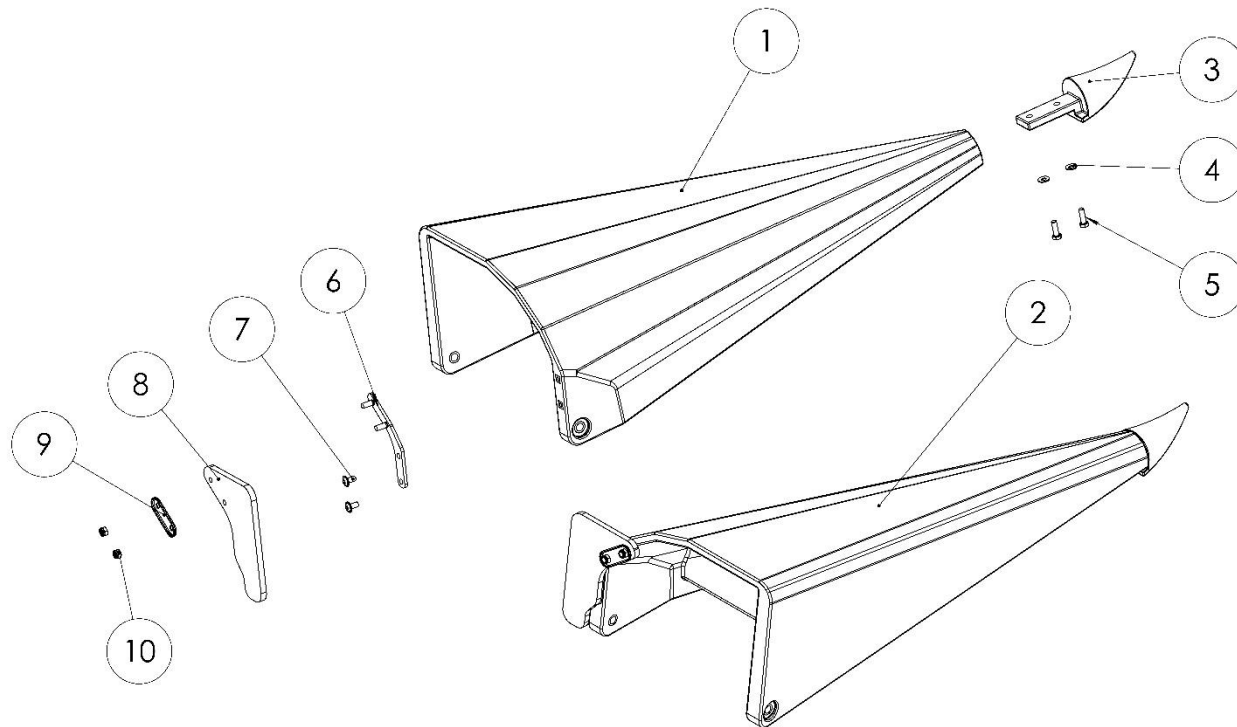
Список запасных частей

Ersatzteilliste

		Spitze mitte kpl.	Tip middle assembled	Наконечник средний в сборе	Stück / Pieces / Штуки	
Pos	EDV Nr	Bezeichnung	Description	Название	70cm	75cm
Pos.	Ref.					
Поз.	№					
	30-109714	Spitze mitte kpl. 6x70	Tip 6x70	Наконечник 6x70	5	-
	30-110331	Spitze mitte kpl. 6x75	Tip 6x75	Наконечник 6x75	-	5
	30-109714	Spitze mitte kpl. 8x70	Tip 8x70	Наконечник 8x70	7	-
	30-110331	Spitze mitte kpl. 8x75	Tip 8x75	Наконечник 8x75	-	7
1	12-109713	Kunststoffspitze 70 mit Inlays	Tip (70cm)	Наконечник (70см)	1	-
1	12-110332	Kunststoffspitze 75 mit Inlays	Tip (75cm)	Наконечник (75см)	-	1
2	12-109776	Spitze	Tip	Наконечник	1	1
3	30-117441	Platte	Plate	Пластина	1	1
4	30-117439	Platte	Plate	Пластина	1	1
5	20-117434	Gummiplatte links/rechts	Rubber plate left/right	Пластина резиновая левая/правая	2	2
6	20-107960	Blech Gummiplatte	Pressure plate	Пластина прижимная	2	2
7	11-053364	6-KT Mutter selbstsichernd M8	Self-locking nut M8	Гайка самоконтрящаяся M8	4	4
8	021670	Linsen-Flanschkopfschraube M8x16	Lens flange head screw M8x16	Винт с полукруглой головкой M8x16	4	4
9	ZI500748	6-KT Schraube M8x25	Screw M8x25	Болт M8x25	2	2
10	12-051748	Contact Scheibe A8	Washer A8	Шайба A8	2	2

SPITZE RECHTS - LINKS / TIP RIGHT - LEFT / НАКОНЕЧНИКИ БОКОВЫЕ ПРАВЫЙ - ЛЕВЫЙ

30-110101 / 30-110096



Ersatzteilliste

Spare parts list

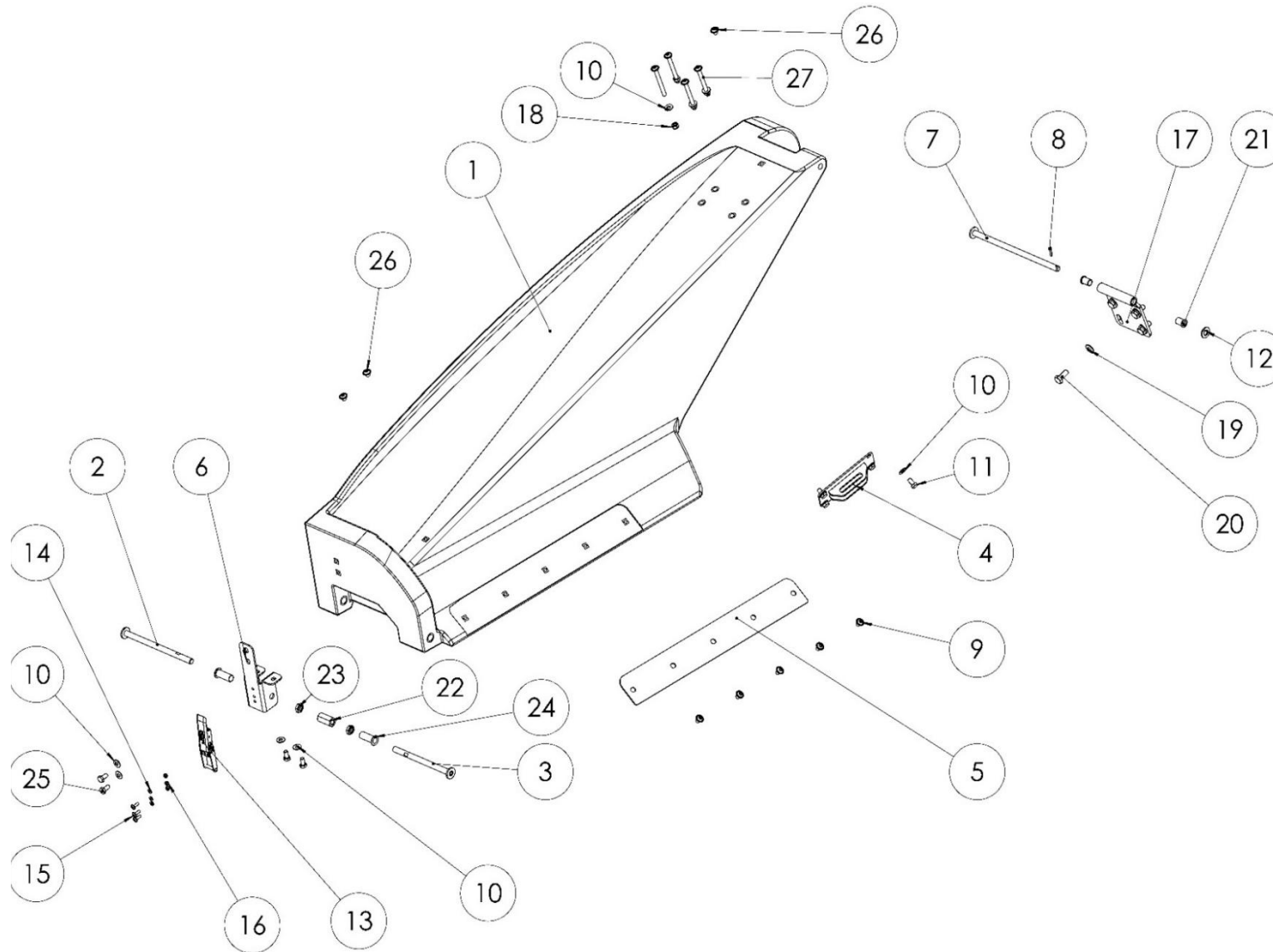
Список запасных частей

Ersatzteilliste**Spitze seitlich****Tip laterally****Наконечник боковой**

Pos Pos. Поз.	EDV Nr Ref. №	Bezeichnung	Description	Название	Stück / Pieces/ Штуки	
					R	L
1	12-110038	Spitze RE kpl. 6x70	Hood centre assembled 6x70	Кожух защитный центральный в сборе 6x70	1	-
2	12-110037	Spitze LI kpl. 6x70	Hood centre assembled 6x70	Кожух защитный центральный в сборе 6x70	-	1
3	12-109776	Spitze	Tip	Наконечник	1	1
4	12-051748	Contact Scheibe A8	Washer A8	Шайба A8	2	2
5	ZI500757	6-KT Schraube M8x25	Screw M8x25	Болт M8x25	2	2
6	20-117438	Blech Gummiplatte	Rubber plate	Пластина резиновая	2	2
7	021670	Linsen-Flanschkopfschr. M8x16	Pan head screw M8x16	Винт с плоской головкой M8x16	2	2
8	20-117434	Gummiplatte links/rechts	Rubber plate left/right	Пластина резиновая левая/правая	2	2
9	20-107960	Blech Gummiplatte	Rubber plate	Пластина резиновая	1	1
10	11-053364	6-kt Mutter selbstsichernd M8	Self-locking nut M8	Гайка самоконтрящаяся M8	2	2

14. SEITENBLECH RECHTS / SIDE PLATE, RIGHT / ЩИТОК БОКОВОЙ ПРАВОЙ

30-110097



Seitenblech rechts

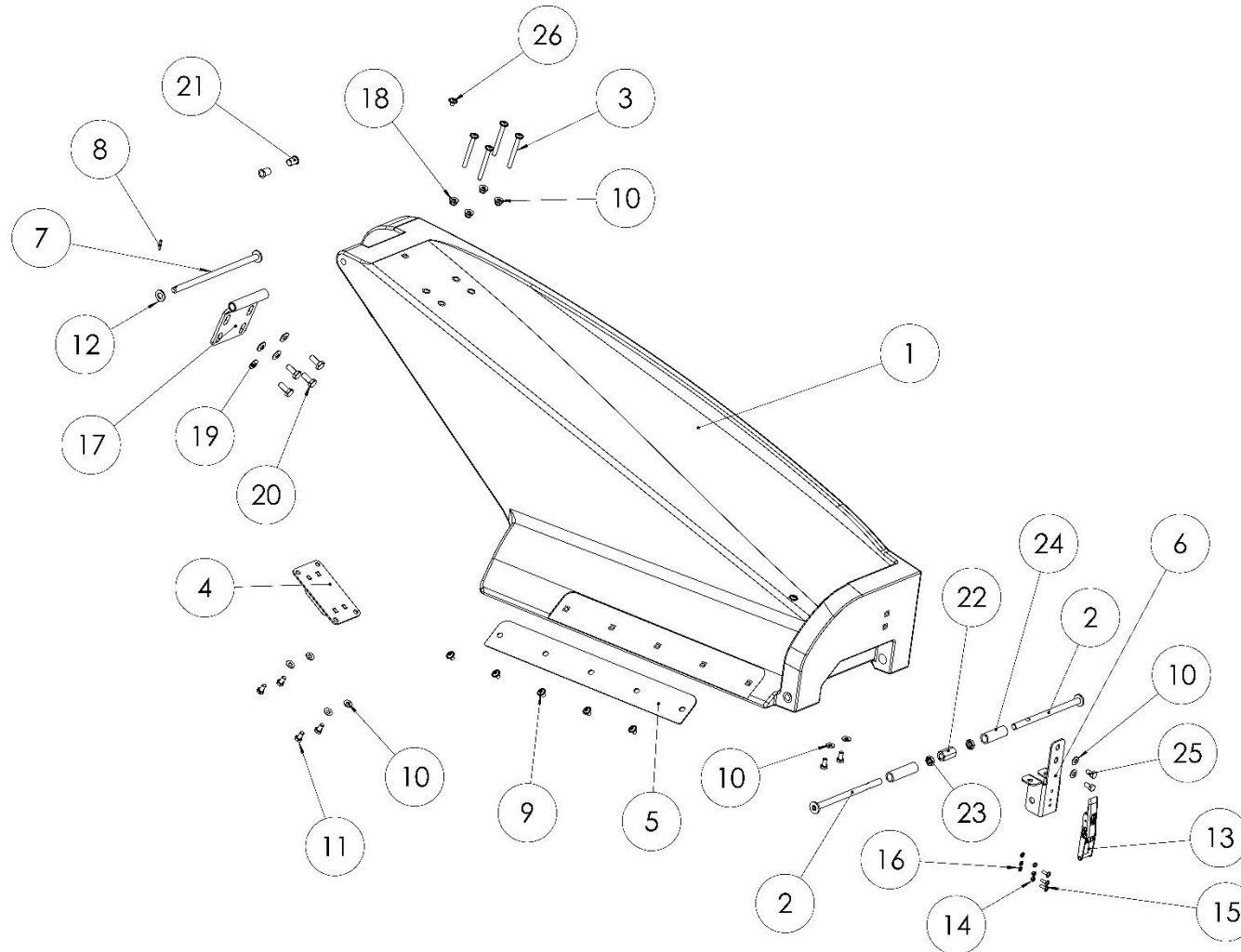
Side plate, right

Щиток боковой правый

Pos Pos. Поз.	EDV Nr Ref. №	Bezeichnung	Description	Название	Stück / Pieces/ Штуки
1	12-110036	Seitenwand Kunststoff re.	Side plate plastic right	Панель боковая правая	1
2	30-110080	Bolzen φ12x200	Axsis φ12x200	Ось φ12x200	1
3	30-110098	Bolzen φ12x170	Axsis φ12x170	Ось φ12x170	1
4	30-110072	Konsole	Console	Консоль	1
5	20-110076	Prallblech Haube	Plate	Накладка	1
6	20-110100	Winkel	Angle	Кронштейн замка	1
7	30-110086	Bolzen φ12x255	Axsis φ12x255	Ось φ12x255	1
8	003314	Spannhülse 4x22	Roll pin 4x22	Штифт пружинный 4x22	1
9	11-051304	Linsen- Flanschkopfschraube M8x12	Flange head screw M8x12	Винт с фланцевой головкой M8x12	5
10	12-051748	Schnorr Sicherungsscheibe A8	Lock washer A8	Шайба стопорная A8	12
11	ZI500757	6-KT Schraube M8x16	Screw M8x16	Болт M8x16	12
12	002316	Scheibe A13	Washer A13	Шайба A13	1
13	12-117573	Spannverschluss	Tension lock	Замок	1
14	002303	Scheibe A5,3	Washer A5,3	Шайба A5,3	3
15	11-708421	Linsen-Flanschkopfschraube M5x16	Lens flange head screw M5x16	Винт с полукруглой головкой M5x16	3
16	ZI510504	6-KT Mutter selbstsichernd M5	Self-locking nut M5	Гайка самоконтрящаяся гайка M5	3
17	30-110088	Scharnierplatte	Hinge plate	Шарнир	1
18	11-053364	6-KT Mutter selbstsichernd M8	Self-locking nut M8	Гайка самоконтрящаяся M8	4
19	12-051749	Contact-Scheibe A10	Contact washer A10	Шайба контактная A10	4
20	ZI500771	6-KT Schraube M10x25	Screw M10x25	Болт M10x25	4
21	12-070524	Gleitlagerbuchse Di12 Da14 B20	Slide bearing bush Di12 Da14 B20	Втулка Di12 Da14 B20	2
22	11-111391	6-KT Langmutter M12x36	Long nut M12x36	Гайка длинная M12x36	1
23	002634	6-KT Mutter flach M12	Nut flat M12	Гайка M12	2
24	12-117569	Gleitlagerbuchse Di12 Da14 B20	Slide bearing bush Di12 Da14 B20	Втулка Di12 Da14 B20	2
25	ZI500757	6-KT Schraube M8x16	Screw M8x16	Болт M8x16	4
26	11-110094	Linsen-Flanschkopfschraube M8x10	Lens flange head screw M8x10	Винт с полукруглой головкой M8x10	3
27	11-110095	Linsen- Flanschkopfschraube M8x80	Pan head flange head screw M8x80	Винт с фланцевой головкой M8x80	4

SEITENBLECH LINKS / SIDE PLATE, LEFT / ЩИТОК БОКОВОЙ ЛЕВЫЙ

30-110084



Ersatzteilliste

Spare parts list

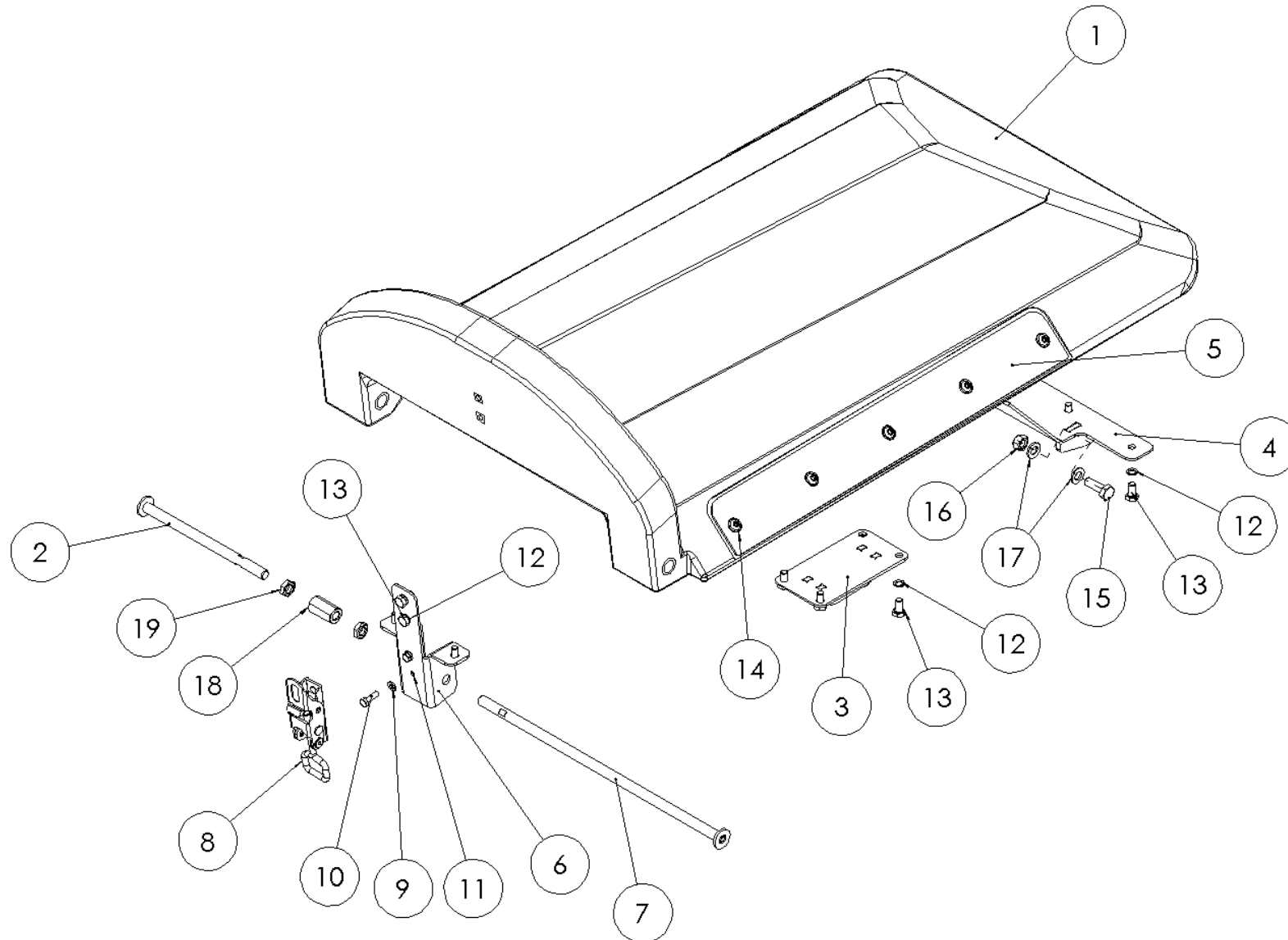
Список запасных частей

Ersatzteilliste**Seitenblech links****Side plate, left****Щиток боковой левый**

Pos Pos. Поз.	EDV Nr Ref. №	Bezeichnung	Description	Название	Stück / Pieces/ Штуки
1	12-110036	Seitenwand Kunststoff re.	Side plate plastic right	Панель боковая правая	1
2	30-110080	Bolzen φ12x200	Axsis φ12x200	Ось φ12x200	2
3	11-110095	Linsen- Flanschkopfschraube M8x80	Pan head flange head screw M8x80	Винт с фланцевой головкой M8x80	4
4	30-110072	Konsole	Console	Консоль	1
5	20-110076	Prallblech Haube	Plate	Накладка	1
6	20-110100	Winkel	Angle	Кронштейн замка	1
7	30-110086	Bolzen φ12x255	Axsis φ12x255	Ось φ12x255	1
8	003314	Spannhuelse 4x22	Roll pin 4x22	Штифт пружинный 4x22	1
9	11-051304	Linsen- Flanschkopfschraube M8x12	Flange head screw M8x12	Винт с фланцевой головкой M8x12	5
10	12-051748	Schnorr Sicherungsscheibe A8	Lock washer A8	Шайба стопорная A8	12
11	ZI500757	6-KT Schraube M8x16	Screw M8x16	Болт M8x16	12
12	002316	Scheibe A13	Washer A13	Шайба A13	1
13	12-117573	Spannverschluss	Tension lock	Замок	1
14	002303	Scheibe A5,3	Washer A5,3	Шайба A5,3	3
15	11-708421	Linsen-Flanschkopfschraube M5x16	Lens flange head screw M5x16	Винт с полукруглой головкой M5x16	3
16	ZI510504	6-KT Mutter selbstsichernd M5	Self-locking nut M5	Гайка самоконтрящаяся гайка M5	3
17	30-110088	Scharnierplatte	Hinge plate	Шарнир	1
18	11-053364	6-KT Mutter selbstsichernd M8	Self-locking nut M8	Гайка самоконтрящаяся M8	4
19	12-051749	Contact-Scheibe A10	Contact washer A10	Шайба контактная A10	4
20	ZI500771	6-KT Schraube M10x25	Screw M10x25	Болт M10x25	4
21	12-070524	Gleitlagerbuchse Di12 Da14 B20	Slide bearing bush Di12 Da14 B20	Втулка Di12 Da14 B20	2
22	11-111391	6-KT Langmutter M12x36	Long nut M12x36	Гайка длинная M12x36	1
23	002634	6-KT Mutter flach M12	Nut flat M12	Гайка M12	2
24	12-117569	Gleitlagerbuchse Di12 Da14 B20	Slide bearing bush Di12 Da14 B20	Втулка Di12 Da14 B20	2
25	ZI500757	6-KT Schraube M8x16	Screw M8x16	Болт M8x16	4
26	11-110094	Linsen-Flanschkopfschraube M8x10	Lens flange head screw M8x10	Винт с полукруглой головкой M8x10	3

15. HAUBE MITTE / HOOD, CENTRE / КОЖУХ ЗАЩИТНЫЙ ЦЕНТРАЛЬНЫЙ В СБОРЕ

30-109711 (70cm) / 30-110329 (75cm)



Ersatzteilliste

Spare parts list

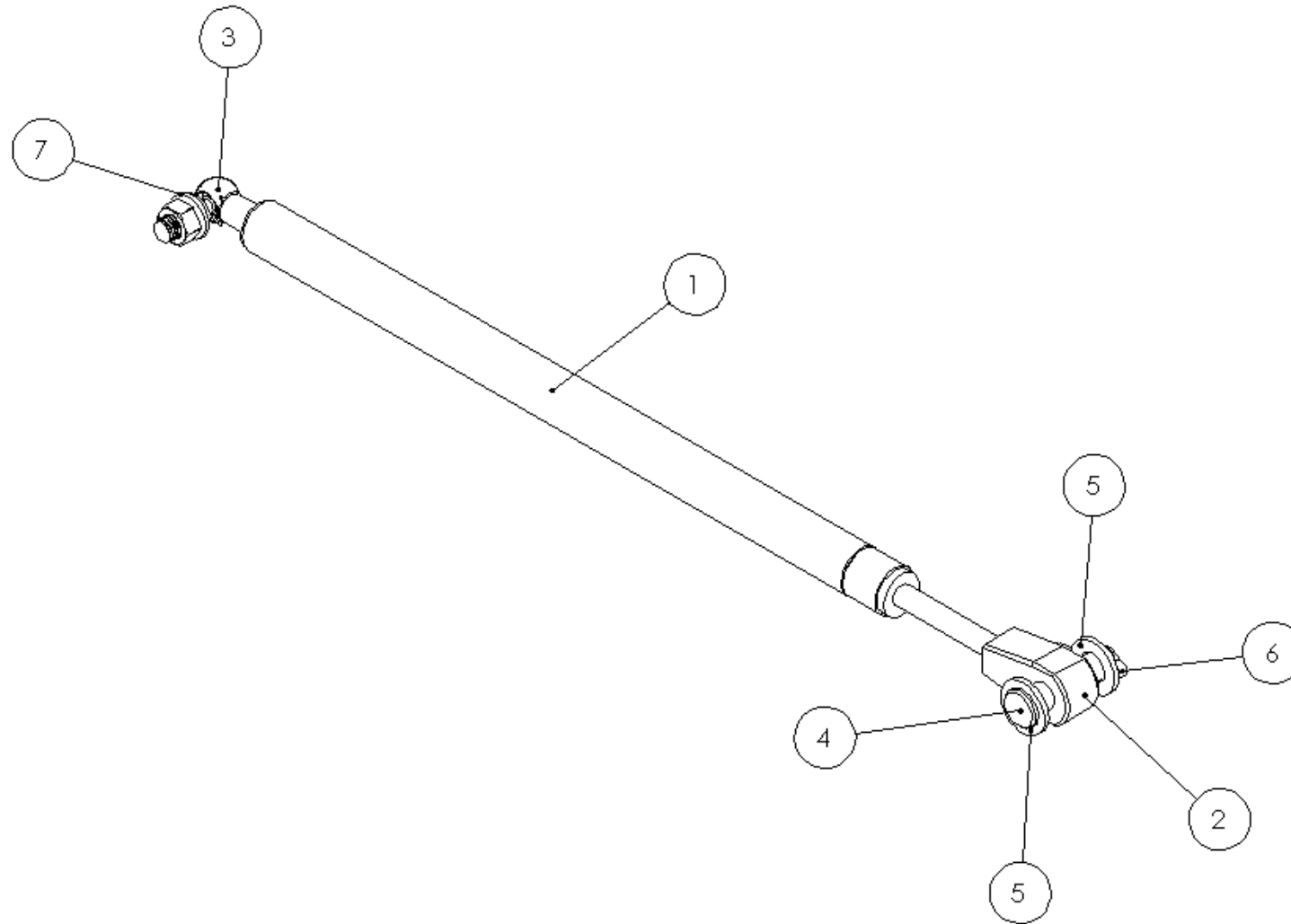
Список запасных частей

Ersatzteilliste

		Haube mitte kpl.	Hood centre assembled	Кожух защитный центральный в сборе	Stück / Pieces / Штуки	
Pos	EDV Nr	Bezeichnung	Description	Название	70cm	75cm
Pos.	Ref.					
Поз.	№					
	30-109711	Haube mitte kpl. 6x70	Hood centre assembled 6x70	Кожух защитный центральный в сборе 6x70	5	-
	30-110329	Haube mitte kpl. 6x75	Hood centre assembled 6x75	Кожух защитный центральный в сборе 6x75	-	5
	30-109711	Haube mitte kpl. 8x70	Hood centre assembled 8x70	Кожух защитный центральный в сборе 8x70	7	-
	30-110329	Haube mitte kpl. 8x75	Hood centre assembled 8x75	Кожух защитный центральный в сборе 8x75	-	7
1	12-109712	Kunststoffhaube mitte (70cm)	Protective hood, centre (70cm)	Кожух защитный центральный (70cm)	1	-
1	12-110330	Kunststoffhaube mitte (75cm)	Protective hood, centre (75cm)	Кожух защитный центральный (75cm)	-	1
2	30-110080	Bolzen D=12 L=200	Axsis D=12 L=200	Ось D=12 L=200	1	1
3	30-110072	Konsole verschw.	Console	Кронштейн	1	1
4	30-110075	Konsole Haube	Console	Кронштейн	1	1
5	20-110076	Prallblech Haube	Plate	Накладка	2	2
6	20-109046	Winkel	Console	Кронштейн	1	1
7	30-110077	Bolzen D=12 L=400	Axsis D=12 L=400	Ось D=12 L=400	1	1
8	12-107910	Spannverschluss	Lock	Замок	1	1
9	031965	Scheibe A6,4vz ISO7089	Washer A6,4vz ISO7089	Шайба A6,4vz ISO7089	4	4
10	ZI500733	6-KT Schraube M6x20-8.8vz ISO4017	Hex screw M6x20-8.8vz ISO4017	Болт M6x20-8.8vz ISO4017	2	2
11	ZI510505	6-KT Mutter selbstsichernd M6	Hex self-locking nut M6	Гайка самостопорная M6	2	2
12	002831	Schnorr Sicherungsscheibe S8	Washer S8	Шайба S8	14	14
13	ZI500757	6-KT Schraube M8x16-8.8vz DIN933	Hex screw M8x16-8.8vz DIN933	Болт M8x16-8.8vz DIN933	14	14
14	11-051304	Linsen-Flanschkopfschraube M8X12	Screw M8X12	Винт с полукруглой головкой M8x12	10	10
15	ZI500772	6-KT Schraube M10x30-8.8vz DIN933	Hex screw M10x30-8.8vz DIN933	Болт M10x30-8.8vz DIN933	2	2
16	002607	6-KT Mutter selbstsichernd M10	Hex self-locking nut M10	Гайка самостопорная M10	2	2
17	030115	Scheibe A10,5	Washer A10,5	Шайба A10,5	4	4
18	11-089389	6-KT Langmutter M12x36	Long nut M12x36	Гайка M12x36	1	1
19	002634	6-KT Mutter flach M12	Lock nut M12	Контргайка M12	2	2

16. GASDRUCKDÄMPFER / GAS PRESSURE DAMPER / АМОТИЗАТОР

30-110069 / 30-110071



Gasdruckdaempfer

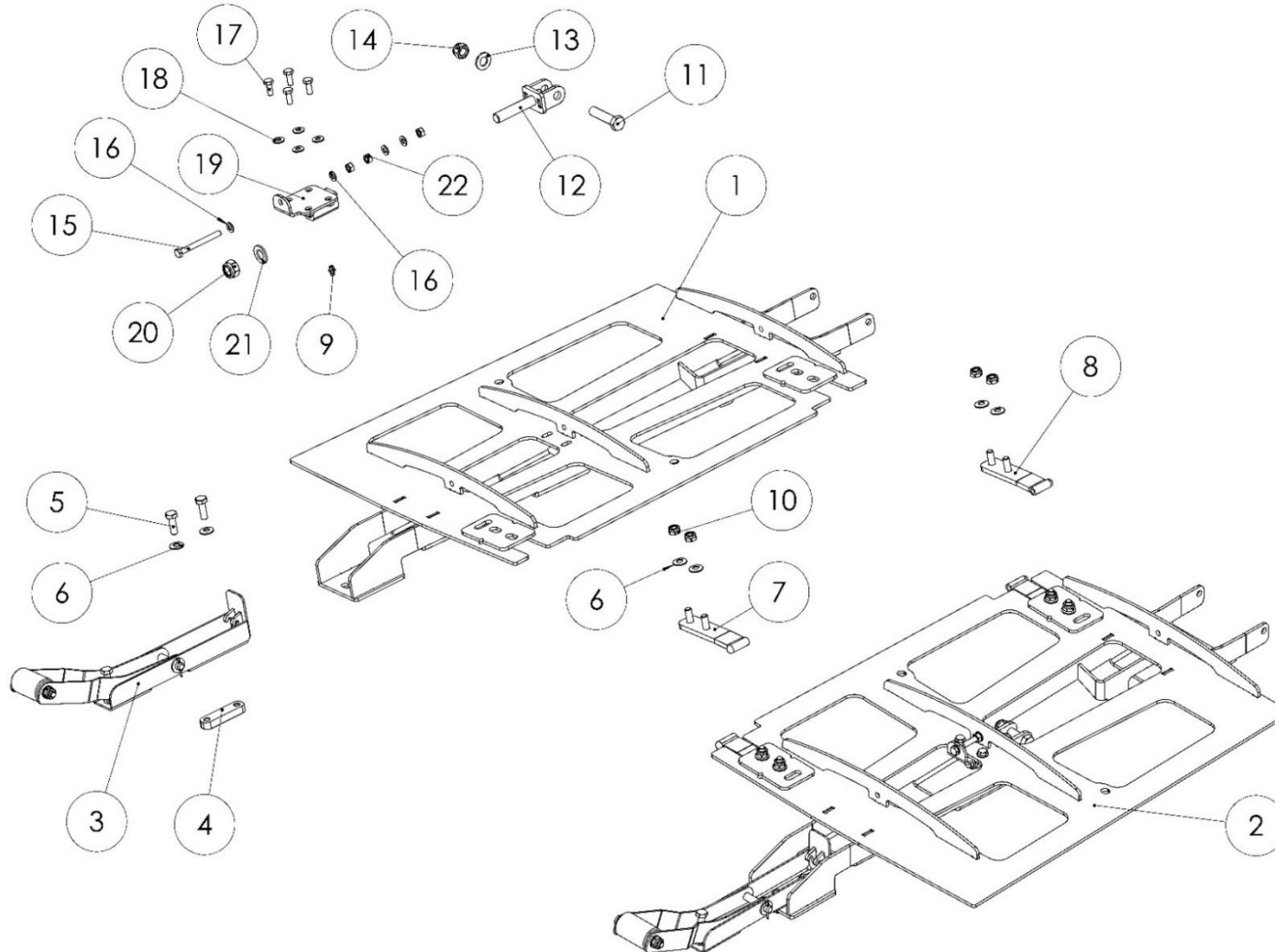
Gas pressure damper

Амортизатор

Pos. Поз.	EDV Nr Ref. №	Bezeichnung	Description	Название	Stück / Pieces/ Штуки	
					Haube hood капот	Seiten side panel бок. панель
		Für Innenverkleidungen	For central covers	Для центральных кожухов		
1	12-110068	Gasdruckdaempfer 220-650	Gas pressure damper 220-650	Амортизатор 220-650	1	-
		Für Außenverkleidungen	For side covers	Для боковых кожухов		
1	12-110070	Gasdruckdaempfer 250-650	Gas pressure damper 250-650	Амортизатор 250-650	-	1
2	20-110066	Zylinderauge	Cylinder ear	Прошина	1	1
3	12-110067	Kugelgelenk M6	Ball joint M6	Шаровой шарнир M6	1	1
4	11-050492	Bolzen10H 10x40x36	Axsis 10x40x36	Палец 10x40x36	1	1
5	030115	Scheibe A10,5	Washer A10,5	Шайба A10,5	2	2
6	11-057925	Splint 3.2x22	Split pin 3.2x22	Шплинт 3.2x22	1	1
7	ZI520034	Scheibe A8,4	Washer A8,4	Шайба A8,4	1	1

17. KLAPPHAUBENKONSOLE RE- LI / PROTECTIVE COVER FRAME RIGHT-LEFT / РАМКА КОЖУХА ЗАЩИТНОГО ПРАВЫЙ-ЛЕВЫЙ

40-118064 - 40-117949 (70cm) / 40-115560 - 40-115444 (75cm)



Ersatzteilliste

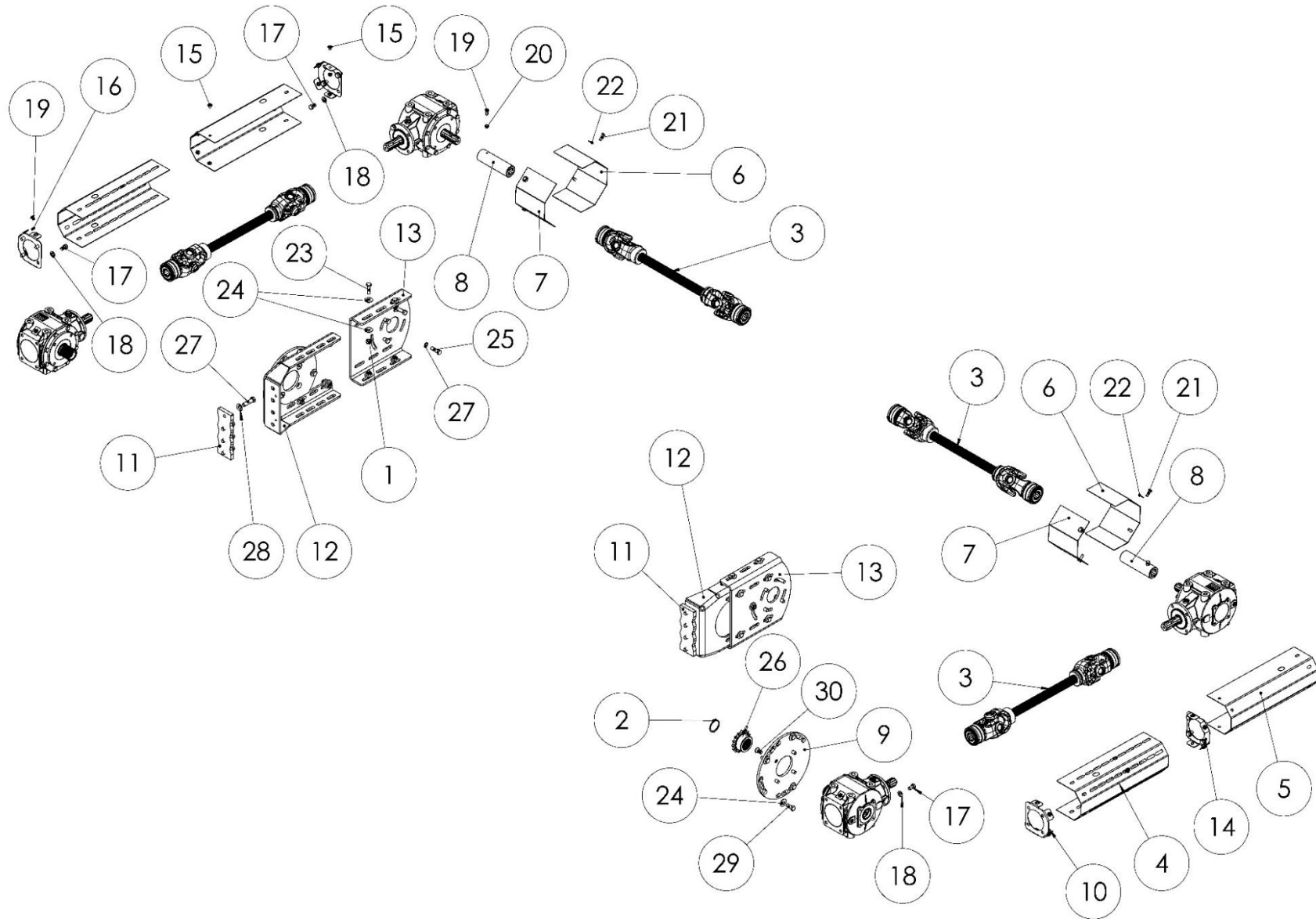
Spare parts list

Список запасных частей

Ersatzteilliste

		Haube mitte kpl.	Protective cover frame	Рамка Кожуха защитного в сборе	Stück / Pieces / Штуки	
Pos	EDV Nr	Bezeichnung	Description	Название	70cm	75cm
Pos.	Ref.					
Поз.	№					
	40-118064	Klapphaubenkonsole Re. 70	Right cover bracket 70	Кронштейн кожуха правый 70	1	-
	40-117949	Klapphaubenkonsole Li. 70	Left cover bracket 70	Кронштейн кожуха левый 70	1	-
	40-115560	Klapphaubenkonsole Re. 75	Right cover bracket 75	Кронштейн кожуха правый 75	-	1
	40-115444	Klapphaubenkonsole Li. 75	Left cover bracket 75	Кронштейн кожуха левый 75	-	1
1	30-117943	Konsole Re. versch. (70cm)	Console right(70cm)	Рамка правая (70cm)	1	-
1	30-117944	Konsole Li. versch. (70cm)	Console left (70cm)	Рамка левая (70cm)	1	-
2	30-115425	Konsole Re. versch. (75cm)	Console right (75cm)	Рамка правая (75cm)	-	1
2	30-115424	Konsole Li. versch. (75cm)	Console left (75cm)	Рамка левая (75cm)	-	1
3	40-115575	Konsole vorm.	Console	Кронштейн	1	1
4	20-111502	Gewindeplatte	Threaded plate	Пластина с резьбой	1	1
5	NI500772	6-KT Schraube M10x30-8.8vz DIN933	Hex screw M10x30-8.8vz DIN933	Болт M10x30-8.8vz DIN933	1	1
6	12-051749	Contact-Scheibe A10	Contact washer A10	Шайба пружинная A10	4	4
7	30-115559	Scharnier verschw.	Front hinge	Шарнир передний	1	1
8	30-115558	Scharnier verschw.	Rear hinge	Шарнир задний	1	1
9	11-087798	Kegelschmiernippel Form A M8x1	Lubrication nipple Form A M8x1	Нипель смазочный Form A M8x1	1	1
10	ZI510512	6-KT Mutter selbstsichernd M10	Hex self-locking nut M10	Гайка самостопорная M10	1	1
11	002326	6-KT Schraube M14x60	Hex screw M14x60	Болт M14x60	1	1
12	30-115407	Gabelgelenk M16 verschw.	Hinge M16	Шарнир M16	1	1
13	013282	U-Scheibe A15	Washer A15	Шайба A15	1	1
14	ZI50536	6-KT Mutter selbstsichernd M14	Hex self-locking nut M14	Гайка самостопорная M14	1	1
15	11-050402	6-KT Schraube M8x80	Hex screw M8x80	Болт M8x80	1	1
16	ZI520034	Scheibe A8,4	Washer A8,4	Шайба A8,4	4	4
17	ZI500743	6-KT Schraube M8x20	Hex screw M8x20	Болт M8x20	4	4
18	12-051748	Contact-Scheibe A8	Contact washer A8	Шайба пружинная A8	4	4
19	30-117699	Winkel	Cover bracket	Кронштейн	1	1
20	11-054059	6-KT Mutter selbstsichernd M16	Hex self-locking nut M16	Гайка самостопорная M16	1	1
21	11-089331	Scheibe A16	Washer A16	Шайба A16	1	1
22	ZI510223	6-KT Mutter M8	Hex nut M8	Гайка M8	3	3

18. GETRIEBETRANSMISSION / GEAR TRANSMISSION / ТРАНСМИССИЯ РЕДУКТОРНАЯ



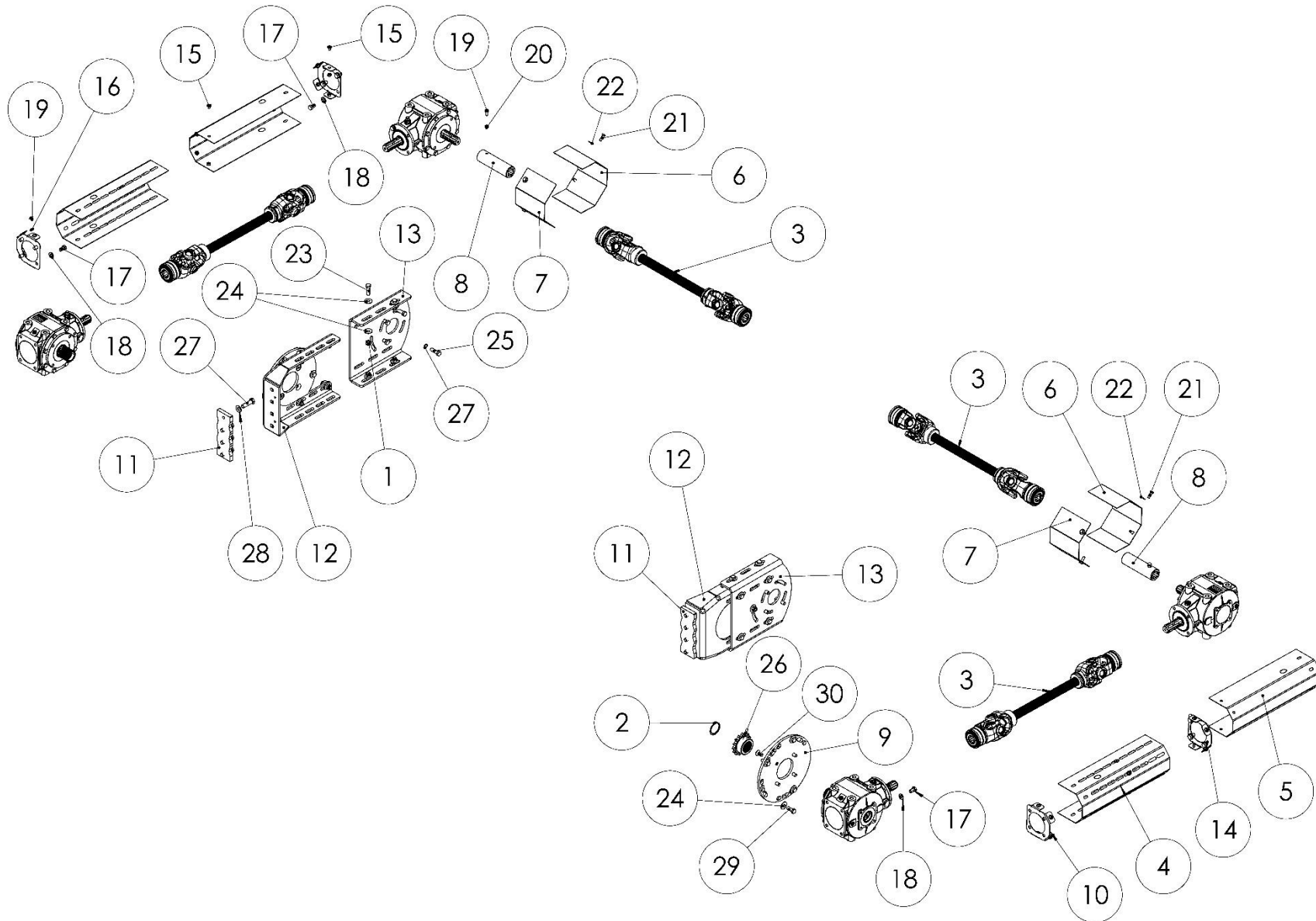
Getriebetransmission

Gear transmission

Трансмиссия редукторная

Pos. Поз.	EDV Nr Ref. №	Bezeichnung	Description	Название	Stück / Pieces / Штуки	
					6R	8R
1	11-087791	6-KT Mutter DIN985 M12 10.9	Hex nut DIN985 M12 10.9	Гайка DIN985 M12 10.9	16	16
2	ZI531534	Seegerring A 50x2	Ring clamp A 50x2	Кольцевой зажим A 50x2	2	2
3	12-107890	Gelenkwelle Comer WG 825-790	Cardan shaft WG 825-790	Вал карданный WG 825-790	4	4
4	20-115785	Gelenkwellenschutz vo	Cardan shaft protection rear	Защита карданного вала задн.	2	2
5	20-115786	Gelenkwellenschutz hi.	Cardan shaft protection front	Защита карданного вала перед.	2	2
6	20-117710	Profil	Profile	Профиль	2	2
7	20-117711	Profil	Profile	Профиль	2	2
8	20115389	Zahnmuflle	Splined bushing	Втулка шлицевая	2	2
9	20-115695	Adapterplatte links	Adapter plate left	Пластина переходная левая	1	1
10	20-109084	Winkel Gelenwellens vo.	Console	Кронштейн	2	2
11	20-115423	Platte	Plate	Пластина	2	2
12	30-115679	Konsole	Console	Консоль	2	2
13	20-115670	Konsole	Console	Консоль	2	2
14	20-109086	Winkel Gelenwellens hi.	Console	Кронштейн	2	2
15	11-051304	Linsen-Flanschkopfschraube M8X12	Screw M8X12	Винт с полукруглой головкой M8x12	16	16
16	041921	Schweissmutter 6-KT M8	Hexagon head nut M8	Гайка с шестигранной головкой M8	16	16
17	ZI500779	6-KT Schraube M12x20	Hex screw M12x20	Болт M12x20	16	16
18	002316	Scheibe A13	Washer A13	Шайба A13	16	16
19	ZI500743	6-KT Schraube M8x20	Hex screw M8x20	Болт M8x20	2	2
20	ZI510223	6-KT Mutter M8	Hex nut M8	Гайка M8	2	2
21	ZI500748	6-KT Schraube M8x25	Hex screw M8x25	Болт M8x25	8	8
22	12-051752	Contact-Scheibe B8	Contact washer B8	Шайба пружинная B8	8	8
23	ZI500803	6-KT Schraube M8x40-10.9	Hex screw M8x40-10.9	Болт M8x40-10.9	16	16
24	12-089291	Contact-Scheibe B12	Contact washer B12	Шайба пружинная B12	32	32
25	11-086172	6-KT Schraube M12x40	Hex screw M12x40	Болт M12x40	16	16
26	12-117641	Kettenrad z15 P3/4	Star washer z15 P3/4	Звездочка z15 P3/4	2	2

GETRIEBETRANSMISSION / GEAR TRANSMISSION / ТРАНСМИССИЯ РЕДУКТОРНАЯ



Ersatzteilliste

Spare parts list

Список запасных частей

Ersatzteilliste**Getriebetransmission****Gear transmission****ТРАНСМИССИЯ редукторная**

27	ZI500921	6-KT Schraube M14x50	Hex screw M14x50	Болт M14x50	8	8
28	12-704019	Contact-Scheibe A14	Contact washer A14	Шайба пружинная A14	8	8
29	11-065077	6-KT Schraube M12x30	Hex screw M12x30	Болт M12x30	8	8
30	11-085081	Senkschraube innen 6-KT M12x25	Hexagon head screw M12x30	Болт с шестигранной головкой M12x30	8	8

Ersatzteilliste

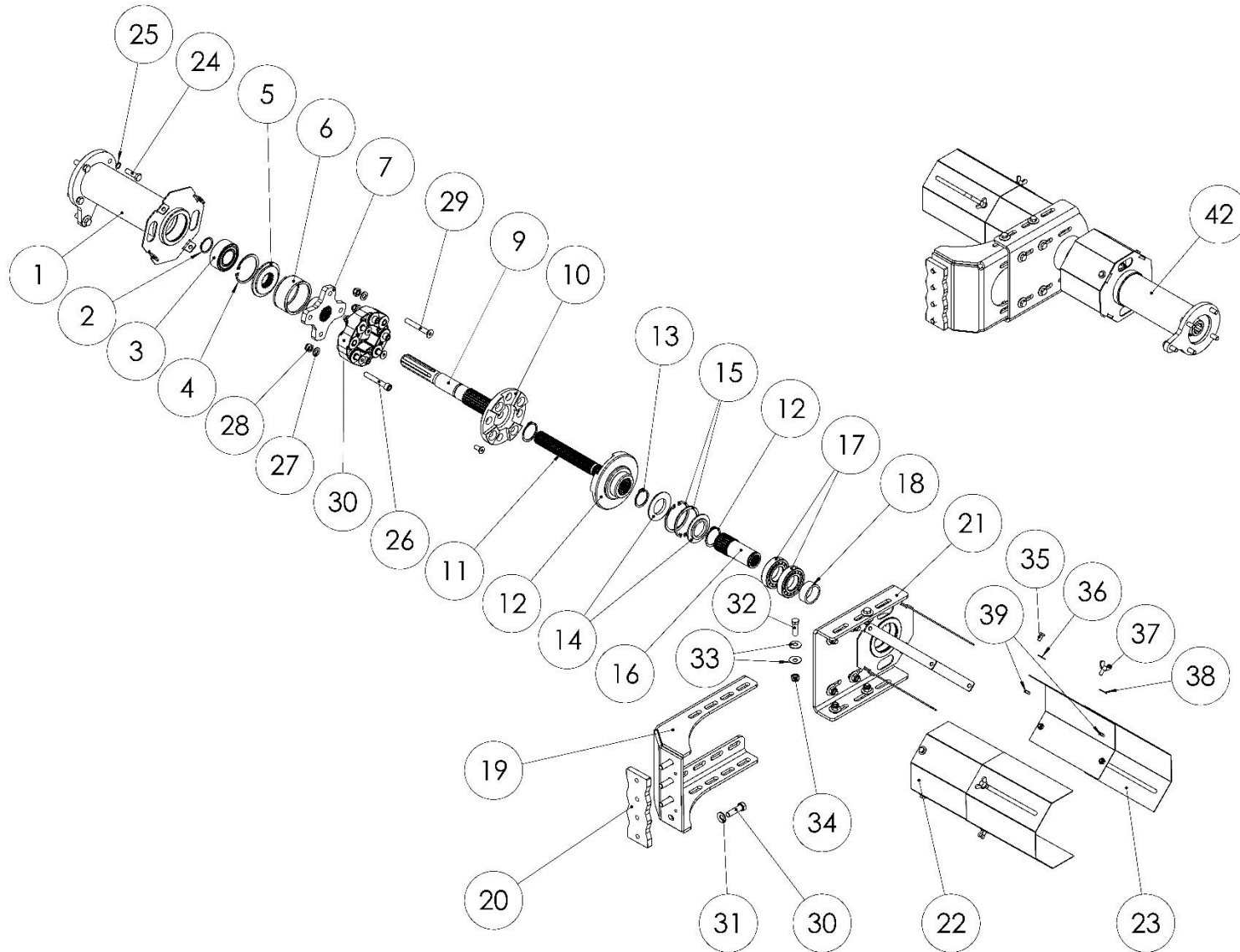
Spare parts list

Список запасных частей

Ersatzteilliste

Kuppling links 6R			Coupling left 6R	Муфта левая 6Р	
Pos	EDV Nr	Bezeichnung	Description	Название	Stück / Pieces/ Штуки
Pos.	Ref.				
Поз.	№				
1	30-118312	Rohr 6x70 li.	Pipe 6x70 li.	Труба 6x70 li.	1
1	30-115691	Rohr 6x75 li.	Pipe 6x75 li.	Труба 6x75 li.	1
2	ZI531528	Seegerring A 40x1,75	Ring A 40x1.75	Кольцо А 40x1,75	2
3	12-115706	Schraegkugellager d40 D80 B30,2	Tapered bearing d40 D80 B30.2	Подшипник конический d40 D80 B30,2	2
4	002884	Seegerring J 80x2,5 DIN472-1	Sealing ring J 80x2.5 DIN472-1	Кольцо уплотнительное J 80x2,5 DIN472-1	2
5	20-115394	Scheibe	Washer	Шайба	2
6	12-115603	Druckfeder Da95 Di84 Hub47	Press spring Da95 Di84 Hub47	Пружина прессовая Da95 Di84 Hub47	2
7	20-115385	Nabe	Hub	Ступица	2
8	ZI502437	Senkschraube innen 6-KT M10x25	Screw with hexagonal head M10x25	Винт с потайной головкой M10x25	2
9	20-118318	Welle Kupplung 6x70	Coupling shaft 6x70	Вал 6x70	1
9	20-115388	Welle Kupplung 6x75	Coupling shaft 6x75	Вал 6x75	1
10	20-115386	Kupplung	Coupling	Фланец	2
11	20-117709	Antriebs-Welle 1 3/8" z21	Drive shaft 1 3/8" z21	Вал приводной 1 3/8" z21	2
12	ZI531534	Seegerring A 50x2 DIN 471	Sealing ring A 50x2 DIN 471	Кольцо уплотнительное А 50x2 DIN 471	4
13	11-115711	Sicherungsring A 45x2,5 DIN471	Retaining ring A 45x2.5 DIN471	Кольцо стопорное А 45x2,5 DIN471	2
14	20-115393	Scheibe	Washer	Шайба	4
15	ZI531652	Seegerring J 85x3 DIN 472-1	Sealing ring J 85x3 DIN 472-1	Кольцо уплотнительное J 85x3 DIN 472-1	4
16	20-115391	Welle	Shaft	Вал	2
17	12-115712	Zylinderrollenlager d45 D85 B19	Cylindrical bearing d45 D85 B19	Подшипник цилиндрический d45 D85 B19	4
18	20-115713	Buchse	Bushing	Втулка	2
19	30-118299	Konsole 6x70	Console 6x70	Консоль 6x70	1
19	30-115684	Konsole 6x75	Console 6x75	Консоль 6x75	1
20	20-115423	Platte	Plate	Пластина	2
21	40-115722	Konsole durchtrieb	Bracket	Кронштейн	2
22	20-117714	Profil	Profile	Профиль	2
23	20-117715	Profil	Profile	Профиль	2

KUPPLUNG LINKS 6R / COUPLING LEFT 6R / МУФТА ЛЕВАЯ 6P



Ersatzteilliste

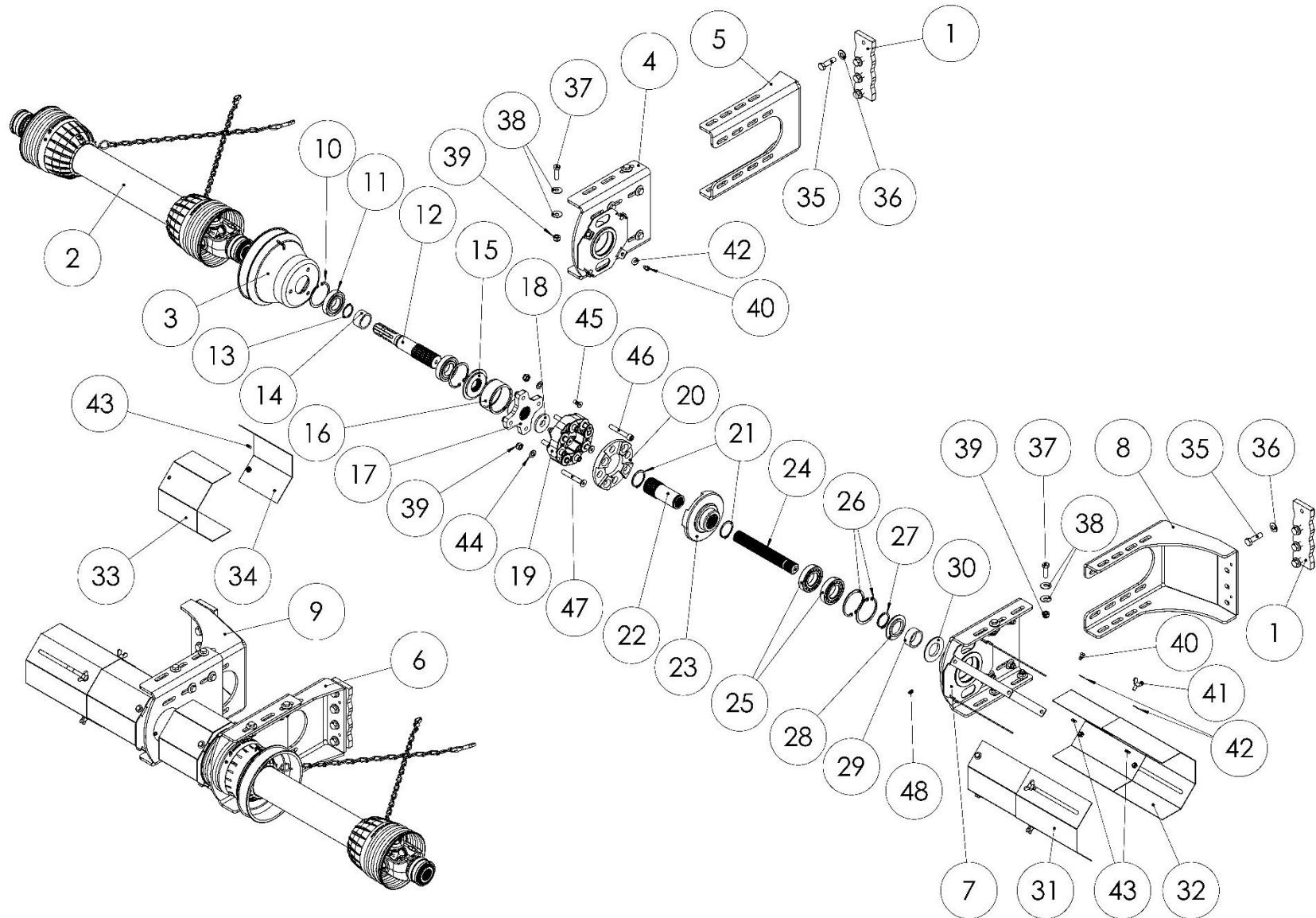
Spare parts list

Список запасных частей

Ersatzteilliste

24	11-086172	6-KT Schraube M12x40	Hexagon screw M12x40	Болт шестигранный M12x40	4
25	002833	Schnorr Sicherungsscheibe S12	Lock washer S12	Шайба стопорная S12	10
26	11-115707	Zyl.Schraube innen 6-KT M12x80 DIN912	Hexagon socket screw M12x80 DIN912	Болт M12x80 DIN912	8
27	002316	Scheibe A13 ISO7089	Washer A13 ISO7089	Шайба A13 ISO7089	16
28	11-087791	6-KT Mutter DIN985-M12 10.9	Hexagon nut DIN985-M12 10.9	Гайка DIN985-M12 10.9	32
29	11-058086	Senkschraube innen 6-KT M12x90 DIN7991	Countersunk head screw M12x90 DIN7991	Винт с потайной головкой M12x90 DIN7991	8
30	ZI500921	6-KT Schraube M14x50 ISO4017	Hexagon screw M14x50 ISO4017	Болт шестигранный M14x50 ISO4017	8
31	12-704019	Contact-Scheibe A14	Washer A14	Шайба A14	8
32	ZI500803	6-KT Schraube M12x40 ISO4014	Hexagon screw M12x40 ISO4014	Болт шестигранный M12x40 ISO4014	16
33	12-089291	Contact-Scheibe B12	Washer B12	Шайба B12	16
34	20-117712	Profil	Profile	Профиль	2
35	20-115384	Kupplung	Coupling	Фланец	2
36	12-051752	Contact-Scheibe B8	Washer B8	Шайба B8	16
37	002488	Fluegelschraube M8x16 DIN316	Wing nut M8x16 DIN316	Болт крыльчатый M8x16 DIN316	8
38	ZI500757	6-KT Schraube M18x16 ISO4017	Hexagon screw M18x16 ISO4017	Болт шестигранный M18x16 ISO4017	8
39	041921	Schweissmutter 6-KT M8 DIN929	Hexagon head nut M8 DIN929	Гайка с шестигранной головкой M8 DIN929	16
40	20-117713	Profil	Profile	Профиль	2
41	12-115113	Elastische Kupplung	Flexible coupling	Муфта эластичная	2
42	30-118315	Rohr 6x70 re.	Pipe 6x70 re.	Труба 6x70 re.	1
42	30-115692	Rohr 6x75 re.	Pipe 6x75 re.	Труба 6x75 re.	1

KUPPLUNG LINKS 8R / COUPLING LEFT 8R / МУФТА ЛЕВАЯ 8P



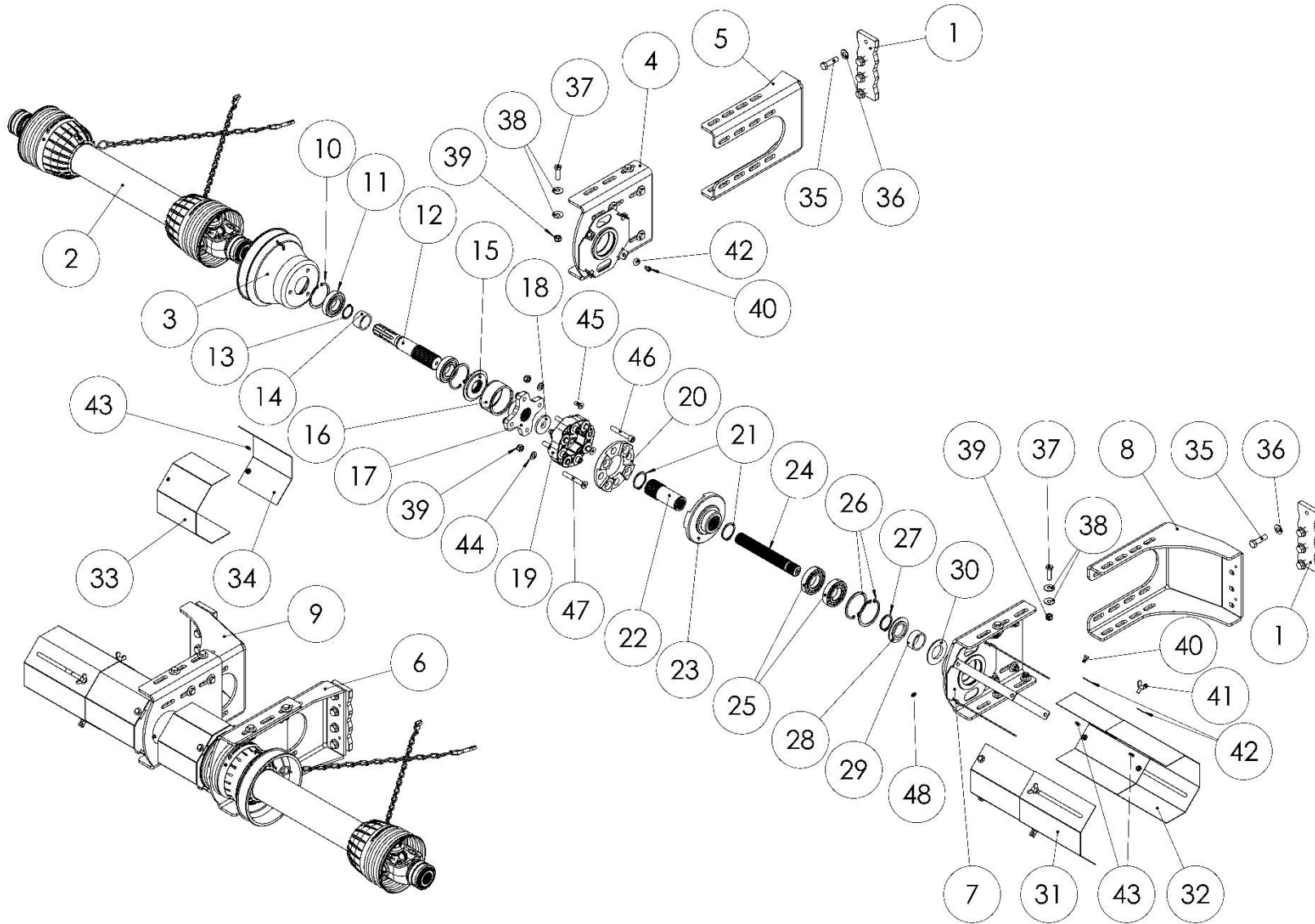
Kuppling links 8R

Coupling left 8R

Муфта левая 8P

Pos Pos. Поз.	EDV Nr Ref. №	Bezeichnung	Description	Название	Stück / Pieces/ Штуки
1	20-115423	Platte	Plate	Пластина	2
2	12-052795	GW L=1234-1686 1.3/8"Z6-1.3/8"Z6	Cardan shaft	Вал карданный	1
3	20-052760	Schutztopf	Protective cover	Кожух защитный	1
4	30-115730	Konsole	Console	Консоль	1
5	30-115681	Konsole li.	Console li.	Консоль li.	1
6	30-118299	Konsole re.	Console re.	Консоль re.	1
7	30-115675	Konsole	Console	Консоль	1
8	30-118299	Konsole li.	Console li.	Консоль li.	1
9	30-115681	Konsole re.	Console re.	Консоль re.	1
10	002884	Seegerring 80x2,5 DIN472-1	Sealing ring 80x2,5 DIN472-1	Кольцо уплотнительное 80x2,5 DIN472-1	2
11	11-115728	Zylinderrollenlager d40 D80 B18	Cylindrical bearing d40 D80 B18	Подшипник цилиндрический d40 D80 B18	2
12	20-115727	Welle Kuppling	Coupling shaft	Вал	1
13	Z1531528	Seegerring A40x1,75 DIN471	Sealing ring A40x1,75 DIN471	Кольцо уплотнительное A40x1,75 DIN471	1
14	20-115732	Buchse	Bushing	Втулка	1
15	20-115394	Scheibe	Washer	Шайба	1
16	12-115603	Druckfeder Da95 Di84 Hub47	Press spring Da95 Di84 Hub47	Пружина прессовая Da95 Di84 Hub47	1
17	20-115385	Nabe	Hub	Ступица	1
18	20-115396	Distanzplatte	Spacer plate	Пластина распорная	1
19	12-115113	Elastische Kupplung	Flexible coupling	Муфта эластичная	1
20	20-115386	Kupplung	Coupling	Фланец	1
21	Z1531534	Seegerring A50x2 DIN471	Sealing ring A 50x2 DIN 471	Кольцо уплотнительное A 50x2 DIN 471	2
22	20-115391	Welle	Shaft	Вал	1
23	20-115384	Kupplung	Coupling	Фланец	1
24	20-117709	Antriebs-Welle 1 3/8" z21	Drive shaft 1 3/8" z21	Вал приводной 1 3/8" z21	1
25	12-115712	Zylinderrollenlager d45 D85 B19	Cylindrical bearing d45 D85 B19	Подшипник цилиндрический d45 D85 B19	2
26	Z1531652	Seegerring J85x3 DIN472-1	Sealing ring J85x3 DIN472-1	Кольцо уплотнительное J85x3 DIN472-1	2
27	11-115711	Sicherungsring A45x2,5 DIN471	Retaining ring A 45x2.5 DIN471	Кольцо стопорное A 45x2,5 DIN471	1

KUPPLUNG LINKS 8R / COUPLING LEFT 8R / МУФТА ЛЕВАЯ 8P



Ersatzteilliste

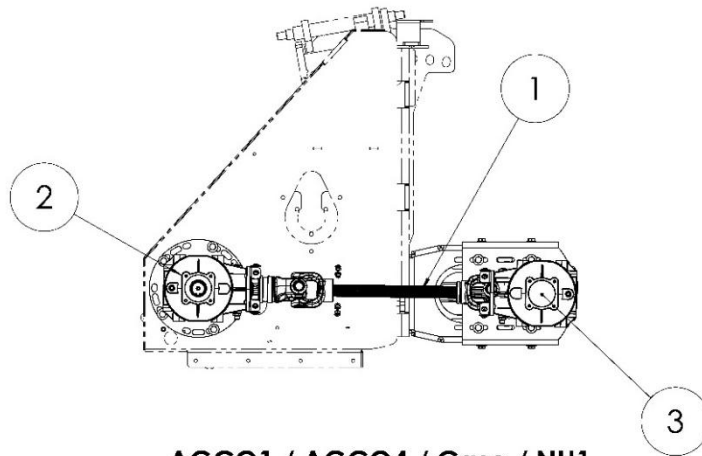
Spare parts list

Список запасных частей

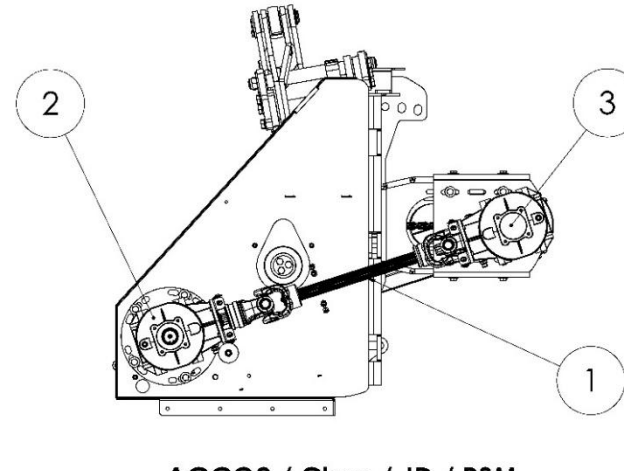
Ersatzteilliste

28	20-115393	Scheibe	Washer	Шайба	1
29	20-115713	Buchse	Bushing	Втулка	1
30	20-115393	Scheibe	Washer	Шайба	1
31	20-117712	Profil	Profile	Профиль	1
32	20-117714	Profil	Profile	Профиль	1
33	20-117710	Profil	Profile	Профиль	1
34	20-117711	Profil	Profile	Профиль	1
35	ZI500921	6-KT Schraube M14x50 ISO4017	Hexagon screw M14x50 ISO4017	Болт шестигранный M14x50 ISO4017	8
36	12-704019	Contact-Scheibe A14	Washer A14	Шайба A14	8
37	ZI500803	6-KT Schraube M12x40-10.9 ISO4014	Hexagon screw M12x40 ISO4014	Болт шестигранный M12x40 ISO4014	16
38	12-089291	Contact-Scheibe B12	Washer 12	Шайба B12	32
39	11-087791	6-KT Mutter DIN985-M12 10.9	Hexagon nut DIN985-M12 10.9	Гайка DIN985-M12 10.9	24
40	ZI500757	6-KT Schraube M8x16 ISO4017	Hexagon screw M8x16 ISO4017	Болт шестигранный M8x16 ISO4017	8
41	002488	Fluegelschraube M8x16 DIN316	Wing nut M8x16 DIN316	Болт крыльчатый M8x16 DIN316	4
42	12-051752	Contact-Scheibe B8	Washer B8	Шайба B8	12
43	041921	Schweissmutter 6-KT M8 DIN929	Hexagon head nut M8 DIN929	Гайка с шестигранной головкой M8 DIN929	12
44	002316	Scheibe A13 ISO7089	Washer A13 ISO7089	Шайба A13 ISO7089	16
45	ZI502437	Senkschraube innen 6-KT M10x25	Countersunk head screw M10x25	Винт с потайной головкой M10x25	1
46	11-115707	Zyl.Schraube innen 6-KT M12x80 DIN912	Hexagon socket screw M12x80 DIN912	Болт M12x80 DIN912	4
47	11-058086	Senkschraube innen 6-KT M12x90 DIN7991	Countersunk head screw M12x90 DIN7991	Винт с потайной головкой M12x90 DIN7991	4
48	11-051730	Kegelschmiernippel Form A	Conical nipple, type A	Ниппель конический формы A	1

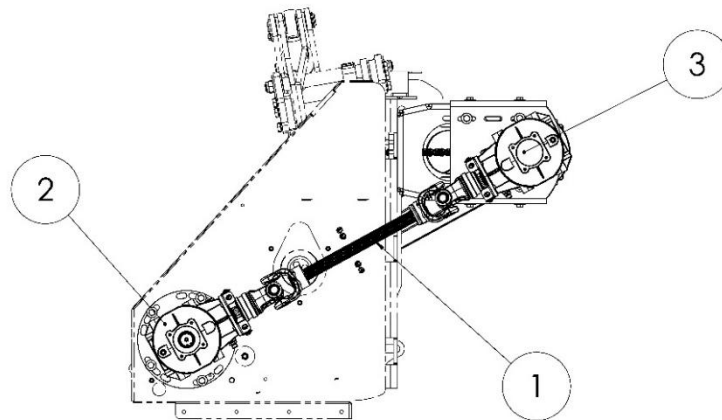
20. GETRIEBETRANSMISSION / GEAR TRANSMISSION / ТРАНСМИССИЯ РЕДУКТОРНАЯ



AGCO1 / AGCO4 / Case / NH1



AGCO2 / Class / JD / RSM



NH2 / Deutz

Ersatzteilliste

Spare parts list

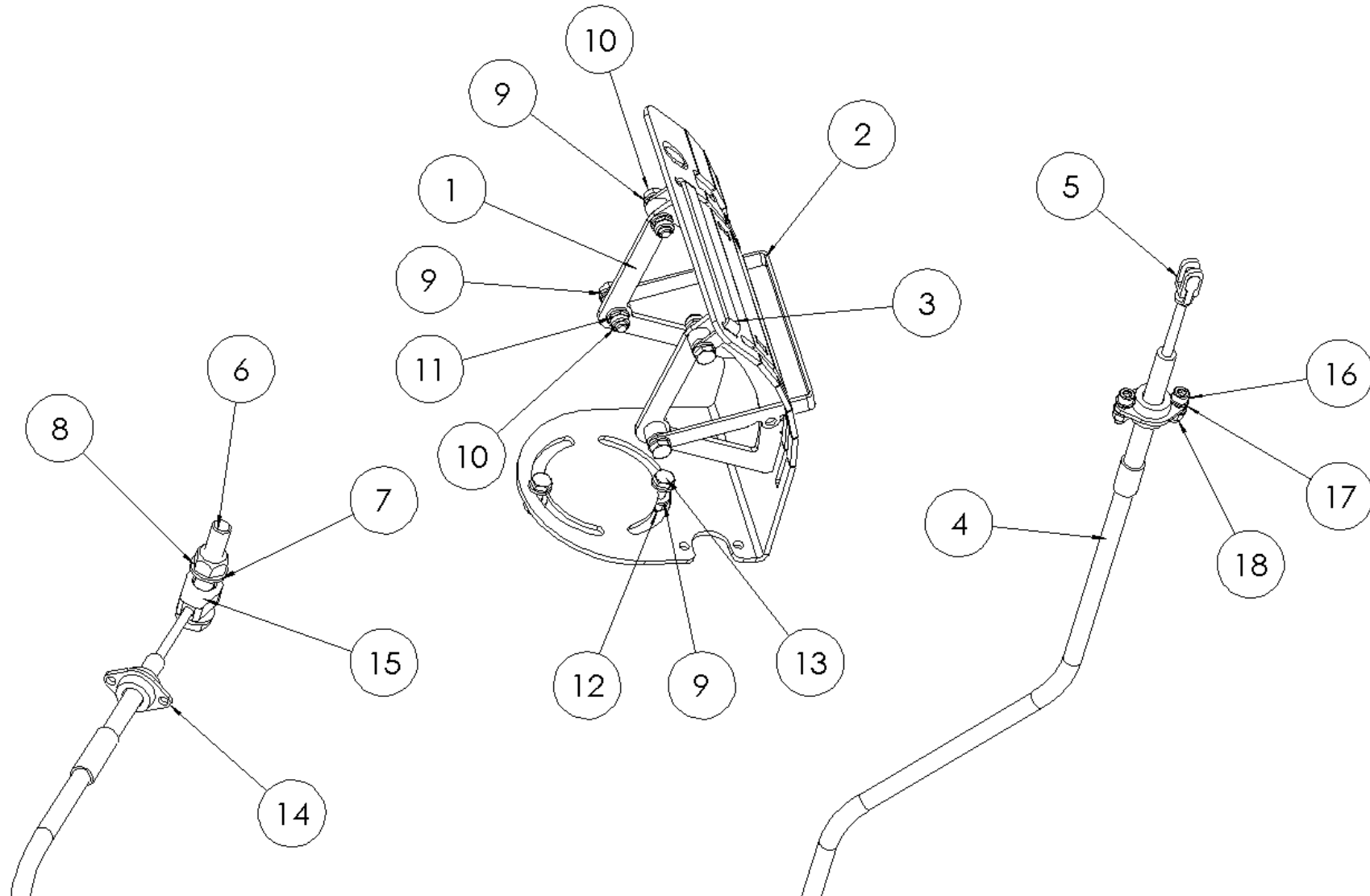
Список запасных частей

Ersatzteilliste

Getriebetransmission			Gear transmission	Трансмиссия редукторная	
Pos Pos. Поз.	EDV Nr Ref. №	Bezeichnung	Description	Название	Stück / Pieces / Штуки
Gelenkwelle			Cardan shaft	Вал карданный	
1	12-107890	Gelenkwelle Comer WG 825-790	Cardan shaft WG 825-790	Вал карданный WG 825-790	2
Getriebe			Gearbox	Редуктор	
			AGCO1 / AGCO4 / Case / NH1		
2	12-117636	WG Ausgang Gardini 1,60:1 DIN5480	Gearbox 1,60:1 DIN5480	Редуктор 1,60:1 DIN5480	2
3	12-109213	WG Eingang Gardini 1,60:1 DIN5480	Gearbox 1,60:1 DIN5480	Редуктор 1,60:1 DIN5480	2
			AGCO2 / Class / JD / RSM		
2	12-117636	WG Ausgang Gardini 1,60:1 DIN5480	Gearbox 1,60:1 DIN5480	Редуктор 1,60:1 DIN5480	2
3	12-109244	WG Eingang Gardini 1,86:1 DIN5480	Gearbox 1,86:1 DIN5480	Редуктор 1,86:1 DIN5480	2
			NH2 / Deutz		
2	12-117636	WG Ausgang Gardini 1,60:1 DIN5480	Gearbox 1,60:1 DIN5480	Редуктор 1,60:1 DIN5480	2
3	12-109207	WG Eingang Gardini 2,07:1 DIN5480	Gearbox 2,07:1 DIN5480	Редуктор 2,07:1 DIN5480	2

21. ANZEIGE PFLÜCKPLATTENSTELLUNG / POINTER PICKING PLATES ADJUST. / УКАЗАТЕЛЬ ПОЛОЖЕНИЯ ОТРЫВНЫХ ПЛАСТИН

40-115409



Ersatzteilliste

Spare parts list

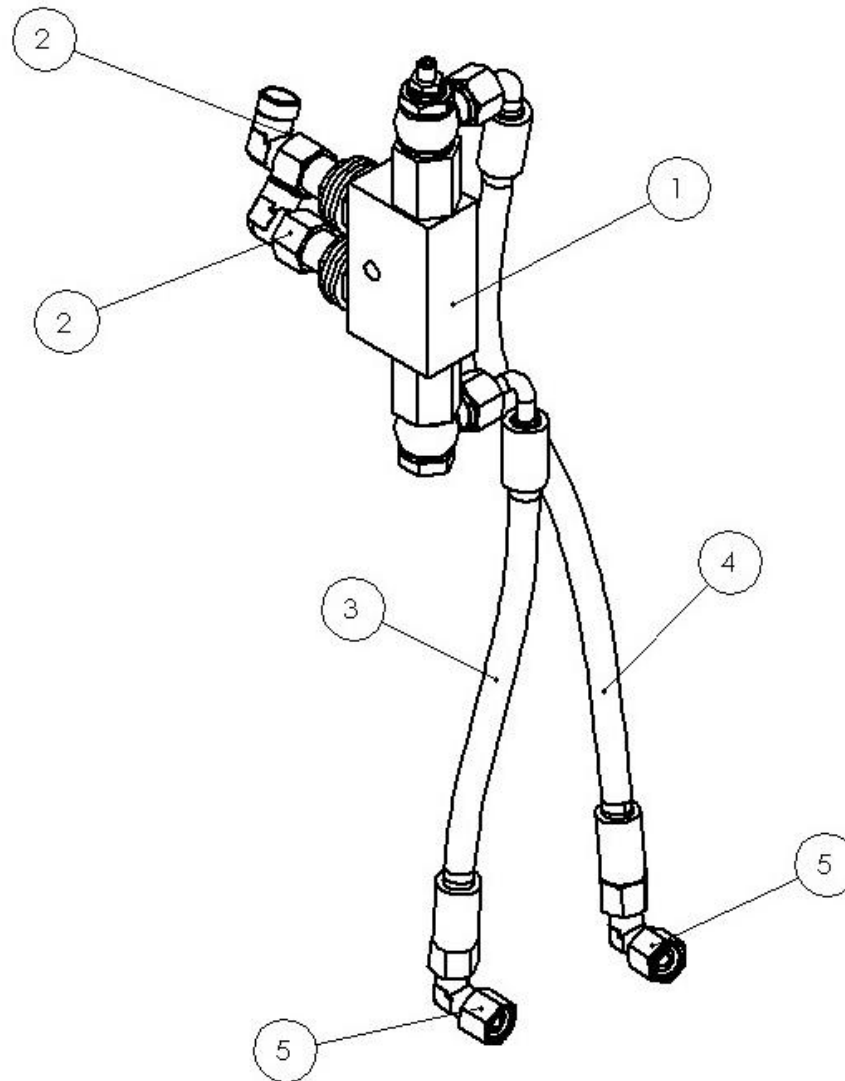
Список запасных частей

Ersatzteilliste**Anzeige Pflückplattenstellung****Pointer picking plates adjust.****Указатель положения пластин**

Pos Pos. Поз.	EDV Nr Ref. №	Bezeichnung	Description	Название	Stück / Pieces/ Штуки
1	30-110344	Anzeige	Pointer picking	Указатель	1
2	20-110346	Zeiger	Pointer	Стрелка	1
3	20-110348	Zeiger fest	Pointer fixed	Стрелка фиксирован.	1
4	12-081232	Druck-Zug Kabel Hub 64	Tross	Трос	1
5	12-065157	Gabelkopf GERMF-05	Tip head GERMF-05	Наконечник	1
6	ZI500460	6-KT Schraube M10x65	Screw M10x65	Болт M10x65	1
7	030115	Scheibe A10,5	Washer A10,5	Шайба A10,5	2
8	002607	6-KT Mutter selbstsichernd M10	Hex self-locking nut M10	Гайка самостопорная M10	1
9	031965	Scheibe A6,4	Washer A6,4	Шайба A6,4	12
10	ZI500728	6-KT Schraube M6x25	Screw M6x25	Болт M6x25	4
11	ZI510505	6-KT Mutter selbstsichernd M6	Hex Self-locking nut M6	Гайка самостопорная M6	4
12	002595	6-KT Mutter selbstsichernd M6	Hex Self-locking nut M6	Гайка самостопорная M6	2
13	ZI500733	6-KT Schraube M6x20	Screw M6x20	Болт M6x20	2
14	12-065155	Flanschlager M10	Flange bearing M10	Подшипник фланцевый M10	2
15	20-059536	Augenmutter M5	Cylinder ear M5	Проушина M5	1
16	11-053255	Zyl. Schraube innen 6-KT M5x16	Cyl. inside screw M5x16	Винт цил. внутренний M5x16	4
17	002303	Scheibe A5,3	Washer A5,3	Шайба A5,3	8
18	11-053868	6-KT Mutter selbstsichernd M5	Hex Self-locking nut M5	Гайка самостопорная M5	2

22. HYDRAULIKSATZ PFLUECKPLATTENVERSTELLUNG / HYDR. KIT PICKING PLATE ADJUSTMENT/ ГИДРАВЛИЧЕСКИЙ КОМПЛЕКТ

40-115408



Ersatzteilliste

Spare parts list

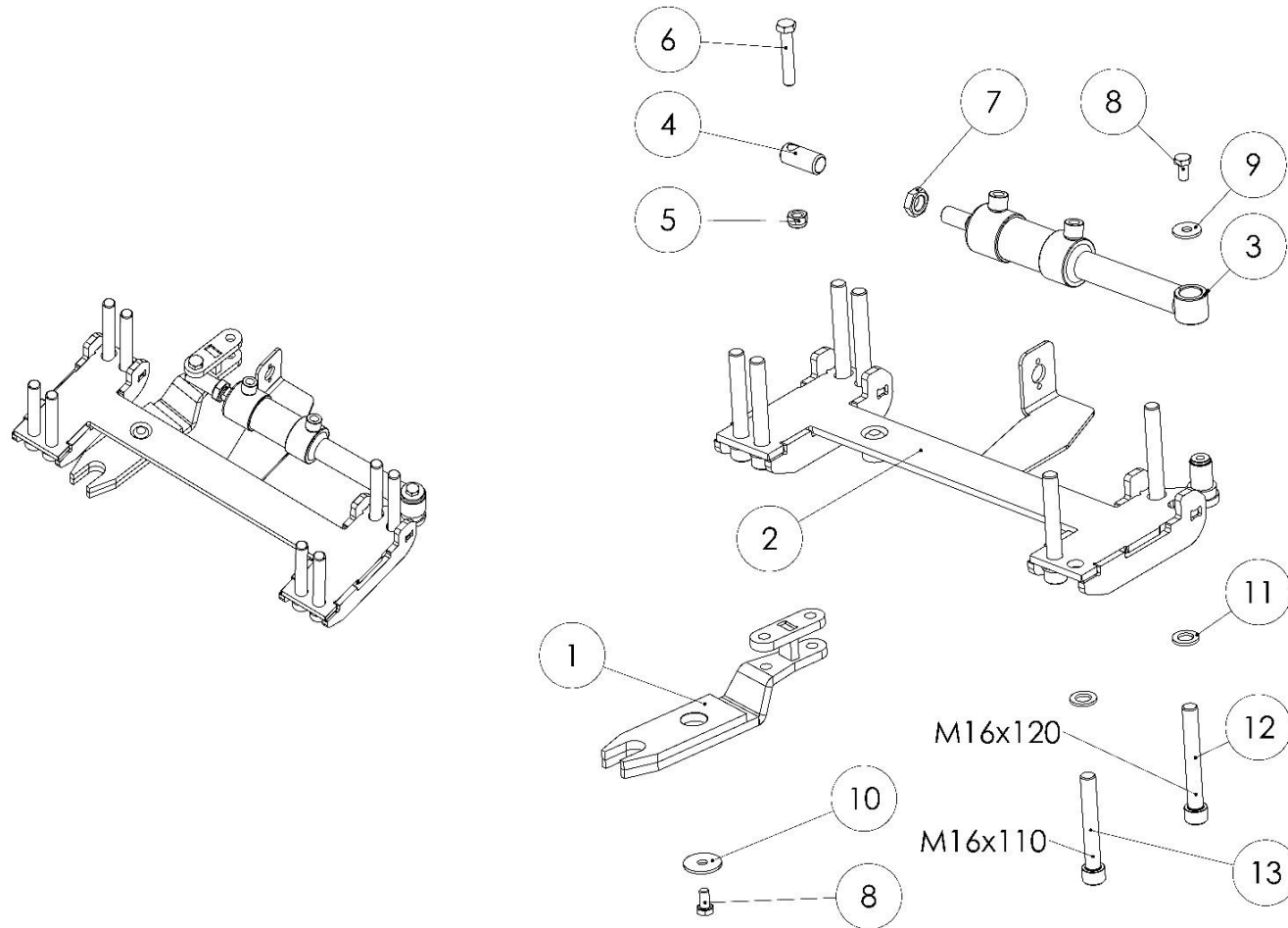
Список запасных частей

Ersatzteilliste**Hydrauliksat****Hydraulic kit****Гидравлический комплект**

Pos Pos. Поз.	EDV Nr Ref. №	Bezeichnung	Description	Название	Stück / Pieces/ Штуки
1	30-059518	Sperventil kompl	Check valve set	Клапан обратный компл.	1
2	0044681	Verschraubung XEVW 12PL NW10	Skrew connection XEVW 12PL NW10	Фитинг угловой XEVW 12PL NW10	2
3	12-115526	Hydraulikschlauch L=350	Hydraulic hose L=350	Шланг гидравлический L=350	1
4	12-115527	Hydraulikschlauch L=500	Hydraulic hose L=500	Шланг гидравлический L=500	1
5	12-117853	Verschluss mit Mutter VKAM12LCF	Lock with nut	Затвор с гайкой	2

23. HYDRAULIKANTRIEB / HYDRAULIC DRIVE / ГИДРОПРИВОД ОТРЫВНЫХ ПЛАСТИН

40-111582



Ersatzteilliste

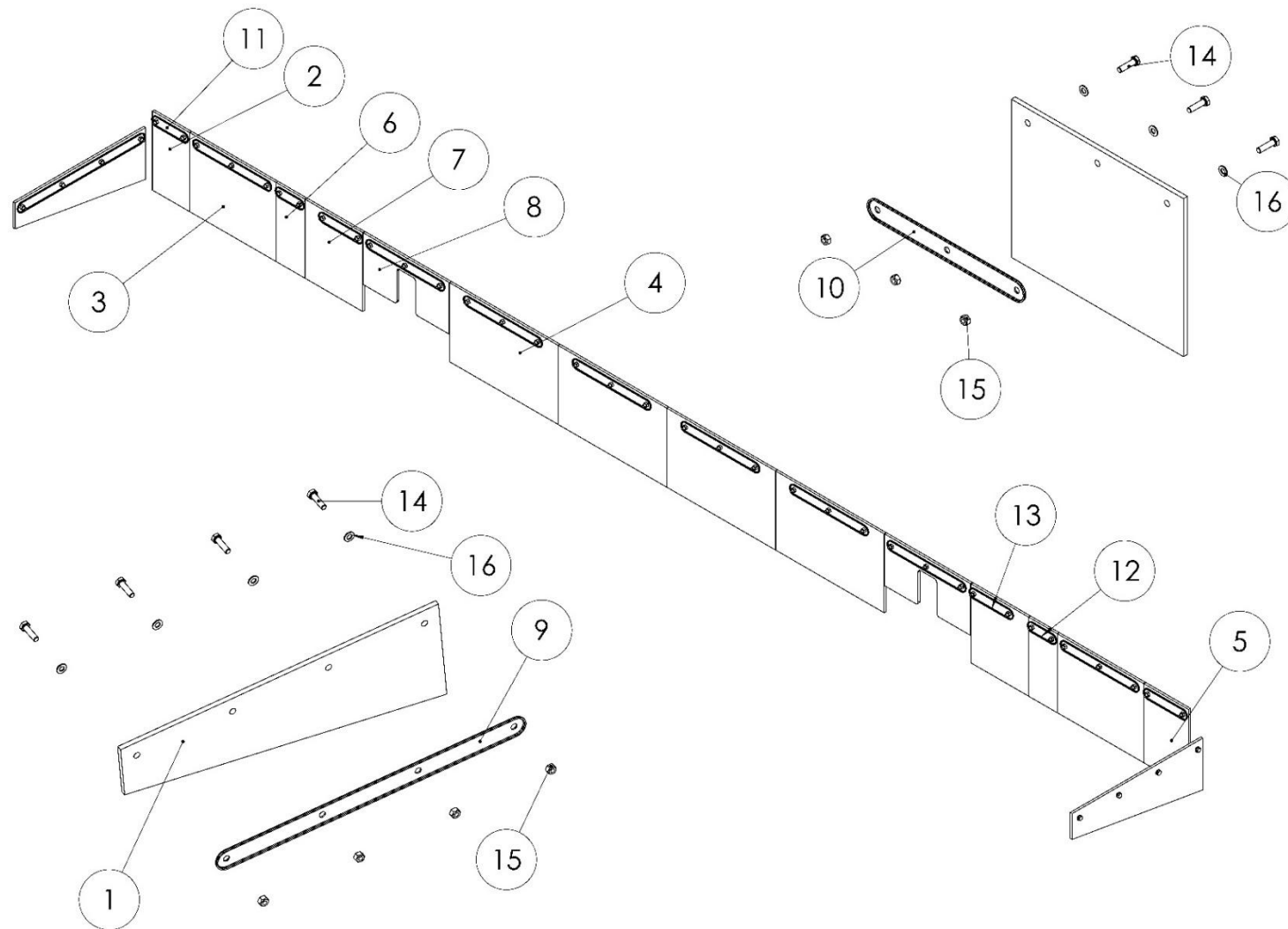
Spare parts list

Список запасных частей

Ersatzteilliste**Hydraulikantrieb****Hydraulic drive****Гидропривод отрывных пластин**

Pos Pos. Поз.	EDV Nr Ref. №	Bezeichnung	Description	Название	Stück / Pieces/ Штуки
	40-111582	Hydraulikantrieb kompl.	Hydraulic drive kpl.	Гидропривод компл.	1
1	30-052523	Hebel	Lever	Рычаг	1
2	30-111583	Traeger Hydraulikeinheit verschw.	Holder hydraulic unit	Кронштейн крепления гидроцилиндра	1
3	12-052945	Hydraulikzylinder 40/20x50 Hub 2x G1/4	Hydraulic cylinder 40/20x50 Hub 2x G1/4	Гидроцилиндр 40/20x50 Hub 2x G1/4	1
4	20-052525	Bolzen	Bolt	Наконечник	1
5	11-053363	6-KT Mutter selbstsichernd M12	Hex self-locking nut M12	Гайка самостопорящаяся M12	1
6	11-054050	6-KT Schraube M12x65	Hex screw M12x65	Болт M12x65	1
7	11-051278	6-KT Mutter flach M18x1,5	Hexagon nut, flat M18x1,5	Контргайка M18x1,5	1
8	NI500874	6-KT Schraube M10X20	Hex screw M10X20	Болт M10X20	2
9	20-052854	Scheibe 30x10.5x3	Washer 30x10.5x3	Шайба 30x10.5x3	1
10	20-052855	Scheibe 40x10.5x3	Washer 40x10.5x3	Шайба 40x10.5x3	1
11	ZI520109	Federscheibe D17	Spring washer D17	Шайба упругая D17	8
12	11-111581	Zyl. Schraube M16x120 DIN912	Hex screw M16x120 DIN912	Болт M16X120 DIN912	4
13	11-111580	Zyl. Schraube M16x110 DIN912	Hex screw M16x110 DIN912	Болт M16X110 DIN912	4

24. SCHUTZLAPPEN / PROTECTIVE PLATE / ПЛАСТИНЫ ЗАЩИТНЫЕ



Ersatzteilliste

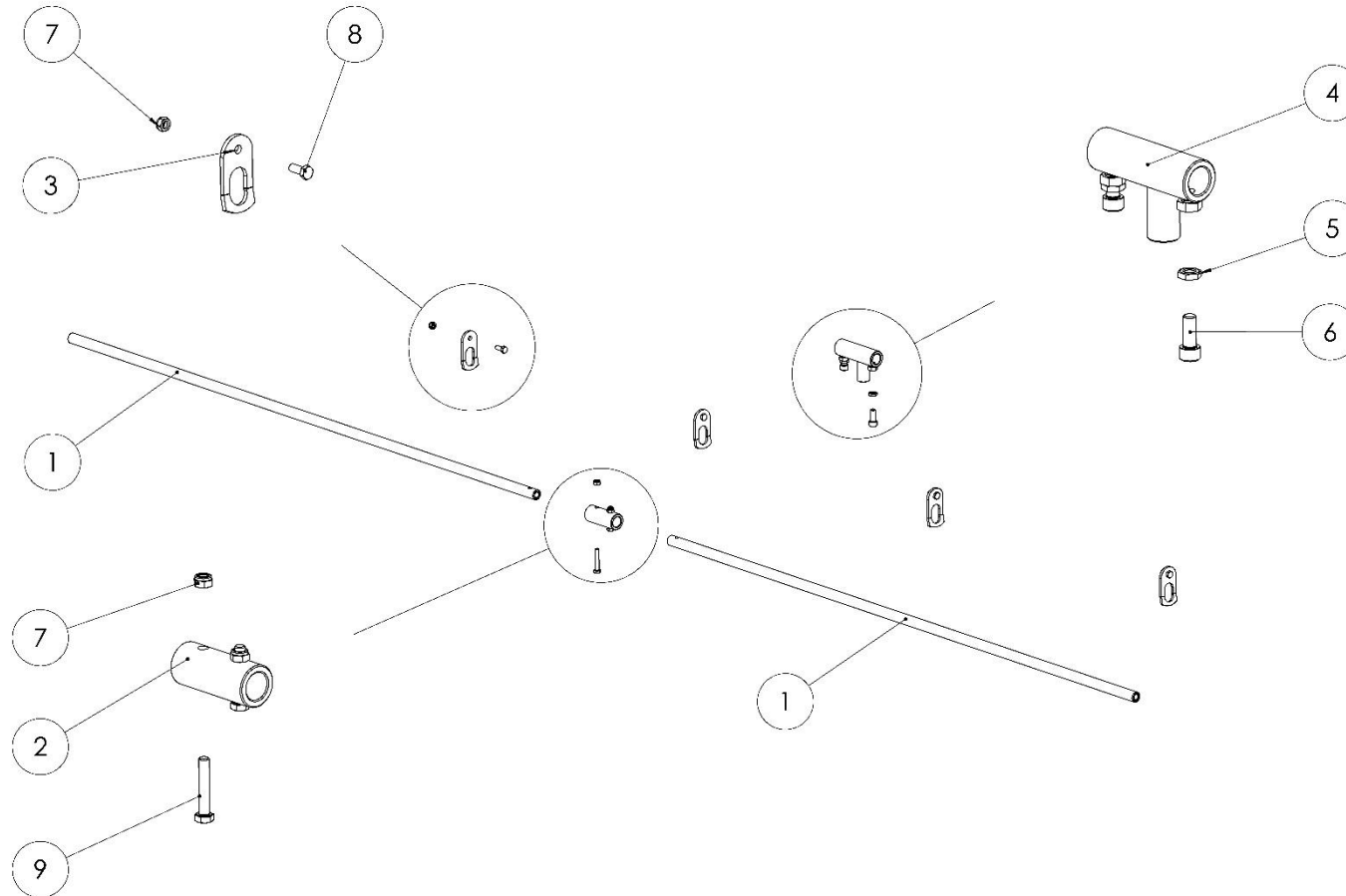
Spare parts list

Список запасных частей

Ersatzteilliste**Schutzlappen****Protective plates****Пластины защитные**

Pos. Поз.	EDV Nr Ref. №	Bezeichnung	Description	Название	Stück / Pieces/ Штуки			
					6-rows		8-rows	
					70cm	75cm	70cm	75cm
1	20-107994	Schutzplane 180x525	Protective plate 180x525	Пластина защитная 180x525	2	2	2	2
2	20-110636	Schutzplane 150x275	Protective plate 150x275	Пластина защитная 150x275	1	1	-	-
3	20-081290	Schutzplane 275x346	Protective plate 275x346	Пластина защитная 275x346	2	5	14	6
4	20-054845	Schutzplane 275x436	Protective plate 275x436	Пластина защитная 275x436	4	-	-	2
5	20-107984	Schutzplane 275x180	Protective plate 275x180	Пластина защитная 275x180	1	-	1	-
6	20-115401	Schutzplane 275x115	Protective plate 275x115	Пластина защитная 275x115	1	4	-	5
7	20-081326	Schutzplane 275x231	Protective plate 275x231	Пластина защитная 275x231	2	-	-	-
8	20-111511	Schutzplane 180x346	Protective plate 180x346	Пластина защитная 180x346	2	-	-	2
9	20-107982	Platte D=10 (4x158)	Plate D=10 (4x158)	Пластина прижимная D=10 (4x158)	2	2	2	2
10	20-054802	Platte D=10 (3x140)	Plate D=10 (3x140)	Пластина прижимная D=10 (3x140)	8	11	15	15
11	20-110635	Platte D=10 (2x110)	Plate D=10 (2x110)	Пластина прижимная D=10 (2x110)	1	1	-	-
12	20-115400	Platte D=10 (2x80)	Plate D=10 (2x80)	Пластина прижимная D=10 (2x80)	1	-	-	-
13	20-054801	Platte D=10 (2x140)	Plate D=10 (2x140)	Пластина прижимная D=10 (2x140)	2	1	-	2
14	ZI500749	6-KT Schraube M8x30	Screw M8x30	Болт M8x30	42	45	57	57
15	002601	6-KT Mutter selbstsichernd M8	Self-locking nut M8	Самоконтрящаяся гайка M8	42	45	57	57
16	ZI520034	Scheibe A8,4	Washer A8,4	Шайба A8,4	42	45	57	57

25. STANGE / ROD / ШТАНГА ЦЕНТР



Ersatzteilliste

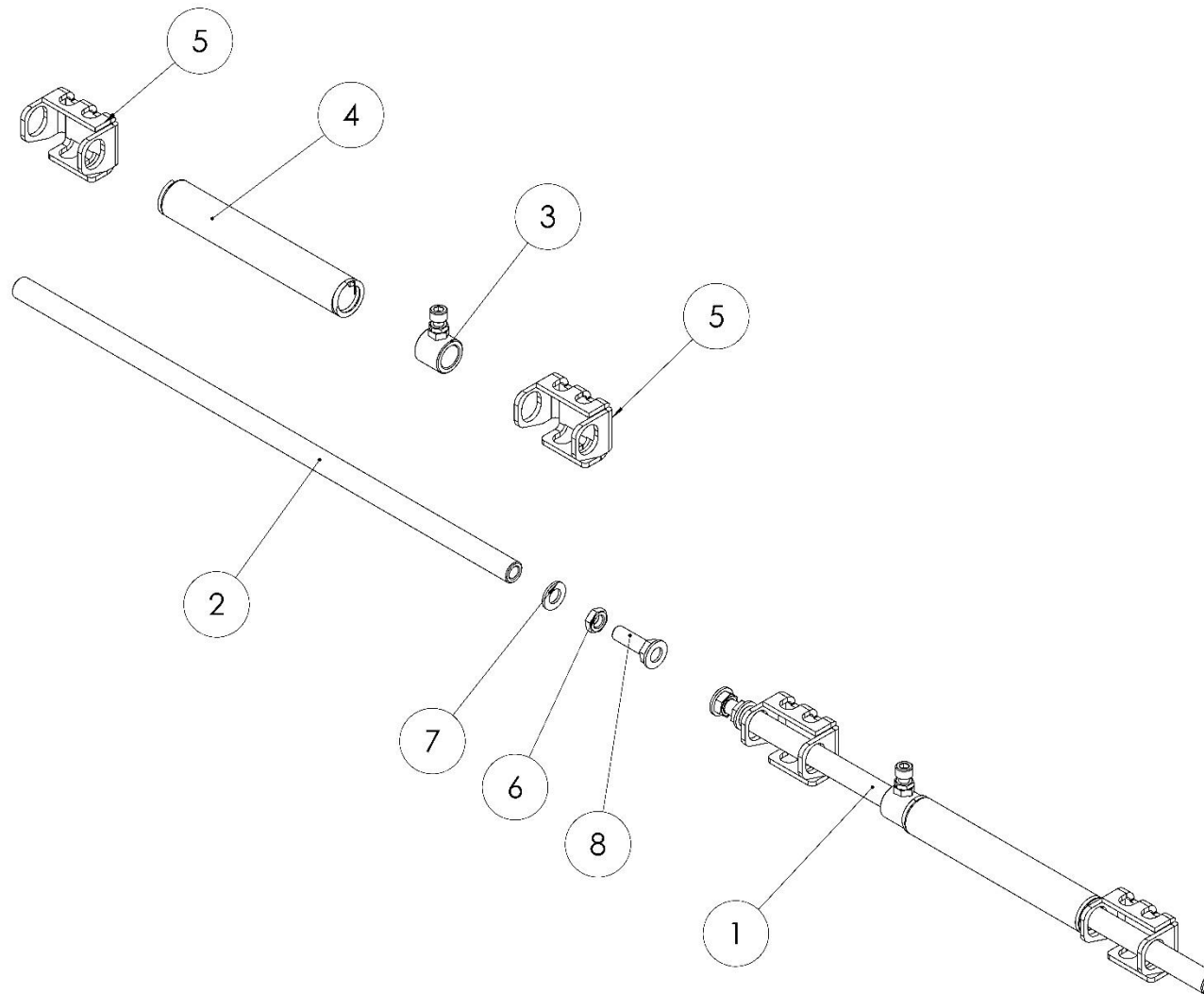
Spare parts list

Список запасных частей

Ersatzteilliste

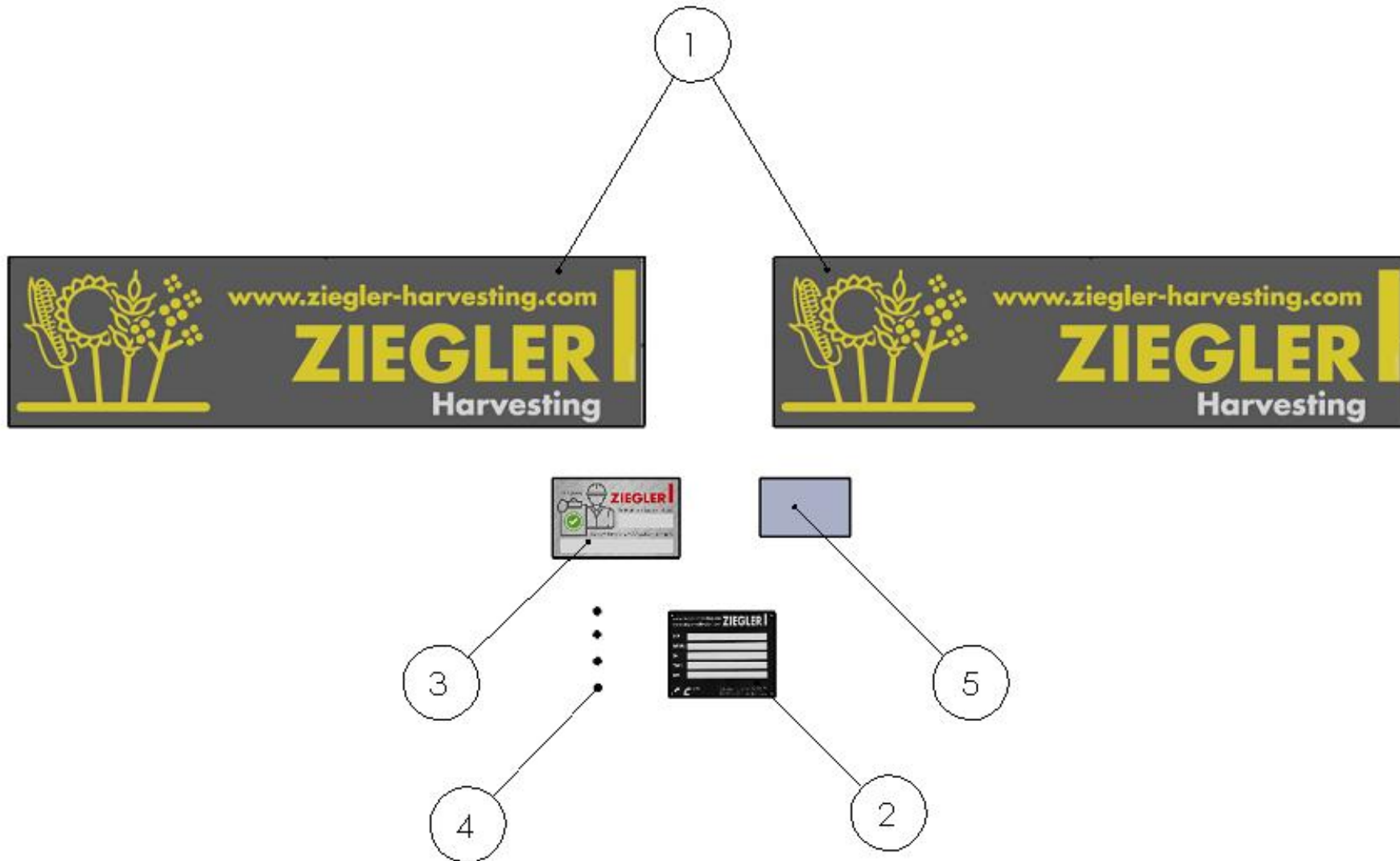
		Stange	Rod	Штанга	Stück / Pieces/ Штуки			
Pos	EDV Nr	Bezeichnung	Description	Название	6-rows		8-rows	
Pos.	Ref.				70cm	75cm	70cm	75cm
Поз.	№							
	40-117918	Verstellgestenge 6x70 kpl.	Rod 6x70 assembled	Штанга 6x70 в сборе	1	-	-	-
	40-115411	Verstellgestenge 6x75 kpl.	Rod 6x75 assembled	Штанга 6x75 в сборе	-	1	-	-
	40-117918	Verstellgestenge 8x70 kpl.	Rod 8x70 assembled	Штанга 8x70 в сборе	-	-	1	-
	40-115411	Verstellgestenge 8x75 kpl.	Rod 8x75 assembled	Штанга 8x75 в сборе	-	-	-	1
1	20-117914	Rohr Ø 21.3x5 L=1400	Pipe Ø 21.3x5 l=1400	Труба Ø 21.3x5 l=1400	2	-	2	-
1	20-115378	Rohr Ø 21.3x5 L=1525	Pipe Ø 21.3x5 l=1525	Труба Ø 21.3x5 l=1525	-	2	-	2
2	20-052522	Buchse	Bushing	Втулка соединительная	1	1	1	1
3	20-052517	Platte	Plate	Пластина	4	4	4	4
4	30-052524	Kupplungsmutter	Coupling nut	Втулка приводная	1	1	1	1
5	002668	6-KT Mutter flach M10	Hex nutm flat M10	Контргайка M10	2	2	2	2
6	11-053552	Zyl. Schraube 6-KT M10x25	Cylinder screw M10x25-8.8	Болт с внутренним шестигр.	2	2	2	2
7	11-053364	6-KT Mutter selbstsichernd M8	Hex self-locking nut M8	Гайка самостопорящаяся M8	6	6	6	6
8	ZI500743	6-KT Schraube M8x20	Hex screw M8x20	Болт M8x20-8.8vz DIN933	4	4	4	4
9	11-053925	6-KT Schraube M8x45-8.8	Hex screw M8x45	Болт M8x45-8.8vz DIN933	2	2	2	2

SEITEN STANGE / ROD / ШТАНГИ БОКОВЫЕ



		Stange	Rod	Штанга	Stück / Pieces/ Штуки			
Pos.	EDV Nr	Bezeichnung	Description	Название	6-rows		8-rows	
Поз.	№				70cm	75cm	70cm	75cm
	40-115382	Verstellgestenge 6x70 RE.	Rod 6x70 assembled	Штанга 6x70 в сборе	1	-	-	-
	40-115383	Verstellgestenge 6x70 LI.	Rod 6x70 assembled	Штанга 6x70 в сборе	1	-	-	-
	40-115382	Verstellgestenge 6x75 RE			-	1	-	-
	40-115383	Verstellgestenge 6x75 LI.	Rod 6x75 assembled	Штанга 6x75 в сборе	-	1	-	-
	40-117930	Verstellgestenge 8x70 RE.	Rod 8x70 assembled	Штанга 8x70 в сборе	-	-	1	-
	40-117931	Verstellgestenge 8x70 LI.	Rod 8x70 assembled	Штанга 8x70 в сборе	-	-	1	-
	40-115376	Verstellgestenge 8x75 RE.	Rod 8x75 assembled	Штанга 8x75 в сборе	-	-	-	1
	40-115377	Verstellgestenge 8x75 LI.	Rod 8x70 assembled	Штанга 8x70 в сборе	-	-	-	1
1	20-081219	Rohr Ø 21.3x5 L=600	Pipe Ø 21.3x5 L=600	Труба Ø 21.3x5 L=600	1	1	-	-
2	20-115379	Rohr Ø 21.3x5 L=640	Pipe Ø 21.3x5 L=640	Труба Ø 21.3x5 L=640	1	1	-	-
1	20-117919	Rohr Ø 21.3x5 L=1300	Pipe Ø 21.3x5 L=1300	Труба Ø 21.3x5 L=1300	-	-	1	-
2	20-117925	Rohr Ø 21.3x5 L=1340	Pipe Ø 21.3x5 L=1340	Труба Ø 21.3x5 L=1340	-	-	1	-
1	20-081297	Rohr Ø 21.3x5 L=1350	Pipe Ø 21.3x5 L=1350	Труба Ø 21.3x5 L=1350	-	-	-	1
2	20-115375	Rohr Ø 21.3x5 L=1390	Pipe Ø 21.3x5 L=1390	Труба Ø 21.3x5 L=1390	-	-	-	1
3	30-052693	Buchse	Bushing	Втулка соединительная	-	-	-	2
4	12-081410	Druckfeder L=230	Compression spring	Пружина	2	2	2	2
5	30-115381	Konsole	Console	Кронштейн	4	4	4	4
6	ZI510308	6-KT Mutter flach M14 ISO4035	Hex nutm flat M14 ISO4035	Контргайка M14 ISO4035	2	2	2	2
7	013282	U- Scheibe A15 ISO 7089	Washer A15 ISO 7089	Шайба A15 ISO 7089	2	2	2	2
8	30-054898	Stellschraube M14x40	Adjusting screw M14x40	Винт регулировочный M14x40	2	2	2	2

26. AUFKLEBER / STICKER / НАКЛЕЙКИ



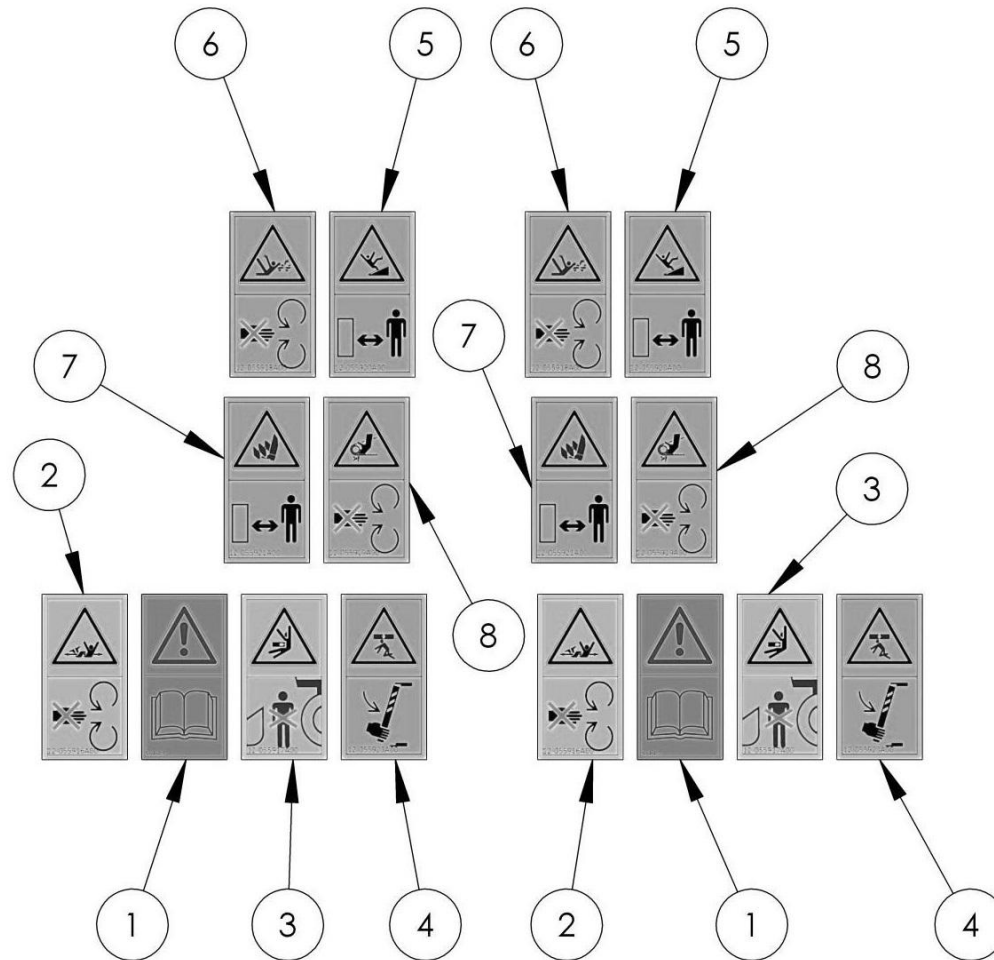
Aufkleber

Sticker

Наклейки

Pos Pos. Поз.	EDV Nr Ref. №	Bezeichnung	Description	Название	Stück / Pieces/ Штуки
1	12-093434	Selbstklebeschild ziegler gelb	Sticker Ziegler yellow	Наклейка Ziegler желтый	2
2	12-105647	Typenschild	Identificationplate	Бирка идентификационная	1
3	12-107575	Aufkleber qualitaetscheck	Sticker quality label	Наклейка отметка отк	1
4	12-708859	Metal-Tack	Rivet	Заклепка	4
5	12-107509	Aufkleber QR	Sticker with QR	Наклейка с QR кодом	1

AUFKLEBER / STICKER / НАКЛЕЙКИ



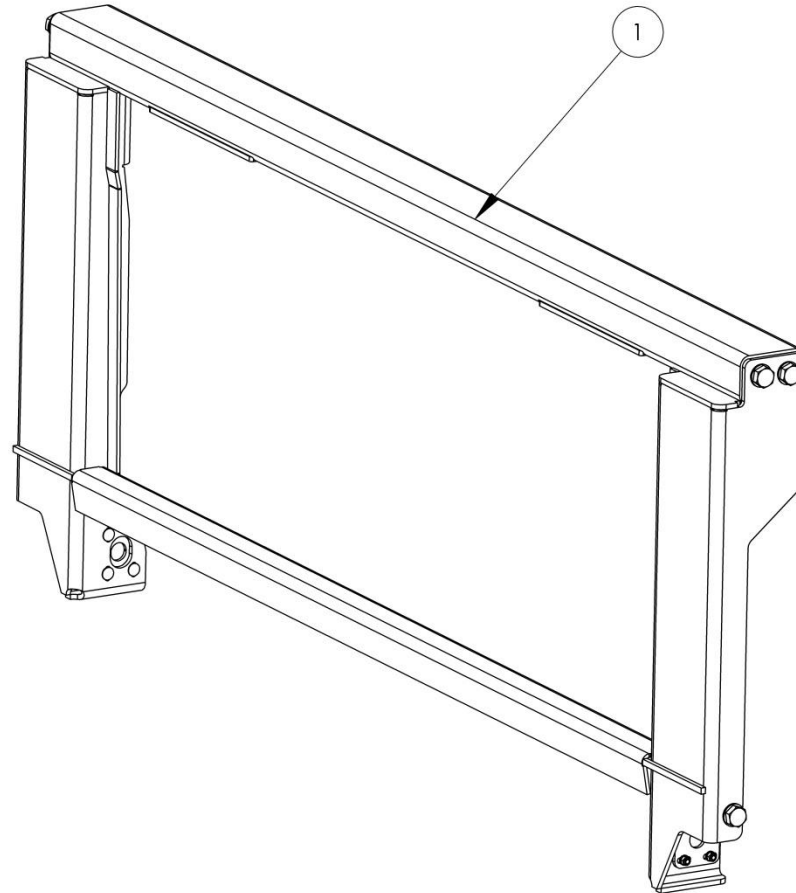
Ersatzteilliste

Spare parts list

Список запасных частей

		Aufkleber	Sticker	Наклейки	
Pos	EDV Nr	Bezeichnung	Description	Название	Stück / Pieces/ Штуки
Pos.	Ref.				
Поз.	№				
1	ZI646407	Warnbildzeichen - Betriebsanleitung	Warning sticker - Operating instructions	Наклейка предупредительная - Инструкция	2
2	12-055916	Warnbildzeichen - Antriebswelle	Warning sticker - Drive shaft	Наклейка предупредительная - Приводной вал	2
3	12-055917	Warnbildzeichen - Gefahrenbereich	Warning sticker - Hazard area	Наклейка предупредительная - Опасная зона	2
4	12-055923	Warnbildzeichen - Sicherheitsstütze	Warning sticker - Safety support	Наклейка предупредительная - Предохранительная опора	2
5	12-055920	Warnbildzeichen - Sicherheitsabstand	Warning sticker - Safety distance	Наклейка предупредительная - Безопасное расстояние	2
6	12-055918	Warnbildzeichen - Drehende Schnecke	Warning sticker - Rotater auger	Наклейка предупредительная - Вращающийся шнек	2
7	12-055921	Warnbildzeichen - Sicherheitsabstand	Warning sticker - Safety distance	Наклейка предупредительная - Безопасное расстояние	2
8	12-055919	Warnbildzeichen - Schutzeinrichtung	Warning sticker - Protection device	Наклейка предупредительная - Защитное устройство	2

27. WECHSELRAHMEN / MOUNTING FRAME / РАМА СМЕННАЯ (АДАПТЕР)



Wechselrahmen

mounting frame

Рама сменная (адаптер)

Pos Pos. Поз.	EDV Nr Ref. №	Bezeichnung	Description	Название	Stück / Pieces/ Штуки
1	30-109451	AGCO 1	AGCO 1	AGCO 1	1
1	30-109452	AGCO 2	AGCO 2	AGCO 2	1
1	30-109469	FENDT IDEAL	FENDT IDEAL	FENDT IDEAL	1
1	30-109470	FENDT 7360 AL4	FENDT 7360 AL4	FENDT 7360 AL4	1
1	30-109419	CLAAS 1	CLAAS 1	CLAAS 1	1
1	30-109436	CLAAS 2	CLAAS 2	CLAAS 2	1
1	30-109478	JOHN DEERE X9	JOHN DEERE X9	JOHN DEERE X9	1
1	30-109496	JOHN DEERE / SAMPO	JOHN DEERE / SAMPO	JOHN DEERE / SAMPO	1
1	30-109414	NEU HOLLAND / CASE 1	NEU HOLLAND / CASE 1	NEU HOLLAND / CASE 1	1
1	30-109610	DEUTZ FAHR	DEUTZ FAHR	DEUTZ FAHR	1
1	30-109558	RSM ACROS / TORUM	RSM ACROS / TORUM	РОСТСЕЛЬМАШ ACROS / TORUM	1
1	30-109581	RSM TORUM 785	RSM TORUM 785	РОСТСЕЛЬМАШ / TORUM 785	1
1	30-109502	RSM 161	RSM 161	РОСТСЕЛЬМАШ 161	1

AGCO 1 – Laverda M300, M400, M310, M410, Fendt, Massey Ferguson.

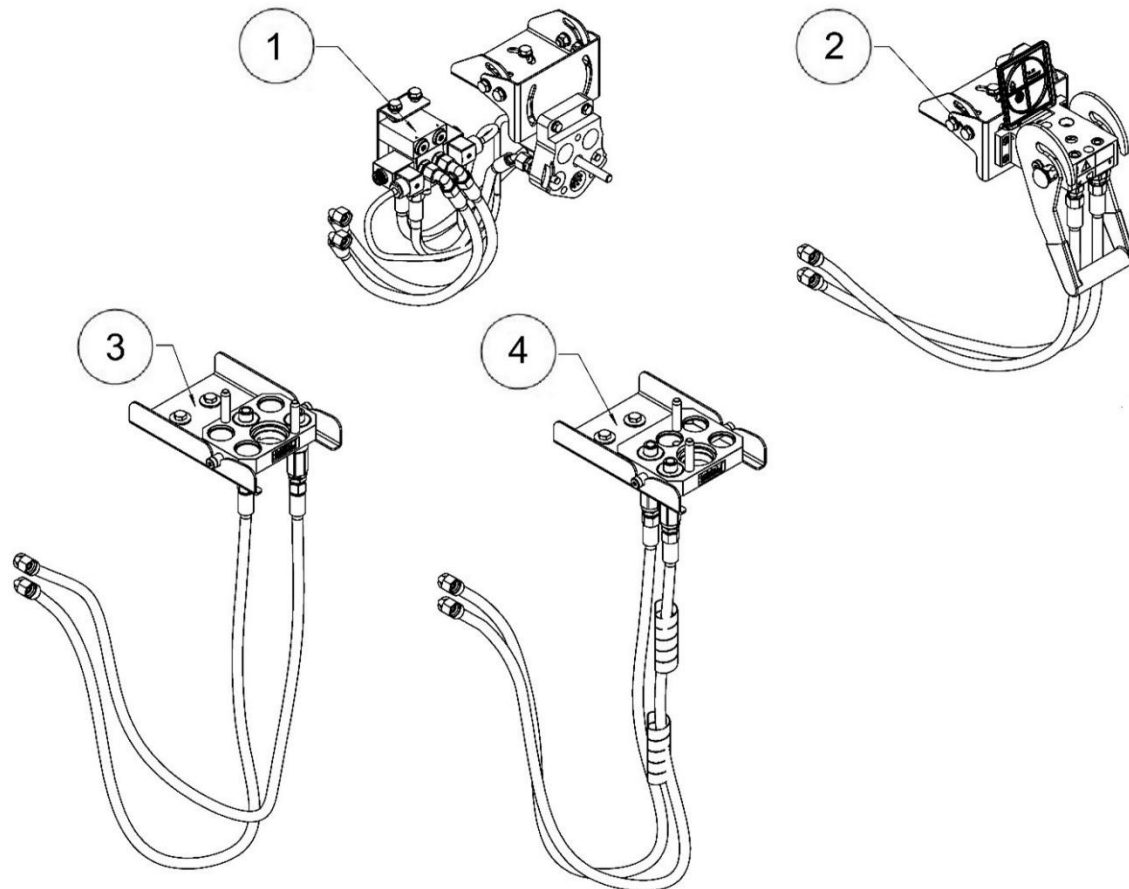
AGCO 2 – Laverda M200, M303, M304, M305, M306, Fendt 5180, Fendt 5220, Fendt 5300/6300.

CLAAS 1 – Lexion, Tucano, Montana, Avero.

CLAAS 2 – Mega, Dominator, Medion.

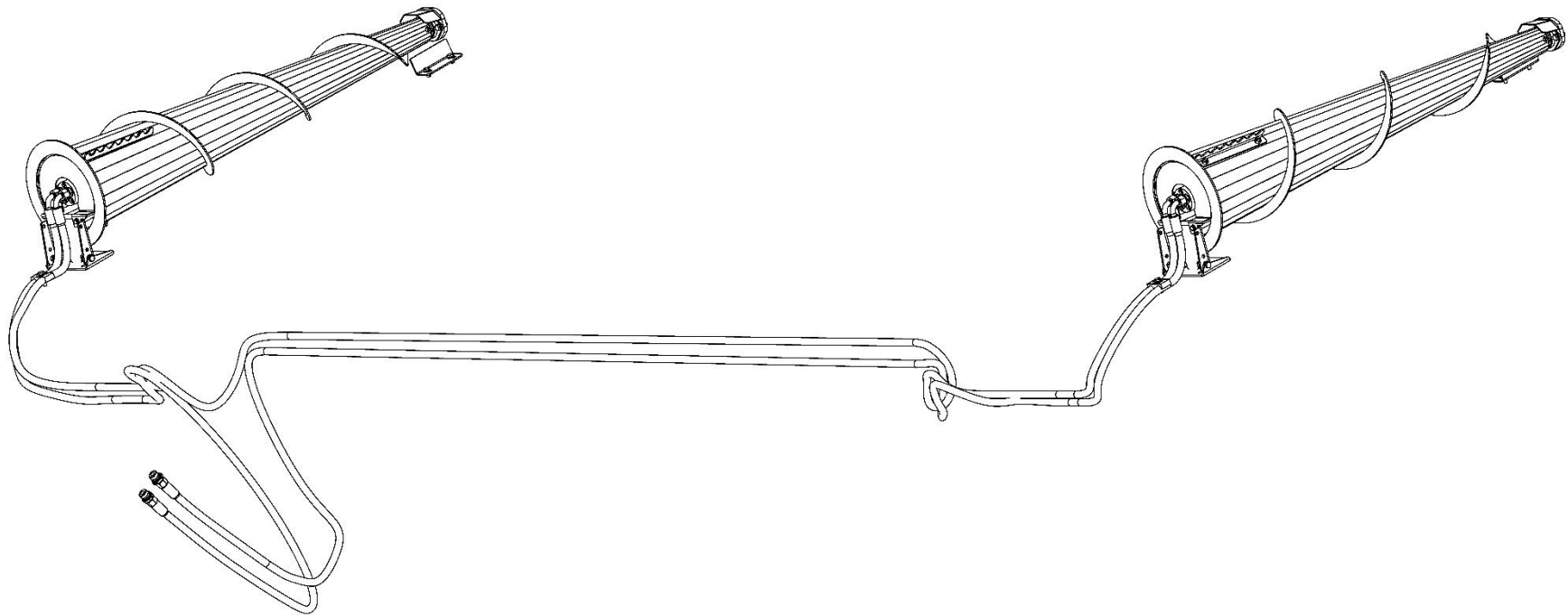
NEU HOLLAND / CASE 1 – Neu Holland CX, CR, TC, FT, Case 5130 / 6130 / 7130 / 7280 / 7088 / 8010 / 8230 / 9230.

28. ANBAUSATZ MULTIKUPPLER / MOUNTING SET MULTI-COUPLING SYSTEM / ГИДРОРАЗЪЕМ ЕДИНЫЙ



		Anbausatz multikupler	Mounting set multi-coupling system	Гидроразъем единый	
Pos	EDV Nr				Stück /
Pos.	Ref.	Harvester-Typ	Harvester type	Тип комбайна	Pieces/
Поз.	№				Штуки
1	40-115827	Claas	Claas	Claas	1
2	40-118714	Case / Neu Holland	Case / Neu Holland	Case / Neu Holland	1
3	40-118706	John Deere	John Deere	John Deere	1
4	40-119065	AGCO	AGCO	AGCO	1

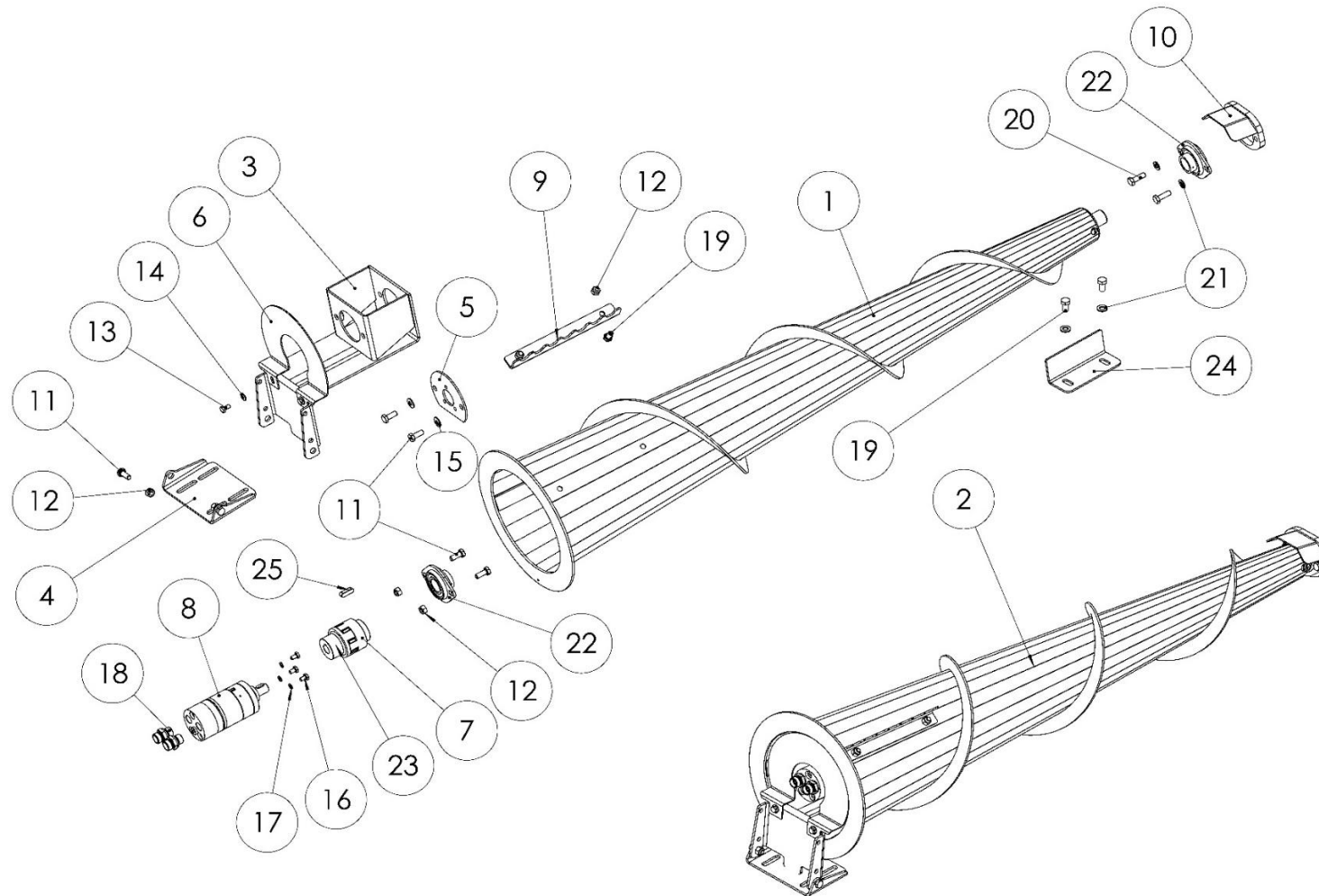
29. LAGERMAISSCHNECKE / SILAGE MAIZE AUGER/ ШНЕКИ БОКОВЫЕ



SATZ LAGERMAISSCHNECKEN LINKS UND RECHT ANTRIEB ÜBER MULTIKUPPLER KOMPLETT

Pflücker	AGCO	IDEAL	John Deere	Claas Nachrüstsatz	CNH
6X70	40-118250	40-118251	40-118248	40-118247	40-118243
6X75	40-118231	40-118252	40-118235	40-118239	40-118240
8X70	40-118230	40-118253	40-118227	40-118221	40-118222
8X75	40-118215	40-118254	40-118212	40-118206	40-118210

LAGERMAISSCHNECKE / SILAGE MAIZE AUGER/ ШНЕКИ БОКОВЫЕ



Ersatzteilliste

Spare parts list

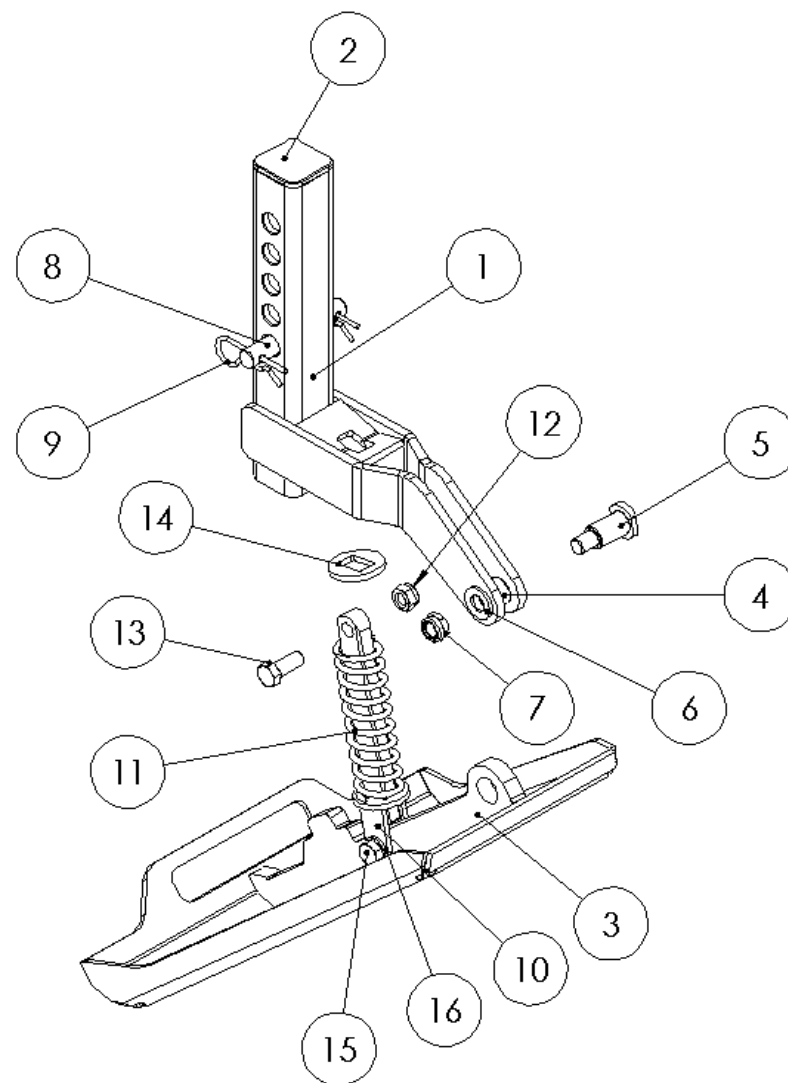
Список запасных частей

Lagermaisschnecke**Silage maize auger****Шнеки боковые**

Pos	EDV Nr	Bezeichnung	Description	Название	Stück / Pieces/ Штуки
Pos.	Ref.				
Поз.	№				
	40-111690	Schnecke konisch rechts kpl.	Silage maize auger righth assembled	Шнек боковой правый в сборе	1
	40-111691	Schnecke konisch links kpl.	Silage maize auger left assembled	Шнек боковой левый в сборе	1
1	30-056904	Schnecke konisch links	Silage maize auger left	Шнек боковой левый	1
2	30-055619	Schnecke konisch rechts	Silage maize auger righth	Шнек боковой правый	1
3	30-055589	Konsole	Console	Консоль	1
4	20-055592	Halteung	Holder	Кронштейн	1
5	20-055593	Zwischenplatte	Intermediate plate	Пластина промежуточная	1
6	20-055621	Schutz	Protection shield	Щиток защитный	1
7	12-080754	Klauenkupplung	Coupling	Муфта	1
8	12-056900	Hydraulikmotor OMM32 151G0003	Hydraulic motor OMM32 151G0003	Мотор гидравлический OMM32 151G0003	1
9	20-055556	Mittnehmermesser	Knife	Нож	1
10	30-111676	Schutzblech verschw.	Shield	Щиток	1
11	ZI500743	6-KT Schraube M8x20-8.8vz DIN933	Hex screw M8x20-8.8vz DIN933	Болт M8x20-8.8vz DIN933	6
12	002601	6-KT Mutter selbstsichernd M8vz DIN980	Hex self-locking nut M8vz DIN980	Гайка самостопорящаяся M8vz DIN980	6
13	ZI500902	6-KT Schraube M6x12-8.8vz ISO4017	Hex screw M6x12-8.8vz ISO4017	Болт M6x12-8.8vz ISO4017	2
14	12-051747	Contact-Scheibe A6	Contact disc A6	Шайба усиленная с насечкой A6	2
15	12-051748	Contact-Scheibe A8	Contact disc A8	Шайба усиленная с насечкой A8	2
16	12-048799	6-KT Schraube M6x10-8.8vzDIN933	Hex screw M6x10-8.8vzDIN933	Болт M6x10-8.8vzDIN933	3
17	11-051030	Schnorr Sicherungsscheibe S6	Disc S6	Шайба стопорная S6	3
18	12-051664	Stutzen XGE 12LR 3/8"	Connector XGE 12LR 3/8"	Штуцер XGE 12LR 3/8"	2
19	ZI500757	6-KT Schraube M8x16-8.8vz DIN933	Hex screw M8x16-8.8vz DIN933	Болт M8x16-8.8vz DIN933	4
20	ZI500748	6-KT Schraube M8x25	Hex screw M8x25	Болт M8x25	2
21	ZI520034	Scheibe A8,4vz DIN125	Washer A8,4vz DIN125	Шайба A8,4vz DIN125	4
22	12-055618	Flanschlager FAG RATY25	Flange bearings FAG RATY25	Подшипник фланцевый FAG RATY25	1
23	20-085266	Distanzscheibe	Distance disc	Шайба дистанционная	1
24	20-065043	Radiermesser Lagermaisschnecke	Scraper	Скребок	1
25	002970	Passfeder 8x7x25 DIN6885 A	Adjusting spring 8x7x25 DIN6885 A	Шпонка 8x7x25 DIN6885 A	1

30. STOPPELKNICKER /STUBBLE KNICKER / ОТБОЙНИК СТЕРНИ

30-109018



Ersatzteilliste

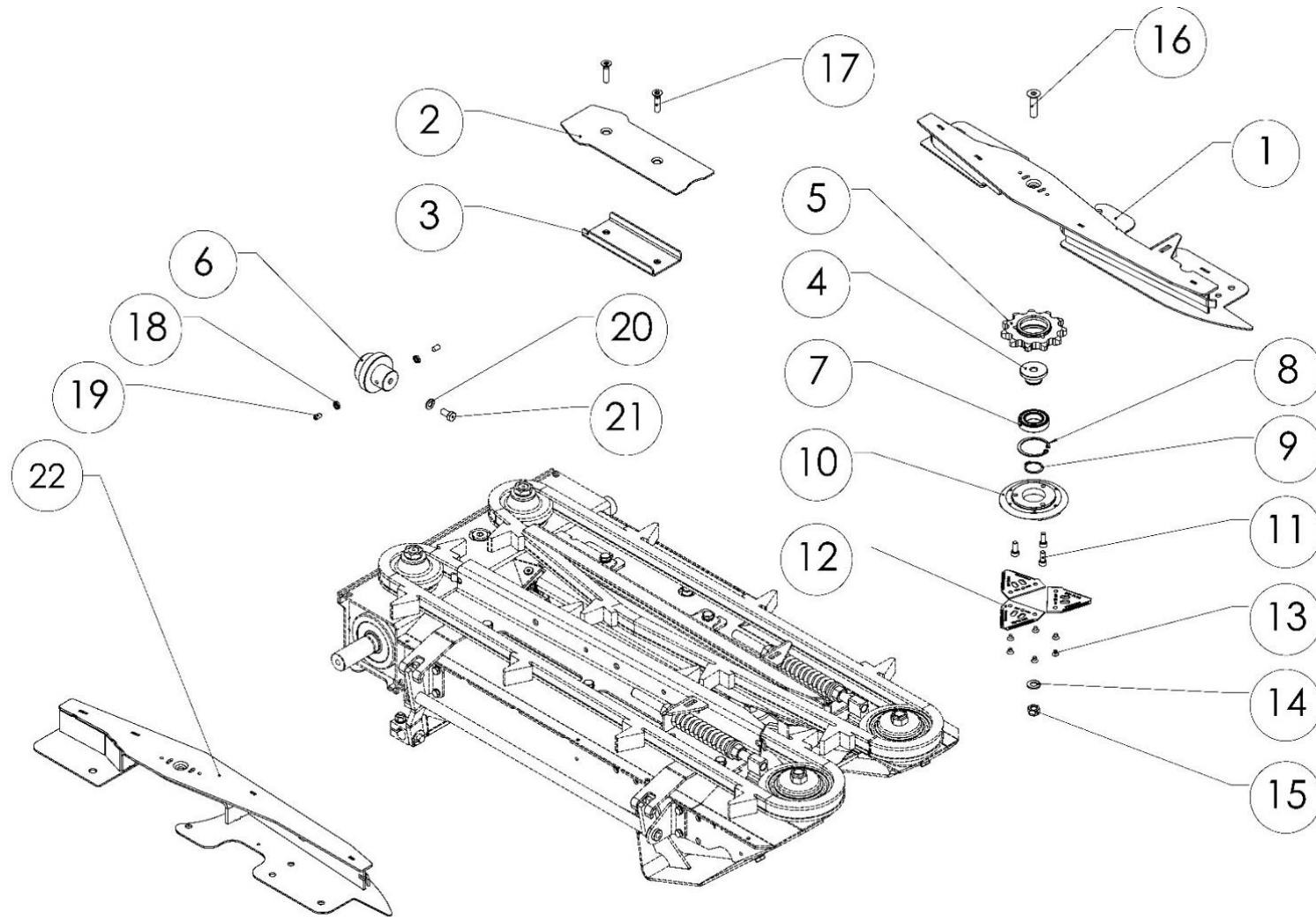
Spare parts list

Список запасных частей

Stoppelknicker kpl.**Stubble bender****Отбойник стерни**

Pos Pos. Поз.	EDV Nr Ref. №	Bezeichnung	Description	Название	Stück / Pieces/Штук и
	30-109018	Stoppelknicker kpl.	Stubble bender assembled	Отбойник стерни в сборе	2
1	30-107951	Fuss	Foot	Ножка	1
2	12-087631	Endkappe fuer Rohr 50x50x5	Cap 50x50x5	Заглушка 50x50x5	1
3	30-109069	Gleitkufe	Basis	Опора	1
4	12-070946	Gleitlagerbuchse d=20 D=23 h=15	Bearing bush d=20 D=23 h=15	Втулка d=20 D=23 h=15	1
5	20-109073	Bolzen D=16	Axsis D=16	Ось D=16	1
6	ZI520103	U-Scheibe A15	Washer A15	Шайба A15	1
7	ZI510536	6-KT Mutter selbstsichernd M14	Self-locking nut M14	Гайка самоконтрящаяся M14	1
8	20-055266	Bolzen D=16	Axsis D=16	Палец D=16	1
9	11-051496	Federstecker D=4	Spring pin D=4	Пружинный штифт D=4	2
10	30-109007	Stab	Rod	Направляющая	1
11	12-052752	Feder	Feather	Пружина	1
12	11-053363	6-KT Mutter selbstsichernd M12	Self-locking nut M12	Гайка самоконтрящаяся M12	1
13	11-065077	6-KT Schraube M12x30	Screw M12x30	Болт M12x30	1
14	20-109070	Scheibe	Washer	Шайба специальная	1
15	ZI500597	6-KT Schraube M12x45	Screw M12x45	Болт M12x45	1
16	002316	Scheibe A13	Washer A13	Шайба A13	1

31. SONNENBLÜMEN KIT / SUNFLOWER KIT / НАБОР ДЛЯ УБОРКИ ПОДСОЛНЕЧНИКА



Ersatzteilliste

Spare parts list

Список запасных частей

Sonnenblumen kit**Sunflower kit****Набор для уборки подсолнечника**

Pos Pos. Поз.	EDV Nr Ref. №	Bezeichnung	Description	Название	Stück / Pieces/ Штуки
	40-117224	Sonnenblumen Kit kpl. 6R	Sunflower kit 6R	Набор для уборки подсолнечника 6P	4
	40-117225	Sonnenblumen Kit kpl. 6R	Sunflower kit 6R	Набор для уборки подсолнечника 6P	2
	40-117224	Sonnenblumen Kit kpl. 8R	Sunflower kit 8R	Набор для уборки подсолнечника 8P	6
	40-117225	Sonnenblumen Kit kpl.8R	Sunflower kit 8R	Набор для уборки подсолнечника 8P	2
1	30-117220	Kettenführung li.	Chain guide left	Направляющая для цепи левая	
2	30-096038	Platte Gegenschneide	Flat counter blade	нож	1
3	30-096036	Klemmwinkel	Clamping bracket	профиль для крепления ножа	1
4	20-096027	Bolzen	Axis	Ось	1
5	20-096026	Kettenrad z11	Auger sprocket z11	Звездочка z11	1
6	20-117218	Wellenabdeckung	Shaft cover	Заглушка	1
7	12-096048	Rillenkugellager 6006-2RS d30 D55 B13	Bearing 6006-2RS d30 D55 B13	Шарикоподшипник 6006-2RS d30 D55 B13	1
8	Z1531635	Seegerring J55x2 DIN472	Circlip J55x2 DIN472	Кольцо стопорное J55x2 DIN472	1
9	Z1531520	Seegerring A30x1.5 DIN471	Circlip A30x1.5 DIN471	Кольцо стопорное AA30x1.5 DIN471	1
10	20-096031	Messerscheibe	Hub	Ступица	1
11	11-053878	Zyl. Schraube M10x25 DIN912	Cylinder head screw M10x25 DIN912	Винт с цилинд. головкой M10x25 DIN912	3
12	12-050786	Maehklinge	Cutting knife	Нож режущий	3
13	11-707549	Senkschr. innen 6-KT M6x8 DIN7991	Countersunk screw M6x8 DIN7991	Винт с потайной головкой M6x8 DIN7991	6
14	002316	Scheibe A13vz ISO7089	Washer A13vz ISO7089	Шайба A13vz ISO7089	1
15	11-053363	6-KT Mutter selbstsichernd M12vz DIN985	Hex self-locking nut M12vz DIN985	Гайка самостопорящаяся M12vz DIN985	1
16	11-053365	Senkschr. innen 6-KT M12x50 DIN7991	Countersunk screw M12x50 DIN7991	Винт с потайной головкой M12x50 DIN7991	1
17	11-089780	Senkschr. innen M10x40 ISO14581	Countersunk screw M10x40 ISO14581	Винт с потайной головкой M10x40 ISO14581	2
18	11-053554	6-kt Mutter flach Form B M8vz ISO4035	Hex nut flat M8vz ISO4035	Контргайка M8vz ISO4035	2
19	Z1503576	Gewindestift M8x16-8.8 DIN914	Adjustment screw M8x16-8.8 DIN914	Винт установочный M8x16-8.8 DIN914	2
20	030115	Scheibe A10,5vz DIN125	Washer A10,5vz DIN125	Шайба A10,5vz DIN125	1
21	Z1500772	6-KT Schraube M10x30 DIN933	Hex screw M10x30 DIN933	Болт M10x30 DIN933	1
22	30-117221	Kettenführung re.	Chain guide right	Направляющая для цепи правая	

ZIEGLER |

Hersteller:

ZIEGLER GmbH

Schrobenhausener Straße 56
D-86554 Pöttmes

Germany

Tel: +49 (0) 82 53 / 99 97-0

Fax: +49 (0) 82 53 / 99 97-47

Web: www.ziegler-gmbh.com

Amtsgericht Augsburg HR-NR. B 17559

Erfüllungsort Pöttmes, Gerichtsstand Aichach

Steuer-Nr. 102/168/10401

Geschäftsführer: M. Ziegler, Dipl. BW (FH)

Manufacturer:

ZIEGLER GmbH

Schrobenhausener Straße 56
86554 Pöttmes

Germany

Phone: +49 (0) 82 53 / 99 97-0

Fax: +49 (0) 82 53 / 99 97-47

Web: www.ziegler-gmbh.com

Local Court of Augsburg,

commercial register no. HRB 17559

Place of performance: Pöttmes, Place of

jurisdiction: Aichach

Tax no. 102/168/10401

Managing director: M. Ziegler, Dipl. BW (FH)

Производитель:

ZIEGLER GmbH

Schrobenhausener Straße 56
D-86554 Pöttmes

Germany

Tel: +49 (0) 82 53 / 99 97-0

Fax: +49 (0) 82 53 / 99 97-47

Web: www.ziegler-gmbh.com

Amtsgericht Augsburg HR-NR. B 17559

Erfüllungsort Pöttmes, Gerichtsstand Aichach

Steuer-Nr. 102/168/10401

Geschäftsführer: M. Ziegler, Dipl. BW (FH)