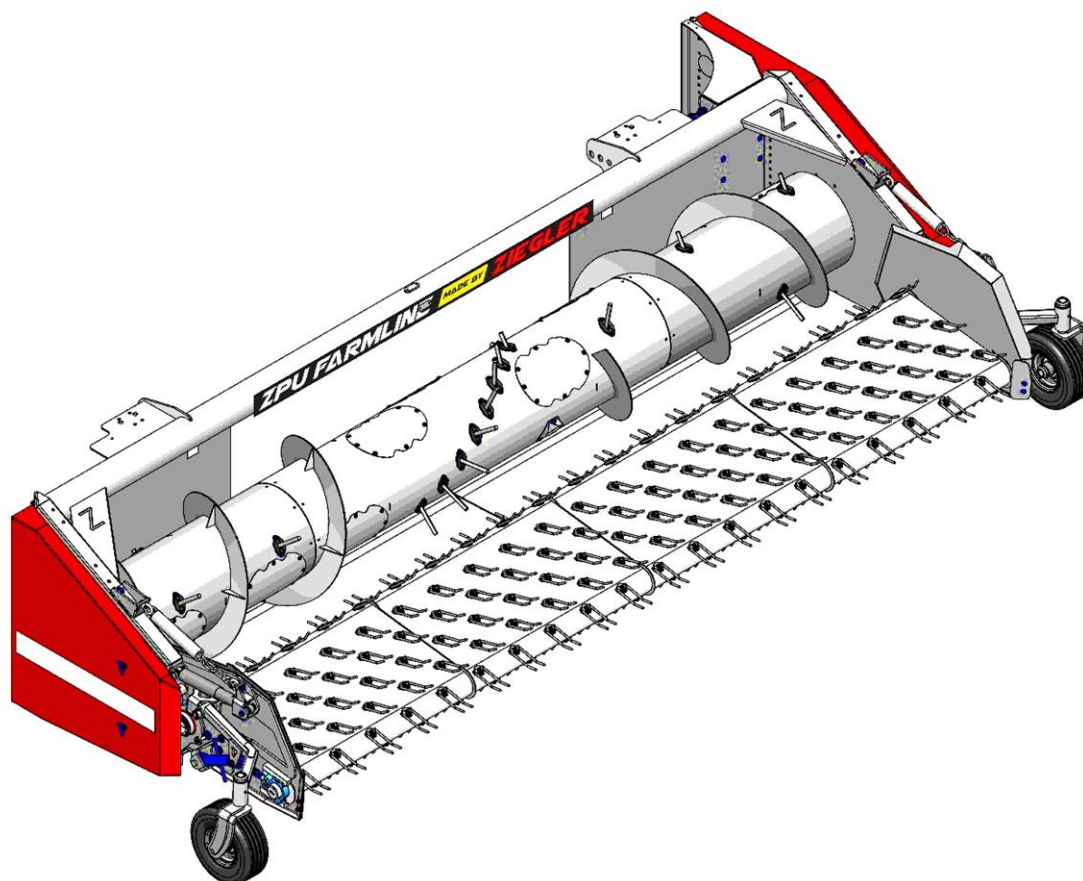


Spare part list / Перечень запасных частей



Pickup ZPU Farmline

Datum: 09.03.2026

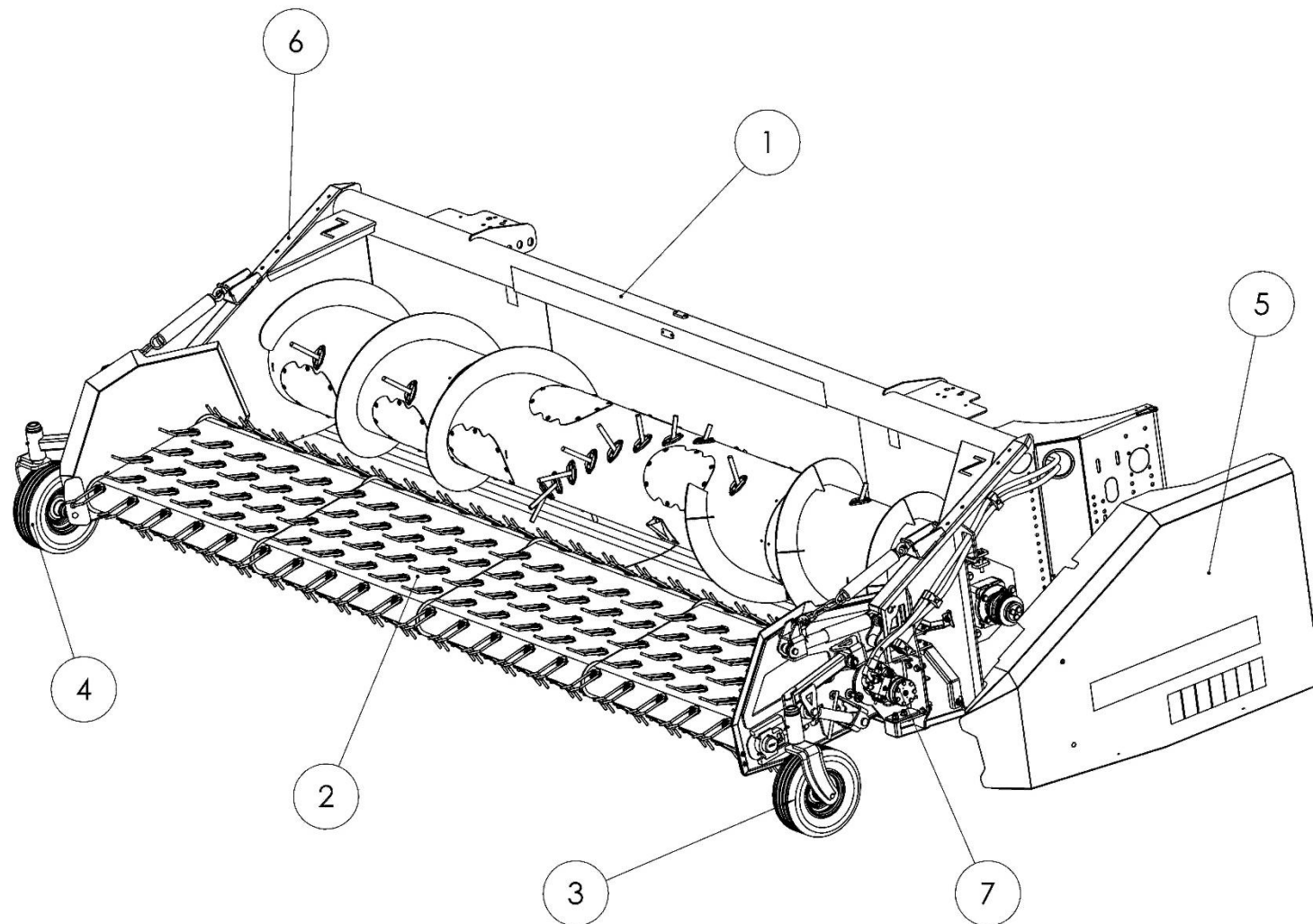
Ziegler-Nr.: 12-710486 Vers.00 Pickup Farmline ET

Ziegler GmbH • Schrobenhausener Str. 56 • 86554 Pöttmes (Germany)
Tel: +49 (0) 8253 / 9997-0 • Fax: +49 (0) 8253 / 9997-47
vertrieb@ziegler-harvesting.com • www.ziegler-harvesting.com

INHALTSVERZEICHNIS / CONTENT / СОДЕРЖАНИЕ

ÜBERSICHT / OVERVIEW / ОБЩИЙ ВИД	4
RAHMEN / FRAME / РАМА 40-115480	6
SCHNECKE MIT KUPPLUNG / AUGER WITH COUPLING / ШНЕК С МУФТОЙ	10
SCHNECKE 3M-4M-4,5M / AUGER 3M-4M-4,5M / ШНЕК 3M-4M-4,5M	12
SCHNECKE 5M - 6M / AUGER 5M – 6M / ШНЕК 5M – 6M	14
KURBELWELLENACHSEN 3M-4M-4,5M / CRANKSHAFT AXLE 3M-4M-4,5M / ОСИ КОЛЕНЧАТОГО ВАЛА 3M-4M-4,5M.....	16
KURBELWELLENACHSEN 5M-6M / CRANKSHAFT AXLE 5M-6M / ОСИ КОЛЕНЧАТОГО ВАЛА 5M-6M	18
MITNEHMERFINGER / DRIVER FINGER / ПАЛЕЦ	20
LAGEREINHEIT / BEARING / ПОДШИПНИК.....	22
FÖRDERER / CONVEYOR / КОНВЕЙЕР	24
SEITENWAND RE. / RIGHT SIDE PANEL / БОКОВАЯ СТЕНКА ПРАВАЯ	26
SEITENWAND LI. / LEFT SIDE PANEL / БОКОВАЯ СТЕНКА ЛЕВАЯ.....	28
SPANNER / TENSIONER / НАТЯЖИТЕЛЬ	30
ROLLE / ROLL / РОЛИК	32
BAND MIT ZINKEN / BAND WITH TINES / ЛЕНТА С ЗУБЦАМИ	34
LÜNETTE VORM. / BEZEL / ЛЮНЕТ	36
SPANNER VORM. / TENSIONER / НАТЯЖИТЕЛЬ	38
TASTRAD PU 3M / FEELER WHEEL 3M / КОЛЕСО 3M.....	40
TASTRAD PU 4M-4,5M-5M-6M / FEELER WHEEL 4M-4,5M-5M-6M / КОЛЕСО 4M-4,5M-5M-6M	42
SEITENHAUBE RECHTS / SIDE PANEL RIGHT / БОКОВАЯ ПАНЕЛЬ ПРАВАЯ	44
SEITENHAUBE LINKS / SIDE PANEL LEFT / БОКОВАЯ ПАНЕЛЬ ЛЕВАЯ.....	46
ZUGFEDER / SPRING / ПРУЖИНА.....	48
HYDRAULIKANTRIEB / HYDRAULIC MOTOR / ГИДРАВЛИЧЕСКИЙ ПРИВОД	50
HYDRAULIKMOTOR / HYDRAULIC MOTOR / ГИДРАВЛИЧЕСКИЙ МОТОР	52
ANTRIEBSDREHZAHLSATZ / DRIVE SPEED SET / ТРАНСМИССИЯ	54
ANTRIEBSDREHZAHLSATZ / DRIVE SHAFT COMPL. / ПРИВОДНОЙ ВАЛ В СБОРЕ	58
KETTENSPELLER / CHAIN TENSIONER / НАТЯЖИТЕЛЬ ЦЕПИ	60
NIEDERHALTER / DOWNHOLDER / ПРИЖИМНОЕ УСТРОЙСТВО	62
NIEDERHALTER /HYDRAULIK FÜR DIE NIEDERHALTERVORRICHTUNG / HYDRAULICS FOR THE HOLD-DOWN MECHANISM / ГИДРАВЛИКА ДЛЯ ПРИЖИМНОГО УСТРОЙСТВА.....	64

ÜBERSICHT / OVERVIEW / ОБЩИЙ ВИД



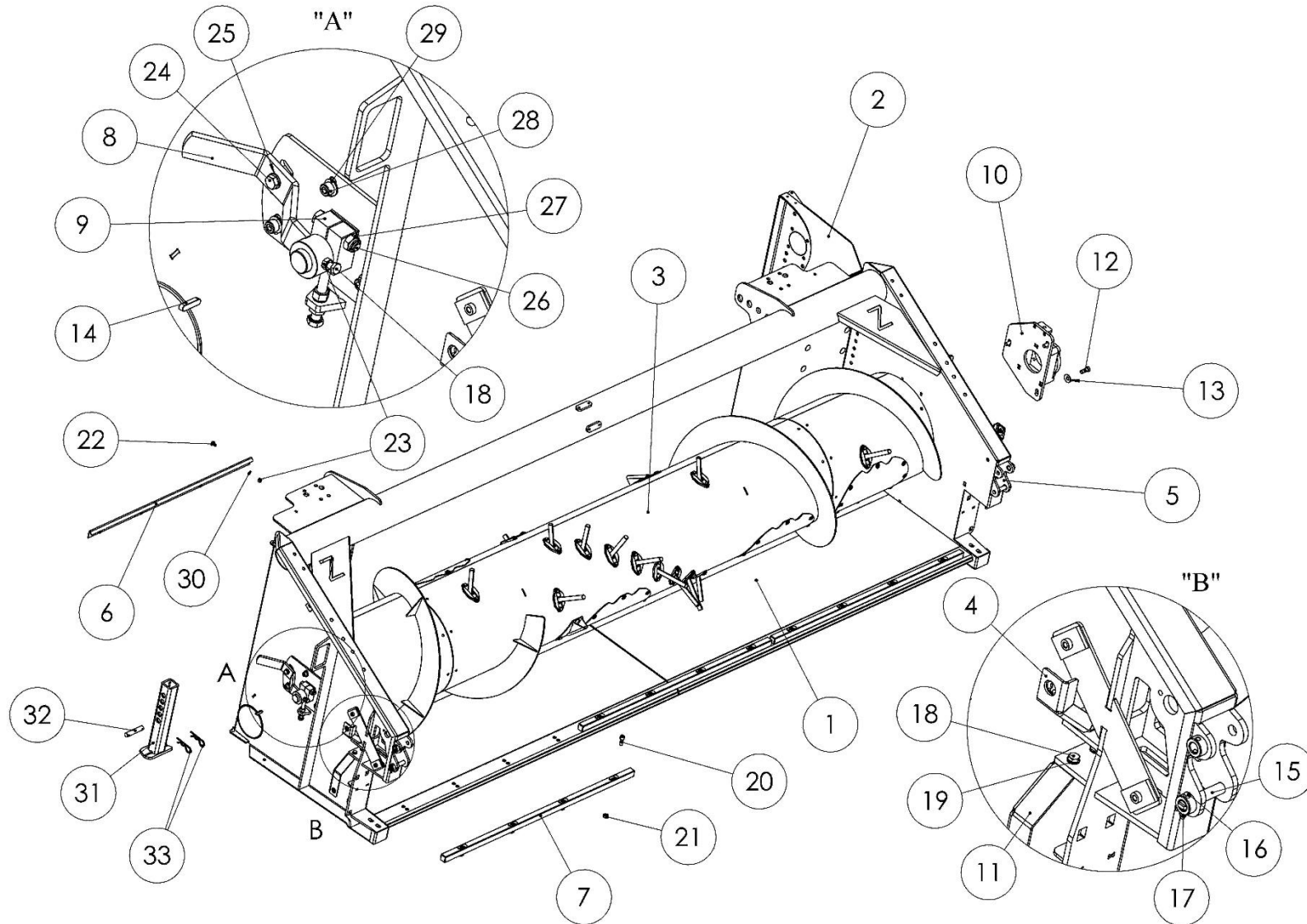
Übersicht

Overview

Общий вид

Pos Pos. Поз.	Bezeichnung	Description	Наименование	Stück / Pieces/ Штуки
1	Rahmen	Frame	Рама	1
2	Förderer	Conveyor	Конвейер	1
3	Tastrad li.	Left wheel	Колесо левое	1
4	Tastrad re.	Right wheel	Колесо правое	1
5	Seitenhaube li.	Side panel left	Панель боковая левая	1
6	Seitenhaube re.	Side panel right	Панель боковая правая	1
7	Hydraulikantrieb	Hydraulic drive	Привод гидравлический	1

RAHMEN / FRAME / PAMA



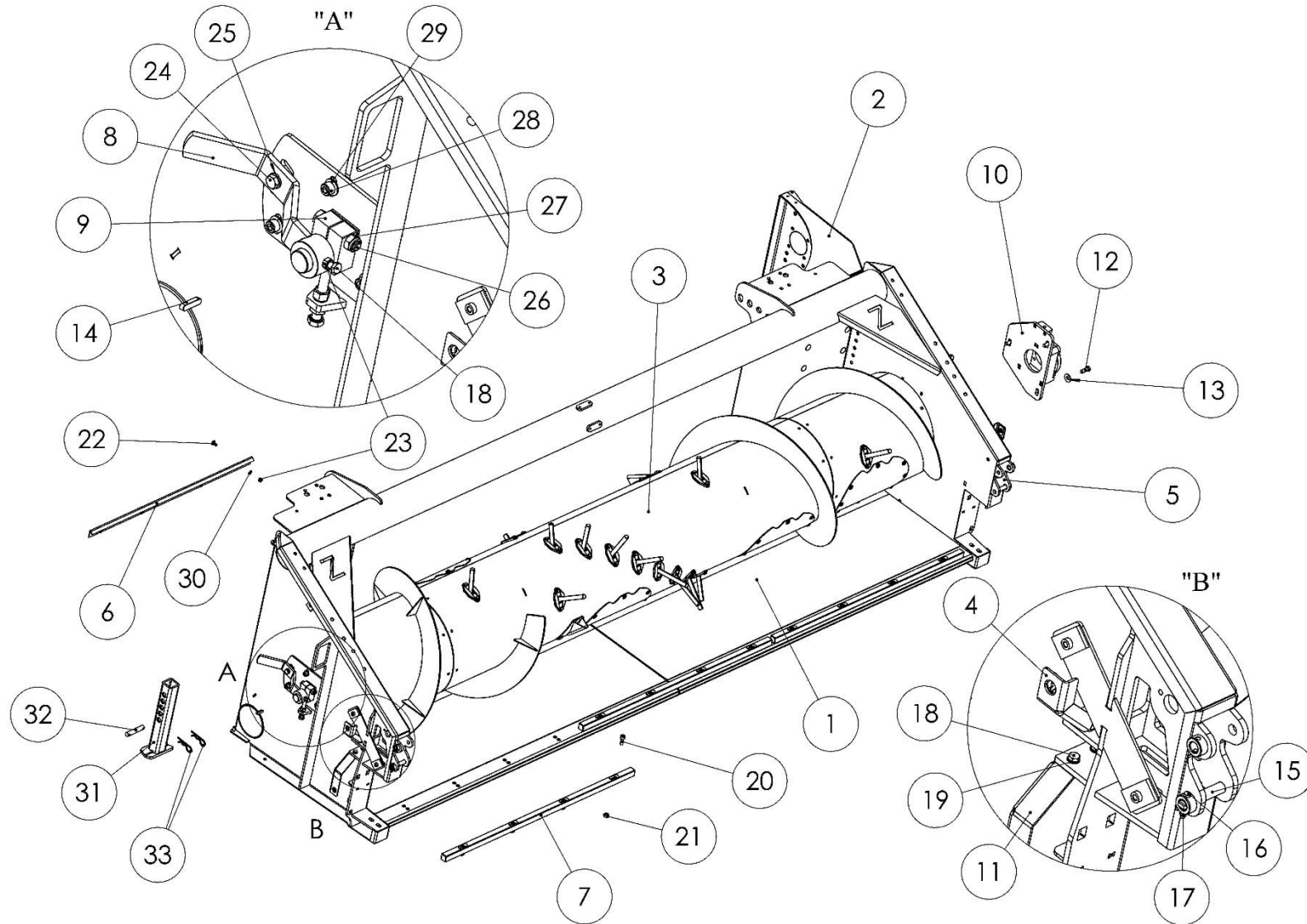
Ersatzteilliste

Spare parts list

Список запасных частей

Pos. Поз.	EDV Nr Ref. №	Rahmen	Frame	Рама	Stück / Pieces/ Штуки				
		Bezeichnung	Description	Наименование	3m	4m	4,5m	5m	6m
1	30-115479	Hauptrahmen PU 3,0m	Main frame PU 3,0m	Рама основная PU 3,0m	1	-	-	-	-
1	30-115588	Hauptrahmen PU 4,0m	Main frame PU 4,0m	Рама основная PU 4,0m	-	1	-	-	-
1	30-119093	Hauptrahmen PU 4,5m	Main frame PU 4,5m	Рама основная PU 4,5m	-	-	1	-	-
1	30-117354	Hauptrahmen PU 5,0m	Main frame PU 5,0m	Рама основная PU 5,0m	-	-	-	1	-
1	30-117397	Hauptrahmen PU 6,0m	Main frame PU 6,0m	Рама основная PU 6,0m	-	-	-	-	1
2	30-117047	Antriebskasten PU kompl.	Drive box compl.	Коробка привода компл.	1	1	1	1	1
3	-----//-----	Schnecke kompl.	Worm gear, complete	Шнек в комплекте	1	1	1	1	1
4	30-105196	Anschlagwinkel Haube re.	Right upper bracket	Кронштейн правый верхний	1	1	1	1	-
4	30-118068	Anschlagwinkel Haube re.	Right upper bracket	Кронштейн правый верхний	-	-	-	-	1
4	30-117755	Anschlagwinkel Haube li.	Left upper bracket	Кронштейн левый верхний	-	-	1	1	1
4	30-111479	Anschlagwinkel Haube li.	Left upper bracket	Кронштейн левый верхний	1	1	-	-	-
5	30-115473	Konsole	Console	Консоль	1	1	1	1	1
6	20-105141	Abweiskwinkel L=850	Crash barrier L=850	Отбойник L=850	2	-	-	-	-
6	20-110268	Abweiskwinkel L=1350	Crash barrier L=1350	Отбойник L=1350	-	2	-	-	-
6	20-119085	Abweiskwinkel L=1600	Crash barrier L=1600	Отбойник L=1600	-	-	2	-	-
6	20-117364	Abweiskwinkel L=1850	Crash barrier L=1850	Отбойник L=1850	-	-	-	2	-
6	20-117401	Abweiskwinkel L=2350	Crash barrier L=2350	Отбойник L=2350	-	-	-	-	2
7	20-119050	Leiste L=990	Plank L=990	Планка L=990	3	4	-	5	6
7	20-119070	Leiste L=1120	Plank L=1120	Планка L=1120	-	-	4	-	-
8	30-111265	Hebel	Lever	Рычаг	1	1	1	1	1
9	30-111271	Konsole	Drive console	Консоль привода	1	1	1	1	1
10	30-119045	Konsole	Console	Консоль	1	1	1	1	1
11	30-118066	Anschlagwinkel Haube re.	Right lower bracket	Кронштейн правый нижний	-	-	-	-	1
11	30-115467	Anschlagwinkel Haube re.	Right lower bracket	Кронштейн правый нижний	1	1	1	1	-
11	30-115469	Anschlagwinkel Haube li.	Left lower bracket	Кронштейн левый нижний	1	1	1	1	1
12	11-065077	6-KT Schraube M12x30 ISO 4017	Hex screw M12x30 ISO 4017	Болт M12x30 ISO 4017	3	3	3	3	3
13	12-089291	Contact-Scheibe B12	Washer B12	Шайба B12	3	3	3	3	3
14	11-048813	Passfeder A 8x7x32 DIN 6885A	Spline A 8x7x32 DIN 6885A	Шпонка A 8x7x32 DIN 6885A	1	1	1	1	1
15	20-117696	Bolzen D14x78	Bolt D14x78	Палец D14x78	4	4	4	4	4

RAHMEN / FRAME / PAMA



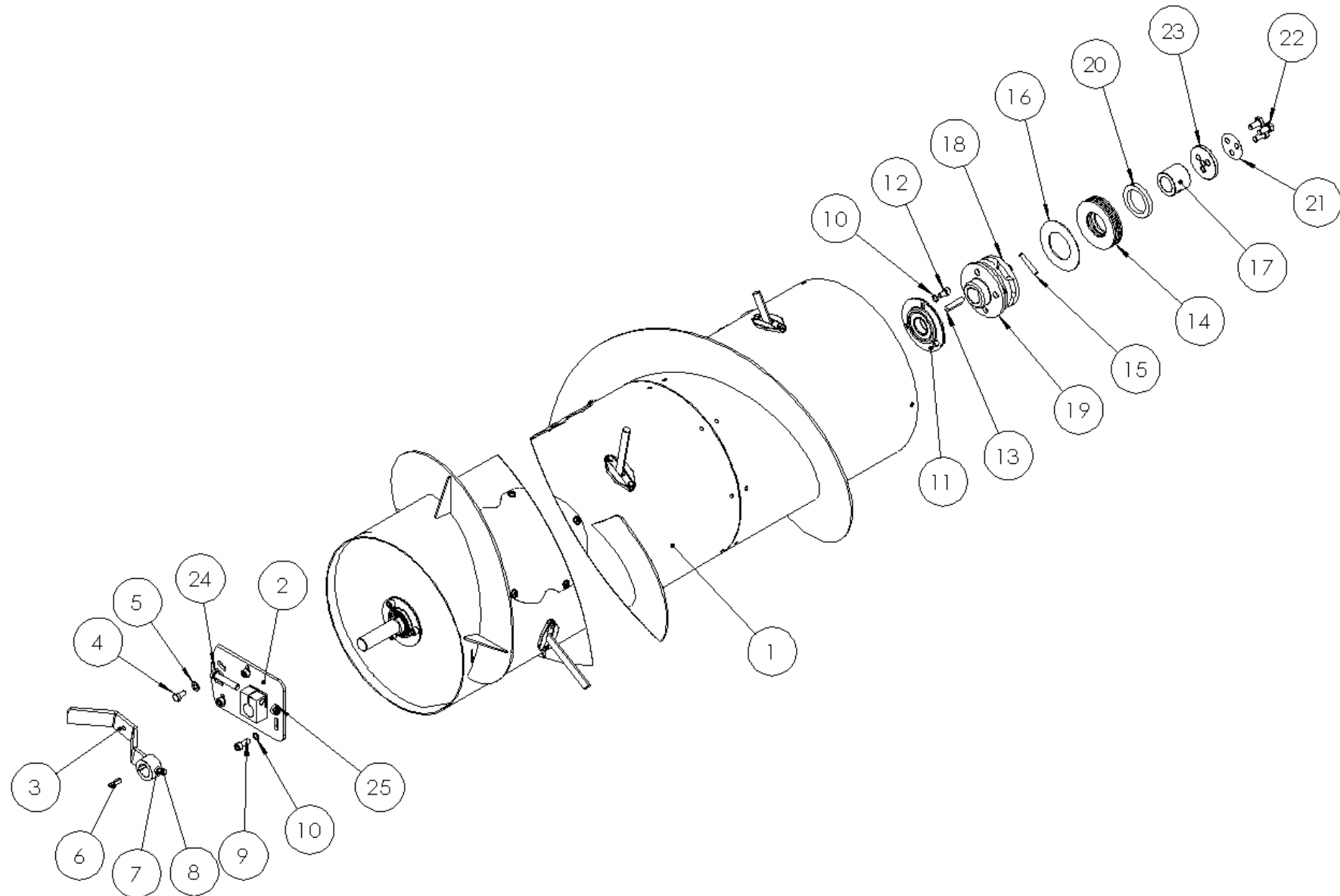
Ersatzteilliste

Spare parts list

Список запасных частей

		Rahmen	Frame	Рама	Stück / Pieces/ Штуки				
Pos	EDV Nr	Bezeichnung	Description	Наименование	3m	4m	4,5m	5m	6m
Pos.	Ref.								
Поз.	№								
16	11-056652	6-KT Schraube M5x35 DIN 933	Hex screw M5x35 DIN 933	Болт M5x35 DIN 933	4	4	4	4	4
17	ZI510504	6-KT Mutter selbstsichernd M5	Self-locking nut M5	Гайка самоконтрящаяся M5	4	4	4	4	4
18	ZI500748	6-KT Schraube M8x25 ISO 4017	Hex screw M8x25 ISO 4017	Болт M8x25 ISO 4017	4	4	4	4	4
19	ZI520034	Scheibe A8,4 ISO 7089	Washer A8,4 ISO 7089	Шайба A8,4 ISO 7089	8	8	8	8	8
20	002517	Zyl.Schraube innen 6-KT M10x30	Cylindrical screw M10x30	Болт с цилинд.головкой M10x30	12	16	16	20	24
21	11-051385	Schweissmutter 6KT M10 DIN929	M10 DIN929 nut	Гайка M10 DIN 929	12	16	16	20	24
22	021670	Linsen Flanschkopfschraube M8x16	Screw M8x16	Болт M8x16	8	8	12	12	20
23	ZI510223	6-KT Mutter M8 ISO 4032	M8 nut ISO 4032	Гайка M8 ISO 4032	8	8	12	12	20
24	ZI500874	6-KT Schraube M10x20 ISO 4017	Hex screw M10x20 ISO 4017	Болт M10x20 ISO 4017	1	1	1	1	1
25	030115	Scheibe A10,5 ISO 7089	Washer A10,5 ISO 7089	Шайба A10,5 ISO 7089	2	2	2	2	2
26	ZI500489	6-KT Schraube M12x65 ISO 4014	Hex screw M12x65 ISO 4014	Болт M12x65 ISO 4014	2	2	2	2	2
27	11-053363	6-KT Mutter selbstsichernd M12	Self-locking nut M12	Гайка самоконтрящаяся M12	2	2	2	2	2
28	11-053552	Zyl.Schraube innen 6-KT M10x25	Cylindrical screw M10x25	Болт с цилинд.головкой M10x25	3	3	3	3	3
29	12-051749	Contact-Scheibe A10	Washer A10	Шайба A10	6	6	6	6	6
30	002831	Schnorr Sicherungsscheibe S8	Lock washer S8	Шайба стопорная S8	8	8	12	12	20
31	30-110053	Abstellfuss	Support	Опора	2	2	2	2	2
32	20-055266	Bolzen d=16	Bolt d=16	Палец d=16	2	2	2	2	2
33	11-051496	Federstecker d=4 DIN 11024 E	Spring pin d=4 DIN 11024 E	Штифт пружинный d=4 DIN 11024 E	4	4	4	4	4

SCHNECKE MIT KUPPLUNG / AUGER WITH COUPLING / ШНЕК С МУФТОЙ



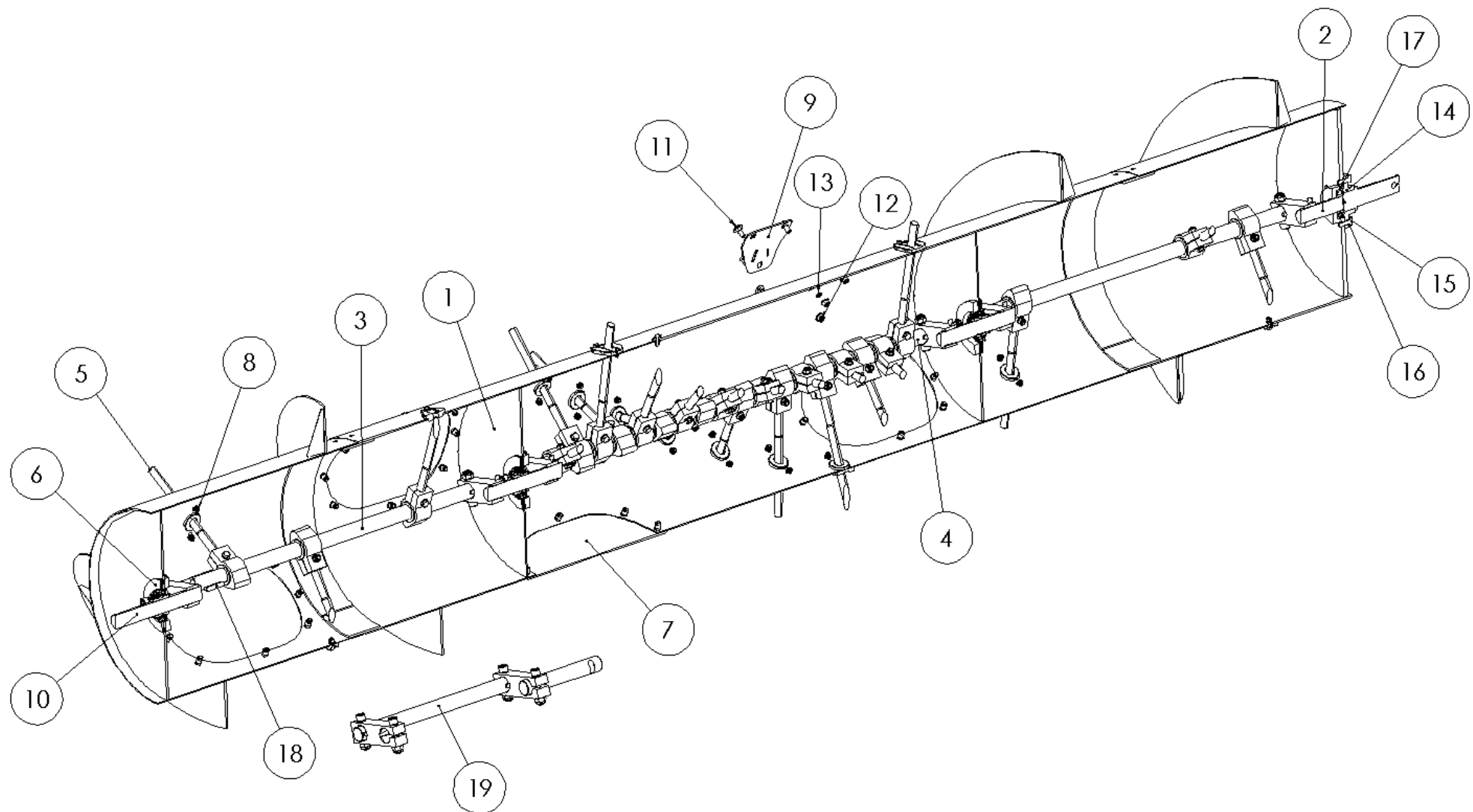
Schnecke mit kupplung

Auger with coupling

Шнек с муфтой

Pos Pos. Поз.	EDV Nr Ref. №	Bezeichnung	Description	Наименование	Stück / Pieces/ Штуки				
					3m	4m	4,5m	5m	6m
1	30-105382	Schnecke PU 3.0m kompl.	Auger 3.0m complete	Шнек 3.0м в комплекте	1	-	-	-	-
1	30-110269	Schnecke PU 4.0m kompl.	Auger 4.0m complete	Шнек 4.0м в комплекте	-	1	-	-	-
1	40-119101	Schnecke PU 4.5m kompl.	Auger 4.5m complete	Шнек 4.5м в комплекте	-	-	1	-	-
1	40-117372	Schnecke PU 5.0m kompl.	Auger 5.0m complete	Шнек 5.0м в комплекте	-	-	-	1	-
1	40-117408	Schnecke PU 6.0m kompl.	Auger 6.0m complete	Шнек 6.0м в комплекте	-	-	-	-	1
2	30-111271	Konsole	Console	Консоль	1	1	1	1	1
3	30-111265	Hebel	Lever	Рычаг	1	1	1	1	1
4	NI500874	6-KT Schraube M10x20 ISO 4017	Screw M10x20 ISO 4017	Болт M10x20 ISO 4017	1	1	1	1	1
5	030115	Scheibe A10,5 ISO 7089	Washer A10,5 ISO 7089	Шайба A10,5 ISO 7089	1	1	1	1	1
6	11-048813	Passfeder A 8x7x32 DIN 6885 A	Key A 8x7x32 DIN 6885 A	Шпонка A 8x7x32 DIN 6885 A	1	1	1	1	1
7	ZI510223	6-KT Mutter M8 ISO 4032	M8 nut ISO 4032	Гайка M8 ISO 4032	1	1	1	1	1
8	ZI500748	6-KT Schraube M8x25 ISO 4017	Hex screw M8x25 ISO 4017	Болт M8x25 ISO 4017	1	1	1	1	1
9	11-053552	Zyl.Schraube innen 6-KT M10x25	Cylindrical screw M10x25	Болт с цилинд.головкой M10x25	3	3	3	3	3
10	002316	Scheibe A13 ISO 7089	Washer A13 ISO 7089	Шайба A13 ISO 7089	6	6	6	6	6
11	12-053859	Spannlagereinheit 209-NPP-B 2RS	bearing assembly 209-NPP-B 2RS	Узел подшипниковый 209-NPP-B 2RS	1	1	1	1	1
12	11-065077	6-KT Schraube M12x30 ISO 4017	Hex screw M12x30 ISO 4017	Болт M12x30 ISO 4017	3	3	3	3	3
13	ZI531356	Passfeder 10x8x50 DIN 6885 A	Key 10x8x50 DIN 6885 A	Шпонка 10x8x50 DIN 6885 A	1	1	1	1	1
14	11-053351	Tellerfeder B112	Spring B112	Пружина B112	5	5	5	5	5
15	11-053356	Zylinderstift 10m6x55	Cylindrical pin 10m6x55	Штифт цилиндрический 10m6x55	1	1	1	1	1
16	20-052476	Scheibe 63.5x115.7x2	Washer 63.5x115.7x2	Шайба 63.5x115.7x2	1	1	1	1	1
17	20-052472	Buchse	Bushing	Втулка	1	1	1	1	1
18	20-052418	Kupplung	Traction	Соединение	2	2	2	2	2
19	20-052417	Nabe	Hub	Ступица	1	1	1	1	1
20	20-055287	Druckscheibe Rutschkupplung	Pressure disc	Диск прижимной	1	1	1	1	1
21	20-052481	Scheibe ф60x1	Washer ф60x1	Шайба ф60x1	1	1	1	1	1
22	11-056761	6-KT Schraube M12x25 DIN 933	Hex screw M12x25 DIN 933	Болт M12x25 DIN 933	3	3	3	3	3
23	20-052480	Scheibe ø76x8	Washer ø76x8	Шайба ø76x8	1	1	1	1	1
24	ZI500489	6-KT Schraube M12x65 vz ISO 4014	Hex screw M12x65 vz ISO 4014	Болт M12x65 vz ISO 4014	1	1	1	1	1
25	11-053363	6-KT Mutter selbstsichernd M12	Self-locking nut M12	Гайка самоконтрящаяся M12	1	1	1	1	1

SCHNECKE 3M – 4M – 4,5M / AUGER 3M – 4M – 4,5M / ШНЕК 3М – 4М – 4,5М



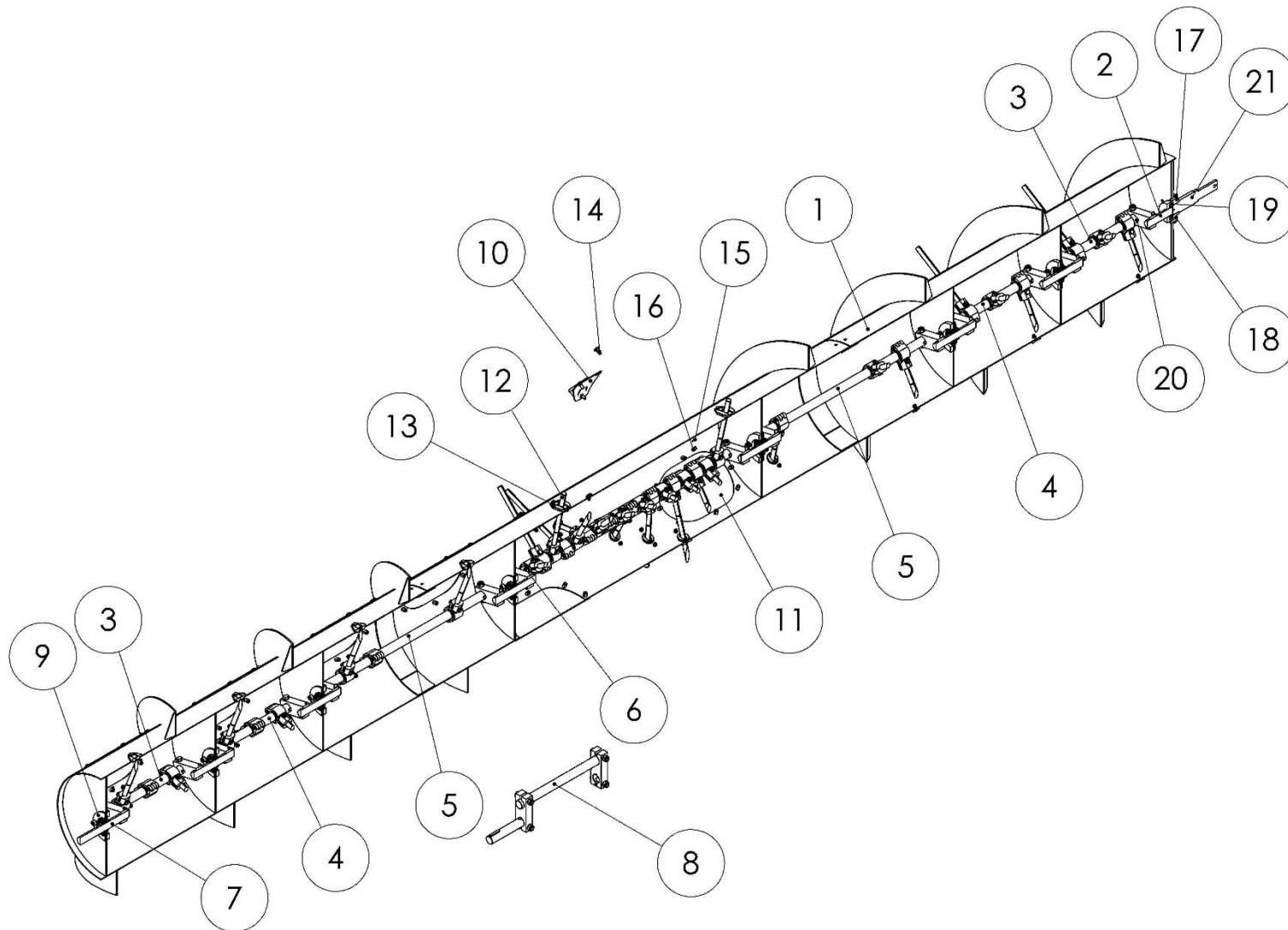
Schnecke 3m – 4m – 4,5m

Auger 3m – 4m – 4,5m

Шнек 3m – 4m – 4,5m

Pos Pos. Поз.	EDV Nr Ref. №	Bezeichnung	Description	Наименование	Stück / Pieces/ Штуки		
					3m	4m	4,5m
1	30-105381	Schnecke PU 3.0m vorm.	Auger 3.0m	Шнек 3.0m	1	-	-
1	30-110270	Schnecke PU 4.0m vorm.	Auger 4.0m	Шнек 4.0m	-	1	-
1	40-119100	Schnecke PU 4.5m vorm.	Auger 4.5m	Шнек 4.5m	-	-	1
2	20-707330	Achse	Axis	Ось	1	1	-
2	20-118180	Achse D30	Axis D30	Ось D30	-	-	1
3	30-105383	Kurbelwellenachse 827mm vorm.	Crankshaft axle 827mm	Ось коленчатого вала 827mm	2	2	2
4	30-105384	Kurbelwellenachse 1066mm kompl.	Crankshaft axis 1066mm	Ось коленчатого вала 1066mm	1	1	1
5	30-105388	Mitnehmerfinger vorm.	Driver finger	Палец	24	30	32
6	30-105393	Lagereinheit vorm.	Bearing	Подшипник	3	5	5
7	30-105387	Abdeckung Schnecke kompl.	Auger cover compl.	Крышка шнека компл.	7	9	9
8	30-105394	Mitnehmerführung kompl.	Carrier guide compl.	Направляющая компл.	24	30	32
9	30-707381	Schaufel	Shovel	Лопатка	2	2	2
10	20-105379	Halterachse	Axis	Ось	1	1	-
10	20-118179	Achse D30	Axis D30	Ось D30	-	-	1
11	ZI502646	Flachrundschraube ohne Mutter M8x20	Screw without nut M8x20	Болт без гайки M8x20	6	6	6
12	11-707351	6-KT Mutter mit Flansch M8 Sperrzahn	Hex nut with flange M8	Гайка с фланцем M8	6	6	6
13	002831	Schnorr Sicherungsscheibe S8	Lock washer S8	Шайба стопорная S8	6	6	6
14	30-119042	Welle	Wave	Вал	1	1	1
15	ZI500771	6-KT Schraube M10x25 DIN 933	Hex screw M10x25 DIN 933	Болт M10x25 DIN 933	6	6	6
16	11-053530	Federscheibe B10	Spring washer B10	Шайба пружинная B10	6	6	6
17	019939	Rillenkugellager SKF 6206-2RSR	SKF 6206-2RSR bearing	Подшипник SKF 6206-2RSR	1	1	1
18	032290	Passfeder A 8x7x45 DIN6885	Key A 8x7x45 DIN6885	Шпонка A 8x7x45 DIN6885	2	2	2
19	30-105384	Kurbelwellenachse kompl.	Crankshaft axis compl.	Ось коленчатого вала в сборе	1	-	-
19	30-110276	Kurbelwellenachse kompl.	Crankshaft axis compl.	Ось коленчатого вала в сборе	-	2	-
19	40-119090	Kurbelwellenachse kompl.	Crankshaft axis compl.	Ось коленчатого вала в сборе	-	-	2

SCHNECKE 5M - 6M / AUGER 5M - 6M / ШНЕК 5М - 6М



Ersatzteilliste

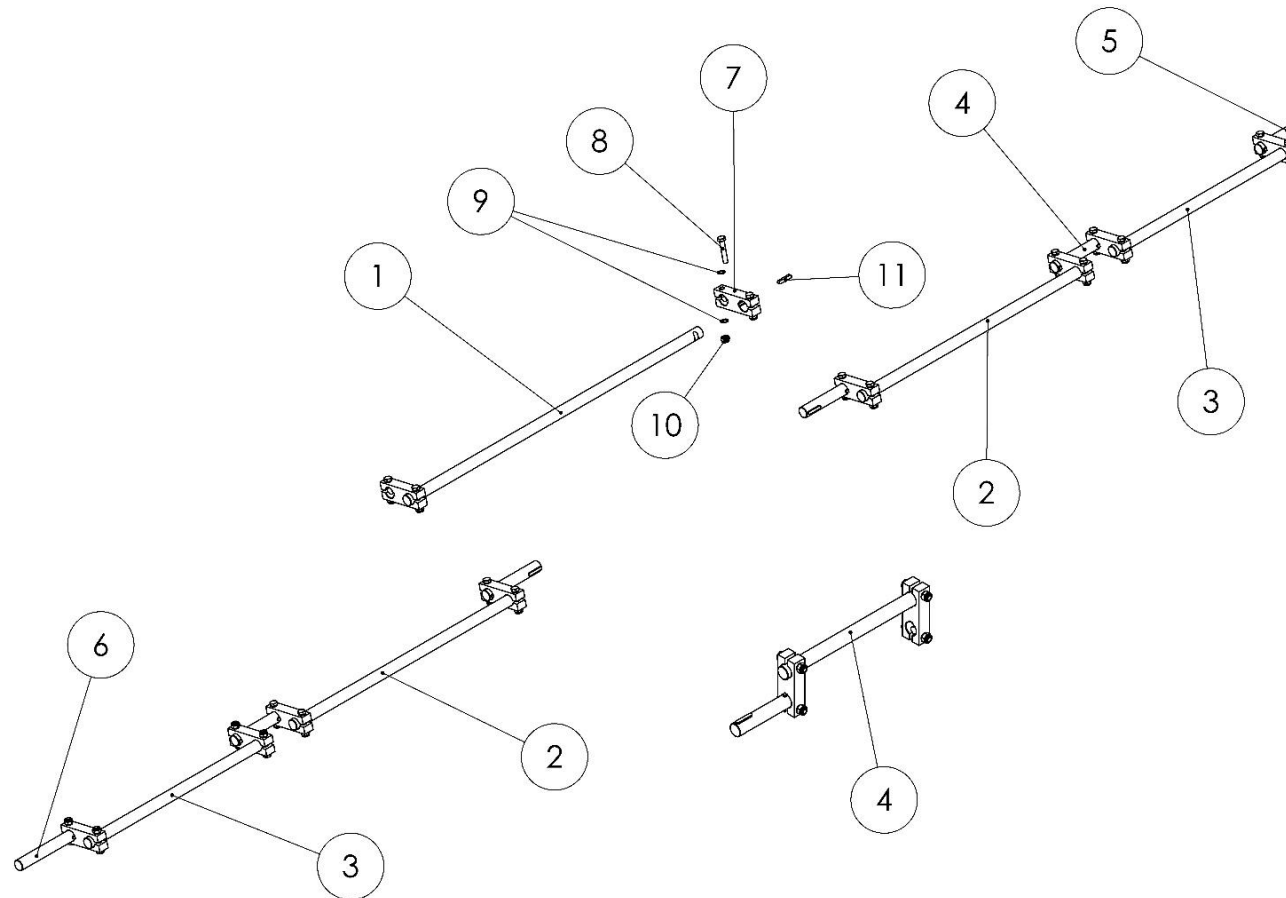
Spare parts list

Список запасных частей

Schnecke 5m – 6m**Auger 5m – 6m****Шнек 5м – 6м**

Pos Pos. Поз.	EDV Nr Ref. №	Bezeichnung	Description	Наименование	Stück / Pieces/ Штуки	
					5m	6m
1	40-117371	Schnecke PU 5.0m	Auger 5.0m	Шнек 5.0м	1	-
1	40-117407	Schnecke PU 6.0m	Auger 6.0m	Шнек 6.0м	-	1
2	20-118180	Achse D30	Axis D30	Ось D30	1	1
3	20-119112	Kurbelwellenachse 405mm	Crankshaft axis 405mm	Ось коленчатого вала 405mm	2	2
4	20-110277	Kurbelwellenachse 414mm	Crankshaft axis 415mm	Ось коленчатого вала 415mm	2	4
5	20-707334	Kurbelwellenachse 827mm	Crankshaft axis 827mm	Ось коленчатого вала 827mm	3	3
6	20-707338	Kurbelwellenachse 1066mm	Crankshaft axis 1066mm	Ось коленчатого вала 1066mm	1	1
7	20-118179	Achse D30	Axis D30	Ось D30	1	1
8	40-119111	Kurbelwellenachse kompl.	Crankshaft axis compl.	Ось коленчатого вала в сборе	2	2
9	30-105393	Lagereinheit vorm.	Bearing	Подшипник	7	9
10	30-707381	Schaufel	Shovel	Лопатка	2	2
11	30-105387	Abdeckung Schnecke kompl.	Screw cover	Крышка шнека	11	13
12	30-105388	Mitnehmerfinger vorm.	Driver finger	Палец	36	42
13	30-105394	Mitnehmerführung kompl.	Carrier guide compl.	Направляющая компл.	36	42
14	Z1502646	Flachrundschraube ohne Mutter M8x20	Screw without nut M8x20	Болт без гайки M8x20	6	6
15	002831	Schnorr Sicherungsscheibe S8	Lock washer S8	Шайба стопорная S8	6	6
16	11-091660	Rippmutter M8 mit Sperrzahn DIN 6923	Nut M8 DIN 6923	Гайка M8 DIN 6923	6	6
17	Z1500771	6-KT Schraube M10x25 DIN 933	Hex screw M10x25 DIN 933	Болт M10x25 DIN 933	6	6
18	11-053530	Federscheibe B10	Spring washer B10	Шайба пружинная B10	6	6
19	019939	Rillenkugellager SKF 6206-2RSR	SKF 6206-2RSR bearing	Подшипник SKF 6206-2RSR	1	1
20	032290	Passfeder A 8x7x45 DIN6885	Key A 8x7x45 DIN6885	Шпонка A 8x7x45 DIN6885	2	2
21	20-119043	Welle	Wave	Вал	1	1

KURBELWELLENACHSEN 3M - 4M – 4,5M / CRANKSHAFT AXLE 3M - 4M – 4,5M / ОСИ КОЛЕНЧАТОГО ВАЛА 3М - 4М – 4,5М



Ersatzteilliste

Spare parts list

Список запасных частей

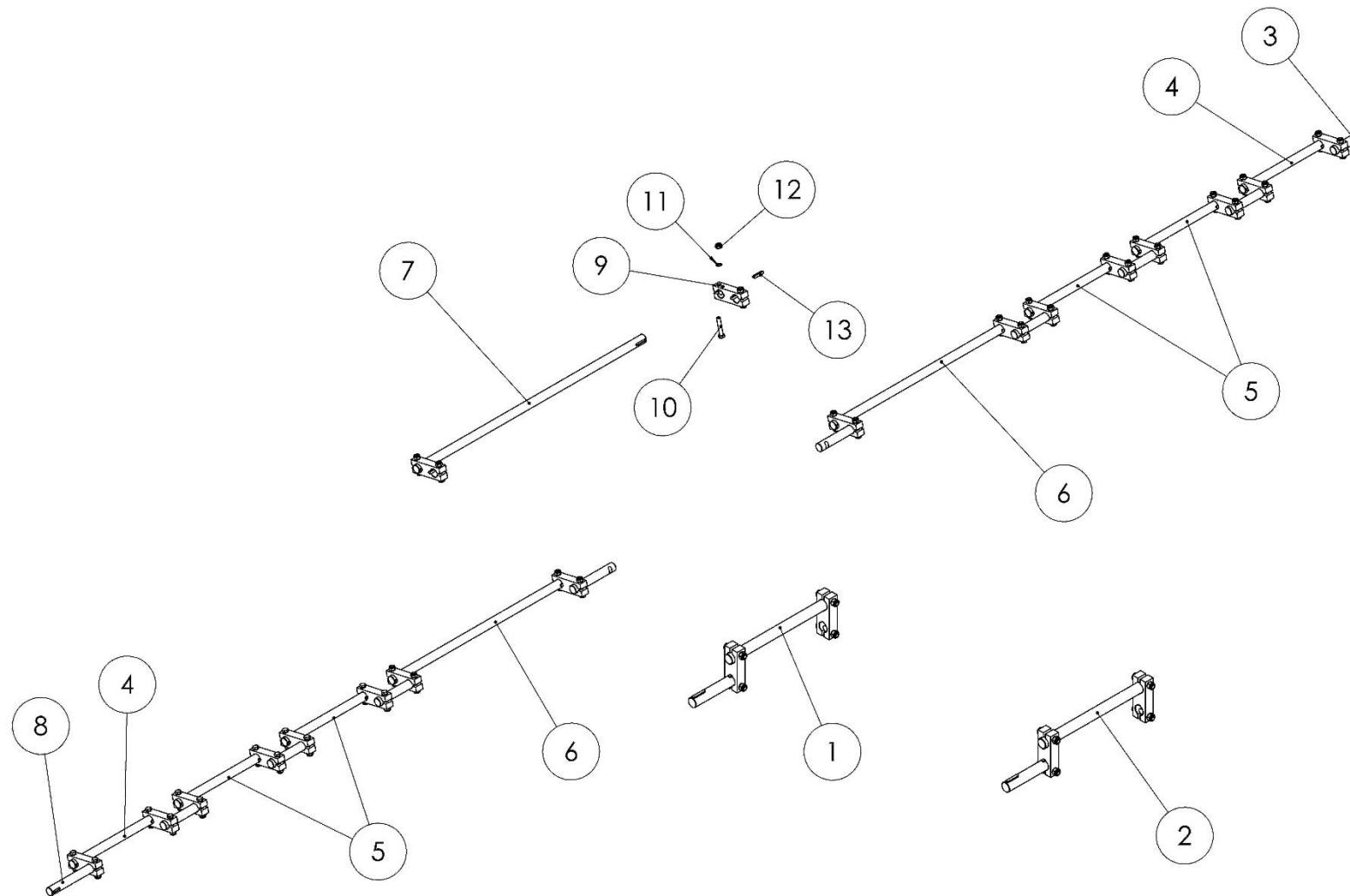
Kurbelwellenachsen
 3m - 4m - 4,5m

Crankshaft axle
 3m - 4m - 4,5m

Оси коленчатого вала
 3m - 4m - 4,5m

Pos Pos. Поз.	EDV Nr Ref. №	Bezeichnung	Description	Наименование	Stück / Pieces/ Штуки		
					3m	4m	4,5m
1	20-707338	Kurbelwellenachse 1066mm	Crankshaft axis 1066mm	Ось коленчатого вала 1066mm	1	1	1
2	20-707334	Kurbelwellenachse 827mm	Crankshaft axis 827mm	Ось коленчатого вала 827mm	2	2	2
3	20-110277	Kurbelwellenachse 414mm	Crankshaft axis 414mm	Ось коленчатого вала 414mm	-	2	-
3	20-119069	Kurbelwellenachse 658mm	Crankshaft axis 658mm	Ось коленчатого вала 658mm	-	-	2
4	20-707335	Hauptlagerzapfen	Shaft	Вал	2	4	4
5	20-707330	Hauptlagerzapfen	Shaft	Вал	1	1	-
5	20-118180	Achse D30	Axis D30	Ось D30	-	-	1
6	20-105379	Halteraschse	Axis	Ось	1	1	-
6	20-118179	Achse D30	Axis D30	Ось D30	-	-	1
7	20-707331	Kurbelwellenbacke	Crankshaft cam	Кулачок коленвала	6	10	10
8	ZI500489	6-KT Schraube M12x65 ISO 4014	Hex screw M12x65 ISO 4014	Болт M12x65 ISO 4014	12	20	20
9	002833	Schnorr Sicherungsscheibe S12	Lock washer S12	Шайба стопорная S12	24	40	40
10	11-087791	6-KT Mutter M12 10.9 DIN 985	Hex nut M12 10.9 DIN 985	Гайка M12 10.9 DIN 985	12	20	20
11	032290	Passfeder 8X 7X 45 DIN 6885 A	Keyway 8X 7X 45 DIN 6885 A	Шпонка 8X 7X 45 DIN 6885 A	24	40	40

KURBELWELLENACHSEN 5M - 6M / CRANKSHAFT AXLE 5M - 6M / ОСИ КОЛЕНЧАТОГО ВАЛА 5M - 6M



Ersatzteilliste

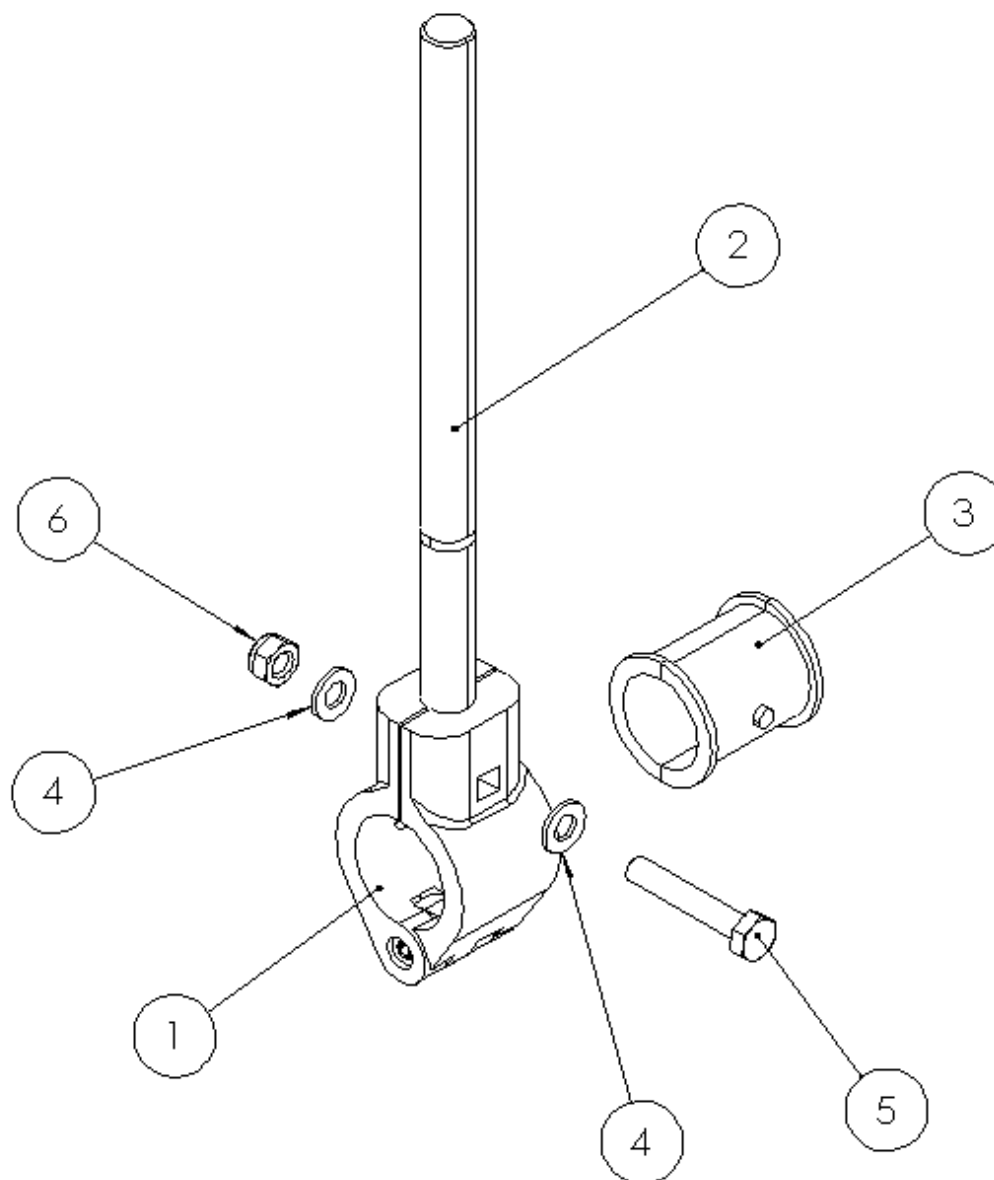
Spare parts list

Список запасных частей

Kurbelwellenachsen 5m -6m**Crankshaft axle 5m -6m****Оси коленчатого вала 5m -6m**

Pos Pos. Поз.	EDV Nr Ref. №	Bezeichnung	Description	Наименование	Stück / Pieces/ Штуки	
					5m	6m
1	40-119111	Kurbelwellenachse	Crankshaft axis	Ось коленчатого вала	2	2
2	30-110276	Kurbelwellenachse kompl.	Crankshaft assembly complete	Ось коленчатого вала компл.	2	4
3	20-118180	Achse D30	Axis D30	Ось D30	1	1
4	20-119112	Kurbelwellenachse 405mm	Crankshaft axis 405mm	Ось коленчатого вала 405mm	2	2
5	20-110277	Kurbelwellenachse 414mm	Crankshaft axis 414mm	Ось коленчатого вала 414mm	2	4
6	20-707334	Kurbelwellenachse 827mm	Crankshaft axis 827mm	Ось коленчатого вала 827mm	3	3
7	20-707338	Kurbelwellenachse 1066mm	Crankshaft axis 1066mm	Ось коленчатого вала 1066mm	1	1
8	20-118179	Achse D30	Axis D30	Ось D30	1	1
9	20-707331	Kurbelwellenbacke	Crankshaft cam	Кулачок коленвала	14	18
10	ZI500489	6-KT Schraube M12x65 ISO 4014	Hex screw M12x65 ISO 4014	Болт M12x65 ISO 4014	28	36
11	002833	Schnorr Sicherungsscheibe S12	Lock washer S12	Шайба стопорная S12	28	36
12	11-087791	6-KT Mutter M12 10.9 DIN 985	Hex nut M12 10.9 DIN 985	Гайка M12 10.9 DIN 985	28	36
13	0322290	Passfeder 8X 7X 45 DIN 6885 A	Keyway 8X 7X 45 DIN 6885 A	Шпонка 8X 7X 45 DIN 6885 A	28	36

MITNEHMERFINGER / DRIVER FINGER / ПАЛЕЦ



Ersatzteilliste

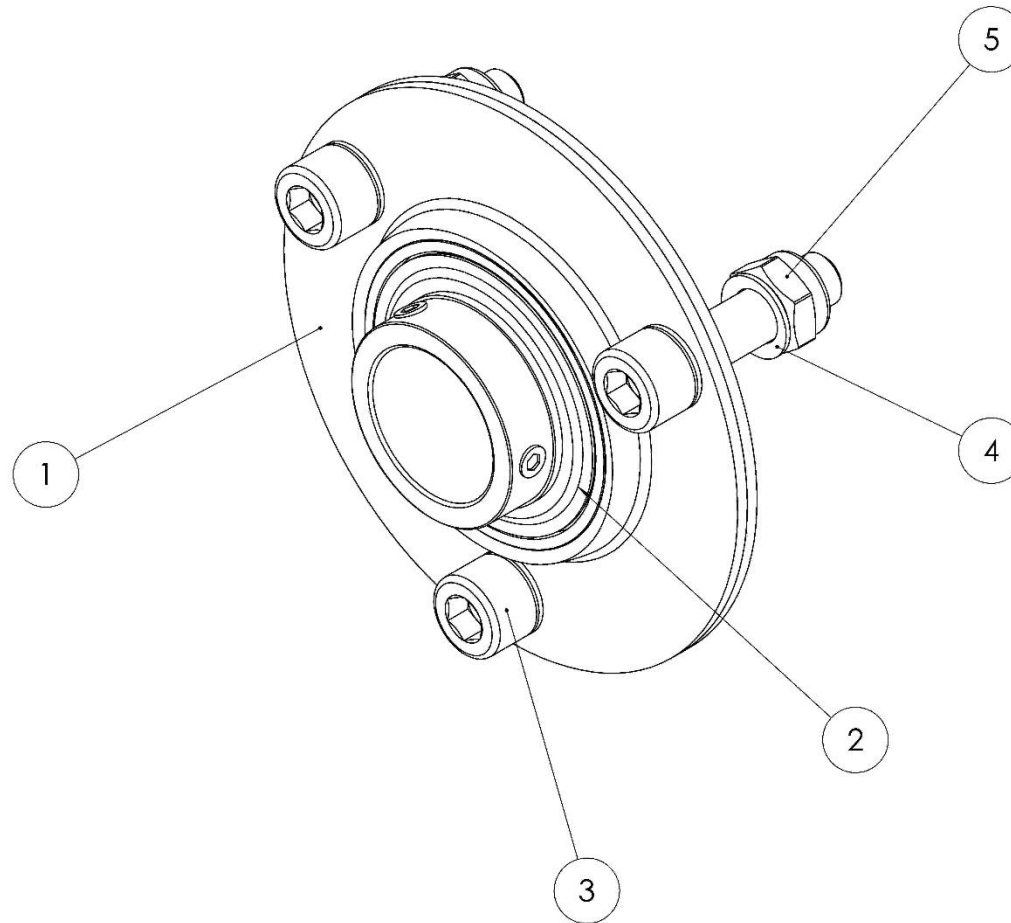
Spare parts list

Список запасных частей

Mitnehmerfinger**Driver finger****Палец**

Pos Pos. Поз.	EDV Nr Ref. №	Bezeichnung	Description	Наименование	Stück / Pieces/ Штуки
1	40-111272	Fingerhalter	Holder	Держатель	1
2	12-056036	Finger	Driver finger	Палец	1
3	12-056048	Halbbuchse 313_030_006	Liner 313_030_006	Вкладыш 313_030_006	2
4	ZI520034	Scheibe A8,4 ISO 7089	Washer A8,4 ISO 7089	Шайба A8,4 ISO 7089	2
5	ZI500434	6-KT Schraube M8x45 ISO 4014	Hex screw M8x45 ISO 4014	Болт M8x45 ISO 4014	1
6	11-053364	6-KT Mutter selbstsichernd M8	Self-locking nut M8	Гайка самоконтрящаяся M8	1

LAGEREINHEIT / BEARING / ПОДШИПНИК



Ersatzteilliste

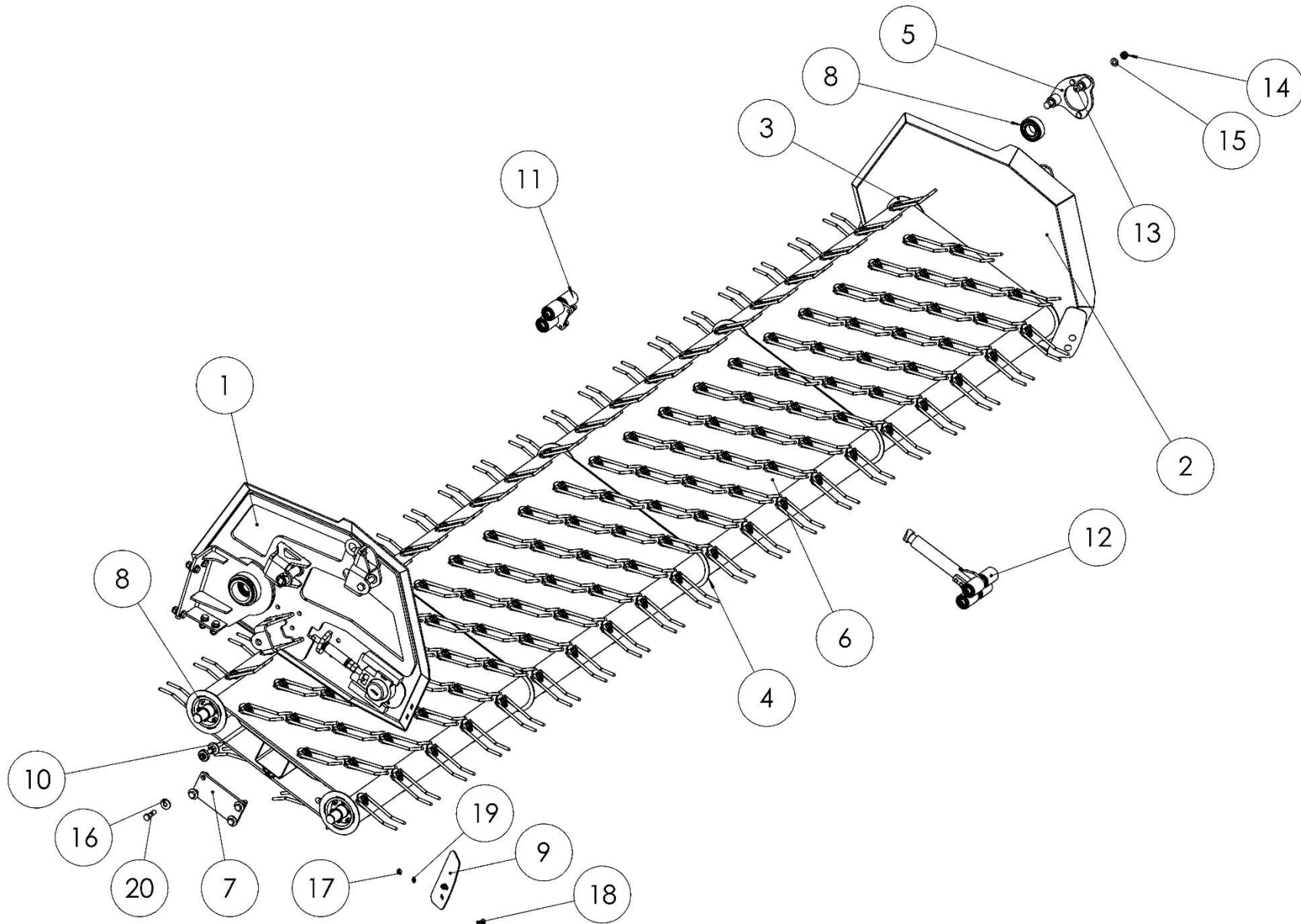
Spare parts list

Список запасных частей

Lagereinheit vorm.**Bearing****Подшипник**

Pos Pos. Поз.	EDV Nr Ref. №	Bezeichnung	Description	Наименование	Stück / Pieces/ Штуки
1	12-707326	Flansch SKF PF 62	SKF PF 62 flange	Фланец SKF PF 62	2
2	12-707327	Spannlager SKF YAR 206-2RF	SKF YAR 206-2RF bearing	Подшипник SKF YAR 206-2RF	1
3	11-707342	Zyl.Schraube innen 6-KT M10x40 ISO 4762	Cylindrical screw M10x40 ISO 4762	Болт с цилинд.головкой M10x40 ISO 4762	3
4	002832	Schnorr Sicherungsscheibe S10	Lock washer S10	Шайба стопорная S10	6
5	11-707429	6-KT Mutter selbstsichernd M10 DIN 985	Self-locking nut M10 DIN 985	Гайка самоконтрящаяся M10 DIN 985	3

FÖRDERER / CONVEYOR / КОНВЕЙЕР



Ersatzteilliste

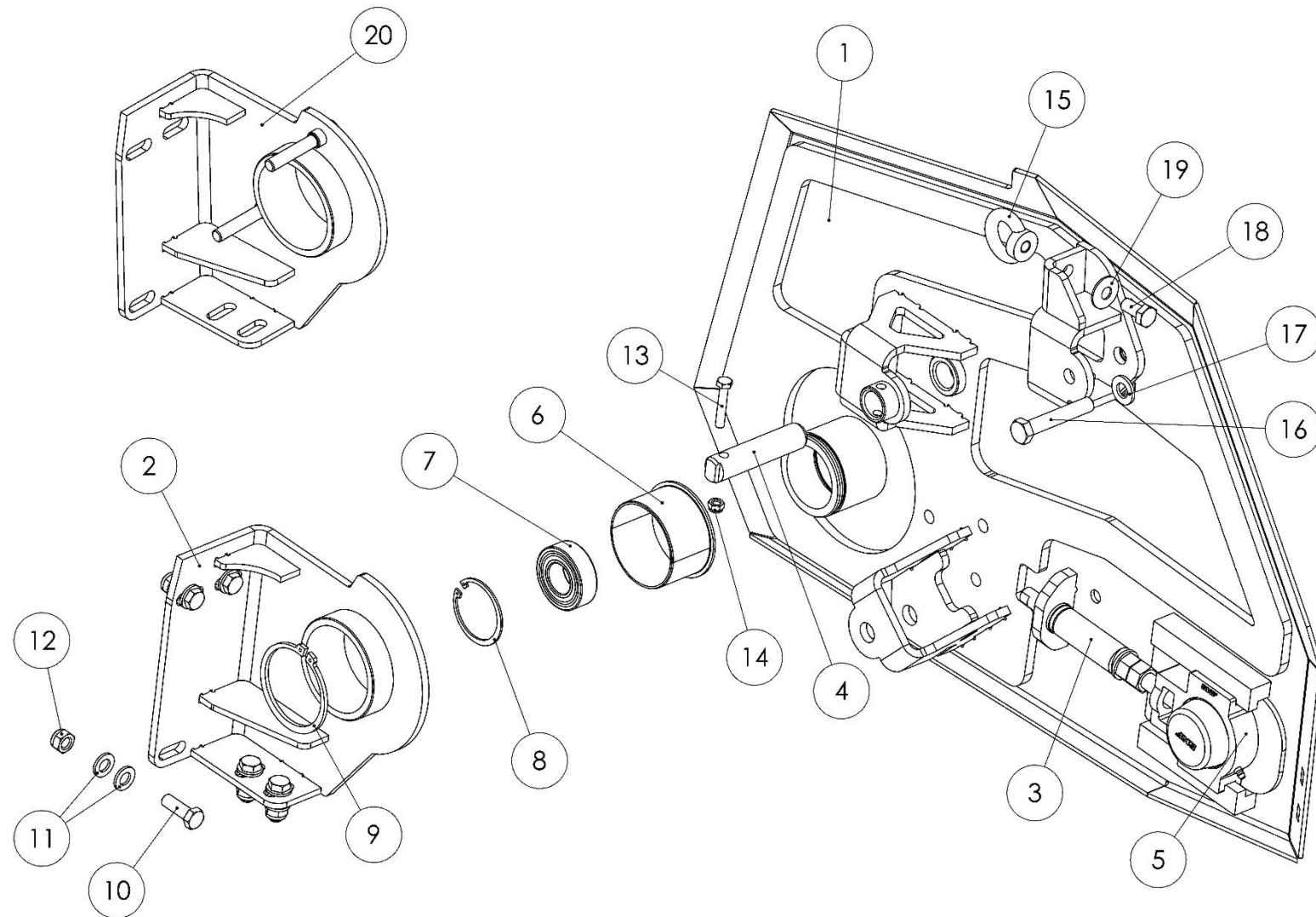
Spare parts list

Список запасных частей

Förderer
Conveyor
Конвейер

Pos. Поз.	EDV Nr Ref. №	Bezeichnung	Description	Наименование	Stück / Pieces/ Штуки				
					3m	4m	4,5m	5 m	6m
1	30-115503	Seitenwand re. vorm.	Right side wall	Стенка боковая правая	1	1	1	1	-
1	30-117413	Seitenwand re. Inkl.Konsolen	Right side wall	Стенка боковая правая	-	-	-	-	1
2	30-115497	Seitenwand li. vorm.	Left side wall	Стенка боковая левая	1	1	1	1	1
3	30-105332	Rolle 3m vorm.	Roller 3m	Ролик 3м	1	-	-	-	-
3	30-110237	Rolle 4m vorm.	Roller 4m	Ролик 4м	-	1	-	-	-
3	40-119097	Rolle 4,5m vorm.	Roller 4,5m	Ролик 4,5м	-	-	1	-	-
3	40-117360	Rolle 5m vorm.	Roller 5m	Ролик 5м	-	-	-	1	-
3	40-117418	Rolle 6m vorm.	Roller 6m	Ролик 6м	-	-	-	-	1
4	30-105331	Rolle 3m Antrieb	3m roller drive	Ролик 3м	1	-	-	-	-
4	30-110234	Rolle 4m Antrieb	4m roller drive	Ролик 4м	-	1	-	-	-
4	40-119098	Rolle 4,5m Antrieb	4,5m roller drive	Ролик 4,5м	-	-	1	-	-
4	40-117359	Rolle 5m Antrieb	5m roller drive	Ролик 5м	-	-	-	1	-
4	40-117419	Rolle 6m Antrieb	6m roller drive	Ролик 6м	-	-	-	-	1
5	30-105310	Konsole Motor vorm.	Engine console	Консоль двигателя	1	1	1	1	1
6	30-105312	Förderband 1M	Pick up tape 1M	Лента 1М	3	4	2	5	6
6	40-119108	Förderband 1,125M	Pick up tape 1,125M	Лента 1,125М	-	-	2	-	-
7	20-105279	Platte	Plate	Пластина	2	2	2	2	2
8	12-105425	Pendelkugellager 2207 E-RS1TN9	Bearing 2207 E-RS1TN9	Подшипник 2207 E-RS1TN9	2	2	2	2	2
9	20-110182	Einweisblech	Guide plate	Пластина направляющая	2	2	2	2	2
10	30-110240	Spannstange vorm.	Tie rod	Тяга рулевая	-	2	-	-	-
10	30-105336	Spannstange vorm.	Tie rod	Тяга рулевая	1	-	-	-	-
10	40-117363	Zugstange	Traction bar	Штанга тяговая	-	-	2	2	-
10	40-117421	Zugstange	Traction bar	Штанга тяговая	-	-	-	-	2
11	30-105304	Lünette vorm.	Bezel	Люнет	1	2	2	2	2
12	30-105333	Spanner vorm.	Tensioner	Натяжитель	1	2	2	2	2
13	20-105318	Bolzen Verdrehsicherung	Bolt with lock	Болт с фиксатором	2	2	2	2	2
14	11-087791	Contact-Scheibe B12	Washer B12	Шайба B12	2	2	2	2	4
15	002316	Scheibe A13 ISO 7089	Washer A13 ISO 7089	Шайба A13 ISO 7089	2	2	2	2	4
16	12-051753	Contact-Scheibe CN 20 1112-B12	Washer CN 20 1112-B12	Шайба CN 20 1112-B12	8	9	9	9	8
17	11-053364	6-KT Mutter selbstsichernd M12	Self-locking nut M12	Гайка самоконтрящаяся M12	2	4	5	4	4
18	ZI502646	Flachrundsraube ohne Mutter M8x20	Bolt without nut M8x20	Болт без гайки M8x20	4	4	5	4	4
19	ZI520034	Scheibe A8,4 ISO 7089	Washer A8,4 ISO 7089	Шайба A8,4 ISO 7089	4	4	5	4	4
20	ZI500790	6-KT Schraube M12x40 ISO 4017	Hex screw M12x40 ISO 4017	Болт M12x40 ISO 4017	8	9	9	9	8

SEITENWAND RE. / RIGHT SIDE PANEL / БОКОВАЯ СТЕНКА ПРАВАЯ



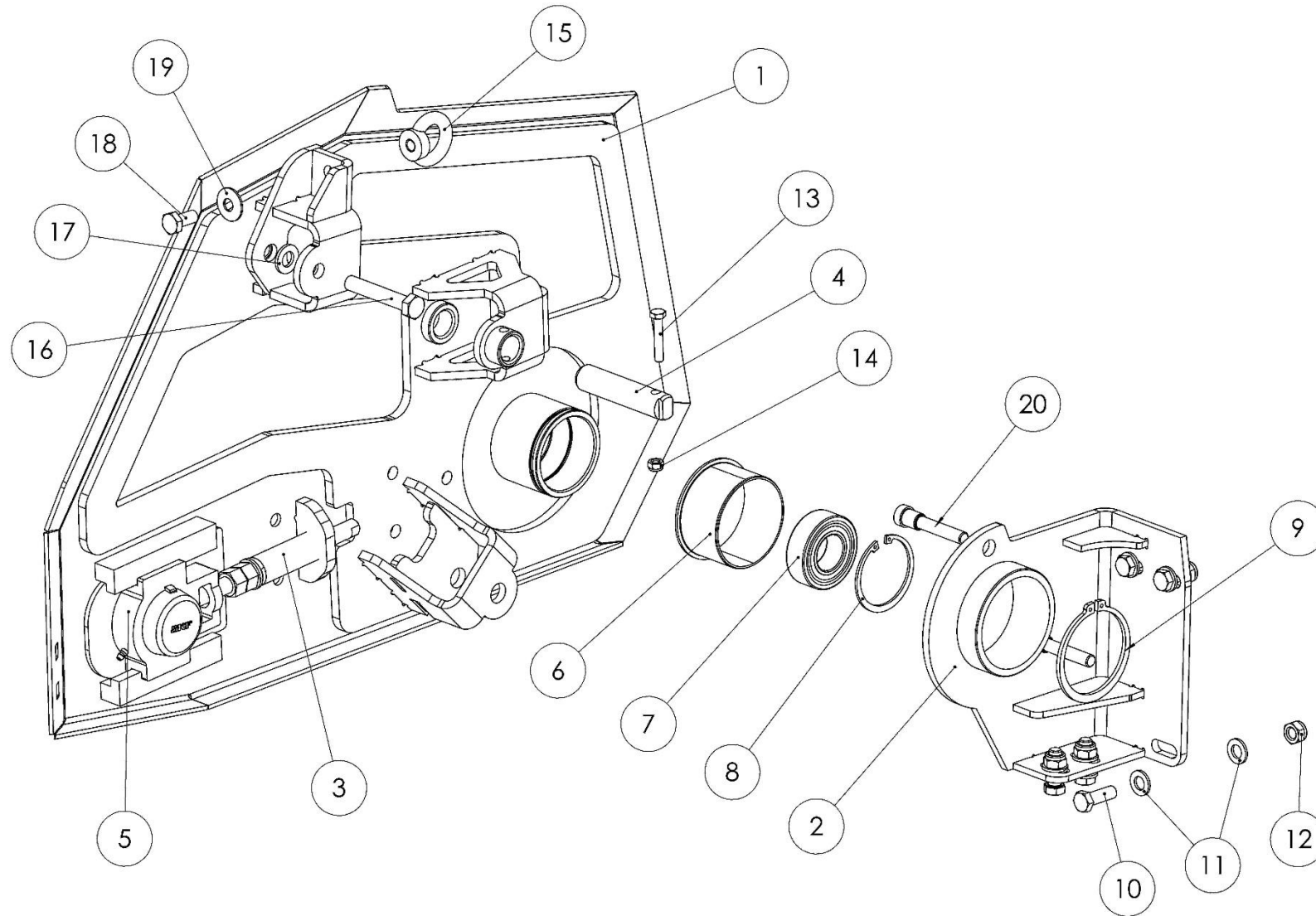
Ersatzteilliste

Spare parts list

Список запасных частей

Pos Pos. Поз.	EDV Nr Ref. №	Seitenwand re.	Right side wall	Боковая стенка правая	Stück / Pieces/ Штуки				
		Bezeichnung	Description	Наименование	3m	4m	4,5m	5 m	6m
1	30-115503	Setenwand re.	Right side wall	Боковая стенка правая	1	1	1	1	1
2	30-115492	Konsole re.	Right console	Консоль правая	1	1	1	1	-
3	30-105221	Spanner aussen vorm.	Tensioner	Натяжитель	1	1	1	1	1
4	20-110210	Bolzen d25	Bolt d25	Палец d25	1	1	1	1	1
5	12-707686	Kugellager TU30TF ECY206	Bearing TU30TF ECY206	Подшипник TU30TF ECY206	1	1	1	1	1
6	12-105419	Geitlagerbuchse Di80 Da85 B50	Di80 Da85 B50 bearing bushing	Втулка подшипника Di80 Da85 B50	1	1	1	1	1
7	12-707739	Kugellager 2206 E-2RS1TN9	Bearing 2206 E-2RS1TN9	Подшипник 2206 E-2RS1TN9	1	1	1	1	1
8	002881	Seegerring J 62x2 DIN 472	Retaining ring J 62x2 DIN 472	Кольцо стопорное J 62x2 DIN 472	1	1	1	1	1
9	ZI531559	Seegerring A80x4 SD DIN 471	Retaining ring A80x4 SD DIN 471	Кольцо стопорное A80x4 SD DIN471	1	1	1	1	1
10	002451	6-KT Schraube M12x35 ISO 4017	Hex screw M12x35 ISO 4017	Болт M12x35 ISO 4017	5	5	5	5	5
11	002316	Scheibe A13 ISO 7089	Washer A13 ISO 7089	Шайба A13 ISO 7089	10	10	10	10	10
12	11-053363	6-KT Mutter selbstsichernd M12	Self-locking nut M12	Гайка самоконтрящаяся M12	5	5	5	5	5
13	ZI500434	6-KT Schraube M8x45 ISO 4014	Hex screw M8x45 ISO 4014	Болт M8x45 ISO 4014	1	1	1	1	1
14	11-053364	6-KT Mutter selbstsichernd M8	Self-locking nut M8	Гайка самоконтрящаяся M8	1	1	1	1	1
15	ZI510746	Ringmutter M12 DIN 582	Nut with ring M12 DIN 582	Гайка с кольцом M12 DIN 582	1	1	1	1	1
16	11-707613	6-KT Schraube M14x80 ISO4014 (DIN931)	Hex screw M14x80 ISO4014 (DIN931)	Болт M14x80 ISO4014 (DIN931)	1	1	1	1	1
17	002324	Scheibe fuer Bolzen d15 DIN 1441	Washer for bolt d15 DIN 1441	Шайба для болта d15 DIN 1441	2	2	2	2	2
18	11-056761	6-KT Schraube M12x25 DIN 933	Hex screw M12x25 DIN 933	Болт M12x25 DIN 933	1	1	1	1	1
19	12-089291	Contact-Scheibe B12	Washer B12	Шайба B12	1	1	1	1	1
20	30-117410	Konsole re.	Right console	Консоль правая	-	-	-	-	1

SEITENWAND LI. / LEFT SIDE PANEL / БОКОВАЯ СТЕНКА ЛЕВАЯ



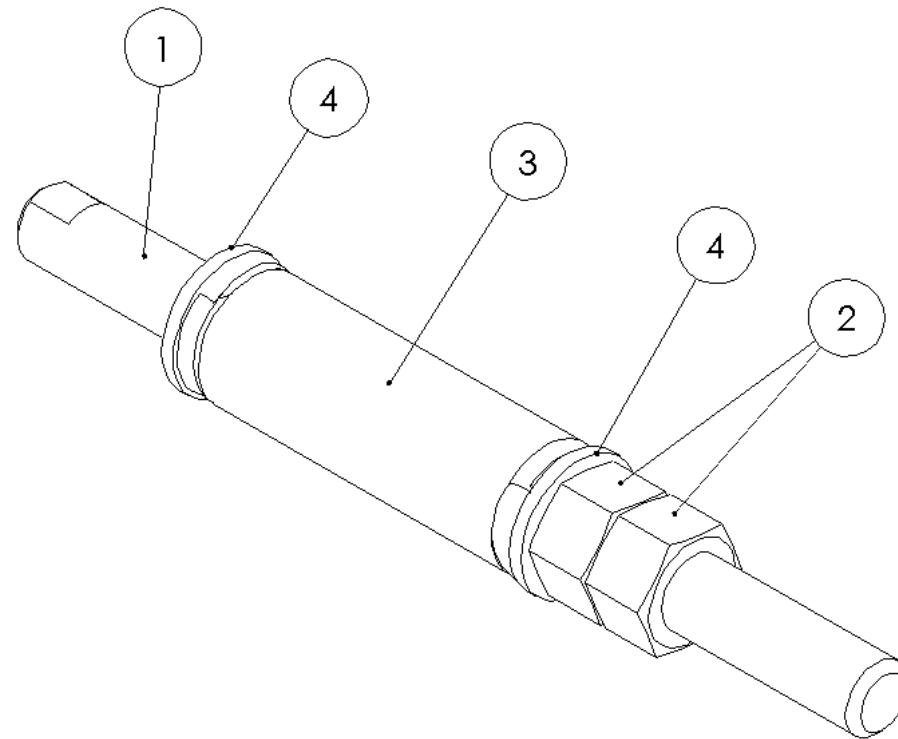
Ersatzteilliste

Spare parts list

Список запасных частей

		Seitenwand li.	Left side wall	Боковая стенка левая	Stück / Pieces/ Штуки				
Pos	EDV Nr	Bezeichnung	Description	Наименование					
Pos. Поз.	Ref. №				3m	4m	4,5m	5 m	6m
1	30-115498	Setenwand li.	Left side wall	Боковая стенка левая	1	1	1	1	1
2	30-115490	Konsole li.	Left console	Консоль левая	1	1	1	1	1
3	30-105221	Spanner aussen vorm.	Tensioner	Натяжитель	1	1	1	1	1
4	20-110210	Bolzen d25	Bolt d25	Палец d25	1	1	1	1	1
5	12-707686	Kugellager TU30TF ECY206	Bearing TU30TF ECY206	Подшипник TU30TF ECY206	1	1	1	1	1
6	12-105419	Geitlagerbuchse Di80 Da85 B50	Di80 Da85 B50 bearing bushing	Втулка подшипника Di80 Da85 B50	1	1	1	1	1
7	12-707739	Kugellager 2206 E-2RS1TN9	Bearing 2206 E-2RS1TN9	Подшипник 2206 E-2RS1TN9	1	1	1	1	1
8	002881	Seegerring J 62x2 DIN 472	Retaining ring J 62x2 DIN 472	Кольцо стопорное J 62x2 DIN 472	1	1	1	1	1
9	ZI531559	Seegerring A80x4 SD DIN 471	Retaining ring A80x4 SD DIN 471	Кольцо стопорное A80x4 SD DIN471	1	1	1	1	1
10	002451	6-KT Schraube M12x35 ISO 4017	Hex screw M12x35 ISO 4017	Болт M12x35 ISO 4017	5	5	5	5	5
11	002316	Scheibe A13 ISO 7089	Washer A13 ISO 7089	Шайба A13 ISO 7089	10	10	10	10	10
12	11-053363	6-KT Mutter selbstsichernd M12	Self-locking nut M12	Гайка самоконтрящаяся M12	5	5	5	5	5
13	ZI500434	6-KT Schraube M8x45 ISO 4014	Hex screw M8x45 ISO 4014	Болт M8x45 ISO 4014	1	1	1	1	1
14	11-053364	6-KT Mutter selbstsichernd M8	Self-locking nut M8	Гайка самоконтрящаяся M8	1	1	1	1	1
15	ZI510746	Ringmutter M12 DIN 582	Nut with ring M12 DIN 582	Гайка с кольцом M12 DIN 582	1	1	1	1	1
16	11-707613	6-KT Schraube M14x80 ISO4014 (DIN931)	Hex screw M14x80 ISO4014 (DIN931)	Болт M14x80 ISO4014 (DIN931)	1	1	1	1	1
17	002324	Scheibe fuer Bolzen d15 DIN 1441	Washer for bolt d15 DIN 1441	Шайба для болта d15 DIN 1441	2	2	2	2	2
18	11-056761	6-KT Schraube M12x25 DIN 933	Hex screw M12x25 DIN 933	Болт M12x25 DIN 933	1	1	1	1	1
19	12-089291	Contact-Scheibe B12	Washer B12	Шайба B12	1	1	1	1	1
20	20-105318	Bolzen Verrehsicherung	Bolt locking device	Болт с фиксатором	2	2	2	2	2

SPANNER / TENSIONER / НАТЯЖИТЕЛЬ



Ersatzteilliste

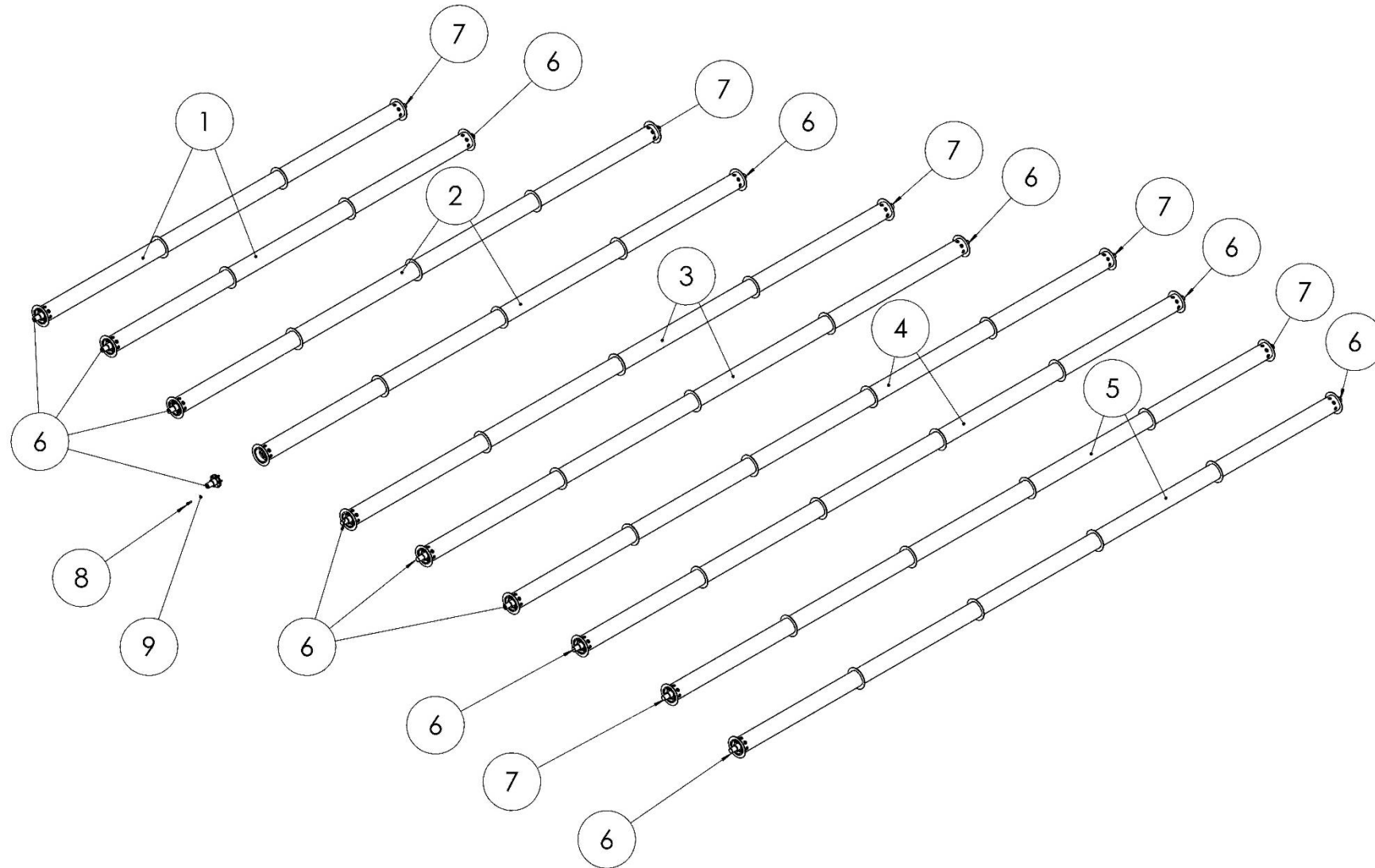
Spare parts list

Список запасных частей

Spanner**Tensioner****Натяжитель**

Pos Pos. Поз.	EDV Nr Ref. №	Bezeichnung	Description	Наименование	Stück / Pieces/ Штуки
1	20-105191	Stange Spanner aussen	Barbell	Штанга	1
2	ZI510236	6-KT Mutter M16 ISO 4032	Hex nut M16 ISO 4032	Гайка M16 ISO 4032	2
3	12-105414	Druckfeder Da=28	Compression spring Da=28	Пружина Da=28	1
4	11-089331	Scheibe A16 ISO 7089	Washer A16 ISO 7089	Шайба A16 ISO 7089	2

ROLLE / ROLL / РОЛИК



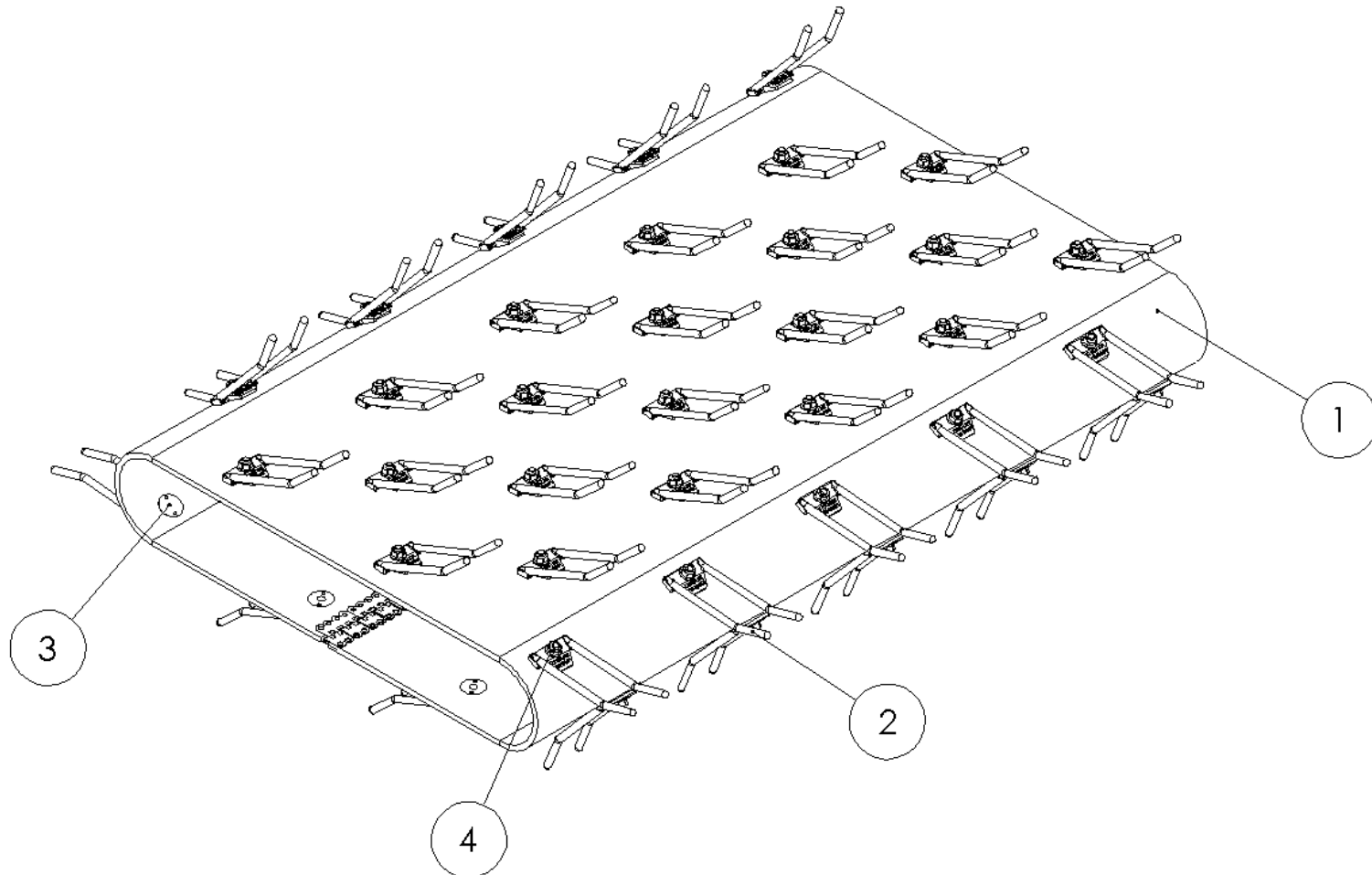
Ersatzteilliste

Spare parts list

Список запасных частей

		Rolle	Roll	Ролик	Stück / Pieces/ Штуки				
Pos	EDV Nr	Bezeichnung	Description	Наименование					
Pos. Поз.	Ref. №				3m	4m	4,5m	5 m	6m
1	20-105280	Rohr 3,0m	Roll 3,0m	Ролик 3,0m	2	-	-	-	-
2	20-110235	Rohr 4,0m	Roll 4,0m	Ролик 4,0m	-	2	-	-	-
3	20-119084	Rundrohr 100x7,5	Pipe 100x7,5	Ролик 100x7,5	-	-	2	-	-
4	30-117358	Rolle 5m	Roll 5,0m	Ролик 5,0m	-	-	-	2	-
5	30-117417	Rolle 6m	Roll 6,0m	Ролик 6,0m	-	-	-	-	2
6	20-105287	Nabe	Hub	Ступица	3	3	3	3	2
7	20-105288	Nabe Antrieb	Hub	Ступица	1	1	1	1	2
8	002515	Zyl. Schraube innen 6-KT M8x25	Cylindrical screw M8x25	Болт с цилинд. головкой M8x25	12	12	12	12	12
9	002831	Schnorr Sicherungsscheibe S8	Lock washer 8	Шайба стопорная S8	12	12	12	12	12

BAND MIT ZINKEN / BAND WITH TINES / ЛЕНТА С ЗУБЦАМИ



Ersatzteilliste

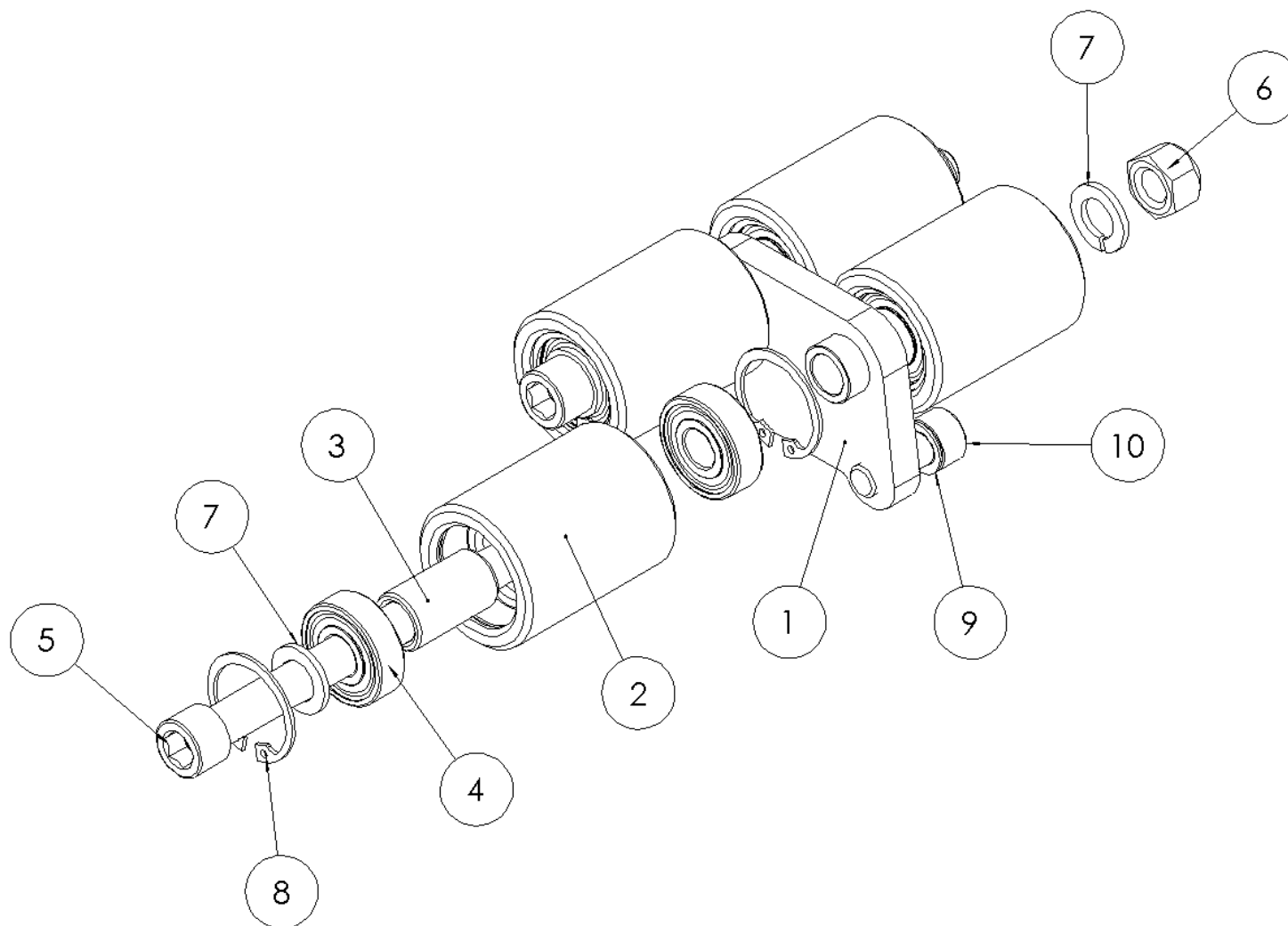
Spare parts list

Список запасных частей

Band mit Zinken**Band with tines****Лента с зубцами**

Pos. Поз.	EDV Nr Ref. №	Bezeichnung	Description	Наименование	Stück / Pieces/ Штуки				
					3m	4m	4,5m	5 m	6m
1	12-104030	Pick Up Band 1M 60 Loecher	Pick up tape 1M	Лента 1М	3	4	2	5	6
1	12-119109	Pick Up Band 1,125M	Pick up tape 1,125M	Лента 1,125М	-	-	2	-	-
2	12-104491	Kunststoffzinken	Plastic tines	Зубцы пластиковые	60	60	72	60	60
3	11-105673	Tellerschraube M8x25 DIN 15237	Screw Болт M8x25 DIN 15237	Болт M8x25 DIN 15237	60	60	72	60	60
4	11-105674	Sechskantmutter mit Flansch ISO 4161	Hex nut with flange ISO 4161	Гайка с фланцем ISO 4161	60	60	72	60	60

LÜNETTE VORM. / BEZEL / ЛЮНЕТ



Ersatzteilliste

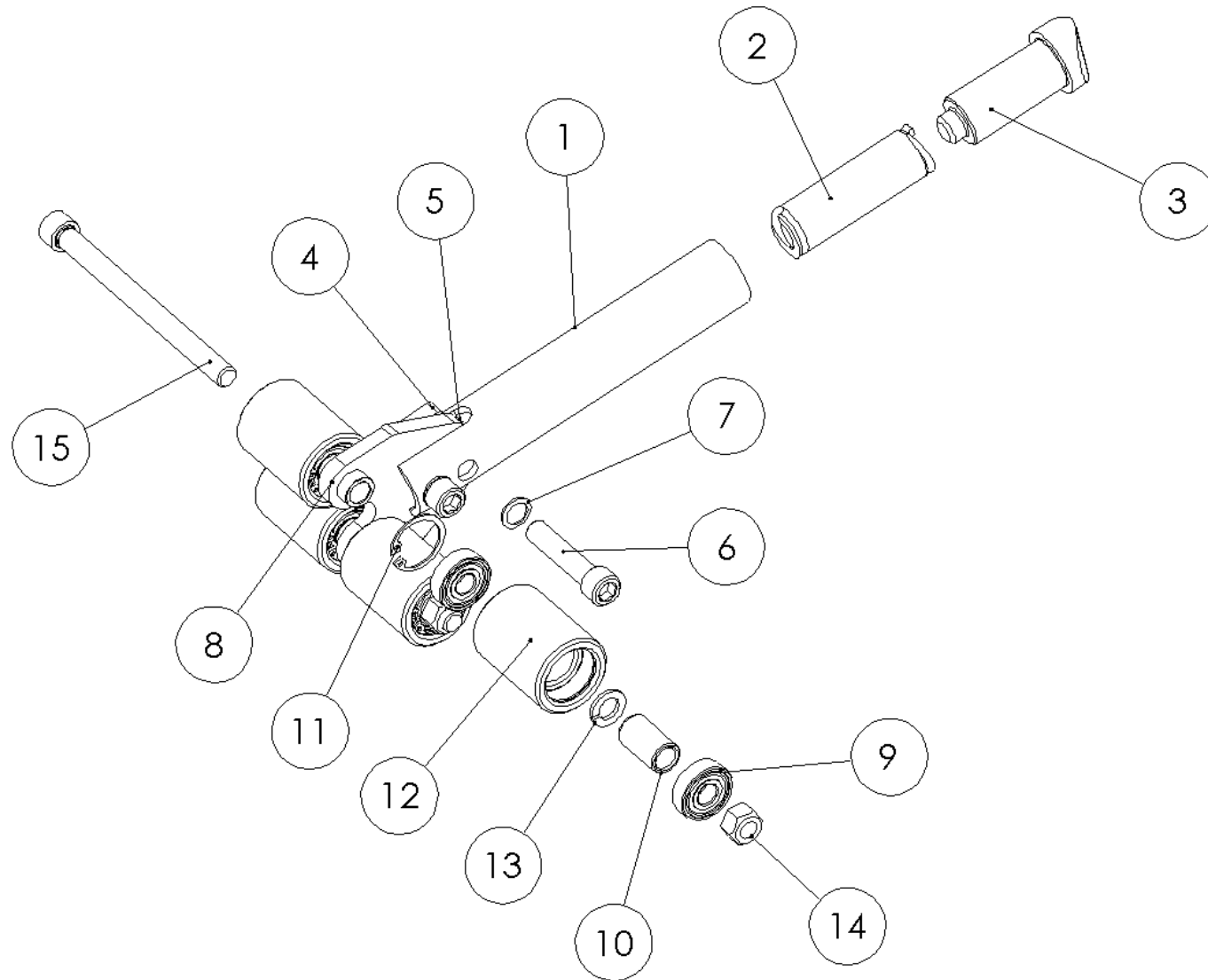
Spare parts list

Список запасных частей

Lünette vorm.**Bezel****Люнет**

Pos Pos. Поз.	EDV Nr Ref. №	Bezeichnung	Description	Наименование	Stück / Pieces/ Штуки
1	30-105303	Halter	Console	Консоль	1
2	12-105274	Rolle	Compression spring	Пружина	4
3	20-707670	Buchse	Bush	Втулка	4
4	002727	Rillenkugellager 6201-2RSH	Bearing 6201-2RSH	Подшипник 6201-2RSH	8
5	11-707675	Zyl. Schraube innen 6-KT M12x150	Cylindrical screw M12x150	Болт с цилинд.головкой M12x150	2
6	ZI510451	6-KT Mutter selbstsichernd M12	Self-locking nut M12	Гайка самоконтрящаяся M12	2
7	ZI520534	Federring A12 DIN 128	Lock washer A12 DIN 128	Шайба стопорная A12 DIN 128	4
8	11-085291	Seegerring J 32x1,2 DIN 472-1	Retaining ring J 32x1.2 DIN 472-1	Кольцо стопорное J 32x1,2 DIN 472-1	8
9	002832	Schnorr Sicherungsscheibe S10	Lock washer S10	Шайба стопорная S10	2
10	11-053552	Zyl. Schraube innen 6-KT M10x25 ISO 4762	Cylindrical screw M10x25 ISO 4762	Болт с цилинд.головкой M10x25 ISO 4762	2

SPANNER VORM. / TENSIONER / НАТЯЖИТЕЛЬ



Ersatzteilliste

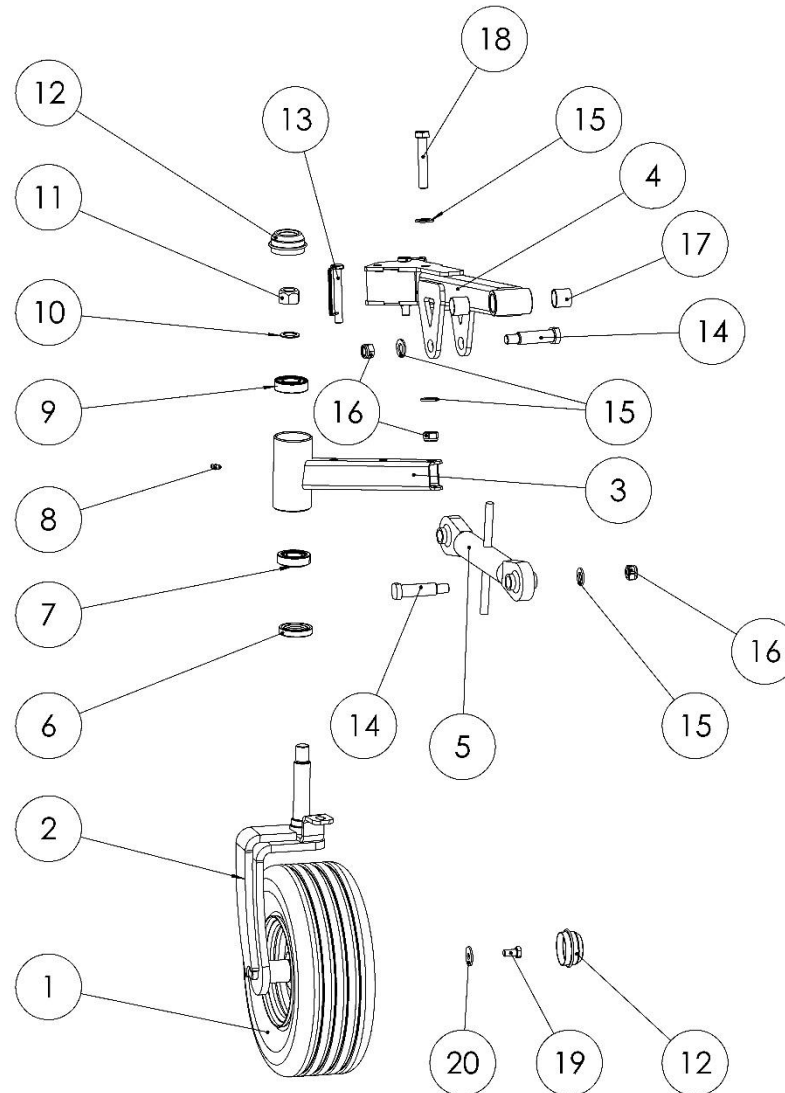
Spare parts list

Список запасных частей

Lünette vorm.**Tensioner****Натяжитель**

Pos Pos. Поз.	EDV Nr Ref. №	Bezeichnung	Description	Наименование	Stück / Pieces/ Штуки
1	20-105335	Rohr innen	Tube inside	Трубка	1
2	12-105414	Druckfeder Da=28	Compression spring Da=28	Пружина Da=28	1
3	20-105321	Dorn	Guide rail	Направляющая	1
4	20-707788	Flansch	Flange	Фланец	1
5	20-105176	Dorn	Support	Упор	1
6	11-085451	Zyl. Schraube innen 6-KT M12x55	Cylindrical screw M12x55	Болт с цилинд.головкой M12x55	2
7	002833	Schnorr Sicherungsscheibe S12	Lock washer S12	Шайба стопорная S12	2
8	30-105305	Halter	Console	Консоль	1
9	002727	Rillenkugellager 6201-2RSH	Bearing 6201-2RSH	Подшипник 6201-2RSH	8
10	20-707670	Buchse	Bush	Втулка	4
11	11-085291	Seegerring J 32x1,2 DIN 472-1	Retaining ring J 32x1.2 DIN 472-1	Кольцо стопорное J 32x1,2 DIN 472-1	8
12	12-105274	Rolle	Rolle	Втулка	4
13	ZI520534	Federring A12 DIN 128	Lock washer A12 DIN 128	Шайба стопорная A12 DIN 128	4
14	ZI510451	6-KT Mutter selbstsichernd M12	Self-locking nut M12	Гайка самоконтрящаяся M12	2
15	11-707675	Zyl. Schraube innen 6-KT M12x150	Cylindrical screw M12x150	Болт с цилинд.головкой M12x150	2

TASTRAD PU 3M / FEELER WHEEL 3M / КОЛЕСО 3М



Ersatzteilliste

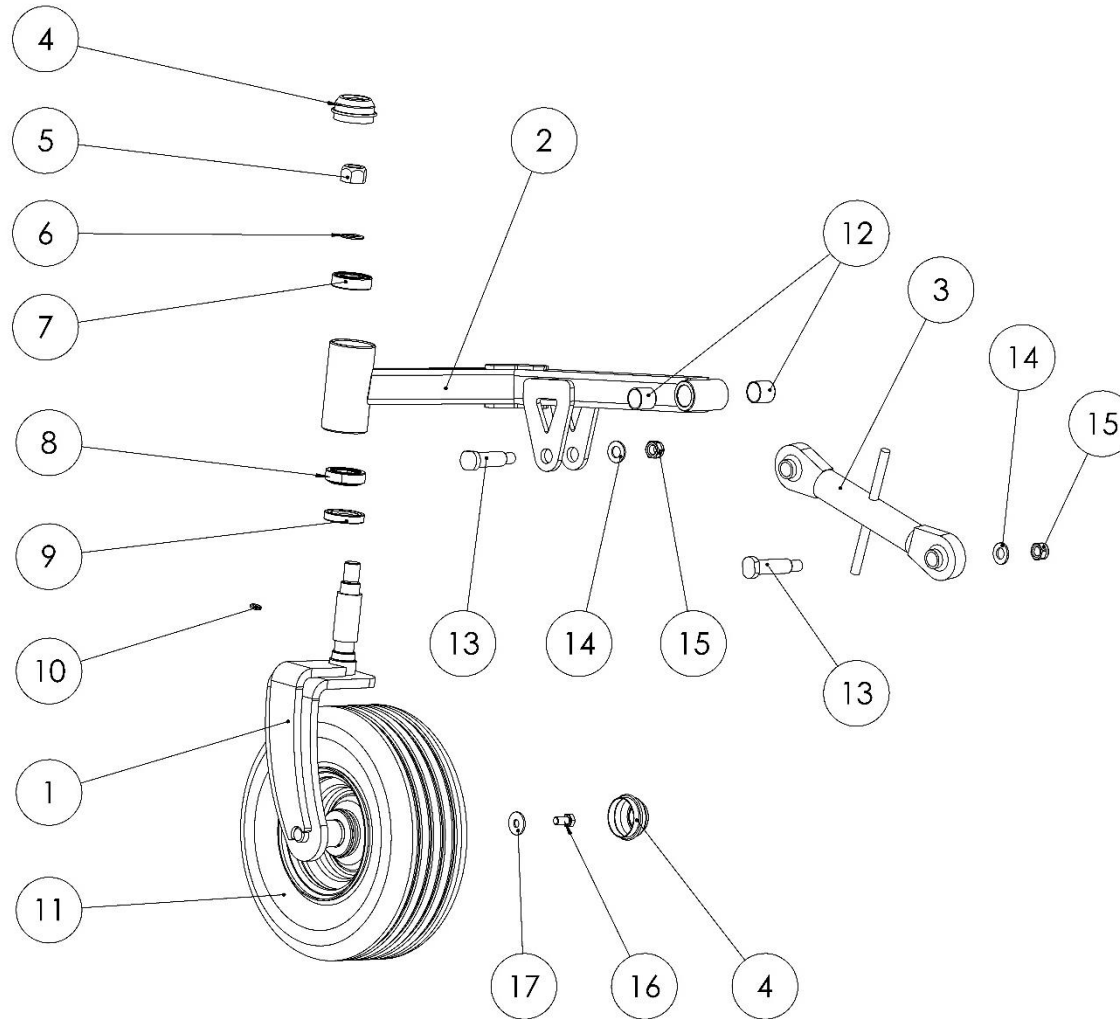
Spare parts list

Список запасных частей

Tastrad PU 3m**Feeler wheel 3m****Колесо 3m**

Pos Pos. Поз.	EDV Nr Ref. №	Bezeichnung	Description	Наименование	Stück / Pieces/ Штуки	
					R	L
1	12-111349	Reifen 13x5,00-6	Tire 13x5.00-6	Шина 13x5,00-6	1	1
2	30-105216	Konsole Tastrad re.	Right wheel console	Консоль колеса правая	1	-
2	30-105217	Konsole Tastrad li.	Left wheel console	Консоль колеса левая	-	1
3	30-115662	Konsole Tastrad re	Right bracket	Кронштейн правый	1	-
3	30-115661	Konsole Tastrad li.	Left bracket	Кронштейн левый	-	1
4	30-115482	Konsole Tastrad hinten re.	Right console	Консоль правая	1	-
4	30-115485	Konsole Tastrad hinten li.	Left console	Консоль левая	-	1
5	12-105165	Mechanische Tiefenführung	Depth regulator	Регулятор глубины	1	1
6	12-707505	Wellendichtring 30x52x10 HMSA10 RG	Wheel shaft seal 30x52x10 HMSA10 RG	Уплотнитель вала 30x52x10 HMSA10 RG	1	1
7	12-707504	Rollenlager 30205 3CC d25 D52 T16.25	Bearing 30205 3CC d25 D52 T16.25	Подшипник 30205 3CC d25 D52 T16.25	1	1
8	12-048946	Kegelschmiernippel Form A M6	Conical grease nipple Form A M6	Ниппель смазочный Form A M6	1	1
9	12-049193	Kugellager 6205-2RSH/C3 d25 D52 B15	Bearing 6205-2RSH/C3 d25 D52 B15	Подшипник 6205-2RSH/C3 d25 D52 B15	1	1
10	031700	Schnorr Sicherungsscheibe S20	Lock washer S20	Шайба стопорная S20	1	1
11	Z1510453	6-KT Mutter selbstsichernd M20	Self-locking nut M20	Гайка самоконтрящаяся M20	1	1
12	12-707508	Staubkappe 52mm	Dust cap 52mm	Колпак пылезащитный 52mm	2	2
13	12-105442	Klappsplint Vierkantrrohr D=12mm	Clip for pipe D=12mm	Клипса для трубы D=12mm	2	2
14	20-105228	Bolzen Ø28	Bolt Ø28	Палец Ø28	2	2
15	013282	U-Scheibe A15 ISO7089 (DIN 125)	Washer A15 ISO 7089 (DIN 125)	Шайба A15 ISO 7089 (DIN 125)	4	4
16	Z1510536	6-KT Mutter selbstsichernd M14	Self-locking nut M14	Гайка самоконтрящаяся M14	3	3
17	12-081413	Gleitlagerbuchse Di25 Da28 L25	Bushing Di25 Da28 L25	Втулка Di25 Da28 L25	2	2
18	11-051498	6-KT Schraube M14x80 ISO 4014 (DIN931)	Screw M14x80 ISO 4014 (DIN931)	Болт M14x80 ISO 4014 (DIN931)	1	1
19	Z1500874	6-KT Schraube M10x20 ISO 4017	Screw M10x20 ISO 4017	Болт M10x20 ISO 4017	1	1
20	11-053532	Unterlegscheibe M10 ISO 7093	Washer M10 ISO 7093	Шайба M10 ISO 7093	1	1

TASTRAD PU 4M - 4,5M - 5M - 6M / FEELER WHEEL 4M - 4,5M - 5M - 6M / КОЛЕСО 4М - 4,5М - 5М - 6М



Ersatzteilliste

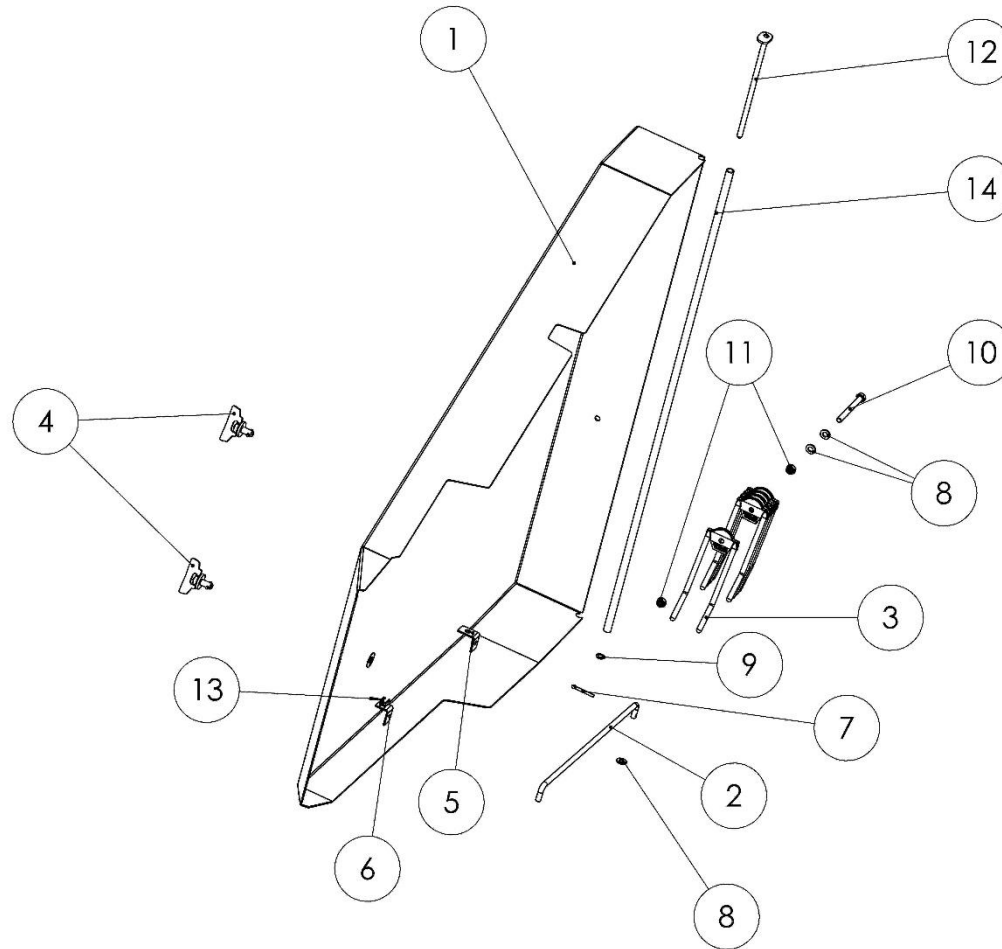
Spare parts list

Список запасных частей

Tastrad 4m-4,5m-5m-6m**Feeler wheel 4m-4,5m-5m-6m****Колесо 4m-4,5m-5m-6m**

Pos Pos. Поз.	EDV Nr Ref. №	Bezeichnung	Description	Наименование	Stück / Pieces/ Штуки	
					R	L
1	30-110284	Konsole Tastrad re.	Right wheel console	Консоль колеса правая	1	-
1	30-110285	Konsole Tastrad li.	Left wheel console	Консоль колеса левая	-	1
2	30-117038	Konsole Tastrad re.	Right bracket	Кронштейн правый	1	-
2	30-117036	Konsole Tastrad li.	Left bracket	Кронштейн левый	-	1
3	12-105165	Mechanische Tiefenführung	Depth regulator	Регулятор глубины	1	1
4	12-707508	Staubkappe 52mm	Dust cap 52mm	Колпак пылезащитный 52mm	2	2
5	ZI510453	6-KT Mutter selbstsichernd M20	Self-locking nut M20	Гайка самоконтрящаяся M20	1	1
6	031700	Schnorr Sicherungsscheibe S20	Lock washer S20	Шайба стопорная S20	1	1
7	12-049193	Kugellager 6205-2RSH/C3 d25 D52 B15	Bearing 6205-2RSH/C3 d25 D52 B15	Подшипник 6205-2RSH/C3 d25 D52 B15	1	1
8	12-707504	Rollenlager 30205 3CC d25 D52 T16.25	Bearing 30205 3CC d25 D52 T16.25	Подшипник 30205 3CC d25 D52 T16.25	1	1
9	12-707505	Wellendichtring 30x52x10 HMSA10 RG	Wheel shaft seal 30x52x10 HMSA10 RG	Уплотнитель вала 30x52x10 HMSA10 RG	1	1
10	12-048946	Kegelschmiernippel Form A M6	Conical grease nipple Form A M6	Ниппель смазочный Form A M6	1	1
11	12-111349	Reifen 13x5,00-6	Tire 13x5.00-6	Шина 13x5,00-6	1	1
12	12-081413	Gleitlagerbuchse Di25 Da28 L25	Bushing Di25 Da28 L25	Втулка Di25 Da28 L25	2	2
13	20-105228	Bolzen Ø28	Bolt Ø28	Палец Ø28	2	2
14	013282	U-Scheibe A15 ISO 7089 (DIN125)	Washer A15 ISO 7089 (DIN 125)	Шайба A15 ISO 7089 (DIN 125)	2	2
15	11-087792	6-KT Mutter M14 10.9 DIN985	Hex nut M14 10.9 DIN985	Гайка M14 10.9 DIN985	2	2
16	ZI500874	6-KT Schraube M10x20 ISO 4017	Screw M10x20 ISO 4017	Болт M10x20 ISO 4017	1	1
17	11-053532	Unterlegscheibe M10 ISO 7093	Washer M10 ISO 7093	Шайба M10 ISO 7093	1	1

SEITENHAUBE RECHTS / SIDE PANEL RIGHT / БОКОВАЯ ПАНЕЛЬ ПРАВАЯ



Ersatzteilliste

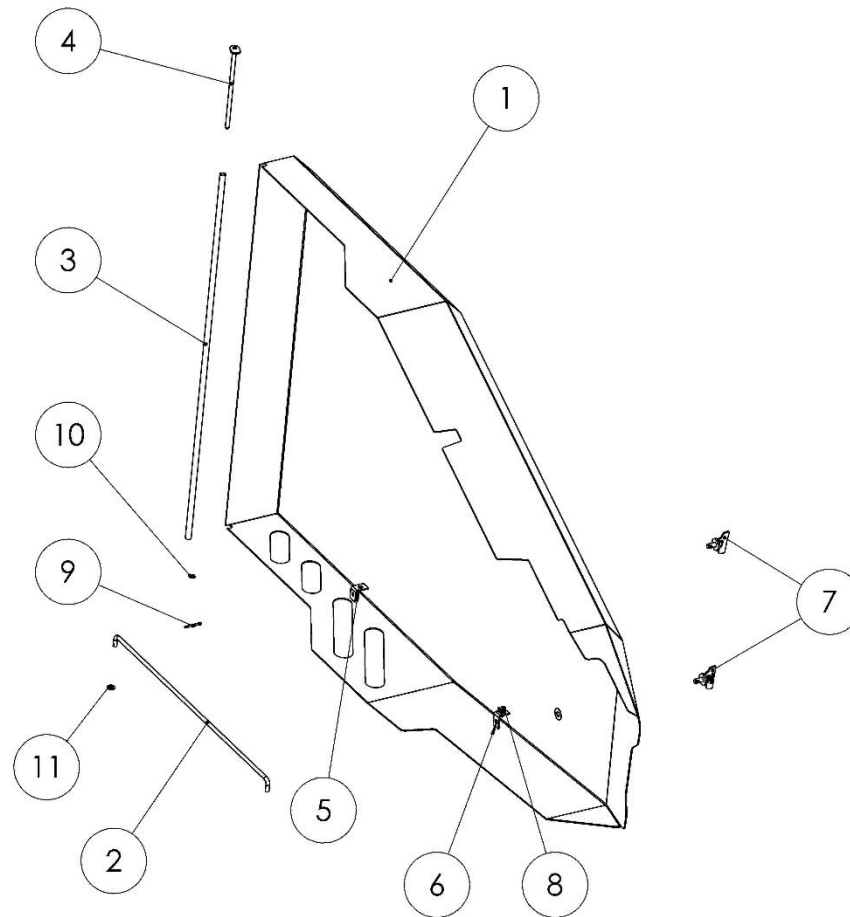
Spare parts list

Список запасных частей

Seitenhaube rechts**Right side panel****Боковая панель правая**

Pos. Поз.	EDV Nr Ref. №	Bezeichnung	Description	Наименование	Stück / Pieces/ Штуки				
					3m	4m	4,5m	5 m	6m
1	30-105222	Seitenhaube re.	Right side panel	Панель боковая правая	1	1	1	1	-
1	30-117519	Seitenhaube re.	Right side panel	Панель боковая правая	-	-	-	-	1
2	20-105170	Hauben Raststange re.	Locking bar	Штанга стопорная правая	1	1	1	1	1
3	12-104491	Kunststoffzinken PickUp	Plastic tines PickUp	Зубья пластиковые PickUp	5	5	5	5	5
4	12-051486	Verschlusszapfen D=9,5	Plug D=9.5	Заглушка D=9,5	2	2	2	2	2
5	20-059450	Verschluss - Winkel	Corner	Уголок	1	1	1	1	1
6	20-105169	Verschluss - Winkel	Corner	Уголок	1	1	1	1	1
7	11-707050	Splint 4x28 ISO 1234 DIN 94	Split pin 4x28 ISO 1234 DIN 94	Шплинт 4x28 ISO1234 DIN 94	1	1	1	1	1
8	Z1520034	Scheibe A8,4 ISO 7089	Washer A8,4 ISO 7089	Шайба A8,4 ISO 7089	3	3	3	3	3
9	002831	Schnorr Sicherungsscheibe S8	Lock washer S8	Шайба стопорная S8	1	1	1	1	1
10	11-050402	6-KT Schraube M8x80 ISO 4017	Screw M8x80 ISO 4017	Болт M8x80 ISO 4017	1	1	1	1	1
11	11-053364	6-KT Mutter selbstsichernd M8	Self-locking nut M8	Гайка самоконтрящаяся M8	2	2	2	2	2
12	20-051423	Scharnierstab	Hinge pin	Стержень шарнирный	1	1	1	1	1
13	12-051490	Rohrhalter	Pipe holder	Держатель трубы	1	1	1	1	1
14	20-111483	Scharnierrohr Haube	Hinged pipe	Труба шарнирная	1	1	1	1	1

SEITENHAUBE LINKS / SIDE PANEL LEFT / БОКОВАЯ ПАНЕЛЬ ЛЕВАЯ



Ersatzteilliste

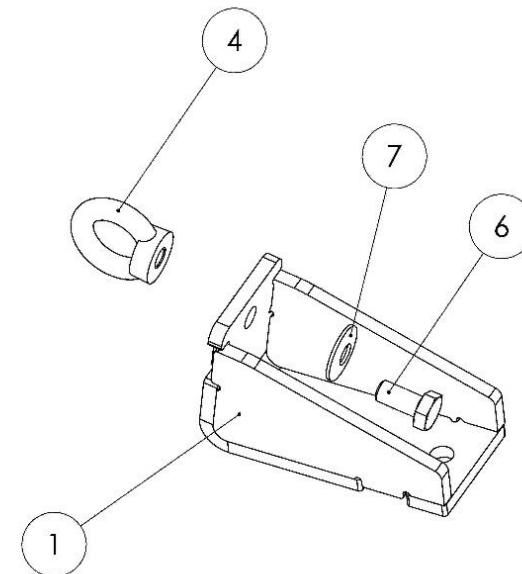
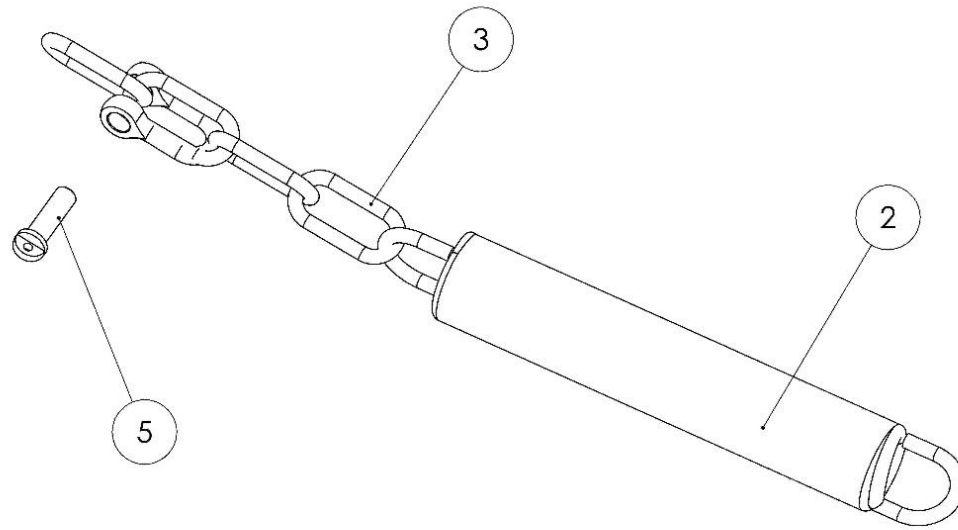
Spare parts list

Список запасных частей

Seitenhaube links**Side panel left****Боковая панель левая**

Pos Поз.	EDV Nr Ref. №	Bezeichnung	Description	Наименование	Stück / Pieces/ Штуки				
					3m	4m	4,5m	5 m	6m
1	30-105220	Seitenhaube li.	Left side panel	Панель боковая левая	1	1	1	1	1
2	20-105171	Hauben Raststange li.	Left locking bar	Штанга стопорная левая	1	1	1	1	1
3	20-111483	Scharnierrohr Haube	Hinged pipe	Труба шарнирная	1	1	1	1	1
4	20-051423	Scharnierstab	Hinge pin	Стержень шарнирный	1	1	1	1	1
5	20-059450	Verschluss - Winkel	Corner	Уголок	1	1	1	1	1
6	20-105169	Verschluss - Winkel	Corner	Уголок	1	1	1	1	1
7	12-051486	Verschlusszapfen D=9,5	Plug D=9.5	Заглушка D=9,5	2	2	2	2	2
8	12-051490	Rohrhalter	Pipe holder	Держатель трубы	1	1	1	1	1
9	11-707050	Splint 4x28 ISO 1234 DIN 94	Split pin 4x28 ISO 1234 DIN 94	Шплинт 4x28 ISO1234 DIN 94	1	1	1	1	1
10	002831	Schnorr Sicherungsscheibe S8	Lock washer S8	Шайба стопорная S8	1	1	1	1	1
11	Z1520034	Scheibe A8,4 ISO 7089	Washer A8,4 ISO 7089	Шайба A8,4 ISO 7089	1	1	1	1	1

ZUGFEDER / SPRING / ПРУЖИНА



Ersatzteilliste

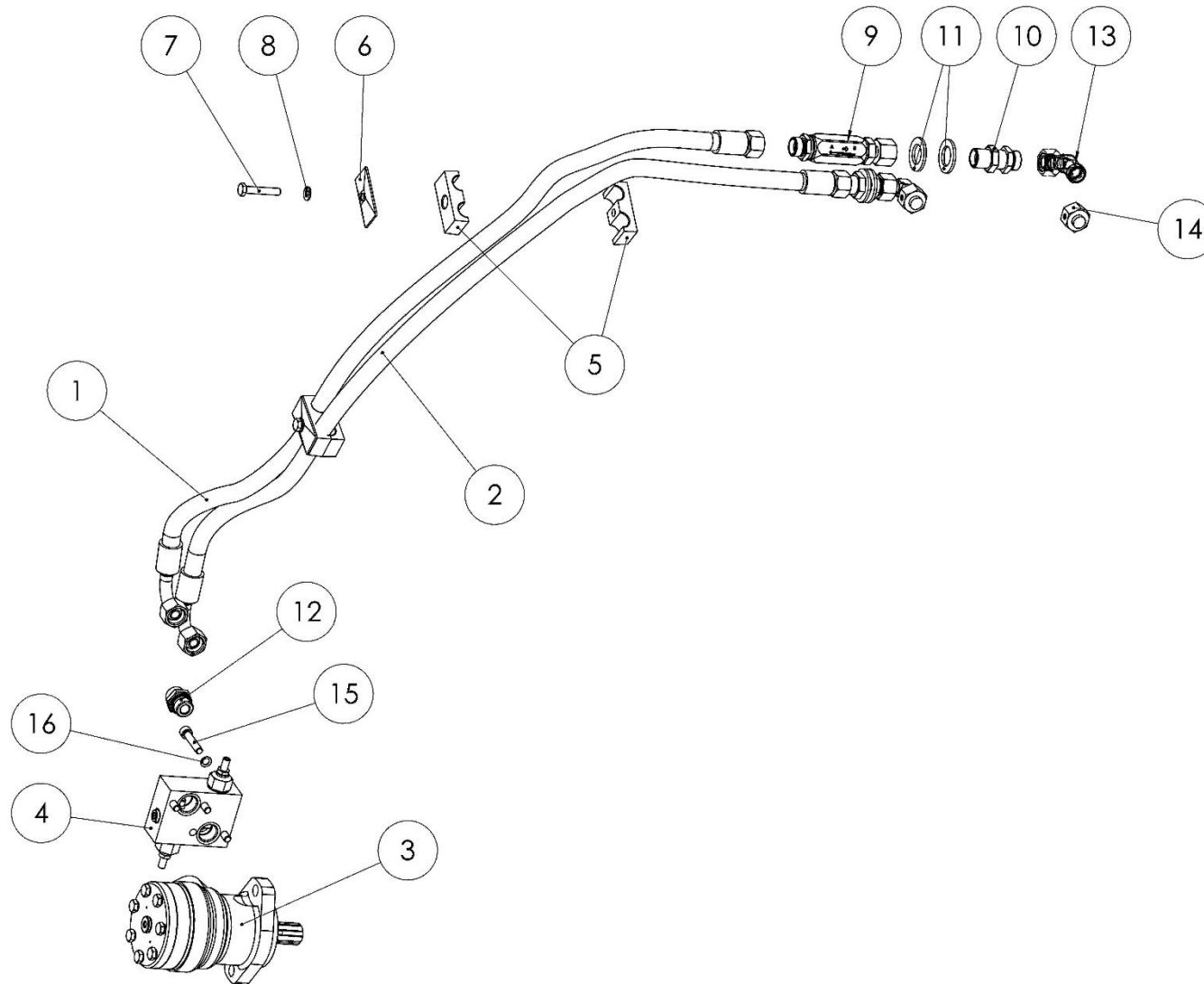
Spare parts list

Список запасных частей

Zugfeder**Spring****Пружина**

Pos Pos. Поз.	EDV Nr Ref. №	Bezeichnung	Description	Наименование	Stück / Pieces/ Штуки
1	30-115514	Halter Feder	Spring holder	Держатель пружины	1
2	12-119054	Zugfeder Z-382X 34x50x8	Spring Z-382X 34x50x8	Пружина Z-382X 34x50x8	1
3	12-118980	Kette 4 Glieder DIN763	4-link chain to DIN 763	Цепь из 4 звеньев DIN 763	1
4	ZI510746	Ringmutter M12 DIN 582	M12 ring nut DIN 582	Гайка кольцевая M12 DIN 582	1
5	11-098131	Sehäkel M12 DIN 8201	M12 hook DIN 8201	Крючок M12 DIN 8201	1
6	11-056761	6-KT Schraube M12x25 DIN 933	Hexagon screw M12x25 DIN 933	Болт M12x25 DIN 933	1
7	12-089291	Contact-Scheibe B12	Washer B12	Шайба B12	1

HYDRAULIKANTRIEB / HYDRAULIC MOTOR / ГИДРАВЛИЧЕСКИЙ ПРИВОД



Ersatzteilliste

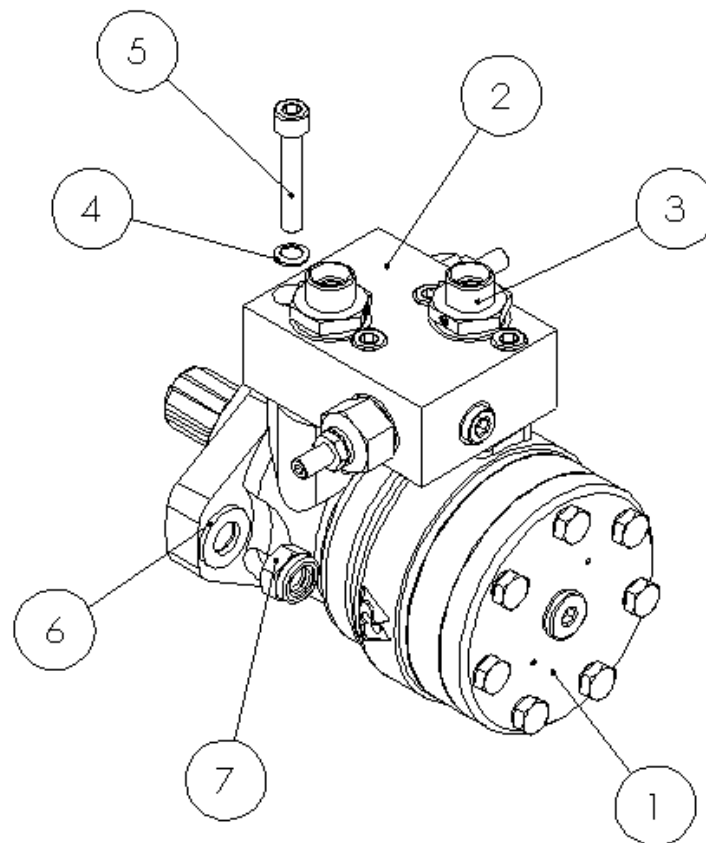
Spare parts list

Список запасных частей

Hydraulikantrieb**Hydraulic drive****Привод гидравлический**

Pos Pos. Поз.	EDV Nr Ref. №	Bezeichnung	Description	Наименование	Stück / Pieces/ Штуки
1	12-115568	Hydraulikschlauch 2SC12-1350	2SC12-1350 hydraulic hose	Шланг гидравлический 2SC12-1350	1
2	12-115567	Hydraulikschlauch 2SC DN12 NL1500	2SC DN12 NL1500 hydraulic hose	Шланг гидравлический 2SC DN12 NL1500	1
3	20-117042	Hydraulikmotor 100CM ³	Hydraulic motor 100CM ³	Двигатель гидравлический 100CM ³	1
4	12-707591	Doppelventil	Double valve	Клапан двойной	1
5	12-081918	Schellenkörper Rohrschelle D20	D20 clamp bracket body D20	Корпус зажимной скобы D20	6
6	12-081919	Deckplatte Rohrschelle D20	Pipe clamp cover D20	Крышка трубного хомута D20	3
7	ZI500434	6-KT Schraube M8X45 ISO 4014	Hexagon screw M8X45 ISO 4014	Болт M8X45 ISO 4014	3
8	ZI520034	U-Scheibe A8,4 ST verz.	Washer A8,4 ST	Шайба A8,4 ST	3
9	12-111280	Rückschlagventil	Check valve	Клапан обратный	1
10	12-093327	Schottverschraubung 15 L	Screw connection 15L	Соединение резьбовое 15L	2
11	11-089290	U-Scheibe A22 ISO 7089	Washer A22 ISO 7089	Шайба A22 ISO 7089	4
12	12-070139	Gerade Einschraubverschraubung 15L	Screw connection 15L	Соединение резьбовое 15L	2
13	12-086227	W-Verschraubung X EVW 15 L	Screw connection X EVW 15 L	Соединение резьбовое X EVW 15 L	2
14	11-111451	Verschluss mit Mutter VKAM15LCF	VKAM15LCF clamp with nut	Зажим с гайкой VKAM15LCF	1
15	11-048821	Zyl. Schraube innen 6-KT M8x40 ISO 4762	Cylindrical screw M8x40 ISO 4762	Болт с цилинд.головкой M8x40 ISO 4762	4
16	002831	Schnorr Sicherungsscheibe S8	Lock washer S8	Шайба стопорная S8	4

HYDRAULIKMOTOR / HYDRAULIC MOTOR / ГИДРАВЛИЧЕСКИЙ МОТОР



Ersatzteilliste

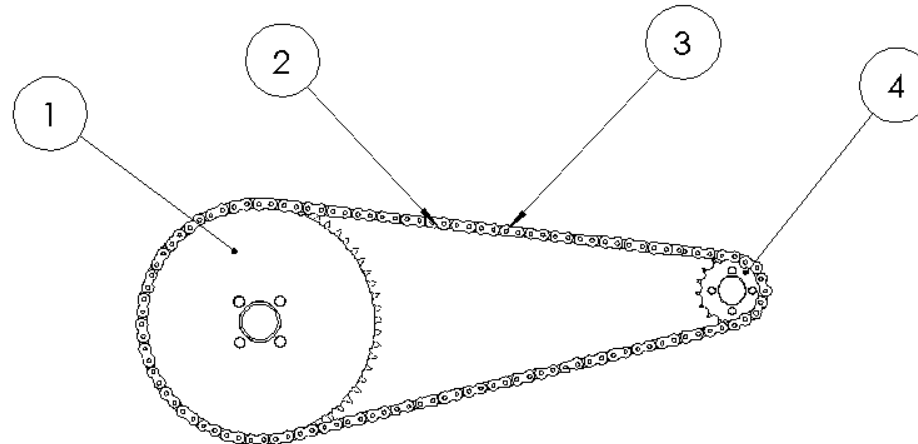
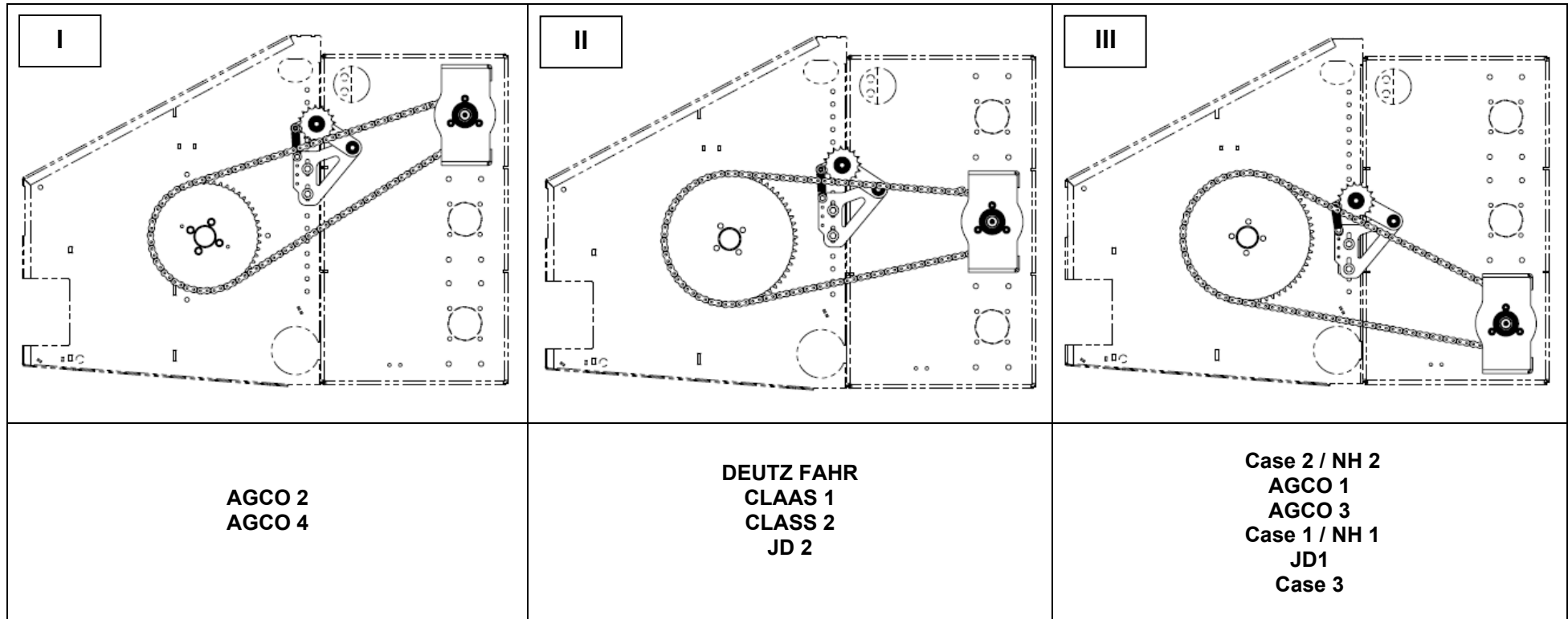
Spare parts list

Список запасных частей

Hydraulikmotor**Hydraulic motor****Гидравлический мотор**

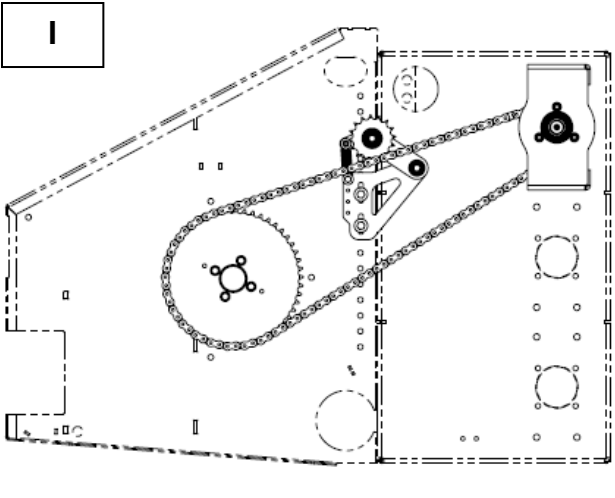
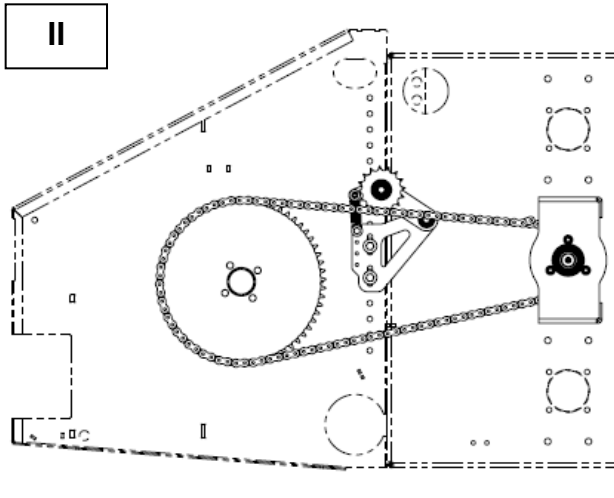
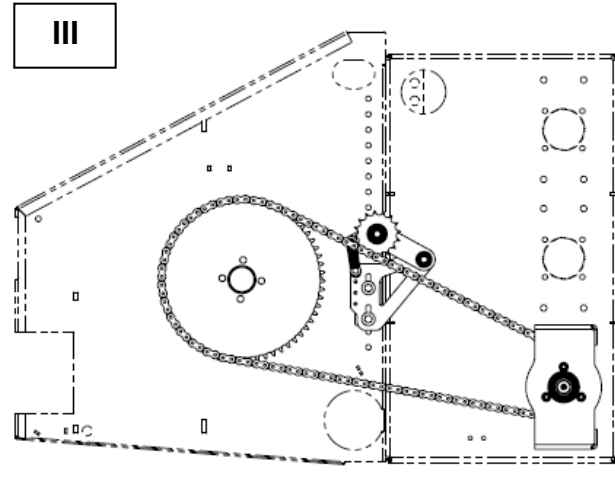
Pos Pos. Поз.	EDV Nr Ref. №	Bezeichnung	Description	Наименование	Stück / Pieces/ Штуки
1	20-117042	Hydraulikmotor 100CM ³	Hydraulic motor 100CM ³	Двигатель гидравлический 100CM ³	1
2	12-707591	Doppelventil	Double valve	Клапан двойной	1
3	12-070139	GE-Verschraubung 15L - 1/2"	Screw connection 15L - 1/2"	Соединение резьбовое 15L - 1/2"	2
4	002831	Schnorr Sicherungsscheibe S8	Lock washer S8	Шайба стопорная S8	4
5	11-048821	Zyl. Schraube innen 6-KT M8x40	Cylindrical screw M8x40	Болт с цилинд.головкой M8x40	4
6	002316	Scheibe A13 ISO 7089	Washer A13 ISO 7089	Шайба A13 ISO 7089	2
7	11-053363	6-KT Mutter selbstsichernd M12	Self-locking nut M12	Гайка самоконтрящаяся M12	2

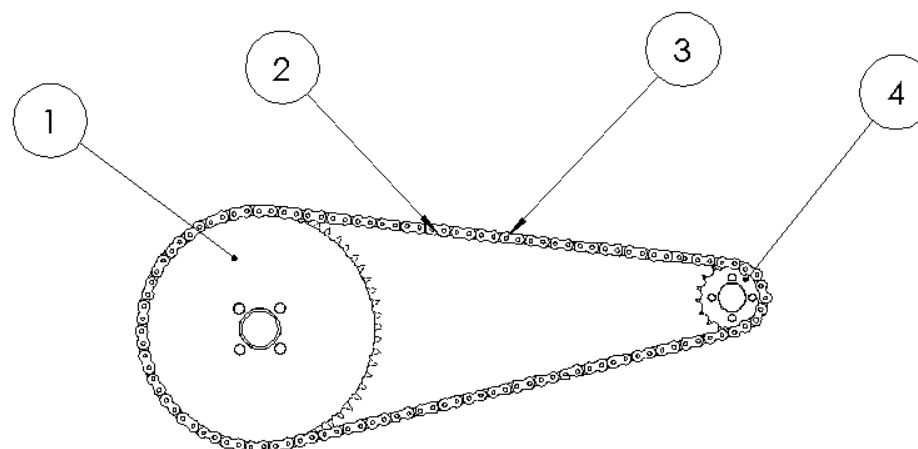
ANTRIEBSDREHZAHLSATZ / DRIVE SPEED SET / ТРАНСМИССИЯ



Antriebssatz		Drive speed set		Трансмиссия	
Pos Pos. Поз.	EDV Nr Ref. №	Bezeichnung	Description	Наименование	Stück / Pieces/ Штуки
I					
30-105668		Antriebssatz AGCO 2, AGCO 4	Drive speed set AGCO 2, AGCO 4	Трансмиссия AGCO 2, AGCO 4	1
1	30-707414	Kettenrad Z50 P3/4	Sprocket Z50 P3/4	Звездочка Z50 P3/4	1
2	20-105662	Rollenkette P3/4 59 Glieder	Roller chain P3/4 59 Glieder	Цепь роликовая P3/4 59 Glieder	1
3	11-056833	Verschlussglied gekröpftes L-12A-1	Closure link L-12A-1	Замок L-12A-1	1
4	12-105669	Kettenrad Z18 P3/4	Sprocket Z18 P3/4	Звездочка Z18 P3/4	1
II					
30-105670		Antriebssatz Deutz Fahr	Drive speed set Deutz Fahr	Трансмиссия Deutz Fahr	1
1	30-052457	Kettenrad Schnecke z=60 P 3/4"	Sprocket z=60 P 3/4"	Звездочка z=60 P 3/4"	1
2	20-105662	Rollenkette P3/4 59 Glieder	Roller chain P3/4 59 Glieder	Цепь роликовая P3/4 59 Glieder	1
3	11-056833	Verschlussglied gekröpftes L-12A-1	Closure link L-12A-1	Замок L-12A-1	1
4	12-105669	Kettenrad Z24 P3/4	Sprocket Z24 P3/4	Звездочка Z24 P3/4	1
30-105609		Antriebssatz Claas 1, Class 2	Drive speed set Claas 1, Class 2	Трансмиссия Claas 1, Class 2	1
1	30-052457	Kettenrad Schnecke z=60 P 3/4"	Sprocket z=60 P 3/4"	Звездочк z=60 P 3/4"	1
2	20-105672	Rollenkette P3/4 57 Glieder	Roller chain P3/4 57 Glieder	Цепь роликовая P3/4 57 Glieder	1
3	11-056833	Verschlussglied gekröpftes L-12A-1	Closure link L-12A-1	Замок L-12A-1	1
4	12-105364	Kettenrad Z17 P3/4	Sprocket Z17 P3/4	Звездочка Z17 P3/4	1
30-105667		Antriebssatz JD 2	Drive speed set JD 2	Трансмиссия JD 2	1
1	30-052457	Kettenrad Schnecke z=60 P 3/4"	Sprocke z=60 P 3/4"t	Звездочка z=60 P 3/4"	1
2	20-105662	Rollenkette P3/4 59 Glieder	Roller chain P3/4 59 Glieder	Цепь роликовая P3/4 59 Glieder	1
3	11-056833	Verschlussglied gekröpftes L-12A-1	Closure link L-12A-1	Замок L-12A-1	1
4	12-105661	Kettenrad Z24 P3/4	Sprocket Z24 P3/4	Звездочка Z24 P3/4	1

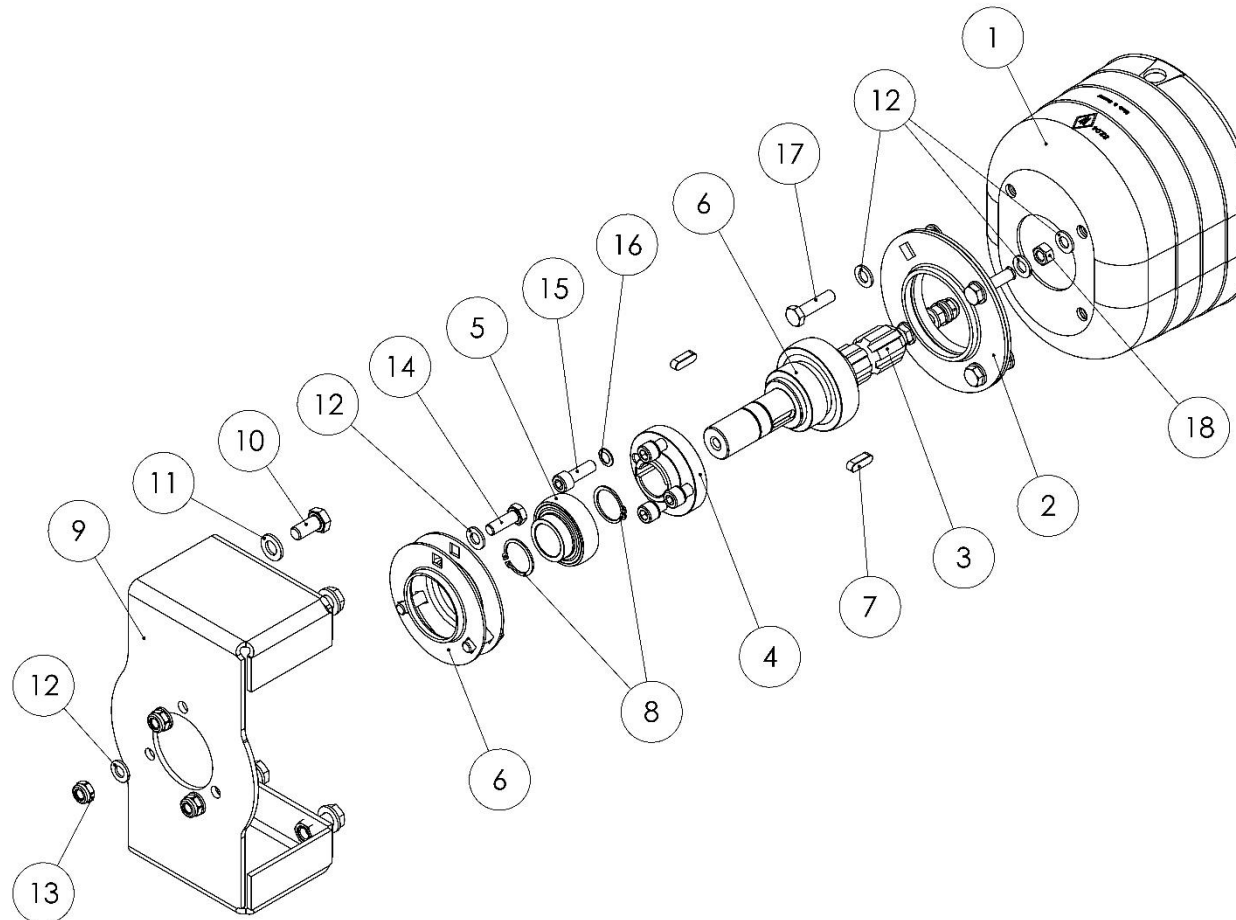
ANTRIEBSDREHZAHLSATZ / DRIVE SPEED SET / ТРАНСМИССИЯ

		
<p>AGCO 2 AGCO 4</p>	<p>DEUTZ FAHR CLAAS 1 CLASS 2 JD 2</p>	<p>Case 2 / NH 2 AGCO 1 AGCO 3 Case 1 / NH 1 JD1 Case 3</p>



Antriebssatz		Drive speed set	Трансмиссия	Stück / Pieces/ Штуки	
Pos. Поз.	EDV Nr Ref. №	Bezeichnung	Description	Наименование	
III					
30-105671		Antriebssatz Class2 / NH 2	Drive speed set Class2 / NH 2	Трансмиссия Class2 / NH 2	1
1	30-707414	Kettenrad Z50 P3/4	Sprocket Z50 P3/4	Звездочка Z50 P3/4	1
2	20-105662	Rollenkette P3/4 59 Glieder	Roller chain P3/4 59 Glieder	Цепь роликовая P3/4 59 Glieder	1
3	11-056833	Verschlussglied gekröpftes L-12A-1	Closure link L-12A-1	Замок L-12A-1	1
4	12-105661	Kettenrad Z24 P3/4	Sprocket Z24 P3/4	Звездочка Z24 P3/4	1
30-105663		Antriebssatz JD1 / RSM	Drive speed set JD1 / RSM	Трансмиссия JD1 / RSM	1
1	30-052457	Kettenrad Schnecke z=60 P 3/4"	Sprocket z=60 P 3/4"	Звездочка z=60 P 3/4"	1
2	20-105664	Rollenkette P3/4 61 Glieder	Roller chain P3/4 61 Glieder	Цепь роликовая P3/4 61 Glieder	1
3	11-056833	Verschlussglied gekröpftes L-12A-1	Closure link L-12A-1	Замок L-12A-1	1
4	12-105661	Kettenrad Z24 P3/4	Sprocket Z24 P3/4	Звездочка Z24 P3/4	1
30-105665		Antriebssatz AGCO 1, AGCO 3	Drive speed set AGCO 1, AGCO 3	Трансмиссия AGCO 1, AGCO 3	1
1	30-707414	Kettenrad Z50 P3/4	Sprocket Z50 P3/4	Звездочка Z50 P3/4	1
2	20-105672	Rollenkette P3/4 58 Glieder	Roller chain P3/4 58 Glieder	Цепь роликовая P3/4 58 Glieder	1
3	11-056833	Verschlussglied gekröpftes L-12A-1	Closure link L-12A-1	Замок L-12A-1	1
4	12-105364	Kettenrad Z17 P3/4	Sprocket Z17 P3/4	Звездочка Z17 P3/4	1
30-105660		Antriebssatz Class 1 / NH 1 / Class 3	Drive speed set Class 1 / NH 1 / Class 3	Трансмиссия Class 1 / NH 1 / Class 3	1
1	30-707414	Kettenrad Z50 P3/4	Sprocket Z50 P3/4	Звездочка Z50 P3/4	1
2	20-105672	Rollenkette P3/4 58 Glieder	Roller chain P3/4 58 Glieder	Цепь роликовая P3/4 58 Glieder	1
3	11-056833	Verschlussglied gekröpftes L-12A-1	Closure link L-12A-1	Замок L-12A-1	1
4	12-105669	Kettenrad Z18 P3/4	Sprocket Z18 P3/4	Звездочка Z18 P3/4	1

ANTRIEBSDREHZAHLSATZ / DRIVE SHAFT COMPL. / ПРИВОДНОЙ ВАЛ В СБОРЕ



Ersatzteilliste

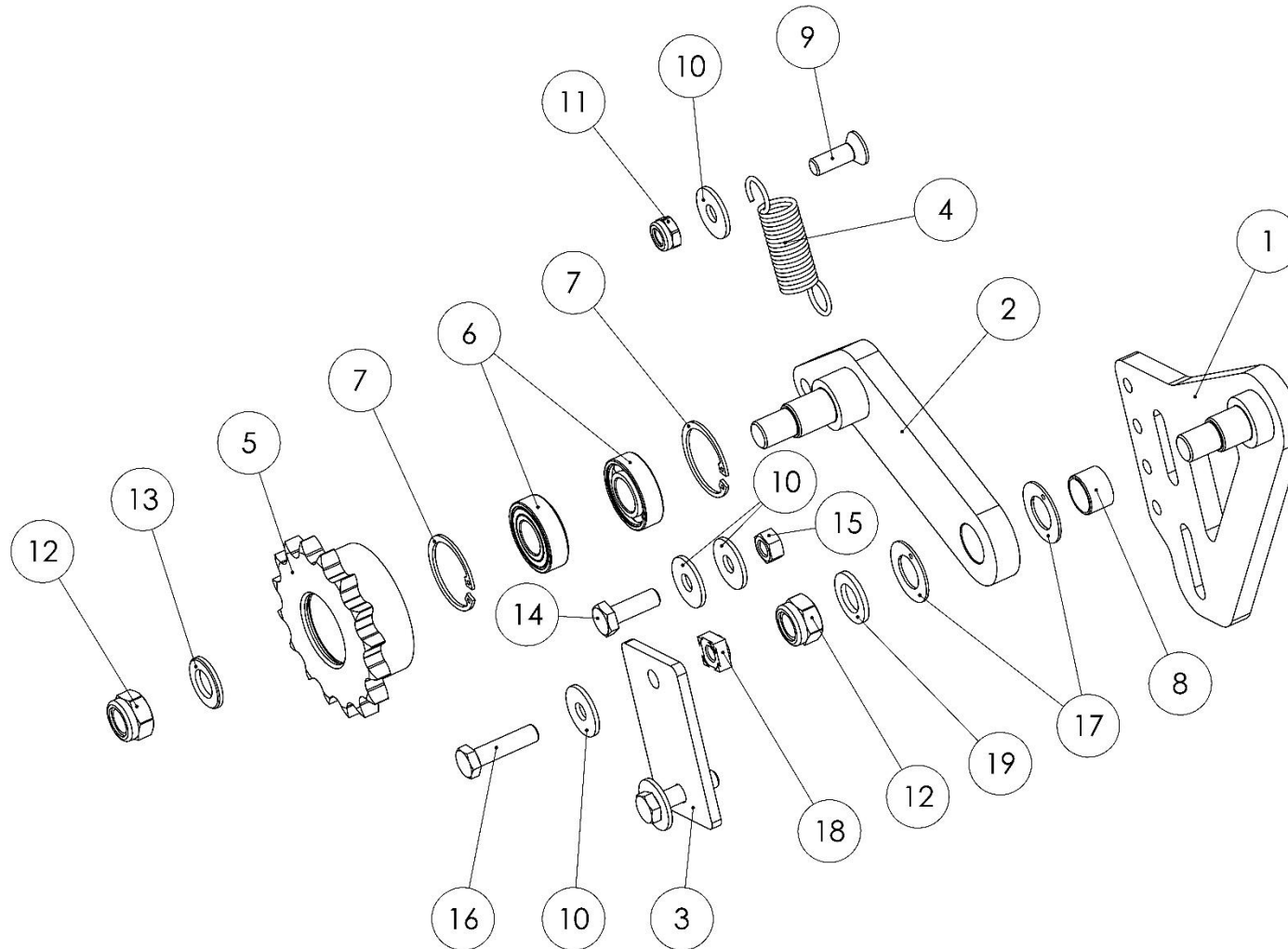
Spare parts list

Список запасных частей

Antriebswelle kompl.**Drive shaft complete****Приводной вал в сборе**

Pos Pos. Поз.	EDV Nr Ref. №	Bezeichnung	Description	Наименование	Stück / Pieces/ Штуки
1	20-081794	Schutztopf	Cover	Защита	1
2	12-065135	Lagerflansch PF 80	Bearing flange PF 80	Фланец подшипника PF 80	1
3	20-105172	Antriebswelle	Drive shaft	Вал приводной	1
4	20-105168	Flansch	Flange	Фланец	1
5	12-707327	Spannlager SKF YAR 206-2RF	Bearing SKF YAR 206-2RF	Подшипник SKF YAR 206-2RF	1
6	12-707326	Flansch SKF PF 62	Flange SKF PF 62	Фланец SKF PF 62	2
7	002970	Passfeder 8x7x25 DIN 6885 A	Adjusting spring 8x7x25 DIN 6885 A	Пружина регулировочная 8x7x25 DIN 6885 A	2
8	ZI531520	Seegerring A 30x1,5	Retaining ring A 30x1.5	Кольцо стопорное A 30x1,5	2
9	30-105243	Konsole	Console	Консоль	1
10	11-056761	6-KT Schraube M12x25 DIN 933	Hex screw M12x25 DIN 933	Болт M12x25 DIN 933	4
11	002316	Scheibe A13 ISO 7089	Washer A13 ISO 7089	Шайба A13 ISO 7089	4
12	030115	Scheibe A10,5 ISO 7089	Washer A10,5 ISO 7089	Шайба A10,5 ISO 7089	22
13	ZI510512	6-KT Mutter selbstsichernd M10	Self-locking nut M10	Гайка самоконтрящаяся M10	7
14	11-053851	6-KT Schraube M10x30 DIN 933	Hex screw M10x30 DIN 933	Болт M10x30 DIN 933	3
15	002517	Zyl. Schraube innen 6-KT M10x30 ISO 4762	Cylindrical screw M10x30 ISO 4762	Болт с цилинд. головкой M10x30 ISO 4762	4
16	002832	Schnorr Sicherungsscheibe S10	Lock washer S10	Шайба стопорная S10	4
17	ZI500774	6-KT Schraube M10x40 DIN 933 (ISO4017)	Hex screw M10x40 DIN 933 (ISO 4017)	Болт M10x40 DIN 933 (ISO 4017)	4
18	ZI510227	6-KT Mutter M10 ISO 4032	Hex nut M10 ISO 4032	Гайка M10 ISO 4032	4

KETTENSPELLNER / CHAIN TENSIONER / НАТЯЖИТЕЛЬ ЦЕПИ



Ersatzteilliste

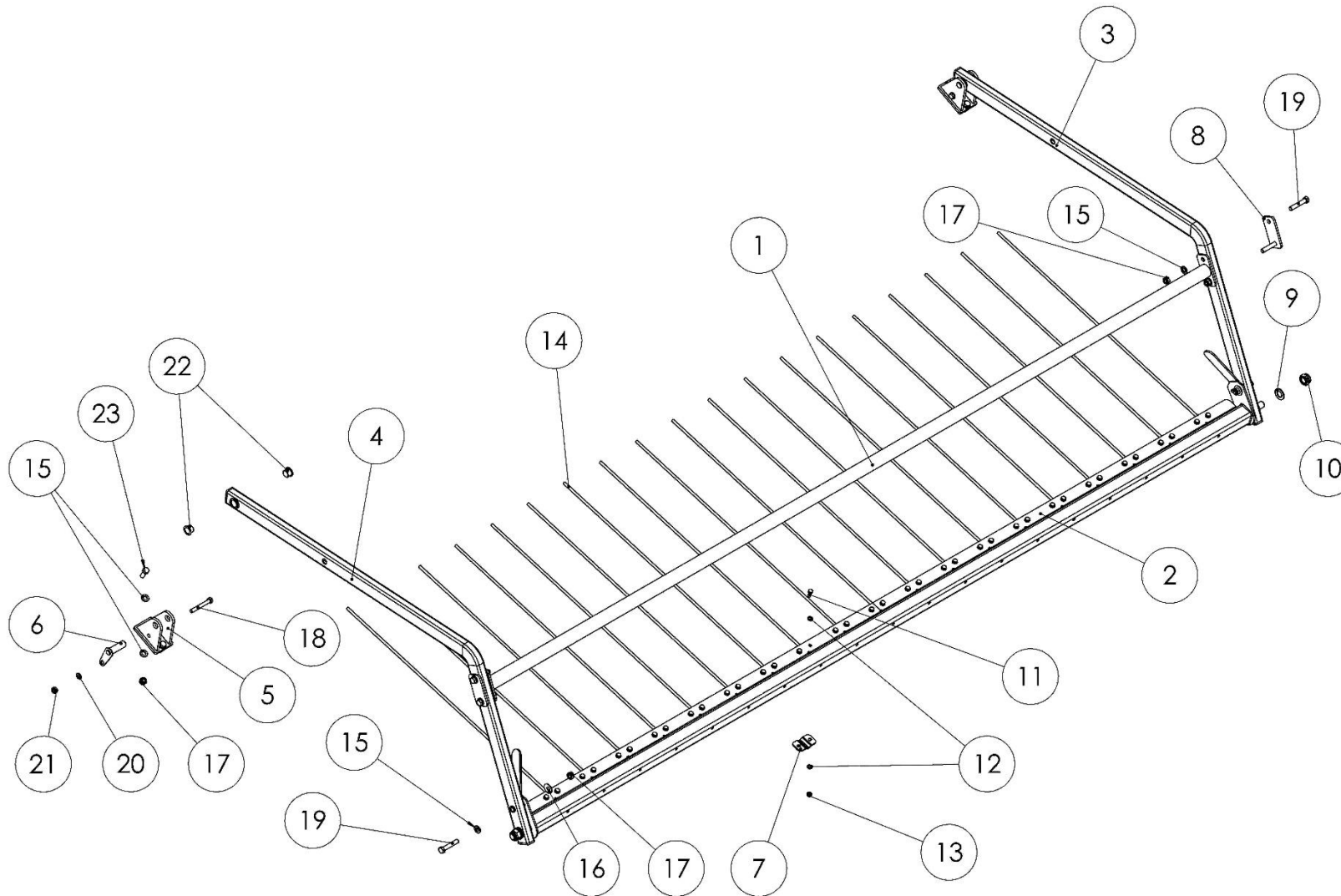
Spare parts list

Список запасных частей

Kettenspanner**Chain tensioner****Натяжитель цепи**

Pos Pos. Поз.	EDV Nr Ref. №	Bezeichnung	Description	Наименование	Stück / Pieces/ Штуки
1	30-105603	Halter	Holder	Кронштейн	1
2	30-105605	Spannhebel	Clamping lever	Рычаг зажимной	1
3	30-052689	Platte	Plate	Пластина	1
4	12-052485	Zugfeder	Tension spring	Пружина	1
5	20-707529	Kettenrad z16 P3/4 D42mm	Sprocket z16 P3/4 D42mm	Звездочка z16 P3/4 D42mm	1
6	11-057934	Rillenkugellager Typ 6004-2RSR	Bearing Typ 6004-2RSR	Подшипник Typ 6004-2RSR	2
7	002873	Seegerring J 42x1,75 DIN 472-1	Retaining ring J 42x1,75 DIN 472-1	Кольцо стопорное J 42x1,75 DIN 472-1	2
8	12-070946	Gleitlagerbuchse Di20 Da23 L15	Bushing Di20 Da23 L15	Втулка Di20 Da23 L15	1
9	11-101413	Senkschraube innen 6-KT M10x30 ISO 10642	Hexagon socket bolt M10x30 ISO 10642	Болт M10x30 ISO 10642	5
10	11-053532	Unterlegscheibe M10 ISO 7093	Washer M10 ISO 7093	Шайба M10 ISO 7093	5
11	ZI510512	6-KT Mutter selbstsichernd M10 DIN 985	Self-locking nut M10 DIN 985	Гайка самоконтрящаяся M10 DIN 985	1
12	11-054059	6-KT Mutter selbstsichernd M16 ISO 10511	Self-locking nut M16 ISO 10511	Гайка самоконтрящаяся M16 ISO 10511	2
13	032042	U-Scheibe d=17 ISO 7090 (DIN 125 B)	Washer d=17 ISO 7090 (DIN 125 B)	Шайба d=17 ISO 7090 (DIN 125 B)	1
14	ZI500772	6-KT Schraube M10x30 DIN 933	Hex screw M10x30 DIN 933	Болт M10x30 DIN 933	1
15	ZI510227	6-KT Mutter M10 ISO 4032	Hex nut M10 ISO 4032	Гайка M10 ISO 4032	1
16	ZI500774	6-KT Schraube M10x40 DIN 933 (ISO 4017)	Hex screw M10x40 DIN 933 (ISO 4017)	Болт M10x40 DIN 933 (ISO 4017)	2
17	12-104335	Anlaufscheibe Di20 Da36 S1,5	Thrust washer Di20 Da36 S1,5	Шайба упорная Di20 Da36 S1,5	2
18	11-049364	Schweissmutter 4-KT M10 DIN 928	Welded nut M10 DIN 928	Гайка сварная M10 DIN 928	2
19	11-089331	Scheibe A16 ISO 7089	Washer A16 ISO 7089	Шайба A16 ISO 7089	1

NIEDERHALTER / DOWNHOLDER / ПРИЖИМНОЕ УСТРОЙСТВО



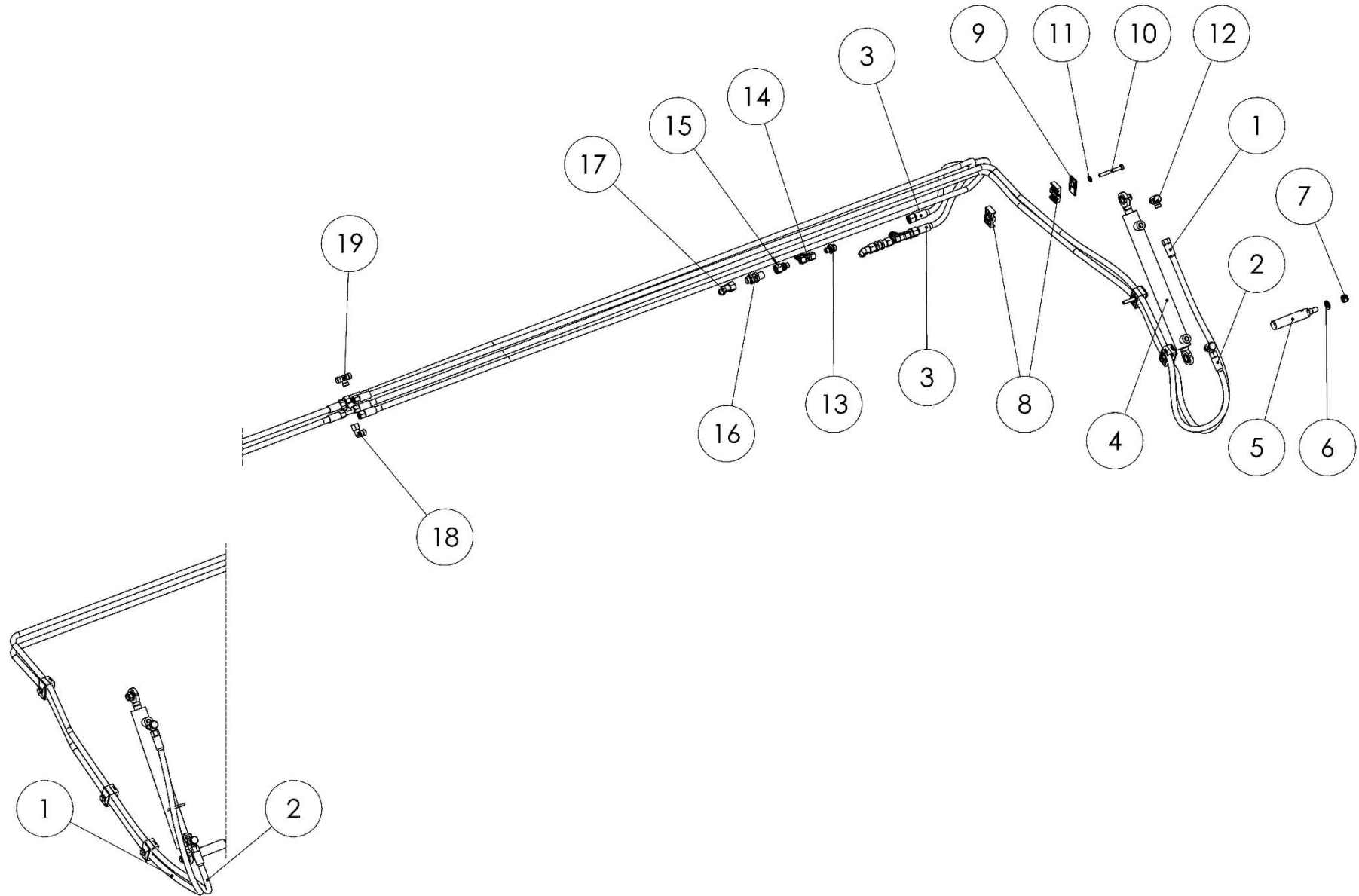
Niederhalter

Downholder

Прижимное устройство

Pos Pos. Поз.	EDV Nr Ref. №	Bezeichnung	Description	Наименование	Stück / Pieces/ Штуки				
					3m	4m	4,5m	5m	6m
1	30-119129	Rohr Niederhalter vorm 3M	Rear pipe 3m	Труба задняя 3м	1	-	-	-	-
1	30-119188	Rohr Niederhalter vorm 4M	Rear pipe 4m	Труба задняя 4м	-	1	-	-	-
1	30-119199	Rohr Niederhalter vorm 4,5M	Rear pipe 4,5m	Труба задняя 4,5м	-	-	1	-	-
1	30-119207	Rohr Niederhalter vorm 5M	Rear pipe 5m	Труба задняя 5м	-	-	-	1	-
1	30-119215	Rohr Niederhalter vorm 6M	Rear pipe 6m	Труба задняя 6м	-	-	-	-	1
2	30-119132	Rohr Niederhalter vorm 3M	3m pipe clamp	Зажим трубы 3м	1	-	-	-	-
2	30-119191	Rohr Niederhalter vorm 4M	4m pipe clamp	Зажим трубы 4м	-	1	-	-	-
2	30-119202	Rohr Niederhalter vorm 4,5M	4,5m pipe clamp	Зажим трубы 4,5м	-	-	1	-	-
2	30-119210	Rohr Niederhalter vorm 5M	5m pipe clamp	Зажим трубы 5м	-	-	-	1	-
2	30-119218	Rohr Niederhalter vorm 6M	6m pipe clamp	Зажим трубы 6м	-	-	-	-	1
3	30-119137	Rohr Niederhalter	Right lever	Рычаг правый	1	1	1	1	1
4	30-119144	Rohr Niederhalter	Left lever	Рычаг левый	1	1	1	1	1
5	30-119145	Konsole	Console	Кронштейн	2	2	2	2	2
6	30-119120	Bolzen D20	Bolt D20	Палец D20	2	2	2	2	2
7	20-110577	Klemmwinkel	Clamping angle	Уголок	19	25	29	31	37
8	20-119167	Platte	Plate	Пластина	2	2	2	2	2
9	ZI520156	Scheibe A21 ISO 7089 (DIN 125)	Washer A21 ISO 7089 (DIN 125)	Шайба A21 ISO 7089 (DIN 125)	2	2	2	2	2
10	ZI510523	6-KT Mutter selbstsichernd M20 DIN 985	Self-locking nut M20 DIN 985	Гайка самоконтрящаяся M20 DIN 985	2	2	2	2	2
11	ZI500743	6-KT Schraube M8x20 ISO 4017	Hex screw M8x20 ISO 4017	Болт M8x20 ISO 4017	38	50	58	62	74
12	ZI520034	U-Scheibe A8,4 ST verz.	Washer A8,4 ST	Шайба A8,4 ST	76	100	116	124	148
13	11-053364	6-KT Mutter selbstsichernd M8	Self-locking nut M8	Гайка самоконтрящаяся M8	38	50	58	62	74
14	12-110568	Stab Ø8	Rod Ø8	Стержень Ø8	19	25	29	31	37
15	002316	Scheibe A13 ISO 7089	Washer A13 ISO 7089	Шайба A13 ISO 7089	14	14	14	14	14
16	12-089291	Contact-Scheibe B12	Washer B12	Шайба B12	2	2	2	2	2
17	11-053363	6-KT Mutter selbstsichernd M12	Self-locking nut M12	Гайка самоконтрящаяся M12	10	10	10	10	10
18	ZI500393	6-KT Schraube M10x80 ISO 4014	Hex screw M10x80 ISO 4014	Болт M10x80 ISO 4014	2	2	2	2	2
19	ZI500489	6-KT Schraube M12x65 ISO 4014	Hex screw M12x65 ISO 4014	Болт M12x65 ISO 4014	6	6	6	6	6
20	030115	Scheibe A10,5 ISO 7089	Washer A10,5 ISO 7089	Шайба A10,5 ISO 7089	2	2	2	2	2
21	ZI510512	6-KT Mutter selbstsichernd M10 DIN 985	Self-locking nut M10 DIN 985	Гайка самоконтрящаяся M10 DIN 985	2	2	2	2	2
22	12-092120	Gleitlagerbuchse Di20 Da23 L16	Bushing Di20 Da23 L16	Втулка Di20 Da23 L16	4	4	4	4	4
23	11-065077	6-KT Schraube M12x30 ISO 4017	Hex screw M12x30 ISO 4017	Болт 12x30 ISO 4017	4	4	4	4	4

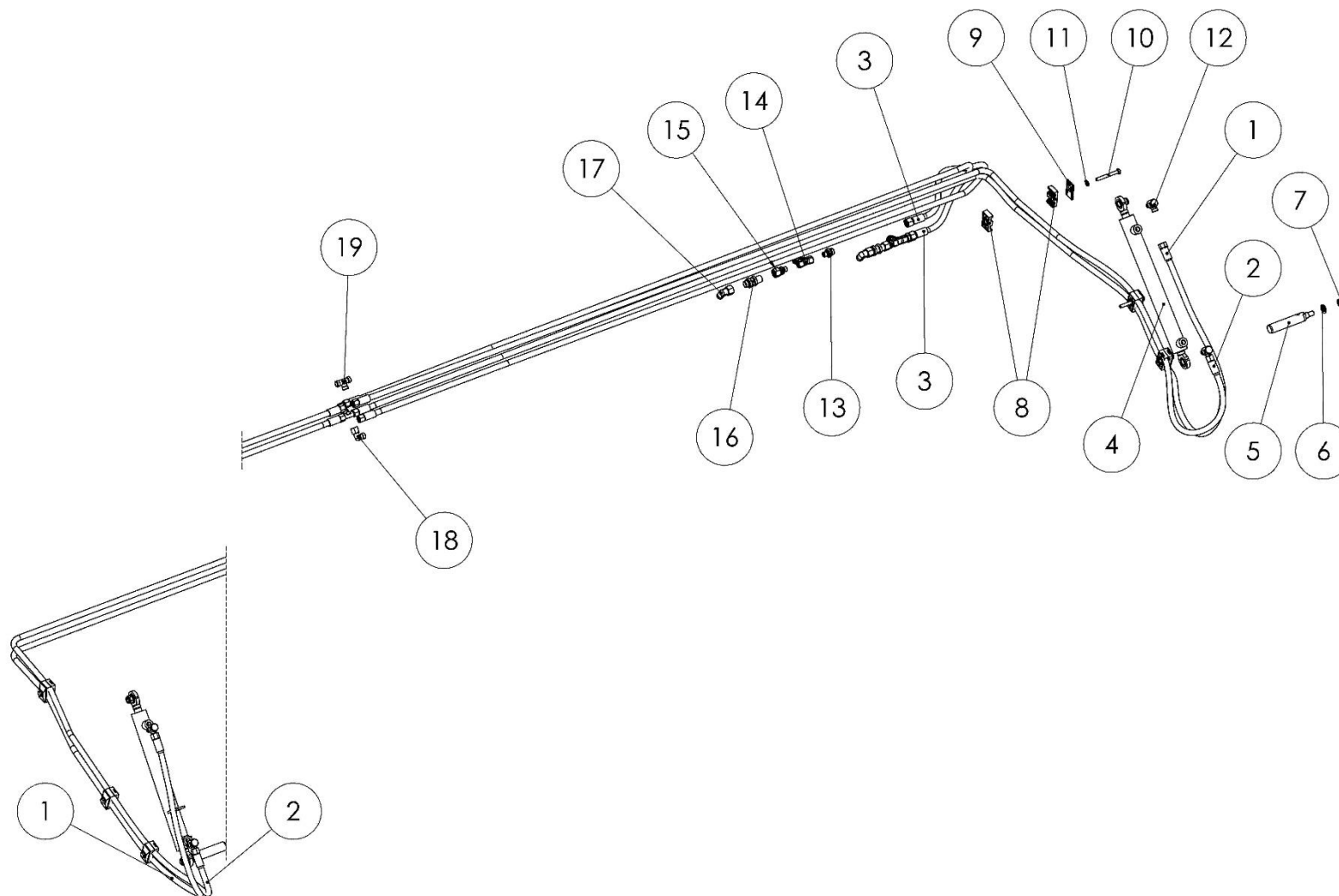
**NIEDERHALTER /HYDRAULIK FÜR DIE NIEDERHALTERVORRICHTUNG / HYDRAULICS FOR THE HOLD-DOWN MECHANISM /
ГИДРАВЛИКА ДЛЯ ПРИЖИМНОГО УСТРОЙСТВА**



Hydraulik für die
niederhaltervorrichtungHydraulics for the hold-down
mechanismГидравлика для прижимного
устройства

Pos Pos. Поз.	EDV Nr Ref. №	Bezeichnung	Description	Наименование	Stück / Pieces/ Штуки				
					3m	4m	4,5 m	5m	6m
	40-119124	Hydrauliksatз Niederhalter PU 3m	3m hydraulic kit	Комплект гидравлический 3м	1	-	-	-	-
	40-119238	Hydrauliksatз Niederhalter PU 4m	4m hydraulic kit	Комплект гидравлический 4м	-	1	-	-	-
	40-119243	Hydrauliksatз Niederhalter PU 4,5m	4,5m hydraulic kit	Комплект гидравлический 4.5м	-	-	1	-	-
	40-119248	Hydrauliksatз Niederhalter PU 5m	5m hydraulic kit	Комплект гидравлический 5м	-	-	-	1	-
	40-119253	Hydrauliksatз Niederhalter PU 6m	6m hydraulic kit	Комплект гидравлический 6м	-	-	-	-	1
1	12-119236	Hydraulikschlauch NL3250	NL3250 hydraulic hose	Шланг гидравлический NL3250	2	-	-	-	-
1	12-119241	Hydraulikschlauch NL3800	NL3800 hydraulic hose	Шланг гидравлический NL3800	-	2	-	-	-
1	12-119245	Hydraulikschlauch NL4050	NL4050 hydraulic hose	Шланг гидравлический NL4050	-	-	2	-	-
1	12-119251	Hydraulikschlauch NL4300	NL4300 hydraulic hose	Шланг гидравлический NL4300	-	-	-	2	-
1	12-119255	Hydraulikschlauch NL4850	NL4850 hydraulic hose	Шланг гидравлический NL4850	-	-	-	-	2
2	12-119235	Hydraulikschlauch NL2950	NL2950 hydraulic hose	Шланг гидравлический NL2950	2	-	-	-	-
2	12-119239	Hydraulikschlauch NL3550	NL3550 hydraulic hose	Шланг гидравлический NL3550	-	2	-	-	-
2	12-119244	Hydraulikschlauch NL3800	NL3800 hydraulic hose	Шланг гидравлический NL3800	-	-	2	-	-
2	12-119249	Hydraulikschlauch NL4000	NL4000 hydraulic hose	Шланг гидравлический NL4000	-	-	-	2	-
2	12-119256	Hydraulikschlauch NL4600	NL4600 hydraulic hose	Шланг гидравлический NL4600	-	-	-	-	2
3	12-111861	Hydraulikschlauch NL1950	NL1950 hydraulic hose	Шланг гидравлический NL1950	2	-	-	-	-
3	12-119240	Hydraulikschlauch NL2500	NL2500 hydraulic hose	Шланг гидравлический NL2500	-	2	-	-	-
3	12-119246	Hydraulikschlauch NL2700	NL2700 hydraulic hose	Шланг гидравлический NL2700	-	-	2	-	-
3	12-119250	Hydraulikschlauch NL3000	NL3000 hydraulic hose	Шланг гидравлический NL3000	-	-	-	2	-
3	12-119254	Hydraulikschlauch NL3500	NL3500 hydraulic hose	Шланг гидравлический NL3500	-	-	-	-	2
4	12-119185	Hydraulikzylinder 32-20 Hub300	Hydraulic cylinder 32-20 Hub300	Цилиндр гидравлический 32-20 Hub300	2	2	2	2	2
5	20-119125	Bolzen d25	Bolt d25	Палец d25	2	2	2	2	2
6	002316	Scheibe A13 ISO 7089	Washer A13 ISO 7089	Шайба A13 ISO 7089	2	2	2	2	2
7	11-053363	6-KT Mutter selbstsichernd M12	Self-locking nut M12	Гайка самоконтрящаяся M12	2	2	2	2	2
8	12-057259	Schellenkoerper	Clamp body	Корпус хомута	12	12	12	12	12
9	12-051135	Deckplatte Rohrschelle	Pipe clamp cover	Крышка трубного хомута	6	6	6	6	6
10	ZI500359	6-KT Schraube M8x70 DIN 931	Hex screw M8x70 DIN 931	Болт M8x70 DIN 931	2	2	2	2	2
11	ZI520034	U-Scheibe A8,4 ST verz.	Washer A8,4 ST	Шайба A8,4 ST	6	6	6	6	6
12	12-111452	Verschraubung X SWVE 10 LR 1/4"	Screw connection X SWVE 10 LR 1/4"	Соединение резьбовое X SWVE 10 LR 1/4"	4	4	4	4	4
13	11-097727	GE-Verschraubung 15L - 1/2"	Screw connection 15L - 1/2"	Соединение резьбовое 15L - 1/2"	2	2	2	2	2
14	12-111897	Dosselventil	Valve	Клапан	2	2	2	2	2

**HYDRAULIK FÜR DIE NIEDERHALTERVORRICHTUNG / HYDRAULICS FOR THE HOLD-DOWN MECHANISM / ГИДРАВЛИКА
ДЛЯ ПРИЖИМНОГО УСТРОЙСТВА**



Ersatzteilliste

Spare parts list

Список запасных частей

**Hydraulik für die
niederhaltervorrichtung**
**Hydraulics for the hold-down
mechanism**
**Гидравлика для прижимного
устройства**

Pos Pos. Поз.	EDV Nr Ref. №	Bezeichnung	Description	Наименование	Stück / Pieces/ Штуки				
					3m	4m	4,5 m	5m	6m
15	12-070935	Gerade Verschraubung vormont.	Screw connection	Фитинг	2	2	2	2	2
16	12-051292	Gerade Verschraubung Schott XSV 12L	Schott XSV 12L hose	Патрубок Schott XSV 12L	2	2	2	2	2
17	12-050513	W- Verschraubung einstellbar	W-Screw connection	W-Соединение резьбовое	2	2	2	2	2
18	12-117853	EW- Verschraubung 10L	Screw connection 10L	Соединение резьбовое 10L	2	2	2	2	2
19	12-118683	T Verschraubung M16x1,5	Screw connection M16x1,5	Соединение резьбовое M16x1,5	2	2	2	2	2

ZIEGLER |

Hersteller:

ZIEGLER GmbH

Schrobenhausener Straße 56
D-86554 Pöttmes

Tel: +49 (0) 82 53 / 99 97-0

Fax: +49 (0) 82 53 / 99 97-47

Web: www.ziegler-gmbh.com

Amtsgericht Augsburg HR-NR. B 17559

Erfüllungsort Pöttmes, Gerichtsstand Aichach

Steuer-Nr. 102/168/10401

Geschäftsführer: M. Ziegler, Dipl. BW (FH)

Manufacturer:

ZIEGLER GmbH

Schrobenhausener Straße 56
86554 Pöttmes

Germany

Phone: +49 (0) 82 53 / 99 97-0

Fax: +49 (0) 82 53 / 99 97-47

Web: www.ziegler-gmbh.com

Local Court of Augsburg,

commercial register no. HRB 17559

Place of performance: Pöttmes, Place of

jurisdiction: Aichach

Tax no. 102/168/10401

Managing director: M. Ziegler, Dipl. BW (FH)

Производитель:

ZIEGLER GmbH

Schrobenhausener Straße 56
D-86554 Pöttmes

Tel: +49 (0) 82 53 / 99 97-0

Fax: +49 (0) 82 53 / 99 97-47

Web: www.ziegler-gmbh.com

Amtsgericht Augsburg HR-NR. B 17559

Erfüllungsort Pöttmes, Gerichtsstand Aichach

Steuer-Nr. 102/168/10401

Geschäftsführer: M. Ziegler, Dipl. BW (FH)