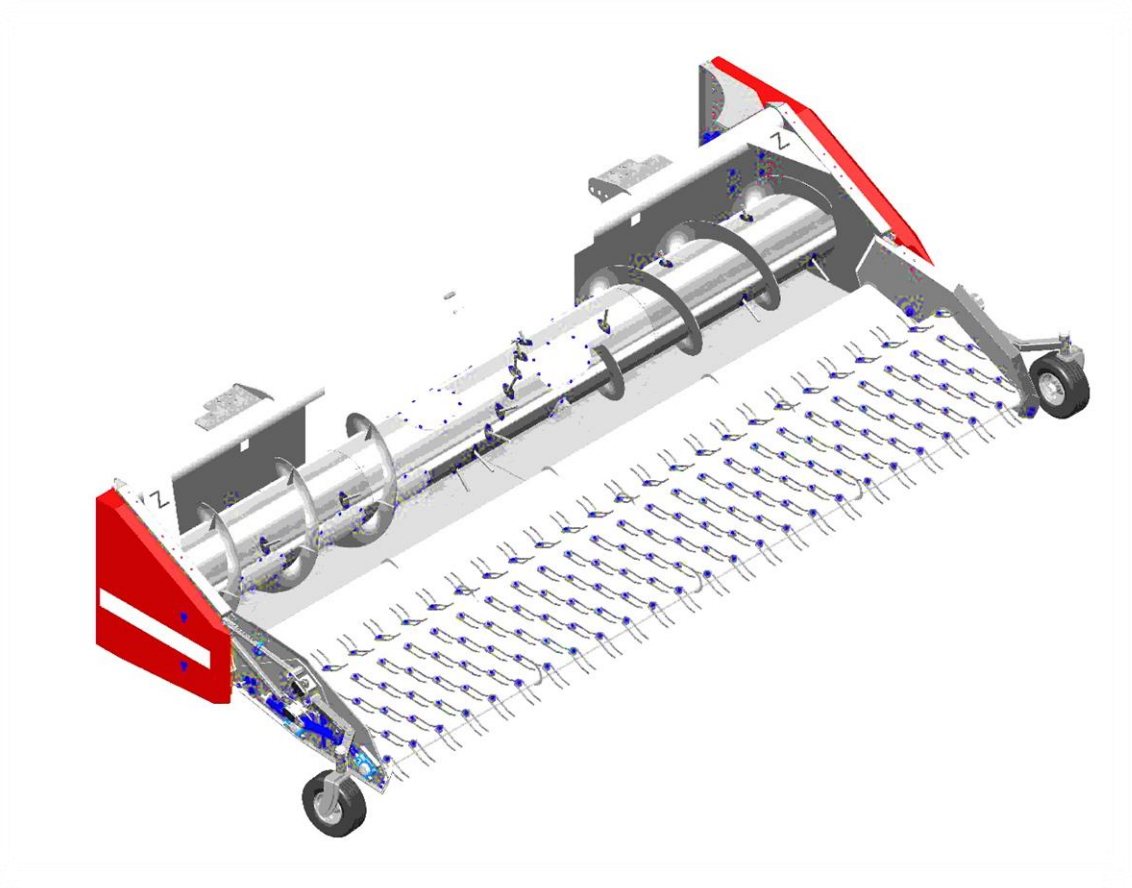


## Spare part list / Перечень запасных частей



## Pickup ZPU Proline

Datum: 01.03.2026

Ziegler-Nr.: 12-106859A Vers.02 Pickup Proline ET

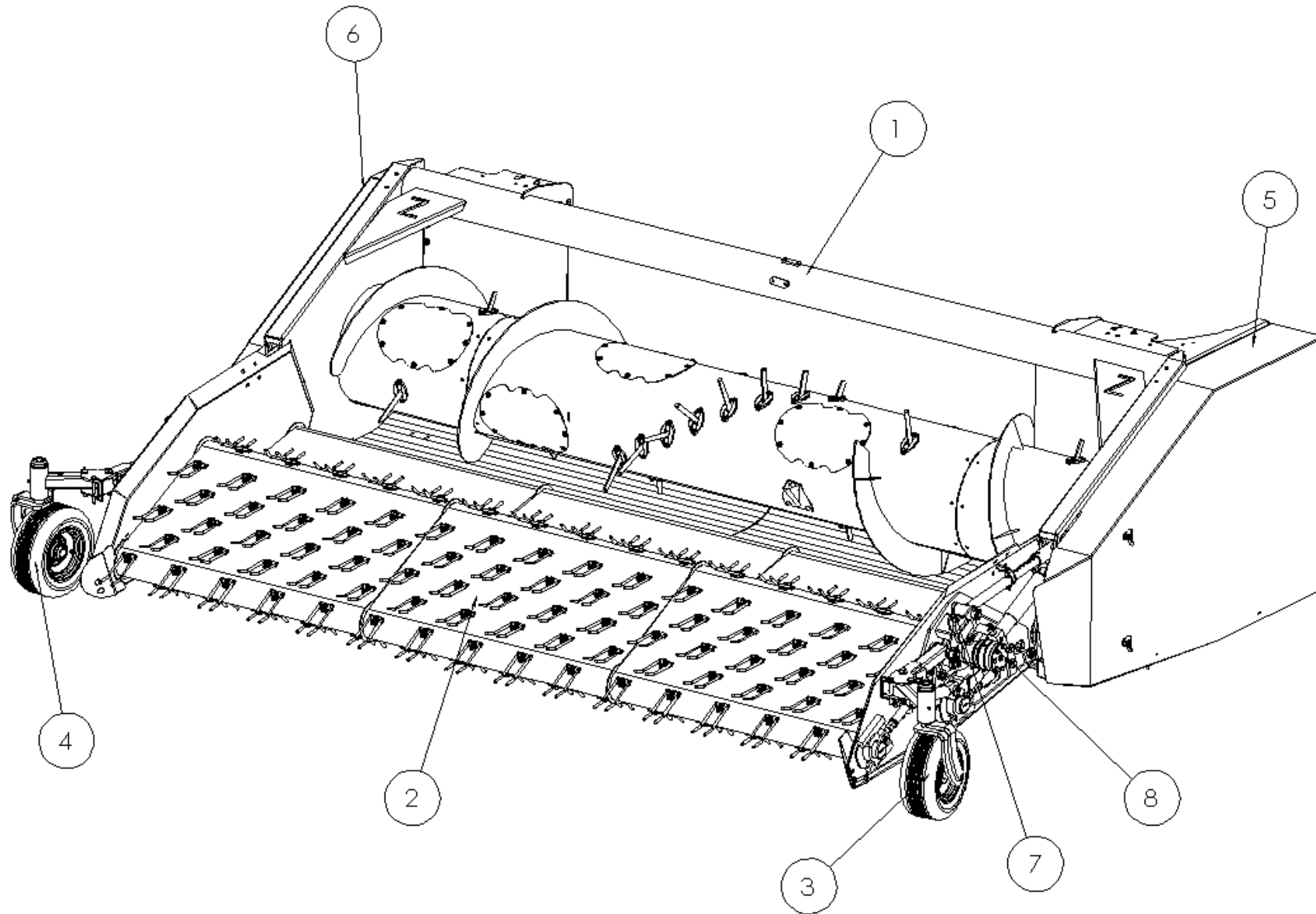
Ziegler GmbH • Schrobenhausener Str. 56 • 86554 Pöttmes (Germany)  
Tel: +49 (0) 8253 / 9997-0 • Fax: +49 (0) 8253 / 9997-47  
vertrieb@ziegler-harvesting.com • www.ziegler-harvesting.com



## INHALTSVERZEICHNIS / CONTENT / СОДЕРЖАНИЕ

ÜBERSICHT / OVERVIEW / ОБЩИЙ ВИД .....	4
RAHMEN / FRAME / РАМА.....	6
SCHNECKE MIT KUPPLUNG / AUGER WITH COUPLING / ШНЕК С МУФТОЙ .....	10
SCHNECKE / AUGER / ШНЕК.....	12
KURBELWELLENACHSEN / CRANKSHAFT AXLE / ОСИ КОЛЕНЧАТОГО ВАЛА .....	14
MITNEHMERFINGER / DRIVER FINGER / ПАЛЕЦ .....	16
LAGEREINHEIT / BEARING TENSIONER / ПОДШИПНИК .....	18
FÖRDERER / CONVEYOR / КОНВЕЙЕР .....	20
SEITENWAND RE. / SIDE PANEL RIGHT / БОКОВАЯ СТЕНКА ПРАВАЯ .....	22
SEITENWAND LI. / SIDE PANEL LEFT / БОКОВАЯ СТЕНКА ЛЕВАЯ.....	24
SPANNER / TENSIONER ROD / НАТЯЖИТЕЛЬ .....	26
ROLLE / ROLL / РОЛИК .....	28
BAND MIT ZINKEN / BAND WITH TINES / ЛЕНТА С ЗУБЦАМИ .....	30
LÜNETTE VORM. / BEZEL / ЛЮНЕТ .....	32
SPANNER VORM. / TENSIONER MOUNT / НАТЯЖИТЕЛЬ .....	34
TASTRAD PU 3M / FEELER WHEEL 3M / КОЛЕСО 3М .....	36
TASTRAD PU 4M - 4,5M / FEELER WHEEL 4M - 4,5M / КОЛЕСО 4М - 4,5М .....	38
SEITENHAUBE RECHTS-LINKS / SIDE PANEL RIGHT-LEFT / БОКОВАЯ ПАНЕЛЬ ПРАВАЯ-ЛЕВАЯ.....	40
ANSCHLAGROHR / LIMITER / ОГРАНИЧИТЕЛЬ .....	42
HYDRAULIKANTRIEB / HYDRAULIC MOTOR / ГИДРАВЛИЧЕСКИЙ ПРИВОД .....	44
HYDRAULIKMOTOR / HYDRAULIC MOTOR / ГИДРАВЛИЧЕСКИЙ МОТОР .....	46
ANTRIEBSDREHZAHLSATZ / DRIVE SPEED SET / ТРАНСМИССИЯ .....	48
ANTRIEBSDREHZAHLSATZ / DRIVE SHAFT COMPL. / ПРИВОДНОЙ ВАЛ В СБОРЕ .....	52
KETTENSANNER / CHAIN TENSIONER / НАТЯЖИТЕЛЬ ЦЕПИ .....	54
NIEDERHALTER / DOWNHOLDER / ПРИЖИМНОЕ УСТРОЙСТВО .....	56
ROHR MIT ZINKEN / PIPE WITH TINES / ТРУБА С ЗУБЦАМИ.....	58

ÜBERSICHT / OVERVIEW / ОБЩИЙ ВИД



**Ersatzteilliste**

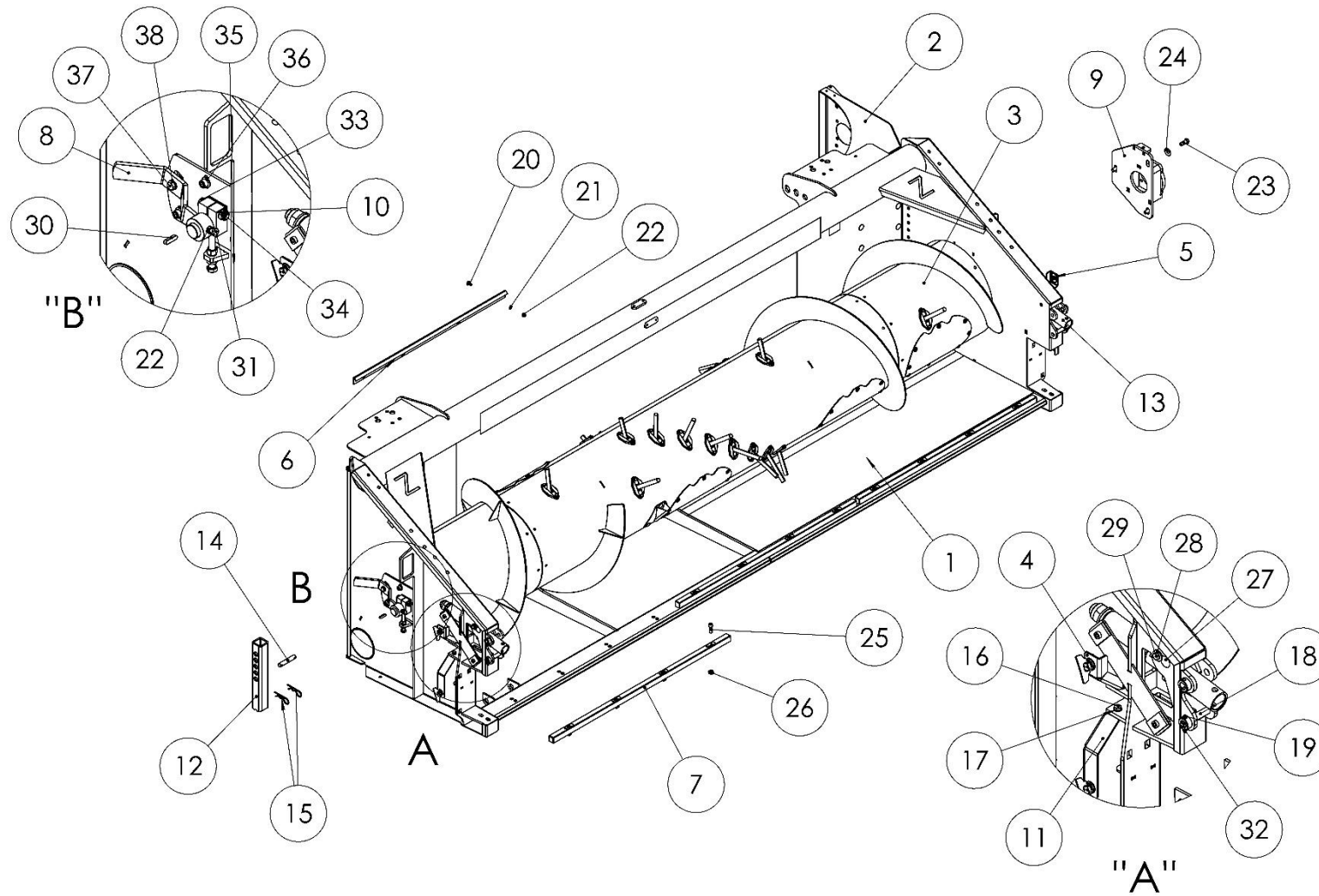
Spare parts list

Список запасных частей

**Übersicht****Overview****Общий вид**

<b>Pos</b> Pos. Поз.	<b>Bezeichnung</b>	<b>Description</b>	<b>Наименование</b>	<b>Stück / Pieces/ Штуки</b>
1	Rahmen	Frame	Рама	1
2	Förderer	Conveyor	Конвейер	1
3	Tastrad li.	Left wheel	Колесо левое	1
4	Tastrad re.	Right wheel	Колесо правое	1
5	Seitenhaube li.	Side panel left	Панель боковая левая	1
6	Seitenhaube re.	Side panel right	Панель боковая правая	1
7	Anschlagrohr	Limiter	Ограничитель	1
8	Hydraulikantrieb	Hydraulic drive	Привод гидравлический	1

RAHMEN / FRAME / PAMA



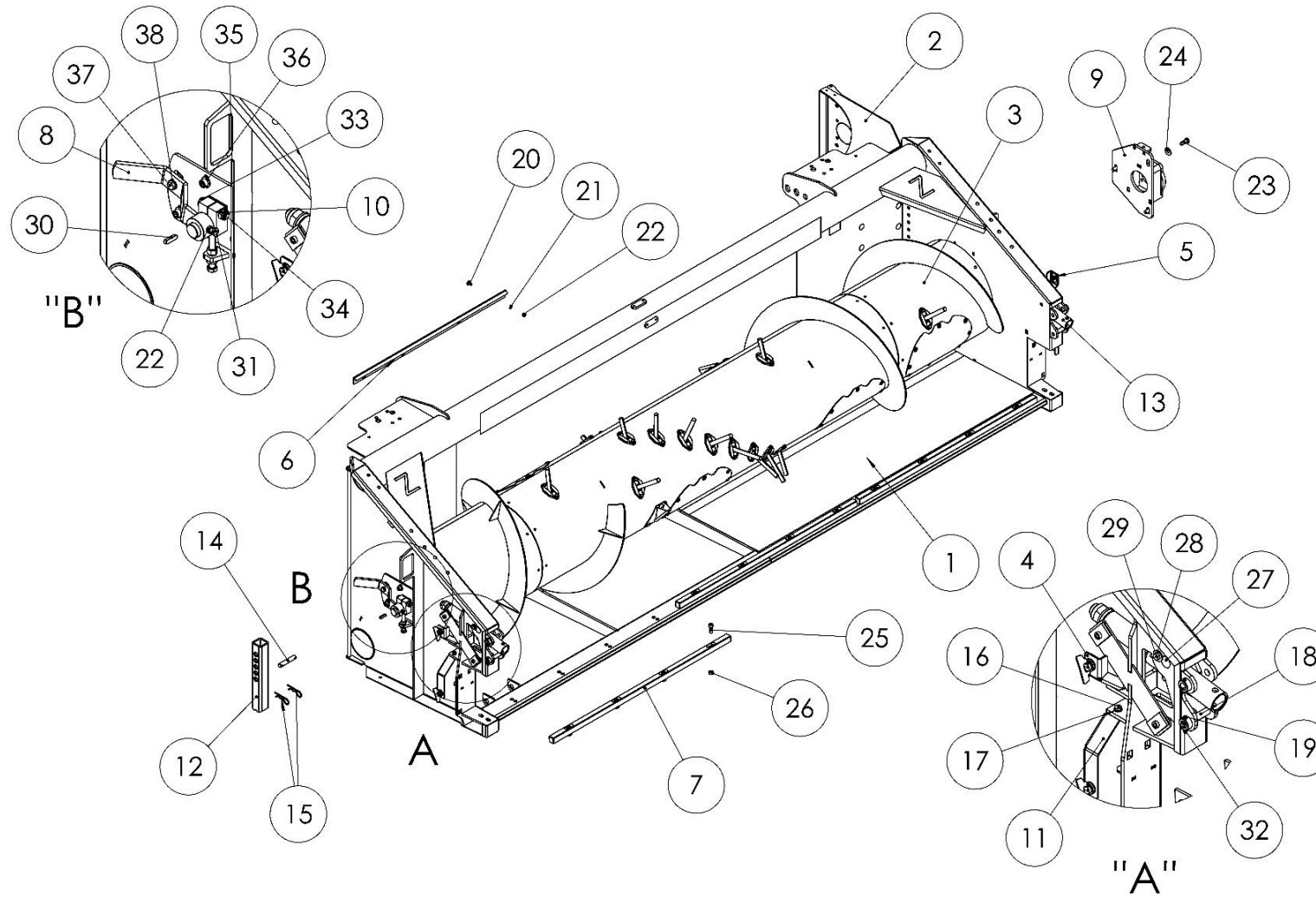
**Ersatzteilliste**

Spare parts list

Список запасных частей

Pos. Pos. Поз.	EDV Nr Ref. №	Rahmen	Frame	Рама	Stück / Pieces/ Штуки		
		Bezeichnung	Description	Наименование	3m	4m	4,5m
1	30-115479	Hauptrahmen PU 3,0m	Main frame PU 3,0m	Рама основная PU 3,0m	1	-	-
1	30-115588	Hauptrahmen PU 4,0m	Main frame PU 4,0m	Рама основная PU 4,0m	-	1	-
1	30-119093	Hauptrahmen PU 4,5m	Main frame PU 4,5m	Рама основная PU 4,5m	-	-	1
2	30-117047	Antriebskasten PU kompl.	Drive box compl.	Коробка привода компл.	1	1	1
3	-----//-----	Schnecke kompl.	Worm gear, complete	Шнек в комплекте	1	1	1
4	30-105196	Anschlagwinkel Haube re.	Right upper bracket	Кронштейн правый верхний	1	1	1
4	30-111479	Anschlagwinkel Haube li.	Left upper bracket	Кронштейн левый верхний	1	1	1
5	30-105254	Anschlagrohr	Stopper	Стопор	2	2	2
6	20-105141	Abweiswinkel L=850	Crash barrier L=850	Отбойник L=850	2	-	-
6	20-110268	Abweiswinkel L=1350	Crash barrier L=1350	Отбойник L=1350	-	2	-
6	20-119085	Abweiswinkel L=1600	Crash barrier L=1600	Отбойник L=1600	-	-	2
7	20-119050	Leiste L=990	Plank L=990	Планка L=990	3	4	-
7	20-119070	Leiste L=1120	Plank L=1120	Планка L=1120	-	-	4
8	30-111265	Hebel	Lever	Рычаг	1	1	1
9	30-119045	Konsole	Console	Консоль	1	1	1
10	30-111271	Konsole	Console	Консоль	1	1	1
11	30-115467	Anschlagwinkel Haube re.	Right lower bracket	Кронштейн правый нижний	1	1	1
11	30-115469	Anschlagwinkel Haube li.	Left lower bracket	Кронштейн левый нижний	1	1	1
12	30-110053	Abstellfuss	Support	Опора	2	2	2
13	11-048813	Passfeder A 8x7x32 DIN 6885A	Spline A 8x7x32 DIN 6885A	Шпонка A 8x7x32 DIN 6885A	1	1	1
14	20-055266	Bolzen d=16	Bolt d=16	Палец d=16	2	2	2
15	11-051496	Federstecker d=4 DIN 11024 E	Spring pin d=4 DIN 11024 E	Штифт пружинный d=4 DIN 11024 E	4	4	4
16	ZI500748	6-KT Schraube M8x25 ISO 4017	Hex screw M8x25 ISO 4017	Болт M8x25 ISO 4017	4	4	4
17	ZI520034	Scheibe A8,4 ISO 7089	Washer A8,4 ISO 7089	Шайба A8,4 ISO 7089	8	8	8
18	20-117696	Bolzen D14x78	Bolt D14x78	Палец D14x78	2	2	2
19	11-056652	6-KT Schraube M5x35 DIN 933	Hex screw M5x35 DIN 933	Болт M5x35 DIN 933	2	2	2
20	021670	Linsen Flanschkopfschraube M8x16	Screw M8x16	Болт M8x16	8	8	12
21	002831	Schnorr Sicherungsscheibe S8	Lock washer S8	Шайба стопорная S8	16	16	24
22	ZI510223	6-KT Mutter M8 ISO 4032	M8 nut ISO 4032	Гайка M8 ISO 4032	8	8	12
23	11-065077	6-KT Schraube M12x30 ISO 4017	Hex screw M12x30 ISO 4017	Болт M12x30 ISO 4017	3	3	3
24	12-089291	Contact-Scheibe B12	Washer B12	Шайба B12	3	3	3
25	002517	Zyl.Schraube innen 6-KT M10x30	Cylindrical screw M10x30	Болт с цилинд.головкой M10x30	12	16	16

RAHMEN / FRAME / PAMA



**Ersatzteilliste**

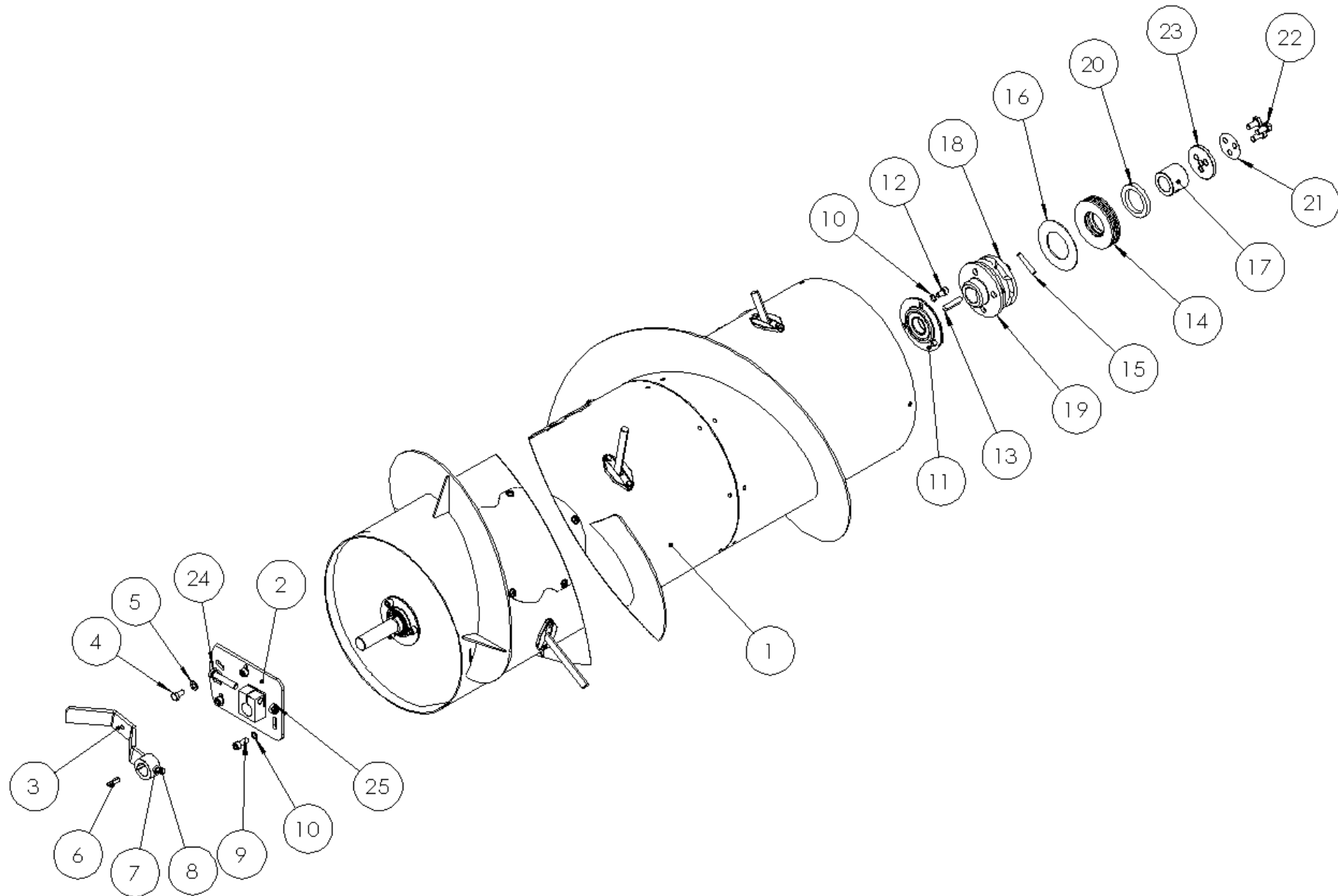
Spare parts list

Список запасных частей

**Rahmen****Frame****Рама**

Pos Pos. Поз.	EDV Nr Ref. №	Bezeichnung	Description	Наименование	Stück / Pieces/ Штуки		
					3m	4m	4,5m
26	11-051385	Schweissmutter 6KT M10 DIN929	M10 DIN929 nut	Гайка M10 DIN 929	24	32	32
27	20-105316	Bolzen d=25	Bolt d=25	Палец d=25	2	2	2
28	ZI520032	Unterlegscheibe M8 ISO 7093	Washer M8 ISO 7093	Шайба M8 ISO 7093	8	8	8
29	ZI500756	6-KT Schraube M8x12 DIN 933	Hex screw M8x12 DIN 933	Болт M8x12 DIN 933	4	4	4
30	030115	Scheibe A10,5 ISO 7089	Washer A10,5 ISO 7089	Шайба A10,5 ISO 7089	2	2	2
31	ZI500874	6-KT Schraube M10x20 ISO 4017	Hex screw M10x20 ISO 4017	Болт M10x20 ISO 4017	1	1	1
32	12-051749	Contact-Scheibe A10	Washer A10	Шайба A10	6	6	6
33	ZI500489	6-KT Schraube M12x65 ISO 4014	Hex screw M12x65 ISO 4014	Болт M12x65 ISO 4014	2	2	2
34	11-053363	6-KT Mutter selbstsichernd M12	Self-locking nut M12	Гайка самоконтрящаяся M12	2	2	2
35	11-053552	Zyl.Schraube innen 6-KT M10x25	Cylindrical screw M10x25	Болт с цилинд.головкой M10x25	3	3	3

**SCHNECKE MIT KUPPLUNG / AUGER WITH COUPLING / ШНЕК С МУФТОЙ**



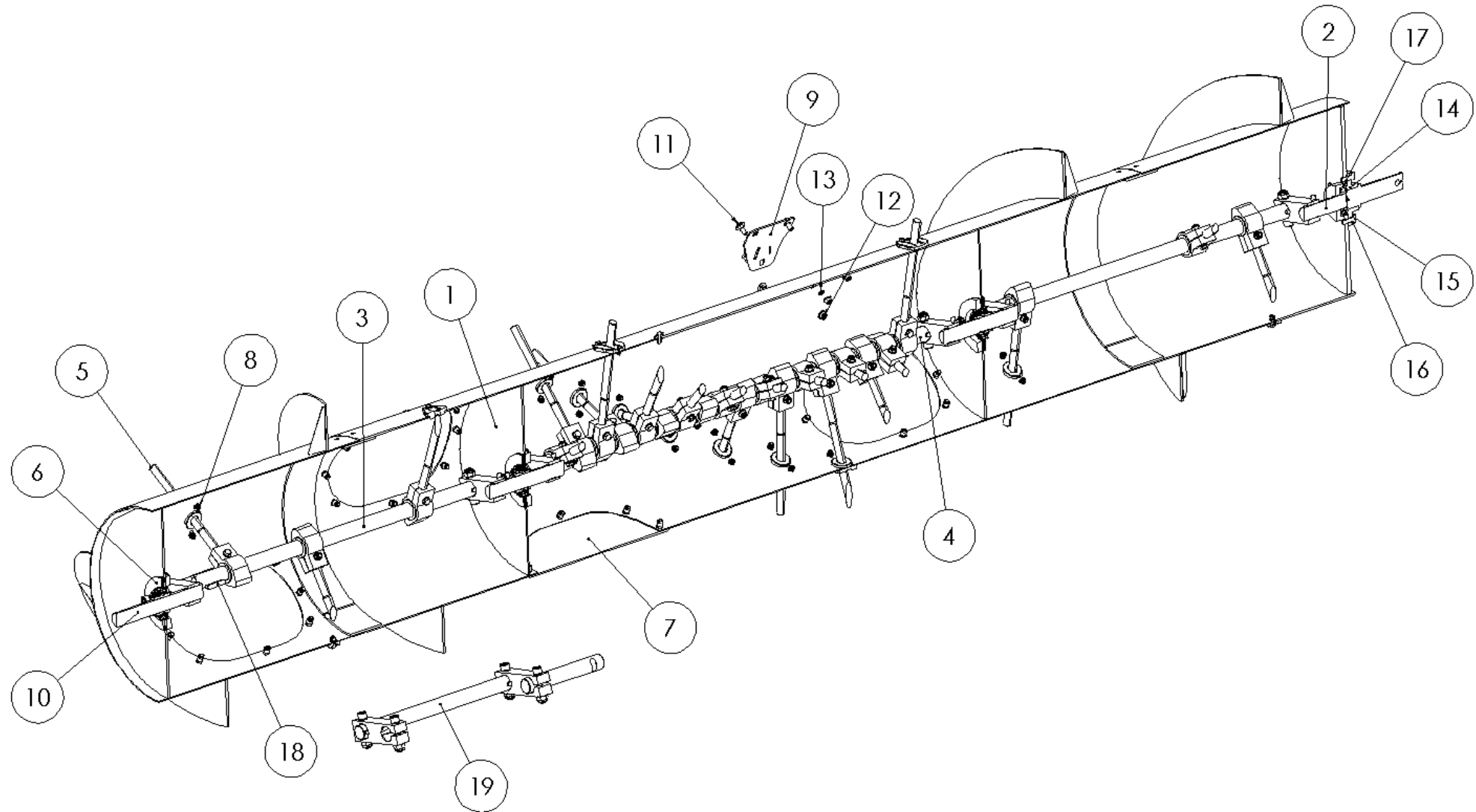
## Schnecke mit Kupplung

## Auger with coupling

## Шнек с муфтой

Pos Pos. Поз.	EDV Nr Ref. №	Bezeichnung	Description	Наименование	Stück / Pieces/ Штуки		
					3m	4m	4,5m
1	30-105382	Schnecke PU 3.0m kompl.	Auger 3.0m complete	Шнек 3.0м в комплекте	1	-	-
1	30-110269	Schnecke PU 4.0m kompl.	Auger 4.0m complete	Шнек 4.0м в комплекте	-	1	-
1	40-119101	Schnecke PU 4.5m kompl.	Auger 4.5m complete	Шнек 4.5м в комплекте	-	-	1
2	30-111271	Konsole	Console	Консоль	1	1	1
3	30-111265	Hebel	Lever	Рычаг	1	1	1
4	NI500874	6-KT Schraube M10x20 ISO 4017	Screw M10x20 ISO 4017	Болт M10x20 ISO 4017	1	1	1
5	030115	Scheibe A10,5 ISO 7089	Washer A10,5 ISO 7089	Шайба A10,5 ISO 7089	1	1	1
6	11-048813	Passfeder A 8x7x32 DIN 6885 A	Key A 8x7x32 DIN 6885 A	Шпонка A 8x7x32 DIN 6885 A	1	1	1
7	ZI510223	6-KT Mutter M8 ISO 4032	M8 nut ISO 4032	Гайка M8 ISO 4032	1	1	1
8	ZI500748	6-KT Schraube M8x25 ISO 4017	Hex screw M8x25 ISO 4017	Болт M8x25 ISO 4017	1	1	1
9	11-053552	Zyl.Schraube innen 6-KT M10x25	Cylindrical screw M10x25	Болт с цилинд.головкой M10x25	3	3	3
10	002316	Scheibe A13 ISO 7089	Washer A13 ISO 7089	Шайба A13 ISO 7089	6	6	6
11	12-053861	Flansch SKF PF 85 / INA 85	SKF PF 85 / INA 85 flange	Фланец SKF PF 85 / INA 85	2	2	2
12	11-065077	6-KT Schraube M12x30 ISO 4017	Hex screw M12x30 ISO 4017	Болт M12x30 ISO 4017	3	3	3
13	ZI531356	Passfeder 10x8x50 DIN 6885 A	Key 10x8x50 DIN 6885 A	Шпонка 10x8x50 DIN 6885 A	1	1	1
14	11-053351	Tellerfeder B112	Spring B112	Пружина B112	5	5	5
15	11-053356	Zylinderstift 10m6x55	Cylindrical pin 10m6x55	Штифт цилиндрический 10m6x55	1	1	1
16	20-052476	Scheibe 63.5x115.7x2	Washer 63.5x115.7x2	Шайба 63.5x115.7x2	1	1	1
17	20-052472	Buchse	Bushing	Втулка	1	1	1
18	20-052418	Kupplung	Traction	Соединение	2	2	2
19	20-052417	Nabe	Hub	Ступица	1	1	1
20	20-055287	Druckscheibe Rutschkupplung	Pressure disc	Диск прижимной	1	1	1
21	20-052481	Scheibe ф60x1	Washer ф60x1	Шайба ф60x1	1	1	1
22	11-056761	6-KT Schraube M12x25 DIN 933	Hex screw M12x25 DIN 933	Болт M12x25 DIN 933	3	3	3
23	20-052480	Scheibe ø76x8	Washer ø76x8	Шайба ø76x8	1	1	1
24	ZI500489	6-KT Schraube M12x65 vz ISO 4014	Hex screw M12x65 vz ISO 4014	Болт M12x65 vz ISO 4014	1	1	1
25	11-053363	6-KT Mutter selbstsichernd M12	Self-locking nut M12	Гайка самоконтрящаяся M12	1	1	1

SCHNECKE / AUGER / ШНЕК



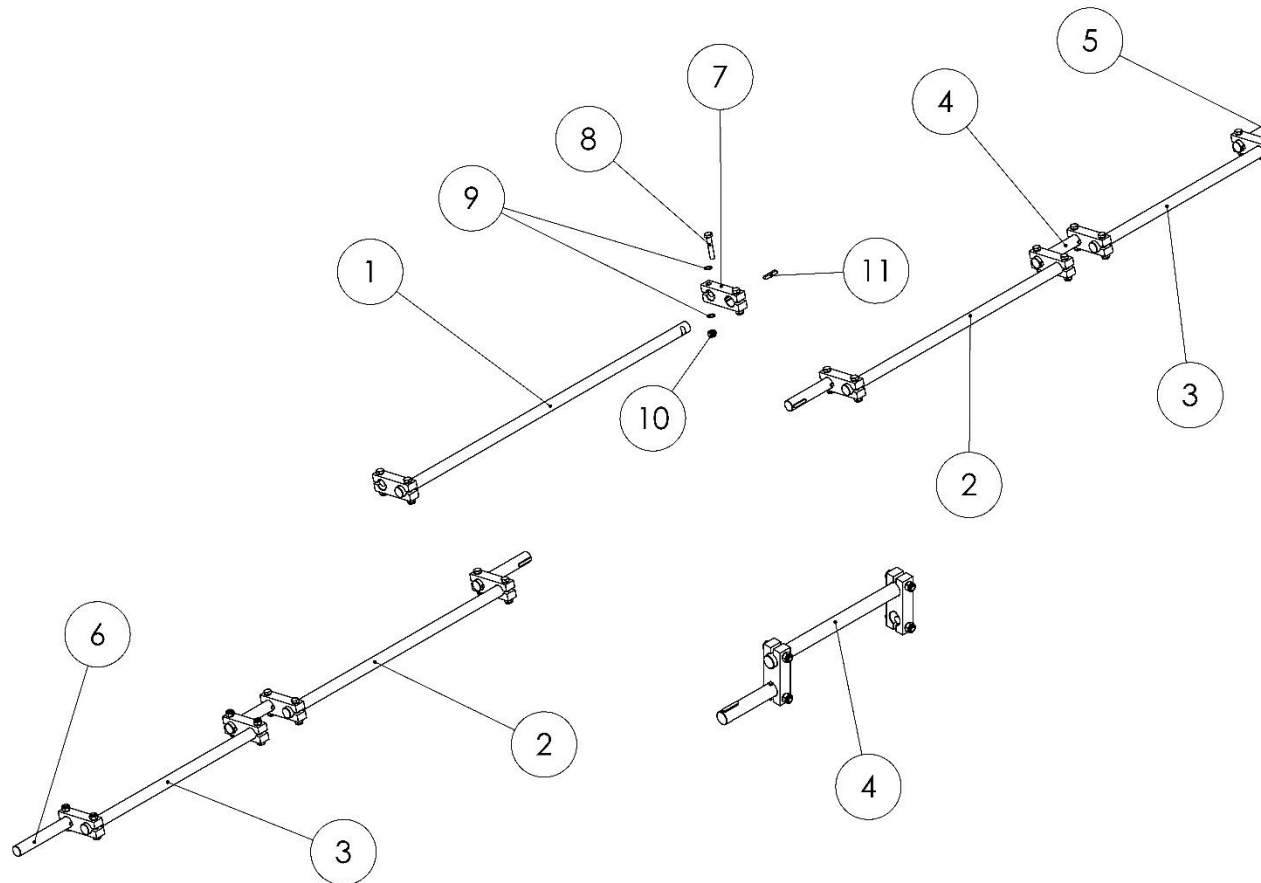
**Ersatzteilliste**

Spare parts list

Список запасных частей

Pos Pos. Поз.	EDV Nr Ref. №	Schnecke Bezeichnung	Auger Description	Шнек Наименование	Stück / Pieces/ Штуки		
					3m	4m	4,5m
1	30-105381	Schnecke PU 3.0m vorm.	Auger 3.0m	Шнек 3.0m	1	-	-
1	30-110270	Schnecke PU 4.0m vorm.	Auger 4.0m	Шнек 4.0m	-	1	-
1	40-119100	Schnecke PU 4.5m vorm.	Auger 4.5m	Шнек 4.5m	-	-	1
2	20-707330	Achse	Axis	Ось	1	1	-
2	20-118180	Achse D30	Axis D30	Ось D30	-	-	1
3	30-105383	Kurbelwellenachse 827mm vorm.	Crankshaft axle 827mm	Ось коленчатого вала 827mm	2	2	2
4	30-105384	Kurbelwellenachse 1066mm kompl.	Crankshaft axis 1066mm	Ось коленчатого вала 1066mm	1	1	1
5	30-105388	Mitnehmerfinger vorm.	Driver finger	Палец	24	30	32
6	30-105393	Lagereinheit vorm.	Bearing	Подшипник	3	5	5
7	30-105387	Abdeckung Schnecke kompl.	Auger cover compl.	Крышка шнека компл.	7	9	9
8	30-105394	Mitnehmerführung kompl.	Carrier guide compl.	Направляющая компл.	24	30	32
9	30-707381	Schaufel	Shovel	Лопатка	2	2	2
10	20-105379	Halterachse	Axis	Ось	1	1	-
10	20-118179	Achse D30	Axis D30	Ось D30	-	-	1
11	ZI502646	Flachrundschraube ohne Mutter M8x20	Screw without nut M8x20	Болт без гайки M8x20	6	6	6
12	11-707351	6-KT Mutter mit Flansch M8 Sperrzahn	Hex nut with flange M8	Гайка с фланцем M8	6	6	6
13	002831	Schnorr Sicherungsscheibe S8	Lock washer S8	Шайба стопорная S8	6	6	6
14	30-119042	Welle	Wave	Вал	1	1	1
15	ZI500771	6-KT Schraube M10x25 DIN 933	Hex screw M10x25 DIN 933	Болт M10x25 DIN 933	6	6	6
16	11-053530	Federscheibe B10	Spring washer B10	Шайба пружинная B10	6	6	6
17	019939	Rillenkugellager SKF 6206-2RSR	SKF 6206-2RSR bearing	Подшипник SKF 6206-2RSR	1	1	1
18	032290	Passfeder A 8x7x45 DIN6885	Key A 8x7x45 DIN6885	Шпонка A 8x7x45 DIN6885	2	2	2
19	30-110276	Kurbelwellenachse kompl.	Crankshaft axis compl.	Ось коленчатого вала в сборе	-	2	-
19	40-119090	Kurbelwellenachse kompl.	Crankshaft axis compl.	Ось коленчатого вала в сборе	-	-	2

## KURBELWELLENACHSEN / CRANKSHAFT AXLE / ОСИ КОЛЕНЧАТОГО ВАЛА



**Ersatzteilliste**

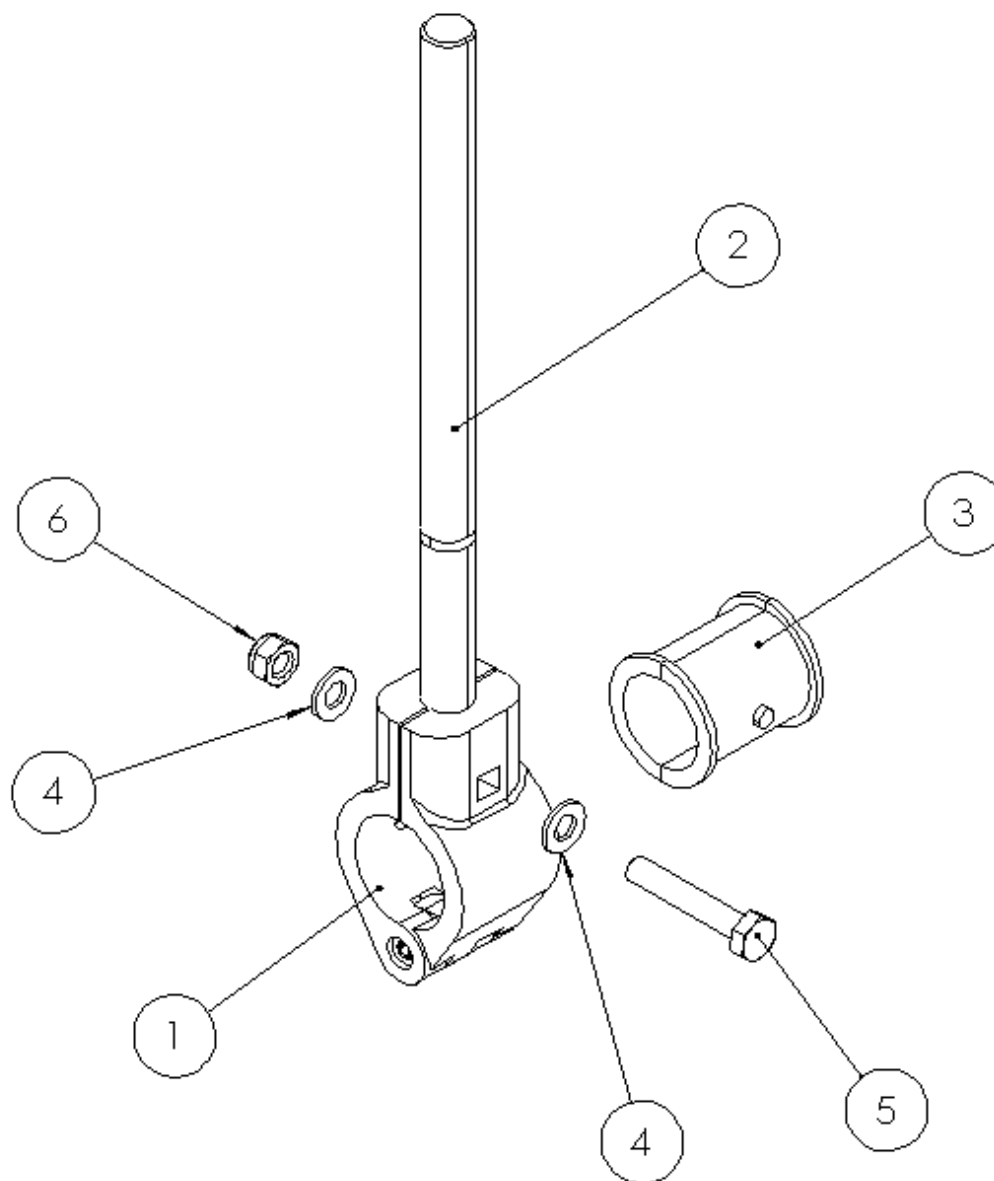
Spare parts list

Список запасных частей

**Kurbelwellenachsen****Crankshaft axle****Оси коленчатого вала**

Pos Pos. Поз.	EDV Nr Ref. №	Bezeichnung	Description	Наименование	Stück / Pieces/ Штуки		
					3m	4m	4,5m
1	20-707338	Kurbelwellenachse 1066mm	Crankshaft axis 1066mm	Ось коленчатого вала 1066mm	1	1	1
2	20-707334	Kurbelwellenachse 827mm	Crankshaft axis 827mm	Ось коленчатого вала 827mm	2	2	2
3	20-110277	Kurbelwellenachse 414mm	Crankshaft axis 414mm	Ось коленчатого вала 414mm	-	2	-
3	20-119069	Kurbelwellenachse 658mm	Crankshaft axis 658mm	Ось коленчатого вала 658mm	-	-	2
4	20-707335	Hauptlagerzapfen	Shaft	Вал	3	4	4
5	20-707330	Hauptlagerzapfen	Shaft	Вал	1	1	-
5	20-118180	Achse D30	Axis D30	Ось D30	-	-	1
6	20-105379	Halteraschse	Axis	Ось	1	1	-
6	20-118179	Achse D30	Axis D30	Ось D30	-	-	1
7	20-707331	Kurbelwellenbacke	Crankshaft cam	Кулачок коленвала	6	10	10
8	Z1500489	6-KT Schraube M12x65 ISO 4014	Hex screw M12x65 ISO 4014	Болт M12x65 ISO 4014	12	20	20
9	002833	Schnorr Sicherungsscheibe S12	Lock washer S12	Шайба стопорная S12	24	40	40
10	11-087791	6-KT Mutter M12 10.9 DIN 985	Hex nut M12 10.9 DIN 985	Гайка M12 10.9 DIN 985	12	20	20
11	032290	Passfeder 8X 7X 45 DIN 6885 A	Keyway 8X 7X 45 DIN 6885 A	Шпонка 8X 7X 45 DIN 6885 A	24	40	40

MITNEHMERFINGER / DRIVER FINGER / ПАЛЕЦ



**Ersatzteilliste**

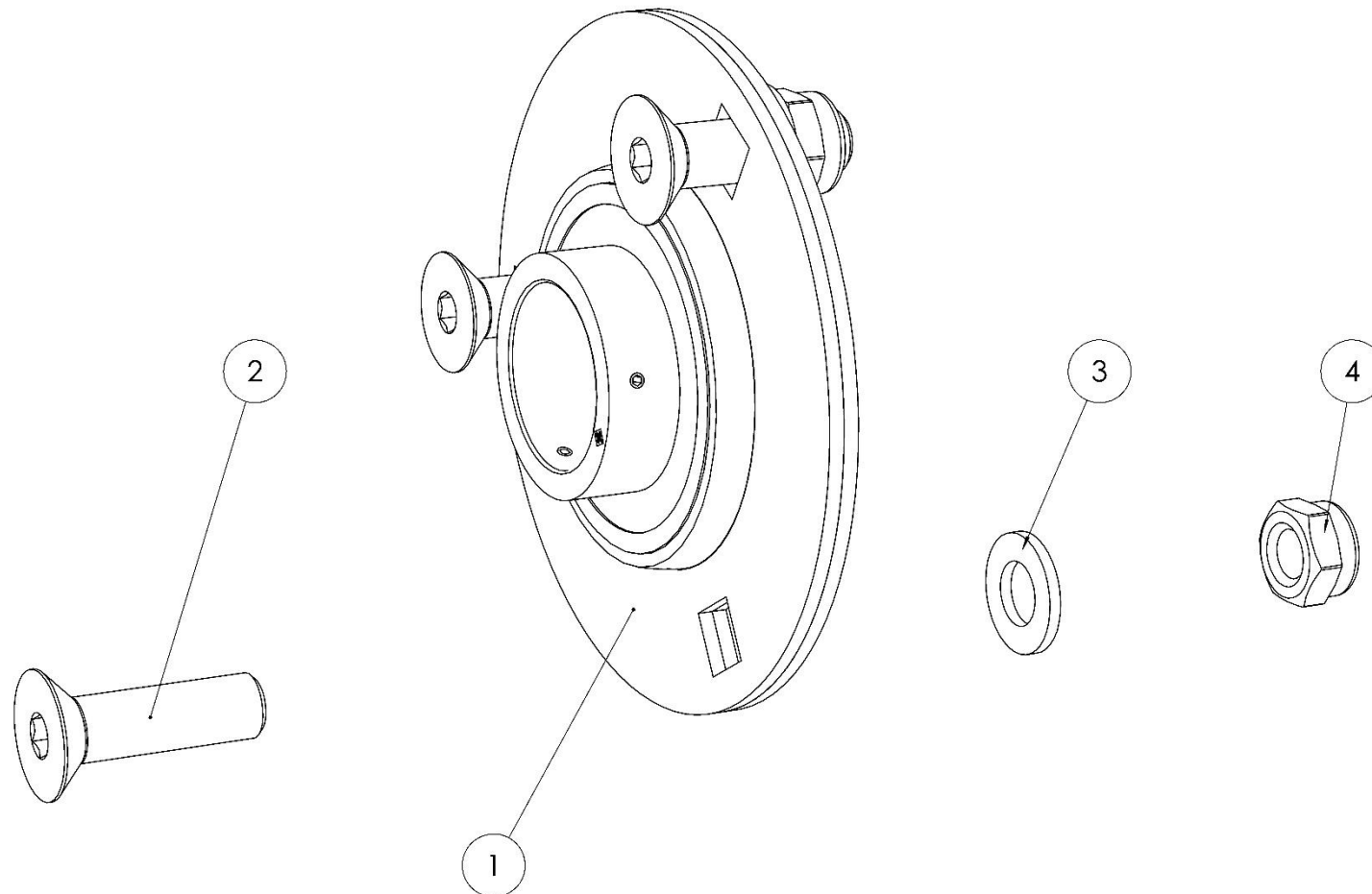
Spare parts list

Список запасных частей

**Mitnehmerfinger****Driver finger****Палец**

<b>Pos</b> Pos. Поз.	<b>EDV Nr</b> Ref. №	<b>Bezeichnung</b>	<b>Description</b>	<b>Наименование</b>	<b>Stück / Pieces/ Штуки</b>
1	40-111272	Fingerhalter	Holder	Держатель	1
2	12-056036	Finger	Driver finger	Палец	1
3	12-056048	Halbbuchse 313_030_006	Liner 313_030_006	Вкладыш 313_030_006	2
4	ZI520034	Scheibe A8,4 ISO 7089	Washer A8,4 ISO 7089	Шайба A8,4 ISO 7089	2
5	ZI500434	6-KT Schraube M8x45 ISO 4014	Hex screw M8x45 ISO 4014	Болт M8x45 ISO 4014	1
6	11-053364	6-KT Mutter selbstsichernd M8	Self-locking nut M8	Гайка самоконтрящаяся M8	1

LAGEREINHEIT / BEARING / ПОДШИПНИК



**Ersatzteilliste**

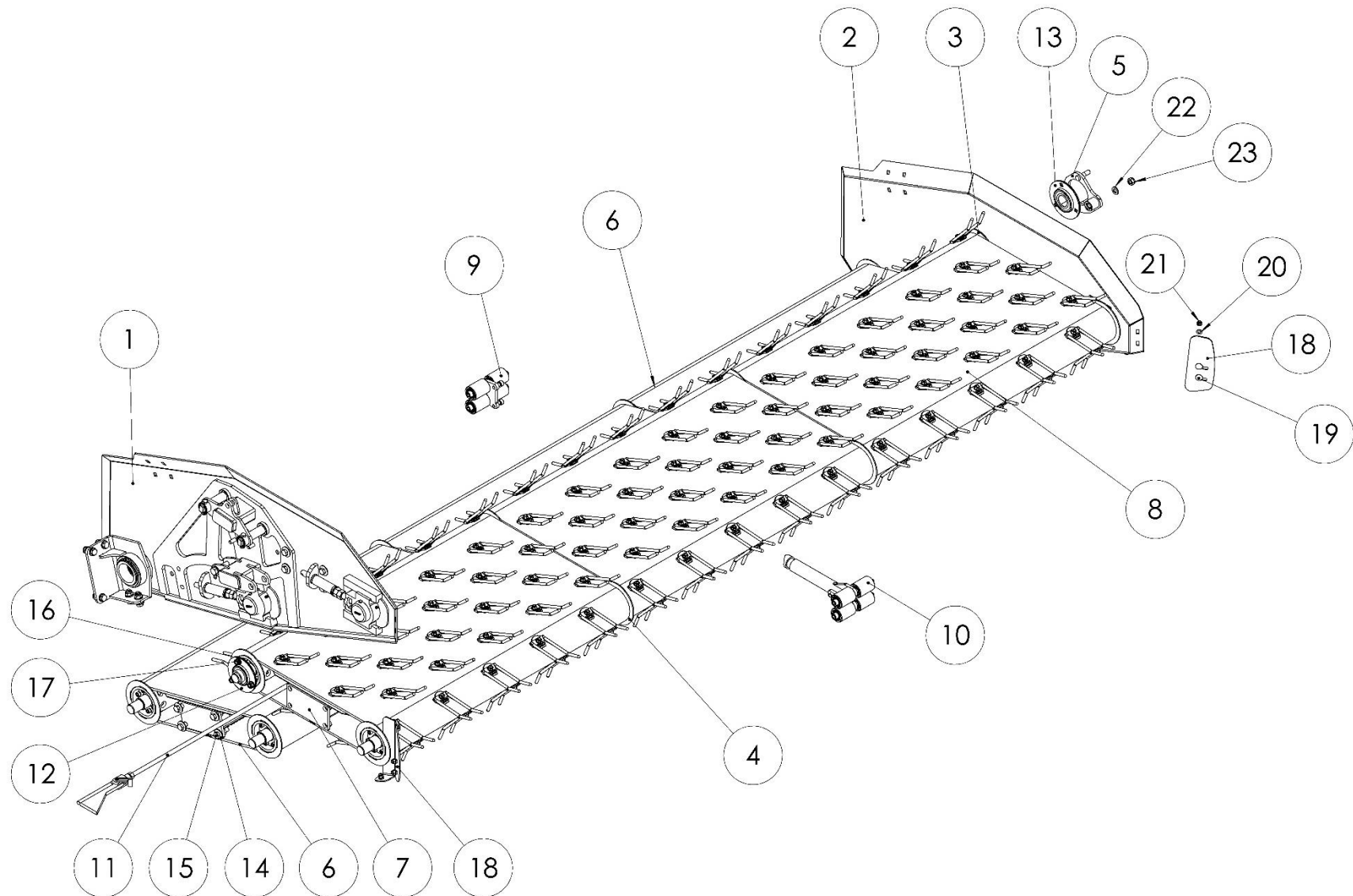
Spare parts list

Список запасных частей

**Lagereinheit vorm.****Bearing tensioner****Подшипник**

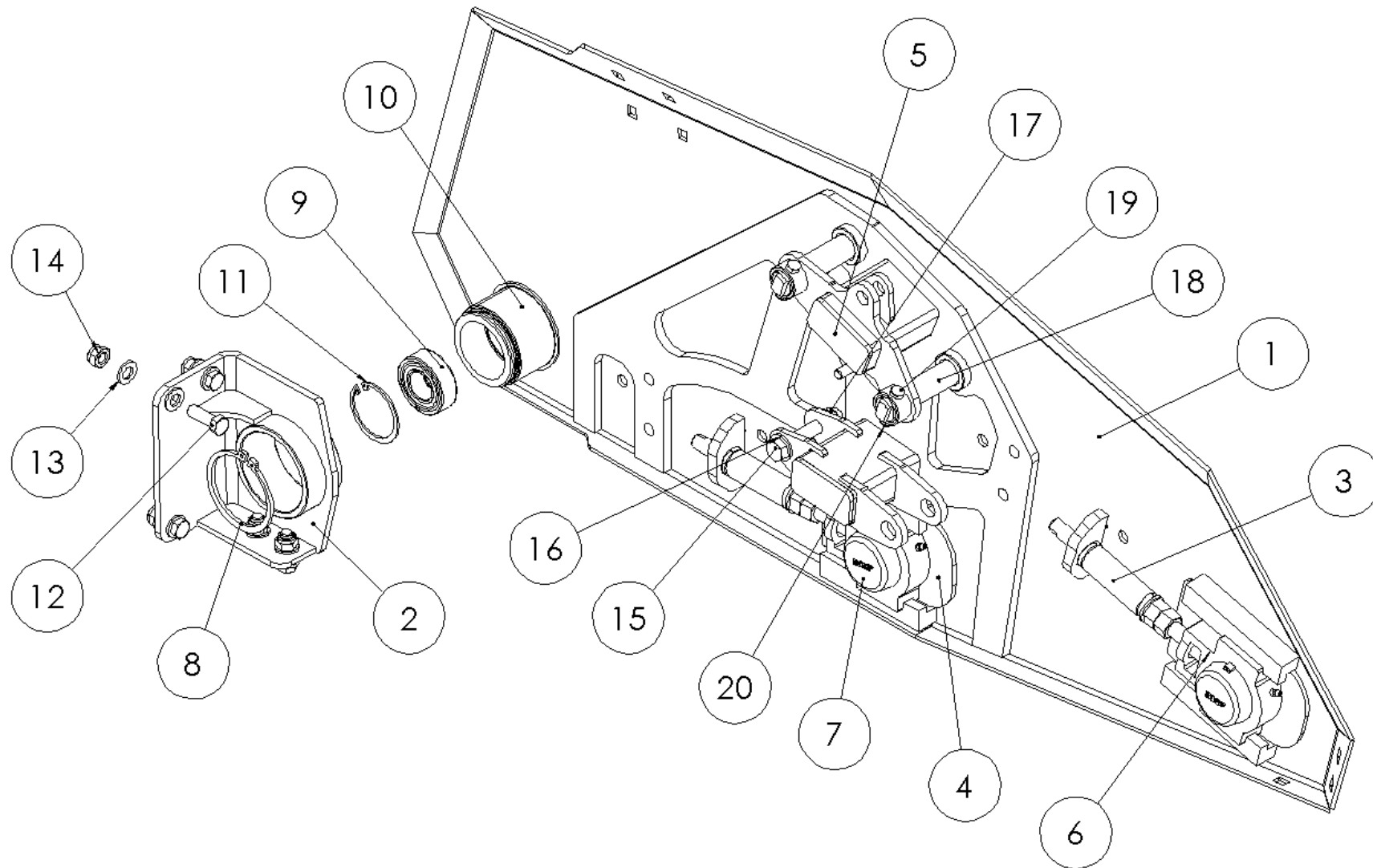
Pos Pos. Поз.	EDV Nr Ref. №	Bezeichnung	Description	Наименование	Stück / Pieces/ Штуки		
					3 m	4m	4,5m
1	12-105431	Flanschlager RAY30-XL	Bearing RAY30-XL	Подшипник RAY30-XL	1	1	1
1	12-105432	Flanschlager RAY35-XL	Bearing RAY35-XL	Подшипник RAY35-XL	1	1	1
2	11-105407	Senkschraube innen 6-KT M10x35 DIN 7991	Hexagon screw M10x35 DIN 7991	Болт M10x35 DIN 7991	3	3	3
3	030115	Scheibe A10,5 ISO 7089	Washer A10,5 ISO 7089	Шайба A10,5 ISO 7089	3	3	3
4	11-707429	6-KT Mutter selbstsichernd M10 DIN 985	Self-locking nut M10 DIN 985	Гайка самоконтрящаяся M10 DIN 985	3	3	3

FÖRDERER / CONVEYOR / КОНВЕЙЕР



Förderer			Conveyor	Конвейер	Stück / Pieces/ Штуки		
Pos Pos. Поз.	EDV Nr Ref. №	Bezeichnung	Description	Наименование	3 m	4m	4,5m
1	30-105411	Seitenwand re. vorm.	Right side wall	Стенка боковая правая	1	1	1
2	30-105412	Seitenwand li. vorm.	Left side wall	Стенка боковая левая	1	1	1
3	30-105331	Rolle 3m Antrieb	3m roller drive	Ролик 3м	2	-	-
3	30-110234	Rolle 4m Antrieb	4m roller drive	Ролик 4м	-	2	-
3	40-119098	Rolle 4,5m Antrieb	4,5m roller drive	Ролик 4,5м	-	-	2
4	30-105332	Rolle 3m vorm.	Roller 3m	Ролик 3м	2	-	-
4	30-110237	Rolle 4m vorm.	Roller 4m	Ролик 4м	-	2	-
4	40-119097	Rolle 4,5m vorm.	Roller 4,5m	Ролик 4,5м	-	-	2
5	30-105310	Konsole Motor vorm.	Engine console	Консоль двигателя	2	2	2
6	12-104460	Förderband 1M	Pick up tape 1M	Лента 1M	3	4	-
6	12-119109	Pick Up Band 1,125M	Pick up tape 1,125M	Лента 1,125M	-	-	4
7	30-105295	Querrohr Band 3m	Cross pipe 3m	Труба поперечная 3м	2	-	-
7	30-110238	Querrohr Band 4m	Cross pipe 4m	Труба поперечная 4м	-	2	-
7	30-119094	Querrohr Band 4,5m	Cross pipe 4m	Труба поперечная 4,5м	-	-	2
8	30-105312	Band mit Zinken 1M	Serrated tape 1M	Лента с зубцами 1M	3	4	-
8	40-119108	Band mit Zinken 1,125M	Serrated tape 1,125M	Лента с зубцами 1,125M	-	-	4
9	30-105304	Lünette vorm.	Bezel	Люнет	2	2	2
10	30-105333	Spanner vorm.	Tensioner	Натяжитель	2	2	2
11	30-105336	Spannstange vorm.	Tie rod	Тяга рулевая	2	2	2
12	12-105431	Flanschlager RAY30-XL	Bearing RAY30-XL	Подшипник RAY30-XL	1	1	1
13	12-105432	Flanschlager RAY35-XL	Bearing RAY35-XL	Подшипник RAY35-XL	1	1	1
14	12-089291	Contact-Scheibe B12	Washer B12	Шайба B12	16	16	16
15	ZI500790	6-KT Schraube M12x40 ISO 4017	Hex screw M12x40 ISO 4017	Болт M12x40 ISO 4017	16	16	16
16	030115	Scheibe A10,5 ISO 7089	Washer A10,5 ISO 7089	Шайба A10,5 ISO 7089	6	6	6
17	11-707429	6-KT Mutter selbstsichernd M10	Self-locking nut M10	Гайка самоконтрящаяся M10	6	6	6
18	20-110182	Einweisblech	Guide plate	Пластина направляющая	2	2	2
19	ZI502646	Flachrundschrabe ohne Mutter M8x20	Bolt without nut M8x20	Болт без гайки M8x20	6	6	6
20	ZI520034	Scheibe A8,4 ISO 7089	Washer A8,4 ISO 7089	Шайба A8,4 ISO 7089	6	6	6
21	11-053364	6-KT Mutter selbstsichernd M8	Self-locking nut M8	Гайка самоконтрящаяся M8	6	6	6
22	002316	Scheibe A13 ISO 7089	Washer A13 ISO 7089	Шайба A13 ISO 7089	4	4	4
23	11-053363	6-KT Mutter selbstsichernd M12	Self-locking nut M12	Гайка самоконтрящаяся M12	4	4	4

SEITENWAND RE. / RIGHT SIDE PANEL / БОКОВАЯ СТЕНКА ПРАВАЯ



**Ersatzteilliste**

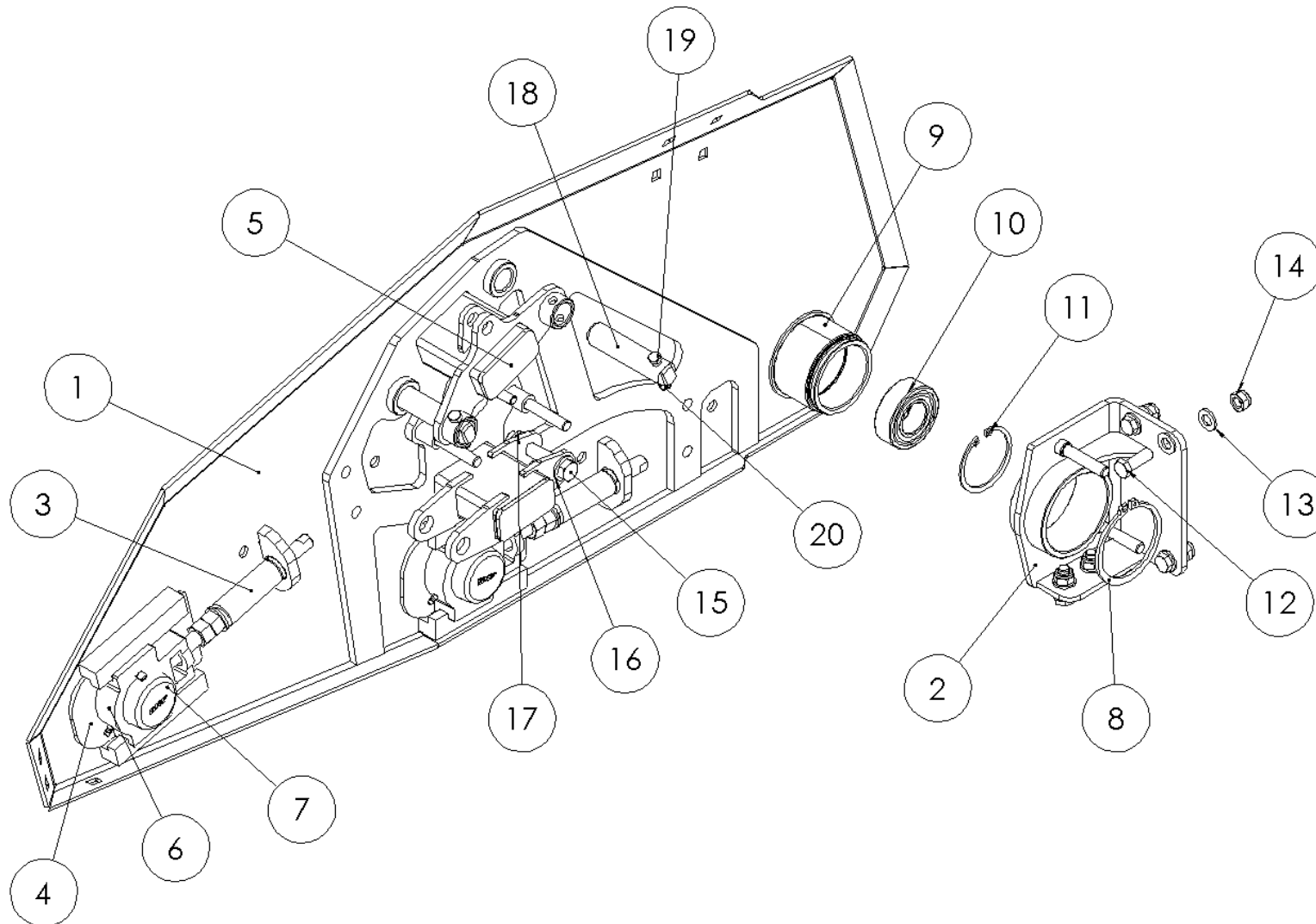
Spare parts list

Список запасных частей

**Seitenwand re.****Right side wall****Боковая стенка правая**

Pos Pos. Поз.	EDV Nr Ref. №	Bezeichnung	Description	Наименование	Stück / Pieces/ Штуки		
					3 m	4m	4,5m
1	30-105294	Setenwand re.	Right side wall	Боковая стенка правая	1	1	1
2	30-119063	Konsole re.	Right console	Консоль правая	1	1	-
2	30-105292	Konsole re.	Right console	Консоль правая	-	-	1
3	30-105221	Spanner	Tensioner rod	Стержень натяжной	2	2	2
4	20-105290	Schutzplatte	Protective plate	Пластина защитная	2	2	2
5	12-105401	Endkappe Rohr 80x40	End cap 80x40	Крышка торцевая 80x40	2	2	2
6	12-707686	Kugellager TU30TF ECY206	Bearing TU30TF ECY206	Подшипник TU30TF ECY206	2	2	2
7	12-707688	Staubkappe ECY 206	Dust cap ECY 206	Колпачок пылезащитный ECY 206	2	2	2
8	ZI531559	Seegerring A80x4 SD DIN 471	Retaining ring A80x4 SD DIN 471	Кольцо стопорное A80x4 SD DIN 471	1	1	1
9	12-707739	Kugellager 2206 E-2RS1TN9	Bearing 2206 E-2RS1TN9	Подшипник 2206 E-2RS1TN9	1	1	1
10	20-105327	Lagerbuchse re.	Right bushing	Втулка правая	1	1	1
11	002881	Seegerring J 62x2 DIN 472	Retaining ring J 62x2 DIN 472	Кольцо стопорное J 62x2 DIN 472	1	1	1
12	002451	6-KT Schraube M12x35 ISO 4017	Hex screw M12x35 ISO 4017	Болт M12x35 ISO 4017	5	5	5
13	002316	Scheibe A13 ISO 7089	Washer A13 ISO 7089	Шайба A13 ISO 7089	10	10	10
14	11-053363	6-KT Mutter selbstsichernd M12	Self-locking nut M12	Гайка самоконтрящаяся M12	5	5	5
15	11-051498	6-KT Schraube M14x80 ISO 4014 (DIN 931)	Screw M14x80 ISO 4014 (DIN 931)	Болт M14x80 ISO 4014 (DIN 931)	1	1	1
16	013282	U-Scheibe A15 ISO 7089 (DIN125)	Washer A15ISO 7089 (DIN 125)	Шайба A15ISO 7089 (DIN 125)	2	2	2
17	ZI510536	6-KT Mutter selbstsichernd M14 ISO 10511	Self-locking nut M14 ISO 10511	Гайка самоконтрящаяся M14 ISO 10511	1	1	1
18	20-110210	Bolzen d25	Bolt d25	Палец d25	2	2	2
19	ZI500434	6-KT Schraube M8x45 ISO 4014	Hex screw M8x45 ISO 4014	Болт M8x45 ISO 4014	2	2	2
20	11-053364	6-KT Mutter selbstsichernd M8 ISO 10511	Self-locking nut M8 ISO 10511	Гайка самоконтрящаяся M8 ISO 10511	2	2	2

SEITENWAND LI. / LEFT SIDE PANEL / БОКОВАЯ СТЕНКА ЛЕВАЯ



**Ersatzteilliste**

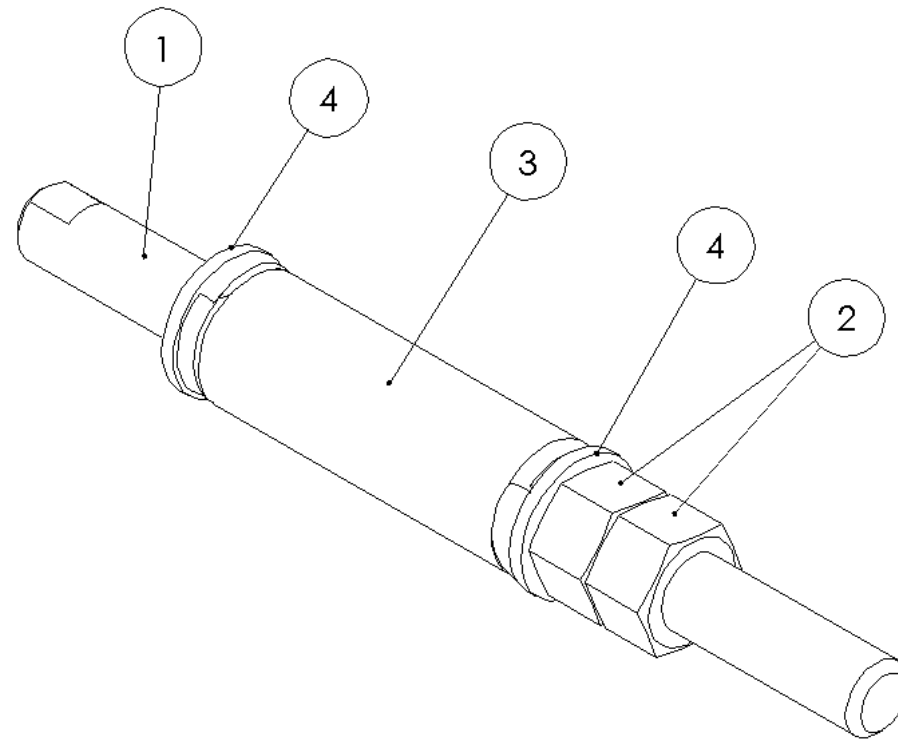
Spare parts list

Список запасных частей

**Seitenwand li.****Left side wall****Боковая стенка левая**

Pos Pos. Поз.	EDV Nr Ref. №	Bezeichnung	Description	Наименование	Stück / Pieces/ Штуки		
					3 m	4m	4,5m
1	30-105294	Setenwand li.	Left side wall	Боковая стенка левая	1	1	1
2	30-119060	Konsole li.	Left console	Консоль левая	1	1	-
2	30-105291	Konsole li.	Left console	Консоль левая	-	-	1
3	30-105221	Spanner	Tensioner rod	Стержень натяжной	2	2	2
4	20-105290	Schutzplatte	Protective plate	Пластина защитная	2	2	2
5	12-105401	Endkappe Rohr 80x40	End cap 80x40	Крышка торцевая 80x40	2	2	2
6	12-707686	Kugellager TU30TF ECY206	Bearing TU30TF ECY206	Подшипник TU30TF ECY206	2	2	2
7	12-707688	Staubkappe ECY 206	Dust cap ECY 206	Колпачок пылезащитный ECY 206	2	2	2
8	Z1531559	Seegerring A80x4 SD DIN 471	Retaining ring A80x4 SD DIN 471	Кольцо стопорное A80x4 SD DIN 471	1	1	1
9	20-105326	Lagerbuchse li.	Left bushing	Втулка левая	1	1	1
10	12-105425	Pendelkugellager 2207 E-2RS1TN9 SKF	Bearing 2207 E-2RS1TN9 SKF	Подшипник 2207 E-2RS1TN9 SKF	1	1	1
11	11-051268	Seegerring J 72x2,5 DIN 472	Retaining ring J 72x2,5 DIN 472	Кольцо стопорное J 72x2,5 DIN 472	1	1	1
12	002451	6-KT Schraube M12x35 ISO 4017	Hex screw M12x35 ISO 4017	Болт M12x35 ISO 4017	5	5	5
13	002316	Scheibe A13 ISO 7089	Washer A13 ISO 7089	Шайба A13 ISO 7089	10	10	10
14	11-053363	6-KT Mutter selbstsichernd M12	Self-locking nut M12	Гайка самоконтрящаяся M12	5	5	5
15	11-051498	6-KT Schraube M14x80 ISO 4014 (DIN 931)	Screw M14x80 ISO 4014 (DIN 931)	Болт M14x80 ISO 4014 (DIN 931)	1	1	1
16	013282	U-Scheibe A15 ISO 7089 (DIN125)	Washer A15 ISO 7089 (DIN 125)	Шайба A15 ISO 7089 (DIN 125)	2	2	2
17	Z1510536	6-KT Mutter selbstsichernd M14 ISO 10511	Self-locking nut M14 ISO 10511	Гайка самоконтрящаяся M14 ISO 10511	1	1	1
18	20-110210	Bolzen d25	Bolt d25	Палец d25	2	2	2
19	Z1500434	6-KT Schraube M8x45 ISO 4014	Hex screw M8x45 ISO 4014	Болт M8x45 ISO 4014	2	2	2
20	11-053364	6-KT Mutter selbstsichernd M8 ISO 10511	Self-locking nut M8 ISO 10511	Гайка самоконтрящаяся M8 ISO 10511	2	2	2

**SPANNER / TENSIONER / НАТЯЖИТЕЛЬ**



**Ersatzteilliste**

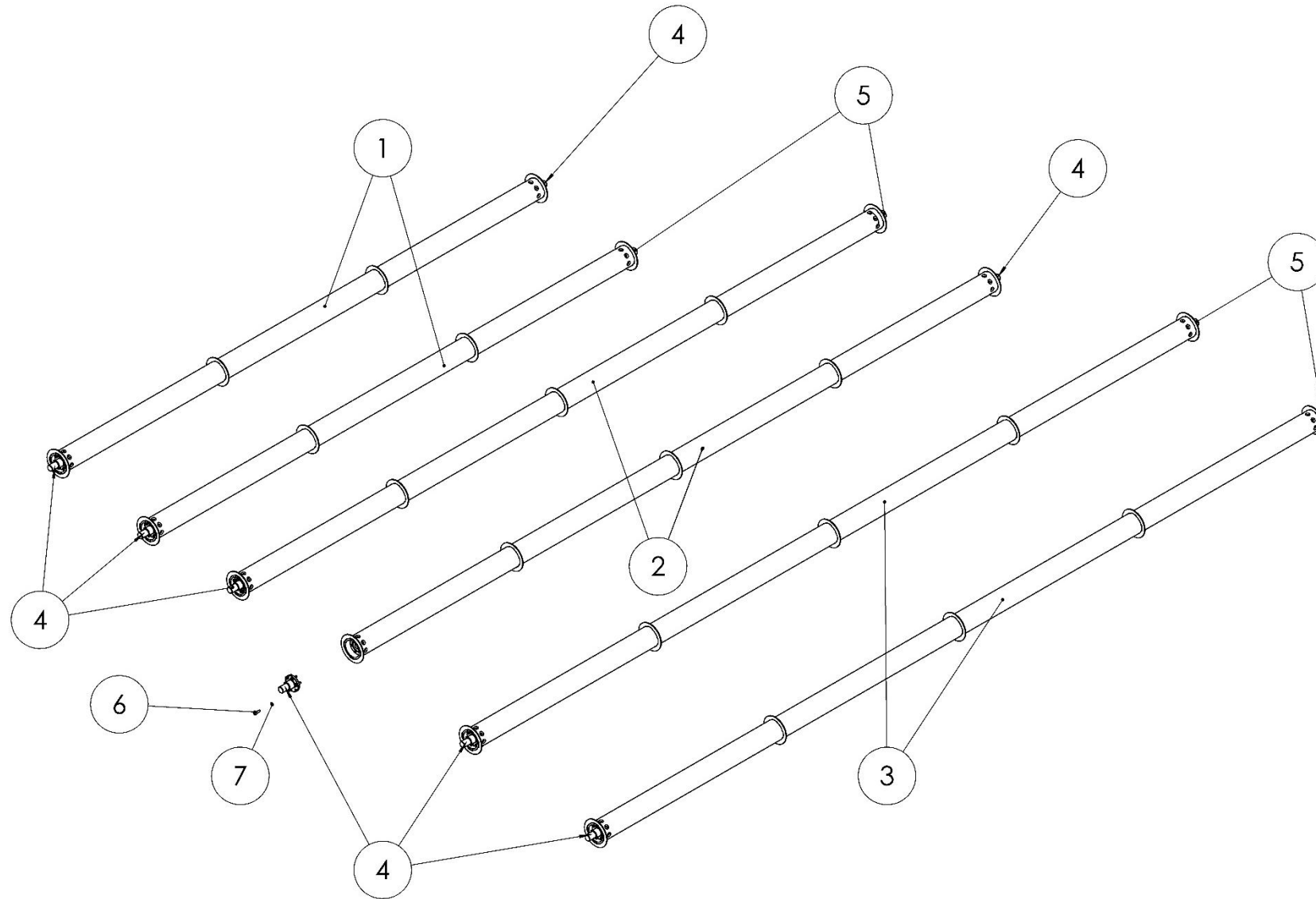
Spare parts list

Список запасных частей

**Spanner****Tensioner****Натяжитель**

<b>Pos</b> Pos. Поз.	<b>EDV Nr</b> Ref. №	<b>Bezeichnung</b>	<b>Description</b>	<b>Наименование</b>	<b>Stück / Pieces/ Штуки</b>
1	20-105191	Stange Spanner aussen	Barbell	Штанга	1
2	ZI510236	6-KT Mutter M16 ISO 4032	Hex nut M16 ISO 4032	Гайка M16 ISO 4032	2
3	12-105414	Druckfeder Da=28	Compression spring Da=28	Пружина Da=28	1
4	11-089331	Scheibe A16 ISO 7089	Washer A16 ISO 7089	Шайба A16 ISO 7089	2

ROLLE / ROLL / РОЛИК



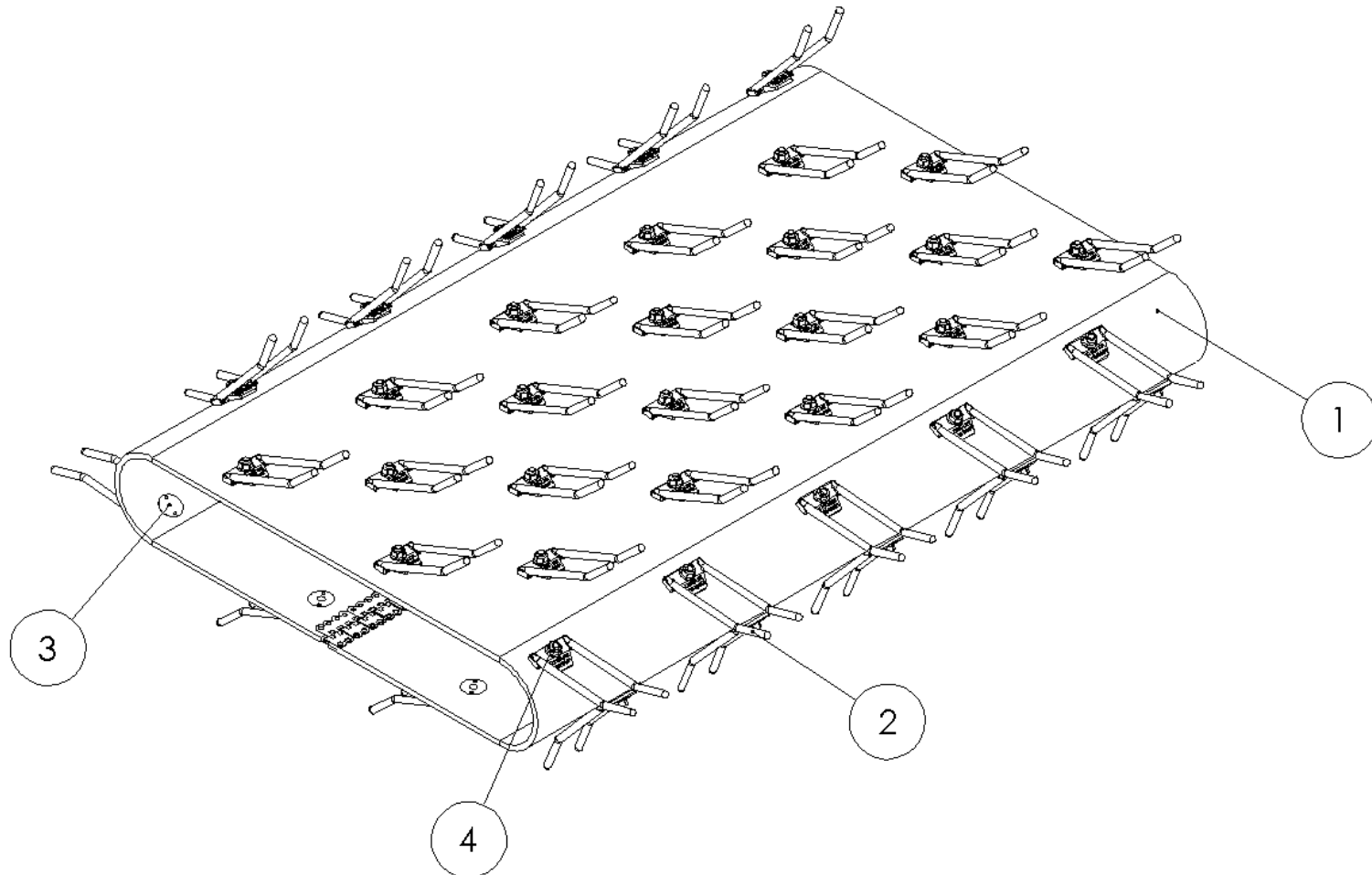
**Ersatzteilliste**

Spare parts list

Список запасных частей

		Rolle	Roll	Ролик	Stück / Pieces/ Штуки		
Pos	EDV Nr	Bezeichnung	Description	Наименование	3 m	4m	4,5m
Pos.	Ref.						
Поз.	№						
1	20-105280	Rohr 3,0m	Roll 3,0m	Ролик 3,0m	2	-	-
2	20-110236	Rohr 4,0m	Roll 4,0m	Ролик 4,0m	-	2	-
3	20-119084	Rundrohr 100x7,5	Pipe 100x7,5	Ролик 100x7,5	-	-	2
4	20-105287	Nabe	Hub	Ступица	3	3	2
5	20-105288	Nabe Antrieb	Hub	Ступица	1	1	2
6	002515	Zyl. Schraube innen 6-KT M8x25	Cylindrical screw M8x25	Болт с цилинд.головкой M8x25	24	24	24
7	002831	Schnorr Sicherungsscheibe S8	Lock washer 8	Шайба стопорная S8	24	24	24

**BAND MIT ZINKEN / BAND WITH TINES / ЛЕНТА С ЗУБЦАМИ**



**Ersatzteilliste**

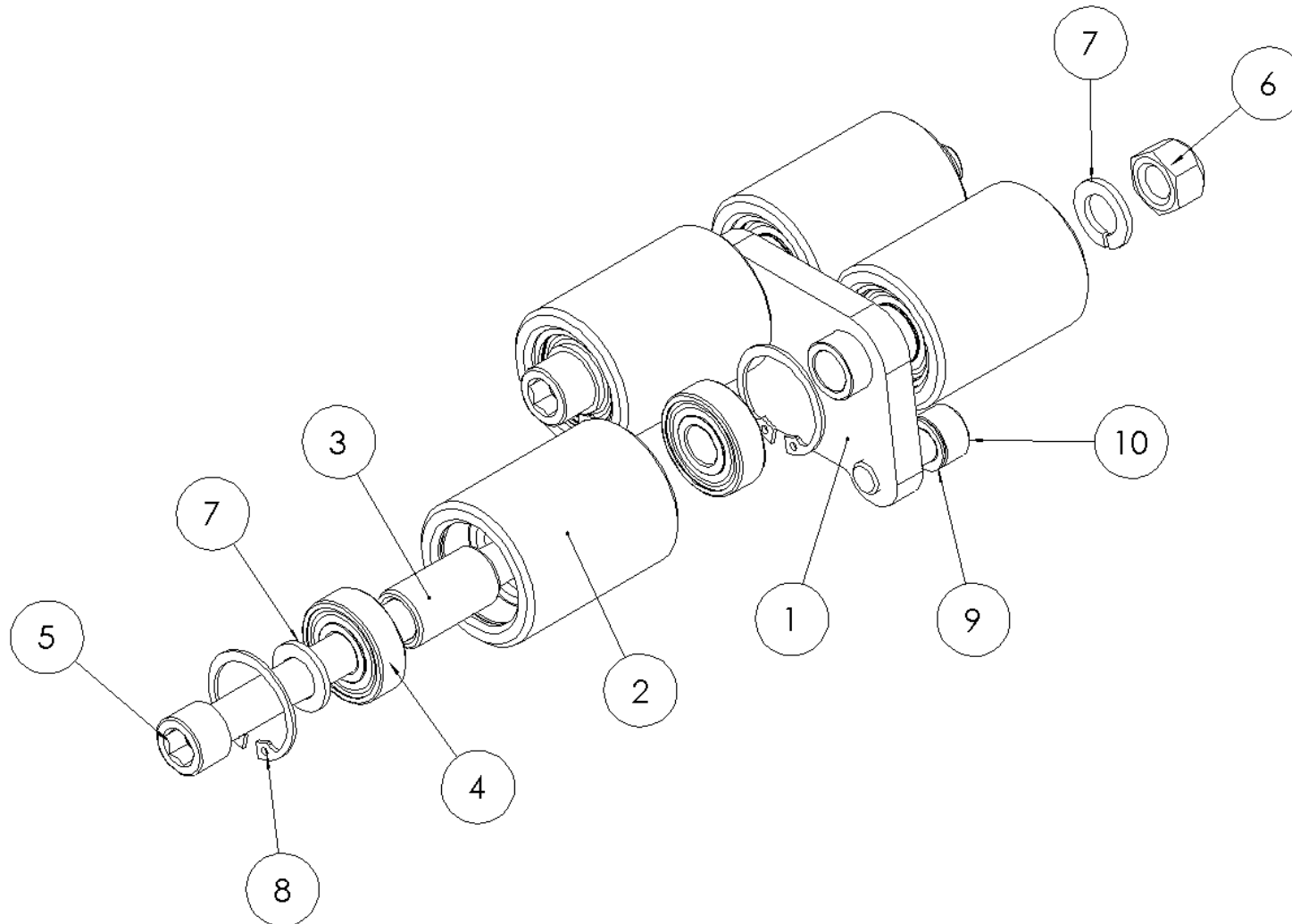
Spare parts list

Список запасных частей

**Band mit Zinken****Band with tines****Лента с зубцами**

<b>Pos</b> Pos. Поз.	<b>EDV Nr</b> Ref. №	<b>Bezeichnung</b>	<b>Description</b>	<b>Наименование</b>	<b>Stück / Pieces/ Штуки</b>
1	12-104030	Förderband 1M	Pick up tape 1M	Лента 1M	1
1	12-119109	Pick Up Band 1,125M	Pick up tape 1,125M	Лента 1,125M	1
2	12-104491	Kunststoffzinken	Plastic tines	Зубцы пластиковые	60
3	11-105673	Tellerschraube M8x25 DIN 15237	Screw Болт M8x25 DIN 15237	Болт M8x25 DIN 15237	60
4	11-105674	Sechskantmutter mit Flansch ISO 4161	Hex nut with flange ISO 4161	Гайка с фланцем ISO 4161	60

LÜNETTE VORM. / BEZEL / ЛЮНЕТ



**Ersatzteilliste**

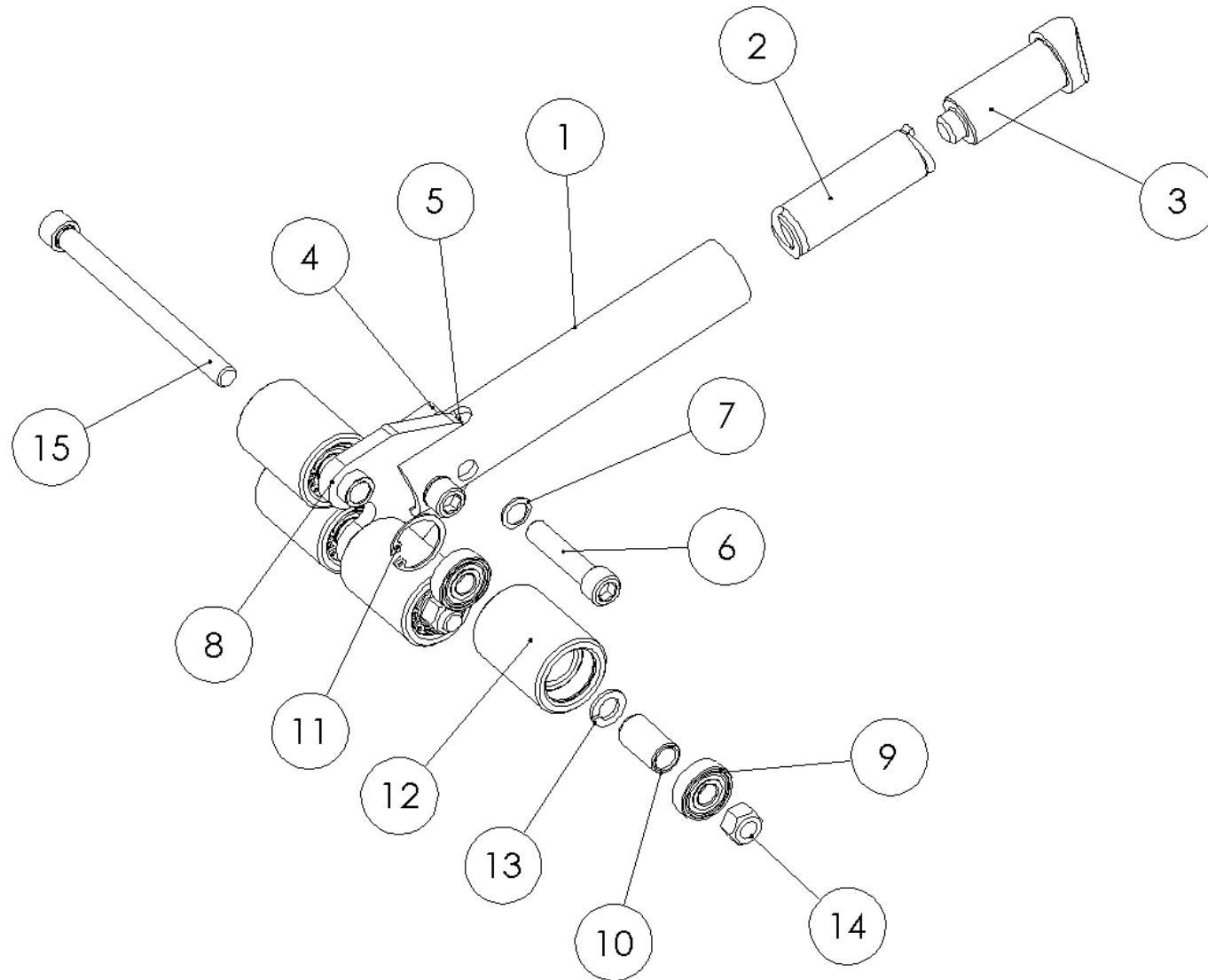
Spare parts list

Список запасных частей

**Lünette vorm.****Bezel****Люнет**

<b>Pos</b> Pos. Поз.	<b>EDV Nr</b> Ref. №	<b>Bezeichnung</b>	<b>Description</b>	<b>Наименование</b>	<b>Stück / Pieces/ Штуки</b>
1	30-105303	Halter	Console	Консоль	1
2	12-105274	Rolle	Compression spring	Пружина	4
3	20-707670	Buchse	Bush	Втулка	4
4	002727	Rillenkugellager 6201-2RSH	Bearing 6201-2RSH	Подшипник 6201-2RSH	8
5	11-707675	Zyl. Schraube innen 6-KT M12x150	Cylindrical screw M12x150	Болт с цилинд.головкой M12x150	2
6	ZI510451	6-KT Mutter selbstsichernd M12	Self-locking nut M12	Гайка самоконтрящаяся M12	2
7	ZI520534	Federring A12 DIN 128	Lock washer A12 DIN 128	Шайба стопорная A12 DIN 128	4
8	11-085291	Seegerring J 32x1,2 DIN 472-1	Retaining ring J 32x1.2 DIN 472-1	Кольцо стопорное J 32x1,2 DIN 472-1	8
9	002832	Schnorr Sicherungsscheibe S10	Lock washer S10	Шайба стопорная S10	2
10	11-053552	Zyl. Schraube innen 6-KT M10x25 ISO 4762	Cylindrical screw M10x25 ISO 4762	Болт с цилинд.головкой M10x25 ISO 4762	2

**SPANNER VORM. / TENSIONER / НАТЯЖИТЕЛЬ**



**Ersatzteilliste**

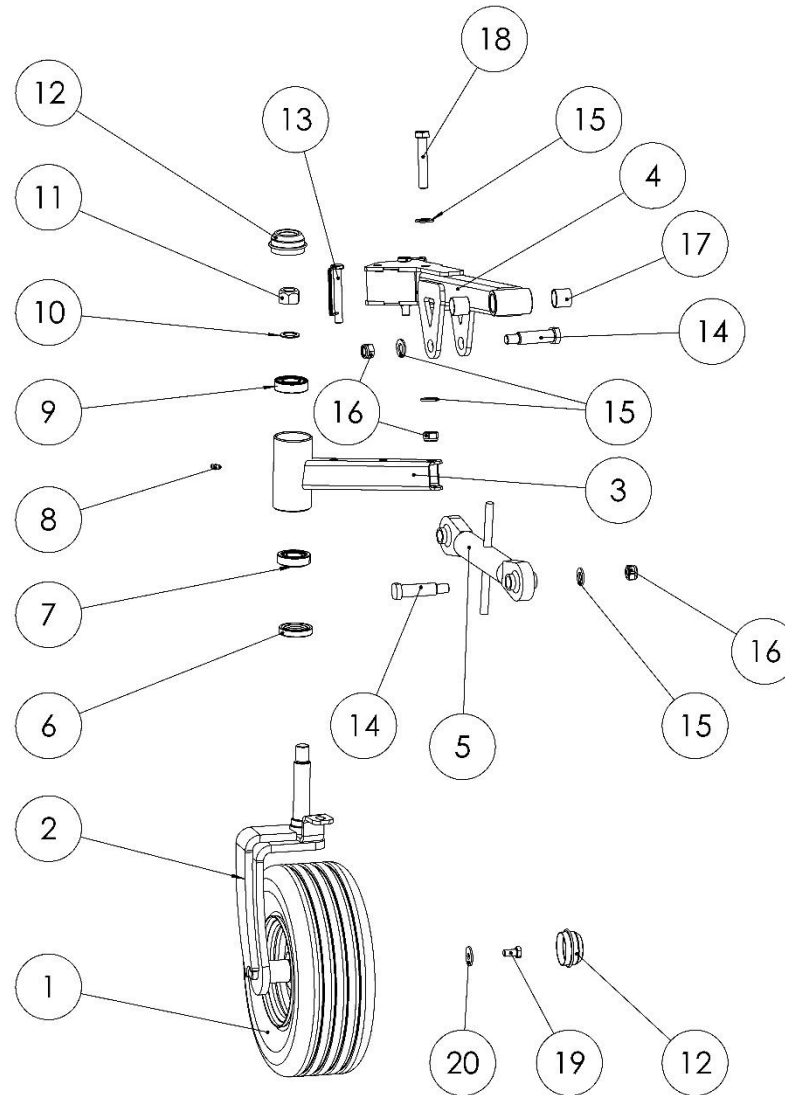
Spare parts list

Список запасных частей

**Lünette vorm.****Tensioner****Натяжитель**

<b>Pos</b> Pos. Поз.	<b>EDV Nr</b> Ref. №	<b>Bezeichnung</b>	<b>Description</b>	<b>Наименование</b>	<b>Stück / Pieces/ Штуки</b>
1	20-105335	Rohr innen	Tube inside	Трубка	1
2	12-105414	Druckfeder Da=28	Compression spring Da=28	Пружина Da=28	1
3	20-105321	Dorn	Guide rail	Направляющая	1
4	20-707788	Flansch	Flange	Фланец	1
5	20-105176	Dorn	Support	Упор	1
6	11-085451	Zyl. Schraube innen 6-KT M12x55	Cylindrical screw M12x55	Болт с цилинд.головкой M12x55	2
7	002833	Schnorr Sicherungsscheibe S12	Lock washer S12	Шайба стопорная S12	2
8	30-105305	Halter	Console	Консоль	1
9	002727	Rillenkugellager 6201-2RSH	Bearing 6201-2RSH	Подшипник 6201-2RSH	8
10	20-707670	Buchse	Bush	Втулка	4
11	11-085291	Seegerring J 32x1,2 DIN 472-1	Retaining ring J 32x1.2 DIN 472-1	Кольцо стопорное J 32x1,2 DIN 472-1	8
12	12-105274	Rolle	Rolle	Втулка	4
13	ZI520534	Federring A12 DIN 128	Lock washer A12 DIN 128	Шайба стопорная A12 DIN 128	4
14	ZI510451	6-KT Mutter selbstsichernd M12	Self-locking nut M12	Гайка самоконтрящаяся M12	2
15	11-707675	Zyl. Schraube innen 6-KT M12x150	Cylindrical screw M12x150	Болт с цилинд.головкой M12x150	2

**TASTRAD PU 3M / FEELER WHEEL 3M / КОЛЕСО 3М**



**Ersatzteilliste**

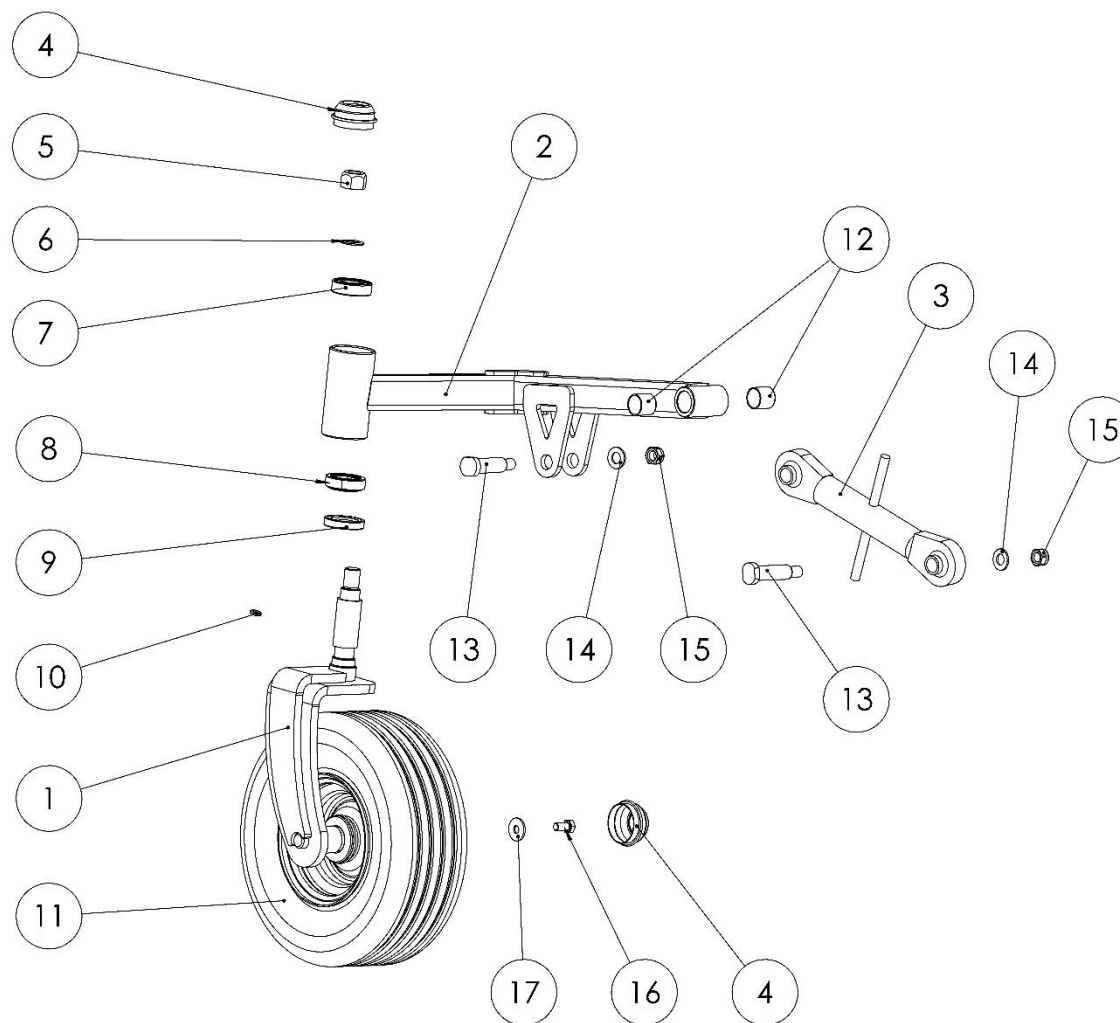
Spare parts list

Список запасных частей

**Tastrad PU 3m****Feeler wheel 3m****Колесо 3m**

Pos Pos. Поз.	EDV Nr Ref. №	Bezeichnung	Description	Наименование	Stück / Pieces/ Штуки	
					R	L
1	12-111349	Reifen 13x5,00-6	Tire 13x5.00-6	Шина 13x5,00-6	1	1
2	30-105216	Konsole Tastrad re.	Right wheel console	Консоль колеса правая	1	-
2	30-105217	Konsole Tastrad li.	Left wheel console	Консоль колеса левая	-	1
3	30-115662	Konsole Tastrad re	Right bracket	Кронштейн правый	1	-
3	30-115661	Konsole Tastrad li.	Left bracket	Кронштейн левый	-	1
4	30-105206	Konsole Tastrad hinten re.	Right console	Консоль правая	1	-
4	30-105207	Konsole Tastrad hinten li.	Left console	Консоль левая	-	1
5	12-105165	Mechanische Tiefenführung	Depth regulator	Регулятор глубины	1	1
6	12-707505	Wellendichtring 30X52X10 HMSA10 RG	Wheel shaft seal 30X52X10 HMSA10 RG	Уплотнитель вала 30X52X10 HMSA10 RG	1	1
7	12-707504	Rollenlager 30205 3CC d25 D52 T16.25	Bearing 30205 3CC d25 D52 T16.25	Подшипник 30205 3CC d25 D52 T16.25	1	1
8	12-048946	Kegelschmiernippel Form A M6	Conical grease nipple Form A M6	Ниппель смазочный Form A M6	1	1
9	12-049193	Kugellager 6205-2RSH/C3 d25 D52 B15	Bearing 6205-2RSH/C3 d25 D52 B15	Подшипник 6205-2RSH/C3 d25 D52 B15	1	1
10	031700	Schnorr Sicherungsscheibe S20	Lock washer S20	Шайба стопорная S20	1	1
11	Z1510453	6-KT Mutter selbstsichernd M20	Self-locking nut M20	Гайка самоконтрящаяся M20	1	1
12	12-707508	Staubkappe 52mm	Dust cap 52mm	Колпак пылезащитный 52mm	2	2
13	12-105442	Klappsplint Vierkantrrohr D=12mm	Clip for pipe D=12mm	Клипса для трубы D=12mm	2	2
14	20-105228	Bolzen Ø28	Bolt Ø28	Палец Ø28	2	2
15	013282	U-Scheibe A15 ISO7089 (DIN 125)	Washer A15 ISO 7089 (DIN 125)	Шайба A15 ISO 7089 (DIN 125)	4	4
16	Z1510536	6-KT Mutter selbstsichernd M14	Self-locking nut M14	Гайка самоконтрящаяся M14	3	3
17	12-081413	Gleitlagerbuchse Di25 Da28 L25	Bushing Di25 Da28 L25	Втулка Di25 Da28 L25	2	2
18	11-051498	6-KT Schraube M14x80 ISO 4014 (DIN931)	Screw M14x80 ISO 4014 (DIN931)	Болт M14x80 ISO 4014 (DIN931)	1	1
19	Z1500874	6-KT Schraube M10x20 ISO 4017	Screw M10x20 ISO 4017	Болт M10x20 ISO 4017	1	1
20	11-053532	Unterlegscheibe M10 ISO 7093	Washer M10 ISO 7093	Шайба M10 ISO 7093	1	1

**TASTRAD PU 4M - 4,5M / FEELER WHEEL 4M – 4,5M / КОЛЕСО 4М - 4,5М**



**Ersatzteilliste**

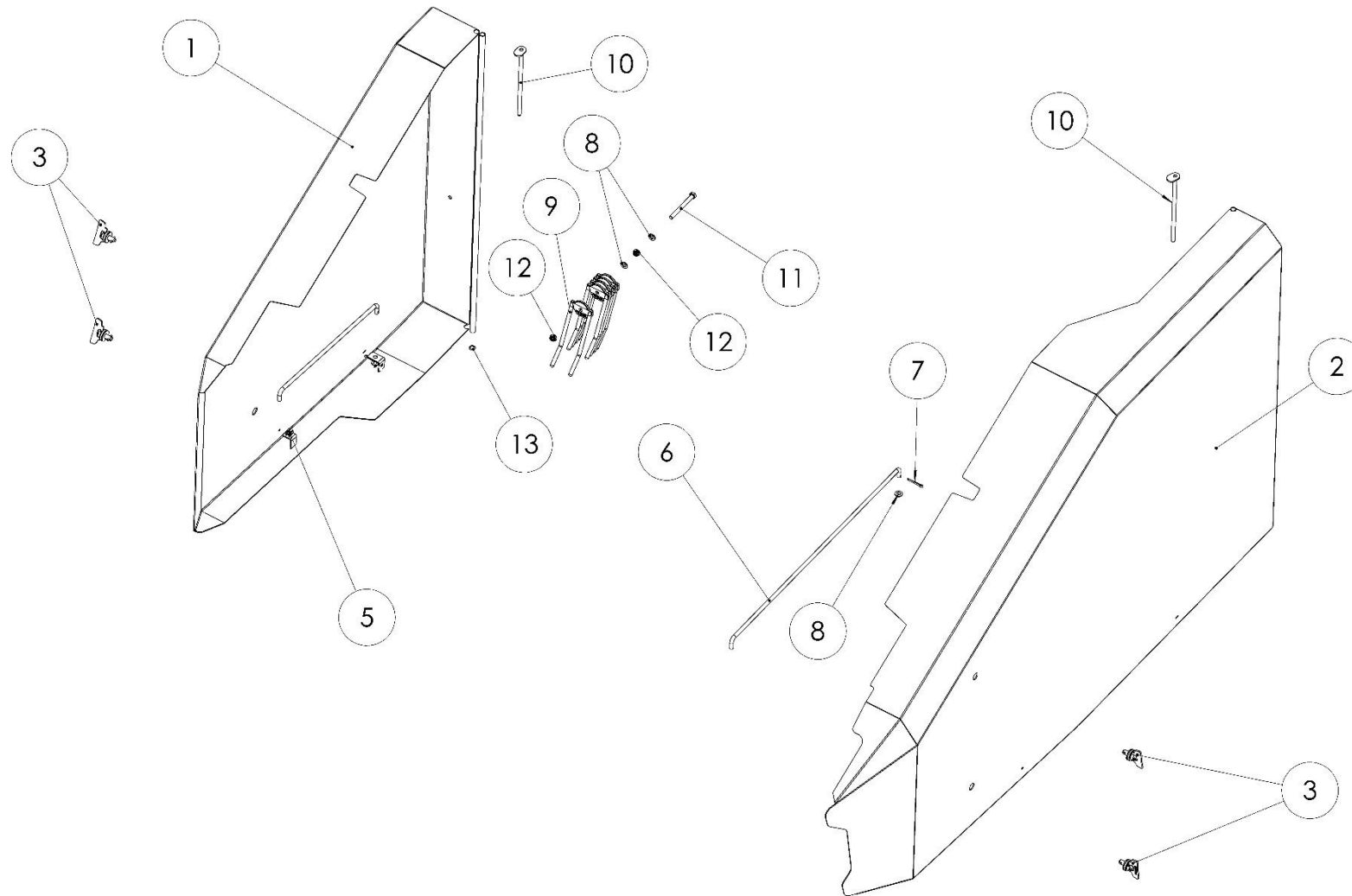
Spare parts list

Список запасных частей

**Tastrad PU 4m - 4,5m****Feeler wheel 4m - 4,5m****Колесо 4m - 4,5m**

Pos Pos. Поз.	EDV Nr Ref. №	Bezeichnung	Description	Наименование	Stück / Pieces/ Штуки	
					R	L
1	30-110284	Konsole Tastrad re.	Right wheel console	Консоль колеса правая	1	-
1	30-110285	Konsole Tastrad li.	Left wheel console	Консоль колеса левая	-	1
2	30-117038	Konsole Tastrad re.	Right bracket	Кронштейн правый	1	-
2	30-117036	Konsole Tastrad li.	Left bracket	Кронштейн левый	-	1
3	12-105165	Mechanische Tiefenführung	Depth regulator	Регулятор глубины	1	1
4	12-707508	Staubkappe 52mm	Dust cap 52mm	Колпак пылезащитный 52mm	2	2
5	ZI510453	6-KT Mutter selbstsichernd M20	Self-locking nut M20	Гайка самоконтрящаяся M20	1	1
6	031700	Schnorr Sicherungsscheibe S20	Lock washer S20	Шайба стопорная S20	1	1
7	12-049193	Kugellager 6205-2RSH/C3 d25 D52 B15	Bearing 6205-2RSH/C3 d25 D52 B15	Подшипник 6205-2RSH/C3 d25 D52 B15	1	1
8	12-707504	Rollenlager 30205 3CC d25 D52 T16.25	Bearing 30205 3CC d25 D52 T16.25	Подшипник 30205 3CC d25 D52 T16.25	1	1
9	12-707505	Wellendichtring 30X52X10 HMSA10 RG	Wheel shaft seal 30X52X10 HMSA10 RG	Уплотнитель вала 30X52X10 HMSA10 RG	1	1
10	12-048946	Kegelschmiernippel Form A M6	Conical grease nipple Form A M6	Ниппель смазочный Form A M6	1	1
11	12-111349	Reifen 13x5,00-6	Tire 13x5.00-6	Шина 13x5,00-6	1	1
12	12-081413	Gleitlagerbuchse Di25 Da28 L25	Bushing Di25 Da28 L25	Втулка Di25 Da28 L25	2	2
13	20-105228	Bolzen Ø28	Bolt Ø28	Палец Ø28	2	2
14	013282	U-Scheibe A15 ISO 7089 (DIN125)	Washer A15 ISO 7089 (DIN 125)	Шайба A15 ISO 7089 (DIN 125)	2	2
15	11-087792	6-KT Mutter M14 10.9 DIN985	Hex nut M14 10.9 DIN985	Гайка M14 10.9 DIN985	2	2
16	ZI500874	6-KT Schraube M10x20 ISO 4017	Screw M10x20 ISO 4017	Болт M10x20 ISO 4017	1	1
17	11-053532	Unterlegscheibe M10 ISO 7093	Washer M10 ISO 7093	Шайба M10 ISO 7093	1	1

SEITENHAUBE RECHTS – LINKS / SIDE PANEL RIGHT – LEFT / БОКОВАЯ ПАНЕЛЬ ПРАВАЯ - ЛЕВАЯ



**Ersatzteilliste**

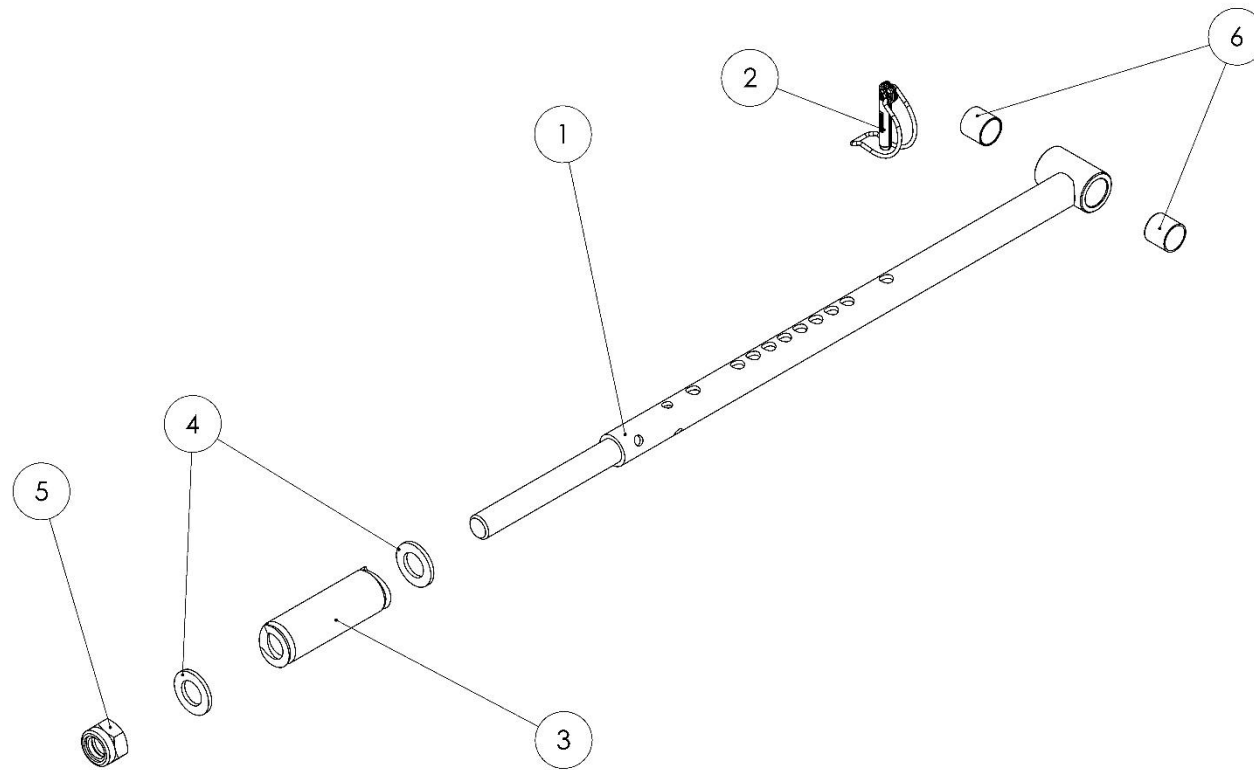
Spare parts list

Список запасных частей

**Seitenhaube rechts-links****Side panel right-left****Боковая панель правая-левая**

Pos Pos. Поз.	EDV Nr Ref. №	Bezeichnung	Description	Наименование	Stück / Pieces/ Штуки	
					R	L
1	30-105222	Seitenhaube re.	Right side panel	Панель боковая правая	1	-
2	30-105220	Seitenhaube li.	Left side panel	Панель боковая левая	-	1
3	12-051486	Verschlusszapfen D=9,5	Plug D=9.5	Заглушка D=9,5	1	1
4	20-105170	Hauben Raststange re.	Locking bar	Штанга стопорная правая	1	-
5	12-051490	Rohrhalter	Bar holder	Держатель штанги	2	2
6	20-105171	Hauben Raststange li.	Locking bar	Штанга стопорная левая	-	1
7	11-707050	Splint 4x28 ISO 1234 DIN 94	Split pin 4x28 ISO 1234 DIN 94	Шплинт 4x28 ISO1234 DIN 94	2	2
8	ZI520034	Scheibe A8,4 ISO 7089	Washer A8,4 ISO 7089	Шайба A8,4 ISO 7089	3	1
9	12-104491	Kunststoffzinken PickUp	Plastic tines PickUp	Зубья пластиковые PickUp	5	-
10	30-111485	Scharnierstab	Hinge pin	Стержень шарнирный	1	1
11	11-050402	6-KT Schraube M8x80 ISO 4017	Screw M8x80 ISO 4017	Болт M8x80 ISO 4017	1	-
12	11-053364	6-KT Mutter selbstsichernd M8	Self-locking nut M8	Гайка самоконтрящаяся M8	2	-
13	002831	Schnorr Sicherungsscheibe S8	Lock washer S8	Шайба стопорная S8	1	1

**ANSCHLAGROHR / LIMITER / ОГРАНИЧИТЕЛЬ**



**Ersatzteilliste**

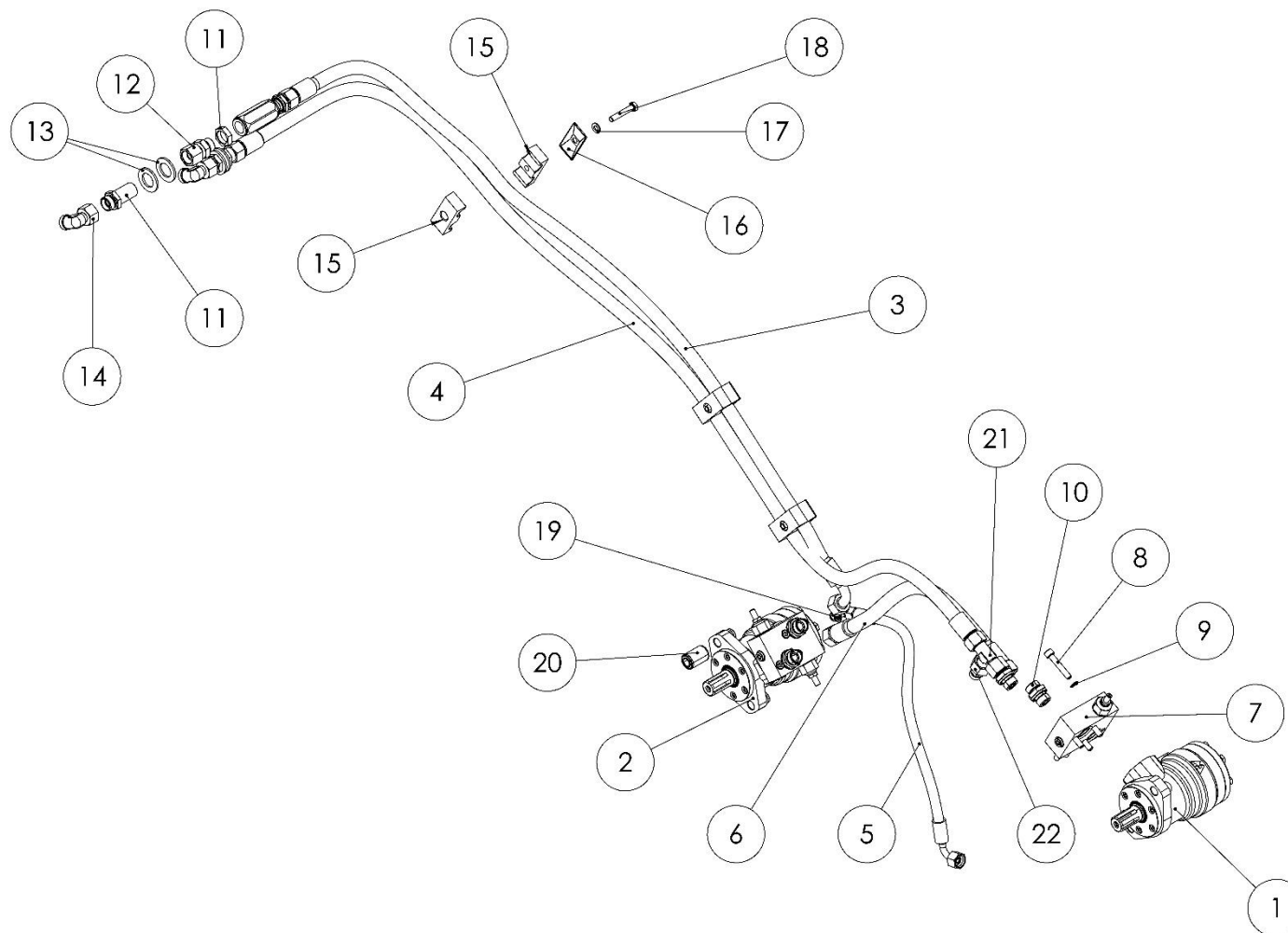
Spare parts list

Список запасных частей

**Anschlagrohr****Limitier****Ограничитель**

<b>Pos</b> Pos. Поз.	<b>EDV Nr</b> Ref. №	<b>Bezeichnung</b>	<b>Description</b>	<b>Наименование</b>	<b>Stück / Pieces/ Штуки</b>
1	30-105440	Anschlagrohr	Lock tube	Трубка стопорная	1
2	11-105441	Rohrklappstecker 12x55 DIN 11023	Plug 12x55 DIN 11023	Заглушка 12x55 DIN 11023	1
3	12-105439	Druckfeder D-414AF Di26 Da42	Compression spring D-414AF Di26 Da42	Пружина D-414AF Di26 Da42	1
4	11-058689	Scheibe A25 DIN 125	Washer A25 DIN 125	Шайба A25 DIN 125	2
5	11-092322	6-KT Mutter M24 ST10	Hex nut M24 ST10	Гайка M24 ST10	1
6	12-081413	Gleitlagerbuchse Di25 Da28 L25	Di25 Da28 L25 bearing bushing	Втулка подшипника Di25 Da28 L25	2

## HYDRAULIKANTRIEB / HYDRAULIC MOTOR / ГИДРАВЛИЧЕСКИЙ ПРИВОД



**Ersatzteilliste**

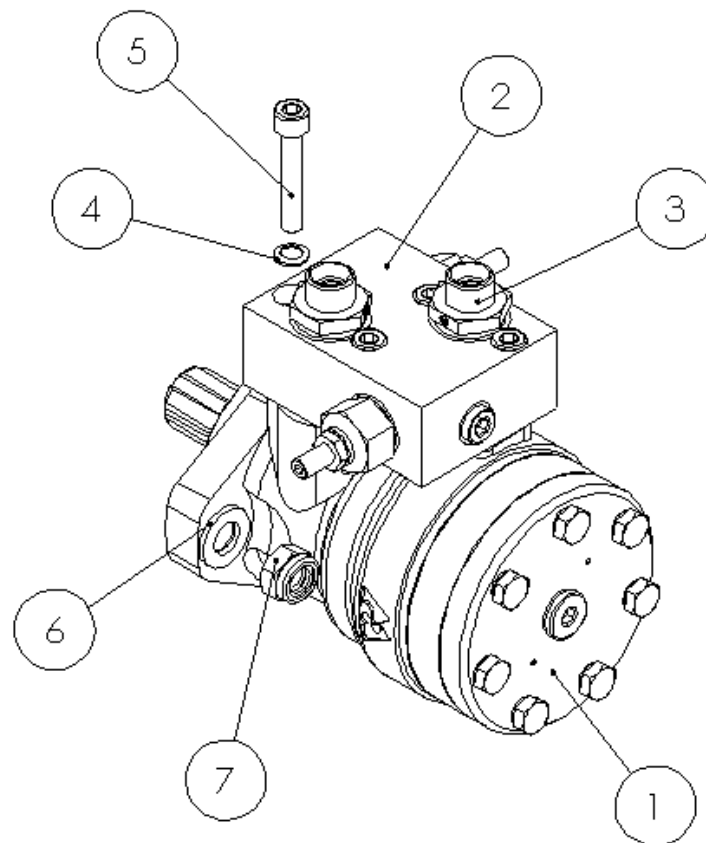
Spare parts list

Список запасных частей

**Hydraulikantrieb****Hydraulic drive****Привод гидравлический**

<b>Pos</b> Pos. Поз.	<b>EDV Nr</b> Ref. №	<b>Bezeichnung</b>	<b>Description</b>	<b>Наименование</b>	<b>Stück / Pieces/ Штуки</b>
1	20-117042	Hydraulikmotor 100CM <sup>3</sup>	Hydraulic motor 100CM <sup>3</sup>	Двигатель гидравлический 100CM <sup>3</sup>	1
2	20-117043	Hydraulikmotor 80CM <sup>3</sup>	Hydraulic motor 80CM <sup>3</sup>	Двигатель гидравлический 80CM <sup>3</sup>	1
3	12-111258	Hydraulikschlauch 2SC12-1300	Hydraulic hose 1300	Шланг гидравлический 1300	1
4	12-111264	Hydraulikschlauch 2SC DN12 NL1700	Hydraulic hose 1700	Шланг гидравлический M 1700	1
5	12-111261	Hydraulikschlauch 2SC DN08 550	Hydraulic hose 550	Шланг гидравлический 550	1
6	12-111259	Hydraulikschlauch DN12 NL450mm	Hydraulic hose 450	Шланг гидравлический 450	1
7	12-707591	Doppelventil	Double valve	Клапан двойной	1
8	11-070291	Zyl. Schraube innen 6-KT M8x45	Cylindrical screw M8x45	Болт с цилинд. головкой M8x45	4
9	002831	Schnorr Sicherungsscheibe S8	Lock washer S8	Шайба стопорная S8	4
10	12-070139	Gerade Einschraubverschraubung 15L	Screw connection 15L	Соединение резьбовое 15L	2
11	12-093327	Schottverschraubung 15 L	Screw connection 15L	Соединение резьбовое 15L	2
12	12-111280	Rückschlagventil	Check valve	Клапан обратный	1
13	11-089290	U-Scheibe A22 ISO 7089	Washer A22 ISO 7089	Шайба A22 ISO 7089	4
14	12-086227	W-Verschraubung X EVW 15 L	Screw connection X EVW 15 L	Соединение резьбовое X EVW 15 L	2
15	12-081918	Schellenkörper Rohrschelle D20	D20 clamp bracket body D20	Корпус зажимной скобы D20	6
16	12-081919	Deckplatte Rohrschelle D20	Pipe clamp cover D20	Крышка трубного хомута D20	3
17	ZI520034	U-Scheibe A8,4 ST verz.	Washer A8,4 ST	Шайба A8,4 ST	3
18	ZI500434	Scheibe A8,4 ISO 7089	Washer A8,4 ISO 7089	Шайба A8,4 ISO 7089	3
19	12-111452	Verschraubung X SWVE 10 LR 1/4"	X SWVE 10 LR 1/4" coupling	Муфта X SWVE 10 LR 1/4"	1
20	12-105413	HL-Buchse	Bush	Втулка	1
21	12-111275	L-Verschraubung XVEL NW 13	Screw connection XVEL NW 13	Соединение резьбовое XVEL NW 13	1
22	12-094346	RED-Verschraubung 15L - 12L	Screw connection 15L - 12L	Соединение резьбовое 15L - 12L	1

HYDRAULIKMOTOR / HYDRAULIC MOTOR / ГИДРАВЛИЧЕСКИЙ МОТОР



**Ersatzteilliste**

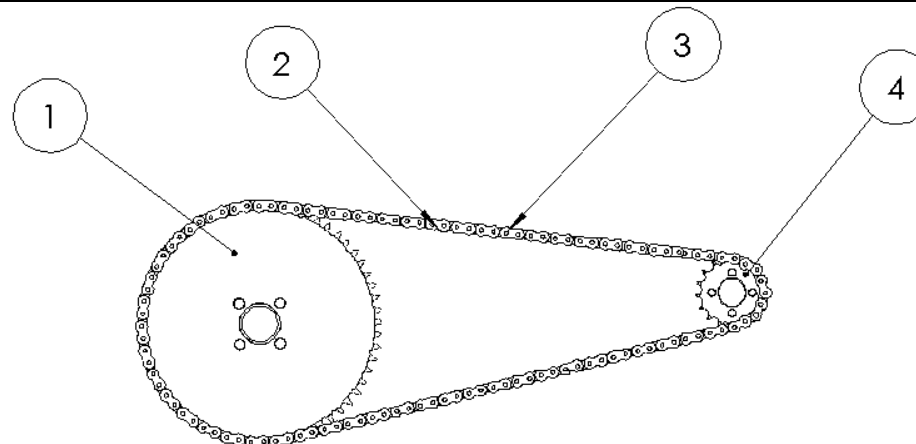
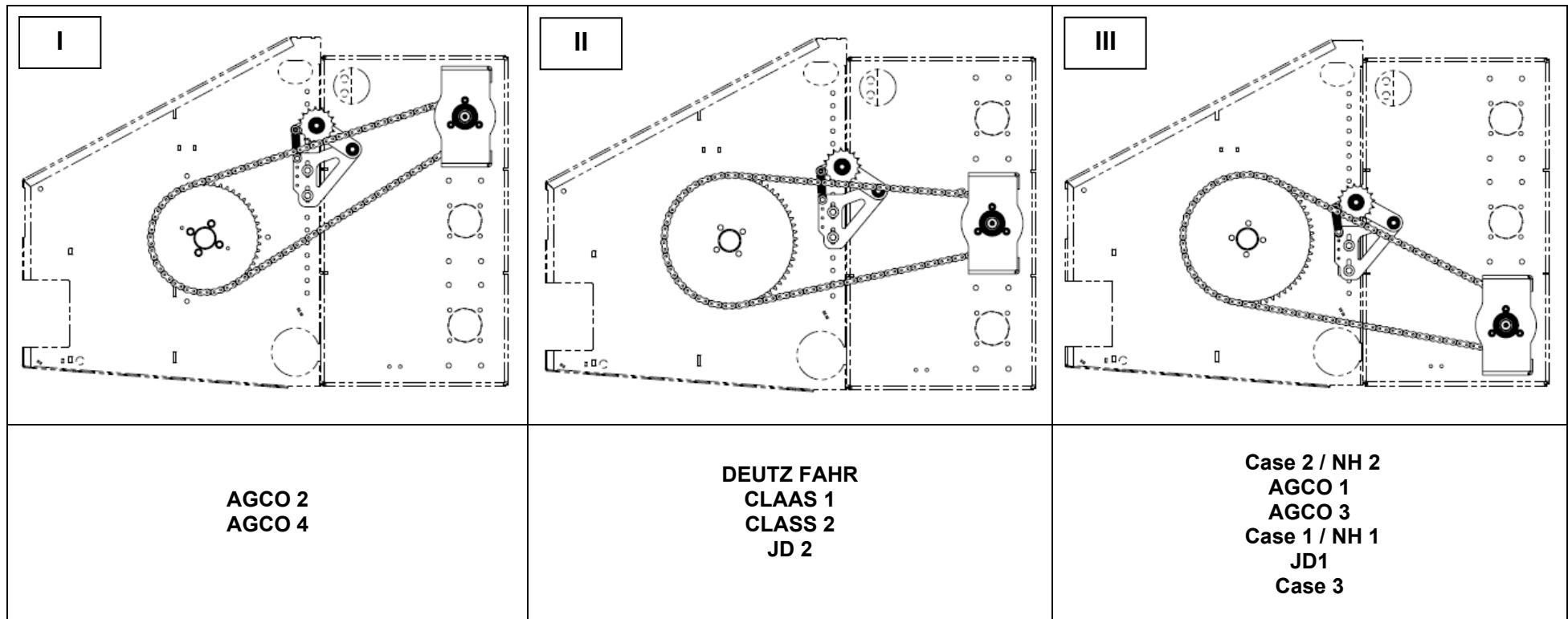
Spare parts list

Список запасных частей

**Hydraulikmotor****Hydraulic motor****Гидравлический мотор**

<b>Pos</b> Pos. Поз.	<b>EDV Nr</b> Ref. №	<b>Bezeichnung</b>	<b>Description</b>	<b>Наименование</b>	<b>Stück / Pieces/ Штуки</b>
1	20-117043	Hydraulikmotor 80CM <sup>3</sup>	Hydraulic motor 80CM <sup>3</sup>	Мотор гидравлический 80CM <sup>3</sup> L	1
2	12-707591	Doppelventil	Double valve	Клапан двойной	1
3	12-070139	GE-Verschraubung 15L - 1/2"	Screw connection 15L - 1/2"	Соединение резьбовое 15L - 1/2"	2
4	002831	Schnorr Sicherungsscheibe S8	Lock washer S8	Шайба стопорная S8	4
5	11-048821	Zyl. Schraube innen 6-KT M8x40	Cylindrical screw M8x40	Болт с цилинд.головкой M8x40	4
6	002316	Scheibe A13 ISO 7089	Washer A13 ISO 7089	Шайба A13 ISO 7089	2
7	11-053363	6-KT Mutter selbstsichernd M12	Self-locking nut M12	Гайка самоконтрящаяся M12	2

**ANTRIEBSDREHZAHLSATZ / DRIVE SPEED SET / ТРАНСМИССИЯ**



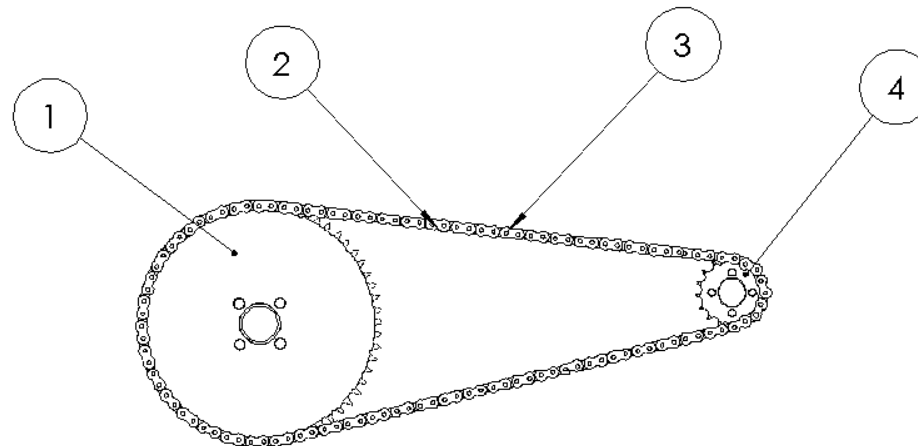
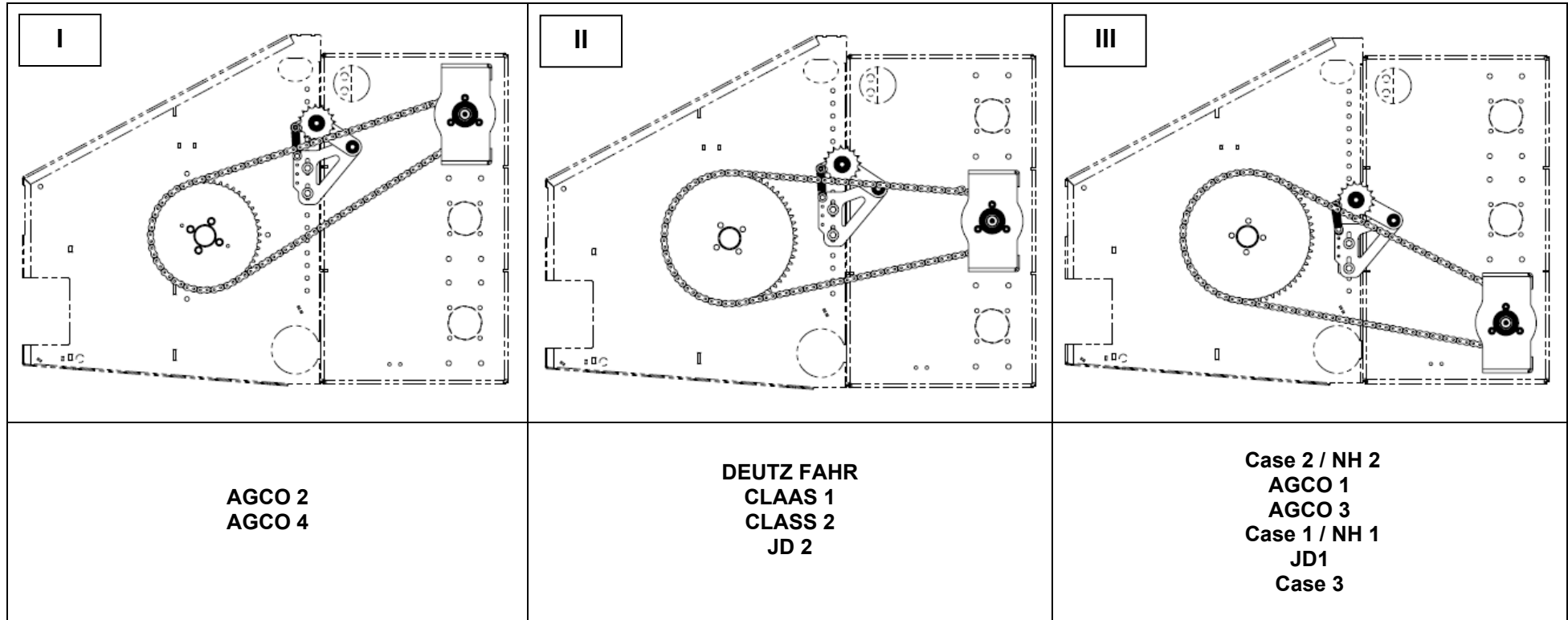
**Ersatzteilliste**

Spare parts list

Список запасных частей

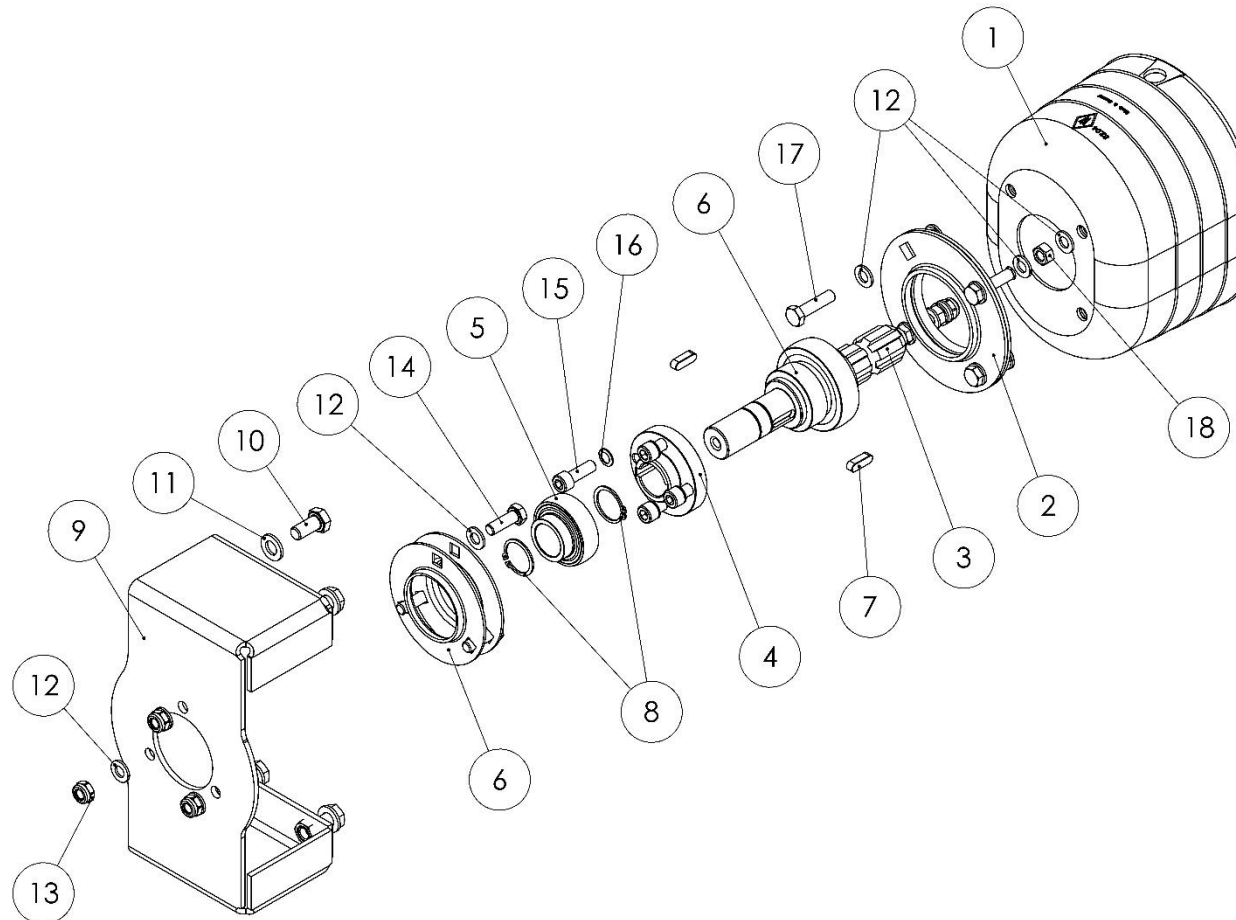
		<b>Antriebssatz</b>	<b>Drive speed set</b>	<b>Трансмиссия</b>	
<b>Pos</b>	<b>EDV Nr</b>	<b>Bezeichnung</b>	<b>Description</b>	<b>Наименование</b>	<b>Stück / Pieces / Штуки</b>
Pos.	Ref.				
Поз.	№				
<b>I</b>					
	<b>30-105668</b>	<b>Antriebssatz AGCO 2, AGCO 4</b>	<b>Drive speed set AGCO 2, AGCO 4</b>	<b>Трансмиссия AGCO 2, AGCO 4</b>	<b>1</b>
1	30-707414	Kettenrad Z50 P3/4	Sprocket Z50 P3/4	Звездочка Z50 P3/4	1
2	20-105662	Rollenkette P3/4 59 Glieder	Roller chain P3/4 59 Glieder	Цепь роликовая P3/4 59 Glieder	1
3	11-056833	Verschlussglied gekröpftes L-12A-1	Closure link L-12A-1	Замок L-12A-1	1
4	12-105669	Kettenrad Z18 P3/4	Sprocket Z18 P3/4	Звездочка Z18 P3/4	1
<b>II</b>					
	<b>30-105670</b>	<b>Antriebssatz Deutz Fahr</b>	<b>Drive speed set Deutz Fahr</b>	<b>Трансмиссия Deutz Fahr</b>	<b>1</b>
1	30-052457	Kettenrad Schnecke z=60 P 3/4"	Sprocket z=60 P 3/4"	Звездочка z=60 P 3/4"	1
2	20-105662	Rollenkette P3/4 59 Glieder	Roller chain P3/4 59 Glieder	Цепь роликовая P3/4 59 Glieder	1
3	11-056833	Verschlussglied gekröpftes L-12A-1	Closure link L-12A-1	Замок L-12A-1	1
4	12-105669	Kettenrad Z24 P3/4	Sprocket Z24 P3/4	Звездочка Z24 P3/4	1
	<b>30-105609</b>	<b>Antriebssatz Claas 1, Class 2</b>	<b>Drive speed set Claas 1, Class 2</b>	<b>Трансмиссия Claas 1, Class 2</b>	<b>1</b>
1	30-052457	Kettenrad Schnecke z=60 P 3/4"	Sprocket z=60 P 3/4"	Звездочка z=60 P 3/4"	1
2	20-105672	Rollenkette P3/4 57 Glieder	Roller chain P3/4 57 Glieder	Цепь роликовая P3/4 57 Glieder	1
3	11-056833	Verschlussglied gekröpftes L-12A-1	Closure link L-12A-1	Замок L-12A-1	1
4	12-105364	Kettenrad Z17 P3/4	Sprocket Z17 P3/4	Звездочка Z17 P3/4	1
	<b>30-105667</b>	<b>Antriebssatz JD 2</b>	<b>Drive speed set JD 2</b>	<b>Трансмиссия JD 2</b>	<b>1</b>
1	30-052457	Kettenrad Schnecke z=60 P 3/4"	Sprocke z=60 P 3/4"t	Звездочка z=60 P 3/4"	1
2	20-105662	Rollenkette P3/4 59 Glieder	Roller chain P3/4 59 Glieder	Цепь роликовая P3/4 59 Glieder	1
3	11-056833	Verschlussglied gekröpftes L-12A-1	Closure link L-12A-1	Замок L-12A-1	1
4	12-105661	Kettenrad Z24 P3/4	Sprocket Z24 P3/4	Звездочка Z24 P3/4	1

**ANTRIEBSDREHZAHLSATZ / DRIVE SPEED SET / ТРАНСМИССИЯ**



Antriebssatz		Drive speed set	Трансмиссия	Stück / Pieces/ Штуки	
Pos. Поз.	EDV Nr Ref. №	Bezeichnung	Description	Наименование	
<b>III</b>					
<b>30-105671</b>		<b>Antriebssatz Class2 / NH 2</b>	<b>Drive speed set Class2 / NH 2</b>	<b>Трансмиссия Class2 / NH 2</b>	<b>1</b>
1	30-707414	Kettenrad Z50 P3/4	Sprocket Z50 P3/4	Звездочка Z50 P3/4	1
2	20-105662	Rollenkette P3/4 59 Glieder	Roller chain P3/4 59 Glieder	Цепь роликовая P3/4 59 Glieder	1
3	11-056833	Verschlussglied gekröpftes L-12A-1	Closure link L-12A-1	Замок L-12A-1	1
4	12-105661	Kettenrad Z24 P3/4	Sprocket Z24 P3/4	Звездочка Z24 P3/4	1
<b>30-105663</b>		<b>Antriebssatz JD1 / RSM</b>	<b>Drive speed set JD1 / RSM</b>	<b>Трансмиссия JD1 / RSM</b>	<b>1</b>
1	30-052457	Kettenrad Schnecke z=60 P 3/4"	Sprocket z=60 P 3/4"	Звездочка z=60 P 3/4"	1
2	20-105664	Rollenkette P3/4 61 Glieder	Roller chain P3/4 61 Glieder	Цепь роликовая P3/4 61 Glieder	1
3	11-056833	Verschlussglied gekröpftes L-12A-1	Closure link L-12A-1	Замок L-12A-1	1
4	12-105661	Kettenrad Z24 P3/4	Sprocket Z24 P3/4	Звездочка Z24 P3/4	1
<b>30-105665</b>		<b>Antriebssatz AGCO 1, AGCO 3</b>	<b>Drive speed set AGCO 1, AGCO 3</b>	<b>Трансмиссия AGCO 1, AGCO 3</b>	<b>1</b>
1	30-707414	Kettenrad Z50 P3/4	Sprocket Z50 P3/4	Звездочка Z50 P3/4	1
2	20-105672	Rollenkette P3/4 58 Glieder	Roller chain P3/4 58 Glieder	Цепь роликовая P3/4 58 Glieder	1
3	11-056833	Verschlussglied gekröpftes L-12A-1	Closure link L-12A-1	Замок L-12A-1	1
4	12-105364	Kettenrad Z17 P3/4	Sprocket Z17 P3/4	Звездочка Z17 P3/4	1
<b>30-105660</b>		<b>Antriebssatz Class 1 / NH 1 / Class 3</b>	<b>Drive speed set Class 1 / NH 1 / Class 3</b>	<b>Трансмиссия Class 1 / NH 1 / Class 3</b>	<b>1</b>
1	30-707414	Kettenrad Z50 P3/4	Sprocket Z50 P3/4	Звездочка Z50 P3/4	1
2	20-105672	Rollenkette P3/4 58 Glieder	Roller chain P3/4 58 Glieder	Цепь роликовая P3/4 58 Glieder	1
3	11-056833	Verschlussglied gekröpftes L-12A-1	Closure link L-12A-1	Замок L-12A-1	1
4	12-105669	Kettenrad Z18 P3/4	Sprocket Z18 P3/4	Звездочка Z18 P3/4	1

**ANTRIEBSDREHZAHLSATZ / DRIVE SHAFT COMPL. / ПРИВОДНОЙ ВАЛ В СБОРЕ**



**Ersatzteilliste**

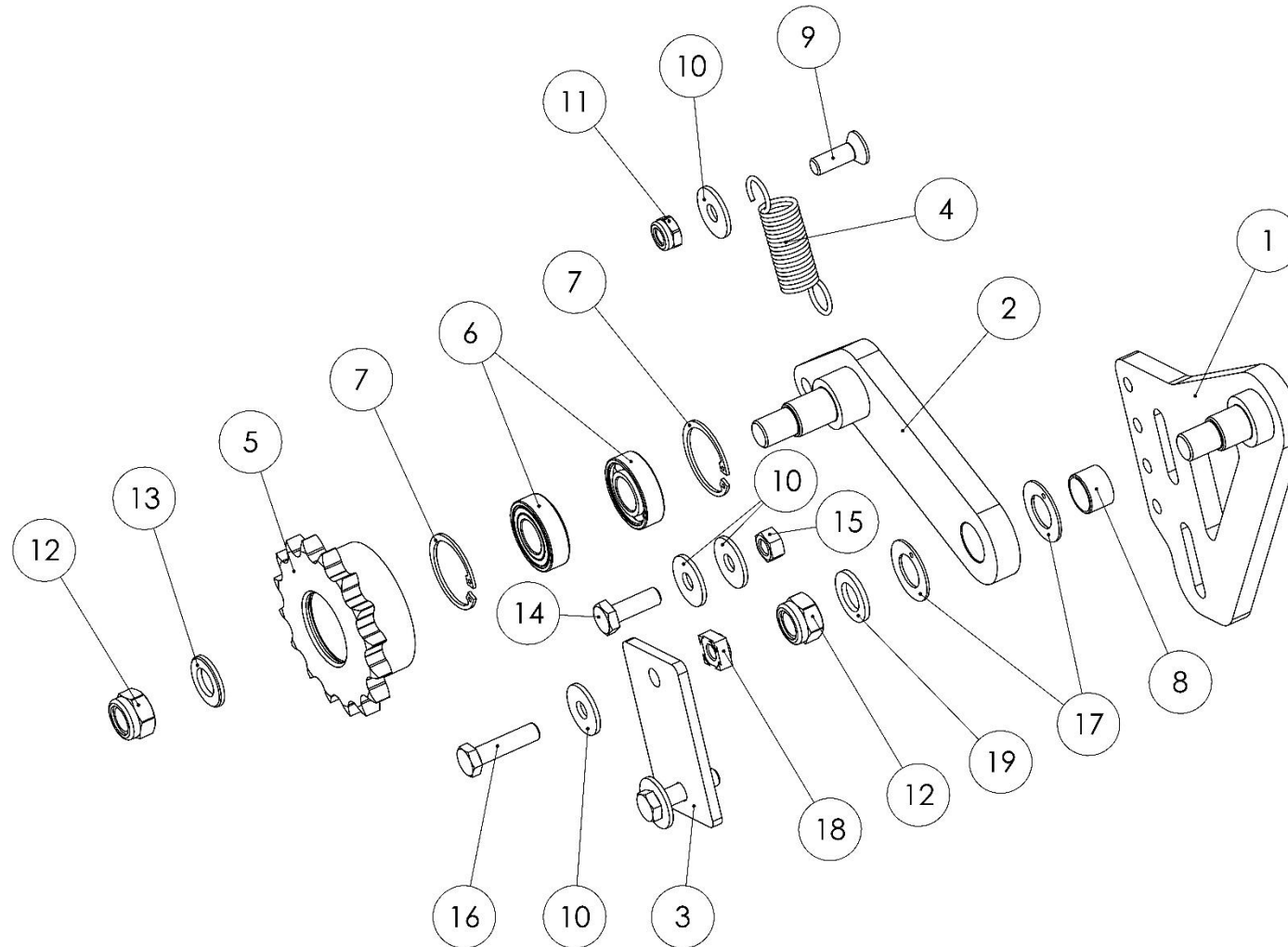
Spare parts list

Список запасных частей

**Antriebswelle kompl.****Drive shaft complete****Приводной вал в сборе**

<b>Pos</b> Pos. Поз.	<b>EDV Nr</b> Ref. №	<b>Bezeichnung</b>	<b>Description</b>	<b>Наименование</b>	<b>Stück / Pieces/ Штуки</b>
1	20-081794	Schutztopf	Cover	Защита	1
2	12-065135	Lagerflansch PF 80	Bearing flange PF 80	Фланец подшипника PF 80	1
3	20-105172	Antriebswelle	Drive shaft	Вал приводной	1
4	20-105168	Flansch	Flange	Фланец	1
5	12-707327	Spannlager SKF YAR 206-2RF	Bearing SKF YAR 206-2RF	Подшипник SKF YAR 206-2RF	1
6	12-707326	Flansch SKF PF 62	Flange SKF PF 62	Фланец SKF PF 62	2
7	002970	Passfeder 8x7x25 DIN 6885 A	Adjusting spring 8x7x25 DIN 6885 A	Пружина регулировочная 8x7x25 DIN 6885 A	2
8	ZI531520	Seegerring A 30x1,5	Retaining ring A 30x1.5	Кольцо стопорное A 30x1,5	2
9	30-105243	Konsole	Console	Консоль	1
10	11-056761	6-KT Schraube M12x25 DIN 933	Hex screw M12x25 DIN 933	Болт M12x25 DIN 933	4
11	002316	Scheibe A13 ISO 7089	Washer A13 ISO 7089	Шайба A13 ISO 7089	4
12	030115	Scheibe A10,5 ISO 7089	Washer A10,5 ISO 7089	Шайба A10,5 ISO 7089	22
13	ZI510512	6-KT Mutter selbstsichernd M10	Self-locking nut M10	Гайка самоконтрящаяся M10	7
14	11-053851	6-KT Schraube M10x30	Hex screw M10x30 DIN 933	Болт M10x30 DIN 933	3
15	002517	Zyl. Schraube innen 6-KT M10x30 ISO 4762	Cylindrical screw M10x30 ISO 4762	Болт с цилинд. головкой M10x30 ISO 4762	4
16	002832	Schnorr Sicherungsscheibe S10	Lock washer S10	Шайба стопорная S10	4
17	ZI500774	6-KT Schraube M10x40 DIN 933 (ISO4017)	Hex screw M10x40 DIN 933 (ISO 4017)	Болт M10x40 DIN 933 (ISO 4017)	4
18	ZI510227	6-KT Mutter M10 ISO 4032	Hex nut M10 ISO 4032	Гайка M10 ISO 4032	4

**KETTENSPIANNER / CHAIN TENSIONER / НАТЯЖИТЕЛЬ ЦЕПИ**



**Ersatzteilliste**

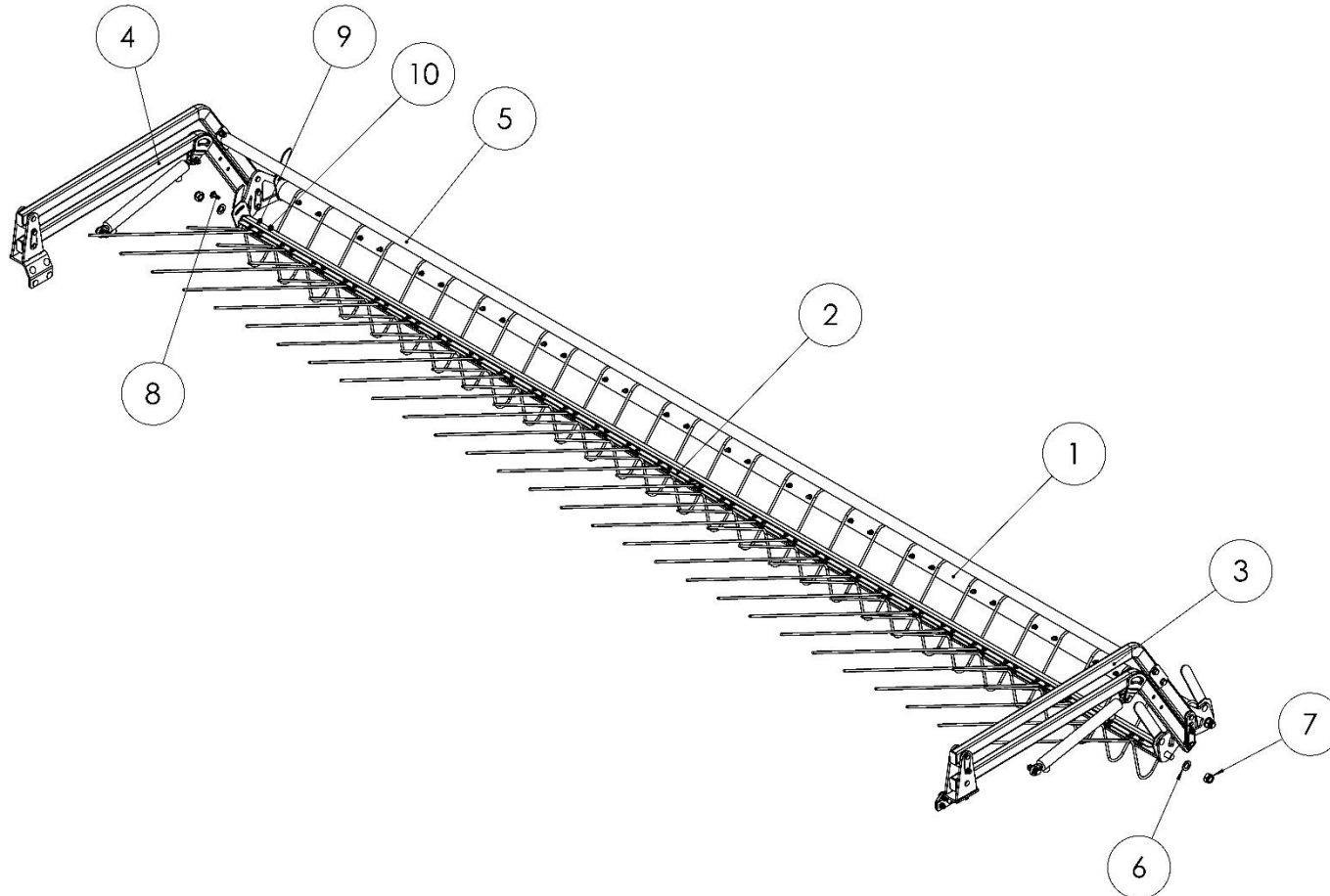
Spare parts list

Список запасных частей

**Kettenspanner****Chain tensioner****Натяжитель цепи**

<b>Pos</b> Pos. Поз.	<b>EDV Nr</b> Ref. №	<b>Bezeichnung</b>	<b>Description</b>	<b>Наименование</b>	<b>Stück / Pieces/ Штуки</b>
1	30-105603	Halter	Holder	Кронштейн	1
2	30-105605	Spannhebel	Clamping lever	Рычаг зажимной	1
3	30-052689	Platte	Plate	Пластина	1
4	12-052485	Zugfeder	Tension spring	Пружина	1
5	20-707529	Kettenrad z16 P3/4 D42mm	Sprocket z16 P3/4 D42mm	Звездочка z16 P3/4 D42mm	1
6	11-057934	Rillenkugellager Typ 6004-2RSR	Bearing Typ 6004-2RSR	Подшипник Typ 6004-2RSR	2
7	002873	Seegerring J 42x1,75 DIN 472-1	Retaining ring J 42x1,75 DIN 472-1	Кольцо стопорное J 42x1,75 DIN 472-1	2
8	12-070946	Gleitlagerbuchse Di20 Da23 L15	Bushing Di20 Da23 L15	Втулка Di20 Da23 L15	1
9	11-101413	Senkschraube innen 6-KT M10x30 ISO 10642	Hexagon socket bolt M10x30 ISO 10642	Болт M10x30 ISO 10642	5
10	11-053532	Unterlegscheibe M10 ISO 7093	Washer M10 ISO 7093	Шайба M10 ISO 7093	5
11	ZI510512	6-KT Mutter selbstsichernd M10 DIN 985	Self-locking nut M10 DIN 985	Гайка самоконтрящаяся M10 DIN 985	1
12	11-054059	6-KT Mutter selbstsichernd M16 ISO 10511	Self-locking nut M16 ISO 10511	Гайка самоконтрящаяся M16 ISO 10511	2
13	032042	U-Scheibe d=17 ISO 7090 (DIN 125 B)	Washer d=17 ISO 7090 (DIN 125 B)	Шайба d=17 ISO 7090 (DIN 125 B)	1
14	ZI500772	6-KT Schraube M10x30 DIN 933	Hex screw M10x30 DIN 933	Болт M10x30 DIN 933	1
15	ZI510227	6-KT Mutter M10 ISO 4032	Hex nut M10 ISO 4032	Гайка M10 ISO 4032	1
16	ZI500774	6-KT Schraube M10x40 DIN 933 (ISO 4017)	Hex screw M10x40 DIN 933 (ISO 4017)	Болт M10x40 DIN 933 (ISO 4017)	2
17	12-104335	Anlaufscheibe Di20 Da36 S1,5	Thrust washer Di20 Da36 S1,5	Шайба упорная Di20 Da36 S1,5	2
18	11-049364	Schweissmutter 4-KT M10 DIN 928	Welded nut M10 DIN 928	Гайка сварная M10 DIN 928	2
19	11-089331	Scheibe A16 ISO 7089	Washer A16 ISO 7089	Шайба A16 ISO 7089	1

**NIEDERHALTER / DOWNHOLDER / ПРИЖИМНОЕ УСТРОЙСТВО**



**Ersatzteilliste**

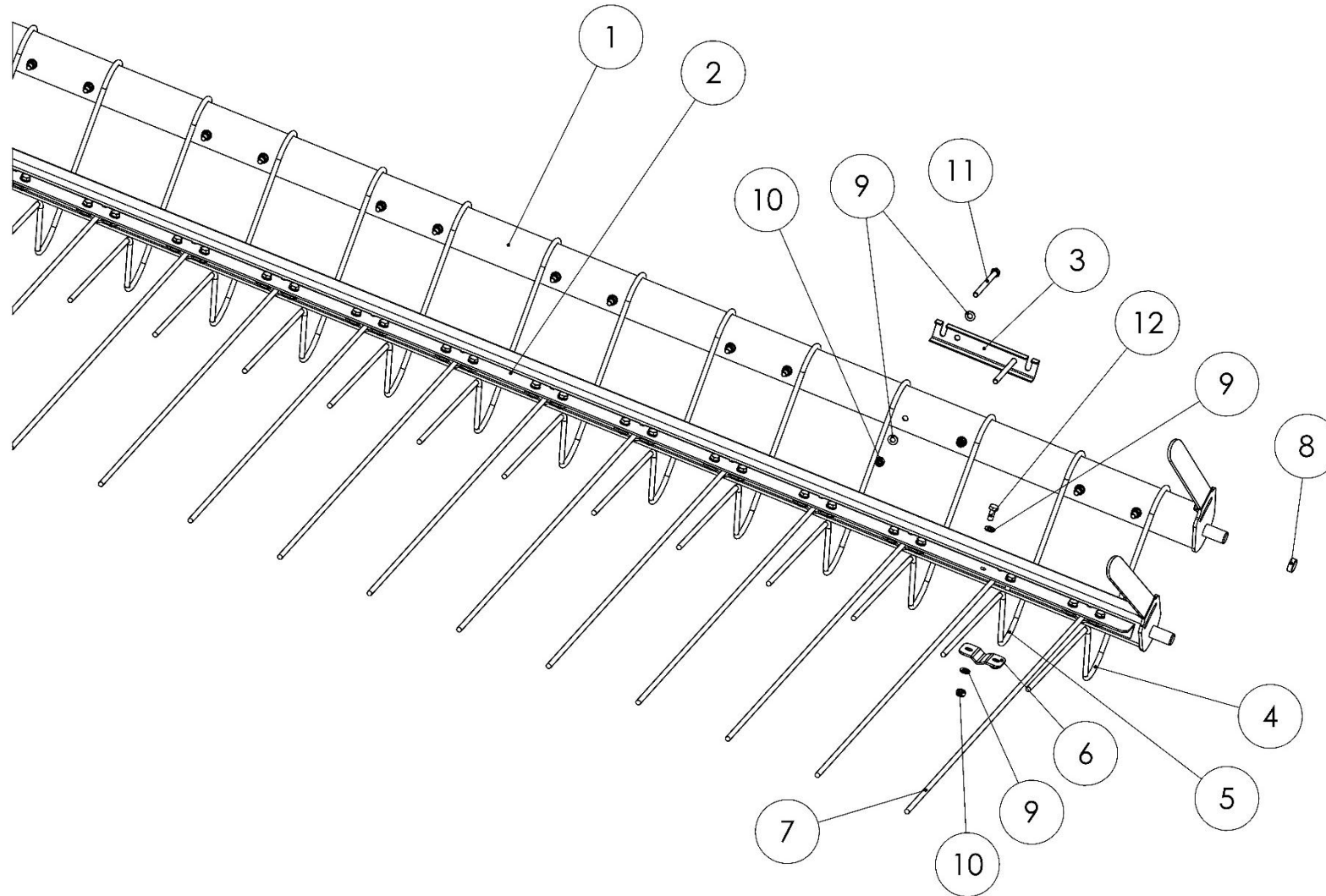
Spare parts list

Список запасных частей

**Niederhalter****Downholder****Прижимное устройство**

<b>Pos</b> Pos. Поз.	<b>EDV Nr</b> Ref. №	<b>Bezeichnung</b>	<b>Description</b>	<b>Наименование</b>	<b>Stück / Pieces/ Штуки</b>
1	30-105250	Rohr Niederhalter vorm 3M	Rear pipe 3m	Труба задняя 3м	1
1	30-111289	Rohr Niederhalter vorm 4M	Rear pipe 4m	Труба задняя 4м	1
1	30-119233	Rohr Niederhalter vorm 4,5M	Rear pipe 4,5m	Труба задняя 4,5м	1
2	30-110570	Rohr Niederhalter vorm 3M	3m pipe clamp	Зажим трубы 3м	1
2	30-111292	Rohr Niederhalter vorm 4M	4m pipe clamp	Зажим трубы 4м	1
2	30-119229	Rohr Niederhalter vorm 4,5M	4,5m pipe clamp	Зажим трубы 4,5м	1
3	30-119182	Rohr	Upper lever	Рычаг верхний	2
4	30-119184	Rohr Niederhalter	Lower lever	Рычаг нижний	2
5	30-119170	Rohr 3M	Front pipe 3m	Труба передняя 3м	1
5	30-119224	Rohr 4M	Front pipe 4m	Труба передняя 4м	1
5	30-119230	Rohr 4,5M	Front pipe 4,5m	Труба передняя 4,5м	1
6	ZI520156	Scheibe A21 ISO 7089 (DIN 125)	Washer A21 ISO 7089 (DIN 125)	Шайба A21 ISO 7089 (DIN 125)	2
7	ZI510523	6-KT Mutter selbstsichernd M20	Self-locking nut M20 DIN 985	Гайка самоконтрящаяся M20 DIN 985	2
8	11-101420	Flachrundsraube ohne Mutter M10x30 DIN 603	Bolt without nut M10x30 DIN 603	Болт без гайки M10x30 DIN 603	2
9	12-051749	Contact-Scheibe A10	Washer A10	Шайба A10	2
10	ZI510512	6-KT Mutter selbstsichernd M10 DIN 985	Self-locking nut M10 DIN 985	Гайка самоконтрящаяся M10 DIN 985	2

ROHR MIT ZINKEN / PIPE WITH TINES / ТРУБА С ЗУБЦАМИ



## Rohr mit Zinken

## Pipe with tines

## Труба с зубцами

Pos Pos. Поз.	EDV Nr Ref. №	Bezeichnung	Description	Наименование	Stück / Pieces/ Штуки		
					3m	4m	4,5m
1	30-105250	Rohr Niederhalter vorm 3M	Rear pipe 3m	Труба задняя 3м	1	-	-
1	30-111289	Rohr Niederhalter vorm 4M	Rear pipe 4m	Труба задняя 4м	-	1	-
1	30-119233	Rohr Niederhalter vorm 4,5M	Rear pipe 4,5m	Труба задняя 4,5м	-	-	1
2	30-110570	Rohr Niederhalter vorm 3M	3m pipe clamp	Зажим трубы 3м	1	-	-
2	30-111292	Rohr Niederhalter vorm 4M	4m pipe clamp	Зажим трубы 4м	-	1	-
2	30-119229	Rohr Niederhalter vorm 4,5M	4,5m pipe clamp	Зажим трубы 4,5м	-	-	1
3	20-110574	Winkel	Angle	Уголок	10	14	15
4	12-110585	Zinken gebogen re.	Tine bent right	Зубец согнутый правый	10	14	15
5	12-111035	Zinken gebogen li.	Tine bent left	Зубец согнутый левый	10	14	15
6	20-110577	Klemmwinkel	Clamping bracket	Кронштейн зажимной	19	27	29
7	12-110568	Stab Ø8	Rod Ø8	Стержень Ø8	19	27	29
8	12-110596	Gleitlagerbuchse Di20 Da22 B08	Bushing Di20 Da22 B08	Втулка Di20 Da22 B08	4	4	4
9	ZI520034	Scheibe A8,4 ISO 7089	Washer A8,4 ISO 7089	Шайба A8,4 ISO 7089	116	164	236
10	11-53364	6-KT Mutter selbstsichernd M8	Self-locking nut M8	Гайка самоконтрящаяся M8	58	82	88
11	ZI500450	6-KT Schraube M8x100 ISO 4014	Hex screw M8x100 ISO 4014	Болт M8x100 ISO 4014	20	28	30

# ZIEGLER |

**Hersteller:**

**ZIEGLER GmbH**

Schrobenhausener Straße 56  
D-86554 Pöttmes

Tel: +49 (0) 82 53 / 99 97-0

Fax: +49 (0) 82 53 / 99 97-47

Web: [www.ziegler-gmbh.com](http://www.ziegler-gmbh.com)

Amtsgericht Augsburg HR-NR. B 17559

Erfüllungsort Pöttmes, Gerichtsstand Aichach

Steuer-Nr. 102/168/10401

Geschäftsführer: M. Ziegler, Dipl. BW (FH)

**Manufacturer:**

**ZIEGLER GmbH**

Schrobenhausener Straße 56  
86554 Pöttmes

Germany

Phone: +49 (0) 82 53 / 99 97-0

Fax: +49 (0) 82 53 / 99 97-47

Web: [www.ziegler-gmbh.com](http://www.ziegler-gmbh.com)

Local Court of Augsburg,

commercial register no. HRB 17559

Place of performance: Pöttmes, Place of

jurisdiction: Aichach

Tax no. 102/168/10401

Managing director: M. Ziegler, Dipl. BW (FH)

**Производитель:**

**ZIEGLER GmbH**

Schrobenhausener Straße 56  
D-86554 Pöttmes

Tel: +49 (0) 82 53 / 99 97-0

Fax: +49 (0) 82 53 / 99 97-47

Web: [www.ziegler-gmbh.com](http://www.ziegler-gmbh.com)

Amtsgericht Augsburg HR-NR. B 17559

Erfüllungsort Pöttmes, Gerichtsstand Aichach

Steuer-Nr. 102/168/10401

Geschäftsführer: M. Ziegler, Dipl. BW (FH)