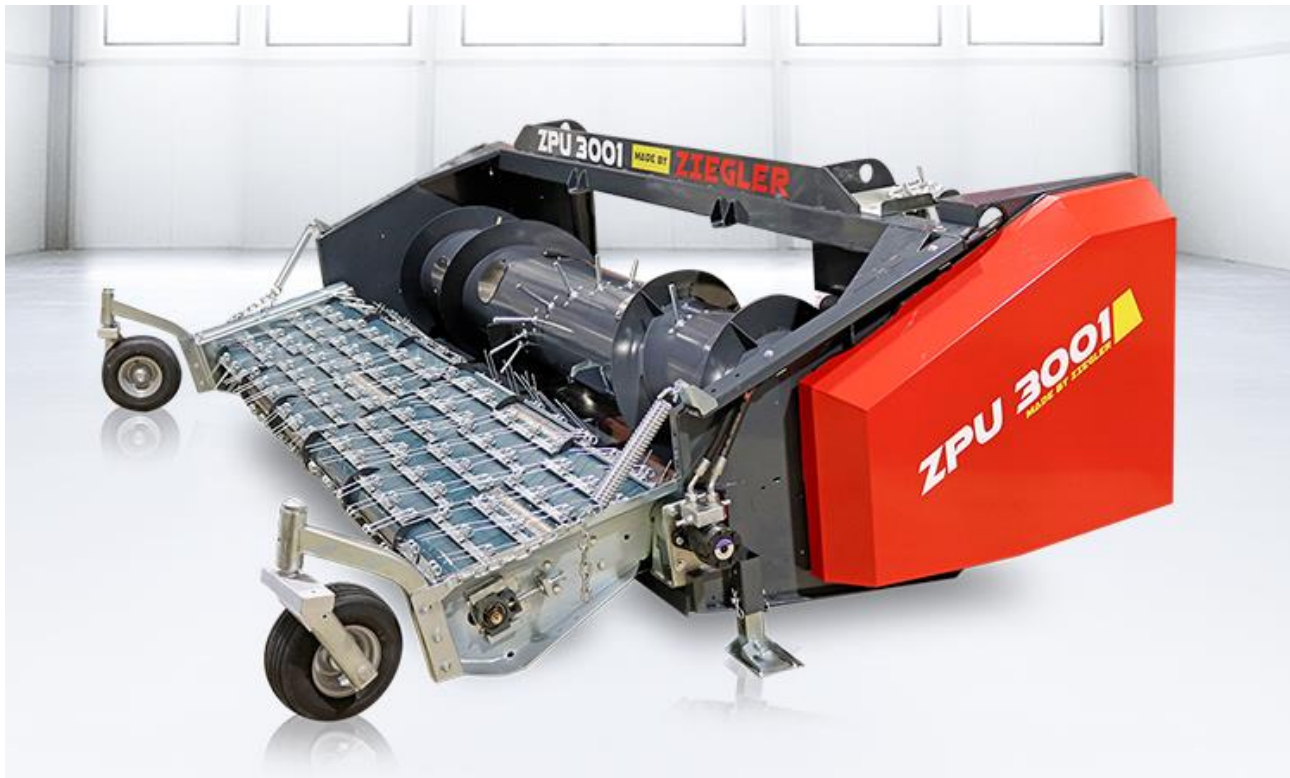


## Spare part list / Перечень запасных частей



## Pickup ZPU / ZPU +

Datum: 01.03.2024  
Ziegler-Nr.: 12-054162A Vers 08 Pickup\_ET

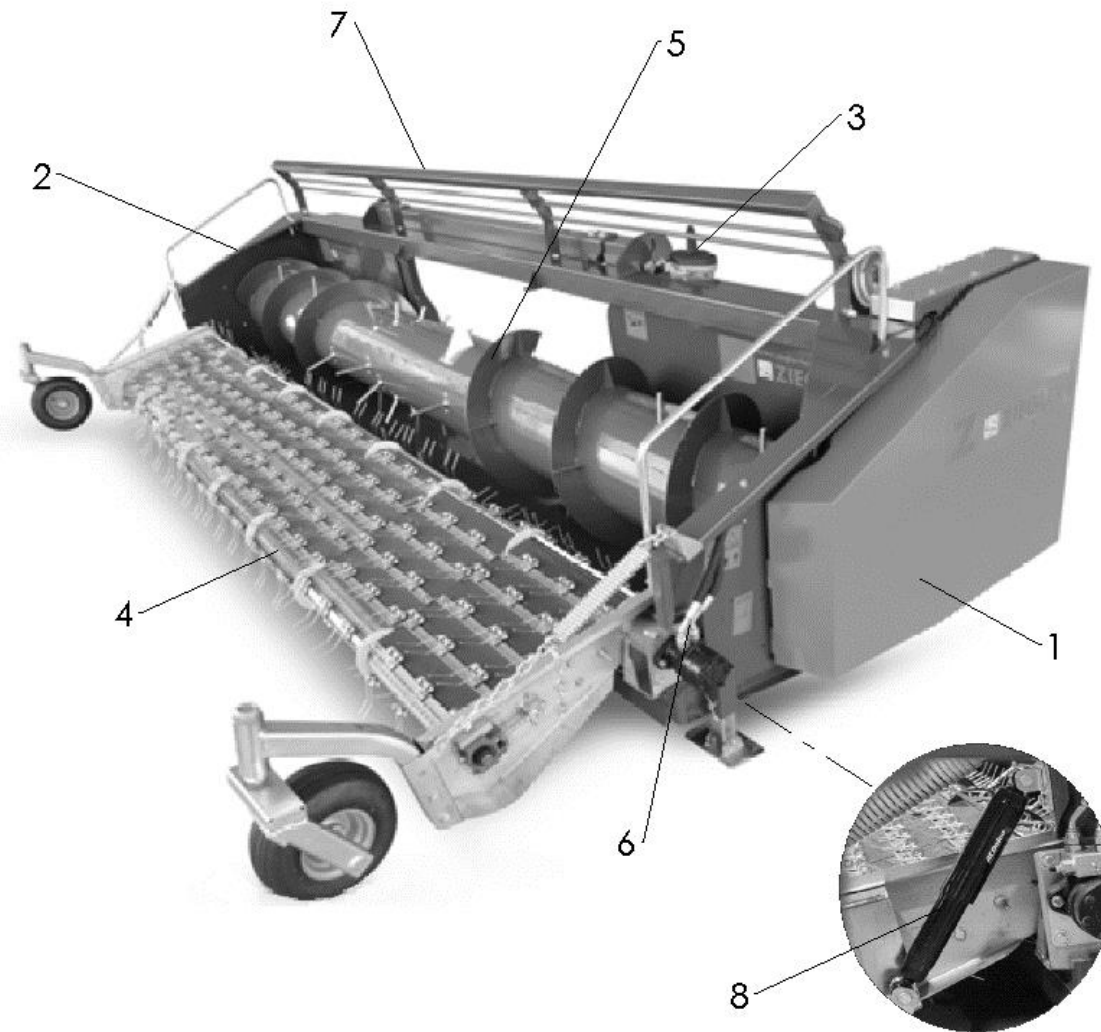
Ziegler GmbH • Schrobenhausener Str. 56 • 86554 Pöttmes (Germany)  
Tel: +49 (0) 8253 / 9997-0 • Fax: +49 (0) 8253 / 9997-47  
vertrieb@ziegler-harvesting.com • www.ziegler-harvesting.com



## INHALTSVERZEICHNIS / CONTENT / СОДЕРЖАНИЕ

ÜBERSICHT / OVERVIEW / ОБЗОР .....	4
RAHMEN / FRAME / РАМА.....	6
FÖRDERSCHNECKE / AUGER / ШНЕК .....	10
FÖRDERBANDRAHMEN / COLLECTING FRAME / РАМА ТРАНСПОРТЕРА .....	16
TRANSPORTBAND / COLLECTING BELT / РЕМНЬ ТРАНСПОРТЕРА.....	20
TRANSPORTBAND / COLLECTING BELT / РЕМНЬ ТРАНСПОРТЕРА.....	22
ANTRIEB / DRIVE / ПРИВОД .....	24
PERFORMANCE-DÄMPFUNG / WHELL DUMPING / АМОРТИЗАТОР .....	28
HYDRAULIKSYSTEM / HYDRAULIC SYSTEM / ГИДРОСИСТЕМА .....	30
WECHSELRAHMEN / MOUNTING FRAME / МОНТАЖНАЯ РАМА .....	34
NIEDERHALTER KOMPL. / DOWN HOLDER COMPL. / ДЕРЖАТЕЛЬ ВАЛКА.....	36
ANTRIEBSWELLE / DRIVE SHAFT / ПРИВОДНОЙ ВАЛ .....	38
MULTIKUPPLER / MULTIFASTER / МНОГОФУНКЦИОНАЛ.РАЗЪЕМ.....	40

ÜBERSICHT / OVERVIEW / ОБЗОР



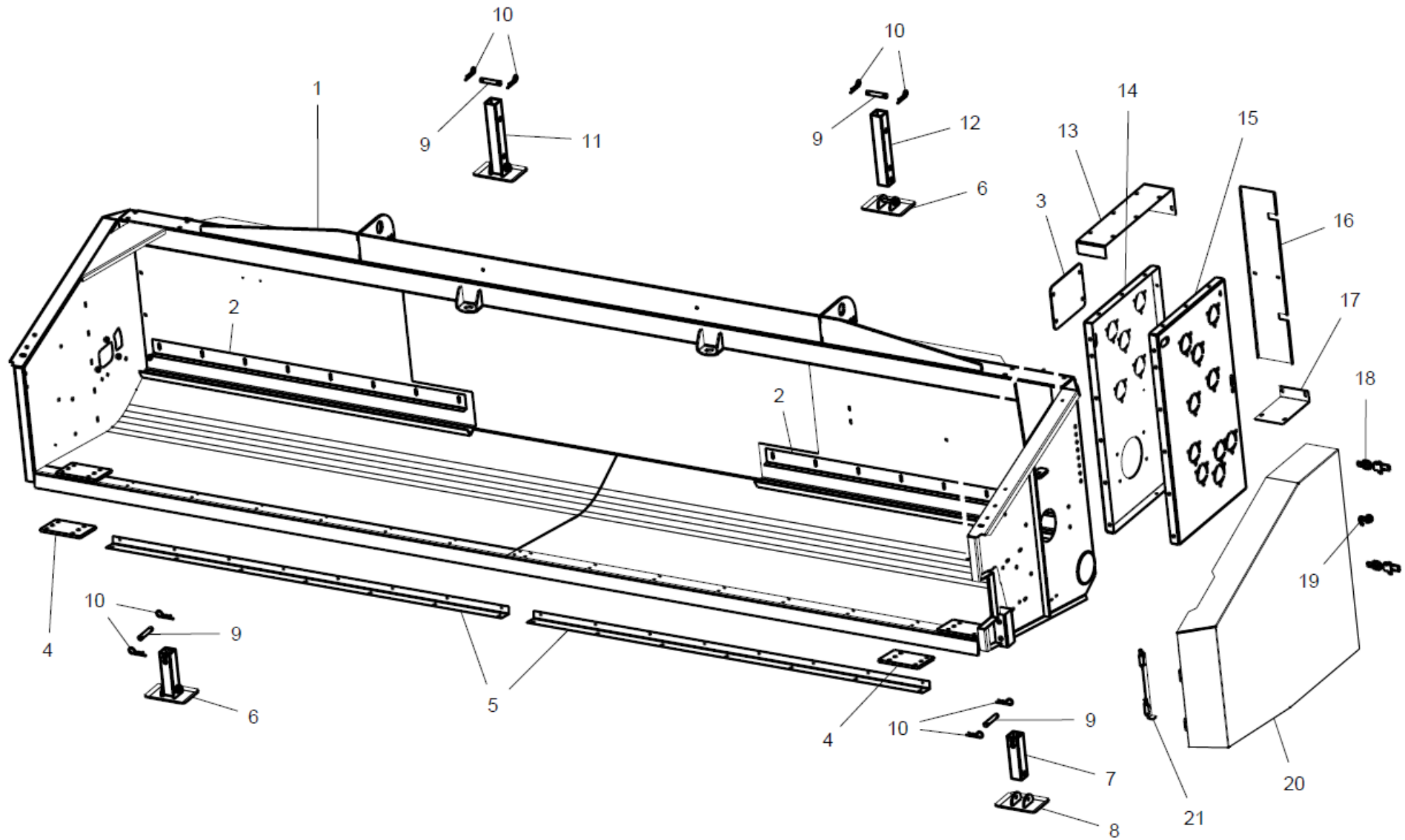
**Ersatzteilliste**

Spare parts list

Список запасных частей

	<b>Übersicht</b>	<b>overview</b>	<b>обзор</b>
<b>Pos</b> pos. поз.	<b>Bezeichnung</b>	<b>description</b>	<b>Название</b>
1	Antriebskasten	drive box	крышка
2	Rahmen	frame	рама
3	Multikuppler	multicoupler	быстрый разъем гидравлики
4	Förderband	conveyor belt	транспортер
5	Schnecke	slug	шнек
6	Hydraulik	hydraulics	гидравлика
7	Schutzgitter (Option)	protective grille (option)	защитная решетка (опция)
8	Performance-Dämpfung (Option)	performance damping (option)	амортизация (опция)

**RAHMEN / FRAME / PAMA**



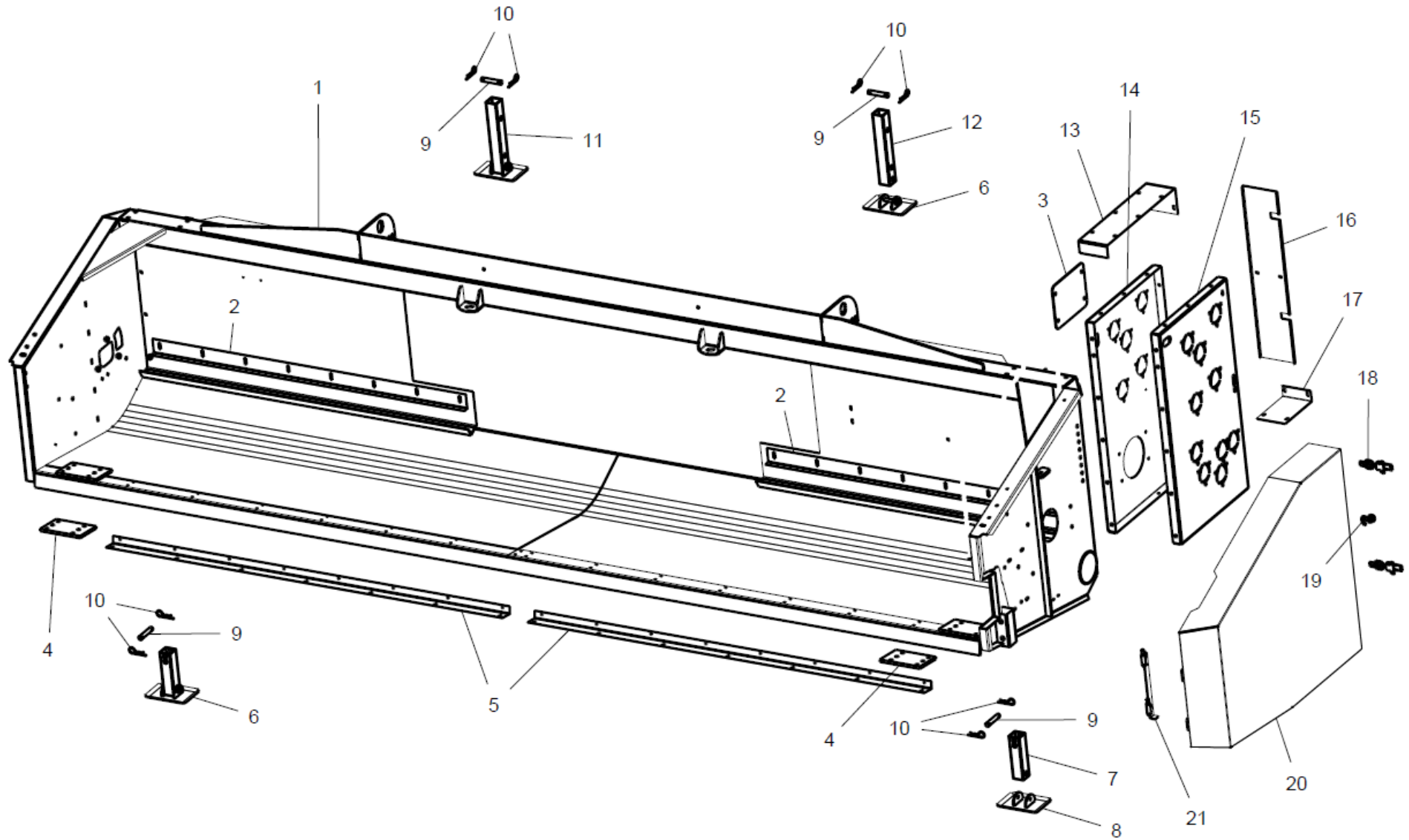
**Ersatzteilliste**

Spare parts list

Список запасных частей

		Rahmen	frame	рама	
Pos	EDV Nr.	Bezeichnung	description	Название	Stück / pieces / штуки
pos. поз.	Ref. №				
1	12-056000	Rahmen 6 Bänder	frame 6 belts	рама 6	
1	12-056001	Rahmen 8 Bänder	frame 8 belts	рама 8	
1	12-056002	Rahmen 10 Bänder	frame 10 belts	рама 10	
1	12-106641	Rahmen 12 Bänder	frame 12 belts	рама 12	
2	12-056007	Schaber 6 Bänder	scraper 6 belts	скребок 6 ремней	
2	12-106642	Schaber 8 Bänder	scraper 8 belts	скребок 8 ремней	
2	12-106643	Schaber 10 Bänder	scraper 10 belts	скребок 10 ремней	
2	12-106644	Schaber 12 Bänder	scraper 12 belts	скребок 12 ремней	
3	12-056006	Schutzbügel	protection handle	заглушка	
4	12-106645	Platte	plate	пластина	
5	12-056010	Profil 6 Bänder	profile 6 belts	отбойник 6 ремней	
5	12-056011	Profil 8 Bänder	profile 8 belts	отбойник 8 ремней	
5	12-056012	Profil 10 Bänder	profile 10 belts	отбойник 10 ремней	
5	12-106646	Profil 12 Bänder	profile 12 belts	отбойник 12 ремней	
6	12-056013	Fuß vorne kompl.	forward foot compl.	опорная ножка передняя в компл.	
7	12-056014	Rohr	pipe	труба ноги	
8	12-058288	Fußplatte	basic foot	опорная плита ножки	
9	20-055266	Bolzen D16	bolt d16	штифт d16	
10	11-051496	Federstecker	cotter pin	шплинт	
11	12-056017	Fuß hinten kompl.	rear foot compl.	опорная ножка задняя в компл.	
12	12-056018	Rohr	pipe	труба ноги	
13	12-056019	Abdeckung	cover	щиток	
14	12-080519	Stützplatte seitl.	support plate lateral	опорная плита, боковая	
14	12-080286	Stützplatte seitl.	support plate lateral	опорная плита, боковая	
14	12-093479	Stützplatte seitl. Case / JD	support plate lateral	опорная плита, боковая	
14	12-106647	Stützplatte seitl. NH	support plate lateral	опорная плита, боковая	
14	12-094230	Stützplatte seitl. Deutz Fahr	support plate lateral	опорная плита, боковая	

RAHMEN / FRAME / PAMA





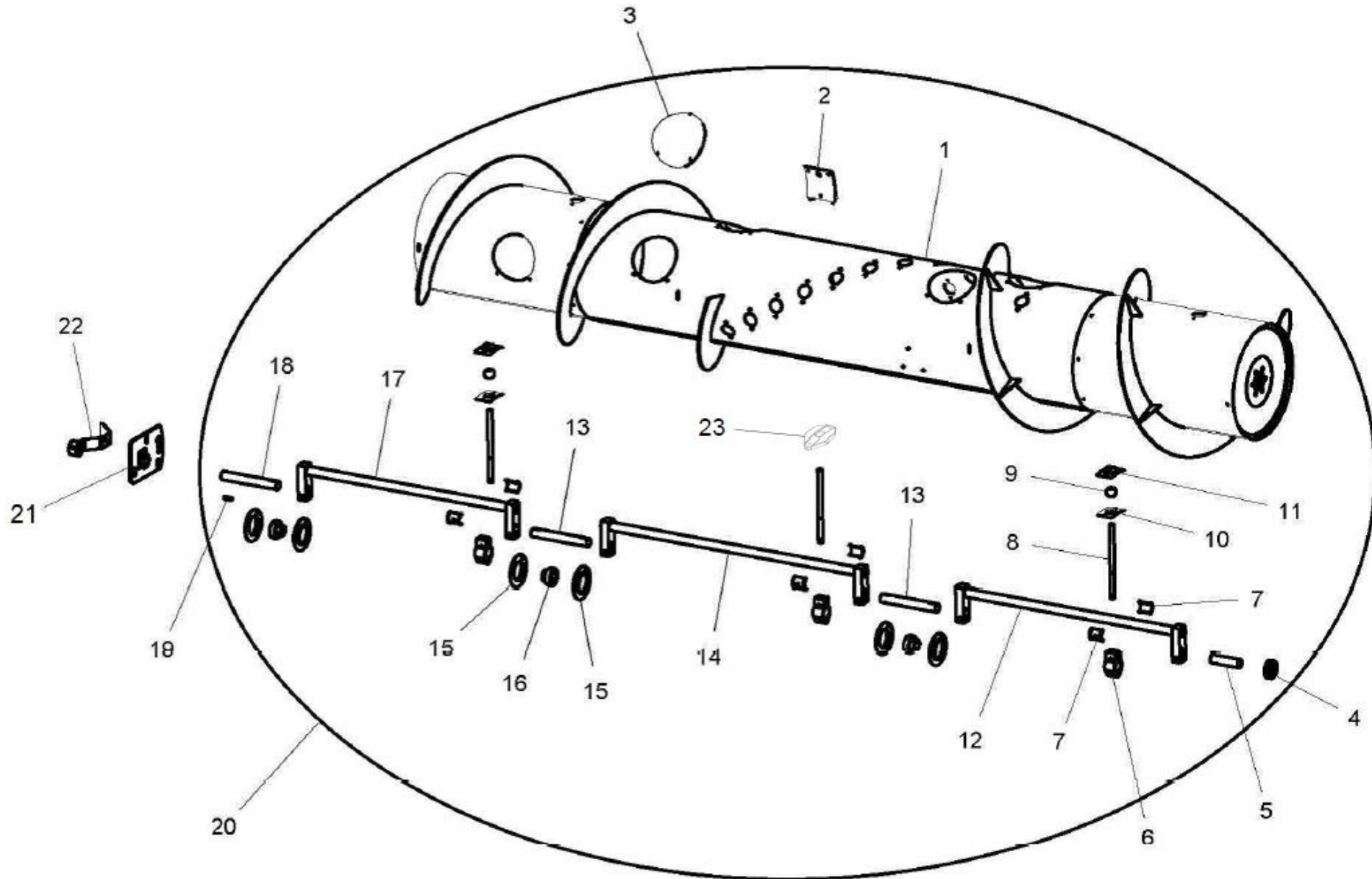
**Ersatzteilliste**

Spare parts list

Список запасных частей

		Rahmen	frame	рама	
Pos	EDV Nr.	Bezeichnung	description	Название	Stück / pieces / штуки
pos.	Ref.				
поз.	№				
15	12-106513	Stützplatte	support plate	опорная плита	
15	12-093478	Stützplatte Case/JD	support plate	опорная плита	
15	12-106648	Stützplatte NH / FAHR	support plate	опорная плита	
16	12-056023	Stützplatte	support plate	опорная плита	
17	12-056024	Stützplatte unten	support plate below	опорная плита, нижняя	
18	12-056369	Verschluss	hinge joint	стержень кожуха	
19	12-057432	Gelenkbolzen	hook	крючок	
20	12-106649	Seitenabdeckung	side cover	боковой щиток	
21	12-056360	Schutzhalterung links	protection bracket left	защитный кронштейн левый	
22	12-106650	Verschlussplatte	Locking plate	стопорная шайба	

**FÖRDERSCHNECKE / AUGER / ШНЕК**  
**6 Bänder / belts / ремней**



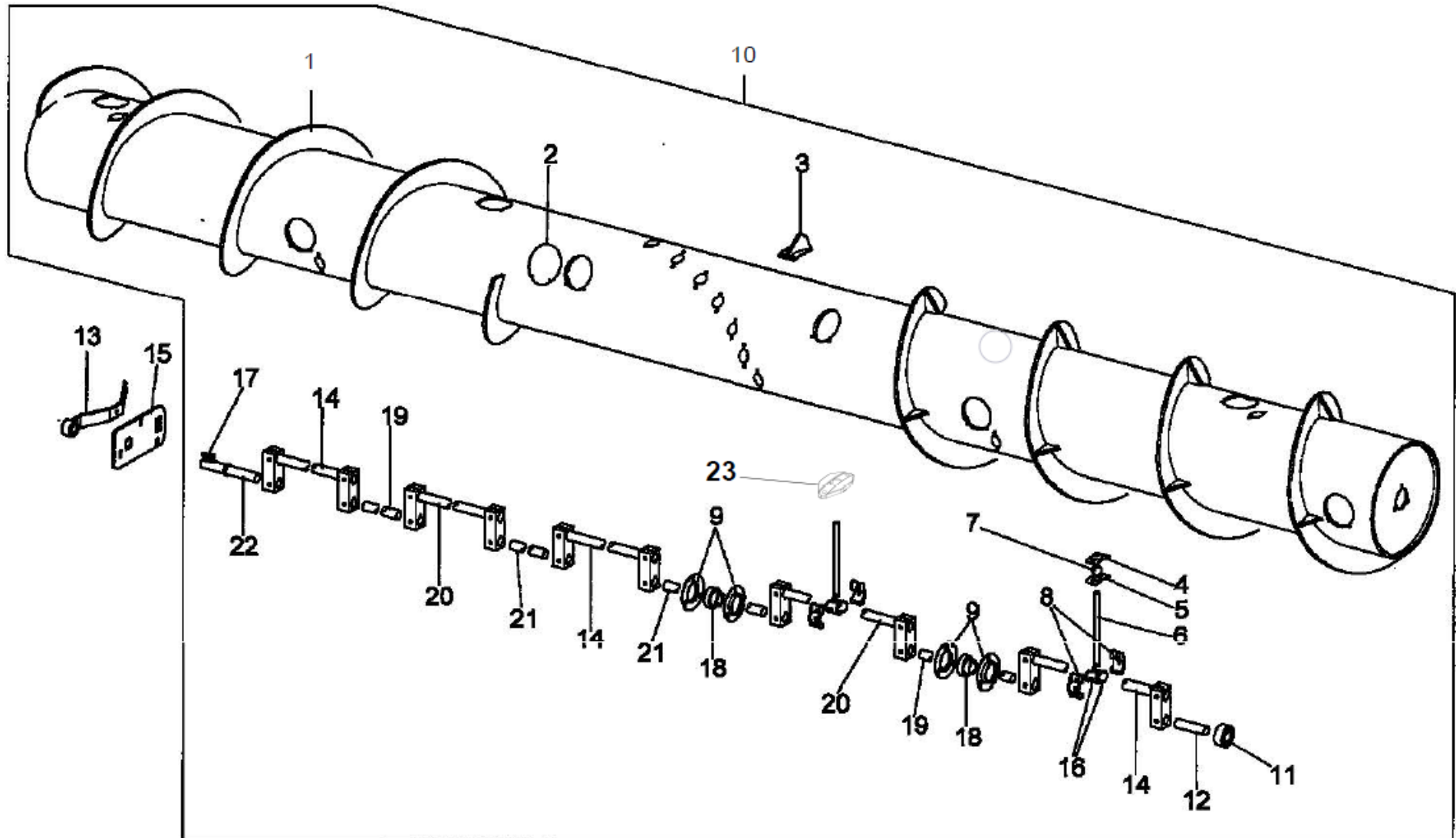
**Ersatzteilliste**

Spare parts list

Список запасных частей

		<b>Förderschnecke</b>	<b>auger</b>	<b>шнековый транспортер</b>	
<b>Pos</b>	<b>EDV Nr.</b>	<b>Bezeichnung</b>	<b>description</b>	<b>Название</b>	<b>Stück / pieces / штуки</b>
pos. поз.	Ref. №				
1	12-106651	Förderschnecke 6 Bänder	auger 6 belts	шнек 6 ремней	
2	12-056033	Zahn	tooth	зуб	
3	12-056032	Abdeckung	cover	заглушка	
4	040205	Rillenkugellager	bearing	подшипник	
5	12-056044	Welle	shaft	вал	
6	12-056038	Halter	holder	пальца	
7	12-056048	Halbbuchse	semi bush	вкладыш	
8	12-056036	Finger	finger	палец	
9	12-056037	Kugelkopf	ball head	шаровая головка	
10	12-056035	Halter	holder	держатель	
11	12-056034	Halter	holder	держатель	
12	12-106652	Welle	shaft	вал	
13	12-056053	Welle	shaft	вал	
14	12-056046	Welle	shaft	вал	
15	12-056039	Flansch	flange	фланец	
16	12-056261	Spannlager	bearing	подшипник	
17	12-106653	Welle	shaft	вал	
18	12-056054	Welle	shaft	вал	
19	12-056049	Passfeder	adjusting spring	шпонка	
20	12-056040	Schneckeneinheit kompl.	auger set	шнековый блок в сборе	
21	12-106654	Halter	holder	держатель	
22	12-056045	Hebel	lever	рычаг	
23	12-106655	Abdeckung Kunststoff	cover plastic	крышка пластиковая	

**FÖRDERSCHNECKE / AUGER / ШНЕК**  
**8-12 Bänder / belts / ремней**



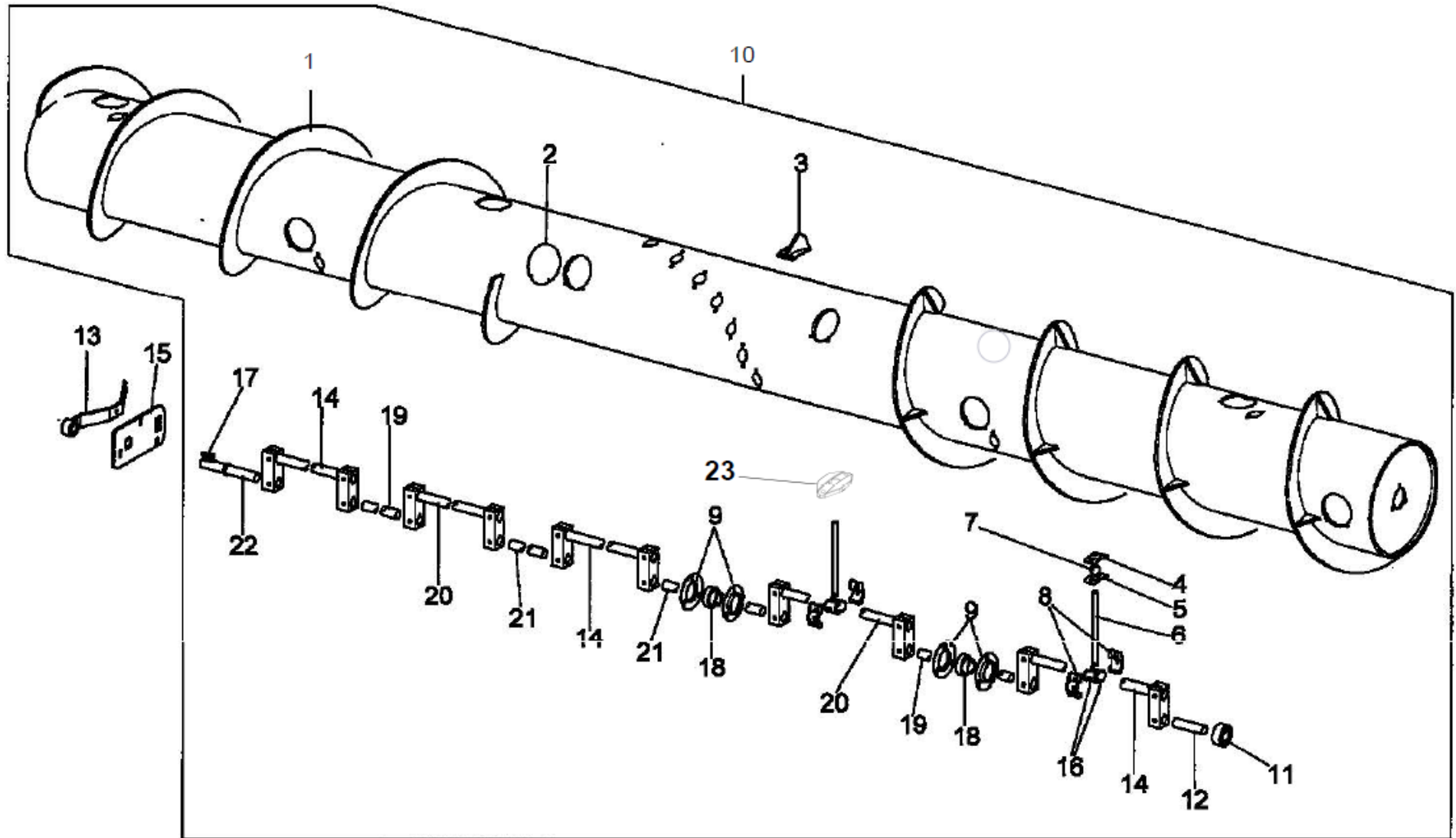
**Ersatzteilliste**

Spare parts list

Список запасных частей

		<b>Förderschnecke</b>	<b>auger</b>	<b>шнековый транспортер</b>	
<b>Pos</b>	<b>EDV Nr.</b>	<b>Bezeichnung</b>	<b>description</b>	<b>Название</b>	<b>Stück / pieces / штуки</b>
pos. поз.	Ref. №				
1	12-056030	Förderschnecke	auger	шнек	
1	12-056031	Förderschnecke	auger	шнек	
1	12-106656	Förderschnecke	auger	шнек	
2	12-056032	Abdeckung	cover	крышка	
3	12-056033	Zahn	tooth	зуб	
4	12-056034	Halter	holder	держатель	
5	12-056035	Halter	holder	держатель	
6	12-056036	Finger	finger	палец	
7	12-056037	Kugelkopf	ball head	шаровая головка	
8	12-056038	Halter	holder	держатель	
9	12-056039	Flansch	flange	фланец	
10	12-056041	Schneckeneinheit kompl.	auger assembly compl.	устр. шнека в компл	
10	12-056042	Schneckeneinheit kompl.	auger assembly compl.	устр. шнека в компл	
10	12-106657	Schneckeneinheit kompl.	auger assembly compl.	устр. шнека в компл	
11	040205	Lager	bearing	подшипник	
12	12-106658	Welle	shaft	вал	
13	12-056045	Hebel	lever	рычаг	
14	12-056046	Welle L=1050	shaft	вал	
14	12-106659	Welle L=523,5	shaft	вал	
14	12-106660	Welle L=571	shaft	вал	
15	12-106654	Halter	holder	держатель	
16	12-056048	Halbbuchse	semi bush	полувтулка	
17	12-056049	Passfeder	adjusting spring	шпонка	
18	12-056261	Lager	bearing	подшипник	
19	12-056051	Welle	shaft	вал	
20	12-056052	Welle L=768,5	shaft	вал	
21	12-056053	Welle L=221	shaft	вал	

**FÖRDERSCHNECKE / AUGER / ШНЕК**  
**8-12 Bänder / belts / ремней**



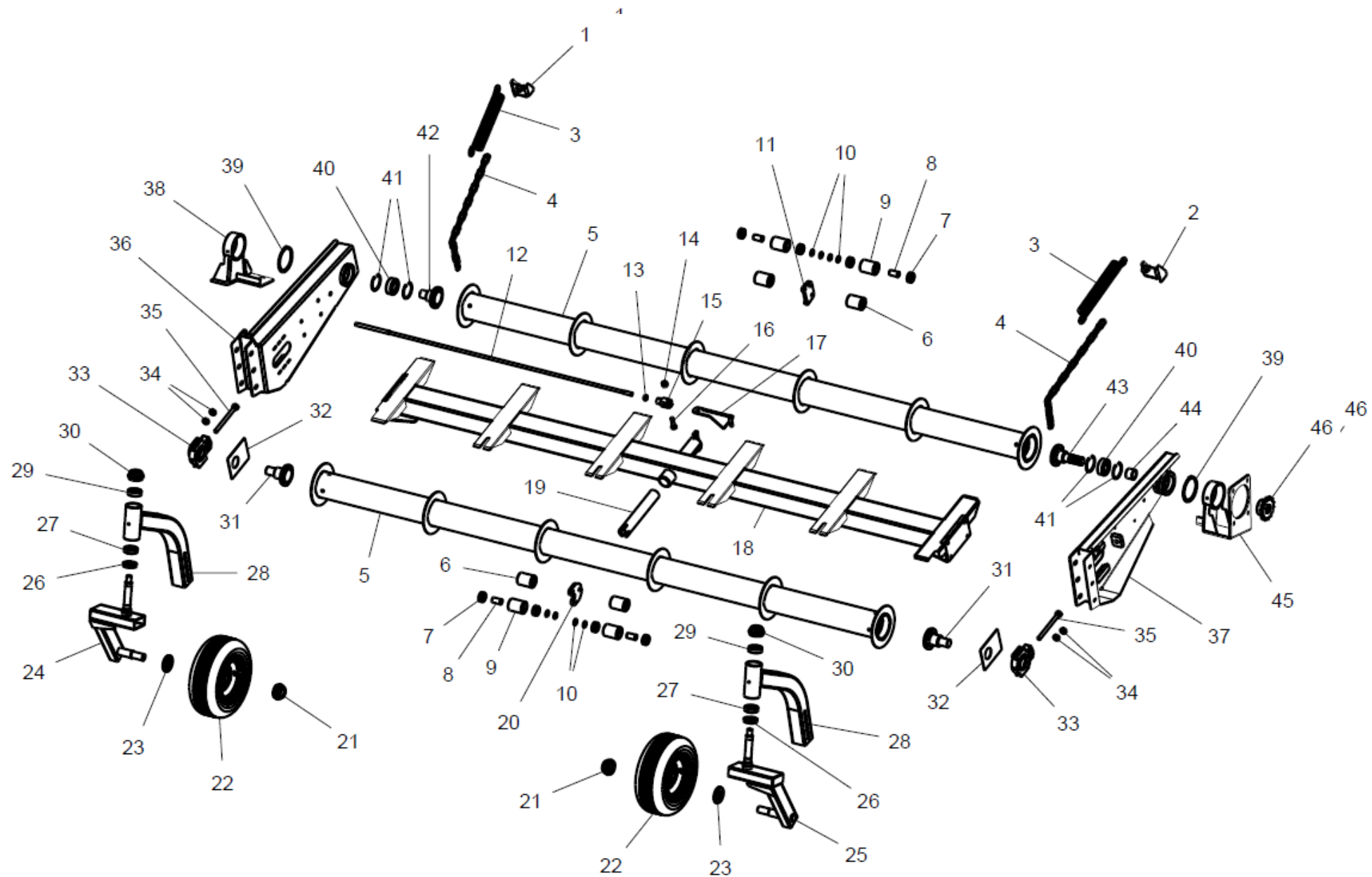
**Ersatzteilliste**

Spare parts list

Список запасных частей

<b>Förderschnecke</b>		<b>auger</b>		<b>шнековый транспортер</b>	
<b>Pos</b>	<b>EDV Nr.</b>	<b>Bezeichnung</b>	<b>description</b>	<b>Название</b>	<b>Stück / pieces / штуки</b>
pos. поз.	Ref. №				
22	12-056054	Welle L=221	shaft	вал	
23	12-106655	Abdeckung Kunststoff	cover plastic	крышка пластиковая	

FÖRDERBANDRAHMEN / COLLECTING FRAME / РАМА ТРАНСПОРТЕРА





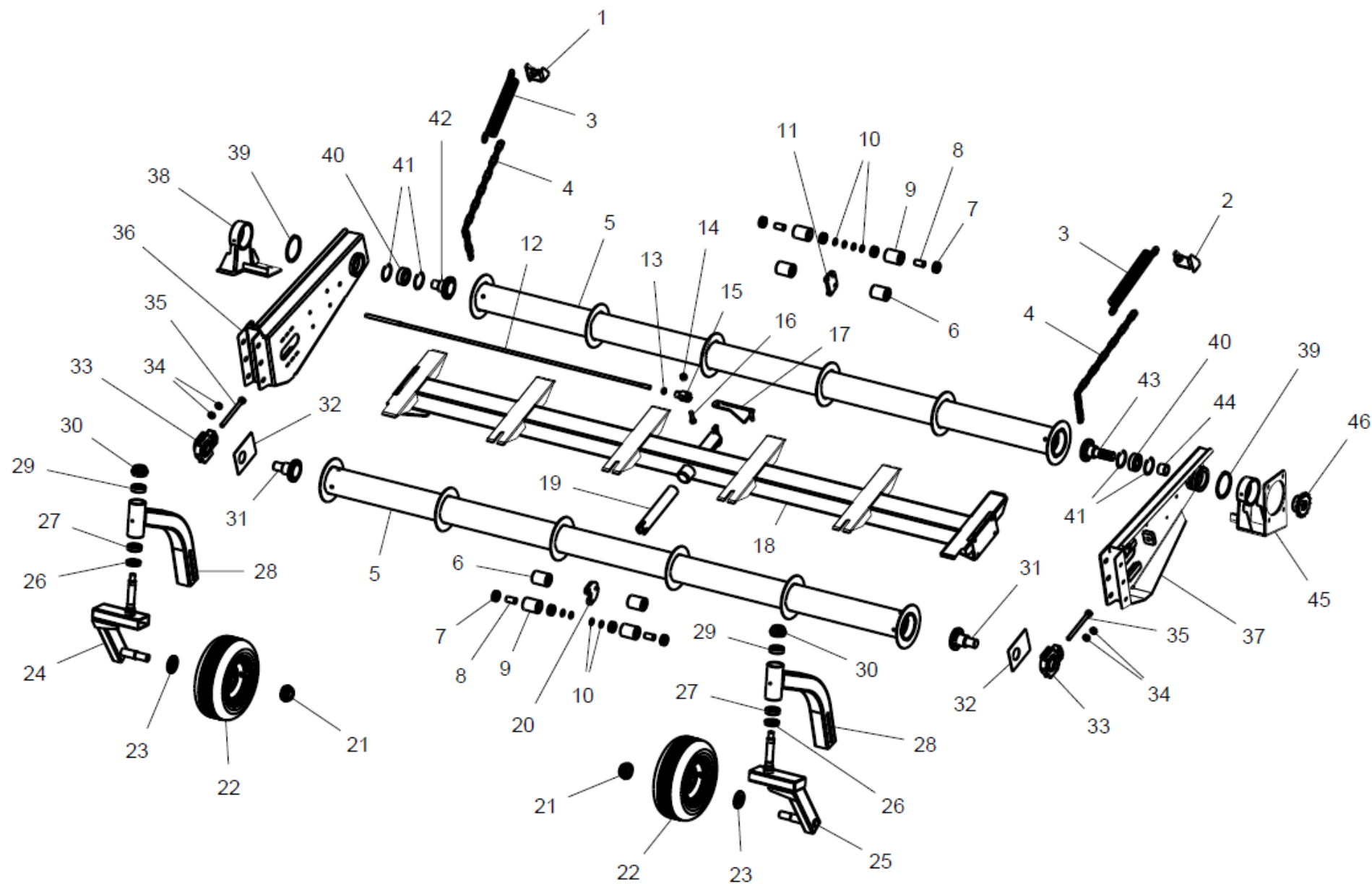
**Ersatzteilliste**

Spare parts list

Список запасных частей

		Förderbandrahmen	collecting frame	рама транспортера	
Pos	EDV Nr.	Bezeichnung	description	Название	Stück / pieces / штуки
pos.	Ref.				
поз.	№				
1	12-056118	Federaufhängung rechts	spring suspension right	кронштейн пружины пр.	
2	12-056117	Federaufhängung links	spring suspension left	кронштейн пружины лев.	
3	12-056116	Feder	spring	пружина	
4	12-056077	Kette	chain	цепь	
5	12-056064	Kurbelrolle f. 6 Bänder	crank pulley 6 bands	вал ведущий/ведомый	
5	12-056065	Kurbelrolle f. 8 Bänder	crank pulley 8 bands	вал ведущий/ведомый	
5	12-056066	Kurbelrolle f. 10 Bänder	crank pulley 10 bands	вал ведущий/ведомый	
5	12-106661	Kurbelrolle f. 12 Bänder	crank pulley 12 bands	вал ведущий/ведомый	
6	12-056075	Spannrolle kpl.	tension roller	натяжной ролик компл.	
7	12-106662	Kugellager 6301-2RS	bearing	подшипник	
8	12-056061	Buchse	bush	дистанцер	
9	12-106663	Spannnabe	clamping hub	натяжной ролик	
10	12-106201	Scheibe	washer	шайба	
11	12-106664	Lagerhalterung hinten	rear bearing mount	натяжителя	
12	12-106665	Stange 3m + 4m	rod	тяга натяжителя	
12	12-056109	Stange 5m	rod	стержень	
13	002634	6-kt Mutter flach M12	hex nut	гайка	
14	12-056114	Splint l=40mm	pin	шплинт	
15	12-056111	Gabelkopf	clevis	вилка тяги	
16	12-056113	Bolzen	bolt	штифт цилиндрический	
17	12-056112	Einstellhebel	adjustment lever	клин регулировочный	
18	12-056058	Rahmen f. 6 Bänder	frame 6 bands	рама транспортера 6 ремней	
18	12-056059	Rahmen f. 8 Bänder	frame 8 bands	рама транспортера 8 ремней	
18	12-056060	Rahmen f. 10 Bänder	frame 10 bands	рама транспортера 10 ремней	
19	12-056102	Rohr	pipe	трубка направляющая нетяжителя	
20	12-106667	Lagerhalterung vorne	bearing holder front	держатель натяжителя	

FÖRDERBANDRAHMEN / COLLECTING FRAME / РАМА ТРАНСПОРТЕРА



**Ersatzteilliste**

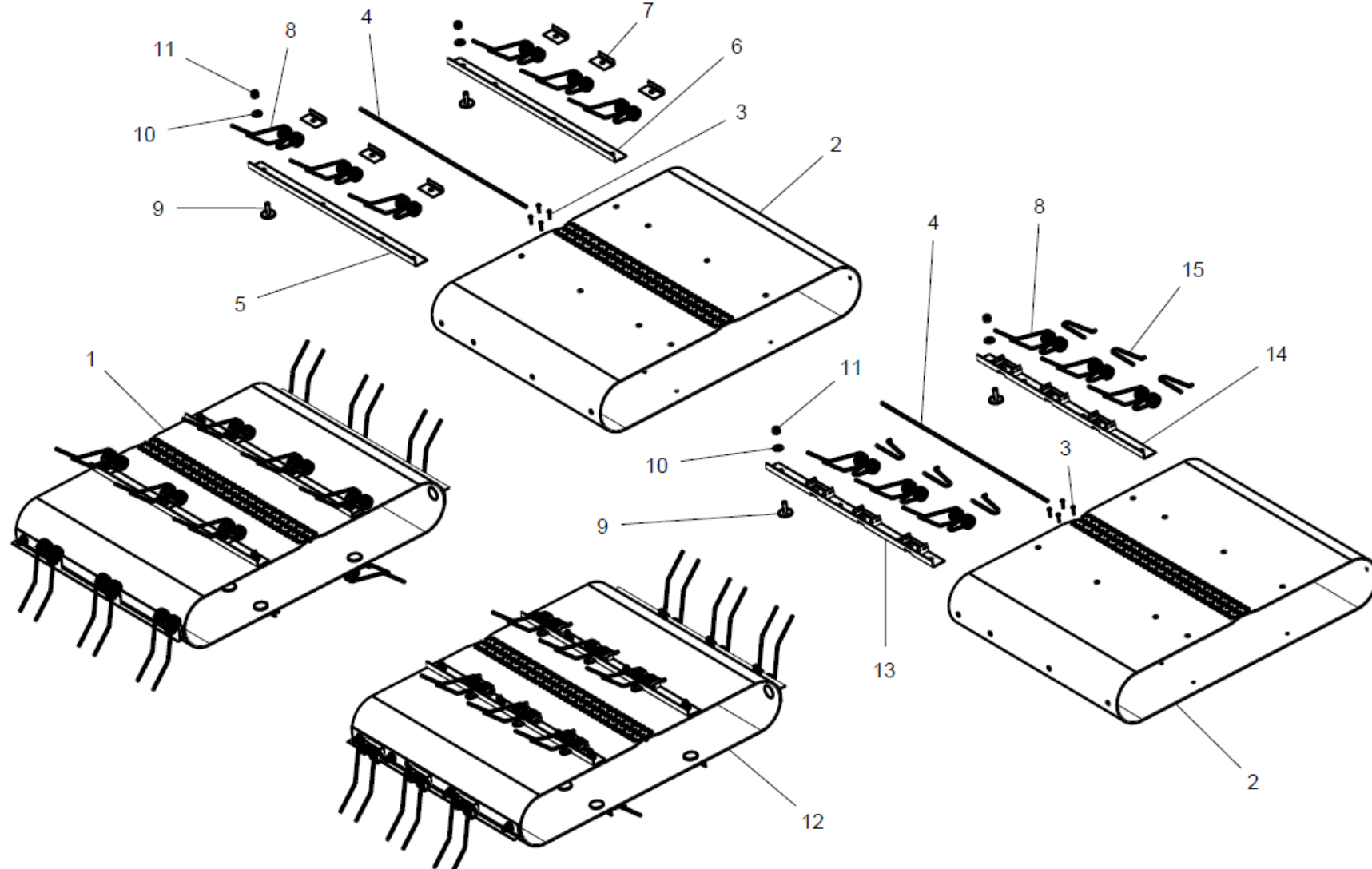
Spare parts list

Список запасных частей

		Förderbandrahmen	collecting frame	рама транспортера	
Pos	EDV Nr.	Bezeichnung	description	Название	Stück / pieces / штуки
pos. поз.	Ref. №				
21	12-056101	Abdeckung	cover	защитный колпак	
22	12-056096	Rad	wheel	опорное управляемое колесо	
23	12-056108	U-Scheibe D25	washer	дистанционная шайба	
24	12-056095	Radhalter links	wheel holder left	держатель колеса левый	
25	12-056104	Radhalter rechts	wheel holder right	держатель колеса правый	
26	12-056099	O-Ring	ring	кольцо	
27	12-056100	Kugellager 30205	bearing	подшипник	
28	12-056094	Abstützvorrichtung	support device	опорное устройство	
29	NI540149	Rillenkugellager 6205 2RS	bearing	подшипник	
30	12-056101	Abdeckung	cover	защитный колпак	
31	12-056107	Nabe	hub	ступица ведомого вала	
32	12-056091	Blende	cover	пылезащитная пластина	
33	12-056090	Gewindeverbindung TU30FM	threaded connection	корпусный подшипник	
34	NI510308	6-kt Mutter flach M14	hex nut	гайка	
35	12-056088	6-kt Schraube M14x150	screw	винт	
36	12-056097	Abstützblech rechts	support right	консоль справа	
37	12-056092	Abstützblech links	support left	консоль слева	
38	12-056056	Abstützvorrichtung rechts	support device right	опорное устройство справа	
39	12-056055	Seegerring	circlip	стопорное кольцо	
40	12-056084	Lager	bearing	подшипник	
41	002881	Seegerring J62x2 Federstahl	circlip	стопорное кольцо	
42	12-056062	Nabe	hub	ступица ведущего вала	
43	12-056083	Nabe	hub	ступица ведущего вала шлицевая	
44	12-056082	Abstandsbuchse	spacer bushing	дистанцер	
45	12-056086	Abstützvorrichtung links	support device left	опорное устройство слева	
46	12-056085	Zahnrad Z14	gear	звездочка	

TRANSPORTBAND / COLLECTING BELT / РЕМЕНЬ ТРАНСПОРТЕРА

ZPU



**Ersatzteilliste**

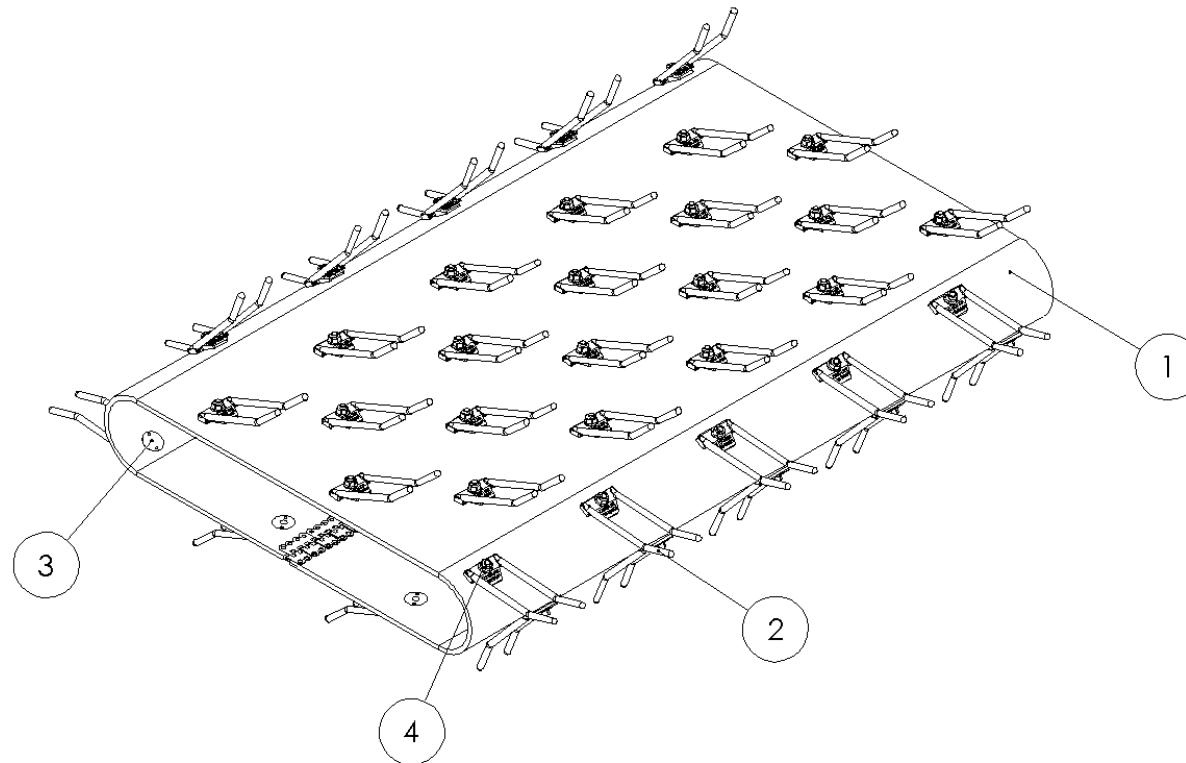
Spare parts list

Список запасных частей

		Transportband	collecting belt	ремнь транспортера	
Pos	EDV Nr.	Bezeichnung	description	Название	Stück / pieces / штуки
pos. поз.	Ref. №				
1	12-056105	Band 18 Federn	belt 18 springs	лента транспортерная в к-те	
1	12-056106	Band 36 Federn	belt 36 springs	лента транспортерная в к-те	
2	12-056073	Band für 18 Federn	belt for 18 springs	лента транспортерная	
2	12-056074	Band für 36 Federn	belt for 36 springs	лента транспортерная	
3	12-056119	Nagel Kupfer 2,5x18mm	nail copper	заклепка	
4	12-056070	Anschlussdraht	hookup wire	фиксатор замка транспортерной ленты	
5	12-056067	Metallschiene	metal rail	опорная планка	
6	12-056076	Metallschiene	metal rail	опорная планка	
7	12-056069	Abdeckung	cover	уголок фиксирующий	
8	12-056068	Feder gebogen	spring bent	палец двойной с изгибом	
8	12-106156	Feder gerade	spring straight	палец двойной прямой	
9	12-106668	Tellerschraube M7x25	screw	болт транспортерный	
10	12-106199	Scheibe	washer	шайба	
11	12-106669	Mutter	nut	гайка	
12	12-106670	Band m. 18 abnehmbaren Federn	belt with 18 detachable springs	лента <u>ременя</u> с 18 быстро съемными пружинами	
12	12-106701	Band m. 36 abnehmbaren Federn	belt with 36 detachable springs	лента <u>ременя</u> с 36 быстро съемными пружинами	
13	12-106702	Metallschiene	metal rail	планка с фиксатором пальцев	
14	12-106703	Metallschiene	metal rail	планка с фиксатором пальцев	
15	12-106704	Federhalter	holder	замок факсатора	

TRANSPORTBAND / COLLECTING BELT / РЕМЕНЬ ТРАНСПОРТЕРА

ZPU +



**Ersatzteilliste**

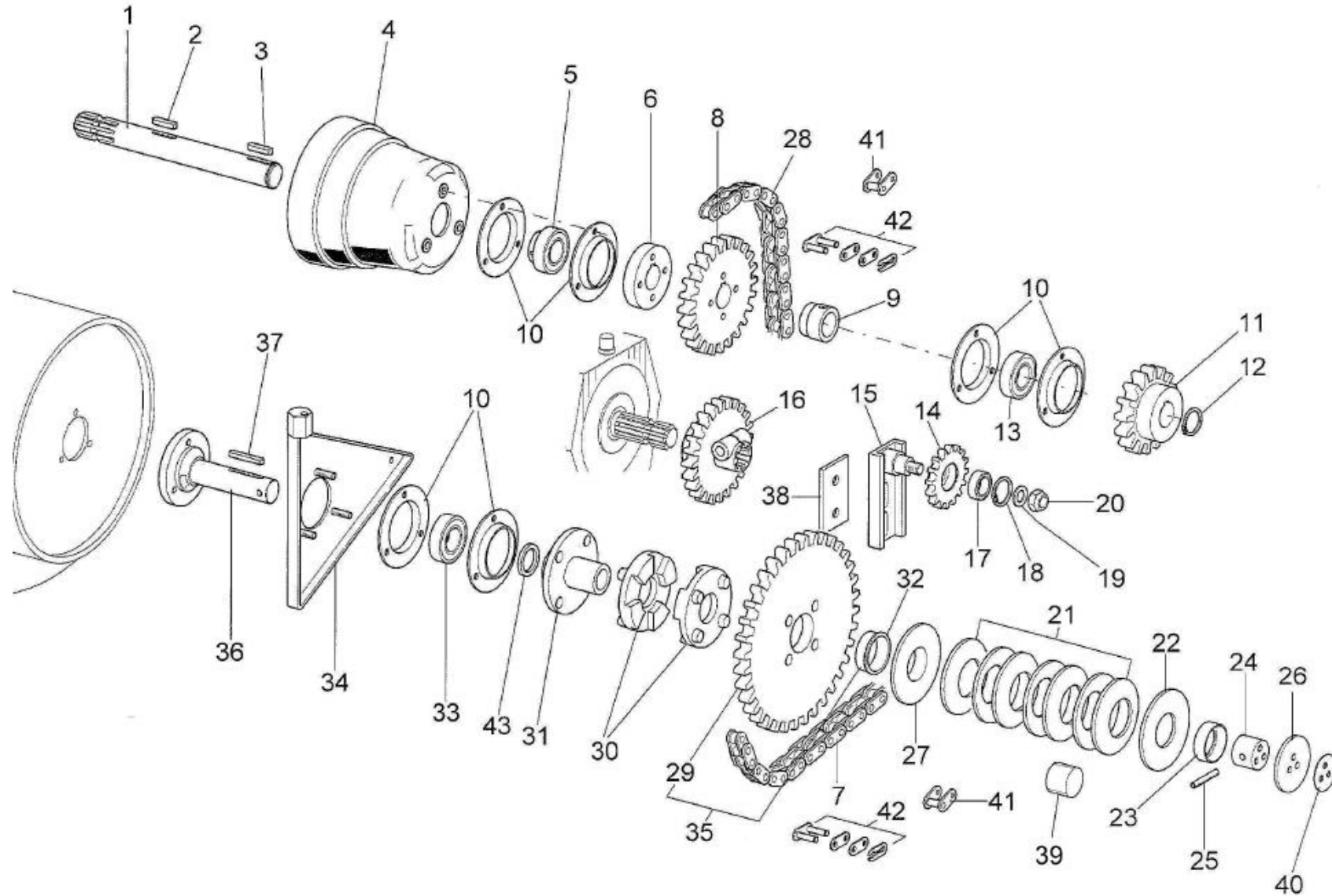
Spare parts list

Список запасных частей

**Transportband****collecting belt****ремнь транспортера**

<b>Pos</b> pos. поз.	<b>EDV Nr</b> Ref. №	<b>Bezeichnung</b>	<b>Description</b>	<b>наименование</b>	<b>Stück /</b> pieces/ штуки
1	12-104030	Pick Up Band	pick up tape	лента	1
2	12-104491	Kunststoffzinken	plastic tines	пластиковые пальцы	60
3	11-105673	Tellerschraube M8x25	plate screw	болт транспортерный	60
4	11-091660	6-KT Mutter mit Flansch M8 Sperrzahn	hex nut with flange	гайка с фланцем	60

**ANTRIEB / DRIVE / ПРИВОД**





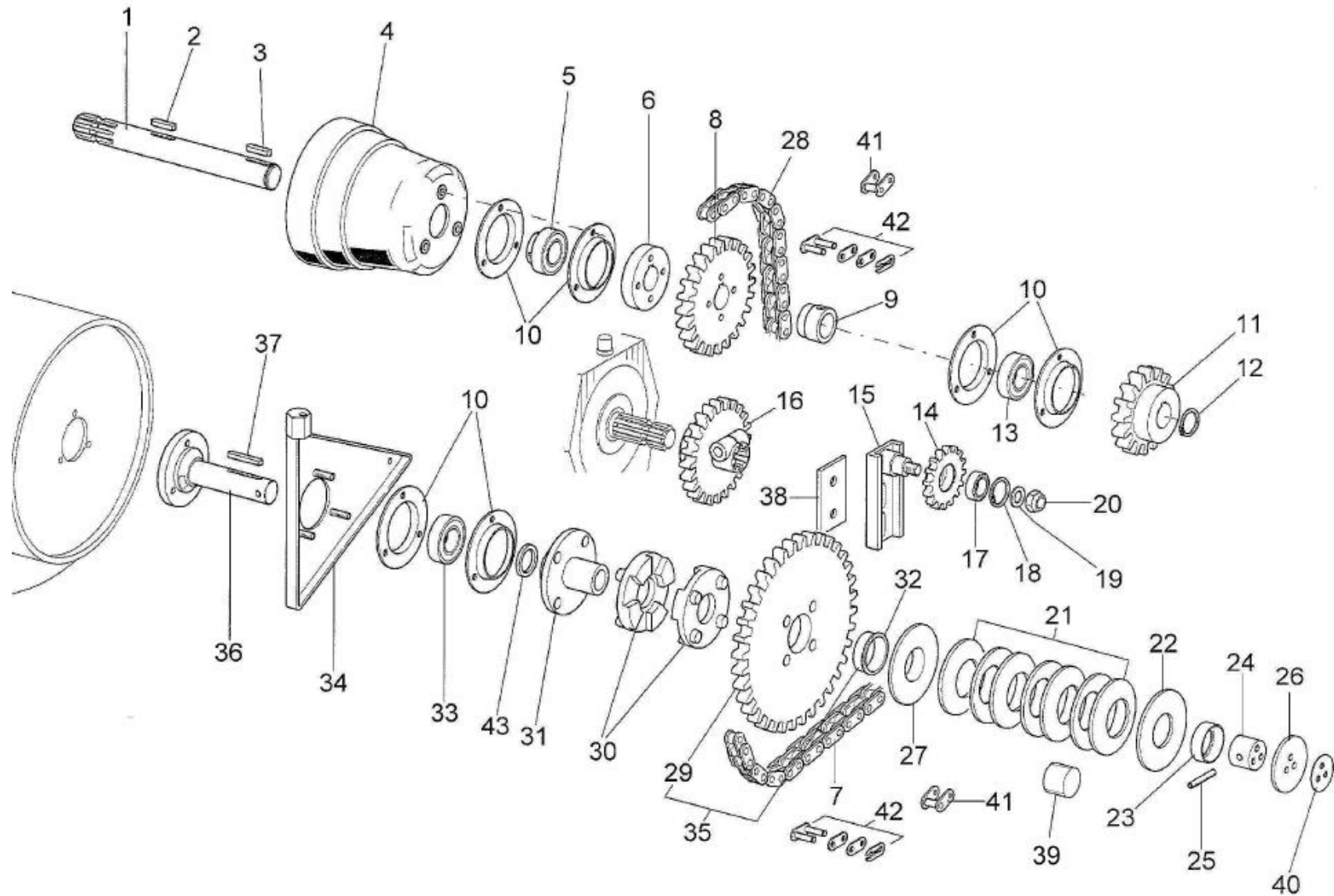
**Ersatzteilliste**

Spare parts list

Список запасных частей

		<b>Antrieb</b>	<b>drive</b>	<b>привод</b>	
<b>Pos</b>	<b>EDV Nr.</b>	<b>Bezeichnung</b>	<b>description</b>	<b>Название</b>	<b>Stück / pieces / штуки</b>
pos. поз.	Ref. №				
1	12-056120	Welle	shaft	вал приводной	
2	002976	Passfeder	adjusting spring	шпонка	
3	12-056121	Passfeder	adjusting spring	шпонка	
4	12-056349	Schutzkappe	protective cap	колпак привода	
5	12-049236	Spannlager	bearing	подшипник	
6	20-052288	Flansch	flange	фланец	
7	12-056122	Kette 123MG	chain	цепь	
8	12-057461	Zahnrad Z24	gear	звездочка ведущая	
8	12-056123	Zahnrad Z25	gear	звездочка ведущая	
9	12-056124	Buchse	bush	втулка	
10	12-058328	Lagerflansch PF207	bearing flange	корпус подшипника	
11	12-056125	Zahnrad Z17	gear	звездочка	
11	12-080110	Kettenrad Z19	sprocket	звездочка	
11	12-094229	Kettenrad Z20 P3/4	sprocket	звездочка	
12	002871	Seegerring	circlip	стопорное кольцо	
13	12-056368	Spannlager UC 207	bearing	подшипник	
14	12-056365	Zahnrad Z16	gear	звездочка	
15	12-056130	Kettenspanner	tensioner	кронштейн натяжителя	
16	12-056132	Zahnrad Z22	gear	звездочка	
17	12-049192	Rillenkugellager 6204-2RSH	bearing	подшипник	
18	12-057465	Seegerring	circlip	стопорное кольцо	
19	12-057466	Federscheibe B16	spring washer	пружинная шайба	
20	11-054059	6-kt Mutter selbstsichernd M16	self-locking nut	гайка	
21	12-098239	Tellerfeder 112x57x6 3m+4m	disk spring	тарельчатая пружина	
21	12-056137	Tellerfeder 140x72x8 5m	disk spring	тарельчатая пружина	
22	12-056141	Scheibe	washer	шайба	
23	12-056138	Distanzbuchse	spacer bush	распорная втулка	

**ANTRIEB / DRIVE / ПРИВОД**



**Ersatzteilliste**

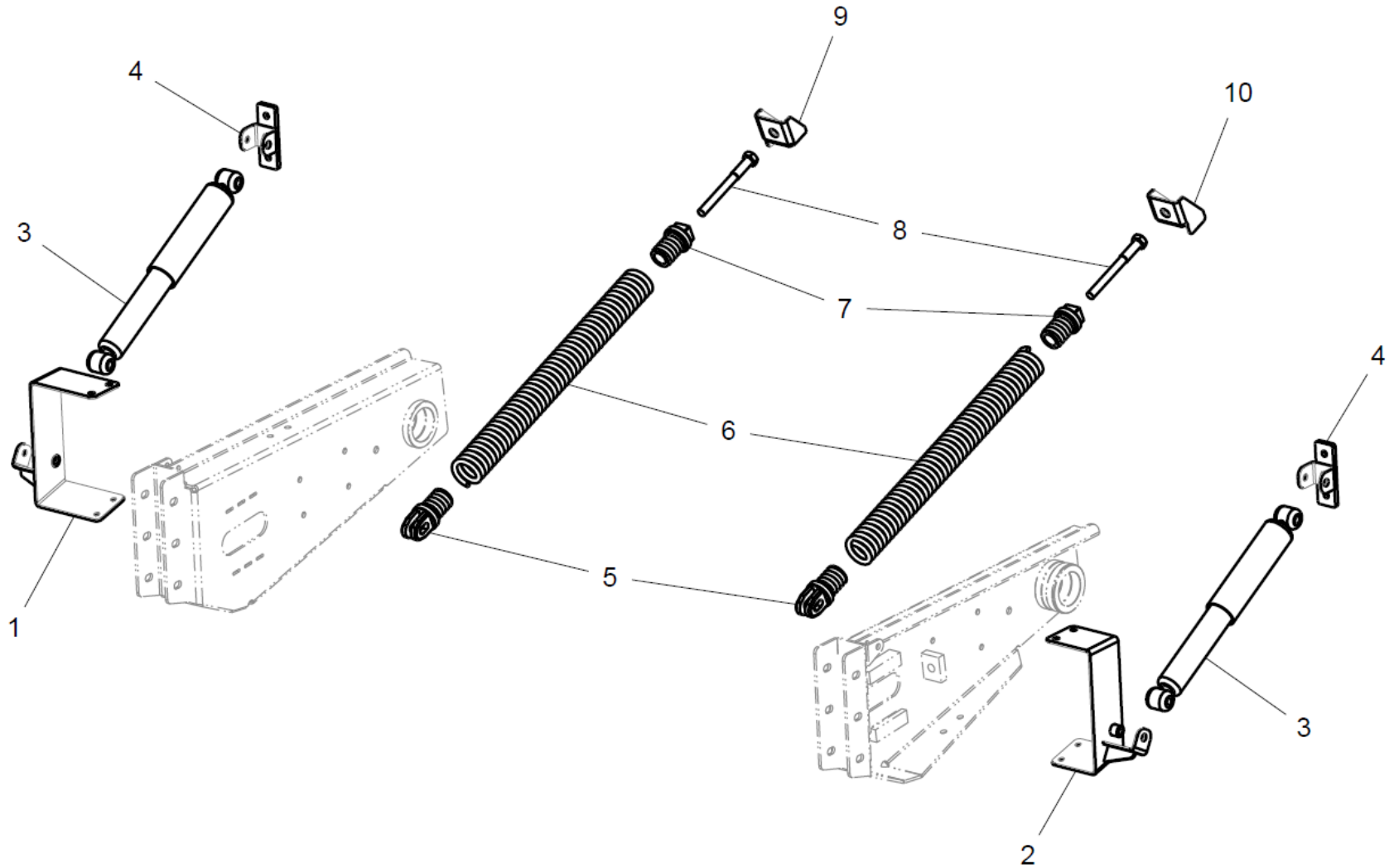
Spare parts list

Список запасных частей

		Antrieb	drive	привод	
Pos	EDV Nr.	Bezeichnung	description	Название	Stück / pieces / штуки
pos. поз.	Ref. №				
24	20-052472	Buchse	bush	фиксатор	
25	11-053356	Zylinderstift 10M6x55	cylindrical pin	цилиндрический штифт	
26	20-052480	Scheibe 76X8	washer	шайба	
27	20-052476	Scheibe	washer	шайба	
<b>28*</b>	<b>12-056142</b>	<b>Kette A60H 83MG</b>	<b>chain</b>	<b>цепь</b>	
29	12-056143	Kettenrad Z50	sprocket z50	звездочка ведомая z50	
29	12-055046	Kettenrad Z60	sprocket z60	звездочка ведомая z60	
30	20-052418	Kupplung für Rutschkupplung	coupling	защитная муфта	
31	12-056144	Nabe	hub	ступица	
32	12-052500	Buchse	bush	втулка	
33	12-051493	Spannlagereinheit 207-NPP-B-2RS	bearing	подшипник	
34	12-056145	Schutzblech	cover	крышка	
35	12-056146	Zahnrad Z50	gear z50	звездочка в к-те z50	
35	12-056147	Zahnrad Z60	gear z60	звездочка в к-те z60	
36	12-098925	Welle 3m + 4m	shaft	вал	
36	12-056148	Welle 5m	shaft	вал	
37	002979	Passfeder 10x8x60	adjusting spring	шпонка	
38	12-080004	Platte	plate	пластина регулировочная	
39	12-106706	Distanzring	spacer ring	дистанцер	
40	20-052481	Scheibe 60X1	washer	шайба фиксирующая	
41	12-056151	Verbindungsglied gekröpft	cranked	полузвено цепи	
42	11-053368	Verbindungsglied E-12B-1	link e-12b-1	звено соединительное e-12b-1	
43	12-056152	Distanzring	spacer ring	дистанцер	

\* Option (Hydr.Pumpe / гидр. насос)

PERFORMANCE-DÄMPFUNG / WHEEL DUMPING / АМОТИЗАТОР



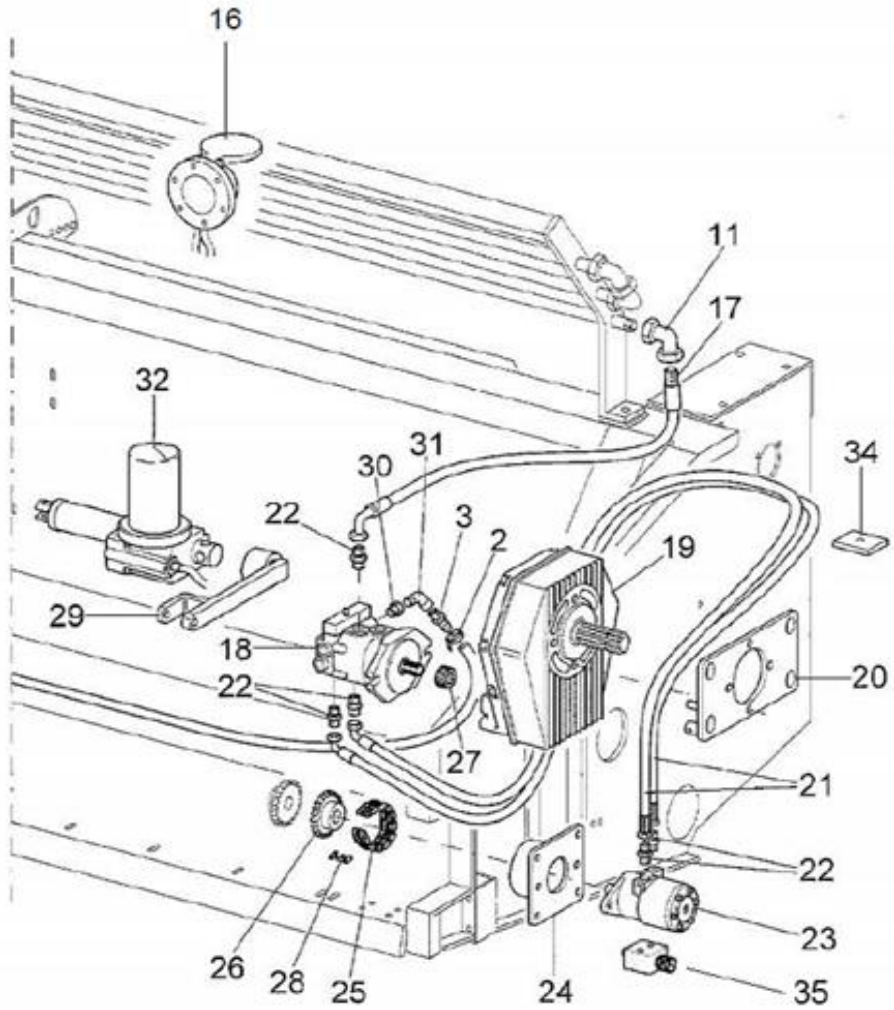
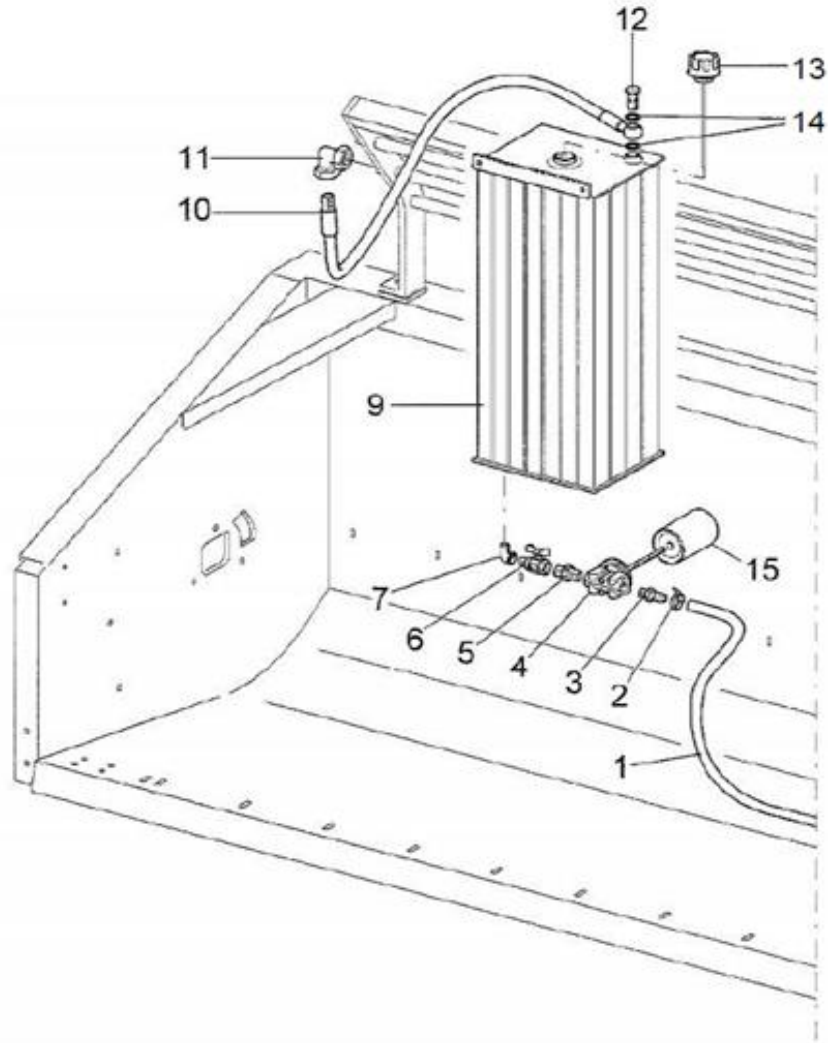
**Ersatzteilliste**

Spare parts list

Список запасных частей

		Performance-Dämpfung	whell dumping	амортизатор	
Pos	EDV Nr.	Bezeichnung	description	Название	Stück / pieces / штуки
pos.	Ref.				
поз.	№				
1	12-106466	Konsole rechts 3m (6 Bänder)	console right 3m (6 bands)	консоль правая 3м (6 лент)	1
1	12-106467	Konsole rechts 4 & 5 m (8,10 Bänder)	console right 4 & 5 m (8,10 bands)	консоль правая 4 и 5 м (8,10 лент)	1
1	12-106468	Konsole rechts 6 m (12 Bänder)	console right 6 m (12 bands)	консоль правая 6 м (12 лент)	1
2	12-106486	Konsole links 3,4 & 5m (6,8,10 Bänder)	console left 3.4 & 5m (6,8,10 bands)	консоль левая 3,4 и 5м ( 6,8,10 лент)	1
2	12-106487	Konsole links 6 m (12 Bänder)	console left 6 m (12 bands)	консоль левая 6 м (12 лент)	1
3	12-106488	Dämpfer	damper	амортизатор	2
4	12-106489	Halter	holder	держатель	2
5	12-106490	Anschraubgabel	bolt-on fork	вилка с болтовым креплением	2
6	12-106491	Feder	spring	пружина	2
7	12-106492	Federauge	spring eye	винт пружины	2
8	11-056373	6-kt Schraube M16x200	hexagon screw m16x200	винт с шестигранной головкой m16x200	2
9	12-106493	Halter rechts 3,4 & 5m (6,8,10 Bänder)	holder right 3,4 & 5m (6,8,10 bands)	держатель правый 3,4 и 5м ( 6,8,10 лент)	1
9	12-106494	Halter rechts 6 m (12 Bänder)	holder right 6 m (12 bands)	держатель правый 6 м (12 лент)	1
10	12-106495	Halter links 3,4 & 5m (6,8,10 Bänder)	holder left 3,4 & 5m (6,8,10 bands)	держатель левый 3,4 и 5м (6,8,10 лент)	1
10	12-106496	Halter links 6 m (12 Bänder)	holder left 6 m (12 bands)	держатель левый 6 м (12 лент)	1

HYDRAULIKSYSTEM / HYDRAULIC SYSTEM / ГИДРОСИСТЕМА



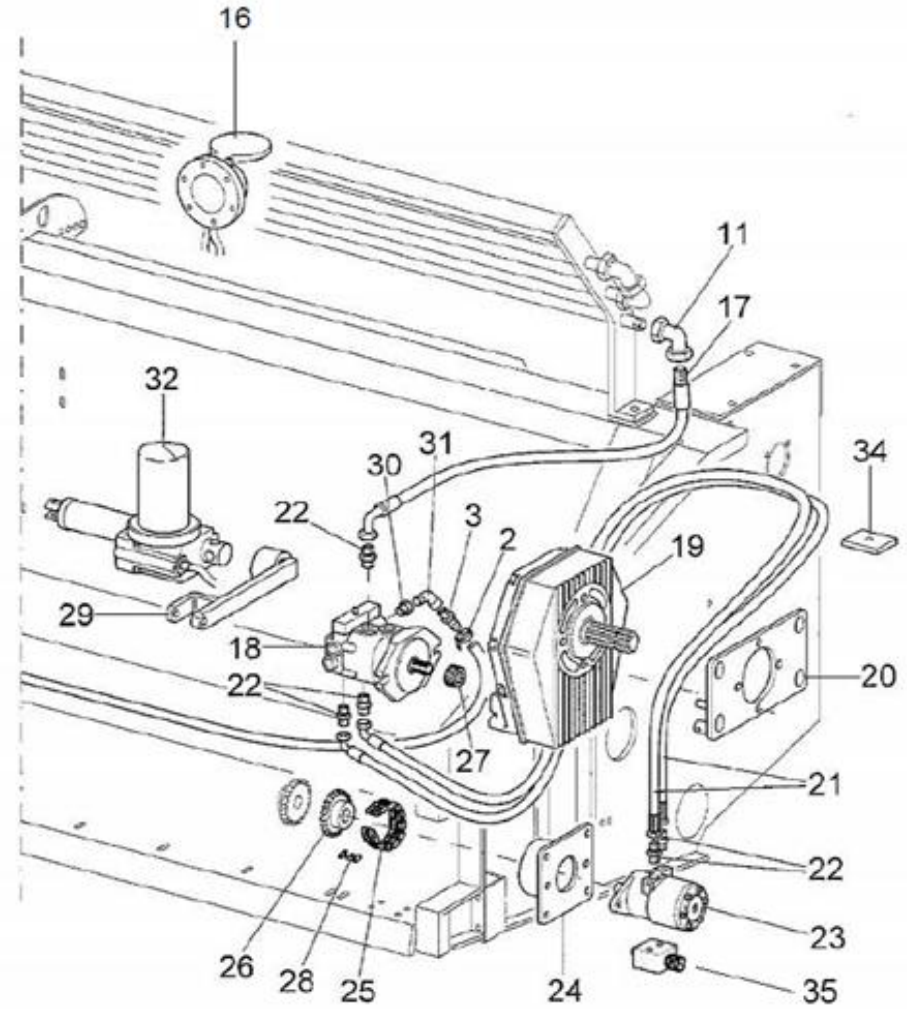
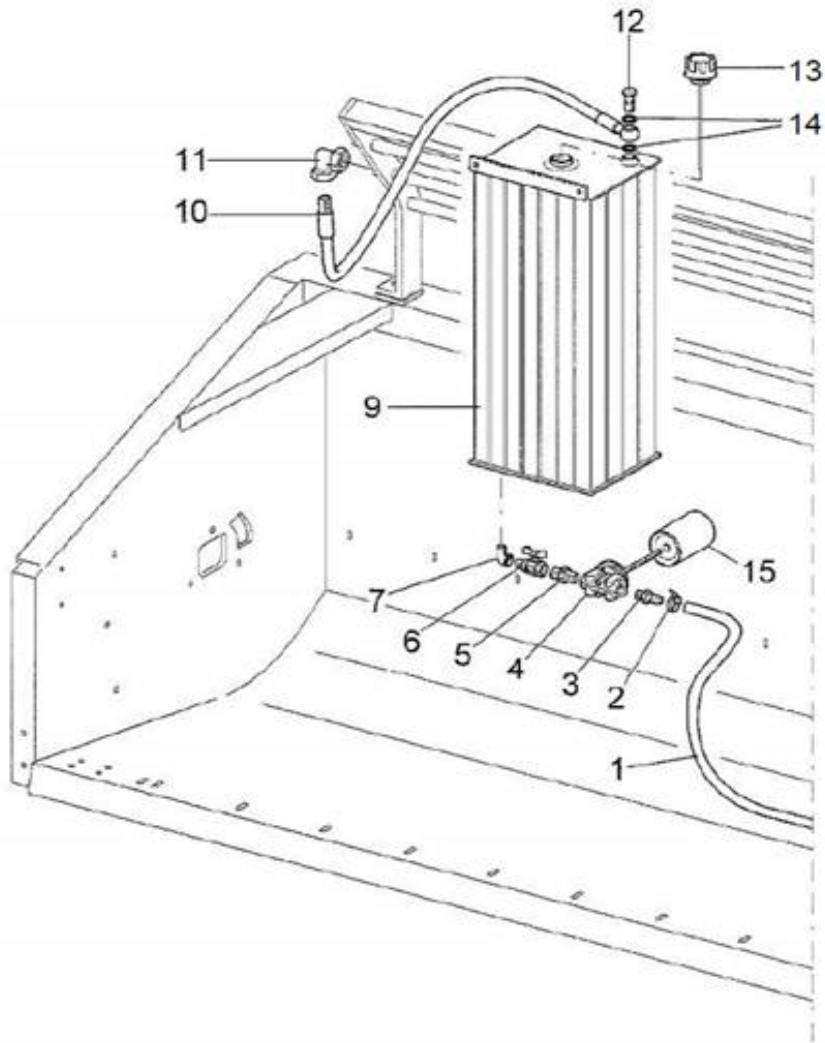
**Ersatzteilliste**

Spare parts list

Список запасных частей

		Hydrauliksystem	hydraulic system	гидросистема	
Pos	EDV Nr.	Bezeichnung	description	Название	Stück / pieces / штуки
pos.	Ref.				
поз.	№				
1	12-056154	Schlauch	hose	шланг	
2	12-056155	Schlauchselle	hose clamp	зажим шланга	
3	12-056156	Schlauchhalter	holder	держатель	
4	12-056157	Filterhalter	holder	держатель	
5	12-056158	Nippel 3/4	nipple	ниппель	
6	12-056159	Absperrhahn	stopcock	кран	
7	12-056160	Krümmer 90° MF 3/4	fitting	колено	
9	12-056162	Tank	tank	бак	
10	12-056163	Schlauch R6	hose r6	шланг	
11	12-056164	Einschraubverschraubung	fitting	резьбовое соединение	
12	12-056165	Bohrschraube	screw	винт	
13	12-056166	Stopfen	plug	пробка	
14	12-058219	Scheibe	washer	шайба	
15	12-056168	Filtereinsatz	filter insert	фильтрующая вставка	
16	12-056169	Elektrosatz NH CX	electrical kit	электрический комплект	
17	12-056172	Rücklaufrohr R6	return pipe	трубка	
18	12-056173	Pumpe PV20	pump	насос	
19	12-056174	Antriebsgehäuse	drive housing	корпус привода	
20	12-056175	Blech	sheet	пластина	
21	12-056176	Schlauch R1 1/2	hose	шланг	
22	12-056177	Nippel	nipple	ниппель	
23	12-080862	Hydr. Motor	hydraulic motor	гидравлический двигатель	
24	12-056179	Motorhalter	holder	держатель	
25	20-052513	Zweifach Rollenkettenring 12-A2	double roller chain ring	кольцо двурядной цепи	
26	12-056180	Zahnrad Z14	gear	шестерня	
27	12-056181	Zahnrad Z9 - Z18	gear	шестерня	

HYDRAULIKSYSTEM / HYDRAULIC SYSTEM / ГИДРОСИСТЕМА





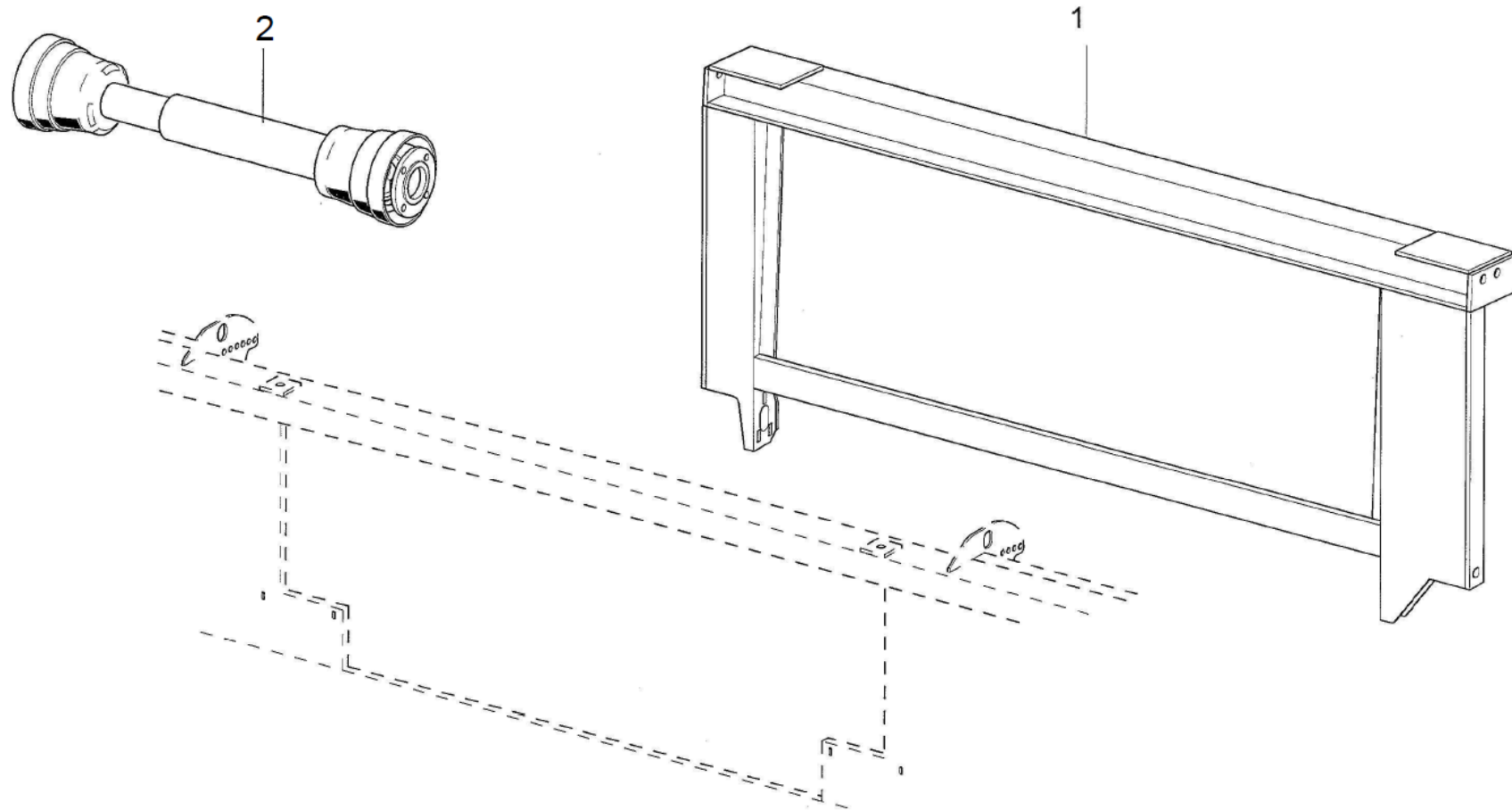
**Ersatzteilliste**

Spare parts list

Список запасных частей

<b>Hydrauliksystem</b>		<b>hydraulic system</b>		<b>гидросистема</b>	
<b>Pos</b>	<b>EDV Nr.</b>	<b>Bezeichnung</b>	<b>description</b>	<b>Название</b>	<b>Stück / pieces / штуки</b>
pos. поз.	Ref. №				
28	12-058429	Verschlussglied mit Feder	closing link with spring	замок цепи	
29	12-056182	Hebel	lever	рычаг	
30	12-056183	Stiftschraube	screw	винт	
31	12-056184	Einschraubverschraubung	fitting	резьбовое соединение	
32	12-056185	Antrieb	drive	привод	
34	12-056187	Schlauchhalter	holder	держатель	
35	12-098223	Ventil	valve	клапан	

WECHSELRAHMEN / MOUNTING FRAME / МОНТАЖНАЯ РАМА



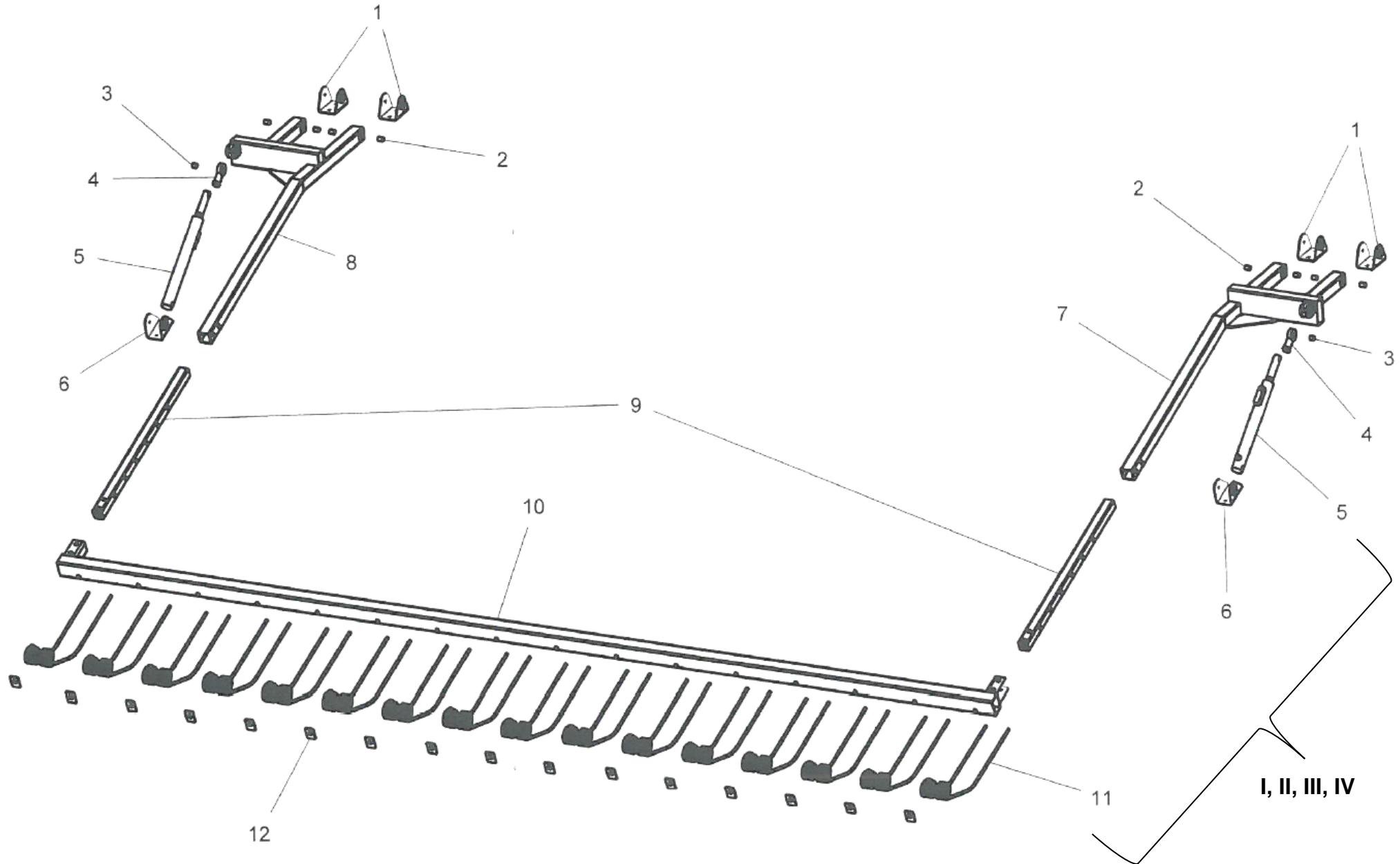
**Ersatzteilliste**

Spare parts list

Список запасных частей

		Wechselrahmen	mounting frame	монтажная рама	
Pos	EDV Nr.	Bezeichnung	description	Название	Stück / pieces / штуки
pos.	Ref.				
поз.	№				
1	12-053456	Wechselrahmen CNH	attachment	переходной адаптер	1
1	12-053455	Wechselrahmen AGCO	attachment	переходной адаптер	1
1	12-058315	Wechselrahmen Claas Mega	attachment	переходной адаптер	1
1	12-094228	Wechselrahmen Deutz-Fahr	attachment	переходной адаптер	1
1	12-056193	Wechselrahmen CLAAS	attachment	переходной адаптер	1
1	12-080296	Wechselrahmen Laverda/MF/AGCO	attachment	переходной адаптер	1
1	12-097709	Wechselrahmen Case 2388	attachment	переходной адаптер	1
1	12-056190	Wechselrahmen John Deere	attachment	переходной адаптер	1
2	12-056198	Gelenkwelle 1"3/8 Z6+1"3/8 Z6 L=1200	cardan shaft	карданный вал	1
2	12-056199	Gelenkwelle 1"3/8 Z6+1"3/8 Z21 L=1200	cardan shaft	карданный вал	1
2	12-056200	Gelenkwelle 1"3/8 Z6+ES.28.5 L=1200	cardan shaft	карданный вал	1

NIEDERHALTER KOMPL. / DOWN HOLDER COMPL. / ДЕРЖАТЕЛЬ ВАЛКА



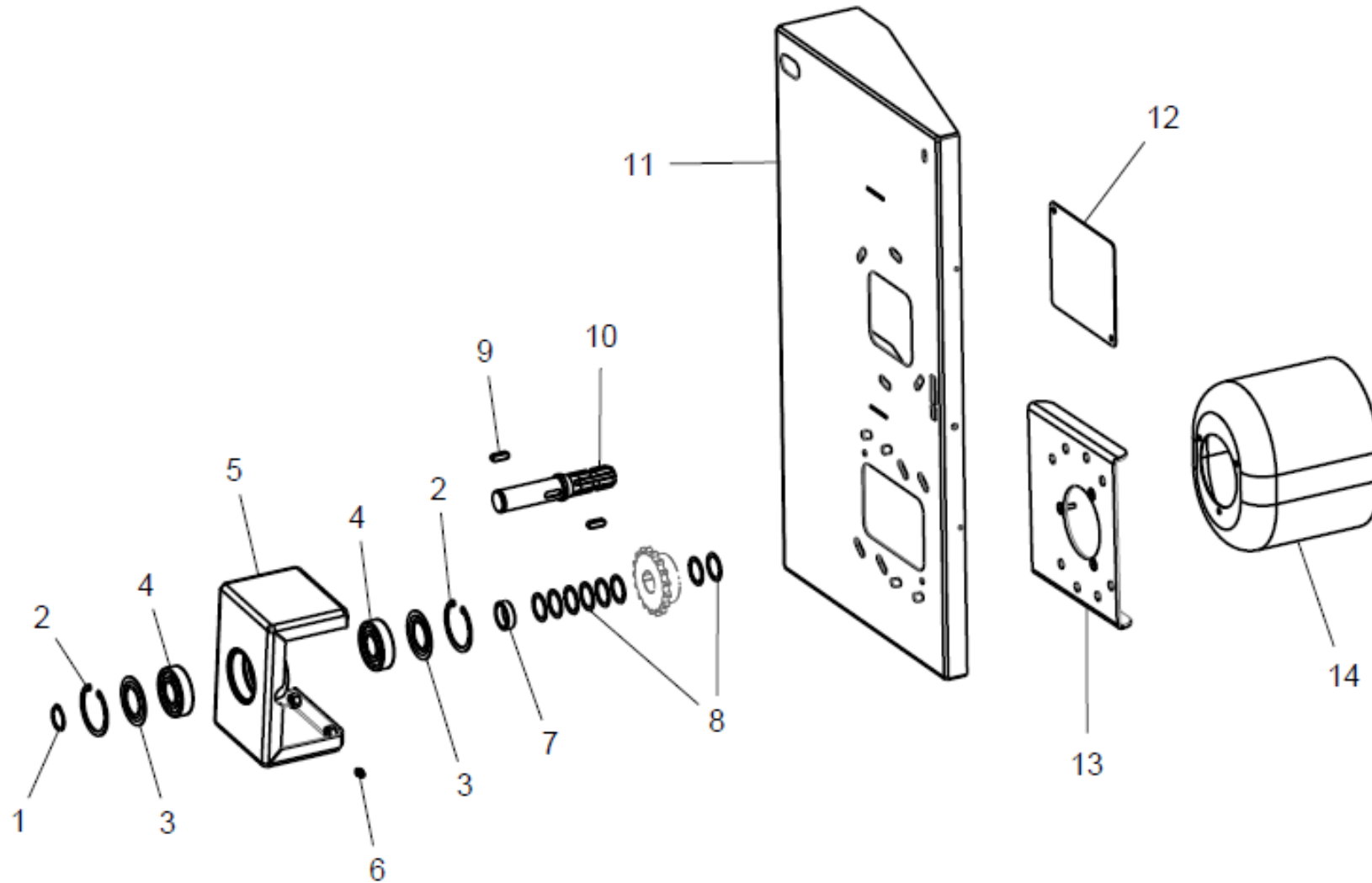
**Ersatzteilliste**

Spare parts list

Список запасных частей

		<b>Niederhalter kompl.</b>	<b>down holder compl.</b>	<b>держатель валка</b>	
<b>Pos</b>	<b>EDV Nr.</b>	<b>Bezeichnung</b>	<b>description</b>	<b>Название</b>	<b>Stück / pieces / штуки</b>
pos. поз.	Ref. №				
<b>I</b>	12-080548	Schwad-Niederhalter 3 m	down holder	держатель валка	1
<b>II</b>	12-080549	Schwad-Niederhalter 4 m	down holder	держатель валка	1
<b>III</b>	12-080550	Schwad-Niederhalter 5 m	down holder	держатель валка	1
<b>IV</b>	12-106324	Schwad-Niederhalter 6 m	down holder	держатель валка	1
1	12-106469	Befestigungsbügel	bracket arm	кронштейн кронштейн	4
2	12-106470	Buchse	bush	втулка	8
3	12-106471	Buchse	bush	втулка	2
4	12-106472	Gelenkkopf	terminal swivel	шарнирная головка	2
5	12-106473	Hydraulikzylinder	cylinder	цилиндр	2
6	12-106474	Halterung Zylinder	bracket cylinder	кронштейн цилиндра	2
7	12-106475	Halter links	holder left	держатель лев.	1
8	12-106476	Halter rechts	holder right	держатель прав.	1
9	12-106477	Verlängerungskabel	extension cord	удлинитель	2
10	12-106478	Federnhalterrohr 3m	fixed tube	труба пружин	1
10	12-106479	Federnhalterrohr 4m	fixed tube	труба пружин	1
10	12-106480	Federnhalterrohr 5m	fixed tube	труба пружин	1
11	12-106481	Feder	spring	пружина	6 / 8 / 10
12	12-106482	Federhalter	spring retainer	пружинный фиксатор	6 / 8 / 10

ANTRIEBSWELLE / DRIVE SHAFT / ПРИВОДНОЙ ВАЛ



**Ersatzteilliste**

Spare parts list

Список запасных частей

		<b>Antriebswelle</b>	<b>drive shaft</b>	<b>приводной вал</b>	
<b>Pos</b>	<b>EDV Nr.</b>	<b>Bezeichnung</b>	<b>description</b>	<b>Название</b>	<b>Stück / pieces / штуки</b>
pos. поз.	Ref. №				
1	002871	Seegerring A35	circlip	стопорное кольцо	1
2	002884	Seegerring J80x2,5	circlip	стопорное кольцо	2
3	12-106609	Dichtring 6307 JV	seal	прокладка	2
4	002724	Rillenkugellager d 35 D 80 B 21	bearing	подшипник	2
5	12-106611	Getriebekonsole	transmission console	приставка привода	1
6	12-106612	Schmiernippel M6	grease nipple	пресс-масленка	1
7	12-058525	Distanzring	spacer ring	разделительное кольцо	1
8	12-106086	Passscheibe 35x45x1	spacer	шайба	8
9	12-106613	Passfeder 10x8x30	adjusting spring	шпонка	1
10	12-106614	Welle	shaft	вал	1
11	12-106615	Seitendeckel	side cover	боковая крышка	1
12	12-106616	Deckel	cover	крышка	1
13	12-106617	Befestigung	attachment	крепление	1
14	12-103683	Schutztopf	protection	защита	1

**MULTIKUPPLER / MULTIFASTER / МНОГОФУНКЦИОНАЛ.РАЗЪЕМ**

<b>Pos</b>	<b>EDV Nr.</b>	<b>Bezeichnung</b>	<b>description</b>	<b>Название</b>	<b>Stück / pieces / штуки</b>
pos. поз.	Ref. №				
1	12-080656	Multikuppler Claas Lexion	multifaster	многофункционал.разъем	
2	12-080655	Multikuppler New Holland/Case	multifaster	многофункционал.разъем	
3	12-080243	Multikuppler MF-Laverda 7260	multifaster	многофункционал.разъем	
4	12-057362	Multikuppler John Deere	multifaster	многофункционал.разъем	
5	12-057361	Multikuppler für New Holland / Case	multifaster	многофункционал.разъем	
6	12-057360	Multikuppler AGCO	multifaster	многофункционал.разъем	
7	12-054093	Multikuppler Claas Lexion Schwad-Niederhalter	multifaster	многофункционал.разъем	





# ZIEGLER |

**Hersteller:****ZIEGLER GmbH**

Schrobenhausener Straße 56  
D-86554 Pöttmes

Tel: +49 (0) 82 53 / 99 97-0

Fax: +49 (0) 82 53 / 99 97-47

Web: [www.ziegler-gmbh.com](http://www.ziegler-gmbh.com)

Amtsgericht Augsburg HR-NR. B 17559

Erfüllungsort Pöttmes, Gerichtsstand  
Aichach

Steuer-Nr. 102/168/10401

Geschäftsführer: M. Ziegler, Dipl. BW (FH)

**Manufacturer:****ZIEGLER GmbH**

Schrobenhausener Straße 56  
86554 Pöttmes

Germany

Phone: +49 (0) 82 53 / 99 97-0

Fax: +49 (0) 82 53 / 99 97-47

Web: [www.ziegler-gmbh.com](http://www.ziegler-gmbh.com)

Local Court of Augsburg, commercial  
register no. HRB 17559

Place of performance: Pöttmes, Place of  
jurisdiction: Aichach

Tax no. 102/168/10401

Managing director: M. Ziegler, Dipl. BW  
(FH)

Local Court of Augsburg, commercial  
register no. HRB 17559

**Производитель:****ZIEGLER GmbH**

Шробенхаузенер Штрассе 56  
D-86554 Пёттмес

Тел.: +49 (0) 82 53 / 99 97-0

Факс: +49 (0) 82 53 / 99 97-47

Интернет: [www.ziegler-gmbh.com](http://www.ziegler-gmbh.com)

Суд города Аугсбург

Номер Торгового Реестра B 17559

Место исполнения Пёттмес,

Суд места исполнения Айхач

Номер налогоплательщика

102/168/10401

Управляющий фирмой: М. Циглер,

Дипл. Инж.-Эк. (FH)