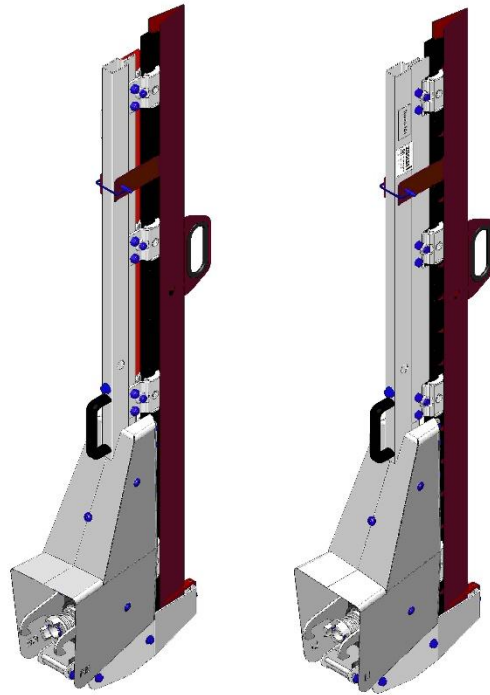


Spare part list / Перечень запасных частей



CNH

RAPSBAUSATZ / RAPESEED KNIVES SET / ДЕЛИТЕЛЬ РАПСА

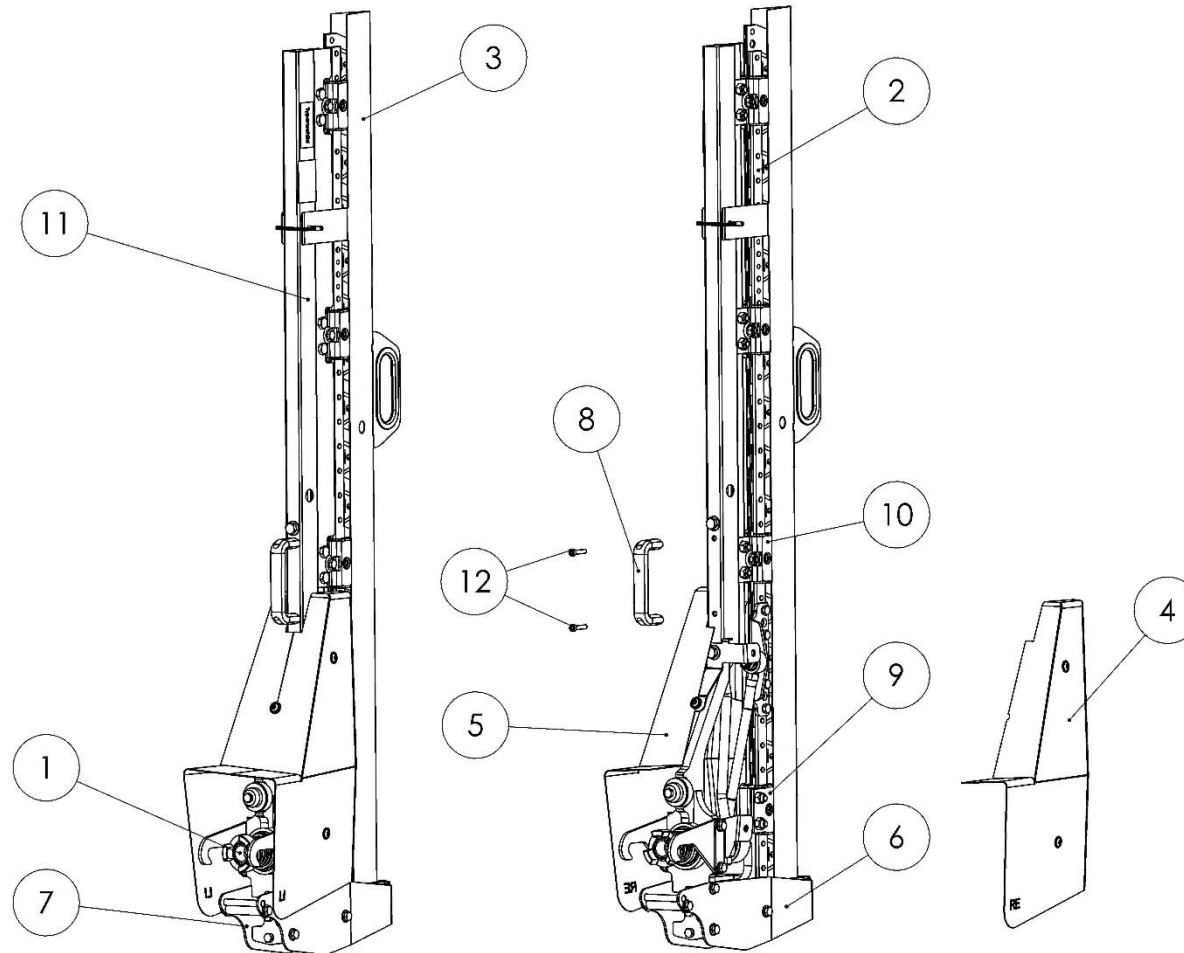
Datum: 03.03.2026
Ziegler-Nr.: 12-710481A_Vers. A00_ET

Ziegler GmbH • Schrobenhausener Str. 56 • 86554 Pöttmes (Germany)
Tel: +49 (0) 8253 / 9997-0 • Fax: +49 (0) 8253 / 9997-47
vertrieb@ziegler-harvesting.com • www.ziegler-harvesting.com

Inhaltsverzeichnis / Content / Содержание

| | |
|---|----|
| Übersicht / Overview / Общий вид | 4 |
| Rapstrenner re - li / Rapeseed divider right - left / Коса правая - левая | 6 |
| Messerfuehrung / Knife guide / Направляющая ножа | 8 |
| Kurbelantrieb / Drive unit / Привод | 10 |
| Kurbeltrieb vordere – hintere / Connecting rod front – rear / Шатун передний - задний | 12 |
| Kurbelschutz / Casing / Кожух | 14 |

ÜBERSICHT / OVERVIEW / ОБЩИЙ ВИД



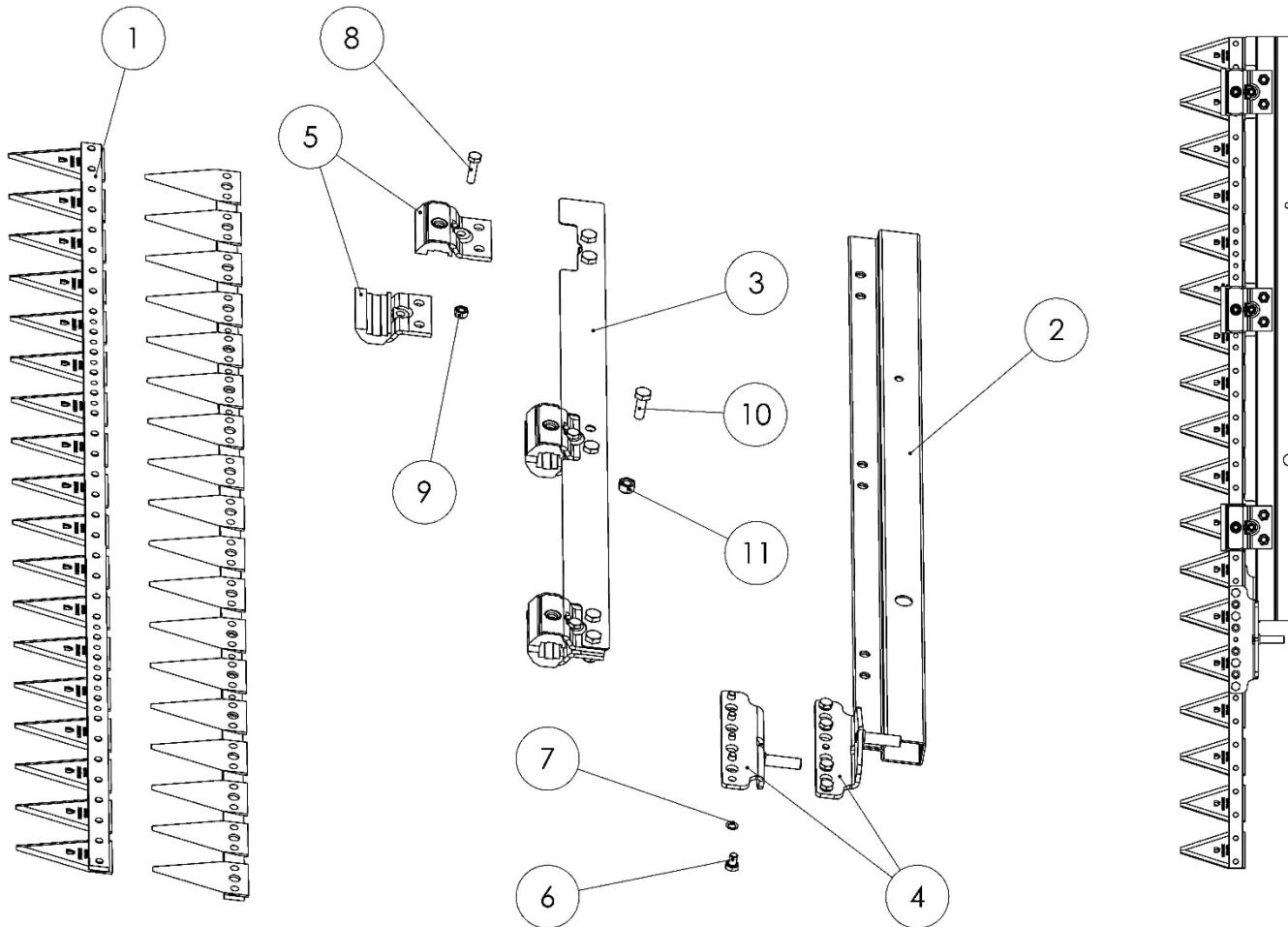
Übersicht

Overview

Общий вид

| Pos Pos. Поз. | ED Nr Ref. № | Bezeichnung | Description | Наименование | Stück / Pieces/ Штуки | |
|---------------------|--------------------|-----------------------------|----------------------------|------------------------------|-----------------------|------------------------|
| | | | | | links left/левый | rechts right/правый |
| 1 | 40-118399 | Kurbelantrieb | Drive unit | Привод | 1 | 1 |
| 2 | 40-118416 | Rapstrenner CNH re. | Right rapeseed divider | Делитель рапса правый | - | 1 |
| 2 | 40-118417 | Rapstrenner CNH li. | Left rapeseed divider | Делитель рапса левый | 1 | - |
| 3 | 30-118413 | Messerschutz | Knife protection | Защита ножа | 1 | 1 |
| 4 | 30-118924 | Kurbelschutz li.in | Left inner casing | Кожух левый внутренний | - | 1 |
| 4 | 30-118424 | Kurbelschutz re. aus. | Right outer casing | Кожух правый наружный | - | 1 |
| 5 | 30-118925 | Kurbelschutz li.aus. | Left outer casing | Кожух левый наружный | 1 | - |
| 5 | 30-118423 | Kurbelschutz re. in | Right inner cover | Кожух правый внутренний | 1 | - |
| 6 | 30-118437 | Winkel | Left shield | Щиток левый | 1 | 1 |
| 7 | 20-118439 | Winkel | Right shield | Щиток правый | 1 | 1 |
| 8 | 20-085307 | Griffplatte Messerschutz MD | Knife protection handle MD | Рукоятка для защиты ножей MD | 1 | 1 |
| 9 | 40-118407 | Messerfuehrung RT | Lower knife guide RT | Направляющая ножа нижняя RT | 2 | 2 |
| 10 | 30-109790 | Messerfuehrung RT | RT knife guide | Направляющая ножа RT | 6 | 6 |
| 11 | 30-118395 | Balkenschiene gebohrt | Rail | Рейка | 1 | 1 |

RAPSTRENNER RE - LI / RAPESEED DIVIDER RIGHT - LEFT / КОСА ПРАВАЯ - ЛЕВАЯ



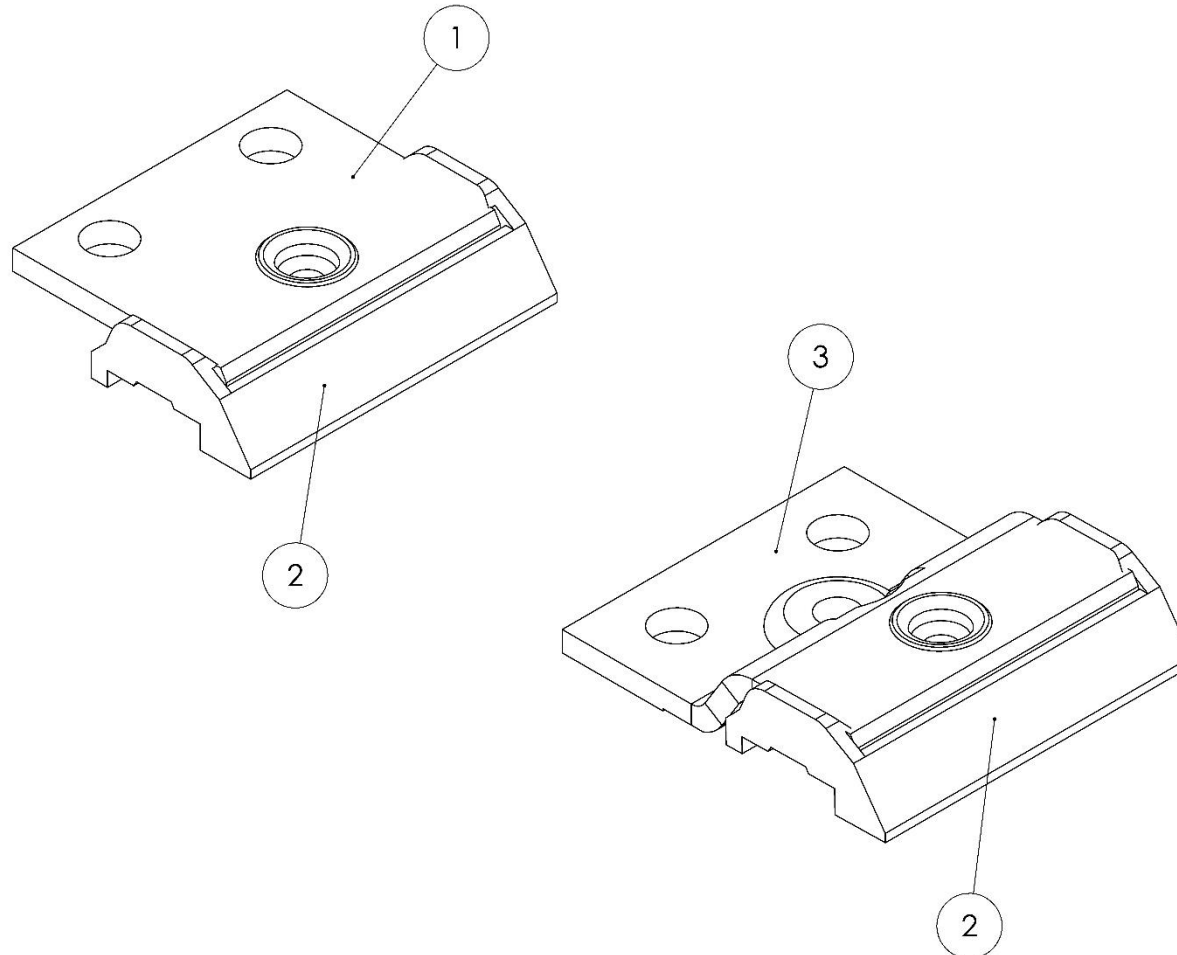
Rapstrenner RE- LI

Rapeseed divider right - left

Коса правая - левая

| Pos Pos. Поз. | EDV Nr Ref. № | Bezeichnung | Description | Наименование | Stück / Pieces/ Штуки | |
|---------------------|---------------------|---|-------------------------------|------------------------------------|----------------------------|-------------------------|
| | | | | | rechts right/ правый | links left/ левый |
| 1 | 40-118406 | Maehmesser | Mower blade | Нож | 2 | 2 |
| 2 | 30-118395 | Balkenschiene | Beam | Балка | 1 | 1 |
| 3 | 20-118398 | Guteinweiser MD | Plate MD | Пластина MD | 1 | 1 |
| 4 | 30-118409 | Messerkopf | Bracket | Кронштейн | 2 | 2 |
| 5 | 30-109790 | Messerfuehrung RT | RT knife guide | Направляющая ножа RT | 6 | 6 |
| 6 | 11-095150 | 6-KT Schraube M8x1x12 DIN961 | Hex screw M8x1x12 DIN961 | Болт M8x1x12 DIN961 | 8 | 8 |
| 7 | 002831 | Schnorr Sicherungsscheibe S8 | S8 lock washer | Шайба стопорная S8 | 8 | 8 |
| 8 | ZI500749 | 6-KT Schraube M8x30 DIN 933 | Hex screw M8x30 DIN 933 | Болт M8x30 DIN 933 | 3 | 3 |
| 9 | 002601 | 6-KT Mutter selbstsichernd M8 ISO 7042 | Self-locking nut M8 ISO 7042 | Гайка самоконтрящаяся M8 ISO 7042 | 3 | 3 |
| 10 | 11-051310 | 6-KT Schraube M10x28 ISO 4017 | Hex screw M10x28 ISO 4017 | Болт M10x28 ISO 4017 | 6 | 6 |
| 11 | 002607 | 6-KT Mutter selbstsichernd M10 ISO 7042 | Self-locking nut M10 ISO 7042 | Гайка самоконтрящаяся M10 ISO 7042 | 6 | 6 |

MESSERFUEHRUNG / KNIFE GUIDE / НАПРАВЛЯЮЩАЯ НОЖА



Messerfuehrung

Knife guide

Направляющая ножа

| Pos Pos. Поз. | EDV Nr Ref. № | Bezeichnung | Description | Наименование | Stück / Pieces/ Штуки |
|----------------------------|----------------------------|--------------------|--------------------|------------------------|----------------------------------|
| 1 | 20-118408 | Messerhalter | Lower knife holder | Держатель ножа нижний | 1 |
| 2 | 20-109789 | Führungsleiste RT | Guide rail RT | Направляющая планка RT | 1 |
| 3 | 026556 | Messerhalter | Knife holder | Держатель ножа | 1 |

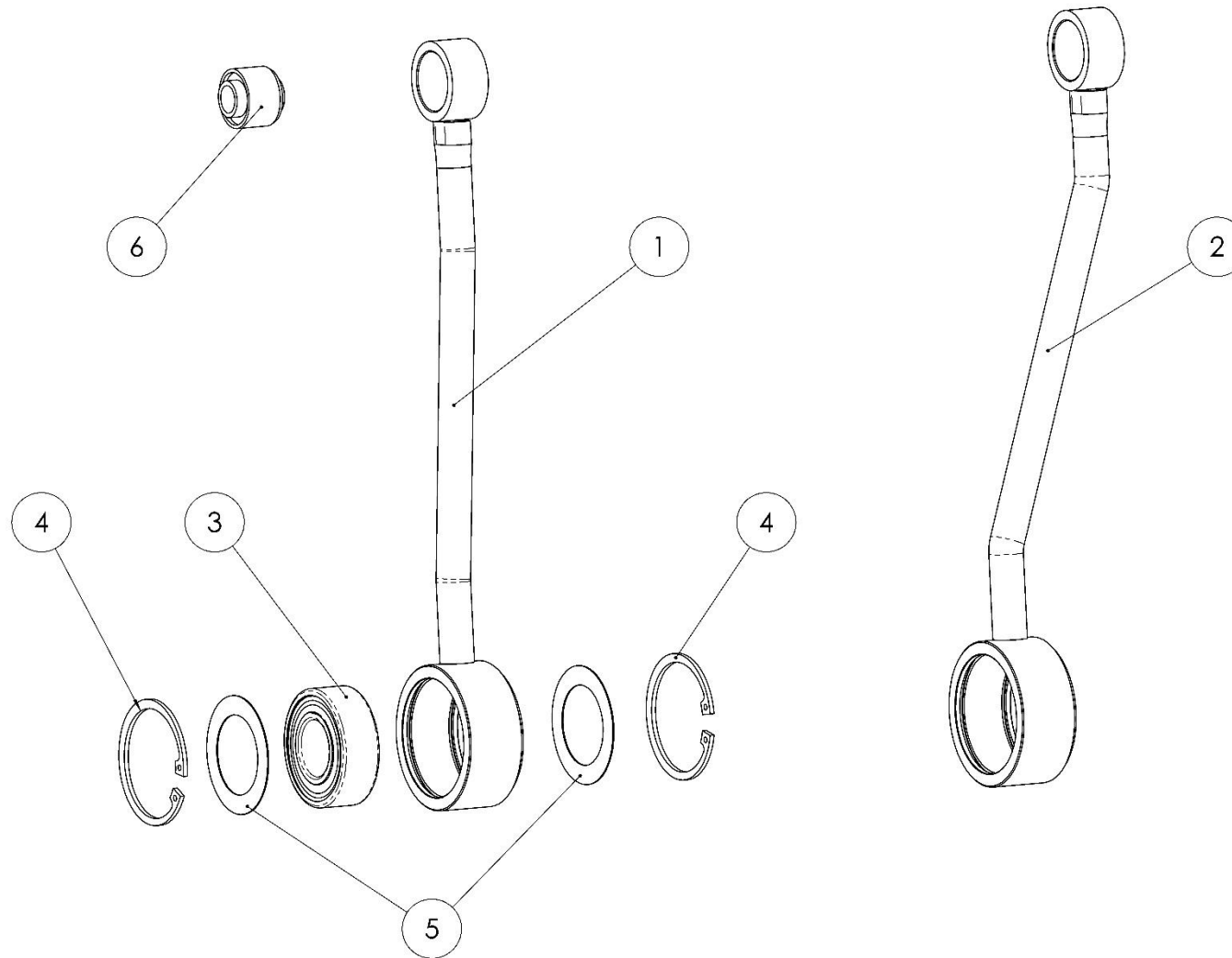
Kurbelantrieb

Drive unit

Привод

| Pos Pos. Поз. | EDV Nr Ref. № | Bezeichnung | Description | Наименование | Stück / Pieces/ Штуки |
|---------------------|---------------------|---|-----------------------------------|------------------------------------|-----------------------------|
| 1 | 40-118401 | Kurbelstange vordere | Front connecting rod | Шатун передний | 1 |
| 2 | 40-118400 | Kurbelstange hintere | Rear connecting rod | Шатун задний | 1 |
| 3 | 30-118444 | Konsole | Frame | Корпус | 1 |
| 4 | 30-118450 | Konsole | Console | Консоль | 1 |
| 5 | 30-118394 | Antriebswelle | Drive shaft | Вал приводной | 1 |
| 6 | 026600 | Kurbelwelle | Crankshaft | Вал коленчатый | 1 |
| 7 | 30-118434 | Winkel re. | Bracket right | Кронштейн правый | 1 |
| 8 | 30-118466 | Winkel li. | Bracket left | Кронштейн левый | 1 |
| 9 | 20-118451 | Platte | Plate | Пластина | 2 |
| 10 | 040205 | Rillenkugellager 6206-2RSR D30 D62 B16 | Bearing 6206-2RSR D30 D62 B16 | Подшипник 6206-2RSR D30 D62 B16 | 2 |
| 11 | ZI510451 | 6-KT Mutter selbstsichernd M12 ISO 7042 | Self-locking nut M12 ISO 7042 | Гайка самоконтрящаяся M12 ISO 7042 | 1 |
| 12 | 11-118464 | Passfeder 6x6x25 DIN 6885-1A | Key 6x6x25 DIN 6885-1A | Шпонка 6x6x25 DIN 6885-1A | 1 |
| 13 | 11-048650 | 6-KT Schraube M6x14 ISO 4017(DIN 933) | Hex screw M6x14 ISO 4017(DIN 933) | Болт M6x14 ISO 4017(DIN 933) | 1 |
| 14 | 036909 | Unterlegscheibe M6 ISO 7094 R | Washer M6 ISO 7094 R | Шайба M6 ISO 7094 R | 1 |
| 15 | ZI500743 | 6-KT Schraube M8x20 ISO 4017 | Hex screw M8x20 ISO 4017 | Болт M8x20 ISO 4017 | 4 |
| 16 | 12-051748 | Contact-Scheibe A8 | Washer A8 | Шайба A8 | 4 |
| 17 | ZI500411 | 6-KT Schraube M12x55 ISO 4014 | Hex screw M12x55 ISO 4014 | Болт M12x55 ISO 4014 | 1 |
| 18 | ZI500749 | 6-KT Schraube M8x30 DIN 933 | Hex screw M8x30 DIN 933 | Болт M8x30 DIN 933 | 3 |
| 19 | 002831 | Schnorr Sicherungsscheibe S8 | S8 lock washer | Шайба стопорная S8 | 3 |
| 20 | ZI500449 | 6-KT Schraube M8x35 ISO 4014 | Hex screw M8x35 ISO 4014 | Болт M8x35 ISO 4014 | 1 |
| 21 | 20-118454 | Zentrierbolzen | Centring bolt | Палец | 1 |
| 22 | 20-118431 | Huelse | Bushing | Втулка | 1 |
| 23 | ZI531518 | Seegerring A 28x1,5 DIN 471 | Retaining ring A 28x1,5 DIN 471 | Кольцо стопорное A 28x1,5 DIN 471 | 1 |
| 24 | 12-118465 | Druckfeder Da48 Dd41,2 Lo104 | Spring Da48 Dd41,2 Lo104 | Пружина Da48 Dd41,2 Lo104 | 1 |
| 25 | 20-118397 | Klauenkupplung | Coupling | Муфта | 1 |
| 26 | 20-118447 | Scheibe | Disc | Диск | 1 |
| 27 | ZI531520 | Seegerring A 30x1,5 DIN 471 | Retaining ring A 30x1,5 DIN 471 | Кольцо стопорное A 30x1,5 DIN 471 | 2 |
| 28 | ZI531515 | Seegerring A 25x1,2 DIN 471 | Retaining ring A 25x1,2 DIN 471 | Кольцо стопорное A 25x1,2 DIN 471 | 1 |
| 29 | 12-118441 | Gummischeibe | Rubber washer | Шайба резиновая | 1 |

KURBELTRIEB VORDERE – HINTERE / CONNECTING ROD FRONT – REAR / ШАТУН ПЕРЕДНИЙ - ЗАДНИЙ



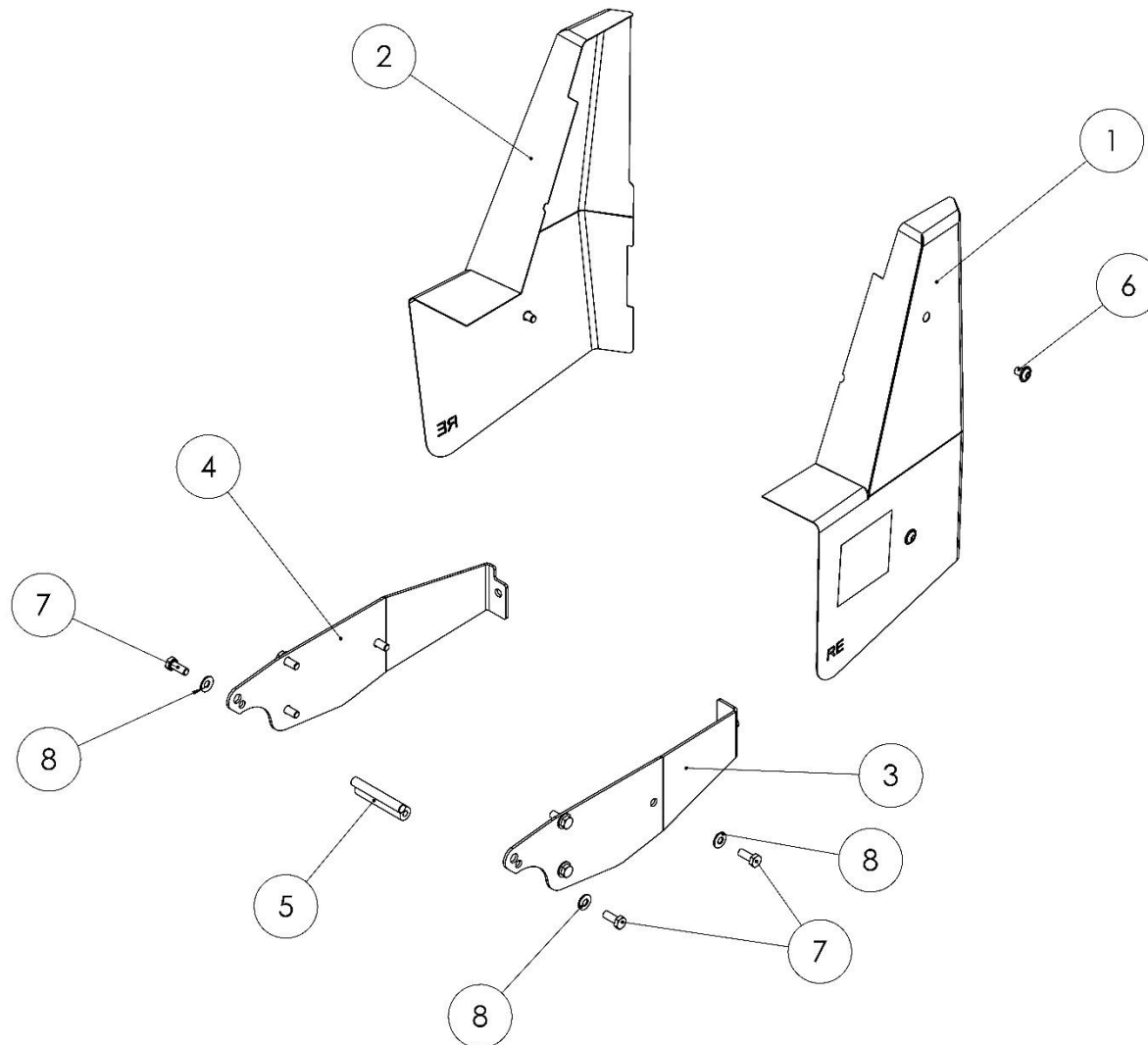
Kurbeltrieb vordere - hintere

Connecting rod front - rear

Шатун передний - задний

| Pos pos. поз. | EDV Nr Ref. № | Bezeichnung | Description | Наименование | Stück / Pieces/ Штуки | |
|---------------------|---------------------|---------------------------|-------------------------------|---------------------------------|----------------------------|-------------------------|
| | | | | | rechts right/ правый | links left/ левый |
| 1 | 30-118403 | Kurbelstange vordere | Front connecting rod | Шатун передний | 1 | - |
| 2 | 30-118402 | Kurbelstange hintere | Rear connecting rod | Шатун задний | - | 1 |
| 3 | 040206 | Pendellager 2205E-2RS | Bearing 2205E-2RS | Подшипник 2205E-2RS | 1 | 1 |
| 4 | ZI531632 | Seegerring J 52x2 DIN 472 | Retaining ring J 52x2 DIN 472 | Кольцо стопорное J 52x2 DIN 472 | 2 | 2 |
| 5 | 005060 | Stuetzscheibe | Support washer | Шайба защитная | 2 | 2 |
| 6 | 004633 | Buchse MEGI-HL | MEGI-HL Silentblock | Сайлентблок MEGI-HL | 1 | 1 |

KURBELSCHUTZ / CASING / КОЖУХ



Kurbelschutz

Casing

Кожух

| Pos Pos. Поз. | ED Nr Ref. № | Bezeichnung | Description | Наименование | Stück / Pieces / Штуки | |
|---------------------|--------------------|----------------------------------|------------------------------|-------------------------|---------------------------|----------------------------|
| | | | | | links left/ левый | rechts right/ правый |
| 1 | 30-118925 | Kurbelschutz re.aus. | Right outer casing | Кожух правый наружный | 1 | - |
| 1 | 30-118423 | Kurbelschutz li. in | Left inner cover | Кожух левый внутренний | 1 | - |
| 2 | 30-118924 | Kurbelschutz re.in | Right inner casing | Кожух правый внутренний | - | 1 |
| 2 | 30-118424 | Kurbelschutz li. aus. | Left outer casing | Кожух левый наружный | - | 1 |
| 3 | 30-118437 | Winkel | Left shield | Щиток левый | 1 | 1 |
| 4 | 20-118439 | Winkel | Right shield | Щиток правый | 1 | 1 |
| 5 | 30-118425 | Bolzen | Bolt | Палец | 1 | 1 |
| 6 | 11-051304 | Linsen-Flanschkopfschraube M8x12 | Lens flange head screw M8x12 | Болт M8x12 ISO 7380-2 | 2 | 2 |
| 7 | ZI500743 | 6-KT Schraube M8x20 ISO 4017 | Hex screw M8x20 ISO 4017 | Болт M8x20 ISO 4017 | 7 | 7 |
| 8 | 12-051748 | Contact-Scheibe A8 | Washer A8 | Шайба A8 | 9 | 9 |

ZIEGLER



Hersteller:

ZIEGLER GmbH

Schrobenhausener Straße 56
D-86554 Pöttmes

Tel: +49 (0) 82 53 / 99 97-0

Fax: +49 (0) 82 53 / 99 97-47

Web: www.ziegler-gmbh.com

Amtsgericht Augsburg HR-NR. B 17559

Erfüllungsort Pöttmes, Gerichtsstand Aichach

Steuer-Nr. 102/168/10401

Geschäftsführer: M. Ziegler, Dipl. BW (FH)

Manufacturer:

ZIEGLER GmbH

Schrobenhausener Straße 56
86554 Pöttmes

Germany

Phone: +49 (0) 82 53 / 99 97-0

Fax: +49 (0) 82 53 / 99 97-47

Web: www.ziegler-gmbh.com

Local Court of Augsburg,

commercial register no. HRB 17559

Place of performance: Pöttmes, Place of

jurisdiction: Aichach

Tax no. 102/168/10401

Managing director: M. Ziegler, Dipl. BW (FH)

Производитель:

ZIEGLER GmbH

Schrobenhausener Straße 56
D-86554 Pöttmes

Tel: +49 (0) 82 53 / 99 97-0

Fax: +49 (0) 82 53 / 99 97-47

Web: www.ziegler-gmbh.com

Amtsgericht Augsburg HR-NR. B 17559

Erfüllungsort Pöttmes, Gerichtsstand Aichach

Steuer-Nr. 102/168/10401

Geschäftsführer: M. Ziegler, Dipl. BW (FH)