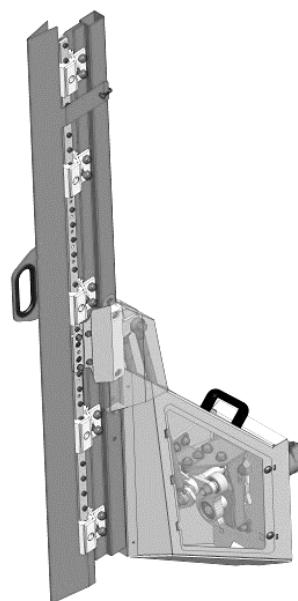
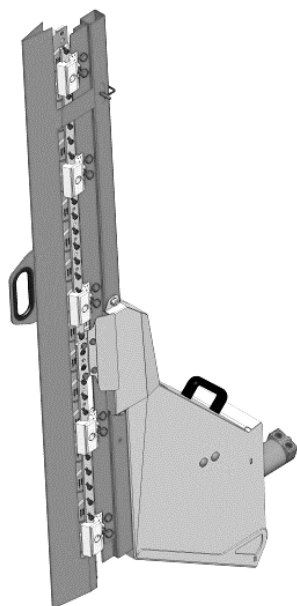


## Spare part list / Перечень запасных частей



# MAC DON

## RAPSBAUSATZ / RAPESEED KNIVES SET / ДЕЛИТЕЛЬ РАПСА

*Datum / Date / Дата: 08.01.2024*  
*Ziegler-Nr.: ET\_12-094233\_Vers.B01\_Mac Don*

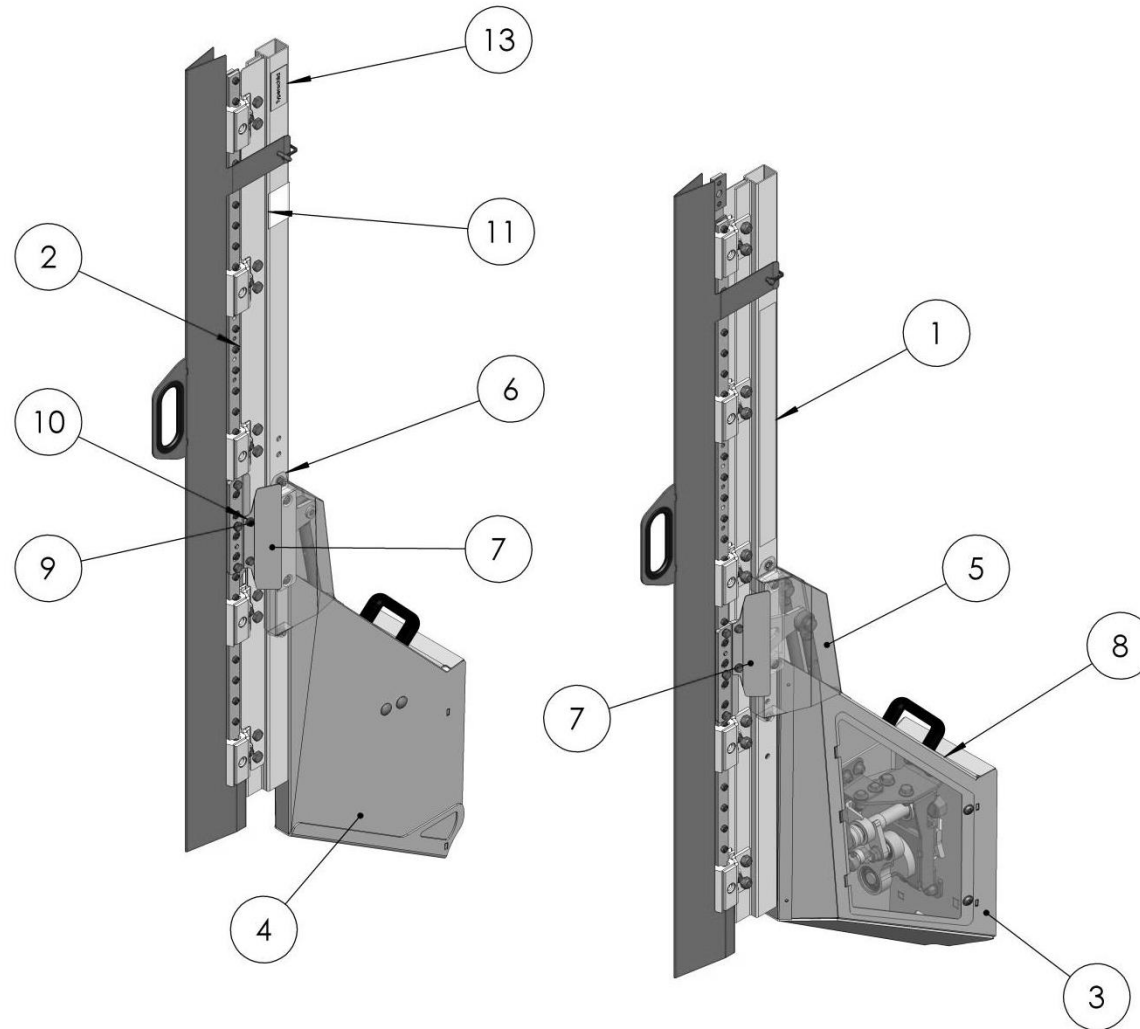
Ziegler GmbH • Schrobenhausener Str. 56 • 86554 Pöttmes (Germany)  
Tel: +49 (0) 8253 / 9997-0 • Fax: +49 (0) 8253 / 9997-47  
vertrieb@ziegler-harvesting.com • www.ziegler-harvesting.com



## Inhaltsverzeichnis / content / содержание

ÜBERSICHT / OVERVIEW / ОБЗОР .....	4
RAPSTRENNER RE-LI / CANOLA SIDE KNIFE R - L / ДЕЛИТЕЛЬ РАПСА ПРАВЫЙ - ЛЕВЫЙ .....	6
ANTRIEB / DRIVE / ПРИВОД.....	8
KURBELTRIEB LI- RE / CRANK DRIVE LEFT – RIGHT / КРИВОШИПНЫЙ ПРИВОД ЛЕВЫЙ - ПРАВЫЙ .....	10
KURBELGEHÄUSE LI. – RE. / CRANKCASE LEFT – RIGHT / КОРПУС КРИВОШИПА ЛЕВЫЙ - ПРАВЫЙ .....	12
PLEUEL KOMPL. / CONNECTING ROD COMPL. / ШАТУН В КОМПЛ.....	14
ANTRIEBSWELLE LI. – RE. / DRIVE SHAFT LEFT – RIGHT / ПРИВОДНОЙ ВАЛ ЛЕВЫЙ - ПРАВЫЙ.....	16

ÜBERSICHT / OVERVIEW / ОБЗОР



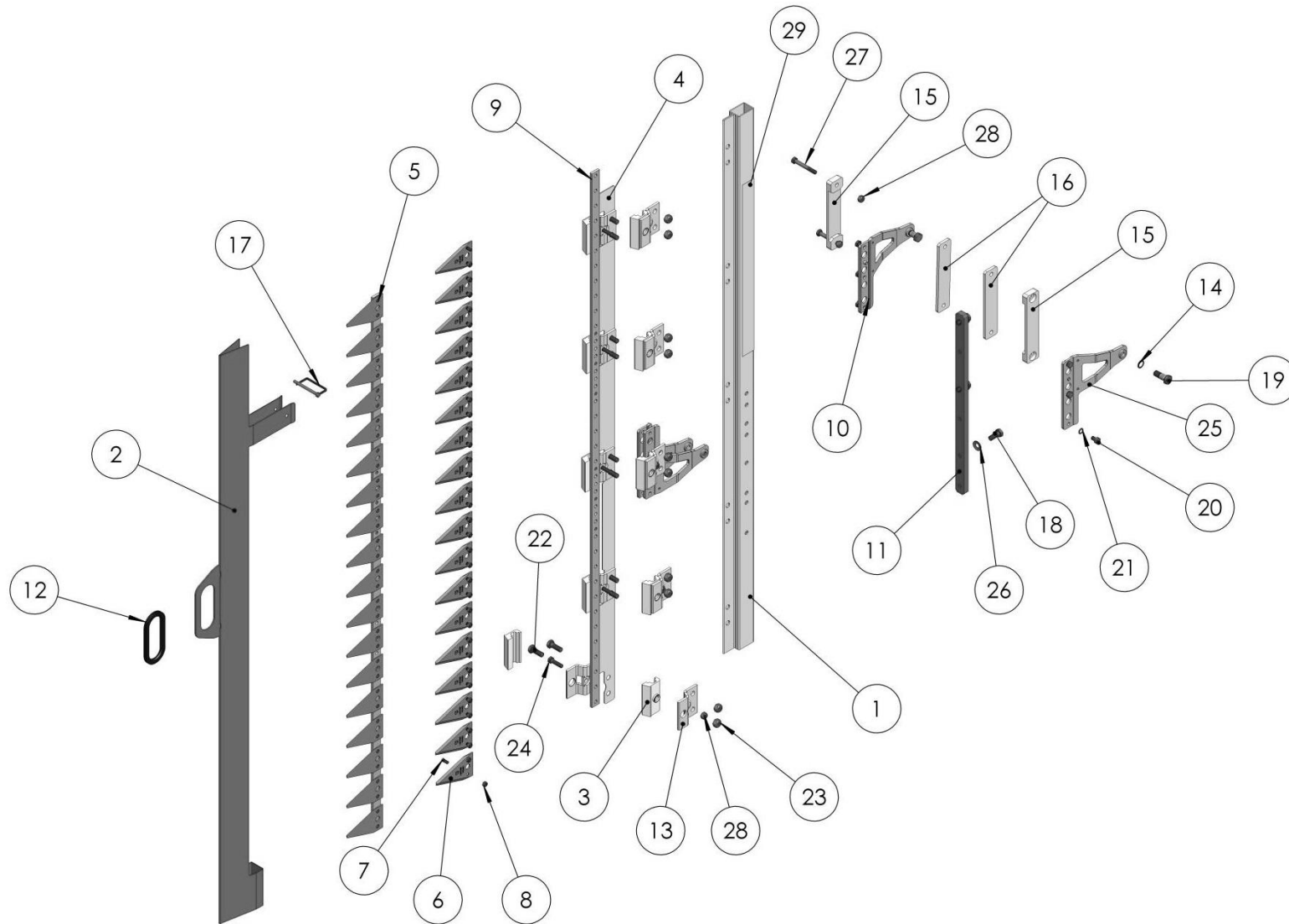
Übersicht

overview

обзор

Pos pos. поз.	ED Nr Ref. №	Bezeichnung	Description	наименование	Stück / pieces/ штуки	
					links left/левый	rechts right/правый
1	30-070780	Rapstrenner MacDon li.	canola side knife left	делитель рапса левый	-	1
2	30-070842	Rapstrenner MacDon re.	canola side knife righ	делитель рапса правый	1	-
3	30-070730	Anbautraeger mit Kurbeltrieb li.	cultivation rack with crank mech. left	стойка с кривошипным мех.слева	-	1
4	30-070851	Anbautraeger mit Kurbeltrieb re.	cultivation rack with crank mech. left.	стойка с кривошипным мех. справа	1	-
5	30-085311	Blechhaube li kompl	sheet metal hood right	капот из листового металла слева	-	1
6	30-085313	Blechhaube re. kompl.	sheet metal hood left	капот из листового металла права	1	-
7	20-089974	Abweiswinkel 1	deflection angle 1	предохранительный уголок 1	2	2
8	12-095725	Selbstklebeschild nach 50h schmieren	sticker	наклейка	2	2
9	ZI500736	6-KT Schraube M6x10	screw	болт	8	8
10	12-051747	Contact-Scheibe A6	contact washer	контактная шайба	8	8
11	ZI646985	Aufkleber QS-Versandfreigabe	sticker	наклейка	2	2
12	12-054022	Selbstklebeschild STOP	sticker	наклейка	2	2
13	12-050259	Typenschild	identification plate	заводская табличка	2	2

RAPSTRENNER RE-LI / CANOLA SIDE KNIFE R - L / ДЕЛИТЕЛЬ РАПСА ПРАВЫЙ - ЛЕВЫЙ



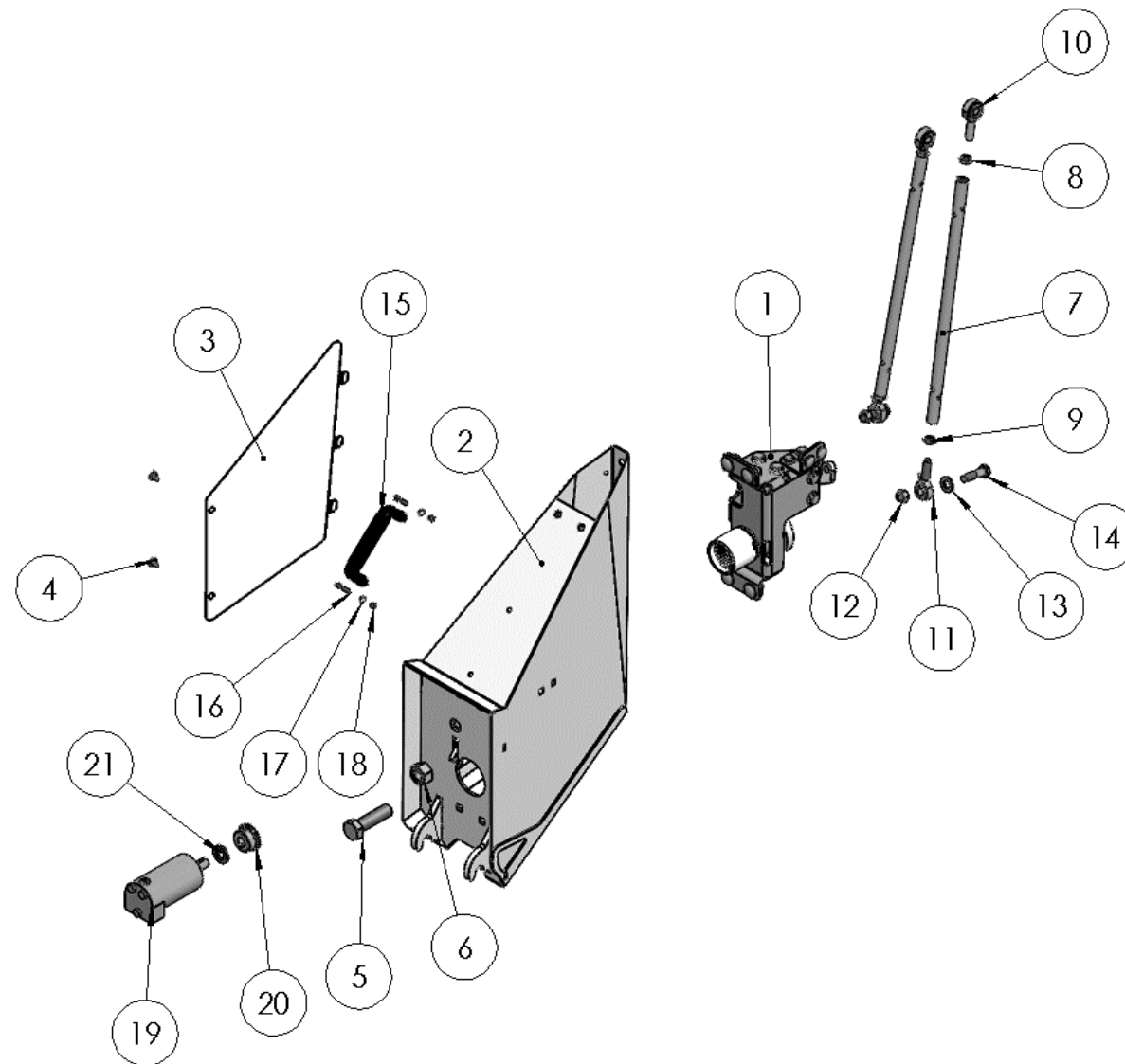
**Rapstrenner RE-LI**

**Canola side knife R - L**

**Делитель рапса правый - левый**

Pos pos. поз.	EDV Nr Ref. №	Bezeichnung	Description	наименование	Stück / pieces/ штуки	
					rechts right/правый	links left/левый
1	30-070777	Balkenschiene MD	bar	основная труба	1	1
2	30-085305	Messerschutz MD	knife guard	защита ножа	1	1
3	20-092148	Fuehrungsleiste MD	guide plate	направляющая	10	10
4	20-070786	Guteinweiser MD	position adapter	пластина	1	1
5	30-095125	Maehmesser RT MD	mower blade comp.MD	лезвие косилки в компл. MD	1	1
6	029606	Messerklinge lang glatt	long knife blade	лезвие ножа	18	18
7	12-095126	Riffelschraube Klinge RT	screw	болт	36	36
8	ZI510218	6-KT Mutter M6	hex nut	гайка	36	36
9	20-070783	Messerruecken RT MD	knife blade bracket	держатель лезвия ножа	1	1
10	30-070778	Messerkopf MacDon	milling head	кронштейн	2	2
11	20-070785	Befestigungsleiste MD	mounting plate	монтажная планка	1	1
12	20-085308	Kantenschutz Griff Messersch. MD	edge quard	защита кромок	1	1
13	20-092147	Messerhalter MD	knife guide assembly	держатель лезвия	10	10
14	002833	Schnorr Sicherungsscheibe S12	schnorr lock washer	schnorr стопорная шайба	2	2
15	20-089875	Gleitleiste RT aussen	slide rail outer	направляющая снаружн	2	2
16	20-070784	Gleitleiste RT	slide rail	направляющая	2	2
17	12-089953	Klappsplint Vierkantrohr D=6mm	pin	складной шплинт	1	1
18	ZI500771	6-KT Schraube M10x25	hex screw	болт	3	3
19	20-085310	Schaftschraube M12x32	screw	болт	2	2
20	11-095150	6-KT Schraube M8x1x12	hex screw	болт	6	6
21	002831	Schnorr Sicherungsscheibe S8	Schnorr lock washer	schnorr стопорная шайба	6	6
22	11-095724	6-KT Schraube M10x28	screw	болт	10	10
23	002607	6-KT Mutter selbstsichernd M10	hex self-locking nut	самостопорная гайка	10	10
24	ZI500749	6-KT Schraube M8x30	screw	болт	5	5
25	30-095728	Messerkopf MacDon 2	hex self-locking nut	самостопорная гайка	2	2
26	12-051749	Contact-Scheibe A10	contact washer	контактная шайба	3	3
27	ZI500448	6-KT Schraube M8x60	screw	болт	2	2
28	002601	6-KT Mutter selbstsichernd M8	hex self-locking nut	самостопорная гайка	7	7
29	12-095278	Aufkleber MacDon VertiBlade	sticker MacDon VertiBlade	наклейка MacDon VertiBlade	1	1

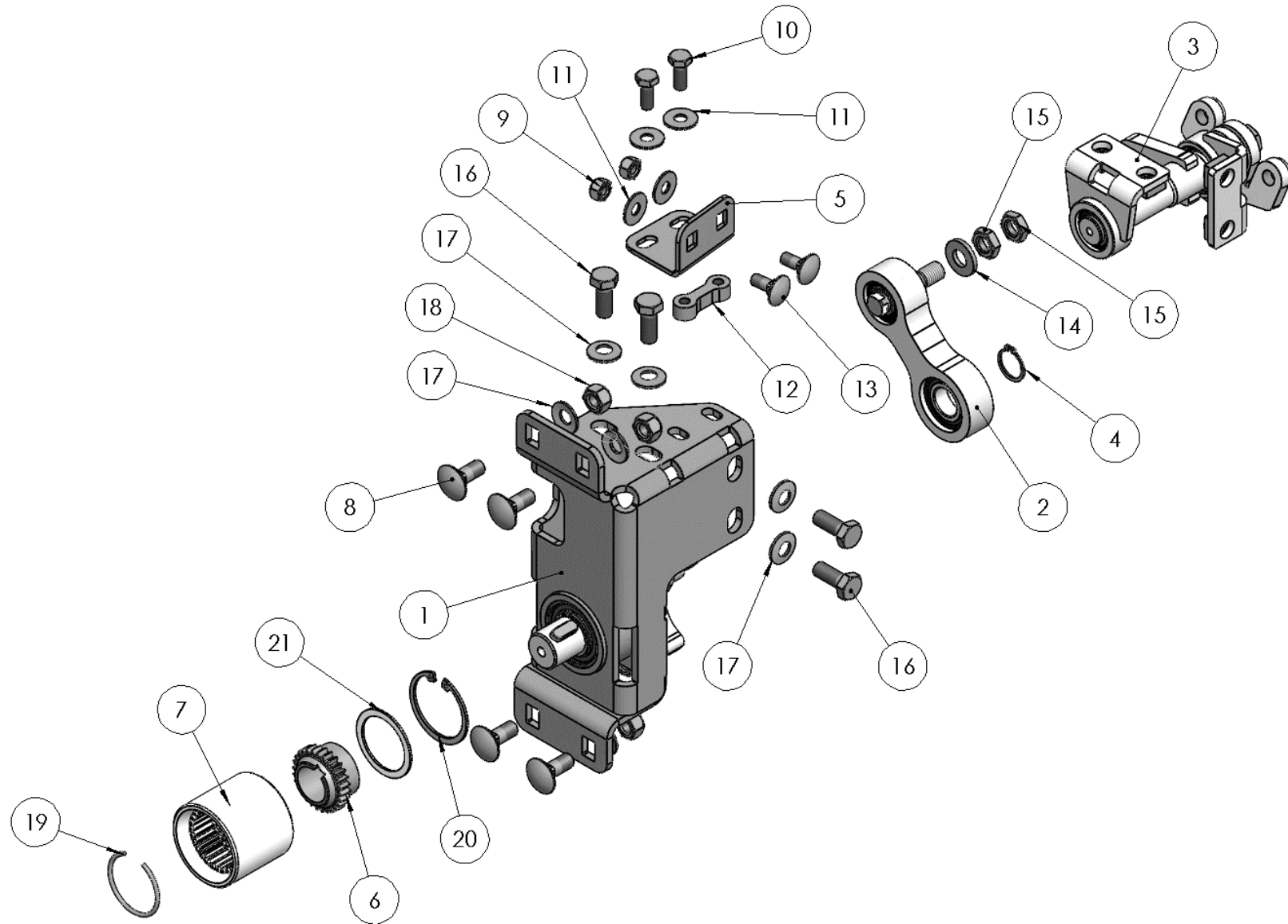
ANTRIEB / DRIVE / ПРИВОД





Pos pos. поз.	EDV Nr Ref. №	Antrieb Bezeichnung	drive Description	Привод наименование	Stück / pieces/ штуки	
					rechts right/правый	links left/левый
1	30-070760	Kurbeltrieb li.	crank drive left	кривошипный привод левый	-	1
1	30-070844	Kurbeltrieb re.	crank drive right	кривошипный привод правый	1	-
2	30-070731	Anbautraeger MacDon li.	mounting bracket left	кронштейн левый	-	1
2	30-070850	Anbautraeger MacDon re.	mounting bracket right	кронштейн правый	1	-
3	20-085303	Seitendeckel links	side cover left	боковая крышка слева	-	1
3	20-085302	Seitendeckel rechts	side cover right	боковая крышка справа	1	-
4	11-051304	Linsen- Flanschkopfschraube M8x12	clamping screw	винт со сфер. головкой	2	2
5	11-085301	6-KT Schraube M20x1,5x70	hex screw	болт	1	1
6	11-070706	6-KT Mutter M20x1,5	hex nut	гайка	1	1
7	20-070773	Rohr Kurbelstange	connecting rod	трубка шатуна	2	2
8	002634	6-KT Mutter flach M12	nut flat	гайка плоская	2	2
9	11-085431	6-KT Mutter flach M12 Linksgewinde	nut flat left thread	гайка плоская левая резьба	2	2
10	12-085452	Gelenkkopf GAKR12-PW	rod end GAKR12-PW	конец стержня GAKR12-PW	2	2
11	12-085458	Gelenkkopf mit Kugellager M12	rod end with ball bearing M12	конец штока с шарикоподшипником M12	2	2
12	002670	6-KT Mutter M12	hex nut	гайка	2	2
13	11-085299	Scheibe fuer Bolzen d12	washer	шайба	2	2
14	20-085300	Schaftschraube M12x43	shaft screw M12x43	вал винтовой M12x43	2	2
15	12-051299	Buegelgriff mit Bohrung 6.4	handle with hole 6.4	ручка с отверстием 6.4	1	1
16	11-051303	Zyl. Schraube innen 6-KT M6x30	cylinder screw	болт с цилиндрической головкой	2	2
17	031965	Scheibe A6,4	washer	шайба	2	2
18	002595	6-KT Mutter selbstsichernd M6	hex self-locking nut	самостопорная гайка	2	2
19	20-111527	Hydromotor	hydraulic motor	гид. мотор	1	1
20	12-085293	Nabe	hub	ступица	1	1
21	20-095730	Distanzscheibe	spacer	шайба	1	1

KURBELTRIEB LI- RE / CRANK DRIVE LEFT – RIGHT / КРИВОШИПНЫЙ ПРИВОД ЛЕВЫЙ - ПРАВЫЙ



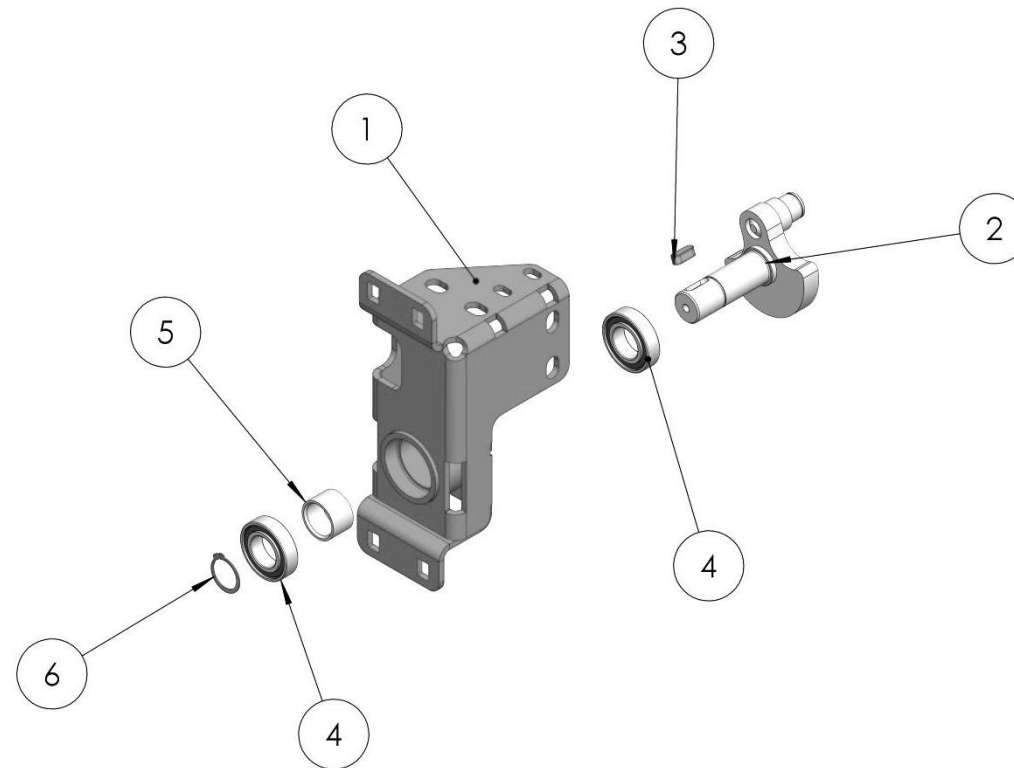
**Kurbeltrieb re. – li.**

**crank drive left - right**

**Кривошипный привод левый - правый**

Pos pos. поз.	EDV Nr Ref. №	Bezeichnung	Description	наименование	Stück / pieces/ штуки	
					rechts right/правый	links left/левый
1	30-070769	Kurbelgehaeuse vormont.li	crankcase	корпус кривошипа	-	1
1	30-070843	Kurbelgehaeuse vormont.re.	crankcase	корпус кривошипа	1	-
2	30-070766	Pleuel kompl.	connecting rod	шатун	1	1
3	30-070759	Antriebswelle kompl. li.	drive shaft compl.	приводной вал в сборе	-	1
3	30-070845	Antriebswelle kompl. re.	drive shaft compl.	приводной вал в сборе	1	-
4	002864	Seegerring A 20x1,2	retaining ring	стопорное кольцо	1	1
5	20-070771	Zwischenwinkel Kurbeltrieb	intermediate angle crank drive	промежуточный уголок кривошипа	1	1
6	12-085295	BowWex Nabe d25H7 NND	BowWex hub	BowWex ступица	1	1
7	12-085294	BoWex 24 Huelse Spez.1	BoWex 24 sleeve spec.1	BoWex 24 гильза спец.1	1	1
8	11-080011	Flachrundschrabe o. Mutter M10x25	round head screw	винт с круглой головкой	4	4
9	002601	6-KT Mutter selbstsichernd M8	hex self-locking nut	самостопорная гайка	2	2
10	ZI500743	6-KT Schraube M8x20	hex screw	болт	2	2
11	12-051752	Contact-Scheibe B8	contact washer	контактная шайба	4	4
12	20-085292	Gewindeplatte	threaded plate	пластина с резьбовыми отверстиями	1	1
13	ZI502646	Flachrundschrabe o. Mutter M8x20	round head screw	винт с круглой головкой	2	2
14	11-085299	Scheibe fuer Bolzen d12	washer	шайба	1	1
15	11-085249	6-KT Mutter flach M12x1,5	nut flat	гайка плоская	2	2
16	ZI500771	6-KT Schraube M10x25	hex screw	болт	4	4
17	12-051749	Contact-Scheibe A10	contact washer	контактная шайба	8	8
18	002607	6-KT Mutter selbstsichernd M10	hex self-locking nut	самостопорная гайка	4	4
19	11-102154A	Runddrahtsprengring A45 s2,5	ring	кольцо	1	1
20	11-102155A	Seegering J 48x1,75	retaining ring	стопорное кольцо	1	1
21	20-708106	Scheibe	washer	шайба	1	1

KURBELGEHAEUSE LI. – RE. / CRANKCASE LEFT – RIGHT / КОРПУС КРИВОШИПА ЛЕВЫЙ - ПРАВЫЙ



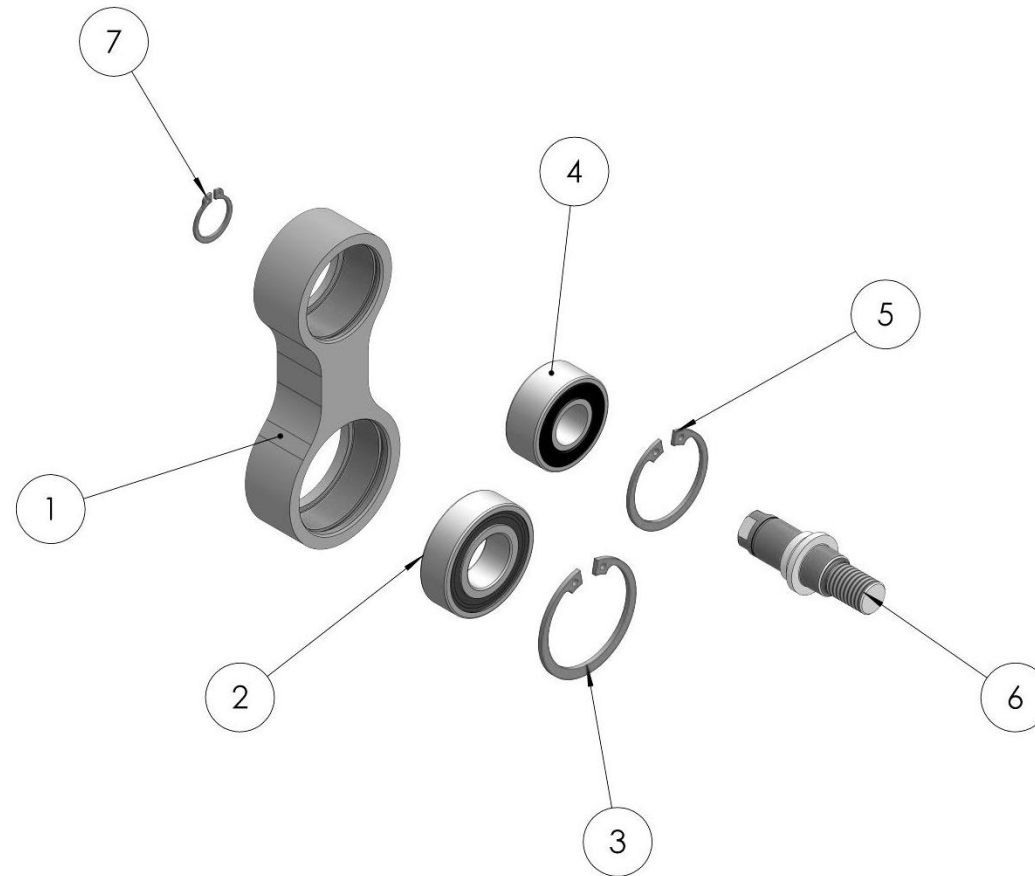
**Kurbelgehäuse re. – li.**

**Crankcase left - right**

**корпус кривошипа левый - правый**

Pos pos. поз.	EDV Nr Ref. №	Bezeichnung	Description	наименование	Stück / pieces/ штуки	
					rechts right/правый	links left/левый
1	30-070741	Kurbelgehaeuse li.	crankcase	корпус кривошипа	-	1
1	30-070741	Kurbelgehaeuse re.	crankcase	корпус кривошипа	1	-
2	30-070745	Kurbelwelle	crankshaft	вал кривошипа	1	1
3	010074	Passfeder A 8x7x20	key	спонка	1	1
4	002688	Rillenkugellager 6005 2ZR	bearing	подшипник	2	2
5	20-070770	Distanzhuelse Kurbelwelle	spacer sleeve	распорная втулка	1	1
6	ZI531515	Seegerring A 25x1,2	retaining ring	стопорное кольцо	1	1

PLEUEL KOMPL. / CONNECTING ROD COMPL. / ШАТУН В КОМПЛ.



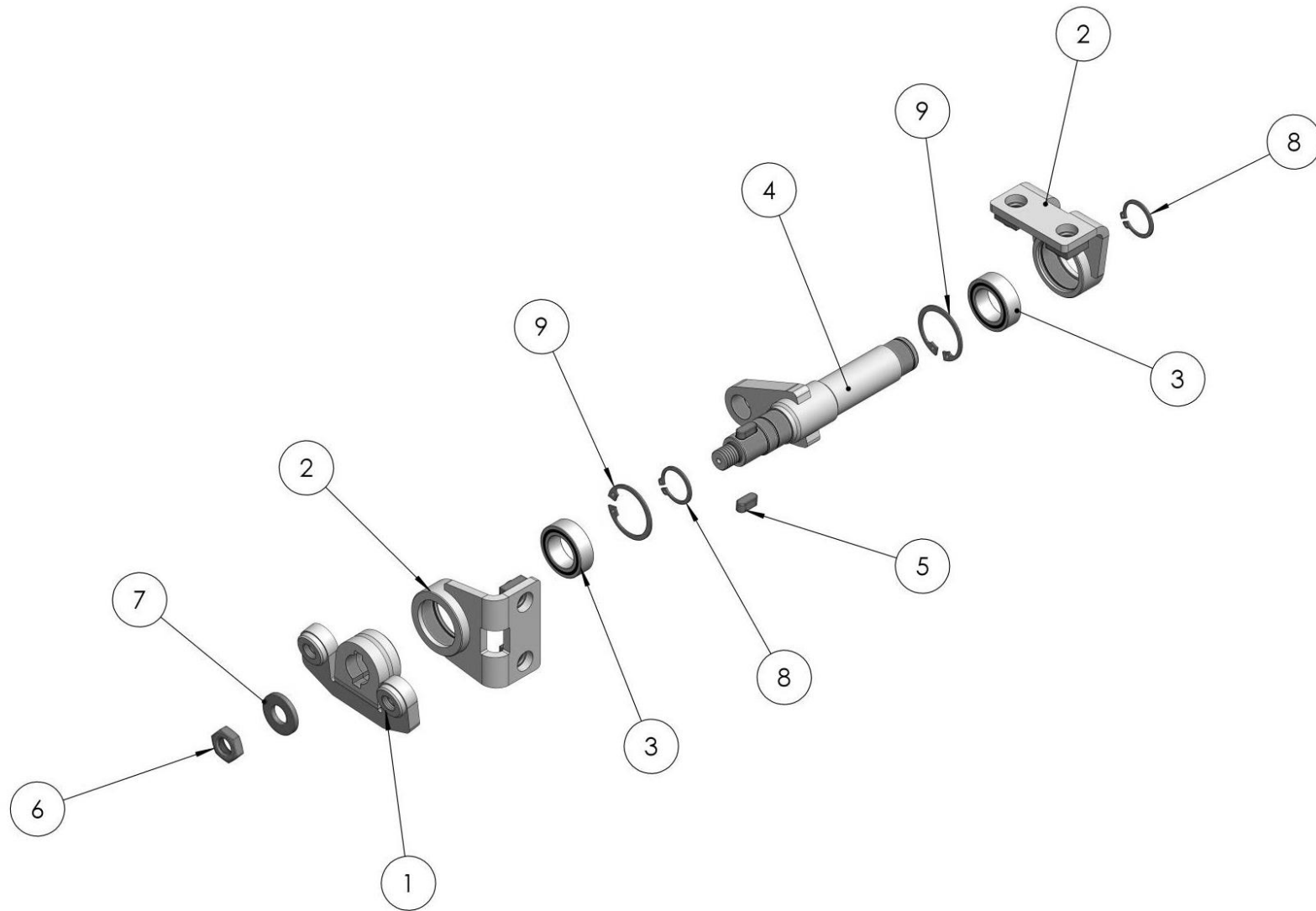
**Pleuel kompl.**

**Connecting rod compl.**

**Шатун в компл.**

Pos pos. поз.	EDV Nr Ref. №	Bezeichnung	Description	наименование	Stück / pieces/ штуки	
					rechts right/правый	links left/левый
1	20-070767	Pleuel	connecting rod	шатун	1	1
2	12-053219	Rillenkugellager 6004 2Z	bearing	подшипник	1	1
3	002873	Seegerring J 42x1,75	retaining ring	стопорное кольцо	1	1
4	11-085298	Pendelkugellager d15 D35 B14	bearing	подшипник	1	1
5	11-085297	Seegerring J 35x1,5	retaining ring	стопорное кольцо	1	1
6	20-070753	Bolzen Antriebswelle	bolt drive shaft	болт приводного вала	1	1
7	ZI531506	Seegerring A 15x1	retaining ring	стопорное кольцо	1	1

ANTRIEBSWELLE LI. – RE. / DRIVE SHAFT LEFT – RIGHT / ПРИВОДНОЙ ВАЛ ЛЕВЫЙ - ПРАВЫЙ





Antriebswelle li. – re.

drive shaft left - right

приводной вал левый - правый

Pos pos. поз.	EDV Nr Ref. №	Bezeichnung	Description	наименование	Stück / pieces/ штуки	
					rechts right/правый	links left/левый
1	30-070761	Antriebshebel	drive lever	рычаг привода	1	1
2	30-070755	Lagerbock	bearing block	опорный блок	2	2
3	11-085290	Schraegkugellager d20 D32 B10	ball-bearing	подшипник	2	2
4	30-070750	Antriebswelle li.	drive shaft left	приводной вал слева	-	1
4	30-070846	Antriebswelle re.	drive shaft right	приводной вал справа	1	-
5	11-070765	Passfeder 6x6x14	key	шпонка	2	2
6	11-085249	6-KT Mutter flach M12x1,5	nut flat	гайка плоская	1	1
7	11-085299	Scheibe fuer Bolzen d12	washer	шайба	1	1
8	002864	Seegerring A 20x1,2	retaining ring	стопорное кольцо	2	2
9	11-085291	Seegerring J 32x1,2	retaining ring	стопорное кольцо	2	2

# ZIEGLER |

**Hersteller:**

**ZIEGLER GmbH**

Schrobenhausener Straße 56

D-86554 Pöttmes

Tel: +49 (0) 82 53 / 99 97-0

Fax: +49 (0) 82 53 / 99 97-47

Web: [www.ziegler-gmbh.com](http://www.ziegler-gmbh.com)

Amtsgericht Augsburg HR-NR. B 17559

Erfüllungsort Pöttmes, Gerichtsstand Aichach

Steuer-Nr. 102/168/10401

Geschäftsführer: M. Ziegler, Dipl. BW (FH)

**Manufacturer:**

**ZIEGLER GmbH**

Schrobenhausener Straße 56

86554 Pöttmes

Germany

Phone: +49 (0) 82 53 / 99 97-0

Fax: +49 (0) 82 53 / 99 97-47

Web: [www.ziegler-gmbh.com](http://www.ziegler-gmbh.com)

Local Court of Augsburg,

commercial register no. HRB 17559

Place of performance: Pöttmes, Place of

jurisdiction: Aichach

Tax no. 102/168/10401

Managing director: M. Ziegler, Dipl. BW (FH)

**Производитель:**

**ZIEGLER GmbH**

Schrobenhausener Straße 56

D-86554 Pöttmes

Tel: +49 (0) 82 53 / 99 97-0

Fax: +49 (0) 82 53 / 99 97-47

Web: [www.ziegler-gmbh.com](http://www.ziegler-gmbh.com)

Amtsgericht Augsburg HR-NR. B 17559

Erfüllungsort Pöttmes, Gerichtsstand Aichach

Steuer-Nr. 102/168/10401

Geschäftsführer: M. Ziegler, Dipl. BW (FH)