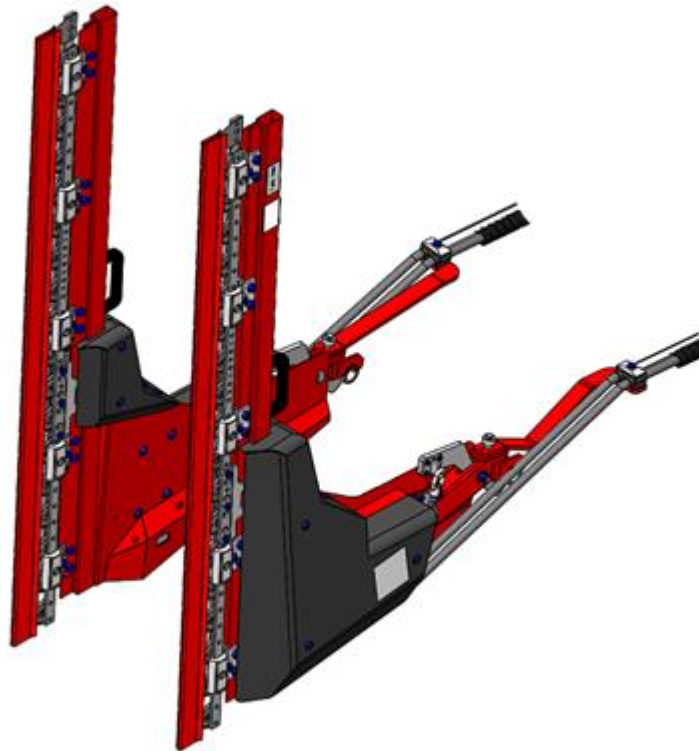


Spare part list / Перечень запасных частей



CNH

RAPSBAUSATZ / RAPESEED KNIVES SET / ДЕЛИТЕЛЬ РАПСА

Datum: 15.03.2023

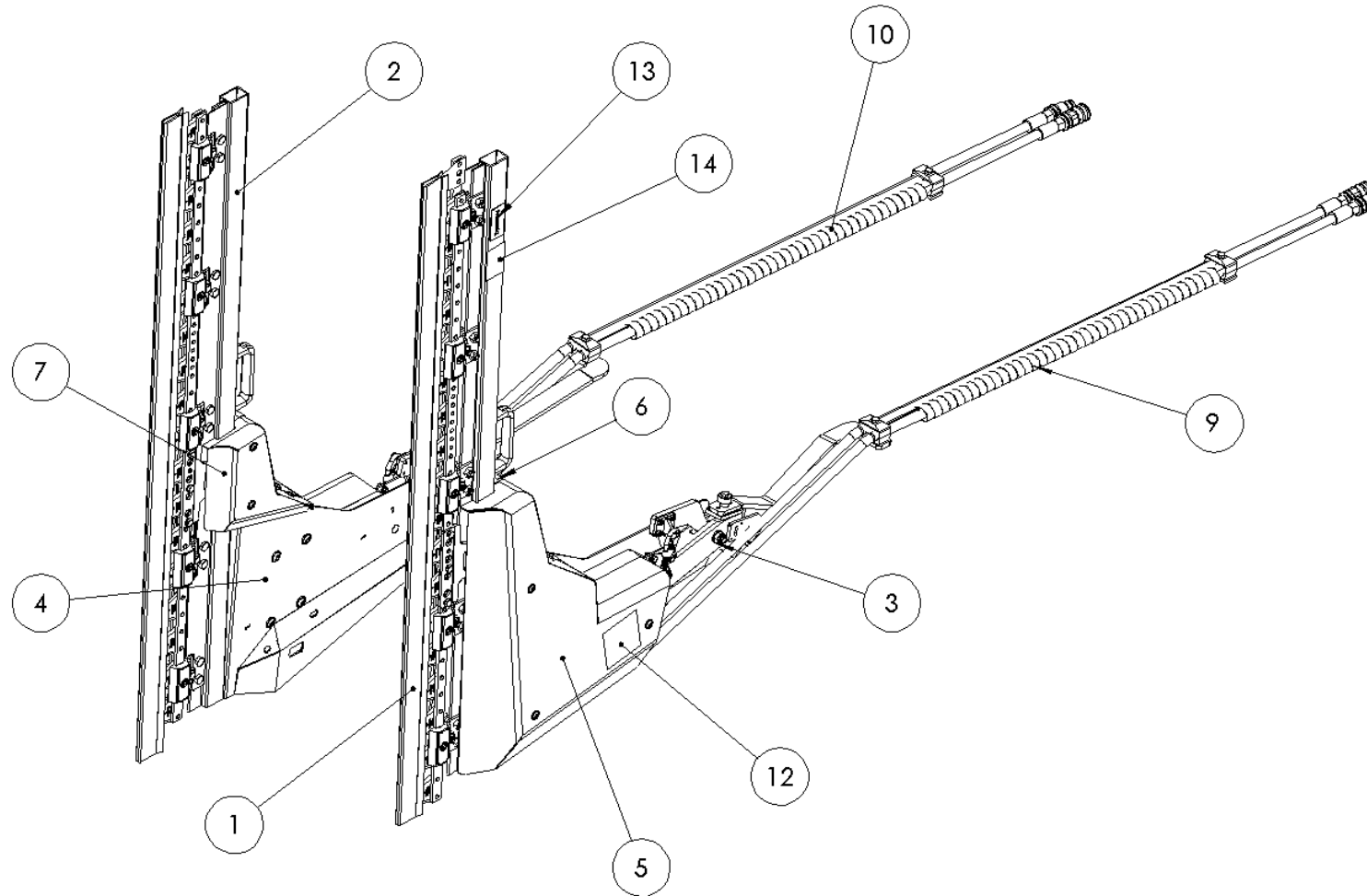
Ziegler-Nr.: 12-106785A_Vers. A00_CNH_ET

Ziegler GmbH • Schrobenhausener Str. 56 • 86554 Pöttmes (Germany)
Tel: +49 (0) 8253 / 9997-0 • Fax: +49 (0) 8253 / 9997-47
vertrieb@ziegler-harvesting.com • www.ziegler-harvesting.com

Inhaltsverzeichnis / content / содержание

Übersicht / overview / обзор	4
Rapstrenner re-li / canola side knife R - L / делитель рапса правый – левый	6
Messerfuehrung / knife guidance / наведение ножа	8
Anbauträger links / mounting bracket left / монтажный кронштейн левый	10
Anbauträger rechts / mounting bracket righth / монтажный кронштейн правый	12
Kurbeltrieb li- re / crank drive left – right / кривошипный привод левый - правый	14
Hydraulikantrieb / hydraulic drive / гидравлический привод	16
Hydrauliksatz / hydraulic kit / гидравлический комплект	18
Hydrauliksatz Schneidwerk rechts / hydraulic kit cutting r. / Комплект гидравл. деталей жатки пр.	20
Hydrauliksatz Schneidwerk links / hydraulic system kit left / Комплект гидравл. деталей ле.	22

ÜBERSICHT / OVERVIEW / ОБЗОР



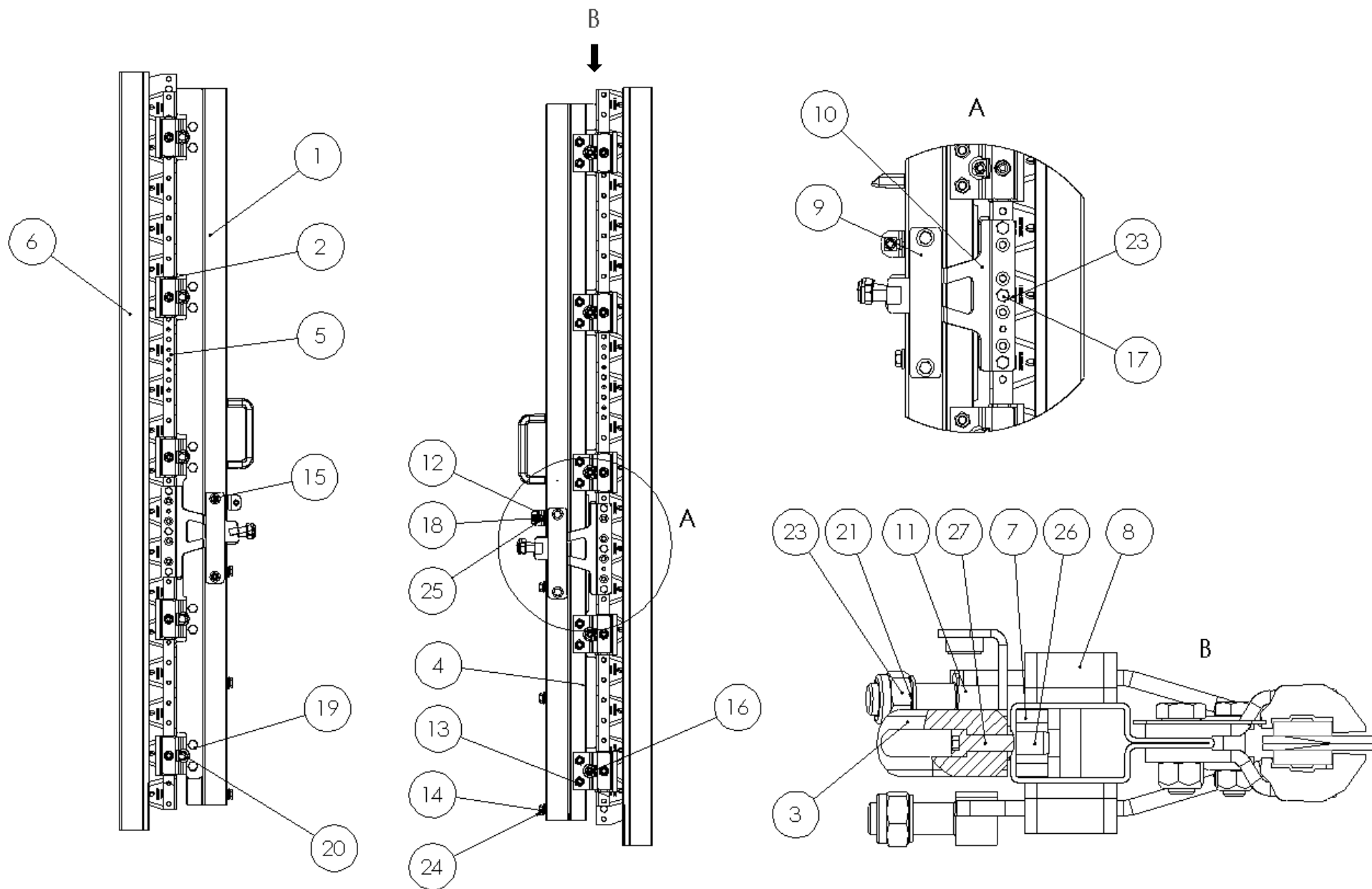
Übersicht

overview

обзор

Pos pos. поз.	ED Nr Ref. №	Bezeichnung	Description	наименование	Stück / pieces/ штуки	
					links left/левый	rechts right/правый
1	30-105939	Rapstrenner CNH li.	canola side knife left	делитель рапса левый	1	-
2	30-107765	Rapstrenner CNH re.	canola side knife righth	делитель рапса правый	-	1
3	30-105942	Anbautraeger CNH li.	mounting bracket CNH left	монтажный кронштейн CNH левый	1	-
4	30-107767	Anbautraeger CNH re.	mounting bracket CNH right	монтажный кронштейн CNH правый	-	1
5	30-107775	Kurbelschutz li. aus.	crank protection left outside	защита коленвала слева снаружи	1	-
6	30-107774	Kurbelschutz li. in.	crank protection left inside	защита коленвала слева внутри	1	-
7	30-107773	Kurbelschutz re. in.	crank protection right inside	защита коленвала справа внутри	-	1
8	30-107772	Kurbelschutz re. aus.	crank protection right outside	защита коленвала справа снаружи	-	1
9	30-107206	Hydrauliksatz CNH li.	hydraulic kit CNH left	гидравлический комплект CNH левый	1	-
10	30-107771	Hydrauliksatz CNH re.	hydraulic set CNH right	гидравлический комплект CNH правый	-	1
11	11-051304	Linsen- Flanschkopfschr. M8x12	flange head screw M8x12	винт с фланцевой головкой M8x12	14	14
12	12-054022	Selbstklebeschild STOP	Sticker STOP	наклейка STOP	2	2
13	12-050259	Typenschild	identification plate	заводская табличка	1	1
14	ZI646985	Aufkleber QS-Versandfreigabe	sticker	наклейка	1	1

RAPSTRENNER RE-LI / CANOLA SIDE KNIFE R - L / ДЕЛИТЕЛЬ РАПСА ПРАВЫЙ – ЛЕВЫЙ



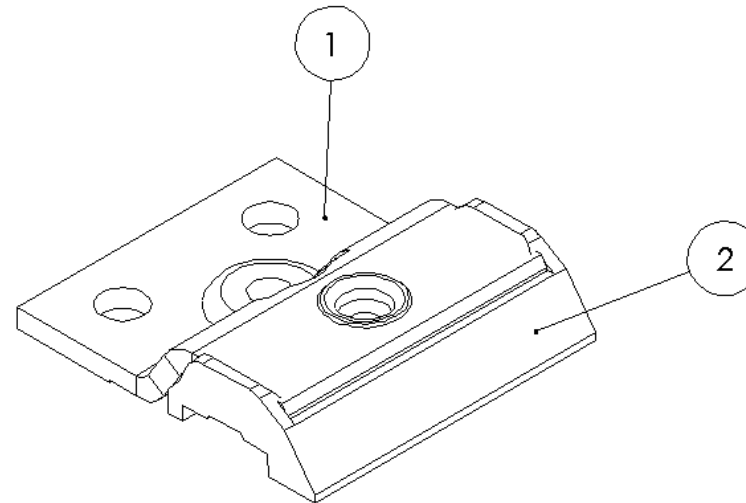
Rapstrenner RE-LI

canola side knife R - L

делитель рапса правый - левый

Pos pos. поз.	EDV Nr Ref. №	Bezeichnung	Description	наименование	Stück / pieces/ штуки	
					rechts right/правый	links left/левый
1	30-105938	Balkenschiene	bar	основная труба	1	1
2	30-109790	Messerfuehrung	knife guidance	наведение ножа	10	10
3	12-051299	Bügelgriff	bow handle	ручка	1	1
4	20-070786	Guteinweiser	guide	направляющая	1	1
5	30-105954	Maehmesser	mowing knife	нож	2	2
6	033944	Messerschutz	knife guard	защита ножа	1	1
7	20-105929	Befestigungsleiste	mounting bar	монтажная планка	1	1
8	20-089875	Gleitleiste RT aussen	slide bar rt outside	направляющая rt снаружи	2	2
9	20-070784	Gleitleiste RT	slide bar rt	направляющая rt	2	2
10	30-105945	Messerkopf 2	knife head 2	головка ножа 2	1	1
11	30-107769	Messerkopf 3	knife head 3	головка ножа 3	1	1
12	30-105958	Winkel	angle	уголок	1	1
13	11-095724	6-KT Schraube M10x28	screw	винт	10	10
14	ZI500771	6-KT Schraube M10x25	screw	болт	3	3
15	ZII500448	6-KT Schraube M8x60	screw	болт	2	2
16	ZI500749	6-KT Schraube M8x30	screw	болт	5	5
17	11-095150	6-KT Schraube M8x1x12	screw	болт	6	6
18	ZII500733	6-KT Schraube M6x20	screw	болт	1	1
19	002607	6-KT Mutter selbstsichemd M10	self-locking nut	самоконтрящаяся гайка	10	10
20	002601	6-KT Mutter selbstsichemd M8	self-locking nut	самоконтрящаяся гайка	7	7
21	002833	Schnorr Sicherungsscheibe S12	schnorr lock washer	стопорная шайба шнорра	2	2
22	002831	Schnorr Sicherungsscheibe S8	schnorr lock washer	стопорная шайба шнорра	6	6
23	11-053363	6-KT Mutter selbstsichemd M12	self-locking nut	самоконтрящаяся гайка	2	2
24	12-051749	Contact-Scheibe A10	contact washer	контактная шайба	3	3
25	031965	Scheibe A6,4	washer	шайба	1	1
26	11-085309	Blindnietmutter M6 0,5-3	blind rivet nut	заклепка	3	3
27	11-051303	Zyl. Schraube innen 6-KT M6x30	cyl. inside screw	цил.винт	2	2

MESSERFUEHRUNG / KNIFE GUIDANCE / НАВЕДЕНИЕ НОЖА



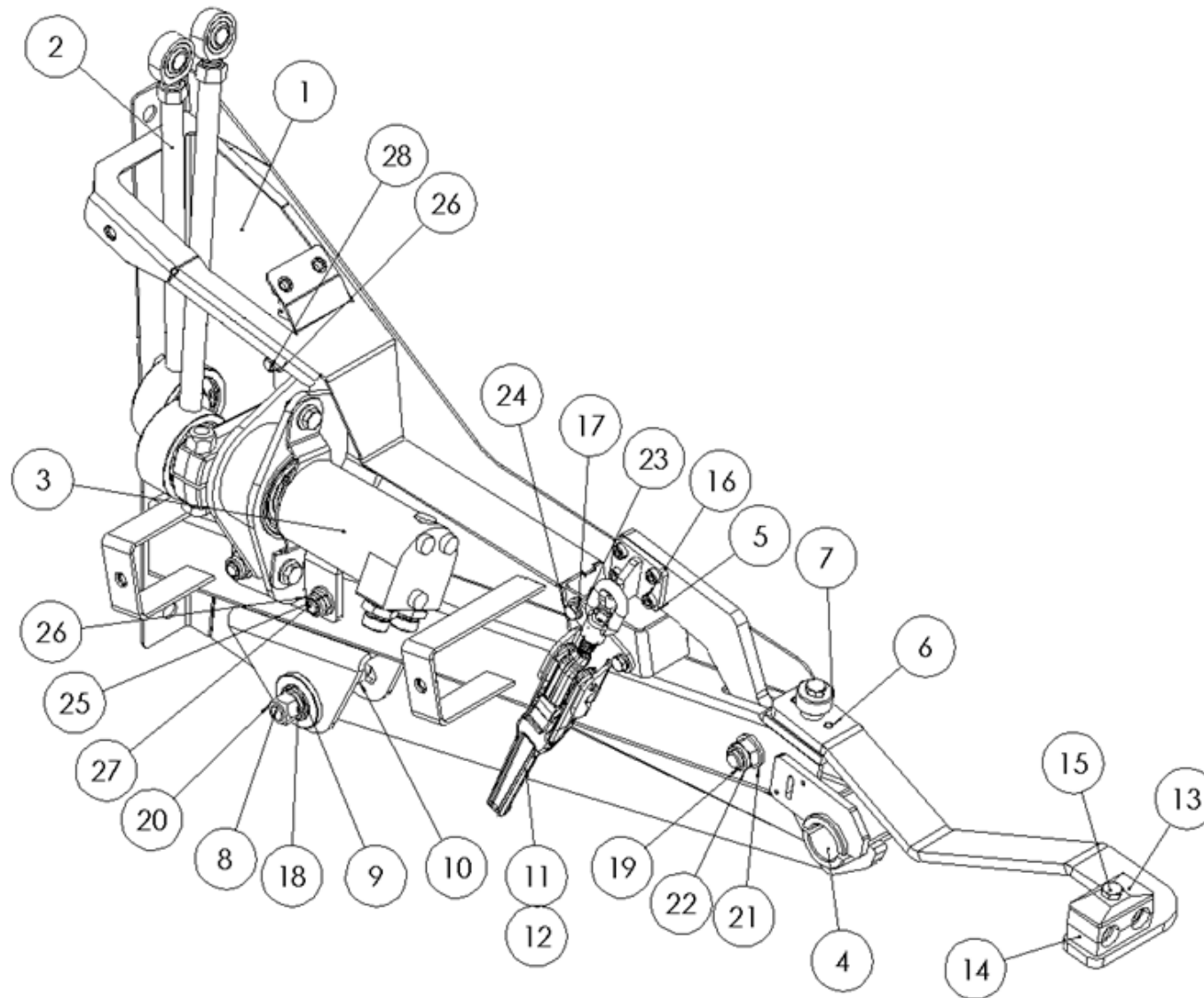
Messerfuehrung

knife guidance

наведение ножа

Pos pos. поз.	EDV Nr Ref. №	Bezeichnung	Description	наименование	Stück / pieces/ штуки
1	026556	Messerhalter	knife holder	держатель ножа	1
2	20-109789	Führungsleiste	guide rail	направляющая пластина	1

ANBAUTRÄGER LINKS / MOUNTING BRACKET LEFT / МОНТАЖНЫЙ КРОНШТЕЙН ЛЕВЫЙ



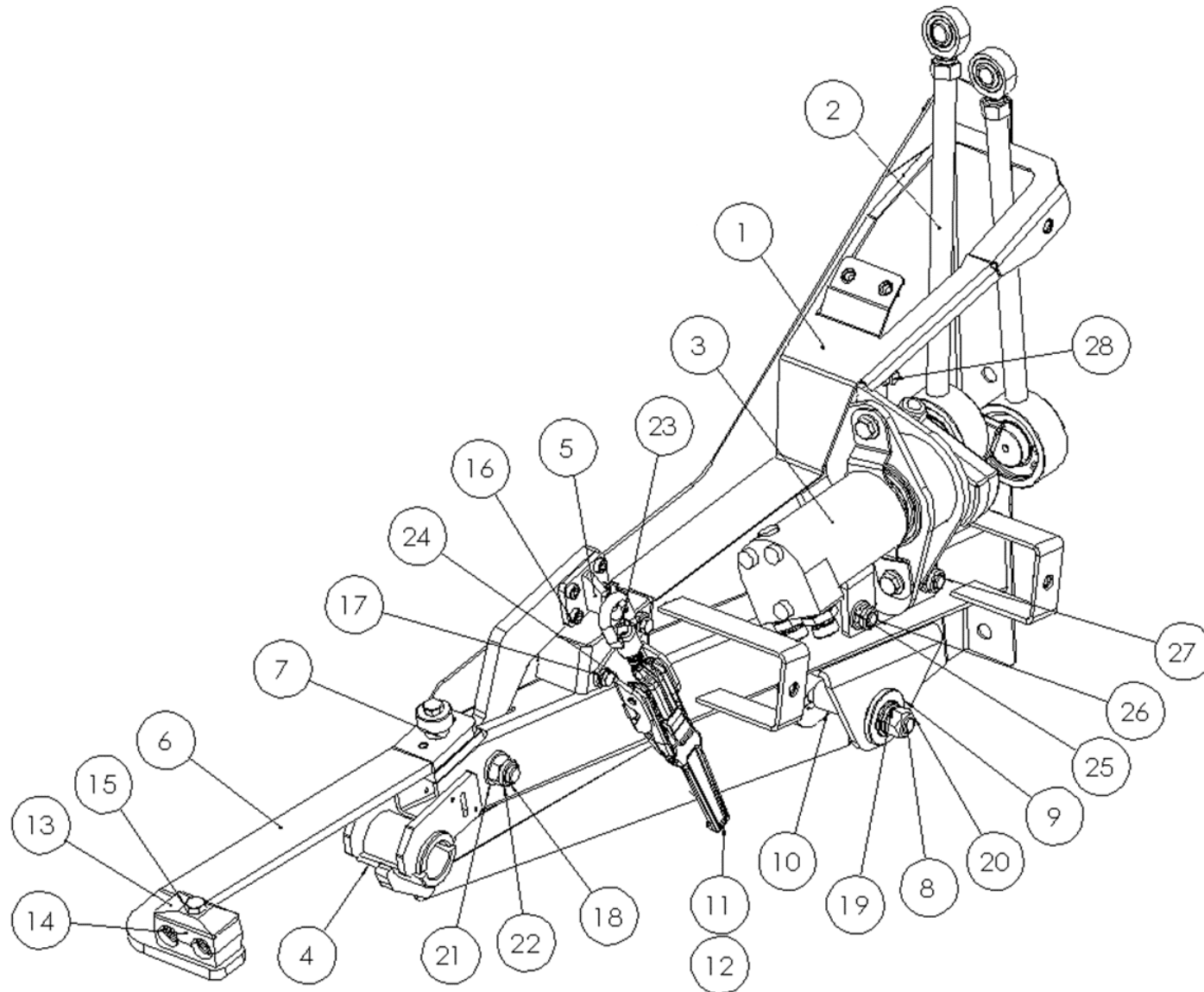
Anbautraeger li.

mounting bracket left

монтажный кронштейн левый

Pos pos. поз.	EDV Nr Ref. №	Bezeichnung	Description	наименование	Stück / pieces/ штуки
1	30-105941	Anbautraeger li.	mounting bracket left	кронштейн крепления левый	1
2	30-105936	Kurbeltrieb fuer Bausatz RT	crank drive	кривошипный привод	1
3	30-107203	Hydraulikantrieb vorm.	hydraulic drive	гидравлический привод	1
4	30-085141	Spannhebel	cocking lever	рычаг	1
5	30-085132	Haken	hook	крюк	1
6	30-085248	Schlauchhalter li.	hose holder left	держатель шланга левый	1
7	20-070226	Raendelschraube M8x14	knurled screw	болт с накатанной головкой	1
8	20-105965	Spannbolzen	clamping bolt	зажимной болт	1
9	20-085134	Spannscheibe	tension washer	натяжная шайба	1
10	20-110013	Distanzhuelse	spacer sleeve	распорная втулка	1
11	12-085133	Exzenterverschluss 3840	eccentric lock	эксцентриковый замок	1
12	11-107204	Flachrundschrabe o. Mutter M6x55	round head screw	винт с круглой головкой	1
13	12-051135	Deckplatte Rohrschelle	cover plate pipe clamp	хомут трубы накладки	1
14	12-051136	Schellenkoerper Rohrschelle	clamp body pipe clamp	хомут	2
15	ZI500434	6-KT Schraube M8x45	screw	болт	1
16	11-085129	Zyl. Schraube innen 6-KT M6x12	cyl. inside screw	цил..винт	4
17	031965	Scheibe A6,4	washer	шайба	4
18	ZI520510	Federring A 12	spring ring	пружинное кольцо	1
19	20-105932	Lagerbolzen	bearing pin	опорный штифт	1
20	ZI510451	6-KT Mutter selbstsichernd M12	self-locking nut	самоконтрящаяся гайка	1
21	002316	Scheibe A13	washer	шайба	1
22	11-053363	6-KT Mutter selbstsichernd M12	self-locking nut	самоконтрящаяся гайка	1
23	ZI510505	6-KT Mutter selbstsichernd M6	self-locking nut	самоконтрящаяся гайка	3
24	ZI500733	6-KT Schraube M6x20	screw	винт	2
25	030115	Scheibe A10,5	washer	шайба	4
26	ZI510512	6-KT Mutter selbstsichernd M10	self-locking nut	самоконтрящаяся гайка	4
27	11-091051	Linsen-Flanschkopfschraube M10x60	flange head screw	винт с фланцевой головкой	2
28	11-070772	Linsen-Flanschkopfschraube M10x25	flange head screw	винт с фланцевой головкой	2

ANBAUTRÄGER RECHTS / MOUNTING BRACKET RIGHT / МОНТАЖНЫЙ КРОНШТЕЙН ПРАВЫЙ



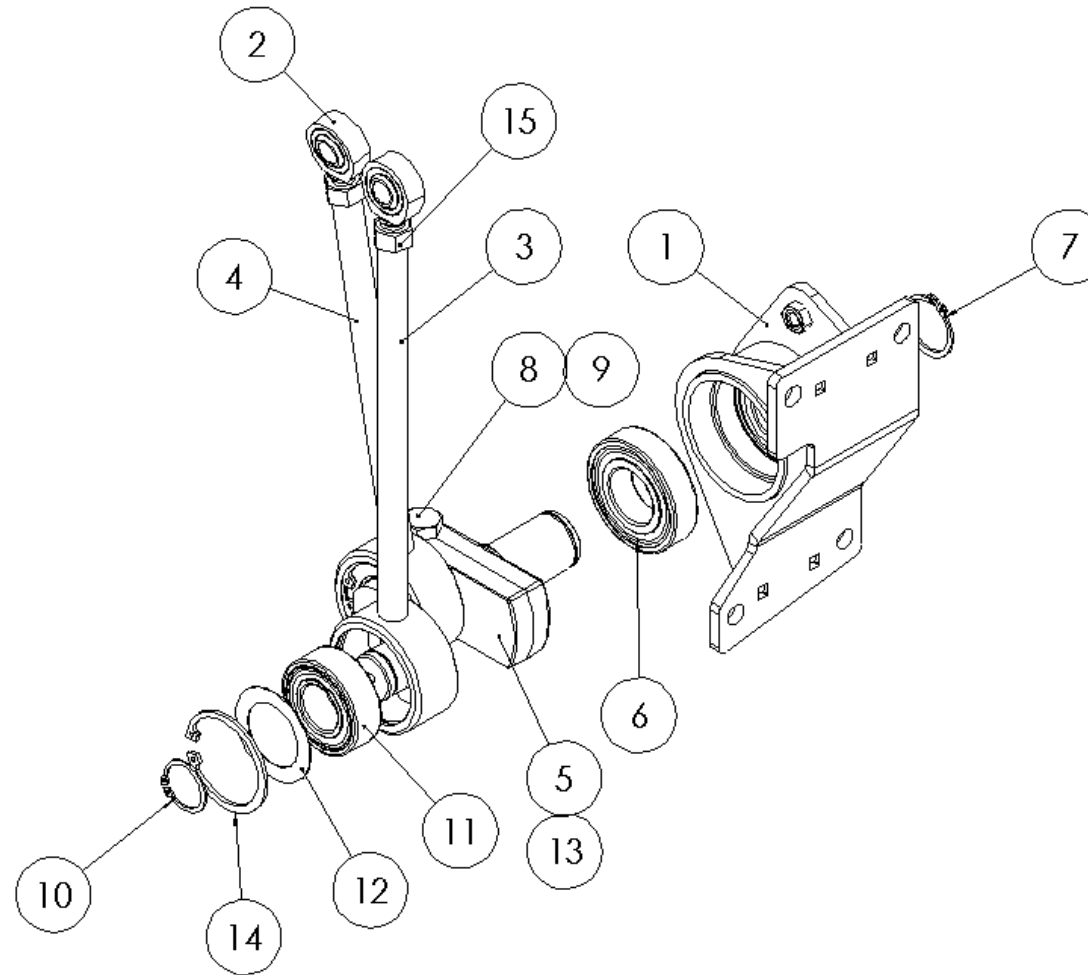
Anbautraeger rechts

mounting bracket righth

монтажный кронштейн правый

Pos pos. поз.	EDV Nr Ref. №	Bezeichnung	Description	наименование	Stück / pieces/ штуки
1	30-107766	Anbautraeger re.	mounting bracket righth	кронштейн крепления правый	1
2	30-107763	Kurbeltrieb	crank drive	кривошипный привод	1
3	30-107770	Hydraulikantrieb	hydraulic drive	гидравлический привод	1
4	30-085141	Spannhebel	cocking lever	рычаг	1
5	30-085132	Haken	hook	крюк	1
6	30-085146	Schlauchhalter re.	hose holder righth	держатель шланга правый	1
7	20-070226	Raendelschraube M8x14	knurled screw	болт с накатанной головкой	1
8	20-105965	Spannbolzen	clamping bolt	зажимной болт	1
9	20-085134	Spannscheibe	tension washer	натяжная шайба	1
10	20-110013	Distanzhuelse	spacer sleeve	распорная втулка	1
11	12-085133	Exzenterverschluss	eccentric lock	эксцентриковый замок	1
12	11-107204	Flachrundschraube o.Mutter M6x55	round head screw	винт с круглой головкой	1
13	12-051135	Deckplatte Rohrschelle	cover plate pipe clamp	хомут трубы накладки	1
14	12-051136	Schellenkoerper Rohrschelle	clamp body pipe clamp	хомут	2
15	ZI500434	6-KT Schraube M8x45	screw	болт	1
16	11-085129	Zyl. Schraube innen 6-KT M6x12	cyl. inside screw	цил.винт	4
17	031965	Scheibe A6,4	washer	шайба	4
18	20-105932	Lagerbolzen	spring ring	пружинное кольцо	1
19	ZI520510	Federring A 12	bearing pin	опорный штифт	1
20	ZI510451	6-KT Mutter selbstsichernd M12	self-locking nut	самоконтрящаяся гайка	1
21	002316	Scheibe A13	washer	шайба	1
22	11-053363	6-KT Mutter selbstsichernd M12	self-locking nut	самоконтрящаяся гайка	1
23	ZI510505	6-KT Mutter selbstsichernd M6	self-locking nut	самоконтрящаяся гайка	3
24	ZI500733	6-KT Schraube M6x20	screw	болт	2
25	030115	Scheibe A10,5	washer	шайба	4
26	ZI510512	6-KT Mutter selbstsichernd M10	self-locking nut	самоконтрящаяся гайка	4
27	11-091051	Linsen-Flanschkopfschraube M10x60	flange head screw	винт с фланцевой головкой	2
28	11-070772	Linsen-Flanschkopfschraube M10x25	flange head screw	винт с фланцевой головкой	2

KURBELTRIEB LI- RE / CRANK DRIVE LEFT – RIGHT / КРИВОШИПНЫЙ ПРИВОД ЛЕВЫЙ - ПРАВЫЙ



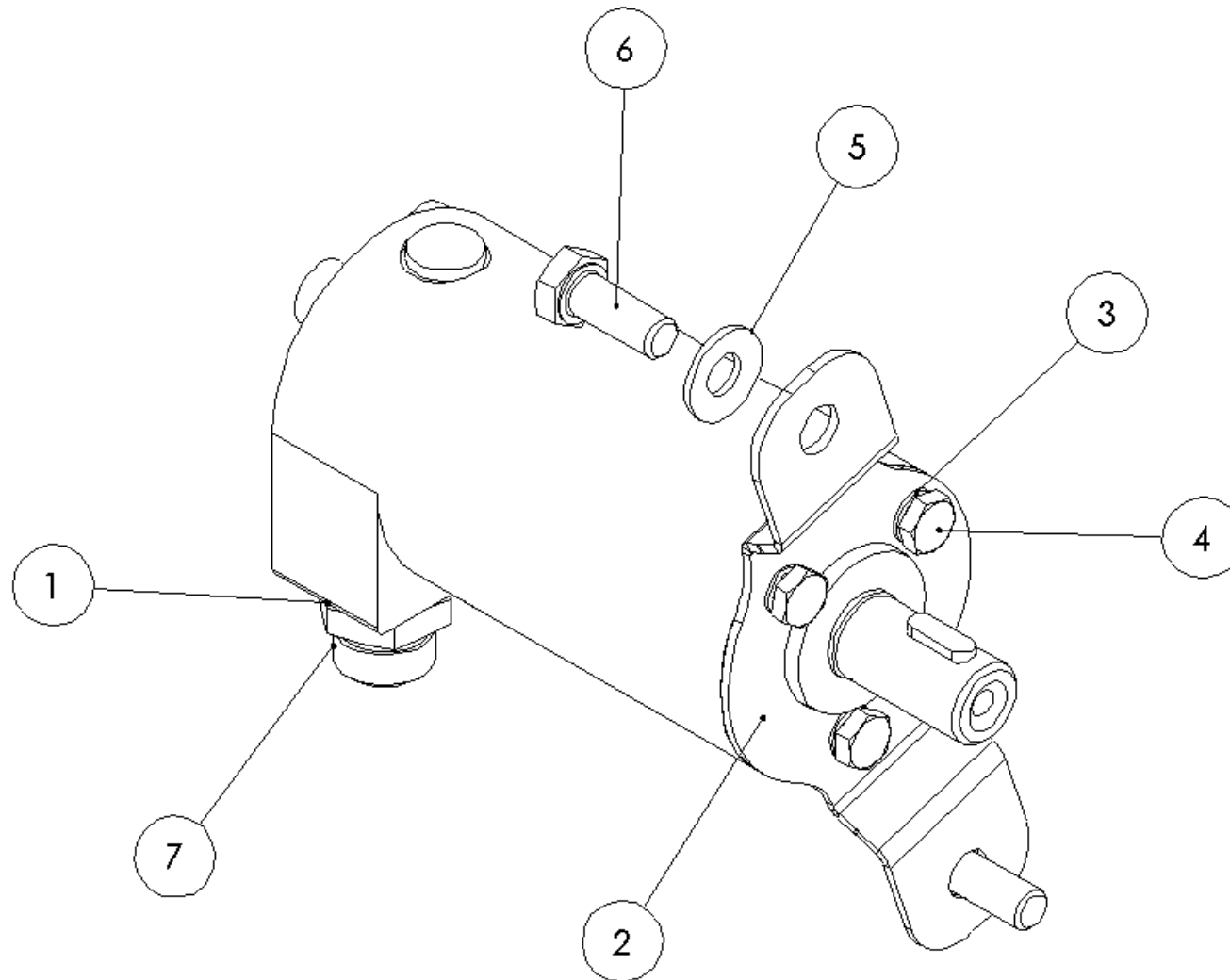
Kurbeltrieb li.-re.

crank drive left - right

Кривошипный привод левый - правый

Pos pos. поз.	EDV Nr Ref. №	Bezeichnung	Description	наименование	Stück / pieces/ штуки	
					rechts right/правый	links left/левый
1	30-105937	Kurbelgehaeuse li.	crankcase left	корпус кривошипа левый	-	1
1	30-107764	Kurbelgehaeuse re.	crankcase right	корпус кривошипа правый	1	-
2	12-085452	Gelenkkopf GAKR12-PW	rod end	наконечник тяги	2	2
3	30-105950	Kurbelstange	crank rod	шатун	1	1
4	30-105948	Kurbelstange	crank rod	шатун	1	1
5	30-105956	Kurbelwelle mit Antriebswelle	crankshaft with drive shaft	коленчатый вал	1	1
6	040205	Rillenkugellager 6206-2RSR	bearing	подшипник	2	2
7	ZI531520	Seegerring A 30x1,5	circlip	стопорное кольцо	1	1
8	ZI500411	6-KT Schraube M12x55	screw	болт	1	1
9	ZI510451	6-KT Mutter selbstsichernd M12	self-locking nut	самоконтрящаяся гайка	1	1
10	ZI531515	Seegerring A 25x1,2	circlip	стопорное кольцо	1	1
11	040206	Pendellager 2205E-2RS	bearing	подшипник	2	2
12	005060	Stuetscheibe	support washer	опорная шайба	4	4
13	005052	Distanzring	spacer ring	разделительное кольцо	1	1
14	ZI531632	Seegerring J 52x2	circlip	стопорное кольцо	4	4
15	002670	6-KT Mutter M12	nut	гайка	2	2

HYDRAULIKANTRIEB / HYDRAULIC DRIVE / ГИДРАВЛИЧЕСКИЙ ПРИВОД



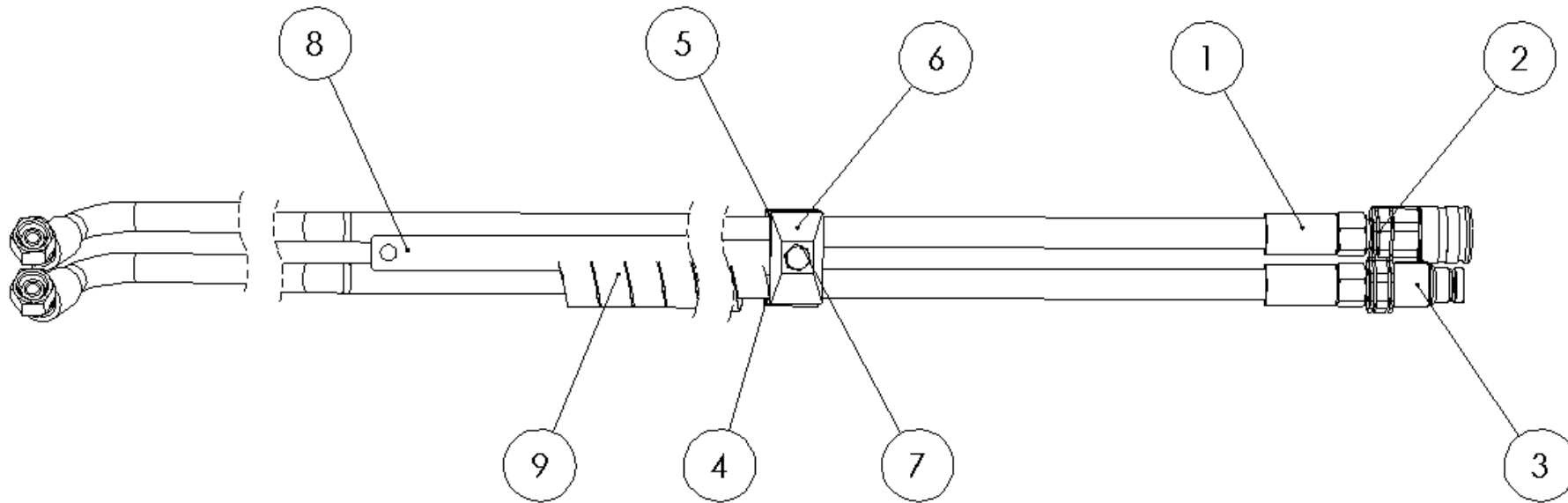
Hydraulikantrieb

hydraulic drive

гидравлический привод

Pos pos. поз.	EDV Nr Ref. №	Bezeichnung	Description	наименование	Stück / pieces/ штуки	
					rechts right/правый	links left/левый
1	04551	Hydro-Motor	hydro motor	гидромотор	1	1
2	20-107757	Motorhalter re.	motor mount right	опора двигателя правая	1	-
2	20-105959	Motorhalter li.	motor mount left	опора двигателя левая	-	1
3	11-051030	Schnorr Sicherungsscheibe S6	schnorr lock washer	стопорная шайба	3	3
4	ZI500734	6-KT Schraube M6x16	screw	болт	3	3
5	12-051748	Contact-Scheibe A8	contact disc	контактная шайба	2	2
6	11-102290	6-KT Schraube M8x20	screw	болт	2	2
7	12-049777	GE12-LR ED OMD	GE12-LR ED OMD	GE12-LR ED OMD	2	2

HYDRAULIKSATZ / HYDRAULIC KIT / ГИДРАВЛИЧЕСКИЙ КОМПЛЕКТ



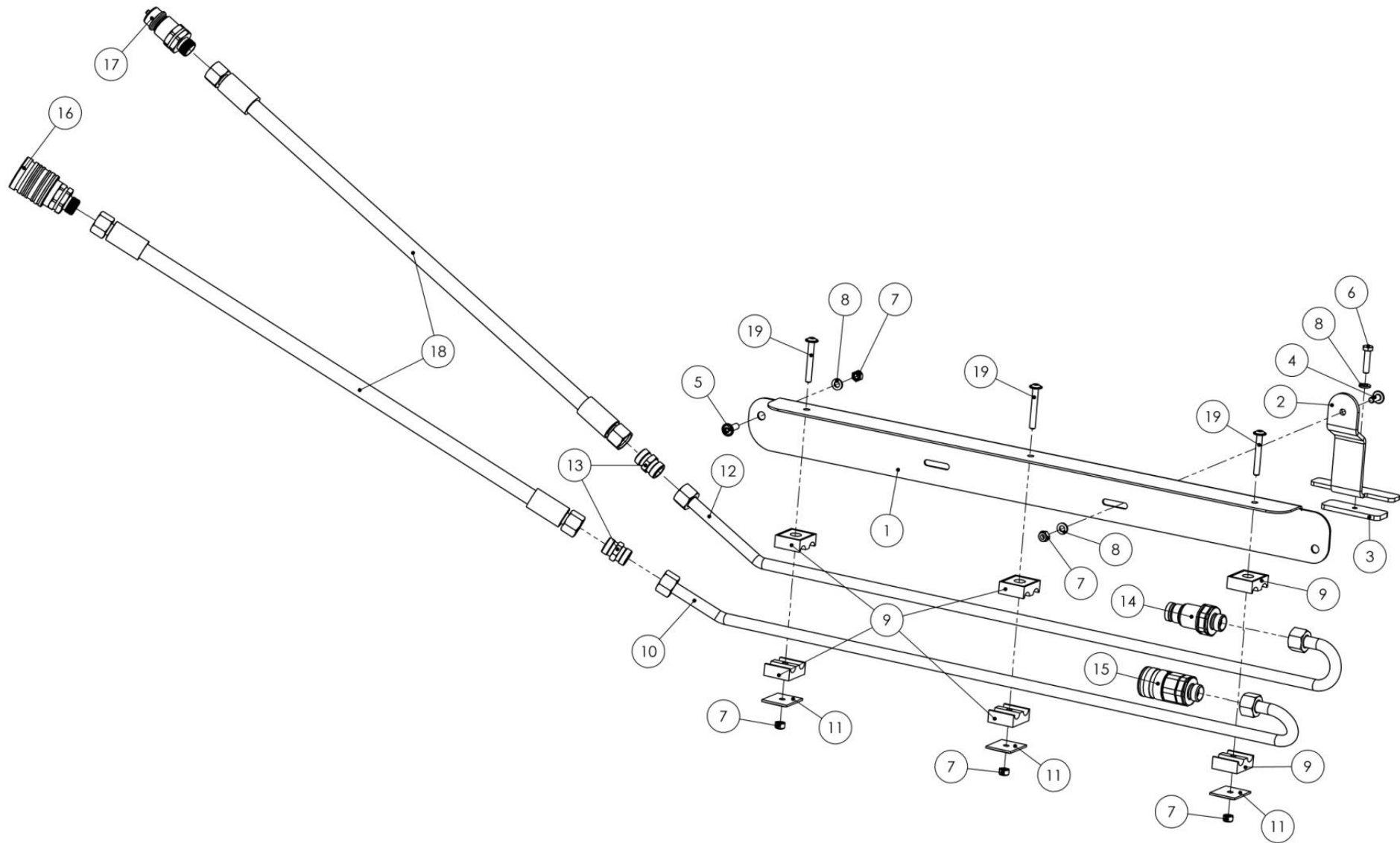
hydrauliksatз

hydraulic kit

гидравлический комплект

Pos pos. поз.	EDV Nr Ref. №	Bezeichnung	Description	наименование	Stück / pieces/ штуки	
					rechts right/правый	links left/левый
1	12-107207	Hydraulik-Schlauch 2000 mm	hydraulic hose	гидравлический шланг	2	2
2	12-057977	Kupplungsmuffe BG 2 12L	coupling sleeve	соединительная втулка	1	1
3	12-057976	Kupplungsstecker BG 2 12L	coupling plug	соединительная пробка	1	1
4	20-050168	Anschweisplatte SP 2 D2 17,2	plate	сварная пластина	1	1
5	12-051136	Schellenkoerper Rohrschelle	clamp body pipe clamp	хомут корпуса хомута	2	2
6	12-051135	Deckplatte Rohrschelle	cover plate pipe clamp	хомут трубы	1	1
7	ZI500751	6-KT Schraube M8x40	screw	винт	1	1
8	20-085272	Feder-Flachband 895mm	spring ribbon	пружинная лента	1	1
9	20-085161	Schlauchschutz Spirale 745mm	hose protection	защитная спираль	1	1

HYDRAULIKSATZ SCHNEIDWERK RECHTS / HYDRAULIC KIT CUTTING R. / КОМПЛЕКТ ГИДРАВЛ. ДЕТАЛЕЙ ЖАТКИ ПР.



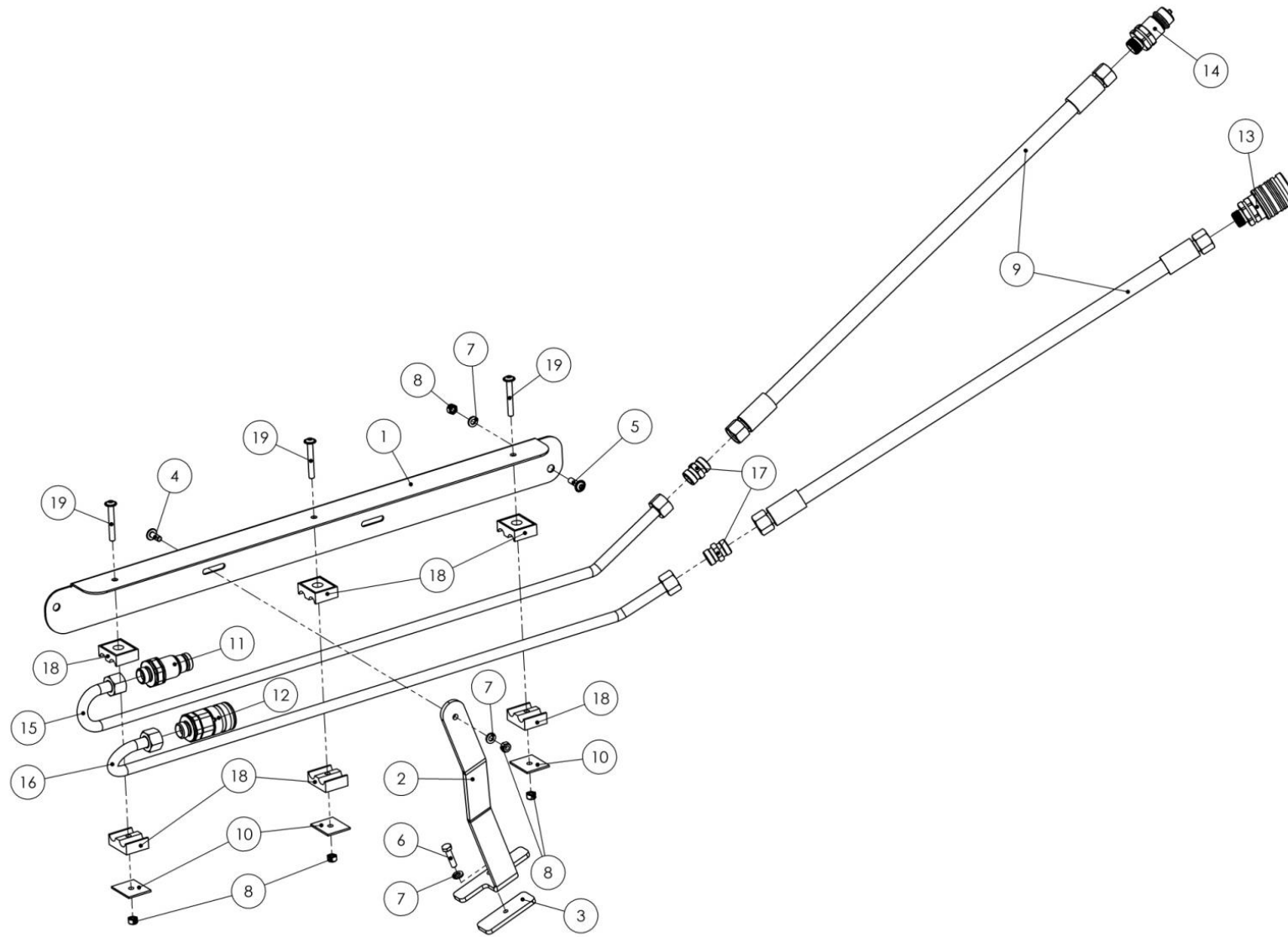
Hydrauliksatz rechts

hydraulic kit right

гидравлический комплект правый

Pos pos. поз.	EDV Nr Ref. №	Bezeichnung	Description	наименование	Stück / pieces/ штуки
1	20-059501	Winkelblech Case 3050-NH CG	angle plate case	угловая планка case	1
2	20-059503	Blechhalter Case 3050-NH CG re.	plate holder case right	фиксатор case правый	1
3	20-059506	Klemmblech Case 3050-NH CG	clamping plate case	прижимная пластина case	1
4	11-050359	Linsen- Flanschkopfschraube M6x16	round head flanged screw	винт с линзообр.головкой	1
5	11-056682	Linsen- Flanschkopfschraube M6x20	round head flanged screw	винт с линзообр.головкой	1
6	ZI500728	6-KT Schraube M6x25	hex screw	болт	1
7	002595	6-KT Mutter selbstsichernd M6	hex self-locking nut m6	самостоятельная гайка	5
8	031965	Scheibe A6,4	washer	шайба	3
9	11-059297	Schellenkoerper Rohrschelle	clamp body pipe clamp	оправка для регулировки	6
10	12-059549	Hydraulik-Stahlrohr 12x1,5	hydraulic steel tube	гидравл.стальная трубка	1
11	12-059498	Deckplatte Rohrschelle	cover plate of pipe clamp	крышка зажим д.крепл.трубы	3
12	12-059548	Hydraulik-Stahlrohr 12x1,5	hydraulic steel tube	гидравл.стальная трубка	1
13	12-059550	Gerade Verschraubung XG 12L	straight male coupling	винтовое соединение	2
14	12-057976	Kupplungsstecker BG2 12L	connector	соединительная вилка	1
15	12-057977	Kupplungsmuffe BG2 12L	coupling muff	соединительная муфта	1
16	12-055563	Kupplungsmuffe BG3	coupling muff	соединительная муфта	1
17	12-055564	Kupplungsstecker BG3	connector	соединительная вилка	1
18	12-059512	Hydraulik-Schlauch 600mm	hydr. hose	гидравлический шланг	2
19	11-058040	Linsen- Flanschkopfschraube M6x45	round head flanged screw	винт с линзообр.головкой	3

HYDRAULIKSATZ SCHNEIDWERK LINKS / HYDRAULIC SYSTEM KIT LEFT / КОМПЛЕКТ ГИДРАВЛ. ДЕТАЛЕЙ ЛЕ.



Hydrauliksatz links

hydraulic kit left

гидравлический комплект левый

Pos pos. поз.	EDV Nr Ref. №	Bezeichnung	Description	наименование	Stück / pieces/ штуки
1	20-059501	Winkelblech Case 3050-NH CG	angle plate case	угловая планка case	1
2	20-059500	Blechhalter Case 3050-NH CG li.	plate holder case left	фиксатор case левый	1
3	20-059506	Klemmblech Case 3050-NH CG	clamping plate case cg	прижимная пластина	1
4	11-050359	Linsen- Flanschkopfschraube M6x16	round head flanged screw	винт с линзообр.головкой	1
5	11-056682	Linsen- Flanschkopfschraube M6x20	round head flanged screw	винт с линзообр.головкой	1
6	ZI500728	6-KT Schraube M6x25	hex screw	болт	1
7	031965	Scheibe A6,4	washer	шайба	5
8	002595	6-KT Mutter selbstsichernd M6	hex self-locking nut	самостопорная гайка	3
9	12-059512	Hydraulik-Schlauch 600mm	hydr. hose	гидравлический шланг	6
10	12-059498	Deckplatte Rohrschelle	cover plate of pipe clamp	крышка зажим д.крепл.трубы	1
11	12-057976	Kupplungsstecker BG2 12L	connector	соединительная вилка	3
12	12-057977	Kupplungsmuffe BG2 12L	coupling muff	соединительная муфта	1
13	12-055563	Kupplungsmuffe BG3	coupling muff	соединительная муфта	2
14	12-055564	Kupplungsstecker BG3	connector	соединительная вилка	1
15	12-059548	Hydraulik-Stahlrohr 12x1,5	hydraulic steel tube	гидравл.стальная трубка	1
16	12-059549	Hydraulik-Stahlrohr 12x1,5	hydraulic steel tube	гидравл.стальная трубка	1
17	12-059550	Gerade Verschraubung XG 12L	straight male coupling	винтовое соединение	1
18	11-059297	Schellenkoerper Rohrschelle	clamp body pipe clamp	корпус зажима для крепления труб	2
19	11-058040	Linsen- Flanschkopfschraube M6x45	round head flanged screw	винт с линзообр.головкой m6x45	3

ZIEGLER |

Hersteller:

ZIEGLER GmbH

Schrobenhausener Straße 56
D-86554 Pöttmes

Tel: +49 (0) 82 53 / 99 97-0

Fax: +49 (0) 82 53 / 99 97-47

Web: www.ziegler-gmbh.com

Amtsgericht Augsburg HR-NR. B 17559

Erfüllungsort Pöttmes, Gerichtsstand Aichach

Steuer-Nr. 102/168/10401

Geschäftsführer: M. Ziegler, Dipl. BW (FH)

Manufacturer:

ZIEGLER GmbH

Schrobenhausener Straße 56
86554 Pöttmes

Germany

Phone: +49 (0) 82 53 / 99 97-0

Fax: +49 (0) 82 53 / 99 97-47

Web: www.ziegler-gmbh.com

Local Court of Augsburg,

commercial register no. HRB 17559

Place of performance: Pöttmes, Place of

jurisdiction: Aichach

Tax no. 102/168/10401

Managing director: M. Ziegler, Dipl. BW (FH)

Производитель:

ZIEGLER GmbH

Schrobenhausener Straße 56
D-86554 Pöttmes

Tel: +49 (0) 82 53 / 99 97-0

Fax: +49 (0) 82 53 / 99 97-47

Web: www.ziegler-gmbh.com

Amtsgericht Augsburg HR-NR. B 17559

Erfüllungsort Pöttmes, Gerichtsstand Aichach

Steuer-Nr. 102/168/10401

Geschäftsführer: M. Ziegler, Dipl. BW (FH)