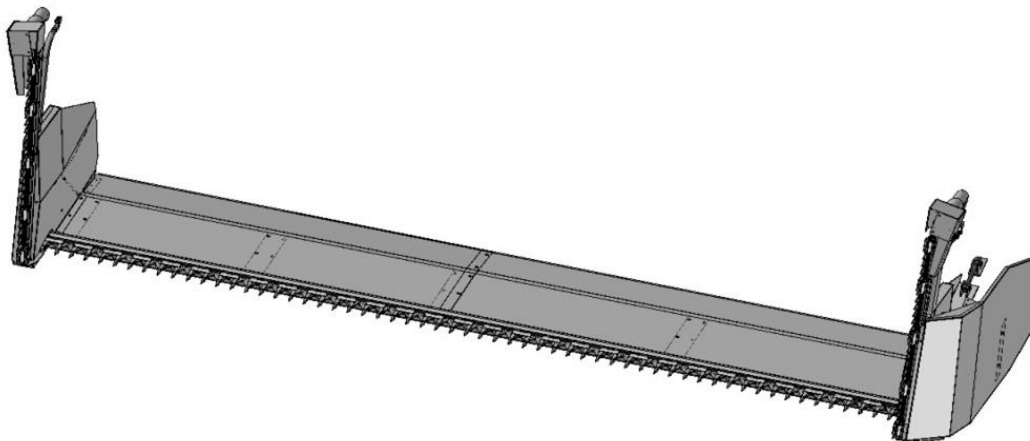


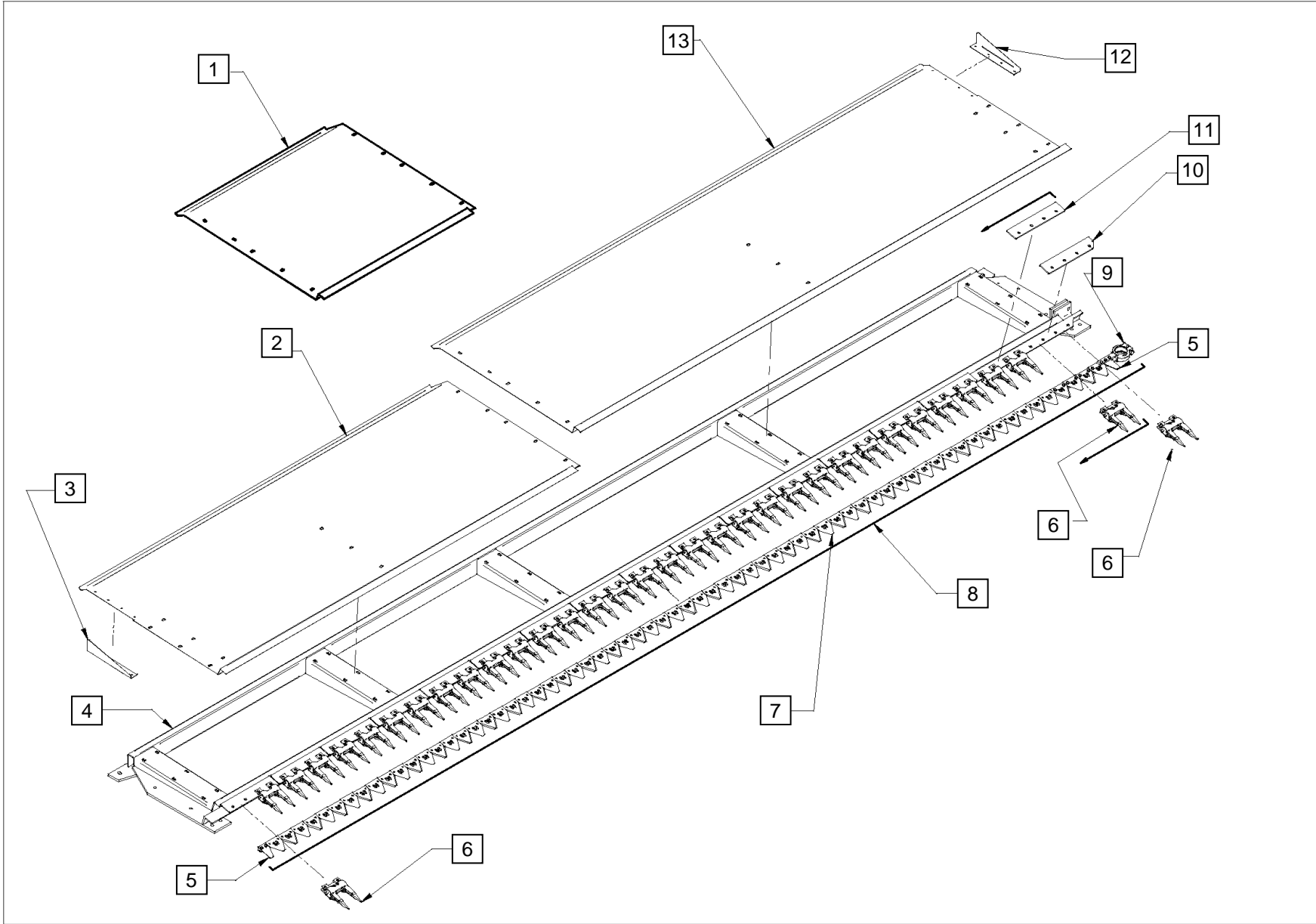
Ersatzteilliste
Spare parts list
Каталог запасных частей

Rapstisch
Case

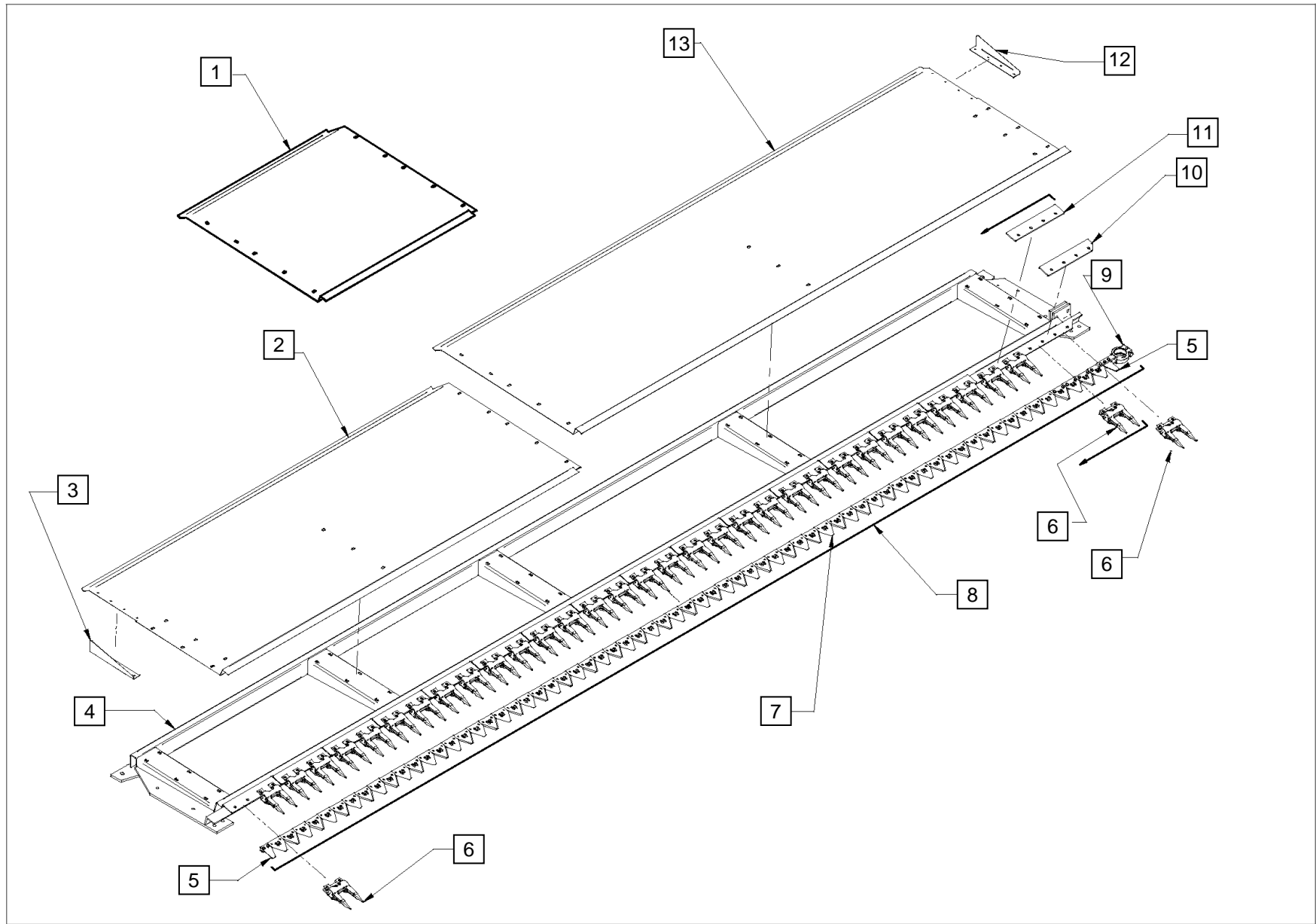
Rapeseed header extension
Case

Рапсовый стол
Case

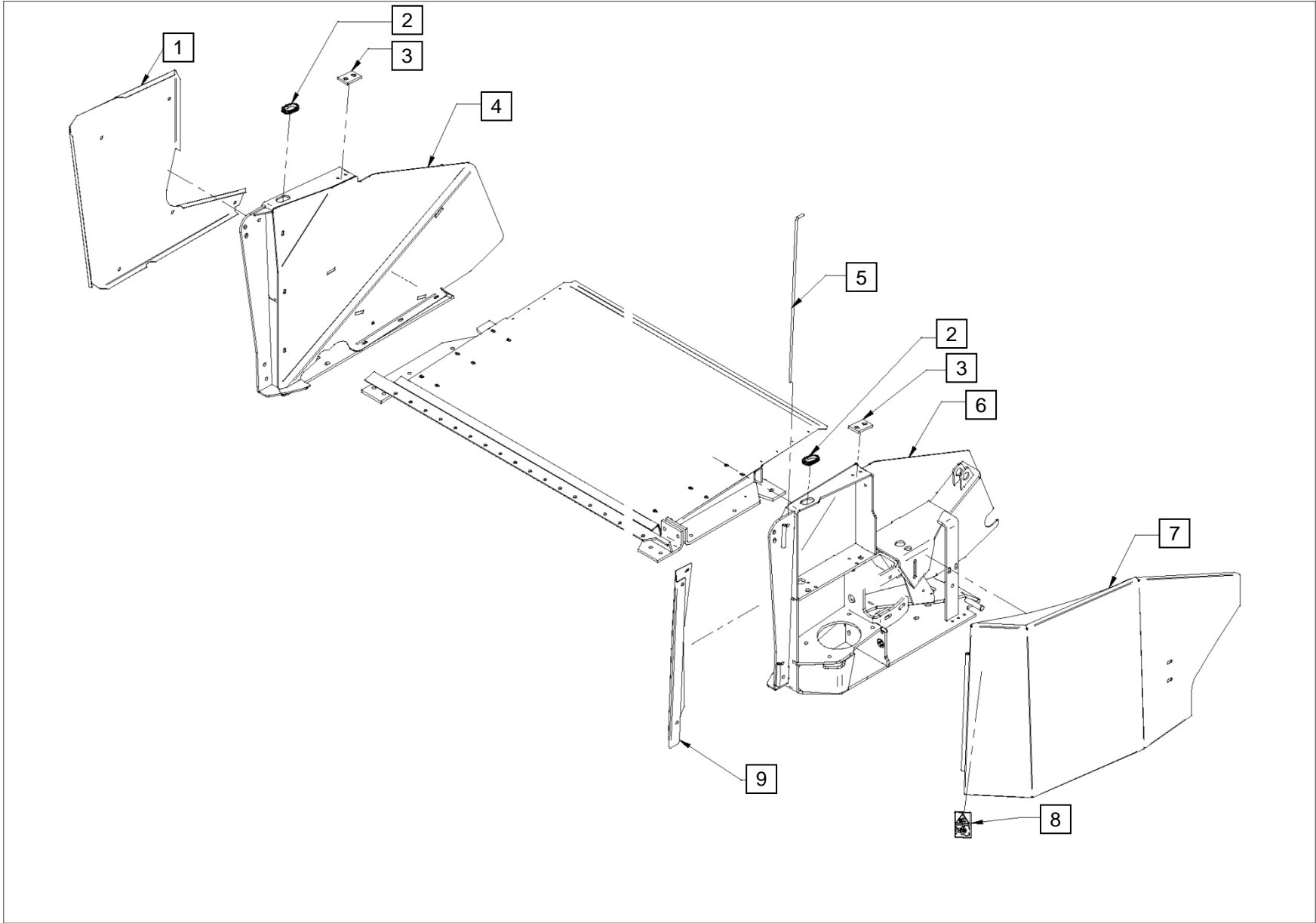




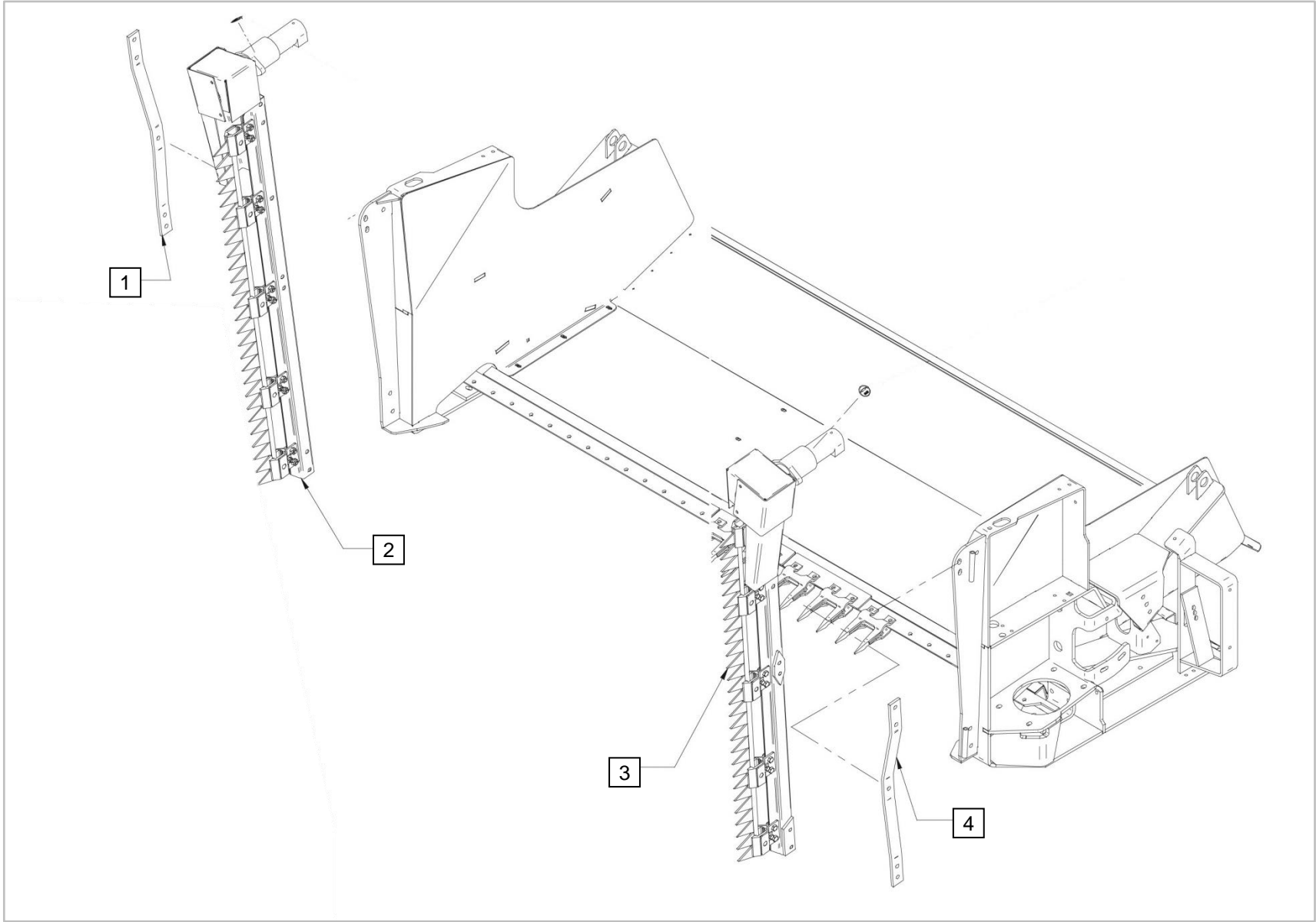
| Pos | EDV Nr | Bezeichnung | description | Название | Version | Version bestimmung | Stück / pieces / штуки |
|-----|-----------|--|-----------------------|-------------------------|---------|-----------------------|------------------------------|
| 1 | 12-052008 | Abdeckblech mitte | cover plate middle | Панель средняя | | 20FT | 1 |
| 1 | 12-052009 | Abdeckblech mitte | cover plate middle | Панель средняя | | 24FT | 1 |
| 1 | 12-052009 | Abdeckblech mitte | cover plate middle | Панель средняя | | 30FT | 1 |
| 1 | 12-052010 | Abdeckblech mitte | cover plate middle | Панель средняя | | 30FT | 1 |
| 2 | 12-052011 | Abdeckblech rechts | cover plate right | Панель правая | | | 1 |
| 3 | 12-052012 | Blende rechts | cover right | Планка правая | | | 1 |
| 4 | 12-052013 | Rahmen | frame | Рама | | 12FT | 1 |
| 4 | 12-052014 | Rahmen | frame | Рама | | 13FT | 1 |
| 4 | 12-052015 | Rahmen | frame | Рама | | 15FT | 1 |
| 4 | 12-052016 | Rahmen | frame | Рама | | 17FT | 1 |
| 4 | 12-052017 | Rahmen | frame | Рама | | 20FT | 1 |
| 4 | 12-052018 | Rahmen | frame | Рама | | 24FT | 1 |
| 4 | 12-052019 | Rahmen | frame | Рама | | 30Ft | 1 |
| 5 | 12-050983 | Mähklinge Endstück | knife blade end piece | Концевой сегмент ножа | | | 2 |
| 6 | 12-050826 | Doppelfinger | double finger | Двойной палец | | | 3 |
| 7 | 12-050786 | Mähklinge Schumacher | knife blade | Сегмент ножа Schumacher | | | 1 |
| 8 | 12-051914 | Mähmessser kompl. | mowing blade cpl. | Нож в сборе | | 12FT | 1 |
| 8 | 12-052020 | Mähmessser kompl. | mowing blade cpl. | Нож в сборе | | 13FT | 1 |
| 8 | 12-052021 | Mähmessser kompl. | mowing blade cpl. | Нож в сборе | | 15FT | 1 |
| 8 | 12-052022 | Mähmessser kompl. | mowing blade cpl. | Нож в сборе | | 17FT | 1 |
| 8 | 12-051917 | Mähmessser kompl. | mowing blade cpl. | Нож в сборе | | 20FT | 1 |
| 8 | 12-052023 | Mähmessser kompl. | mowing blade cpl. | Нож в сборе | | 24FT | 1 |
| 8 | 12-052024 | Mähmessser kompl. | mowing blade cpl. | Нож в сборе | | 30FT | 1 |
| 9 | 12-051913 | Messerantrieb | knife drive | Привод ножа | | | 1 |
| 10 | 12-051912 | Blende links Messerträger o. Messerplatte | cover left | Планка левая | | | 1 |
| 11 | 12-051911 | Blende Messerträger o. Messerplatte | cover | Планка | | | 1 |
| 12 | 12-052025 | Blende links | cover left | Планка левая | | | 1 |



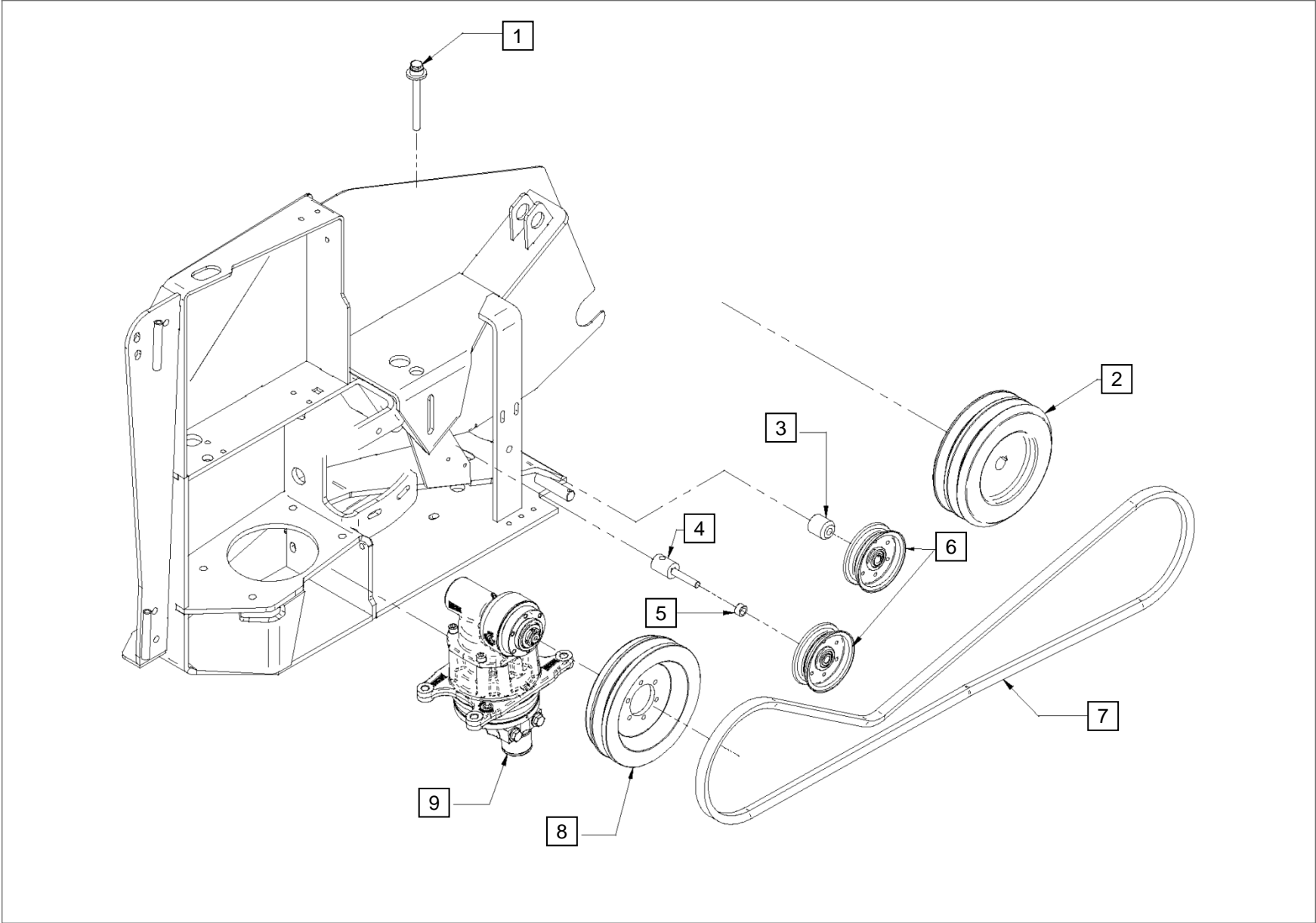
| Pos | EDV Nr | Bezeichnung | description | Название | Version | Version bestimmung | Stück / pieces / штуки |
|------------|---------------|--------------------|--------------------|-----------------|----------------|-------------------------------|---------------------------------------|
| 13 | 12-052026 | Abdeckblech links | cover plate left | Панель левая | | 12FT | 1 |
| 13 | 12-052027 | Abdeckblech links | cover plate left | Панель левая | | 13FT | 1 |
| 13 | 12-052028 | Abdeckblech links | cover plate left | Панель левая | | 15FT | 1 |
| 13 | 12-052029 | Abdeckblech links | cover plate left | Панель левая | | 17FT-20FT- 24FT-30FT | 1 |



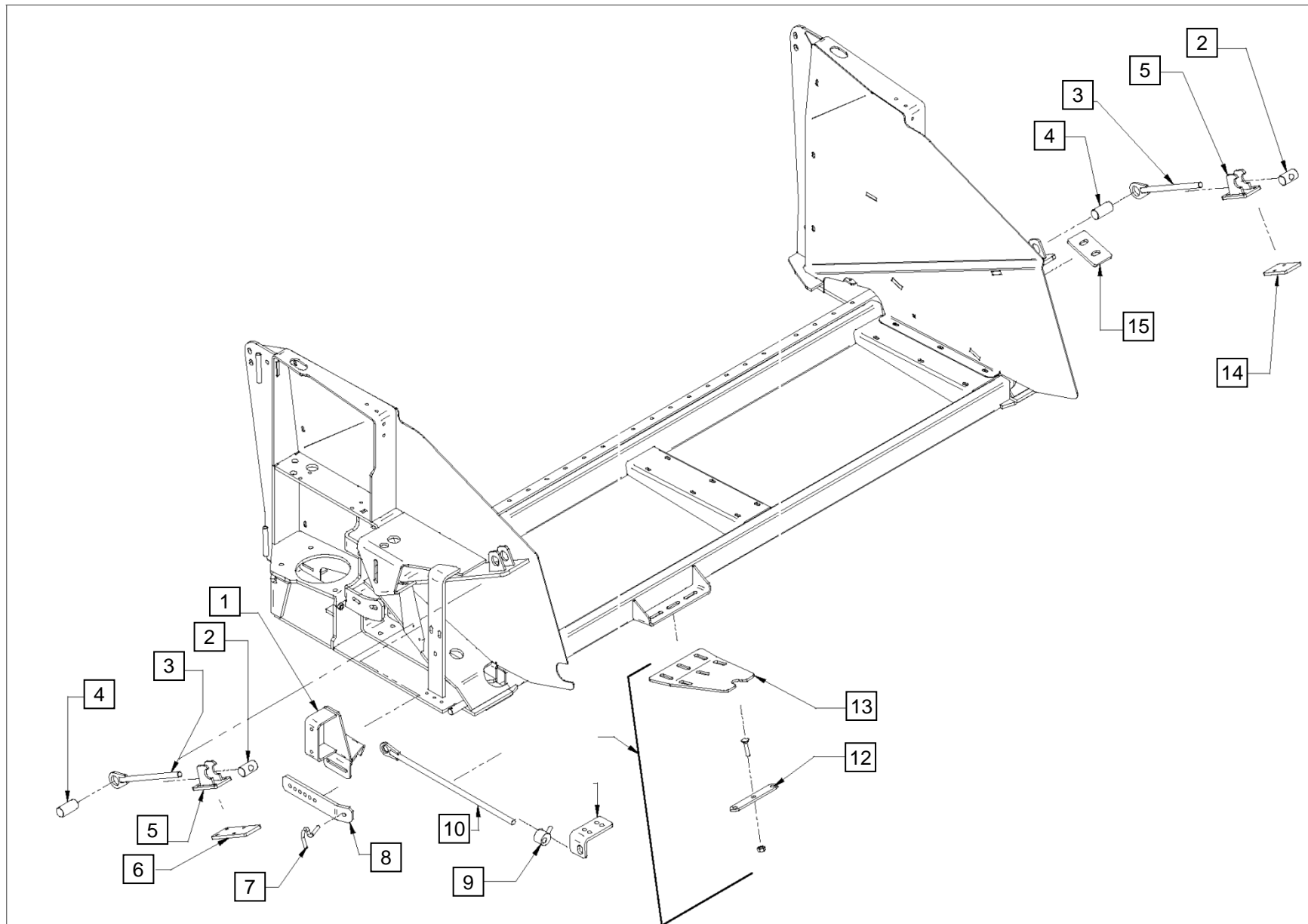
| Pos | EDV Nr | Bezeichnung | description | Название | Version | Version bestimmung | Stück / pieces / штуки |
|-----|-----------|--------------------|-----------------|--------------------------|---------|-----------------------|------------------------------|
| 1 | 12-052030 | Abdeckhaube rechts | cover right | Защитный кожух правый | | | 1 |
| 2 | 12-052175 | Kantenschutz | edge guard | Защита кромок | | | 2 |
| 3 | 12-051946 | Auflage | plate | Пластина | | | 2 |
| 4 | 12-050906 | Seitenteil rechts | side part right | Боковина правая | NHHC | | 1 |
| 4 | 12-052031 | Seitenteil rechts | side part right | Боковина правая | NHEC | | 1 |
| 5 | 12-050820 | Scharnier | hinge joint | Стержень кожуха | | | 1 |
| 6 | 12-050907 | Seitenteil links | side part left | Боковина левая | NHHC | | 1 |
| 6 | 12-052032 | Seitenteil links | side part left | Боковина левая | NHEC | | 1 |
| 7 | 12-052033 | Abdeckhaube links | cover left | Защитный кожух левый | | | 1 |
| 8 | 12-051944 | Warnaufkleber | warning decal | Предупреждающая наклейка | | | 1 |
| 9 | 12-051942 | Schutz | guard | Пассивный делитель | | | 1 |
| 10 | 12-051941 | Aufkleber | sticker | Наклейка | | | 1 |



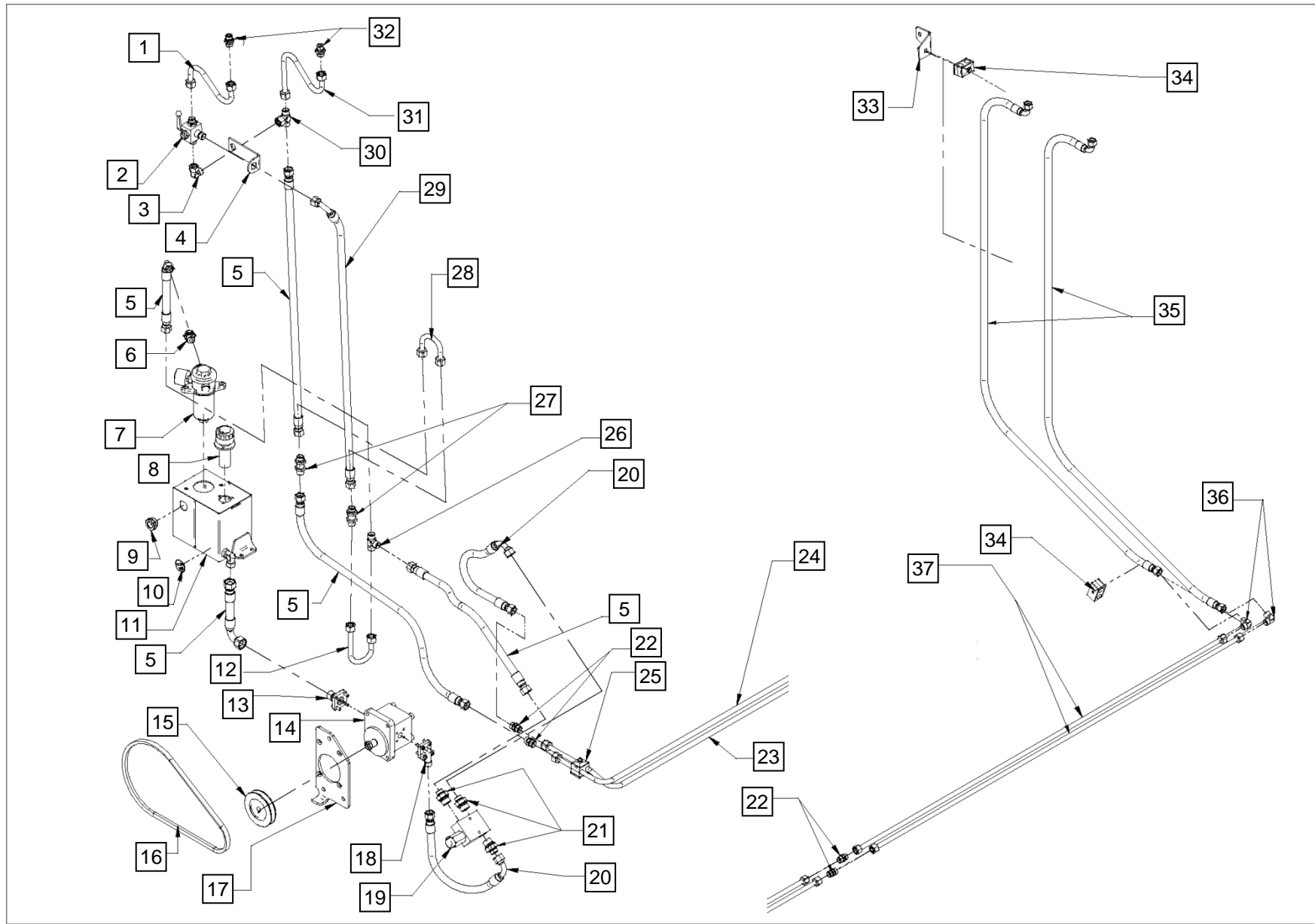
| Pos | EDV Nr | Bezeichnung | description | Название | Version | Version bestimmung | Stück / pieces / штуки |
|------------|---------------|---------------------------|------------------------|--|----------------|-------------------------------|---------------------------------------|
| 1 | 12-051950 | Verstärkung rechts | Reinforcing right | Планка усиления правая | | | 1 |
| 2 | 70-049132 | Hydr. Seitenmesser rechts | hydr. side knife right | Гидравлический активный делитель правый | | | 1 |
| 3 | 70-049133 | Hydr. Seitenmesser links | hydr. side knife left | Гидравлический активный делитель левый | | | 1 |
| 4 | 12-055945 | Verstärkung links | Reinforcing left | Планка усиления левый | | | 1 |



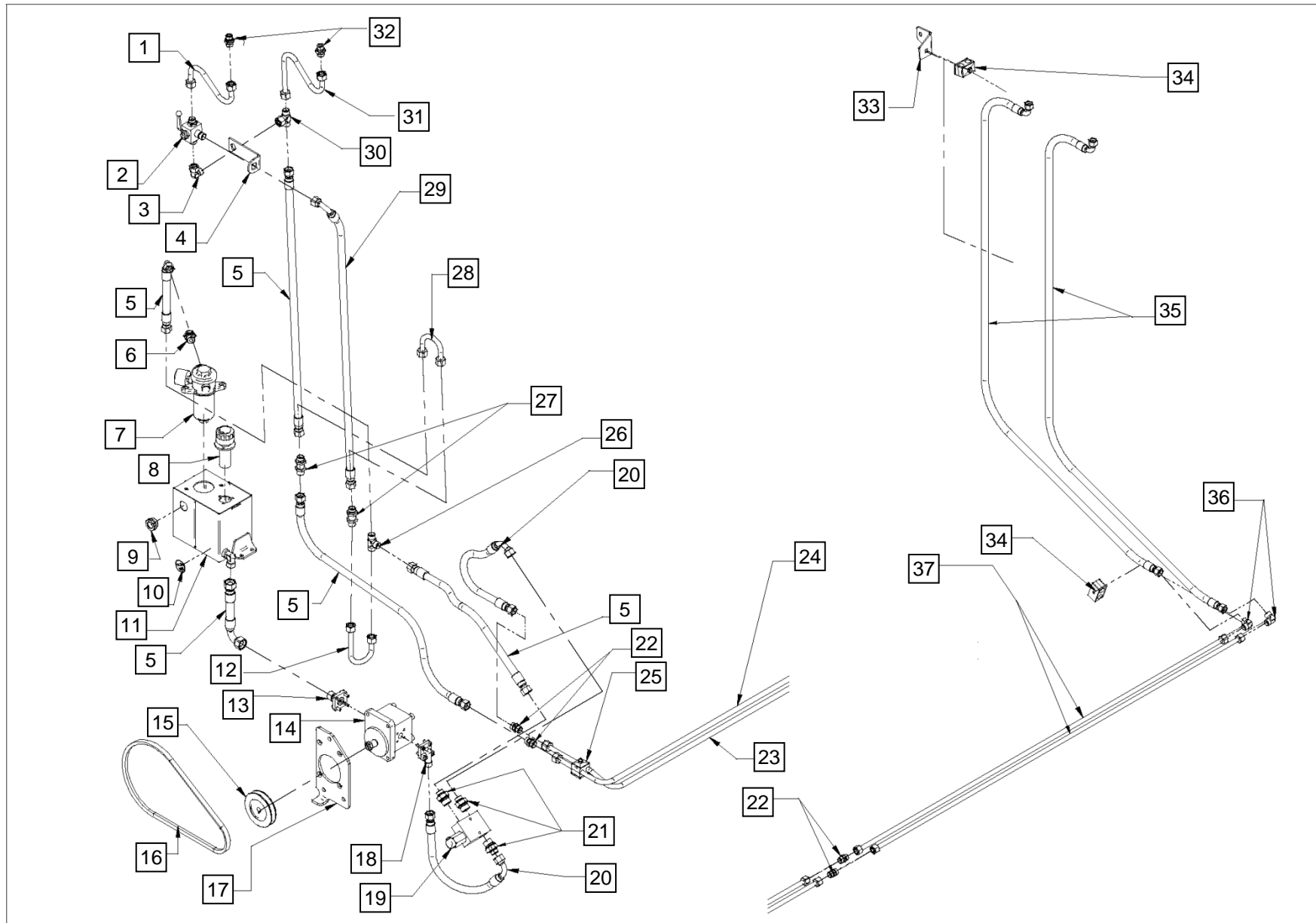
| Pos | EDV Nr | Bezeichnung | description | Название | Version | Version bestimmung | Stück / pieces / штуки |
|-----|-----------|--|--|----------------------------------|---------|-----------------------|------------------------------|
| 1 | 12-051951 | Schraube | screw | Болт | | | 1 |
| 2 | 12-052034 | Keilriemenscheibe montiert am Schneidwerk | v-belt pulley mounted at the cuttung unit | Шкив устанавливаемый на жатку | | | 1 |
| 3 | 12-051955 | Buchse | bush | Втулка | | | 1 |
| 4 | 12-051952 | Schraube | screw | Болт | | | 1 |
| 5 | 12-051953 | Buchse | bush | Втулка | | | 1 |
| 6 | 12-051954 | Rolle unten | roll | Направляющий ролик | | | 1 |
| 7 | 12-050828 | Keilriemen | v-belt | Клиновый ремень | | | 1 |
| 8 | 12-052035 | Keilriemenscheibe | v-belt pulley | Шкив редуктора | | | 1 |
| 9 | 12-050827 | Antrieb kompl. | impulse | Привод в сборе | | | 1 |



| Pos | EDV Nr | Bezeichnung | description | Название | Version | Version bestimmung | Stück / pieces / штуки |
|-----|-----------|----------------------|-----------------|----------------------|---------|-----------------------|------------------------------|
| 1 | 12-052036 | Klammer | clip | Скоба | | | 1 |
| 2 | 12-051966 | Anlenkbolzen | bolt | Гайка | | | 2 |
| 3 | 12-050784 | Arretierungsschraube | locking screw | Установочный болт | | | 2 |
| 4 | 12-051965 | Anlenkbolzen | bolt | Втулка | | | 2 |
| 5 | 12-052037 | Befestigungshaken | fixing hook | Фиксирующий крюк | | | 2 |
| 6 | 12-052038 | Platte | plate | Пластина | | | 1 |
| 7 | 12-052039 | Sicherungsstift | hook | Предохранит. штифт | | | 1 |
| 8 | 12-052040 | Stütze | support | Опорная планка | | | 1 |
| 9 | 12-052041 | Befestigungsöse | fastening eye | Проушина | | | 1 |
| 10 | 12-052042 | Befestigungsschraube | fastening screw | Крепёжный болт | | | 1 |
| 11 | 12-052043 | Halter | holder | Планка-держатель | | | 1 |
| 12 | 12-051968 | Gegenlager | counter bearing | Крепежная планка | 20-24FT | | 1 |
| 13 | 12-051967 | Klammer | clip | Скоба | 20-24FT | | 1 |
| 14 | 12-052044 | Platte | plate | Пластина | | | 1 |
| 15 | 12-052045 | Platte | plate | Фиксирующая пластина | | | 1 |



| Pos | EDV Nr | Bezeichnung | description | Название | Version | Version bestimmung | Stück / pieces / штуки |
|-----|-----------|-------------------------|--------------------|------------------------------------|---------|-----------------------|------------------------------|
| 1 | 12-051969 | Rohr | pipe | Трубка | | | 1 |
| 2 | 12-051970 | Ventil | valve | Клапан | | | 1 |
| 3 | 12-051971 | Winkelverschraubung | elbow fitting | Угловой штуцер | | | 1 |
| 4 | 12-051972 | Winkel | angle plate | Угловая планка | | | 1 |
| 5 | 12-051973 | Hydraulikschlauch | hydraulic hose | Гидравлический шланг | | | 2 |
| 5 | 12-051988 | Hydraulikschlauch | hydraulic hose | Гидравлический шланг | | | 3 |
| 6 | 12-051974 | Anschlussstück | connecting piece | Соединительный штуцер | | | 1 |
| 7 | 12-050822 | Filter | filter | Масляный фильтр | | | 1 |
| 8 | 12-050824 | Einlassfilter | inlet filter | Заправочный фильтр | | | 1 |
| 9 | 12-050825 | Schauglas | inspection glas | Окошко уровня масла | | | 1 |
| 10 | 12-051975 | Aufkleber | sticker | Наклейка | | | 1 |
| 11 | 12-050782 | Tank | tank | Масляный бак | | | 1 |
| 12 | 12-051976 | Rohr | pipe | Трубка | | | 1 |
| 13 | 12-051977 | Anschlussstück | connecting piece | Соединительный штуцер | | | 1 |
| 14 | 12-050823 | Pumpe | pump | Гидравлический насос | | | 1 |
| 15 | 12-051978 | Keilriemenscheibe | v-belt pulley | Шкив насоса | | | 1 |
| 16 | 12-050783 | Keilreimen | v-belt | Клиновый ремень | | | 1 |
| 17 | 12-051979 | Lagerplatte | plate | Планка крепления насоса | | | 1 |
| 18 | 12-051980 | Anschlussstück | connecting piece | Соединительный штуцер | | | 1 |
| 19 | 12-051981 | Ventil | valve | Масляный клапан | | | 1 |
| 20 | 12-051982 | Hydraulikschlauch | hydraulic hose | Гидравлический шланг | | | 2 |
| 21 | 12-051983 | Anschlussstück | connecting piece | Соединительный штуцер | | | 1 |
| 22 | 12-051984 | Nippel | nipple | Ниппель | | | 2 |
| 23 | 12-051985 | Rohr | pipe | Магистральная трубка | | | 1 |
| 24 | 12-051986 | Rohr | pipe | Магистральная трубка | | | 1 |
| 25 | 12-051987 | Halter Rohrschelle | pipe clamp bracket | Фиксирующая скоба крепления трубок | | | 1 |
| 26 | 12-051989 | T-Stück | T-piece | T-образный штуцер | | | 1 |
| 27 | 12-051990 | Schottwandverschraubung | bulkhead fitting | Переборочный штуцер | | | 1 |



| Pos | EDV Nr | Bezeichnung | description | Название | Version | Version bestimmung | Stück / pieces / штуки |
|-----|-----------|---------------------|--------------------|------------------------------------|---------|-----------------------|------------------------------|
| 28 | 12-050886 | Rohr | pipe | Трубка | | | 1 |
| 29 | 12-051991 | Hydraulikschlauch | hydraulic hose | Гидравлический шланг | | | 1 |
| 30 | 12-051992 | T-Stück | T-piece | T-образный штуцер | | | 1 |
| 31 | 12-051993 | Rohr | pipe | Трубка | | | 1 |
| 32 | 12-051994 | Anschlussstück | connecting piece | Соединительный штуцер | | | 1 |
| 33 | 12-051995 | Winkel | angle plate | Угловая скоба | | | 1 |
| 34 | 12-051996 | Halter Rohrschelle | pipe clamp bracket | Фиксирующая скоба крепления трубок | | | 2 |
| 35 | 12-051997 | Hydraulikschlauch | hydraulic hose | Гидравлический шланг | | | 1 |
| 36 | 12-051998 | Winkelverschraubung | elbow fitting | Угловой штуцер | | | 1 |
| 37 | 12-052046 | Rohr | pipe | Магистральная трубка | | 13FT | 1 |
| 37 | 12-052047 | Rohr | pipe | Магистральная трубка | | 15FT | 1 |
| 37 | 12-052048 | Rohr | pipe | Магистральная трубка | | 17FT | 1 |
| 37 | 12-052049 | Rohr | pipe | Магистральная трубка | | 20FT | 1 |
| 37 | 12-052050 | Rohr | pipe | Магистральная трубка | | 30FT | 1 |
| 37 | 12-052051 | Rohr | pipe | Магистральная трубка | | 30FT | 1 |



www.ziegler-harvesting.com

ZIEGLER

Harvesting

Hersteller:

ZIEGLER GmbH

Schrobenhausener Straße 74
D-86554 Pöttmes

Tel: +49 (0) 82 53 / 99 97-0

Fax: +49 (0) 82 53 / 99 97-47

Web: www.ziegler-gmbh.com

Amtsgericht Augsburg HR-NR. B 17559

Erfüllungsort Pöttmes, Gerichtsstand
Aichach

Steuer-Nr. 102/168/10401

Geschäftsführer: M. Ziegler, Dipl. BW (FH)

Manufacturer:

ZIEGLER GmbH

Schrobenhausener Straße 74
86554 Pöttmes

Germany

Phone: +49 (0) 82 53 / 99 97-0

Fax: +49 (0) 82 53 / 99 97-47

Web: www.ziegler-gmbh.com

Local Court of Augsburg, commercial
register no. HRB 17559

Place of performance: Pöttmes, Place of
jurisdiction: Aichach

Tax no. 102/168/10401

Managing director: M. Ziegler, Dipl. BW
(FH)

Local Court of Augsburg, commercial
register no. HRB 17559

Производитель:

ZIEGLER GmbH

Schrobenhausener Straße 74
D-86554 Pöttmes

Tel: +49 (0) 82 53 / 99 97-0

Fax: +49 (0) 82 53 / 99 97-47

Web: www.ziegler-gmbh.com

Amtsgericht Augsburg HR-NR. B 17559

Erfüllungsort Pöttmes, Gerichtsstand
Aichach

Steuer-Nr. 102/168/10401

Geschäftsführer: M. Ziegler, Dipl. BW (FH)