

Ersatzteilliste Spare parts list Каталог запасных частей

Rapstisch

Claas

**CLAAS DOMINATOR / MEGA / MEDION
CLAAS TUCANO / LEXION**

Rapeseed header extension

Claas

**CLAAS DOMINATOR / MEGA / MEDION
CLAAS TUCANO / LEXION**

Рапсовый стол

Claas

**CLAAS DOMINATOR / MEGA / MEDION
CLAAS TUCANO / LEXION**



ZIEGLER GmbH

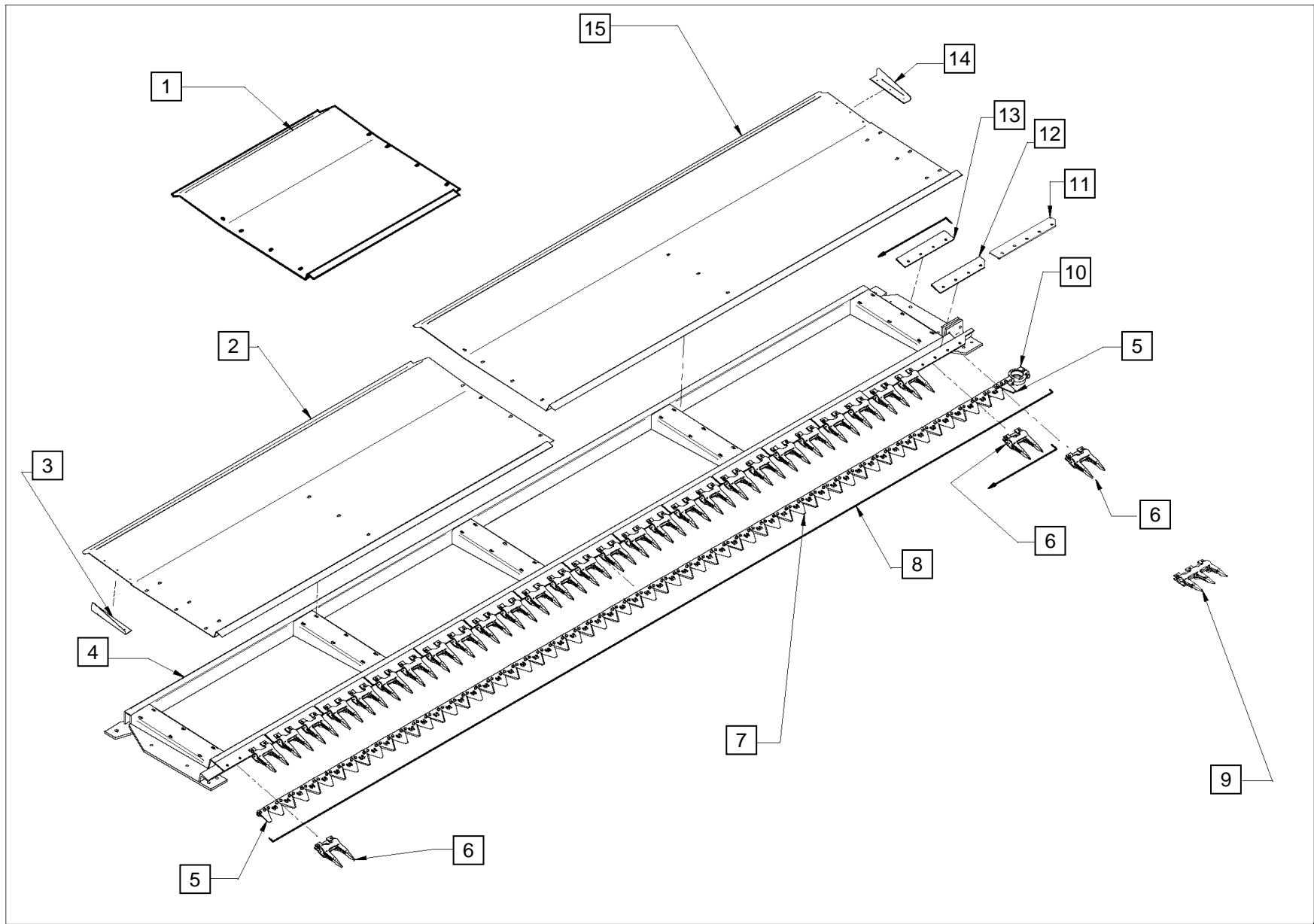
Schrobenhausener Straße 74

D-86554 Pöttmes, Germany

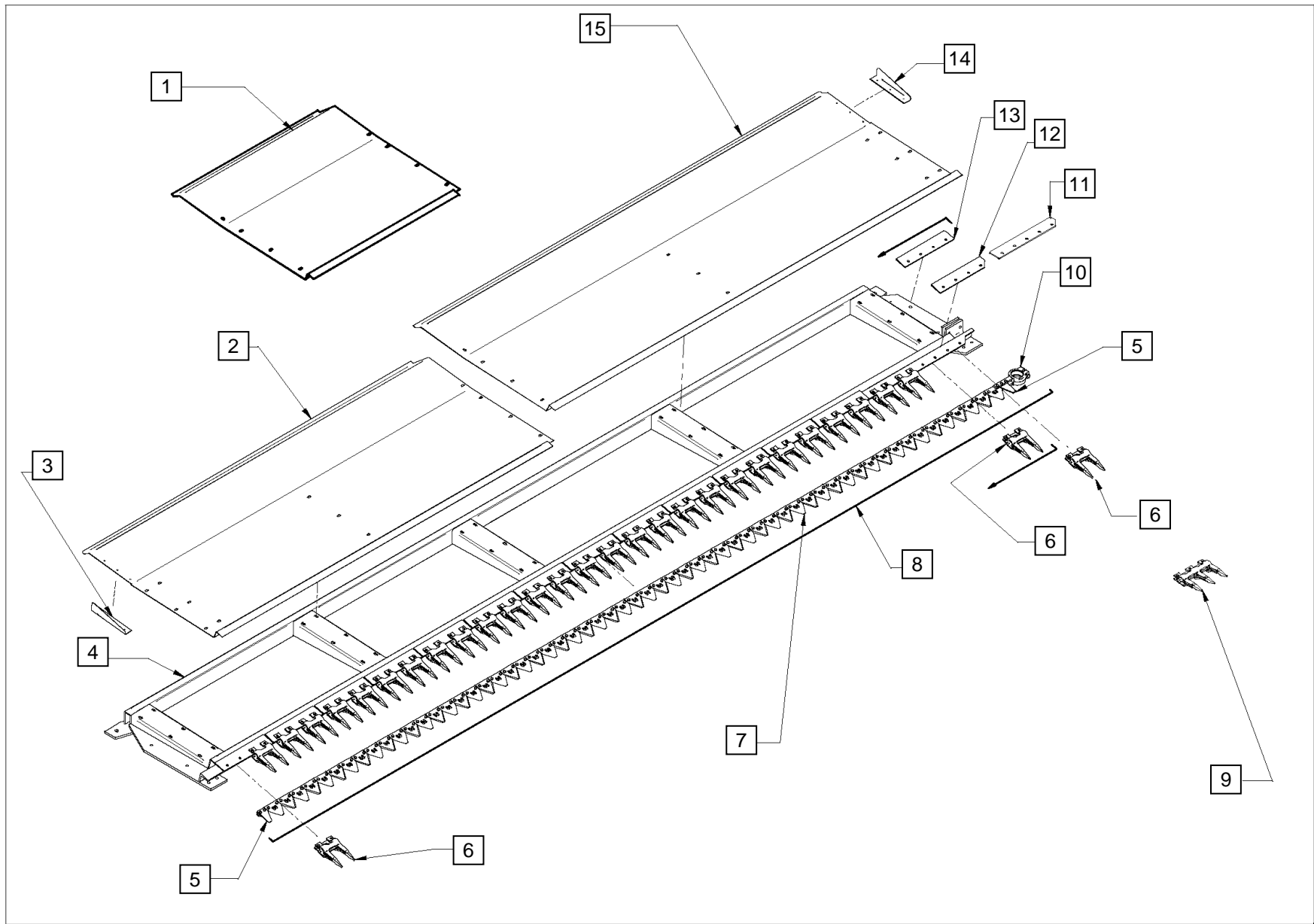
Tel: +49 (0) 82 53 / 99 97-0

Fax: +49 (0) 82 53 / 99 97-47

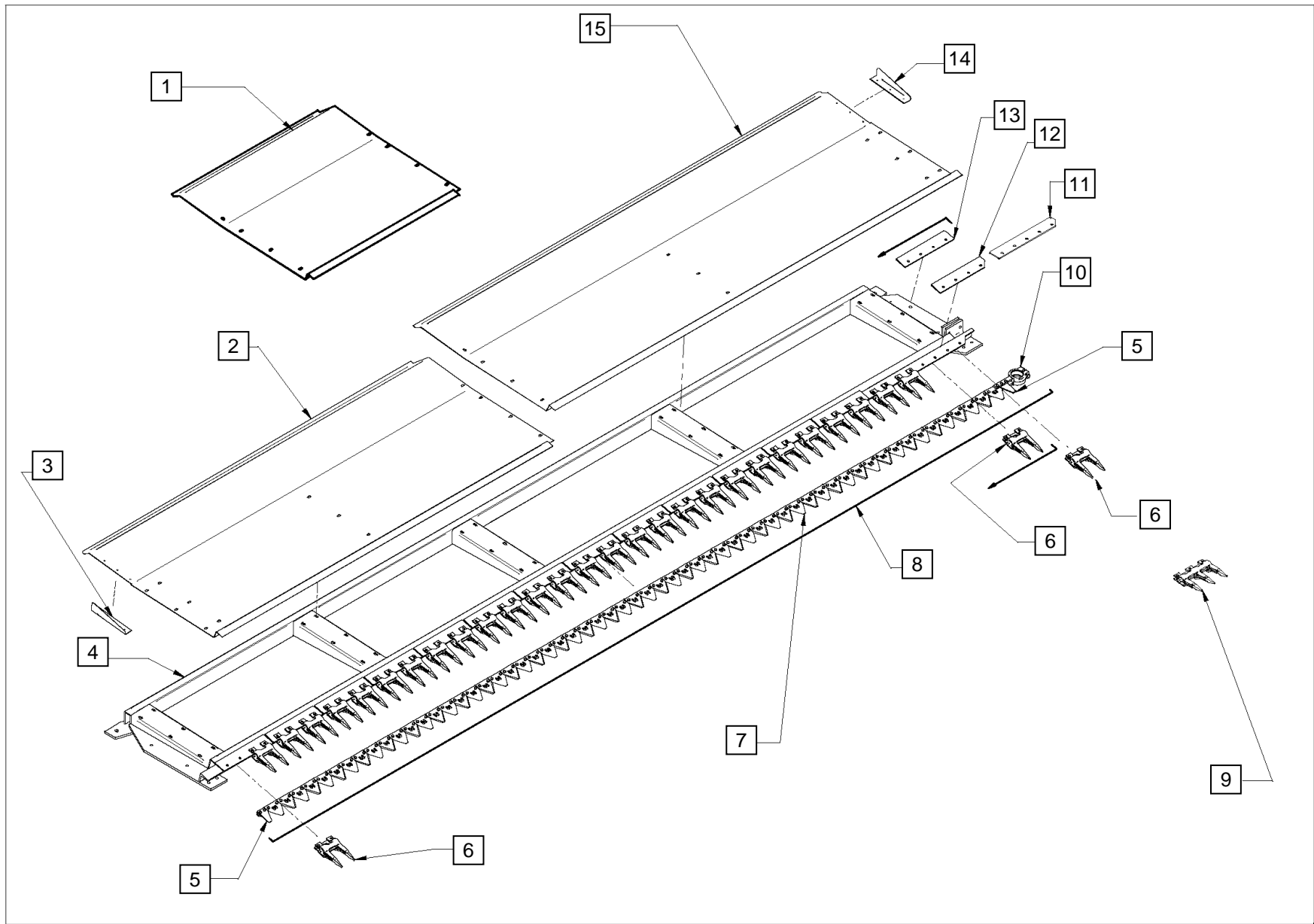
Web: www.ziegler-harvesting.com



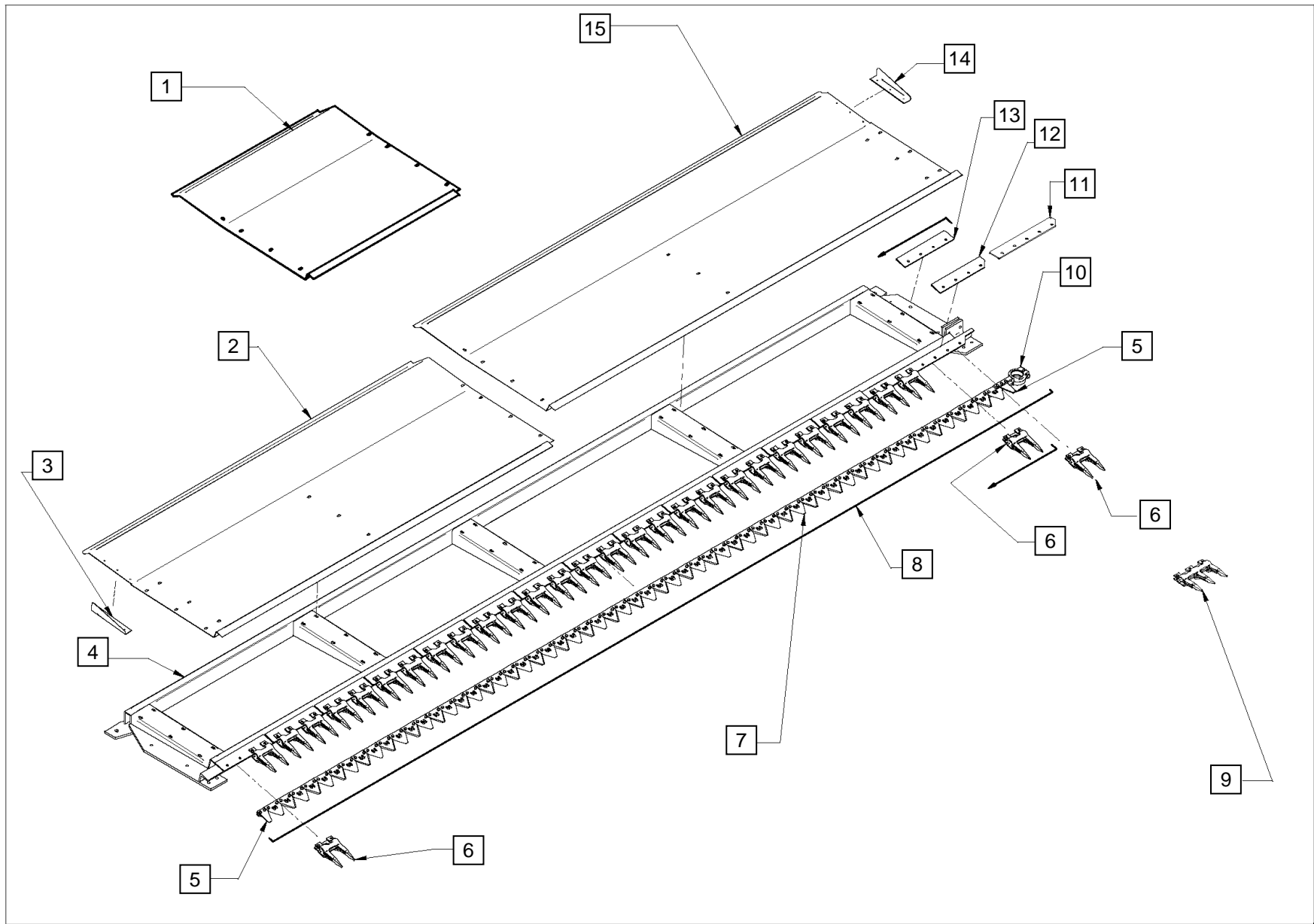
Pos	EDV Nr	Bezeichnung	description	Название	Version	Version bestimmung	Stück pieces штуки
1	12-052052	Abdeckblech mitte	cover plate middle	Панель средняя	C540		1
1	12-052053	Abdeckblech mitte	cover plate middle	Панель средняя	C600		1
1	12-052054	Abdeckblech mitte	cover plate middle	Панель средняя	C660		1
1	12-052055	Abdeckblech mitte	cover plate middle	Панель средняя	C750		1
1	12-052055	Abdeckblech mitte	cover plate middle	Панель средняя	C900		1
1	12-052056	Abdeckblech mitte	cover plate middle	Панель средняя	C900		1
2	12-052057	Abdeckblech rechts	cover plate right	Панель правая	C420, C430, C450, C490, C540		1
2	12-052058	Abdeckblech rechts	cover plate right	Панель правая	C510, 600, C660, C750, C900		1
3	12-052059	Blende rechts	cover right	Планка правая			1
4	12-052060	Rahmen	frame	Рама	C420		1
4	12-052061	Rahmen	frame	Рама	C430		1
4	12-052062	Rahmen	frame	Рама	C450		1
4	12-052063	Rahmen	frame	Рама	C490		1
4	12-052064	Rahmen	frame	Рама	C510		1
4	12-052065	Rahmen	frame	Рама	C540		1
4	12-052066	Rahmen	frame	Рама	C600		1
4	12-052067	Rahmen	frame	Рама	C660		1
4	12-052068	Rahmen	frame	Рама	C750		1
4	12-052069	Rahmen	frame	Рама	C900		1
5	12-050983	Mähklinge Endstück	knife blade end piece	Концевой сегмент ножа			2



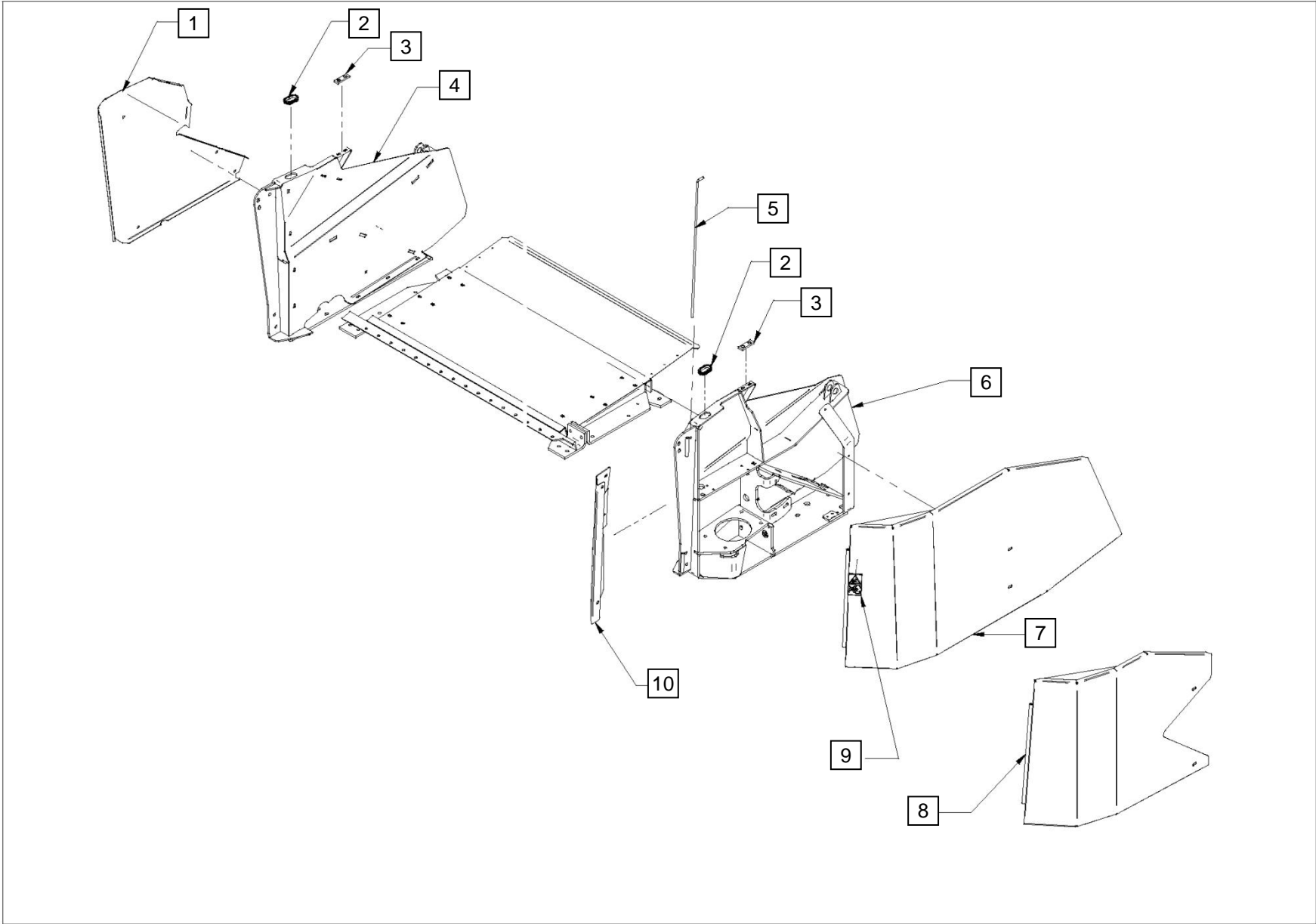
Pos	EDV Nr	Bezeichnung	description	Название	Version	Version bestimmung	Stück pieces штуки
6	12-050826	Doppelfinger	double finger	Двойной палец			1
6	12-050826	Doppelfinger	double finger	Двойной палец			1
6	12-050826	Doppelfinger	double finger	Двойной палец			1
7	12-050786	Mähklinge Schumacher	knife blade	Сегмент ножа Schumacher			1



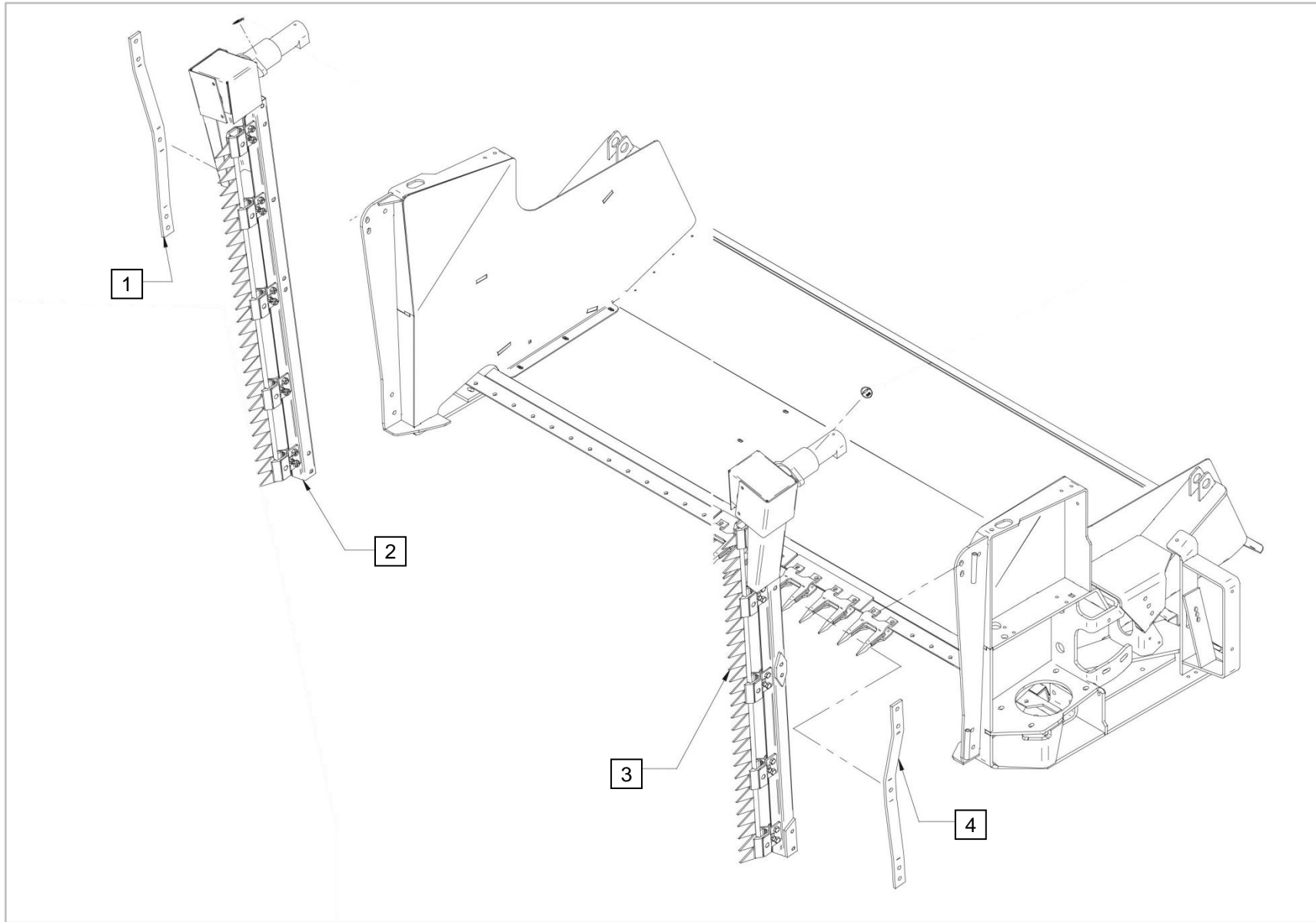
Pos	EDV Nr	Bezeichnung	description	Название	Version	Version bestimmung	Stück pieces штуки
8	12-051915	Mähmessser kompl.	mowing blade cpl.	Нож в сборе	C420		1
8	12-052070	Mähmessser kompl.	mowing blade cpl.	Нож в сборе	C430		1
8	12-052021	Mähmessser kompl.	mowing blade cpl.	Нож в сборе	C450		1
8	12-052071	Mähmessser kompl.	mowing blade cpl.	Нож в сборе	C490		1
8	12-052022	Mähmessser kompl.	mowing blade cpl.	Нож в сборе	C510		1
8	12-051919	Mähmessser kompl.	mowing blade cpl.	Нож в сборе	C540		1
8	12-051917	Mähmessser kompl.	mowing blade cpl.	Нож в сборе	C600		1
8	12-051918	Mähmessser kompl.	mowing blade cpl.	Нож в сборе	C660		1
8	12-051921	Mähmessser kompl.	mowing blade cpl.	Нож в сборе	C750		1
8	12-052024	Mähmessser kompl.	mowing blade cpl.	Нож в сборе	C900		1
9	12-052072	Dreifachfinger	triple finger	Тройной палец	C430, C490, C540		1
10	12-051913	Messerantrieb	knife drive	Привод ножа			1
11	12-052073	Blende links Messerträger o. Messerplatte	cover left	Планка левая	C430, C490, C540		1
12	12-051912	Blende links Messerträger o. Messerplatte	cover left	Планка левая	C420, C450, C510, C600, C660, C750, C900		1



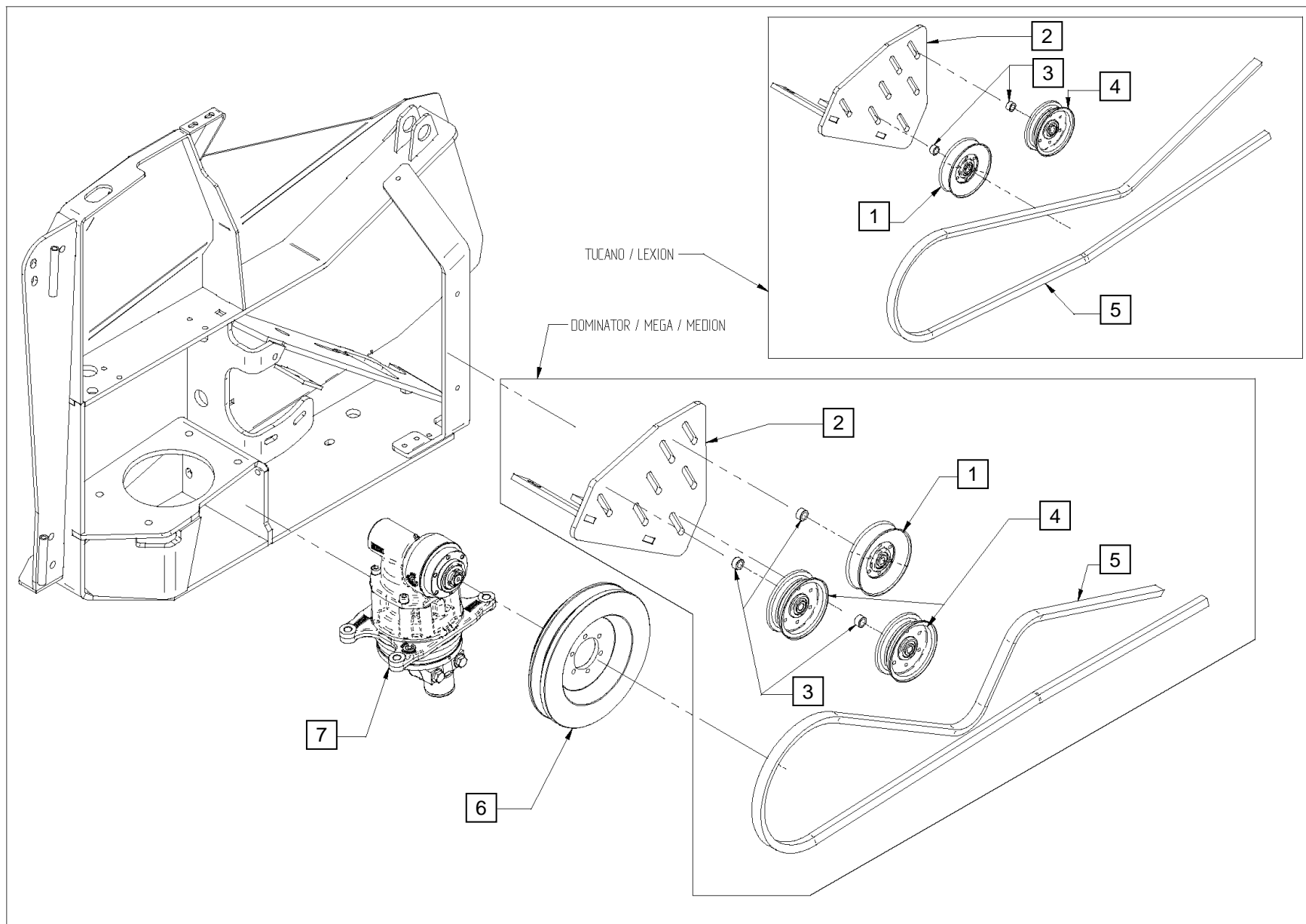
Pos	EDV Nr	Bezeichnung	description	Название	Version	Version bestimmung	Stück pieces штуки
13	12-051911	Blende Messerträger o. Messerplatte	cover	Планка			1
14	12-052074	Blende links	cover left	Планка левая			1
15	12-052075	Abdeckblech links	cover plate left	Панель левая	C420		1
15	12-052076	Abdeckblech links	cover plate left	Панель левая	C430		1
15	12-052077	Abdeckblech links	cover plate left	Панель левая	C450		1
15	12-052078	Abdeckblech links	cover plate left	Панель левая	C490		1
15	12-052078	Abdeckblech links	cover plate left	Панель левая	C510		1
15	12-052077	Abdeckblech links	cover plate left	Панель левая	C540		1
15	12-052078	Abdeckblech links	cover plate left	Панель левая	C600		1
15	12-052078	Abdeckblech links	cover plate left	Панель левая	C660		1
15	12-052078	Abdeckblech links	cover plate left	Панель левая	C750		1
15	12-052078	Abdeckblech links	cover plate left	Панель левая	C900		1



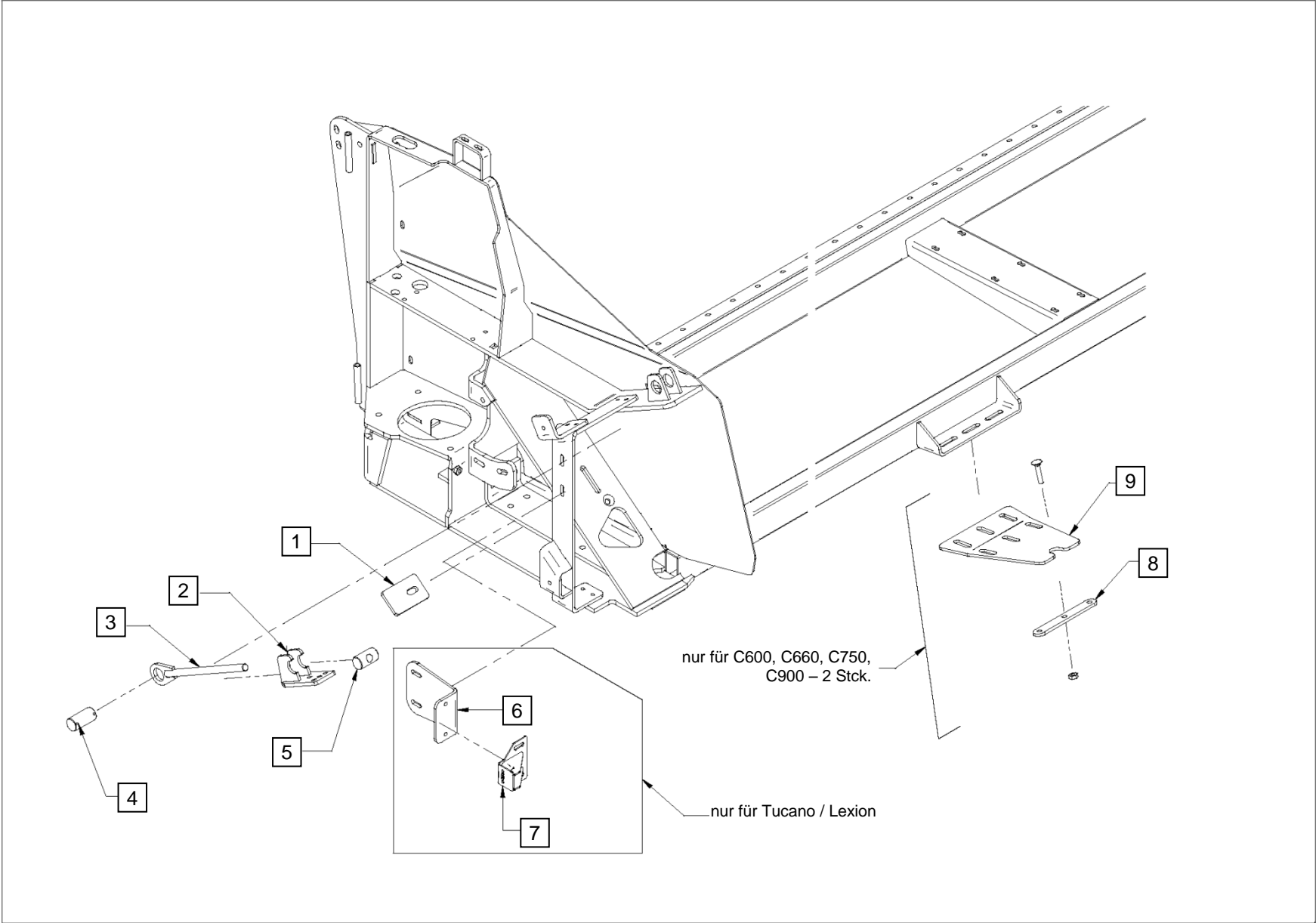
Pos	EDV Nr	Bezeichnung	description	Название	Version	Version bestimmung	Stück pieces штуки
1	12-052079	Abdeckhaube rechts	cover right	Защитный кожух правый			1
2	12-052175	Kantenschutz	edge guard	Защита кромок			2
3	12-052080	Auflage	plate	Пластина			2
4	12-052081	Seitenteil rechts	side part right	Боковина правая	Dominator Mega Medion		1
4	12-052082	Seitenteil rechts	side part right	Боковина правая	Tucano Lexion		1
5	12-050820	Scharnier	hinge joint	Стержень кожуха			1
6	12-052083	Seitenteil links	side part left	Боковина левая	Dominator Mega Medion		1
6	12-052084	Seitenteil links	side part left	Боковина левая	Tucano Lexion		1
7	12-052085	Abdeckhaube links	cover left	Защитный кожух левый	Dominator Mega Medion		1
8	12-052086	Abdeckhaube links	cover left	Защитный кожух левый	Tucano Lexion		1
9	12-051944	Warnaufkleber	warning decal	Предупреждающая наклейка			1
10	12-052087	Schutz	guard	Пассивный делитель			1



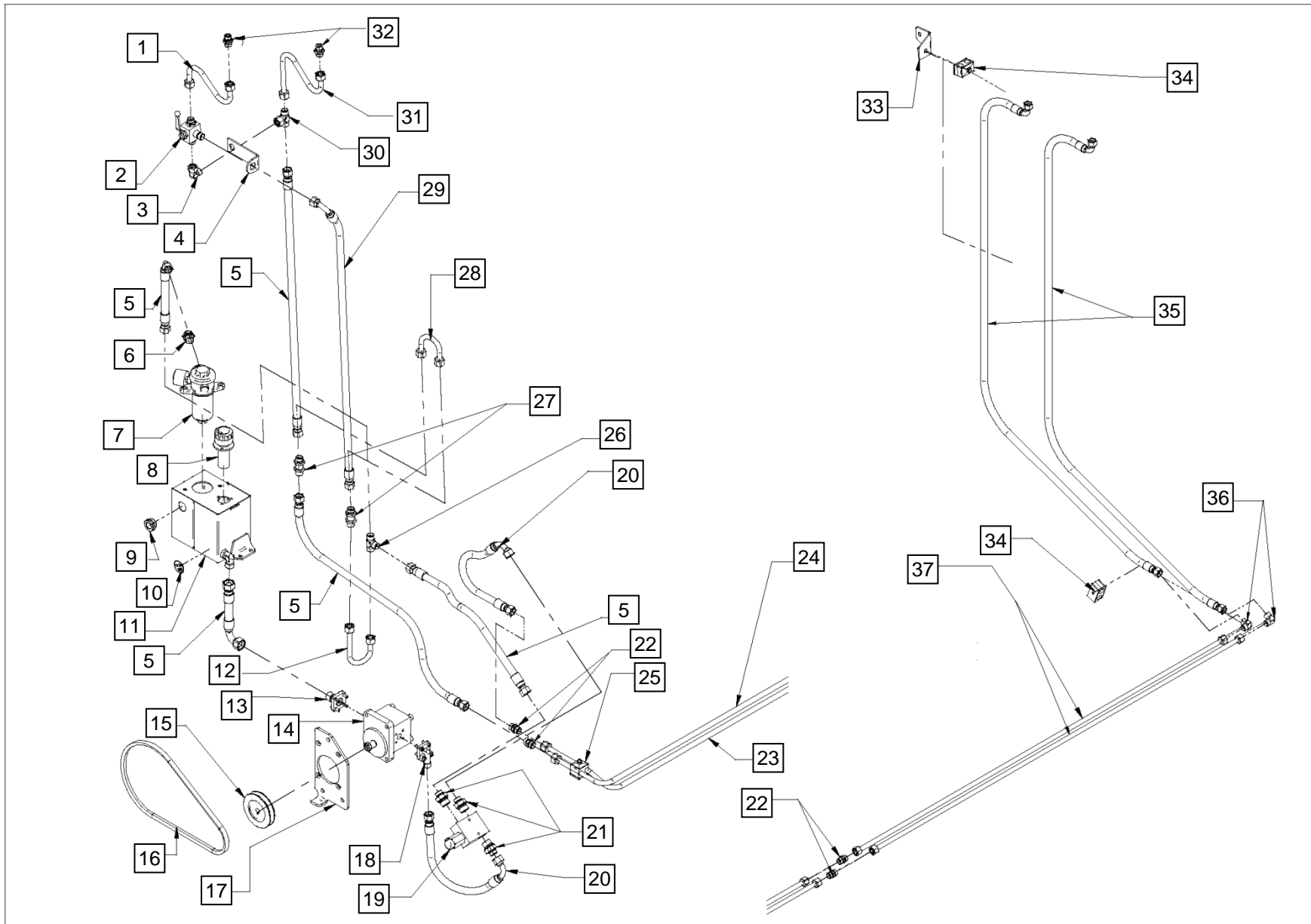
Pos	EDV Nr	Bezeichnung	description	Название	Version	Version bestimmung	Stück pieces штуки
1	12-051950	Verstärkung rechts	Reinforcing right	Планка усиления правая			1
2	70-049132	Hydr. Seitenmesser rechts	hydr. side knife right	Гидравлический активный делитель правый			1
3	70-049133	Hydr. Seitenmesser links	hydr. side knife left	Гидравлический активный делитель левый			1
4	12-055945	Verstärkung links	Reinforcing left	Планка усиления левый			1



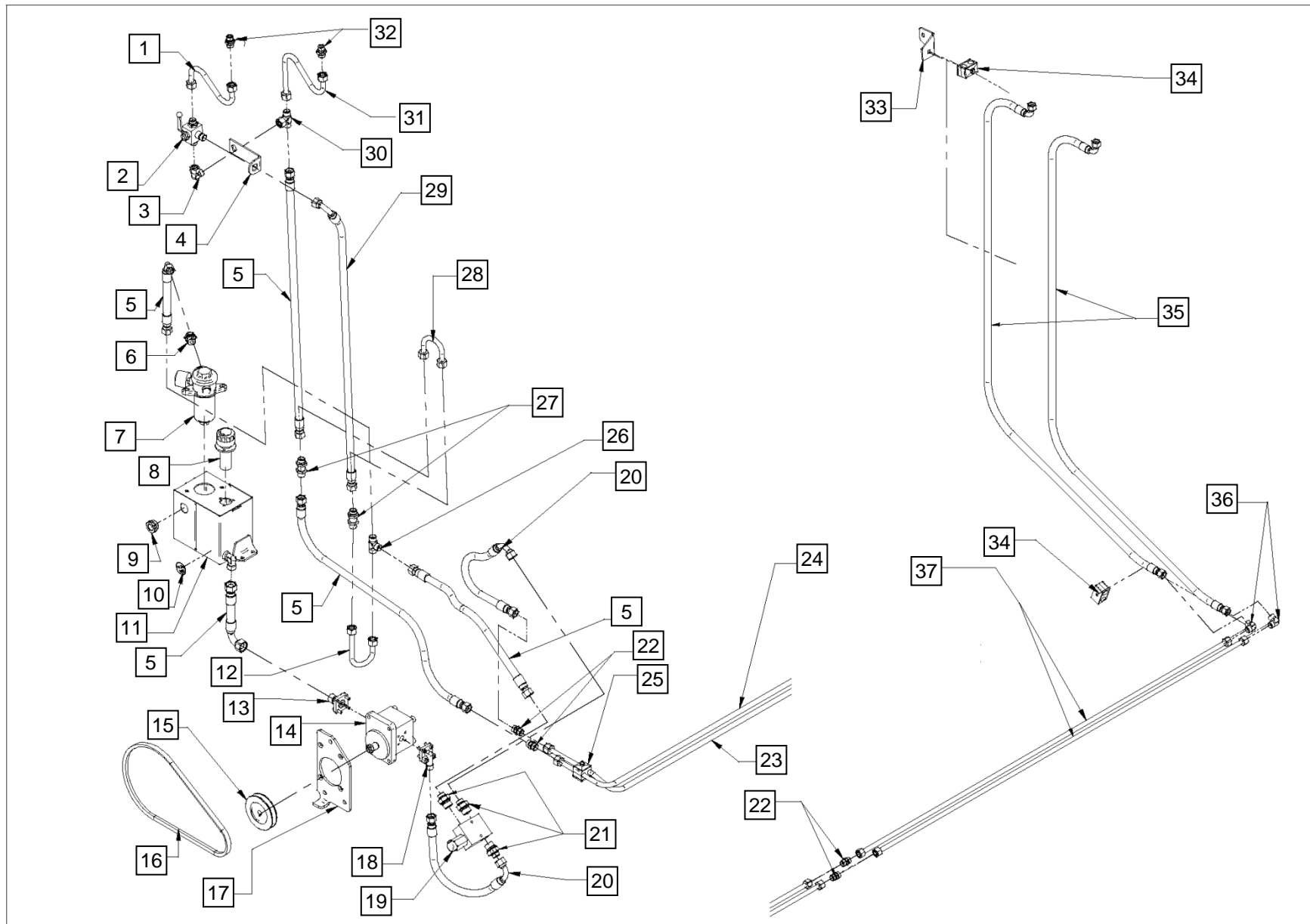
Pos	EDV Nr	Bezeichnung	description	Название	Version	Version bestimmung	Stück pieces штуки
1	12-080063	Rolle oben	roll top	Ролик направляющий верхний	Tucano Lexion		1
1	12-080063	Rolle oben	roll top	Ролик направляющий верхний	Dominator Mega Medion		1
2	12-052088	Klammer	clip	Скоба для установки роликов	Tucano Lexion		1
2	12-052088	Klammer	clip	Скоба для установки роликов	Dominator Mega Medion		1
3	12-051953	Buchse	bush	Втулка	Tucano Lexion		1
3	12-051953	Buchse	bush	Втулка	Dominator Mega Medion		1
4	12-051954	Rolle unten	v-belt roll	Ролик направляющий нижний	Tucano Lexion		1
4	12-051954	Rolle unten	v-belt roll	Ролик направляющий нижний	Dominator Mega Medion		1
5	12-050821	Keilriemen	v-belt	Клиновый ремень	Tucano Lexion		1
5	12-057762	Keilriemen	v-belt	Клиновый ремень	Dominator Mega Medion		1
6	12-052089	Keilriemenscheibe	v-belt pulley	Шкив редуктора			1
7	12-050827	Antrieb kompl.	drive cpl..	Привод в сборе			1



Pos	EDV Nr	Bezeichnung	description	Название	Version	Version bestimmung	Stück pieces штуки
1	12-052090	Platte	plate	Пластина			1
2	12-050785	Befestigungshaken	fixing hook	Крепежный крюк			1
3	12-050784	Arretierungsschraube	locking screw	Установочный болт			1
4	12-051965	Anlenkbolzen	bolt	Втулка			1
5	12-051966	Anlenkbolzen	bolt	Гайка			1
6	12-052091	Winkel	angle plate	Угловая скоба	Tucano Lexion		1
7	12-052092	Klammer	clip	Скоба	Tucano Lexion		1
8	12-051968	Gegenlager	counterbearing	Крепежная планка	C600,C660, C750,C900		1
9	12-051967	Klammer	clip	Скоба			1



Pos	EDV Nr	Bezeichnung	description	Название	Version	Version bestimmung	Stück pieces штуки
1	12-051969	Rohr	pipe	Трубка			1
2	12-051970	Ventil	valve	Клапан			1
3	12-051971	Winkelverschraubung	elbow fitting	Угловой штуцер			1
4	12-051972	Winkel	angle plate	Угловая планка			1
5	12-051973	Hydraulikschlauch	hydraulic hose	Гидравлический шланг			2
5	12-051988	Hydraulikschlauch	hydraulic hose	Гидравлический шланг			3
6	12-051974	Anschlussstück	connecting piece	Соединительный штуцер			1
7	12-050822	Filter	filter	Масляный фильтр			1
8	12-050824	Einlassfilter	inlet filter	Заправочный фильтр			1
9	12-050825	Schauglas	inspection glas	Окошко уровня масла			1
10	12-051975	Aufkleber	sticker	Наклейка			1
11	12-050782	Tank	tank	Масляный бак			1
12	12-051976	Rohr	pipe	Трубка			1
13	12-051977	Anschlussstück	connecting piece	Соединительный штуцер			1
14	12-050823	Pumpe	pump	Гидравлический насос			1
15	12-051978	Keilriemenscheibe	v-belt pulley	Шкив насоса			1
16	12-050783	Keilreimen	v-belt	Клиновый ремень			1
17	12-051979	Lagerplatte	plate	Планка крепления насоса			1
18	12-051980	Anschlussstück	connecting piece	Соединительный штуцер			1
19	12-051981	Ventil	valve	Масляный клапан			1
20	12-051982	Hydraulikschlauch	hydraulic hose	Гидравлический шланг			2
21	12-051983	Anschlussstück	connecting piece	Соединительный штуцер			1
22	12-051984	Nippel	nipple	Ниппель			2
23	12-051985	Rohr	pipe	Магистральная трубка			1
24	12-051986	Rohr	pipe	Магистральная трубка			1
25	12-051987	Halter Rohrschelle	pipe clamp bracket	Фиксирующая скоба крепления трубок			1
26	12-051989	T-Stück	T-piece	T-образный штуцер			1
27	12-051990	Schottwandverschraubung	bulkhead fitting	Переборочный штуцер			1



Pos	EDV Nr	Bezeichnung	description	Название	Version	Version bestimmung	Stück pieces штуки
8	12-050886	Rohr	pipe	Трубка			1
29	12-051991	Hydraulikschlauch	hydraulic hose	Гидравлический шланг			1
30	12-051992	T-Stück	T-piece	T-образный штуцер			1
31	12-051993	Rohr	pipe	Трубка			1
32	12-051994	Anschlussstück	connecting piece	Соединительный штуцер			1
33	12-051995	Winkel	angle plate	Угловая скоба			1
34	12-051996	Halter Rohrschelle	pipe clamp bracket	Фиксирующая скоба крепления трубок			2
35	12-051997	Hydraulikschlauch	hydraulic hose	Гидравлический шланг			1
36	12-051998	Winkelverschraubung	elbow fitting	Угловой штуцер			1
37	12-052075	Rohr	pipe	Магистральная трубка	C420		1
37	12-052093	Rohr	pipe	Магистральная трубка	C430		1
37	12-052094	Rohr	pipe	Магистральная трубка	C450		1
37	12-052095	Rohr	pipe	Магистральная трубка	C490		1
37	12-052096	Rohr	pipe	Магистральная трубка	C510		1
37	12-052097	Rohr	pipe	Магистральная трубка	C540		1
37	12-052098	Rohr	pipe	Магистральная трубка	C600		1
37	12-052099	Rohr	pipe	Магистральная трубка	C660		1
37	12-052098	Rohr	pipe	Магистральная трубка	C750 C900		1
37	12-052100	Rohr	pipe	Магистральная трубка	C900		1



www.ziegler-harvesting.com

ZIEGLER

Harvesting

Hersteller:

ZIEGLER GmbH

Schrobenhausener Straße 74
D-86554 Pöttmes

Tel: +49 (0) 82 53 / 99 97-0

Fax: +49 (0) 82 53 / 99 97-47

Web: www.ziegler-gmbh.com

Amtsgericht Augsburg HR-NR. B 17559

Erfüllungsort Pöttmes, Gerichtsstand
Aichach

Steuer-Nr. 102/168/10401

Geschäftsführer: M. Ziegler, Dipl. BW (FH)

Manufacturer:

ZIEGLER GmbH

Schrobenhausener Straße 74
86554 Pöttmes

Germany

Phone: +49 (0) 82 53 / 99 97-0

Fax: +49 (0) 82 53 / 99 97-47

Web: www.ziegler-gmbh.com

Local Court of Augsburg, commercial
register no. HRB 17559

Place of performance: Pöttmes, Place of
jurisdiction: Aichach

Tax no. 102/168/10401

Managing director: M. Ziegler, Dipl. BW
(FH)

Local Court of Augsburg, commercial
register no. HRB 17559

Производитель:

ZIEGLER GmbH

Schrobenhausener Straße 74
D-86554 Pöttmes

Tel: +49 (0) 82 53 / 99 97-0

Fax: +49 (0) 82 53 / 99 97-47

Web: www.ziegler-gmbh.com

Amtsgericht Augsburg HR-NR. B 17559

Erfüllungsort Pöttmes, Gerichtsstand
Aichach

Steuer-Nr. 102/168/10401

Geschäftsführer: M. Ziegler, Dipl. BW (FH)