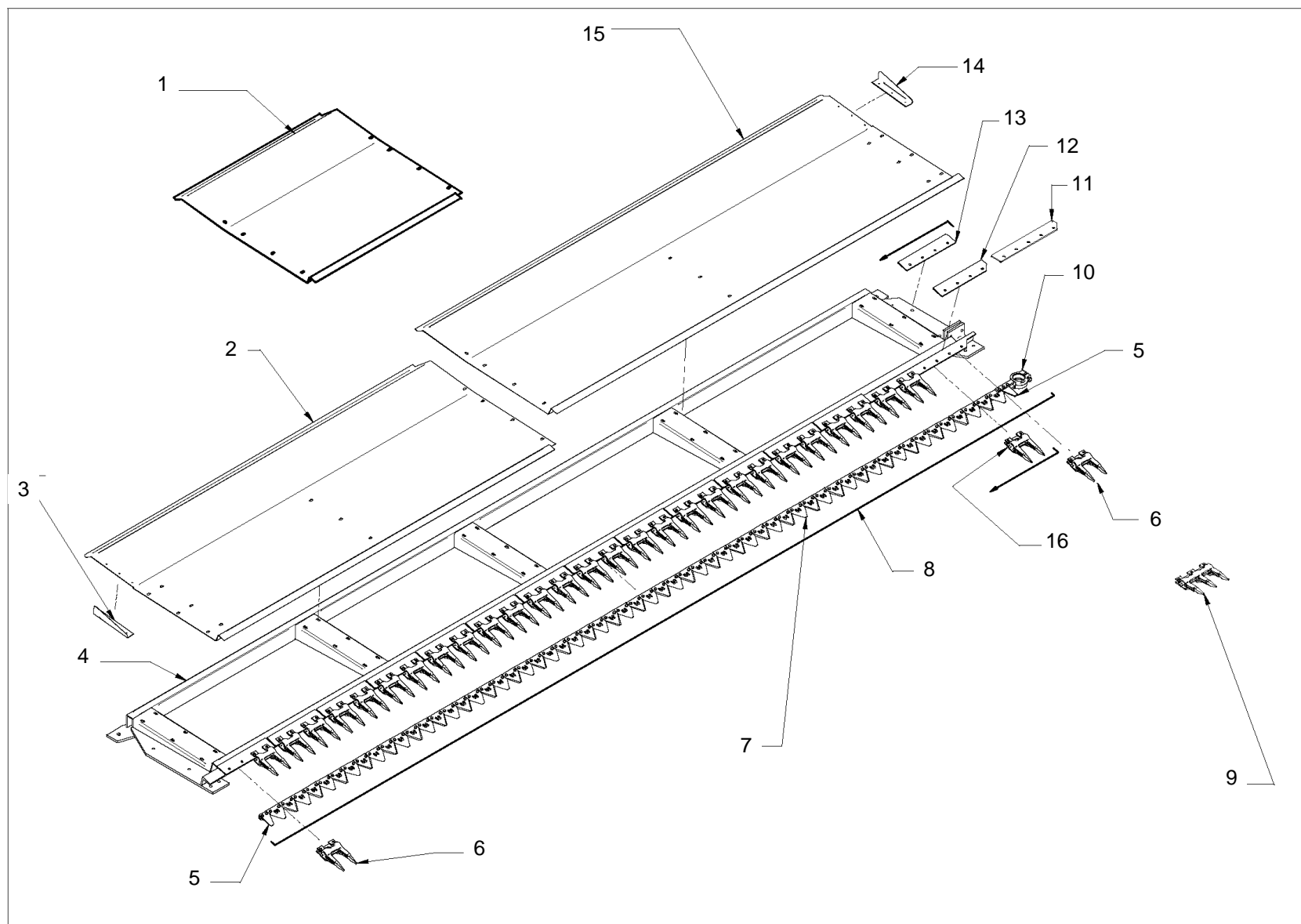


Ersatzteilliste
Spare parts list
Каталог запасных частей

Rapstisch Claas mechanisch
CLAAS DOMINATOR / MEGA / MEDION
CLAAS TUCANO / LEXION

Rapeseed header extension Claas machanical
CLAAS DOMINATOR / MEGA / MEDION
CLAAS TUCANO / LEXION

Рапсовый стол Claas механический
CLAAS DOMINATOR / MEGA / MEDION
CLAAS TUCANO / LEXION

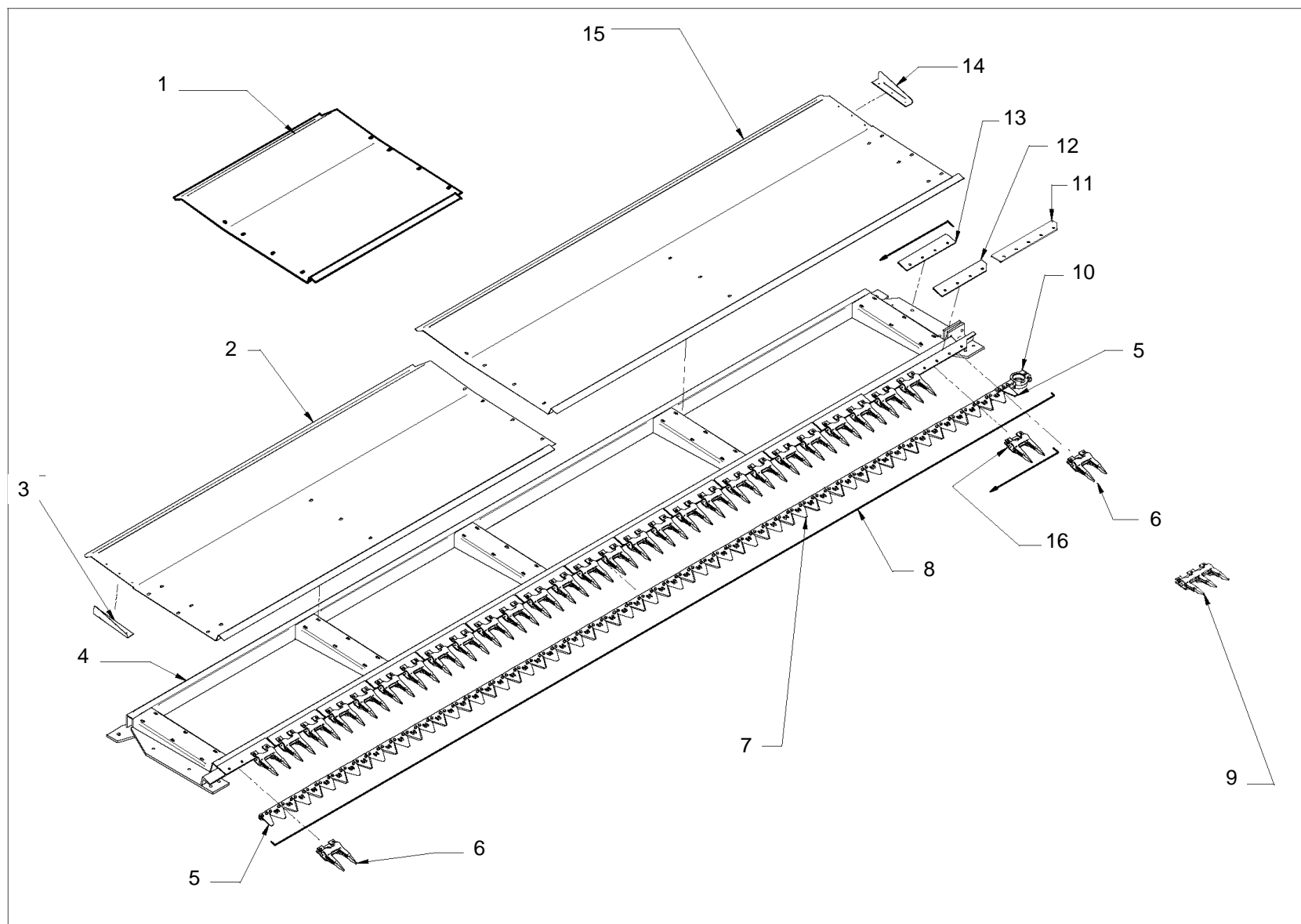


ERSATZTEILLISTE
SPARE PARTS LIST
Каталог запасных частей

www.ziegler-harvesting.com

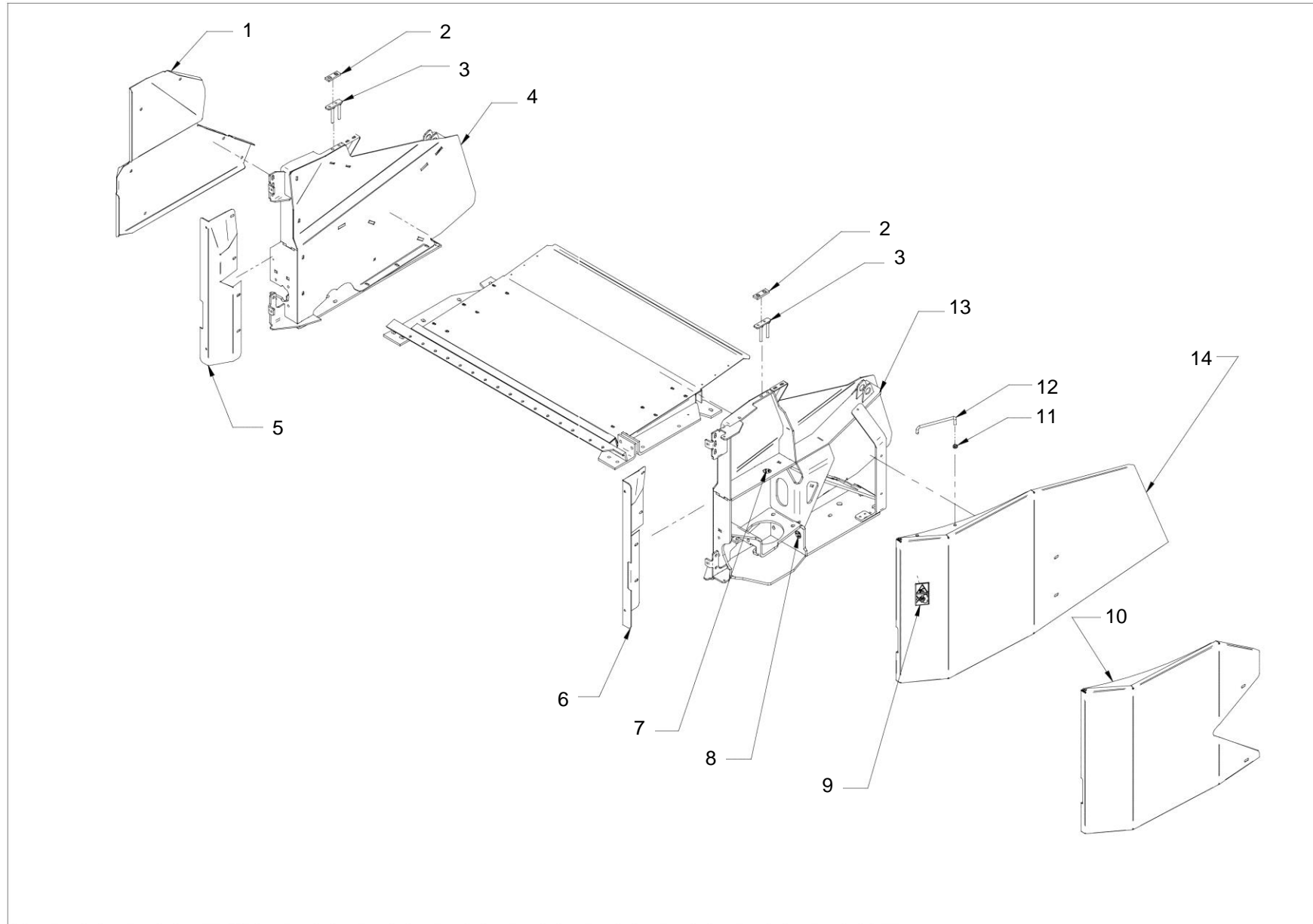
ZIEGLER
Harvesting

Pos	EDV Nr	Bezeichnung	description	наименование	Stück/ pieces/штуки
pos. поз.	Ref. №				
1	12-052052	Abdeckblech mitte C540	cover plate middle	Панель средняя	1
1	12-052053	Abdeckblech mitte C600	cover plate middle	Панель средняя	1
1	12-052054	Abdeckblech mitte C660	cover plate middle	Панель средняя	1
1	12-052055	Abdeckblech mitte C750	cover plate middle	Панель средняя	1
1	12-052055	Abdeckblech mitte C900	cover plate middle	Панель средняя	1
1	12-052056	Abdeckblech mitte C900	cover plate middle	Панель средняя	1
2	12-052057	Abdeckblech rechts C420,C430, C450,C490,C540	cover plate right	Панель правая	1
2	12-052058	Abdeckblech rechts C510,C600, C660,C750, C900	cover plate right	Панель правая	1
3	12-052059	Blende rechts	cover right	Планка правая	1
4	12-052060	Rahmen C420	frame	Рама	1
4	12-052061	Rahmen C430	frame	Рама	1
4	12-052062	Rahmen C450	frame	Рама	1
4	12-052063	Rahmen C490	frame	Рама	1
4	12-052064	Rahmen C510	frame	Рама	1
4	12-052065	Rahmen C540	frame	Рама	1
4	12-052066	Rahmen C 600	frame	Рама	1
4	12-052067	Rahmen C660	frame	Рама	1
4	12-052068	Rahmen C750	frame	Рама	1
4	12-052069	Rahmen C900	frame	Рама	1
5	12-050983	Mähklinge Endstück	knife blade end piece	Концевой сегмент ножа	1
6	12-052163	Doppelfinger	double finger	Двойной палец	2
7	12-050786	Mähklinge	knife blade	Сегмент ножа	1



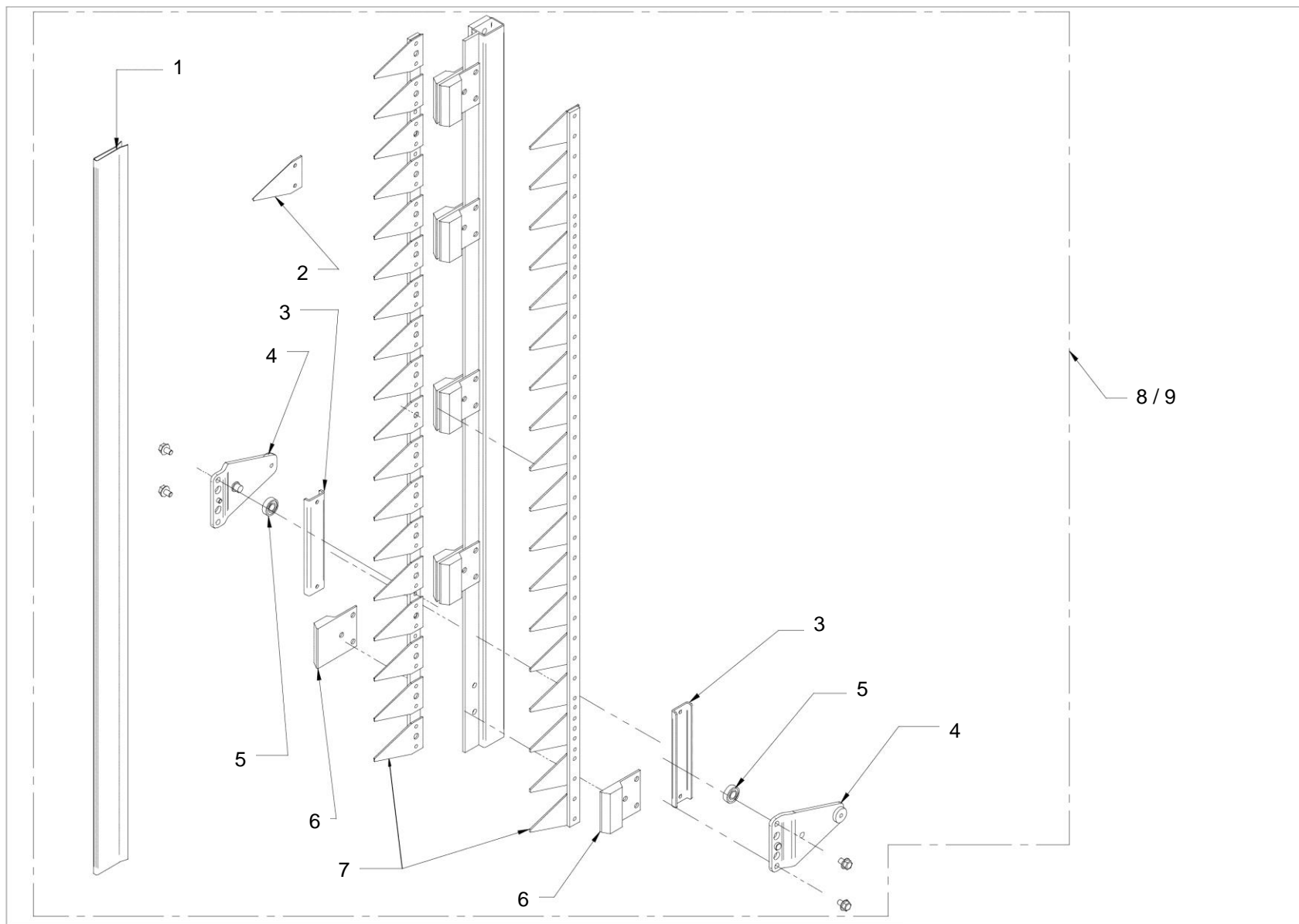
ERSATZTEILLISTE
SPARE PARTS LIST
Каталог запасных частей

Pos	EDV Nr	Bezeichnung	description	наименование	Stück/ pieces/штуки
pos. поз.	Ref. №				
8	12-051915	Mähmessser kompl. C420	mowing blade compl.	Нож в сборе	1
8	12-052070	Mähmessser kompl. C430	mowing blade compl.	Нож в сборе	1
8	12-052021	Mähmessser kompl. C450	mowing blade compl.	Нож в сборе	1
8	12-052071	Mähmessser kompl. C490	mowing blade compl.	Нож в сборе	1
8	12-052022	Mähmessser kompl. C510	mowing blade compl.	Нож в сборе	1
8	12-051919	Mähmessser kompl. C540	mowing blade compl.	Нож в сборе	1
8	12-051917	Mähmessser kompl. C600	mowing blade compl.	Нож в сборе	1
8	12-051918	Mähmessser kompl. C660	mowing blade compl.	Нож в сборе	1
8	12-051921	Mähmessser kompl. C750	mowing blade compl.	Нож в сборе	1
8	12-052024	Mähmessser kompl. C900	mowing blade compl.	Нож в сборе	1
9	12-052072	Dreifachfinger C430,C490,C540	triple finger	Тройной палец	
10	12-057729	Messerantrieb	knife drive	Привод ножа	1
11	12-052073	Blende links Messerträger o. Messerplatte C430,C490,C540	cover left	Планка левая	1
12	12-051912	Blende links Messerträger o. Messerplatte C420, C450,C510C600,C660,C750C900	cover left	Планка левая	1
13	12-051911	Blende Messerträger o. Messerplatte	cover	Планка	1
14	12-052074	Blende links	cover left	Планка левая	1
15	12-052075	Abdeckblech links C420	cover plate left	Панель левая	1
15	12-052076	Abdeckblech links C430	cover plate left	Панель левая	1
15	12-052077	Abdeckblech links C450	cover plate left	Панель левая	1
15	12-052078	Abdeckblech links C490	cover plate left	Панель левая	1
15	12-052078	Abdeckblech links C510	cover plate left	Панель левая	1
15	12-052077	Abdeckblech links C540	cover plate left	Панель левая	1
15	12-052078	Abdeckblech links C600	cover plate left	Панель левая	1
15	12-052078	Abdeckblech links C660	cover plate left	Панель левая	1
15	12-052078	Abdeckblech links C750	cover plate left	Панель левая	1
15	12-052078	Abdeckblech links C900	cover plate left	Панель левая	1
16	12-050826	Doppelfinger	double finger	Двойной палец	1



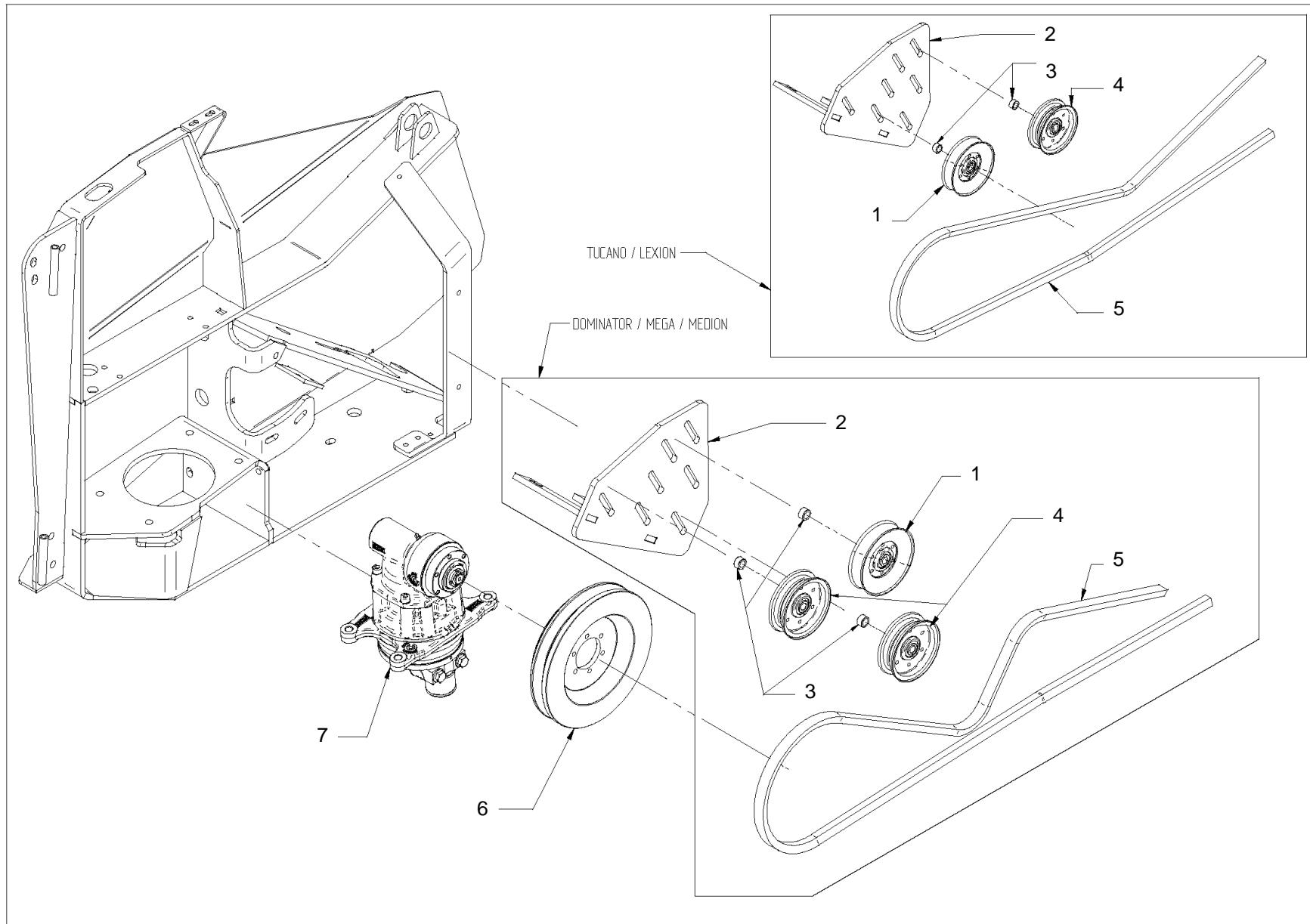
ERSATZTEILLISTE
SPARE PARTS LIST
Каталог запасных частей

Pos	EDV Nr	Bezeichnung	description	наименование	Stück/ pieces/штуки
pos. поз.	Ref. №				
1	12-057708	Abdeckhaube rechts	cover right	Защитный кожух правый	1
2	12-052080	Auflage	plate	Пластина	1
3	12-057709	Stütze	Support	Держатель	1
4	12-052082	Seitenteil rechts Tucano / Lexion	side part right	Боковина правая	1
4	12-057710	Seitenteil rechts Dominator / Mega / Medion	side part right	Боковина правая	1
5	12-057711	Abdeckhaube rechts	cover right	Защитный кожух правый	1
6	12-057712	Seitenteil links	side part left	Боковина левая	1
7	12-051975	Aufkleber	sticker	Наклейка	1
8	12-051941	Aufkleber	sticker	Наклейка	1
9	12-051944	Warnaufkleber	warning decal	Предупреждающая наклейка	1
10	12-057713	Abdeckhaube links	cover left	Защитный кожух левый	1
11	12-052178	Zwischenstück	height adjuster	Промежуточная деталь	1
12	12-052177	Stütze	Support	Держатель	1
13	12-057714	Seitenteil links Dominator / Mega / Medion	side part left	Боковина левая	1
13	12-052084	Seitenteil links Tucano / Lexion	side part left	Боковина левая	1
14	12-057715	Abdeckhaube links	cover left	Защитный кожух левый	1



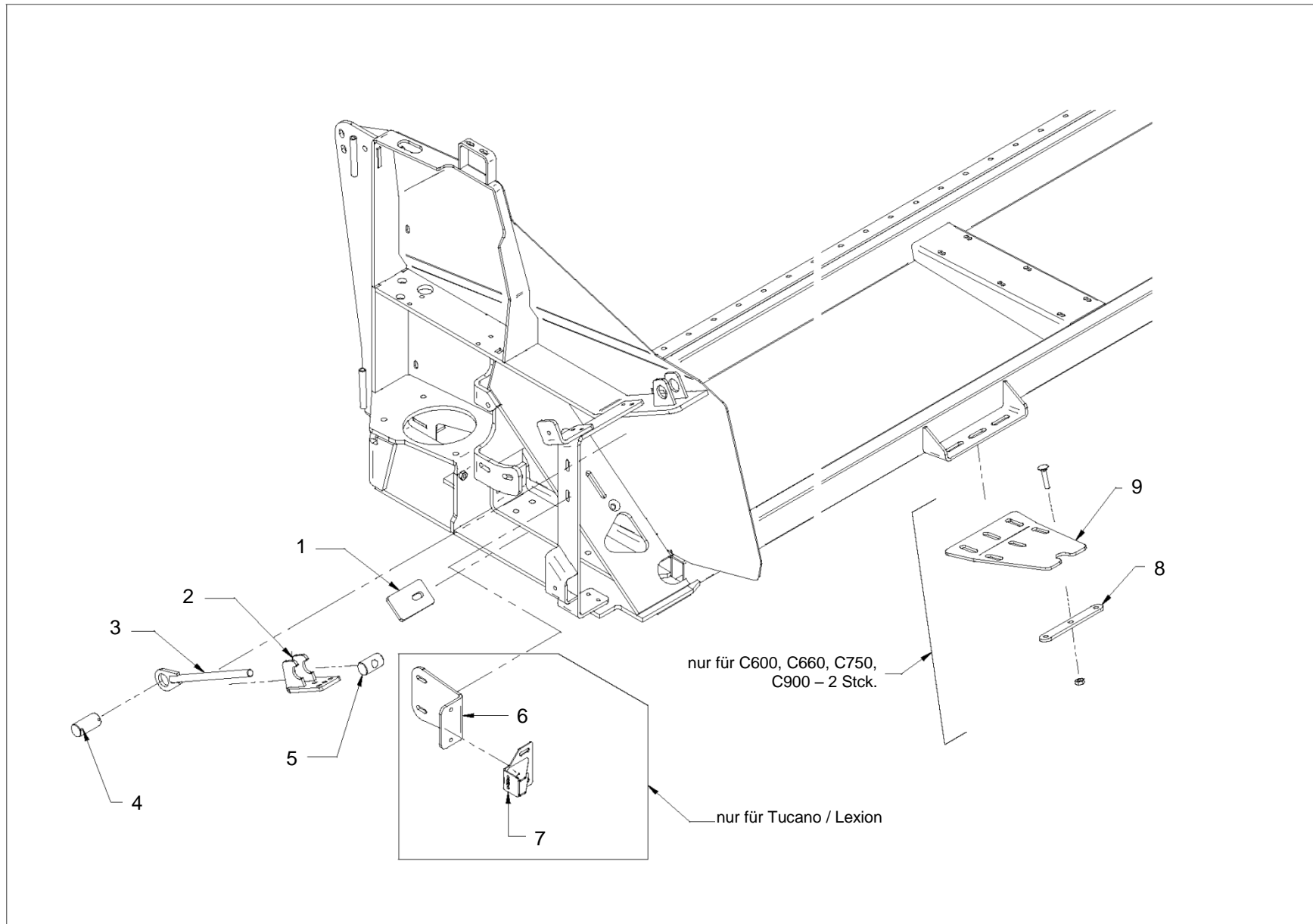
ERSATZTEILLISTE
SPARE PARTS LIST
 Каталог запасных частей

Pos	EDV Nr	Bezeichnung	description	наименование	Stück/ pieces/штуки
pos. поз.	Ref. №				
1	033944	Messerschutz	knife guard	Защита ножа	1
2	029606	Messer Klinge	knife blade	Сегмент ножа активного делителя	36
3	12-057730	Führungsleiste	guide rail	Направляющая	3
4	12-057731	Befestigung	clamp	Крепление	2
5		Lager 6001-2RS	bearing 6001-2RS	Подшипник 6001-2RS	5
6	026557	Führungsleiste	guide plate	Направляющая	2
7	029607	Mähmesser	mowing blade	Нож активного делителя в сборе	2
8	70-053274	Mech. Seitenmesser links	mech. side knife left	Гидравлический активный делитель левый	1
9	70-053273	Mech. Seitenmesser rechts	mech. side knife right	Гидравлический активный делитель правый	1



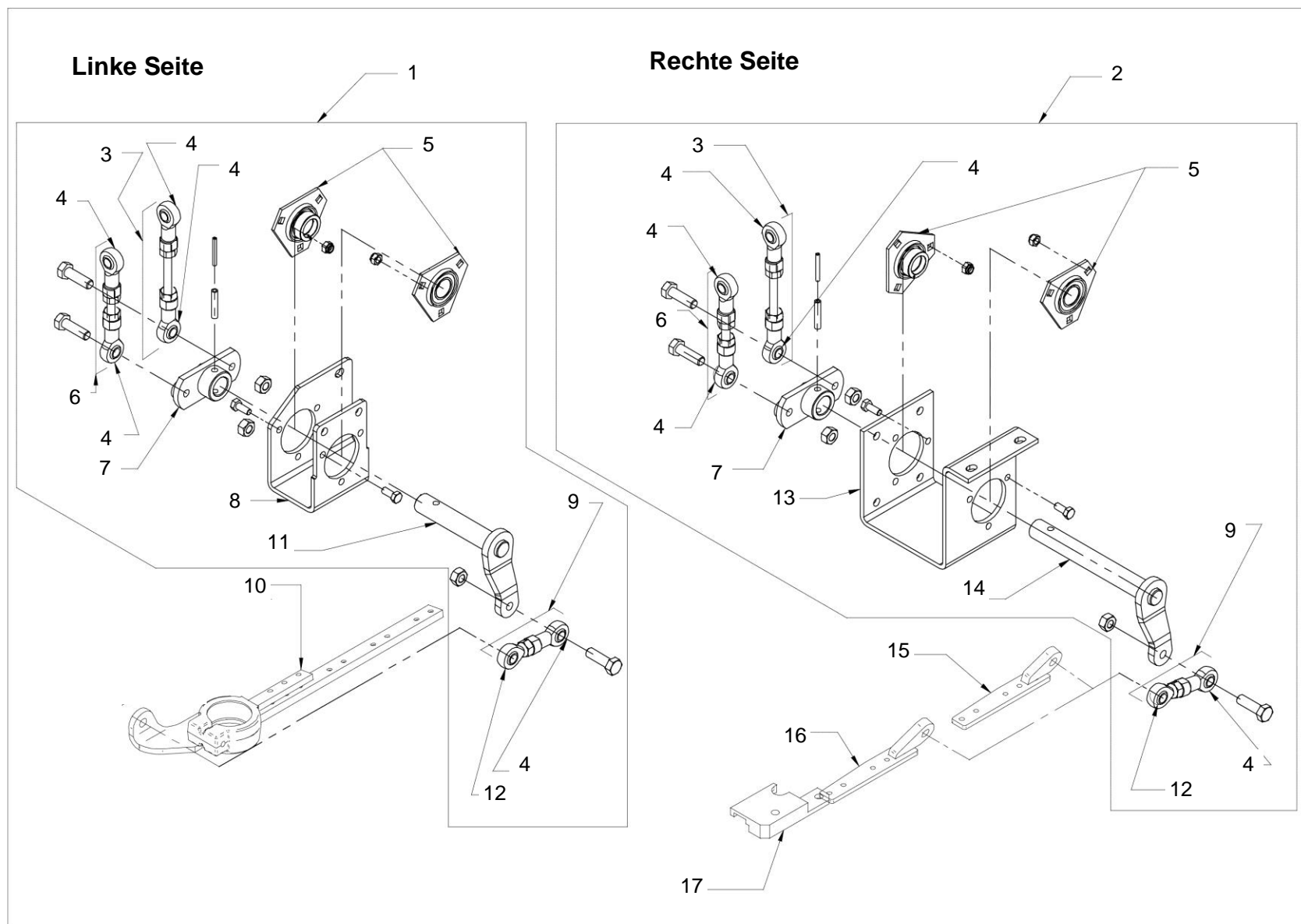
ERSATZTEILLISTE
SPARE PARTS LIST
 Каталог запасных частей

Pos	EDV Nr	Bezeichnung	description	наименование	Stück/ pieces/штуки
pos. поз.	Ref. №				
1	12-080063	Rolle oben Dominator / Mega / Medion	roll top	Ролик направляющий верхний	1
2	12-052088	Klammer	clip	Скоба для установки роликов	1
3	12-051953	Buchse	bush	Втулка	1
3	12-051953	Buchse	bush	Втулка	1
4	12-051954	Rolle unten	v-belt roll	Ролик направляющий нижний	1
5	12-050821	Keilriemen	v-belt	Клиновый ремень	1
6	12-052089	Keilriemenscheibe	v-belt pulley	Шкив редуктора	1
7	12-050827	Antrieb kompl.	drive compl.	Привод в сборе	1



ERSATZTEILLISTE
SPARE PARTS LIST
 Каталог запасных частей

Pos	EDV Nr	Bezeichnung	description	наименование	Stück/ pieces/штуки
pos. поз.	Ref. №				
1	12-052090	Platte	plate	Пластина	1
2	12-050785	Befestigungshaken	fixing hook	Крепежный крюк	1
3	12-050784	Arretierungsschraube	locking screw	Установочный болт	1
4	12-051965	Anlenkbolzen	bolt	Втулка	1
5	12-051966	Anlenkbolzen	bolt	Гайка	1
6	12-052091	Winkel	angle plate	Угловая скоба	1
7	12-052092	Klammer	clip	Скоба	1
8	12-051968	Gegenlager	counter bearing	Крепежная планка	1
9	12-051967	Klammer	clip	Скоба	1



ERSATZTEILLISTE
SPARE PARTS LIST
Каталог запасных частей

Pos	EDV Nr	Bezeichnung	description	наименование	Stück/ pieces/штуки
pos. поз.	Ref. №				
1	12-057732	Triebwerk links	engine	Механизм привода	1
2	12-057733	Triebwerk rechts	engine	Механизм привода	1
3	12-057734	Kreuzkopf	crosshead	Ползун	2
4	12-057735	Gelenk	joint	Шарнир	10
5	12-057736	Fassung	socket	Крепление	4
6	12-057737	Kreuzkopf	crosshead	Ползун	2
7	12-057738	Arm	arm	Кронштейн	2
8	12-057739	Stützkonsole	support bracket	Опорная консоль	1
9	12-057740	Kreuzkopf	crosshead	Ползун	2
10	12-057729	Messerantrieb	knife drive	Привод ножа	1
11	12-057742	Welle	shaft	Вал	2
12	12-057741	Gelenk	joint	Шарнир	1
13	12-057743	Stützkonsole	support bracket	Опорная консоль	1
14	12-057744	Welle	shaft	Вал	1
15	12-057748	Halter C420, C450, C510, C600, C660, C750, C900	holder	держатель	1
16	12-057749	Halter C430, C490, C540	holder	Держатель	1
17	12-057747	Spez.: Druckplatte	special: pressure plate	Спец.: нажимная пластина	1



www.ziegler-harvesting.com

ZIEGLER

Harvesting

Hersteller:

ZIEGLER GmbH

Schrobenhausener Straße 74
D-86554 Pöttmes

Tel: +49 (0) 82 53 / 99 97-0

Fax: +49 (0) 82 53 / 99 97-47

Web: www.ziegler-gmbh.com

Amtsgericht Augsburg HR-NR. B 17559

Erfüllungsort Pöttmes, Gerichtsstand
Aichach

Steuer-Nr. 102/168/10401

Geschäftsführer: M. Ziegler, Dipl. BW (FH)

Manufacturer:

ZIEGLER GmbH

Schrobenhausener Straße 74
86554 Pöttmes

Germany

Phone: +49 (0) 82 53 / 99 97-0

Fax: +49 (0) 82 53 / 99 97-47

Web: www.ziegler-gmbh.com

Local Court of Augsburg, commercial
register no. HRB 17559

Place of performance: Pöttmes, Place of
jurisdiction: Aichach

Tax no. 102/168/10401

Managing director: M. Ziegler, Dipl. BW
(FH)

Local Court of Augsburg, commercial
register no. HRB 17559

Производитель:

ZIEGLER GmbH

Schrobenhausener Straße 74
D-86554 Pöttmes

Tel: +49 (0) 82 53 / 99 97-0

Fax: +49 (0) 82 53 / 99 97-47

Web: www.ziegler-gmbh.com

Amtsgericht Augsburg HR-NR. B 17559

Erfüllungsort Pöttmes, Gerichtsstand
Aichach

Steuer-Nr. 102/168/10401

Geschäftsführer: M. Ziegler, Dipl. BW (FH)