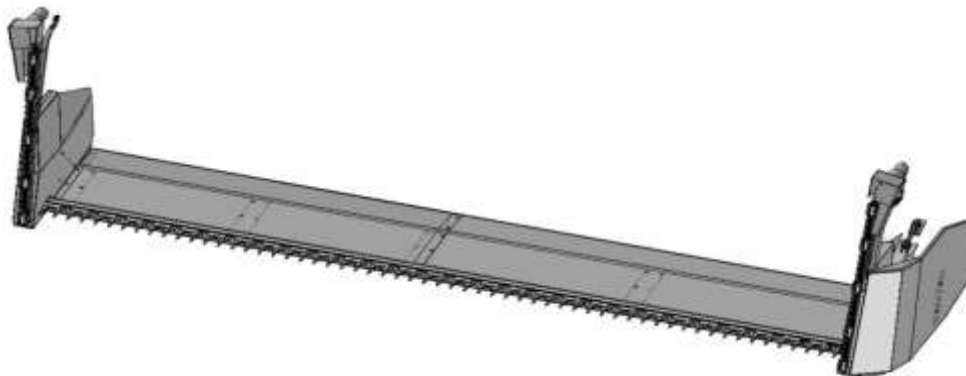


Ersatzteilliste
Spare parts list
Каталог запасных частей

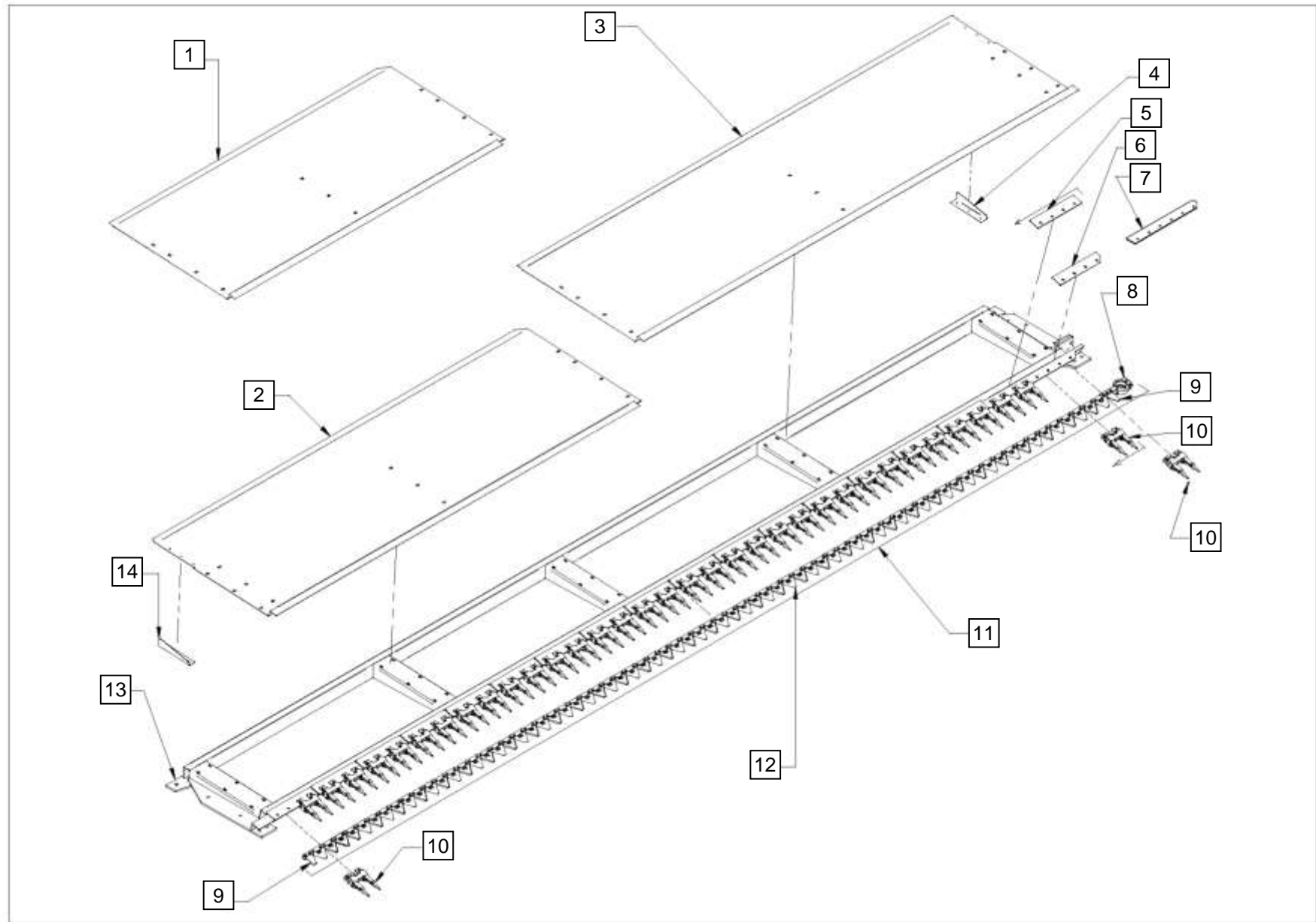
Rapstisch
John Deere
Serie 600R – 300

Rapeseed header extension
John Deere
Serie 600R – 300

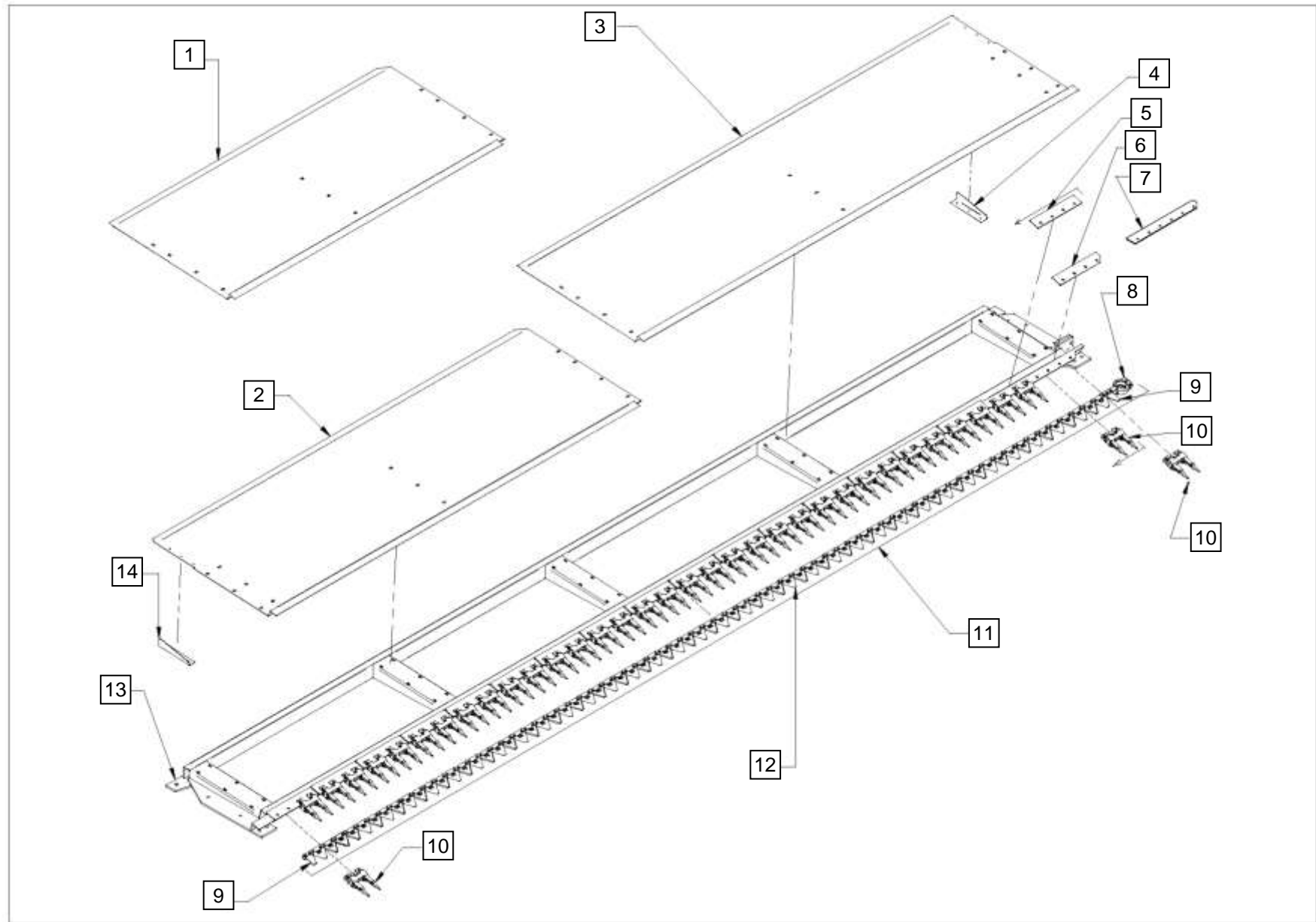
Рапсовый стол
John Deere
Serie 600R - 300



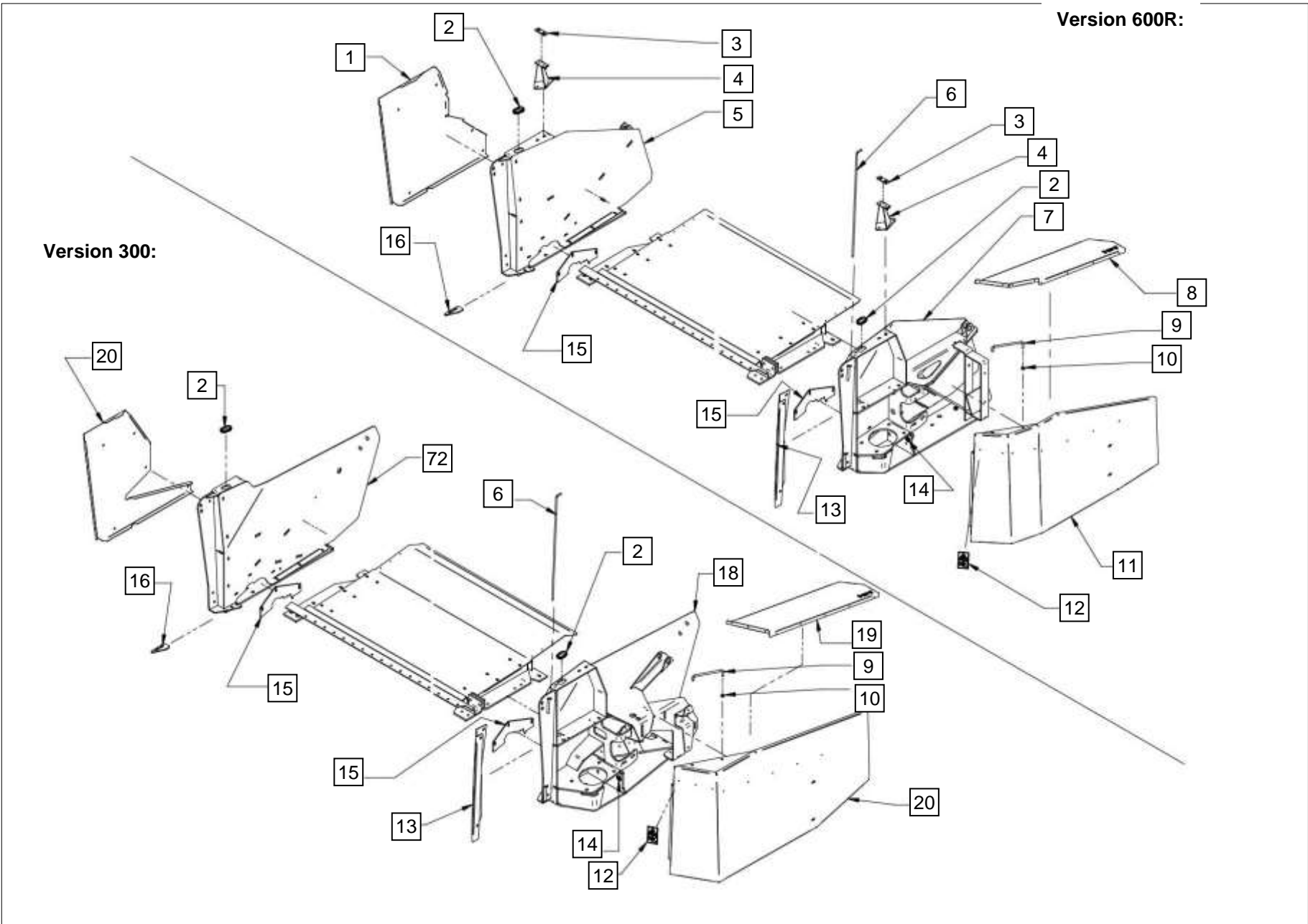
ZIEGLER GmbH
Schrobenhausener Straße 74
D-86554 Pöttmes, Germany
Tel: +49 (0) 82 53 / 99 97-0
Fax: +49 (0) 82 53 / 99 97-47
Web: www.ziegler-harvesting.com



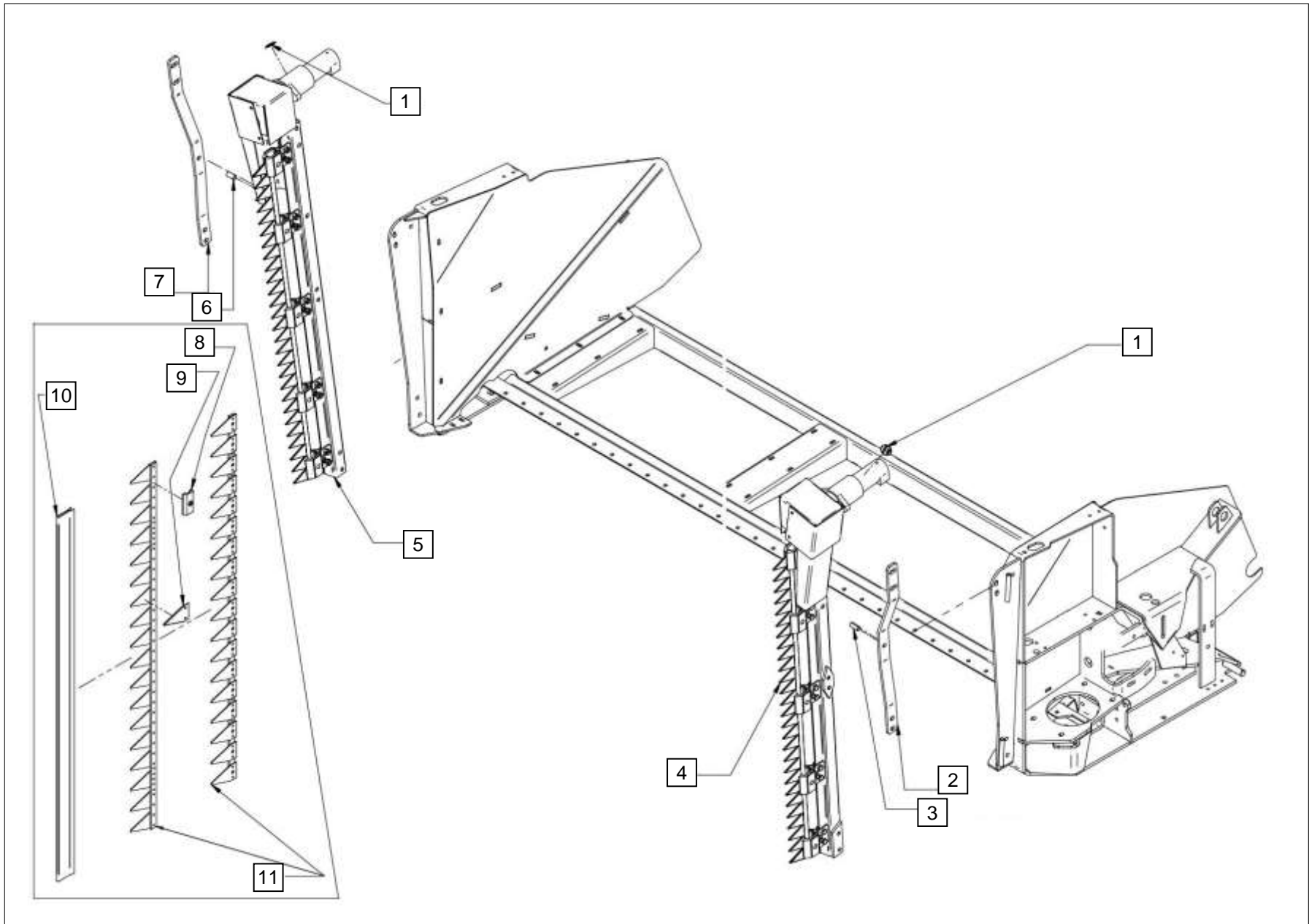
Pos	EDV Nr	Bezeichnung	description	Название	Version	Version bestimmung	Stück pieces штуки
1	12-052101	Abdeckblech mitte	cover plate middle	Панель средняя	622R		1
1	12-052102	Abdeckblech mitte	cover plate middle	Панель средняя	625R, 630R		1
1	12-052103	Abdeckblech mitte	cover plate middle	Панель средняя	630R		1
1	12-052104	Abdeckblech mitte	cover plate middle	Панель средняя	319		1
2	12-052105	Abdeckblech rechts	cover plate right	Панель правая	600R		1
2	12-052106	Abdeckblech rechts	cover plate right	Панель правая	300		1
3	12-052107	Abdeckblech links	cover plate left	Панель левая	614R		1
3	12-052108	Abdeckblech links	cover plate left	Панель левая	616R		1
3	12-052109	Abdeckblech links	cover plate left	Панель левая	618R		1
3	12-052108	Abdeckblech links	cover plate left	Панель левая	620R		1
3	12-052108	Abdeckblech links	cover plate left	Панель левая	622R		1
3	12-052109	Abdeckblech links	cover plate left	Панель левая	625R		1
3	12-052109	Abdeckblech links	cover plate left	Панель левая	630R		1
3	12-052110	Abdeckblech links	cover plate left	Панель левая	314		1
3	12-052111	Abdeckblech links	cover plate left	Панель левая	316		1
3	12-052110	Abdeckblech links	cover plate left	Панель левая	319		1
4	12-052074	Blende links	cover left	Планка левая			1
5	12-051911	Blende Messerträger o. Messerplatte	cover	Планка			1
6	12-051912	Blende Messerträger o. Messerplatte	cover	Планка	600R		1
7	12-052112	Blende Messerträger o. Messerplatte	cover	Планка	300		1
8	12-051913	Messerantrieb	knife drive	Привод ножа			1
9	12-050983	Mähklinge Endstück	knife blade end piece	Концевой сегмент ножа			2
10	12-050826	Doppelfinger	double finger	Двойной палец			1



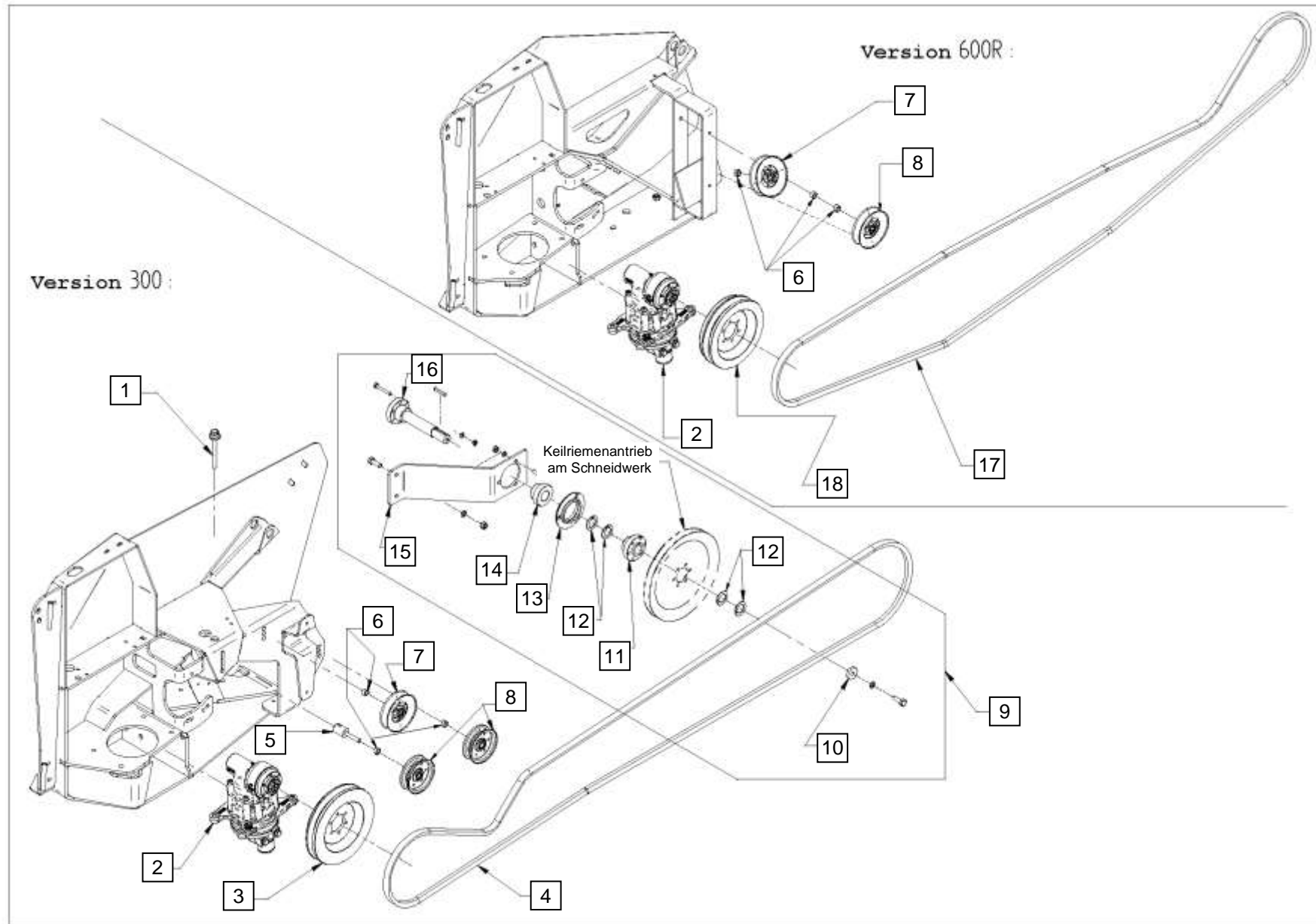
Pos	EDV Nr	Bezeichnung	description	Название	Version	Version bestimmung	Stück pieces штуки
11	12-051915	Mähmessser kompl.	mowing blade cpl.	Нож в сборе	614R		1
11	12-051916	Mähmessser kompl.	mowing blade cpl.	Нож в сборе	616R		1
11	12-051919	Mähmessser kompl.	mowing blade cpl.	Нож в сборе	618R		1
11	12-051917	Mähmessser kompl.	mowing blade cpl.	Нож в сборе	620R		1
11	12-051918	Mähmessser kompl.	mowing blade cpl.	Нож в сборе	622R		1
11	12-051921	Mähmessser kompl.	mowing blade cpl.	Нож в сборе	625R		1
11	12-052024	Mähmessser kompl.	mowing blade cpl.	Нож в сборе	630R		1
11	12-052113	Mähmessser kompl.	mowing blade cpl.	Нож в сборе	314		1
11	12-052114	Mähmessser kompl.	mowing blade cpl.	Нож в сборе	316		1
11	12-052115	Mähmessser kompl.	mowing blade cpl.	Нож в сборе	319		1
12	12-050786	Mähklinge Schumacher	knife blade	Сегмент ножа Schumacher			1
13	12-052116	Rahmen	frame	Рама	614R		1
13	12-052117	Rahmen	frame	Рама	616R		1
13	12-052118	Rahmen	frame	Рама	618R		1
13	12-052119	Rahmen	frame	Рама	620R		1
13	12-052120	Rahmen	frame	Рама	622R		1
13	12-052121	Rahmen	frame	Рама	625R		1
13	12-052122	Rahmen	frame	Рама	630R		1
13	12-052123	Rahmen	frame	Рама	314		1
13	12-052124	Rahmen	frame	Рама	316		1
13	12-052125	Rahmen	frame	Рама	319		1
14	12-052059	Blende rechts	cover right	Планка правая			1



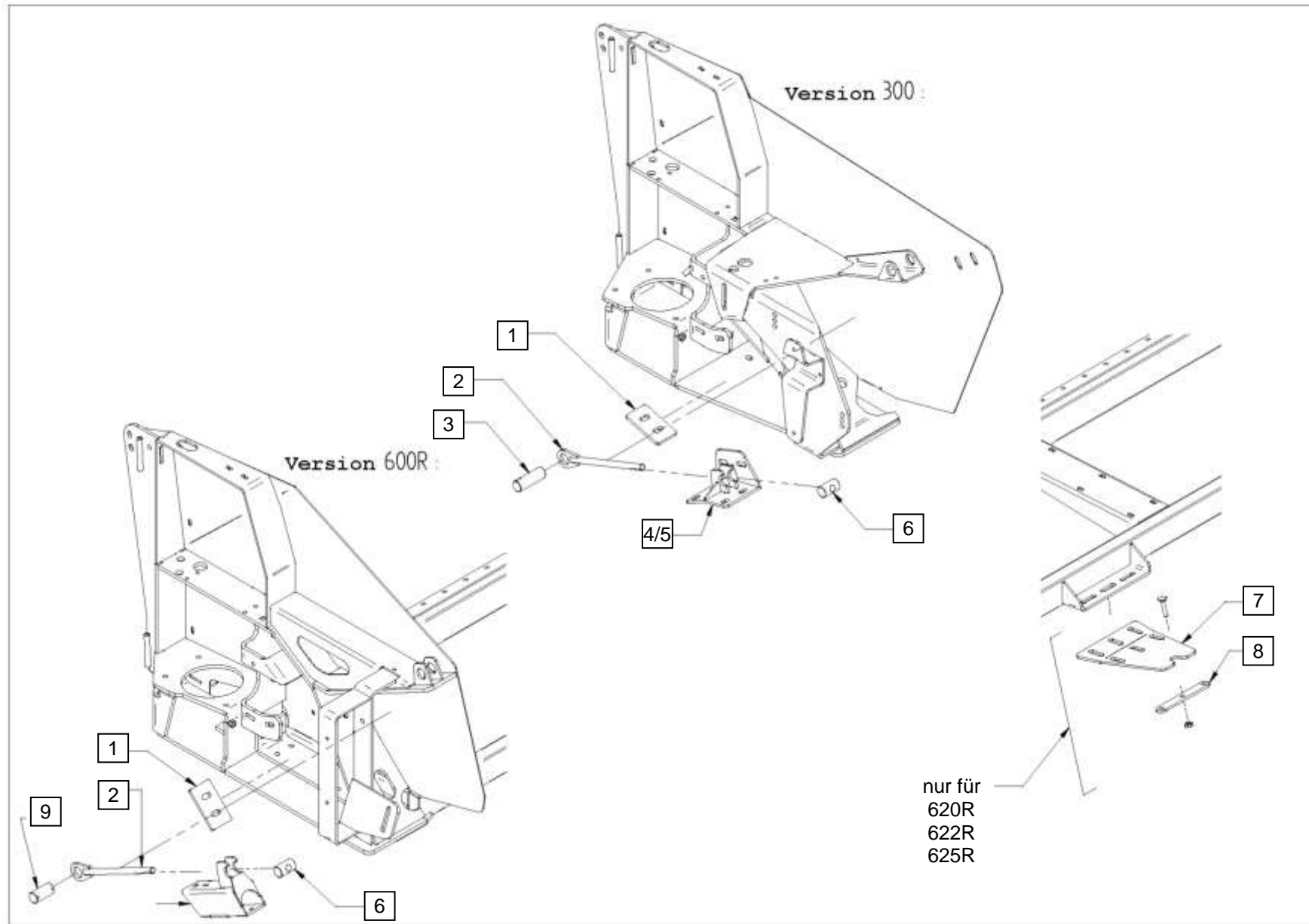
Pos	EDV Nr	Bezeichnung	description	Название	Stück / pieces/ штуки	
					Version 300	Version 600
1	12-052126	Abdeckhaube rechts	cover right	Защитный кожух правый	-	1
2	12-052175	Einsatz	edge guard	Защита кромок	1	1
3	12-052080	Auflage	plate	Пластина	2	2
4	12-051947	Stütze	support	Муфта	-	2
5	12-052127	Seitenteil rechts	side part right	Боковина правая	-	1
6	12-052174	Scharnier	hinge joint	Стержень кожуха	-	1
7	12-052128	Seitenteil links	side part left	Боковина левая	-	1
8	12-090001	Deckel	cover	Крышка	-	1
9	12-052177	Stütze	support	Муфта	1	1
10	12-052178	Zwischenstück	intermediate piece	Промежуточная деталь	1	1
11	12-052129	Abdeckhaube links	cover left	Защитный кожух левый	-	1
12	12-051944	Warnaufkleber	warning decal	Предупреждающая наклейка	1	1
13	12-051942	Schutz	guard	Пассивный делитель	1	1
14	12-051941	Aufkleber	sticker	Наклейка	1	1
15	12-086814	Blende	cover	Планка	2	2
16	12-086565	Blende	cover	Планка	1	1
17	12-052131	Seitenteil rechts	side part right	Боковина правая	1	-
18	12-052132	Seitenteil links	side part left	Боковина левая	1	1
19	12-090002	Deckel	cover	Крышка	1	-
20	12-052130	Abdeckhaube rechts	cover right	Защитный кожух правый	1	-



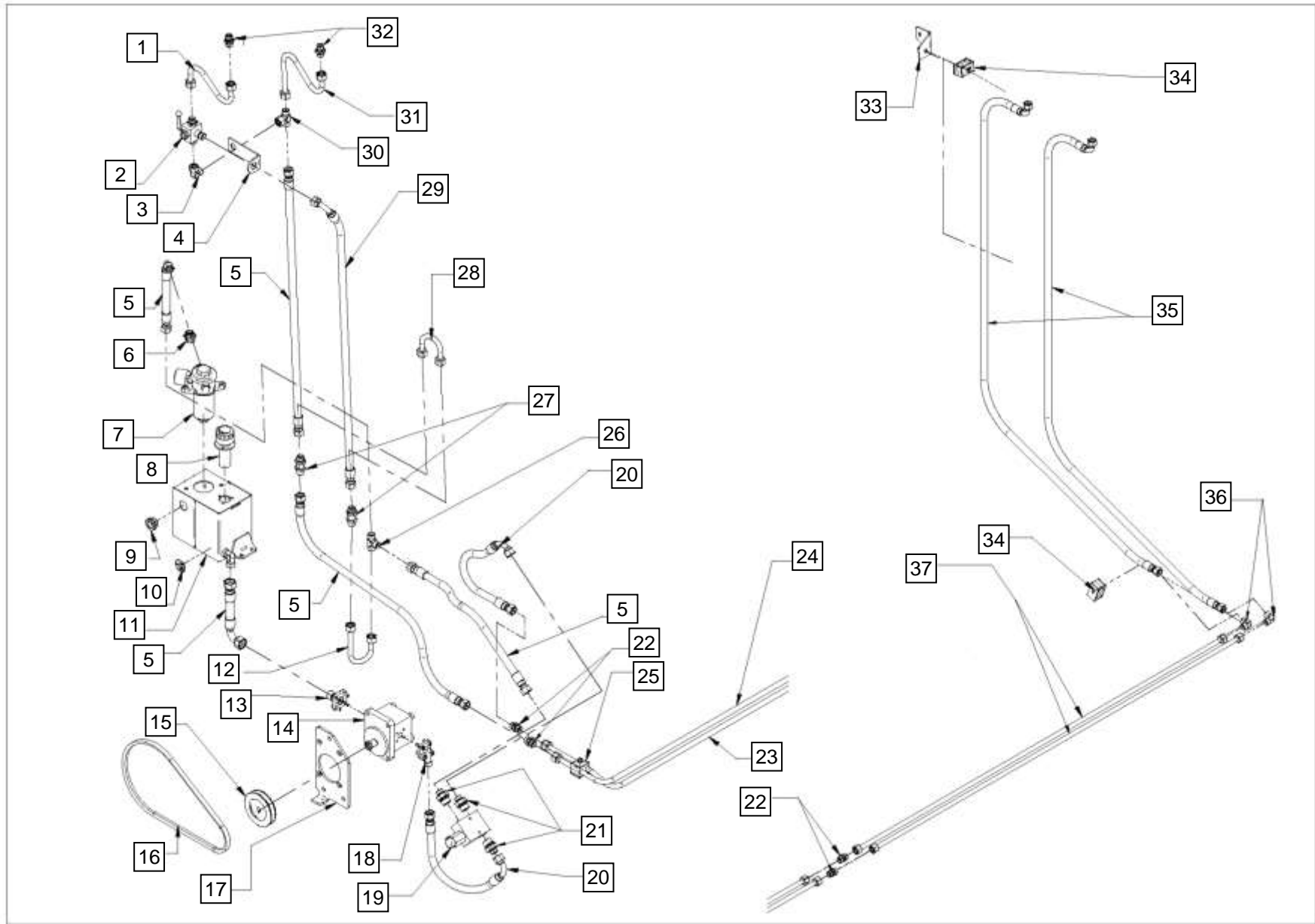
Pos	EDV Nr	Bezeichnung	description	Название	Version	Version bestimmung	Stück pieces штуки
1	12-051941	Aufkleber	sticker	Наклейка			1
2	12-051945	Abdeckhaube rechts	cover right	Защитный кожух правый			1
3	12-086667	Buchse	bush	Втулка			1
4	70-049133	Rapstrenner hydraulisch links	Canola side knife hydr. left	Делитель Рапса гидравлический л			1
5	70-049132	Rapstrenner hydr. rechts	Canola side knife hydr. right	Делитель Рапса гидравлический правая			1
6	12-086667	Buchse	bush	Втулка			1
7	12-051950	Verstärkung rechts	reinforcing plate right	Планка усиления			1
8	026557	Führungsleiste	guide plate	Направляющая			1
9	029606	Messerklinge lang glatt	long knife blade	Сегмент ножа активного делителя			1
10	033944	Messerschutz für RT 1,35m 1430 Lg.	knife guard	Защита ножа			1
11	029607	Mähmesser schwarz	mowing blade	Нож активного делителя в сборе			1



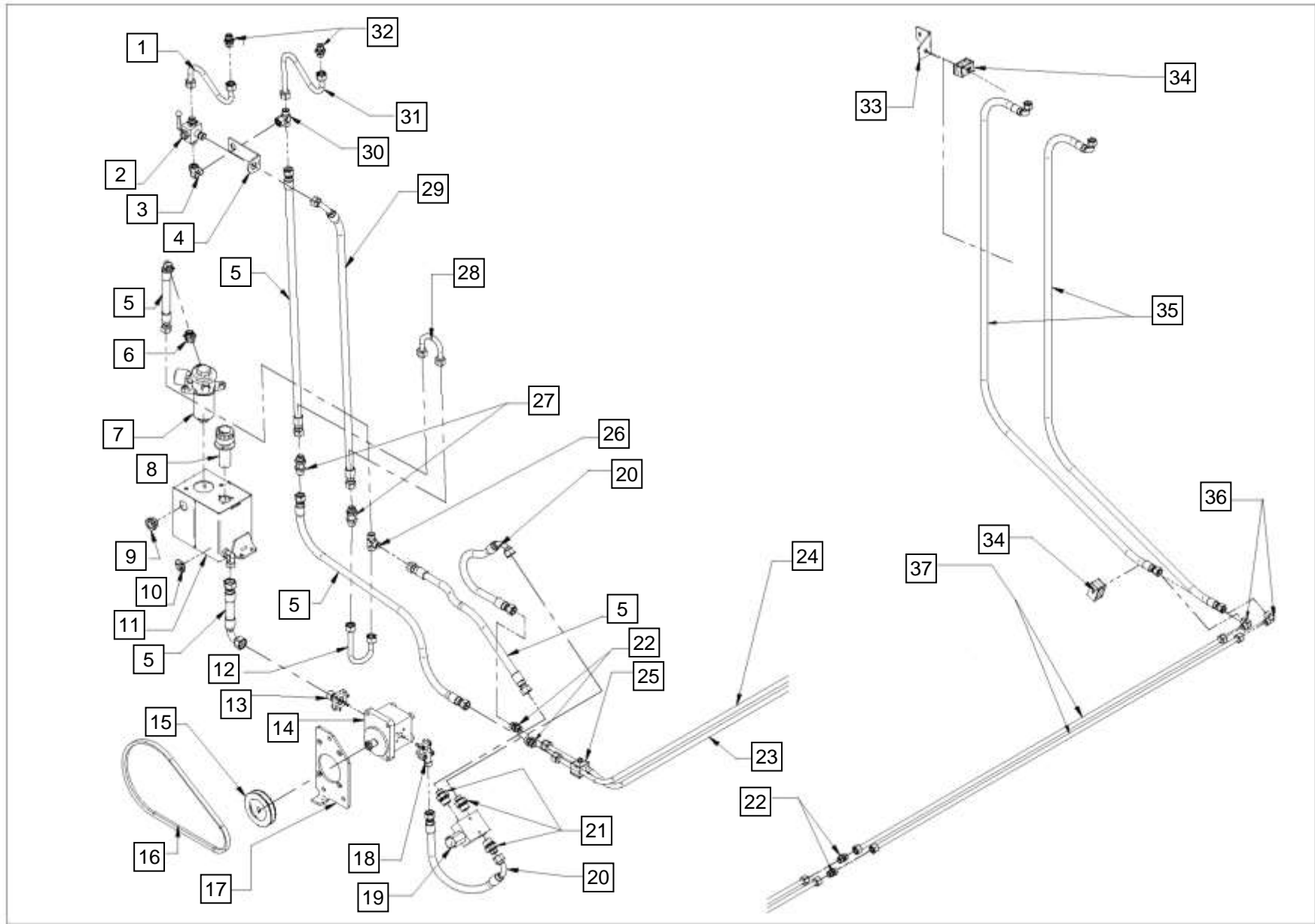
Pos	EDV Nr	Bezeichnung	description	Название	Version	Version bestimmung	Stück pieces штуки
1	12-051951	Schraube	screw	Болт	300		1
2	12-050827	Antrieb kompl.	drive cpl..	Привод в сборе	300		2
3	12-052089	Keilriemenscheibe	v-belt pulley	Шкив редуктора	300		1
4	12-052134	Keilriemen	v-belt	Клиновый ремень	300		1
5	12-051952	Schraube	screw	Болт	300		1
6	12-051953	Buchse	bush	Втулка	300		1
6	12-051953	Buchse	bush	Втулка	600		1
7	12-080063	Rolle oben	v-belt roll, top	Направляющий ролик верхний	300		1
7	12-080063	Rolle oben	v-belt roll, top	Направляющий ролик верхний	600		1
8	12-051954	Rolle unten	roll, bottom	Направляющий ролик нижний	300		1
8	12-051954	Rolle unten	roll, bottom	Направляющий ролик нижний	600		1
9	12-052135	Antrieb kompl. montiert am Schneidwerk	drive cpl. mountet at the sutting unit	Приводной комплект в сборе, устанавливаемый на жатку	300		1
10	12-052136	Scheibe	washer	Шайба	300		1
11	12-052137	Flansch	flange	Фланец	300		1
12	12-052138	Scheibe	washer	Шайба	300		2
13	12-052139	Lagergehäuse	bearing housing	Корпус подшипника	300		1
14	12-052140	Lager	bearing	Подшипник	300		1
15	12-052141	Stütze	support	Опорная скоба	300		1
16	12-052142	Welle	shaft	Вал	300		1
17	12-050829	Keilriemen	v-belt	Клиновый ремень	600		1
18	12-052035	Keilriemenscheibe	v-belt pulley	Шкив редуктора	600		1



Pos	EDV Nr	Bezeichnung	description	Название	Version	Version bestimmung	Stück pieces штуки
1	12-052045	Platte	plate	Пластина	300		1
1	12-052045	Platte	plate	Пластина	600R		1
2	12-050784	Arretierungsschraube	locking screw	Установочный болт	300		1
2	12-050784	Arretierungsschraube	locking screw	Установочный болт	600R		1
3	12-052143	Anlenkbolzen	bolt	Болт	300		1
4	12-052144	Befestigungshaken links	fixing hook left	Фиксирующий крюк левый	300		1
5	12-052145	Befestigungshaken rechts	fixing hook right	Фиксирующий крюк правый	300		1
6	12-051966	Anlenkbolzen	bolt	Гайка	300		1
6	12-051966	Anlenkbolzen	bolt	Гайка	600R		1
7	12-051967	Klammer	clip	Скоба	300	620R, 622R, 625R	1
8	12-051968	Gegenlager	counterbearing	Крепежная планка	300		1
9	12-051965	Anlenkbolzen	bolt	втулка	600R		1
10	12-052146	Befestigungshaken	fixing hook	Фиксирующий крюк	600R		1



Pos	EDV Nr	Bezeichnung	description	Название	Version	Version bestimmung	Stück pieces штуки
1	12-051969	Rohr	pipe	Трубка			1
2	12-051970	Ventil	valve	Клапан			1
3	12-051971	Winkelverschraubung	elbow fitting	Угловой штуцер			1
4	12-051972	Winkel	angle plate	Угловая планка			1
5	12-051973	Hydraulikschlauch	hydraulic hose	Гидравлический шланг			2
5	12-051988	Hydraulikschlauch	hydraulic hose	Гидравлический шланг			3
6	12-051974	Anschlussstück	connecting piece	Соединительный штуцер			1
7	12-050822	Filter	filter	Масляный фильтр			1
8	12-050824	Einlassfilter	inlet filter	Заправочный фильтр			1
9	12-050825	Schauglas	inspection glas	Окошко уровня масла			1
10	12-051975	Aufkleber	sticker	Наклейка			1
11	12-050782	Tank	tank	Масляный бак			1
12	12-051976	Rohr	pipe	Трубка			1
13	12-051977	Anschlussstück	connecting piece	Соединительный штуцер			1
14	12-050823	Pumpe	pump	Гидравлический насос			1
15	12-051978	Keilriemenscheibe	v-belt pulley	Шкив насоса			1
16	12-050783	Keilreimen	v-belt	Клиновый ремень			1
17	12-051979	Lagerplatte	plate	Планка крепления насоса			1
18	12-051980	Anschlussstück	connecting piece	Соединительный штуцер			1
19	12-051981	Ventil	valve	Масляный клапан			1
20	12-051982	Hydraulikschlauch	hydraulic hose	Гидравлический шланг			2
21	12-051983	Anschlussstück	connecting piece	Соединительный штуцер			1
22	12-051984	Nippel	nipple	Ниппель			2
23	12-051985	Rohr	pipe	Магистральная трубка			1
24	12-051986	Rohr	pipe	Магистральная трубка			1
25	12-051987	Halter Rohrschelle	pipe clamp bracket	Фиксирующая скоба крепления трубок			1
26	12-051989	T-Stück	T-piece	Т-образный штуцер			1
27	12-051990	Schottwandverschraubung	bulkhead fitting	Переборочный штуцер			1



Pos	EDV Nr	Bezeichnung	description	Название	Version	Version bestimmung	Stück pieces штуки
28	12-050886	Rohr	pipe	Трубка			1
29	12-051991	Hydraulikschlauch	hydraulic hose	Гидравлический шланг			1
30	12-051992	T-Stück	T-piece	T-образный штуцер			1
31	12-051993	Rohr	pipe	Трубка			1
32	12-051994	Anschlussstück	connecting piece	Соединительный штуцер			1
33	12-051995	Winkel	angle plate	Угловая скоба			1
34	12-051996	Halter Rohrschelle	pipe clamp bracket	Фиксирующая скоба крепления трубок			2
35	12-051997	Hydraulikschlauch	hydraulic hose	Гидравлический шланг			1
36	12-051998	Winkelverschraubung	elbow fitting	Угловой штуцер			1
37	12-052147	Rohr	pipe	Магистральная трубка		614R	1
37	12-052148	Rohr	pipe	Магистральная трубка		616R	1
37	12-052149	Rohr	pipe	Магистральная трубка		616R	1
37	12-052150	Rohr	pipe	Магистральная трубка		620R	1
37	12-052151	Rohr	pipe	Магистральная трубка		622R	1
37	12-052050	Rohr	pipe	Магистральная трубка		625R	1
37	12-052152	Rohr	pipe	Магистральная трубка		630R	1
37	12-090003	Rohr	pipe	Магистральная трубка		635R	1
37	12-052153	Rohr	pipe	Магистральная трубка		314	1
37	12-052154	Rohr	pipe	Магистральная трубка		316	1
37	12-052155	Rohr	pipe	Магистральная трубка		319	1



www.ziegler-harvesting.com

ZIEGLER

Harvesting

Hersteller:

ZIEGLER GmbH

Schrobenhausener Straße 74
D-86554 Pöttmes

Tel: +49 (0) 82 53 / 99 97-0

Fax: +49 (0) 82 53 / 99 97-47

Web: www.ziegler-gmbh.com

Amtsgericht Augsburg HR-NR. B 17559

Erfüllungsort Pöttmes, Gerichtsstand

Aichach

Steuer-Nr. 102/168/10401

Geschäftsführer: M. Ziegler, Dipl. BW (FH)

Manufacturer:

ZIEGLER GmbH

Schrobenhausener Straße 74
86554 Pöttmes

Germany

Phone: +49 (0) 82 53 / 99 97-0

Fax: +49 (0) 82 53 / 99 97-47

Web: www.ziegler-gmbh.com

Local Court of Augsburg, commercial

register no. HRB 17559

Place of performance: Pöttmes, Place of

jurisdiction: Aichach

Tax no. 102/168/10401

Managing director: M. Ziegler, Dipl. BW
(FH)

Local Court of Augsburg, commercial
register no. HRB 17559

Производитель:

ZIEGLER GmbH

Schrobenhausener Straße 74
D-86554 Pöttmes

Tel: +49 (0) 82 53 / 99 97-0

Fax: +49 (0) 82 53 / 99 97-47

Web: www.ziegler-gmbh.com

Amtsgericht Augsburg HR-NR. B 17559

Erfüllungsort Pöttmes, Gerichtsstand

Aichach

Steuer-Nr. 102/168/10401

Geschäftsführer: M. Ziegler, Dipl. BW (FH)