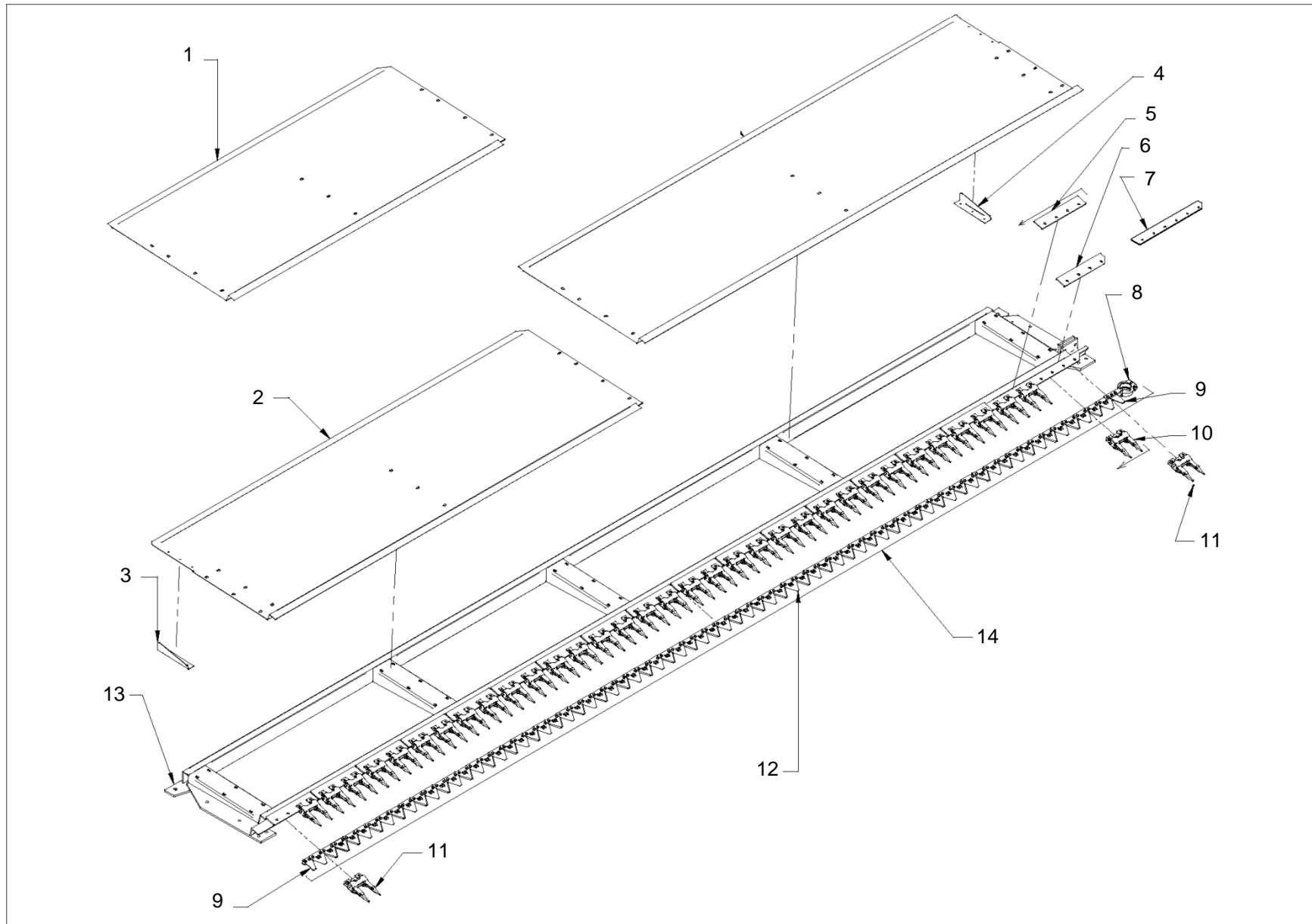

Ersatzteilliste
Spare parts list
Каталог запасных частей

Rapstisch mechanisch
JOHN DEERE SERIE 600R – 300

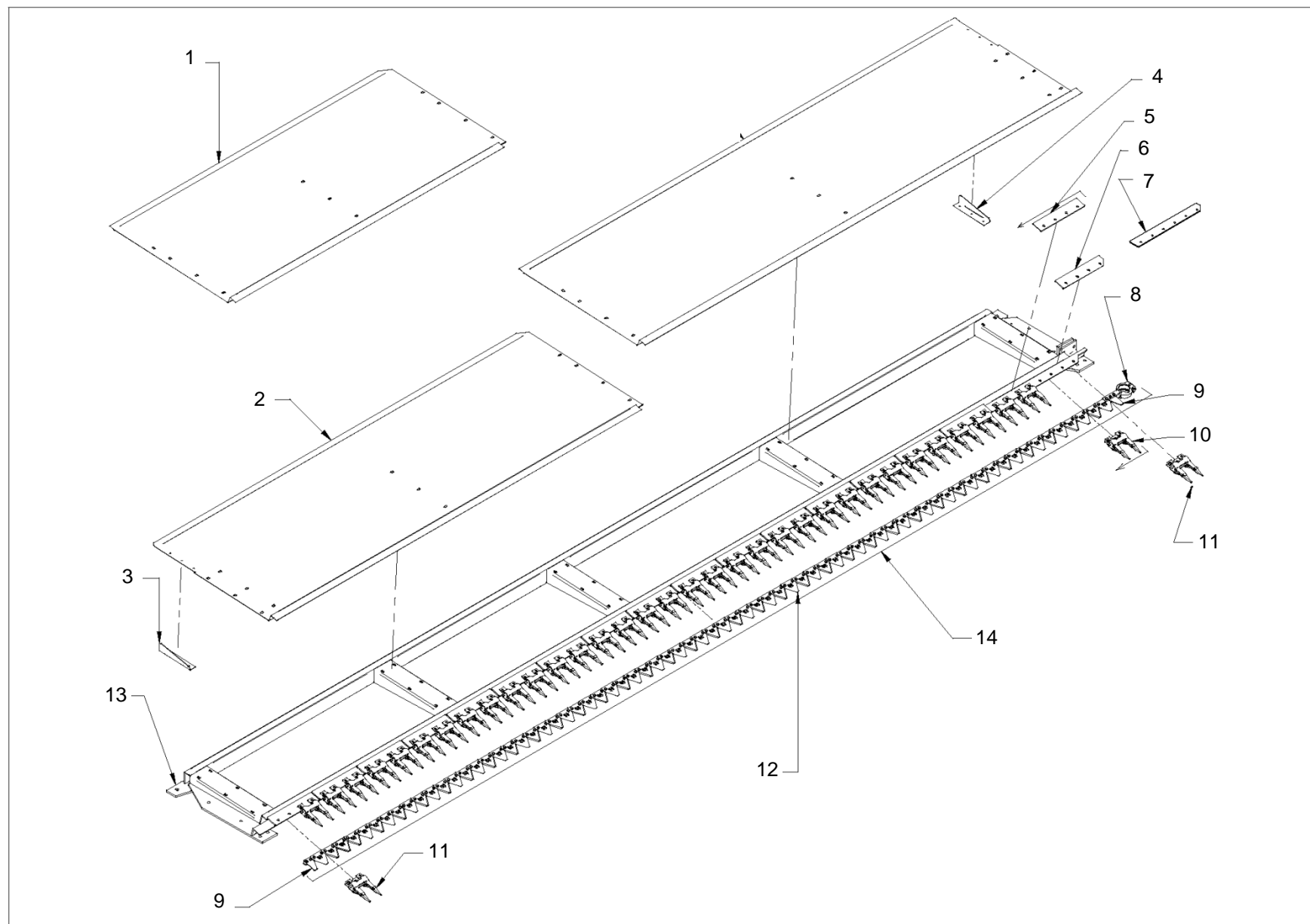
Rapeseed header extension mechanical
JOHN DEERE SERIE 600R – 300

Рапсовый стол механический
JOHN DEERE SERIE 600R - 300



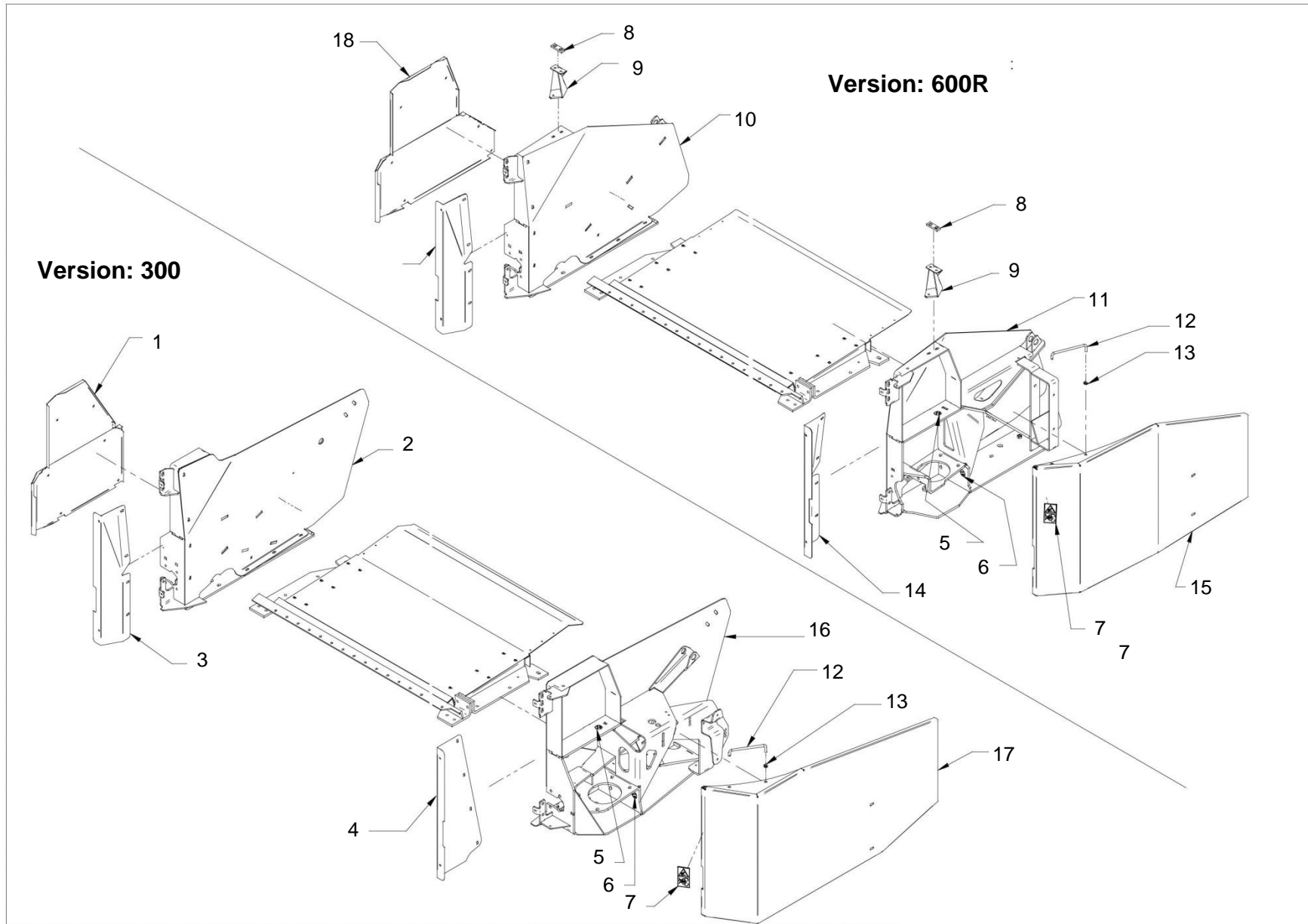
ERSATZTEILLISTE
SPARE PARTS LIST
Каталог запасных частей

Pos	EDV Nr	Bezeichnung	description	наименование	Stück/ pieces/штуки
pos. поз.	Ref. №				
1	12-052101	Abdeckblech mitte 622R	cover plate middle	Панель средняя	1
1	12-052102	Abdeckblech mitte 625R	cover plate middle	Панель средняя	1
1	12-052103	Abdeckblech mitte 630R	cover plate middle	Панель средняя	1
1	12-057691	Abdeckblech mitte 635R	cover plate middle	Панель средняя	1
1	12-052104	Abdeckblech mitte 319	cover plate middle	Панель средняя	1
2	12-052105	Abdeckblech rechts 600R	cover plate right	Панель правая	1
2	12-052106	Abdeckblech rechts 300	cover plate right	Панель правая	1
3	12-052059	Blende rechts	cover right	Планка правая	1
4	12-052074	Blende links	cover left	Планка левая	1
5	12-051911	Blende Messerträger o. Messerplatte	cover	Планка	1
6	12-051912	Blende Messerträger o. Messerplatte 600R	cover	Планка	1
7	12-052112	Blende Messerträger o. Messerplatte 300	cover	Планка	1
8	12-057729	Messerantrieb	knife drive	Привод ножа	1
8	12-057750	Messerantrieb für JD 300	knife drive	Привод ножа	1
9	12-050983	Mähklinge Endstück	knife blade end piece	Концевой сегмент ножа	2
10	12-050826	Doppelfinger	double finger	Двойной палец	1
11	12-052163	Doppelfinger	double finger	Двойной палец	2
12	12-050786	Mähklinge Schumacher	knife blade	Сегмент ножа Schumacher	1



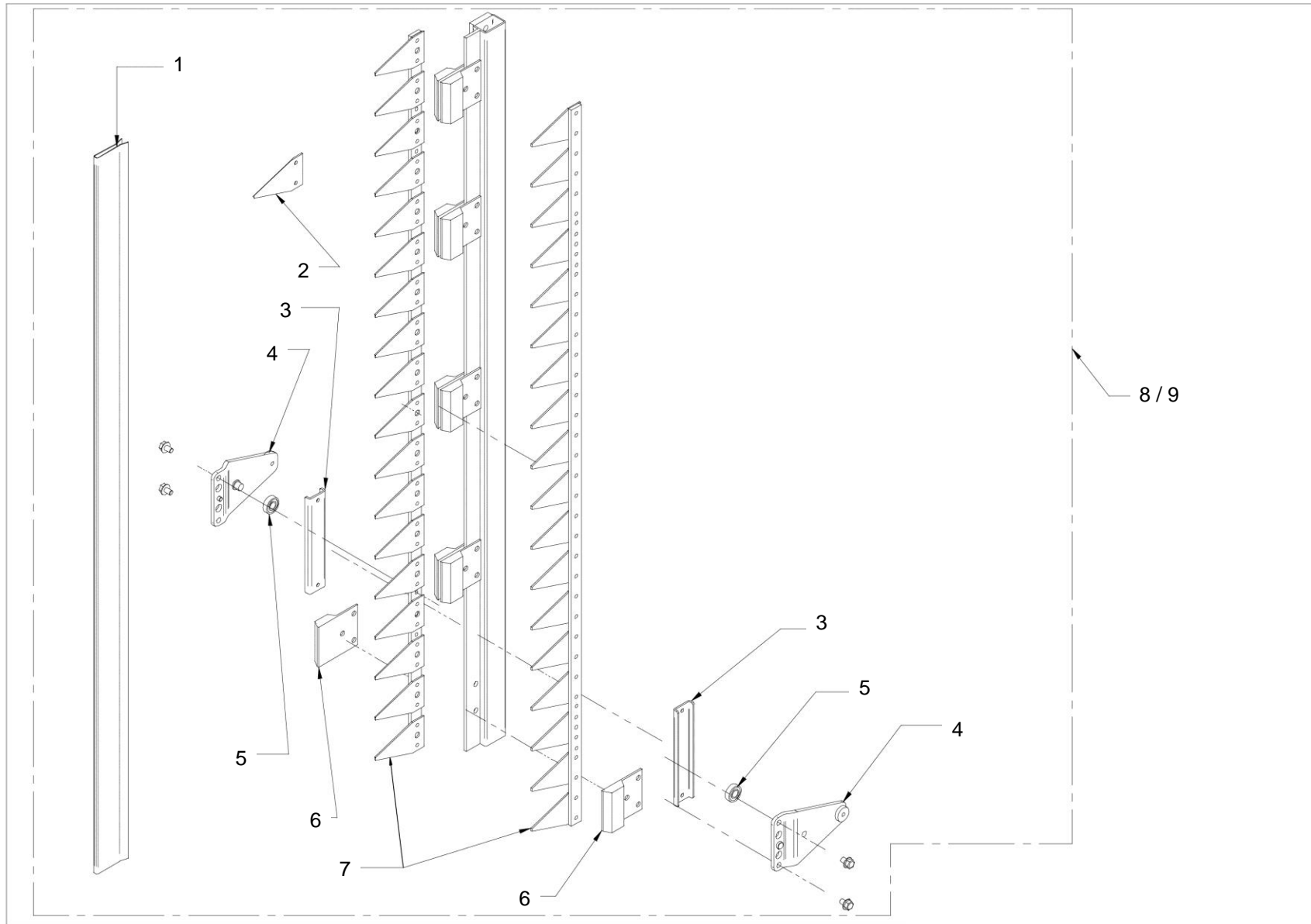
ERSATZTEILLISTE
SPARE PARTS LIST
Каталог запасных частей

Pos	EDV Nr	Bezeichnung	description	наименование	Stück/ pieces/штуки
pos. поз.	Ref. №				
13	12-052116	Rahmen 614R	frame	Рама	1
13	12-052117	Rahmen 616R	frame	Рама	1
13	12-052118	Rahmen 618R	frame	Рама	1
13	12-052119	Rahmen 620R	frame	Рама	1
13	12-052120	Rahmen 622R	frame	Рама	1
13	12-052121	Rahmen 625R	frame	Рама	1
13	12-052122	Rahmen 630R	frame	Рама	1
13	12-057692	Rahmen 635R	frame	Рама	1
13	12-052123	Rahmen 314	frame	Рама	1
13	12-052124	Rahmen 316	frame	Рама	1
13	12-052125	Rahmen 319	frame	Рама	1
14	12-051915	Mähmessser kompl. 614R	mowing blade cpl.	Нож в сборе	1
14	12-051916	Mähmessser kompl. 616R	mowing blade cpl.	Нож в сборе	1
14	12-051919	Mähmessser kompl. 618R	mowing blade cpl.	Нож в сборе	1
14	12-051917	Mähmessser kompl. 620R	mowing blade cpl.	Нож в сборе	1
14	12-051918	Mähmessser kompl. 622R	mowing blade cpl.	Нож в сборе	1
14	12-051921	Mähmessser kompl. 625R	mowing blade cpl.	Нож в сборе	1
14	12-052024	Mähmessser kompl. 630R	mowing blade cpl.	Нож в сборе	1
14	12-057693	Mähmessser kompl. 635R	mowing blade cpl.	Нож в сборе	1
14	12-052113	Mähmessser kompl.	mowing blade cpl.	Нож в сборе	1
14	12-052114	Mähmessser kompl.	mowing blade cpl.	Нож в сборе	1
14	12-052115	Mähmessser kompl.	mowing blade cpl.	Нож в сборе	1



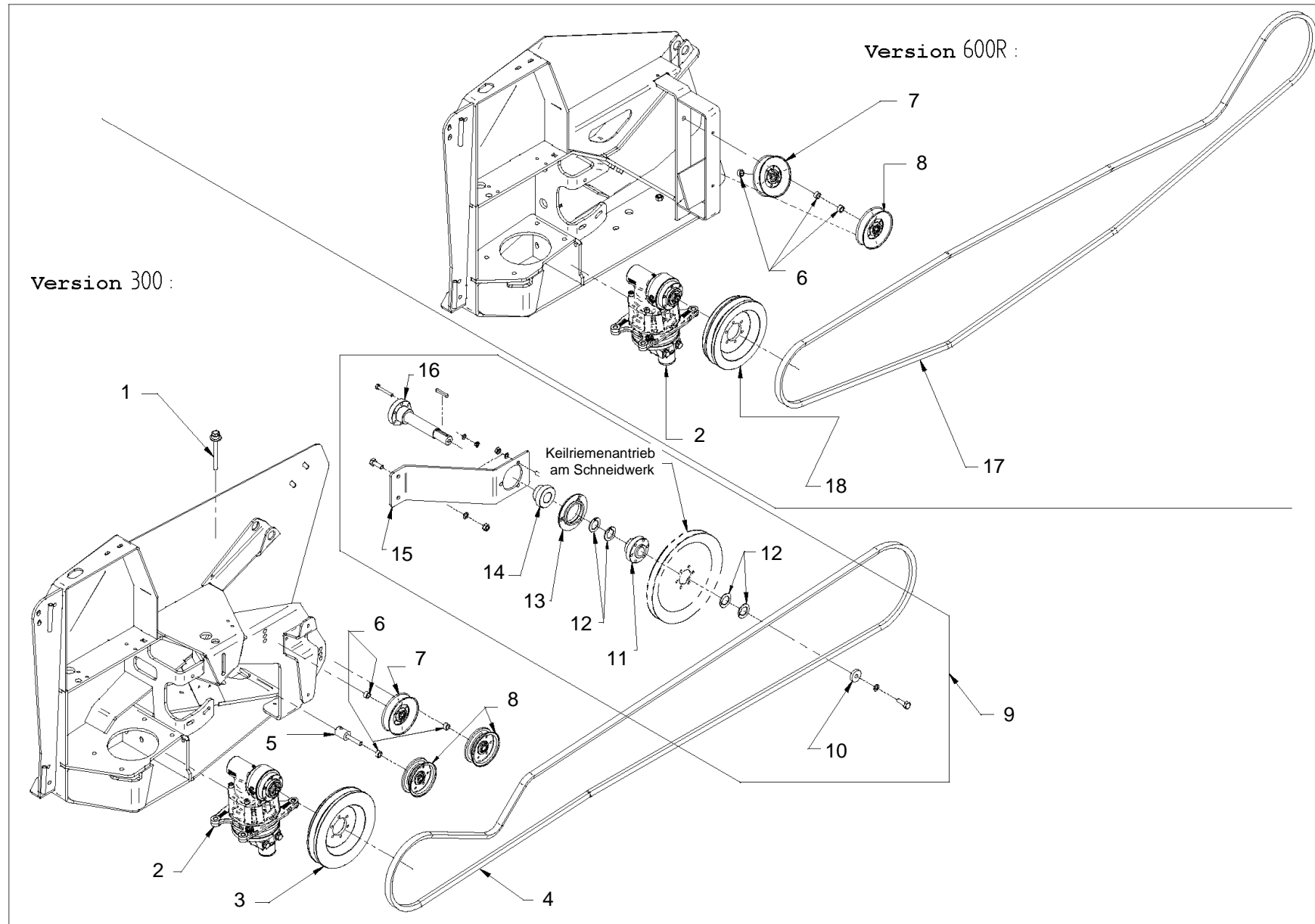
ERSATZTEILLISTE
SPARE PARTS LIST
Каталог запасных частей

Pos	EDV Nr	Bezeichnung	description	наименование	Stück/ pieces/штуки
pos. поз.	Ref. №				
1	12-057694	Abdeckhaube rechts	cover right	Защитный кожух правый	1
2	12-057695	Seitenteil rechts	side part right	Боковина правая	1
3	12-057696	Abdeckhaube rechts	cover right	Защитный кожух правый	2
4	12-057697	Abdeckhaube links	cover left	Защитный кожух левый	1
5	12-051975	Aufkleber	sticker	Наклейка	1
6	12-051941	Aufkleber	sticker	Наклейка	1
7	12-051944	Warnaufkleber	warning decal	Предупреждающая наклейка	1
8	12-052080	Auflage	plate	Пластина	2
9	12-051947	Stütze	support	Опорная скоба	2
10	12-057698	Seitenteil rechts	side part right	Боковина правая	1
11	12-057699	Seitenteil links	side part left	Боковина левая	1
12	12-052177	Stütze	support	Опорная скоба	1
13	12-052178	Zwischenstück	height adjuster	Промежуточная деталь	1
14	12-057700	Abdeckhaube links	cover left	Защитный кожух левый	1
15	12-057701	Abdeckhaube links	cover left	Защитный кожух левый	1
16	12-057702	Seitenteil links	side part left	Боковина левая	1
17	12-057703	Abdeckhaube links	cover left	Защитный кожух левый	1
18	12-057704	Abdeckhaube rechts	cover right	Защитный кожух правый	1



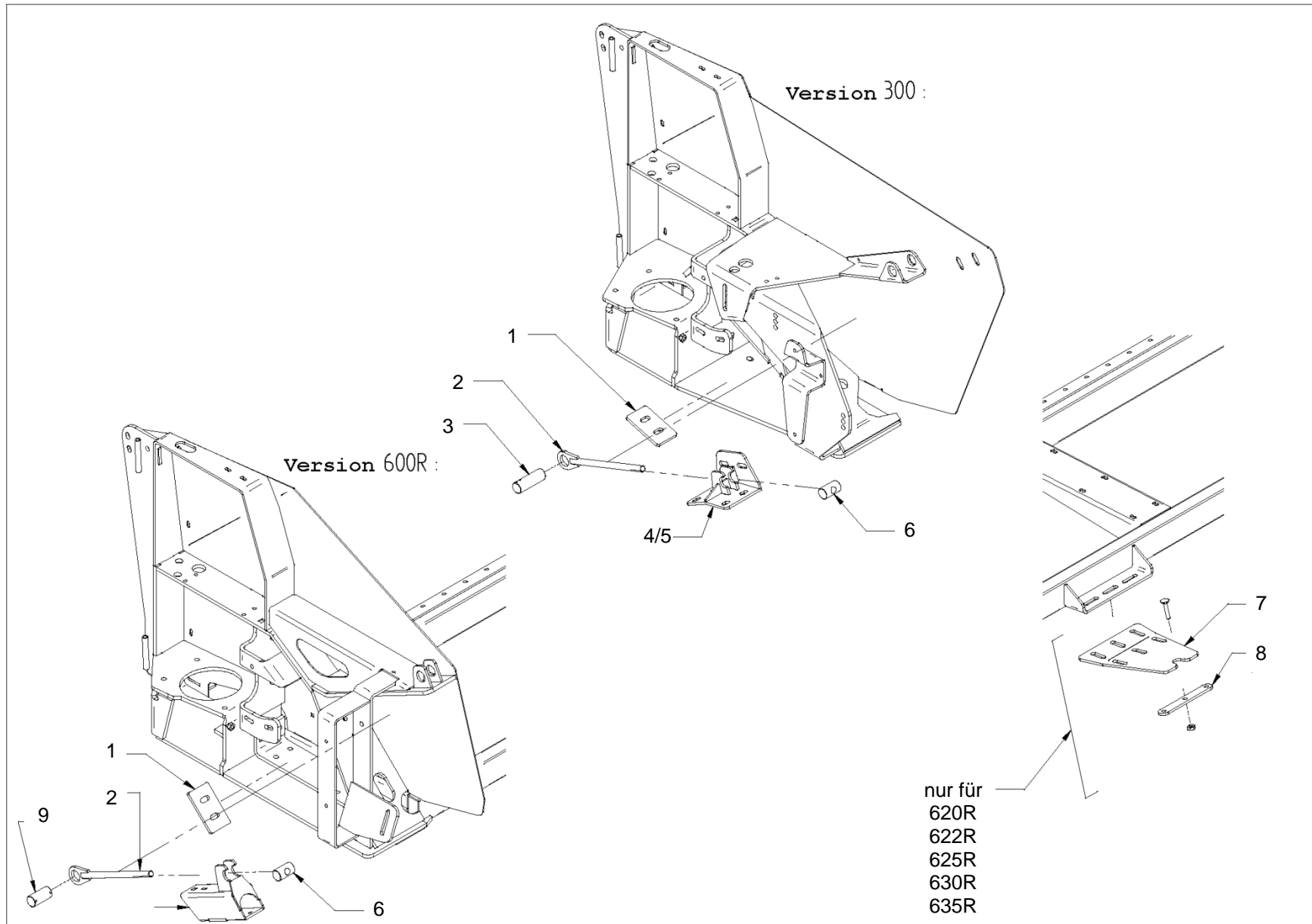
ERSATZTEILLISTE
SPARE PARTS LIST
 Каталог запасных частей

Pos	EDV Nr	Bezeichnung	description	наименование	Stück/ pieces/штуки
pos. поз.	Ref. №				
1	033944	Messerschutz	knife guard	Защита ножа	1
2	029606	Messerklinge	knife blade	Сегмент ножа активного делителя	36
3	12-057730	Führungsleiste	guide rail	Направляющая	3
4	12-057731	Befestigung	clamp	Крепление	2
5		Lager 6001-2RS	bearing 6001-2RS	Подшипник 6001-2RS	5
6	026557	Führungsleiste	guide plate	Направляющая	2
7	029607	Mähmesser	mowing blade	Нож активного делителя в сборе	2
8	70-053274	Mech. Seitenmesser links	mech. side knife left	Гидравлический активный делитель левый	1
9	70-053273	Mech. Seitenmesser rechts	mech. side knife right	Гидравлический активный делитель правый	1



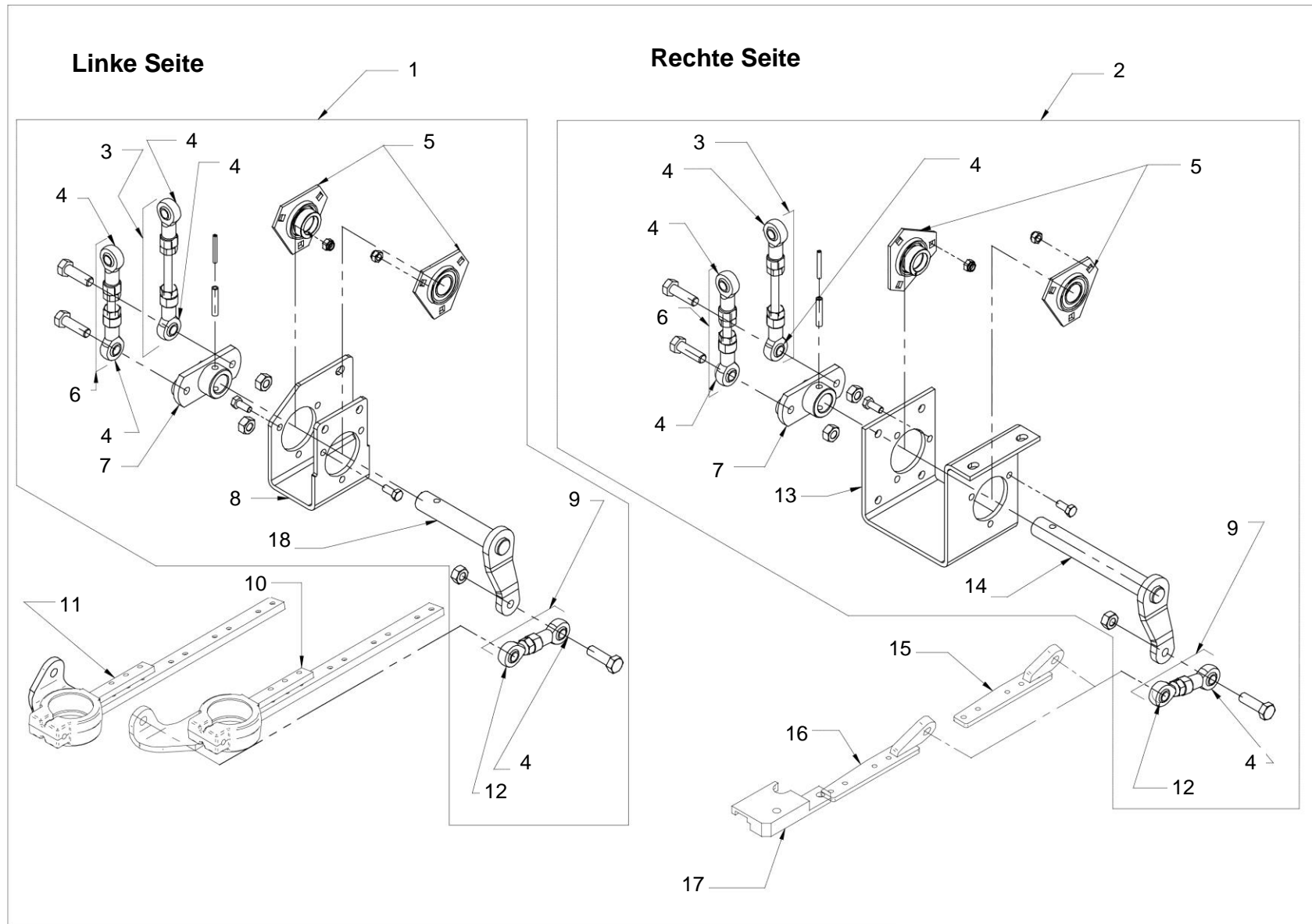
ERSATZTEILLISTE
SPARE PARTS LIST
Каталог запасных частей

Pos	EDV Nr	Bezeichnung	description	наименование	Stück/ pieces/штуки
pos. поз.	Ref. №				
1	12-051951	Schraube	screw	Болт	1
2	12-050827	Antrieb kompl.	drive cpl..	Привод в сборе	2
3	12-052089	Keilriemenscheibe	v-belt pulley	Шкив редуктора	1
4	12-052134	Keilriemen	v-belt	Клиновый ремень	1
5	12-051952	Schraube	screw	Болт	1
6	12-051953	Buchse	bush	Втулка	1
6	12-051953	Buchse	bush	Втулка	1
7	12-080063	Rolle oben	v-belt roll, top	Направляющий ролик верхний	1
7	12-080063	Rolle oben	v-belt roll, top	Направляющий ролик верхний	1
8	12-051954	Rolle unten	roll, bottom	Направляющий ролик нижний	1
8	12-051954	Rolle unten	roll, bottom	Направляющий ролик нижний	1
9	12-052135	Antrieb kompl. montiert am Schneidwerk	drive cpl. mountet at the sutting unit	Приводной комплект в сборе, устанавливаемый на жатку	1
10	12-052136	Scheibe	washer	Шайба	1
11	12-052137	Flansch	flange	Фланец	1
12	12-052138	Scheibe	washer	Шайба	2
13	12-052139	Lagergehäuse	bearing housing	Корпус подшипника	1
14	12-052140	Lager	bearing	Подшипник	1
15	12-052141	Stütze	support	Опорная скоба	1
16	12-052142	Welle	shaft	Вал	1
17	12-050829	Keilriemen	v-belt	Клиновый ремень	1
18	12-052035	Keilriemenscheibe	v-belt pulley	Шкив редуктора	1



ERSATZTEILLISTE
SPARE PARTS LIST
 Каталог запасных частей

Pos	EDV Nr	Bezeichnung	description	наименование	Stück/ pieces/штуки
pos. поз.	Ref. №				
1	12-052045	Platte	plate	Пластина	1
1	12-052045	Platte	plate	Пластина	1
2	12-050784	Arretierungsschraube	locking screw	Установочный болт	1
2	12-050784	Arretierungsschraube	locking screw	Установочный болт	1
3	12-052143	Anlenkbolzen	bolt	Болт	1
4	12-052144	Befestigungshaken links	fixing hook left	Фиксирующий крюк левый	1
5	12-052145	Befestigungshaken rechts	fixing hook right	Фиксирующий крюк правый	1
6	12-051966	Anlenkbolzen	bolt	Гайка	1
6	12-051966	Anlenkbolzen	bolt	Гайка	1
7	12-051967	Klammer	clip	Скоба	1
8	12-051968	Gegenlager	counterbearing	Крепежная планка	1
9	12-051965	Anlenkbolzen	bolt	втулка	1
10	12-052146	Befestigungshaken	fixing hook	Фиксирующий крюк	1



ERSATZTEILLISTE
SPARE PARTS LIST
Каталог запасных частей

Pos	EDV Nr	Bezeichnung	description	наименование	Stück/ pieces/штуки
pos. поз.	Ref. №				
1	12-057732	Triebwerk links 600R	engine	Механизм привода	1
1	12-057751	Triebwerk links 300	engine	Механизм привода	1
2	12-057733	Triebwerk rechts	engine	Механизм привода	1
3	12-057734	Kreuzkopf	crosshead	Ползун	2
4	12-057735	Gelenk	joint	Шарнир	10
5	12-057736	Fassung	socket	Крепление	4
6	12-057737	Kreuzkopf	crosshead	Ползун	2
7	12-057738	Arm	arm	Кронштейн	2
8	12-057739	Stützkonsole 600R	support bracket	Опорная консоль	1
8	12-057752	Stützkonsole 300	support bracket	Опорная консоль	1
9	12-057740	Kreuzkopf	crosshead	Ползун	2
10	12-057729	Messerantrieb	knife drive	Привод ножа	1
11	12-057750	Messerantrieb für JD 300	knife drive	Привод ножа	1
12	12-057741	Gelenk	joint	Шарнир	1
13	12-057743	Stützkonsole	support bracket	Опорная консоль	1
14	12-057744	Welle	shaft	Вал	1
15	12-057753	Halter 600R	holder	держатель	1
16	12-057754	Halter 300	holder	Держатель	1
17	12-057747	Spez.: Druckplatte	special: pressure plate	Спец.: нажимная пластина	1
11	12-057742	Welle	shaft	Вал	2



www.ziegler-harvesting.com

ZIEGLER

Harvesting

Hersteller:

ZIEGLER GmbH

Schrobenhausener Straße 74
D-86554 Pöttmes

Tel: +49 (0) 82 53 / 99 97-0

Fax: +49 (0) 82 53 / 99 97-47

Web: www.ziegler-gmbh.com

Amtsgericht Augsburg HR-NR. B 17559

Erfüllungsort Pöttmes, Gerichtsstand

Aichach

Steuer-Nr. 102/168/10401

Geschäftsführer: M. Ziegler, Dipl. BW (FH)

Manufacturer:

ZIEGLER GmbH

Schrobenhausener Straße 74
86554 Pöttmes

Germany

Phone: +49 (0) 82 53 / 99 97-0

Fax: +49 (0) 82 53 / 99 97-47

Web: www.ziegler-gmbh.com

Local Court of Augsburg, commercial

register no. HRB 17559

Place of performance: Pöttmes, Place of

jurisdiction: Aichach

Tax no. 102/168/10401

Managing director: M. Ziegler, Dipl. BW

(FH)

Local Court of Augsburg, commercial

register no. HRB 17559

Производитель:

ZIEGLER GmbH

Schrobenhausener Straße 74
D-86554 Pöttmes

Tel: +49 (0) 82 53 / 99 97-0

Fax: +49 (0) 82 53 / 99 97-47

Web: www.ziegler-gmbh.com

Amtsgericht Augsburg HR-NR. B 17559

Erfüllungsort Pöttmes, Gerichtsstand

Aichach

Steuer-Nr. 102/168/10401

Geschäftsführer: M. Ziegler, Dipl. BW (FH)