
Ersatzteilliste
Spare parts list
Каталог запасных частей

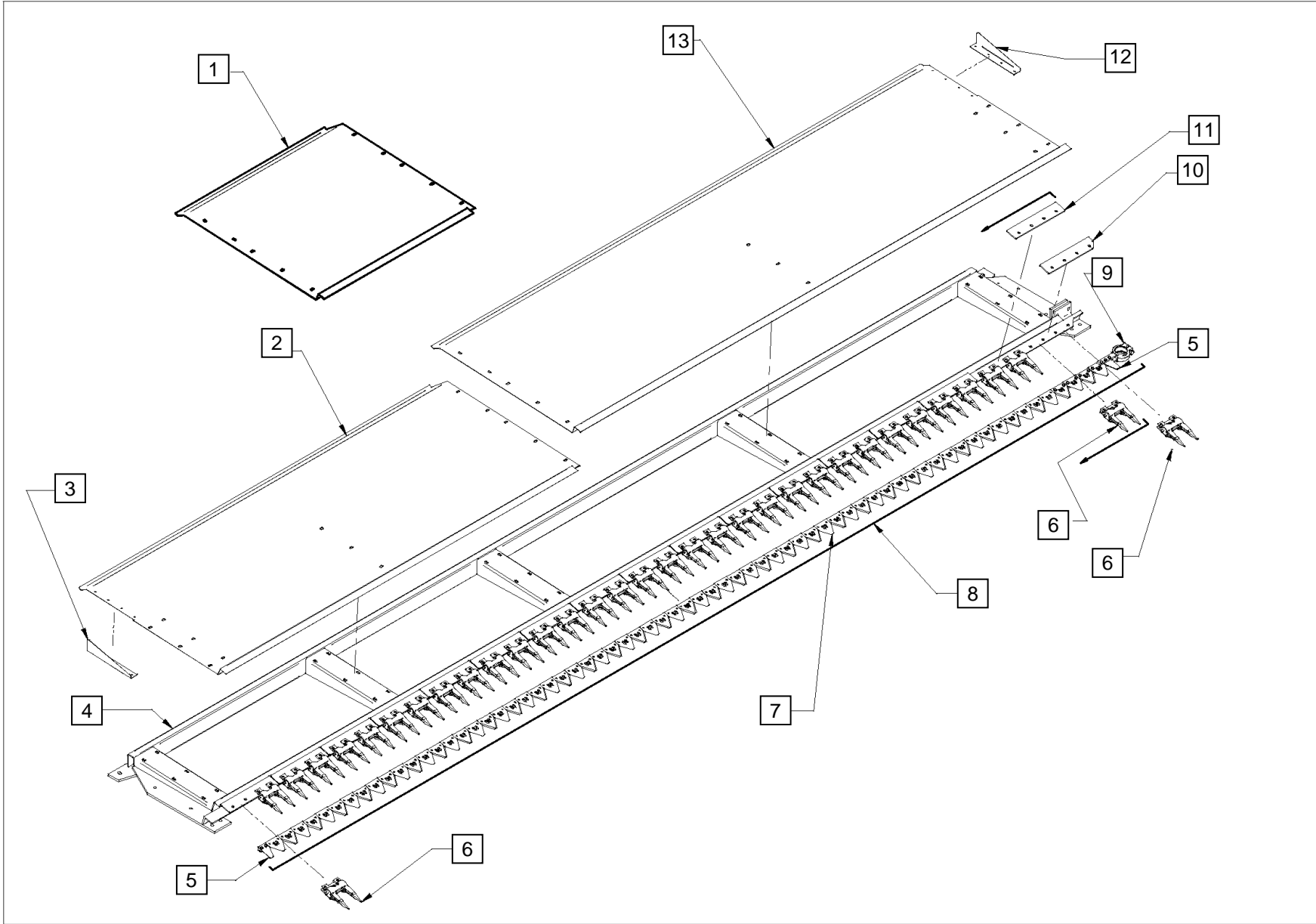
Rapstisch
New Holland

Rapeseed header extension
New Holland

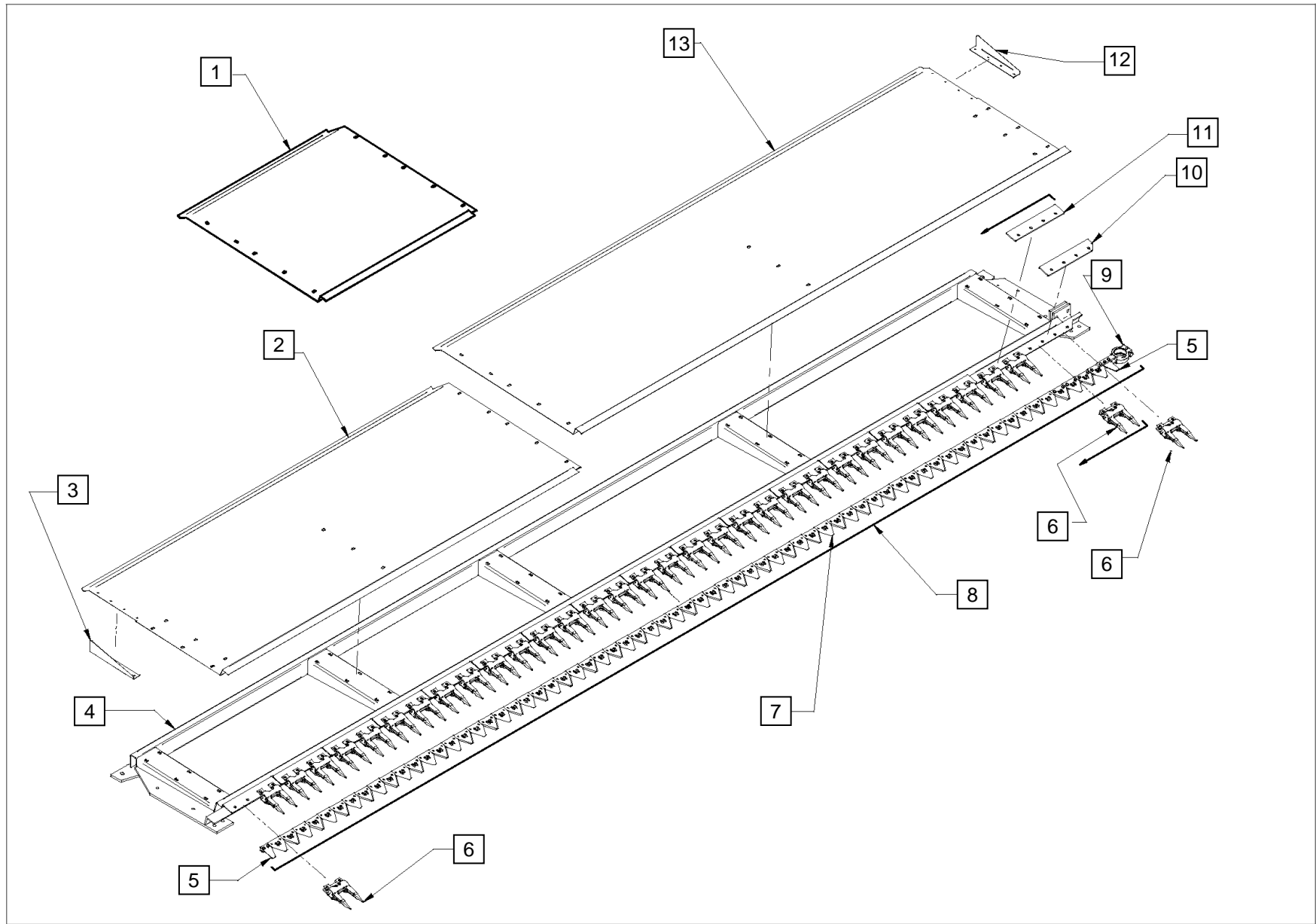
Рапсовый стол
New Holland



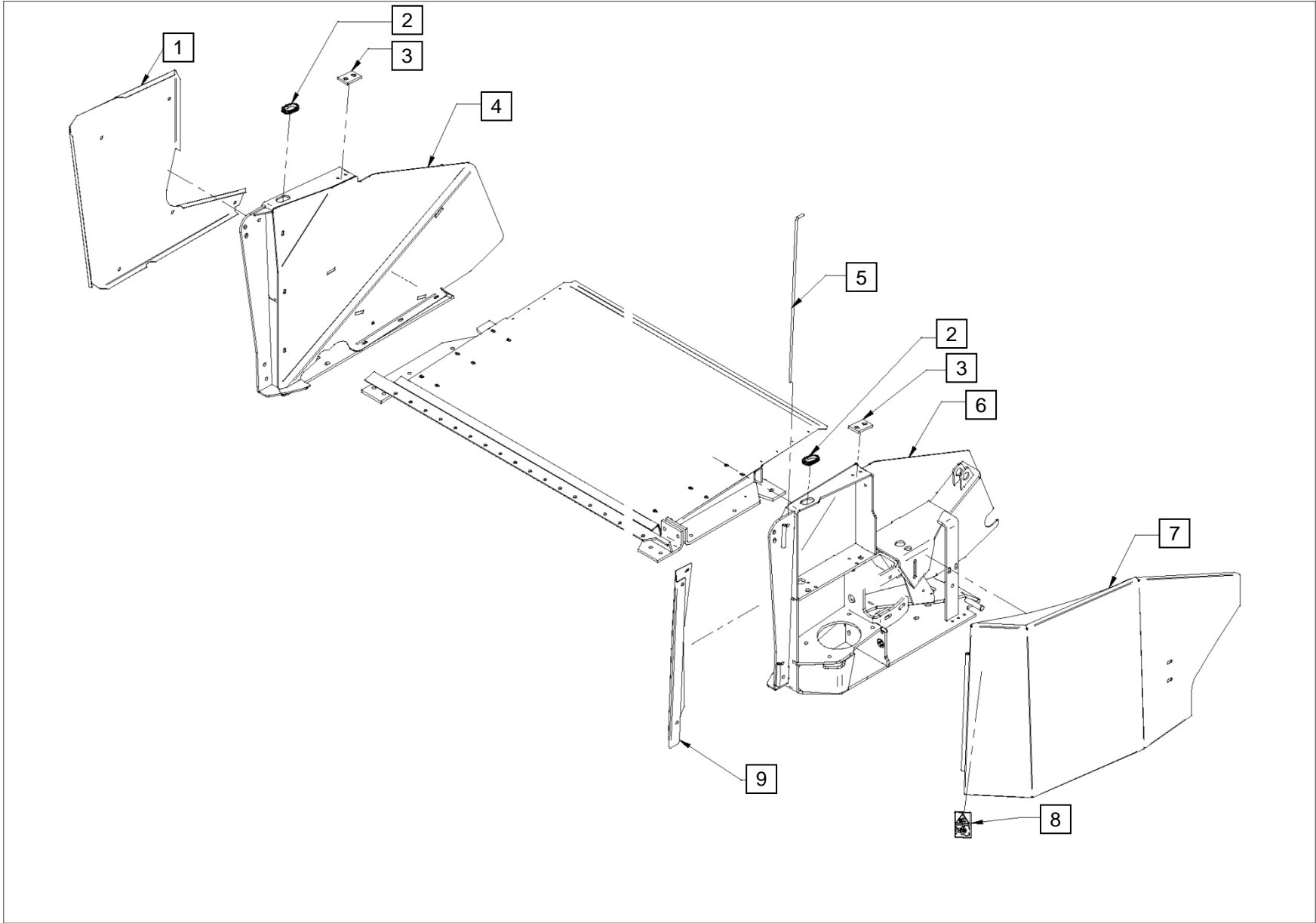
ZIEGLER GmbH
Schrobenhausener Straße 74
D-86554 Pöttmes, Germany
Tel: +49 (0) 82 53 / 99 97-0
Fax: +49 (0) 82 53 / 99 97-47
Web: www.ziegler-harvesting.com



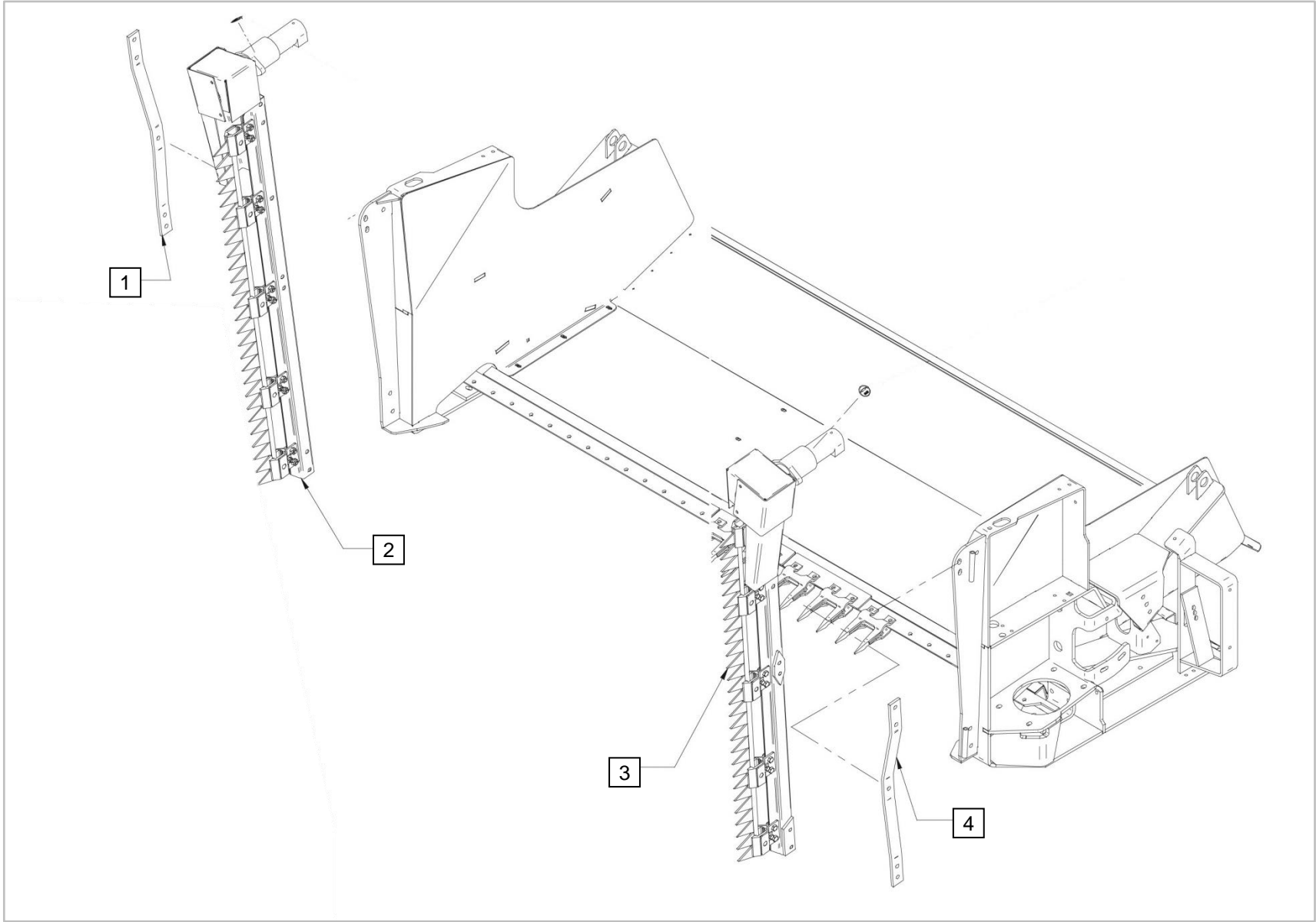
Pos	EDV Nr	Bezeichnung	description	Название	Version	Version bestimmung	Stück / pieces / штуки
1	12-052008	Abdeckblech mitte	cover plate middle			20FT	1
1	12-052009	Abdeckblech mitte	cover plate middle			24FT	1
1	12-052009	Abdeckblech mitte	cover plate middle			30FT	1
1	12-052010	Abdeckblech mitte	cover plate middle			30FT	1
2	12-052011	Abdeckblech rechts	cover plate right				1
3	12-052012	Blende rechts	cover right				1
4	12-052013	Rahmen	frame			12FT	1
4	12-052014	Rahmen	frame			13FT	1
4	12-052015	Rahmen	frame			15FT	1
4	12-052016	Rahmen	frame			17FT	1
4	12-052017	Rahmen	frame			20FT	1
4	12-052018	Rahmen	frame			24FT	1
4	12-052019	Rahmen	frame			30Ft	1
5	12-050983	Mähklinge Endstück	knife blade end piece				2
6	12-050826	Doppelfinger	double finger				1
7	12-050786	Mähklinge Schumacher	knife blade				1
8	12-051914	Mähmessser kompl.	mowing blade cpl.			12FT	1
8	12-052020	Mähmessser kompl.	mowing blade cpl.			13FT	1
8	12-052021	Mähmessser kompl.	mowing blade cpl.			15FT	1
8	12-052022	Mähmessser kompl.	mowing blade cpl.			17FT	1
8	12-051917	Mähmessser kompl.	mowing blade cpl.			20FT	1
8	12-052023	Mähmessser kompl.	mowing blade cpl.			24FT	1
8	12-052024	Mähmessser kompl.	mowing blade cpl.			30FT	1
9	12-051913	Messerantrieb	knife drive				1
10	12-051912	Blende links Messerträger o. Messerplatte	cover left				1
11	12-051911	Blende Messerträger o. Messerplatte	cover				1
12	12-052025	Blende links	cover left				1



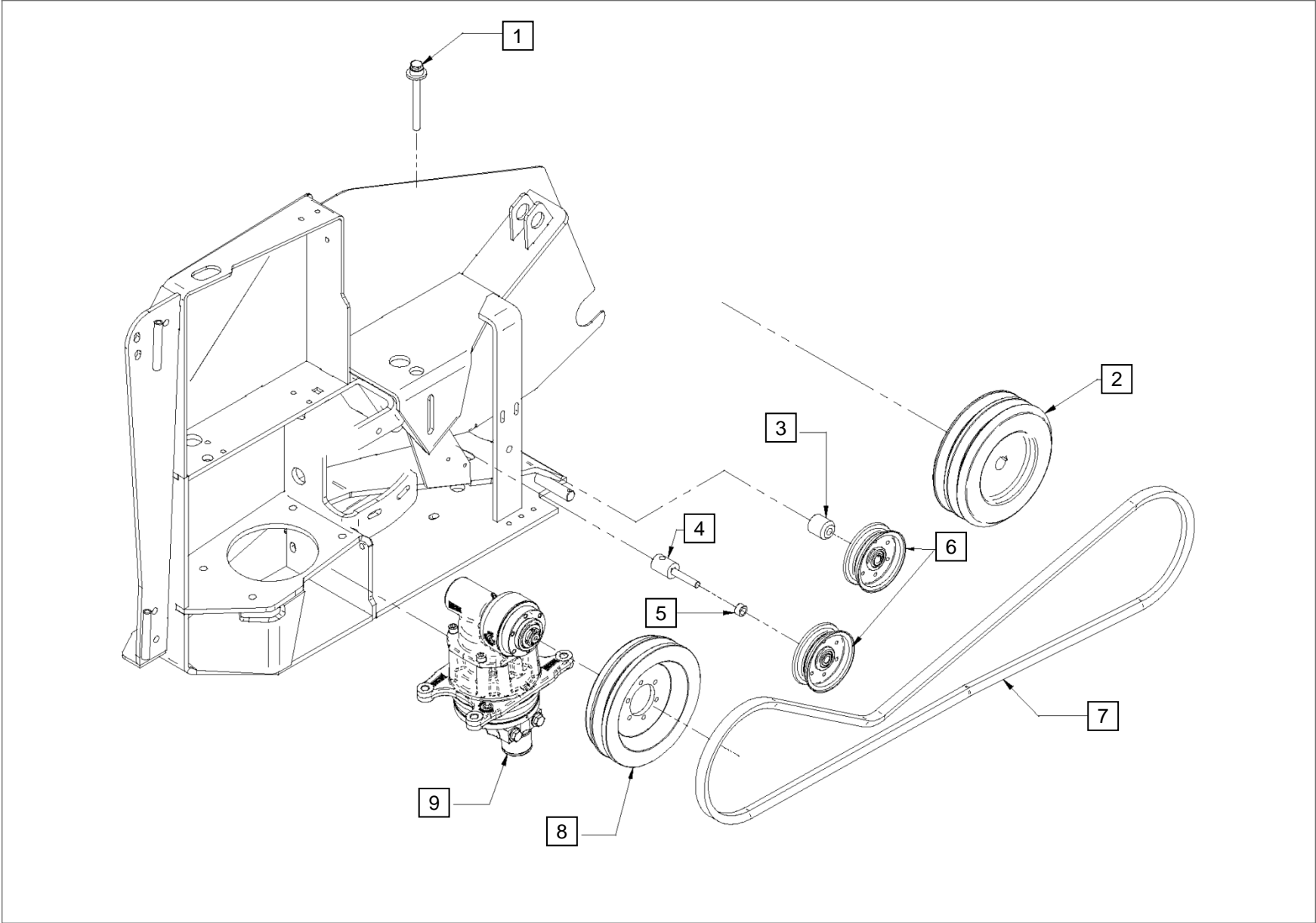
Pos	EDV Nr	Bezeichnung	description	Название	Version	Version bestimmung	Stück / pieces / штуки
13	12-052026	Abdeckblech links	cover plate left			12FT	1
13	12-052027	Abdeckblech links	cover plate left			13FT	1
13	12-052028	Abdeckblech links	cover plate left			15FT	1
13	12-052029	Abdeckblech links	cover plate left			17FT-20FT- 24FT-30FT	1



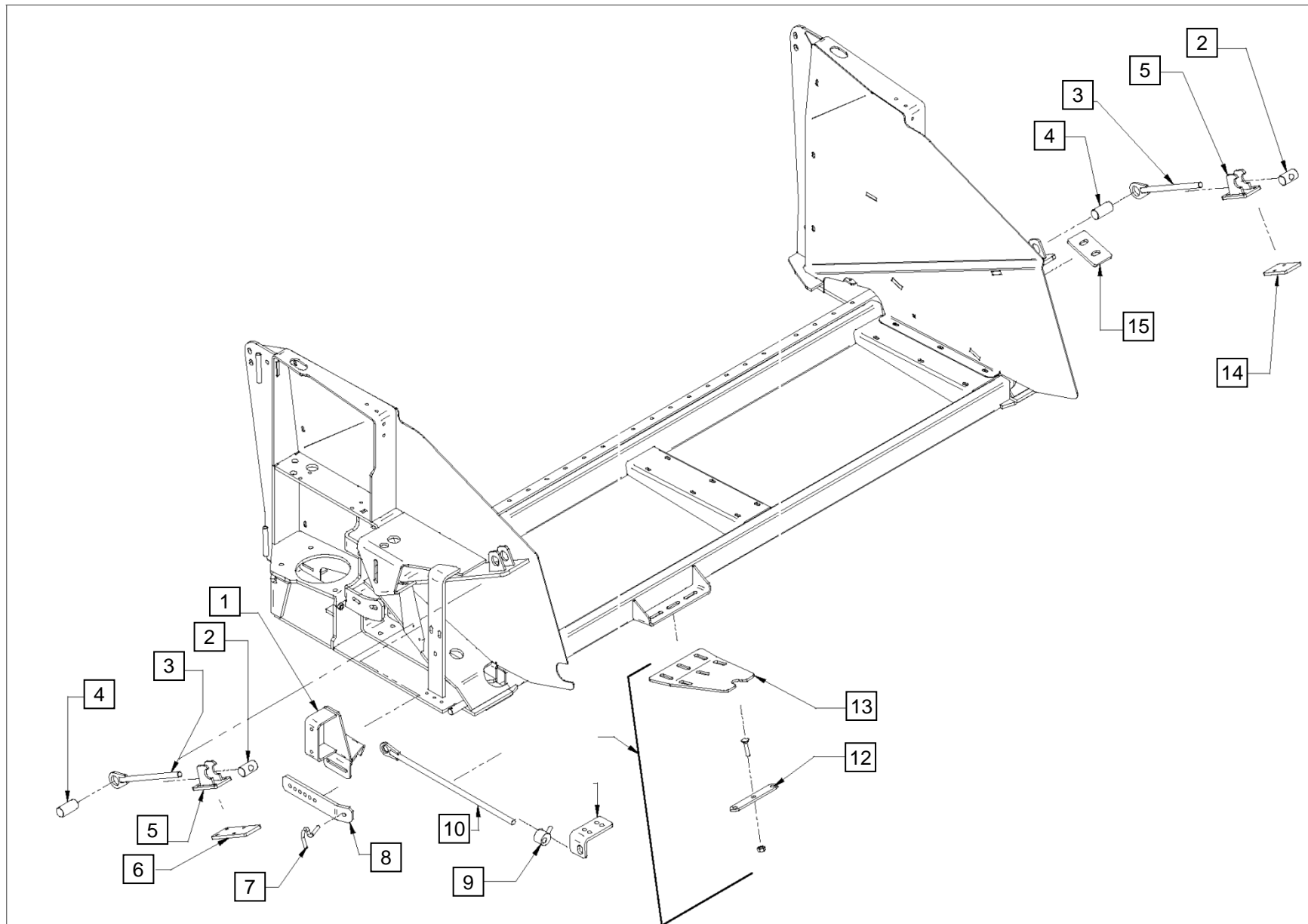
Pos	EDV Nr	Bezeichnung	description	Название	Version	Version bestimmung	Stück / pieces / штуки
1	12-052030	Abdeckhaube rechts	cover right				1
2	12-052175	Kantenschutz	edge guard				2
3	12-051946	Auflage	plate				2
4	12-050906	Seitenteil rechts	side part right		NHHC		1
4	12-052031	Seitenteil rechts	side part right		NHEC		1
5	12-050820	Scharnier	hinge joint				1
6	12-050907	Seitenteil links	side part left		NHHC		1
6	12-052032	Seitenteil links	side part left		NHEC		1
7	12-052033	Abdeckhaube links	cover left				1
8	12-051944	Warnaufkleber	warning decal				1
9	12-051942	Schutz	guard				1
10	12-051941	Aufkleber	sticker				1



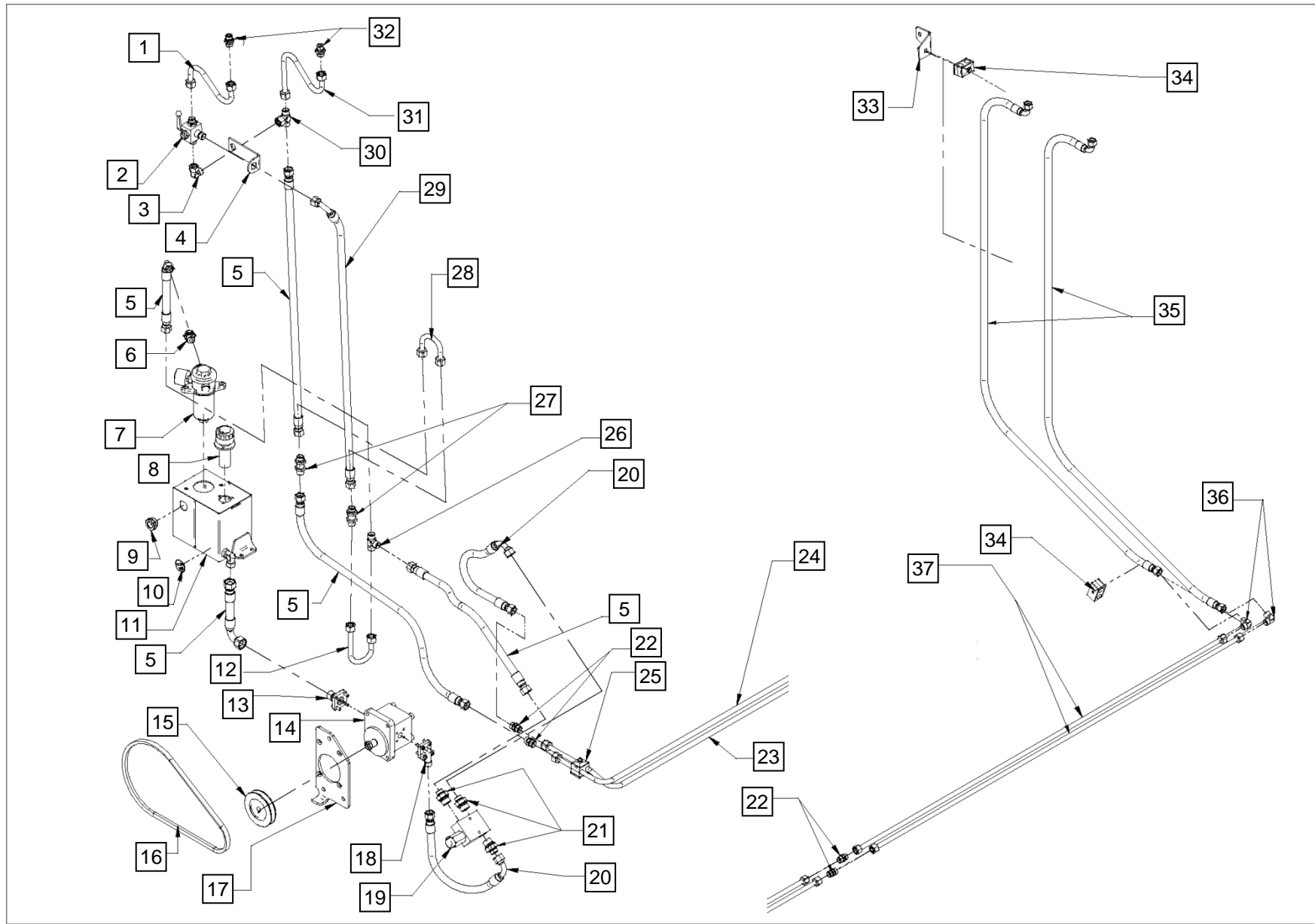
Pos	EDV Nr	Bezeichnung	description	Название	Version	Version bestimmung	Stück / pieces / штуки
1	12-051950	Verstärkung rechts	Reinforcing right	Планка усиления правая			1
2	70-049132	Hydr. Seitenmesser rechts	hydr. side knife right	Гидравлический активный делитель правый			1
3	70-049133	Hydr. Seitenmesser links	hydr. side knife left	Гидравлический активный делитель левый			1
4	12-055945	Verstärkung links	Reinforcing left	Планка усиления левый			1



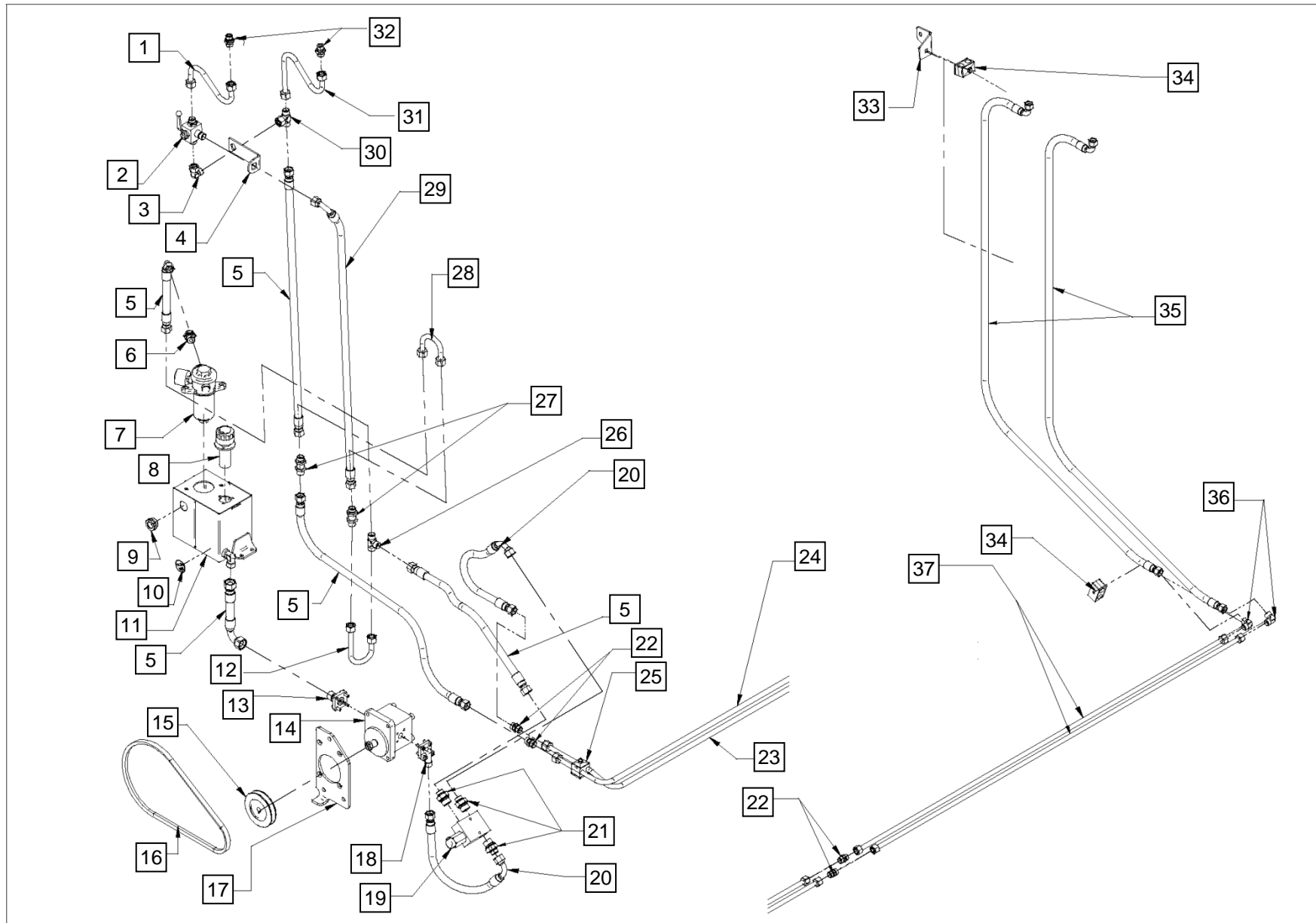
Pos	EDV Nr	Bezeichnung	description	Название	Version	Version bestimmung	Stück / pieces / штуки
1	12-051951	Schraube	screw				1
2	12-052034	Keilriemenscheibe montiert am Schneidwerk	v-belt pulley mounted at the cuttung unit				1
3	12-051955	Buchse	bush				1
4	12-051952	Schraube	screw				1
5	12-051953	Buchse	bush				1
6	12-051954	Rolle unten	roll				1
7	12-050828	Keilriemen	v-belt				1
8	12-052035	Keilriemenscheibe	v-belt pulley				1
9	12-050827	Antrieb kompl.	impulse				1



Pos	EDV Nr	Bezeichnung	description	Название	Version	Version bestimmung	Stück / pieces / штуки
1	12-052036	Klammer	clip				1
2	12-051966	Anlenkbolzen	bolt				2
3	12-050784	Arretierungsschraube	locking screw				2
4	12-051965	Anlenkbolzen	bolt				2
5	12-052037	Befestigungshaken	fixing hook				2
6	12-052038	Platte	plate				1
7	12-052039	Sicherungsstift	hook				1
8	12-052040	Stütze	support				1
9	12-052041	Befestigungsöse	fastening eye				1
10	12-052042	Befestigungsschraube	fastening screw				1
11	12-052043	Halter	holder				1
12	12-051968	Gegenlager	counter bearing		20-24FT		1
13	12-051967	Klammer	clip		20-24FT		1
14	12-052044	Platte	plate				1
15	12-052045	Platte	plate				1



Pos	EDV Nr	Bezeichnung	description	Название	Version	Version bestimmung	Stück / pieces / штуки
1	12-051969	Rohr	pipe				1
2	12-051970	Ventil	valve				1
3	12-051971	Winkelverschraubung	elbow fitting				1
4	12-051972	Winkel	angle plate				1
5	12-051973	Hydraulikschlauch	hydraulic hose				2
5	12-051988	Hydraulikschlauch	hydraulic hose				3
6	12-051974	Anschlussstück	connecting piece				1
7	12-050822	Filter	filter				1
8	12-050824	Einlassfilter	inlet filter				1
9	12-050825	Schauglas	inspection glass				1
10	12-051975	Aufkleber	sticker				1
11	12-050782	Tank	tank				1
12	12-051976	Rohr	pipe				1
13	12-051977	Anschlussstück	connecting piece				1
14	12-050823	Pumpe	pump				1
15	12-051978	Keilriemenscheibe	v-belt pulley				1
16	12-050783	Keilriemen	v-belt				1
17	12-051979	Lagerplatte	plate				1
18	12-051980	Anschlussstück	connecting piece				1
19	12-051981	Ventil	valve				1
20	12-051982	Hydraulikschlauch	hydraulic hose				2
21	12-051983	Anschlussstück	connecting piece				1
22	12-051984	Nippel	nipple				2
23	12-051985	Rohr	pipe				1
24	12-051986	Rohr	pipe				1
25	12-051987	Halter Rohrschelle	pipe clamp bracket				1
26	12-051989	T-Stück	T-piece				1
27	12-051990	Schottwandverschraubung	bulkhead fitting				1



Pos	EDV Nr	Bezeichnung	description	Название	Version	Version bestimmung	Stück / pieces / штуки
28	12-050886	Rohr	pipe				1
29	12-051991	Hydraulikschlauch	hydraulic hose				1
30	12-051992	T-Stück	T-piece				1
31	12-051993	Rohr	pipe				1
32	12-051994	Anschlussstück	connecting piece				1
33	12-051995	Winkel	angle plate				1
34	12-051996	Halter Rohrschelle	pipe clamp bracket				2
35	12-051997	Hydraulikschlauch	hydraulic hose				1
36	12-051998	Winkelverschraubung	elbow fitting				1
37	12-052046	Rohr	pipe			13FT	1
37	12-052047	Rohr	pipe			15FT	1
37	12-052048	Rohr	pipe			17FT	1
37	12-052049	Rohr	pipe			20FT	1
37	12-052050	Rohr	pipe			30FT	1
37	12-052051	Rohr	pipe			30FT	1



www.ziegler-harvesting.com

ZIEGLER

Harvesting

Hersteller:

ZIEGLER GmbH

Schrobenhausener Straße 74
D-86554 Pöttmes

Tel: +49 (0) 82 53 / 99 97-0

Fax: +49 (0) 82 53 / 99 97-47

Web: www.ziegler-gmbh.com

Amtsgericht Augsburg HR-NR. B 17559

Erfüllungsort Pöttmes, Gerichtsstand

Aichach

Steuer-Nr. 102/168/10401

Geschäftsführer: M. Ziegler, Dipl. BW (FH)

Manufacturer:

ZIEGLER GmbH

Schrobenhausener Straße 74
86554 Pöttmes

Germany

Phone: +49 (0) 82 53 / 99 97-0

Fax: +49 (0) 82 53 / 99 97-47

Web: www.ziegler-gmbh.com

Local Court of Augsburg, commercial

register no. HRB 17559

Place of performance: Pöttmes, Place of

jurisdiction: Aichach

Tax no. 102/168/10401

Managing director: M. Ziegler, Dipl. BW

(FH)

Local Court of Augsburg, commercial

register no. HRB 17559

Производитель:

ZIEGLER GmbH

Schrobenhausener Straße 74
D-86554 Pöttmes

Tel: +49 (0) 82 53 / 99 97-0

Fax: +49 (0) 82 53 / 99 97-47

Web: www.ziegler-gmbh.com

Amtsgericht Augsburg HR-NR. B 17559

Erfüllungsort Pöttmes, Gerichtsstand

Aichach

Steuer-Nr. 102/168/10401

Geschäftsführer: M. Ziegler, Dipl. BW (FH)