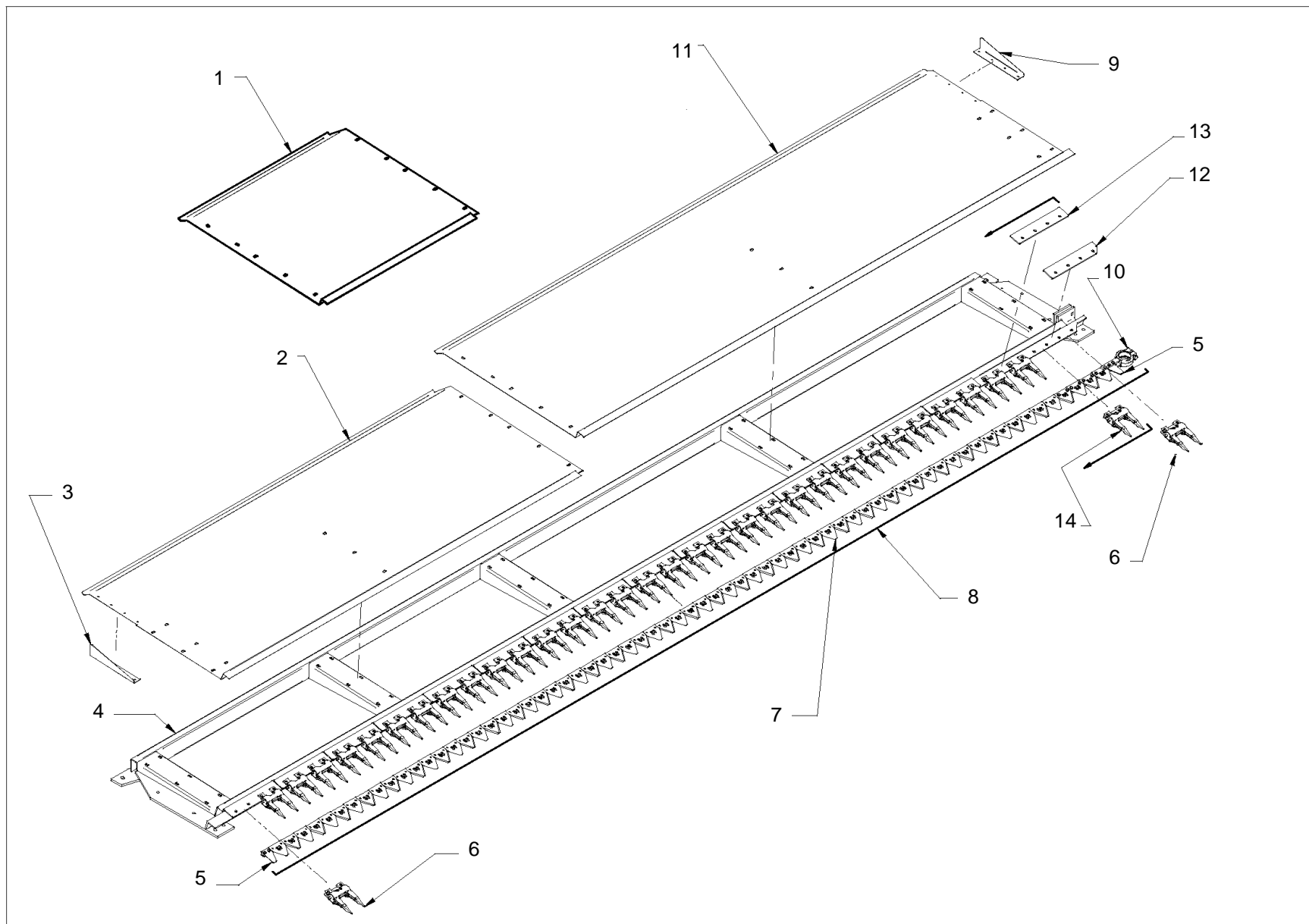

Ersatzteilliste
Spare parts list
Каталог запасных частей

Rapstisch mechanisch
New Holland

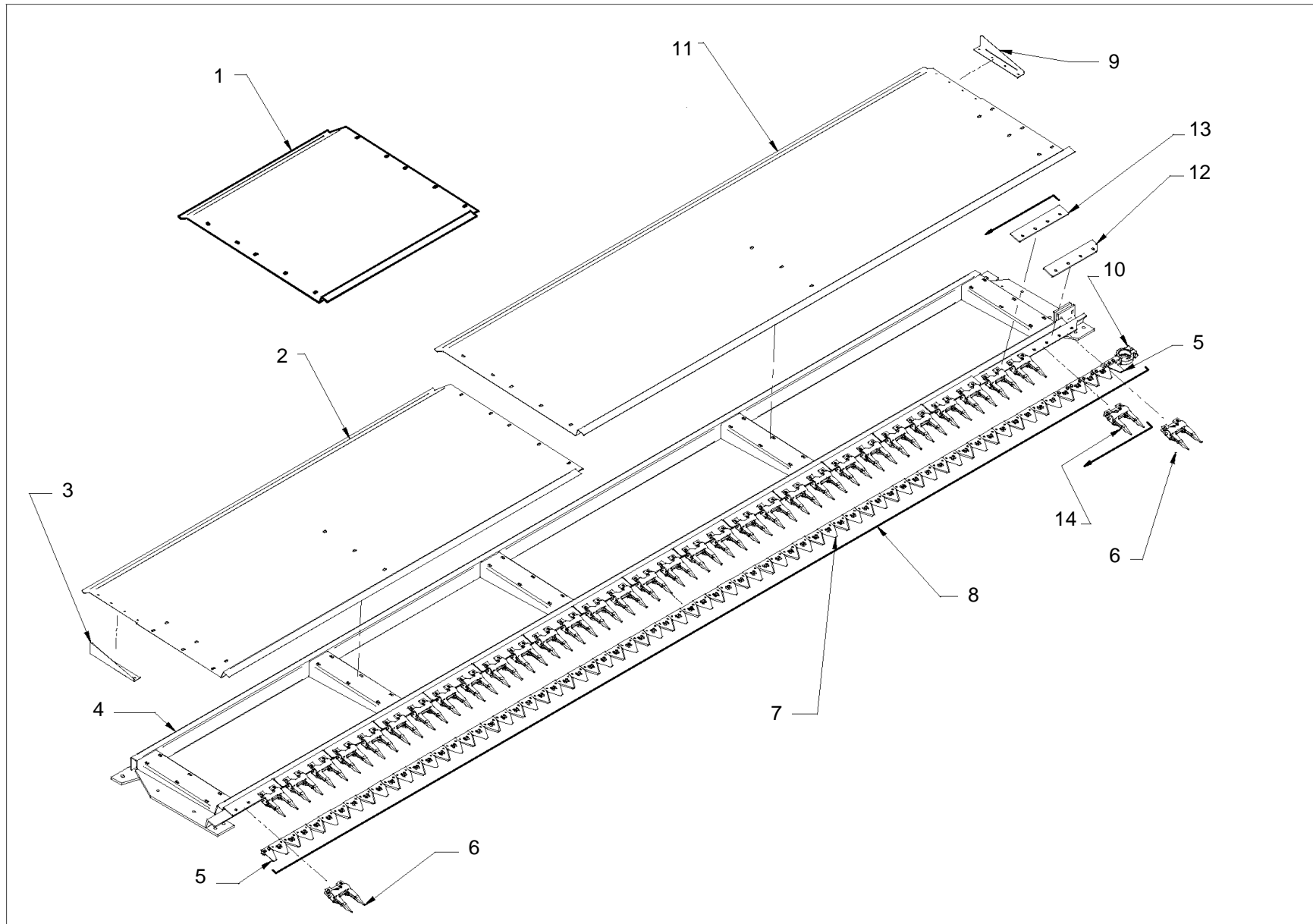
Rapeseed header extension mechanic
New Holland

Рапсовый стол механический
New Holland



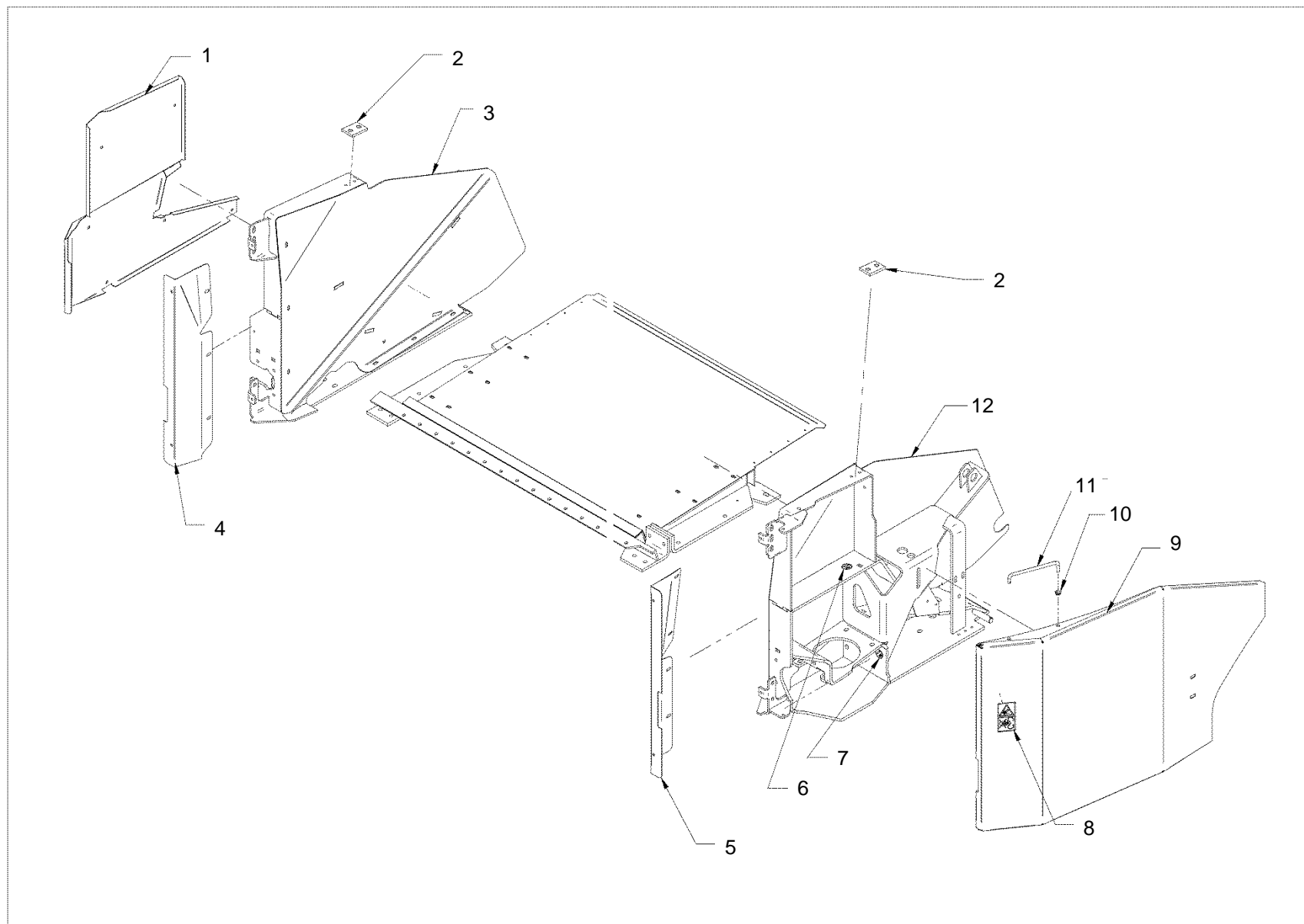
ERSATZTEILLISTE
SPARE PARTS LIST
 Каталог запасных частей

Pos	EDV Nr	Bezeichnung	description	наименование	Stück/ pieces/штуки
pos. поз.	Ref. №				
1	12-052008	Abdeckblech mitte 20FT.	cover plate middle	Панель средняя	1
1	12-052009	Abdeckblech mitte 24FT.	cover plate middle	Панель средняя	1
1	12-052010	Abdeckblech mitte 30FT.	cover plate middle	Панель средняя	1
2	12-052011	Abdeckblech rechts	cover plate right	Панель правая	1
3	12-052012	Blende rechts	cover right	Планка правая	1
4	12-052013	Rahmen 12FT.	frame	Рама	1
4	12-052014	Rahmen 13FT.	frame	Рама	1
4	12-052015	Rahmen 15FT.	frame	Рама	1
4	12-052016	Rahmen 17FT.	frame	Рама	1
4	12-052017	Rahmen 20FT.	frame	Рама	1
4	12-052018	Rahmen 24FT.	frame	Рама	1
4	12-052019	Rahmen 30FT.	frame	Рама	1
5	12-050983	Mähklinge Endstück	knife blade end piece	Концевой сегмент ножа	1
6	12-052163	Doppelfinger	double finger	Двойной палец	2
7	12-050786	Mähklinge	knife blade	Сегмент ножа	1



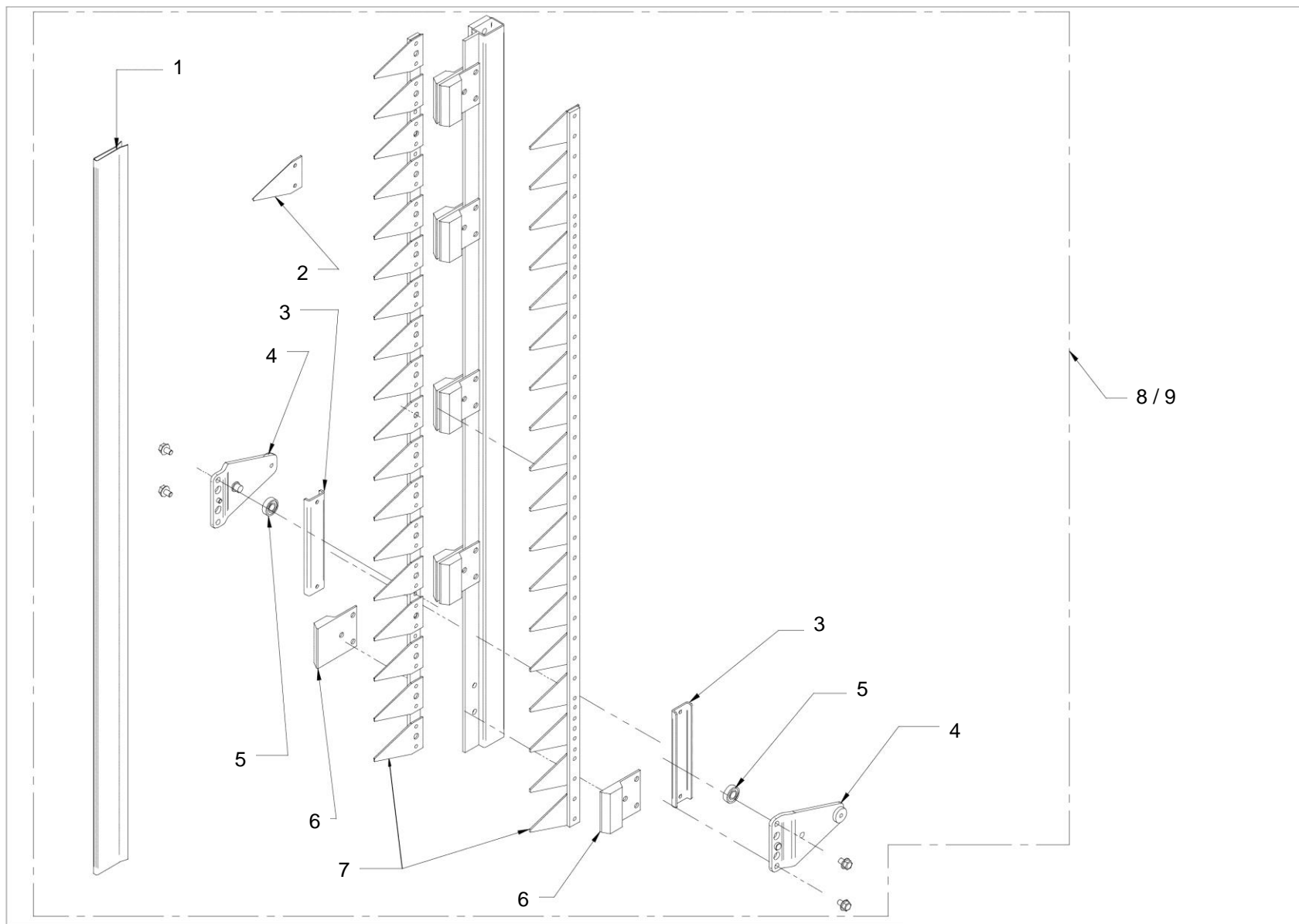
ERSATZTEILLISTE
SPARE PARTS LIST
 Каталог запасных частей

Pos pos. поз.	EDV Nr Ref. №	Bezeichnung	description	наименование	Stück/ pieces/штуки
8	12-051914	Mähmessser kompl. 12FT.	mowing blade cpl.	Нож в сборе	1
8	12-052020	Mähmessser kompl. 13FT.	mowing blade cpl.	Нож в сборе	1
8	12-052021	Mähmessser kompl. 15FT.	mowing blade cpl.	Нож в сборе	1
8	12-052022	Mähmessser kompl. 17FT.	mowing blade cpl.	Нож в сборе	1
8	12-051917	Mähmessser kompl. 20FT.	mowing blade cpl.	Нож в сборе	1
8	12-052023	Mähmessser kompl. 24FT.	mowing blade cpl.	Нож в сборе	1
8	12-052024	Mähmessser kompl. 30FT.	mowing blade cpl.	Нож в сборе	1
9	12-052025	Blende links	cover left	Планка левая	1
10	12-057729	Messerantrieb	knife drive	Привод ножа	1
11	12-052026	Abdeckblech links 12FT.	cover plate left	Панель левая	1
11	12-052027	Abdeckblech links 13FT.	cover plate left	Панель левая	1
11	12-052028	Abdeckblech links 15FT.	cover plate left	Панель левая	1
11	12-052029	Abdeckblech links 17FT. / 20FT. / 24FT. / 30FT.	cover plate left	Панель левая	1
12	12-051912	Blende links Messerträger o. Messerplatte	cover left	Планка левая	1
13	12-051911	Blende Messerträger o. Messerplatte	cover	Планка	1
14	12-050826	Doppelfinger	double finger	Двойной палец	1



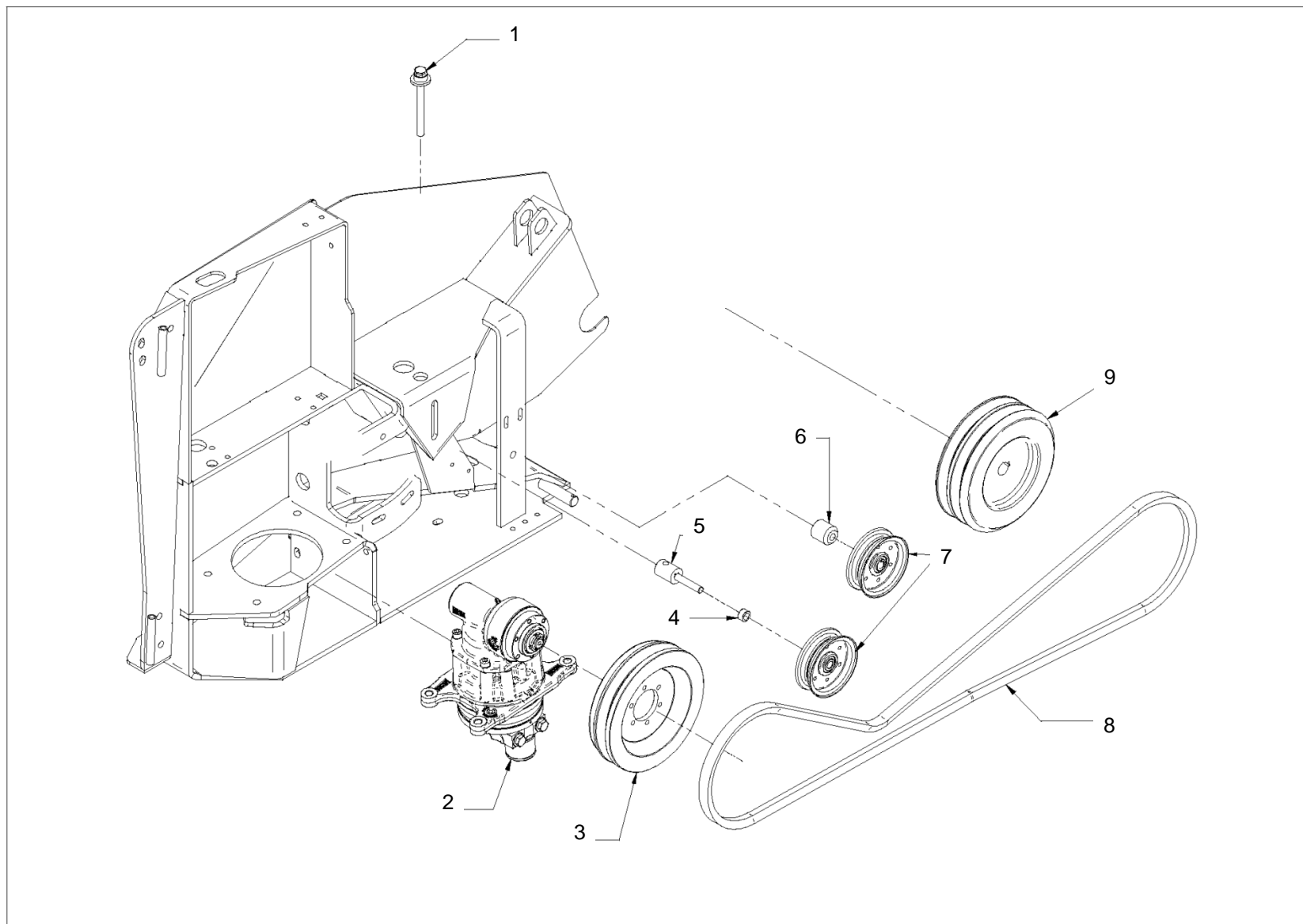
ERSATZTEILLISTE
SPARE PARTS LIST
 Каталог запасных частей

Pos	EDV Nr	Bezeichnung	description	наименование	Stück/ pieces/штуки
pos. поз.	Ref. №				
1	12-057633	Abdeckhaube rechts	cover right	Защитный кожух правый	1
2	12-051946	Auflage	plate	Пластина	2
3	12-050906	Seitenteil rechts NHNG	side part right	Боковина правая	1
3	12-057634	Seitenteil rechts NHEC	side part right	Боковина правая	1
4	12-057635	Abdeckhaube rechts	cover right	Защитный кожух правый	1
5	12-057700	Abdeckhaube links	cover left	Защитный кожух левый	1
6	12-051975	Aufkleber	sticker	Наклейка	1
7	12-051941	Aufkleber	sticker	Наклейка	1
8	12-051944	Warnaufkleber	warning decal	Предупреждающая наклейка	1
9	12-057667	Abdeckhaube links	cover left	Защитный кожух левый	1
10	12-052178	Zwischenstück	height adjuster	Промежуточная деталь	1
11	12-052177	Stütze	support	Опорная скоба	1
12	12-057668	Seitenteil links NHNG	side part left	Боковина левая	1
12	12-057674	Seitenteil links NHEC	side part left	Боковина левая	1



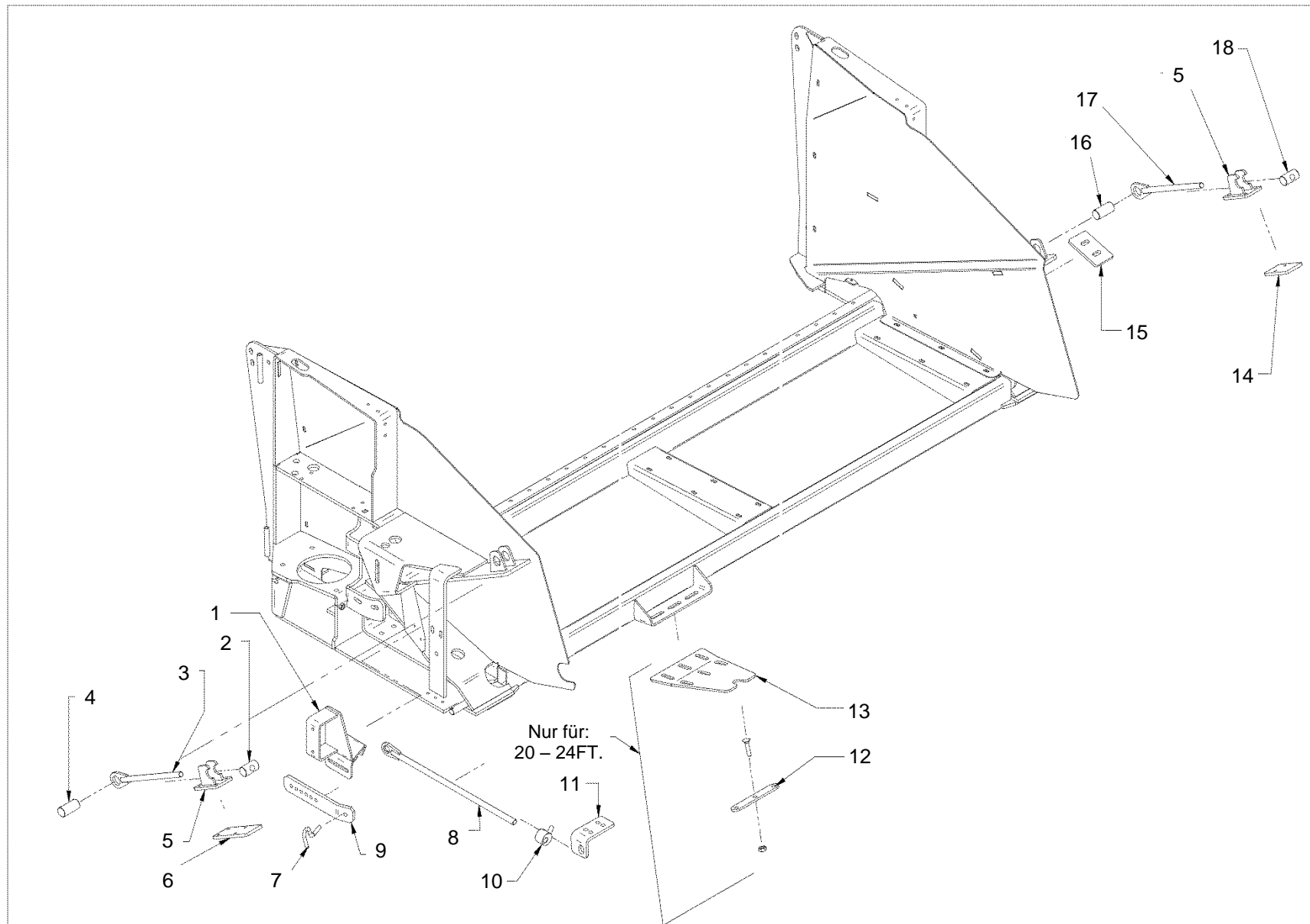
ERSATZTEILLISTE
SPARE PARTS LIST
 Каталог запасных частей

Pos	EDV Nr	Bezeichnung	description	наименование	Stück/ pieces/штуки
pos. поз.	Ref. №				
1	033944	Messerschutz	knife guard	Защита ножа	1
2	029606	Messerklinge	knife blade	Сегмент ножа активного делителя	36
3	12-057730	Führungsleiste	guide rail	Направляющая	3
4	12-057731	Befestigung	clamp	Крепление	2
5		Lager 6001-2RS	bearing 6001-2RS	Подшипник 6001-2RS	5
6	026557	Führungsleiste	guide plate	Направляющая	2
7	029607	Mähmesser	mowing blade	Нож активного делителя в сборе	2
8	70-053274	Mech. Seitenmesser links	mech. side knife left	Гидравлический активный делитель левый	1
9	70-053273	Mech. Seitenmesser rechts	mech. side knife right	Гидравлический активный делитель правый	1



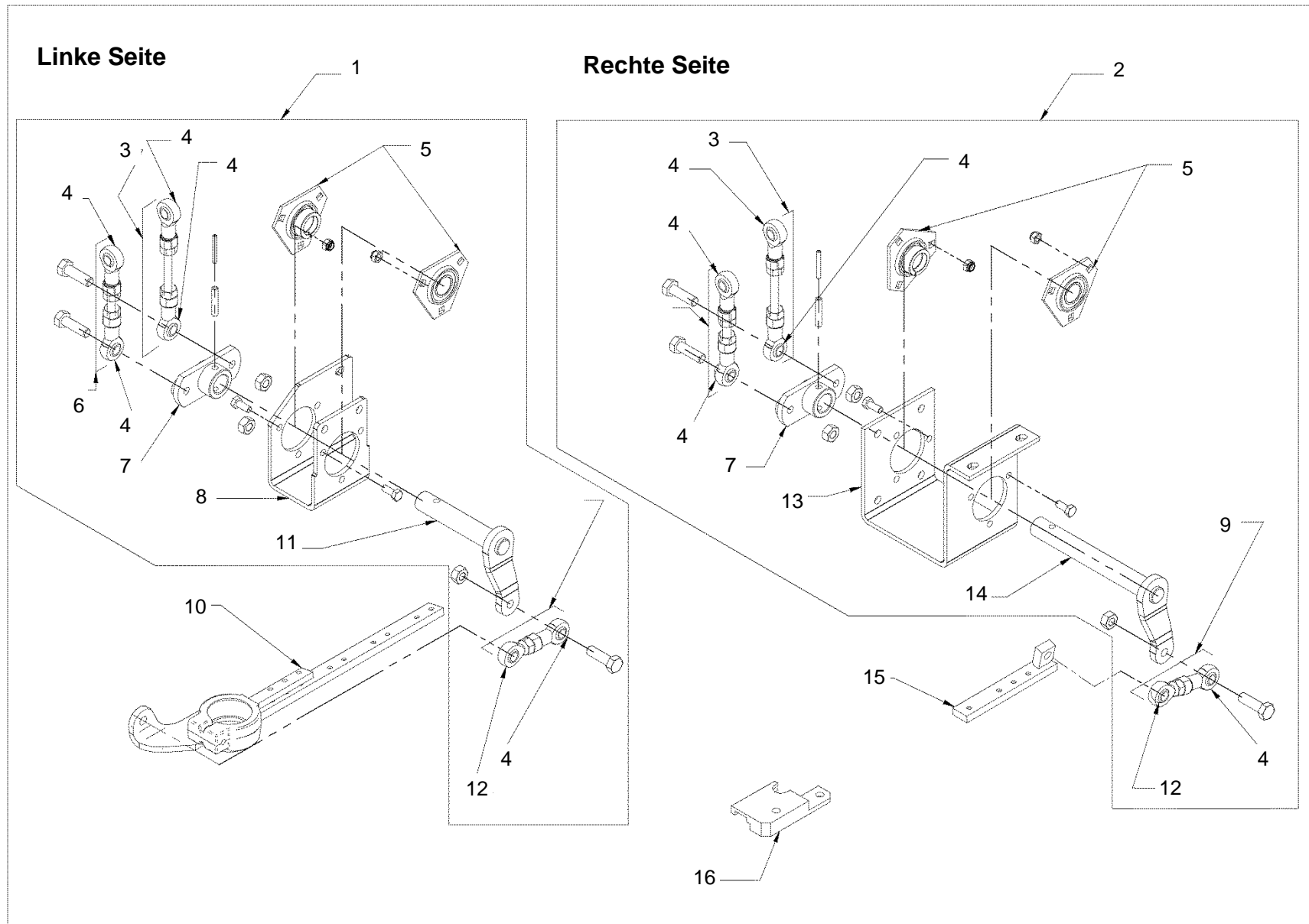
ERSATZTEILLISTE
SPARE PARTS LIST
 Каталог запасных частей

Pos pos. поз.	EDV Nr Ref. №	Bezeichnung	description	наименование	Stück/ pieces/штуки
1	12-051951	Schraube	screw	Болт	1
2	12-050827	Antrieb kompl.	drive cpl..	Привод в сборе	1
3	12-052035	Keilriemenscheibe	v-belt pulley	Шкив редуктора	1
4	12-051953	Buchse	bush	Втулка	1
5	12-051952	Schraube	screw	Болт	1
6	12-051955	Buchse	bush	Втулка	1
7	12-051954	Rolle unten	roll, bottom	Направляющий ролик нижний	2
8	12-050828	Keilriemen	v-belt	Клиновый ремень	1
9	12-052034	Keilriemenscheibe	v-belt pulley	Шкив редуктора	1



ERSATZTEILLISTE
SPARE PARTS LIST
 Каталог запасных частей

Pos	EDV Nr	Bezeichnung	description	наименование	Stück/ pieces/штуки
pos. поз.	Ref. №				
1	12-052036	Klammer	clip	Скоба	1
2	12-051966	Anlenkbolzen	bolt	Гайка	1
3	12-050784	Schraube	screw	Болт	1
4	12-051965	Anlenkbolzen	bolt	Гайка	1
5	12-052037	Befestigungshaken	fixing hook	крепёжный крючок	2
6	12-052038	Platte	plate	Пластина	1
7	12-052039	Sicherungsstift	hook	Предохранит. штифт	1
8	12-052042	Befestigungsschraube	fastening screw	Крепёжный болт	1
9	12-052040	Stütze	Support	Опора	1
10	12-052041	Befestigungsöse	fastening eye	Проушина	1
11	12-052043	Halter	holder	Планка-держатель	1
12	12-051968	Gegenlager	counter bearing	Крепежная планка	1
13	12-051967	Klammer	clip	Скоба	1
14	12-052044	Platte	plate	Пластина	1
15	12-052045	Platte	plate	Пластина	1
16	12-051965	Anlenkbolzen	bolt	Гайка	1
17	12-050784	Schraube	screw	Болт	1
18	12-051966	Anlenkbolzen	bolt	Гайка	1



ERSATZTEILLISTE
SPARE PARTS LIST
Каталог запасных частей

Pos	EDV Nr	Bezeichnung	description	наименование	Stück/ pieces/штуки
pos. поз.	Ref. №				
1	12-057732	Triebwerk links	engine	Механизм привода	1
2	12-057733	Triebwerk rechts	engine	Механизм привода	1
3	12-057734	Kreuzkopf	crosshead	Ползун	2
4	12-057735	Gelenk	joint	Шарнир	10
5	12-057736	Fassung	socket	Крепление	4
6	12-057737	Kreuzkopf	crosshead	Ползун	2
7	12-057738	Arm	arm	Кронштейн	2
8	12-057739	Stützkonsole	support bracket	Опорная консоль	1
9	12-057740	Kreuzkopf	crosshead	Ползун	2
10	12-057729	Messerantrieb	knife drive	Привод ножа	1
11	12-057742	Welle	shaft	Вал	2
12	12-057741	Gelenk	joint	Шарнир	1
13	12-057743	Stützkonsole	support bracket	Опорная консоль	1
14	12-057744	Welle	shaft	Вал	1
15	12-057755	Halter	holder	Держатель	1
17	12-057747	Spez.: Druckplatte	special: pressure plate	Спец.: нажимная пластина	1



www.ziegler-harvesting.com

ZIEGLER

Harvesting

Hersteller:

ZIEGLER GmbH

Schrobenhausener Straße 74
D-86554 Pöttmes

Tel: +49 (0) 82 53 / 99 97-0

Fax: +49 (0) 82 53 / 99 97-47

Web: www.ziegler-gmbh.com

Amtsgericht Augsburg HR-NR. B 17559

Erfüllungsort Pöttmes, Gerichtsstand
Aichach

Steuer-Nr. 102/168/10401

Geschäftsführer: M. Ziegler, Dipl. BW (FH)

Manufacturer:

ZIEGLER GmbH

Schrobenhausener Straße 74
86554 Pöttmes

Germany

Phone: +49 (0) 82 53 / 99 97-0

Fax: +49 (0) 82 53 / 99 97-47

Web: www.ziegler-gmbh.com

Local Court of Augsburg, commercial
register no. HRB 17559

Place of performance: Pöttmes, Place of
jurisdiction: Aichach

Tax no. 102/168/10401

Managing director: M. Ziegler, Dipl. BW
(FH)

Local Court of Augsburg, commercial
register no. HRB 17559

Производитель:

ZIEGLER GmbH

Schrobenhausener Straße 74
D-86554 Pöttmes

Tel: +49 (0) 82 53 / 99 97-0

Fax: +49 (0) 82 53 / 99 97-47

Web: www.ziegler-gmbh.com

Amtsgericht Augsburg HR-NR. B 17559

Erfüllungsort Pöttmes, Gerichtsstand
Aichach

Steuer-Nr. 102/168/10401

Geschäftsführer: M. Ziegler, Dipl. BW (FH)