

## Spare part list / Перечень запасных частей



**Rapstrenner Facelift**  
**RTC 135 HY - RTC 135 E**

**Rapeseed / Canola side knife Facelift**  
**RTC 135 HY - RTC 135 E**

**Делитель рапса Facelift**  
**RTC 135 HY - RTC 135 E**

*Datum / Date / Дата: 16.02.2023*  
*Ziegler-Nr.: 12-053240A Vers.08\_ET*

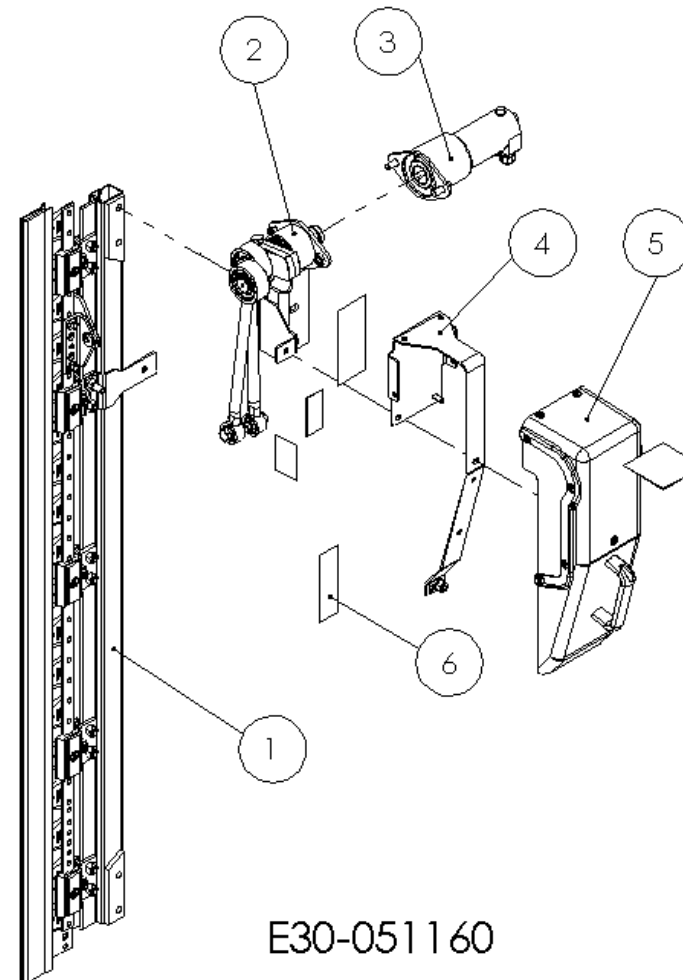
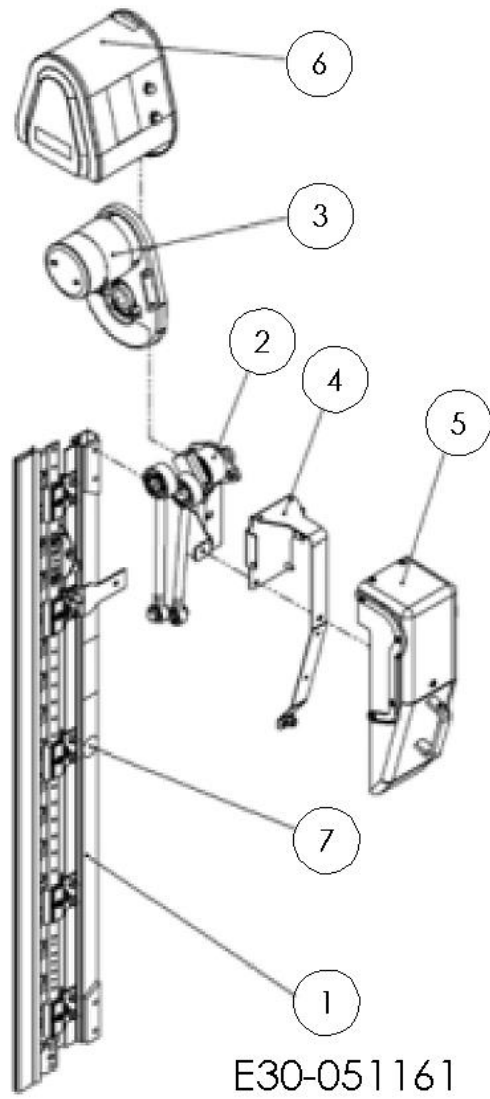
Ziegler GmbH • Schrobenhausener Str. 56 • 86554 Pöttmes (Germany)  
Tel: +49 (0) 8253 / 9997-0 • Fax: +49 (0) 8253 / 9997-47  
vertrieb@ziegler-harvesting.com • www.ziegler-harvesting.com



## Inhaltsverzeichnis / content / содержание

RAPSTRENNER RTC 135 / CANOLA SIDE KNIFE / ДЕЛИТЕЛЬ РАПСА .....	4
GRUNDGERÄT / BASIC UNIT / ОСНОВНОЙ АГРЕГАТ .....	6
KURBELTRIEB / CRANK DRIVE / КРИВОШИПНЫЙ МЕХАНИЗМ.....	8
KURBELTRIEB FÜR BAUSATZ / CRANK DRIVE / КРИВОШИПНЫЙ МЕХАНИЗМ.....	10
KURBELSTANGE / ROD / ШАТУН .....	12
ANTRIEB HYDRAULISCH / HYDRAULIC MOTOR / ГИДРАВЛИЧЕСКИЙ ПРИВОД .....	14
ANTRIEB ELEKTRISCH / ELECTRIC DRIVE UNIT / ЭЛЕКТРОПРИВОД .....	16
ELEKTROSATZ 12V / OPTION KABELSATZ / ELECTRIC SET 12V / OPTION CABLE SET / ЭЛЕКТРОНАБОР 12В / ОПЦИЯ.....	18
HALTER KURBELSCHUTZ / SUPPORT CRANK GUARD / ДЕРЖАТЕЛЬ ЗАЩИТЫ КРИВОШИПА .....	20
KURBELSCHUTZ / CRANK GUARD / ЗАЩИТА КРИВОШИПА.....	22
ABDECKUNG ELEKTRISCH / COVER / ЗАЩИТА ЭЛЕКТРИЧЕСКАЯ .....	24
WARNBILDZEICHEN / STICKER AND SIGNS / НАКЛЕЙКИ .....	26

**RAPSTRENNER RTC 135 / CANOLA SIDE KNIFE / ДЕЛИТЕЛЬ РАПСА**



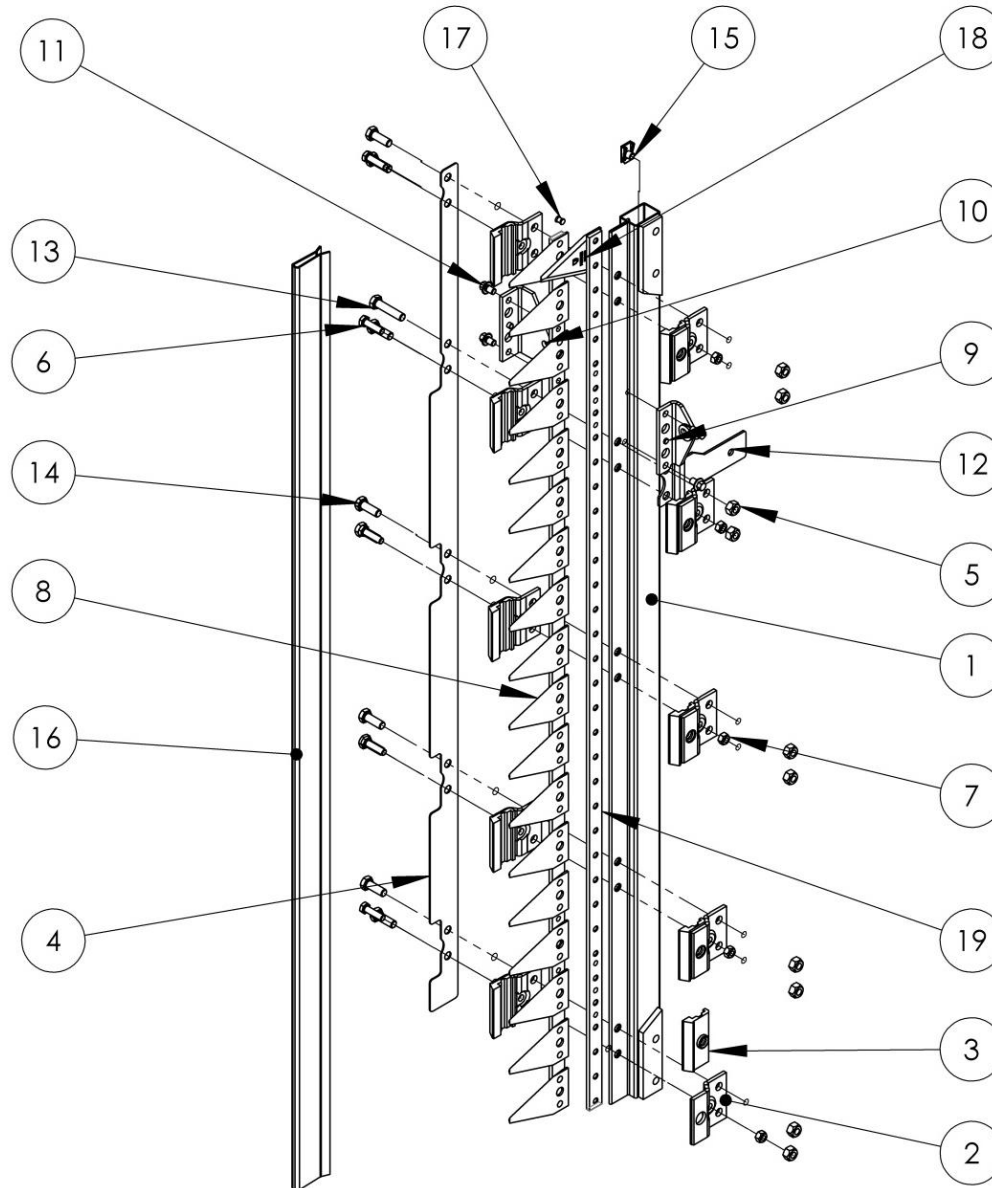
**Rapstrenner RTC 135**

**canola side knife RTC 135**

**делитель рапса RTC 135**

<b>Pos</b> pos. поз.	<b>Bezeichnung</b>	<b>description</b>	<b>наименование</b>
1	Grundgerät	basic unit	основной агрегат
2	Kurbeltrieb	crank drive	кривошипный механизм
3	Antrieb	drive	привод
4	Halter Kurbelschutz	support crank guard	держатель защиты кривошипа
5	Kurbelschutz	crank guard	защита кривошипа
6	Abdeckung elektrisch	cover	защита электрическая
7	Aufkleber Satz	sticker set	комплект наклеек

GRUNDGERÄT / BASIC UNIT / ОСНОВНОЙ АГРЕГАТ



E30-051161

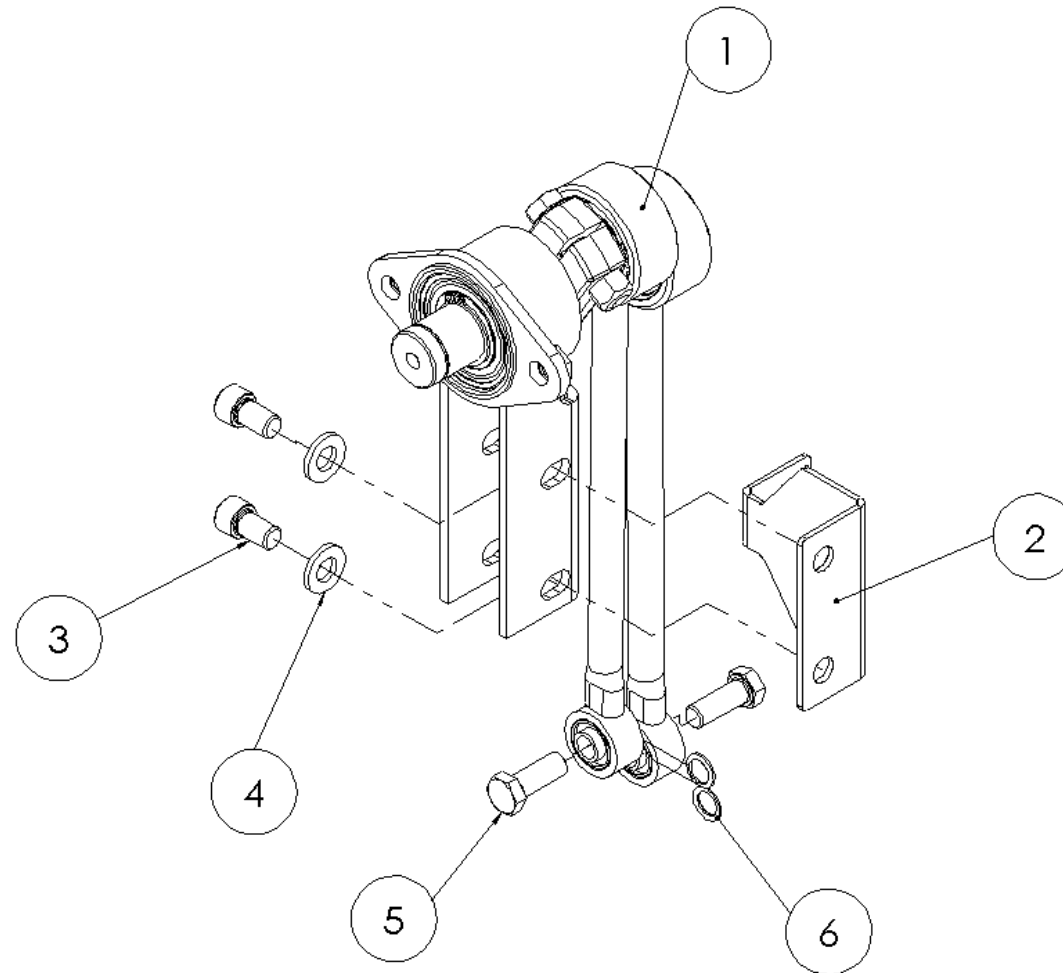
**Ersatzteilliste**

Spare parts list

Список запасных частей

		<b>Grundgerät</b>	<b>basic unit</b>	<b>основной агрегат</b>	<b>Stück / pieces / штуки</b>	
<b>Pos</b>	<b>EDV Nr</b>	<b>Bezeichnung</b>	<b>Description</b>	<b>наименование</b>	<b>L</b>	<b>R</b>
pos. поз.	Ref. №					
1	30-051131	Balkenschiene	bar	основная труба	1	1
1	30-051137	Balkenschiene re.	bar macdon right	основная труба парвая	-	1
1	30-051260	Balkenschiene li.	bar macdon left	основная труба левая	1	-
2	026556	Messerhalter	knife holder	прижим ножа	10	10
3	026557	Führungsleiste	guide plate	направляющая	10	10
4	20-051151	Guteinweiser	position adapter	пластина	1	1
5	044567	6-KT Mutter selbstsichernd M10	self locking nut m8	гайка самостопорная	10	10
6	ZI500749	6-KT Schraube M8x30	screw	болт	5	5
7	044569	6-KT Mutter selbstsichernd M8	lock nut	гайка самостопорная	5	5
8	029607	Mähmesser	blade	нож подвижный	2	2
9	005027	Messerkopf vorne	knife head	кронштейн	1	1
10	005032	Messerkopf hinten	knife head	кронштейн	1	1
11	036900	Sperrzahnschraube M8x12	tooth locking screw	самостопорный болт	4	4
12	20-051134	Grundplatte Schlauchhalter	baseplate hose holder	основная пластина	1	1
13	11-053403	6-KT Schraube M10x45	screw	болт	1	1
14	11-095724	6-KT Schraube M10x28	screw	болт	9	9
15	12-051302	Schnappmutter M8	snap nut	пружинная гайка	1	1
16	033944	Messerschutz PVC	knife guard	защита ножа	1	1
17	002852	Senkniet	countersunk rivet	заклёпка	1	1
18	029606	Messerklinge	knife	нож	1	1
19	029605	Messerrücken	knife back	держатель ножей	1	1
o.Abb.	30-050150	Adapter re. / li. für MacDon	adapter MacDon	адаптер MacDon	1	1

**KURBELTRIEB / CRANK DRIVE / КРИВОШИПНЫЙ МЕХАНИЗМ**





**Ersatzteilliste**

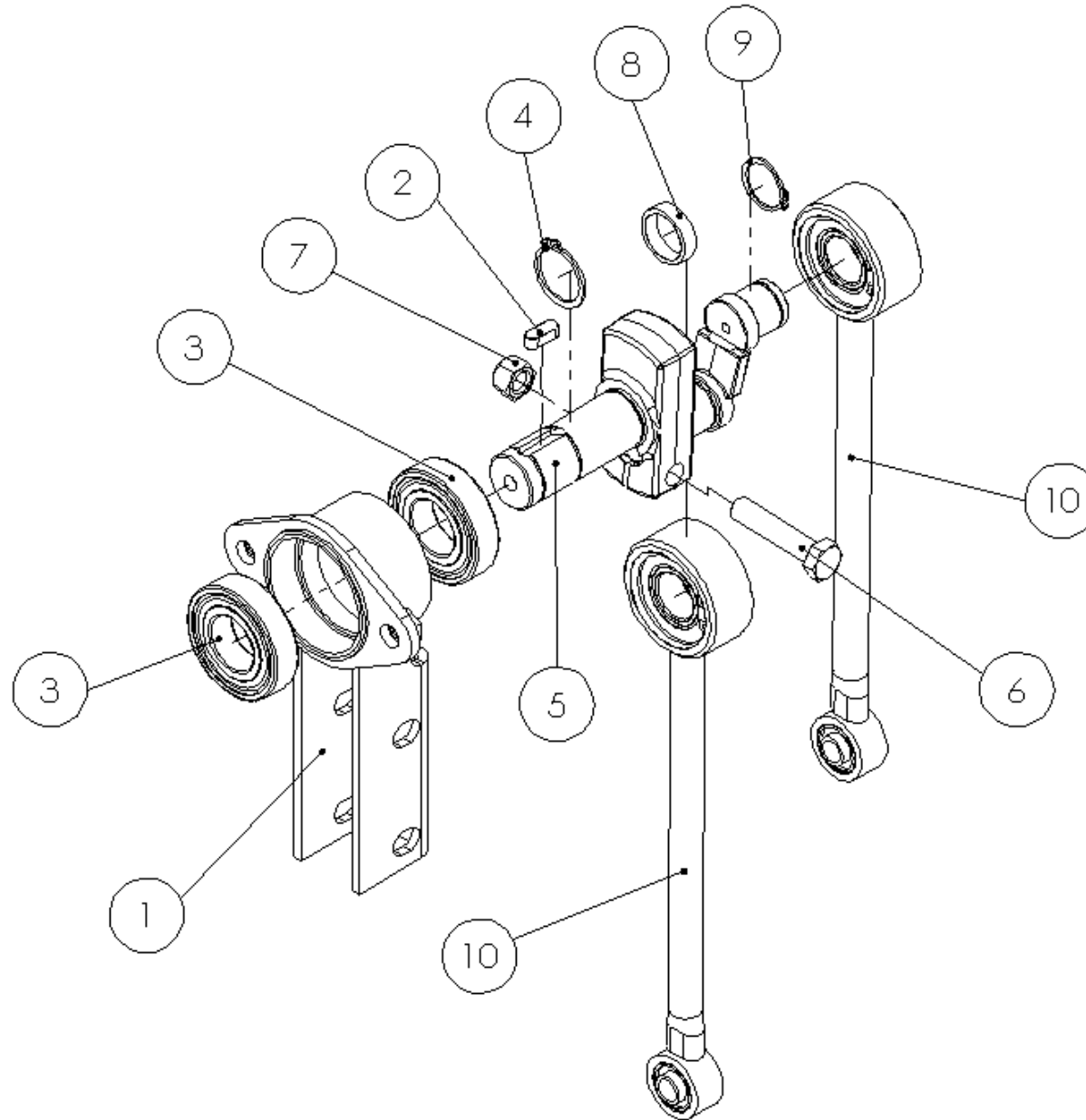
Spare parts list

Список запасных частей

**Kurbeltrieb****crank drive****кривошипный механизм**

<b>Pos</b> pos. поз.	<b>EDV Nr</b> Ref. №	<b>Bezeichnung</b>	<b>Description</b>	<b>наименование</b>	<b>Stück / pieces/ штуки</b>
1	30-051148	Kurbeltrieb kpl.	crank drive	кривошипный механизм	1
2	30-051155	Haltewinkel	support angle	угол крепления	1
3	11-095731	Zyl. Schraube M12x20	cylinder screw	болт	2
4	002341	Scheibe für Bolzen d13	washer	шайба для болта	2
5	11-070534	6-KT Schraube M12x32	screw	болт	2
6	002833	Sicherungsscheibe S12	washer	стопорная шайба	2

**KURBELTRIEB FÜR BAUSATZ / CRANK DRIVE / КРИВОШИПНЫЙ МЕХАНИЗМ**



**Ersatzteilliste**

Spare parts list

Список запасных частей

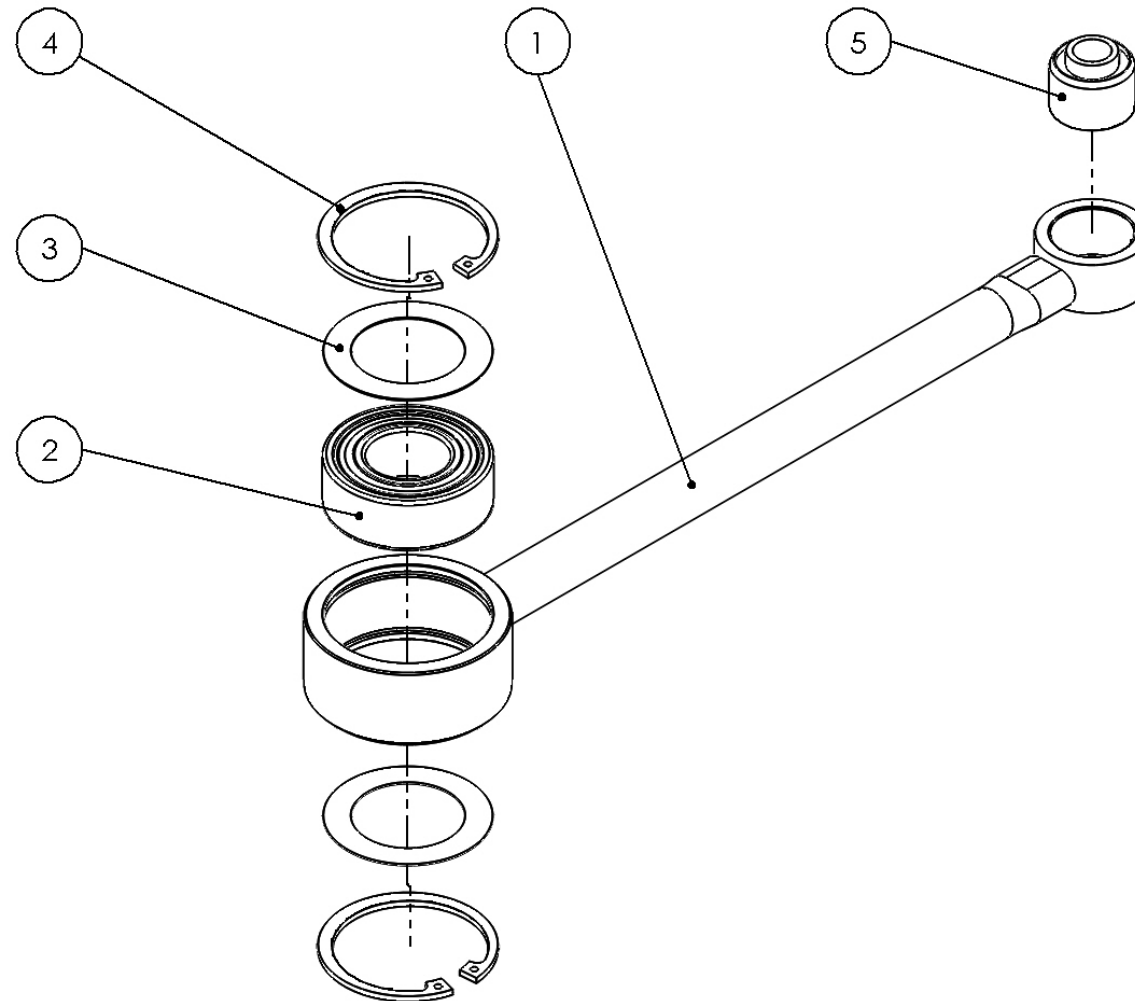
**ZIEGLER**

- Harvesting | Transport | Cultivation -

**Kurbeltrieb****crank drive****кривошипный механизм**

<b>Pos</b> pos. поз.	<b>EDV Nr</b> Ref. №	<b>Bezeichnung</b>	<b>Description</b>	<b>наименование</b>	<b>Stück / pieces/ штуки</b>
1	30-051149	Kurbelgehäuse	crankcase	корпус кривошипа	1
2	010074	Passfeder A 8x7x20	key	призматическая шпонка	1
3	040205	Rillenkugellager	deep groove ball bearing	шарикоподшипник	2
4	ZI531520	Seegerring A 30x1,5	circlip	стопорное кольцо	1
5	026598	Antriebswelle	drive shaft	приводной вал	1
6	026600	Kurbelwelle	crank shaft	коленчатый вал	1
7	ZI500411	6-KT Schraube M12x55	hex screw	болт	1
8	ZI510451	6-KT Mutter selbsts.M12	hex nut	гайка	1
9	005052	Distanzring	distance ring	дистанционное кольцо	1
10	ZI531515	Seegerring A 25x1,2	circlip	стопорное кольцо	1
11	005054	Kurbelstange kompl.	rod compl.	шатун	2

**KURBELSTANGE / ROD / ШАТУН**



**E005054A00**

**Ersatzteilliste**

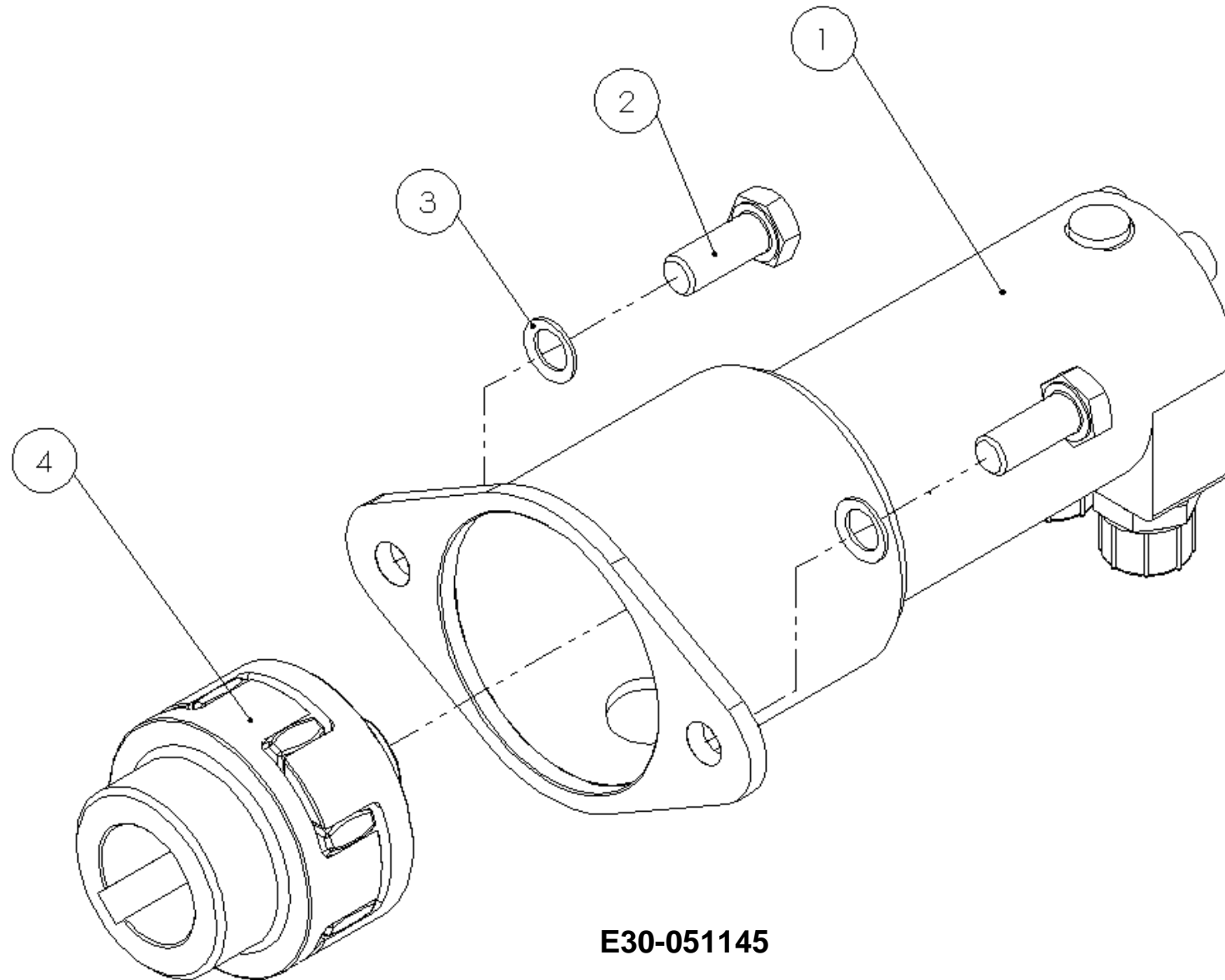
Spare parts list

Список запасных частей

**Kurbelstange****rod****шатун**

<b>Pos</b> pos. поз.	<b>EDV Nr</b> Ref. №	<b>Bezeichnung</b>	<b>Description</b>	<b>наименование</b>	<b>Stück / pieces/ штуки</b>
1	005056	Kurbelstange	rod	шатун	1
2	040206	Pendelkugellager	self-aligning bearing	шарикоподшипник	1
3	005060	Stützscheibe	supporting ring	упорная шайба	2
4	Z1531632	Seegerring J52x2	circlip	стопорное кольцо	2
5	004633	Buchse	rubber metal bush	втулка	1

**ANTRIEB HYDRAULISCH / HYDRAULIC MOTOR / ГИДРАВЛИЧЕСКИЙ ПРИВОД**



**E30-051145**

**Ersatzteilliste**

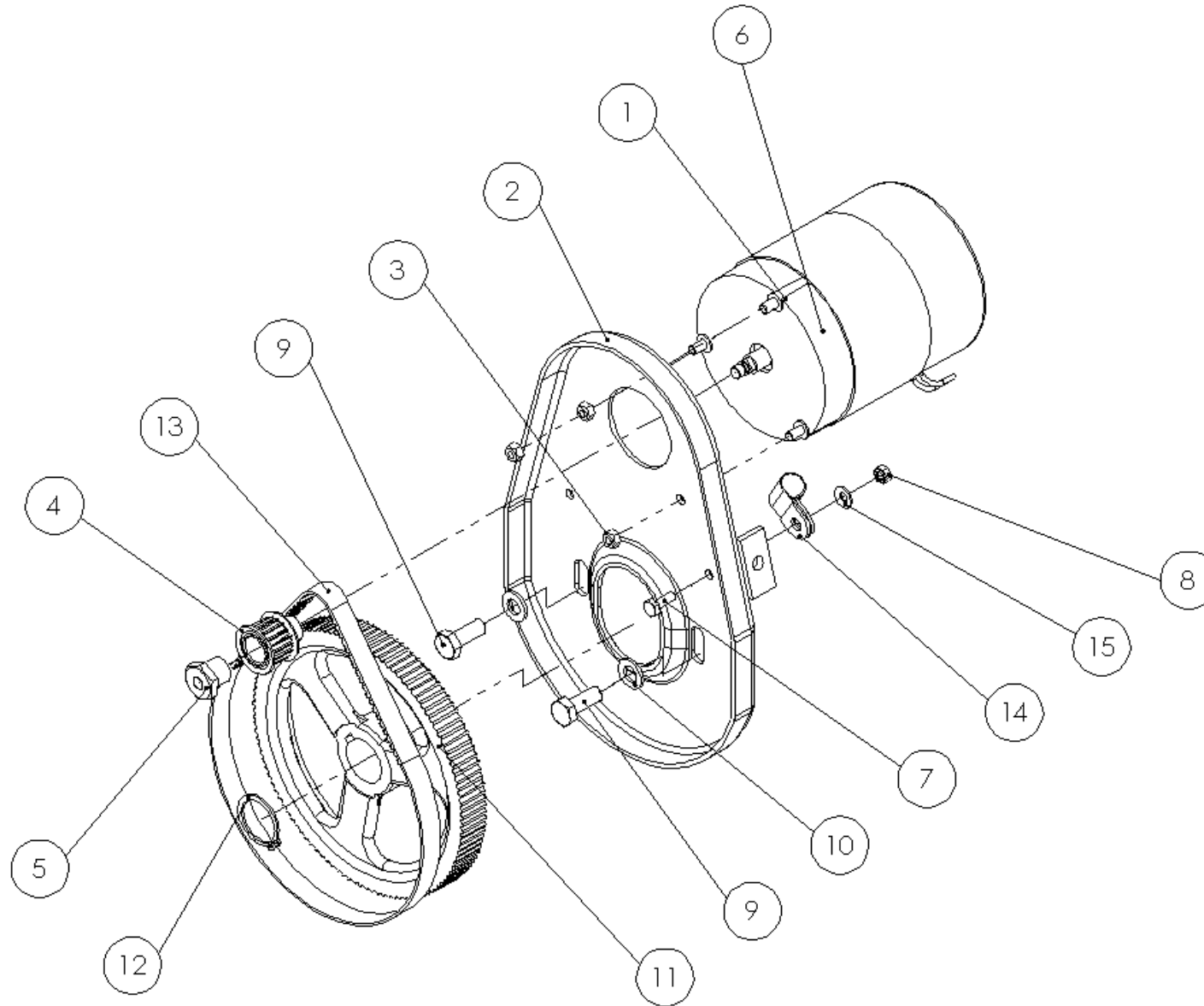
Spare parts list

Список запасных частей

**Antrieb hydraulisch****hydraulic motor****гидравлический привод**

<b>Pos</b> pos. поз.	<b>EDV Nr</b> Ref. №	<b>Bezeichnung</b>	<b>Description</b>	<b>наименование</b>	<b>Stück / pieces/ штуки</b>
1	30-051146	Hydromotor	hydraulic motor	гидромотор	1
2	ZI500771	6-KT Schraube M 10x25	screw	болт	2
3	002832	Schnorr Sicherungsscheibe S10	washer	стопорная шайба	2
4	12-051143	elastische Wellenkupplung	flexible shaft coupling	соединительная муфта	1
o. Abb	013934	Dichtungssatz	seal kit	комплект прокладок	1

**ANTRIEB ELEKTRISCH / ELECTRIC DRIVE UNIT / ЭЛЕКТРОПРИВОД**



**E30-051121**



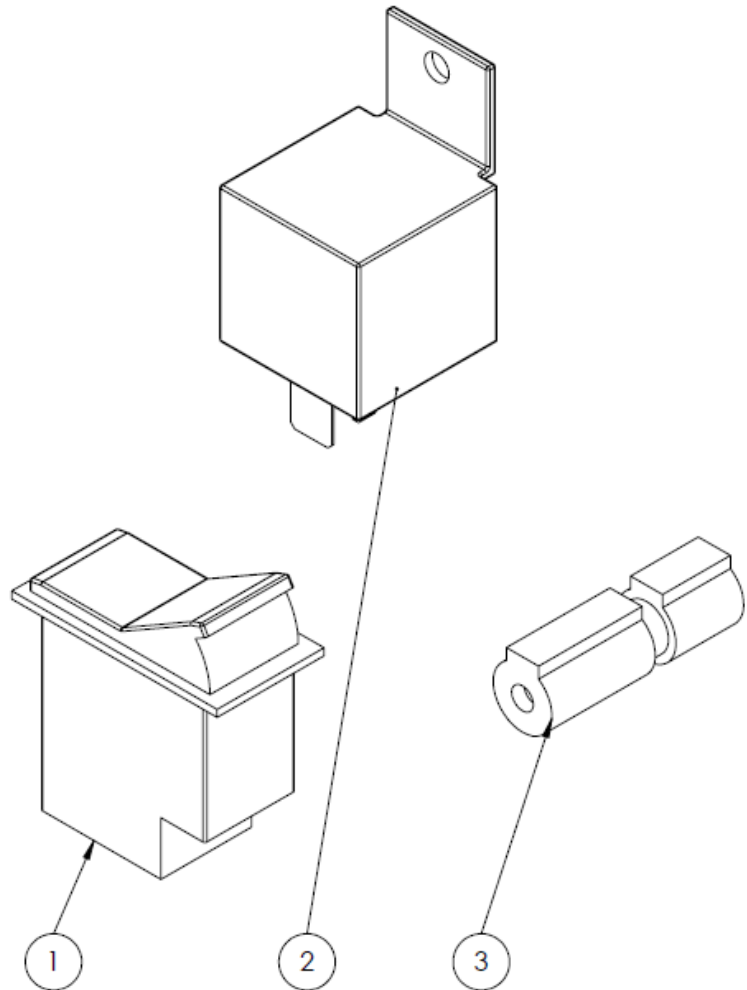
## Antrieb elektrisch

## electric drive unit

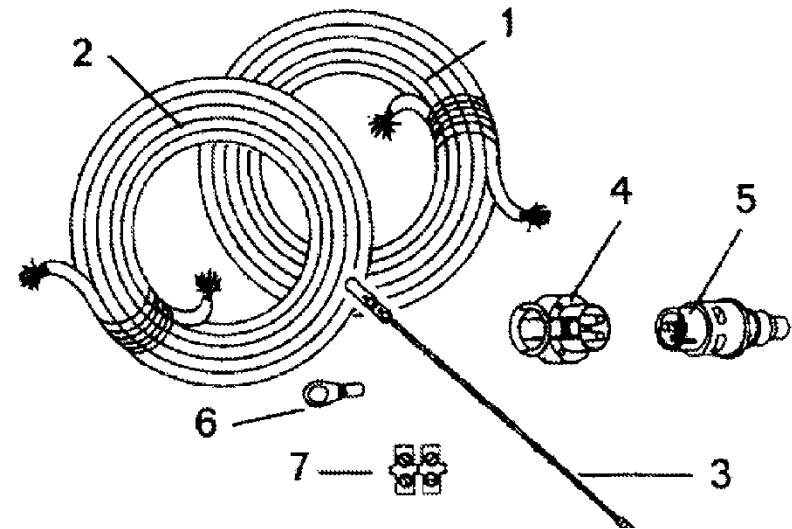
## электропривод

Pos pos. поз.	EDV Nr Ref. №	Bezeichnung	Description	наименование	Stück / pieces/ штуки
1	12-050961	Elektromotor 12 V	electric motor 12 v	электромотор 12 v	1
2	017012	Flanschplatte	flange plate	сварной фланец	1
3	002595	6-KT Mutter selbstsichernd M6	hex self locking nut	гайка м6 самостопорная	3
4	026586	Zahnscheibe 18 Zähne	toothed disc	зубчатый ремень зубцов	1
5	026589	Senkmutter	counter sunk nut	потайная гайка	1
6	005096	Isolierschlauch	insulating plastic tube	изолирующий кембрик	2
7	ZI500734	6-KT Schraube M6x16	screw	болт	1
8	ZI510218	6-KT Mutter M6	screw	гайка	1
9	11-053592	6-KT Schraube M10x25	screw	болт	2
10	11030115	Scheibe A10,5	washer	шайба	2
11	026580	Zahnscheibe 114 Zähne	toothed disc	зубчатый ремень зубцов	1
12	ZI531520	Seegerring A 30x1,5	circlip	стопорное кольцо	1
13	026581	Zahnriemen 127 Zähne	toothed disc	зубчатый ремень зубцов	1
14	11-051718	Schelle	pipe clamp	скоба для крепления кабеля	1
15	12-051747	Conact-Scheibe A6	contact washer	контактная шайба	1

**ELEKTROSATZ 12V / OPTION KABELSATZ / ELECTRIC SET 12V / OPTION CABLE SET / ЭЛЕКТРОНАБОР 12В / ОПЦИЯ**



**E30-053216**



**Option Kabelsatz**  
Option cable set / opzione set cavi / Option jeu de cables /  
Опция Комплект кабелей

**015893**

**Ersatzteilliste**

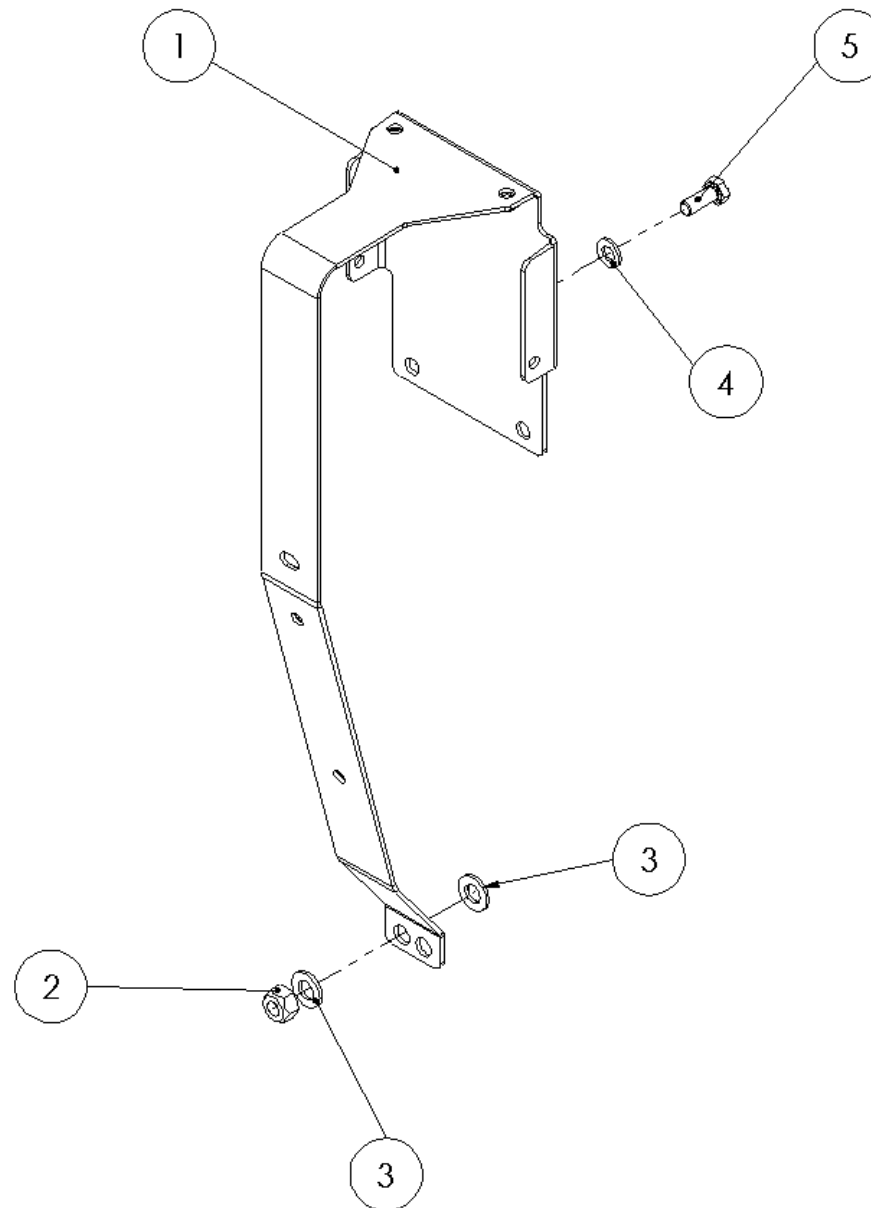
Spare parts list

Список запасных частей

**Elektrosatz 12V/ Kabelsatz****Electric set****электронабор**

<b>Pos</b> pos. поз.	<b>EDV Nr</b> Ref. №	<b>Bezeichnung</b>	<b>Description</b>	<b>наименование</b>	
1	12-051726	Kippschalter	toggle switch	переключатель	1
2	034009	Relais	relay	реле	1
3	005283	Leitungsverbinder	wire connector	соединитель проводов	1
	015893	Kabelsatz kpl. (Pos. 1-7)	cable kit compl. (ref. 1-7)	набор кабелей	1
1	12-048751	Kabel blau 16,6 m	cable blue	кабель синий	1
2	12-048750	Kabel rot, 16,6 m	cable red	кабель красный	1
3	002965	Schlauchhalteband	hose retainer	набор фиксаторов	30
4	015508	Steckdose, 3-pol.	3-channel socket	розетка, 3-пол.	2
5	015509	Stecker, 3-pol.	3-channel plug	штекер, 3-пол.	2
6	015510	Kabelschuh M 8	cable bracket	кабельный наконечник	2
7	021524	Lüsterklemme	luster terminal	клеммник	1

## HALTER KURBELSCHUTZ / SUPPORT CRANK GUARD / ДЕРЖАТЕЛЬ ЗАЩИТЫ КРИВОШИПА



**Ersatzteilliste**

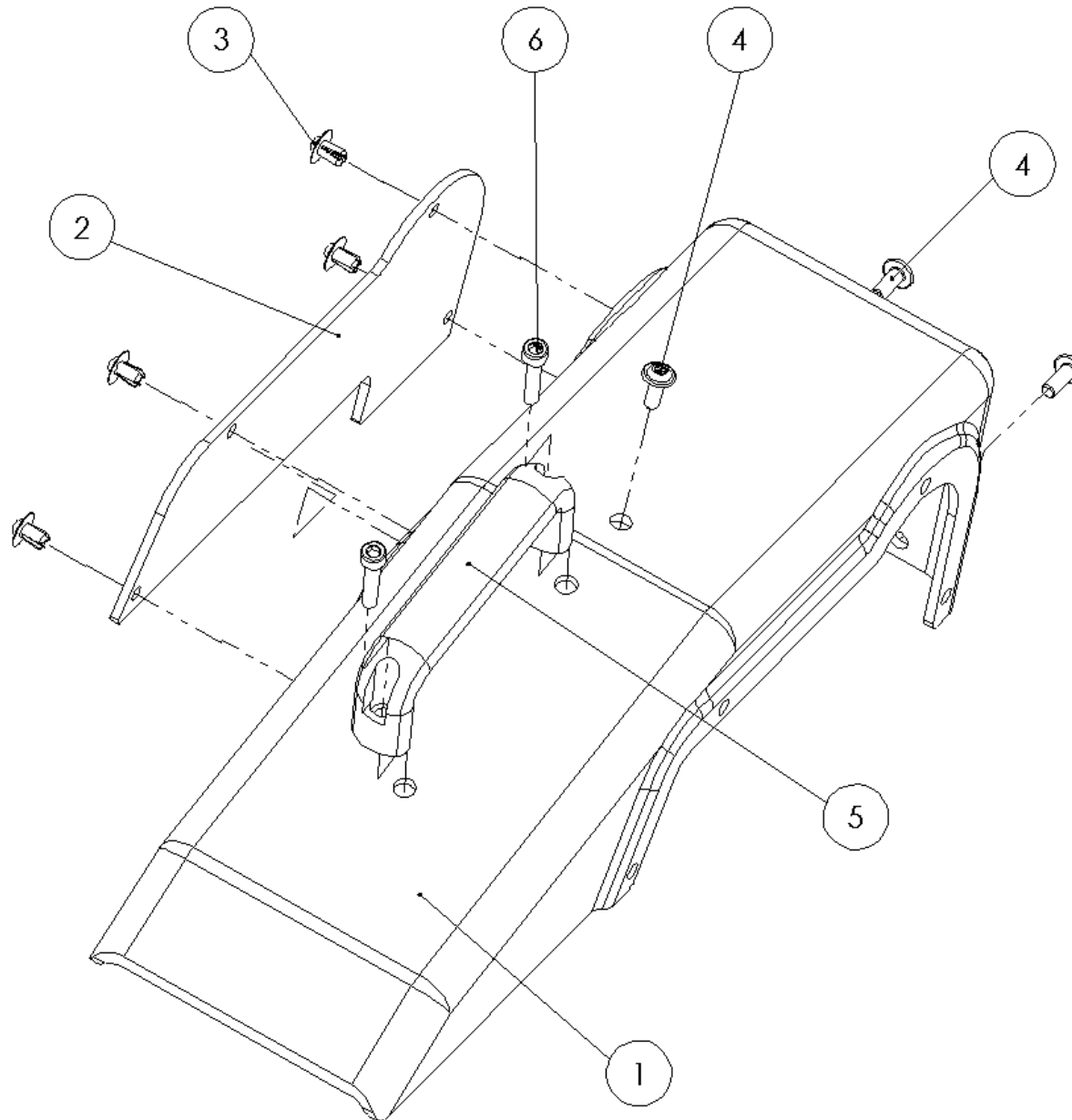
Spare parts list

Список запасных частей

**Halter Kurbelschutz****support crank guard****защита кривошипа**

<b>Pos</b> pos. поз.	<b>EDV Nr</b> Ref. №	<b>Bezeichnung</b>	<b>description</b>	<b>наименование</b>	<b>Stück / pieces/ штуки</b>
1	30-051153	Halter Kurbelschutz	support crank guard	держатель коленчатого вала	1
2	044567	6-KT Mutter selbstsichernd M10	self locking nut	самоконтрящаяся гайка	1
3	11-049008	Scheibe A10,5	washer	шайба	2
4	11-050356	Scheibe A8,4	washer	шайба	1
5	044588	6-KT Schraube M8x20	screw	винт	1

**KURBELSCHUTZ / CRANK GUARD / ЗАЩИТА КРИВОШИПА**



**Ersatzteilliste**

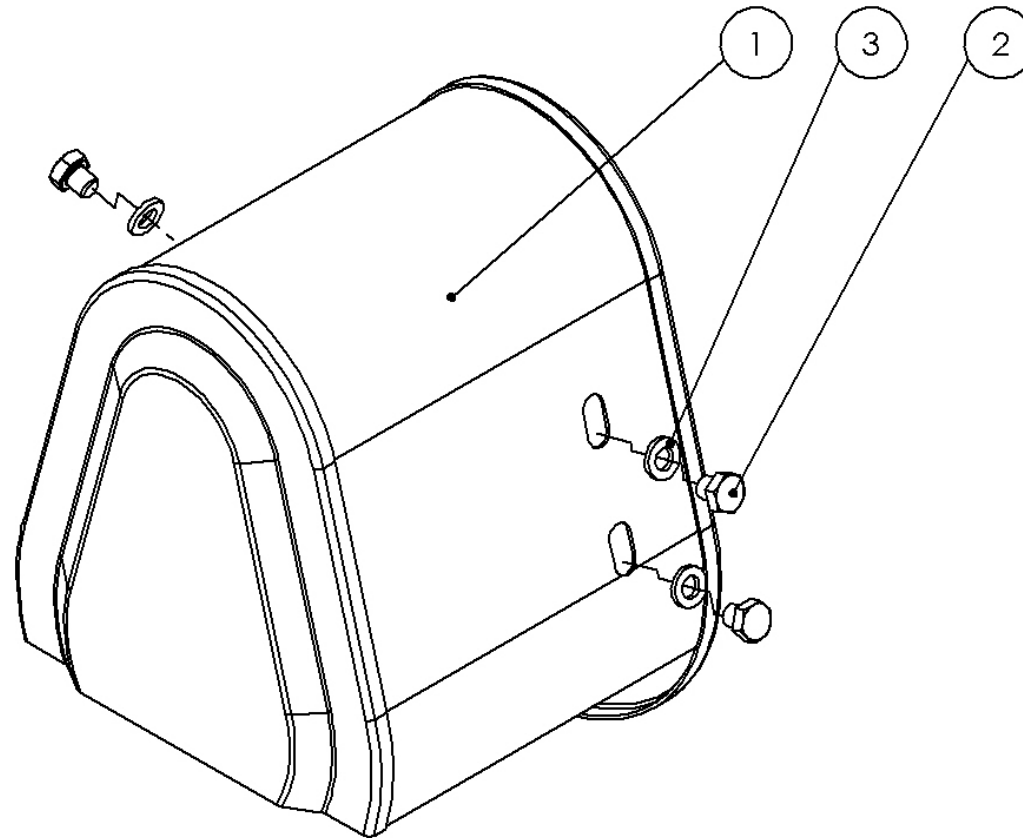
Spare parts list

Список запасных частей

**Kurbelschutz****crank guard****защита кривошипа**

<b>Pos</b> pos. поз.	<b>EDV Nr</b> Ref. №	<b>Bezeichnung</b>	<b>Description</b>	<b>наименование</b>	<b>Stück / pieces/ штуки</b>
1	20-051158	Kurbelschutz	crank guard	защита левая	1
2	20-051159	Deckel Kurbelschutz	cover crank guard	крышка защиты	1
3	12-051166	Schraubniet	screw rivet	заклёпка	4
4	11-050359	Flanschkopfschr.M6x16	screw	болт	3
5	12-051299	Bügelgriff mit Bohrung	handle with hole	дуговая рукоятка	1
6	11-051303	Zyl. Schraube M6x30	cylinder screw	болт	2

ABDECKUNG ELEKTRISCH / COVER / ЗАЩИТА ЭЛЕКТРИЧЕСКАЯ



E30-051313A00



**Abdeckung elektrisch**

**cover**

**защита электрическая**

<b>Pos</b> pos. поз.	<b>EDV Nr</b> Ref. №	<b>Bezeichnung</b>	<b>Description</b>	<b>наименование</b>	<b>Stück / pieces/ штуки</b>
1	026583	Kurbel-Keilriemenschutz	crank and v belt guard	защита кривошипа	1
2	044576	6-KT Schraube M10x10	screw	болт	3
3	11-049008	Scheibe für Bolzen d10	washer	шайба для болта	3

## WARNBILDZEICHEN / STICKER AND SIGNS / НАКЛЕЙКИ



1

**Warnbildzeichen**

**sticker and signs**

**наклейки**

<b>Pos</b> pos. поз.	<b>EDV Nr</b> Ref. №	<b>Bezeichnung</b>	<b>Description</b>	<b>наименование</b>	<b>Stück / pieces/ штуки</b>
1	12-054022	Warnbildzeichen BUCH/STOP	sticker	наклейка	2

# ZIEGLER |

**Hersteller:**

**ZIEGLER GmbH**

Schrobenhausener Straße 56

D-86554 Pöttmes

Tel: +49 (0) 82 53 / 99 97-0

Fax: +49 (0) 82 53 / 99 97-47

Web: [www.ziegler-gmbh.com](http://www.ziegler-gmbh.com)

Amtsgericht Augsburg HR-NR. B 17559

Erfüllungsort Pöttmes, Gerichtsstand Aichach

Steuer-Nr. 102/168/10401

Geschäftsführer: M. Ziegler, Dipl. BW (FH)

**Manufacturer:**

**ZIEGLER GmbH**

Schrobenhausener Straße 56

86554 Pöttmes

Germany

Phone: +49 (0) 82 53 / 99 97-0

Fax: +49 (0) 82 53 / 99 97-47

Web: [www.ziegler-gmbh.com](http://www.ziegler-gmbh.com)

Local Court of Augsburg, commercial register no.

HRB 17559

Place of performance: Pöttmes, Place of

jurisdiction: Aichach

Tax no. 102/168/10401

Managing director: M. Ziegler, Dipl. BW (FH)

**Производитель:**

**ZIEGLER GmbH**

Schrobenhausener Straße 56

D-86554 Pöttmes

Tel: +49 (0) 82 53 / 99 97-0

Fax: +49 (0) 82 53 / 99 97-47

Web: [www.ziegler-gmbh.com](http://www.ziegler-gmbh.com)

Amtsgericht Augsburg HR-NR. B 17559

Erfüllungsort Pöttmes, Gerichtsstand Aichach

Steuer-Nr. 102/168/10401

Geschäftsführer: M. Ziegler, Dipl. BW (FH)