
Ersatzteilliste
Spare parts list
Catalogue de pièces de rechange
Список запасных частей

Rapstrenner mechanisch
RTC 135

Rapeseed / Canola side knife mechanic
RTC135

Scie de coupe à colza mécanique
RTC135

Делитель рапса механический
RTC135

Inhalt	contents	table des matières	Содержание	Seite/ Page/страница
Rapstrenner RTC 135	Rapeseed / Canola side knife	Scie de coupe à colza	Делитель рапса	3 - 4
Grundgerät	basic unit	unité de base	Основной агрегат	5 - 6
Messerführung	knife guide	guidage de couteau	Направляющая ножа	7 - 8
Aufklebersatz	signs	sticker set	Комплект наклеек	9 - 10

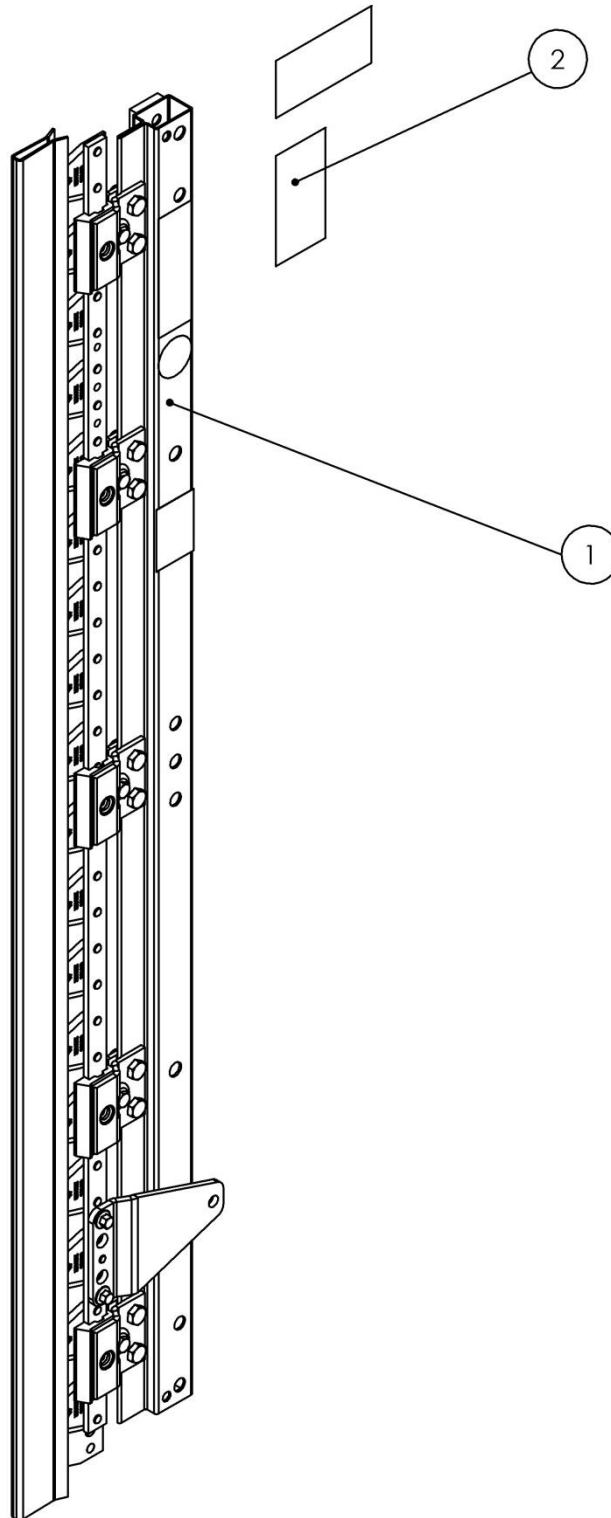
Bei Ersatzteilbestellung bitte die Type, Maschinen- Nr. angeben.
 EDV Nr. bevorzugen

When ordering spare parts, please indicate canola side knife model, serial number of the unit and part number

Pour les commandes de pièces détachées veuillez indiquer modèle, no. de série de l'appareil et référence de la pièce.

В случае заказа запчастей просьба указать тип, номер изделия, номер детали.

Rapstrenner mechanisch RTC 135
Canola side knife / Scie de coupe à colza / Делитель рапса



Rapstrenner mechanisch

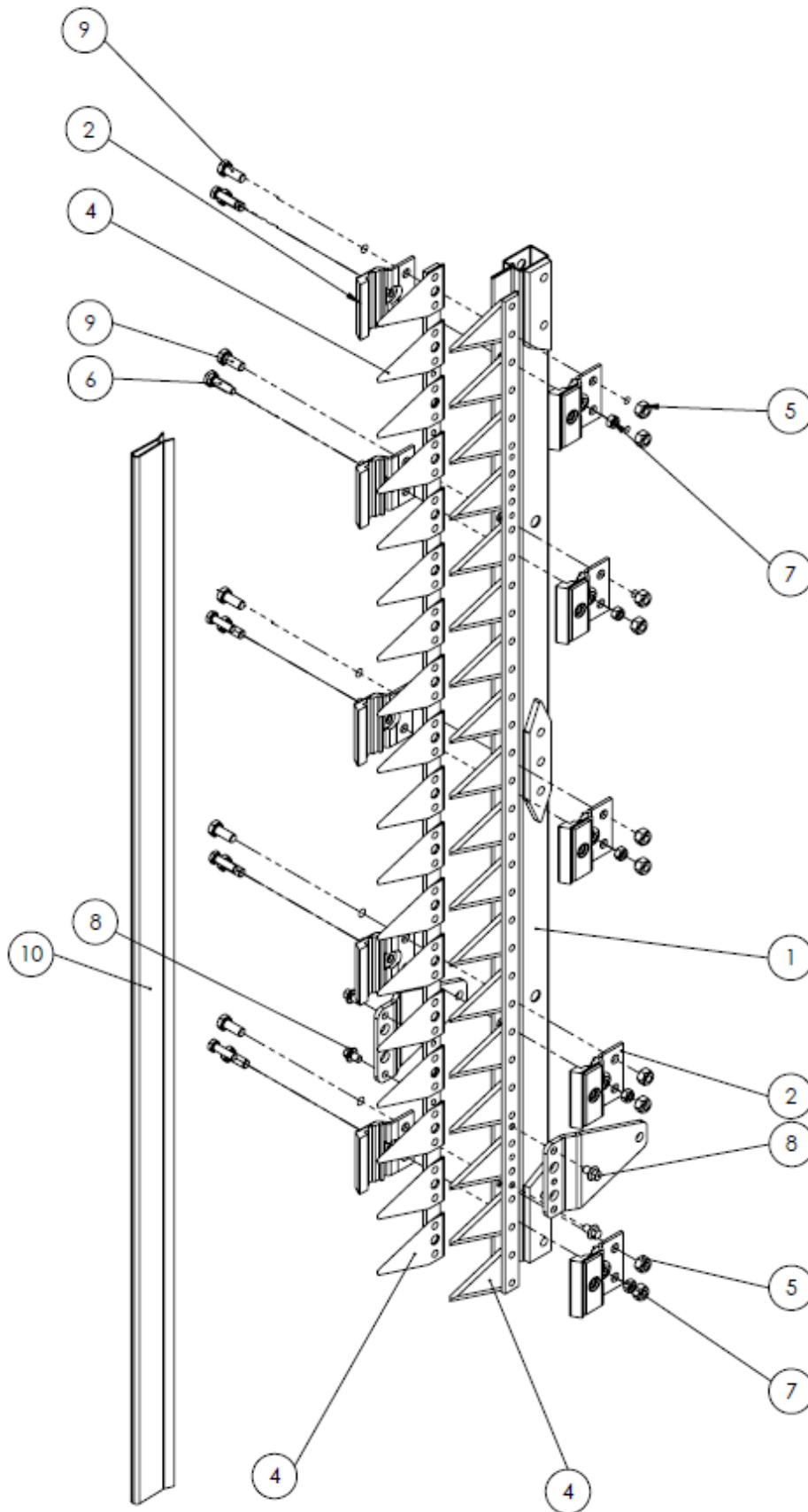
canola side knife

scie de coupe à colza

Делитель рапса

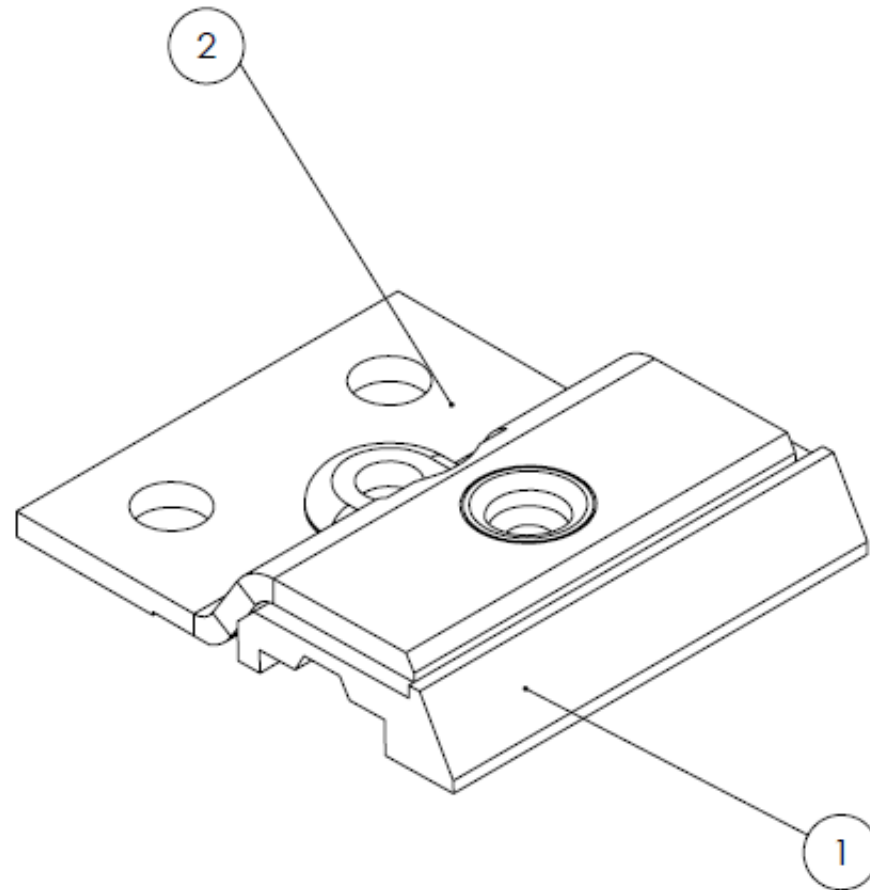
Pos pos. поз.	EDV Nr. Ref. ref. №	Bezeichnung	description	désignation	Название	Stück / pieces pièce / штуки	
						links left gauche левый	rechts right droite правый
1		Grundgerät	basic unit	unité de base	Основной агрегат		
2		Aufklebersatz	sticker set	sticker set	Комплект наклеек		

Grundgerät
basic unit / unité de base/ основной агрегат



		Grundgerät	basic unit	unité de base	Основной агрегат	Stück / pieces pièce / штуки	
Pos	EDV Nr	Bezeichnung	description	désignation	Название	links left gauche левый	rechts right droite правый
pos.	Ref.						
pos.	ref.						
поз.	№						
1	30-051140	Balkenschiene verschw.	bar	barre nue	Основная труба левая	1	1
2	30-050185	Messerführung	knife guide	guidage de couteau	Направляющая ножа	1	1
3	30-050029	Messerkopf verschw.	milling head	tête de lame	Кронштейн	2	2
4	029607	Mähmesser	knife assembly	lame	Нож подвижный в	2	2
5	044567	6-KT Mutter selbstsichernd M10	self locking nut M10	écrou de blocage M10	Гайка M10 самостопорная	10	10
6	044568	6-KT Schraube M 8x30	screw M 8x30	vis M 8x30	Болт M 8x30	5	5
7	044569	6-KT Mutter selbstsichernd M8	lock nut	écrou de blocage	Гайка M8 самостопорная	5	5
8	036900	Sperrzahnschraube M 8x12	tooth locking screw	vis dentée de blocage M 8x12	Самостопорный болт M 8x12	4	4
9	044566	6-KT Schraube M 10x25	screw	vis	Болт M 10x25	10	10
10	033944	Messerschutz PVC	knife guard	protection de lame	Защита ножа	1	1

Messerführung
Knife guide / guidage de couteau / Направляющая ножа



Messerführung

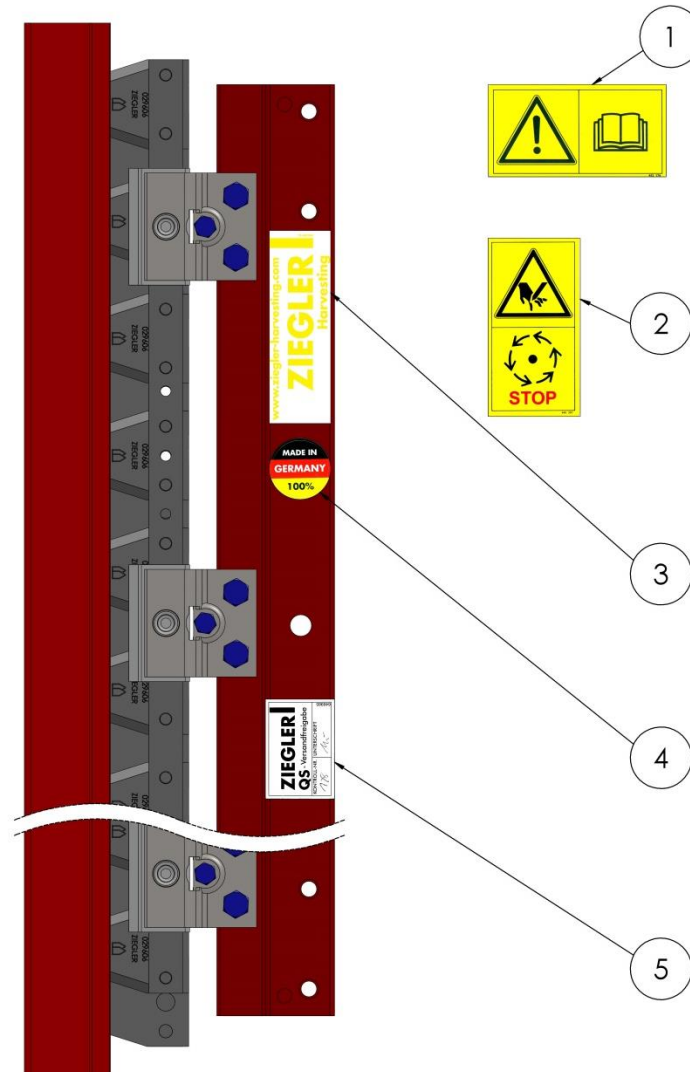
knife guide

guidage de couteau

Направляющая ножа

Pos pos. поз.	EDV Nr Ref. ref. №	Bezeichnung	description	désignation	Название	Stück / pieces pièce / штуки	
						links left gauche левый	rechts right droite правый
1	026557	Führungsleiste	guide plate	plaque de guidage	Направляющая	1	1
2	026556	Messerhalter	knife guide assembly	guide-lame	Прижим ножа	1	1

Warnbildzeichen und Schilder sticker and signs / auto-collant / наклейки и значки с предупреждающими знаками



Warnbildzeichen und
Schilder

sticker and signs

auto-collant

наклейки и значки с
предупреждающими
знаками

Pos	EDV Nr	Bezeichnung	description	désignation	Название	Stück / pieces pièce / штуки	
						links left gauche левый	rechts right droite правый
1	029707	Warnbildzeichen BUCH	Warning sticker	auto-collant	Предупреждающая наклейка	1	1
2	029717	Warnbildzeichen STOPI	Warning sticker	auto-collant	Предупреждающая наклейка	1	1
3	12-051104	Selbstklebeschild Ziegler Harvesting	sticker Ziegler Harvesting	auto-collant	Наклейка Ziegler Harvesting	1	1
4	12-049681	Aufkleber	sticker	auto-collant	Наклейка	1	1
5	ZI646985	Aufkleber QS-Versandfreigabe	sticker	auto-collant	Наклейка	1	1



www.ziegler-harvesting.com

ZIEGLER

Harvesting



Hersteller:

ZIEGLER GmbH

Schrobenhausener Straße 74

D-86554 Pöttmes

Tel: +49 (0) 82 53 / 99 97-0

Fax: +49 (0) 82 53 / 99 97-47

Web: www.ziegler-gmbh.com

Amtsgericht Augsburg HR-NR. B 17559

Erfüllungsort Pöttmes, Gerichtsstand Aichach

Steuer-Nr. 102/168/10401

Geschäftsführer: M. Ziegler, Dipl. BW (FH)

Manufacturer:

ZIEGLER GmbH

Schrobenhausener Straße 74

86554 Pöttmes

Germany

Phone: +49 (0) 82 53 / 99 97-0

Fax: +49 (0) 82 53 / 99 97-47

Web: www.ziegler-gmbh.com

Local Court of Augsburg, commercial register no. HRB 17559

Place of performance: Pöttmes, Place of jurisdiction: Aichach

Tax no. 102/168/10401

Managing director: M. Ziegler, Dipl. BW (FH)

Производитель:

ZIEGLER GmbH

Schrobenhausener Straße 74

D-86554 Pöttmes

Tel: +49 (0) 82 53 / 99 97-0

Fax: +49 (0) 82 53 / 99 97-47

Web: www.ziegler-gmbh.com

Amtsgericht Augsburg HR-NR. B 17559

Erfüllungsort Pöttmes, Gerichtsstand Aichach

Steuer-Nr. 102/168/10401

Geschäftsführer: M. Ziegler, Dipl. BW (FH)