

Ersatzteilliste und Montageanleitung
Spare parts list and assembly instructions
Список запчастей и инструкция по монтажу

Anbauträger

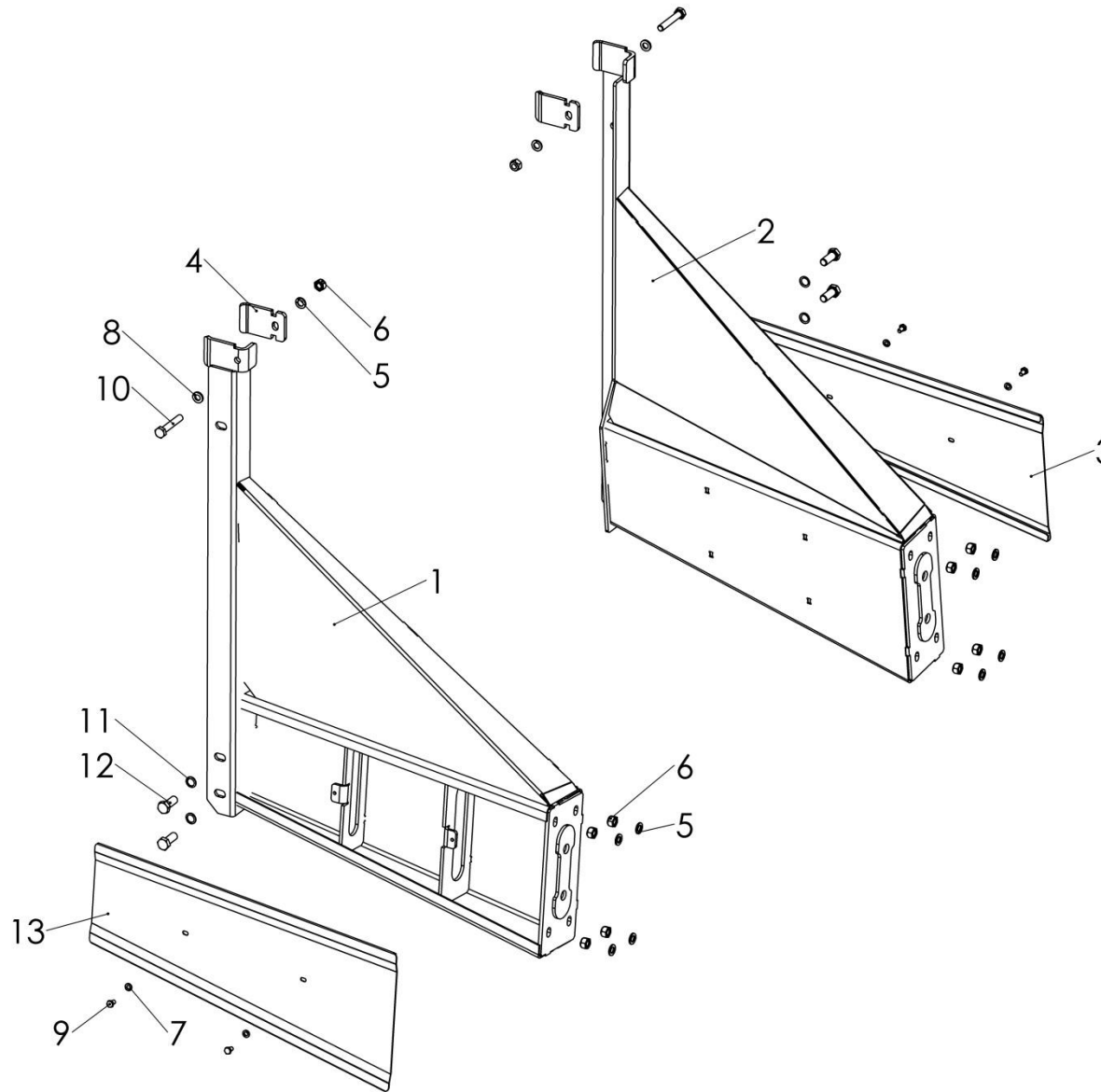
Rostselmash Power Stream

Mounting bracket

Rostselmash Power Stream

Кронштейн для жатки

Rostselmash Power Stream



Pos pos. Поз.	EDV Nr. Ref. №	Bezeichnung	description	описание	Stück / pieces / штук	
					links /left/ левый	rechts/right / правый
		Anbauträger links/rechts	mounting bracket left/right	Кронштейн левый/ правый		
1	30-050726	Anbauträger links verschw.	mounting bracket left	Кронштейн левый	1	
2	30-050725	Anbauträger rechts verschw.	mounting bracket right	Кронштейн правый		1
3	20-050722	Deckel	cover	Крышка		1
4	20-049337	Platte	plate	Пластина	1	1
5	ZI520533	Federring	lock washer	Пружинная шайба	5	5
6	002607	6-Kt Mutter selbstsichernd	hex self locking nut	Стопорная гайка	5	5
7	003671	Federring	lock washer	Пружинная шайба	2	2
8	36940	Scheibe für Bolzen	washer	Шайба для болта	1	1
9	ZI500736	6-KT Schraube M6x10	screw M6x10	Болт M6x10	2	2
10	ZI500453	6-KT Schraube M10x60	screw M10x60	Болт M10x60	1	1
11	002833	Schnorr Scheibe	washer	Шайба	2	2
12	002448	6-Kt Schraube M12x30	screw M12x30	Болт M12x30	2	2
13	20-050723	Deckel	cover	Крышка	1	



www.ziegler-harvesting.com

ZIEGLER

Harvesting

Hersteller:

ZIEGLER GmbH
Schrobenhausener Straße 74
D-86554 Pöttmes
Tel: +49 (0) 82 53 / 99 97-0
Fax: +49 (0) 82 53 / 99 97-47
Web: www.ziegler-gmbh.com
Amtsgericht Augsburg HR-NR. B 17559
Erfüllungsort Pöttmes, Gerichtsstand Aichach
Steuer-Nr. 102/168/10401
Geschäftsführer: M. Ziegler, Dipl. BW (FH)

Manufacturer:
ZIEGLER GmbH

Schrobenhausener Straße 74
86554 Pöttmes
Germany
Phone: +49 (0) 82 53 / 99 97-0
Fax: +49 (0) 82 53 / 99 97-47
Web: www.ziegler-gmbh.com
Local Court of Augsburg, commercial register no.
HRB 17559
Place of performance: Pöttmes, Place of
jurisdiction: Aichach
Tax no. 102/168/10401
Managing director: M. Ziegler, Dipl. BW (FH)

Производитель:
ZIEGLER GmbH

Schrobenhausener Straße 74
D-86554 Pöttmes
Tel: +49 (0) 82 53 / 99 97-0
Fax: +49 (0) 82 53 / 99 97-47
Web: www.ziegler-gmbh.com
Amtsgericht Augsburg HR-NR. B 17559
Erfüllungsort Pöttmes, Gerichtsstand Aichach
Steuer-Nr. 102/168/10401
Geschäftsführer: M. Ziegler, Dipl. BW (FH)