

ZIEGLER

Original - Betriebs- und Montageanleitung Original - Operation- and Assembly instructions

Schneidwerkswagen Ziegler Profi Carrier



ZIEGLER GmbH
Schrobenhausener Straße 74
D-86554 Pöttmes, Germany
Tel: +49 (0) 82 53 / 99 97-0
Fax: +49 (0) 82 53 / 99 97-47
Web: www.ziegler-harvesting.com

Zur Sicherstellung der Übergabe der Betriebsanleitung an den Endkunden und an den Wiederverkäufer.

Auslieferungsdatum: _____

Bitte kopieren und ausgefüllt zurücksenden an die
ZIEGLER GmbH, Schrobenshausener Straße 74, D-86554 Pöttmes (Germany)

Anschrift des Vertragshändlers / Importeurs

Unternehmen

Straße

PLZ / Ort

Firmenstempel / Unterschrift

Anschrift des Kunden

Name

Straße

PLZ / Ort

Die unten angegebene Maschine / Set wurde von mir erworben. Mit der Übergabe der Maschine / Set wurde mir auch die Betriebsanleitung überreicht. Ich verpflichte mich, diese vor Gebrauch der Maschine / Set ausführlich und vollständig zu lesen und entsprechend der Betriebsanleitung die Maschine / Set in Betrieb zu setzen und handzuhaben, sowie die Betriebsanleitung bei Wiederverkauf der Maschine / Set an den Käufer mit Weitergabeverpflichtung weiterzugeben. Mir ist bekannt, dass ein Gewährleistungsanspruch gegenüber der ZIEGLER GmbH erst zu dem Zeitpunkt geltend gemacht werden kann, sobald die vorstehende Erklärung ausgefüllt und unterschrieben der ZIEGLER GmbH vorliegt. Mir ist des Weiteren bekannt, dass ohne Rücksicht auf Rücksendung vorstehender Erklärung an die ZIEGLER GmbH die Gewährleistungsfrist zu dem Zeitpunkt beginnt, zu dem die Maschine / Set übergeben wurde.

Maschinen/Set-Typ

Maschinen/Set-Nr.

Ort / Datum

Unterschrift des Kunden

Garantieleistungen können nur in Verbindung mit einer ausgefüllten und unterschriebenen Übergabeerklärung gewährt werden!

EG-Konformitätserklärung

Entspricht der EG-Richtlinie 2006/42/EG

EC Declaration of conformity

According to the directive of the EC 2006/42/EC

Wir, **ZIEGLER GmbH**
We, **Schrobenhausener Straße 74**
D-86554 Pöttmes

Erklären in alleiniger Verantwortung, dass das Produkt
Declare under our own responsibility that the product

Maschine: **ZIEGLER Schneidwerkswagen**
Modell: **SWW**
Typ: **Ziegler Profi Carrier** **ab Seriennummer: 4077000**

auf das sich diese Erklärung bezieht, den einschlägigen grundlegenden Sicherheits- und Gesundheitsanforderungen der EG-Richtlinie 2006/42/EG entspricht.
Zur sachgemäßen Umsetzung der in den EG-Richtlinien genannten Sicherheits- und Gesundheitsanforderungen wurden insbesondere folgende Normen und technische Spezifikationen herangezogen:

to which this declaration refer are in conformity with the applicable basic safety and health requirements of EC Directive 2006/42/EC.

In order to fulfil the safety and health requirements contained in the EC Directives, the following standards and technical specifications have been taken into account:

EN ISO 12100 Sicherheit von Maschinen
EN ISO 16154 Traktoren und Maschinen für Land- und Forstwirtschaft
EN 60204-1 Sicherheit von Maschinen, elektrische Ausrüstung von Maschinen
Teil 1

Bevollmächtigt zur Zusammenstellung der technischen Unterlagen ist der unterzeichnende Geschäftsführer.

The company officer authorized for the compilation of the technical documentation is the Managing Director (signatory).

Dieses Zertifikat belegt, dass auch einzelne Anbauteile mit den grundlegenden Sicherheitsvorgaben (gemäß der EU-Richtlinie 2006/42/EG) rechtskonform sind und bei der Montage an Mähreschern und an anderen Geräten mit dem CE-Zeichen gekennzeichnet werden dürfen.

This certificate gives the right to declare on the conformity of partly completed equipment with the essential safety stated in EU Directive 2006/42/EC in assembly with combine harvesters and to mark equipment with CE mark.

Pöttmes, den 01.01.2016
Ort und Datum; Place and date


ZIEGLER
Ziegler GmbH
86554 Pöttmes • Schrobenhausener Straße 74
Tel. 08253/9977-0 • Fax 08253/9977-47

Dipl. BW (FH) M. Ziegler
(Geschäftsführer)

INHALTSVERZEICHNIS

ÜBERGABEERKLÄRUNG

KONFORMITÄTSERKLÄRUNG

INHALT

Seite

1. VORWORT	10
2. EINLEITUNG	11
2.1 VERWENDUNGSZWECK	11
2.2 GÜLTIGKEIT	11
2.3 ANSPRECHPARTNER	11
2.4 KENNZEICHNUNG	12
2.5 ANGABEN FÜR ANFRAGEN UND BESTELLUNGEN	12
2.6 BESTIMMUNGSGEMÄSSER GEBRAUCH	12
3. TECHNISCHE DATEN	12
4. SICHERHEIT	13
4.1 KENNZEICHNUNG VON HINWEISEN IN DER BETRIEBSANLEITUNG	13
4.2 KENNZEICHNUNG DER GEFAHRENHINWEISE	13
4.3 PERSONALQUALIFIKATION UND -SCHULUNG	13
4.4 GEFAHREN BEI NICHTBEACHTUNG DER SICHERHEITSHINWEISE	13
4.5 SICHERHEITSBEWUSSTES ARBEITEN	14
4.6 SICHERHEITS- UND UNFALLVERHÜTUNGS-VORSCHRIFTEN	14
4.7 ANGEHÄNGTE GERÄTE	14
4.8 REIFEN	15
4.9 WARTUNG	15
4.10 EIGENMÄCHTIGER UMBAU UND ERSATZTEILHERSTELLUNG	15
4.11 UNZULÄSSIGE BETRIEBSWEISEN	15
5. MONTAGE	16
5.1 ELEKTRISCHER ANSCHLUSS	16
5.2 ZUSAMMENBAU	17
5.3 ANBAU AN DAS ZUGFAHRZEUG	51
5.4 ANKUPPELN DER ANHÄNGERÖSE AN DIE ZUGFAHRZEUG -ANHÄNGERKUPPLUNG	51
6. FAHREN UND TRANSPORT	52
7. WARTUNG	52
7.1 SPEZIELLE SICHERHEITSHINWEISE	52
7.2 REIFEN-LUFTDRUCK	52
7.3 Radmuttern Anzugsdrehmoment kontrollieren	52
7.4 ERSATZTEILE	52
7.5 SCHMIERPLAN	53
7.6 BEGRIFFSBESTIMMUNG	54
7.7 SCHMIERSTELLEN	54
7.8 BREMSANLAGE	54
7.9 ALLGEMEINE HINWEISE	55
8. STÖRUNGEN - URSACHEN UND BEHEBUNG	56

9.	EINLAGERUNG	57
9.1	AM ENDE DER ERNTESAISON	57
10.	ENTSORGUNG	57
11.	RICHTLINIEN FÜR DEN GEORDNETEN GARANTIE ABLAUF	58
1.	FOREWORD	68
2.	INTRODUCTION	69
2.1	INTENDED USE	69
2.2	VALIDITY	69
2.3	CONTACT PARTNER	69
2.4	LABELLING	70
2.5	INFORMATION FOR INQUIRIES AND ORDERS	70
2.6	INTENDED USE	70
3.	TECHNICAL DATA	70
4.	SAFETY	71
4.1	MARKING OF INFORMATION IN THE OPERATING INSTRUCTIONS	71
4.2	MARKING OF THE DANGER WARNINGS	71
4.3	PERSONNEL QUALIFICATION AND TRAINING	71
4.4	DANGERS RESULTING FROM FAILURE TO COMPLY WITH SAFETY WARNINGS	71
4.5	SAFETY-CONSCIOUS WORKING	72
4.6	SAFETY AND ACCIDENT-PROTECTION REGULATIONS	72
4.7	ATTACHED DEVICES	72
4.8	TYRES	72
4.9	MAINTENANCE	73
4.10	UNAUTHORIZED CONVERSION AND PRODUCTION OF SPARE PARTS	73
4.11	IMPERMISSIBLE OPERATION	73
5.	INSTALLATION	74
5.1	ELECTRICAL CONNECTION	74
5.2	ASSEMBLY	75
5.3	CONNECTION TO THE TRACTION VEHICLE	109
5.4	COUPLING THE TRAILER LUG TO THE TRACTION VEHICLE - TRAILER COUPLING	109
6.	DRIVING AND TRANSPORT	110
7.	MAINTENANCE	110
7.1	SPECIAL SAFETY INFORMATION	110
7.2	TYRE PRESSURE	110
7.3	CHECK THE WHEEL NUT TIGHTENING TORQUE	110
7.4	SPARE PARTS	110
7.5	LUBRICATION PLAN	111
7.6	DEFINITIONS	111
7.7	LUBRICATION POINTS	112
7.8	BRAKE SYSTEM	112
7.9	GENERAL INFORMATION	112
8.	MALFUNCTIONS - CAUSES AND THEIR REDRESS	113
9.	STORAGE	114

9.1	AT THE END OF THE HARVESTING SEASON	114
10.	DISPOSAL	114
11.	GUIDELINES FOR THE ORDERLY PROCESSING OF GUARANTEE CLAIMS	115
1.	ПРЕДИСЛОВИЕ	126
2.	ВВЕДЕНИЕ.....	127
2.1	НАЗНАЧЕНИЕ.....	127
2.2	ОБЛАСТЬ ДЕЙСТВИЯ.....	127
2.3	КОНТАКТНОЕ ЛИЦО.....	127
2.4	ОБОЗНАЧЕНИЕ.....	128
2.5	ДАННЫЕ ДЛЯ ЗАПРОСОВ И ЗАКАЗОВ	128
2.6	ИСПОЛЬЗОВАНИЕ ПО НАЗНАЧЕНИЮ	128
3.	ТЕХНИЧЕСКИЕ ДАННЫЕ	128
4.	БЕЗОПАСНОСТЬ	129
4.1	ОБОЗНАЧЕНИЕ УКАЗАНИЙ В ИНСТРУКЦИИ ПО ЭКСПЛУАТАЦИИ.....	129
4.2	ОБОЗНАЧЕНИЕ ПРЕДУПРЕЖДАЮЩИХ УКАЗАНИЙ	129
4.3	КВАЛИФИКАЦИЯ И ОБУЧЕНИЕ ПЕРСОНАЛА	129
4.4	ОПАСНОСТЬ ПРИ НЕСОБЛЮДЕНИИ ПРАВИЛ ТЕХНИКИ БЕЗОПАСНОСТИ	129
4.5	РАБОТА В СООТВЕТСТВИИ С ПРАВИЛАМИ ТЕХНИКИ БЕЗОПАСНОСТИ.....	130
4.6	ПРЕДПИСАНИЯ ПО ТЕХНИКЕ БЕЗОПАСНОСТИ И ПРЕДУПРЕЖДЕНИЮ НЕСЧАСТНЫХ СЛУЧАЕВ	130
4.7	ПРИЦЕПЛЕННЫЕ УСТРОЙСТВА.....	131
4.8	ШИНЫ.....	131
4.9	ТЕХОБСЛУЖИВАНИЕ	131
4.10	САМОВОЛЬНОЕ ПЕРЕОБОРУДОВАНИЕ И ИЗГОТОВЛЕНИЕ ЗАПЧАСТЕЙ	131
4.11	НЕДОПУСТИМЫЙ РЕЖИМ ЭКСПЛУАТАЦИИ	131
5.	МОНТАЖ.....	132
5.1	ЭЛЕКТРИЧЕСКОЕ ПОДКЛЮЧЕНИЕ.....	132
5.2	МОНТАЖ	133
5.3	ПРИСОЕДИНЕНИЕ К ТРАНСПОРТНОМУ СРЕДСТВУ - ТЯГАЧУ	167
5.4	ПРИСОЕДИНЕНИЕ СЦЕПНОЙ ПЕТЛИ К ТЯГОВО-СЦЕПНОМУ УСТРОЙСТВУ ТЯГАЧА	167
6.	ТЕХОБСЛУЖИВАНИЕ.....	168
6.1	СПЕЦИАЛЬНЫЕ ПРАВИЛА ТЕХНИКИ БЕЗОПАСНОСТИ.....	168
6.2	ДАВЛЕНИЕ ВОЗДУХА В ШИНАХ.....	168
6.3	Проверьте моменты затяжки для гаек колес	168
6.4	ЗАПЧАСТИ.....	168
6.5	СХЕМА СМАЗКИ.....	169
6.6	ОПРЕДЕЛЕНИЕ ТЕРМИНОВ	170
6.7	СМАЗОЧНЫЕ ТОЧКИ	170
6.8	ТОРМОЗНАЯ СИСТЕМА.....	170
6.9	ОБЩИЕ УКАЗАНИЯ	171
7.	НЕИСПРАВНОСТИ - ПРИЧИНЫ И УСТРАНЕНИЯ	172
8.	ХРАНЕНИЕ НА СКЛАДЕ	173
8.1	В КОНЦЕ УБОРОЧНОГО СЕЗОНА.....	173

9. УТИЛИЗАЦИЯ	173
10. ПРЕДПИСАНИЯ ДЛЯ ПРЕДОСТАВЛЕНИЯ ГАРАНТИИ	174

1. VORWORT

Sehr geehrter Kunde!

Mit dem Kauf des Schneidwerkswagens haben Sie ein Qualitätsprodukt aus dem Hause ZIEGLER erworben.

Wir danken für Ihr Vertrauen, das Sie uns mit dem Kauf dieser Maschine entgegengebracht haben.

Um den Schneidwerkswagen optimal nutzen zu können, lesen Sie bitte diese Betriebsanleitung sorgfältig durch, bevor Sie die Maschine einsetzen.

Ihr Inhalt ist so gegliedert, dass Sie ausführlich über die jeweils erforderlichen Tätigkeiten nach dem arbeitstechnischen Ablauf informiert werden. Sie enthält umfassende Hinweise und Informationen über die Wartung, die sichere Verwendung der Maschine, die sicheren Arbeitsmethoden, die besonderen Vorsichtsmaßnahmen und die erhältlichen Zusatzausrüstungen. Die Beachtung dieser Hinweise und Informationen sind notwendig, wichtig und nützlich für die Betriebssicherheit, Zuverlässigkeit und Werterhaltung des Schneidwerkswagens.

Hinweis

Im weiteren Verlauf dieser Betriebsanleitung wird der Schneidwerkswagen auch mit dem Begriff "Maschine" bezeichnet.

Bitte beachten Sie:

Die Betriebsanleitung ist Bestandteil Ihrer Maschine.

Bedienen Sie die Maschine nur nach Einweisung und unter Beachtung dieser Anleitung.

Beachten Sie unbedingt die Sicherheitshinweise!

Beachten Sie ebenso die einschlägigen Unfallverhütungsvorschriften sowie die sonstigen allgemein anerkannten sicherheitstechnischen, arbeitsmedizinischen und straßenverkehrsrechtlichen Regeln. Alle Informationen, Abbildungen und technischen Angaben in dieser Betriebsanleitung entsprechen dem neuesten Stand zum Zeitpunkt der Veröffentlichung.

Konstruktionsänderungen bleiben uns jederzeit und ohne Bekanntgabe von Gründen vorbehalten.

Sollte diese Betriebsanleitung ganz oder teilweise unbrauchbar geworden sein, können Sie unter Angabe der umseitig genannten Nummer eine Ersatz-Betriebsanleitung für Ihre Maschine erhalten.

Wir wünschen Ihnen viel Erfolg mit Ihrem Schneidwerkswagen.

Ziegler GmbH

2. EINLEITUNG

Diese Betriebsanleitung enthält grundlegende Hinweise, die beim Betrieb und Wartung zu beachten sind. Daher ist diese Betriebsanleitung unbedingt vor Einsatz und Inbetriebnahme vom Personal zu lesen und muss dem Personal zugänglich sein.

Es sind nicht nur die unter diesem Hauptpunkt Sicherheit aufgeführten, allgemeinen Sicherheitshinweise zu beachten, sondern auch die unter den anderen Hauptpunkten eingefügten speziellen Sicherheitshinweise.

2.1 VERWENDUNGSZWECK

Der Schneidwerkswagen ist eine landwirtschaftliche Arbeitsmaschine, die dazu geeignet und vorgesehen ist, auf Felder und auf öffentlichen Straßen, abhängig von den Bestimmungen der geltenden Straßenverkehrsordnung, ein vom Hersteller zugelassenes /freigegebenes Vorsatzgerät zu transportieren.

Der Transportwagen wird mittels eines Mähdreschers / Feldhäcksler mit dem zugelassenen / freigegebenen Vorsatzgerät beladen. Das Vorsatzgerät wird mit Transportsicherungen auf dem Schneidwerkswagen gesichert.

Beim Fahren auf öffentlichen Straßen kann, abhängig von den Bestimmungen der geltenden Straßenverkehrsordnung, der Schneidwerkswagen an einen vom Hersteller zugelassenen / freigegebenen Mähdrescher, Feldhäcksler, Traktor oder Zugmaschine an der Anhängerkupplung angehängt und mitgeführt werden.

2.2 GÜLTIGKEIT

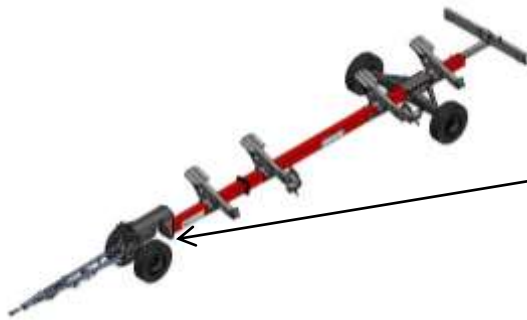
Diese Betriebsanleitung ist gültig für den Schneidwerkswagen Ziegler Profi Carrier 2WT

2.3 ANSPRECHPARTNER

Ziegler GmbH
Schrobenhausener Str. 74
D-86554 Pöttmes (Germany)

Telefon: +49 (0) 8253/9997-0 (Zentrale)
Telefax: +49 (0) 8253/9997-47
E-Mail: vertrieb@ziegler-harvesting.com
Internet: www.ziegler-harvesting.com

2.4 KENNZEICHNUNG



www.ziegler-harvesting.com
ZIEGLER
 Harvesting

Typ: ZIEGLER Profi Carrier
 Bez.: SWW-ZWT Case 3090, 5,70m

zul. Gesamtgewicht: 6000 kg
 zul. Achslast vorne: 3000 kg
 zul. Achslast hinten: 3000 kg

EDV: 78-055082 SN: 4203034

Ziegler GmbH * 86554 Pettmes
 Schrobenhausener Str. 74
 Germany
 Tel.: +49 (0) 8253 / 9997-0
 www.ziegler-harvesting.com

CE Baujahr 2018

Abb. 1

2.5 ANGABEN FÜR ANFRAGEN UND BESTELLUNGEN

Baujahr	
SN:	
Type	
Fahrzeugident-Nr.	

Die gesamte Kennzeichnung besitzt Urkundenwert und darf nicht verändert oder unkenntlich gemacht werden!

Bei Rückfragen zur Maschine und bei der Bestellung von Ersatzteilen sind die Typenbezeichnung, die Seriennummer und das Baujahr der entsprechenden Maschine anzugeben. Damit Sie die Daten immer zu Verfügung haben, empfehlen wir diese in die Felder oben einzutragen.

HINWEIS

ZIEGLER-Originalersatzteile und vom Hersteller autorisiertes Zubehör dienen der Sicherheit. Das Verwenden von nicht von ZIEGLER hergestellten, geprüften oder zugelassenen Ersatzteilen, Zubehör und zusätzliche Gerätschaften hat die Aufhebung der Haftung für daraus entstehende Schäden zur Folge.

2.6 BESTIMMUNGSGEMÄSSER GEBRAUCH

Der Schneidwerkswagen ist ausschließlich für den üblichen Einsatz bei landwirtschaftlichen und gleichgearteten Arbeiten gebaut (bestimmungsgemäßer Gebrauch).

Jeder darüberhinausgehende Gebrauch gilt als nicht bestimmungsgemäß. Für hieraus resultierende Schäden haftet der Hersteller nicht; das Risiko hierfür trägt allein der Benutzer.

Zur bestimmungsgemäßen Verwendung gehört auch die Einhaltung der vom Hersteller vorgeschriebenen Betriebs-, Wartungs- und Instandhaltungsbedingungen.

Eigenmächtige Veränderungen an der Maschine können die Eigenschaften der Maschine negativ beeinflussen oder die ordnungsgemäße Funktion stören. Eigenmächtige Veränderungen entbinden deshalb den Hersteller von jeglicher daraus entstehender Schadensforderung.

3. TECHNISCHE DATEN

Alle Informationen, Abbildungen und technische Angaben in dieser Betriebsanleitung entsprechen dem neuesten Stand zum Zeitpunkt der Veröffentlichung. Konstruktionsänderungen bleiben uns jederzeit und ohne Bekanntgabe von Gründen vorbehalten.

Beim Betrieb des Schneidwerkswagens dürfen die auf dem Typenschild angegebenen Gewichte nicht überschritten werden.


4. SICHERHEIT

4.1 KENNZEICHNUNG VON HINWEISEN IN DER BETRIEBSANLEITUNG


Die in dieser Betriebsanleitung enthaltenen Sicherheitshinweise, die bei Nichtbeachtung Gefährdung für Personen hervorrufen können, sind mit allgemeinen Gefahrensymbolen gekennzeichnet:

4.2 KENNZEICHNUNG DER GEFAHRENHINWEISE


Gefahr!

	GEFAHR! – Art und Quelle der Gefahr!
	Auswirkung: Lebensgefahr oder schwere Verletzungen. ➤ Maßnahmen zur Gefahrenverhütung


Warnung!

	WARNUNG! – Art und Quelle der Gefahr!
	Auswirkung: Verletzungen, schwere Materialschäden. ➤ Maßnahmen zur Schadensvermeidung

Vorsicht!

	ACHTUNG! – Art und Quelle der Gefahr!
	Auswirkung: Sachschäden ➤ Maßnahmen zur Schadensvermeidung

Hinweis!

	HINWEIS! – Art und Quelle der Gefahr!
	Auswirkung: Wirtschaftlicher Nutzen der Maschine ➤ Auszuführende Maßnahmen

Direkt an der Maschine angebrachte Hinweise müssen unbedingt beachtet und in vollständig lesbarem Zustand gehalten werden.

4.3 PERSONALQUALIFIKATION UND -SCHULUNG

Die Maschine darf nur von Personen benutzt, gewartet und instandgesetzt werden, die hiermit vertraut und über die damit verbundenen Gefahren unterrichtet sind. Verantwortungsbereich, Zuständigkeit und die Überwachung des Personals müssen durch den Betreiber genau geregelt sein. Liegen bei dem Personal nicht die notwendigen Kenntnisse vor, so ist dieses zu schulen und zu unterweisen. Weiterhin ist durch den Betreiber sicherzustellen, dass der Inhalt der Betriebsanleitung durch das Personal voll verstanden wird.

Instandsetzungsarbeiten, die nicht in dieser Betriebsanleitung beschrieben sind, dürfen nur von autorisierten Fachwerkstätten durchgeführt werden.

4.4 GEFAHREN BEI NICHTBEACHTUNG DER SICHERHEITSHINWEISE

Die Nichtbeachtung der Sicherheitshinweise kann sowohl eine Gefährdung für Personen als auch für Umwelt und Maschine zur Folge haben. Die Nichtbeachtung der Sicherheitshinweise kann zum Verlust jeglicher Schadenersatzansprüche führen.

Im Einzelnen kann Nichtbeachtung beispielsweise folgende Gefährdungen nach sich ziehen:

- Gefährdung von Personen durch nicht abgesicherte Arbeitsbereiche
- Versagen wichtiger Funktionen der Maschine
- Versagen vorgeschriebener Methoden zur Wartung und Instandhaltung
- Gefährdung von Personen durch mechanische und chemische Einwirkungen
- Gefährdung der Umwelt durch Leckage von Hydrauliköl

4.5 SICHERHEITSBEWUSSTES ARBEITEN

Die in dieser Betriebsanleitung aufgeführten Sicherheitshinweise, die bestehenden Vorschriften zur Unfallverhütung sowie eventuelle interne Arbeits-, Betriebs- und Sicherheitsvorschriften des Betreibers sind zu beachten.

Die Arbeitsschutz- und Unfallverhütungsvorschriften der zuständigen Berufsgenossenschaften sind bindend.

Die Sicherheitshinweise des Fahrzeugherstellers sind zu beachten.

Beim Verkehr auf öffentlichen Straßen müssen die jeweiligen gesetzlichen Vorschriften (in der Bundesrepublik Deutschland die StVZO und StVO) eingehalten werden.

Für den Notfall gerüstet sein. Dazu Feuerlöscher und Verbandskasten in greifbarer Nähe aufbewahren. Notrufnummern für Ärzte und Feuerwehr am Fernsprecher bereithalten.

4.6 SICHERHEITS- UND UNFALLVERHÜTUNGS-VORSCHRIFTEN

- Beachten Sie neben den Hinweisen in dieser Betriebsanleitung die allgemeingültigen Sicherheits- und Unfallverhütungs-Vorschriften!
- Die angebrachten Warn- und Hinweisschilder geben wichtige Hinweise für den gefahrlosen Betrieb; die Beachtung dient Ihrer Sicherheit!
- Bei Benutzung öffentlicher Verkehrswege die jeweiligen Bestimmungen beachten!
- Vor Arbeitsbeginn sich mit allen Einrichtungen und Betätigungselementen sowie mit deren Funktionen vertraut machen. Während des Arbeitseinsatzes ist es dazu zu spät!
- Die Bekleidung des Benutzers soll eng anliegen. Locker getragene Kleidung vermeiden.
- Zur Vermeidung von Brandgefahr Maschine sauber halten!
- Vor dem Anfahren und vor Inbetriebnahme Nahbereich kontrollieren! (Kinder!) Auf ausreichende Sicht achten!
- Das Mitfahren während der Arbeit und der Transportfahrt auf dem Arbeitsgerät ist nicht gestattet.
- Geräte vorschriftsmäßig ankuppeln und nur an den vorgeschriebenen Vorrichtungen befestigen und sichern!
- Beim An- und Abbauen die Stützeinrichtungen in die jeweilige Stellung bringen!
- Beim An- und Abkuppeln des Schneidwerkswagens an oder von dem Feldhäcksler/Mähdrescher ist besondere Vorsicht nötig.
- Ballastgewichte immer vorschriftsmäßig an den dafür vorgesehenen Befestigungspunkten anbringen!
- Zulässige Achslasten, Gesamtgewicht und Transportabmessungen beachten!
- Transportausrüstung – wie z.B. Beleuchtung, Warneinrichtungen und evtl. Schutzeinrichtungen – überprüfen und anbauen!
- Betätigungseinrichtungen (Seile, Ketten, Gestänge usw.) fernbetätigter Einrichtungen müssen so verlegt sein, dass sie in allen Transport- und Arbeitsstellungen nicht unbeabsichtigte Bewegungen auslösen.
- Schneidwerkswagen für Straßenfahrt in vorgeschriebenen Zustand bringen und nach Vorschrift des Herstellers verriegeln!
- Während der Fahrt den Fahrerstand niemals verlassen!
- Die gefahrene Geschwindigkeit muss immer den Umgebungsverhältnissen angepasst werden! Bei Berg- und Talfahrt und Querfahrten zum Hang plötzliche Kurvenfahrten vermeiden!
- Fahrverhalten, Lenk- und Bremsfähigkeit werden durch angebaute oder angehängte Geräte und Ballastgewichte beeinflusst. Daher auf ausreichende Lenk- und Bremsfähigkeit achten!
- Bei Kurvenfahrt die weite Ausladung und/oder die Schwungmasse des Gerätes berücksichtigen!
- Schneidwerkswagen nur in Betrieb nehmen, wenn alle Schutzvorrichtungen angebracht und in Schutzstellung sind!
- Sicherheitseinrichtungen in guten Zustand erhalten. Fehlende oder beschädigte Teile ersetzen.
- Der Aufenthalt im Arbeitsbereich ist verboten!
- Nicht im Dreh- und Schwenkbereich des Gerätes aufhalten!
- Hydraulische Klapprahmen dürfen nur betätigt werden, wenn sich keine Personen im Schwenkbereich aufhalten!
- An fremdkraftbetätigten Teilen (z.B. hydraulisch) befinden sich Quetsch- und Scherstellen!
- Vor dem Verlassen des Zugfahrzeugs Gerät auf dem Boden absetzen, Feststellbremse betätigen, Motor abstellen und Zündschlüssel abziehen!
- Zwischen Zugfahrzeug und Schneidwerkswagen darf sich niemand aufhalten, ohne dass das Fahrzeug gegen Wegrollen durch die Feststellbremse und durch Unterlegkeile gesichert ist!

4.7 ANGEHÄNGTE GERÄTE

- Geräte gegen Wegrollen sichern.
- Max. zulässige Stützlast der Anhängerkupplung, Zugpendel oder Hitch beachten!
- Bei Deichselanhangung ist auf genügend Beweglichkeit am Anhängepunkt zu achten!

4.8 REIFEN

- Bei Arbeiten an den Reifen ist darauf zu achten, dass das Gerät sicher abgestellt ist und gegen Wegrollen gesichert wurde (Unterlegkeile).
- Das Montieren von Rädern und Reifen setzt ausreichende Kenntnisse und vorschriftsmäßiges Montagewerkzeug voraus!
- Reparaturarbeiten an den Reifen und Rädern dürfen nur von Fachkräften und mit dafür geeignetem Montagewerkzeug durchgeführt werden!
- Luftdruck regelmäßig kontrollieren! Vorgeschriebenen Luftdruck beachten!
- Radmuttern regelmäßig kontrollieren! Versäumnis kann zum Radverlust und damit zum Umsturz der Maschine führen.

4.9 WARTUNG

- Instandsetzungs-, Wartungs- und Reinigungsarbeiten sowie die Beseitigung von Funktionsstörungen grundsätzlich nur bei ausgeschaltetem Antrieb und stillstehendem Motor vornehmen! - Zündschlüssel abziehen!
- Muttern und Schrauben regelmäßig auf festen Sitz prüfen und ggf. nachziehen!
- Bei Wartungsarbeiten an der angehobenen Maschine stets Sicherung durch geeignete Abstützelemente vornehmen.
- Öle, Fette und Filter ordnungsgemäß entsorgen!
- Vor Arbeiten an der elektrischen Anlage stets Stromzufuhr trennen!
- Unterliegen Schutzeinrichtungen einem Verschleiß, sind sie regelmäßig zu kontrollieren und rechtzeitig auszutauschen!
- Bei Ausführung von elektrischen Schweißarbeiten am Fahrzeug und angebauten Geräten, Stromversorgung über den Hauptschalter der Batterie trennen bzw. Kabel am Generator und der Batterie abklemmen!
- Ersatzteile müssen mindestens den vom Gerätehersteller festgelegten technischen Anforderungen entsprechen! Dieses wird durch Original-ZIEGLER-Ersatzteile gewährleistet!
- Beim Auswechseln von Arbeitswerkzeugen mit Schneiden geeignetes Werkzeug und Handschuhe benutzen!

4.10 EIGENMÄCHTIGER UMBAU UND ERSATZTEILHERSTELLUNG

Umbau oder Veränderungen der Maschine sind nur nach Absprache mit dem Hersteller zulässig. Originalersatzteile und vom Hersteller autorisiertes Zubehör dienen der Sicherheit. Die Verwendung anderer Teile kann die Haftung für die daraus entstehenden Folgen aufheben.

4.11 UNZULÄSSIGE BETRIEBSWEISEN

Die Betriebssicherheit der gelieferten Maschine ist nur bei bestimmungsgemäßer Verwendung entsprechend Kapitel Einleitung „Bestimmungsgemäßer Gebrauch“ – der Betriebsanleitung gewährleistet. Die in den Datenblättern angegebenen Grenzwerte dürfen auf gar keinen Fall überschritten werden.

5. MONTAGE



GEFAHR! – GEFAHRENBEREICH DER MASCHINE

Auswirkung: Lebensgefahr oder schwere Verletzungen.

- Bei Arbeiten an der Maschine tragen Sie immer Sicherheitsschuhe und Schutzausrüstung für Augen und Hände.

5.1 ELEKTRISCHER ANSCHLUSS

Verbindungskabel zwischen Zugfahrzeug und Schneidwerkswagen so verlegen, dass diese bei Kurvenfahrt nicht spannen oder mit den Zugfahrzeugrädern in Berührung kommen.

7-poliges Verbindungskabel für Beleuchtung an 7-polige Steckkupplung der Zugfahrzeugelektrik anschließen.

Kabel so verlegen, dass sie nicht mit den Rädern in Berührung kommen.



ACHTUNG! Verbindungskabel nicht ordnungsgemäß verlegt

Auswirkung: Beleuchtungsanlage funktioniert nicht mehr.

- Beleuchtungskabel richtig verlegen



ACHTUNG! –Schraubverbindungen und Reifendruck nicht ordnungsgemäß!

Auswirkung: **Sachschäden**

- Prüfen Sie alle Schraubverbindungen mit dem in der Tabelle vorgeschriebenen Anzugsmoment. Prüfen Sie auch den Reifendruck.

5.2 ZUSAMMENBAU

Zusammenbau des Vorderachsträgers

Kugelenkkrantzstütze mit Achse
und Rädern

Ball rim steering support

Шариковый поворотный круг с осью
и колесами

Pos pos. Поз.	EDV Nr Ref. №	Bezeichnung	Description	наименование	Stück / pieces/ штуки	
					25km	40km
1	30-085831	Lenkkranzstütze	Ball rim	Шариковый поворотный круг	1	1
2	30-085837	Achsstuetze vorne 2WT	Axle support for version without fore braked axle	Опора колеса без тормоза	1	1
3	30-085887	Kugellenkkrantz HB-650 ZG gebohrt	Ball rim steering support complete	Поворотный круг в компл.	1	1
4	12-085886	Achse ADR gebr. 2WT 760mm 300x60	Axle braked	Ось с тормозом	1	1
5	30-085903	Bremsplatte vorne	Brake plate front	Тормозной рычаг	1	1
6	30-089080	Reifen mit Felge STARCO	Tyres with rim complete	Шина с ободом в компл.	2	2
7	30-085879	Kotflügel 2WT vorne kompl.	Fender holder	Fender holder	2	2
8	30-085893	Gabelgelenk D13 M12	Fork joint	Вилка	1	1
9	20-085908	Rohr D14,5 L=24	pipe	трубка	2	2
10	ZI510451	6-KT Mutter selbstsichernd M12	Self-locking hex nut	6-гр. Гайка самостопор.	2	2
11	ZI510458	6-KT Mutter selbstsichernd M14	Self-locking hex nut	6-гр. Гайка самостопор.	8	8
12	002643	6-KT Mutter selbstsichernd M16	Self-locking hex nut	6-гр. Гайка самостопор.	10	10
13	11-087334	Bolzen mit Kopf 12x40	bolt	Винт с 6-гр.головкой	1	1
14	11-089388	Bolzen mit Kopf 16x55	bolt	Винт с 6-гр.головкой	1	1
15	11-057925	Splint 3.2x22	Split pin	Шплинт	1	1
16	11-048962	Splint 4x28	Split pin	Шплинт	1	1
17	002316	Scheibe A13	washer	шайба	6	6
18	ZI520103	U-Scheibe A15	U- washer	U-шайба	16	16
19	032042	U-Scheibe d=17	U- washer	U-шайба	23	23
20	ZI500808	6-KT Schraube M12x45	Hex bolt	Винт с 6-гр.головкой	2	2
21	ZI500929	6-KT Schraube M14x45	Hex bolt	Винт с 6-гр.головкой	8	8
22	ZI500930	6-KT Schraube M16x55	Hex bolt	Винт с 6-гр.головкой	8	8
23	ZI500387	6-KT Schraube M16x120	Hex bolt	Винт с 6-гр.головкой	2	2
24	ZI510728	Kugelbundmutter M18x1,5	Collar nut	Гайка со сфер.пояском	12	12

Abb. 2

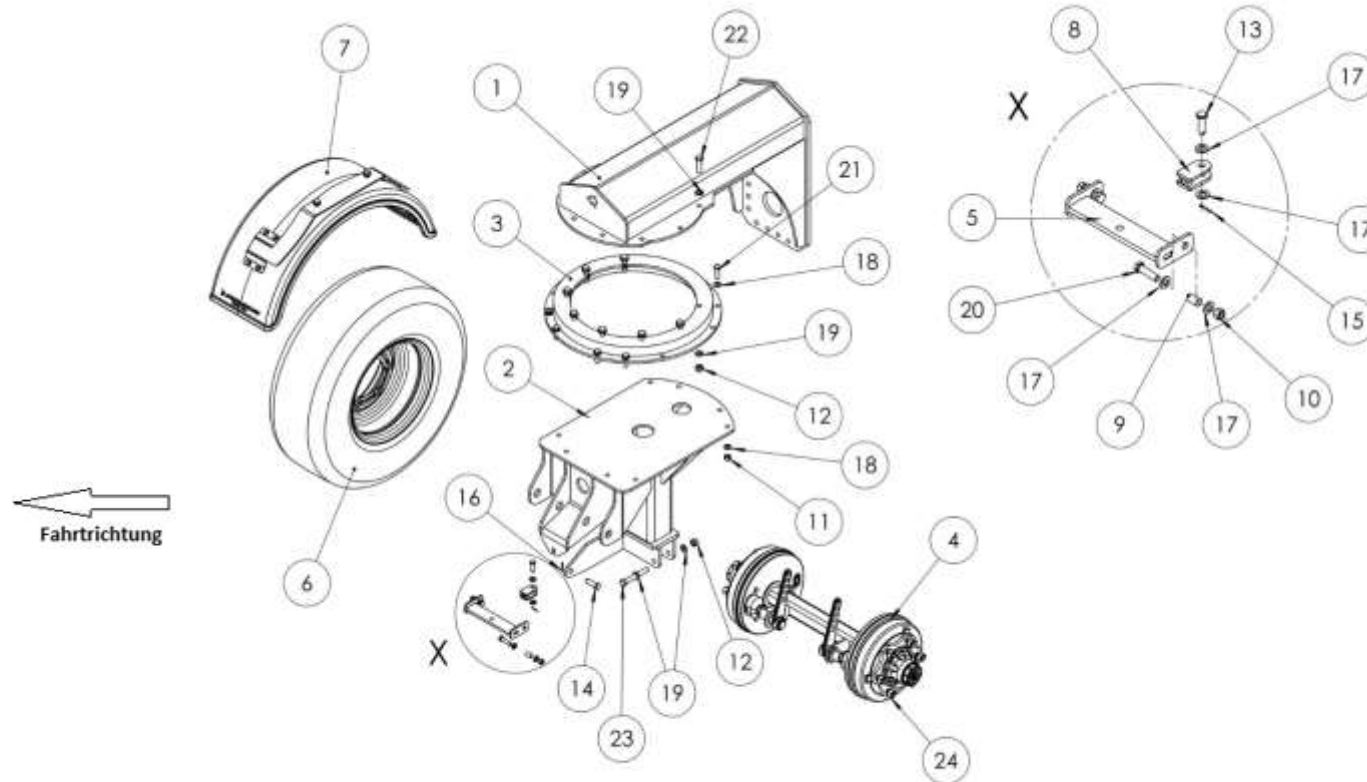


Abb. 3

Lenkkrantzstütze (1) mit dem Kugellenkranz (3) verbinden, dazu die Schrauben und Muttern (8, 9, 10) verwenden.

Den Achshalter (2) am Drehschemel, unter Verwendung der Schrauben und Muttern (22, 19, 12) befestigen.

Vorderachse (4) einsetzen, und diese mit den Schrauben und Muttern (12, 19, 23) befestigen

Anbringen der Bremswippe (5) mit den Schrauben und Muttern (8, 10), die Räder (6) mit den Radschrauben (24) befestigen

Zusammenbau des Vorderen Wagens

Trägerrohr mit Kugelkranz und Deichsel Support pipe with ball rim and drawbar

Несущая труба с поворотным кругом и дышлом

Pos pos. поз.	EDV Nr Ref. №	Bezeichnung	Description	наименование	Stück / pieces/ штуки
1	30-090430	Träger Fl. L4715 hinten	Main beam rear	Центральная балка сзади	1
1	30-090428	Träger Fl. L5075 hinten	Main beam rear	Центральная балка сзади	1
1	30-090480	Träger Fl. L4795 hinten	Main beam rear	Центральная балка сзади	1
1	30-090474	Träger Fl. L5155 hinten	Main beam rear	Центральная балка сзади	1
1	30-085957	Träger Fl. L5315 hinten	Main beam rear	Центральная балка сзади	1
1	30-090464	Träger Fl. L5415 hinten	Main beam rear	Центральная балка сзади	1
1	30-090466	Träger Fl. L5415 hinten	Main beam rear	Центральная балка сзади	1
1	30-090468	Träger Fl. L5565 hinten	Main beam rear	Центральная балка сзади	1
1	30-085854	Träger Fl. L5775 hinten	Main beam rear	Центральная балка сзади	1
1	30-090472	Träger Fl. L5910 hinten	Main beam rear	Центральная балка сзади	1
1	30-090470	Träger Fl. L6075 hinten	Main beam rear	Центральная балка сзади	1
2	30-085861	Träger Fl. L2900 vorne	Main beam front	Центральная балка спереди	1
2	30-085953	Träger Fl. L2900 vorne	Main beam front	Центральная балка спереди	1
2	30-090476	Träger Fl. L4530 vorne	Main beam front	Центральная балка спереди	1
2	30-085863	Träger Fl. L4530 vorne	Main beam front	Центральная балка спереди	1
2	30-085850	Träger Fl. L6030 vorne	Main beam front	Центральная балка спереди	1
2	30-090418	Träger Fl. L8030 vorne	Main beam front	Центральная балка спереди	1
3	s.Seite/ page 6/7	Kugelenkranzstütze mit Achse und Rädern	Ball rim steering support	Шариковый поворотный круг	1
4	12-085882	Deichsel für Version ohne Bremsen	Drawbar for version without brake	Дышло для версии без тормозов	1
4	12-085882	Deichsel für Version gebremste Achse vorne	Drawbar for version with braked axle fore	Дышло для версии с осью с тормоз. Спер.	1
5	12-0	Höhehaltevorrichtung	Height holding system	Устройство регулирования высоты	1
6	s.Seite/ page 8-11	Bremsseile	Brake cable	Тормозные тросы	1
7	Z1500930	6-kt Schraube M16x55	Hex bolt M16x55	Болт с 6-гр. головкой M16x55	24
8	032042	U-Scheibe A17	A17 washer	У-шайба A17	48
9	002643	6-kt Mutter selbstsichernd M16	Self-locking hex nut M16	6-гр. гайка самостопор M16	24

Abb. 4

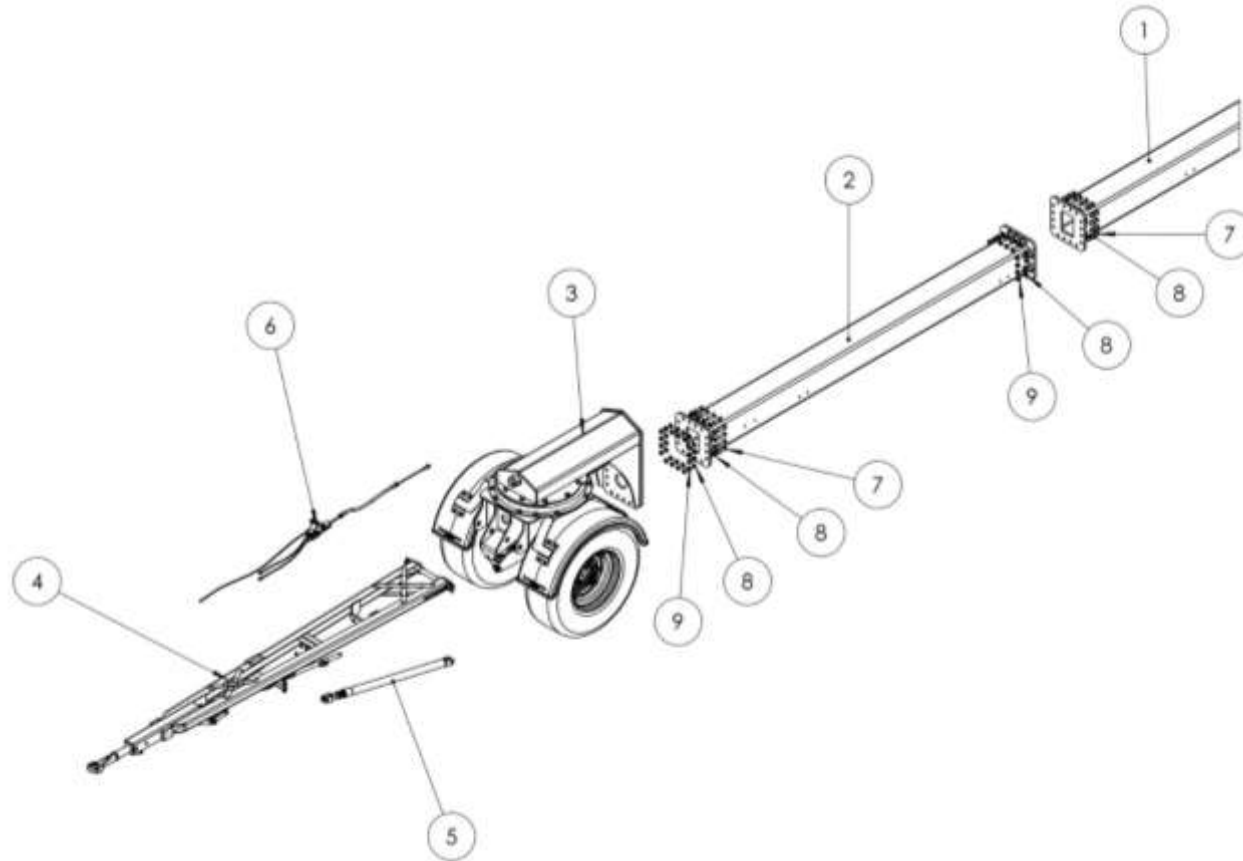


Abb. 5

Deichsel (4) am Vorderachsträger befestigen.
Deichsel Stoßdämpfer (5) einsetzen.
Bremsseile (6) in der Deichsel und an der Vorderradbremse befestigen.
Trägerrohr (2) vorne mit dem Trägerbock (3) verbinden, dazu die Schrauben und Muttern (7, 8, 9) verwenden.
Hinteres Trägerrohr (1) am vorderen Trägerrohr (2) befestigen, dazu die Schrauben und Muttern (7, 8, 9) verwenden

Einbau der Hinterachse

Pos pos. поз.	EDV Nr Ref. №	Achse kompl.	Axle complete	Ось в компл.	Stück / pieces/ штуки	
		Bezeichnung	Description	наименование	25km	40km
1	12-085886	Achse gebr.	axle braked	Ось с тормозом	-	1
1	12-085888	Achse gebr.	axle braked	Ось с тормозом	-	1
1	12-085913	Achse ungebr.	axle unbraked	Ось без тормоза	1	-
2	30-085814	Achsenaufhängung hinten	hub with stub shaft complete	Ступица колеса с шейкой оси	1	1
3	30-089080	Reifen mit Felge STARCO	Tyres with rim complete	Шина с ободом в компл.	2	2
4	30-085872	Kotflügel 2WT li. kompl.	fender holder	Fender holder	1	1
5	30-085875	Kotflügel 2WT re. kompl.	fender holder	Fender holder	1	1
6	20-085826	Anschraubplatte oben	mounting plate	монтажная пластина	1	1
7	20-085827	Halteplatte Achse hinten	retaining plate axle rear	пластина заднего моста	4	4
8	11-056653	Scheibe A 18	washer	шайба	24	24
9	32042	U-Scheibe d=17	U- washer	U-шайба	16	16
10	11-089052	Federring A 18	spring washer	пружинная шайба	14	14
11	2643	6-KT Mutter selbstsichernd M16	self-locking hex nut	6-гр. гайка самостопор.	8	8
12	11-058729	6-KT Mutter selbstsichernd M18	self-locking hex nut	6-гр. гайка самостопор.	10	10
13	ZI500516	6-KT Schraube M16x90	hex screw	Болт с 6-гр. головкой	8	8
14	ZI501255	6-KT Schraube M16x1,5x30	hex screw	Болт с 6-гр. головкой	4	4
15	11-089054	6-KT Schraube M18x60	hex screw	Болт с 6-гр. головкой	14	14
16	ZI510728	Kugelbundmutter M18x1,5	Collar nut	Гайка со сфер. пояском	12	12

Abb. 6

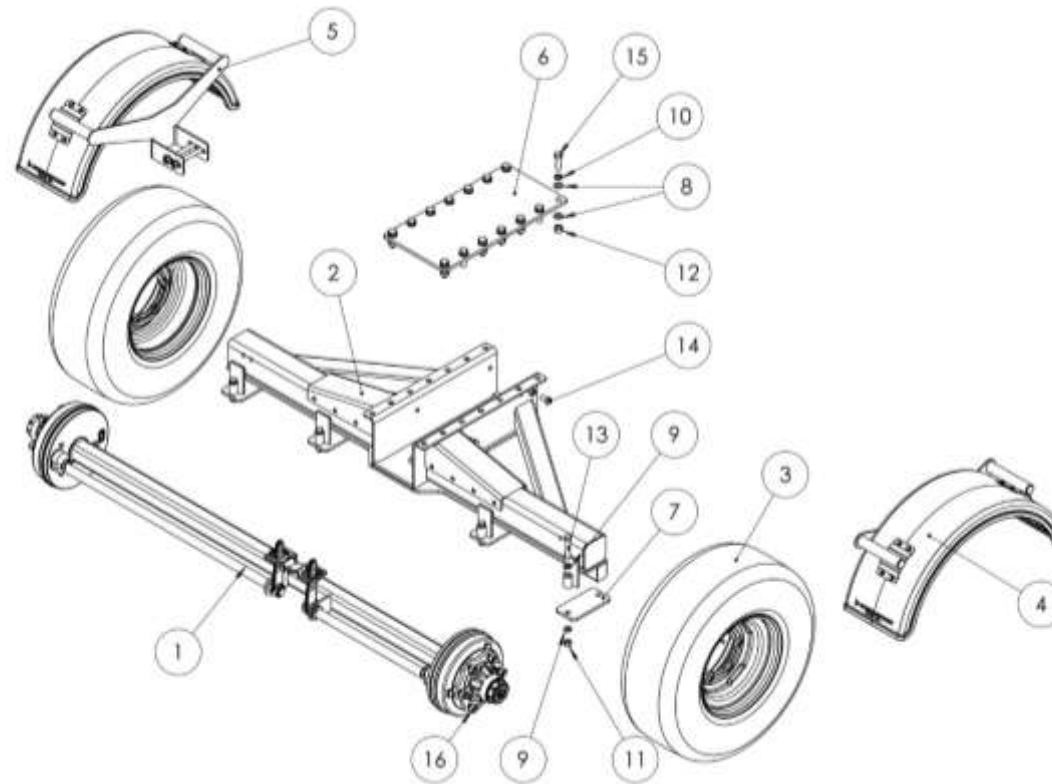


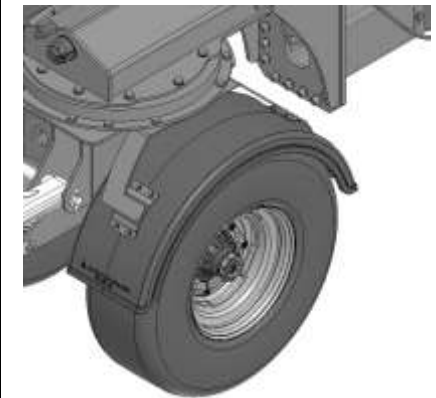
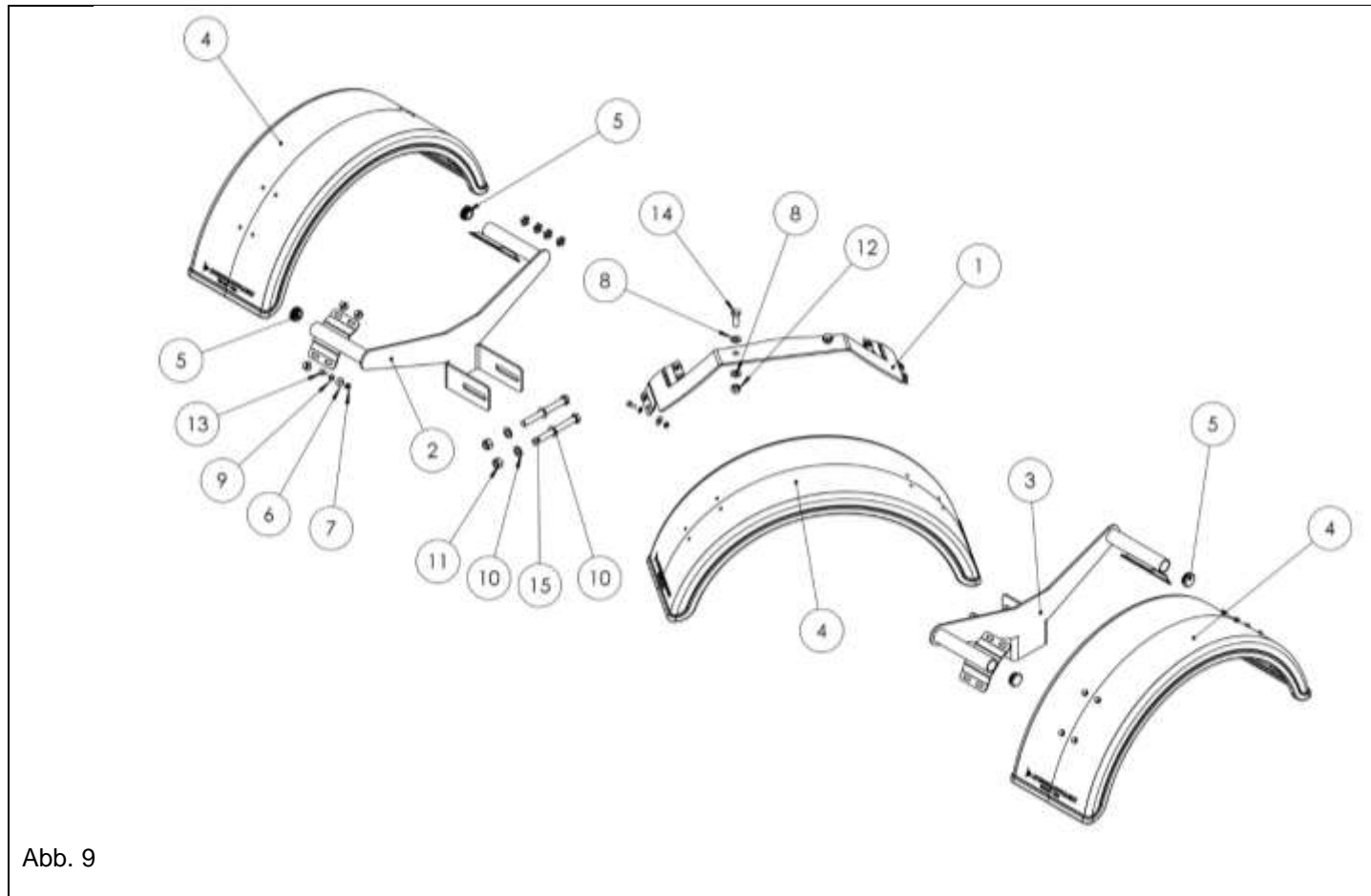
Abb. 7

Räder mit den Radschrauben (24, Liste Vorderachse) an der Hinterachse (1) befestigen.
Hinterachse (1) gemäß Ihrer Maßtabelle mit der Anschraubplatte (6) an dem hinteren Trägerrohr befestigen. Dazu Schrauben und Muttern (15, 10, 8, 12) verwenden.

Anbau der Kotflügel

		Kotflügel	Wheel cover	Крышка колеса	
Pos pos. поз.	EDV Nr Ref. №	Bezeichnung	Description	наименование	Stück / pieces/ штуки
1	30-085880	Kotflügelhalter vorne	Wheel cover holder front	Крышка колеса с держателем	1
2	30-085876	Kotflügelhalter 2WT rechts	Wheel cover holder right	Крышка колеса с держателем	1
3	30-085873	Kotflügelhalter 2WT links	Wheel cover holder left	Крышка колеса с держателем слева	1
4	20-089145	Kotflügel 1-A gebohrt	Wheel cover	Крышка	3
5	12-085801	Lamellenstopfen GL D40	lamellar plugs	заглушка	4
6	ZI520032	Unterlegscheibe M8	retaining plate axle rear	пластина заднего моста	24
7	002601	6-KT Mutter selbstsichernd M8	Self-locking hex nut	6-гр. гайка самостопорящаяся	24
8	ZI520103	U-Scheibe A15	U- washer	U-шайба	4
9	ZI520034	Scheibe A8,4	washer	шайба	24
10	032042	U-Scheibe d=17	U- washer	U-шайба	8
11	002643	6-KT Mutter selbstsichernd M16	self-locking hex nut	6-гр. гайка самостопор.	4
12	ZI510458	6-KT Mutter selbstsichernd M14	self-locking hex nut	6-гр. гайка самостопор.	2
13	ZI500743	6-KT Schraube M8x20	hex screw	Болт с 6-гр. головкой	24
14	ZI500909	6-KT Schraube M14x40	hex screw	Болт с 6-гр. головкой	2
15	013271	6-KT Schraube M16x160	hex screw	Болт с 6-гр. головкой	4

Abb. 8



Vordere (Abb. 12) und hintere (Abb. 11) Kotflügel, mit den mitgelieferten Schrauben und Muttern an den vorgesehenen Stellen befestigen.
Die beiden zusätzlichen Streben (3) für die hinteren Kotflügel, in der Innenseite des Kotflügels verschrauben

Zusammenbau der Auflagen CNH Varifeed

Pos. pos. поз.	EDV-Nr. Ref. №	Auflageset-CNH-Varifeed Bezeichnung	Support-set-CNH-Varifeed Description	Support-set-CNH-Varifeed наименование	Stück-/pieces/-штуки				
					4,9m-16ft	5,5m-18ft	6,1m-20ft	6,7m-22ft	7,6m-25ft
1	30-070998	Schuh-NH-verschw.	shoe-CNH-complete	башмак-nh-свар.	2	2	2	2	2
2	11-058047	Flachrundschraube o. Mutter-12x30	round-head-screw-without-nut	болт-с-кругл.гол.-без-гайки	4	4	4	4	4
3	002316	U-Scheibe-A13	u-washer	шайба	4	4	4	4	4
4	ZI510451	6-KT-Mutter-selbstsichernd-M12	hex-nut-self-locking	6-гр.-гайка-самостопор	16	16	16	16	16
5	002607	6-KT-Mutter-selbstsichernd-M10	hex-nut-self-locking	6-гр.-гайка-самостопор	4	4	4	4	4
6	030115	U-Scheibe-A10,5	u-washer	шайба	8	8	8	8	8
7	11-053592	6-KT-Schraube-M10x25	hex-screw	болт	4	4	4	4	4
8	30-070969	Konsole-re.	console-right	держатель-правая	1	1	1	1	1
9	20-070966	Sicherungsbolzen	pin	штифт	2	2	2	2	2
10	30-070971	Hebel	lever	рычаг	2	2	2	2	2
11	ZI500748	6-KT-Schraube-M8x25	hex-screw	болт	4	4	4	4	4
12	ZI520034	Scheibe-A8,4	u-washer	шайба	4	4	4	4	4
13	11-053370	Klappstecker-5x32	flap-plug	складной-штекер	2	2	2	2	2
14	11-056790	Simplexhaken-A30	simplex-hook	simplex-крюк-a50	2	2	2	2	2
15	12-049485	Simplexhaken-A50	simplex-hook	simplex-крюк-a50	2	2	2	2	2
16	12-057039	Knotenkette-7-Glieder	knot-chain	узловкая-цепь,-7-звеньев	2	2	2	2	2
17	002643	6-KT-Mutter-selbstsichernd-M16	hex-nut-self-locking	6-гр.-гайка-самостопор	13	13	13	18	18
18	013271	6-KT-Schraube-M16x160	hex-screw	болт	13	13	13	18	18
19	032042	U-Scheibe-B17	u-washer	шайба	26	26	26	30	30
20	30-070977	Konsole-li.	side-wing-CNH-complete	боковое-крыло-cnH-в-компл.	1	1	1	1	1
21	30-085652	Auflagenbefestigung	console-left	держатель-левая	3	3	3	3	3
22	20-085654	Gegenschale	counter-shell	контркладыш	3	3	3	3	3
23	ZI510458	6-KT-Mutter-selbstsichernd-M14	hex-nut-self-locking	6-гр.-гайка-самостопор	18	18	18	18	18
24	ZI500909	6-KT-Schraube-M14x40	hex-screw	болт	18	18	18	18	18
25	013282	U-Scheibe-A15	u-washer	шайба	36	36	36	36	36
26	30-085669	Auflageschiene-kurz	support-plate-bar-short-welded	опорный-брус-короткий-сварн.	3	3	3	3	3
27	30-085658	Höhenverstellung-oben	height-adjustment-above-welded	регулир.высоты-вверху-сварн.	6	6	6	6	6
28	30-085659	Höhenverstellung-unten	height-adjustment-below-welded	регулир.высоты-внизу-сварн.	6	6	6	6	6
29	ZI520087	Unterlegscheibe-M12	washer	шайба	12	12	12	12	12
30	11-085671	6-KT-Mutter-selbstsichernd-M24	hex-self-locking-nut	самостопорная-гайка	9	9	9	9	9
31	11-085673	6-KT-Schraube-M24x170	hex-screw	болт	3	3	3	3	3
32	11-085672	6-KT-Schraube-M24x280	hex-screw	болт	6	6	6	6	6
33	30-090440	Seitenflügel-CNH-verschw.	Side-wing-CNH	Боковое-крыло-CNH	6	6	6	6	6
34	11-085660	Flachrundschraube o. Mutter-12x75	round-head-screw-without-nut	Болт-с-кругл.гол.-без-гайки	12	12	12	12	12
35	11-058689	U-Scheibe-A25	washer	шайба	18	18	18	18	18
36	30-085108	Anschlagkonsole	console	Держатель-правая	1	1	1	1	1

Abb. 13

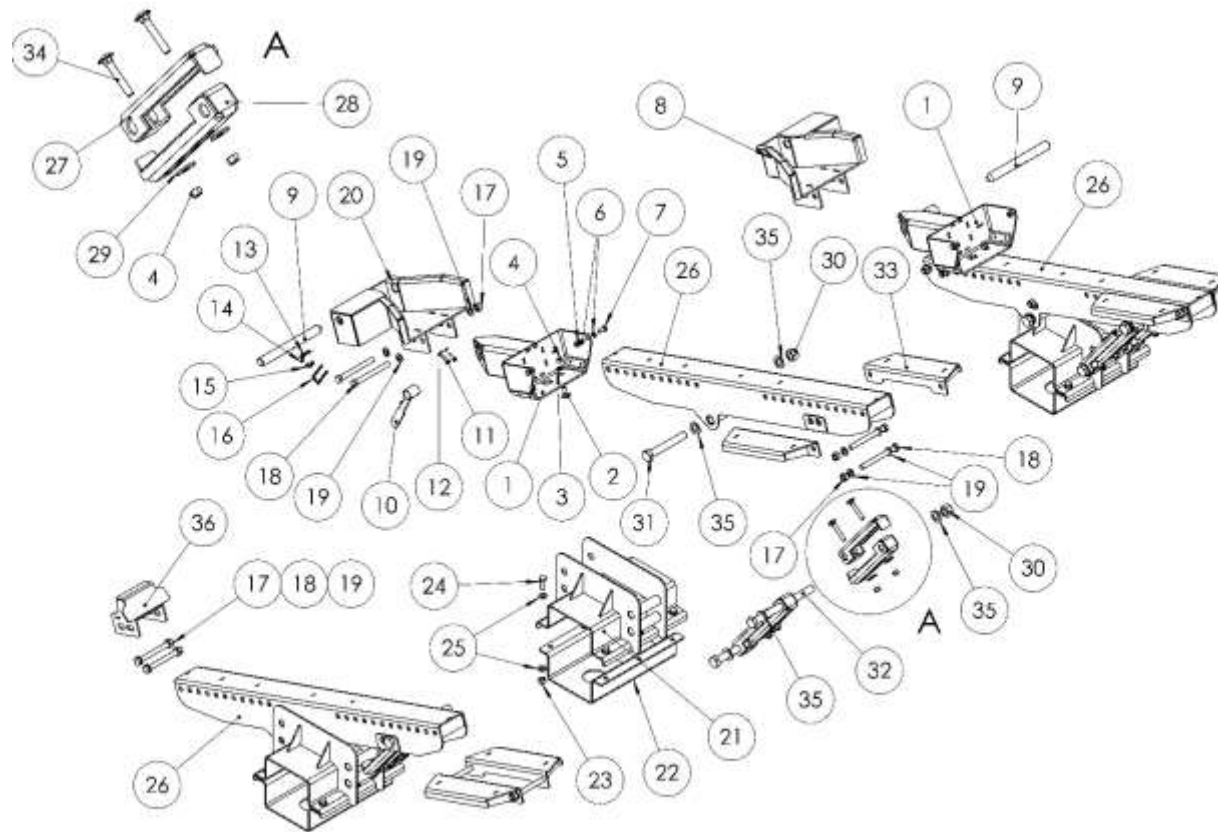


Abb. 14

Auflagenschiene (26) mit den Schrauben und Muttern (30,31,35) an der Auflagenbefestigung (21) befestigen.
 Die Höhenverstellung oben und unten (27,28) mit den Schrauben und Muttern (35, 4, 30) verbinden. Die kompletten Verbindungsstücke mit den Schrauben und Muttern (31,32,36) an der Trägerschiene und an der Auflagenschelle befestigen.
 Auflagenbefestigung (21,20) mit Schraube, Scheibe, Mutter (23,24,25) verbinden und auf Auflagen (26) gemäß Maßtabelle aufschrauben.
 Anschlagkonsole (36) und Konsolen 1,8,20) an den Auflagen befestigen.

Zusammenbau der Auflagen CNH FLEX

		Auflageset CNH FLEX	Support Set CNH FLEX	Комплект Опор CNH FLEX	Stück / pieces/ штуки			
Pos pos. поз.	EDV Nr Ref. №	Bezeichnung	Description	наименование		6,1m 20ft	7,6m 25ft	9,15m 30ft
1	30-085471	Auflage CNH FLEX kompl.	support	опора		5	5	5
2	30-070972	Konsole re. kompl.	console right	держатель правая		1	1	1
3	30-070978	Konsole li. kompl.	console left	держатель левая		1	1	1
4	20-085481	Verbindungsblech 1570mm	connection plate 1570 mm	соед. пластина 1570 мм		2	-	-
5	20-085480	Verbindungsblech 470mm	connection plate 470 mm	соед. пластина 470 мм		1	-	-
6	20-085482	Verbindungsblech 520mm	connection plate 520 mm	соед. пластина 520 мм		1	-	-
7	30-085468	Dorn CNH Flex kompl.	mandre	штырь		2	2	2
8	11-080011	Flachrund-Schraube o. Mutter M10x25	round-head screw without nut	болт с кругл.гол. без гайки		24	24	24
9	030115	U-Scheibe A10,5	u-washer	шайба		24	24	24
10	002607	6-kt Mutter selbstsichernd M10	self-locking hex nut	6-гр. гайка самостопор		24	24	24
11	30-085670	Auflageschiene kurz kompl.	support plate bar short complete	опорный брус короткий в компл.		3	3	3
12	30-085678	Auflageschiene kurz abgesch. kompl.	support plate bar short shortened	опорн.брус короткий, отрезан		2	2	2
13	20-085475	Verbindungsblech 1585mm	connection plate 1585 mm	соед. пластина 1585 мм		-	2	-
14	20-085476	Verbindungsblech 1140mm	connection plate 1140 mm	соед. пластина 1140 мм		-	1	-
15	20-085477	Verbindungsblech 1190mm	connection plate 1190 mm	соед. пластина 1190 мм		-	1	-
16	20-085478	Verbindungsblech 2070mm	connection plate 2070 mm	соед. пластина 2070 мм		-	-	1
17	20-085479	Verbindungsblech 2020mm	connection plate 2020 mm	соед. пластина 2020 мм		-	-	3

Abb. 15

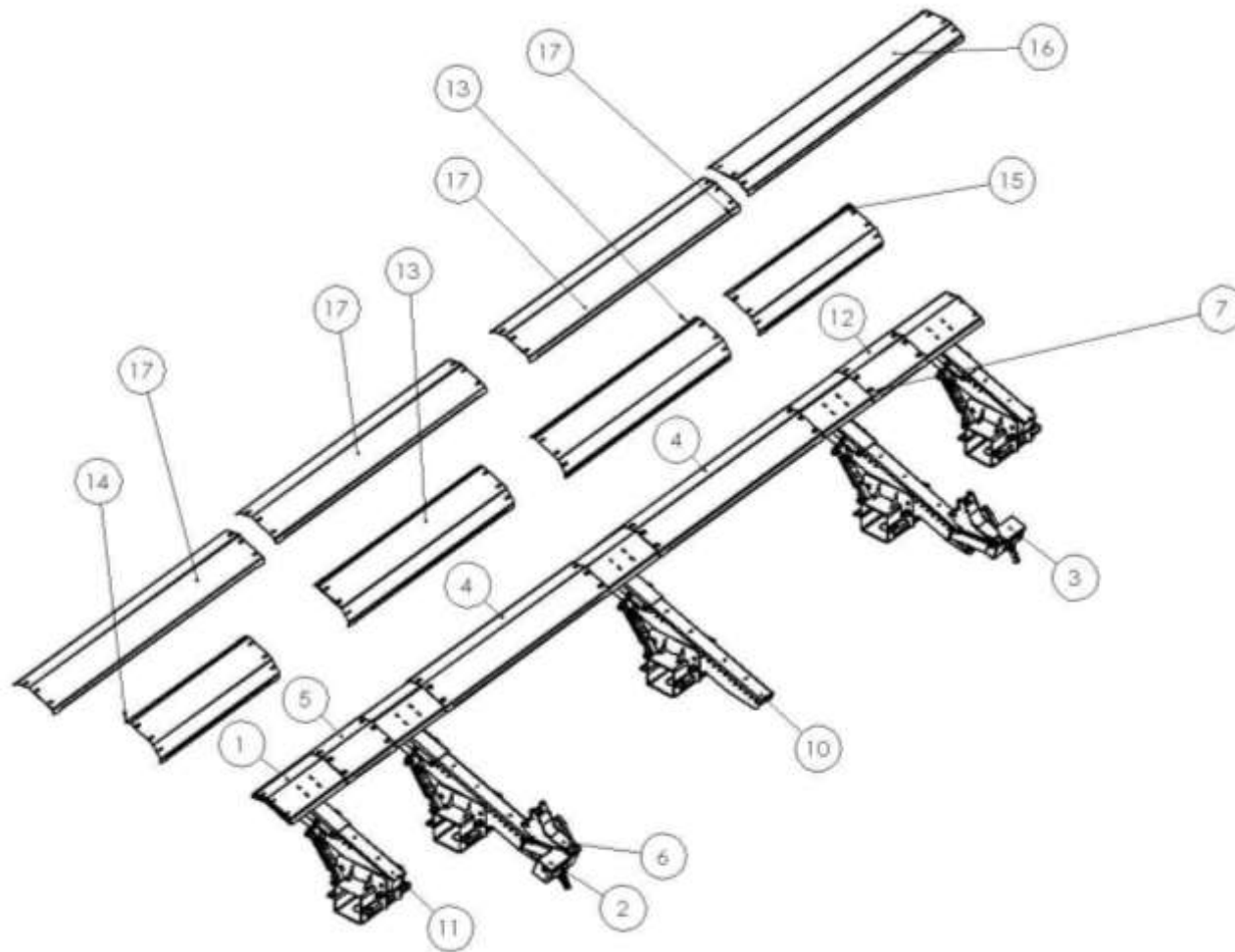


Abb. 16

Auflagen und Querstreben nach Maßtabelle am Trägerrohr des Wagens montieren

Zusammenbau der Auflagen Free Flow

Auflageset Free Flow

support plate set Free Flow

Комплект Опор Free Flow

Pos pos. поз.	EDV Nr Ref. №	Bezeichnung	Description	наименование	Stück / pieces/ штуки			
					4,2m 14ft	4,8m 16ft	5,4m 18ft	6,0m 20ft
1	30-085101	Auflage klein verschw.	support plate small welded	опора мал. свар.	2	2	2	2
2	002643	6-kt Mutter selbstsichernd M16	hex nut self-locking	6-гр. гайка самостопор	12	12	12	12
3	032042	U-Scheibe B17	u-washer	шайба	24	24	24	24
4	11-085104	6-kt Schraube M16x170	hex screw	болт	8	8	8	8
5	30-085097	Auflage groß verschw.	support plate large welded	опора больш.сварн.	2	2	2	2
6	002316	U-Scheibe A13	u-washer	шайба	28	28	28	28
7	ZI510451	6-kt Mutter selbstsichernd M12	hex nut self-locking	6-гр. гайка самостопор	22	22	22	22
8	002451	6-kt Schraube M12x35	hex screw	болт	8	8	8	8
9	30-085004	Distanzprofil Mitte L=2858 verschw.	spacer profile	профиль	2	2	2	2
10	30-085089	Dorn verschw.	mandre	дорна	2	2	2	2
11	ZI500416	6-kt Schraube M12x160	hex screw	болт	6	6	6	6
12	30-070969	Konsole re. verschw.	console right	держатель правая	1	1	1	1
13	20-070966	Sicherungsbolzen	locking pins	стопорный болт	2	2	2	2
14	30-070971	Hebel verschw.	lever	рычаг	2	2	2	2
15	ZI500748	6-kt Schraube M8x25	hex screw	болт	4	4	4	4
16	ZI520034	U-Scheibe A8,4	u-washer	шайба	4	4	4	4
17	11-053370	Klappstecker 5x32	flap plug	складной штекер	2	2	2	2
18	11-056790	Simplexhaken A 30	simplex hook	simplex крюк а50	2	2	2	2
19	12-049485	Simplexhaken A 50	simplex hook	simplex крюк а50	2	2	2	2
20	12-057039	Knotenkette 7 Glieder D 2,2 T	knot chain	узелковая цепь, 7 звеньев	2	2	2	2
21	013271	6-kt Schraube M16x160	hex screw	болт	4	4	4	4
22	30-070977	Konsole li. verschw.	console left	держатель левая	1	1	1	1
23	30-085652	Auflagenbefestigung verschw.	support reinforcement welded	крепление опоры свар.	2	2	2	2
24	20-085654	Gegenschale	counter-shell	контрвкладыш	2	2	2	2
25	ZI510458	6-kt Mutter selbstsichernd M14	hex nut self-locking	6-гр. гайка самостопор	12	12	12	12
26	ZI500909	6-kt Schraube M14x40	hex screw	болт	12	12	12	12
27	013282	U-Scheibe A15	u-washer	шайба	24	24	24	24
28	30-085680	Auflageschiene lang verschw.	support plate bar long welded	опорный брус длинный сварн.	2	2	2	2
29	30-085658	Höhenverstellung oben verschw.	height adjustment above welded	регулir.высоты вверх сварн.	4	4	4	4
30	30-085659	Höhenverstellung unten verschw.	height adjustment below welded	регулir.высоты вниз сварн.	4	4	4	4
31	11-085660	Flachrundschraube o.Mutter M12x75	round-head screw without nut	болт с кругл.гол. без гайки	8	8	8	8
32	ZI520087	Unterlegscheibe 13	washer	шайба	8	8	8	8
33	11-058689	U-Scheibe A25	washer	шайба	12	12	12	12
34	11-085671	6-kt Mutter selbstsich. mit Klemmteil M24	self-locking hex nut	6-гр. гайка самостопор	6	6	6	6
35	11-085673	6-kt Schraube M24x170	hex screw	Болт	2	2	2	2
36	11-085672	6-kt Schraube M24x280	hex screw	Болт	4	4	4	4

Abb. 17

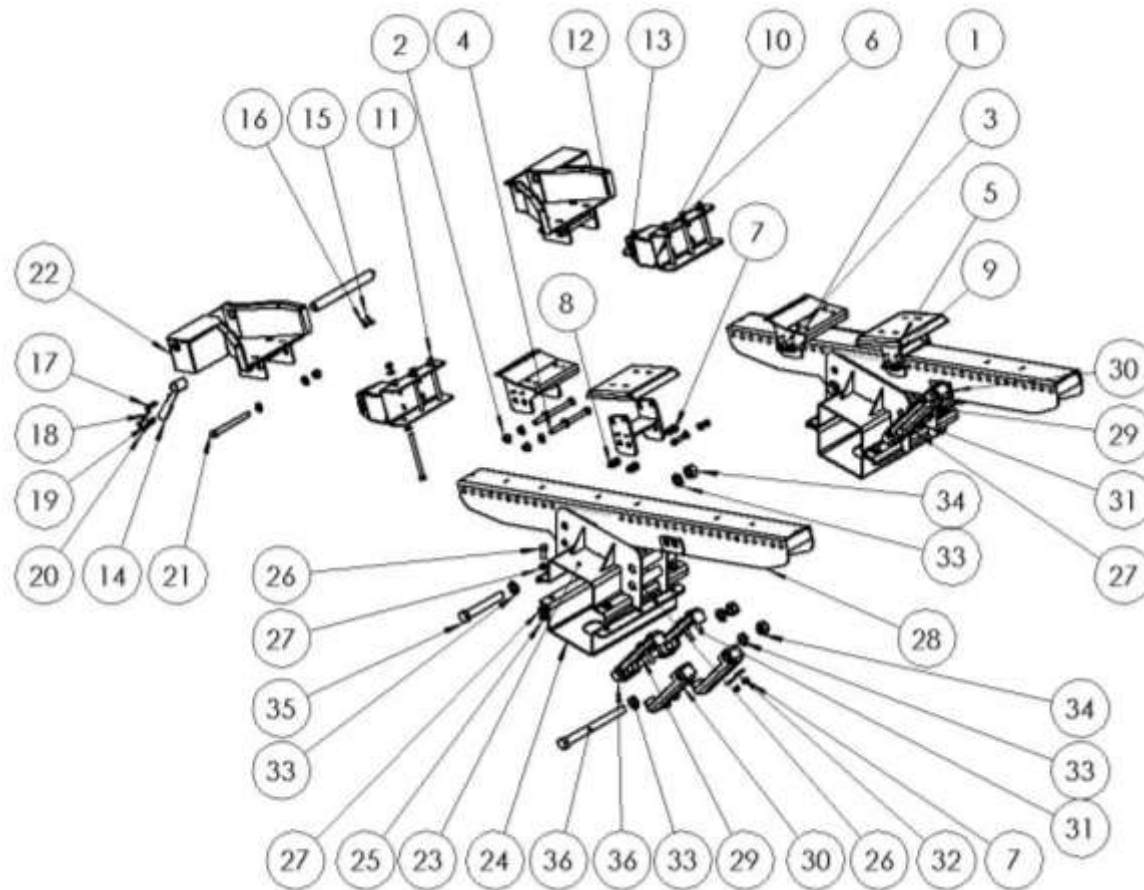


Abb. 18

Auflagenschiene (28) mit den Schrauben und Muttern (35,33,34) an der Auflagenbefestigung (23,24) befestigen.
 Die Höhenverstellung oben und unten (29,30) mit den Schrauben und Muttern (31,32,7) verbinden. Die kompletten Verbindungsstücke mit den Schrauben und Muttern (36,33,34) an der Trägerschiene und an der Auflagenschelle befestigen.
 Auflagenbefestigung (23,24) mit Schraube, Scheibe, Mutter (26,27,25) verbinden und auf Auflagen gemäß Maßtabelle aufschrauben.
 Konsolen (1,5,12,22) an den Auflagen befestigen.

Zusammenbau der Auflagen Power Flow
Auflageset Power Flow
support plate set Power Flow
Комплект Опор Power Flow

Pos. pos. поз.	EDV Nr Ref. №	Bezeichnung	Description	наименование	Stück / pieces/ штуки		
						bis 20Ft 6,2m	ab 22FT 6,8m
1	30-085655	Auflagenbefestigung kompl.	support plate anchor complete	крепление опоры в компл.		3	3
2	30-085658	Höhenverstellung oben verschw.	height adjustment above welded	регулир.высоты вверху сварн.		8	8
3	30-085659	Höhenverstellung unten verschw.	height adjustment below welded	регулир.высоты внизу сварн.		8	8
4	30-085680	Auflageschiene lang verschw.	support plate bar long welded	опорный брус длинный сварн.		4	4
5	30-089149	Auflage PF mitte kompl.	support plate pf centre complete	опора pf средн. в компл.		1	1
6	30-089148	Auflage PF mitte verschw.	support plate pf centre welded	опора pf средн. сварн.		3	3
7	30-089157	Verriegelung PF verschw.	bolting	блокировка		2	2
8	30-089153	Auflageteller PF vorne verschw.	support plate pf welded	опорная пластина спереди свар.		4	4
9	30-085652	Auflagenbefestigung verschw.	support reinforcement welded	крепление опоры свар.		1	1
10	30-089164	Hebel PF verschw.	lever	рычаг		2	2
11	30-087356	Stütze PF verschw.	support	муфта		-	2
12	20-089150	Seitenblech vorne PF	transmission support	боковой щиток		8	8
13	20-089165	Sicherungsbolzen L=245	locking pins	стопорный болт		2	2
14	20-085654	Gegenschale	counter-shell	контрвкладыш		1	1
15	11-053370	Klappstecker 5x32	flap plug	складной штекер		2	2
16	11-056790	Simplexhaken A 30	simplex hook	simplex крюк а50		2	2
17	12-049485	Simplexhaken A 50	simplex hook	simplex крюк а50		2	2
18	12-057039	Knotenkette 7 Glieder D 2,2 T	knot chain	узловкая цепь, 7 звеньев		2	2
19	11-085660	Flachrundschraube o.Mutter M12x75	round-head screw without nut	болт с кругл.гол. без гайки		16	16
20	ZI510451	6-kt Mutter selbstsichernd M12	self-locking hex nut	6-гр. гайка самостопор		32	32
21	ZI520087	Unterlegscheibe 13	u-washer	шайба		17	17
22	11-058689	U-Scheibe A25	u-washer	шайба		24	24
23	11-085671	6-kt Mutter selbstsich.mit Klemmteil M24	self-locking hex nut	6-гр. гайка самостопор		12	12
24	11-085673	6-kt Schraube M24x170	hex screw	болт		4	4
25	11-085672	6-kt Schraube M24x280	hex screw	болт		8	8
26	ZI500771	6-kt Schraube M10x25.	hex screw	болт		2	2
27	030115	U-Scheibe A10,5	u-washer	шайба		2	2
28	002643	6-kt Mutter selbstsichernd M16	self-locking hex nut	6-гр. гайка самостопор		15	19
29	013271	6-kt Schraube M16x160 .	hex screw	болт		4	8
30	032042	U-Scheibe B17	u-washer	шайба		30	38
31	002316	U-Scheibe A13	u-washer	шайба		16	16
32	ZI502682	Flachrundschraube ohne Mutter M12x35	round-head screw without nut	болт с кругл.гол. без гайки		16	16
33	11-085104	6-kt Schraube M16x170	hex screw	болт		11	11
34	ZI510458	6-kt Mutter selbstsichernd M14	self-locking hex nut	6-гр. гайка самостопор		6	6
35	ZI500909	6-kt Schraube M14x40.	hex screw	болт		6	6
36	013282	U-Scheibe A15	u-washer	шайба		12	12

Abb. 19

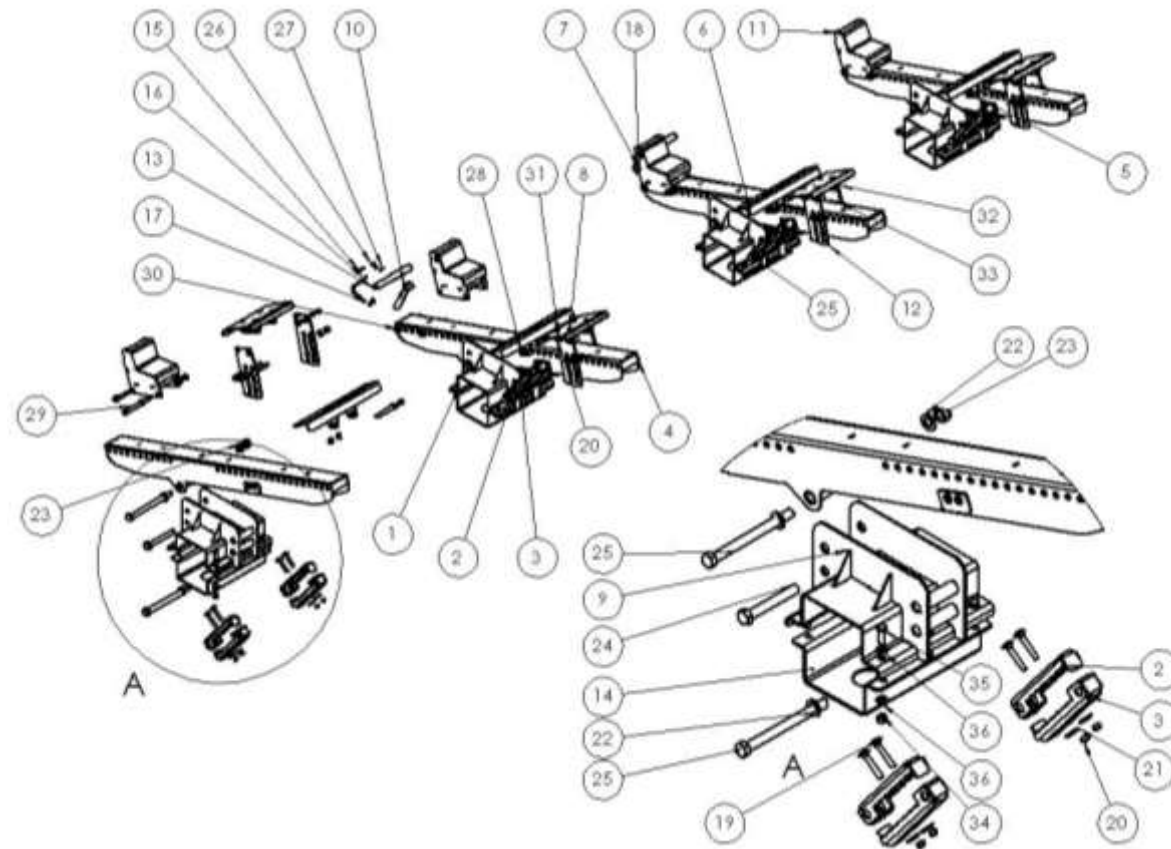


Abb. 20

Auflagenschiene (4) mit den Schrauben und Muttern (25,22,23) an der Auflagenbefestigung (1) befestigen.
 Die Höhenverstellung oben und unten (2,3) mit den Schrauben und Muttern (19,21,20) verbinden. Die kompletten Verbindungsstücke mit den Schrauben und Muttern (25,22,23) an der Trägerschiene und an der Auflagenschelle befestigen.
 Auflagenbefestigung (9,14) mit Schraube, Scheibe, Mutter (35,36,34) verbinden und auf Auflagen gemäß Maßtabelle aufschrauben.
 Stütze (11) und Verriegelung (18) an den Auflagen befestigen.

Zusammenbau der Auflagen John Deere 622X 6,7m/625X 7,6m

		Auflageset JOHN DEERE 622X 6,7M/625X 7,6M	support plate set JOHN DEERE 622X 6,7M/625X 7,6M	Комплект Опор JOHN DEERE 622X 6,7M/625X 7,6M	Stück / pieces/ штуки			
Pos pos. поз.	EDV Nr Ref. №	Bezeichnung	Description	наименование			622X 6,7m	625X 7,6m
1	30-085029	Distanzprofil 622X kompl.	spacer profile	профиль			2	
1	30-085032	Distanzprofil 625X verschw.	spacer profile	профиль				2
2	30-085017	Konsole JD-R li. verschw.	console right	держатель правая			1	1
3	30-070971	Hebel verschw.	lever	рычаг			2	2
4	30-085016	Konsole JD-R re. verschw.	console left	держатель левая			1	1
5	30-085022	Dorn JDx	mandre	Дорна			1	1
6	30-085014	Dorn JDx verschw.	mandre	Дорна			1	1
7	30-085009	Sensorauflage verschw.	sensor support plate welded	опорная пластина д. датчика св.			6	6
8	30-085026	Sensorauflagenset kompl.	sensor place-on set complete	компл. опорных пластин			1	1
9	30-085694	Auflageschiene JDx verschw.	support plate bar jdx welded	опорный брус jdx сварн.			4	4
10	30-085658	Höhenverstellung oben verschw.	height adjustment above welded	регуляр высоты сверху сварн.			1	1
11	30-085659	Höhenverstellung unten verschw.	height adjustment below welded	регуляр. высоты внизу сварн.			1	1
12	30-085028	Distanzprofil 622X verschw.	spacer profile	профиль			2	2
13	30-085661	Höhenverstellung kompl.	height adjustment complete	регуляр. высоты в компл.			7	7
14	30-085655	Auflagenbefestigung kompl.	support plate anchor complete	крепление опоры в компл.			2	2
15	20-070966	Sicherungsbolzen	locking pins	стопорный болт			2	2
16	20-085654	Gegenschale	counter-shell	контркладыш			2	2
17	30-085652	Auflagenbefestigung verschw.	support reinforcement welded	крепление опоры свар.			2	2
18	Zi520034	U-Scheibe A8,4	u-washer	шайба			4	4
19	11-056790	Simplexhaken A 30	simplex hook	simplex крюк			2	2
20	Zi500837	6-kt Schraube M16x40	hex screw	болт			16	16
21	11-058689	U-Scheibe A25	u-washer	шайба			24	24
22	Zi500748	6-kt Schraube M8x25	hex screw	болт			4	4
23	11-085671	6-kt Mutter selbst. mit Klemmteil M24	self-locking hex nut	6-гр. гайка самостопор			12	12
24	11-058086	Senkschraube innen 6-kt M12x90	counter screw	винт с потайной головкой			8	8
25	032042	U-Scheibe B17	u-washer	шайба			60	60
26	002643	6-kt Mutter selbstsichernd M16	self-locking hex nut	6-гр. гайка самостопор			30	30
27	Zi500836	6-kt Schraube M16x45	hex screw	болт			8	8
28	002316	U-Scheibe A13	u-washer	шайба			8	8
29	Zi510451	6-kt Mutter selbstsichernd M12	self-locking hex nut	6-гр. гайка самостопор			10	10
30	11-053370	Klappstecker 5x32	folding plug	складной штекер			2	2
31	12-049485	Simplexhaken A 50	simplex hook	simplex крюк			2	2
32	12-057039	Knotenkette 7 Glieder D 2,2 T	knot chain	узловкая цепь, 7 звеньев			2	2
33	013271	6-kt Schraube M16x160	hex screw	болт			6	6
34	11-085673	6-kt Schraube M24x170	hex screw	болт			4	4
35	11-085672	6-kt Schraube M24x280	hex screw	болт			8	8
36	Zi510458	6-kt Mutter selbstsichernd M14	self-locking hex nut	6-гр. гайка самостопор			12	12
37	Zi500909	6-kt Schraube M14x40	hex screw	болт			12	12
38	013282	U-Scheibe A15	u-washer	шайба			24	24
39	11-085660	Flachrundschrabe ohne Mutter M12x75	round-head screw without nut	болт с кругл. гол. без гайки			2	2
40	Zi520087	Unterlegscheibe 13	u-washer	шайба			2	2

Abb. 21

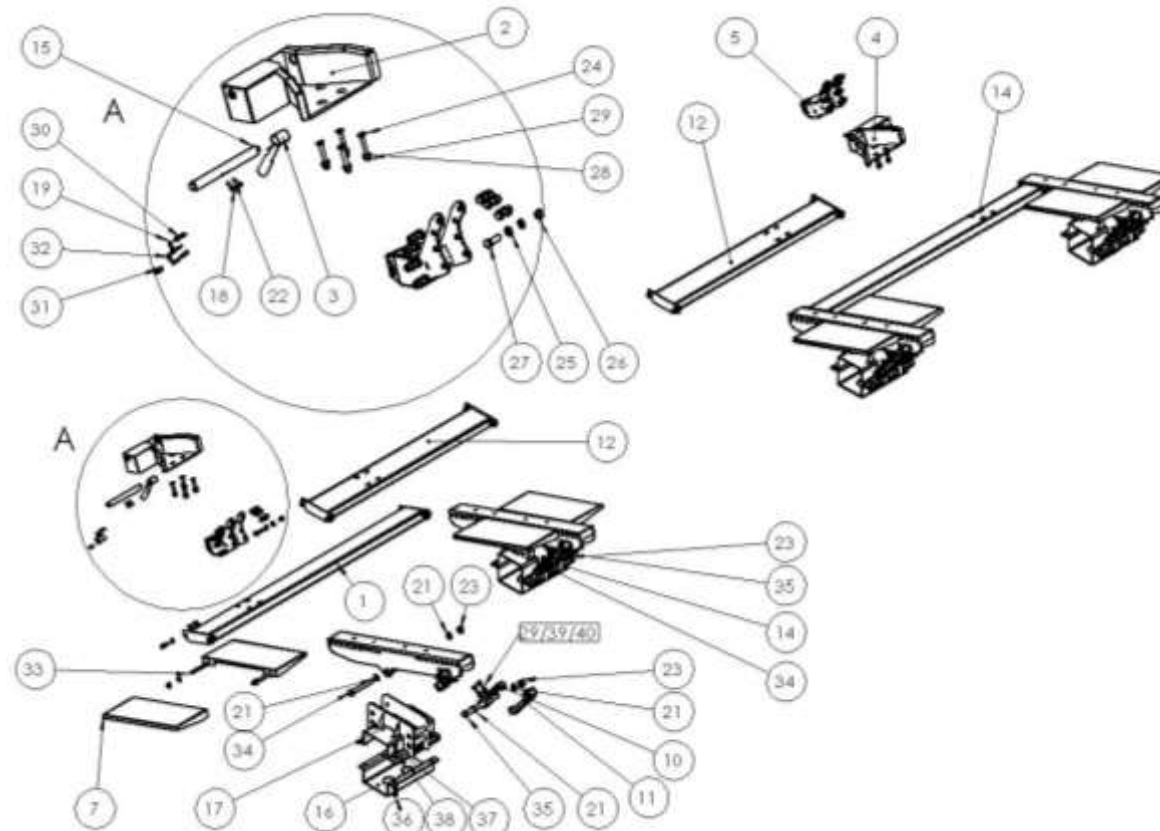


Abb. 22

Auflagenschiene (10) mit den Schrauben und Muttern (34,21,23) an der Auflagenbefestigung (14) befestigen.
 Die Höhenverstellung oben und unten (10,11) mit den Schrauben und Muttern (29,40,29) verbinden. Die kompletten Verbindungsstücke mit den Schrauben und Muttern (34,21,23) an der Trägerschiene und an der Auflagenschelle befestigen.
 Auflagenbefestigung (16,17) mit Schraube, Scheibe, Mutter (29,39,40) verbinden und auf Auflagen gemäß Maßtabelle aufschrauben.
 Konsolen (2,4) an den Auflagen befestigen.
 Die Verbindungsstreben (12) zwischen den äußeren Auflagen montieren.

Zusammenbau der Auflagen John Deere bis R321 und R620 und ab R323 und R622



Auflageset JOHN DEERE bis R321 und R620 und ab R323 und R622 support plate set JOHN DEERE to R321 and R620 and from R323 and R622 **Комплект Опор JOHN DEERE к R321 и R620 и от R323 и R622**

Pos pos. поз.	EDV Nr Ref. №	Bezeichnung	Description	наименование	Stück / pieces/ штуки				
								bis R321 und bis R620	ab R321 und ab R622
1	30-085658	Höhenverstellung oben verschw.	height adjustment above welded	регулируем. высоты сверху сварн.				4	8
2	30-085680	Auflageschiene lang verschw.	support plate bar long welded	опорный брус длинный сварн.				2	4
3	20-085654	Gegenschale	counter-shell	контрвкладыш				4	4
4	30-070971	Hebel verschw.	lever	рычаг				2	2
5	30-085652	Auflagenbefestigung verschw.	support reinforcement welded	крепление опоры свар.				2	4
6	30-070958	Schuh JD verschw.	shoe jd welded	башмак jd свар.				2	2
7	30-085659	Höhenverstellung unten verschw.	height adjustment below welded	регулируем. высоты внизу сварн.				4	8
8	30-070977	Konsole li. verschw.	console left	держатель левая				1	1
9	30-070969	Konsole re. verschw.	console right	держатель правая				1	1
10	20-070966	Sicherungsbolzen	locking pins	стопорный болт				2	2
11	12-057039	Knotenkette 7 Glieder D 2,2	knot chain	узловка цепь, 7 звеньев				2	2
12	12-049485	Simplexhaken A 50	simplex hook	simplex крюк а50				2	2
13	11-053370	Klappstecker 5x32	flap plug	складной штекер				2	2
14	11-056790	Simplexhaken A 30	simplex hook	simplex крюк а50				2	2
15	Z1500748	6-kt Schraube M8x25	hex screw	болт				4	4
16	Z1520034	U-Scheibe A8,4	u-washer	шайба				4	4
17	Z1510451	6-kt Mutter selbstsichernd M12	self-locking hex nut	6-гр. гайка самостопор				16	20
18	11-085660	Flachrundschrabe o.Mutter M12x75	round-head screw without nut	болт с кругл.гол. без гайки				12	16
19	Z1500941	6-kt Schraube M12x120						4	4
20	002316	U-Scheibe A13	u-washer	шайба				8	8
21	Z1520087	Unterlegscheibe 13	u-washer	шайба				12	16
22	Z1510458	6-kt Mutter selbstsichernd M14	self-locking hex nut	6-гр. гайка самостопор				12	24
23	Z1500909	6-kt Schraube M14x40	hex screw	болт				12	24
24	013282	U-Scheibe A15	u-washer	шайба				24	48
25	02643	Flachfolie transparent 1500X 0,125	flat film transparent	плоская пленка, прозрачная				4	4
26	013271	6-kt Schraube M16x160	hex screw	болт				4	4
27	032042	U-Scheibe B17	u-washer	шайба				8	8
28	11-085671	6-kt Mutter selbs. mit Klemmteil M24	self-locking hex nut	6-гр. гайка самостопор				6	12
29	11-085673	6-kt Schraube M24x170	hex screw	болт				2	4
30	11-085672	6-kt Schraube M24x280	hex screw	болт				4	8
31	11-058689	U-Scheibe A25	u-washer	шайба				12	24

Abb. 23

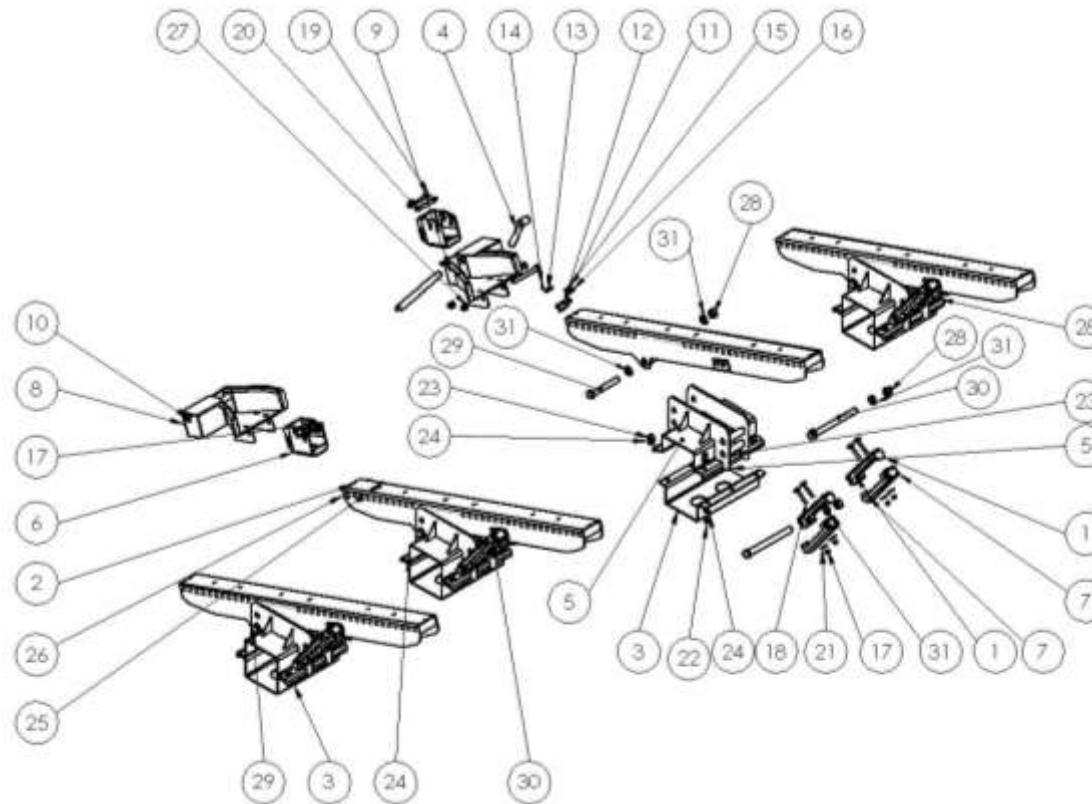


Abb. 24

Auflagenschiene (2) mit den Schrauben und Muttern (29;31;28) an der Auflagenbefestigung (3;5) befestigen.
 Die Höhenverstellung oben und unten (1;7) mit den Schrauben und Muttern (18;21;17) verbinden. Die kompletten Verbindungsstücke mit den Schrauben und Muttern (28;30;31) an der Trägerschiene und an der Auflagenschelle befestigen.
 Auflagenbefestigung (3;5) werden mit Schraube, Scheibe, Mutter (23;22;24) verbunden und auf Auflagen gemäß Maßtabelle aufschrauben.
 Konsolen (8,9) an den Auflagen befestigen

Zusammenbau der Auflagen Auflageset Claas Vario 560, Vario,Cerio 680, Vario, Cerio 770

**Auflageset CLAAS VARIO 560,
VARIO,CERIO 680, VARIO, CERIO
770**
**support plate set CLAAS VARIO
560, VARIO,CERIO 680, VARIO,
CERIO 770**
**Комплект Опор CLAAS VARIO
560, VARIO,CERIO 680, VARIO,
CERIO 770**

Pos pos. поз.	EDV Nr Ref. №	Bezeichnung	Description	наименование	Stück / pieces/ штуки		
					Vario 560	Vario/Cer io 680	Vario/Cer io 770
1	30-085739	Auflageschiene kurz verschw.	support plate bar short welded	опорный брус короткий сварн.			2
2	30-085711	Auflageschiene lang verschw.	support plate bar long welded	опорный брус длинный сварн.			2
3	30-085697	Auflagenbefestigung Claas verschw.	support reinforcement claas welded	крепление опоры claas свар.			4
4	30-089370	Auflagebalken L=5600 verschw.	footing beam L=5600	опорная балка			
5	30-089432	Auflagebalken re. L=3430 verschw.	footing beam right L=3430	опорная балка			
6	30-089431	Auflagebalken li. L=3430 verschw.	footing beam left. L=3430	опорная балка		1	
7	30-089120	Auflagebalken re. L=3895 verschw.	footing beam right L=3895	опорная балка			1
8	30-089119	Auflagebalken li. L=3895 verschw.	footing beam left L=3895	опорная балка			1
9	30-085705	Stütze verschw.	support	муфта		2	4
10	30-085725	Stütze hoch verschw.	support welded high	опора высокая свар.		4	4
11	30-085728	Stütze niedrig verschw.	support welded low	опора низкая свар.		2	4
12	30-085735	Haltewinkel li. verschw.	angle support left	угол крепления слева		2	4
13	30-085734	Haltewinkel re. verschw.	angle support right	угол крепления справа		2	4
14	30-085709	Hebel Claas verschw.	lever	рычаг		2	2
15	20-085730	Sensorblech	sensor support plate	пластина для датчика		2	4
16	20-085719	Scheibe 60x31x3	washer	шайба		4	8
17	20-085718	Scheibe 65x41x5	washer	шайба		4	8
18	20-085699	Gegenschale Claas	counter-shell claas	контрвкладыш claas		2	4
19	20-085729	Gegenplatte	counter-plate	контрплита		4	4
20	20-085716	Sicherungsbolzen Claas	locking pins claas	стопорный болт claas		2	2
21	20-085701	Stützbolzen	support pin	опорный болт		2	4
22	20-085706	Bolzen d30	bolt	болт		2	4
23	20-085702	Bolzen d30	bolt	болт		2	4
24	12-057039	Knotenkette 7 Glieder D 2,2 T	knot chain	узловка цепь, 7 звеньев		2	2
25	11-053370	Klappstecker 5x32	flap plug	складной штекер		2	1
26	11-080987	Splint 6,3x63	pin	шплинт		4	4
27	11-085720	Splint 8X80	pin	шплинт		4	4
28	11-056790	Simplexhaken A 30	simplex hook	simplex крюк a50		4	4
29	11-058689	U-Scheibe A25	u-washer	шайба		4	4
30	ZI510248	6-kt Mutter M24	hex nut	Гайка		4	4
31	ZI500748	6-kt Schraube M8x25	hex screw	болт		4	4
32	ZI520034	U-Scheibe A8,4	u-washer	шайба		4	4
33	013282	U-Scheibe A15	u-washer	шайба		24	24
34	ZI510458	6-kt Mutter selbstsichernd M14	self-locking hex nut	6-гр. гайка самостопор		12	12
35	ZI500929	6-kt Schraube M14x45	hex screw	болт		12	12
36	11-080011	Flachrund-Schraube o. Mutter M10x25	round-head screw without nut	болт с кругл.гол. без гайки		8	16
37	002607	6-kt Mutter selbstsichernd M10	self-locking hex nut	6-гр. гайка самостопор		32	50
38	030115	U-Scheibe A10,5	u-washer	шайба		32	60
39	ZI502667	Flachrundschraube ohne Mutter M10x30	round-head screw without nut	болт с кругл.гол. без гайки		24	24
40	ZI500771	6-kt Schraube M10x25	hex screw	болт			4

Abb. 25

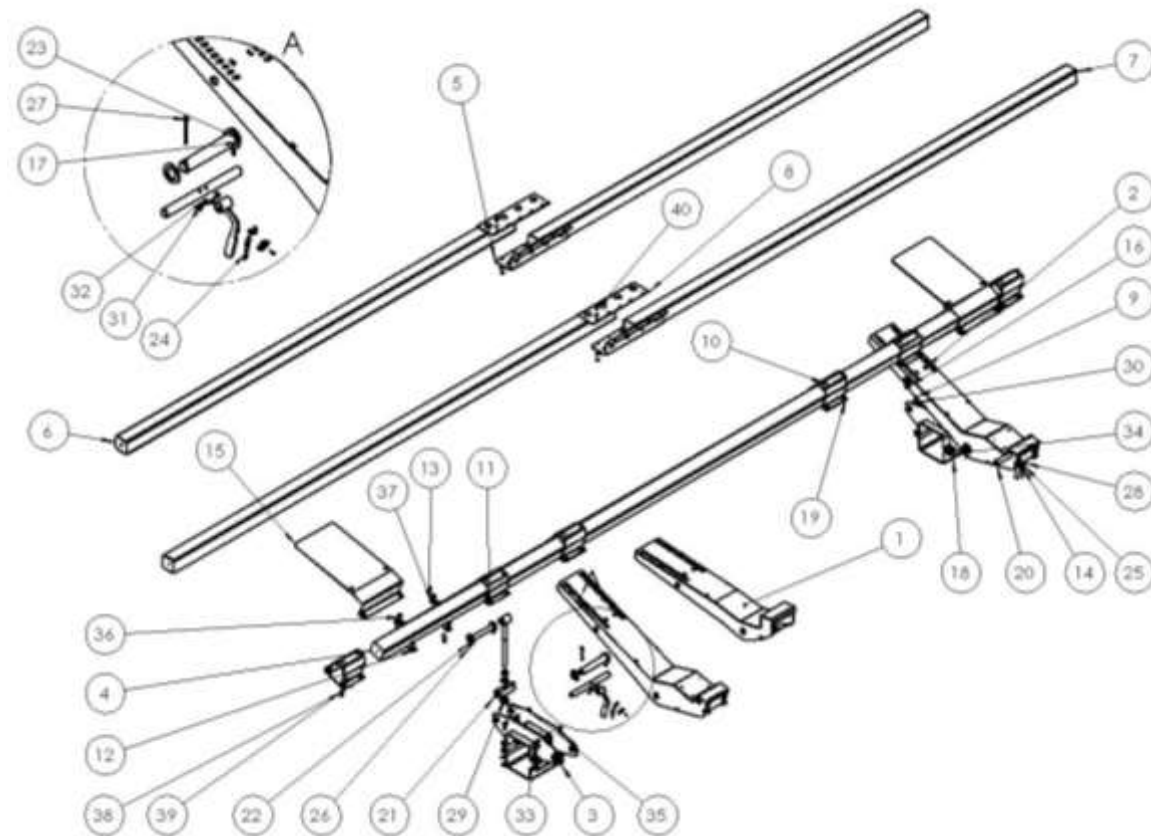


Abb. 26

Auflagenschiene (1) mit Bolzen, Scheibe und Splint (17,23,27) an Auflagenbefestigung (3) montieren. Auflage und Auflagenbefestigung vorne mit der Spindel (21) befestigen. Dazu Schrauben (22,26) verwenden. Auflagenbefestigung und Auflagen gemäß Maßtabelle aufschrauben
Anschließend den Verbindungsbalken montieren.

Zusammenbau der Auflagen Maispflücker 6 Reiher

Auflageset Maispflücker 6 Reiher

6-row cornheader support set

Компл.д.6-рядн.жатки

Pos pos. поз.	EDV Nr Ref. №	Bezeichnung	Description	наименование	Stück / pieces/ штуки	
1	30-085652	Auflagenbefestigung verschw.	support reinforcement welded	крепление опоры свар.		2
2	30-085680	Auflageschiene lang verschw.	support plate bar long welded	опорный брус длинный сварн.		2
3	30-085658	Höhenverstellung oben verschw.	height adjustment above welded	регулир.высоты вверх сварн.		4
4	30-085659	Höhenverstellung unten verschw.	height adjustment below welded	регулир.высоты вниз сварн.		4
5	30-089157	Verriegelung PF verschw.	bolting	блокировка		2
6	30-089164	Hebel PF verschw.	lever	рычаг		2
7	30-089813	Auflagebalken 6 Reiher verschw.	6-row cornheader support	опорн.консоль 6-рядн. сварн.		1
8	20-085654	Gegenschale	counter-shell	контрвкладыш		2
9	20-089165	Sicherungsbolzen L=245	locking pins l=245	стопорный болт l=245		2
10	20-089811	Befestigungslasche	fastening bracket	крепежная пластина		4
11	20-089812	Befestigungsschelle	fastening clamp	крепежная скоба		2
12	20-089848	Anschweißöse	welding eye	приварное ушко		2
13	11-056790	Simplexhaken A 30 verz.	simplex hook	simplex крюк		3
14	12-049485	Simplexhaken A 50	simplex hook	simplex крюк		2
15	11-053370	Klappstecker 5x32				2
16	12-057039	Knotenkette 7 Glieder D 2,2 T 31Länge 217mm	knot chain	узелковая цепь, 7 звеньев		3
17	ZI510458	6-kt Mutter selbstsichernd M14	self-locking hex nut	6-гр. гайка самостопор		20
18	ZI500909	6-kt Schraube M14x40	hex screw	болт		20
19	013282	U-Scheibe A15	u-washer	шайба		40
20	11-085660	Flachrundschrabe o. Mutter M12x75	round-head screw without nut	болт с кругл.гол. без гайки		8
21	ZI510451	6-kt Mutter selbstsichernd M12	self-locking hex nut	6-гр. гайка самостопор		8
22	ZI520087	Unterlegscheibe 13	u-washer	шайба		8
23	11-058689	U-Scheibe A25	u-washer	шайба		12
24	11-085671	6-kt Mutter selbst. mit Klemmteil M24	self-locking hex nut	6-гр. гайка самостопор		6
25	11-085673	6-kt Schraube M24x170	hex screw	болт		2
26	11-085672	6-kt Schraube M24x280	hex screw	болт		4
27	ZI500771	6-kt Schraube M10x25	hex screw	болт		2
28	030115	U-Scheibe A10,5	u-washer	шайба		2
29	002643	6-kt Mutter selbstsichernd M16	self-locking hex nut	6-гр. гайка самостопор		8
30	013271	6-kt Schraube M16x160	hex screw	болт		8
31	032042	U-Scheibe B17	u-washer	шайба		16

Abb. 27

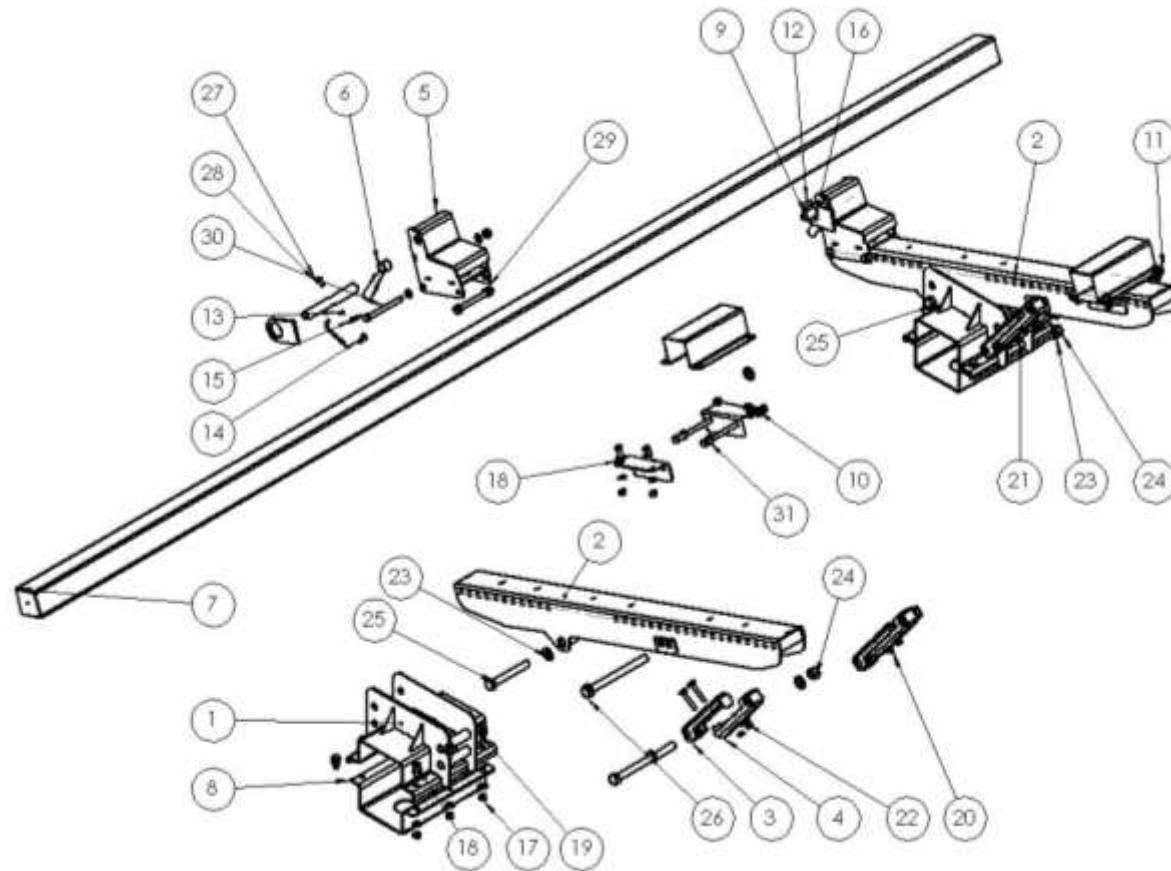
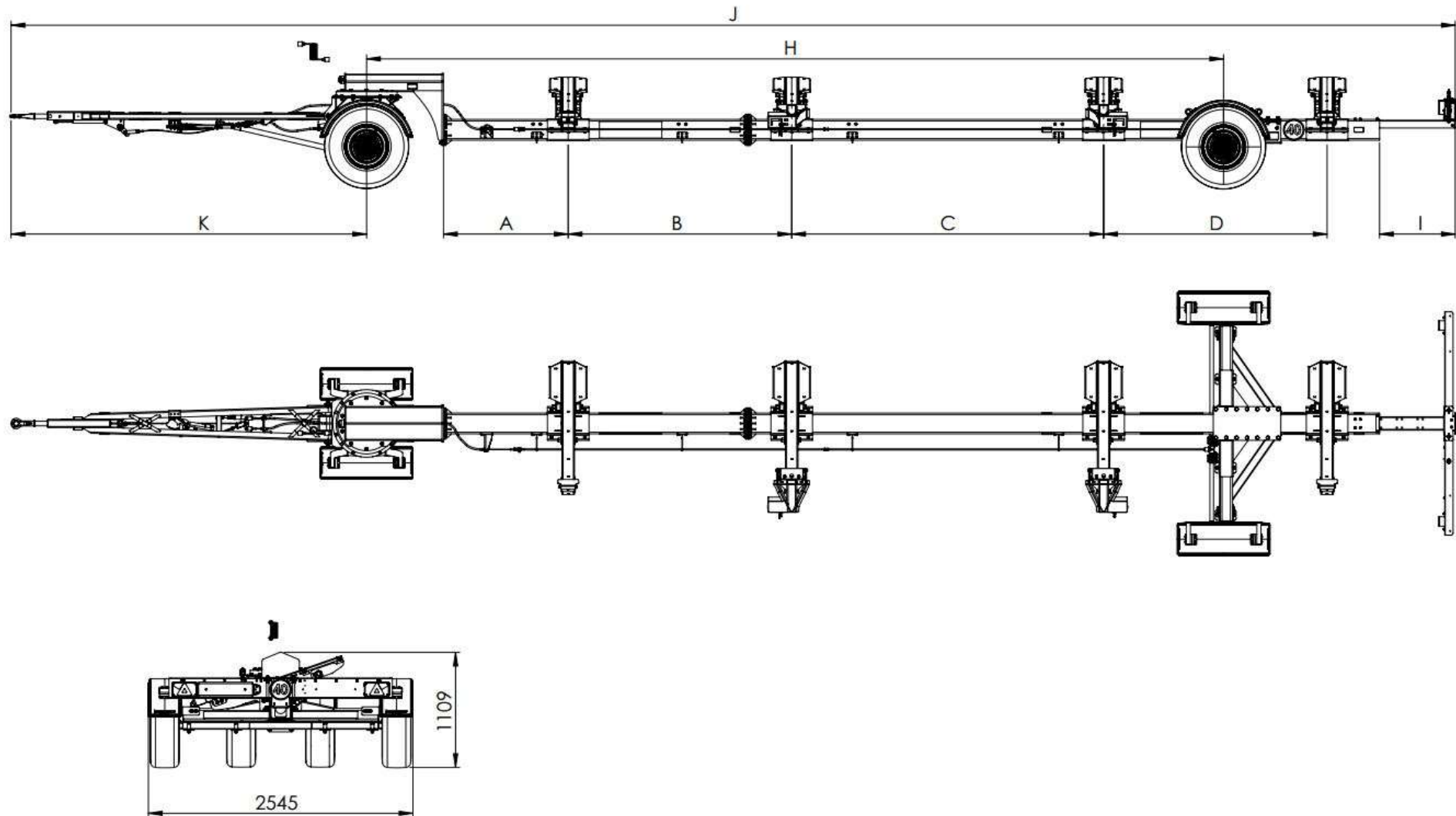
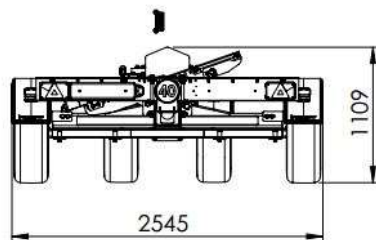
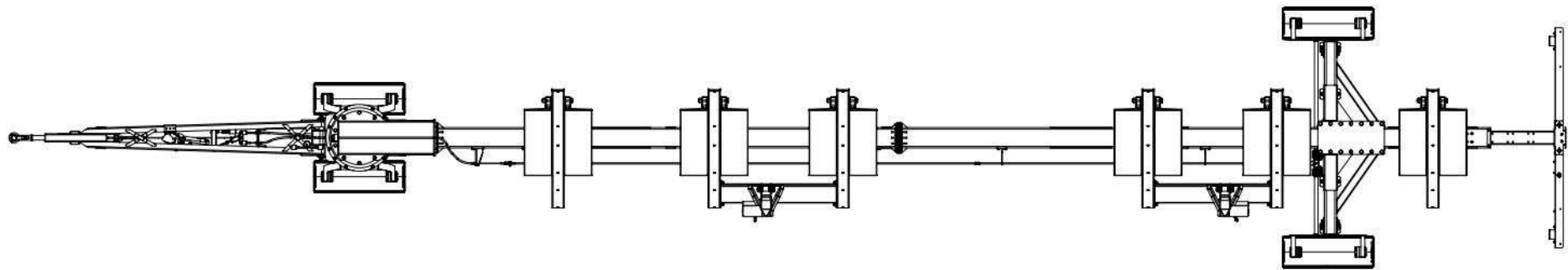
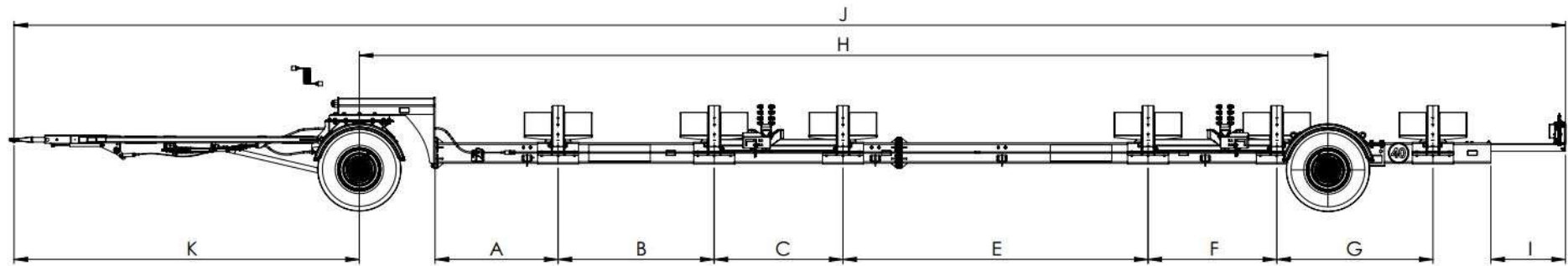


Abb. 28

Auflagenschiene (2) mit den Schrauben und Muttern (25,23,24) an der Auflagenbefestigung (1,8) befestigen.
 Die Höhenverstellung oben und unten (3,4) mit den Schrauben und Muttern (20,22,21) verbinden. Die kompletten Verbindungsstücke mit den Schrauben und Muttern (26,23,24) an der Trägerschiene und an der Auflagenschelle befestigen.
 Auflagenbefestigung (1,8) mit Schraube, Scheibe, Mutter (18,19,17) verbinden und auf Auflagen gemäß Maßtabelle aufschrauben.
 Verriegelung (5) und Befestigungsschelle (11) an den Auflagen befestigen.

Aufbaumaße Ziegler 2WT mit 4 Auflagen

Aufbaumaße Ziegler 2WT mit 6 Auflagen



John Deere

Typ	A	B	C	D	E	F	G	H	I	J	K	Weight kg
622R (6,7m)	1695	1080	2660	1080	x	x	x	7740	529	12494	3370	1428
625R (7,6m)	2145	1080	2750	1080	x	x	x	8105	729	13134	3370	1449
630R (9,1m)	2900	1080	2750	1080	x	x	x	9456	929	14694	3370	1508
635R (10,5m)	3700	1080	2750	1080	x	x	x	10649	1329	16234	3370	1561
622X (6,7m)	1205	1557	2978	1562	x	x	x	7030	729	12694	3370	1500
625X (7,6m)	1205	2019	2978	2019	x	x	x	7590	572	13437	3370	1544
630X (9,1m)	1200	1524	1257	x	2978	1257	1524	9456	729	15194	3370	1723
635X (10,5m)	1200	1905	1638	x	2978	1638	1905	10649	729	16694	3370	1806

MacDon

Typ	A	B	C	D	E	F	G	H	I	J	K	Weight kg
FD125 (7,6m)	1650	1600	2535	1440	x	x	x	7200	1129	13014	3370	1540
FD130 (9,1m)	1200	1020	1600	x	2535	1440	1180	7785	329	14094	3370	1771
FD135 (10,6m)	1620	1320	1940	x	2535	1800	1470	10649	729	16074	3370	1845

NEW HOLLAND

Typ	A	B	C	D	E	F	G	H	I	J	K	Weight kg
Varifeed 22 (6,7m)	1200	1480	3000	1480	x	x	x	7100	729	12694	3370	1449
Varifeed 25 (7,6m)	1200	2150	3000	2150	x	x	x	8245	729	13894	3370	1505
Varifeed 30 (9,1m)	1200	2950	3000	2950	x	x	x	9526	529	15294	3370	1580
Varifeed 35 (10,7m)	1200	3450	3500	3450	x	x	x	10649	729	16994	3370	1650

CASE

Typ	A	B	C	D	E	F	G	H	I	J	K	Weight kg
3050 (6,7m)	1200	1480	3000	1480	x	x	x	7100	729	12694	3370	1449
3050 (7,6m)	1200	2150	3000	2150	x	x	x	8245	729	13894	3370	1505
3050 (9,1m)	1200	2950	3000	2950	x	x	x	9526	529	15294	3370	1580
3050 (10,7m)	1200	3450	3500	3450	x	x	x	10649	729	16994	3370	1650

AGCO												
Typ	A	B	C	D	E	F	G	H	I	J	K	Weight kg
FreeFlow 15 (4,8m)	1750	2700	x	x	x	x	x	5489	329	10054	3370	1220
FreeFlow 18 (5,4m)	1830	2980	x	x	x	x	x	x	x	x	x	1273
FreeFlow 25 (7,6m)	1245	1600	3200	1600	x	x	x	x	x	x	x	1498
PowerFlow 18 (5,5m)	1830	3240	x	x	x	x	x	6119	529	10934	3370	1255
PowerFlow 20 (6,2m)	2200	3150	x	x	x	x	x	6844	729	11834	3370	1287
PowerFlow 22 (6,8m)	1735	650	3240	750	x	x	x	7724	729	12694	3370	1483
PowerFlow 25 (7,6m)	1575	1070	3240	1200	x	x	x	8244	729	13234	3370	1510
PowerFlow 30 (9,2m)	1400	1100	5429	1100	x	x	x	10199	329	14794	3370	1620
PowerFlow 35 (10,7m)	1500	1900	5429	1900	x	x	x	10648	929	16434	3370	1668
SuperFlow 2019 25 (7,7m)	1860	1350	2972	1350	x	x	x	7399	728	13233	3370	1531
SuperFlow 2019 30 (9,2m)	1400	1000	5652	1000	x	x	x	8049	328	14793	3370	1623
SuperFlow 2019 35 (10,7m)	2890	1900	4085	1900	x	x	x	9799	924	16423	3370	1671
Claas												
Typ	A	B	C	D	E	F	G	H	I	J	K	Weight kg
Cerio / Vario 680 (6,8m)	2365	3660	x	x	x	x	x	7085	929	12434	3370	1433
Cerio / Vario 770 (7,7m)	1220	1400	3660	1400	x	x	x	7440	929	13194	3370	1603
Cerio / Vario 930 (9,3m)	1520	1985	3655	1985	x	x	x	8420	929	14774	3370	1691
Cerio / Vario 1080 (10,8m)	1680	2590	3660	2590	x	x	x	9140	1129	16394	3370	1774



Abb. 29



Abb. 30

Schritt 1: Kontrolle der gelieferten Teile auf Beschädigungen.

Transportkiste entleeren die Teile geordnet auslegen, das erleichtert die Kontrolle der Teile und den anschließenden Zusammenbau.

(Bei beschädigten Teilen siehe Garantie Richtlinien.)

Vorderschträger				
Pos.	Stk	Bezeichnung	Technische Daten	Bemerkungen
1	1	Stapelförderstrahlträger		
2	1	Stahlstütze		Stützen ohne Bolzen
	1	Achsenrollen		Stützen mit gelieferter Unterachse
	1	Achsenrollen		Stützen mit 2 gelieferten Achsen
3	1	Stapelförderstrahl komplett		
4	1	geliebende Achse 2000	Ø 60x100mm	
5	1	Reinigungsrolle		
6	1	Transponder	30.875-15.1 14 19	
7	12	Mutter	M8x1,5 DIN 934A	
8	16	Schraube	M8x50 DIN 913 A3	
9	40	Umspanngewinde	IT DIN 1256	
10	17	Mutter	M8x100 A3-8	
11	1	Schraube	M8x20 DIN 913 A3	

Abb. 31

Richtlinien für den geordneten Garantie Ablauf

Sollten Sie einen Schaden im Rahmen der Garantie bei einem unserer Produkte haben, Gehen Sie bitte wie folgt vor.

Vor der Instandsetzung.

1. Schadenmeldung an die Fa. Ziegler Abteilung Kundendienst per Mail an:

j.dell@ziegler-harvesting.com

oder per Telefon über,

08253/9997-31

2. Seriennummer des Betroffenen Produktes angeben.

3. Kurze Schilderung des Schadens, Event. Bilder per Mail senden.

4. Nicht vor Erhalt der Freigabe (Freigabe Nr.) mit der Reparatur beginnen.

Nach der Instandsetzung.

1. Zurücksenden des Garantie Formulars mit Angaben aller Daten und Kosten.

2. Zurücksenden aller Beschädigten Teile.

3. Falls bei uns noch nicht Vorliegt, Kopie der Übergabe Erklärung mit senden.

Bei Beschädigten oder Fehlteilen.

1. Meldung an die Fa. Ziegler Kundendienst.

2. Seriennummer des betroffenen Produktes angeben.

3. Teilenummer anhand der Ersatzteil Liste angeben.

4. Beschädigte Teile bitte zurücksenden.

Abb. 32

Schritt 2: Kontrolle des Lieferumfangs.

Anhand der beigefügten Packliste kontrollieren, ob alle Teile vorhanden sind.

(Bei Fehlteilen siehe Garantie Richtlinien.)



Abb. 33



Abb. 34

Schritt 3: Verbinden des Hauptbalkens.

Die zwei Teile des Hauptbalkens mit den dazugehörigen Schrauben verbinden, das in den beiden Rahmenteilten befindliche Kabel zusammenschließen.



HINWEIS! – Rahmenteile verbinden!

Auswirkung: Kabel können beschädigt werden.

- Kabel bei Zusammenbau der Rahmenteile nicht einklemmen



Abb. 35



Abb. 36



Abb. 37

Schritt 4: Einbau des Achshalters.

Den vorderen Achshalter mit den mitgelieferten Schrauben am Drehkranz befestigen



HINWEIS! –Drehkranz einbauen!

Auswirkung: Drehkranz dreht nicht frei.

- Teile nicht verspannt einschrauben
- Kontrolle ob sich der Drehkranz frei dreht



Einbaurichtung beachten

Abb. 38



Abb. 39



Abb. 40

**Schritt 5: Einbau der vorderen Achse.**

Die vordere Achse in den vorderen Achshalter einsetzen.



Einbaurichtung beachten

Abb. 41



Abb. 42

**Schritt 6: Anbau des Trägerbocks.**

Den kompletten Trägerbock mit den mitgelieferten Schrauben am Hauptrahmen befestigen.
Das sich bereits im Rahmen befindende Kabel zusammenschließen und nicht einklemmen.

**HINWEIS! – Rahmenteile verbinden!**

Auswirkung: Kabel können beschädigt werden.

- Kabel bei Zusammenbau der Rahmenteile nicht einklemmen

Abb. 43



Abb. 44

**Schritt 7: Einbau der Hinterachse.**

Die Hinterachse gemäß der Maßstabelle für Ihren Wagen, am Hauptrahmen mit den mitgelieferten Schrauben befestigen.

Schritt 8: Räder

Die Räder sind bereits vormontiert.

Bei Radwechsel beachten:

Das Montieren der Reifen setzt ausreichende Kenntnisse und vorschriftsmäßiges Werkzeug voraus.

Beim Montieren von Reifen auf der Felge darf niemals der vom Reifenhersteller angegebene höchstzulässige Druck überschritten werden. Explosionsgefahr.

Reifen Luftdruck

Reifen 260/75-15.3 14 PR TL 4,5 bis maximal 5 bar

Reifen 260/75-15.3 22 PR TL 4,5 bis maximal 5 bar

(Achtung Anzugsdrehmoment der Räder beachten.)

Schritt 9: Radmuttern und Anzugsdrehmoment kontrollieren.

Achtung:

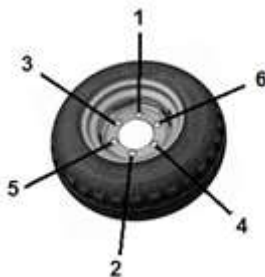


Abb. 45

Beim Lösen und Anziehen der Radmuttern die in gezeigte Reihenfolge einhalten. 10 Betriebsstunden nach erfolgter Montage Radmuttern prüfen und gegebenenfalls nachziehen. Danach alle 50 Betriebsstunden auf festen Sitz kontrollieren. In regelmäßigen Abständen den Reifendruck prüfen und gegebenenfalls nachfüllen. Der Reifendruck ist anhängig von der Reifengröße.

Abb. 46



Abb. 47

**Schritt 10: Einbau der Deichsel.**

Die Deichsel am Trägerbock befestigen. Der Befestigungsbolzen befindet sich in der Deichsel und muss zuerst entfernt werden.

Abb. 48

**Schritt 11: Einbau des Deichselstellers.**

Den mitgelieferten Deichselsteller mit dem Achsträger und der Deichsel verbinden. Den Deichselsteller mit dem Faltenbalg nach unten montieren, da so kein Wasser eindringen kann

Abb. 49

**Schritt 12: Einbau der Bremsseile.**

Da die Bremszüge vormontiert sind müssen sie nur noch an der Radbremse, an der Handbremse und an der Auflaufeinrichtung der Deichsel angebracht werden. die Seile so einstellen, dass alle Seile keinen großen Durchhang haben. Nach betätigen der Handbremse sollte diese selbständig ausfahren und nach 7-8 Zähnen stoppen. Danach soll sich der Wagen nicht mehr bewegen lassen.

Schritt 13: Aufbau der Auflagen

Da die Auflagen bereits vormontiert sind, müssen diese nur noch nach der Bemaßung in der Tabelle spezifisch für Ihr Schneidwerk auf dem Hauptrahmen montiert werden.
Tabellen ab Seite -Aufbaumaße-

Schritt 14: Endkontrolle.

Achtung:

Überprüfen Sie nochmals alle Verschraubungen, insbesondere der Räder und Sie diese auch nochmals nach dem Ersteinsatz nachziehen.

Sämtliche Schrauben und Muttern auf festen Sitz prüfen und ggf. nachziehen

Überprüfung der Beleuchtung.

Lenksystem auf Funktion prüfen

Luftdruck der Reifen prüfen

Sämtliche Schmierstellen abschmieren.

Überprüfung des Typenschildes.

Probefahrt mit Bremsprüfung.

Achtung:

Vor Inbetriebnahme und nach den ersten 30-50km, bzw. nach ca. 10 Betriebsstunden sämtliche Schrauben und Muttern auf festen Sitz prüfen und ggf. nachziehen.

Alle Schrauben und Muttern außer Radmuttern, sind den entsprechenden Anzugsmomenten aus der Tabelle anzuziehen!

Anziehmomente für Schachtschrauben aus Stahl
DIN 912 / 931 / 933 / 934 Festigkeitsklassen 4.6 - 12.9
 In den Tabellenwerten für MA sind berücksichtigt: a) Reibungswert $q_{ges}=0,14$, b) Ausnutzung der Mindest-Streckgrenze=90%, c) Torsionsmoment beim Anziehen der Reibungsbeiwert von $q_{ges}=0,14$ gilt für die

Zusätzliche Schmierung der Gewinde verändert die Reibungszahl erheblich und führt zu unbestimmten Anziehverhältnissen! Anziehmethode und -werkzeuge weisen unterschiedliche Streuungen auf (s.

Regelgewinde

Abmessung	Steigung P	Spannungsquer-schnitt As / mm²	Vorspannkraft Fv (N)		Anziehmoment Ma (Nm)	
			8,8	10,9	8,8	10,9
M 4	0,7	8,78	3900	5700	3	4,4
M 5	0,8	14,2	6400	9300	5,9	8,7
M 6	1	20,1	9000	13200	10	15
M 8	1,25	36,6	16500	24200	25	36
M 10	1,5	58	26000	38500	49	72
M 12	1,75	84,3	38500	56000	85	125
M 14	2	115	53000	77000	135	200
M 16	2	157	72000	106000	210	310
M 18	2,5	193	91000	129000	300	430
M 20	2,5	245	117000	166000	425	610
M 22	2,5	303	146000	208000	580	830
M 24	3	353	168000	239000	730	1050
M 27	3	459	221000	315000	1100	1550
M 30	3,5	561	270000	385000	1450	2100
M 33	3,5	694	335000	480000	2000	2800
M 36	4	817	395000	560000	2600	3700
M 39	4	976	475000	670000	3400	4800

Abb. 50



ACHTUNG!

Auswirkung: Sachschäden
 Auf Festigkeit der Schrauben achten

5.3 ANBAU AN DAS ZUGFAHRZEUG

Max. zulässige Stütz- und Anhängelasten des Zugfahrzeugs beachten!
 Maschine vorschriftsmäßig an die Anhängervorrichtung des Zugfahrzeugs anhängen und sichern.



GEFAHR! – Stütz- und Anhängelasten des Zugfahrzeugs nicht beachten!

Auswirkung: Lebensgefahr oder schwere Verletzungen.
 ➤ Stütz und Anhängelasten des Zugfahrzeugs beachten

5.4 ANKUPPELN DER ANHÄNGERÖSE AN DIE ZUGFAHRZEUG -ANHÄNGERKUPPLUNG

Beim Ankuppeln ist wie folgt vorzugehen:

- Anhängöse ankuppeln.
- Falls erforderlich, die Anhängöhe passend zur Zugfahrzeug-Anhängekupplung einstellen.
- Verbindungskabel für Beleuchtung an 7-polige Steckkupplung des Zugfahrzeuges anschließen.
- Kabel so verlegen, dass es nicht mit den Rädern in Berührung kommt.
- Handbremshebelsicherungsseil an das Zugfahrzeug befestigen.

6. FAHREN UND TRANSPORT

GEFAHR! – Unsachgemäßer Transport !



Auswirkung: Lebensgefahr oder schwere Verletzungen.

- Die Maschine muss vollständig und korrekt angehängt sein
- Das Mitfahren auf der Maschine ist verboten
- Bei der Fahrt auf öffentlichen Straßen sind die Vorschriften der Straßenverkehrs- Zulassungsordnung zu beachten (Beleuchtung, Kennzeichnung.)
- Zul. Höchstgeschwindigkeit (siehe Typenschild) nicht überschreiten
- Die Verkehrssicherheit des Schneidwerkswagens, insbesondere Beleuchtung, Bereifung, Schneidwerkaufnahmesystem, Bremsgestänge, Lenkgestänge sowie Schneidwerkssicherung sind vor dem Befahren von öffentlichen Verkehrswegen zu überprüfen.
- Vor dem Anfahren für einwandfreie Sichtverhältnisse am und um das Zugfahrzeug sowie zum Schneidwerkswagen hin sorgen

7. WARTUNG

7.1 SPEZIELLE SICHERHEITSHINWEISE

GEFAHR! – Bei Reparatur-, Wartungs- Reinigungsarbeiten oder technischen Eingriffen an der Maschine können Antriebselemente in Bewegung geraten!



Auswirkung: Lebensgefahr oder schwere Verletzungen.

- Motor abstellen und Zündschlüssel abziehen
- Maschine und Zugfahrzeug gegen Wegrollen sichern
- Nach Beendigung der Reparatur-, Wartungs- Reinigungsarbeiten oder technischen Eingriffen alle Schutzverkleidungen und Schutzvorrichtungen wieder ordnungsgemäß montieren
- Den Hautkontakt mit Ölen, Fetten, Reinigungs- und Lösungsmitteln vermeiden
- Bei Verletzungen oder Verätzungen durch Öle, Reinigungs- oder Lösungsmittel sofort einen Arzt aufsuchen.
- Alle weiteren Sicherheitshinweise sind ebenfalls zu befolgen, um Verletzungen und Unfälle zu vermeiden

7.2 REIFEN-LUFTDRUCK

In regelmäßigen Abständen den Reifendruck prüfen und gegebenenfalls nachfüllen. Der Reifendruck ist abhängig von der Reifengröße.

Reifen 260/75-15.3 14 PR TL 4,5 bis maximal 5 bar

Reifen 260/75-15.3 22 PR TL 4,5 bis maximal 5 bar

7.3 Radmuttern Anzugsdrehmoment kontrollieren

An allen Rädern regelmäßig alle Radmuttern kontrollieren.

Anzugsdrehmoment = 330⁺³⁰ Nm

7.4 ERSATZTEILE

GEFAHR! – Verwendung von nicht zugelassenen Ersatzteilen!



Auswirkung: Lebensgefahr, schwere Verletzungen und Verlust des Garantieanspruches sowie Aufhebung der Haftung.

- ZIEGLER-Originalersatzteile und vom Hersteller autorisiertes Zubehör verwenden

Nur von ZIEGLER-Originalersatzteile und vom Hersteller autorisiertes Zubehör verwenden. Das Verwenden von nicht von ZIEGLER hergestellten, geprüften oder zugelassenen Ersatzteilen, Zubehör und zusätzliche Gerätschaften hat die Aufhebung der Haftung für daraus entstehende Schäden zur Folge.

	HINWEIS! – Wartungs- und Pflegeintervalle!
	Auswirkung: Wirtschaftlicher Nutzen der Maschine ➤ Wartungs- und Pflegeintervalle einhalten. Hierzu gehört u.a. das Reinigen, Fetten, Schmieren und Ölen von Bauteilen und Komponenten.

	HINWEIS! –Schrauben und Muttern auf festen Sitz prüfen!
	Auswirkung: Wirtschaftlicher Nutzen der Maschine ➤ Muttern und Schrauben regelmäßig (ca. alle 50 Std.) auf festen Sitz prüfen und ggf. nachziehen!

A Ø	SCHLÜSSEL-GRÖSSE (mm)	MA (nm)	
		8.8	10.9
5	8	0,6	0,9
6	10	1	1,5
8	13	2,5	3,5
10	17	5	7,5
12	19	8,5	13
16	24	21,5	31,5
20	30	43,5	62
24	36	65,5	92,3
30	46	149,5	213

7.5 SCHMIERPLAN

	GEFAHR! – Bei Reparatur-, Wartungs- Reinigungsarbeiten oder technischen Eingriffen an der Maschine können Antriebselemente in Bewegung geraten.
	Auswirkung: Lebensgefahr oder schwere Verletzungen. ➤ Motor abstellen und Zündschlüssel abziehen ➤ Maschine und Zugfahrzeug gegen Wegrollen sichern ➤ Nach Beendigung der Reparatur-, Wartungs- Reinigungsarbeiten oder technischen Eingriffen alle Schutzverkleidungen und Schutzvorrichtungen wieder ordnungsgemäß montieren ➤ Den Hautkontakt mit Ölen, Fetten, Reinigungs- und Lösungsmitteln vermeiden ➤ Bei Verletzungen oder Verätzungen durch Öle, Reinigungs- oder Lösungsmittel sofort einen Arzt aufsuchen ➤ Alle weiteren Sicherheitshinweise sind ebenfalls zu befolgen, um Verletzungen und Unfälle zu vermeiden

7.6 BEGRIFFSBESTIMMUNG

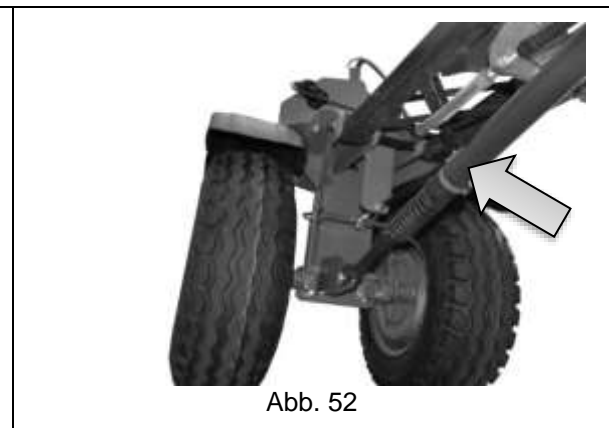
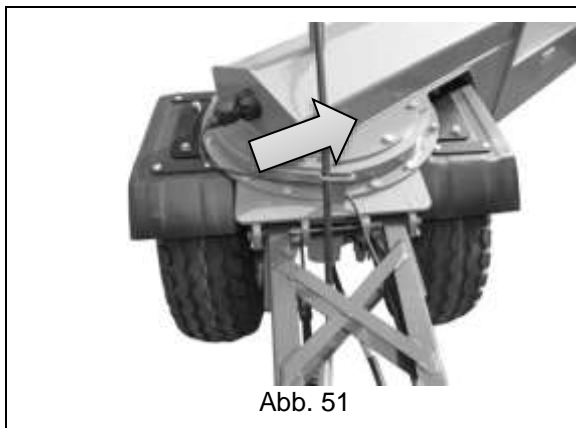
Begriffe	Schmiermittel	Ort/Menge	Besonderheiten
Fetten	Mehrzweckfett	Schmiernippel/ca. zwei Hübe aus Fettpresse.	Überschüssiges Fett am Schmiernippel entfernen.
Schmieren	Falls nicht anders vorgeschrieben, Öle auf pflanzlicher Basis verwenden	Gleitfläche/dünn mit Pinsel auftragen.	Altes und überschüssiges Öl entfernen
Ölen	Falls nicht anders vorgeschrieben Öle auf pflanzlicher Basis verwenden	Ketten	Gleichmäßig auf Kette verteilen

7.7 SCHMIERSTELLEN

Reinigen Sie die Schmiernippel, danach geben Sie einen oder zwei Fetttropfen auf die Teile. Wischen Sie das überflüssige Fett ab und lassen Sie es nicht an den Teilen. Nutzen Sie ausschließlich Fett mit Molybdsänbisulfid NLGI N°2 für die Räderachsen.

Drehkranz:

Bowdenzug



7.8 BREMSANLAGE

GEFAHR! – Unregelmäßige Wartung der Bremsen!



Auswirkung: Lebensgefahr, schwere Verletzungen oder schwere Sachschäden.

- Die Bremsen regelmäßig von einer Fachwerkstatt überprüfen lassen
- Beschädigte oder verschlissene Bremsschläuche sofort austauschen
- Reparaturarbeiten an der Bremse immer von einer Fachwerkstatt ausführen lassen
- Für natürlichen Verschleiß, Mängel durch Überbeanspruchung oder Änderungen an der Bremsanlage übernimmt die Ziegler GmbH keine Gewährleistung
- Änderungen an der Bremsanlage dürfen ohne die Genehmigung der Ziegler GmbH nicht vorgenommen werden
- Unregelmäßigkeiten oder Störung bei der Funktion der Bremsanlage sind umgehend zu beseitigen
- Nur eine Maschine mit intakter Bremsanlage ist für die Arbeit auf dem Feld oder für die Fahrt auf der Straße zu nutzen

7.9 ALLGEMEINE HINWEISE

Achsen, Bremsen und Fahrgestelle nie überlasten!
Deshalb:

- Keine vorschriftswidrige Überlastung der Fahrzeuge durch Überschreiten des zulässigen Gesamtgewichts.
- Keine Überschreitung der zulässigen Bremslast.
- Keine einseitige Überlastung durch falsches Beladen bzw. Befahren von Bordsteinkanten u. a.
- Keine Montage von nicht zugelassenen Rädern oder Reifen. Auf die Einhaltung der max. Differenz Spur zu Federmitte ist zu achten.
- Keine Überbeanspruchung durch Verwendung von Rädern mit seitlichem Schlag bzw. unzulässigen Einpresstiefen.
- Keine Überschreitung der zulässigen Höchstgeschwindigkeit.
- Die richtige Einstellung von Bremsen und Bremsanlagen, und somit deren einwandfreie Funktion, ist vor jedem Gebrauch sicher zu stellen.
- Für Verschleiß und unzulässige Änderungen kann keine Gewährleistung übernommen werden

8. STÖRUNGEN - URSACHEN UND BEHEBUNG

GEFAHR! – Bei Reparatur-, Wartungs- Reinigungsarbeiten oder technischen Eingriffen an der Maschine können Antriebselemente in Bewegung geraten.!



Auswirkung: Lebensgefahr, schwere Verletzungen oder Schäden an der Maschine.

- Motor abstellen und Zündschlüssel abziehen
- Maschine und Zugfahrzeug gegen Wegrollen sichern
- Nach Beendigung der Reparatur-, Wartungs- Reinigungsarbeiten oder technischen Eingriffen alle Schutzverkleidungen und Schutzvorrichtungen wieder ordnungsgemäß montieren
- Den Hautkontakt mit Ölen, Fetten, Reinigungs- und Lösungsmitteln vermeiden
- Bei Verletzungen oder Verätzungen durch Öle, Reinigungs- oder Lösungsmittel sofort einen Arzt aufsuchen
- Alle weiteren Sicherheitshinweise sind ebenfalls zu befolgen, um Verletzungen und Unfälle zu vermeiden

PROBLEME	URSACHE	ABHILFEN
Das Vorsatzgerät bewegt sich auf dem Schneidwerkswagen.	Schlecht gesichertes Vorsatzgerät.	Sichern Sie das Werkzeug mit Gurten oder Ketten.
Die Beleuchtung funktioniert nicht.	Schlecht angeschlossener Erntemaschinenstecker.	Prüfen Sie oder lassen Sie den 7-poligen Stecker der Zugmaschine durch Ihren Händler prüfen
	Schlecht angeschlossener Stecker des Schneidwerkswagens	Prüfen Sie oder lassen Sie den 7-poligen Stecker des Schneidwerkträgers durch Ihren Händler prüfen
	Rampenbirnen defekt	Prüfen Sie und tauschen Sie die Rampenbirnen.
Der Schneidwerkswagen fährt einen Zick-Zack-Kurs, wenn er beladen ist.	Reifendruck zu niedrig.	Prüfen Sie den Reifendruck.
Leistungsverlust bei der Bremsung.	Bremsenverschleiß	Lassen Sie den Händler die Einstellung nach den Herstellervorschriften vornehmen

9. EINLAGERUNG

9.1 AM ENDE DER ERNTESAISON

Vor der Einwinterung die Maschine innen und außen gründlich reinigen. Wird hierzu ein Hochdruckreiniger verwendet. Wasserstrahl nicht direkt auf Lagerstellen halten. Nach der Reinigung alle Schmiernippel abschmieren. Austretendes Fett aus den Lagerstellen nicht abwischen. Der Fettkranz bildet einen zusätzlichen Schutz gegen Feuchtigkeit.

Alle beweglichen Bauteile wie Lenkstangen, Bremsseilzüge etc. auf Leichtgängigkeit überprüfen. Bei Bedarf demontieren, reinigen und gefettet wieder montieren. Falls erforderlich, gegen Neuteile austauschen.

Verwenden Sie nur Original-Ziegler-Ersatzteile.

Die Maschine an einem trockenen Ort, jedoch nicht in der Nähe von Kunstdünger oder Stallungen, abstellen. Lackschäden ausbessern, blanke Stellen gründlich mit Rostschutzmittel konservieren.



GEFAHR! – Maschine kippt!

Auswirkung: Lebensgefahr oder schwere Verletzungen.

- Das Aufbocken der Maschine nur mit geeignetem Wagenheber durchführen.
- Darauf achten, dass die aufgebockte Maschine einen sicheren Stand hat.

Zur Entlastung der Bereifung die Maschine aufbocken. Reifen gegen äußere Einwirkungen wie Öl, Fett, Sonneneinstrahlung etc. schützen.

Lassen Sie die notwendigen Instandsetzungsarbeiten in der Zeit direkt nach der Erntesaison ausführen. Stellen Sie eine Sammeliste aller benötigten Ersatzteile auf. Sie erleichtern Ihrem Ziegler-Händler hierdurch die Bearbeitung Ihrer Aufträge und Sie haben die Gewissheit, dass Ihre Maschine zu Beginn der neuen Saison einsatzbereit zur Verfügung steht.

10. ENTSORGUNG

Öle, Fette und damit behaftete Abfälle stellen eine große Gefahr für die Umwelt dar und müssen entsprechend der gesetzlichen Vorschriften umwelt- und sachgerecht entsorgt werden.

Außerbetriebnahme

Wird das Gebrauchsende des Schneidwerkswagens oder dessen Komponenten erreicht und diese zur Verschrottung übergeben, müssen die Komponenten nach Werkstoffen getrennt und einer umweltgerechten Entsorgung oder Wiederverwertung zugeführt werden. Dazu sind die geltenden Vorschriften zu beachten.

11. RICHTLINIEN FÜR DEN GEORDNETEN GARANTIE ABLAUF

Sollten Sie einen Schaden im Rahmen der Garantie bei einem unserer Produkte haben, gehen Sie bitte wie folgt vor.

Vor der Instandsetzung.

1. Schadensmeldung an die

Fa. Ziegler
Abteilung Kundendienst per Mail an.
j.deil@ziegler-harvesting.com
oder per Telefon über,
+49 (0)8253 / 9997-31

2. Seriennummer des betroffenen Produkts angeben.
3. Kurze Schilderung des Schadens, evtl. Bilder per Mail senden.
4. Nicht vor Erhalt der Freigabe (Freigabe Nr.) mit der Reparatur beginnen.

Nach der Instandsetzung

1. Zurücksenden des Garantie Formulars mit Angaben aller Daten und Kosten.
2. Zurücksenden aller beschädigten Teile.
3. Falls bei uns noch nicht vorliegt, Kopie der Übergabeerklärung mitsenden.

Bei Beschädigten oder Fehlteilen

1. Meldung an die Fa. Ziegler Kundendienst.
2. Seriennummer des betroffenen Produktes angeben.
3. Teilenummer anhand der Ersatzteilliste angeben.
4. **Beschädigte Teile bitte zurücksenden.**

ZIEGLER

Original - Betriebs- und Montageanleitung Original - Operation- and Assembly instructions

Header Trailer Ziegler Profi Carrier



ZIEGLER GmbH
Schrobenhausener Straße 74
D-86554 Pöttmes, Germany
Tel: +49 (0) 82 53 / 99 97-0
Fax: +49 (0) 82 53 / 99 97-47
Web: www.ziegler-harvesting.com

To guarantee the handover of the operating instructions to the end customer and the reseller.

Date of delivery: _____

Please a completed copy of this form to
ZIEGLER GmbH, Schrobenhausener Straße 74, D-86554 Pöttmes (Germany)

Address authorized stockist / importer

Company

Address

Town / postcode

Company stamp / date

Customer address

Name

Address

Post code

I hereby declare that I have purchased the machine specified below. I also confirm that I was presented with the operating instructions upon delivery of the machine. I undertake to read these operating and installation instructions comprehensively and carefully before use of the machine. Moreover, I undertake to commission and operate the machine in accordance with their contents. I will also include these documents with the machine in the event of its resale and inform the buyer of the obligation to pass on the instructions with the machine. I am aware that a guarantee claim can be made against ZIEGLER GmbH only after ZIEGLER GmbH have received a completed and signed version of this declaration. Furthermore, I am aware that the guarantee period begins with the date on which I took receipt of the machine, regardless of the date on which this declaration was returned.

Machine type

Machine no.

Place / date

Customer signature

Guarantee payments can only be made upon provision of a completed and signed handover declaration!

EG-Konformitätserklärung

Entspricht der EG-Richtlinie 2006/42/EG

EC Declaration of conformity

According to the directive of the EC 2006/42/EC

Wir, **ZIEGLER GmbH**
We, **Schrobenhausener Straße 74**
D-86554 Pöttmes

Erklären in alleiniger Verantwortung, dass das Produkt
Declare under our own responsibility that the product

Maschine: **ZIEGLER Schneidwerkswagen**
Modell: **SWW**
Typ: **Ziegler Profi Carrier** **ab Seriennummer: 4077000**

auf das sich diese Erklärung bezieht, den einschlägigen grundlegenden Sicherheits- und Gesundheitsanforderungen der EG-Richtlinie 2006/42/EG entspricht.
Zur sachgemäßen Umsetzung der in den EG-Richtlinien genannten Sicherheits- und Gesundheitsanforderungen wurden insbesondere folgende Normen und technische Spezifikationen herangezogen:

to which this declaration refer are in conformity with the applicable basic safety and health requirements of EC Directive 2006/42/EC.

In order to fulfil the safety and health requirements contained in the EC Directives, the following standards and technical specifications have been taken into account:

EN ISO 12100	Sicherheit von Maschinen
EN ISO 16154	Traktoren und Maschinen für Land- und Forstwirtschaft
EN 60204-1	Sicherheit von Maschinen, elektrische Ausrüstung von Maschinen Teil 1

Bevollmächtigt zur Zusammenstellung der technischen Unterlagen ist der unterzeichnende Geschäftsführer.

The company officer authorized for the compilation of the technical documentation is the Managing Director (signatory).

Dieses Zertifikat belegt, dass auch einzelne Anbauteile mit den grundlegenden Sicherheitsvorgaben (gemäß der EU-Richtlinie 2006/42/EG) rechtskonform sind und bei der Montage an Mähdreschern und an anderen Geräten mit dem CE-Zeichen gekennzeichnet werden dürfen.

This certificate gives the right to declare on the conformity of partly completed equipment with the essential safety stated in EU Directive 2006/42/EC in assembly with combine harvesters and to mark equipment with CE mark.

Pöttmes, den 01.01.2016
Ort und Datum; Place and date


Dipl. BW (FH) M. Ziegler
(Geschäftsführer)

Content

Handover declaration

Declaration of conformity

CONTENTS	Page
1. VORWORT	10
2. EINLEITUNG	11
2.1 VERWENDUNGSZWECK	11
2.2 GÜLTIGKEIT	11
2.3 ANSPRECHPARTNER	11
2.4 KENNZEICHNUNG	12
2.5 ANGABEN FÜR ANFRAGEN UND BESTELLUNGEN	12
2.6 BESTIMMUNGSGEMÄSSER GEBRAUCH	12
3. TECHNISCHE DATEN	12
4. SICHERHEIT	13
4.1 KENNZEICHNUNG VON HINWEISEN IN DER BETRIEBSANLEITUNG	13
4.2 KENNZEICHNUNG DER GEFAHRENHINWEISE	13
4.3 PERSONALQUALIFIKATION UND -SCHULUNG	13
4.4 GEFAHREN BEI NICHTBEACHTUNG DER SICHERHEITSHINWEISE	13
4.5 SICHERHEITSBEWUSSTES ARBEITEN	14
4.6 SICHERHEITS- UND UNFALLVERHÜTUNGS-VORSCHRIFTEN	14
4.7 ANGEHÄNGTE GERÄTE	14
4.8 REIFEN	15
4.9 WARTUNG	15
4.10 EIGENMÄCHTIGER UMBAU UND ERSATZTEILHERSTELLUNG	15
4.11 UNZULÄSSIGE BETRIEBSWEISEN	15
5. MONTAGE	16
5.1 ELEKTRISCHER ANSCHLUSS	16
5.2 ZUSAMMENBAU	17
5.3 ANBAU AN DAS ZUGFAHRZEUG	51
5.4 ANKUPPELN DER ANHÄNGERÖSE AN DIE ZUGFAHRZEUG -ANHÄNGERKUPPLUNG	51
6. FAHREN UND TRANSPORT	52
7. WARTUNG	52
7.1 SPEZIELLE SICHERHEITSHINWEISE	52
7.2 REIFEN-LUFTDRUCK	52
7.3 Radmuttern Anzugsdrehmoment kontrollieren	52
7.4 ERSATZTEILE	52
7.5 SCHMIERPLAN	53
7.6 BEGRIFFSBESTIMMUNG	54
7.7 SCHMIERSTELLEN	54
7.8 BREMSANLAGE	54
7.9 ALLGEMEINE HINWEISE	55
8. STÖRUNGEN - URSACHEN UND BEHEBUNG	56

9.	EINLAGERUNG	57
9.1	AM ENDE DER ERNTESAISON	57
10.	ENTSORGUNG	57
11.	RICHTLINIEN FÜR DEN GEORDNETEN GARANTIE ABLAUF	58
1.	FOREWORD	68
2.	INTRODUCTION	69
2.1	INTENDED USE	69
2.2	VALIDITY	69
2.3	CONTACT PARTNER	69
2.4	LABELLING	70
2.5	INFORMATION FOR INQUIRIES AND ORDERS	70
2.6	INTENDED USE	70
3.	TECHNICAL DATA	70
4.	SAFETY	71
4.1	MARKING OF INFORMATION IN THE OPERATING INSTRUCTIONS	71
4.2	MARKING OF THE DANGER WARNINGS	71
4.3	PERSONNEL QUALIFICATION AND TRAINING	71
4.4	DANGERS RESULTING FROM FAILURE TO COMPLY WITH SAFETY WARNINGS	71
4.5	SAFETY-CONSCIOUS WORKING	72
4.6	SAFETY AND ACCIDENT-PROTECTION REGULATIONS	72
4.7	ATTACHED DEVICES	72
4.8	TYRES	72
4.9	MAINTENANCE	73
4.10	UNAUTHORIZED CONVERSION AND PRODUCTION OF SPARE PARTS	73
4.11	IMPERMISSIBLE OPERATION	73
5.	INSTALLATION	74
5.1	ELECTRICAL CONNECTION	74
5.2	ASSEMBLY	75
5.3	CONNECTION TO THE TRACTION VEHICLE	109
5.4	COUPLING THE TRAILER LUG TO THE TRACTION VEHICLE - TRAILER COUPLING	109
6.	DRIVING AND TRANSPORT	110
7.	MAINTENANCE	110
7.1	SPECIAL SAFETY INFORMATION	110
7.2	TYRE PRESSURE	110
7.3	CHECK THE WHEEL NUT TIGHTENING TORQUE	110
7.4	SPARE PARTS	110
7.5	LUBRICATION PLAN	111
7.6	DEFINITIONS	111
7.7	LUBRICATION POINTS	112
7.8	BRAKE SYSTEM	112
7.9	GENERAL INFORMATION	112
8.	MALFUNCTIONS - CAUSES AND THEIR REDRESS	113
9.	STORAGE	114

9.1	AT THE END OF THE HARVESTING SEASON	114
10.	DISPOSAL	114
11.	GUIDELINES FOR THE ORDERLY PROCESSING OF GUARANTEE CLAIMS	115
1.	ПРЕДИСЛОВИЕ	126
2.	ВВЕДЕНИЕ.....	127
2.1	НАЗНАЧЕНИЕ.....	127
2.2	ОБЛАСТЬ ДЕЙСТВИЯ.....	127
2.3	КОНТАКТНОЕ ЛИЦО.....	127
2.4	ОБОЗНАЧЕНИЕ.....	128
2.5	ДАННЫЕ ДЛЯ ЗАПРОСОВ И ЗАКАЗОВ	128
2.6	ИСПОЛЬЗОВАНИЕ ПО НАЗНАЧЕНИЮ	128
3.	ТЕХНИЧЕСКИЕ ДАННЫЕ	128
4.	БЕЗОПАСНОСТЬ	129
4.1	ОБОЗНАЧЕНИЕ УКАЗАНИЙ В ИНСТРУКЦИИ ПО ЭКСПЛУАТАЦИИ.....	129
4.2	ОБОЗНАЧЕНИЕ ПРЕДУПРЕЖДАЮЩИХ УКАЗАНИЙ	129
4.3	КВАЛИФИКАЦИЯ И ОБУЧЕНИЕ ПЕРСОНАЛА	129
4.4	ОПАСНОСТЬ ПРИ НЕСОБЛЮДЕНИИ ПРАВИЛ ТЕХНИКИ БЕЗОПАСНОСТИ	129
4.5	РАБОТА В СООТВЕТСТВИИ С ПРАВИЛАМИ ТЕХНИКИ БЕЗОПАСНОСТИ.....	130
4.6	ПРЕДПИСАНИЯ ПО ТЕХНИКЕ БЕЗОПАСНОСТИ И ПРЕДУПРЕЖДЕНИЮ НЕСЧАСТНЫХ СЛУЧАЕВ.....	130
4.7	ПРИЦЕПЛЕННЫЕ УСТРОЙСТВА.....	131
4.8	ШИНЫ.....	131
4.9	ТЕХОБСЛУЖИВАНИЕ	131
4.10	САМОВОЛЬНОЕ ПЕРЕОБОРУДОВАНИЕ И ИЗГОТОВЛЕНИЕ ЗАПЧАСТЕЙ	131
4.11	НЕДОПУСТИМЫЙ РЕЖИМ ЭКСПЛУАТАЦИИ	131
5.	МОНТАЖ.....	132
5.1	ЭЛЕКТРИЧЕСКОЕ ПОДКЛЮЧЕНИЕ.....	132
5.2	МОНТАЖ	133
5.3	ПРИСОЕДИНЕНИЕ К ТРАНСПОРТНОМУ СРЕДСТВУ - ТЯГАЧУ	167
5.4	ПРИСОЕДИНЕНИЕ СЦЕПНОЙ ПЕТЛИ К ТЯГОВО-СЦЕПНОМУ УСТРОЙСТВУ ТЯГАЧА	167
6.	ТЕХОБСЛУЖИВАНИЕ.....	168
6.1	СПЕЦИАЛЬНЫЕ ПРАВИЛА ТЕХНИКИ БЕЗОПАСНОСТИ.....	168
6.2	ДАВЛЕНИЕ ВОЗДУХА В ШИНАХ.....	168
6.3	Проверьте моменты затяжки для гаек колес	168
6.4	ЗАПЧАСТИ.....	168
6.5	СХЕМА СМАЗКИ.....	169
6.6	ОПРЕДЕЛЕНИЕ ТЕРМИНОВ	170
6.7	СМАЗОЧНЫЕ ТОЧКИ	170
6.8	ТОРМОЗНАЯ СИСТЕМА.....	170
6.9	ОБЩИЕ УКАЗАНИЯ	171
7.	НЕИСПРАВНОСТИ - ПРИЧИНЫ И УСТРАНЕНИЯ	172
8.	ХРАНЕНИЕ НА СКЛАДЕ	173
8.1	В КОНЦЕ УБОРОЧНОГО СЕЗОНА.....	173

9. УТИЛИЗАЦИЯ	173
10. ПРЕДПИСАНИЯ ДЛЯ ПРЕДОСТАВЛЕНИЯ ГАРАНТИИ	174

1. FOREWORD

Dear customer!

As such, we should like to thank you for your expression of trust.

Please read these operating instructions carefully and before use so as to ensure their best-possible use.

This manual has been structured in such a way as to provide comprehensive information about the required activities following the technical sequence. They provide comprehensive information pertaining to the maintenance, the safe operation of the machine, safe working methods, special precautionary measures and the additional accessories available. Compliance with the specifications contained in this manual is vital so as to ensure operational safety, reliability and value-conservation.

Please note

This manual also refers to the header trailer as the “machine”.

Please note:

The operating instructions represent a constituent part of your machine.

Only ever operate the machine after full training and in compliance with the specifications of this manual.

Comply with warnings.

Comply with all the applicable accident prevention regulations and all generally-recognized safety and medical-safety regulations and the applicable highway code.

All the information, diagrams and technical specifications made in these operating instructions correspond to the latest state of technology at the point of publication.

We reserve the right to make alterations to the design at any time and without the need to specify reasons. Should these operating instructions become completely or partially unusable, we will provide you with a replacement. Please state the number on the next page.

We wish the best of success with your header trailer.

Ziegler GmbH

2. INTRODUCTION

These operating instructions contain the basic information which must be complied with during the operation and maintenance of your machine. All personnel must read these operating instructions before commissioning the machine. They are to be held accessible at all times.

Comply with all the warnings provided in these operating instructions and not just those listed under the chapter "Safety".

2.1 INTENDED USE

The header trailer is an agricultural machine, suitable and intended for transporting an approved attachment on field and public highways, in dependence on the specifications of the specifically-applicable Highway Code.

The transport trailer is loaded with the approved attachment via a combine harvester / forage harvester. The attachment is secured to the header trailer with transport locks.

Depending on the valid Highway Code, when driving on a public highway, the header trailer can be attached to the drawbar of a combine harvester, forage harvester or tractor or traction machine approved by the manufacturer and drawn.

2.2 VALIDITY

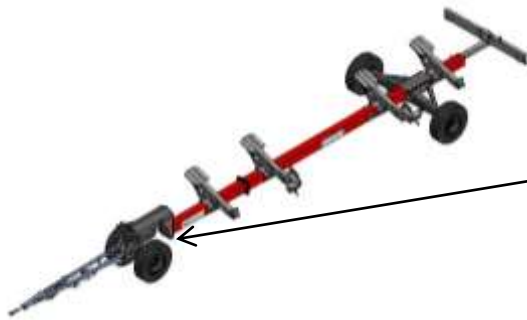
These operating instructions are valid for the Ziegler Profi Carrier 2WT header trailer

2.3 CONTACT PARTNER

Ziegler GmbH
Schrobenhausener Str. 74
D-86554 Pöttmes (Germany)

Tel: +49 (0) 8253/9997-0 (switchboard)
Fax: +49 (0) 8253/9997-47
E-Mail: vertrieb@ziegler-harvesting.com
Internet: www.ziegler-harvesting.com

2.4 LABELLING



www.ziegler-harvesting.com
ZIEGLER
 Harvesting

Typ: ZIEGLER Profi Carrier
 Bez.: SWW-ZWT Case 3090, 5,70m

zul. Gesamtgewicht: 6000 kg
 zul. Achslast vorne: 3000 kg
 zul. Achslast hinten: 3000 kg

EDV: 78-055082 SN: 4203034

Ziegler GmbH * 86554 Pettmes
 Schrobenhausener Str. 74
 Germany
 Tel.: +49 (0) 8253 / 9997-0
 www.ziegler-harvesting.com

Baujahr 2018

Figure 1

2.5 INFORMATION FOR INQUIRIES AND ORDERS

Year of construction:	
SN:	
Type	
Vehicle ident no.:	

The entire marking is equivalent to an official document and may not be altered or changed beyond recognition.

Should you have questions about the machine or when ordering spare parts, state the type designation, serial number and the year of construction of the corresponding machine. We recommend that you enter this information in the fields above so as to ensure their availability.

PLEASE NOTE

ZIEGLER original spare parts and manufacturer-authorized accessories serve the security of the machine. The use of spare parts, accessories and other devices not produced, tested or authorized by ZIEGLER will result in the loss of liability for the resulting damage.

2.6 INTENDED USE

The header trailer is intended exclusively for the usual use in agricultural and similar work (intended use).

Any other form of use exceeding these specifications is classed as non-intended use. The manufacturer is not liable for any damage resulting from this form of use. The risk is carried by the operator alone.

Intended use includes the maintenance of the operating, maintenance and servicing conditions specified by the manufacturer.

Unauthorized alterations made to the machine can exert a negative influence on the machine and impair the orderly function. Unauthorized alterations release the manufacturer from any resulting liability claims.

3. TECHNICAL DATA

All the information, diagrams and technical specifications made in these operating instructions correspond to the latest state of technology at the point of publication. We reserve the right to make alterations to the design at any time and without the need to specify reasons.

The weights stated on the type plate may not be exceeded during operation of the header trailer.


4. SAFETY

4.1 MARKING OF INFORMATION IN THE OPERATING INSTRUCTIONS


The safety warnings provided in these operating instructions (failure to comply can result in the endangerment of persons) are marked with general danger symbols:

4.2 MARKING OF THE DANGER WARNINGS


Danger!

	DANGER! – Nature and source of the danger!
	Impact: Danger to life or of serious injuries. ➤ Measures for danger prevention


Warning!

	WARNING! – Nature and source of the danger!
	Impact: Injury, serious damage to material. ➤ Measures for damage avoidance

Caution!

	WARNING! – Nature and source of the danger!
	Impact: Material damage ➤ Measure for damage limitation

Please note!

	PLEASE NOTE – Nature and source of the danger!
	Impact: Economic use of the machine ➤ Measures to be performed

Warnings placed directly on the machine always require compliance and are to be maintained in a completely legible manner.

4.3 PERSONNEL QUALIFICATION AND TRAINING

The machine may only be used, serviced and repaired by those persons who are familiar with the device and have been informed of the dangers which it presents. The operator is to establish clearly the areas of responsibility and monitoring of personnel. Personnel lacking any requisite knowledge must be trained and instructed. The operator is to ensure that the personnel have read and understood entirely the specifications of the operating instructions.

Repair work not described in these operating instructions may only be performed by an authorized specialist workshop.

4.4 DANGERS RESULTING FROM FAILURE TO COMPLY WITH SAFETY WARNINGS

Failure to comply with the warnings can result in hazards for persons, the environment and the machine itself. Failure to comply with the warnings can result in loss of all liability cover.

Non-compliance can result in the following hazards:

- Hazards to persons through unsecured working areas
- The failure of important machine functions
- The failure of the prescribed methods of maintenance and repair
- The endangerment of persons from mechanical and chemical influences
- Environmental hazards resulting from the leakage of hydraulic oil

4.5 SAFETY-CONSCIOUS WORKING

Comply with the warnings provided in these operating instructions; any valid accident-prevention regulations; and any internal working, operating and safety regulations.

The health and safety and accident-prevention regulations of the appropriate professional associations are binding.

Comply with the safety warnings of the vehicle manufacturer.

Comply with the relevant highway code(s) when driving on public highways (in Germany StVZO and StVO)

Be prepared for any emergencies. Maintain fire extinguishers and First-Aid kits in the immediate vicinity. Display the emergency numbers for medical and fire services on every telephone.

4.6 SAFETY AND ACCIDENT-PROTECTION REGULATIONS

- In addition to the information contained in these operating instructions, comply with all the valid safety and accident-prevention regulations.
- Warning signs provide important information required for danger-free operation. Compliance serves your safety.
- Comply with all traffic regulations when using public highways.
- Please ensure that you familiarize yourself with all the features and operating elements as well as their function before commencing work. It is too late to do so whilst working!
- Operating personnel should wear tightly-fitting clothing. Avoid wearing any loose clothing.
- Keep the machine clean so as to minimize the danger of fire.
- Check the immediate surroundings before activating and commissioning (children!). Ensure sufficient visibility.
- Travelling on the equipment is forbidden during work.
- Couple the devices as prescribed and only fix and secure to the prescribed equipment.
- Bring the support equipment into the respective position during fitting and removal.
- Exercise especial caution when coupling and uncoupling the header trailer to or from the forage harvester / combine harvester.
- Always couple the ballast weights to the foreseen anchorage points in accordance with the specifications.
- Comply with the permissible axle loads, total weight and transport dimensions.
- Check and install the transport equipment such as illumination, warnings and if necessary, the protective equipment
- The actuation equipment (rope, chains, rod etc.) of remotely-actuated units must be installed in such a way that they do not trigger unintended movements in all transport and working positions.
- Bring the header trailer into the prescribed state for road travel and lock in accordance with the relevant specifications.
- Never leave the driver's cab during travel.
- The travel speed must always be adapted to the surrounding conditions. Avoid sudden approaches to the curve during hill and valley travel and transverses to the slope.
- Handling, steering and braking is subject to the influence of installed or attached devices and ballast weight. Ensure sufficient steerability and brake capacity.
- Pay attention to the wide projection and / or the oscillating weight of the device when travelling on curves.
- Only ever commission the header trailer once all protective devices have been installed and are in the protection position.
- Maintain the safety equipment in a good state. Replace missing or damaged parts.
- Persons are forbidden from remaining in the work area.
- Do not remain in the turning and pivoting area.
- The hydraulic folding frame may only be actuated once there is no-one in the pivoting area.
- Danger of crushing and shearing at remote-actuated parts (e.g. hydraulics).
- Before leaving the traction vehicle, set down the device on the ground, engage the parking brake, switch off the motor and remove the ignition key.
- People are prohibited from standing between the traction vehicle and header trailer without the parking brake and stop block being activated to stop the vehicle from rolling away

4.7 ATTACHED DEVICES

- Secure the devices against rolling away.
- Comply with the max. permissible supporting load of the drawbar, adjustable drawbar or hitch.
- Ensure sufficient movement on the attachment point!

4.8 TYRES

- When working on the tyres, ensure that the device has been parked correctly and secured against rolling away (stop blocks).

- The fitting of wheels and tyres required sufficient knowledge and specified tools.
- Repair work on the tyres and wheels may only be performed by specialists using the correct fitting tools.
- Subject the compressed air to regular checks. Comply with the specified air pressure.
- Subject the wheel nuts to regular checks. Failure to do so can result in a loss of the wheel and the machine falling over.

4.9 MAINTENANCE

- Repair, maintenance and cleaning work and the elimination of malfunctions should only ever be performed once the drive has been switched off and the motor is at a standstill. - Remove the ignition key.
- Test all nuts and screws for their security and tighten if necessary.
- When performing maintenance work on the raised machine, ensure that it is secured with appropriate support elements.
- Dispose of oils, grease and filters correctly.
- Always disconnect the electrical system from the power supply before commencing work.
- Should protective equipment be subject to wear, it is to be subject to regular checks and replacement.
- When performing electrical welding work on the vehicle and connected devices, disconnect the power supply via the battery main switch or the cable on the generator and pinch off the battery.
- The spare parts must correspond with the manufacturer's technical specifications as a minimum. This is guaranteed by original ZIEGLER spare parts.
- When replacing the cutting tools, use tools appropriate to cutting tools and wear suitable gloves!

4.10 UNAUTHORIZED CONVERSION AND PRODUCTION OF SPARE PARTS

Conversions or changes to the machine are only permitted following consultation with the manufacturer. ZIEGLER original spare parts and manufacturer-authorized accessories serve the security of the machine. Using other parts can invalidate the liability for the resulting consequences.

4.11 IMPERMISSIBLE OPERATION

The operating safety of the machine is only guaranteed given its intended use in accordance with the chapter "Introduction Intended use" of the operating instructions. The threshold values specified in the data sheets must never be exceeded.

5. INSTALLATION

	DANGER - DANGER AREA OF THE MACHINE
	<p>Impact: Danger to life or of serious injuries.</p> <ul style="list-style-type: none"> ➤ Always wear safety gloves and personal protective equipment for your eyes and hands when working on the machine.

5.1 ELECTRICAL CONNECTION

Install the connection cable between the traction vehicle and the header trailer in such a way that they do not tighten when turning a curve or come into contact with the wheels of the traction vehicle.

7-Pole connection cable for the illumination on the 7-pole plug connection of the traction vehicle electrics.

Install the cable so that it does not come into contact with the wheels.

	WARNING Connection cable not installed correctly
	<p>Impact: Lighting system no longer functions.</p> <ul style="list-style-type: none"> ➤ Install the lighting cable correctly

	WARNING - Bolt connections and tyre pressure not correct !
	<p>Impact: Material damage</p> <ul style="list-style-type: none"> ➤ Check all the screw connections with the tightening torque specified in the table. Check the tyre pressure.

5.2 ASSEMBLY

Assembling the fore axle carrier

Kugellenkranzstütze mit Achse und Rädern

Ball rim steering support

Шариковый поворотный круг с осью и колесами

Pos pos. Поз.	EDV Nr Ref. №	Bezeichnung	Description	наименование	Stück / pieces/ штуки	
					25km	40km
1	30-085831	Lenkkranzstütze	Ball rim	Шариковый поворотный круг	1	1
2	30-085837	Achsstuetze vorne 2WT	Axle support for version without fore braked axle	Опора колеса без тормоза	1	1
3	30-085887	Kugellenkranz HB-650 ZG gebohrt	Ball rim steering support complete	Поворотный круг в компл.	1	1
4	12-085886	Achse ADR gebr. 2WT 760mm 300x60	Axle braked	Ось с тормозом	1	1
5	30-085903	Bremsplatte vorne	Brake plate front	Тормозной рычаг	1	1
6	30-089080	Reifen mit Felge STARCO	Tyres with rim complete	Шина с ободом в компл.	2	2
7	30-085879	Kotflügel 2WT vorne kompl.	Fender holder	Fender holder	2	2
8	30-085893	Gabelgelenk D13 M12	Fork joint	Вилка	1	1
9	20-085908	Rohr D14,5 L=24	pipe	трубка	2	2
10	ZI510451	6-KT Mutter selbstsichernd M12	Self-locking hex nut	6-гр. Гайка самостопор.	2	2
11	ZI510458	6-KT Mutter selbstsichernd M14	Self-locking hex nut	6-гр. Гайка самостопор.	8	8
12	002643	6-KT Mutter selbstsichernd M16	Self-locking hex nut	6-гр. Гайка самостопор.	10	10
13	11-087334	Bolzen mit Kopf 12x40	bolt	Винт с 6-гр.головкой	1	1
14	11-089388	Bolzen mit Kopf 16x55	bolt	Винт с 6-гр.головкой	1	1
15	11-057925	Splint 3.2x22	Split pin	Шплинт	1	1
16	11-048962	Splint 4x28	Split pin	Шплинт	1	1
17	002316	Scheibe A13	washer	шайба	6	6
18	ZI520103	U-Scheibe A15	U- washer	U-шайба	16	16
19	032042	U-Scheibe d=17	U- washer	U-шайба	23	23
20	ZI500808	6-KT Schraube M12x45	Hex bolt	Винт с 6-гр.головкой	2	2
21	ZI500929	6-KT Schraube M14x45	Hex bolt	Винт с 6-гр.головкой	8	8
22	ZI500930	6-KT Schraube M16x55	Hex bolt	Винт с 6-гр.головкой	8	8
23	ZI500387	6-KT Schraube M16x120	Hex bolt	Винт с 6-гр.головкой	2	2
24	ZI510728	Kugelbundmutter M18x1,5	Collar nut	Гайка со сфер.пояском	12	12

Figure 2

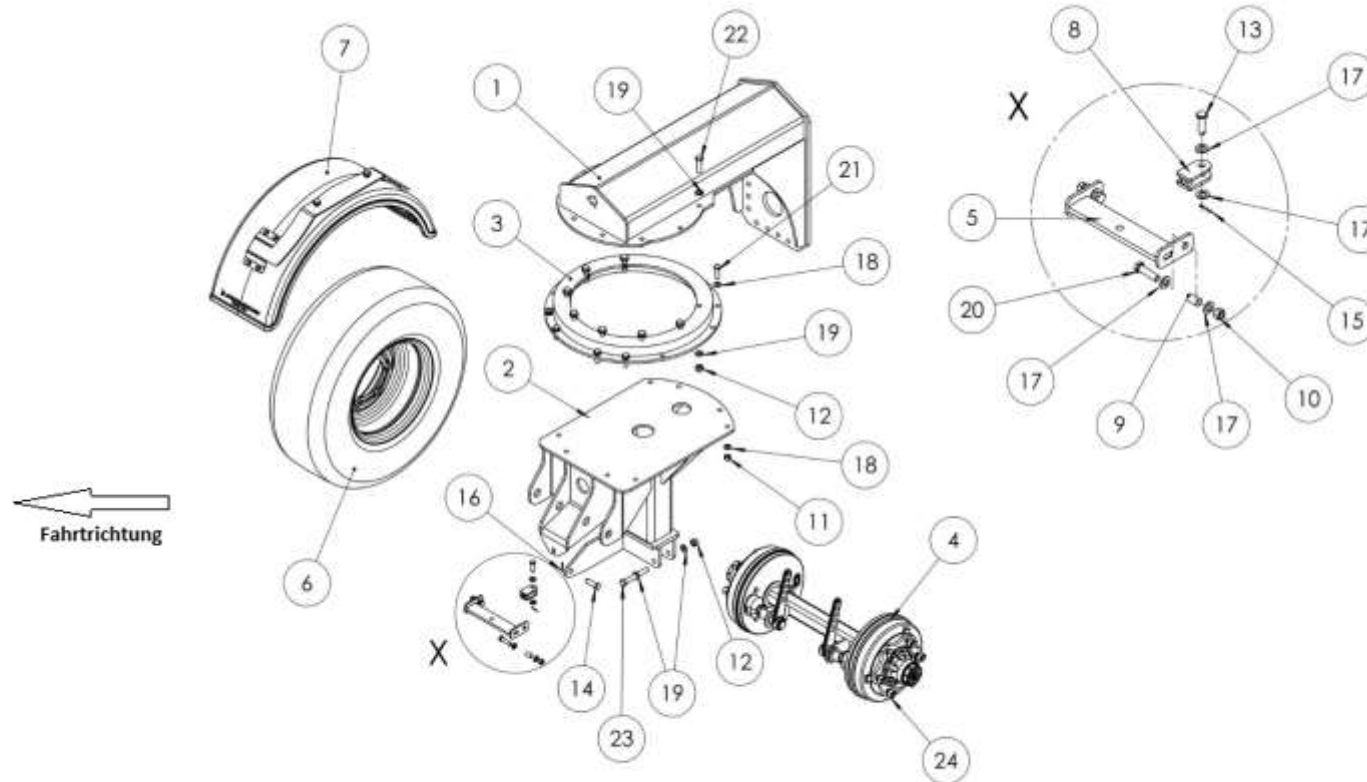


Figure 3

Connect the steering ring support (1) to the ball rim steering ring (3) using the bolts and nuts (8, 9,10).

Secure the axle mounting (2) on the pivot plate using the bolts and nuts (22,19,12).

Insert the fore axle (4) and secure with the bolts and nuts (12,19,23).

Apply the brake rocker (5) with the bolts and nuts (8, 10); secure the wheels (6) using the wheel bolts (24).

Assembling the fore trailer

Trägerrohr mit Kugelkranz und Deichsel Support pipe with ball rim and drawbar

Несущая труба с поворотным кругом и дышлом

Pos pos. поз.	EDV Nr Ref. №	Bezeichnung	Description	наименование	Stück / pieces/ штуки
1	30-090430	Träger Fl. L4715 hinten	Main beam rear	Центральная балка сзади	1
1	30-090428	Träger Fl. L5075 hinten	Main beam rear	Центральная балка сзади	1
1	30-090480	Träger Fl. L4795 hinten	Main beam rear	Центральная балка сзади	1
1	30-090474	Träger Fl. L5155 hinten	Main beam rear	Центральная балка сзади	1
1	30-085957	Träger Fl. L5315 hinten	Main beam rear	Центральная балка сзади	1
1	30-090464	Träger Fl. L5415 hinten	Main beam rear	Центральная балка сзади	1
1	30-090466	Träger Fl. L5415 hinten	Main beam rear	Центральная балка сзади	1
1	30-090468	Träger Fl. L5565 hinten	Main beam rear	Центральная балка сзади	1
1	30-085854	Träger Fl. L5775 hinten	Main beam rear	Центральная балка сзади	1
1	30-090472	Träger Fl. L5910 hinten	Main beam rear	Центральная балка сзади	1
1	30-090470	Träger Fl. L6075 hinten	Main beam rear	Центральная балка сзади	1
2	30-085861	Träger Fl. L2900 vorne	Main beam front	Центральная балка спереди	1
2	30-085953	Träger Fl. L2900 vorne	Main beam front	Центральная балка спереди	1
2	30-090476	Träger Fl. L4530 vorne	Main beam front	Центральная балка спереди	1
2	30-085863	Träger Fl. L4530 vorne	Main beam front	Центральная балка спереди	1
2	30-085850	Träger Fl. L6030 vorne	Main beam front	Центральная балка спереди	1
2	30-090418	Träger Fl. L8030 vorne	Main beam front	Центральная балка спереди	1
3	s.Seite/ page 6/7	Kugellenkranzstütze mit Achse und Rädern	Ball rim steering support	Шариковый поворотный круг	1
4	12-085882	Deichsel für Version ohne Bremsen	Drawbar for version without brake	Дышло для версии без тормозов	1
4	12-085882	Deichsel für Version gebremste Achse vorne	Drawbar for version with braked axle fore	Дышло для версии с осью с тормоз. Спер.	1
5	12-0	Höhehaltevorrichtung	Height holding system	Устройство регулирования высоты	1
6	s.Seite/ page 8-11	Bremsseile	Brake cable	Тормозные тросы	1
7	Z1500930	6-kt Schraube M16x55	Hex bolt M16x55	Болт с 6-гр. головкой M16x55	24
8	032042	U-Scheibe A17	A17 washer	У-шайба A17	48
9	002643	6-kt Mutter selbstsichernd M16	Self-locking hex nut M16	6-гр. гайка самостопор M16	24

Figure 4

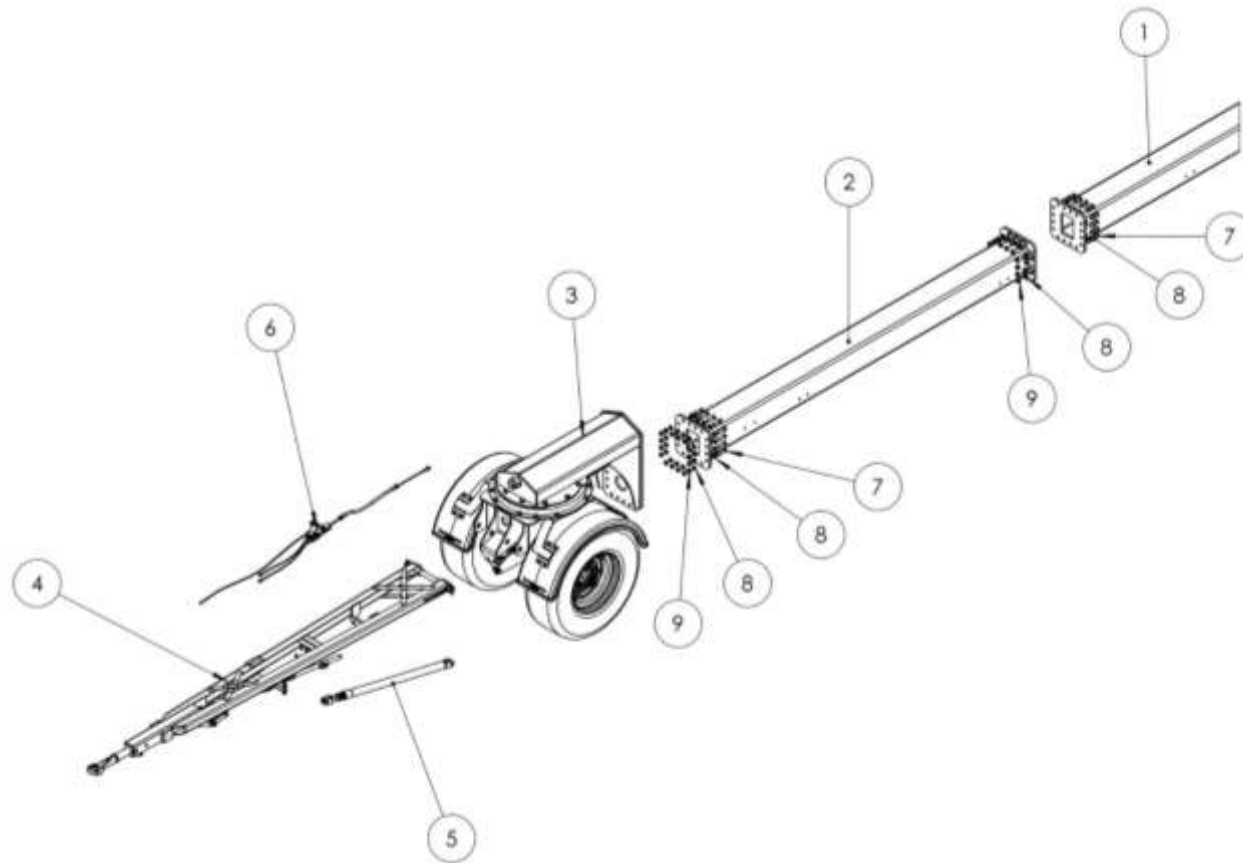


Figure 5

Secure the drawbar (4) to the fore axle carrier.
Insert the drawbar shock absorber (5).
Secure the brake cable (6) in the drawbar and to the fore wheel of the brake.
Connect the support pipe (2) at the front to the support bracket (3) using the bolts and nuts (7, 8, 9).
Connect the rear support pipe (1) to the fore support pipe (2) using the bolts and nuts (7, 8, 9).

Fitting the rear axle

Pos pos. поз.	EDV Nr Ref. №	Achse kompl.	Axle complete	Ось в компл.	Stück / pieces/ штуки	
		Bezeichnung	Description	наименование	25km	40km
1	12-085886	Achse gebr.	axle braked	Ось с тормозом	-	1
1	12-085888	Achse gebr.	axle braked	Ось с тормозом	-	1
1	12-085913	Achse ungebr.	axle unbraked	Ось без тормоза	1	-
2	30-085814	Achsenaufhängung hinten	hub with stub shaft complete	Ступица колеса с шейкой оси	1	1
3	30-089080	Reifen mit Felge STARCO	Tyres with rim complete	Шина с ободом в компл.	2	2
4	30-085872	Kotflügel 2WT li. kompl.	fender holder	Fender holder	1	1
5	30-085875	Kotflügel 2WT re. kompl.	fender holder	Fender holder	1	1
6	20-085826	Anschraubplatte oben	mounting plate	монтажная пластина	1	1
7	20-085827	Halteplatte Achse hinten	retaining plate axle rear	пластина заднего моста	4	4
8	11-056653	Scheibe A 18	washer	шайба	24	24
9	32042	U-Scheibe d=17	U- washer	U-шайба	16	16
10	11-089052	Federring A 18	spring washer	пружинная шайба	14	14
11	2643	6-KT Mutter selbstsichernd M16	self-locking hex nut	6-гр. гайка самостопор.	8	8
12	11-058729	6-KT Mutter selbstsichernd M18	self-locking hex nut	6-гр. гайка самостопор.	10	10
13	ZI500516	6-KT Schraube M16x90	hex screw	Болт с 6-гр. головкой	8	8
14	ZI501255	6-KT Schraube M16x1,5x30	hex screw	Болт с 6-гр. головкой	4	4
15	11-089054	6-KT Schraube M18x60	hex screw	Болт с 6-гр. головкой	14	14
16	ZI510728	Kugelbundmutter M18x1,5	Collar nut	Гайка со сфер.пояском	12	12

Figure 6

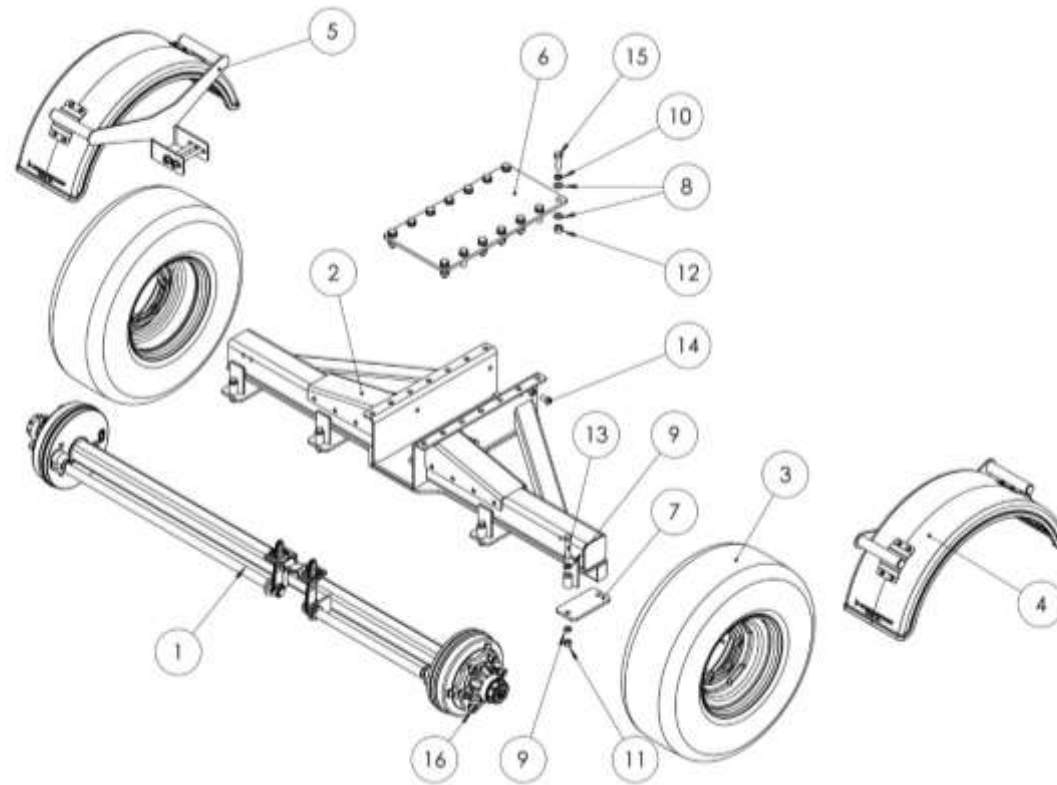


Figure 7

Secure the wheels with the wheel bolts (24, list fore axle) to the rear axle (1).
Secure the rear axle (1) to the rear support pipe using the clamp (6) in accordance with its dimension table. Use the bolts and nuts (15, 10, 8, 12).

Fitting the mudguard

		Kotflügel	Wheel cover	Крышка колеса	
Pos pos. поз.	EDV Nr Ref. №	Bezeichnung	Description	наименование	Stück / pieces/ штуки
1	30-085880	Kotflügelhalter vorne	Wheel cover holder front	Крышка колеса с держателем	1
2	30-085876	Kotflügelhalter 2WT rechts	Wheel cover holder right	Крышка колеса с держателем	1
3	30-085873	Kotflügelhalter 2WT links	Wheel cover holder left	Крышка колеса с держателем слева	1
4	20-089145	Kotflügel 1-A gebohrt	Wheel cover	Крышка	3
5	12-085801	Lamellenstopfen GL D40	lamellar plugs	заглушка	4
6	ZI520032	Unterlegscheibe M8	retaining plate axle rear	пластина заднего моста	24
7	002601	6-KT Mutter selbstsichernd M8	Self-locking hex nut	6-гр. гайка самостопорящаяся	24
8	ZI520103	U-Scheibe A15	U- washer	U-шайба	4
9	ZI520034	Scheibe A8,4	washer	шайба	24
10	032042	U-Scheibe d=17	U- washer	U-шайба	8
11	002643	6-KT Mutter selbstsichernd M16	self-locking hex nut	6-гр. гайка самостопор.	4
12	ZI510458	6-KT Mutter selbstsichernd M14	self-locking hex nut	6-гр. гайка самостопор.	2
13	ZI500743	6-KT Schraube M8x20	hex screw	Болт с 6-гр. головкой	24
14	ZI500909	6-KT Schraube M14x40	hex screw	Болт с 6-гр. головкой	2
15	013271	6-KT Schraube M16x160	hex screw	Болт с 6-гр. головкой	4

Figure 8

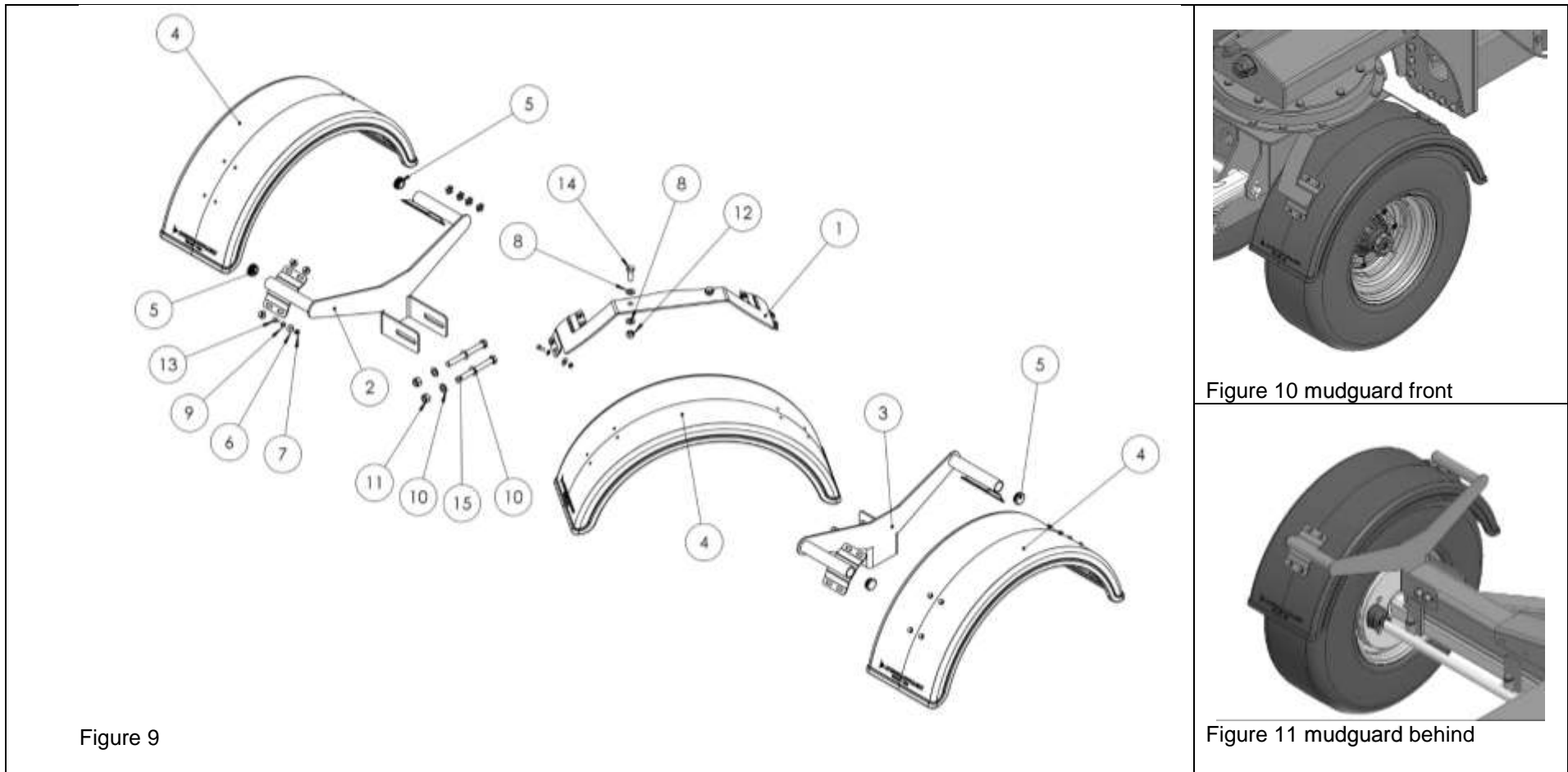


Figure 9

Figure 10 mudguard front

Figure 11 mudguard behind

Fit the fore (Figure 53) and rear (Figure 11) mudguard to the intended points using the bolts and nuts included in the scope of delivery.
Screw the two additional braces (3) for the rear mudguards in the interior of the mudguard

Assembling the support plates of the CNH Varifeed

Pos. pos. поз.	EDV-Nr. Ref. №	Auflageset-CNH-Varifeed Bezeichnung	Support-set-CNH-Varifeed Description	Support-set-CNH-Varifeed наименование	Stück-/pieces/-штуки				
					4,9m-16ft	5,5m-18ft	6,1m-20ft	6,7m-22ft	7,6m-25ft
1	30-070998	Schuh-NH-verschw.	shoe-CNH-complete	башмак-nh-свар.	2	2	2	2	2
2	11-058047	Flachrundschraube-o.-Mutter-12x30	round-head-screw-without-nut	болт-с-кругл.гол.-без-гайки	4	4	4	4	4
3	002316	U-Scheibe-A13	u-washer	шайба	4	4	4	4	4
4	ZI510451	6-KT-Mutter-selbstsichernd-M12	hex-nut-self-locking	6-гр.-гайка-самостопор	16	16	16	16	16
5	002607	6-KT-Mutter-selbstsichernd-M10	hex-nut-self-locking	6-гр.-гайка-самостопор	4	4	4	4	4
6	030115	U-Scheibe-A10,5	u-washer	шайба	8	8	8	8	8
7	11-053592	6-KT-Schraube-M10x25	hex-screw	болт	4	4	4	4	4
8	30-070969	Konsole-re.	console-right	держатель-правая	1	1	1	1	1
9	20-070966	Sicherungsbolzen	pin	штифт	2	2	2	2	2
10	30-070971	Hebel	lever	рычаг	2	2	2	2	2
11	ZI500748	6-KT-Schraube-M8x25	hex-screw	болт	4	4	4	4	4
12	ZI520034	Scheibe-A8,4	u-washer	шайба	4	4	4	4	4
13	11-053370	Klappstecker-5x32	flap-plug	складной-штекер	2	2	2	2	2
14	11-056790	Simplexhaken-A30	simplex-hook	simplex-крюк-a50	2	2	2	2	2
15	12-049485	Simplexhaken-A50	simplex-hook	simplex-крюк-a50	2	2	2	2	2
16	12-057039	Knotenkette-7-Glieder	knot-chain	узелковая-цепь,-7-звеньев	2	2	2	2	2
17	002643	6-KT-Mutter-selbstsichernd-M16	hex-nut-self-locking	6-гр.-гайка-самостопор	13	13	13	18	18
18	013271	6-KT-Schraube-M16x160	hex-screw	болт	13	13	13	18	18
19	032042	U-Scheibe-B17	u-washer	шайба	26	26	26	30	30
20	30-070977	Konsole-li.	side-wing-CNH-complete	боковое-крыло-cnh-в-компл.	1	1	1	1	1
21	30-085652	Auflagenbefestigung	console-left	держатель-левая	3	3	3	3	3
22	20-085654	Gegenschale	counter-shell	контркладыш	3	3	3	3	3
23	ZI510458	6-KT-Mutter-selbstsichernd-M14	hex-nut-self-locking	6-гр.-гайка-самостопор	18	18	18	18	18
24	ZI500909	6-KT-Schraube-M14x40	hex-screw	болт	18	18	18	18	18
25	013282	U-Scheibe-A15	u-washer	шайба	36	36	36	36	36
26	30-085669	Auflageschiene-kurz	support-plate-bar-short-welded	опорный-брус-короткий-сварн.	3	3	3	3	3
27	30-085658	Höhenverstellung-oben	height-adjustment-above-welded	регулир.высоты-вверху-сварн.	6	6	6	6	6
28	30-085659	Höhenverstellung-unten	height-adjustment-below-welded	регулир.высоты-внизу-сварн.	6	6	6	6	6
29	ZI520087	Unterlegscheibe-M12	washer	шайба	12	12	12	12	12
30	11-085671	6-KT-Mutter-selbstsichernd-M24	hex-self-locking-nut	самостопорная-гайка	9	9	9	9	9
31	11-085673	6-KT-Schraube-M24x170	hex-screw	болт	3	3	3	3	3
32	11-085672	6-KT-Schraube-M24x280	hex-screw	болт	6	6	6	6	6
33	30-090440	Seitenflügel-CNH-verschw.	Side-wing-CNH	Боковое-крыло-CNH	6	6	6	6	6
34	11-085660	Flachrundschraube-o.-Mutter-12x75	round-head-screw-without-nut	Болт-с-кругл.гол.-без-гайки	12	12	12	12	12
35	11-058689	U-Scheibe-A25	washer	шайба	18	18	18	18	18
36	30-085108	Anschlagkonsole	console	Держатель-правая	1	1	1	1	1

Figure 12

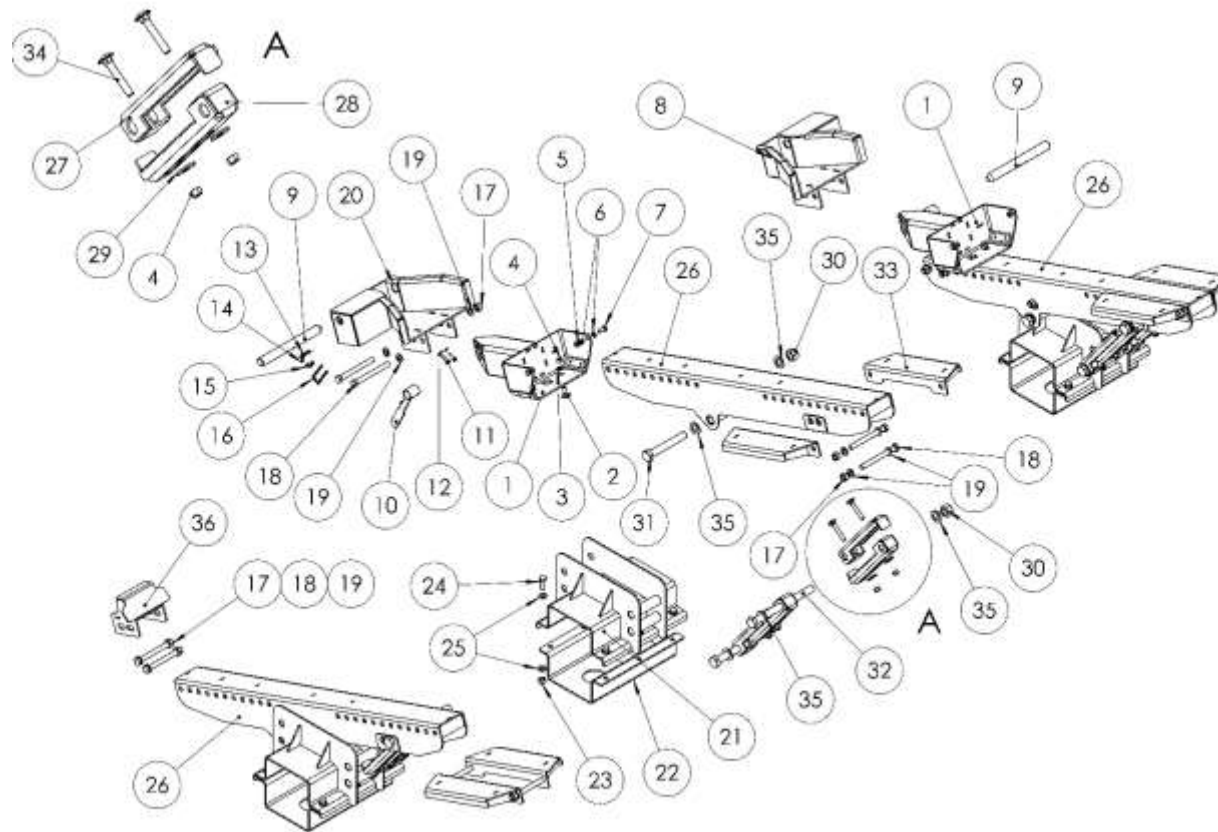


Figure 13

Fasten the support plate rail (26) to the upper support plate anchor (21) with the bolts and nuts (30,31,35).
 Connect the height adjustment above and below (27,28) with the bolts and nuts (35, 4, 30). Fasten the complete couplers to the support rail and on the support plate clamp with the bolts and nuts (31,32, 36).
 Connect the support plate anchor (21,20) with bolt, washer and nut (23,24,25) and screw on to the support plates (26) in accordance with the dimension table.
 Fasten the connection bracket (36) and brackets (1,8,20) on the support plates.

Assembling the support plates support set CNH FLEX

		Auflageset CNH FLEX	Support Set CNH FLEX	Комплект Опор CNH FLEX	Stück / pieces/ штуки				
Pos pos. поз.	EDV Nr Ref. №	Bezeichnung	Description	наименование			6,1m 20ft	7,6m 25ft	9,15m 30ft
1	30-085471	Auflage CNH FLEX kompl.	support	опора			5	5	5
2	30-070972	Konsole re. kompl.	console right	держатель правая			1	1	1
3	30-070978	Konsole li. kompl.	console left	держатель левая			1	1	1
4	20-085481	Verbindungsblech 1570mm	connection plate 1570 mm	соед. пластина 1570 мм			2	-	-
5	20-085480	Verbindungsblech 470mm	connection plate 470 mm	соед. пластина 470 мм			1	-	-
6	20-085482	Verbindungsblech 520mm	connection plate 520 mm	соед. пластина 520 мм			1	-	-
7	30-085468	Dorn CNH Flex kompl.	mandre	штырь			2	2	2
8	11-080011	Flachrund-Schraube o. Mutter M10x25	round-head screw without nut	болт с кругл.гол. без гайки			24	24	24
9	030115	U-Scheibe A10,5	u-washer	шайба			24	24	24
10	002607	6-kt Mutter selbstsichernd M10	self-locking hex nut	6-гр. гайка самостопор			24	24	24
11	30-085670	Auflageschiene kurz kompl.	support plate bar short complete	опорный брус короткий в компл.			3	3	3
12	30-085678	Auflageschiene kurz abgesch. kompl.	support plate bar short shortened	опорн.брус короткий, отрезан			2	2	2
13	20-085475	Verbindungsblech 1585mm	connection plate 1585 mm	соед. пластина 1585 мм			-	2	-
14	20-085476	Verbindungsblech 1140mm	connection plate 1140 mm	соед. пластина 1140 мм			-	1	-
15	20-085477	Verbindungsblech 1190mm	connection plate 1190 mm	соед. пластина 1190 мм			-	1	-
16	20-085478	Verbindungsblech 2070mm	connection plate 2070 mm	соед. пластина 2070 мм			-	-	1
17	20-085479	Verbindungsblech 2020mm	connection plate 2020 mm	соед. пластина 2020 мм			-	-	3

Figure 14

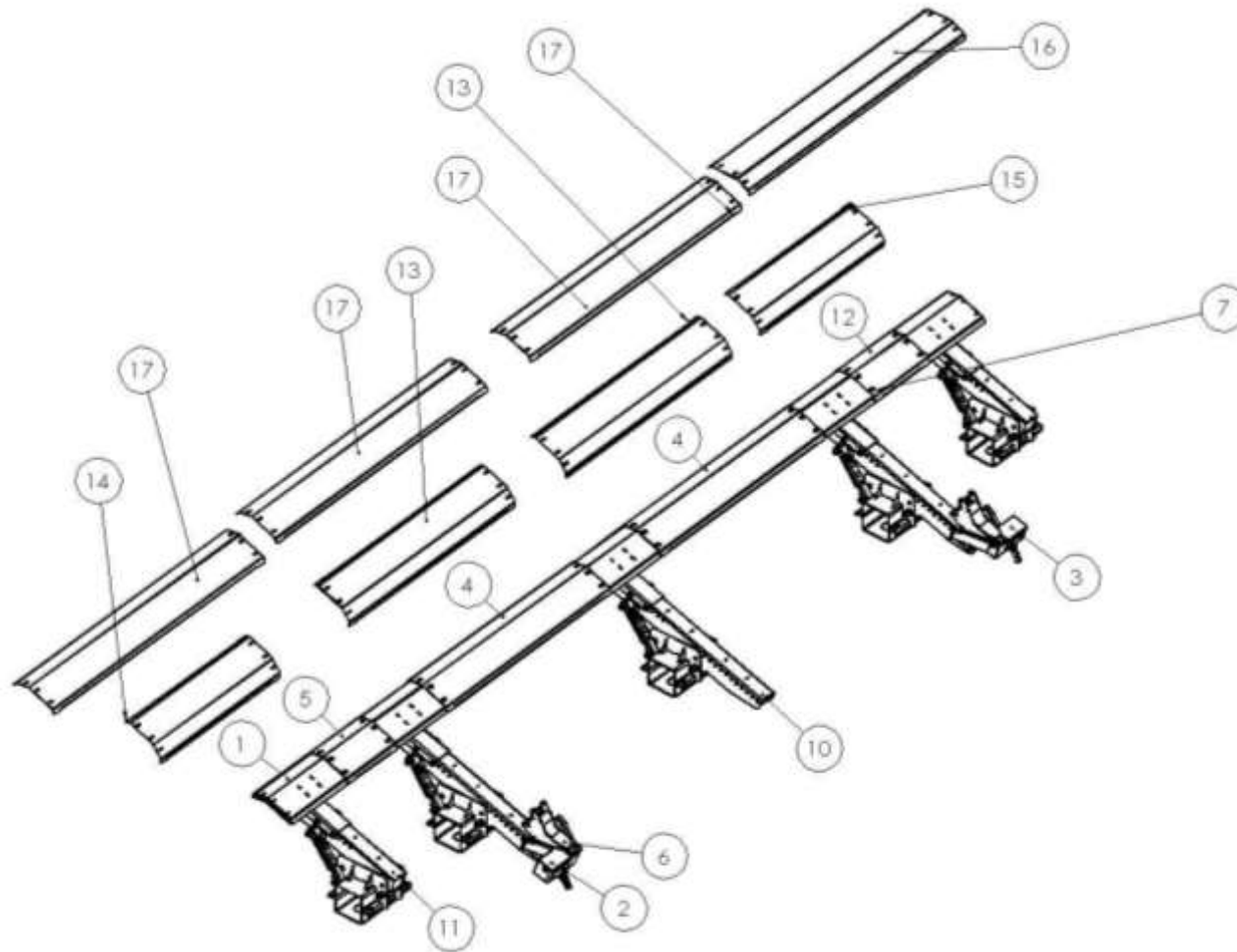


Figure 15

Fit the support plates and cross-beam to the trailer support pipe in accordance with the dimension table.

Assembling the support plates of the Free Flow

		Auflageset Free Flow	support plate set Free Flow	Комплект Опор Free Flow	Stück / pieces/ штуки			
Pos pos. поз.	EDV Nr Ref. №	Bezeichnung	Description	наименование	4,2m 14ft	4,8m 16ft	5,4m 18ft	6,0m 20ft
1	30-085101	Auflage klein verschw.	support plate small welded	опора мал. свар.	2	2	2	2
2	002643	6-kt Mutter selbstsichernd M16	hex nut self-locking	6-гр. гайка самостопор	12	12	12	12
3	032042	U-Scheibe B17	u-washer	шайба	24	24	24	24
4	11-085104	6-kt Schraube M16x170	hex screw	болт	8	8	8	8
5	30-085097	Auflage groß verschw.	support plate large welded	опора больш.сварн.	2	2	2	2
6	002316	U-Scheibe A13	u-washer	шайба	28	28	28	28
7	ZI510451	6-kt Mutter selbstsichernd M12	hex nut self-locking	6-гр. гайка самостопор	22	22	22	22
8	002451	6-kt Schraube M12x35	hex screw	болт	8	8	8	8
9	30-085004	Distanzprofil Mitte L=2858 verschw.	spacer profile	профиль	2	2	2	2
10	30-085089	Dorn verschw.	mandre	дорна	2	2	2	2
11	ZI500416	6-kt Schraube M12x160	hex screw	болт	6	6	6	6
12	30-070969	Konsole re. verschw.	console right	держатель правая	1	1	1	1
13	20-070966	Sicherungsbolzen	locking pins	стопорный болт	2	2	2	2
14	30-070971	Hebel verschw.	lever	рычаг	2	2	2	2
15	ZI500748	6-kt Schraube M8x25	hex screw	болт	4	4	4	4
16	ZI520034	U-Scheibe A8,4	u-washer	шайба	4	4	4	4
17	11-053370	Klappstecker 5x32	flap plug	складной штекер	2	2	2	2
18	11-056790	Simplexhaken A 30	simplex hook	simplex крюк а50	2	2	2	2
19	12-049485	Simplexhaken A 50	simplex hook	simplex крюк а50	2	2	2	2
20	12-057039	Knotenkette 7 Glieder D 2,2 T	knot chain	узелковая цепь, 7 звеньев	2	2	2	2
21	013271	6-kt Schraube M16x160	hex screw	болт	4	4	4	4
22	30-070977	Konsole li. verschw.	console left	держатель левая	1	1	1	1
23	30-085652	Auflagenbefestigung verschw.	support reinforcement welded	крепление опоры свар.	2	2	2	2
24	20-085654	Gegenschale	counter-shell	контрвкладыш	2	2	2	2
25	ZI510458	6-kt Mutter selbstsichernd M14	hex nut self-locking	6-гр. гайка самостопор	12	12	12	12
26	ZI500909	6-kt Schraube M14x40	hex screw	болт	12	12	12	12
27	013282	U-Scheibe A15	u-washer	шайба	24	24	24	24
28	30-085680	Auflageschiene lang verschw.	support plate bar long welded	опорный брус длинный сварн.	2	2	2	2
29	30-085658	Höhenverstellung oben verschw.	height adjustment above welded	регулir.высоты вверх сварн.	4	4	4	4
30	30-085659	Höhenverstellung unten verschw.	height adjustment below welded	регулir.высоты вниз сварн.	4	4	4	4
31	11-085660	Flachrundschraube o.Mutter M12x75	round-head screw without nut	болт с кругл.гол. без гайки	8	8	8	8
32	ZI520087	Unterlegscheibe 13	washer	шайба	8	8	8	8
33	11-058689	U-Scheibe A25	washer	шайба	12	12	12	12
34	11-085671	6-kt Mutter selbstsich. mit Klemmteil M24	self-locking hex nut	6-гр. гайка самостопор	6	6	6	6
35	11-085673	6-kt Schraube M24x170	hex screw	Болт	2	2	2	2
36	11-085672	6-kt Schraube M24x280	hex screw	Болт	4	4	4	4

Figure 16

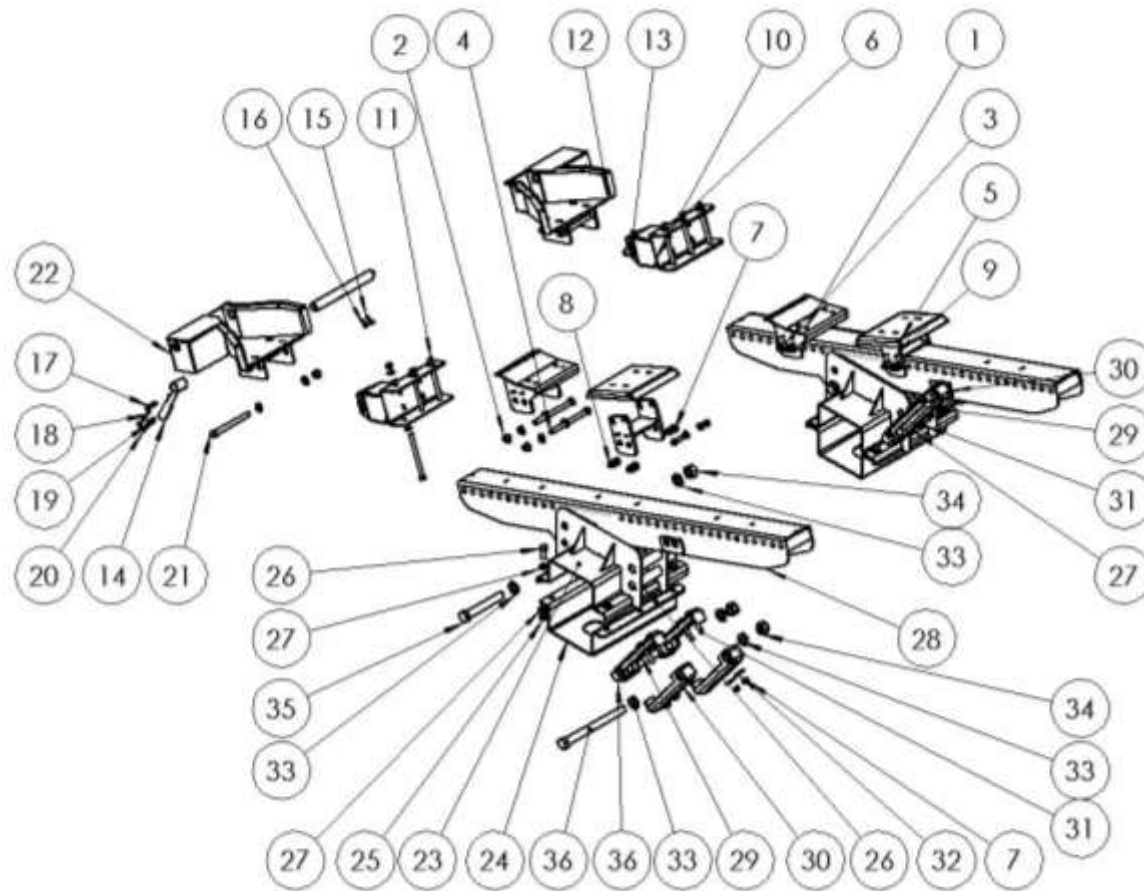


Figure 17

Fasten the support plate rail (28) to the upper support plate anchor (23,24) with the bolts and nuts (35,33,34).
 Connect the height adjustment above and below (29,30) with the bolts and nuts (31,32,7). Fasten the complete couplers to the support rail and on the support plate clamp with the bolts and nuts (36,33,34).
 Connect the support plate anchor (23,24) with bolt, washer and nut (26,27,25) and screw on to the support plates in accordance with the dimension table.
 Fasten the brackets (1,5,12,22) on the support plates

Assembling of the support plates for Power Flow

Auflageset Power Flow

support plate set Power Flow

Комплект Опор Power Flow

Pos pos. поз.	EDV Nr Ref. №	Bezeichnung	Description	наименование	Stück / pieces/ штуки		
						bis 20Ft 6,2m	ab 22FT 6,8m
1	30-085655	Auflagenbefestigung kompl.	support plate anchor complete	крепление опоры в компл.		3	3
2	30-085658	Höhenverstellung oben verschw.	height adjustment above welded	регулир.высоты вверху сварн.		8	8
3	30-085659	Höhenverstellung unten verschw.	height adjustment below welded	регулир.высоты внизу сварн.		8	8
4	30-085680	Auflageschiene lang verschw.	support plate bar long welded	опорный брус длинный сварн.		4	4
5	30-089149	Auflage PF mitte kompl.	support plate pf centre complete	опора pf средн. в компл.		1	1
6	30-089148	Auflage PF mitte verschw.	support plate pf centre welded	опора pf средн. сварн.		3	3
7	30-089157	Verriegelung PF verschw.	bolting	блокировка		2	2
8	30-089153	Auflageteller PF vorne verschw.	support plate pf welded	опорная пластина спереди свар.		4	4
9	30-085652	Auflagenbefestigung verschw.	support reinforcement welded	крепление опоры свар.		1	1
10	30-089164	Hebel PF verschw.	lever	рычаг		2	2
11	30-087356	Stütze PF verschw.	support	муфта		-	2
12	20-089150	Seitenblech vorne PF	transmission support	боковой щиток		8	8
13	20-089165	Sicherungsbolzen L=245	locking pins	стопорный болт		2	2
14	20-085654	Gegenschale	counter-shell	контрвкладыш		1	1
15	11-053370	Klappstecker 5x32	flap plug	складной штекер		2	2
16	11-056790	Simplexhaken A 30	simplex hook	simplex крюк а50		2	2
17	12-049485	Simplexhaken A 50	simplex hook	simplex крюк а50		2	2
18	12-057039	Knotenkette 7 Glieder D 2,2 T	knot chain	узелковая цепь, 7 звеньев		2	2
19	11-085660	Flachrundschraube o.Mutter M12x75	round-head screw without nut	болт с кругл.гол. без гайки		16	16
20	ZI510451	6-kt Mutter selbstsichernd M12	self-locking hex nut	6-гр. гайка самостопор		32	32
21	ZI520087	Unterlegscheibe 13	u-washer	шайба		17	17
22	11-058689	U-Scheibe A25	u-washer	шайба		24	24
23	11-085671	6-kt Mutter selbstsich.mit Klemmteil M24	self-locking hex nut	6-гр. гайка самостопор		12	12
24	11-085673	6-kt Schraube M24x170	hex screw	болт		4	4
25	11-085672	6-kt Schraube M24x280	hex screw	болт		8	8
26	ZI500771	6-kt Schraube M10x25.	hex screw	болт		2	2
27	030115	U-Scheibe A10,5	u-washer	шайба		2	2
28	002643	6-kt Mutter selbstsichernd M16	self-locking hex nut	6-гр. гайка самостопор		15	19
29	013271	6-kt Schraube M16x160 .	hex screw	болт		4	8
30	032042	U-Scheibe B17	u-washer	шайба		30	38
31	002316	U-Scheibe A13	u-washer	шайба		16	16
32	ZI502682	Flachrundschraube ohne Mutter M12x35	round-head screw without nut	болт с кругл.гол. без гайки		16	16
33	11-085104	6-kt Schraube M16x170	hex screw	болт		11	11
34	ZI510458	6-kt Mutter selbstsichernd M14	self-locking hex nut	6-гр. гайка самостопор		6	6
35	ZI500909	6-kt Schraube M14x40.	hex screw	болт		6	6
36	013282	U-Scheibe A15	u-washer	шайба		12	12

Figure 18

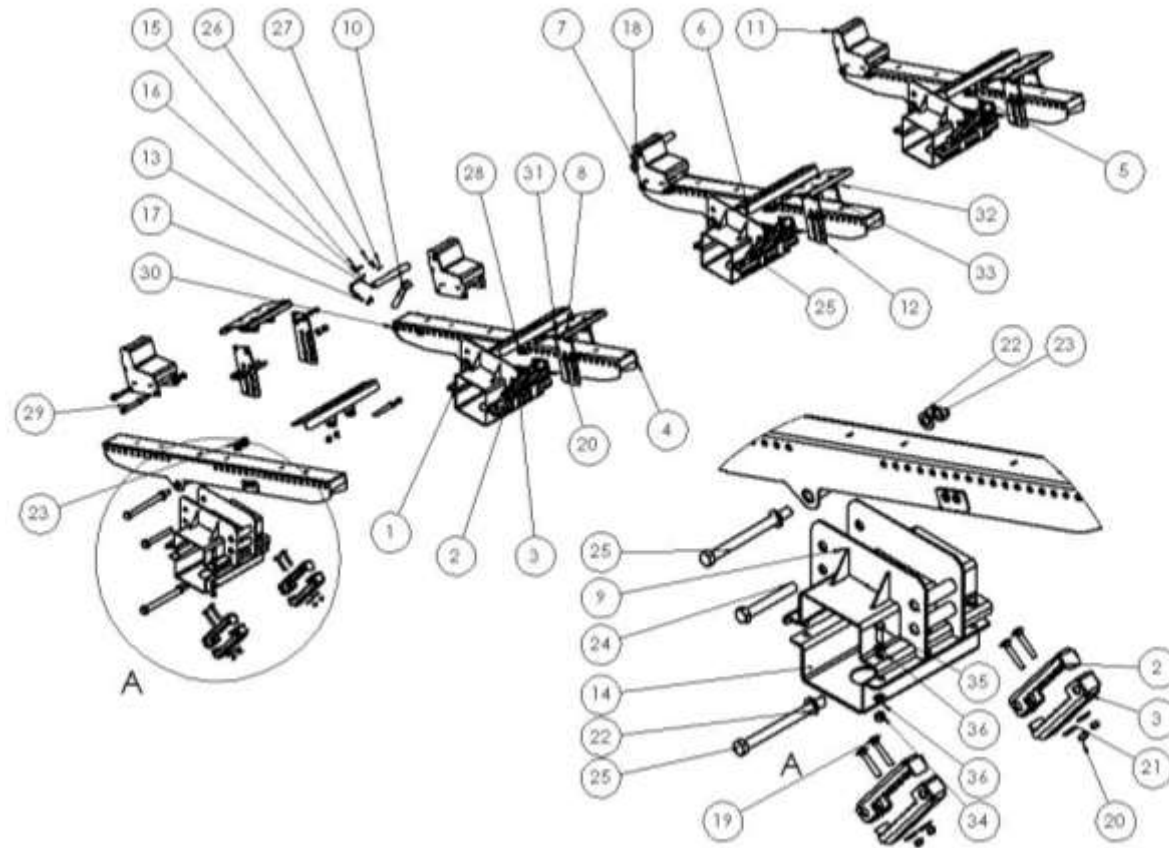


Figure 19

Fasten the support plate rail (4) to the upper support plate anchor (1) with the bolts and nuts (25,22,23).
 Connect the height adjustment above and below (2,3) with the bolts and nuts (19,21,20). Fasten the complete couplers to the support rail and on the support plate clamp with the bolts and nuts (25,22,23).
 Connect the support plate anchor (9,14) with bolt, washer and nut (35,36,34) and screw on to the support plates in accordance with the dimension table.
 Fasten the support (11) and lock (18) on the support plates.

Assembling the support plates of the John Deere 622X 6,7m/625X 7,6m

		Auflageset JOHN DEERE 622X 6,7M/625X 7,6M	support plate set JOHN DEERE 622X 6,7M/625X 7,6M	Комплект Опор JOHN DEERE 622X 6,7M/625X 7,6M	Stück / pieces/ штуки			
Pos. pos. poz.	EDV Nr Ref. Nr	Bezeichnung	Description	наименование			622X 6,7m	625X 7,6m
1	30-085029	Distanzprofil 622X kompl.	spacer profile	профиль			2	
1	30-085032	Distanzprofil 625X verschw.	spacer profile	профиль				2
2	30-085017	Konsole JD-R li. verschw.	console right	держатель правая			1	1
3	30-070971	Hebel verschw.	lever	рычаг			2	2
4	30-085016	Konsole JD-R re. verschw.	console left	держатель левая			1	1
5	30-085022	Dorn JDx	mandre	Дорна			1	1
6	30-085014	Dorn JDx verschw.	mandre	Дорна			1	1
7	30-085009	Sensorauflage verschw.	sensor support plate welded	опорная пластина д. датчика св.			6	6
8	30-085026	Sensorauflagenset kompl.	sensor place-on set complete	компл. опорных пластин			1	1
9	30-085694	Auflageschiene JDx verschw.	support plate bar jdx welded	опорный брус jdx сварн.			4	4
10	30-085658	Höhenverstellung oben verschw.	height adjustment above welded	регуляр высоты вверх сварн.			1	1
11	30-085659	Höhenverstellung unten verschw.	height adjustment below welded	регуляр. высоты вниз сварн.			1	1
12	30-085028	Distanzprofil 622X verschw.	spacer profile	профиль			2	2
13	30-085661	Höhenverstellung kompl.	height adjustment complete	регуляр. высоты в компл.			7	7
14	30-085655	Auflagenbefestigung kompl.	support plate anchor complete	крепление опоры в компл.			2	2
15	20-070966	Sicherungsbolzen	locking pins	стопорный болт			2	2
16	20-085654	Gegenschale	counter-shell	контркладыш			2	2
17	30-085652	Auflagenbefestigung verschw.	support reinforcement welded	крепление опоры свар.			2	2
18	Zi520034	U-Scheibe A8,4	u-washer	шайба			4	4
19	11-056790	Simplexhaken A 30	simplex hook	simplex крюк			2	2
20	Zi500837	6-kt Schraube M16x40	hex screw	болт			16	16
21	11-058689	U-Scheibe A25	u-washer	шайба			24	24
22	Zi500748	6-kt Schraube M8x25	hex screw	болт			4	4
23	11-085671	6-kt Mutter selbst. mit Klemmteil M24	self-locking hex nut	6-гр. гайка самостопор			12	12
24	11-058086	Senkschraube innen 6-kt M12x90	counter screw	винт с потайной головкой			8	8
25	032042	U-Scheibe B17	u-washer	шайба			60	60
26	002643	6-kt Mutter selbstsichernd M16	self-locking hex nut	6-гр. гайка самостопор			30	30
27	Zi500836	6-kt Schraube M16x45	hex screw	болт			8	8
28	002316	U-Scheibe A13	u-washer	шайба			8	8
29	Zi510451	6-kt Mutter selbstsichernd M12	self-locking hex nut	6-гр. гайка самостопор			10	10
30	11-053370	Klappstecker 5x32	folding plug	складной штекер			2	2
31	12-049485	Simplexhaken A 50	simplex hook	simplex крюк			2	2
32	12-057039	Knotenkette 7 Glieder D 2,2 T	knot chain	узловая цепь, 7 звеньев			2	2
33	013271	6-kt Schraube M16x160	hex screw	болт			6	6
34	11-085673	6-kt Schraube M24x170	hex screw	болт			4	4
35	11-085672	6-kt Schraube M24x280	hex screw	болт			8	8
36	Zi510458	6-kt Mutter selbstsichernd M14	self-locking hex nut	6-гр. гайка самостопор			12	12
37	Zi500909	6-kt Schraube M14x40	hex screw	болт			12	12
38	013282	U-Scheibe A15	u-washer	шайба			24	24
39	11-085660	Flachrundschrabe ohne Mutter M12x75	round-head screw without nut	болт с кругл. гол. без гайки			2	2
40	Zi520087	Unterlegscheibe 13	u-washer	шайба			2	2

Figure 20

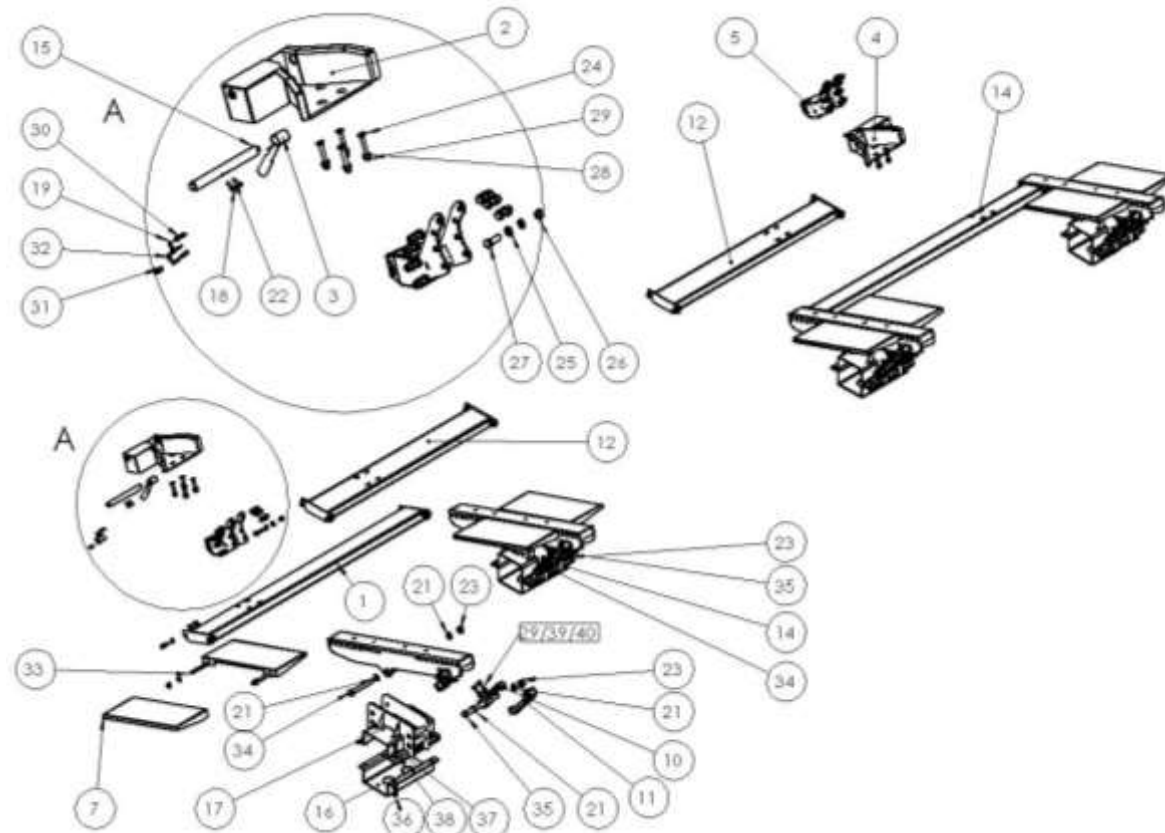


Figure 21

Fasten the support plate rail (10) to the upper support plate anchor (14) with the bolts and nuts (34,21,23).
 Connect the height adjustment above and below (10,11) with the bolts and nuts (29,40,29). Fasten the complete couplers to the support rail and on the support plate clamp with the bolts and nuts (34,21,23).
 Connect the support plate anchor (16,17) with bolt, washer and nut (29,39,40) and screw on to the support plates in accordance with the dimension table.
 Fasten the brackets (2,4) to the support plates.
 Fit the connection braces (12) between the outside support plates.

Assembly of the John Deere support plates up to R321 and R620 and from R323 and R622

☐

Auflageset JOHN DEERE bis R321 und R620 und ab R323 und R622 **support plate set JOHN DEERE to R321 and R620 and from R323 and R622** **Комплект Опор JOHN DEERE к R321 и R620 и от R323 и R622**

Pos pos. поз.	EDV Nr Ref. №	Bezeichnung	Description	наименование	Stück / pieces/ штуки				
								bis R321 und bis R620	ab R321 und ab R622
1	30-085658	Höhenverstellung oben verschw.	height adjustment above welded	регулируем.высоты вверху сварн.				4	8
2	30-085680	Auflageschiene lang verschw.	support plate bar long welded	опорный брус длинный сварн.				2	4
3	20-085654	Gegenschale	counter-shell	контрвкладыш				4	4
4	30-070971	Hebel verschw.	lever	рычаг				2	2
5	30-085652	Auflagenbefestigung verschw.	support reinforcement welded	крепление опоры свар.				2	4
6	30-070958	Schuh JD verschw.	shoe jd welded	башмак jd свар.				2	2
7	30-085659	Höhenverstellung unten verschw.	height adjustment below welded	регулируем.высоты внизу сварн.				4	8
8	30-070977	Konsole li. verschw.	console left	держатель левая				1	1
9	30-070969	Konsole re. verschw.	console right	держатель правая				1	1
10	20-070966	Sicherungsbolzen	locking pins	стопорный болт				2	2
11	12-057039	Knotenkette 7 Glieder D 2,2	knot chain	узловковая цепь, 7 звеньев				2	2
12	12-049485	Simplexhaken A 50	simplex hook	simplex крюк а50				2	2
13	11-053370	Klappstecker 5x32	flap plug	складной штекер				2	2
14	11-056790	Simplexhaken A 30	simplex hook	simplex крюк а50				2	2
15	Z1500748	6-kt Schraube M8x25	hex screw	болт				4	4
16	Z1520034	U-Scheibe A8,4	u-washer	шайба				4	4
17	Z1510451	6-kt Mutter selbstsichernd M12	self-locking hex nut	6-гр. гайка самостопор				16	20
18	11-085660	Flachrundscharbe o.Mutter M12x75	round-head screw without nut	болт с кругл.гол. без гайки				12	16
19	Z1500941	6-kt Schraube M12x120						4	4
20	002316	U-Scheibe A13	u-washer	шайба				8	8
21	Z1520087	Unterlegscheibe 13	u-washer	шайба				12	16
22	Z1510458	6-kt Mutter selbstsichernd M14	self-locking hex nut	6-гр. гайка самостопор				12	24
23	Z1500909	6-kt Schraube M14x40	hex screw	болт				12	24
24	013282	U-Scheibe A15	u-washer	шайба				24	48
25	02643	Flachfolie transparent 1500X 0,125	flat film transparent	плоская пленка, прозрачная				4	4
26	013271	6-kt Schraube M16x160	hex screw	болт				4	4
27	032042	U-Scheibe B17	u-washer	шайба				8	8
28	11-085671	6-kt Mutter selbs. mit Klemmteil M24	self-locking hex nut	6-гр. гайка самостопор				6	12
29	11-085673	6-kt Schraube M24x170	hex screw	болт				2	4
30	11-085672	6-kt Schraube M24x280	hex screw	болт				4	8
31	11-058689	U-Scheibe A25	u-washer	шайба				12	24

Figure 22

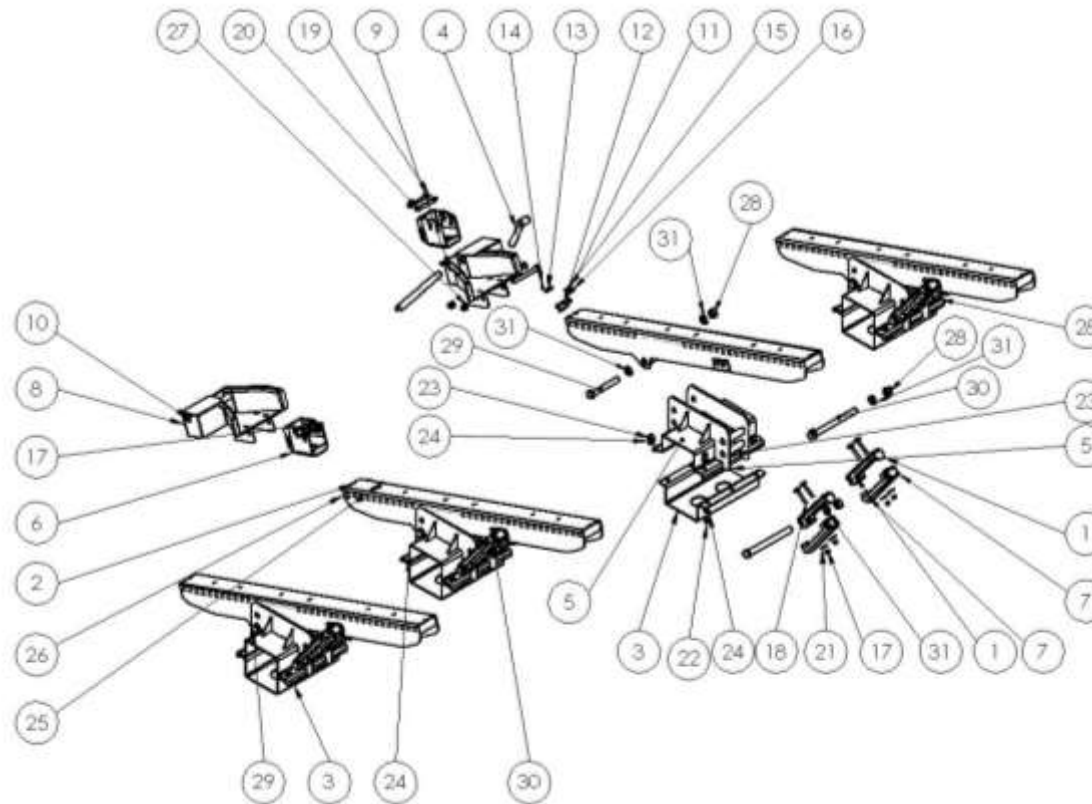


Figure 23

Fasten the support plate rail (2) to the upper support plate anchor (3;5) with the bolts and nuts (29;31;28).
 Connect the height adjustment above and below (1;7) with the bolts and nuts (18;21;17). Fasten the complete couplers to the support rail and on the support plate clamp with the bolts and nuts (28;30;31).
 Connect the support plate anchor (3;5) with bolt, washer and nut (23,24,25) and screw on to the support plates in accordance with the dimension table.
 Fasten the brackets (8,9) to the support plates.

Assembling the support plates support set Claas Vario 560, Vario,Cerio 680, Vario, Cerio 770



Auflageset CLAAS VARIO 560, VARIO,CERIO 680, VARIO, CERIO 770 **support plate set CLAAS VARIO 560, VARIO,CERIO 680, VARIO, CERIO 770** **Комплект Опор CLAAS VARIO 560, VARIO,CERIO 680, VARIO, CERIO 770**

Pos pos. поз.	EDV Nr Ref. №	Bezeichnung	Description	наименование	Stück / pieces/ штуки		
					Vario 560	Vario/Cerio 680	Vario/Cerio 770
1	30-085739	Auflageschiene kurz verschw.	support plate bar short welded	опорный брус короткий сварн.			2
2	30-085711	Auflageschiene lang verschw.	support plate bar long welded	опорный брус длинный сварн.			2
3	30-085697	Auflagenbefestigung Claas verschw.	support reinforcement claas welded	крепление опоры claas свар.			4
4	30-089370	Auflagebalken L=5600 verschw.	footing beam L=5600	опорная балка			
5	30-089432	Auflagebalken re. L=3430 verschw.	footing beam right L=3430	опорная балка			
6	30-089431	Auflagebalken li. L=3430 verschw.	footing beam left. L=3430	опорная балка		1	
7	30-089120	Auflagebalken re. L=3895 verschw.	footing beam right L=3895	опорная балка			1
8	30-089119	Auflagebalken li. L=3895 verschw.	footing beam left L=3895	опорная балка			1
9	30-085705	Stütze verschw.	support	муфта		2	4
10	30-085725	Stütze hoch verschw.	support welded high	опора высокая свар.		4	4
11	30-085728	Stütze niedrig verschw.	support welded low	опора низкая свар.		2	4
12	30-085735	Haltewinkel li. verschw.	angle support left	угол крепления слева		2	4
13	30-085734	Haltewinkel re. verschw.	angle support right	угол крепления справа		2	4
14	30-085709	Hebel Claas verschw.	lever	рычаг		2	2
15	20-085730	Sensorblech	sensor support plate	пластина для датчика		2	4
16	20-085719	Scheibe 60x31x3	washer	шайба		4	8
17	20-085718	Scheibe 65x41x5	washer	шайба		4	8
18	20-085699	Gegenschale Claas	counter-shell claas	контрвкладыш claas		2	4
19	20-085729	Gegenplatte	counter-plate	контрплита		4	4
20	20-085716	Sicherungsbolzen Claas	locking pins claas	стопорный болт claas		2	2
21	20-085701	Stützbolzen	support pin	опорный болт		2	4
22	20-085706	Bolzen d30	bolt	болт		2	4
23	20-085702	Bolzen d30	bolt	болт		2	4
24	12-057039	Knotenkette 7 Glieder D 2,2 T	knot chain	узловка цепь, 7 звеньев		2	2
25	11-053370	Klappstecker 5x32	flap plug	складной штекер		2	1
26	11-080987	Splint 6,3x63	pin	шплинт		4	4
27	11-085720	Splint 8X80	pin	шплинт		4	4
28	11-056790	Simplexhaken A 30	simplex hook	simplex крюк a50		4	4
29	11-058689	U-Scheibe A25	u-washer	шайба		4	4
30	ZI510248	6-kt Mutter M24	hex nut	Гайка		4	4
31	ZI500748	6-kt Schraube M8x25	hex screw	болт		4	4
32	ZI520034	U-Scheibe A8,4	u-washer	шайба		4	4
33	013282	U-Scheibe A15	u-washer	шайба		24	24
34	ZI510458	6-kt Mutter selbstsichernd M14	self-locking hex nut	6-гр. гайка самостопор		12	12
35	ZI500929	6-kt Schraube M14x45	hex screw	болт		12	12
36	11-080011	Flachrund-Schraube o. Mutter M10x25	round-head screw without nut	болт с кругл.гол. без гайки		8	16
37	002607	6-kt Mutter selbstsichernd M10	self-locking hex nut	6-гр. гайка самостопор		32	50
38	030115	U-Scheibe A10,5	u-washer	шайба		32	60
39	ZI502667	Flachrundschraube ohne Mutter M10x30	round-head screw without nut	болт с кругл.гол. без гайки		24	24
40	ZI500771	6-kt Schraube M10x25	hex screw	болт			4

Figure 24

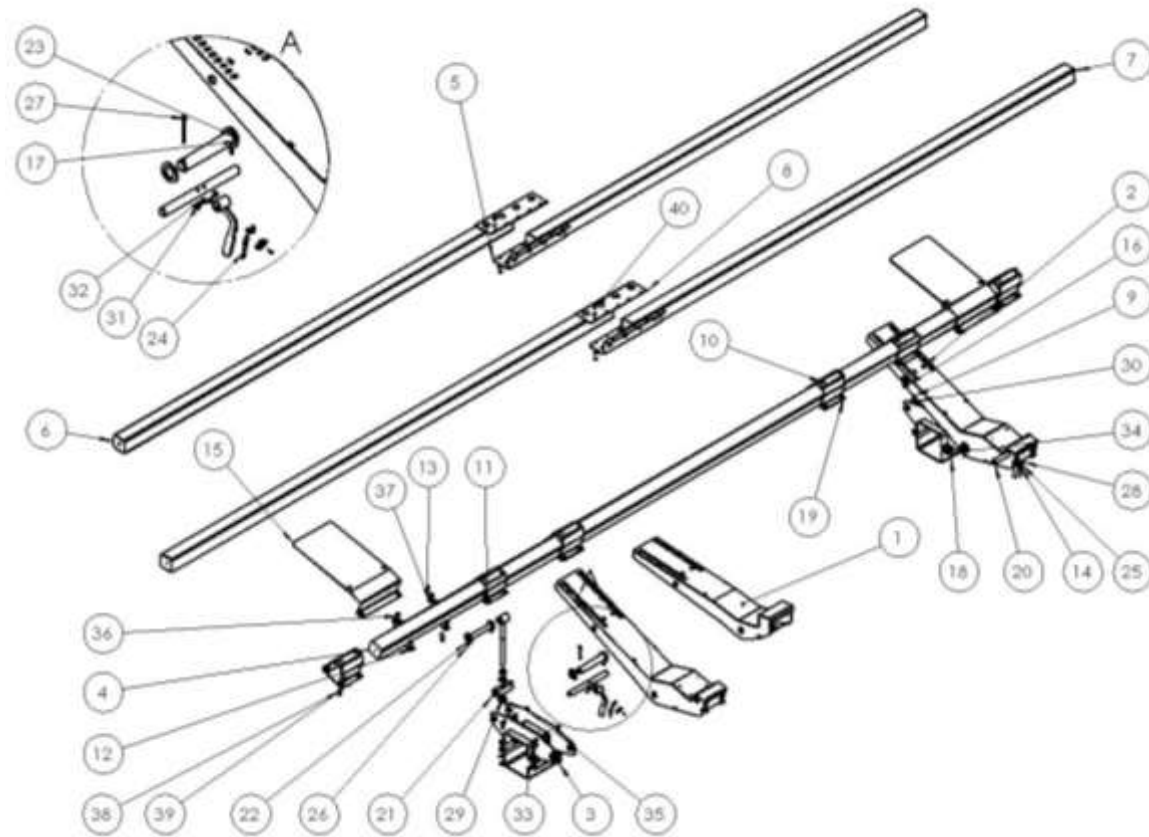


Figure 25

Fit the support plate rail (1) to the support plate anchor (3) with bolt, washer and split pin (17,23,27). Fasten the support plate and support plate anchor at the front to the spindle (21). Use bolts (22,26) for this purpose. Fasten and screw on the support plate anchor and support plates in accordance with the dimension table
Then fit the connecting beam.

Assembly of the support plates for the 6-row cornheader

Auflageset Maispflücker 6 Reiher

6-row cornheader support set

Компл.д.6-рядн.жатки

Pos pos. поз.	EDV Nr Ref. №	Bezeichnung	Description	наименование	Stück / pieces/ штуки	
1	30-085652	Auflagenbefestigung verschw.	support reinforcement welded	крепление опоры свар.		2
2	30-085680	Auflageschiene lang verschw.	support plate bar long welded	опорный брус длинный сварн.		2
3	30-085658	Höhenverstellung oben verschw.	height adjustment above welded	регулир.высоты вверх сварн.		4
4	30-085659	Höhenverstellung unten verschw.	height adjustment below welded	регулир.высоты вниз сварн.		4
5	30-089157	Verriegelung PF verschw.	bolting	блокировка		2
6	30-089164	Hebel PF verschw.	lever	рычаг		2
7	30-089813	Auflagebalken 6 Reiher verschw.	6-row cornheader support	опорн.консоль 6-рядн. сварн.		1
8	20-085654	Gegenschale	counter-shell	контрвкладыш		2
9	20-089165	Sicherungsbolzen L=245	locking pins l=245	стопорный болт l=245		2
10	20-089811	Befestigungslasche	fastening bracket	крепёжная пластина		4
11	20-089812	Befestigungsschelle	fastening clamp	крепёжная скоба		2
12	20-089848	Anschweißöse	welding eye	приварное ушко		2
13	11-056790	Simplexhaken A 30 verz.	simplex hook	simplex крюк		3
14	12-049485	Simplexhaken A 50	simplex hook	simplex крюк		2
15	11-053370	Klappstecker 5x32				2
16	12-057039	Knotenkette 7 Glieder D 2,2 T 31Länge 217mm	knot chain	узелковая цепь, 7 звеньев		3
17	ZI510458	6-kt Mutter selbstsichernd M14	self-locking hex nut	6-гр. гайка самостопор		20
18	ZI500909	6-kt Schraube M14x40	hex screw	болт		20
19	013282	U-Scheibe A15	u-washer	шайба		40
20	11-085660	Flachrundschrabe o. Mutter M12x75	round-head screw without nut	болт с кругл.гол. без гайки		8
21	ZI510451	6-kt Mutter selbstsichernd M12	self-locking hex nut	6-гр. гайка самостопор		8
22	ZI520087	Unterlegscheibe 13	u-washer	шайба		8
23	11-058689	U-Scheibe A25	u-washer	шайба		12
24	11-085671	6-kt Mutter selbst. mit Klemmteil M24	self-locking hex nut	6-гр. гайка самостопор		6
25	11-085673	6-kt Schraube M24x170	hex screw	болт		2
26	11-085672	6-kt Schraube M24x280	hex screw	болт		4
27	ZI500771	6-kt Schraube M10x25	hex screw	болт		2
28	030115	U-Scheibe A10,5	u-washer	шайба		2
29	002643	6-kt Mutter selbstsichernd M16	self-locking hex nut	6-гр. гайка самостопор		8
30	013271	6-kt Schraube M16x160	hex screw	болт		8
31	032042	U-Scheibe B17	u-washer	шайба		16

Figure 26

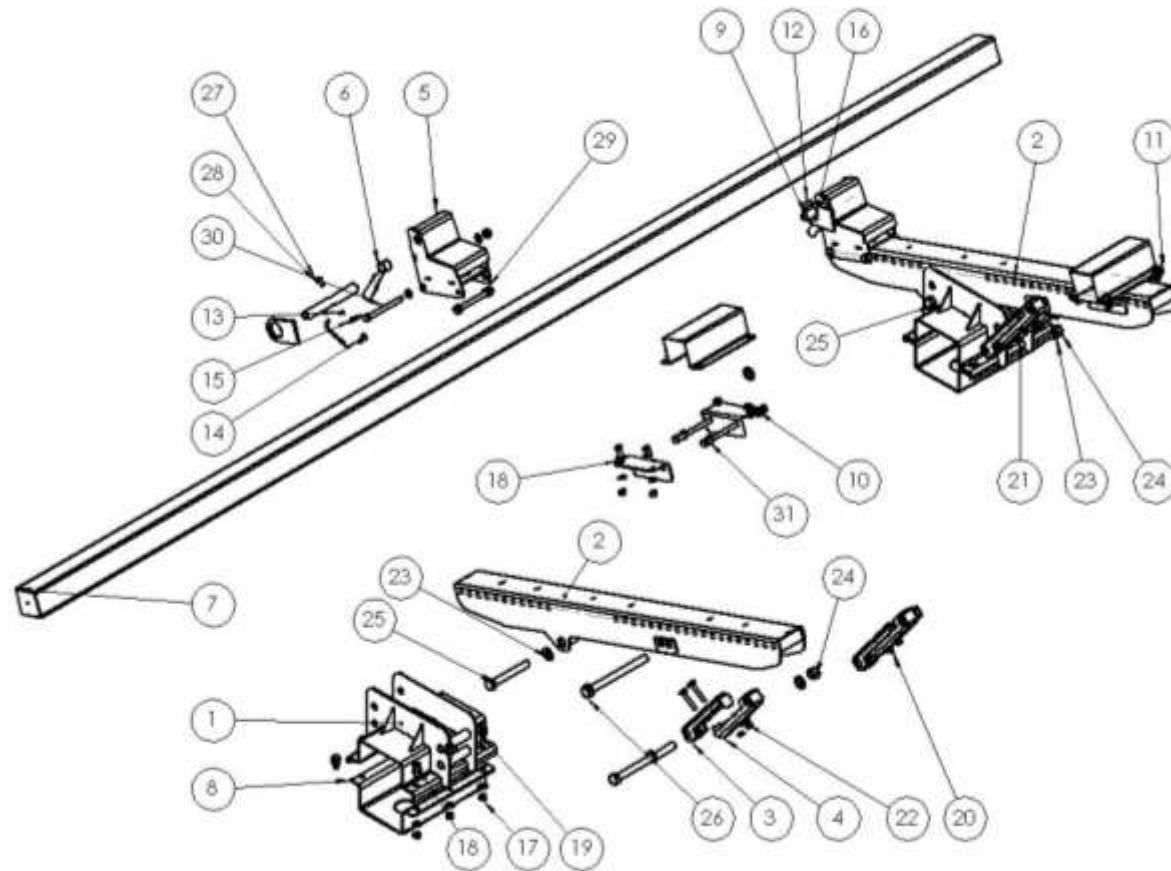
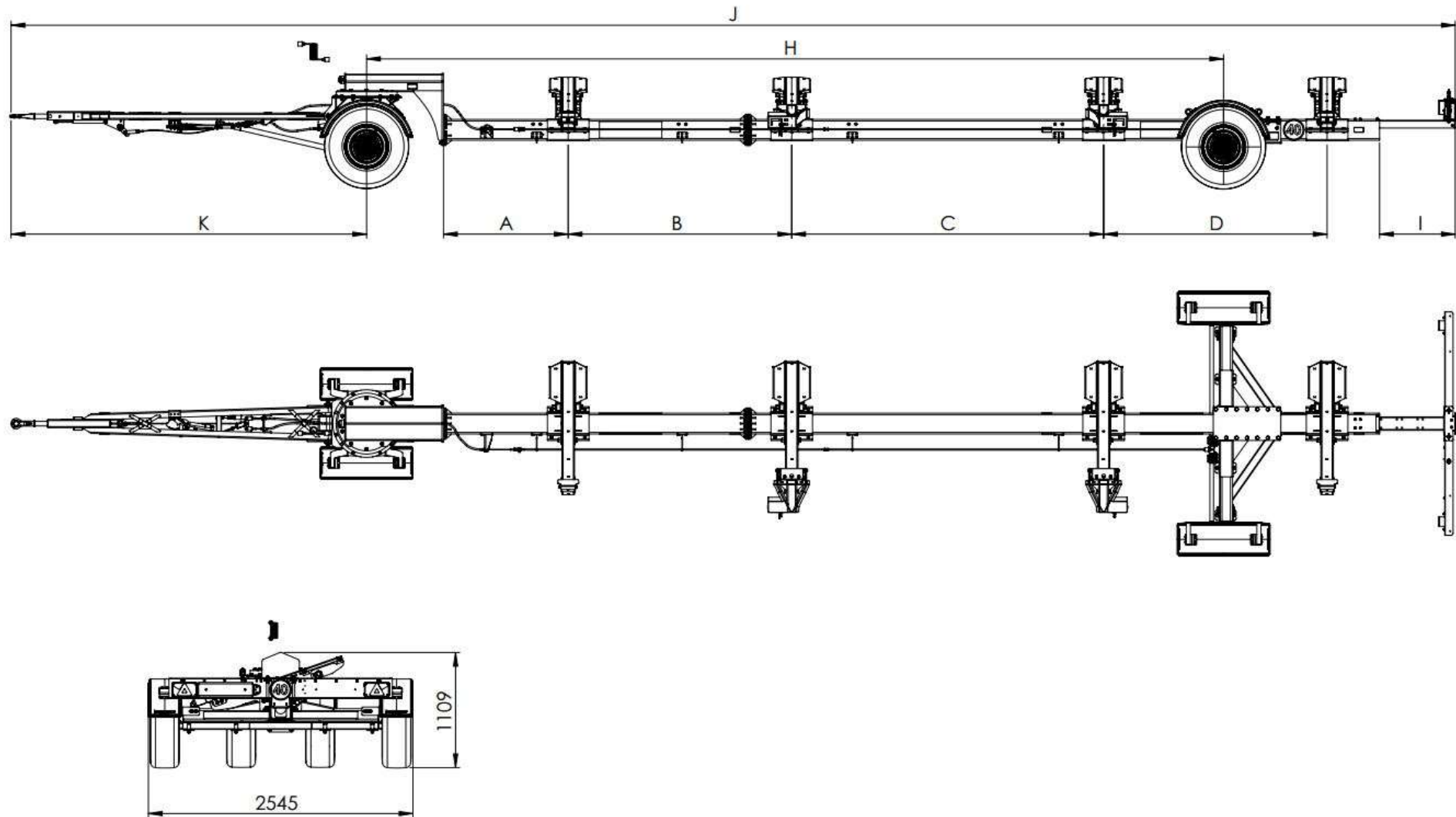


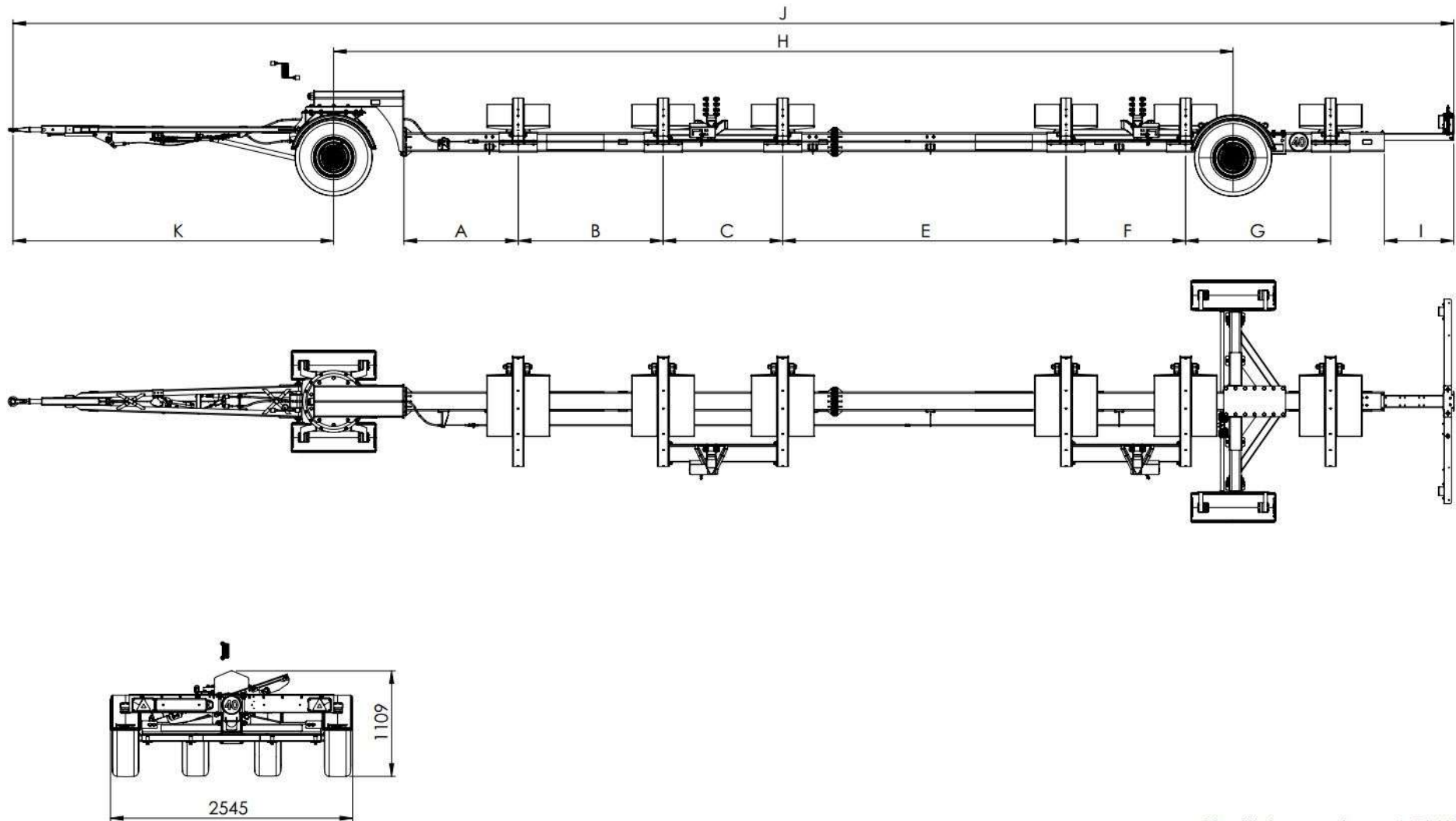
Figure 27

Fasten the support plate rail (2) to the upper support plate anchor (1,8) with the bolts and nuts (25,23,24).
 Connect the height adjustment above and below (3,4) with the bolts and nuts (20,22,21). Fasten the complete couplers to the support rail and on the support plate clamp with the bolts and nuts (26,23,24).
 Connect the support plate anchor (1,8) with bolt, washer and nut (18,19,17) and screw on to the support plates in accordance with the dimension table.
 Fasten the lock (5) and fastening clamp (11) on the support plates.

Construction dimensions Ziegler 2WT with 4 support plates



Construction dimensions Ziegler 2WT with 6 support plates



John Deere

Typ	A	B	C	D	E	F	G	H	I	J	K	Weight kg
622R (6,7m)	1695	1080	2660	1080	x	x	x	7740	529	12494	3370	1428
625R (7,6m)	2145	1080	2750	1080	x	x	x	8105	729	13134	3370	1449
630R (9,1m)	2900	1080	2750	1080	x	x	x	9456	929	14694	3370	1508
635R (10,5m)	3700	1080	2750	1080	x	x	x	10649	1329	16234	3370	1561
622X (6,7m)	1205	1557	2978	1562	x	x	x	7030	729	12694	3370	1500
625X (7,6m)	1205	2019	2978	2019	x	x	x	7590	572	13437	3370	1544
630X (9,1m)	1200	1524	1257	x	2978	1257	1524	9456	729	15194	3370	1723
635X (10,5m)	1200	1905	1638	x	2978	1638	1905	10649	729	16694	3370	1806

MacDon

Typ	A	B	C	D	E	F	G	H	I	J	K	Weight kg
FD125 (7,6m)	1650	1600	2535	1440	x	x	x	7200	1129	13014	3370	1540
FD130 (9,1m)	1200	1020	1600	x	2535	1440	1180	7785	329	14094	3370	1771
FD135 (10,6m)	1620	1320	1940	x	2535	1800	1470	10649	729	16074	3370	1845

NEW HOLLAND

Typ	A	B	C	D	E	F	G	H	I	J	K	Weight kg
Varifeed 22 (6,7m)	1200	1480	3000	1480	x	x	x	7100	729	12694	3370	1449
Varifeed 25 (7,6m)	1200	2150	3000	2150	x	x	x	8245	729	13894	3370	1505
Varifeed 30 (9,1m)	1200	2950	3000	2950	x	x	x	9526	529	15294	3370	1580
Varifeed 35 (10,7m)	1200	3450	3500	3450	x	x	x	10649	729	16994	3370	1650

CASE

Typ	A	B	C	D	E	F	G	H	I	J	K	Weight kg
3050 (6,7m)	1200	1480	3000	1480	x	x	x	7100	729	12694	3370	1449
3050 (7,6m)	1200	2150	3000	2150	x	x	x	8245	729	13894	3370	1505
3050 (9,1m)	1200	2950	3000	2950	x	x	x	9526	529	15294	3370	1580
3050 (10,7m)	1200	3450	3500	3450	x	x	x	10649	729	16994	3370	1650

AGCO												
Typ	A	B	C	D	E	F	G	H	I	J	K	Weight kg
FreeFlow 15 (4,8m)	1750	2700	x	x	x	x	x	5489	329	10054	3370	1220
FreeFlow 18 (5,4m)	1830	2980	x	x	x	x	x	x	x	x	x	1273
FreeFlow 25 (7,6m)	1245	1600	3200	1600	x	x	x	x	x	x	x	1498
PowerFlow 18 (5,5m)	1830	3240	x	x	x	x	x	6119	529	10934	3370	1255
PowerFlow 20 (6,2m)	2200	3150	x	x	x	x	x	6844	729	11834	3370	1287
PowerFlow 22 (6,8m)	1735	650	3240	750	x	x	x	7724	729	12694	3370	1483
PowerFlow 25 (7,6m)	1575	1070	3240	1200	x	x	x	8244	729	13234	3370	1510
PowerFlow 30 (9,2m)	1400	1100	5429	1100	x	x	x	10199	329	14794	3370	1620
PowerFlow 35 (10,7m)	1500	1900	5429	1900	x	x	x	10648	929	16434	3370	1668
SuperFlow 2019 25 (7,7m)	1860	1350	2972	1350	x	x	x	7399	728	13233	3370	1531
SuperFlow 2019 30 (9,2m)	1400	1000	5652	1000	x	x	x	8049	328	14793	3370	1623
SuperFlow 2019 35 (10,7m)	2890	1900	4085	1900	x	x	x	9799	924	16423	3370	1671
Claas												
Typ	A	B	C	D	E	F	G	H	I	J	K	Weight kg
Cerio / Vario 680 (6,8m)	2365	3660	x	x	x	x	x	7085	929	12434	3370	1433
Cerio / Vario 770 (7,7m)	1220	1400	3660	1400	x	x	x	7440	929	13194	3370	1603
Cerio / Vario 930 (9,3m)	1520	1985	3655	1985	x	x	x	8420	929	14774	3370	1691
Cerio / Vario 1080 (10,8m)	1680	2590	3660	2590	x	x	x	9140	1129	16394	3370	1774



Figure 28



Figure 29

Step 1: Checking the delivered parts for damage.

Empty the transport box and set out the parts. This makes it easier to check and assemble the parts.

(Consult the guarantee guidelines for response to damaged parts.)

Vorderschürzer				
Pos.	Stk.	Beschreibung	Technische Daten	Bemerkungen
1	1	Aggregatvorderschürzer		
2	1	Radkette		Serien ohne Bohrer
	1	Achshülse		Serien mit gelbemotor Vorderschürzer
	1	Achshülse		Serien mit 2 gelbemotoren Achsen
3	1	Aggregatvorderschürzer komplett		
4	1	Aggregatvorderschürzer	1000x700mm	
5	1	Reinigungsstahl		
6	1	Transponder	30.875-153 14 19	
7	12	Mutter	M8x1,5 DIN 934A	
8	16	Schraube	M8x20 DIN 913 A2	
9	40	Überspannstift	IT DIN 1256	
10	17	Mutter	M8x10 DIN 934	
11	1	Schraube	M8x20 DIN 913 A2	

Figure 30

Richtlinien für den geordneten Garantie Ablauf

Sollten Sie einen Schaden im Rahmen der Garantie bei einem unserer Produkte haben, Gehen Sie bitte wie folgt vor.

Vor der Instandsetzung.

1. Schadenmeldung an die Fa. Ziegler Abteilung Kundendienst per Mail an:

j.dell@ziegler-harvesting.com

oder per Telefon über,

08253/9997-31

2. Seriennummer des Betroffenen Produkts angeben.
3. Kurze Schilderung des Schadens, Event. Bilder per Mail senden.
4. Nicht vor Erhalt der Freigabe (Freigabe Nr.) mit der Reparatur beginnen.

Nach der Instandsetzung.

1. Zurücksenden des Garantie Formulars mit Angaben aller Daten und Kosten.
2. Zurücksenden aller Beschädigten Teile.
3. Falls bei uns noch nicht Vorliegt, Kopie der Übergabe Erklärung mit senden.

Bei Beschädigten oder Fehlteilen.

1. Meldung an die Fa. Ziegler Kundendienst.
2. Seriennummer des betroffenen Produktes angeben.
3. Teilenummer anhand der Ersatzteil Liste angeben.
4. **Beschädigte Teile bitte zurücksenden.**

Figure 31

Step 2: Checking the scope of delivery.

Check the parts against the pack list included in the scope of delivery.

(Consult the guarantee guidelines for response to missing parts)



Figure 32



Figure 33

Step 3: Connecting the main beam.

Connect the two parts of the main beam with the appendant bolts; connect the cable in the two frame parts.



PLEASE NOTE !– Connecting the frame parts!

Impact: The cables can suffer damage.

- Do not pinch in the frame parts during assembly



Figure 34



Figure 35



Figure 36

Step 4: Fitting the rotating assembly.

Fasten the rotating assembly to the rotating assembly bracket using the bolts included in the scope of delivery



PLEASE NOTE ! - Installing the rotating assembly!

Impact: Rotating assembly is not free.

- Do not screw in the parts while braced
- Check whether the rotating assembly turns freely



Comply with the direction of installation

Figure 37



Figure 38



Figure 39



Step 5: Fitting the fore axle.
Insert the fore axle in the fore axle mounting.



Comply with the direction of installation

Figure 40



Figure 41



Step 6: Fitting the support bracket.
Fasten the complete support bracket to the main frame using the bolts included in the scope of delivery.
Connect the cables already in the frame and do not pinch them in.



PLEASE NOTE ! – Connecting the frame parts!

Impact: The cables can suffer damage.
➤ Do not pinch in the frame parts during assembly

Figure 42



Figure 43



Step 7: Fitting the rear axle.

Fasten the rear axle to the main frame using the bolts included in the scope of delivery and in accordance with the dimension table.

Step 8: Wheels

The wheels are pre-fitted.

When changing the wheels:

The fitting of the tyres requires sufficient knowledge and the specified tools.

Never exceed the highest permissible tyre pressure specified by the manufacturer when fitting tyres to the rim. To do so brings a risk of explosion.

Air pressure of the tyres



Tyres 260/75-15.3 14 PR TL 4.5 to max. 5 bar

Tyres 260/75-15.3 22 PR TL 4.5 to max. 5 bar

(Please note: comply with the tightening torque of the wheels.)

Step 9: Check the wheel nuts and the tightening torques.

Caution:

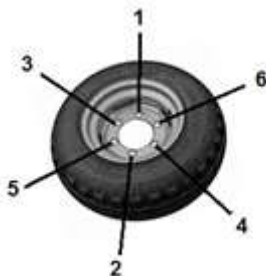


Figure 44

Comply with the sequence indicated when loosening and tightening the wheel nuts. Check the wheel nuts after 10 operating hours and tighten if necessary. Then check them for security after 50 operating hours. Check the tyre pressure at regular intervals and replenish if necessary. The tyre pressure depends on the tyre size.

Figure 45



Figure 46



Step 10: Fitting the drawbar.

Secure the drawbar to the support bracket. The fastening bolt is located in the drawbar and must be removed first.

Figure 47



Step 11: Fitting the drawbar plate.

Connect the drawbar plate (included in the scope of delivery) with the axle carrier and the drawbar.

Fit the drawbar plate with the bellows underneath so that no water can infiltrate

Figure 48



Step 12: Fitting the brake cable.

As the brake cables are pre-fitted, they must only be fitted to the wheel brake, the hand brake and the drawbar overrun device.

Set the cables so that none of them have significant slack.

After actuating the hand brake, it should extend automatically and stop after 7-8 teeth.

The trailer should then not be able to be moved.

Step 13: Fitting the support plate

As the support plates are already pre-fitted, they need only be fitted to the main frame in accordance with the dimensions in the table specific to your header extension.
Tables from page -Construction dimensions

Step 14: Final check.

Caution:

Check all bolt connections again, especially those of the wheels; tighten these after the first use.
Test all bolts and nuts for their security and tighten if necessary

Check the lighting

Check the steering system for function

Check the tyre air pressure

Grease all lubrication points

Checking the type plate

Test drive with a brake test.

Caution:

Check all screws and nuts for security before commissioning and then after 30-50km or c. 10 operating hours.

All screws and nuts except the wheel nuts are to be tightened according to the torque listed in the table!

Anziehmomente für Schachtschrauben aus Stahl						
DIN 912 / 931 / 933 / 934 Festigkeitsklassen 4.6 - 12.9						
In den Tabellenwerten für MA sind berücksichtigt: a) Reibungswert $q_{ges}=0,14$, b) Ausnutzung der Mindest-Streckgrenze=90%, c) Torsionsmoment beim Anziehen der Reibungsbeiwert von $q_{ges}=0,14$ gilt für die						
Zusätzliche Schmierung der Gewinde verändert die Reibungszahl erheblich und führt zu unbestimmten Anziehverhältnissen! Anziehmethode und -werkzeuge weisen unterschiedliche Streuungen auf (s.						
Regelgewinde						
Ab-messung	Steigung P	Spannungs-quer-schnitt As / mm ²	Vorspannkraft Fv (N)		Anziehmoment Ma (Nm)	
			8,8	10,9	8,8	10,9
M 4	0,7	8,78	3900	5700	3	4,4
M 5	0,8	14,2	6400	9300	5,9	8,7
M 6	1	20,1	9000	13200	10	15
M 8	1,25	36,6	16500	24200	25	36
M 10	1,5	58	26000	38500	49	72
M 12	1,75	84,3	38500	56000	85	125
M 14	2	115	53000	77000	135	200
M 16	2	157	72000	106000	210	310
M 18	2,5	193	91000	129000	300	430
M 20	2,5	245	117000	166000	425	610
M 22	2,5	303	146000	208000	580	830
M 24	3	353	168000	239000	730	1050
M 27	3	459	221000	315000	1100	1550
M 30	3,5	561	270000	385000	1450	2100
M 33	3,5	694	335000	480000	2000	2800
M 36	4	817	395000	560000	2600	3700
M 39	4	976	475000	670000	3400	4800

Figure 49



Caution!

Impact: Material damage
 Check that the screws are tight

5.3 CONNECTION TO THE TRACTION VEHICLE

Comply with the maximum supporting and hauling load of the traction vehicle.
 Attach and secure the machine to the towbar coupling of the traction vehicle in accordance with the relevant specifications.



DANGER! – Failure to comply with the traction vehicle drawbar and towing load specifications!

Impact: Danger to life or of serious injuries.
 ➤ Comply with the supporting and hauling load specifications of the traction vehicle

5.4 COUPLING THE TRAILER LUG TO THE TRACTION VEHICLE - TRAILER COUPLING

Proceed as follows when coupling:

- couple the trailer lug.
- if necessary, set the height of coupling to fit the traction vehicle drawbar.
- connect the connection cable for the lighting to the 7-pole plug connection of the traction vehicle.
- install the cable so that it does not come into contact with the wheels.
- secure the hand brake safety cable

6. DRIVING AND TRANSPORT

DANGER! – Improper transport!



Impact: Danger to life or of serious injuries.

- The machine must be completely and correctly coupled.
- It is forbidden to ride on the machine.
- Comply with the valid Highway Code (lighting, marking) on all public roads.
- Do not exceed the maximum speed (see type plate).
- The traffic safety of the header trailer is to be checked before driving on a public highway, especially the lighting, tyres, header extension acceptance system, brake rod, steering rod and header extension lock.
- Before driving, ensure complete vision on and around the traction vehicle and to the header trailer

7. MAINTENANCE

7.1 SPECIAL SAFETY INFORMATION

DANGER! – Drive elements can begin moving when performing repair, maintenance and cleaning work or technical interventions on the machine!



Impact: Danger to life or of serious injuries.

- Switch off the machine and remove the ignition key.
- Secure the machine and traction vehicle against rolling away.
- Return all the protective casing and devices correctly after ending all repair, maintenance and cleaning work or other technical interventions.
- Avoid skin contact with oil, grease, cleaning agents and solvents
- Consult a doctor immediately after injuries or burns from oils, cleaning agents and solvents.
- Comply with all further safety instructions to prevent injury and accident

7.2 TYRE PRESSURE

Check the tyre pressure at regular intervals and replenish if necessary. The tyre pressure depends on the tyre size.

Tyres 260/75-15.3 14 PR TL 4.5 to max. 5 bar

Tyres 260/75-15.3 22 PR TL 4.5 to max. 5 bar

7.3 CHECK THE WHEEL NUT TIGHTENING TORQUE

Check the wheel nuts on all the wheels regularly.

Tightening torque = 330⁺³⁰ Nm

7.4 SPARE PARTS

DANGER! – The use of non-approved spare parts!



Impact: Danger to life, serious injury, loss of the guarantee and voiding of the liability

- Use original ZIEGLER spare parts and accessories authorized by the manufacturer

Only ever use original ZIEGLER spare parts and accessories authorized by the manufacturer. The use of spare parts, accessories and other devices not produced, tested or authorized by ZIEGLER will result in the loss of liability for the resulting damage.

	PLEASE NOTE – Maintenance and servicing intervals!
	Impact: Economic use of the machine ➤ Comply with maintenance and servicing intervals. These include the cleaning, greasing, lubrication and oiling of components.

	PLEASE NOTE – Check bolts and nuts for their security!
	Impact: Economic use of the machine ➤ Subject all nuts and screws to regular inspections (c. every 50 hours) for their security and tighten if necessary!

A Ø	KEY SIZE (mm)	MA (nm)	
		8.8	10.9
5	8	0,6	0,9
6	10	1	1,5
8	13	2,5	3,5
10	17	5	7,5
12	19	8,5	13
16	24	21,5	31,5
20	30	43,5	62
24	36	65,5	92,3
30	46	149,5	213

7.5 LUBRICATION PLAN

	DANGER! – Drive elements can begin moving when performing repair, maintenance and cleaning work or technical interventions on the machine.
	Impact: Danger to life or of serious injuries. ➤ switch off the machine and remove the ignition key. ➤ secure the machine and traction vehicle against rolling away. ➤ return all the protective casing and devices correctly after ending all repair, maintenance and cleaning work or other technical interventions. ➤ avoid skin contact with oil, grease, cleaning agents and solvents ➤ consult a doctor immediately after injuries or burns from oils, cleaning agents and solvents. ➤ comply with all further safety instructions to prevent injury and accident

7.6 DEFINITIONS

Term	Lubricant	Location / quantity	Special features
Grease	Multi-purpose grease	Lubrication nipple / c. two strokes from the grease gun	Remove any excess grease on the lubrication nipple
Lubrication	Unless otherwise specified, use vegetable-based oil	Apply thinly to the sliding surface with a brush	Remove old and excess oil
Oiling	Unless otherwise specified, use vegetable-based oil	Chain	Spread equally across the chain

7.7 LUBRICATION POINTS

Clean the lubrication nipple, then add one or two drops of grease to the parts. Wipe away any excess grease and do not allow it to reach the parts. Only ever use grease with molybdenum disulfide NLGI N°2 for the wheel axles.

rotating assembly:

bowden calbe

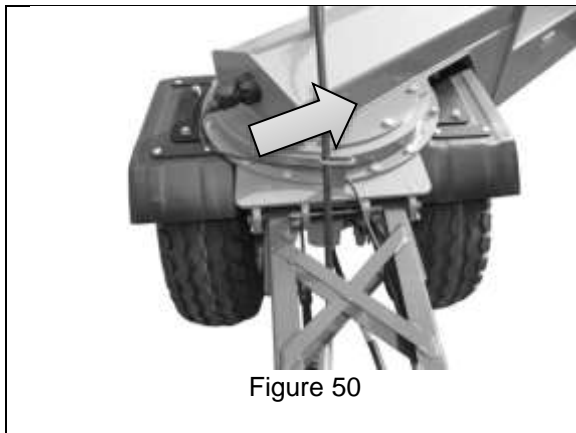


Figure 50

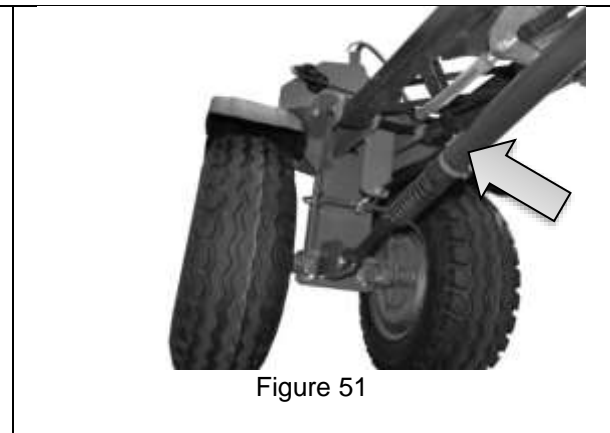


Figure 51

7.8 BRAKE SYSTEM

DANGER! Irregular maintenance of the brakes!



Impact: Danger to life, serious injury or serious material damage.

- Subject the brakes to regular inspection at a specialist workshop.
- Replace damaged or worn brake hoses immediately.
- Always arrange for repairs to the brakes to be performed by a specialist workshop.
- Ziegler GmbH does not provide a guarantee for natural wear, faults resulting from excessive use or changes to the brake system.
- Changes to the brake system require the express permission of Ziegler GmbH.
- Irregularities or malfunctions during the function of the brake system are to be redressed immediately.
- A machine must have an intact braking system to allow work on the field or road use

7.9 GENERAL INFORMATION

Never overload axles, brakes or the carriage.

As a result:

- do not overload the vehicle by exceeding the permissible total weight.
- do not exceed the permissible brake load.
- no one-sided overload from incorrect loading or driving on the curb etc.
- do not fit any non-authorized wheels or tyres comply with the max. difference between the track and the middle of the spring.
- do not overload by using wheels with a lateral stroke or an impermissible wheel offset.
- do not exceed the permissible highest speed.
- ensure the correct setting of brakes and brake systems and thus their faultless function before every use.
- we cannot provide a guarantee for wear and impermissible alterations

8. MALFUNCTIONS - CAUSES AND THEIR REDRESS



DANGER! – Drive elements can begin moving when performing repair, maintenance and cleaning work or technical interventions on the machine!

Impact: serious injury or damage to the machine.

- Switch off the machine and remove the ignition key.
- Secure the machine and traction vehicle against rolling away.
- Return all the protective casing and devices correctly after ending all repair, maintenance and cleaning work or other technical interventions.
- Avoid skin contact with oil, grease, cleaning agents and solvents.
- Consult a doctor immediately after injuries or burns from oils, cleaning agents and solvents.
- Comply with all further safety instructions to prevent injury and accident

PROBLEM	CAUSE	REMEDY
The attachment device moves on the header trailer	Poorly secured attachment	Secure the device with belts or chains
The lighting does not work	Poor connection of the harvesting machine plug	Check or arrange for your stockist to check of the 7-pole connector of the traction machine
	Poorly-connected plug of the header trailer	Check or arrange for your stockist to check the 7-pole plug of the header trailer
	Ramp light bulb defective	Check and replace the ramp bulbs
The header trailer follows a zig-zag course when loaded	Tyre pressure too low	Check the tyre pressure.
Loss of power upon braking	Wear on the brake	Arrange for the dealer to adjust the settings in accordance with the manufacturer's instructions

9. STORAGE

9.1 AT THE END OF THE HARVESTING SEASON

Clean the machine inside and out thoroughly before storing over winter using a high-pressure cleaner. Do not direct the water jet directly on the bearings. Grease all lubrication nipples after cleaning. Do not wipe away any grease issued from the bearings. The crown of grease provides additional protection against moisture.

Check all moving parts (such as the steering rod, brake cables etc.) for ease of movement. If required, dismantle, clean, grease and re-install. If necessary, replace damaged parts with new parts.

Only ever use original Ziegler spare parts.

Park the machine in a dry location away from chemical fertilizer or stables. Repair damaged paintwork; cover bare patches thoroughly with an anti-corrosive agent.



DANGER! – Machine tips!

Impact: Danger to life or of serious injuries.

- Use only suitable equipment to jack up the machine.
- Ensure that the jacked-up machine is stable.

Jack up the machine to relieve the tyres. Protect the tyres against exterior influences such as oil, grease, direct sunlight etc.

Arrange for all necessary repair work to be performed directly after the harvest season. Compile a list of all spare parts required. This makes it easier for your Ziegler supplier to process your orders; you have the certainty that your machine is ready to operate and the start of the new season.

10. DISPOSAL

Oils, greases and any waste covered in oil and grease pose a considerable environmental threat; they must be disposed of correctly in accordance with the environmental regulations.

Decommissioning

If the header trailer or its components reach the end of useful life and require scrapping, the components must be separated according to material and disposed of or recycled in an environmentally-safe manner. Comply with the applicable regulations.

11. GUIDELINES FOR THE ORDERLY PROCESSING OF GUARANTEE CLAIMS

Should you discover damage to one of our products within the scope of the guarantee, proceed as follows:

Before repair.

1. Notify Ziegler of any damage

Send an e-mail to the customer services department:

j.deil@ziegler-harvesting.com

or telephone:

+49 (0)8253 / 9997-31

2. State the serial number of the product affected.
3. Describe the damage, send pictures by mail.
4. Do not start the repair work before receiving approval (approval number).

After repair

1. Return the guarantee form stating all dates and costs.
2. Return all damaged parts.
3. If we do not have a copy, send a copy of the handover declaration.

Following damage or missing parts

1. Inform Ziegler customer services.
2. State the serial number of the product affected.
3. State the part number from the spare parts list.
4. **Return damaged parts.**

ZIEGLER

**Оригинал инструкции по эксплуатации и
монтажу**
Original - Operation- and Assembly instructions

Тележка для жатки
Ziegler Carrier



ZIEGLER GmbH

Schrobenhausener Straße 74

D-86554 Pöttmes, Germany

Тел.: +49 (0) 82 53 / 99 97-0

Факс: +49 (0) 82 53 / 99 97-47

Интернет: www.ziegler-harvesting.com

- Право на изменения сохраняется -

-The information contained herein is subject without notice-

-Содержащаяся в данном документе информация может изменяться без уведомления-

Для передачи инструкции по эксплуатации конечному покупателю и перепродавцу.

Дата поставки: _____

Пожалуйста отпечатайте, заполните и пошлите по адресу
ZIEGLER GmbH, Schrobenhausener Straße 74, D-86554 Pöttmes (Германия)

Адрес дистрибьютора / импортера

Фирма

Улица

индекс / город

Печать фирмы / Подпись

Адрес заказчика

Имя

Улица

Индекс / Город

Указанная ниже машина / комплект куплена мною. При передаче машины / комплекта мне была передана также инструкция по эксплуатации. Я обязуюсь, перед использованием машины / комплекта внимательно, полностью прочитать инструкцию и проводить пуск и обслуживание в соответствии с инструкцией по эксплуатации машины / комплекта, а также передать инструкцию при повторной продаже машины / комплекта новому покупателю. Мне известно, что притязание на предоставление гарантии фирме ZIEGLER GmbH можно предъявлять только, если на данное время указанный выше акт приемки заполнен, подписан и предоставлен фирме ZIEGLER GmbH. Мне также известно, что независимо от отправки указанного акта приемки на фирму ZIEGLER GmbH гарантийный срок начинается со времени передачи машины / комплекта.

Тип машины/комплекта

Номер машины/комплекта

Место / Дата

Подпись клиента

Гарантия может предоставляться только при заполненном и подписанном Акте сдачи-приемки!

Декларация о соответствии нормам ЕС
в соответствии с Директивой 2006/42/EG

EC Declaration of conformity
According to the directive of the EC 2006/42/EC

фирма **ZIEGLER GmbH**
We, **Schrobenhausener Straße 74**
D-86554 Pöttmes

с полной ответственностью заявляет, что изделие,
Declare under our own responsibility that the product

Машина: **ZIEGLER Тележка для жатки**
Модель: **SWW**
Тип: **Ziegler Profi Carrier** с серийного номера **4077000**

к которому относится эта Декларация, отвечает соответствующим основным правилам техники безопасности и требованиям по охране здоровья ЕС-Директивы 2006/42/EG.
Для правильного выполнения указанных в ЕС-Директивах правил техники безопасности и требований по охране здоровья были использованы следующие стандарты и технические спецификации:

To which this declaration refer are in conformity with the applicable basic safety and health requirements of EC Directive 2006/42/EC.
In order to fulfil the safety and health requirements contained in the EC Directives, the following standards and technical specifications have been taken into account:

EN ISO 12100	Безопасность машин
EN 16154	Тракторы и машины для сельского и лесного хозяйства
EN 60204-1	Безопасность машин, электрооборудование Часть 1

Ответственным за составление технической документации является подписавшийся ниже руководитель предприятия.

The company officer authorized for the compilation of the technical documentation is the Managing Director (signatory).

Данный сертификат подтверждает, что отдельные навесные элементы также отвечают основным требованиям безопасности (в соответствии с Директивой 2006/42/EG) и при монтаже на комбайны или другие устройства могут быть обозначены знаком CE.

This certificate gives the right to declare on the conformity of partly completed equipment with the essential safety stated in EU Directive 2006/42/EC in assembly with combine harvesters and to mark equipment with CE mark.

Пёттмес, 01.09.2014
Место и дата; Place and date


Dипл. Инж.-экон. (FH) М. Циглер
(Руководитель предприятия)

СОДЕРЖАНИЕ

АКТ СДАЧИ-ПРИЕМКИ

ДЕКЛАРАЦИЯ О СООТВЕТСТВИИ

СОДРЖАНИЕ	Страница
1. VORWORT	10
2. EINLEITUNG	11
2.1 VERWENDUNGSZWECK	11
2.2 GÜLTIGKEIT	11
2.3 ANSPRECHPARTNER	11
2.4 KENNZEICHNUNG	12
2.5 ANGABEN FÜR ANFRAGEN UND BESTELLUNGEN	12
2.6 BESTIMMUNGSGEMÄSSER GEBRAUCH	12
3. TECHNISCHE DATEN	12
4. SICHERHEIT	13
4.1 KENNZEICHNUNG VON HINWEISEN IN DER BETRIEBSANLEITUNG	13
4.2 KENNZEICHNUNG DER GEFAHRENHINWEISE	13
4.3 PERSONALQUALIFIKATION UND -SCHULUNG	13
4.4 GEFAHREN BEI NICHTBEACHTUNG DER SICHERHEITSHINWEISE	13
4.5 SICHERHEITSBEWUSSTES ARBEITEN	14
4.6 SICHERHEITS- UND UNFALLVERHÜTUNGS-VORSCHRIFTEN	14
4.7 ANGEHÄNGTE GERÄTE	14
4.8 REIFEN	15
4.9 WARTUNG	15
4.10 EIGENMÄCHTIGER UMBAU UND ERSATZTEILHERSTELLUNG	15
4.11 UNZULÄSSIGE BETRIEBSWEISEN	15
5. MONTAGE	16
5.1 ELEKTRISCHER ANSCHLUSS	16
5.2 ZUSAMMENBAU	17
5.3 ANBAU AN DAS ZUGFAHRZEUG	51
5.4 ANKUPPELN DER ANHÄNGERÖSE AN DIE ZUGFAHRZEUG -ANHÄNGERKUPPLUNG	51
6. FAHREN UND TRANSPORT	52
7. WARTUNG	52
7.1 SPEZIELLE SICHERHEITSHINWEISE	52
7.2 REIFEN-LUFTDRUCK	52
7.3 Radmuttern Anzugsdrehmoment kontrollieren	52
7.4 ERSATZTEILE	52
7.5 SCHMIERPLAN	53
7.6 BEGRIFFSBESTIMMUNG	54
7.7 SCHMIERSTELLEN	54
7.8 BREMSANLAGE	54
7.9 ALLGEMEINE HINWEISE	55
8. STÖRUNGEN - URSACHEN UND BEHEBUNG	56

9.	EINLAGERUNG	57
9.1	AM ENDE DER ERNTESAISON	57
10.	ENTSORGUNG	57
11.	RICHTLINIEN FÜR DEN GEORDNETEN GARANTIE ABLAUF	58
1.	FOREWORD	68
2.	INTRODUCTION	69
2.1	INTENDED USE	69
2.2	VALIDITY	69
2.3	CONTACT PARTNER	69
2.4	LABELLING	70
2.5	INFORMATION FOR INQUIRIES AND ORDERS	70
2.6	INTENDED USE	70
3.	TECHNICAL DATA	70
4.	SAFETY	71
4.1	MARKING OF INFORMATION IN THE OPERATING INSTRUCTIONS	71
4.2	MARKING OF THE DANGER WARNINGS	71
4.3	PERSONNEL QUALIFICATION AND TRAINING	71
4.4	DANGERS RESULTING FROM FAILURE TO COMPLY WITH SAFETY WARNINGS	71
4.5	SAFETY-CONSCIOUS WORKING	72
4.6	SAFETY AND ACCIDENT-PROTECTION REGULATIONS	72
4.7	ATTACHED DEVICES	72
4.8	TYRES	72
4.9	MAINTENANCE	73
4.10	UNAUTHORIZED CONVERSION AND PRODUCTION OF SPARE PARTS	73
4.11	IMPERMISSIBLE OPERATION	73
5.	INSTALLATION	74
5.1	ELECTRICAL CONNECTION	74
5.2	ASSEMBLY	75
5.3	CONNECTION TO THE TRACTION VEHICLE	109
5.4	COUPLING THE TRAILER LUG TO THE TRACTION VEHICLE - TRAILER COUPLING	109
6.	DRIVING AND TRANSPORT	110
7.	MAINTENANCE	110
7.1	SPECIAL SAFETY INFORMATION	110
7.2	TYRE PRESSURE	110
7.3	CHECK THE WHEEL NUT TIGHTENING TORQUE	110
7.4	SPARE PARTS	110
7.5	LUBRICATION PLAN	111
7.6	DEFINITIONS	111
7.7	LUBRICATION POINTS	112
7.8	BRAKE SYSTEM	112
7.9	GENERAL INFORMATION	112
8.	MALFUNCTIONS - CAUSES AND THEIR REDRESS	113
9.	STORAGE	114

9.1	AT THE END OF THE HARVESTING SEASON	114
10.	DISPOSAL	114
11.	GUIDELINES FOR THE ORDERLY PROCESSING OF GUARANTEE CLAIMS	115
1.	ПРЕДИСЛОВИЕ	126
2.	ВВЕДЕНИЕ.....	127
2.1	НАЗНАЧЕНИЕ.....	127
2.2	ОБЛАСТЬ ДЕЙСТВИЯ.....	127
2.3	КОНТАКТНОЕ ЛИЦО.....	127
2.4	ОБОЗНАЧЕНИЕ.....	128
2.5	ДАННЫЕ ДЛЯ ЗАПРОСОВ И ЗАКАЗОВ	128
2.6	ИСПОЛЬЗОВАНИЕ ПО НАЗНАЧЕНИЮ	128
3.	ТЕХНИЧЕСКИЕ ДАННЫЕ	128
4.	БЕЗОПАСНОСТЬ	129
4.1	ОБОЗНАЧЕНИЕ УКАЗАНИЙ В ИНСТРУКЦИИ ПО ЭКСПЛУАТАЦИИ	129
4.2	ОБОЗНАЧЕНИЕ ПРЕДУПРЕЖДАЮЩИХ УКАЗАНИЙ	129
4.3	КВАЛИФИКАЦИЯ И ОБУЧЕНИЕ ПЕРСОНАЛА	129
4.4	ОПАСНОСТЬ ПРИ НЕСОБЛЮДЕНИИ ПРАВИЛ ТЕХНИКИ БЕЗОПАСНОСТИ	129
4.5	РАБОТА В СООТВЕТСТВИИ С ПРАВИЛАМИ ТЕХНИКИ БЕЗОПАСНОСТИ.....	130
4.6	ПРЕДПИСАНИЯ ПО ТЕХНИКЕ БЕЗОПАСНОСТИ И ПРЕДУПРЕЖДЕНИЮ НЕСЧАСТНЫХ СЛУЧАЕВ.....	130
4.7	ПРИЦЕПЛЕННЫЕ УСТРОЙСТВА.....	131
4.8	ШИНЫ.....	131
4.9	ТЕХОБСЛУЖИВАНИЕ	131
4.10	САМОВОЛЬНОЕ ПЕРЕОБОРУДОВАНИЕ И ИЗГОТОВЛЕНИЕ ЗАПЧАСТЕЙ	131
4.11	НЕДОПУСТИМЫЙ РЕЖИМ ЭКСПЛУАТАЦИИ	131
5.	МОНТАЖ	132
5.1	ЭЛЕКТРИЧЕСКОЕ ПОДКЛЮЧЕНИЕ.....	132
5.2	МОНТАЖ	133
5.3	ПРИСОЕДИНЕНИЕ К ТРАНСПОРТНОМУ СРЕДСТВУ - ТЯГАЧУ	167
5.4	ПРИСОЕДИНЕНИЕ СЦЕПНОЙ ПЕТЛИ К ТЯГОВО-СЦЕПНОМУ УСТРОЙСТВУ ТЯГАЧА	167
6.	ТЕХОБСЛУЖИВАНИЕ	168
6.1	СПЕЦИАЛЬНЫЕ ПРАВИЛА ТЕХНИКИ БЕЗОПАСНОСТИ	168
6.2	ДАВЛЕНИЕ ВОЗДУХА В ШИНАХ.....	168
6.3	Проверьте моменты затяжки для гаек колес	168
6.4	ЗАПЧАСТИ.....	168
6.5	СХЕМА СМАЗКИ.....	169
6.6	ОПРЕДЕЛЕНИЕ ТЕРМИНОВ	170
6.7	СМАЗОЧНЫЕ ТОЧКИ	170
6.8	ТОРМОЗНАЯ СИСТЕМА.....	170
6.9	ОБЩИЕ УКАЗАНИЯ	171
7.	НЕИСПРАВНОСТИ - ПРИЧИНЫ И УСТРАНЕНИЯ	172
8.	ХРАНЕНИЕ НА СКЛАДЕ	173
8.1	В КОНЦЕ УБОРОЧНОГО СЕЗОНА.....	173

9.	УТИЛИЗАЦИЯ	173
10.	ПРЕДПИСАНИЯ ДЛЯ ПРЕДОСТАВЛЕНИЯ ГАРАНТИИ	174

1. ПРЕДИСЛОВИЕ

Уважаемый покупатель!

Вы сделали свой выбор в пользу высококачественного изделия фирмы ZIEGLER.

Мы благодарим Вас за Ваше доверие, оказанное нам при покупке этой машины.

Для обеспечения оптимальной работы кукурузной жатки перед использованием этой машины пожалуйста внимательно прочитайте данную инструкцию по эксплуатации.

Содержание составлено так, чтобы подробно проинформировать Вас о выполняемой работе и необходимых, соответствующих рабочим операциям, действиях. Инструкция содержит указания и комплексную информацию по проведению техобслуживания, по правильному использованию машины и безопасным методам работы, по правилам техники безопасности и полученному дополнительному оборудованию. Соблюдение данных указаний очень важно и необходимо для обеспечения безопасной работы, надежности и продолжительного срока службы тележки.

Указание

Далее по тексту в данной инструкции по эксплуатации тележка может обозначаться словом "машина".

Пожалуйста учитывайте:

Инструкция по эксплуатации является составной частью Вашей машины.

Управляйте машиной только как указано в данной инструкции.

Обязательно соблюдайте правила техники безопасности!

Соблюдайте также действующие предписания по предотвращению несчастных случаев, а также другие общие действующие правила по охране труда, здоровья, а также правила дорожного движения.

Вся информация, изображения и технические данные в этой инструкции по эксплуатации актуализированы и отвечают новейшей версии данной документации.

Мы оставляем за собой право на изменение конструкции без сообщения причин. Если данная инструкция по эксплуатации пришла в негодное состояние, просьба сообщить нам номер, указанный на обороте, для получения Вами новой инструкции по эксплуатации.

Мы желаем Вам успешной работы с Вашей новой тележкой.

Ziegler GmbH

2. ВВЕДЕНИЕ

Эта инструкция по эксплуатации содержит основополагающие указания, которые следует выполнять во время работы и техобслуживания. Поэтому перед использованием и пуском машины в эксплуатацию данная инструкция должна быть изучена персоналом и постоянно находиться в месте, доступном для персонала.

Следует соблюдать не только правила техники безопасности, содержащиеся в Главе Безопасность, но и специальные правила техники безопасности, указанные в других главах данной инструкции.

2.1 НАЗНАЧЕНИЕ

Тележка является сельскохозяйственной машиной, предназначенной для транспортировки по полю или дорогам общего пользования допущенных /разрешенных к использованию изготовителем, приставок в соответствии с действующими правилами дорожного движения. Допущенные/разрешенные к использованию приставки грузятся на тележку для транспортировки с помощью зерно- / кормоуборочного комбайна. Приставка фиксируется на тележке с помощью транспортировочных креплений.

При движении по дорогам общего пользования тележка для транспортировки, в зависимости от действующих правил дорожного движения, может быть прицеплена к тягово-сцепному устройству допущенного / разрешенного изготовителем к использованию зерно- или кормоуборочного комбайна, трактора или тягача и перемещаться вместе с ними.

2.2 ОБЛАСТЬ ДЕЙСТВИЯ

Данная инструкция по эксплуатации действительна для тележки для транспортировки Ziegler Profi Carrier 2WT

2.3 КОНТАКТНОЕ ЛИЦО

Ziegler GmbH
Schrobenhausener Str. 74
D-86554 Pöttmes (Германия)

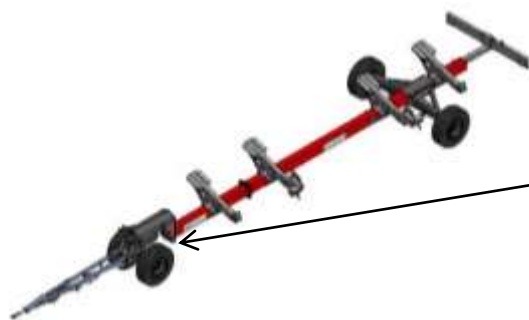
Телефон: +49 (0) 8253/9997-0 (центральный узел)

Факс: +49 (0) 8253/9997-47

E-Mail: vertrieb@ziegler-harvesting.com

Интернет: www.ziegler-harvesting.com

2.4 ОБОЗНАЧЕНИЕ



www.ziegler-harvesting.com

ZIEGLER
Harvesting

Typ: ZIEGLER Profi Carrier
Baz.: SWW-ZWT Case 3090, 5,70m

zul. Gesamtgewicht: 6000 kg
zul. Achslast vorne: 3000 kg
zul. Achslast hinten: 3000 kg

EDV: 78-055082 SN: 4203034

Ziegler GmbH * 86554 Pettmes
Schrobenhausener Str. 74
Germany
Tel.: +49 (0) 8253 / 9997-0
www.ziegler-harvesting.com

CE Baujahr
2018

Рис 1

2.5 ДАННЫЕ ДЛЯ ЗАПРОСОВ И ЗАКАЗОВ

Год выпуска	
Серийный номер:	
Тип	
Ид.№ трансп.средства	

Обозначение защищено авторским правом и не должно изменяться, искажаться до неузнаваемости или удаляться!

При запросах, касающихся машины, или при заказе запчастей просьба указывать тип, серийный номер и год выпуска соответствующей машины. Чтобы не искать данные, когда понадобится, рекомендуем занести их в указанные выше поля.

УКАЗАНИЕ!

Оригинальные запчасти ZIEGLER и разрешенное изготовителем оснащение служат обеспечению безопасности. Использование запчастей, оснащения и дополнительных орудий, которые не были изготовлены, проверены или допущены фирмой ZIEGLER приводят к отмене гарантии и исключению ответственности изготовителя за возникший ущерб.

2.6 ИСПОЛЬЗОВАНИЕ ПО НАЗНАЧЕНИЮ

Тележка для транспортировки предназначена исключительно для обычного использования при выполнении сельскохозяйственных и аналогичных им работ (использование по назначению).

Любое другое, выходящее за рамки указанного, использование считается использованием не по назначению. За вытекающий отсюда ущерб изготовитель ответственности не несет; риск ложится полностью на пользователя.

К использованию по назначению относится также выполнение предписанных изготовителем требований в отношении эксплуатации, техобслуживания и ухода.

Самовольные изменения машины могут отрицательно повлиять на ее характеристики или нарушить работу машины. Поэтому самовольные изменения машины освобождают изготовителя от любой ответственности за возникший вследствие этого ущерб.

3. ТЕХНИЧЕСКИЕ ДАННЫЕ

Вся информация, изображения и технические данные в этой инструкции по эксплуатации отвечают новейшей версии данной документации. Мы оставляем за собой право на изменение конструкции без сообщения причин.

При эксплуатации тележки для транспортировки строго запрещено превышать вес, указанный на фирменной табличке.

4. БЕЗОПАСНОСТЬ

4.1 ОБОЗНАЧЕНИЕ УКАЗАНИЙ В ИНСТРУКЦИИ ПО ЭКСПЛУАТАЦИИ

Содержащиеся в этой инструкции по эксплуатации правила техники безопасности, при несоблюдении которых возможно возникновение опасности для людей, обозначаются общими знаками опасности:

4.2 ОБОЗНАЧЕНИЕ ПРЕДУПРЕЖДАЮЩИХ УКАЗАНИЙ

Опасно!



ОПАСНО! – Вид и источник опасности!

Последствия: Опасность для жизни или серьезные травмы.
➤ Меры по предотвращению опасности

Предупреждение!



ПРЕДУПРЕЖДЕНИЕ! – Вид и источник опасности!

Последствия: Травмы, серьезный материальный ущерб.
➤ Меры по предотвращению ущерба

Осторожно!



ВНИМАНИЕ! – Вид и источник опасности!

Последствия: Материальный ущерб
➤ Меры по предотвращению ущерба

Указание!



УКАЗАНИЕ! – Вид и источник опасности!

Последствия: Эффективное использование машины
➤ Принимаемые меры

Размещенные на машине указания следует строго соблюдать и содержать в хорошем состоянии.

4.3 КВАЛИФИКАЦИЯ И ОБУЧЕНИЕ ПЕРСОНАЛА

Использование, уход и техобслуживание машины разрешено поручать только лицам, знакомым с этой работой и проинструктированным о возможных опасностях. Круг обязанностей, ответственность и контроль за работой персонала должны быть точно определены пользователем. Если персонал не обладает нужными знаниями, следует провести его обучение и инструктаж. Кроме этого пользователь отвечает за то, чтобы персонал полностью прочитал и понял содержание инструкции по эксплуатации.

Ремонтные работы, не описанные в данной инструкции по эксплуатации, должны проводиться только в специализированных мастерских.

4.4 ОПАСНОСТЬ ПРИ НЕСОБЛЮДЕНИИ ПРАВИЛ ТЕХНИКИ БЕЗОПАСНОСТИ

Несоблюдение правил техники безопасности может привести к опасности для людей, окружающей среды и машины. Несоблюдение правил техники безопасности может привести к утере права на требование возмещения ущерба.

В частности, несоблюдение может привести к следующим видам опасности:

- Угроза людям из-за незащищенных рабочих зон
- Нарушение важных функций машины
- Непригодность предписанных методов при проведении ремонта и техобслуживания
- Опасность для людей из-за механического и химического воздействия
- Опасность для окружающей среды из-за утечки гидравлического масла

4.5 РАБОТА В СООТВЕТСТВИИ С ПРАВИЛАМИ ТЕХНИКИ БЕЗОПАСНОСТИ

Следует соблюдать содержащиеся в данной инструкции по эксплуатации правила техники безопасности, существующие предписания по предотвращению несчастных случаев, а также возможные внутрипроизводственные правила по проведению работ и охране труда. Предписания соответствующих профсоюзов по охране труда и предотвращению несчастных случаев обязаны выполняться.

Следует соблюдать правила техники безопасности производителя комбайна.

При движении по дорогам общего пользования следует выполнять соответствующие законодательные предписания (в Федеративной Республике Германия StVZO и StVO).

Следует принять все меры защиты на случай аварии. Огнетушитель и аптечка должны находиться в непосредственной близости. Запишите на телефоне номера экстренного вызова врача и пожарных.

4.6 ПРЕДПИСАНИЯ ПО ТЕХНИКЕ БЕЗОПАСНОСТИ И ПРЕДУПРЕЖДЕНИЮ НЕСЧАСТНЫХ СЛУЧАЕВ

- Наряду с указаниями данной инструкции по эксплуатации следует выполнять общие правила техники безопасности и предписания по предотвращению несчастных случаев!
- Закрепленные предупреждающие таблички и предписания дают важные указания для безопасной работы; их соблюдение служит Вашей безопасности!
- При использовании дорог общего пользования соблюдайте соответствующие правила!
- Перед началом работы ознакомьтесь со всеми устройствами и элементами управления, а также с их функцией. Во время работы времени для этого не будет!
- Одежда пользователя должна быть прилегающей. Избегайте свешивающейся одежды.
- Для предотвращения опасности возгорания держите машину в чистоте!
- Перед включением и пуском проверьте близлежащую зону! (дети!) Позаботьтесь о достаточном обзоре!
- Перевозка людей в кабине во время работы и транспортировка на рабочем устройстве запрещены.
- Устройства присоединять в соответствии с предписаниями, а закреплять и фиксировать только на предназначенных для этого приспособлениях!
- При монтаже и демонтаже следует привести защитные устройства в соответствующее положение!
- При присоединении тележки для транспортировки к зерно-/кормоуборочному комбайну или отцеплении от него следует проявлять особую осторожность.
- Противовес закреплять в предусмотренных для этого точках!
- Учитывать допустимую осевую нагрузку, общий вес и размеры!
- Транспортное оборудование – напр. освещение, предупреждающие устройства и возм. защитные устройства – проверить и монтировать!
- Исполнительные органы (тросы, цепи, рычажные механизмы и т.п.) управляемых на расстоянии устройств должны быть проложены так, чтобы во всех рабочих и транспортных положениях не вызвать нечаянных движений.
- Тележку для транспортировки привести в предписанное для движения по дорогам состояние и заблокировать в соответствии с предписаниями производителя!
- Во время движения ни в коем случае не покидать кабины водителя!
- Скорость движения должна соответствовать окружающим условиям! При подъеме и спуске, а также при перемещении по склону избегать неожиданных поворотов!
- Монтированные и невесные устройства и противовесы оказывают воздействие на ходовые качества, управляемость и торможение комбайна. Поэтому обратите внимание на достаточные возможности для управления и торможения!
- При поворотах учитывайте большую кривую, описываемую на повороте и/или инерционную массу устройства!
- Тележку для транспортировки приводить в действие только, если все защитные устройства установлены и находятся в их рабочем положении
- Содержите защитные устройства в хорошем состоянии. Отсутствующие или поврежденные детали замените.
- Находиться в рабочей зоне запрещено!
- Находиться в зоне поворота устройства запрещено!
- Гидравлические откидные рамы разрешается приводить в действие только, если в зоне поворота нет людей!
- На деталях, приводимых в действие не с помощью ручного привода (напр. гидравлических) имеются места с угрозой защемлений и порезов!

- Перед тем, как покинуть транспортное средство, используемое в качестве тягача, опустите сельхозоборудование на землю, приведите в действие стояночный тормоз, отключите двигатель и вытяните ключ зажигания!
- Запрещено находиться между тягачом и тележкой, если транспортное средство не защищено от откатывания с помощью стояночного тормоза и противооткатных упоров!

4.7 ПРИЦЕПЛЕННЫЕ УСТРОЙСТВА

- Защитить устройства от откатывания.
- Учитывать макс.допустимую нагрузку на тягово-сцепное устройство, тяговый брус или сцепку!
- При прицепе дышла обратите внимание на достаточную подвижность в точке прицепа!

4.8 ШИНЫ

- При работах на шинах следует обратить внимание на то, чтобы устройство было отключено и защищено от откатывания (противооткатные упоры).
- Монтаж колес и шин предполагает наличие необходимых для этого знаний и отвечающего предписаниям монтажного инструмента!
- Ремонтные работы на колесах и шинах разрешается проводить только специалистам с использованием подходящего для этого монтажного инструмента!
- Регулярно проверяйте давление воздуха в шинах! Обеспечьте соответствие предписанному давлению!
- Регулярно проверяйте гайки крепления колес! Невыполнение может привести к потере колеса и к опрокидыванию машины.

4.9 ТЕХОБСЛУЖИВАНИЕ

- Работы по ремонту, техобслуживанию и очистке, а также устранение помех проводятся только при выключенном приводе и при остановленном двигателе! – Выньте ключ зажигания!
- Регулярно проверяйте гайки и винты на плотность посадки и, при необходимости, затяните!
- При работах по техобслуживанию на приподнятой машине обязательно зафиксируйте ее с помощью подходящих опорных элементов
- Проводите утилизацию масел, смазок и фильтров в соответствии с предписаниями!
- Перед проведением работ на электрооборудовании отключите подачу тока!
- Если защитные устройства подвержены износу, их следует регулярно проверять и своевременно заменять!
- При проведении на комбайне и смонтированных устройствах электросварочных работ отсоедините подачу тока с помощью главного выключателя на аккумуляторной батарее или отсоедините кабель на генераторе и батарее!
- Запчасти должны отвечать установленным изготовителем устройства техническим требованиям! Это гарантируется использованием оригинальных запчастей фирмы ZIEGLER!
- При замене орудий труда с ножами используйте соответствующий инструмент и защитные перчатки!

4.10 САМОВОЛЬНОЕ ПЕРЕОБОРУДОВАНИЕ И ИЗГОТОВЛЕНИЕ ЗАПЧАСТЕЙ

Переоборудование или изменение машины возможны только при согласовании с изготовителем. Оригинальные запчасти и разрешенное изготовителем оснащение служат обеспечению безопасности. Использование других деталей может привести к утрате гарантии в случае возникшего ущерба.

4.11 НЕДОПУСТИМЫЙ РЕЖИМ ЭКСПЛУАТАЦИИ

Эксплуатационная безопасность поставленной машины гарантируется только в случае использования по назначению в соответствии с главой Введение, „Использование по назначению“ инструкции по эксплуатации. Указанные в технических паспортах предельные значения не должны превышаться.

5. МОНТАЖ

**ОПАСНО! – ОПАСНАЯ ЗОНА МАШИНЫ**

Последствия: Опасность для жизни или серьезные травмы.

- При работах на машине обязательно носите защитную обувь и средства защиты для глаз и рук.

5.1 ЭЛЕКТРИЧЕСКОЕ ПОДКЛЮЧЕНИЕ

Соединительный кабель между тягачом и транспортной тележкой прокладывайте так, чтобы при повороте он не был зажат и не касался колес тягача.

7-полюсный соединительный кабель для освещения присоедините к 7-полюсному штекерному разъему электрики тягача.

Прокладывайте кабель так, чтобы он не касался колес.

**ВНИМАНИЕ! Соединительный кабель проложен неправильно**

Последствия: Осветительное устройство больше не работает.

- Следует проложить кабель правильно

**ВНИМАНИЕ! –Неправильно выполненные резьбовые соединения и ненадлежащее давление в шинах !**

Последствия: Материальный ущерб

- Проверьте резьбовые соединения с предписанным, указанным в таблице моментом затяжки. Проверьте давление в шинах.

5.2 МОНТАЖ

Монтаж несущей балки переднего моста

Kugellenkranzstütze mit Achse und Rädern

Ball rim steering support

Кронштейн шарикового поворотного круга с осью и колесами

Pos pos. Поз.	EDV Nr Ref. №	Bezeichnung	Description	наименование	Stück / pieces/ штуки	
					25km	40km
1	30-085831	Lenkkranzstütze	Ball rim	Кронштейн поворотного круга	1	1
2	30-085837	Achsstütze vorne 2WT	Axle support for version without fore braked axle	Опора колеса без тормоза	1	1
3	30-085887	Kugellenkranz HB-650 ZG gebohrt	Ball rim steering support complete	Поворотный круг в компл.	1	1
4	12-085886	Achse ADR gebr. 2WT 760mm 300x60	Axle braked	Ось с тормозом	1	1
5	30-085903	Bremsplatte vorne	Brake plate front	Тормозной рычаг	1	1
6	30-089080	Reifen mit Felge STARCO	Tyres with rim complete	Шина с ободом в компл.	2	2
7	30-085879	Kotflügel 2WT vorne kompl.	Fender holder	Fender holder	2	2
8	30-085893	Gabelgelenk D13 M12	Fork joint	Вилка	1	1
9	20-085908	Rohr D14,5 L=24	pipe	трубка	2	2
10	ZI510451	6-KT Mutter selbstsichernd M12	Self-locking hex nut	6-гр. Гайка самостопор.	2	2
11	ZI510458	6-KT Mutter selbstsichernd M14	Self-locking hex nut	6-гр. Гайка самостопор.	8	8
12	002643	6-KT Mutter selbstsichernd M16	Self-locking hex nut	6-гр. Гайка самостопор.	10	10
13	11-087334	Bolzen mit Kopf 12x40	bolt	Винт с 6-гр.головкой	1	1
14	11-089388	Bolzen mit Kopf 16x55	bolt	Винт с 6-гр.головкой	1	1
15	11-057925	Splint 3.2x22	Split pin	Шплинт	1	1
16	11-048962	Splint 4x28	Split pin	Шплинт	1	1
17	002316	Scheibe A13	washer	шайба	6	6
18	ZI520103	U-Scheibe A15	U- washer	U-шайба	16	16
19	032042	U-Scheibe d=17	U- washer	U-шайба	23	23
20	ZI500808	6-KT Schraube M12x45	Hex bolt	Винт с 6-гр.головкой	2	2
21	ZI500929	6-KT Schraube M14x45	Hex bolt	Винт с 6-гр.головкой	8	8
22	ZI500930	6-KT Schraube M16x55	Hex bolt	Винт с 6-гр.головкой	8	8
23	ZI500387	6-KT Schraube M16x120	Hex bolt	Винт с 6-гр.головкой	2	2
24	ZI510728	Kugelbundmutter M18x1,5	Collar nut	Гайка со сфер.пояском	12	12

Рис 2

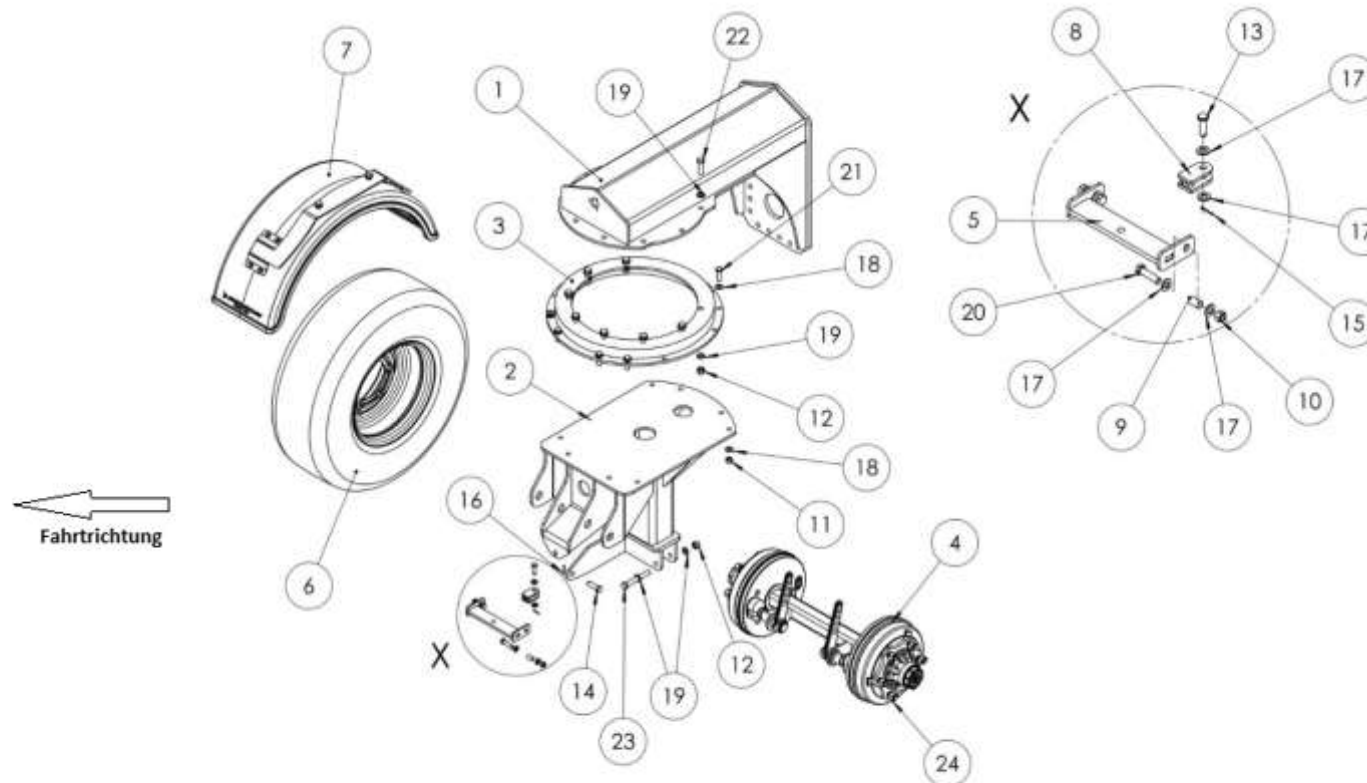


Рис 3

Кронштейн (1) соединить с поворотным кругом (3), использовать для этого винты и гайки (8, 9, 10).

Закрепить фиксатор/держатель оси (2) на поворотном круге, используя винты и гайки (22, 19, 12).

Установить передний мост (4) и закрепить его с помощью винтов и гаек (12, 19, 23)

Установить тормозной рычаг (5) с помощью винтов и гаек (8, 10), закрепить колеса (6) с помощью колесных болтов (24)

Монтаж передней тележки

Trägerrohr mit Kugelkranz und Deichsel Support pipe with ball rim and drawbar

Несущая труба с поворотным кругом и дышлом

Pos pos. поз.	EDV Nr Ref. №	Bezeichnung	Description	наименование	Stück / pieces/ штуки
1	30-090430	Träger Fl. L4715 hinten	Main beam rear	Центральная балка сзади	1
1	30-090428	Träger Fl. L5075 hinten	Main beam rear	Центральная балка сзади	1
1	30-090480	Träger Fl. L4795 hinten	Main beam rear	Центральная балка сзади	1
1	30-090474	Träger Fl. L5155 hinten	Main beam rear	Центральная балка сзади	1
1	30-085957	Träger Fl. L5315 hinten	Main beam rear	Центральная балка сзади	1
1	30-090464	Träger Fl. L5415 hinten	Main beam rear	Центральная балка сзади	1
1	30-090466	Träger Fl. L5415 hinten	Main beam rear	Центральная балка сзади	1
1	30-090468	Träger Fl. L5565 hinten	Main beam rear	Центральная балка сзади	1
1	30-085854	Träger Fl. L5775 hinten	Main beam rear	Центральная балка сзади	1
1	30-090472	Träger Fl. L5910 hinten	Main beam rear	Центральная балка сзади	1
1	30-090470	Träger Fl. L6075 hinten	Main beam rear	Центральная балка сзади	1
2	30-085861	Träger Fl. L2900 vorne	Main beam front	Центральная балка спереди	1
2	30-085953	Träger Fl. L2900 vorne	Main beam front	Центральная балка спереди	1
2	30-090476	Träger Fl. L4530 vorne	Main beam front	Центральная балка спереди	1
2	30-085863	Träger Fl. L4530 vorne	Main beam front	Центральная балка спереди	1
2	30-085850	Träger Fl. L6030 vorne	Main beam front	Центральная балка спереди	1
2	30-090418	Träger Fl. L8030 vorne	Main beam front	Центральная балка спереди	1
3	s.Seite/ page 6/7	Kugelenkranzstütze mit Achse und Rädern	Ball rim steering support	Кронштейн шарикового поворотного круга с осью и колесами	1
4	12-085882	Deichsel für Version ohne Bremsen	Drawbar for version without brake	Дышло для версии без тормозов	1
4	12-085882	Deichsel für Version gebremste Achse vorne	Drawbar for version with braked axle fore	Дышло для версии с осью с тормоз. Спер.	1
5	12-0	Höhehaltevorrichtung	Height holding system	Устройство регулирования высоты	1
6	s.Seite/ page 8-11	Bremsseile	Brake cable	Тормозные тросы	1
7	ZI500930	6-kt Schraube M16x55	Hex bolt M16x55	Болт с 6-гр. головкой M16x55	24
8	032042	U-Scheibe A17	A17 washer	U-шайба A17	48
9	002643	6-kt Mutter selbstsichernd M16	Self-locking hex nut M16	6-гр. гайка самостопор M16	24

Рис 4

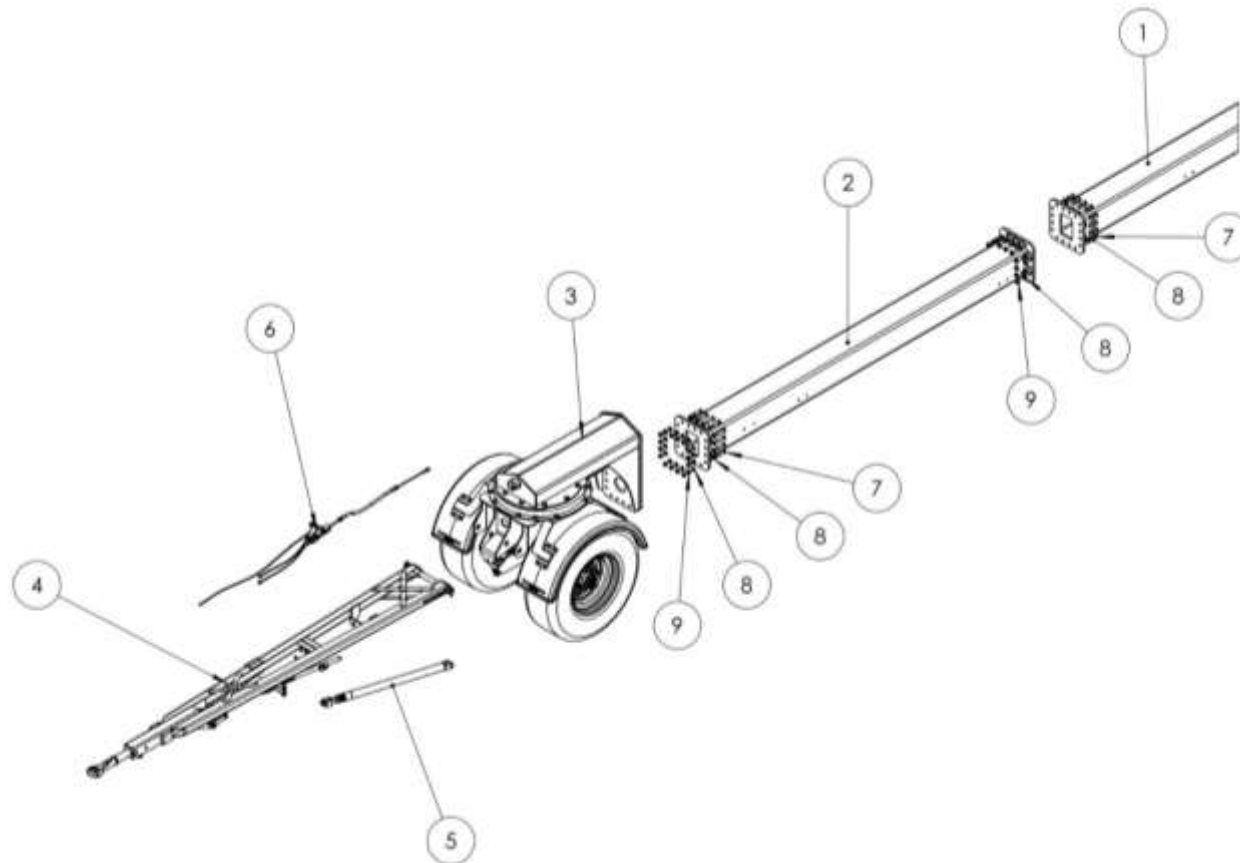


Рис 5

Закрепить дышло (4) на балке переднего моста.

Установить амортизаторы дышла (5).

Закрепить тормозные тросы (6) в дышле и на тормозе передних колес.

Несущую трубу (2) спереди соединить с кронштейном/стойкой (3), использовать для этого винты и гайки (7, 8, 9).

Заднюю несущую трубу (1) присоединить к передней несущей трубе (2), использовать для этого винты и гайки (7, 8, 9).

Монтаж заднего моста

Achse kompl.

Axle complete

Ось в компл.

Pos pos. поз.	EDV Nr Ref. №	Bezeichnung	Description	наименование	Stück / pieces/ штуки	
					25km	40km
1	12-085886	Achse gebr.	axle braked	Ось с тормозом	-	1
1	12-085888	Achse gebr.	axle braked	Ось с тормозом	-	1
1	12-085913	Achse ungebr.	axle unbraked	Ось без тормоза	1	-
2	30-085814	Achsenaufhängung hinten	hub with stub shaft complete	Ступица колеса с шейкой оси	1	1
3	30-089080	Reifen mit Felge STARCO	Tyres with rim complete	Шина с ободом в компл.	2	2
4	30-085872	Kotflügel 2WT li. kompl.	fender holder	Fender holder	1	1
5	30-085875	Kotflügel 2WT re. kompl.	fender holder	Fender holder	1	1
6	20-085826	Anschraubplatte oben	mounting plate	монтажная пластина	1	1
7	20-085827	Halteplatte Achse hinten	retaining plate axle rear	пластина заднего моста	4	4
8	11-056653	Scheibe A 18	washer	шайба	24	24
9	32042	U-Scheibe d=17	U- washer	U-шайба	16	16
10	11-089052	Federring A 18	spring washer	пружинная шайба	14	14
11	2643	6-KT Mutter selbstsichernd M16	self-locking hex nut	6-гр. гайка самостопор.	8	8
12	11-058729	6-KT Mutter selbstsichernd M18	self-locking hex nut	6-гр. гайка самостопор.	10	10
13	ZI500516	6-KT Schraube M16x90	hex screw	Болт с 6-гр. головкой	8	8
14	ZI501255	6-KT Schraube M16x1,5x30	hex screw	Болт с 6-гр. головкой	4	4
15	11-089054	6-KT Schraube M18x60	hex screw	Болт с 6-гр. головкой	14	14
16	ZI510728	Kugelbundmutter M18x1,5	Collar nut	Гайка со сфер.пояском	12	12

Рис 6

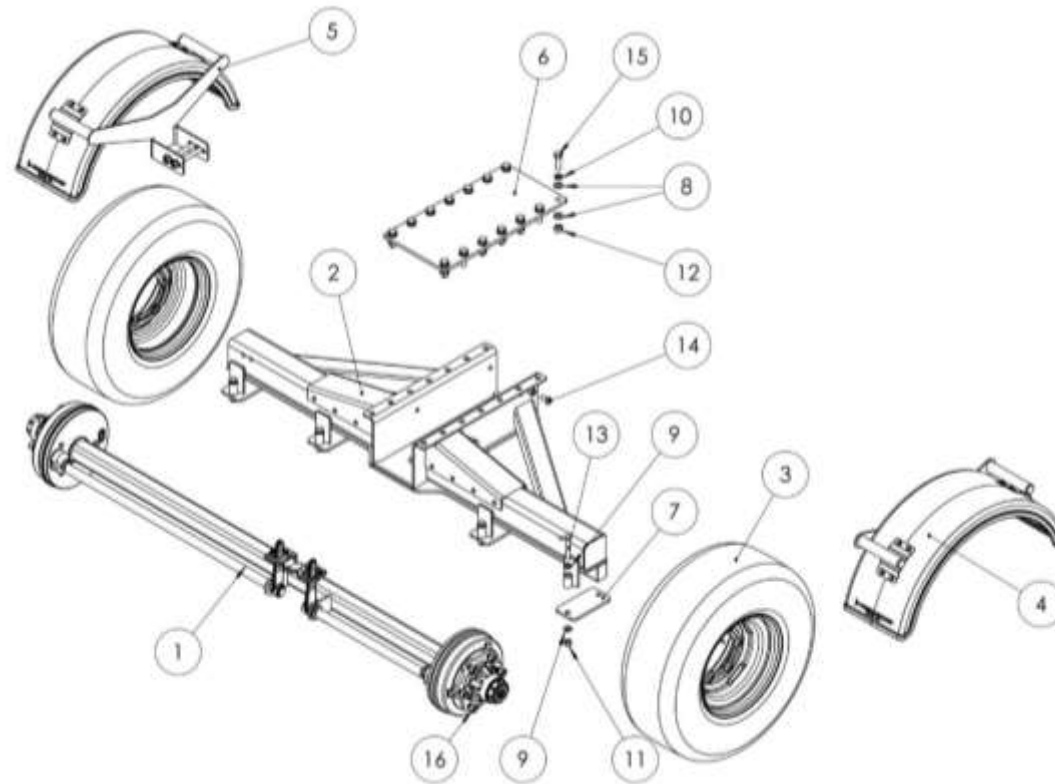


Рис 7

Закрепить колеса с помощью колесных болтов (24, Перечень деталей Передний мост) на задней оси (1).
Закрепить задний мост (1) в соответствии с таблицей размеров с помощью монтажной пластины (6) на задней несущей трубе. Использовать для этого винты и гайки (15, 10, 8, 12).

Монтаж крыла

		Kotflügel	Wheel cover	Крыло колеса	
Pos pos. поз.	EDV Nr Ref. №	Bezeichnung	Description	наименование	Stück / pieces/ штуки
1	30-085880	Kotflügelhalter vorne	Wheel cover holder front	Крышка колеса с держателем	1
2	30-085876	Kotflügelhalter 2WT rechts	Wheel cover holder right	Крышка колеса с держателем	1
3	30-085873	Kotflügelhalter 2WT links	Wheel cover holder left	Крышка колеса с держателем слева	1
4	20-089145	Kotflügel 1-A gebohrt	Wheel cover	Крышка	3
5	12-085801	Lamellenstopfen GL D40	lamellar plugs	заглушка	4
6	ZI520032	Unterlegscheibe M8	retaining plate axle rear	пластина заднего моста	24
7	002601	6-KT Mutter selbstsichernd M8	Self-locking hex nut	6-гр. гайка самостопорящаяся	24
8	ZI520103	U-Scheibe A15	U- washer	U-шайба	4
9	ZI520034	Scheibe A8,4	washer	шайба	24
10	032042	U-Scheibe d=17	U- washer	U-шайба	8
11	002643	6-KT Mutter selbstsichernd M16	self-locking hex nut	6-гр. гайка самостопор.	4
12	ZI510458	6-KT Mutter selbstsichernd M14	self-locking hex nut	6-гр. гайка самостопор.	2
13	ZI500743	6-KT Schraube M8x20	hex screw	Болт с 6-гр. головкой	24
14	ZI500909	6-KT Schraube M14x40	hex screw	Болт с 6-гр. головкой	2
15	013271	6-KT Schraube M16x160	hex screw	Болт с 6-гр. головкой	4

Рис 8

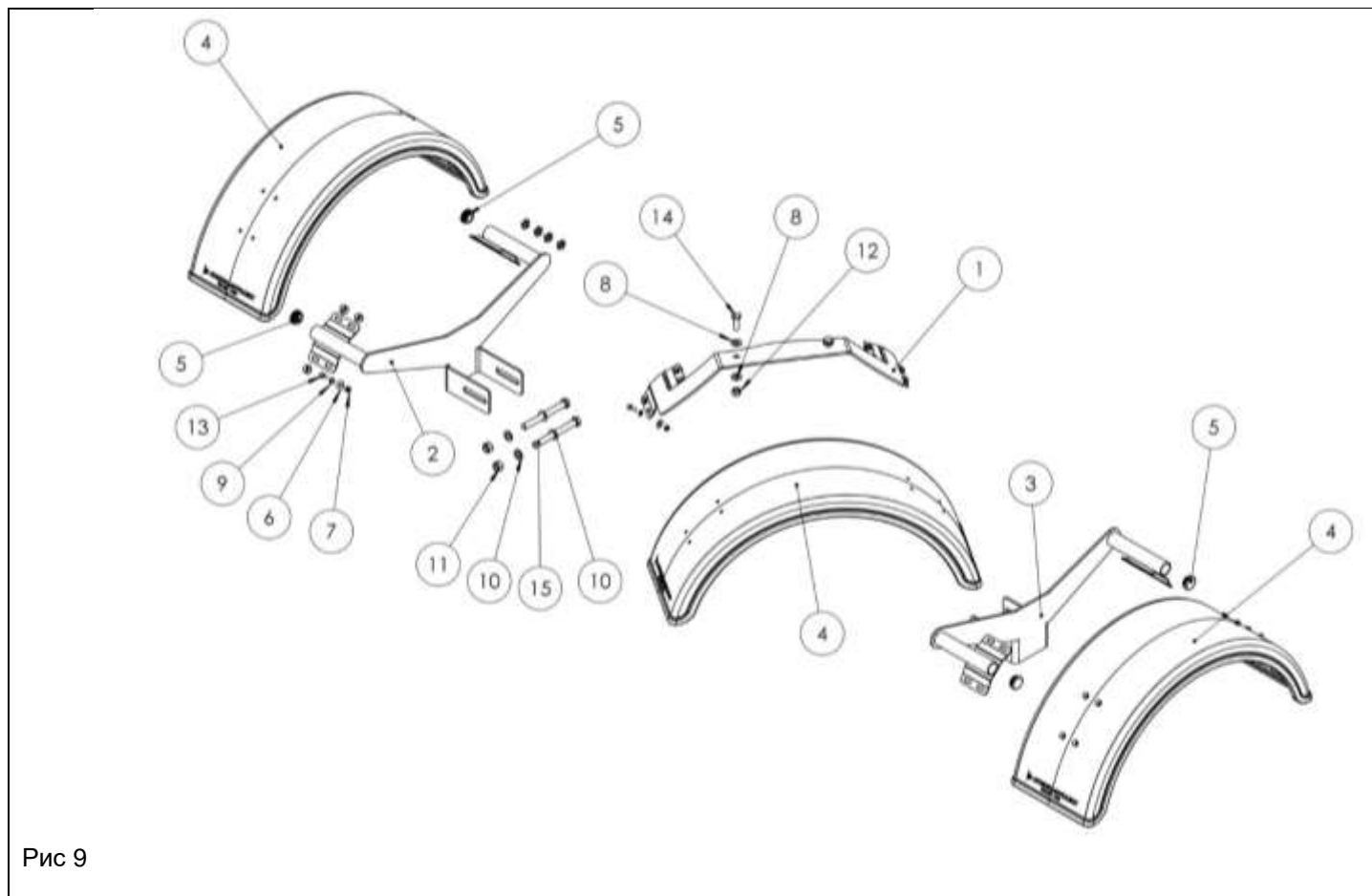


Рис 9

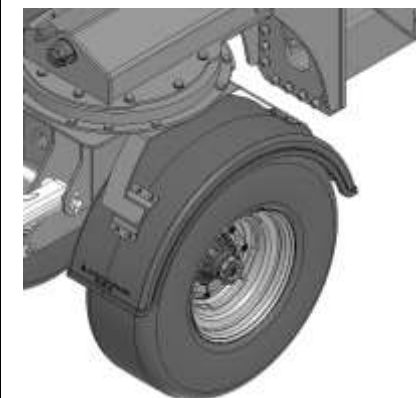


Рис 10 крыло спереди



Рис 11 крыло сзади

Переднее (Рис 10 крыло спереди) и заднее (Рис 11 крыло сзади) крыло закрепить в предусмотренных для этого местах с помощью прилагаемых винтов и гаек.
 Оба дополнительных крепления (3) для заднего крыла ввинтить во внутренней части крыла

Комплект опор CNH Varifeed

Pos. поз.	EDV-Nr. Ref. №	Auflageset-CNH-Varifeed Bezeichnung	Support-set-CNH-Varifeed Description	Support-set-CNH-Varifeed наименование	Stück-/pieces/-штуки				
					4,9m-16ft	5,5m-18ft	6,1m-20ft	6,7m-22ft	7,6m-25ft
1	30-070998	Schuh-NH-verschw.	shoe-CNH-complete	башмак-nh-свар.	2	2	2	2	2
2	11-058047	Flachrundschraube-o.-Mutter-12x30	round-head-screw-without-nut	болт-с-кругл.гол.-без-гайки	4	4	4	4	4
3	002316	U-Scheibe-A13	u-washer	шайба	4	4	4	4	4
4	ZI510451	6-KT-Mutter-selbstsichernd-M12	hex-nut-self-locking	6-гр.-гайка-самостопор	16	16	16	16	16
5	002607	6-KT-Mutter-selbstsichernd-M10	hex-nut-self-locking	6-гр.-гайка-самостопор	4	4	4	4	4
6	030115	U-Scheibe-A10,5	u-washer	шайба	8	8	8	8	8
7	11-053592	6-KT-Schraube-M10x25	hex-screw	болт	4	4	4	4	4
8	30-070969	Konsole-re.	console-right	держатель-правая	1	1	1	1	1
9	20-070966	Sicherungsbolzen	pin	штифт	2	2	2	2	2
10	30-070971	Hebel	lever	рычаг	2	2	2	2	2
11	ZI500748	6-KT-Schraube-M8x25	hex-screw	болт	4	4	4	4	4
12	ZI520034	Scheibe-A8,4	u-washer	шайба	4	4	4	4	4
13	11-053370	Klappstecker-5x32	flap-plug	складной-штекер	2	2	2	2	2
14	11-056790	Simplexhaken-A30	simplex-hook	simplex-крюк-a50	2	2	2	2	2
15	12-049485	Simplexhaken-A50	simplex-hook	simplex-крюк-a50	2	2	2	2	2
16	12-057039	Knotenkette-7-Glieder	knot-chain	узловкая-цепь-7-звеньев	2	2	2	2	2
17	002643	6-KT-Mutter-selbstsichernd-M16	hex-nut-self-locking	6-гр.-гайка-самостопор	13	13	13	18	18
18	013271	6-KT-Schraube-M16x160	hex-screw	болт	13	13	13	18	18
19	032042	U-Scheibe-B17	u-washer	шайба	26	26	26	30	30
20	30-070977	Konsole-li.	side-wing-CNH-complete	боковое-крыло-cnH-в-компл.	1	1	1	1	1
21	30-085652	Auflagenbefestigung	console-left	держатель-левая	3	3	3	3	3
22	20-085654	Gegenschale	counter-shell	контркладыш	3	3	3	3	3
23	ZI510458	6-KT-Mutter-selbstsichernd-M14	hex-nut-self-locking	6-гр.-гайка-самостопор	18	18	18	18	18
24	ZI500909	6-KT-Schraube-M14x40	hex-screw	болт	18	18	18	18	18
25	013282	U-Scheibe-A15	u-washer	шайба	36	36	36	36	36
26	30-085669	Auflageschiene-kurz	support-plate-bar-short-welded	опорный-брус-короткий-сварн.	3	3	3	3	3
27	30-085658	Höhenverstellung-oben	height-adjustment-above-welded	регулир.высоты-вверху-сварн.	6	6	6	6	6
28	30-085659	Höhenverstellung-unten	height-adjustment-below-welded	регулир.высоты-внизу-сварн.	6	6	6	6	6
29	ZI520087	Unterlegscheibe-M12	washer	шайба	12	12	12	12	12
30	11-085671	6-KT-Mutter-selbstsichernd-M24	hex-self-locking-nut	самостопорная-гайка	9	9	9	9	9
31	11-085673	6-KT-Schraube-M24x170	hex-screw	болт	3	3	3	3	3
32	11-085672	6-KT-Schraube-M24x280	hex-screw	болт	6	6	6	6	6
33	30-090440	Seitenflügel-CNH-verschw.	Side-wing-CNH	Боковое-крыло-CNH	6	6	6	6	6
34	11-085660	Flachrundschraube-o.-Mutter-12x75	round-head-screw-without-nut	Болт-с-кругл.гол.-без-гайки	12	12	12	12	12
35	11-058689	U-Scheibe-A25	washer	шайба	18	18	18	18	18
36	30-085108	Anschlagkonsole	console	Держатель-правая	1	1	1	1	1

Рис 12

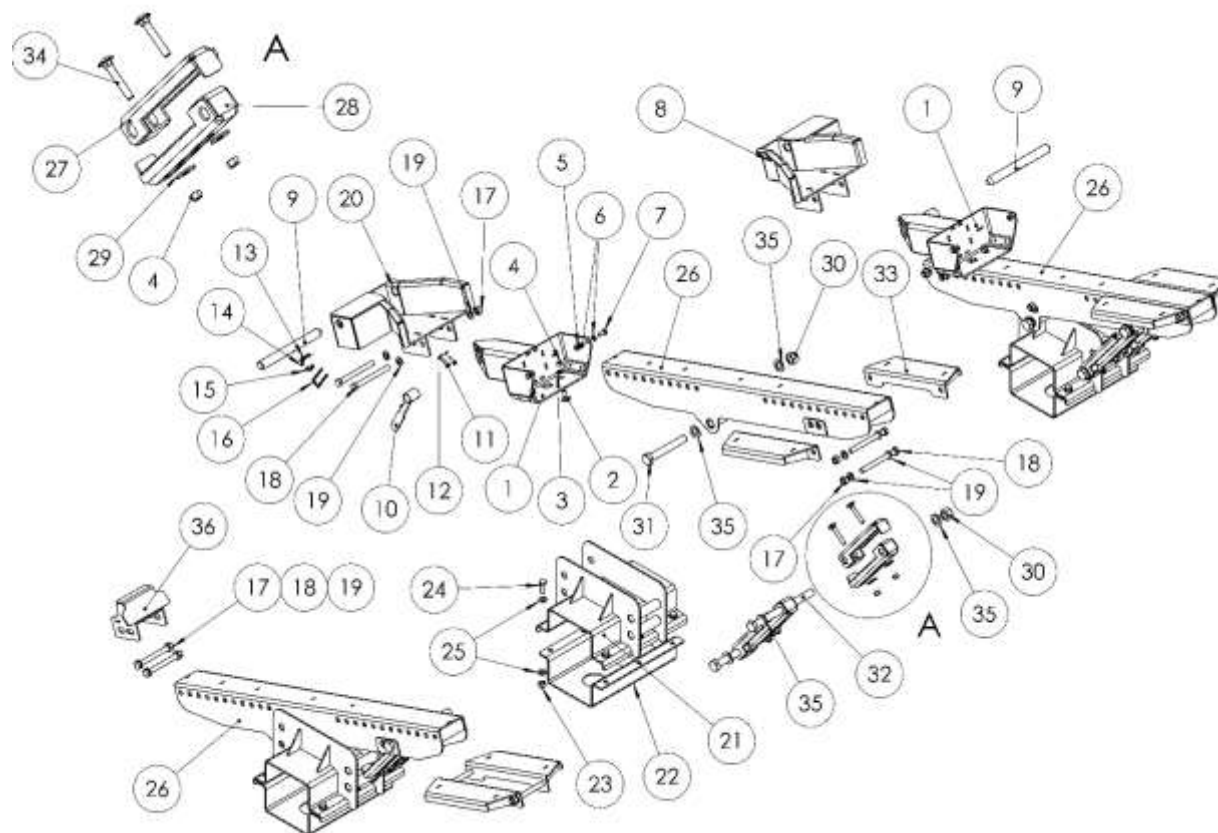


Рис 13

Закрепить опорный брус (26) с помощью винтов и гаек (30,31, 35) на опорной скобе (21).
 Соединить регулирование по высоте сверху и снизу (27,28) с помощью винтов и гаек (35, 4, 30). Закрепить смонтированные крепежные элементы с помощью винтов и гаек (31,32, 36) на несущей балке и опорной скобе
 Опорные скобы (21,20) соединить с винтом, шайбой и гайкой (23,24,25) и привинтить к опорам (26) в соответствии с таблицей размеров.
 Упорный держатель (36) и держатели (1,8,20) закрепить на опорах.

Комплект опор CNH FLEX

		Auflageset CNH FLEX	Support Set CNH FLEX	Комплект Опор CNH FLEX	Stück / pieces/ штуки			
Pos pos. поз.	EDV Nr Ref. №	Bezeichnung	Description	наименование		6,1m 20ft	7,6m 25ft	9,15m 30ft
1	30-085471	Auflage CNH FLEX kompl.	support	опора		5	5	5
2	30-070972	Konsole re. kompl.	console right	держатель правая		1	1	1
3	30-070978	Konsole li. kompl.	console left	держатель левая		1	1	1
4	20-085481	Verbindungsblech 1570mm	connection plate 1570 mm	соед. пластина 1570 мм		2	-	-
5	20-085480	Verbindungsblech 470mm	connection plate 470 mm	соед. пластина 470 мм		1	-	-
6	20-085482	Verbindungsblech 520mm	connection plate 520 mm	соед. пластина 520 мм		1	-	-
7	30-085468	Dorn CNH Flex kompl.	mandre	штырь		2	2	2
8	11-080011	Flachrund-Schraube o. Mutter M10x25	round-head screw without nut	болт с кругл.гол. без гайки		24	24	24
9	030115	U-Scheibe A10,5	u-washer	шайба		24	24	24
10	002607	6-kt Mutter selbstsichernd M10	self-locking hex nut	6-гр. гайка самостопоп		24	24	24
11	30-085670	Auflageschiene kurz kompl.	support plate bar short complete	опорный брус короткий в компл.		3	3	3
12	30-085678	Auflageschiene kurz abgesch. kompl.	support plate bar short shortened	опорн.брус короткий, отрезан		2	2	2
13	20-085475	Verbindungsblech 1585mm	connection plate 1585 mm	соед. пластина 1585 мм		-	2	-
14	20-085476	Verbindungsblech 1140mm	connection plate 1140 mm	соед. пластина 1140 мм		-	1	-
15	20-085477	Verbindungsblech 1190mm	connection plate 1190 mm	соед. пластина 1190 мм		-	1	-
16	20-085478	Verbindungsblech 2070mm	connection plate 2070 mm	соед. пластина 2070 мм		-	-	1
17	20-085479	Verbindungsblech 2020mm	connection plate 2020 mm	соед. пластина 2020 мм		-	-	3

Рис 14

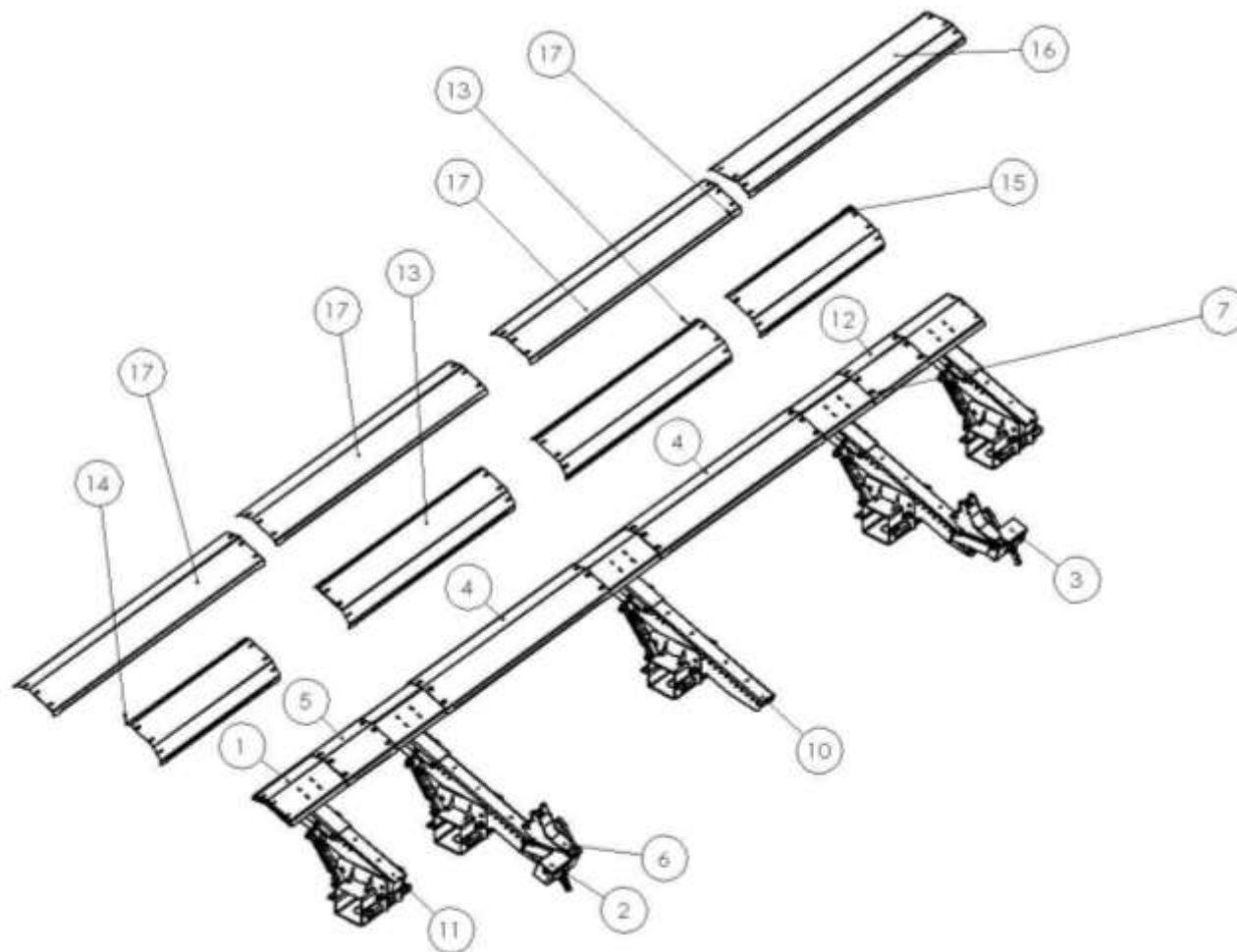


Рис 15

Опоры и укосины монтируйте в соответствии с таблицей размеров на несущей трубе тележки

Комплект опор Free Flow

Auflageset Free Flow

support plate set Free Flow

Комплект Опор Free Flow

Pos pos. поз.	EDV Nr Ref. №	Bezeichnung	Description	наименование	Stück / pieces/ штуки			
					4,2m 14ft	4,8m 16ft	5,4m 18ft	6,0m 20ft
1	30-085101	Auflage klein verschw.	support plate small welded	опора мал. свар.	2	2	2	2
2	002643	6-kt Mutter selbstsichernd M16	hex nut self-locking	6-гр. гайка самостопор	12	12	12	12
3	032042	U-Scheibe B17	u-washer	шайба	24	24	24	24
4	11-085104	6-kt Schraube M16x170	hex screw	болт	8	8	8	8
5	30-085097	Auflage groß verschw.	support plate large welded	опора больш.сварн.	2	2	2	2
6	002316	U-Scheibe A13	u-washer	шайба	28	28	28	28
7	ZI510451	6-kt Mutter selbstsichernd M12	hex nut self-locking	6-гр. гайка самостопор	22	22	22	22
8	002451	6-kt Schraube M12x35	hex screw	болт	8	8	8	8
9	30-085004	Distanzprofil Mitte L=2858 verschw.	spacer profile	профиль	2	2	2	2
10	30-085089	Dorn verschw.	mandre	дорна	2	2	2	2
11	ZI500416	6-kt Schraube M12x160	hex screw	болт	6	6	6	6
12	30-070969	Konsole re. verschw.	console right	держатель правая	1	1	1	1
13	20-070966	Sicherungsbolzen	locking pins	стопорный болт	2	2	2	2
14	30-070971	Hebel verschw.	lever	рычаг	2	2	2	2
15	ZI500748	6-kt Schraube M8x25	hex screw	болт	4	4	4	4
16	ZI520034	U-Scheibe A8,4	u-washer	шайба	4	4	4	4
17	11-053370	Klappstecker 5x32	flap plug	складной штекер	2	2	2	2
18	11-056790	Simplexhaken A 30	simplex hook	simplex крюк а50	2	2	2	2
19	12-049485	Simplexhaken A 50	simplex hook	simplex крюк а50	2	2	2	2
20	12-057039	Knotenkette 7 Glieder D 2,2 T	knot chain	узелковая цепь, 7 звеньев	2	2	2	2
21	013271	6-kt Schraube M16x160	hex screw	болт	4	4	4	4
22	30-070977	Konsole li. verschw.	console left	держатель левая	1	1	1	1
23	30-085652	Auflagenbefestigung verschw.	support reinforcement welded	крепление опоры свар.	2	2	2	2
24	20-085654	Gegenschale	counter-shell	контрвкладыш	2	2	2	2
25	ZI510458	6-kt Mutter selbstsichernd M14	hex nut self-locking	6-гр. гайка самостопор	12	12	12	12
26	ZI500909	6-kt Schraube M14x40	hex screw	болт	12	12	12	12
27	013282	U-Scheibe A15	u-washer	шайба	24	24	24	24
28	30-085680	Auflageschiene lang verschw.	support plate bar long welded	опорный брус длинный сварн.	2	2	2	2
29	30-085658	Höhenverstellung oben verschw.	height adjustment above welded	регул.высоты вверх сварн.	4	4	4	4
30	30-085659	Höhenverstellung unten verschw.	height adjustment below welded	регул.высоты вниз сварн.	4	4	4	4
31	11-085660	Flachrundschrabe o.Mutter M12x75	round-head screw without nut	болт с кругл.гол. без гайки	8	8	8	8
32	ZI520087	Unterlegscheibe 13	washer	шайба	8	8	8	8
33	11-058689	U-Scheibe A25	washer	шайба	12	12	12	12
34	11-085671	6-kt Mutter selbstsich. mit Klemmteil M24	self-locking hex nut	6-гр. гайка самостопор	6	6	6	6
35	11-085673	6-kt Schraube M24x170	hex screw	Болт	2	2	2	2
36	11-085672	6-kt Schraube M24x280	hex screw	Болт	4	4	4	4

Рис 16

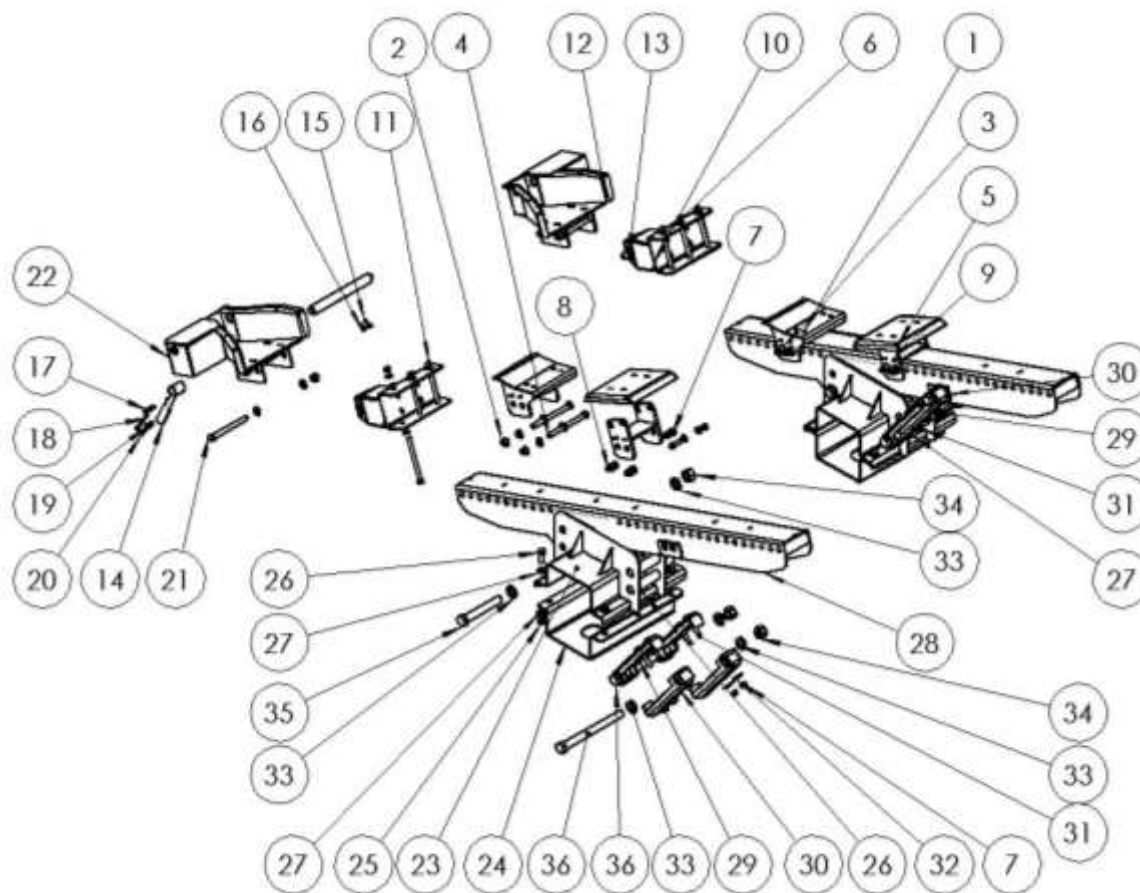


Рис 17

Закрепить опорный брус (28) с помощью винтов и гаек (35,33, 34) на опорной скобе (23,24).
 Соединить регулирование по высоте вверху и внизу (29,30) с помощью винтов и гаек (35, 31,32, 7). Закрепить смонтированные крепежные элементы с помощью винтов и гаек (36,33, 34) на несущей балке и опорной скобе
 Опорные скобы (23,24) соединить с винтом, шайбой и гайкой (26,27,25) и привинтить к опорам в соответствии с таблицей размеров.
 Держатели (1,5,12,22) закрепить на опорах.

Комплект опор Power Flow
Auflageset Power Flow

support plate set Power Flow

Комплект Опор Power Flow

Pos pos. поз.	EDV Nr Ref. №	Bezeichnung	Description	наименование	Stück / pieces/ штуки		
						bis 20Ft 6,2m	ab 22FT 6,8m
1	30-085655	Auflagenbefestigung kompl.	support plate anchor complete	крепление опоры в компл.		3	3
2	30-085658	Höhenverstellung oben verschw.	height adjustment above welded	регулир.высоты вверху сварн.		8	8
3	30-085659	Höhenverstellung unten verschw.	height adjustment below welded	регулир.высоты внизу сварн.		8	8
4	30-085680	Auflageschiene lang verschw.	support plate bar long welded	опорный брус длинный сварн.		4	4
5	30-089149	Auflage PF mitte kompl.	support plate pf centre complete	опора pf средн. в компл.		1	1
6	30-089148	Auflage PF mitte verschw.	support plate pf centre welded	опора pf средн. сварн.		3	3
7	30-089157	Verriegelung PF verschw.	bolting	блокировка		2	2
8	30-089153	Auflageteller PF vorne verschw.	support plate pf welded	опорная пластина спереди свар.		4	4
9	30-085652	Auflagenbefestigung verschw.	support reinforcement welded	крепление опоры свар.		1	1
10	30-089164	Hebel PF verschw.	lever	рычаг		2	2
11	30-087356	Stütze PF verschw.	support	муфта		-	2
12	20-089150	Seitenblech vorne PF	transmission support	боковой щиток		8	8
13	20-089165	Sicherungsbolzen L=245	locking pins	стопорный болт		2	2
14	20-085654	Gegenschale	counter-shell	контрвкладыш		1	1
15	11-053370	Klapstecker 5x32	flap plug	складной штекер		2	2
16	11-056790	Simplexhaken A 30	simplex hook	simplex крюк а30		2	2
17	12-049485	Simplexhaken A 50	simplex hook	simplex крюк а50		2	2
18	12-057039	Knotenkette 7 Glieder D 2,2 T	knot chain	узловая цепь, 7 звеньев		2	2
19	11-085660	Flachrundschraube o.Mutter M12x75	round-head screw without nut	болт с кругл.гол. без гайки		16	16
20	ZI510451	6-kt Mutter selbstsichernd M12	self-locking hex nut	6-гр. гайка самостопор		32	32
21	ZI520087	Unterlegscheibe 13	u-washer	шайба		17	17
22	11-058689	U-Scheibe A25	u-washer	шайба		24	24
23	11-085671	6-kt Mutter selbstsich.mit Klemmteil M24	self-locking hex nut	6-гр. гайка самостопор		12	12
24	11-085673	6-kt Schraube M24x170	hex screw	болт		4	4
25	11-085672	6-kt Schraube M24x280	hex screw	болт		8	8
26	ZI500771	6-kt Schraube M10x25.	hex screw	болт		2	2
27	030115	U-Scheibe A10,5	u-washer	шайба		2	2
28	002643	6-kt Mutter selbstsichernd M16	self-locking hex nut	6-гр. гайка самостопор		15	19
29	013271	6-kt Schraube M16x160 .	hex screw	болт		4	8
30	032042	U-Scheibe B17	u-washer	шайба		30	38
31	002316	U-Scheibe A13	u-washer	шайба		16	16
32	ZI502682	Flachrundschraube ohne Mutter M12x35	round-head screw without nut	болт с кругл.гол. без гайки		16	16
33	11-085104	6-kt Schraube M16x170	hex screw	болт		11	11
34	ZI510458	6-kt Mutter selbstsichernd M14	self-locking hex nut	6-гр. гайка самостопор		6	6
35	ZI500909	6-kt Schraube M14x40.	hex screw	болт		6	6
36	013282	U-Scheibe A15	u-washer	шайба		12	12

Рис 18

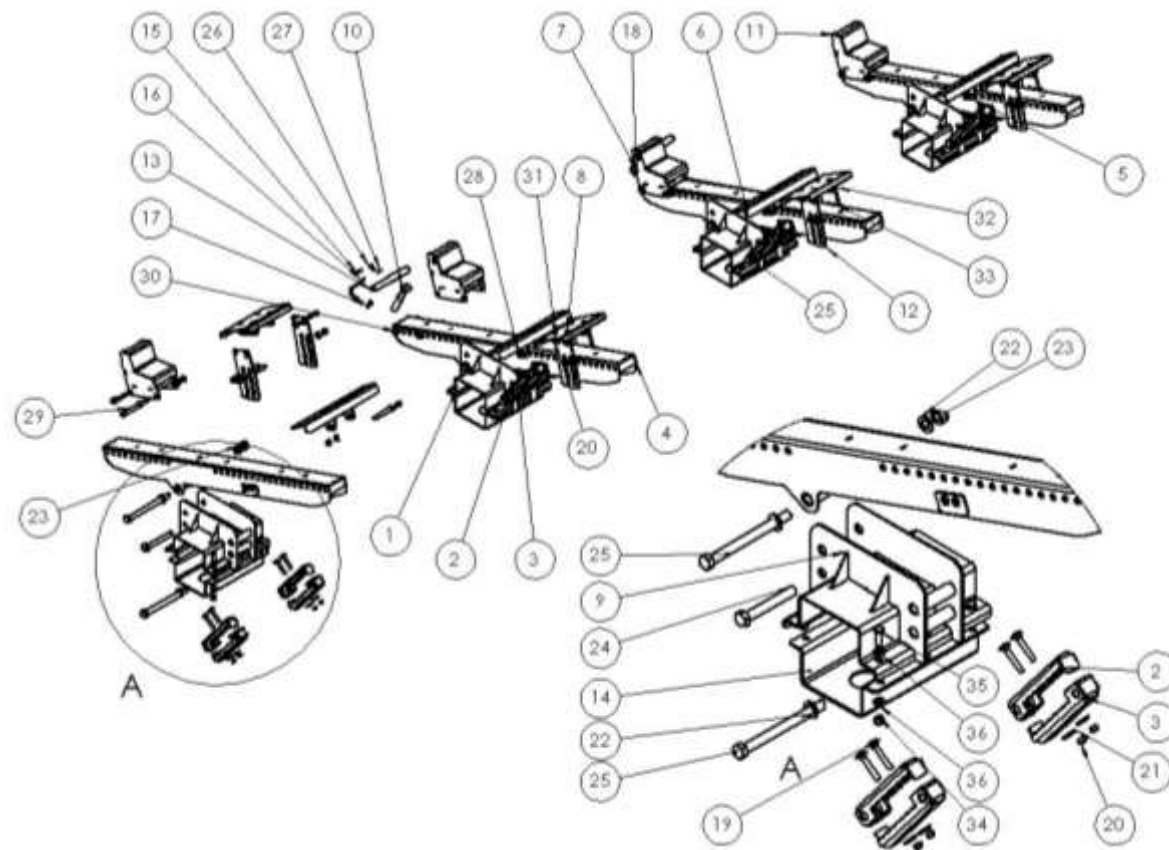


Рис 19

Закрепить опорный брус (4) с помощью винтов и гаек (25,22, 23) на опорной скобе (1).
 Соединить регулирование по высоте сверху и внизу (2,3) с помощью винтов и гаек (35, 19,21, 20). Закрепить смонтированные крепежные элементы с помощью винтов и гаек (25,22, 23) на несущей балке и опорной скобе
 Опорные скобы (9,14) соединить с винтом, шайбой и гайкой (35,36,34) и привинтить к опорам в соответствии с таблицей размеров.
 Опорный элемент (11) и фиксатор (18) закрепить на опорах.

Комплект опор John Deere 622X 6,7м/625X 7,6м

Auflageset JOHN DEERE 622X 6,7M/625X 7,6M support plate set JOHN DEERE 622X 6,7M/625X 7,6M Комплект Опор JOHN DEERE 622X 6,7M/625X 7,6M

Pos pos. поз.	EDV Nr Ref. №	Bezeichnung	Description	наименование	Stück / pieces/ штуки		
					622X 6,7m	625X 7,6m	
1	30-085029	Distanzprofil 622X kompl.	spacer profile	профиль	2		
1	30-085032	Distanzprofil 625X verschw.	spacer profile	профиль		2	
2	30-085017	Konsole JD-R li. verschw.	console right	держатель правая	1		1
3	30-070971	Hebel verschw.	lever	рычаг	2		2
4	30-085016	Konsole JD-R re. verschw.	console left	держатель левая	1		1
5	30-085022	Dorn JDx	mandre	Дорна	1		1
6	30-085014	Dorn JDx verschw.	mandre	Дорна	1		1
7	30-085009	Sensorauflage verschw.	sensor support plate welded	опорная пластина д. датчика св.	6		6
8	30-085026	Sensorauflagenset kompl.	sensor place-on set complete	компл. опорных пластин	1		1
9	30-085694	Auflageschiene JDx verschw.	support plate bar jdx welded	опорный брус jdx сварн.	4		4
10	30-085658	Höhenverstellung oben verschw.	height adjustment above welded	регуляр высоты вверх сварн.	1		1
11	30-085659	Höhenverstellung unten verschw.	height adjustment below welded	регуляр. высоты вниз сварн.	1		1
12	30-085028	Distanzprofil 622X verschw.	spacer profile	профиль	2		2
13	30-085661	Höhenverstellung kompl.	height adjustment complete	регуляр. высоты в компл.	7		7
14	30-085655	Auflagenbefestigung kompl.	support plate anchor complete	крепление опоры в компл.	2		2
15	20-070966	Sicherungsbolzen	locking pins	стопорный болт	2		2
16	20-085654	Gegenschale	counter-shell	контркладыш	2		2
17	30-085652	Auflagenbefestigung verschw.	support reinforcement welded	крепление опоры свар.	2		2
18	Zi520034	U-Scheibe A8,4	u-washer	шайба	4		4
19	11-056790	Simplexhaken A 30	simplex hook	simplex крюк	2		2
20	Zi500837	6-kt Schraube M16x40	hex screw	болт	16		16
21	11-058689	U-Scheibe A25	u-washer	шайба	24		24
22	Zi500748	6-kt Schraube M8x25	hex screw	болт	4		4
23	11-085671	6-kt Mutter selbst. mit Klemmteil M24	self-locking hex nut	6-гр. гайка самостопор	12		12
24	11-058086	Senkschraube innen 6-kt M12x90	counter screw	винт с потайной головкой	8		8
25	032042	U-Scheibe B17	u-washer	шайба	60		60
26	002643	6-kt Mutter selbstsichernd M16	self-locking hex nut	6-гр. гайка самостопор	30		30
27	Zi500836	6-kt Schraube M16x45	hex screw	болт	8		8
28	002316	U-Scheibe A13	u-washer	шайба	8		8
29	Zi510451	6-kt Mutter selbstsichernd M12	self-locking hex nut	6-гр. гайка самостопор	10		10
30	11-053370	Klappstecker 5x32	folding plug	складной штекер	2		2
31	12-049485	Simplexhaken A 50	simplex hook	simplex крюк	2		2
32	12-057039	Knotenkette 7 Glieder D 2,2 T	knot chain	узельковая цепь, 7 звеньев	2		2
33	013271	6-kt Schraube M16x160	hex screw	болт	6		6
34	11-085673	6-kt Schraube M24x170	hex screw	болт	4		4
35	11-085672	6-kt Schraube M24x280	hex screw	болт	8		8
36	Zi510458	6-kt Mutter selbstsichernd M14	self-locking hex nut	6-гр. гайка самостопор	12		12
37	Zi500909	6-kt Schraube M14x40	hex screw	болт	12		12
38	013282	U-Scheibe A15	u-washer	шайба	24		24
39	11-085660	Flachrundschrabe ohne Mutter M12x75	round-head screw without nut	болт с кругл. гол. без гайки	2		2
40	Zi520087	Unterlegscheibe 13	u-washer	шайба	2		2

Рис 20

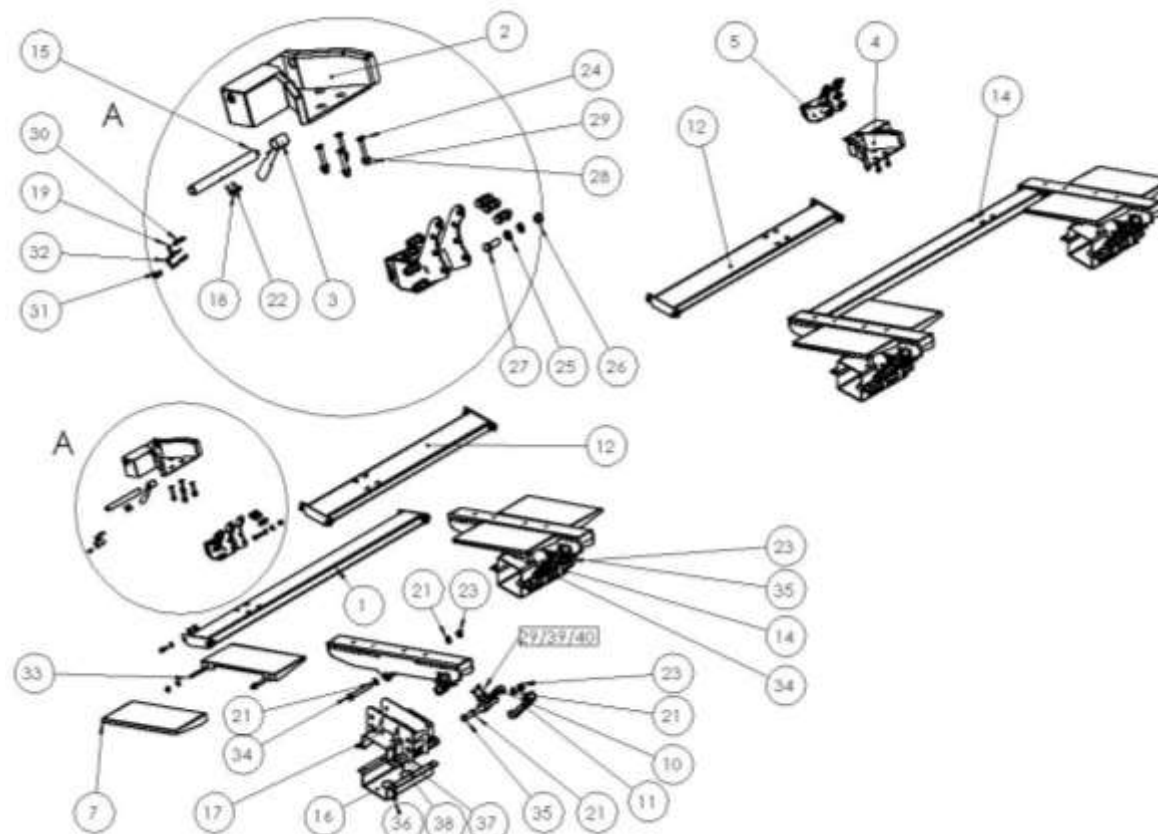


Рис 21

Закрепить опорный брус (10) с помощью винтов и гаек (34,21, 23) на опорной скобе (14).
 Соединить регулирование по высоте вверх и вниз (10,11) с помощью винтов и гаек (35, 29,40, 29). Закрепить монтированные крепежные элементы с помощью винтов и гаек (34,21, 23) на несущей балке и опорной скобе
 Опорные скобы (16,17) соединить с винтом, шайбой и гайкой (29,39,40) и привинтить к опорам в соответствии с таблицей размеров.
 Держатели (2,4) закрепить на опорах.
 Монтируйте соединительные балки (12) между внешними опорами.

Комплект опор John Deere до R321 и R620 и с R323 и R622

☐

Auflageset JOHN DEERE bis R321 und R620 und ab R323 und R622 support plate set JOHN DEERE to R321 and R620 and from R323 and R622 Комплект Опор JOHN DEERE к R321 и R620 и от R323 и R622

Pos pos. поз.	EDV Nr Ref. №	Bezeichnung	Description	наименование	Stück / pieces/ штуки				
								bis R321 und bis R620	ab R321 und ab R622
1	30-085658	Höhenverstellung oben verschw.	height adjustment above welded	регулируем.высоты вверху сварн.				4	8
2	30-085680	Auflageschiene lang verschw.	support plate bar long welded	опорный брус длинный сварн.				2	4
3	20-085654	Gegenschale	counter-shell	контрвкладыш				4	4
4	30-070971	Hebel verschw.	lever	рычаг				2	2
5	30-085652	Auflagenbefestigung verschw.	support reinforcement welded	крепление опоры свар.				2	4
6	30-070958	Schuh JD verschw.	shoe jd welded	башмак jd свар.				2	2
7	30-085659	Höhenverstellung unten verschw.	height adjustment below welded	регулируем.высоты внизу сварн.				4	8
8	30-070977	Konsole li. verschw.	console left	держатель левая				1	1
9	30-070969	Konsole re. verschw.	console right	держатель правая				1	1
10	20-070966	Sicherungsbolzen	locking pins	стопорный болт				2	2
11	12-057039	Knotenkette 7 Glieder D 2,2	knot chain	узловка цепь, 7 звеньев				2	2
12	12-049485	Simplexhaken A 50	simplex hook	simplex крюк а50				2	2
13	11-053370	Klappstecker 5x32	flap plug	складной штекер				2	2
14	11-056790	Simplexhaken A 30	simplex hook	simplex крюк а50				2	2
15	Z1500748	6-kt Schraube M8x25	hex screw	болт				4	4
16	Z1520034	U-Scheibe A8,4	u-washer	шайба				4	4
17	Z1510451	6-kt Mutter selbstsichernd M12	self-locking hex nut	6-гр. гайка самостопор				16	20
18	11-085660	Flachrundschrabe o.Mutter M12x75	round-head screw without nut	болт с кругл.гол. без гайки				12	16
19	Z1500941	6-kt Schraube M12x120						4	4
20	002316	U-Scheibe A13	u-washer	шайба				8	8
21	Z1520087	Unterlegscheibe 13	u-washer	шайба				12	16
22	Z1510458	6-kt Mutter selbstsichernd M14	self-locking hex nut	6-гр. гайка самостопор				12	24
23	Z1500909	6-kt Schraube M14x40	hex screw	болт				12	24
24	013282	U-Scheibe A15	u-washer	шайба				24	48
25	02643	Flachfolie transparent 1500X 0,125	flat film transparent	плоская пленка, прозрачная				4	4
26	013271	6-kt Schraube M16x160	hex screw	болт				4	4
27	032042	U-Scheibe B17	u-washer	шайба				8	8
28	11-085671	6-kt Mutter selbs. mit Klemmteil M24	self-locking hex nut	6-гр. гайка самостопор				6	12
29	11-085673	6-kt Schraube M24x170	hex screw	болт				2	4
30	11-085672	6-kt Schraube M24x280	hex screw	болт				4	8
31	11-058689	U-Scheibe A25	u-washer	шайба				12	24

Рис 22

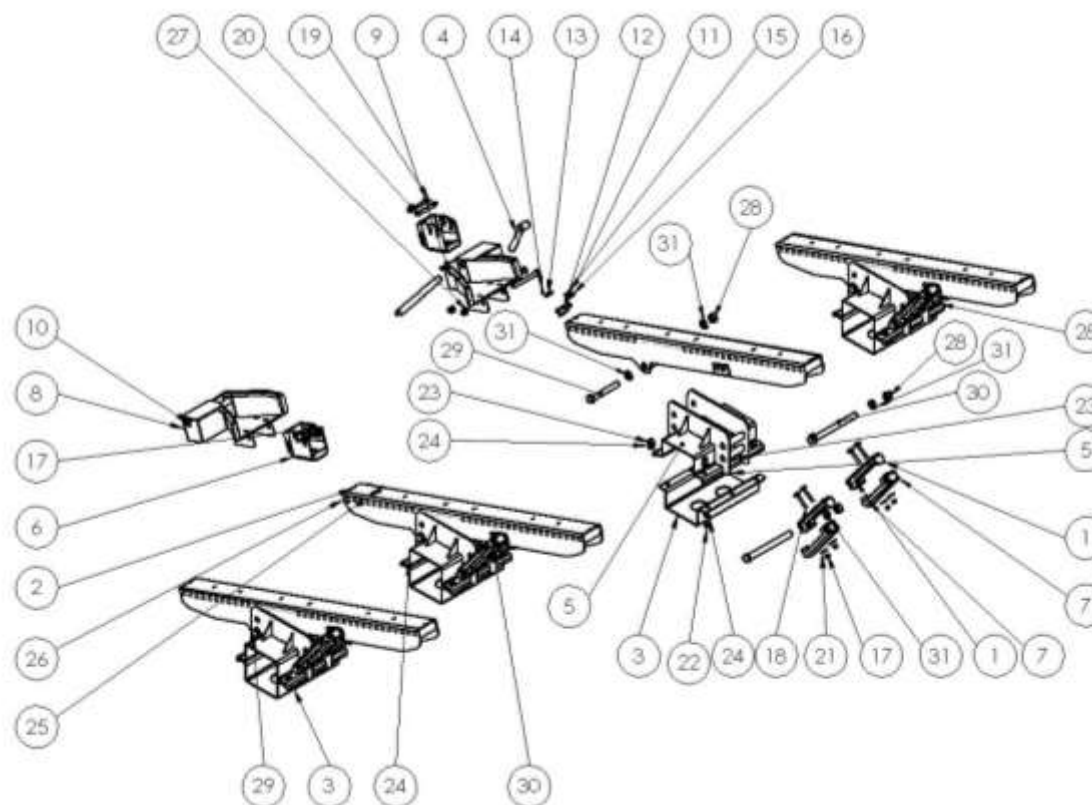


Рис 23

Закрепить опорный брус (2) с помощью винтов и гаек (29, 31, 28) на опорной скобе (3,5).
 Соединить регулирование по высоте сверху и снизу (7) с помощью винтов и гаек (18, 21, 17). Закрепить монтированные крепежные элементы с помощью винтов и гаек (28, 30, 31) на несущей балке и опорной скобе.
 Опорные скобы (3,5) соединить с винтом, шайбой и гайкой (23,22,24) и привинтить к опорам в соответствии с таблицей размеров.
 Держатели (8,9) закрепить на опорах.

Комплект опор Claas Vario 560, Vario,Cerio 680, Vario, Cerio 770



Auflageset CLAAS VARIO 560, VARIO,CERIO 680, VARIO, CERIO 770 **support plate set CLAAS VARIO 560, VARIO,CERIO 680, VARIO, CERIO 770** **Комплект Опор CLAAS VARIO 560, VARIO,CERIO 680, VARIO, CERIO 770**

Pos pos. поз.	EDV Nr Ref. №	Bezeichnung	Description	наименование	Stück / pieces/ штуки		
					Vario 560	Vario/Cerio 680	Vario/Cerio 770
1	30-085739	Auflageschiene kurz verschw.	support plate bar short welded	опорный брус короткий сварн.			2
2	30-085711	Auflageschiene lang verschw.	support plate bar long welded	опорный брус длинный сварн.			2
3	30-085697	Auflagenbefestigung Claas verschw.	support reinforcement claas welded	крепление опоры claas свар.			4
4	30-089370	Auflagebalken L=5600 verschw.	footing beam L=5600	опорная балка			
5	30-089432	Auflagebalken re. L=3430 verschw.	footing beam right L=3430	опорная балка			
6	30-089431	Auflagebalken li. L=3430 verschw.	footing beam left. L=3430	опорная балка		1	
7	30-089120	Auflagebalken re. L=3895 verschw.	footing beam right L=3895	опорная балка			1
8	30-089119	Auflagebalken li. L=3895 verschw.	footing beam left L=3895	опорная балка			1
9	30-085705	Stütze verschw.	support	муфта			4
10	30-085725	Stütze hoch verschw.	support welded high	опора высокая свар.			4
11	30-085728	Stütze niedrig verschw.	support welded low	опора низкая свар.			4
12	30-085735	Haltewinkel li. verschw.	angle support left	угол крепления слева			4
13	30-085734	Haltewinkel re. verschw.	angle support right	угол крепления справа			4
14	30-085709	Hebel Claas verschw.	lever	рычаг			2
15	20-085730	Sensorblech	sensor support plate	пластина для датчика			4
16	20-085719	Scheibe 60x31x3	washer	шайба			8
17	20-085718	Scheibe 65x41x5	washer	шайба			8
18	20-085699	Gegenschale Claas	counter-shell claas	контрвкладыш claas			4
19	20-085729	Gegenplatte	counter-plate	контрплита			4
20	20-085716	Sicherungsbolzen Claas	locking pins claas	стопорный болт claas			2
21	20-085701	Stützbolzen	support pin	опорный болт			4
22	20-085706	Bolzen d30	bolt	болт			4
23	20-085702	Bolzen d30	bolt	болт			4
24	12-057039	Knotenkette 7 Glieder D 2,2 T	knot chain	узловка цепь, 7 звеньев			2
25	11-053370	Klappstecker 5x32	flap plug	складной штекер			2
26	11-080987	Splint 6,3x63	pin	шплинт			8
27	11-085720	Splint 8X80	pin	шплинт			8
28	11-056790	Simplexhaken A 30	simplex hook	simplex крюк а50			4
29	11-058689	U-Scheibe A25	u-washer	шайба			4
30	ZI510248	6-kt Mutter M24	hex nut	Гайка			8
31	ZI500748	6-kt Schraube M8x25	hex screw	болт			4
32	ZI520034	U-Scheibe A8,4	u-washer	шайба			4
33	013282	U-Scheibe A15	u-washer	шайба			48
34	ZI510458	6-kt Mutter selbstsichernd M14	self-locking hex nut	6-гр. гайка самостопор			24
35	ZI500929	6-kt Schraube M14x45	hex screw	болт			24
36	11-080011	Flachrund-Schraube o. Mutter M10x25	round-head screw without nut	болт с кругл.гол. без гайки			16
37	002607	6-kt Mutter selbstsichernd M10	self-locking hex nut	6-гр. гайка самостопор			58
38	030115	U-Scheibe A10,5	u-washer	шайба			68
39	ZI502667	Flachrundschraube ohne Mutter M10x30	round-head screw without nut	болт с кругл.гол. без гайки			32
40	ZI500771	6-kt Schraube M10x25	hex screw	болт			4

Рис 24

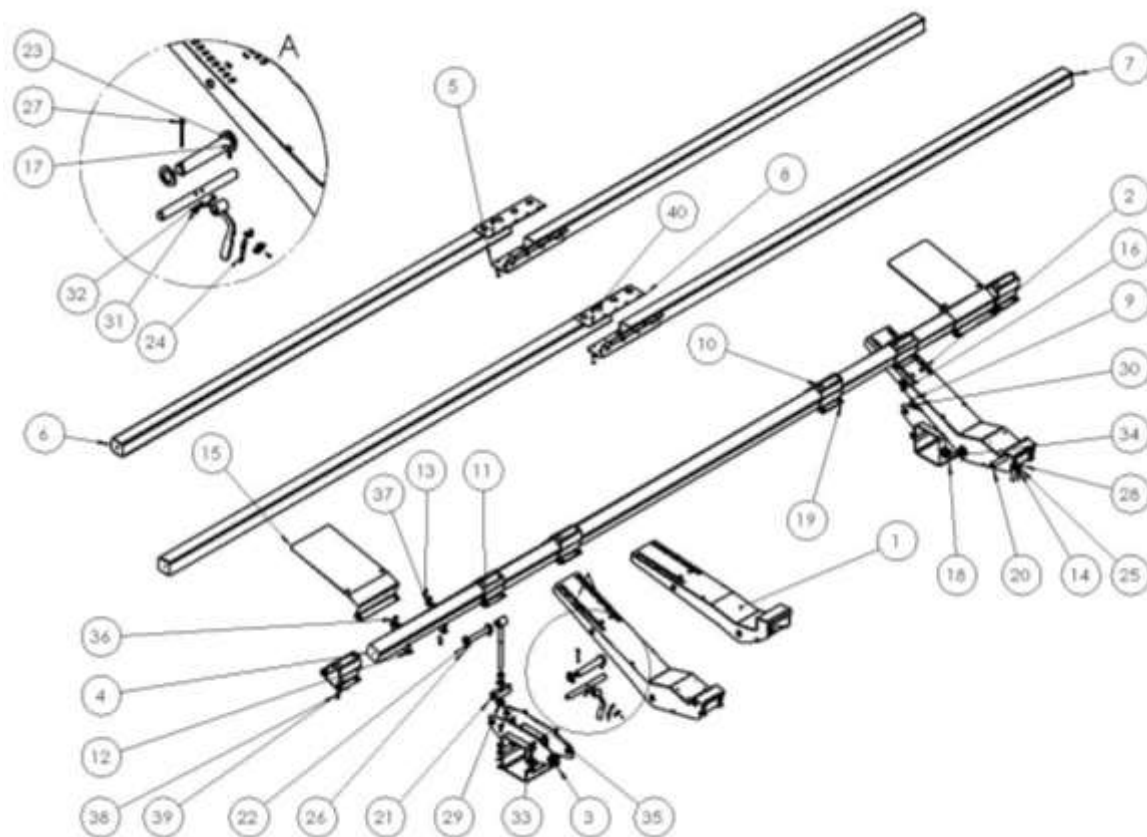


Рис 25

Закрепить опорный брус (1) с помощью болта, шайбы и шпильки (17,23, 27) на опорной скобе (3). Опоры и крепление опор спереди закрепить с помощью шпиделя (21). Для этого использовать винты (22,26). Крепления опор и опоры привинтить в соответствии с таблицей размеров В заключение монтировать соединительную балку.

Комплект опор Кукурузная жатка 6-рядная

Auflageset Maispflücker 6 Reiher

6-row cornheader support set

Компл.д.6-рядн.жатки

Pos pos. поз.	EDV Nr Ref. №	Bezeichnung	Description	наименование	Stück / pieces/ штуки	
1	30-085652	Auflagenbefestigung verschw.	support reinforcement welded	крепление опоры свар.		2
2	30-085680	Auflageschiene lang verschw.	support plate bar long welded	опорный брус длинный сварн.		2
3	30-085658	Höhenverstellung oben verschw.	height adjustment above welded	регулир.высоты вверх сварн.		4
4	30-085659	Höhenverstellung unten verschw.	height adjustment below welded	регулир.высоты вниз сварн.		4
5	30-089157	Verriegelung PF verschw.	bolting	блокировка		2
6	30-089164	Hebel PF verschw.	lever	рычаг		2
7	30-089813	Auflagebalken 6 Reiher verschw.	6-row cornheader support	опорн.консоль 6-рядн. сварн.		1
8	20-085654	Gegenschale	counter-shell	контрвкладыш		2
9	20-089165	Sicherungsbolzen L=245	locking pins l=245	стопорный болт l=245		2
10	20-089811	Befestigungslasche	fastening bracket	крепёжная пластина		4
11	20-089812	Befestigungsschelle	fastening clamp	крепёжная скоба		2
12	20-089848	Anschweißöse	welding eye	приварное ушко		2
13	11-056790	Simplexhaken A 30 verz.	simplex hook	simplex крюк		3
14	12-049485	Simplexhaken A 50	simplex hook	simplex крюк		2
15	11-053370	Klappstecker 5x32				2
16	12-057039	Knotenkette 7 Glieder D 2,2 T 31Länge 217mm	knot chain	узелковая цепь, 7 звеньев		3
17	ZI510458	6-kt Mutter selbstsichernd M14	self-locking hex nut	6-гр. гайка самостопор		20
18	ZI500909	6-kt Schraube M14x40	hex screw	болт		20
19	013282	U-Scheibe A15	u-washer	шайба		40
20	11-085660	Flachrundschrabe o. Mutter M12x75	round-head screw without nut	болт с кругл.гол. без гайки		8
21	ZI510451	6-kt Mutter selbstsichernd M12	self-locking hex nut	6-гр. гайка самостопор		8
22	ZI520087	Unterlegscheibe 13	u-washer	шайба		8
23	11-058689	U-Scheibe A25	u-washer	шайба		12
24	11-085671	6-kt Mutter selbst. mit Klemmteil M24	self-locking hex nut	6-гр. гайка самостопор		6
25	11-085673	6-kt Schraube M24x170	hex screw	болт		2
26	11-085672	6-kt Schraube M24x280	hex screw	болт		4
27	ZI500771	6-kt Schraube M10x25	hex screw	болт		2
28	030115	U-Scheibe A10,5	u-washer	шайба		2
29	002643	6-kt Mutter selbstsichernd M16	self-locking hex nut	6-гр. гайка самостопор		8
30	013271	6-kt Schraube M16x160	hex screw	болт		8
31	032042	U-Scheibe B17	u-washer	шайба		16

Рис 26

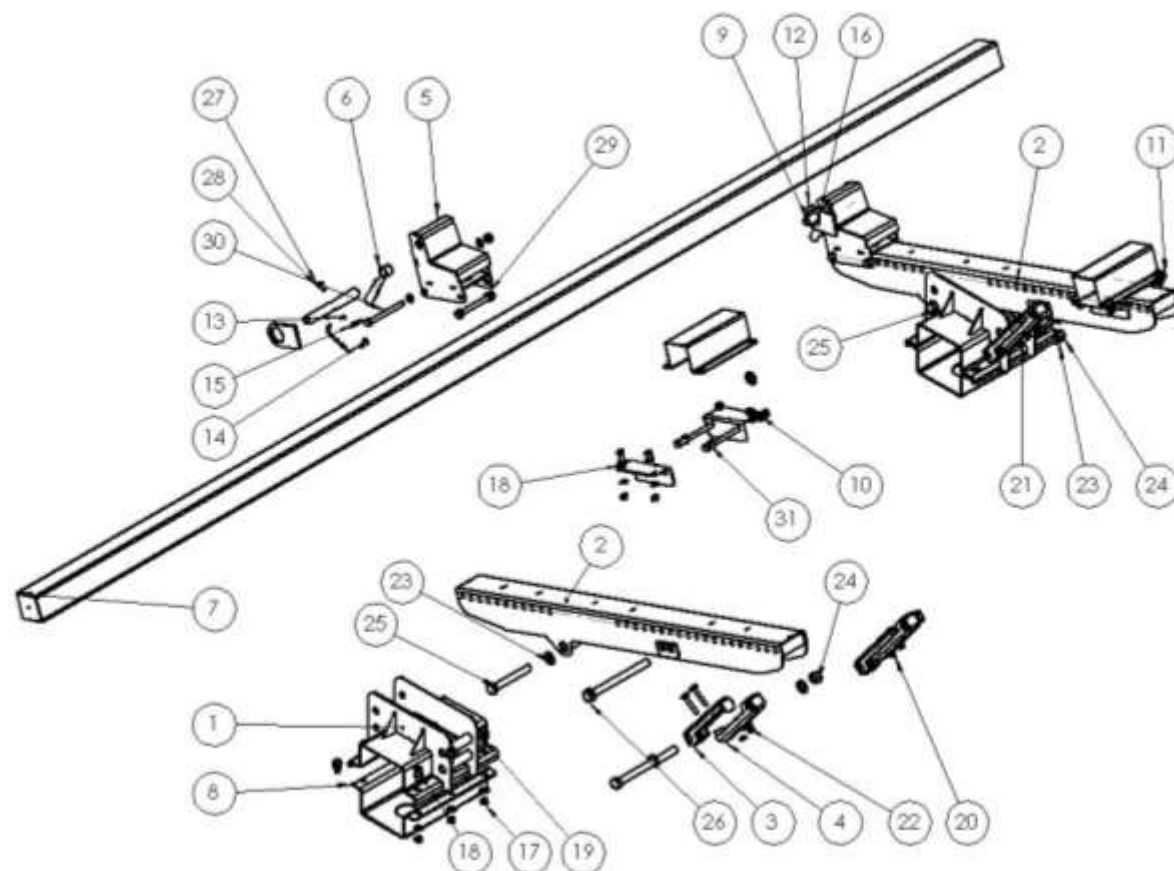
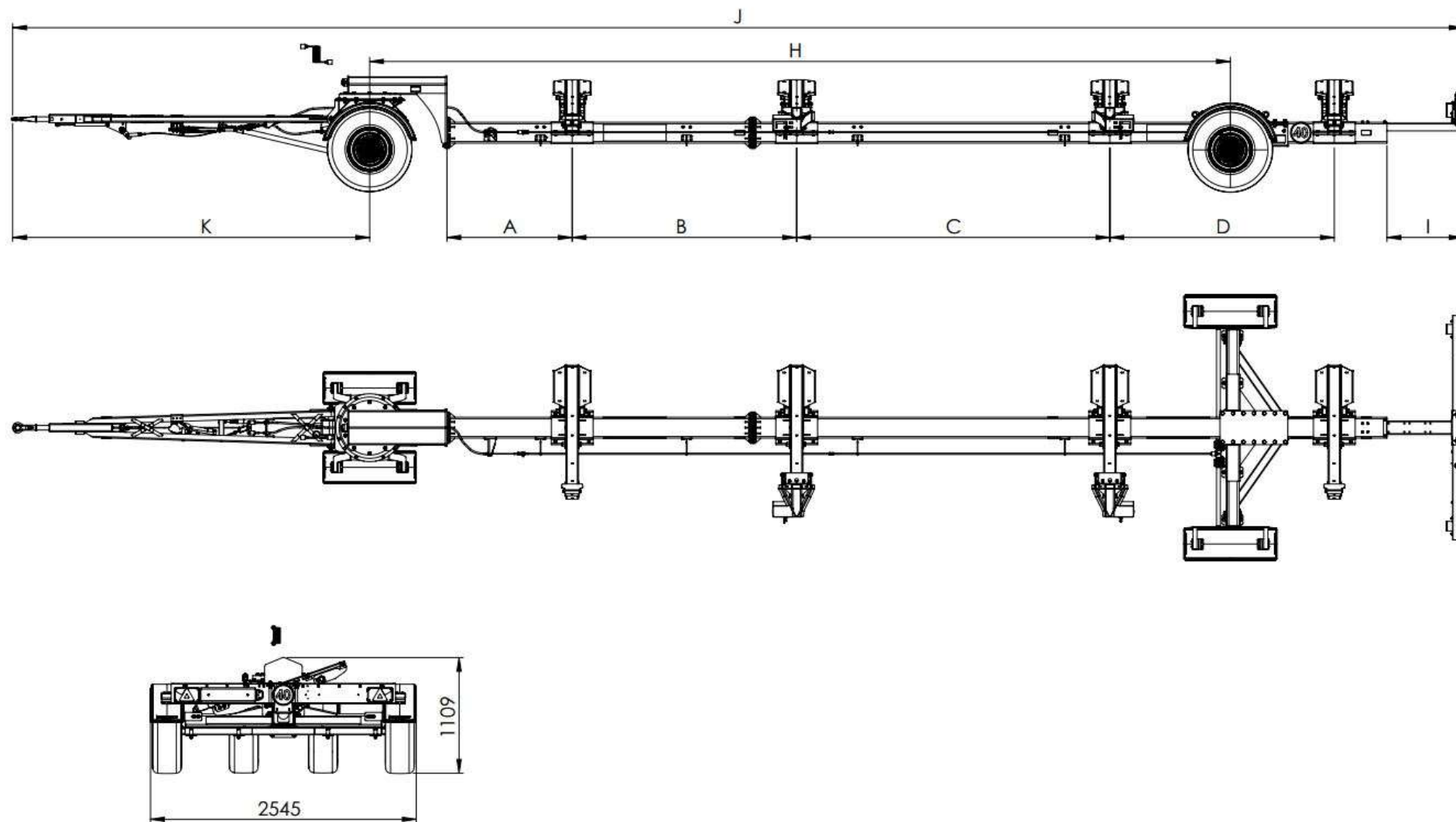


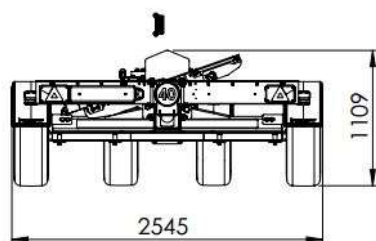
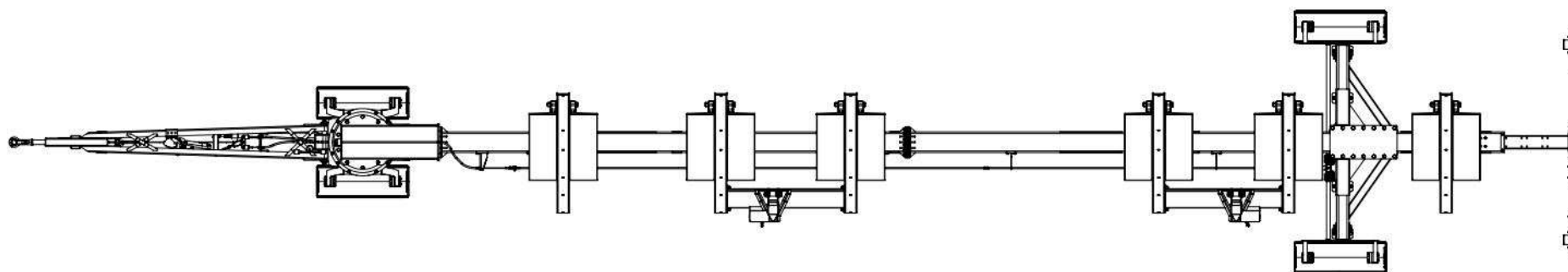
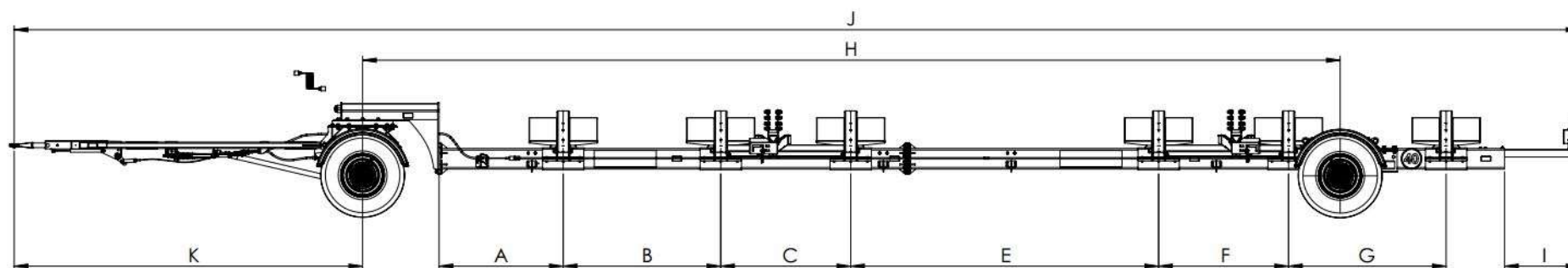
Рис 27

Закрепить опорный брус (2) с помощью винтов и гаек (25, 23, 24) на опорной скобе (1, 8).
 Соединить регулирование по высоте вверх и вниз (3, 4) с помощью винтов и гаек (35, 20, 22, 21). Закрепить смонтированные крепежные элементы с помощью винтов и гаек (26, 23, 24) на несущей балке и опорной скобе
 Опорные скобы (1, 8) соединить с винтом, шайбой и гайкой (18, 19, 17) и привинтить к опорам в соответствии с таблицей размеров.
 Фиксатор (5) и крепежную скобу (11) закрепить на опорах.

Конструктивные размеры Ziegler 2WT с 4 опорами



Конструктивные размеры Ziegler 2WT с 6 опорами



John Deere

Тип	A	B	C	D	E	F	G	H	I	J	K	Вес кг
622R (6,7m)	1695	1080	2660	1080	x	x	x	7740	529	12494	3370	1428
625R (7,6m)	2145	1080	2750	1080	x	x	x	8105	729	13134	3370	1449
630R (9,1m)	2900	1080	2750	1080	x	x	x	9456	929	14694	3370	1508
635R (10,5m)	3700	1080	2750	1080	x	x	x	10649	1329	16234	3370	1561
622X (6,7m)	1205	1557	2978	1562	x	x	x	7030	729	12694	3370	1500
625X (7,6m)	1205	2019	2978	2019	x	x	x	7590	572	13437	3370	1544
630X (9,1m)	1200	1524	1257	x	2978	1257	1524	9456	729	15194	3370	1723
635X (10,5m)	1200	1905	1638	x	2978	1638	1905	10649	729	16694	3370	1806

MacDon

Тип	A	B	C	D	E	F	G	H	I	J	K	Вес кг
FD125 (7,6m)	1650	1600	2535	1440	x	x	x	7200	1129	13014	3370	1540
FD130 (9,1m)	1200	1020	1600	x	2535	1440	1180	7785	329	14094	3370	1771
FD135 (10,6m)	1620	1320	1940	x	2535	1800	1470	10649	729	16074	3370	1845

NEW HOLLAND

Тип	A	B	C	D	E	F	G	H	I	J	K	Вес кг
Varifeed 22 (6,7m)	1200	1480	3000	1480	x	x	x	7100	729	12694	3370	1449
Varifeed 25 (7,6m)	1200	2150	3000	2150	x	x	x	8245	729	13894	3370	1505
Varifeed 30 (9,1m)	1200	2950	3000	2950	x	x	x	9526	529	15294	3370	1580
Varifeed 35 (10,7m)	1200	3450	3500	3450	x	x	x	10649	729	16994	3370	1650

CASE

Тип	A	B	C	D	E	F	G	H	I	J	K	Вес кг
3050 (6,7m)	1200	1480	3000	1480	x	x	x	7100	729	12694	3370	1449
3050 (7,6m)	1200	2150	3000	2150	x	x	x	8245	729	13894	3370	1505
3050 (9,1m)	1200	2950	3000	2950	x	x	x	9526	529	15294	3370	1580
3050 (10,7m)	1200	3450	3500	3450	x	x	x	10649	729	16994	3370	1650

AGCO												
Тип	A	B	C	D	E	F	G	H	I	J	K	Вес кг
FreeFlow 15 (4,8m)	1750	2700	x	x	x	x	x	5489	329	10054	3370	1220
FreeFlow 18 (5,4m)	1830	2980	x	x	x	x	x	x	x	x	x	1273
FreeFlow 25 (7,6m)	1245	1600	3200	1600	x	x	x	x	x	x	x	1498
PowerFlow 18 (5,5m)	1830	3240	x	x	x	x	x	6119	529	10934	3370	1255
PowerFlow 20 (6,2m)	2200	3150	x	x	x	x	x	6844	729	11834	3370	1287
PowerFlow 22 (6,8m)	1735	650	3240	750	x	x	x	7724	729	12694	3370	1483
PowerFlow 25 (7,6m)	1575	1070	3240	1200	x	x	x	8244	729	13234	3370	1510
PowerFlow 30 (9,2m)	1400	1100	5429	1100	x	x	x	10199	329	14794	3370	1620
PowerFlow 35 (10,7m)	1500	1900	5429	1900	x	x	x	10648	929	16434	3370	1668
SuperFlow 2019 25 (7,7m)	1860	1350	2972	1350	x	x	x	7399	728	13233	3370	1531
SuperFlow 2019 30 (9,2m)	1400	1000	5652	1000	x	x	x	8049	328	14793	3370	1623
SuperFlow 2019 35 (10,7m)	2890	1900	4085	1900	x	x	x	9799	924	16423	3370	1671
Claas												
Тип	A	B	C	D	E	F	G	H	I	J	K	Вес кг
Cerio / Vario 680 (6,8m)	2365	3660	x	x	x	x	x	7085	929	12434	3370	1433
Cerio / Vario 770 (7,7m)	1220	1400	3660	1400	x	x	x	7440	929	13194	3370	1603
Cerio / Vario 930 (9,3m)	1520	1985	3655	1985	x	x	x	8420	929	14774	3370	1691
Cerio / Vario 1080 (10,8m)	1680	2590	3660	2590	x	x	x	9140	1129	16394	3370	1774



Рис 28



Рис 29

Шаг 1: Контроль доставленных деталей на повреждения.

Извлечь детали из транспортного ящика и разложить их соответственно монтажу, это облегчит последующий контроль и сборку деталей.

(В случае повреждения деталей см. Условия предоставления гарантии.)

Vorderschträger					
Pos.	EP-Nr.	MAL	Bezeichnung	Technische Daten	Bemerkungen
1		1	Kapfenklauenstütze		
2		1	Stahlstütze		benötigt ohne Bohrung
		1	Achsenstütze		benötigt mit gelobter Längsbohrung
		1	Achsenstütze		benötigt mit 2 gelobten Achsen
3		1	Kapfenklauenkompl.		
4		1	gelobter Achsenstütze	Ø40x16/20 mm	
5		1	Stoßversteifung		
6		1	Transversal	30,0/75-15,3/14/18	
7		12	Mutter	M12x1,5 DIN 934/A	
8		18	Schraube	M12x50 DIN 913/A2-70	
9		40	Werkzeugstange	17 DIN 1254	
10		17	Mutter	M12 DIN 934-B	
11		1	Schraube	M12x20 DIN 913/B2	

Рис 30

Richtlinien für den geordneten Garantie Ablauf

Sollten Sie einen Schaden im Rahmen der Garantie bei einem unserer Produkte haben, Gehen Sie bitte wie folgt vor.

Vor der Instandsetzung.

1. Schadenmeldung an die Fa. Ziegler Abteilung Kundendienst per Mail an:

j.dell@ziegler-harvesting.com

oder per Telefon über,

08253/9997-31

2. Seriennummer des Betroffenen Produktes angeben.
3. Kurze Schilderung des Schadens, Event. Bilder per Mail senden.
4. Nicht vor Erhalt der Freigabe (Freigabe Nr.) mit der Reparatur beginnen.

Nach der Instandsetzung.

1. Zurücksenden des Garantie Formulars mit Angaben aller Daten und Kosten.
2. Zurücksenden aller Beschädigten Teile.
3. Falls bei uns noch nicht Vorliegt, Kopie der Übergabe Erklärung mit senden.

Bei Beschädigten oder Fehlteilen.

1. Meldung an die Fa. Ziegler Kundendienst.
2. Seriennummer des betroffenen Produktes angeben.
3. Teilenummer anhand der Ersatzteil Liste angeben.

4. Beschädigte Teile bitte zurücksenden.

Рис 31

Шаг 2: Контроль объема поставки.

В соответствии с прилагаемым упаковочным листом проверьте наличие всех деталей.

(В случае отсутствия деталей см. Условия предоставления гарантии.)



Рис 32



Рис 33

Шаг 3: Соединение основной балки.

Две части основной балки соединить прилагаемыми винтами, соединить кабель, расположенный в обеих частях рамы.



УКАЗАНИЕ! – Соединить части рамы!

Последствия: Возможно повреждение кабеля.

- Исключите заземление кабеля при сборке частей рамы



Рис 34



Рис 35



Рис 36

Шаг 4: Монтаж держателя оси.

С помощью прилагаемых винтов закрепить передний держатель оси на поворотном круге.



УКАЗАНИЕ! –Монтировать поворотный круг!

Последствия: Поворотный круг не может свободно поворачиваться.

- Не завинчивайте детали с чрезмерным натяжением
- Проверьте, поворачивается ли поворотный круг свободно



Учитывайте направление монтажа

Рис 37



Рис 38



Рис 39



Шаг 5: Монтаж передней оси.

Переднюю ось установить в передний держатель оси.



Учитывайте направление монтажа

Рис 40



Рис 41



Шаг 6: Монтаж кронштейна/стойки

Кронштейн/стойку в комплекте с помощью прилагаемых винтов закрепить на основной раме
Находящийся в раме кабель следует соединить, избегайте защемления кабеля.



УКАЗАНИЕ! – Соединить части рамы!

Последствия: Возможно повреждение кабеля.

- Исключите защемление кабеля при сборке частей рамы

Рис 42



Рис 43



Шаг 7: Монтаж заднего моста

Задний мост в соответствии с таблицей размеров для Вашей тележки с помощью прилагаемых винтов закрепить на основной раме.

Шаг 8: Колеса

Колеса уже предварительно смонтированы.

При замене колес учитывайте:

Монтаж колес и шин предполагает наличие необходимых для этого знаний и отвечающего предписаниям монтажного инструмента!

При монтаже шины на ободу ни в коем случае нельзя превышать указанное производителем шин максимальное допустимое давление. Угроза взрыва.

Давление воздуха в шинах



Шины 260/75-15.3 14 PR TL 4,5 до макс. 5 бар

Шины 260/75-15.3 22 PR TL 4,5 до макс. 5 бар

(Внимание Учитывайте момент затяжки для колес.)

Шаг 9: Проверьте гайки колес и моменты затяжки.

Осторожно:

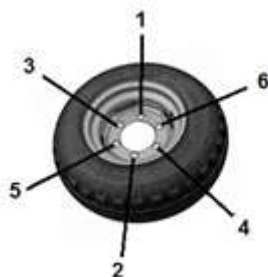


Рис 44

При ослаблении и затягивании гаек колес выдерживайте показанную последовательность. По истечении 10 часов работы после проведенного монтажа проверьте гайки колес и, если требуется, подтяните. Затем контролируйте прочное закрепление через каждые 50 моточасов. Регулярно проверяйте давление воздуха в шинах и, если требуется, подкачайте шины. Давление воздуха в шинах зависит от размера шин.

Рис 45



Рис 46



Шаг 10: Монтаж дышла

Закрепите дышло на кронштейне /стойке. Крепежные болты находятся в дышле и должны быть сначала удалены.

Рис 47



Шаг 11: Монтаж регулятора дышла.

Соединить прилагаемый регулятор дышла с кронштейном оси и дышлом. Регулятор дышла монтировать с гофрированным чехлом вниз, чтобы не могла попасть вода

Рис 48



Шаг 12: Монтаж тормозных тросов

Так как тормозные тяги монтируются предварительно, они должны быть только еще установлены на колесном тормозе, на ручном тормозе и на инерционном механизме дышла. Тросы отрегулировать так, чтобы все они сильно не провисали. После приведения в действие ручного тормоза он должен выдвинуться автоматически и остановиться после 7-8 зубьев.

После этого движение тележки будет невозможно.

Шаг 13: Монтаж опор

Так как опоры уже предварительно смонтированы, они должны быть только, в соответствии с размерами таблицы специально для Вашей жатки, смонтированы на основной раме.
Таблицы, начиная со стр. - Конструктивные размеры

Шаг 14: Заключительный контроль:

Осторожно:

Еще раз проверьте все резьбовые соединения, особенно колес, и подтяните их еще раз после первого применения.

Проверьте все гайки и винты на плотность посадки и, при необходимости, затяните!

Проверка освещения.

Проверить функцию системы управления

Проверить давление в шинах

Следует смазать все смазочные точки.

Проверка заводской таблички.

Пробный пуск с контролем тормозов.

Осторожно:

Перед пуском в эксплуатацию и после первых 30-50км или после прим. 10 моточасов проверить все винты и гайки на плотность посадки и, если требуется, подтянуть.

Все винты и гайки, кроме гаек колес, затяните с соответствующим моментом затяжки из таблицы!

Anziehmomente für Schachtschrauben aus Stahl
DIN 912 / 931 / 933 / 934 Festigkeitsklassen 4.6 - 12.9
 In den Tabellenwerten für MA sind berücksichtigt: a) Reibungswert $q_{ges}=0,14$, b) Ausnutzung der Mindest-Streckgrenze=90%, c) Torsionsmoment beim Anziehen der Reibungsbeiwert von $q_{ges}=0,14$ gilt für die

Zusätzliche Schmierung der Gewinde verändert die Reibungszahl erheblich und führt zu unbestimmten Anziehverhältnissen! Anziehmethode und -werkzeuge weisen unterschiedliche Streuungen auf (s.

Regelgewinde

Abmessung	Steigung P	Spannungsquer-schnitt As / mm ²	Vorspannkraft Fv (N)		Anziehmoment Ma (Nm)	
			8,8	10,9	8,8	10,9
M 4	0,7	8,78	3900	5700	3	4,4
M 5	0,8	14,2	6400	9300	5,9	8,7
M 6	1	20,1	9000	13200	10	15
M 8	1,25	36,6	16500	24200	25	36
M 10	1,5	58	26000	38500	49	72
M 12	1,75	84,3	38500	56000	85	125
M 14	2	115	53000	77000	135	200
M 16	2	157	72000	106000	210	310
M 18	2,5	193	91000	129000	300	430
M 20	2,5	245	117000	166000	425	610
M 22	2,5	303	146000	208000	580	830
M 24	3	353	168000	239000	730	1050
M 27	3	459	221000	315000	1100	1550
M 30	3,5	561	270000	385000	1450	2100
M 33	3,5	694	335000	480000	2000	2800
M 36	4	817	395000	560000	2600	3700
M 39	4	976	475000	670000	3400	4800

Рис 49



ВНИМАНИЕ!

Последствия: Материальный ущерб
 Учитывайте прочность винтов

5.3 ПРИСОЕДИНЕНИЕ К ТРАНСПОРТНОМУ СРЕДСТВУ - ТЯГАЧУ

Учитывайте Max.допустимую нагрузку на прицепной шар и прицепную нагрузку тягача!
 Как предписано прицепить машину к тягово-сцепному устройству автомобиля и зафиксировать.



ОПАСНО! – несоблюдение допустимых нагрузок на прицепной шар и прицепной нагрузки тягача!

Последствия: Опасность для жизни или серьезные травмы.
 ➤ Учитывайте допустимую нагрузку на прицепной шар и прицепную нагрузку тягача

5.4 ПРИСОЕДИНЕНИЕ СЦЕПНОЙ ПЕТЛИ К ТЯГОВО-СЦЕПНОМУ УСТРОЙСТВУ ТЯГАЧА

при сцеплении действовать следующим образом:

- Присоединить сцепное ушко дышла прицепа.
- Если требуется, настроить высоту прицепа соответственно тяговосцепному устройству автомобиля.
- Соединительный кабель для освещения присоедините к 7-полюсному штекерному разъему электрики тягача.
- Прокладывайте кабель так, чтобы он не касался колес.
- Предохранительный трос рычага ручного тормоза закрепите на тягаче..

ДВИЖЕНИЕ И ТРАНСПОРТИРОВКА**ОПАСНО! – Неправильная транспортировка!**

Последствия: Опасность для жизни или серьезные травмы.

- Машина должна присоединяться правильно и полностью
- Перевоз людей на машине запрещен
- При езде по дорогам общего пользования следует соблюдать правила дорожного движения и порядок допуска транспортных средств к эксплуатации (освещение, регистрационный номер.)
- Допустимую максимальную скорость (см. заводскую табличку) превышать запрещено
- Перед движением по дорогам общего пользования следует проверить безопасность движения тележки, особенно освещение, шины, систему закрепления тележки, тормозные тяги, рулевые тяги, а также безопасность жатки.
- Перед началом движения позаботьтесь о хорошем обзоре у и вокруг автомобиля, а также у транспортной тележки.

6. ТЕХОБСЛУЖИВАНИЕ**6.1 СПЕЦИАЛЬНЫЕ ПРАВИЛА ТЕХНИКИ БЕЗОПАСНОСТИ****ОПАСНО! – При проведении ремонта, техобслуживания, очистки и при контакте с деталями машины элементы привода могут прийти в движение!**

Последствия: Опасность для жизни или серьезные травмы.

- Двигатель отключить, а ключ зажигания вытянуть
- Защитить машину и тягач от откатывания
- По завершении ремонта, техобслуживания, очистки или контакта с техникой машины следует снова монтировать все защитные устройства и кожухи
- Избегайте контакта кожи с маслами, смазками, чистящими средствами и растворителями
- В случае повреждений или раздражений кожи из-за масел, чистящих средств или растворителей немедленно обращайтесь к врачу
- Все другие правила техники безопасности следует также соблюдать, чтобы избежать несчастных случаев и травм

6.2 ДАВЛЕНИЕ ВОЗДУХА В ШИНАХ

Регулярно проверяйте давление воздуха в шинах и, если требуется, подкачайте шины. Давление воздуха в шинах зависит от размера шин.

Шины 260/75-15.3 14 PR TL 4,5 до макс. 5 бар

Шины 260/75-15.3 22 PR TL 4,5 до макс. 5 бар

6.3 Проверьте моменты затяжки для гаек колес

Контролируйте все гайки на всех колесах.


Момент затяжки = 330⁺³⁰ Нм


6.4 ЗАПЧАСТИ**ОПАСНО! – Использование не разрешенных запчастей!**

Последствия: Угроза жизни, тяжелые травмы и утеря гарантии, а также исключение ответственности изготовителя.

- Используйте оригинальные запчасти ZIEGLER и разрешенное изготовителем оснащение.


Разрешено использовать только оригинальные запчасти фирмы ZIEGLER и разрешенное изготовителем оснащение. Использование запчастей, оснащения и дополнительных орудий, которые не были изготовлены, проверены или допущены фирмой ZIEGLER приводят к отмене гарантии и исключению ответственности изготовителя за возникший ущерб.

	УКАЗАНИЕ! – Интервалы ухода и техобслуживания!	
	Последствия: Эффективное использование машины ➤ Соблюдайте установленные интервалы между проведением ухода и техобслуживания. К этому относится прежде всего очистка, смазка, смазка деталей и компонентов.	

	УКАЗАНИЕ! –Проверьте винты и гайки на плотность посадки!	
	Последствия: Эффективное использование машины ➤ Гайки и винты регулярно (прим.каждые 50 час.) проверяйте на плотность посадки и, если требуется, подтягивайте!	

A Ø	КЛЮЧ- РАЗМЕР (мм)	МА (Нм)	
		8.8	10.9
5	8	0,6	0,9
6	10	1	1,5
8	13	2,5	3,5
10	17	5	7,5
12	19	8,5	13
16	24	21,5	31,5
20	30	43,5	62
24	36	65,5	92,3
30	46	149,5	213

6.5 СХЕМА СМАЗКИ

	ОПАСНО! – При проведении ремонта, техобслуживания, очистки и при контакте с деталями машины элементы привода могут прийти в движение.	
	Последствия: Опасность для жизни или серьезные травмы. ➤ Двигатель отключить, а ключ зажигания вытянуть ➤ Защитить машину и тягач от откатывания ➤ По завершении ремонта, техобслуживания, очистки или контакта с техникой машины следует снова монтировать все защитные устройства и кожухи ➤ Избегайте контакта кожи с маслами, смазками, чистящими средствами и растворителями ➤ В случае повреждений или раздражений кожи из-за масел, чистящих средств или растворителей немедленно обращайтесь к врачу ➤ Все другие правила техники безопасности следует также соблюдать, чтобы избежать несчастных случаев и травм	

6.6 ОПРЕДЕЛЕНИЕ ТЕРМИНОВ

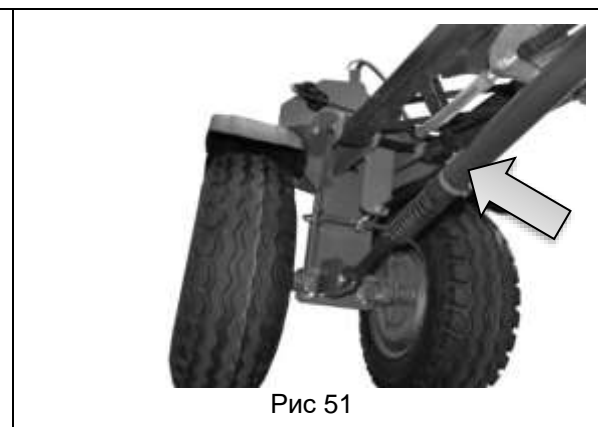
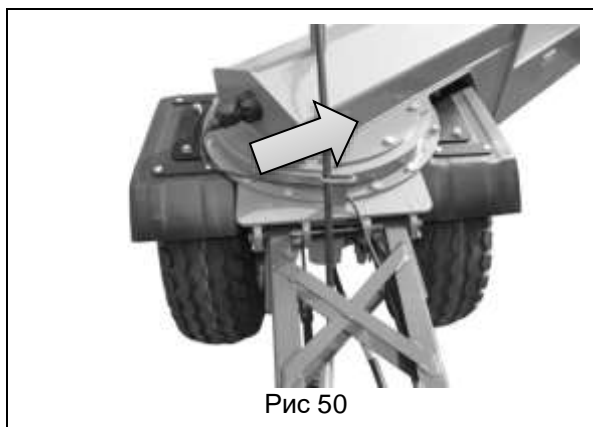
Термины	Смазочные материалы	Место/Количество	Особенности
Пластичные смазки	Универсальная пластичная смазка	Пресс-масленка/прим. два	Излишнюю смазку на масленке удалить.
Смазка	Если не предписано иначе, используйте масла на растительной основе	Поверхность скольжения/нанести тонкий слой с помощью кисти.	Удалить старое и избыточное масло
Смазка маслом	Если не предписано иначе, используйте масла на растительной основе	Цепи	Равномерно смажьте цепи

6.7 СМАЗОЧНЫЕ ТОЧКИ

Очистите пресс-масленку, затем подайте на детали по 1-2 капле смазки. Удалите избыточную смазку с деталей. Используйте исключительно смазку с сульфидом молибдена NLGI N°2 для осей колес.

Поворотный круг:

Трос Боудена



6.8 ТОРМОЗНАЯ СИСТЕМА

ОПАСНО! – Нерегулярное техобслуживание тормозов!



Последствия: Угроза жизни, тяжелые травмы или серьезный материальный ущерб.

- Регулярно поручайте проверять тормоза в специальной мастерской
- Поврежденные или изношенные тормозные шланги немедленно заменить
- Ремонт тормоза поручать проводить только в специальной мастерской
- За естественный износ, дефекты из-за перегрузки или изменения тормозной системы фирма Ziegler GmbH ответственности не перенимает
- Проводить изменения тормозной системы без разрешения Ziegler GmbH запрещено
- Нарушение функции или помехи при работе тормозной системы следует немедленно устранить
- На работе в поле и на перемещении по дорогам разрешено использовать только машину с исправной тормозной системой

6.9 ОБЩИЕ УКАЗАНИЯ

Ни в коем случае не перегружайте оси, тормоза и шасси!

Поэтому:

- Не допускайте запрещенной перегрузки автомобиля из-за превышения допустимого общего веса.
- Не превышайте допустимую тормозную нагрузку
- Не допускайте односторонней перегрузки из-за неправильной погрузки или езде по краю тротуара и т.п.
- Не монтируйте не разрешенных изготовителем колес и шин. Обратите внимание на соблюдение max. схождения колес относительно центра рессоры.
- Не допускайте перегрузки из-за использования колес с боковым биением или недостаточной глубиной посадки колеса.
- Не превышайте допустимую тормозную нагрузку
- Перед каждым использованием убедитесь в правильной настройке тормозов и тормозных систем, а также в их безупречной работе.
- При износе и неразрешенных изменениях гарантия не предоставляется.

7. НЕИСПРАВНОСТИ - ПРИЧИНЫ И УСТРАНЕНИЯ



ОПАСНО! – При проведении ремонта, техобслуживания, очистки и при контакте с деталями машины элементы привода могут прийти в движение!

Последствия: Угроза жизни, тяжелые травмы или повреждения машины

- Двигатель отключить, а ключ зажигания вытянуть
- Защитить машину и тягач от откатывания
- По завершении ремонта, техобслуживания, очистки или контакта с техникой машины следует снова монтировать все защитные устройства и кожухи
- Избегайте контакта кожи с маслами, смазками, чистящими средствами и растворителями
- В случае повреждений или раздражений кожи из-за масел, чистящих средств или растворителей немедленно обращайтесь к врачу
- Все другие правила техники безопасности следует также соблюдать, чтобы избежать несчастных случаев и травм

ПРОБЛЕМА	ПРИЧИНА	УСТРАНЕНИЕ
Оборудование перемещается на тележке.	Оборудование плохо зафиксировано.	Зафиксируйте инструмент с помощью ремней и цепей.
Освещение не работает.	Штекер на комбайне плохо подключен.	Проверьте или поручите проверить через Вашего продавца 7-полюсный штекер тягача
	Плохо подключенный штекер тележки	Проверьте или поручите проверить через Вашего продавца 7-полюсный штекер тележки
	Лампочки дефектны	Проверьте и замените лампочки.
Загруженная тележка перемещается зигзагообразно.	Давление в шинах слишком низкое.	Проверьте давление в шинах:
Потеря мощности при торможении.	Износ тормоза	Попросите изготовителя провести настройку в соответствии с предписаниями

8. ХРАНЕНИЕ НА СКЛАДЕ

8.1 В КОНЦЕ УБОРОЧНОГО СЕЗОНА

Перед установкой машины на зимнее хранение следует тщательно очистить ее снаружи и внутри. Для этого используется установка для мытья под давлением. Не направляйте струю воды прямо на подшипники. После очистки смажьте все смазочные ниппели. Не стирайте выступившую смазку. Выступившая смазка дополнительно защищает от влаги.

Все подвижные детали, такие как рулевые тяги, тормозные тросы и т.п. проверьте на легкость хода. При необходимости демонтируйте, очистите, смажьте и снова монтируйте. Если требуется, замените новыми деталями.

Используйте только оригинальные запчасти фирмы Ziegler.

Установите машину на хранение в сухом месте, но не вблизи минеральных удобрений или хлевов. Поврежденное лакокрасочное покрытие поправить, места без покрытия обработать средством для защиты от ржавчины.



ОПАСНО! – Машина может опрокинуться!

Последствия: Опасность для жизни или серьезные травмы.

- Поднять машину с помощью соответствующего домкрата.
- Обеспечить, чтобы поднятая машина была устойчивой.

Поднять для снятия нагрузки с колес и шин. Шины защитить от внешнего воздействия, такого как масла, смазка, воздействие солнечных лучей.

Проводите необходимые ремонтные работы сразу же после уборочного сезона. Составьте список нужных запчастей. таким образом Вы можете облегчить работу продавца машин фирмы Ziegler по обработке Вашего заказа и будете уверены, что Ваша машина будет готова к работе уже к началу нового сезона.

9. УТИЛИЗАЦИЯ

Масла, смазки и содержащие их отходы представляют большую опасность для окружающей среды и должны подвергаться утилизации правильно и в соответствии с предписаниями закона о защите окружающей среды.

Вывод из эксплуатации

Если достигнут конец срока службы тележки или ее компонентов и они поступают на утилизацию, следует разделить компоненты по группам материалов и подвергнуть их экологичной утилизации или рециклингу. Для этого необходимо соблюдать существующие предписания.

10. ПРЕДПИСАНИЯ ДЛЯ ПРЕДОСТАВЛЕНИЯ ГАРАНТИИ

В случае повреждения нашего изделия во время гарантийного срока, действуйте следующим образом.

Перед проведением ремонта.

1. Сообщите о повреждении

фирме Ziegler
отдел сервисного обслуживания по электронной почте
j.deil@ziegler-harvesting.com
или обращайтесь по телефону, номер
+49 (0) 8253/9997-31

2. Укажите серийный номер изделия.
3. Краткое описание повреждения, в том числе фотографии пошлите по электронной почте.
4. Не начинайте ремонт без разрешения (номер разрешения на ремонт).

После проведения ремонта.

1. Вышлите изготовителю формуляр гарантии с указанием всех данных и расходов.
2. Вышлите изготовителю поврежденные детали.
3. При отсутствии у нас заявления о передаче вышлите нам его копию.

При поврежденных или отсутствующих деталях

1. Сообщите отделу сервисного обслуживания фирмы Ziegler
2. Укажите серийный номер изделия.
3. Укажите номер детали в соответствии со списком запчастей.
4. **Вышлите назад поврежденные детали.**

ZIEGLER |

Hersteller:

ZIEGLER GmbH

Schrobenhausener Straße 74
D-86554 Pöttmes

Tel: +49 (0) 82 53 / 99 97-0

Fax: +49 (0) 82 53 / 99 97-47

Web: www.ziegler-gmbh.com

Amtsgericht Augsburg HR-NR. B 17559

Erfüllungsort Pöttmes, Gerichtsstand Aichach

Steuer-Nr. 102/168/10401

Geschäftsführer: M. Ziegler, Dipl. BW (FH)

Manufacturer:

ZIEGLER GmbH

Schrobenhausener Straße 74
86554 Pöttmes

Germany

Phone: +49 (0) 82 53 / 99 97-0

Fax: +49 (0) 82 53 / 99 97-47

Web: www.ziegler-gmbh.com

Local Court of Augsburg,

commercial register no. HRB 17559

Place of performance: Pöttmes, Place of

jurisdiction: Aichach

Tax no. 102/168/10401

Managing director: M. Ziegler, Dipl. BW (FH)

Производитель:

ZIEGLER GmbH

Schrobenhausener Straße 74
D-86554 Pöttmes

Tel: +49 (0) 82 53 / 99 97-0

Fax: +49 (0) 82 53 / 99 97-47

Web: www.ziegler-gmbh.com

Amtsgericht Augsburg HR-NR. B 17559

Erfüllungsort Pöttmes, Gerichtsstand Aichach

Steuer-Nr. 102/168/10401

Geschäftsführer: M. Ziegler, Dipl. BW (FH)