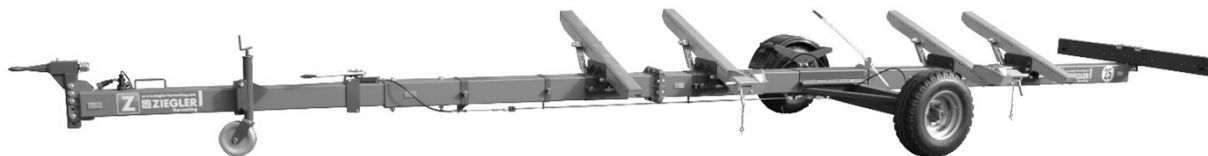


Spare part list / Перечень запасных частей



Schneidwerkswagen / Header Trailer / Тележки для жаток

Ziegler Carrier

Datum: 10.06.2022
Ziegler-Nr.: 12-090459A Vers.01_ET

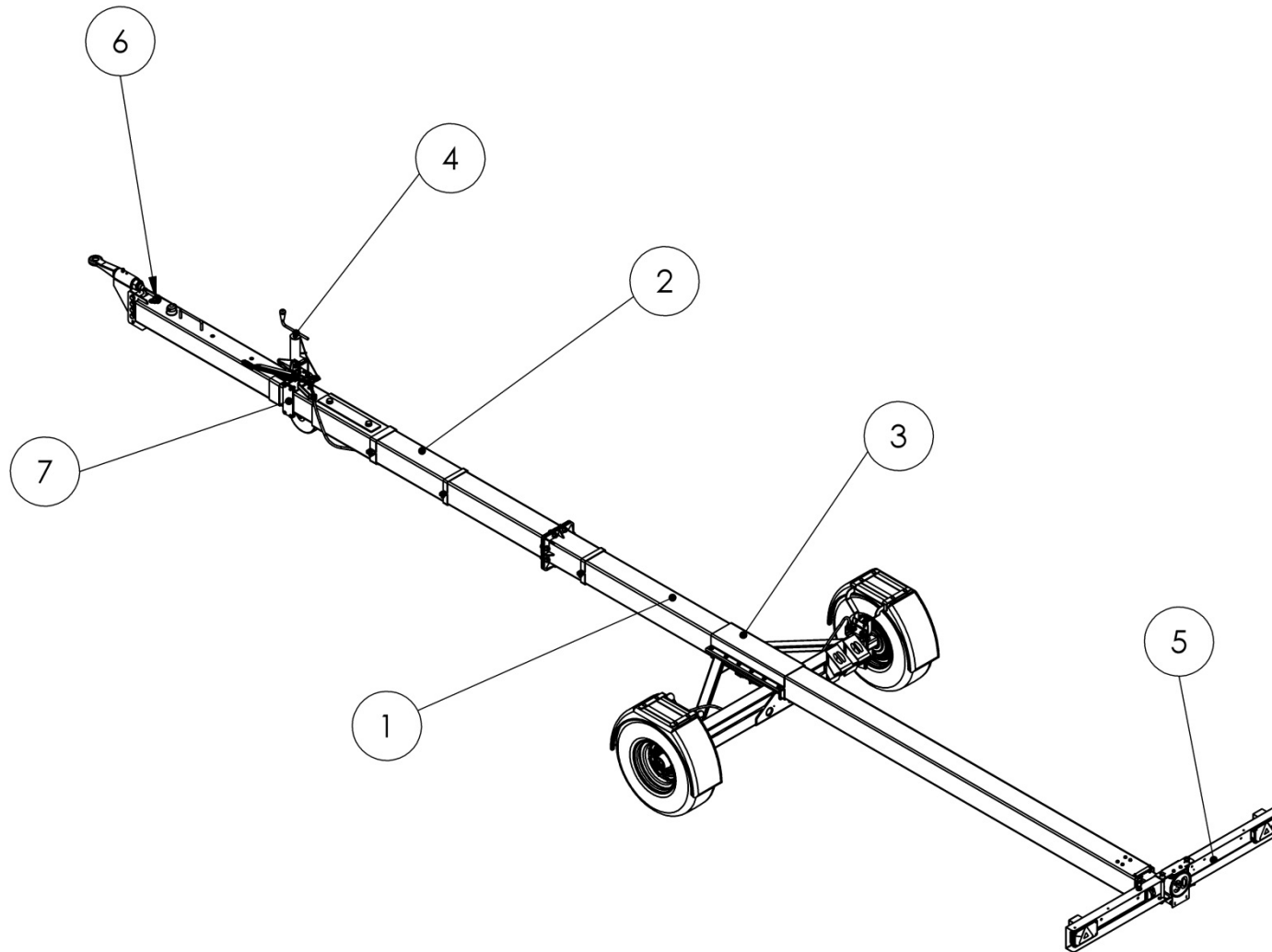
Ziegler GmbH • Schrobenhausener Str. 56 • 86554 Pöttmes (Germany)
Tel: +49 (0) 8253 / 9997-0 • Fax: +49 (0) 8253 / 9997-47
vertrieb@ziegler-harvesting.com • www.ziegler-harvesting.com

Inhaltsverzeichnis / content / содержание

ÜBERSICHT / OVERVIEW / ОБЗОР	5
ZUGÖSE / DRAWBAR EYE / СЦЕПНАЯ ПЕТЛЯ	13
ZUGÖSE HOHE AUSFÜHRUNG / DRAWBAR EYE HIGH OPTION / СЦЕПНАЯ ПЕТЛЯ ВЫСОКИЙ ВАРИАНТ	15
BREMSSTANGE / BRAKE ROD / ТЯГА ТОРМОЗНОГО ПРИВОДА	17
ACHSE / AXLE / ОСЬ	19
KOTFLUEGEL / MUD GUARD / КРЫЛО	21
ACHSSTUMMEL GEBREMST / AXLE STUMP BRAKED / ШЕЙКА ОСИ С ТОРМОЗОМ	23
ACHSSTUMMEL / AXLE STUMP / ШЕЙКА ОСИ	25
Stützrad / drawbar jack castor wheel / опорное колесо	27
BELEUCHTUNGSBALKEN / ILLUMINATION BEAM / КОНСОЛЬ БАЛКИ Д.ПРИБОРОВ ОСВ.	29
HANDBREMSE / PARKING BRAKE / СТОЯНОЧНЫЙ ТОРМОЗ	31
AUFKLEBER UND BEIPACK / LABEL AND ACCESSORIES / НАКЛЕЙКИ И ПРИНАДЛЕЖНОСТИ	33
AUFLAGESET NEW HOLLAND STANDARD / SUPPORT PLATE SET NEW HOLLAND STANDARD / КОМПЛЕКТ ОПОР NEW HOLLAND STANDARD	35
AUFLAGESET CNH VARIFEED / SUPPORT SET CNH VARIFEED / КОМПЛЕКТ ОПОР CNH VARIFEED	37
AUFLAGESET CNH VARIFEED / SUPPORT SET CNH VARIFEED / КОМПЛЕКТ ОПОР CNH VARIFEED	39
AUFLAGESET CNH FLEX / SUPPORT SET CNH FLEX / КОМПЛЕКТ ОПОР CNH FLEX	41
AUFLAGESET CNH FLEX / SUPPORT SET CNH FLEX / КОМПЛЕКТ ОПОР CNH FLEX	43
AUFLAGESET CLAAS CONVIO 770-1080 / SUPPORT PLATE CLAAS CONVIO 770-1080 / КОМПЛЕКТ ОПОР CLAAS CONVIO 770-1080	45
Auflageset Claas Convio 770-1080 / SUPPORT PLATE Claas Convio 770-1080 / КОМПЛЕКТ ОПОР Claas Convio 770-1080	47
AUFLAGESET AGCO FREE FLOW / SUPPORT PLATE SET AGCO FREE FLOW / КОМПЛЕКТ ОПОР AGCO FREE FLOW	49
AUFLAGESET AGCO FREE FLOW / SUPPORT PLATE SET AGCO FREE FLOW / КОМПЛЕКТ ОПОР AGCO FREE FLOW	51
AUFLAGESET AGCO POWER FLOW / SUPPORT PLATE SET AGCO POWER FLOW / КОМПЛЕКТ ОПОР AGCO POWER FLOW	53
AUFLAGESET AGCO POWER FLOW / SUPPORT PLATE SET AGCO POWER FLOW / КОМПЛЕКТ ОПОР AGCO POWER FLOW	55
AUFLAGESET AGCO DYNAFLEX / SUPPORT PLATE AGCO DYNAFLEX / КОМПЛЕКТ ОПОР AGCO DYNAFLEX	57
AUFLAGESET AGCO DYNAFLEX / SUPPORT PLATE AGCO DYNAFLEX / КОМПЛЕКТ ОПОР AGCO DYNAFLEX	59
AUFLAGESET JOHN DEERE 622X 6,7M/625X 7,6M / SUPPORT PLATE SET JOHN DEERE 622X 6,7M/625X 7,6M / КОМПЛЕКТ ОПОР JOHN DEERE 622X 6,7M/625X 7,6M	61
AUFLAGESET JOHN DEERE 622X 6,7M/625X 7,6M / SUPPORT PLATE SET JOHN DEERE 622X 6,7M/625X 7,6M / КОМПЛЕКТ ОПОР JOHN DEERE 622X 6,7M/625X 7,6M	63
AUFLAGESET JOHN DEERE BIS R321 UND R620 UND AB R323 UND R622 / SUPPORT PLATE SET JOHN DEERE TO R321 AND R620 AND FROM R323 AND R622 / КОМПЛЕКТ ОПОР JOHN DEERE К R321 И R620 И ОТ R323 И R622. 65	
AUFLAGESET JOHN DEERE BIS R321 UND R620 UND AB R323 UND R622 / SUPPORT PLATE SET JOHN DEERE TO R321 AND R620 AND FROM R323 AND R622 / КОМПЛЕКТ ОПОР JOHN DEERE К R321 И R620 И ОТ R323 И R622. 67	
AUFLAGESET JOHN DEERE FLEX / SUPPORT PLATE SET JOHN DEERE FLEX / КОМПЛЕКТ ОПОР JOHN DEERE FLEX	69
AUFLAGESET JOHN DEERE FLEX / SUPPORT PLATE SET JOHN DEERE FLEX / КОМПЛЕКТ ОПОР JOHN DEERE FLEX	71
AUFLAGESET JOHN DEERE FLEX DRAPER (BIS 2020) / SUPPORT PLATE SET JOHN DEERE FLEX DRAPER (UNTIL 2020) /	73
AUFLAGESET JOHN DEERE FLEX DRAPER (BIS 2020) / SUPPORT PLATE SET JOHN DEERE FLEX DRAPER (UNTIL 2020) /	75
AUFLAGESET JOHN DEERE FLEX DRAPER (AB 2020) / SUPPORT PLATE SET JOHN DEERE FLEX DRAPER (FROM 2020) /	77
AUFLAGESET JOHN DEERE PF 725, 730 / SUPPORT PLATE SET JOHN DEERE PF 725, 730 /	79
AUFLAGESET JOHN DEERE PF 725, 730 / SUPPORT PLATE SET JOHN DEERE PF 725, 730 /	81
AUFLAGESET JOHN DEERE PF 735 / SUPPORT PLATE SET JOHN DEERE PF 735 /	83

AUFLAGESET JOHN DEERE PF 735 / SUPPORT PLATE SET JOHN DEERE PF 735 /	85
AUFLAGESET CLAAS VARIO 560, VARIO,CERIO 680, VARIO, CERIO 770 / SUPPORT PLATE SET CLAAS VARIO 560, VARIO,CERIO 680, VARIO, CERIO 770 / КОМПЛЕКТ ОПОР CLAAS VARIO 560, VARIO,CERIO 680, VARIO, CERIO 770	87
AUFLAGESET CLAAS VARIO 560, VARIO,CERIO 680, VARIO, CERIO 770 / SUPPORT PLATE SET CLAAS VARIO 560, VARIO,CERIO 680, VARIO, CERIO 770 / КОМПЛЕКТ ОПОР CLAAS VARIO 560, VARIO,CERIO 680, VARIO, CERIO 770	89
AUFLAGESET MAC DON FD 125-140 / SUPPORT PLATE SET MAC DON FD 125-140 / КОМПЛЕКТ ОПОР MAC DON FD 125-140	91
AUFLAGESET MAC DON FD 125-140 / SUPPORT PLATE SET MAC DON FD 125-140 / КОМПЛЕКТ ОПОР MAC DON FD 125-140	93
VERBINDUNGSBLECHE MAC DON FD 125-135 / CONNECTION PLATES MAC DON FD 125-135 / СОЕДИНИТЕЛЬНЫЕ ПЛАСТИНЫ MAC DON FD 125-135	95
AUFLAGESET MAISPFLÜCKER 6, 8, 12 REIHER / 6, 8, 12-ROW CORNHEADER SUPPORT SET / КОМПЛ Д 6, 8 ,12-РЯДН ЖАТКИ	97
AUFLAGESET SAMPO BIS 20FT / SUPPORT PLATE SET SAMPO UNTIL 20FT / КОМПЛЕКТ ОПОР SAMPO ДО 20FT	99
AUFLAGESET ROSTSELMASCH / SUPPORT PLATE SET ROSTSELMASCH / КОМПЛЕКТ ОПОР ROSTSELMASCH	101
AUFLAGESET MAC DON PICKUP / SUPPORT PLATE SET MAC DON PICKUP / КОМПЛЕКТ ОПОР MAC DON PICKUP	103
RESERVERADHALTER / RESERVE WHEEL HOLDER / КОНСОЛЬ ДЛЯ ЗАПАСНОГО КОЛЕСА	105

ÜBERSICHT / OVERVIEW / ОБЗОР



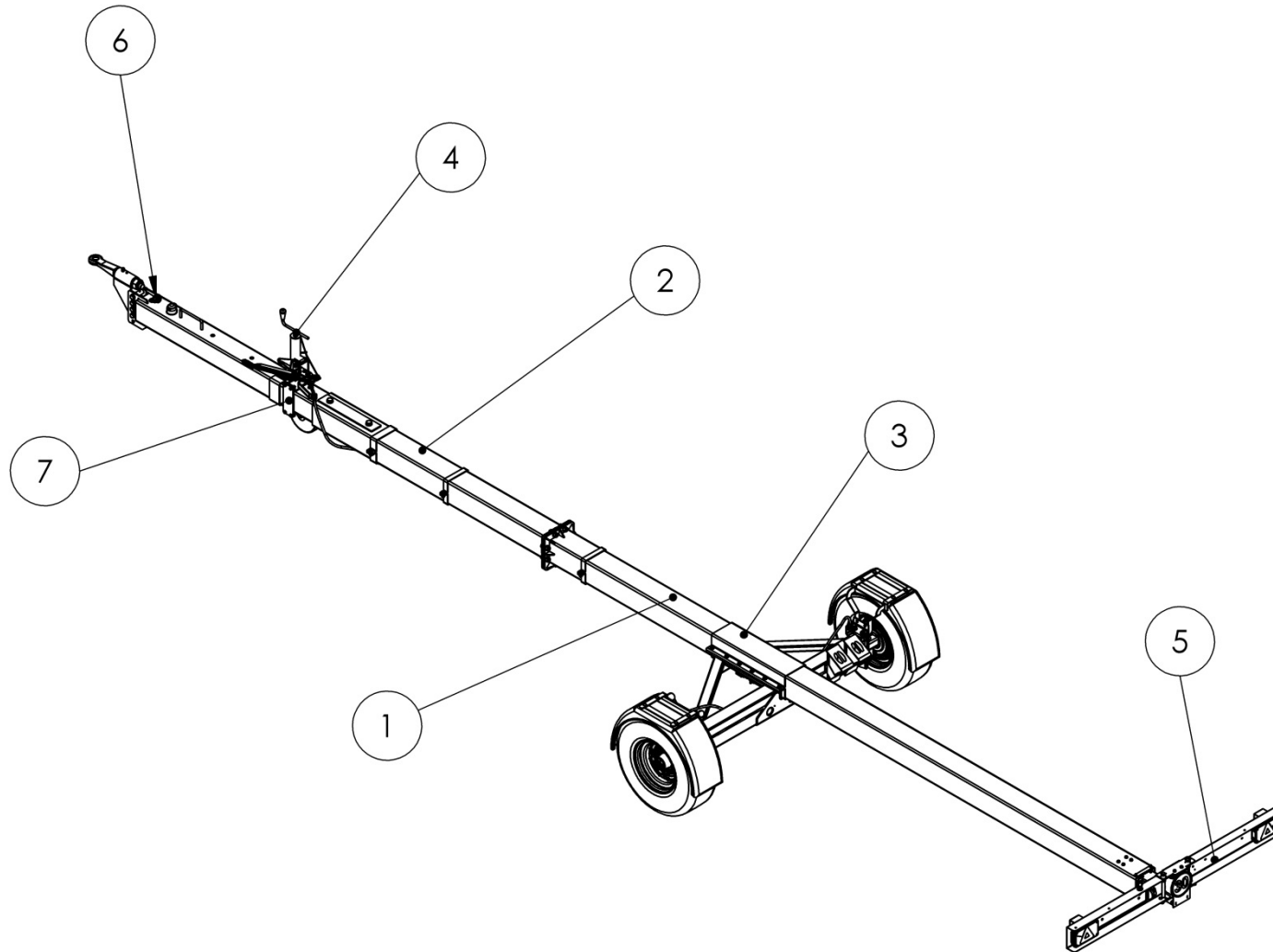
Übersicht

overview

обзор

Pos pos поз	EDV Nr Ref №	Bezeichnung	Description	наименование	Stück / pieces/ штуки	
					4m/6m	4m/6,4m
1	30-089088	Hauptträger L6000 kompl	main beam	Центр балка рамы	1	-
1	30-089051	Hauptträger L6400 kompl	main beam	Центр балка рамы	-	1
2	30-089039	Träger Telesk L4000 kompl	beam	Несущая балка	1	1
3	30-085754	Achse ungebremst	axle unbraked	Ось	1	1
3	30-087332	Achse gebremst 1A	axle braked	Ось	1	1
3	30-090622	Achse 1-A 25km/h gebr.	axle braked	Ось	1	1
4	30-089018	Stützrad	drawbar jack castor wheel	опорное колесо	1	1
5	30-085796	Beleuchtungsbalken	lighting bar	Балка д приборов осв в компл	1	1
6	30-090366	Kabelbaum	cable harness	кабельная разделка	1	1
7	30-089172	Handbremse	Parking brake	Стояночный тормоз	1	1

ÜBERSICHT / OVERVIEW / ОБЗОР



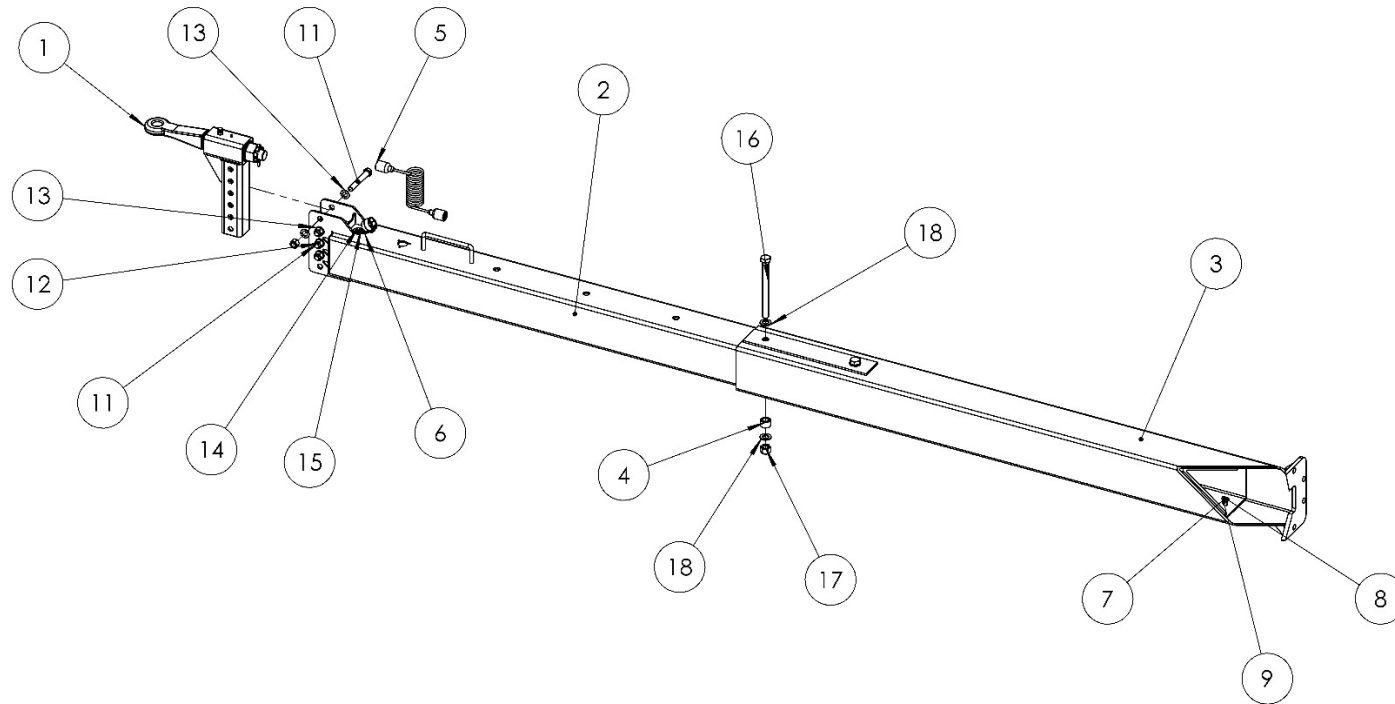
Übersicht

overview

обзор

Pos pos поз	EDV Nr Ref №	Bezeichnung	Description	наименование	Stück / pieces/ штуки		
					4m/2,4m/5,5m	4m/2,4m/6m	4m/2,4m/6,4m
1	30-089066	Hauptträger FL L5500 kompl	main beam	Центр балка рамы	1	-	-
1	30-089094	Hauptträger FL L6000 kompl	main beam	Центр балка рамы	-	1	-
1	30-089073	Hauptträger FL L6400 kompl	main beam	Центр балка рамы	-	-	1
1	30-089069	Hauptträger FL L2400 kompl	main beam	Центр балка рамы	1	-	1
2	30-089039	Träger telesk L4000 kompl	beam	Несущая балка	1	1	1
3	30-085754	Achse ungebremst kompl	axle unbraked	Ось	1	1	1
3	30-090622	Achse 30km/h ungebr kompl	axle braked	Ось	1	1	
3	30-087332	Achse gebremst 1A kompl	axle brake	Ось	1	1	1
3	30-090622	Achse 1-A 25km/h gebr kompl	axle braked	Ось	1	-	-
4	30-089018	Stützrad	drawbar jack castor wheel	опорное колесо	1	1	1
5	30-085796	Beleuchtungsbalken	lighting bar	Балка приборов осв компл.	1	1	1
6	30-090367	Kabelbaum	cable harness	кабельная разделка	1	1	1
7	30-089172	Handbremse	Parking brake	Стояночный тормоз	1	1	1

TRÄGER UND ZUGÖSE / BEAM AND DRAWBAR EYE / НЕСУЩАЯ БАЛКА И СЦЕПНАЯ ПЕТЛЯ



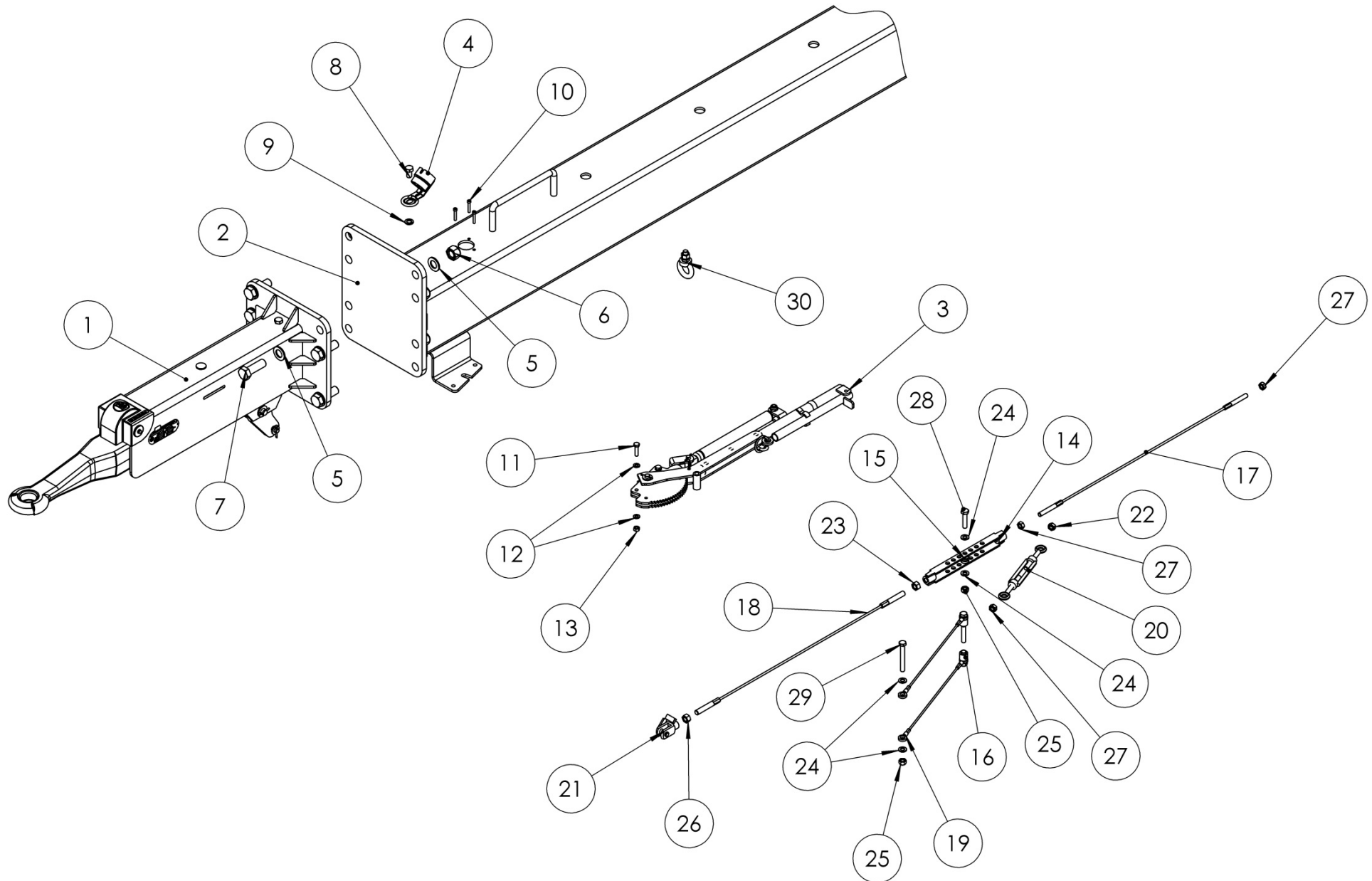
Träger und Zugöse

beam and drawbar eye

Несущая балка и сцепная петля

Pos pos поз	EDV Nr Ref №	Bezeichnung	Description	наименование	Stück / pieces/ штуки		
					4m/2,4m/5,5m	4m/2,4m/6m	4m/2,4m/6,4m
1	30-089028	Zugöse 1-A kompl	drawbar eye	сцепная петля	1	1	1
2	30-089038	Träger telesk L4000	beam	Несущая балка	1	1	1
3	30-089068	Haupttraeger FI L2400	main beam	Центр балка рамы	1	-	1
	30-089094	Hauptträger FL L6000 kompl	main beam	Центр балка рамы	-	1	-
	30-089073	Hauptträger FL L6400 kompl	main beam	Центр балка рамы	-	-	1
4	20-089047	Druckbuchse D40	pressure bush	нажатие втулка ж	2	2	2
5	30-095300	Kabel 1,5m 2x7-polig	coiled cord	спиральный кабель	1	1	1
6	12-089037	Steckerhalter	plug holder	держатель вилки	1	1	1
7	12-081519	Rohrschelle d8 gummiert	pipe clamp	Скоба для крепления	1	1	1
8	002595	6-kt Mutter selbstsichernd M6	hex nut self-locking	6-гр гайка самостопор	1	1	1
9	ZI500734	6-kt Schraube M6x16 ST	hex screw	Болт	1	1	1
10	031965	U-Scheibe A6,4 ST verz	u-washer	Шайба	2	2	2
11	11-089040	6-kt Schraube mit Schaft M20x140	hex screw shaft	Болт голенище	4	4	4
12	11-087794	6-kt Mutter selbstsichernd M20	self-locking hex nut	6-гр гайка самостопор	4	4	4
13	ZI520156	U-Scheibe A21	u-washer	Шайба	8	8	8
14	ZI500779	6-kt Schraube M12x20	hex screw	Болт	1	1	1
15	ZI520510	Federring A12	spring washer	Пружинная шайба	1	1	1
16	11-085810	6-kt Schraube M24x260	hex screw	Болт	2	2	2
17	11-085671	6-kt Mutter selbsts mit Klemmteil M24	hex nut self-locking clamping part	6-гр гайка самостопор	2	2	2
18	11-058689	U-Scheibe A25	u-washer	Шайба	4	4	4

TRÄGER MIT AUFLAUFBREMSE / BEAM WITH BRAKE / НЕСУЩАЯ БАЛКА С ТОРМОЗОМ



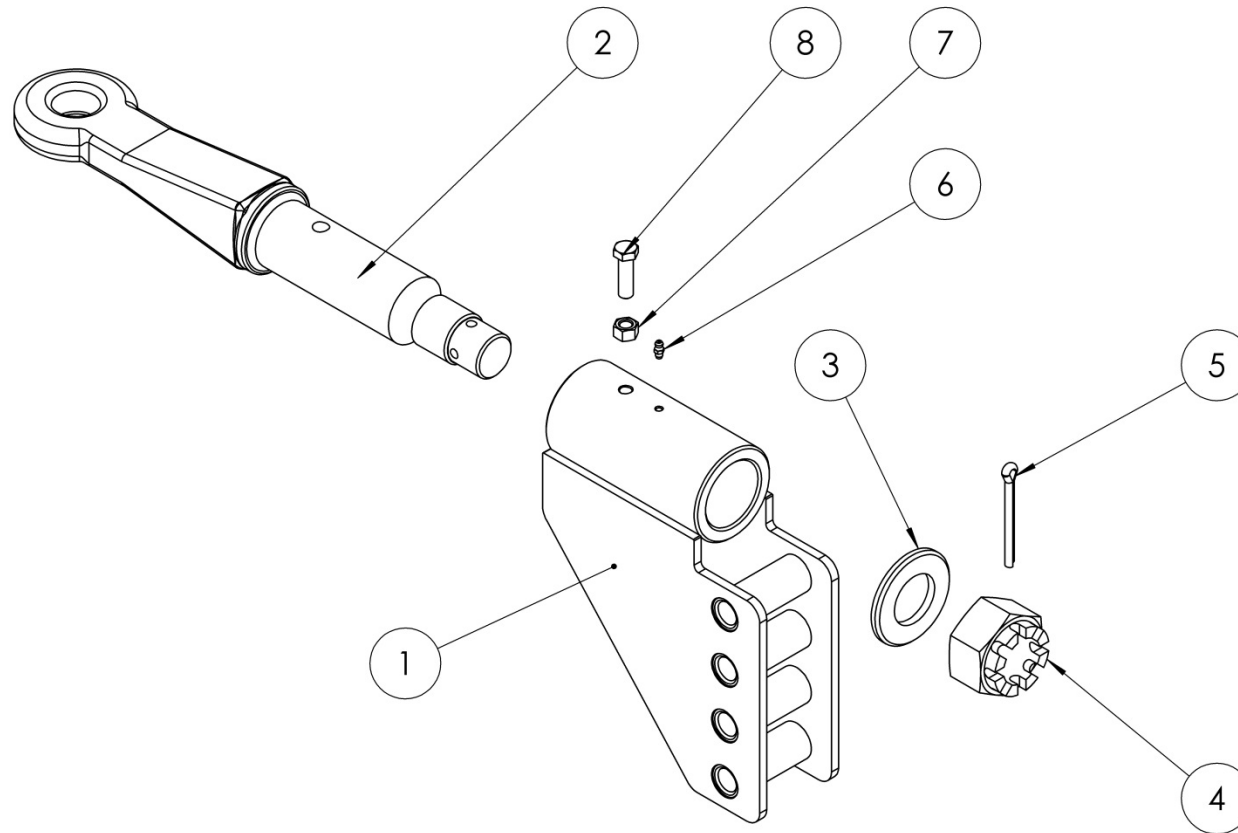
Träger mit Auflaufbremse

beam with brake

Несущая балка с тормазом

Pos pos поз	EDV Nr Ref №	Bezeichnung	Description	наименование	Stück / pieces/ штуки
1	30-098318	Auflaufbremse	brake	тормоз	1
2	30-098319	Träger	carrier beam	несущая балка	1
3	12-087555	Handbremse	hand brake	ручной тормоз	1
4	12-089037	Steckerhalter AL-KO	plug holder	держатель штекера	1
5	11-053549	Scheibe A 21	spring washer	шайба	12
6	019223	6-KT Mutter selbstsichernd M20	hex nut self-locking	6-гр гайка самостопор.	6
7	11-053602	6-KT Schraube M20x60	hex screw	болт	6
8	ZI500779	6-KT Schraube M12x20	hex screw	болт	1
9	ZI520510	Federring A 12	spring washer	пружинная шайба	1
10	ZI501627	Zylinderschraube 6-KT M5x30	hex screw	болт	3
11	ZI500749	6-KT Schraube M8x30	hex screw	болт	2
12	11-050356	Scheibe A8,4	washer	шайба	4
13	ZI510223	6-KT Mutter M8	hex nut	гайка	2
14	30-087638	Einstellteil für Handbremse	adjustment part for hand brake	регулирующая часть ручного тормоза	1
15	20-087644	Hülse	sleeve	втулка	2
16	20-087643	Hülse	sleeve	втулка	2
17	12-098330	Stahldrahtseil M10	steel wire rope	стальной трос	1
18	12-098327	Stahldrahtseil	steel wire rope	трос	1
19	12-087645	Stahldrahtseil 4mm 4x19	steel wire rope	стальной трос	2
20	12-087648	Spannschloss m. Ösen DIN 1480 M10	turnbuckle with eyelet	фаркоп с пружинным штифтом	1
21	12-087652	Gabelkopf mit Federklappbolzen M12	clevis with spring pin	вилка	1
22	11-704910	6-KT Mutter M10 LH	hex nut	гайка	1
23	11-704604	6-KT Mutter M12 LH	hex nut	гайка	1
24	030115	Scheibe A10,5	washer	шайба	6
25	002607	6-KT Mutter selbstsichernd M10	hex nut self-locking	6-гр гайка самостопор.	3
26	002670	6-KT Mutter M12	hex nut	гайка	1
27	ZI510227	6-KT Mutter M10	hex nut	гайка	3
28	ZI500350	6-KT Schraube M10x45	hex screw	болт	1
29	11-087341	6-KT Schraube M10x80	hex screw	болт	2
30	30-098017	Ringschraube M12	eyebolt	болт с ушком	1

ZUGÖSE / DRAWBAR EYE / СЦЕПНАЯ ПЕТЛЯ



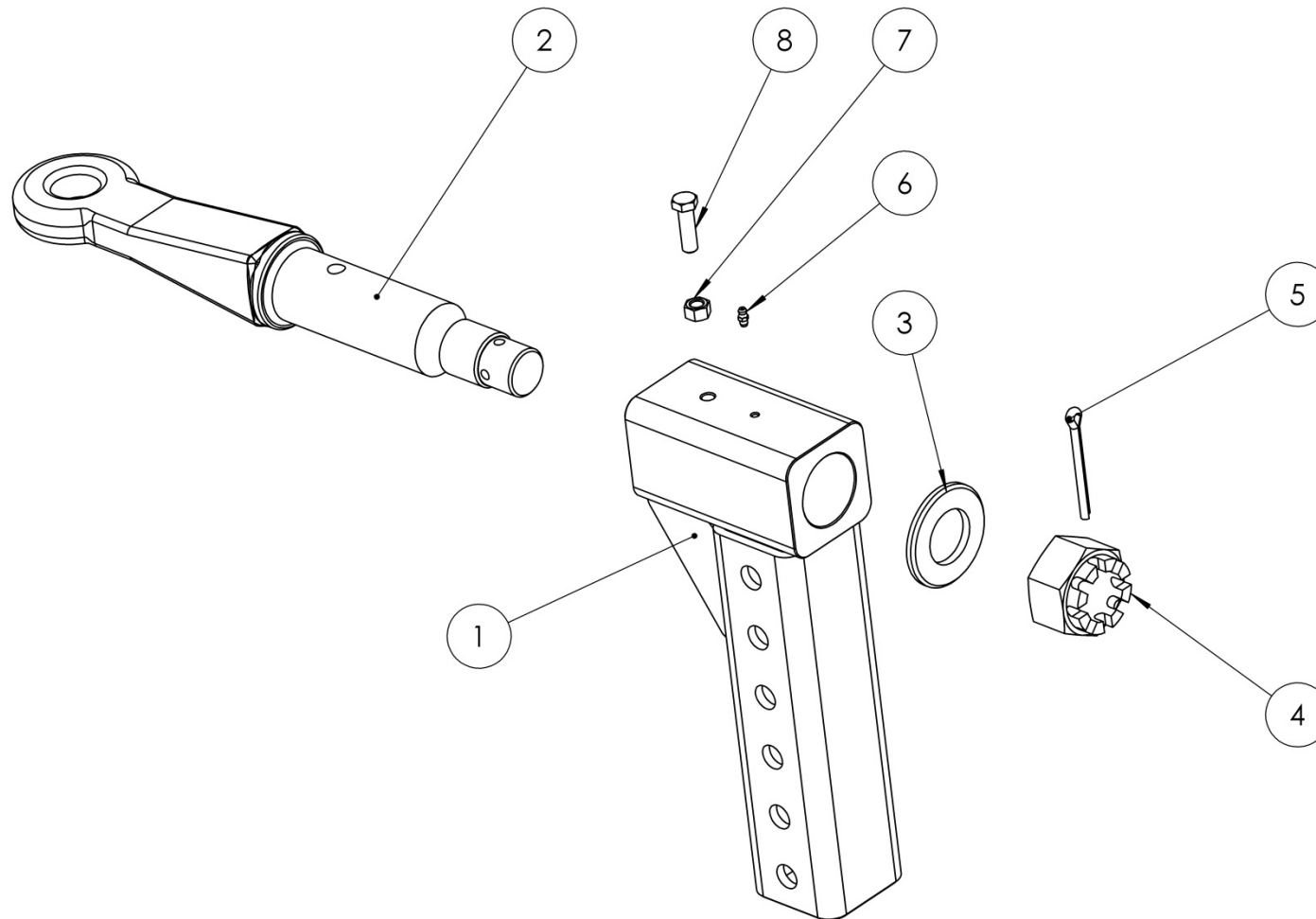
Zugöse

drawbar eye

сцепная петля

Pos pos поз	EDV Nr Ref №	Bezeichnung	Description	наименование	Stück / pieces/ штуки
1	30-089731	Zugoesenhalter	drawbar eye holder	сцепная петл держатель	1
2	30-089021	Zugöse 2015 gebohrt	drawbar eye	сцепная петля	1
3	11-089026	Scheibe B46	washer	Шайба	1
4	11-089027	Kronenmutter M45x3	crown nut	Корончатая гайка	1
5	11-085720	Splint 8x80	split pin	шплинт	1
6	12-048946	Kegelschmiernippel Form A S6	conical grease nipple	Конический смазочный ниппель	1
7	002670	6-KT Mutter M12	hex nut	6-гр гайка	1
8	ZI500790	6-KT Schraube M12x40	hex screw	Болт	1

ZUGÖSE HOHE AUSFÜHRUNG / DRAWBAR EYE HIGH OPTION / СЦЕПНАЯ ПЕТЛЯ ВЫСОКИЙ ВАРИАНТ



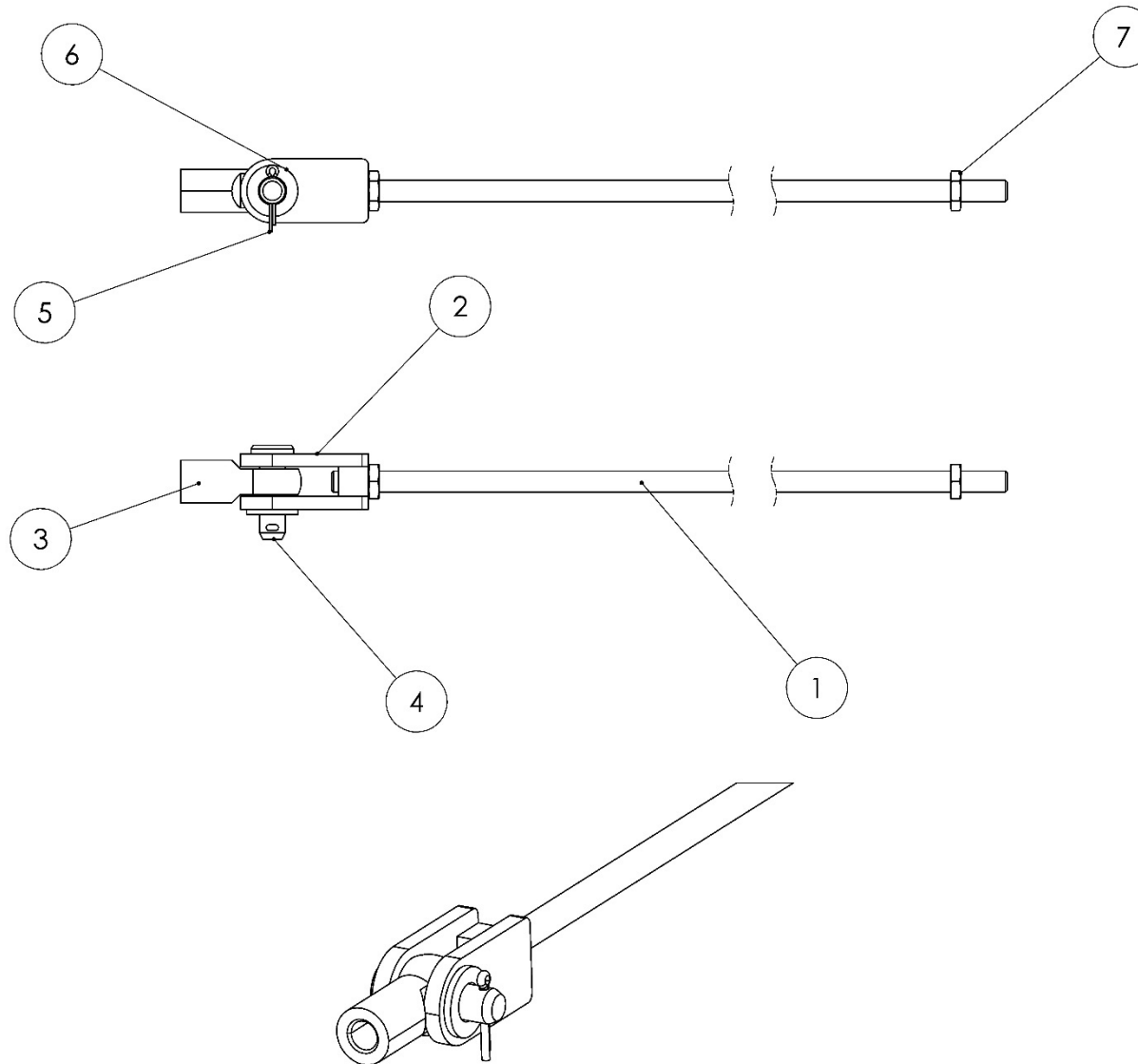
Zugöse

drawbar eye

сцепная петля

Pos pos поз	EDV Nr Ref №	Bezeichnung	Description	наименование	Stück / pieces/ штуки
1	30-089025	Zugoesenhalter	drawbar eye holder	сцепная петл держатель	1
2	30-089021	Zugöse 2015 gebohrt	drawbar eye	сцепная петля	1
3	11-089026	Scheibe B46	washer	Шайба	1
4	11-089027	Kronenmutter M45x3	crown nut	Корончатая гайка	1
5	11-085720	Splint 8x80	split pin	шплинт	1
6	12-048946	Kegelschmiernippel Form A S6	conical grease nipple	Конический смазочный ниппель	1
7	002670	6-KT Mutter M12	hex nut	6-гр гайка	1
8	ZI500790	6-KT Schraube M12x40	hex screw	Болт	1

BREMSSTANGE / BRAKE ROD / ТЯГА ТОРМОЗНОГО ПРИВОДА



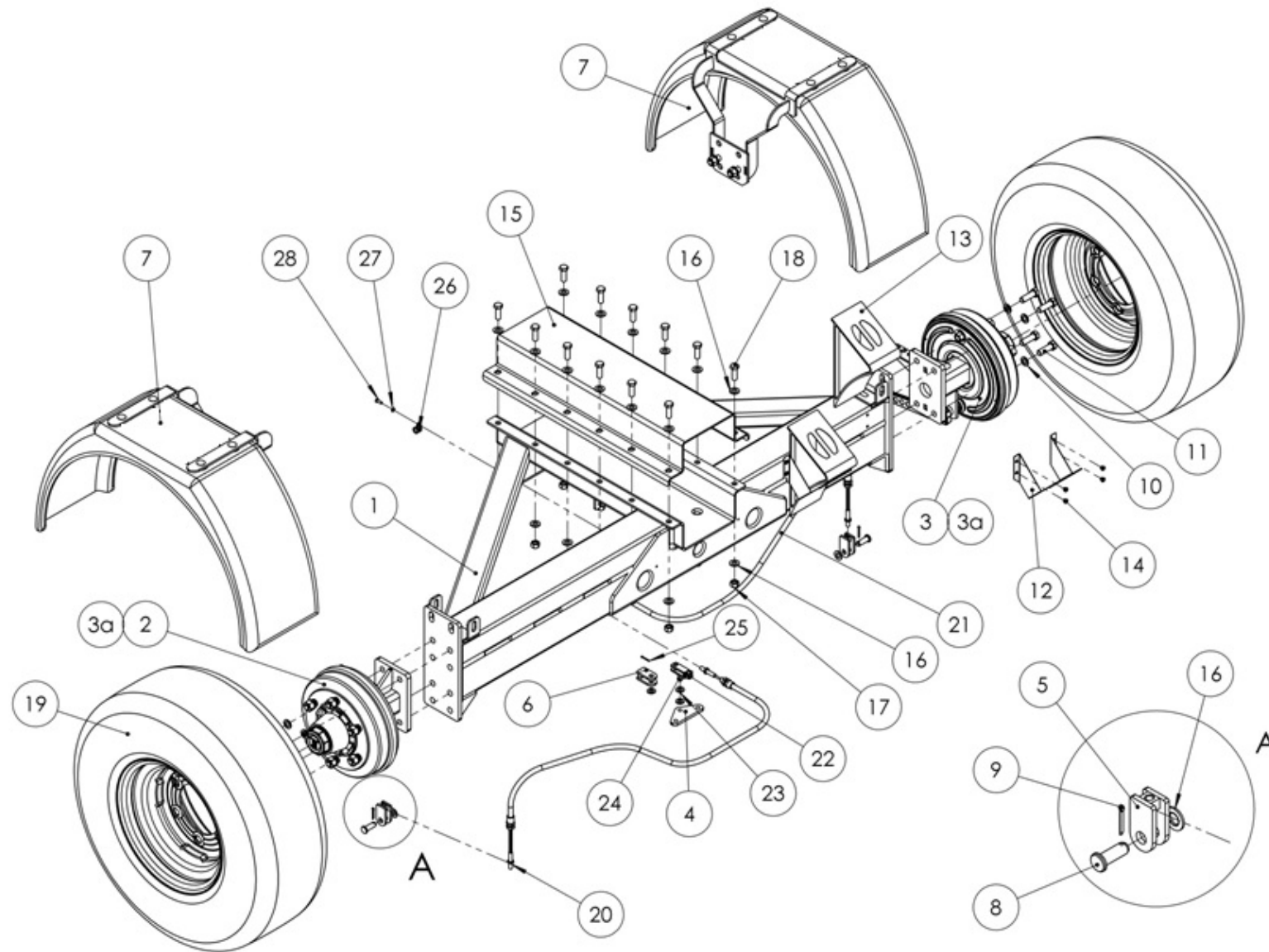
Bremsstange

Brake rod

Тяга тормозного привода

Pos pos поз	EDV Nr Ref №	Bezeichnung	Description	наименование	Stück / pieces/ штуки	
					25 kmh	30 kmh
1	20-087378	Bremsstange M10 L=1210	brake rod	Тяга тормозного привода	1	1
	20-087382	Bremsstange M10 L=1370	brake rod	Тяга тормозного привода	1	1
	20-087337	Bremsstange M10 L=1490	brake rod	Тяга тормозного привода	1	1
	20-087375	Bremsstange M10 L=1590	brake rod	Тяга тормозного привода	1	1
	20-087372	Bremsstange M10 L=1690	brake rod	Тяга тормозного привода	1	1
	20-087370	Bremsstange M10 L=1890	brake rod	Тяга тормозного привода	1	1
	20-087367	Bremsstange M10 L=2090	brake rod	Тяга тормозного привода	1	1
	20-089372	Bremsstange M10 L=2520	brake rod	Тяга тормозного привода	1	1
	20-089377	Bremsstange M10 L=2670	brake rod	Тяга тормозного привода	1	1
	20-089725	Bremsstange M10 L=2890	brake rod	Тяга тормозного привода	1	1
	20-087350	Bremsstange M10 L=2990	brake rod	Тяга тормозного привода	1	1
	20-089381	Bremsstange M10 L=3120	brake rod	Тяга тормозного привода	1	1
	20-089382	Bremsstange M10 L=3300	brake rod	Тяга тормозного привода	1	1
	20-089385	Bremsstange M10 L=3500	brake rod	Тяга тормозного привода	1	1
2	30-089190	Gabelgelenk M10	fork joint	Вильчатый шарнир	1	1
3	12-087340	Gelenkstück M12 GN752	coupling	шарнирный элемент	1	1
4	11-087334	Bolzen mit Kopf 12x40	clevis pin with head	Болт с головкой	1	1
5	11-057925	Splint 3,2x22	splint pin	шплинт	1	1
6	002316	U-Scheibe A13	u-washer	Шайба	1	1
7	002668	6-kt Mutter flach M10	hex nut flat	Шестигранная гайка плоская	2	2

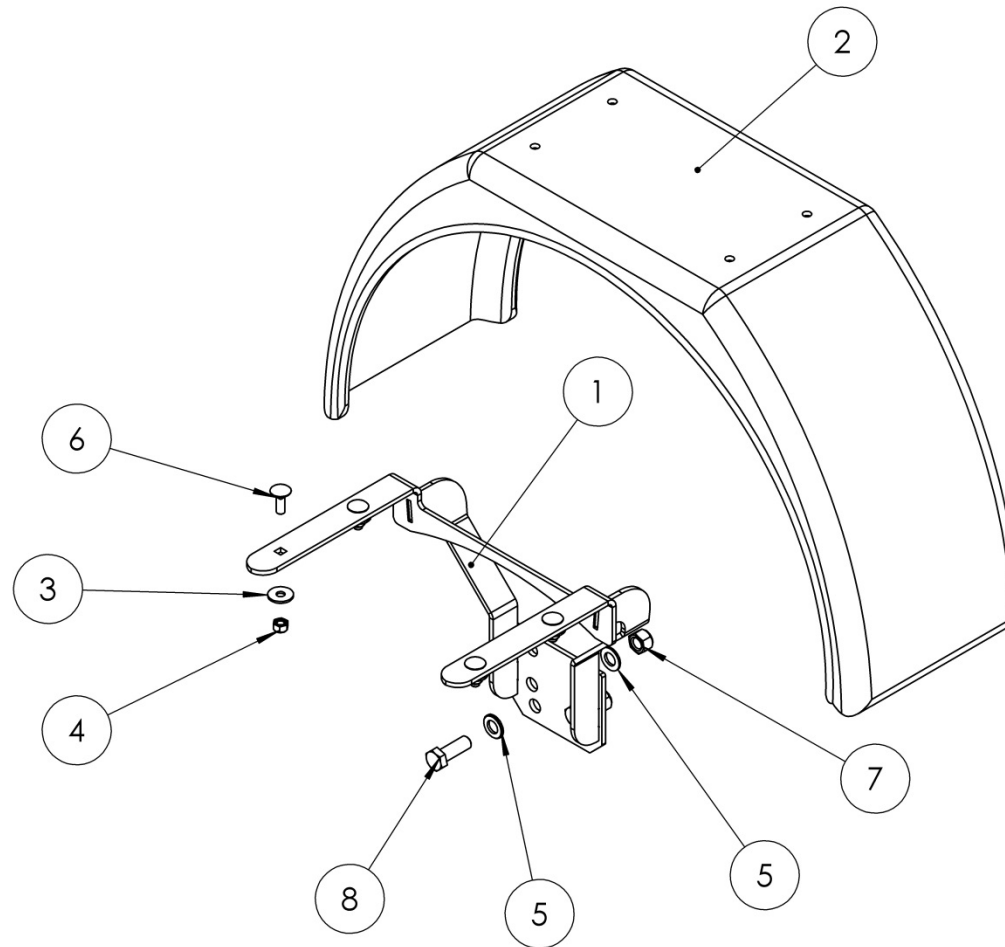
ACHSE / AXLE / ОСЬ



Pos pos поз	EDV Nr Ref №	Achse	axle	Ось	Stück / pieces/ штуки	
		Bezeichnung	Description	наименование	ungebremst	gebremst
1	30-085746	Achse Einachser	axle	ось	1	1
2	30-089198	Achsstummel gebr li	axle stump	Шейка оси	-	1
3	30-089199	Achsstummel gebr re	axle stump	Шейка оси	-	1
3a	30-085756	Achsstummel ungebr	axle stump	Шейка оси	2	-
4	20-089187	Verbindungsdreieck	triangle connector	тройник	-	1
5	30-090378	Gabelgelenk D15 M10	fork joint	вильчатый шарнир	-	2
6	30-089190	Gabelgelenk M10	fork joint	вильчатый шарнир	-	1
7	30-094196	Kotfluegelhalter	mud guard	Крыло	-	2
8	11-090377	Bolzen mit Kopf 14x40	clevis pin with head	болт с головкой	-	2
9	11-048962	Splint 4x28	splint pin	шплинт	-	8
10	ZI520536	Federring A16	spring washer	Пружинная шайба	8	8
11	11-085760	6-KT Schraube M16x50	hex screw	Болт	8	8
12	12-089077	Halter	holder	Рычаг	2	2
13	12-089076	Unterlegkeil	mat	клин	2	2
14	11-089081	Blindniet 6,4 x 12	blind rivet	Вытяжная заклепка	8	8
15	20-085753	Schale Achse oben	shell axle top	вкладыш ось	1	1
15	30-091058*	Schale Achse oben	shell axle top	вкладыш ось	-	1
16	013282	U-Scheibe A15	u-washer	Шайба	24	26
17	ZI510458	6-KT Mutter selbstsichernd M14	hex nut self-locking	6-гр Гайка самостопор	12	12
18	ZI500909	6-KT Schraube M14x40	hex screw	Болт	12	12
19	30-089080	Reifen mit Felge 22PR	tire with rim	покрышка на диске	2	2
19	12-056532	Reifen mit Felge 20PR	tire with rim	покрышка на диске	2	-
19	30-090596	Reifen mit Felge 14PR	tire with rim	покрышка на диске	2	-
20	12-089137	Bowdenzug Achse L=1670	bowden cable axle	трос боудена ось	-	1
21	12-089138	Bowdenzug Achse L=1470	bowden cable axle	трос боудена ось	-	1
22	12-089186	Gabelgelenk M10	fork joint	вильчатый шарнир	-	2
23	002316	Scheibe A13	washer	Шайба	-	3
24	11-087334	Bolzen mit Kopf 12x40	clevis pin with head	болт с головкой	-	1
25	11-057925	Splint 3 2x22	splint pin	шплинт	-	1
26	12-090381	Rohrschelle d15 gummiert	tube clamp	трубный зажим	-	2
27	ZI520532	Federring A 6	spring washer	Пружинная шайба	-	2
28	ZI500734	6-KT Schraube M6x16	hex screw	Болт	-	2

*CNH

KOTFLUEGEL / MUD GUARD / КРЫЛО



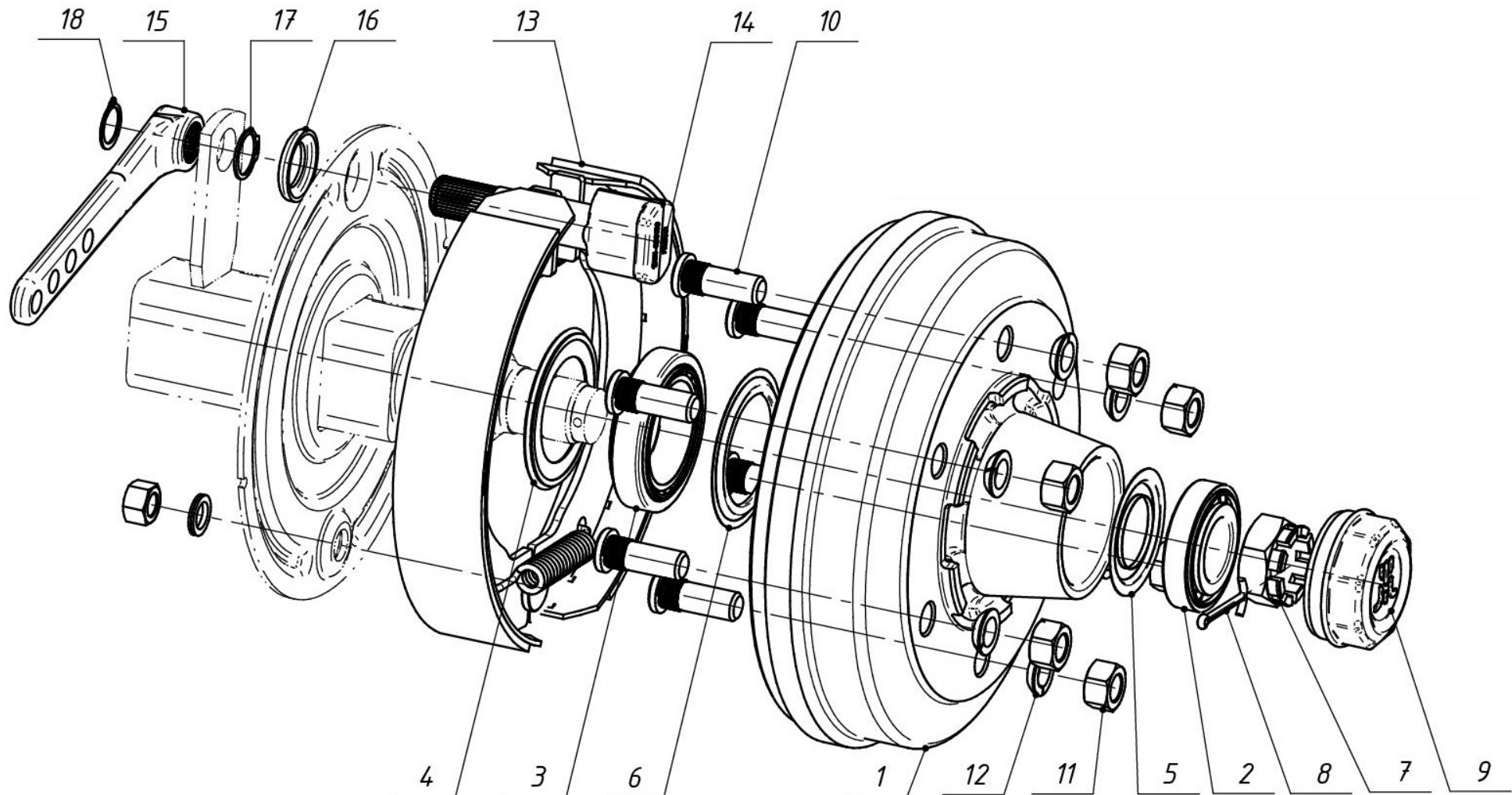
Kotflügel

Mudguard

Крыло

Pos pos Поз	EDV Nr Ref №	Bezeichnung	Description	наименование	Stück / pieces/ штуки
1	30-094195	Kotfluegelhalter	Mudguard holder	Держатель крыло	1
2	12-090094	Kotfluegel	Mudguard	Крыло	1
3	11-053532	U-Scheibe A10,5	washer	шайба	4
4	002607	6-KT Mutter selbstsichernd M10	hex nut self-locking	6-гр гайка самостопор	4
5	032042	U-Scheibe d=17	u-washer	шайба	4
6	ZI502667	Flachrundschraube o. Mutter M10x30	round-head screw without nut	болт с кругл гол без гайки	4
7	002643	6-KT Mutter selbstsichernd M16	hex nut self-locking	6-гр гайка самостопор	2
8	11-058706	6-KT Schraube M16x45	hex screw	Болт	2

ACHSSTUMMEL GEBREMST / AXLE STUMP BRAKED / ШЕЙКА ОСИ С ТОРМОЗОМ



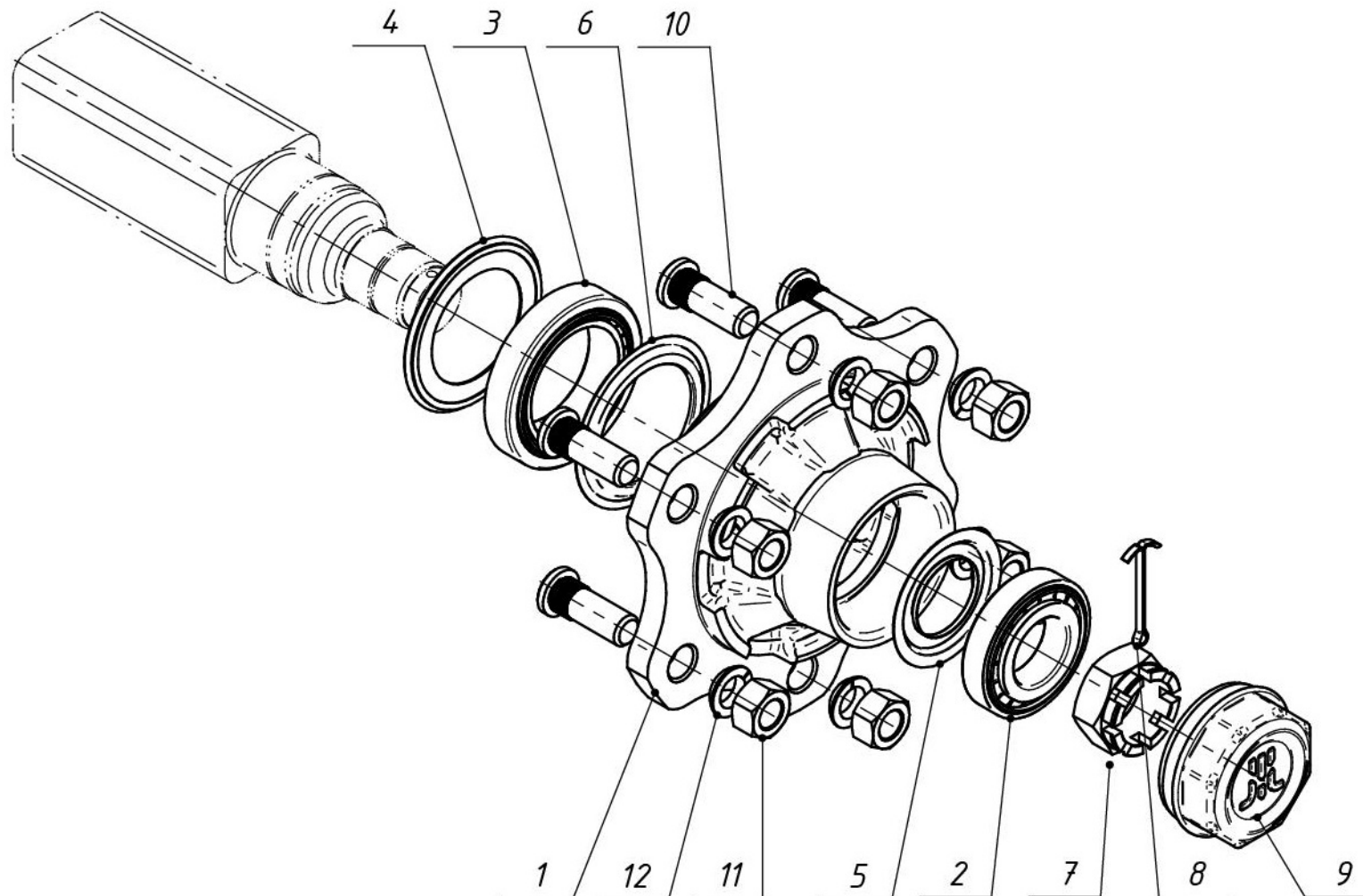
Achsstummel gebremst

Axle pump braked

Шейка оси

Pos pos Поз	EDV Nr Ref №	Bezeichnung	Description	наименование	Stück / pieces/ штуки
1	12-094124	Trommel	drum	барабан	1
2	12-094104	Lager I	camp I	Склад I	1
3	12-094105	Lager II	camp II	Лагерь II	1
4	12-094106	Dichtung	seal	Уплотнение	1
5	12-094107	Dichtring I	sealing ring I	Уплотнительное кольцо I	1
6	12-094108	Dichtring II	sealing ring II	Уплотнительное кольцо II	1
7	12-094109	Kronenmutter M39x1,5	crown nut	Короновая гайка	1
8	12-094110	Splint	cotter	Шплинт	1
9	12-094111	Abdeckung	cover	Крышка	1
10	12-094112	Bolzen M18x1,5	bolt	Болт	6
11	12-094113	6-KT Mutter M18x1,5	nut	Гайка	6
12	12-094114	U-Scheibe A18,5	washer	Шайба	6
13	12-094115	Bremse kompl	brake compl	Тормоз	1
14	12-094116	Nockenwelle	camshaft	распределительный вал	1
15	12-094117	Hebel	lever	рычаг	1
16	12-094118	Nockenwellenkappe	camshaft cap	крышка распределительного вала	1
17	12-094119	Sicherungsring I	circlip I	стопорное кольцо I	1
18	12-094120	Sicherungsring II	circlip II	стопорное кольцо II	1
19	12-094121	6-KT Mutter M16	nut	гайка	1
20	12-094122	Scheibe A16	slice	Шайба	1

ACHSSTUMMEL / AXLE STUMP / ШЕЙКА ОСИ



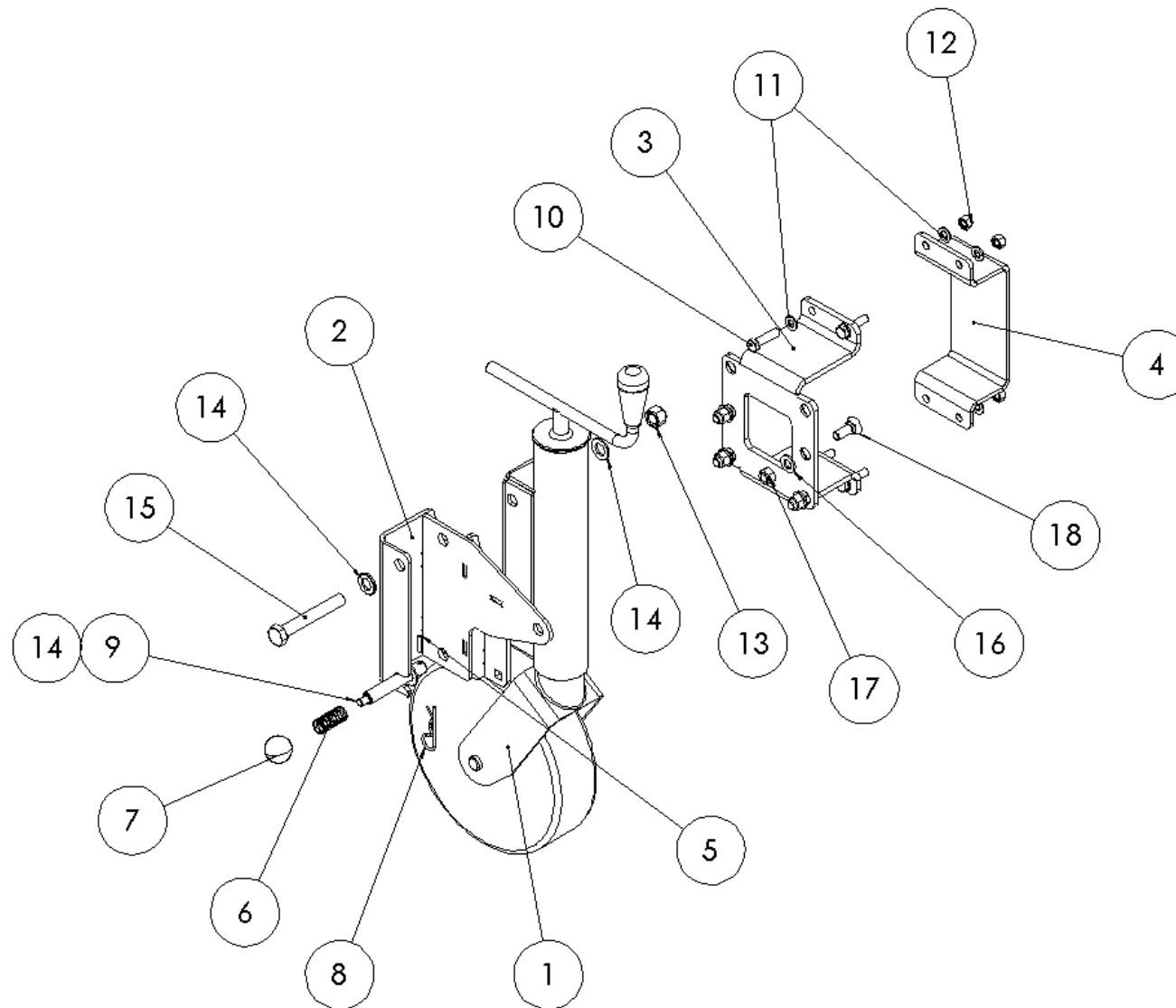
Achsstummel gebremst

Axle stump braked

Шейка оси

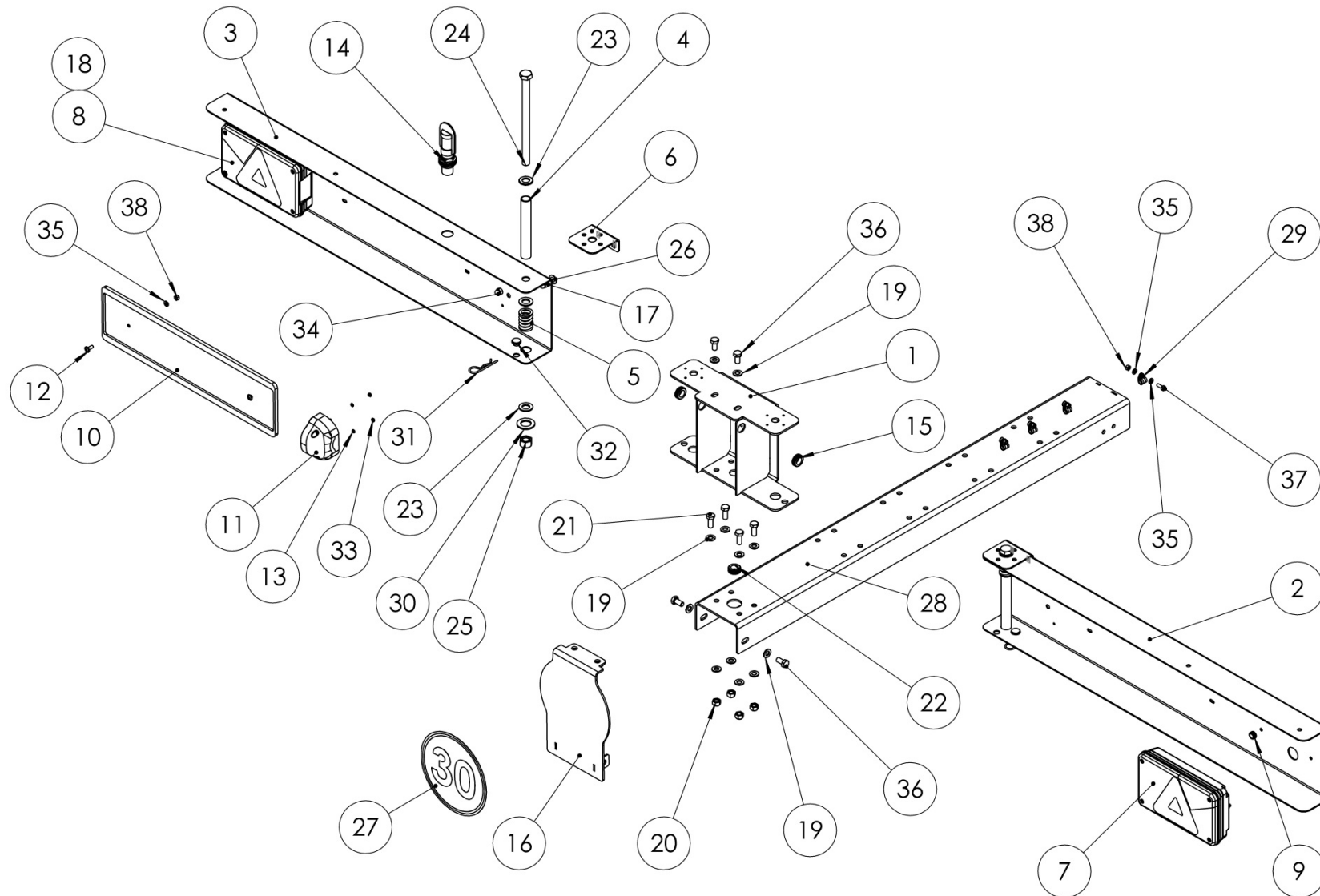
Pos pos Поз	EDV Nr Ref №	Bezeichnung	Description	наименование	Stück / pieces / штуки
1	12-094123	Nabe	hub	ступица	1
2	12-094104	Lager I	camp I	Склад I	1
3	12-094105	Lager II	camp II	Лагерь II	1
4	12-094106	Dichtung	seal	Уплотнение	1
5	12-094107	Dichtring I	sealing ring I	Уплотнительное кольцо I	1
6	12-094108	Dichtring II	sealing ring II	Уплотнительное кольцо II	1
7	12-094109	Kronenmutter M39x1,5	crown nut	Короновая гайка	1
8	12-094110	Splint	cotter	Шплинт	1
9	12-094111	Abdeckung	cover	Крышка	1
10	12-094112	Bolzen M18x1,5	bolt	Болт	6
11	12-094113	6-KT Mutter M18x1,5	nut	Гайка	6
12	12-094114	U-Scheibe A18,5	washer	Шайба	6

Stützrad / drawbar jack castor wheel / опорное колесо



		Stützrad	drawbar jack castor wheel	опорное колесо	
Pos pos поз	EDV Nr Ref №	Bezeichnung	Description	наименование	Stück / pieces/ штуки
1	30-095205	Stützrad	drawbar jack castor	опорное колесо	1
2	30-089017	Stuetzradhalter	holder	держатель	1
3	20-089011	Befestigungslasche	fastening bracket	крепежная пластина	1
4	20-089012	Gegenlasche SR	counter-clip	накладная скоба	1
5	11-085811	Spannhuelse 4x26	clamping sleeve	зажимная втулка	1
6	12-089019	Druckfeder D20 d17 L=80	pressure spring	нажимная пружина	1
7	12-085813	Kugelknopf mit Gewindebuchse	ball knob with screw socket	шаровая кнопка с резьбовой втулкой	1
8	11-085812	Federstecker D3,2	cotter pin	пружинный штекер	1
9	20-089007	Sicherungsbolzen	safety pin	болт	1
10	ZI500774	6-KT Schraube M10x40	hex screw	болт	4
11	030115	Scheibe A10,5	u-washer	шайба	8
12	002607	6-KT Mutter selbstsichernd M10	hex nut self-locking	6-гр гайка самостопор	4
13	002643	6-KT Mutter selbstsichernd M16	hex nut self-locking	6-гр гайка самостопор	1
14	032042	U-Scheibe d=17	u-washer	шайба	3
15	ZI500396	6-KT Schraube M16x110	hex screw	болт	1
16	002316	Scheibe A13	u-washer	шайба	4
17	ZI510451	6-KT Mutter selbstsichernd M12	hex nut self-locking	6-гр гайка самостопор	4
18	11-095290	Senkschraube DIN 608 M12x35	hex screw	болт	4

BELEUCHTUNGSBALKEN / ILLUMINATION BEAM / КОНСОЛЬ БАЛКИ Д.ПРИБОРОВ ОСВ.



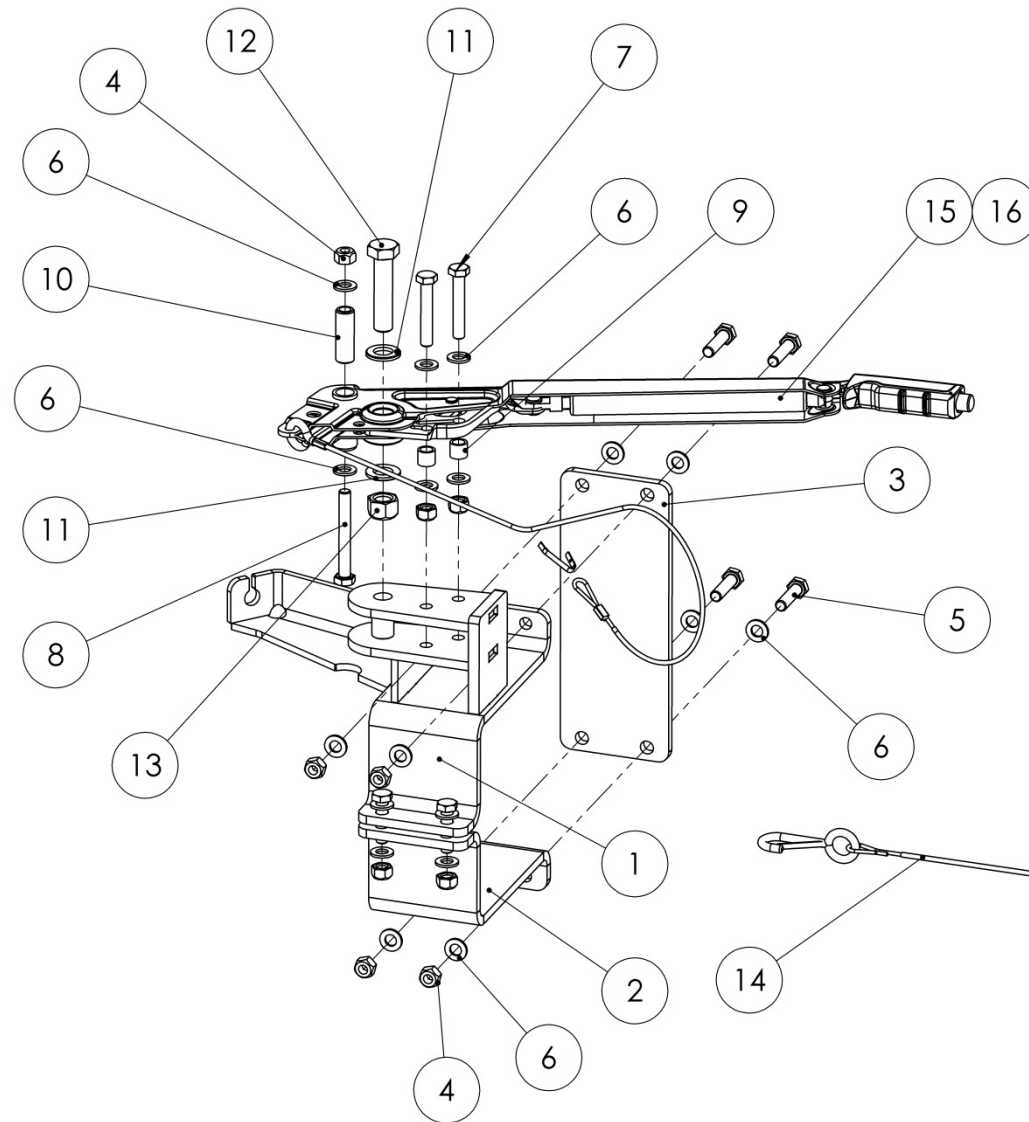
Beleuchtungsbalken

carrier for illumination beam

Консоль балки д.приборов осв.

Pos pos. поз.	EDV Nr Ref. №	Bezeichnung	Description	наименование	Stück / pieces/ штуки	
					25 kmh	30 kmh
1	30-085784	Balkenhalter verschw.	beam bracket	крепление балки	1	1
2	30-085775	Beleuchtungsbalken re. verschw.	fixing bar right	крепежная балка справа	1	1
3	30-085778	Beleuchtungsbalken li. verschw.	fixing bar left	крепежная балка слева	1	1
4	20-085766	Rohr 22x18x148	pipe	магистральная трубка	2	2
5	12-085768	Druckfeder D30 d20 L=55	pressure spring	нажимная пружина	2	2
6	20-085769	Aretierplatte	detent plate	стопорная пластина	2	2
7	12-085772	Leuchte Multipoint V LED re.	multipoint v led lamp right	лампа multipoint v сид справа	1	1
8	12-085771	Leuchte Multipoint V LED li.	multipoint v led lamp left	лампа multipoint v сид слева	1	1
9	12-085773	Kabeltuelle 16x10x8	cable bushing	наконечник кабеля	3	3
10	12-085799	Kennzeichenhalter	marking bracket	рамка номерного знака	-	1
11	30-090397	Kennzeichenleuchte REGPOINT	regpoint marking lamp	фонарь номерного знака	-	1
12	11-050359	Linsen- Flanschkopfschr. M6x16	claming screw	винт со сфер. головкой	2	2
13	11-085787	Federring B 4	spring washer	пружинная шайба	2	2
14	12-089125	Mag. Lichthalter	magnetic lamp bracket	магнитный держатель лампы	1	1
15	12-090390	Kabeltuelle 27x16x9	cable bushing	наконечник кабеля	2	2
16	30-085790	Abdeckungsblech hinten verschw.	cover rear	крышка сзади	1	1
17	002804	Federring B 8	spring washer	пружинная шайба	4	4
18	ZI520532	Federring A 6	spring washer	пружинная шайба	4	4
19	030115	Scheibe A10,5	washer	шайба	12	12
20	002607	6-KT Mutter selbstsichernd M10	plastic washer	пластмассовая шайба	4	4
21	ZI500771	6-KT Schraube M10x25	hex nut self-locking	6-гр. гайка самостопор	4	4
22	12-085781	Kabeltuelle 27x16x10	hex screw	болт	1	1
23	032042	U-Scheibe d=17	hex screw	болт	6	6
24	11-085767	6-KT Schraube M16x230	hex nut self-locking	6-гр. гайка самостопор	2	2
25	002643	6-KT Mutter selbstsichernd M16	spring washer	пружинная шайба	2	2
26	11-051734	Flachrundschr. o. Mutter M8x16	round-head screw without nut	болт с кругл гол без гайки	4	4
27	12-085792	Aufkleber 25km/h	sticker	наклейка	1	1
27	12-085792	Aufkleber 30km/h	sticker	наклейка	-	1
28	30-085795	Traeger	holder	балка	1	1
29	12-081519	Rohrschelle d8	pipe clamp	скоба для крепления кабеля	4	4
30	11-090380	Kunststoffscheibe A22	plastic washer	пластмассовая шайба	2	2

HANDBREMSE / PARKING BRAKE / СТОЯНОЧНЫЙ ТОРМОЗ



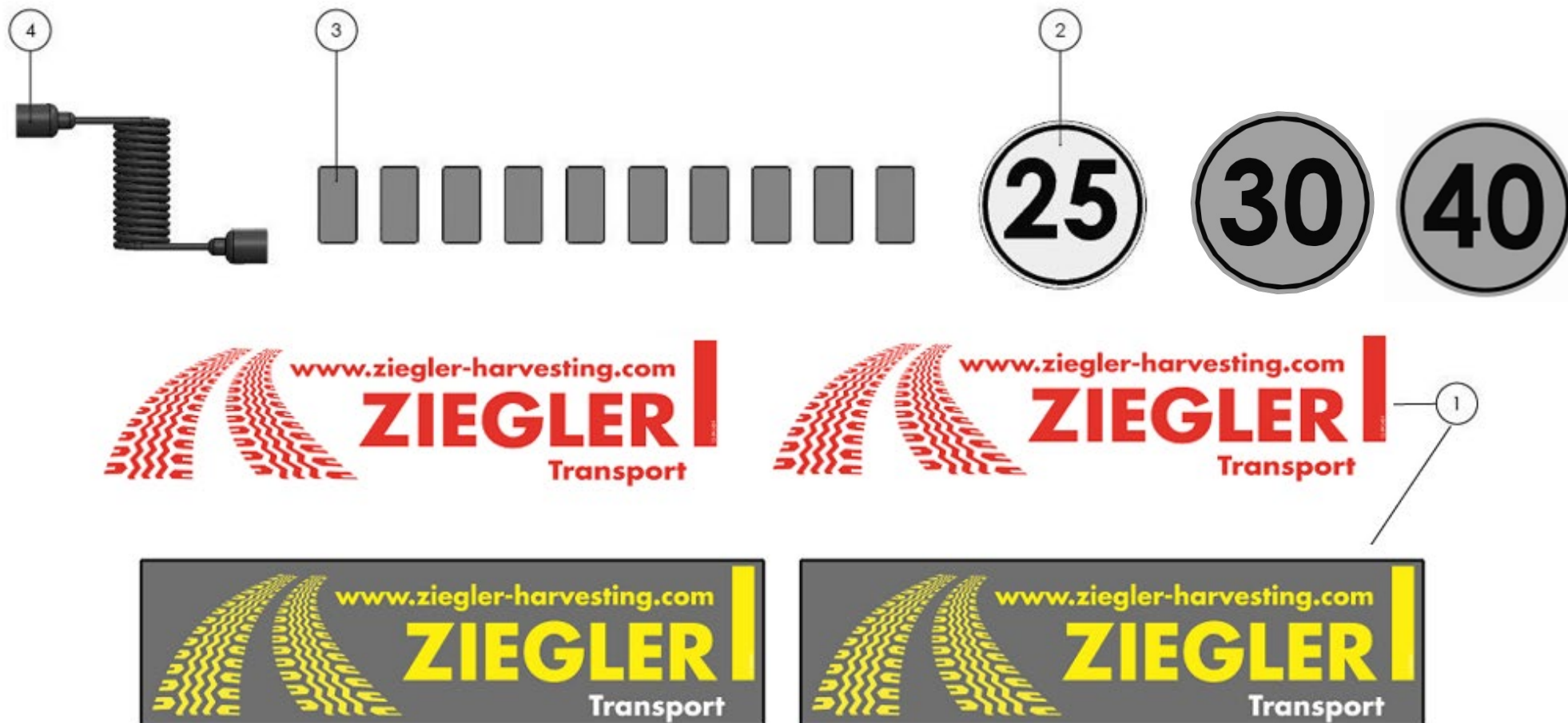
Handbremse

parking brake

Стояночный тормоз

Pos pos поз	EDV Nr Ref №	Bezeichnung	Description	наименование	Stück / pieces/ штуки				
					4m/6m	4m/6,4m	4m/2,4m/ 5,5m	4m/2,4m/ 6m	4m/2,4m/ 6,4m
1	30-089168	Handbremsehalter	handbrake holder	Держатель ручного тормоза	1	1	1	1	1
2	20-094198	Anschraubflasche	flap	пластина	1	1	1	1	1
3	20-089176	Gegenplatte 180x180	counter plate	контрпластиной	1	1	1	1	1
4	002607	6-KT Mutter selbstsichernd M10	self-locking hex nut	6-гр гайка самостопор	9	9	9	9	9
5	ZI500774	6-KT Schraube M10x40	hex screw	болт	6	6	6	6	6
6	030115	Scheibe A10,5	u-washer	шайба	19	19	19	19	19
7	ZI500453	6-KT Schraube M10x60	hex screw	болт	2	2	2	2	2
8	11-087341	6-KT Schraube M10x80	hex screw	болт	1	1	1	1	1
9	20-089175	Distanzring	distance ring	дистанционное кольцо	2	2	2	2	2
10	20-089181	Distanzwalze	distance roller	Дистанционная втулка	1	1	1	1	1
11	032042	U-Scheibe d=17	u-washer	шайба	2	2	2	2	2
12	ZI500352	6-KT Schraube M16x70	hex screw	болт	1	1	1	1	1
13	002643	6-KT Mutter selbstsichernd M16	self-locking hex nut	6-гр гайка самостопор	1	1	1	1	1
14	12-091128	Abreisseil ALKO 2,5m	cable ALKO	Трос ALKO	1	1	1	1	1
15	20-089170	Handbremse AL-KO gebohrt	Handbrake AL-KO	Ручной тормоз AL-KO	1	1	1	1	1
16	20-089169	Buchse Handbremse	Bushing handbrake	Втулка ручного тормоза	1	1	1	1	1

AUFKLEBER UND BEIPACK / LABEL AND ACCESSORIES / НАКЛЕЙКИ И ПРИНАДЛЕЖНОСТИ



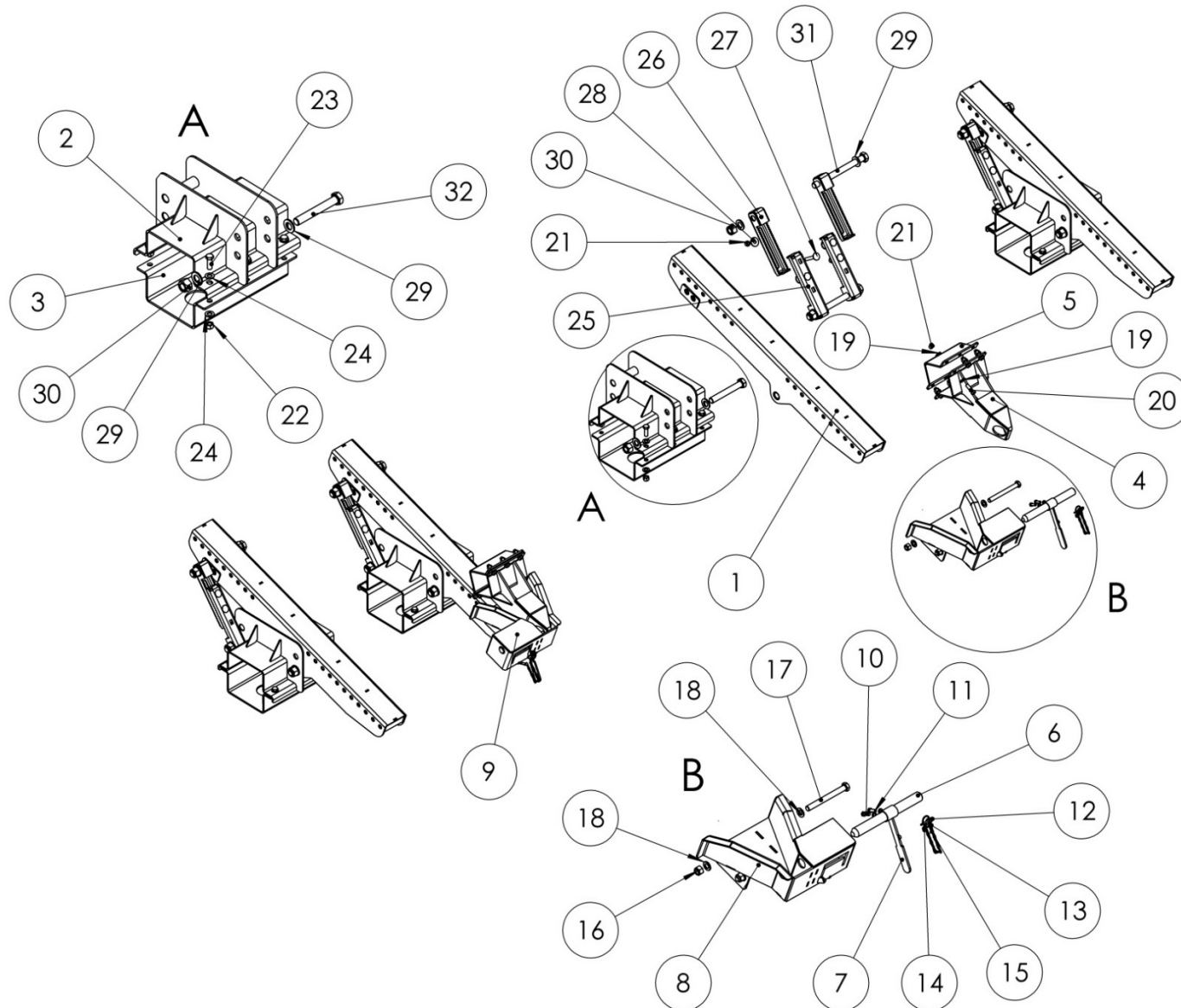
Aufkleber und Beipack

label and accessories

наклейки и принадлежности

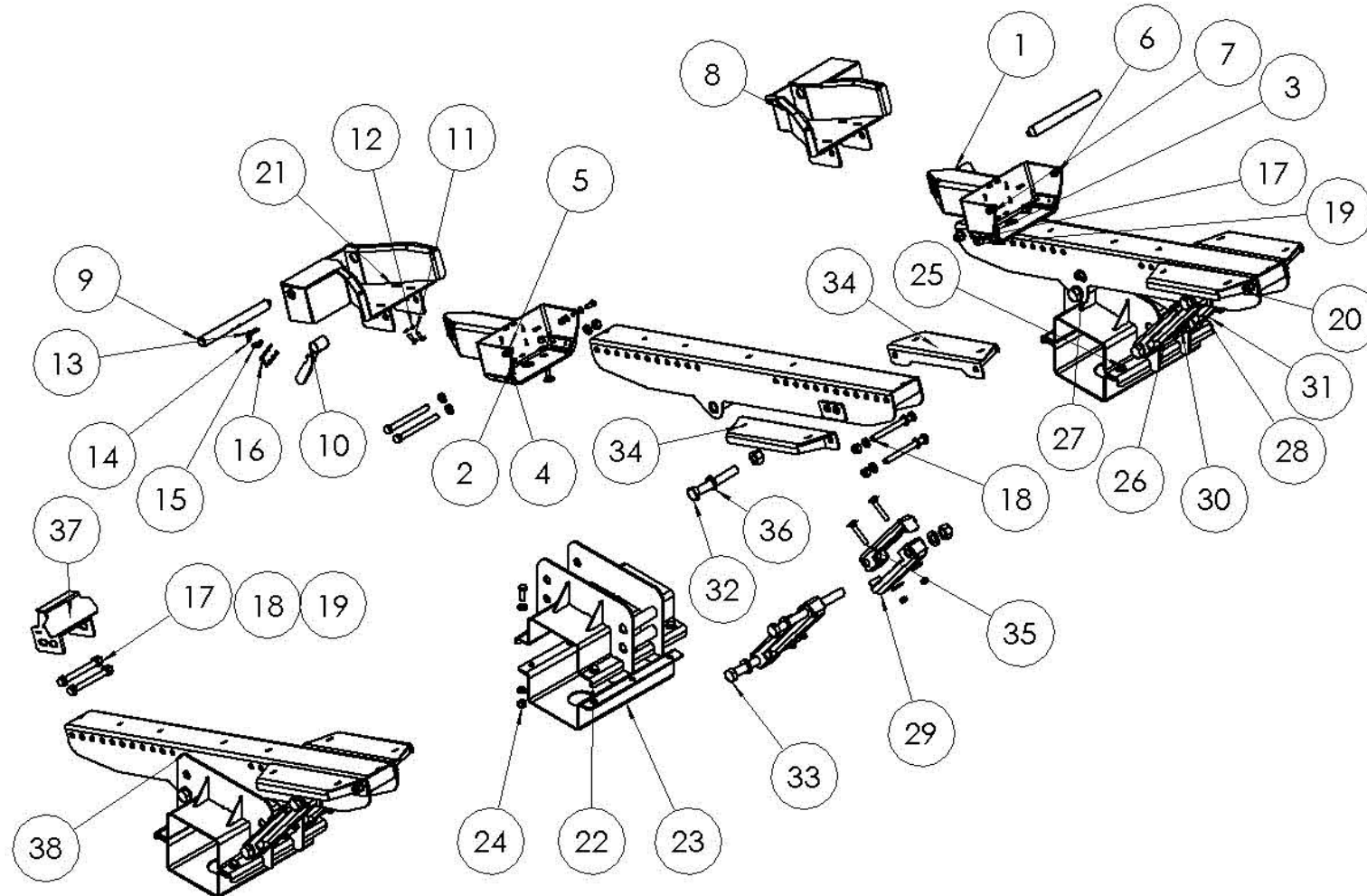
Pos pos поз	EDV Nr Ref №	Bezeichnung	Description	наименование	Stück / pieces/ штуки			
					bis 22ft 25km	ab 25ft 25km/h	bis 22ft 30km/h	ab 25ft 30km
1	12-093439	Selbstklebeschild ZIEGLER rot	sticker Ziegler red	Наклейка Ziegler	4	4	4	4
1	12-093437	Selbstklebeschild ZIEGLER gelb	sticker Ziegler yellow	Наклейка Ziegler	4	4	4	4
2	12-085791	Aufkleber 25km/h	sticker	Наклейка	2	2	-	-
2	12-085792	Aufkleber 30km/h	sticker	Наклейка	-	-	2	2
3	12-059274	Rückstrahler gelb 90x44	reflector yellow	Треугольный рефлектор	8	10	8	10
4	30-098045	Wendelkabel 3,8m 2x7-polig	cable	Кабель	1	1	1	1

AUFLAGESET NEW HOLLAND STANDARD / SUPPORT PLATE SET NEW HOLLAND STANDARD / КОМПЛЕКТ ОПОР NEW HOLLAND STANDARD



Auflageset NEW HOLLAND Standard			support plate set NEW HOLLAND Standard	Комплект опор NEW HOLLAND Standard	
Pos pos поз	EDV Nr Ref №	Bezeichnung	Description	наименование	Stück / pieces/ штуки
1	30-085694	Auflageschiene JDХ	support plate bar	опорный брус	4
2	30-085652	Auflagenbefestigung	support reinforcement	крепление опоры	4
3	20-085654	Gegenschale	counter-shell	контрвкладыш	4
4	30-091145	Dorn NH Standard	mandre	Дорна	2
5	20-091140	Befestigungsglasche	fastening bracket	крепёжная пластина	2
6	20-070966	Sicherungsbolzen	locking pins	стопорный болт	2
7	30-070971	Hebel	lever	рычаг	2
8	30-070977	Konsole li	console left	Держатель левая	1
9	30-070969	Konsole re	console right	держатель правая	1
10	ZI500748	6-KT Schraube M8x25	hex screw	болт	4
11	ZI520034	Scheibe A8,4	u-washer	шайба	4
12	11-053370	Klappstecker 5x32	folding plug	складной штекер	2
13	11-056790	Simplexhaken A30	simplex hook	simplex крюк	2
14	12-049485	Simplexhaken A50	simplex hook	simplex крюк	2
15	12-057039	Knotenkette 7 Glieder	knot chain	узловая цепь, 7 звеньев	2
16	002643	6-KT Mutter selbstsichernd M16	self-locking hex nut	6-гр гайка самостопор	4
17	013271	6-KT Schraube M16x160	hex screw	болт	4
18	032042	U-Scheibe d=17	u-washer	шайба	8
19	002316	Scheibe A13	washer	шайба	24
20	ZI500790	6-KT Schraube M12x40	hex screw	болт	12
21	ZI510451	6-KT Mutter selbstsichernd M12	self-locking hex nut	6-гр гайка самостопор	28
22	ZI510458	6-KT Mutter selbstsichernd M14	self-locking hex nut	6-гр гайка самостопор	24
23	ZI500909	6-KT Schraube M14x40	hex screw	болт	24
24	013282	U-Scheibe A15	u-washer	шайба	48
25	30-085658	Hoehenverstellung oben	height adjustment above	регуляр высоты вверху	8
26	30-085659	Hoehenverstellung unten	height adjustment below	регуляр высоты внизу	8
27	11-085660	Flachrundschraube o Mutter M12x75	round-head screw without nut	болт с кругл гол без гайки	16
28	ZI520087	Unterlegscheibe M12	u-washer	шайба	16
29	11-058689	Scheibe A25	washer	шайба	24
30	11-085671	6-KT Mutter selbstsichernd M24	self-locking hex nut	6-гр гайка самостопор	12
31	11-085673	6-KT Schraube M24x170	hex screw	болт	4
32	11-085672	6-KT Schraube M24x280	hex screw	болт	8

AUFLAGESET CNH VARIFEED / SUPPORT SET CNH VARIFEED / КОМПЛЕКТ ОПОР CNH VARIFEED



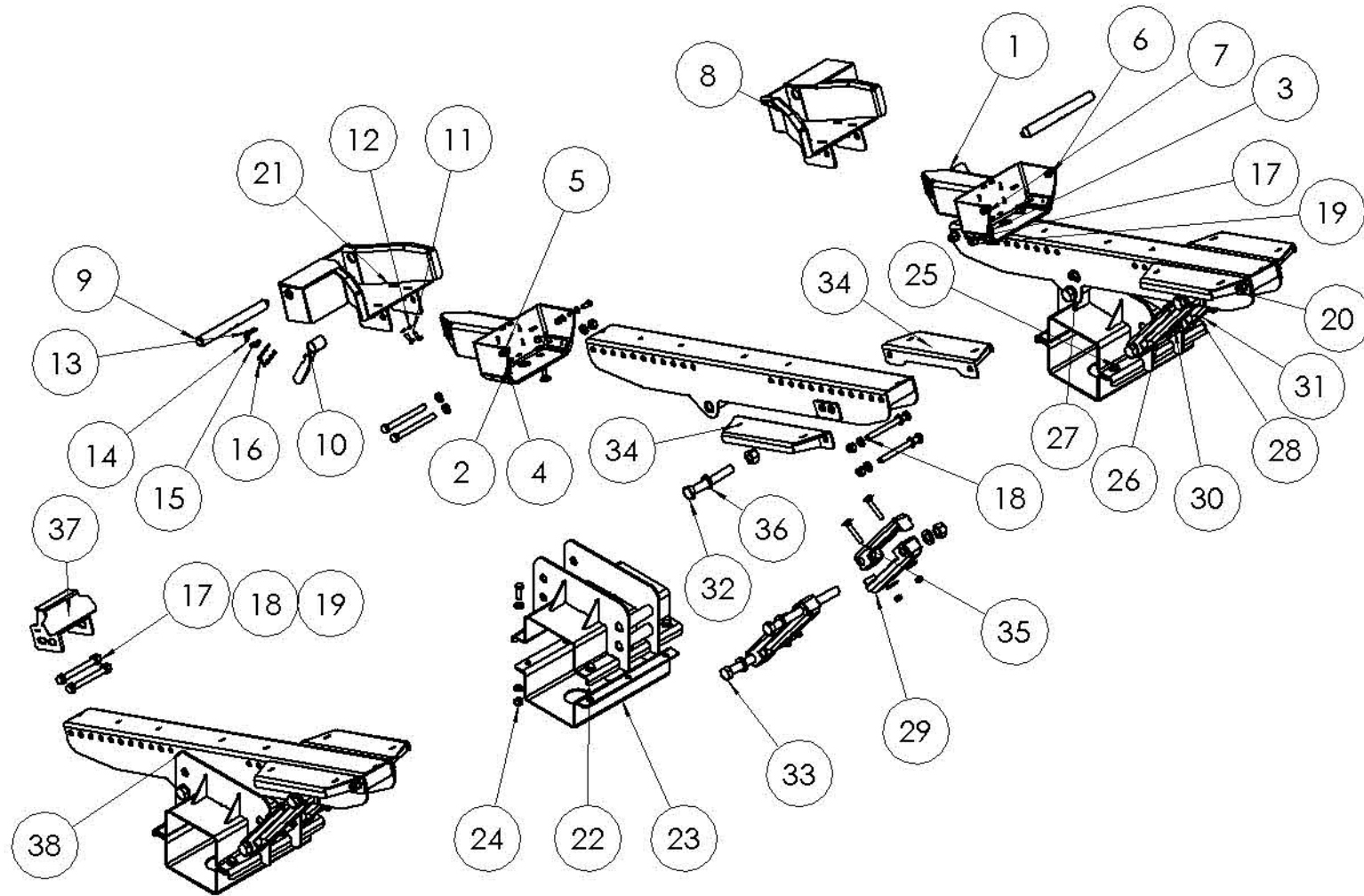
Auflageset CNH Varifeed

Support set CNH Varifeed

Support set CNH Varifeed

Pos pos поз	EDV Nr Ref №	Bezeichnung	Description	наименование	Stück / pieces/ штуки				
					4,9m 16ft	5,5m 18ft	6,1m 20ft	6,7m 22ft	7,6m 25ft
1	30-070998	Schuh NH	shoe cnh complete	башмак nh свар	2	2	2	2	2
2	11-058047	Flachrundschraube o Mutter M12x30	round-head screw without nut	болт с кругл гол без гайки	4	4	4	4	4
3	002316	U-Scheibe A13	u-washer	шайба	4	4	4	4	4
4	ZI510451	6-kt Mutter selbstsichernd M12	hex nut self-locking	6-гр гайка самостопор	12	12	12	12	12
5	002607	6-kt Mutter selbstsichernd M10	hex nut self-locking	6-гр гайка самостопор	4	4	4	4	4
6	030115	U-Scheibe A10,5	u-washer	шайба	8	8	8	8	8
7	11-053592	6-kt Schraube M10x25	hex screw	болт	4	4	4	4	4
8	30-070969	Konsole re	console right	держатель правая	1	1	1	1	1
9	20-070966	Sicherungsbolzen	pin	штифт	2	2	2	2	2
10	30-070971	Hebel	lever	рычаг	2	2	2	2	2
11	ZI500748	6-kt Schraube M8x25	hex screw	болт	4	4	4	4	4
12	ZI520034	U-Scheibe A8,4	u-washer	шайба	4	4	4	4	4
13	11-053370	Klappstecker 5x32	flap plug	складной штекер	2	2	2	2	2
14	11-056790	Simplexhaken A 30	simplex hook	simplex крюк	2	2	2	2	2
15	12-049485	Simplexhaken A 50	simplex hook	simplex крюк	2	2	2	2	2
16	12-057039	Knotenkette 7 Glieder D 2,2	knot chain	узелковая цепь, 7 звеньев	2	2	2	2	2
17	002643	6-kt Mutter selbstsichernd M16	hex nut self-locking	6-гр гайка самостопор	7	7	7	9	9
18	013271	6-kt Schraube M16x160	hex screw	болт	7	7	7	9	9
19	032042	U-Scheibe B17	u-washer	шайба	14	14	14	18	18
20	30-090442	Seitenfluegel CNH kompl	side wing cnh complete	боковое крыло cnh в компл	2	2	2	2	2
21	30-070977	Konsole li	console left	держатель левая	1	1	1	1	1
22	30-085652	Auflagenbefestigung	support reinforcement	крепление опоры	2	2	2	2	2
23	20-085654	Gegenschale	counter-shell	контрвкладыш	2	2	2	2	2
24	ZI510458	6-kt Mutter selbstsichernd M14	hex nut self-locking	6-гр гайка самостопор	12	12	12	12	12
25	ZI500909	6-kt Schraube M14x40	hex screw	болт	12	12	12	12	12
26	013282	U-Scheibe A15	u-washer	шайба	24	24	24	24	24
27	30-085669	Auflageschiene kurz	support plate bar short	опорный брус короткий	2	2	2	2	2
28	30-085658	Höhenverstellung oben	height adjustment above	регуляр высоты вверх	4	4	4	4	4
29	30-085659	Höhenverstellung unten	height adjustment below	регуляр высоты вниз	4	4	4	4	4
30	ZI520087	Unterlegscheibe 13	washer	шайба	8	8	8	8	8
31	11-085671	6-kt Mutter selbst mit Klemmteil M24	hex self-locking nut	самостопорная гайка	6	6	6	6	6
32	11-085673	6-kt Schraube M24x170	hex screw	болт	2	2	2	2	2

AUFLAGESET CNH VARIFEED / SUPPORT SET CNH VARIFEED / КОМПЛЕКТ ОПОР CNH VARIFEED



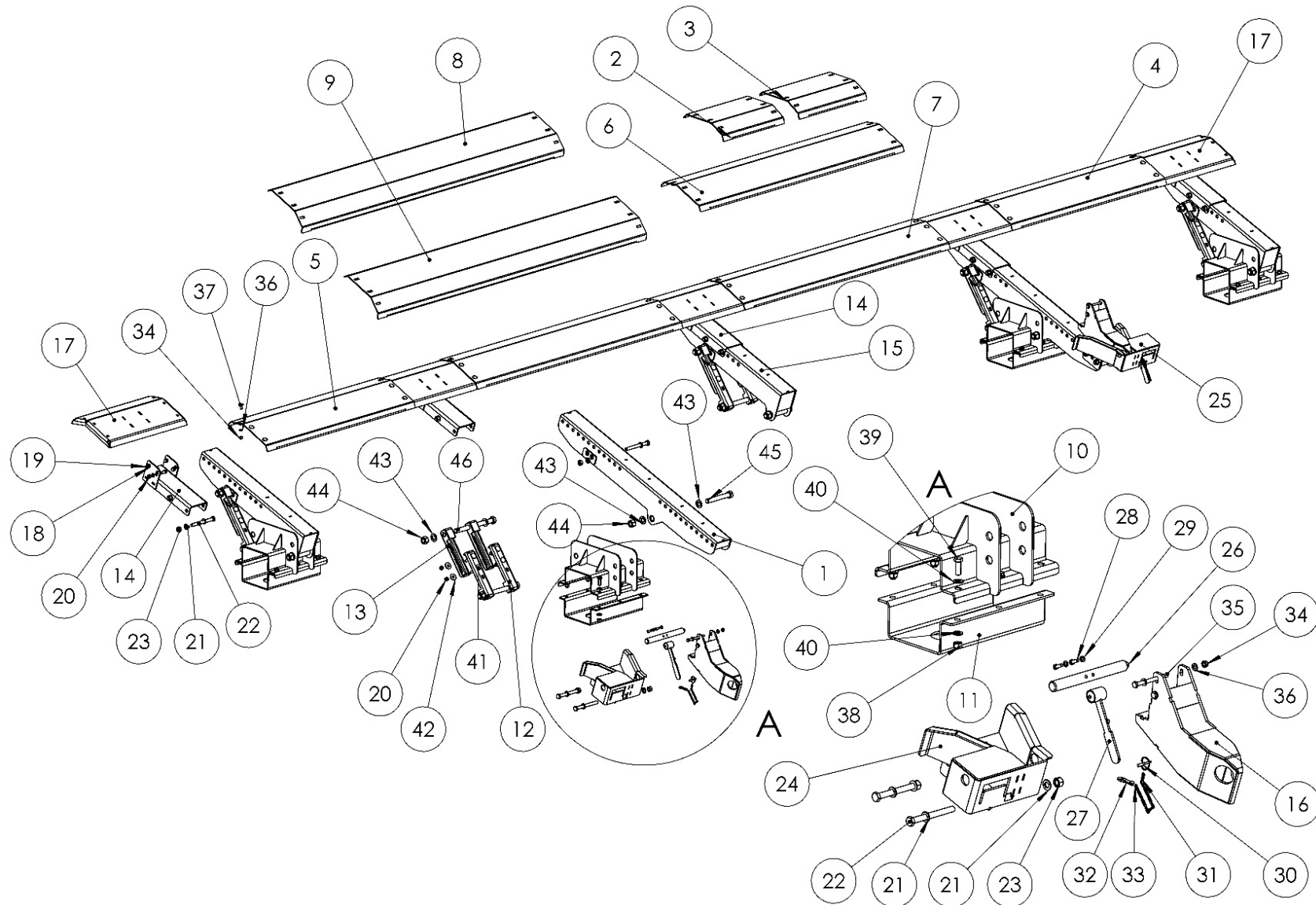
Auflageset CNH Varifeed

Support set CNH Varifeed

Support set CNH Varifeed

Pos pos поз	EDV Nr Ref №	Bezeichnung	Description	наименование	Stück / pieces/ штуки				
					4,9m 16ft	5,5m 18ft	6,1m 20ft	6,7m 22ft	7,6m 25ft
33	11-085672	6-kt Schraube M24x280	hex screw	Болт	4	4	4	4	4
34	30-090440	Seitenfluegel CNH	side wing cnh	боковое крыло cnh	2	2	2	2	2
35	11-085660	Flachrundschrabe o Mutter M12x75	round-head screw without nut	болт с кругл гол без гайки	8	8	8	8	8
36	11-058689	U-Scheibe A25	u-washer	шайба	12	12	12	12	12
37	30-085108	Anschlagkonsole	connection bracket pivotable	Упорная консоль	-	-	-	1	1
38	30-085670	Auflageschiene kurz	support plate bar short	опорный брус короткий в	-	-	-	1	1

AUFLAGESET CNH FLEX / SUPPORT SET CNH FLEX / КОМПЛЕКТ ОПОР CNH FLEX



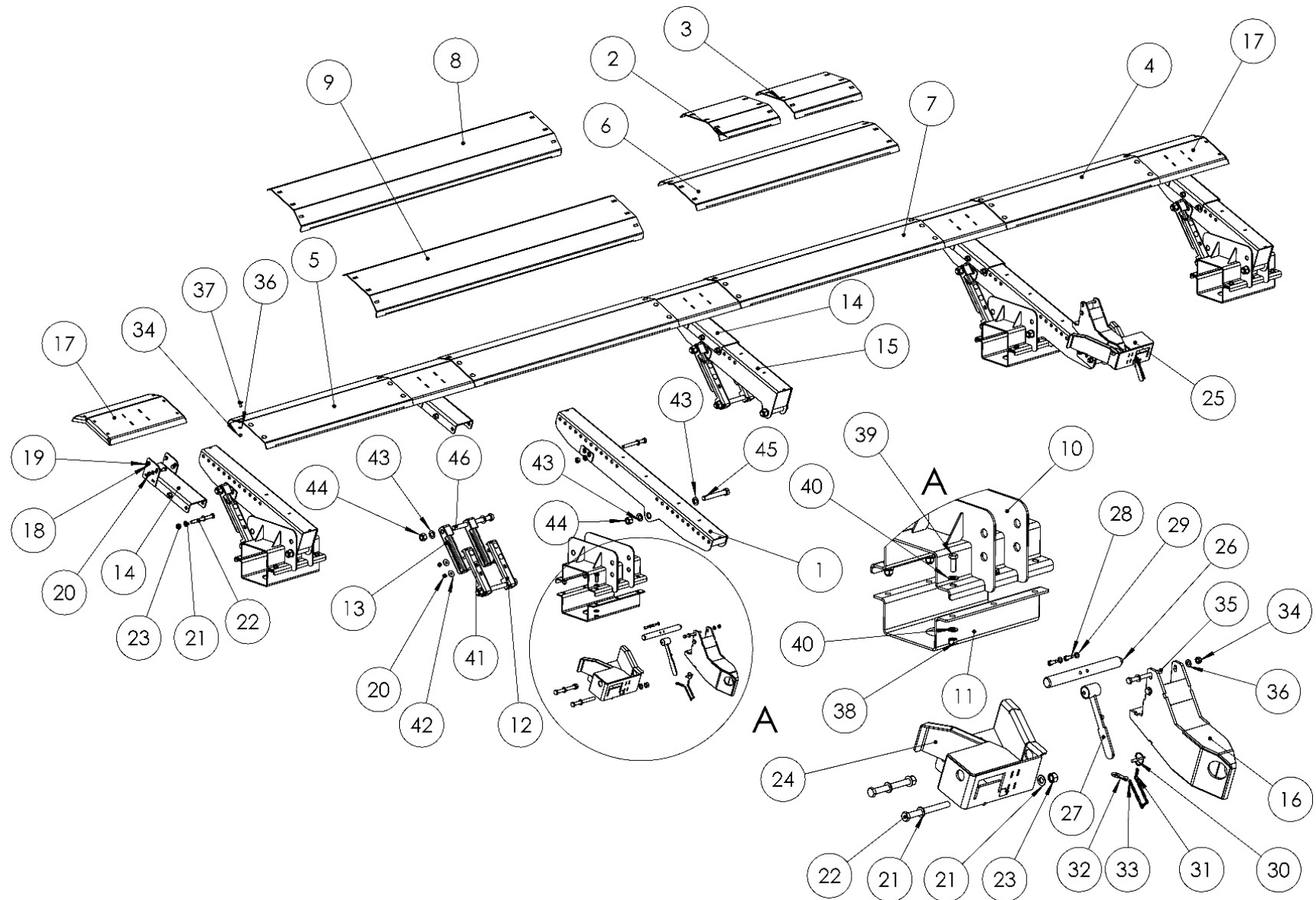
Auflageset CNH FLEX

Support Set CNH FLEX

Комплект Опор CNH FLEX

Pos pos поз	EDV Nr Ref №	Bezeichnung	Description	наименование	Stück / pieces/ штуки		
					6,1m 20ft	7,6m 25ft	9,15m 30ft
1	30-085669	Auflageschiene kurz	support plate bar short	опорный брус короткий	2	2	2
2	20-085480	Verbindungsblech 470mm	connection plate	соед пластина	1	-	-
3	20-085482	Verbindungsblech 520mm	connection plate	соед пластина	1	-	-
4	20-085477	Verbindungsblech 1190mm	connection plate	соед пластина	-	1	-
5	20-085476	Verbindungsblech 1140mm	connection plate	соед пластина	-	1	-
6	20-085481	Verbindungsblech 1570mm	connection plate	соед пластина	2	-	-
7	20-085475	Verbindungsblech 1585mm	connection plate	соед пластина	-	2	-
8	20-085479	Verbindungsblech 2020mm	connection plate	соед пластина	-	-	3
9	20-085478	Verbindungsblech 2070mm	connection plate	соед пластина	-	-	1
10	30-085652	Auflagenbefestigung oben	support reinforcement	крепление опоры свар	4	4	4
11	20-085654	Auflagenschelle unten	support plate clamp below	Скоба снизу	4	4	4
12	30-085658	Höhenverstellung oben	height adjustment above w	регулир высоты вверху	10	10	10
13	30-085659	Höhenverstellung unten	height adjustment below	регулир высоты внизу	10	10	10
14	30-085470	Verlängerungslasche	extension support	опорный кронштейн	5	5	5
15	30-085677	Auflageschiene kurz abgesch	support plate bar short shortened	опорн брус короткий	3	3	3
16	30-085467	Dorn CNH Flex	mandre	дорна	2	2	2
17	30-085257	Auflage MD	support	опора	5	5	5
18	11-070160	Unterlegscheibe A13	u-washer	шайба	40	40	40
19	002448	6-kt Schraube M12x30	hex screw	болт	20	20	20
20	ZI510451	6-kt Mutter selbstsichernd M12	hex nut self-locking	6-гр гайка самостопор	40	40	40
21	032042	U-Scheibe B17	u-washer	шайба	24	24	24
22	013271	6-kt Schraube M16x160	hex screw	болт	12	12	12
23	002643	6-kt Mutter selbstsichernd M16	hex nut self-locking	6-гр гайка самостопор	12	12	12
24	30-070969	Konsole re	console right	держатель правая	1	1	1
25	30-070978	Konsole li kompl	console left	держатель левая	1	1	1
26	20-070966	Sicherungsbolzen	locking pins	стопорный болт	1	1	1
27	30-070971	Hebel	lever	рычаг	1	1	1
28	ZI500748	6-kt Schraube M8x25	hex screw	болт	2	2	2
29	ZI520034	U-Scheibe A8,4	u-washer	шайба	2	2	2
30	11-053370	Klappstecker 5x32	flap plug	складной штекер	1	1	1
31	11-056790	Simplexhaken A 30	simplex hook	simplex крюк	1	1	1
32	12-049485	Simplexhaken A 50	simplex hook	simplex крюк	1	1	1
33	12-057039	Knotenkette 7 Glieder	knot chain	узелковая цепь, 7 звеньев	1	1	1

AUFLAGESET CNH FLEX / SUPPORT SET CNH FLEX / КОМПЛЕКТ ОПОР CNH FLEX



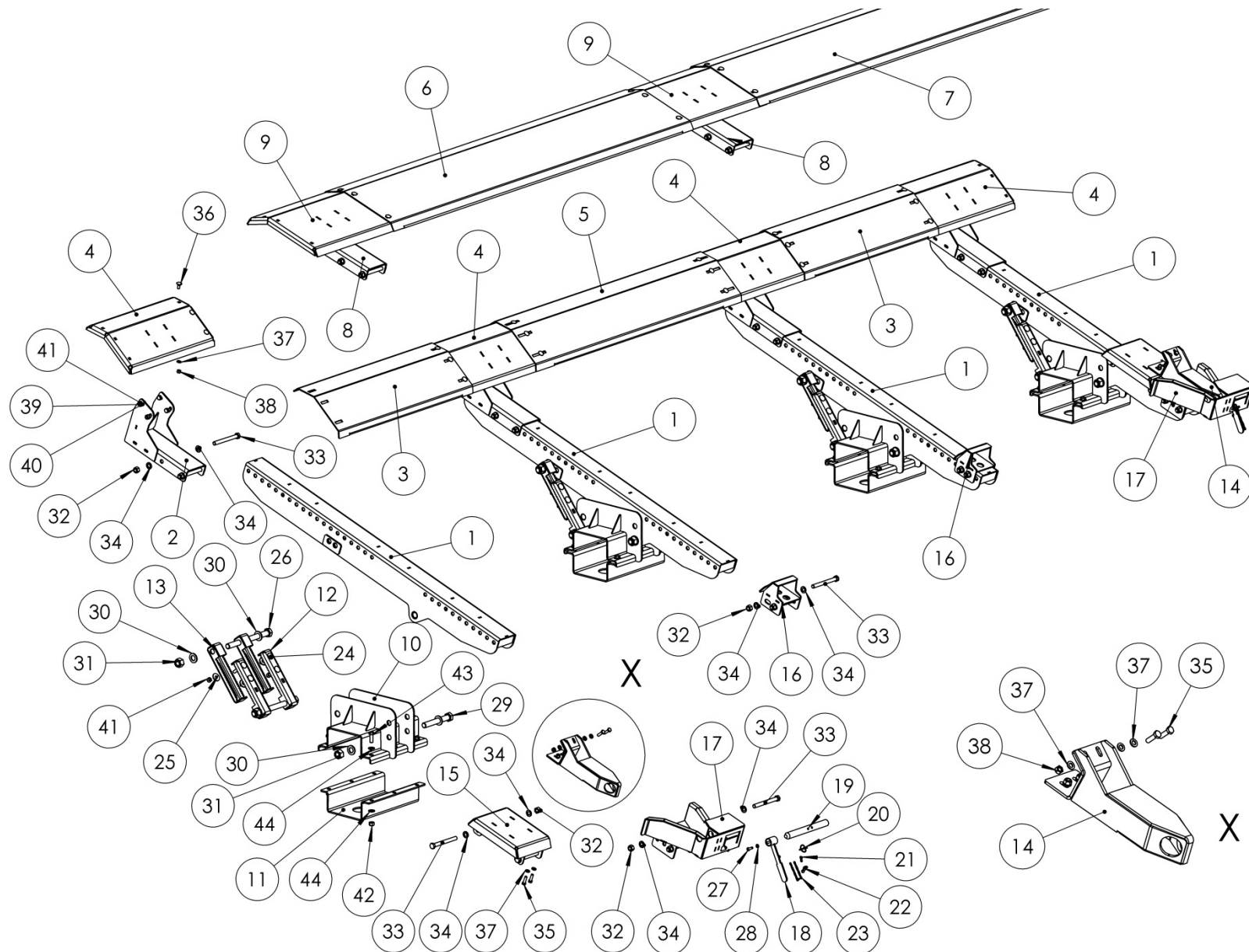
Auflageset CNH FLEX

Support Set CNH FLEX

Комплект Опор CNH FLEX

Pos pos поз	EDV Nr Ref №	Bezeichnung	Description	наименование	Stück / pieces/ штуки		
					6,1m 20ft	7,6m 25ft	9,15m 30ft
34	002607	6-kt Mutter selbstsichernd M10	hex nut self-locking	6-гр гайка самостопор	28	28	28
35	001979	6-kt Schraube M10x120	hex screw	болт	4	4	4
36	030115	U-Scheibe A10,5	u-washer	шайба	32	32	32
37	11-080011	Flachrund-Schraube o Mutter M10x25	round-head screw without nut	болт с кругл гол без гайки	24	24	24
38	ZI510458	6-kt Mutter selbstsichernd M14	hex nut self-locking	6-гр гайка самостопор	24	24	24
39	ZI500909	6-kt Schraube M14x40	hex screw	болт	24	24	24
40	013282	U-Scheibe A15	u-washer	шайба	48	48	48
41	11-085660	Flachrundschrabe ohne Mutter M12x75	round-head screw without nut	болт с кругл гол без гайки	20	20	20
42	ZI520087	Unterlegscheibe 13	u-washer	шайба	20	20	20
43	11-058689	U-Scheibe A25	u-washer	шайба	30	30	30
44	11-085671	6-kt Mutter selbstsich mit Klemmteil M24	hex nut self-locking	6-гр гайка самостопор	15	15	15
45	11-085673	6-kt Schraube M24x170	hex screw	болт	5	5	5
46	11-085672	6-KT Schraube M24x280	hex screw	болт	10	10	10

AUFLAGESET CLAAS CONVIO 770-1080 / SUPPORT PLATE CLAAS CONVIO 770-1080 / КОМПЛЕКТ ОПОР CLAAS CONVIO 770-1080



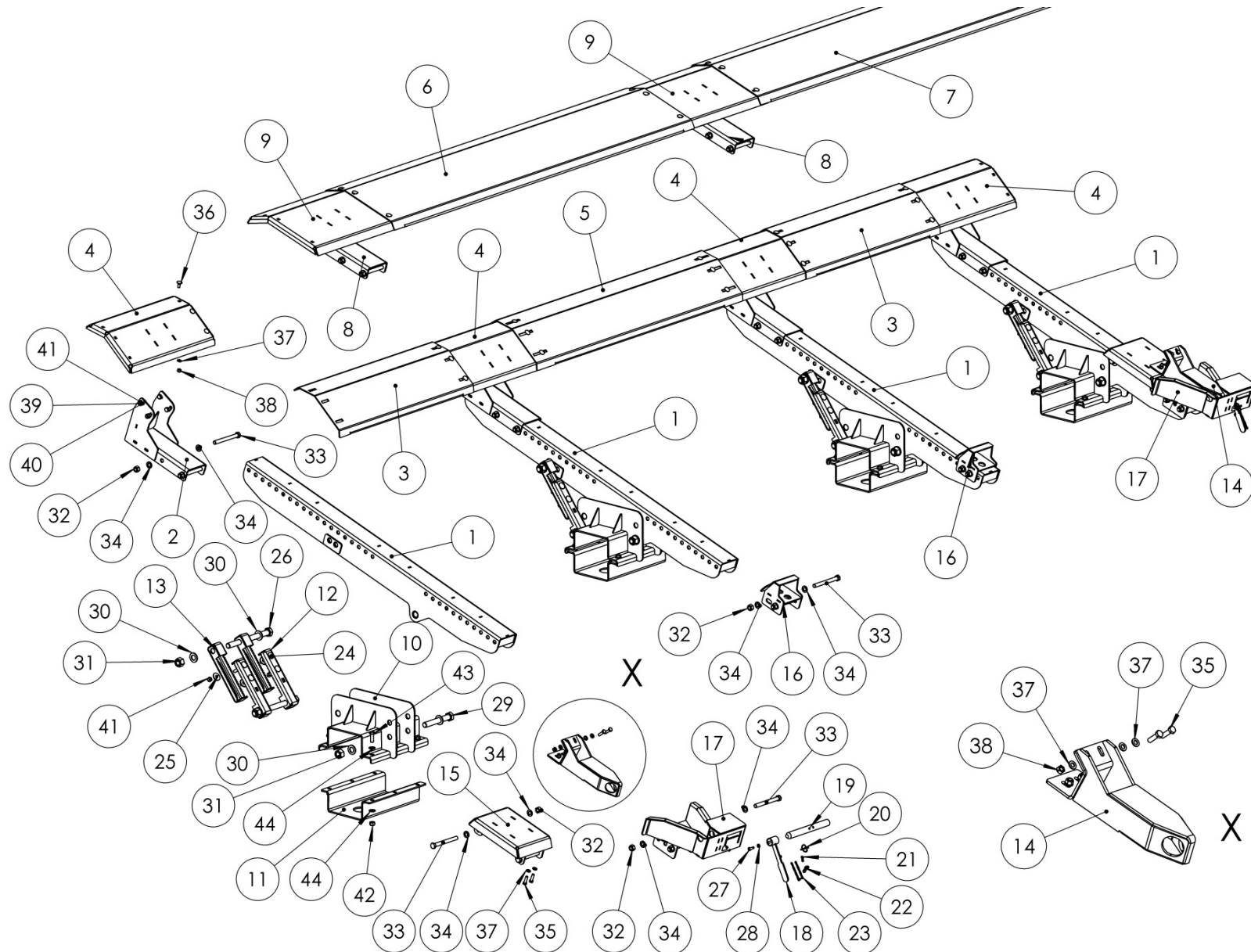
Auflageset Claas Convoi

support plate set Claas Convoi

Комплект опор Claas Convoi

Pos pos поз	EDV Nr Ref №	Bezeichnung	Description	наименование	Stück / pieces/ штуки	
					770	1080
1	30-085680	Auflageschiene lang	support plate bar long	опорный брус длинный	4	4
2	30-085256	Verlaengerungslasche	extension support	опорный кронштейн	4	4
3	20-095490	Verbindungsblech 945mm	connection plate	соед. пластина	2	-
4	30-085257	Auflage	support	опора	4	-
5	20-095477	Verbindungsblech 1450mm	connection plate	соед. пластина	1	-
6	20-091999	Verbindungsblech 2115mm	connection plate	соед. пластина	-	2
7	20-095995	Verbindungsblech 3200mm	connection plate	соед. пластина	-	1
8	30-087409	Verlaengerungslasche	extension support	опорный кронштейн	-	4
9	30-087408	Auflage	support	опора	-	4
10	30-085652	Auflagenbefestigung	support reinforcement	крепление опоры свар	4	4
11	20-085654	Gegenschale	counter-shell	контрвкладыш	4	4
12	30-085658	Hoehenverstellung oben	height adjustment above	регуляр высоты вверх	8	8
13	30-085659	Hoehenverstellung unten	height adjustment below	регуляр высоты вниз	8	8
14	30-095705	Dorn Claas Convio	mandre	дорна	2	2
15	30-085049	Auflage gross	support big	опора	2	2
16	30-085108	Anschlagkonsole	connection bracket pivotable	упорная консоль	2	2
17	30-070977	Konsole li.	console	консоль	2	2
18	30-070971	Hebel	lever	рычаг	2	2
19	20-070966	Sicherungsbolzen	locking pins	стопорный болт	2	2
20	11-053370	Klappstecker 5x32	flap plug	складной штекер	2	2
21	11-056790	Simplexhaken A30	simplex hook	simplex крюк	2	2
22	12-049485	Simplexhaken A50	simplex hook	simplex крюк	2	2
23	12-057039	Knotenkette 7 Glieder	knot chain	узелковая цепь, 7 звеньев	2	2
24	11-085660	Flachrundsraube o.Mutter M12x75	round-head screw without nut	болт с кругл гол без гайки	16	16
25	ZI520087	Unterlegscheibe M12	u-washer	шайба	16	16
26	11-085672	6-KT Schraube M24x280	hex screw	болт	8	8
27	ZI500748	6-KT Schraube M8x25	hex screw	болт	4	4
28	ZI520034	Scheibe A8,4	self-locking hex nut	6-гр гайка самостопор	4	4
29	11-085673	6-KT Schraube M24x170	hex screw	Болт	4	4
30	11-058689	Scheibe A25	washer	шайба	24	24
31	11-085671	6-KT Mutter selbstsichernd M24	hex screw	Болт	12	12

Auflageset Claas Convio 770-1080 / SUPPORT PLATE Claas Convio 770-1080 / КОМПЛЕКТ ОПОР Claas Convio 770-1080



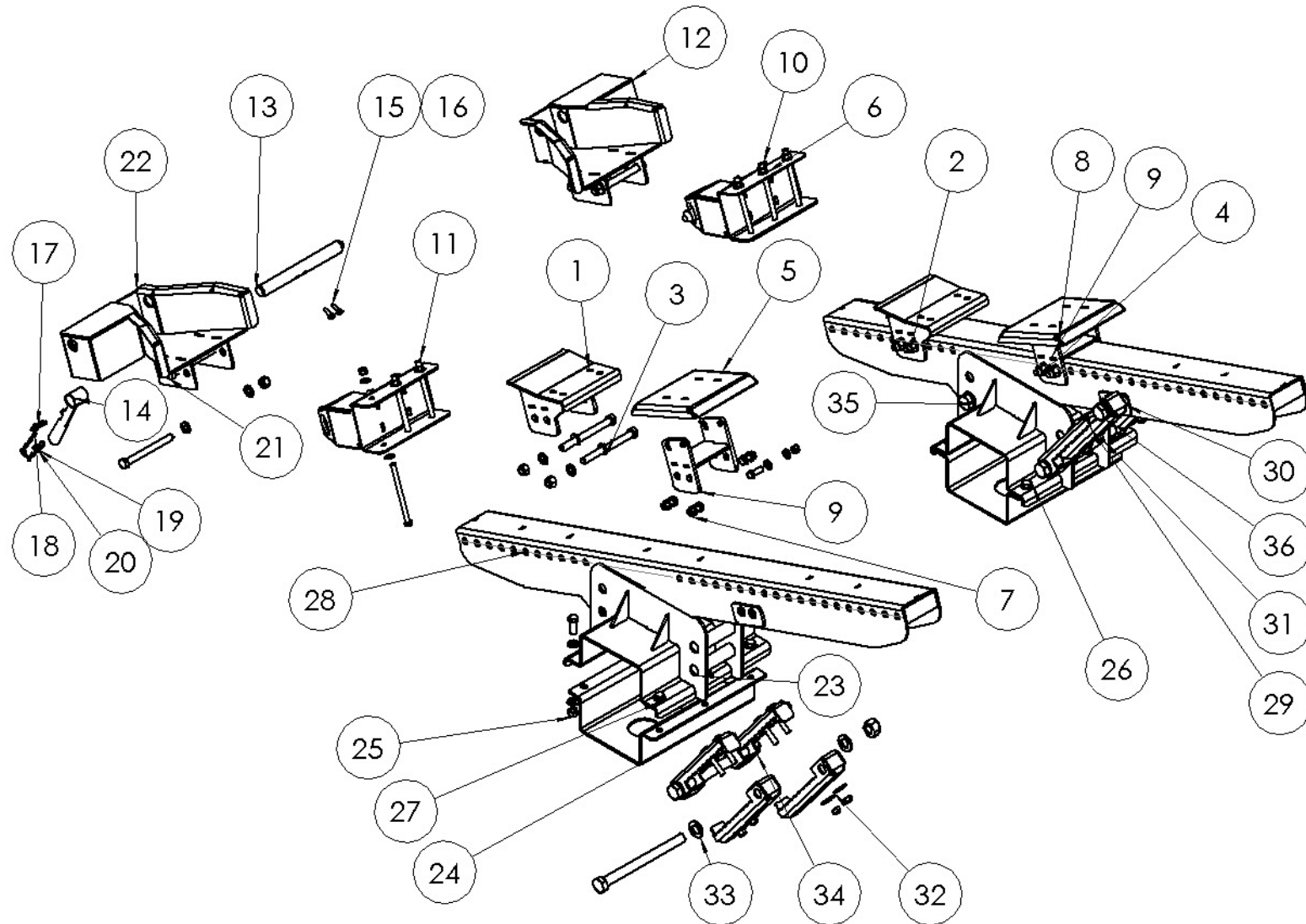
Auflageset Claas Convoi

support plate set Claas Convoi

Комплект опор Claas Convoi

Pos pos поз	EDV Nr Ref №	Bezeichnung	Description	наименование	Stück / pieces/ штуки	
					770	1080
32	002643	6-KT Mutter selbstsichernd M16	self-locking hex nut	6-гр гайка самостопор	28	28
33	013271	6-KT Schraube M16x160	hex screw	болт	28	28
34	032042	U-Scheibe d=17	u-washer	шайба	56	56
35	ZI500776	6-KT Schraube M10x35	hex screw	болт	8	8
36	11-080011	Flachrundschrabe o.Mutter M10x25	round-head screw without nut	болт с кругл гол без гайки	36	36
37	030115	Scheibe A10,5	washer	шайба	50	50
38	002607	6-KT Mutter selbstsichernd M10	self-locking hex nut	6-гр гайка самостопор	44	44
39	002448	6-KT Schraube M12x30	hex screw	болт	32	32
40	11-070160	Unterlegscheibe A 13	u-washer	шайба	64	64
41	ZI510451	6-KT Mutter selbstsichernd M12	self-locking hex nut	6-гр гайка самостопор	48	48
42	ZI510458	6-KT Mutter selbstsichernd M14	self-locking hex nut	6-гр гайка самостопор	24	24
43	ZI500909	6-KT Schraube M14x40	hex screw	болт	24	24
44	013282	U-Scheibe A15	u-washer	шайба	48	48

AUFLAGESET AGCO FREE FLOW / SUPPORT PLATE SET AGCO FREE FLOW / КОМПЛЕКТ ОПОР AGCO FREE FLOW



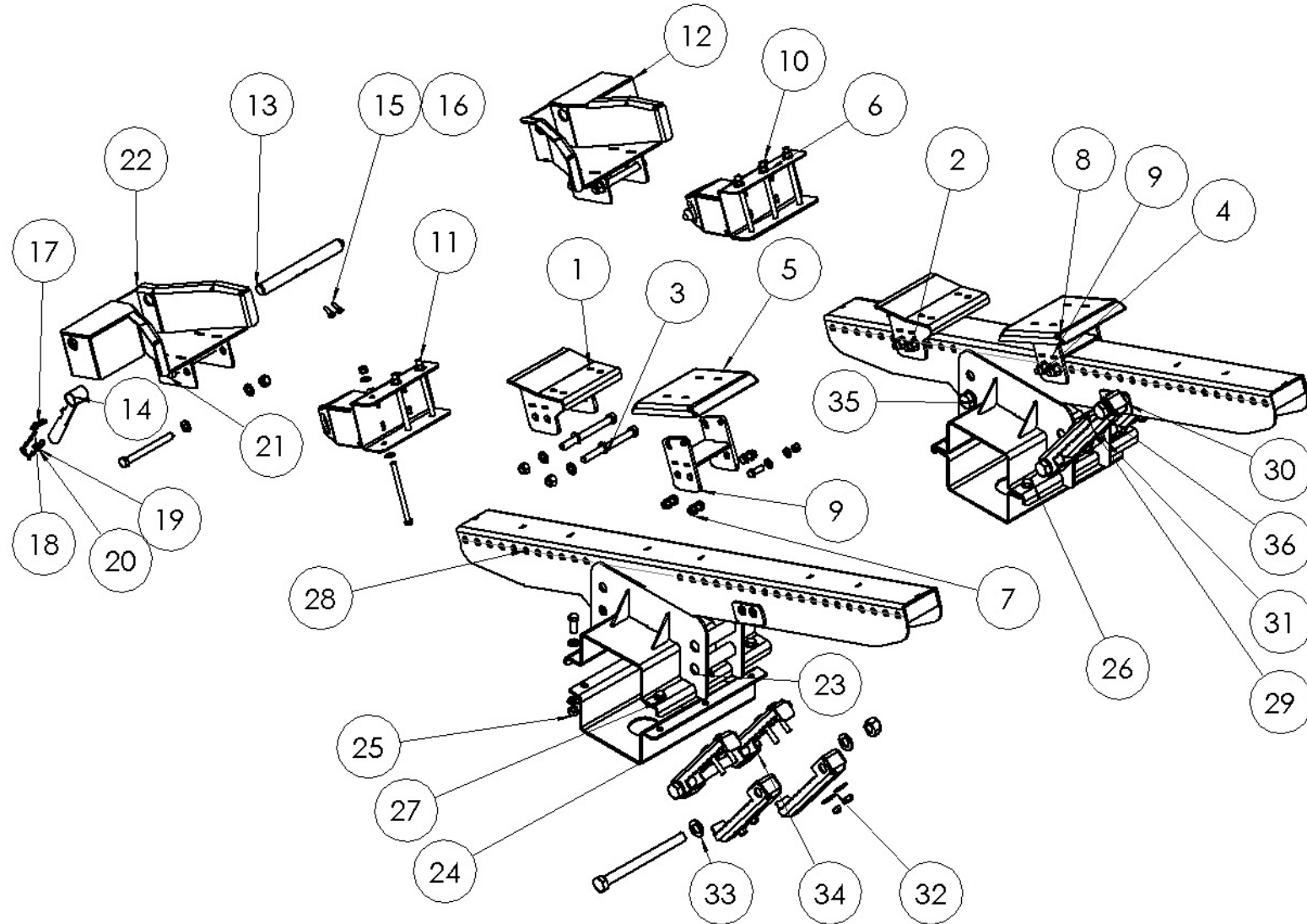
Auflageset AGCO Free Flow

support plate set AGCO Free Flow

Комплект Опор AGCO Free Flow

Pos pos поз	EDV Nr Ref №	Bezeichnung	Description	наименование	Stück / pieces/ штуки			
					4,2m 14ft	4,8m 16ft	5,4m 18ft	6,0m 20ft
1	30-085101	Auflage klein	support plate small	опора мал	2	2	2	2
2	002643	6-kt Mutter selbstsichernd M16	hex nut self-locking	6-гр гайка самостопор	12	12	12	12
3	032042	U-Scheibe B17	u-washer	шайба	24	24	24	24
4	11-085104	6-kt Schraube M16x170	hex screw	болт	8	8	8	8
5	30-085097	Auflage gross	support plate large	опора больш	2	2	2	2
6	002316	U-Scheibe A13	u-washer	шайба	28	28	28	28
7	ZI510451	6-kt Mutter selbstsichernd M12	hex nut self-locking	6-гр гайка самостопор	22	22	22	22
8	002451	6-kt Schraube M12x35	hex screw	болт	8	8	8	8
9	30-085004	Halter	holder	Рычаг	2	2	2	2
10	30-085089	Dorn	mandre	дорна	2	2	2	2
11	ZI500416	6-kt Schraube M12x160	hex screw	болт	6	6	6	6
12	30-070969	Konsole re	console right	держатель правая	1	1	1	1
13	20-070966	Sicherungsbolzen	locking pins	стопорный болт	2	2	2	2
14	30-070971	Hebel	lever	рычаг	2	2	2	2
15	ZI500748	6-kt Schraube M8x25	hex screw	болт	4	4	4	4
16	ZI520034	U-Scheibe A8,4	u-washer	шайба	4	4	4	4
17	11-053370	Klappstecker 5x32	flap plug	складной штекер	2	2	2	2
18	11-056790	Simplexhaken A 30	simplex hook	simplex крюк а50	2	2	2	2
19	12-049485	Simplexhaken A 50	simplex hook	simplex крюк а50	2	2	2	2
20	12-057039	Knotenkette 7 Glieder D 2,2 T	knot chain	узелковая цепь, 7 звеньев	2	2	2	2
21	013271	6-kt Schraube M16x160	hex screw	болт	4	4	4	4
22	30-070977	Konsole li	console left	держатель левая	1	1	1	1
23	30-085652	Auflagenbefestigung	support reinforcement	крепление опоры свар	2	2	2	2
24	20-085654	Gegenschale	counter-shell	контрвкладыш	2	2	2	2
25	ZI510458	6-kt Mutter selbstsichernd M14	hex nut self-locking	6-гр гайка самостопор	12	12	12	12
26	ZI500909	6-kt Schraube M14x40	hex screw	болт	12	12	12	12
27	013282	U-Scheibe A15	u-washer	шайба	24	24	24	24
28	30-085680	Auflageschiene lang	support plate bar long	опорный брус длинный	2	2	2	2
29	30-085658	Höhenverstellung oben	height adjustment above	регулир высоты вверх	4	4	4	4
30	30-085659	Höhenverstellung unten	height adjustment below	регулир высоты вниз	4	4	4	4
31	11-085660	Flachrundschrabe o Mutter M12x75	round-head screw without nut	болт с кругл гол без гайки	8	8	8	8
32	ZI520087	Unterlegscheibe 13	washer	шайба	8	8	8	8
33	11-058689	U-Scheibe A25	washer	шайба	12	12	12	12

AUFLAGESET AGCO FREE FLOW / SUPPORT PLATE SET AGCO FREE FLOW / КОМПЛЕКТ ОПОР AGCO FREE FLOW



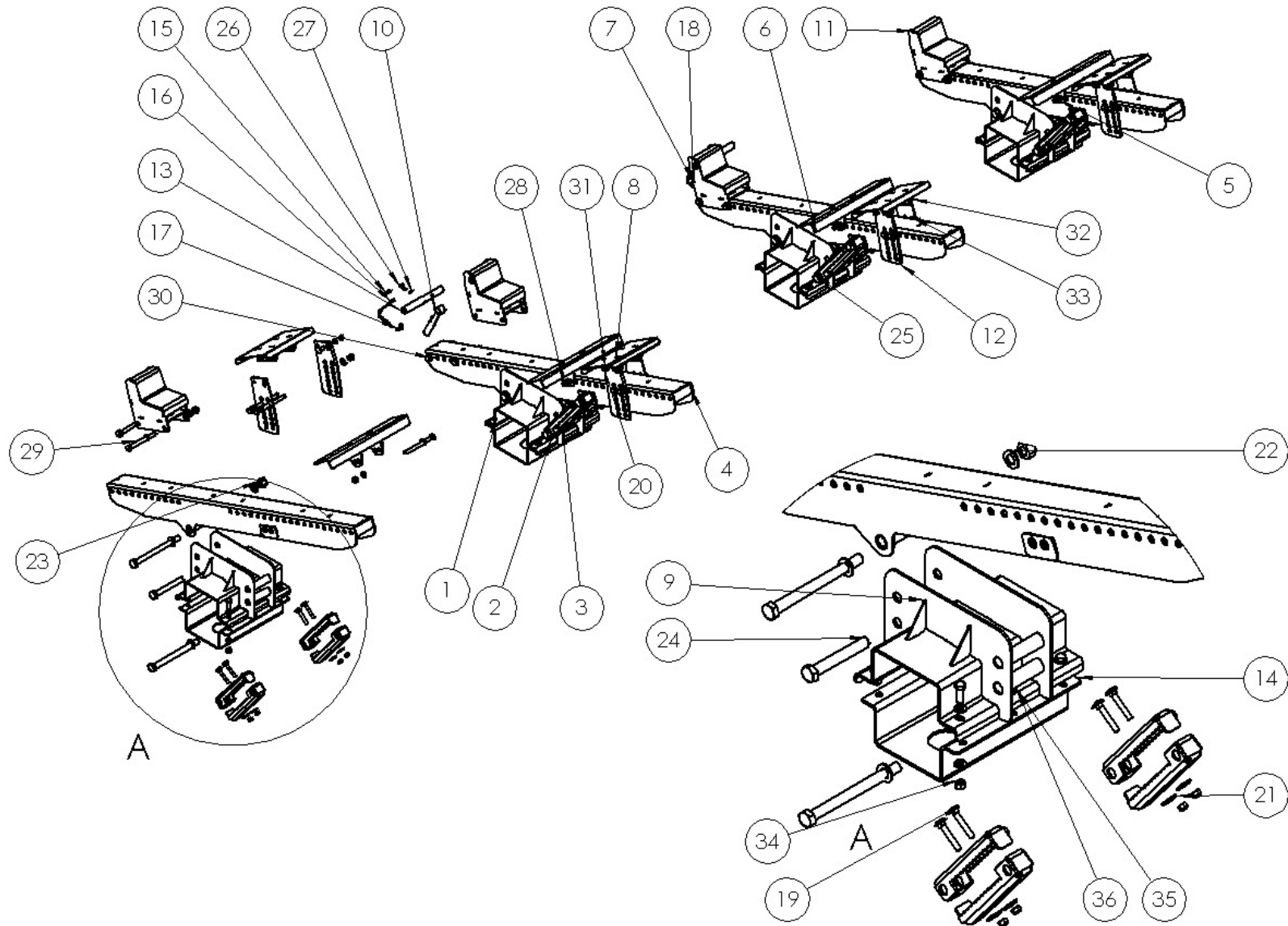
Auflageset AGCO Free Flow

**support plate set
AGCO Free Flow**

**Комплект Опор
AGCO Free Flow**

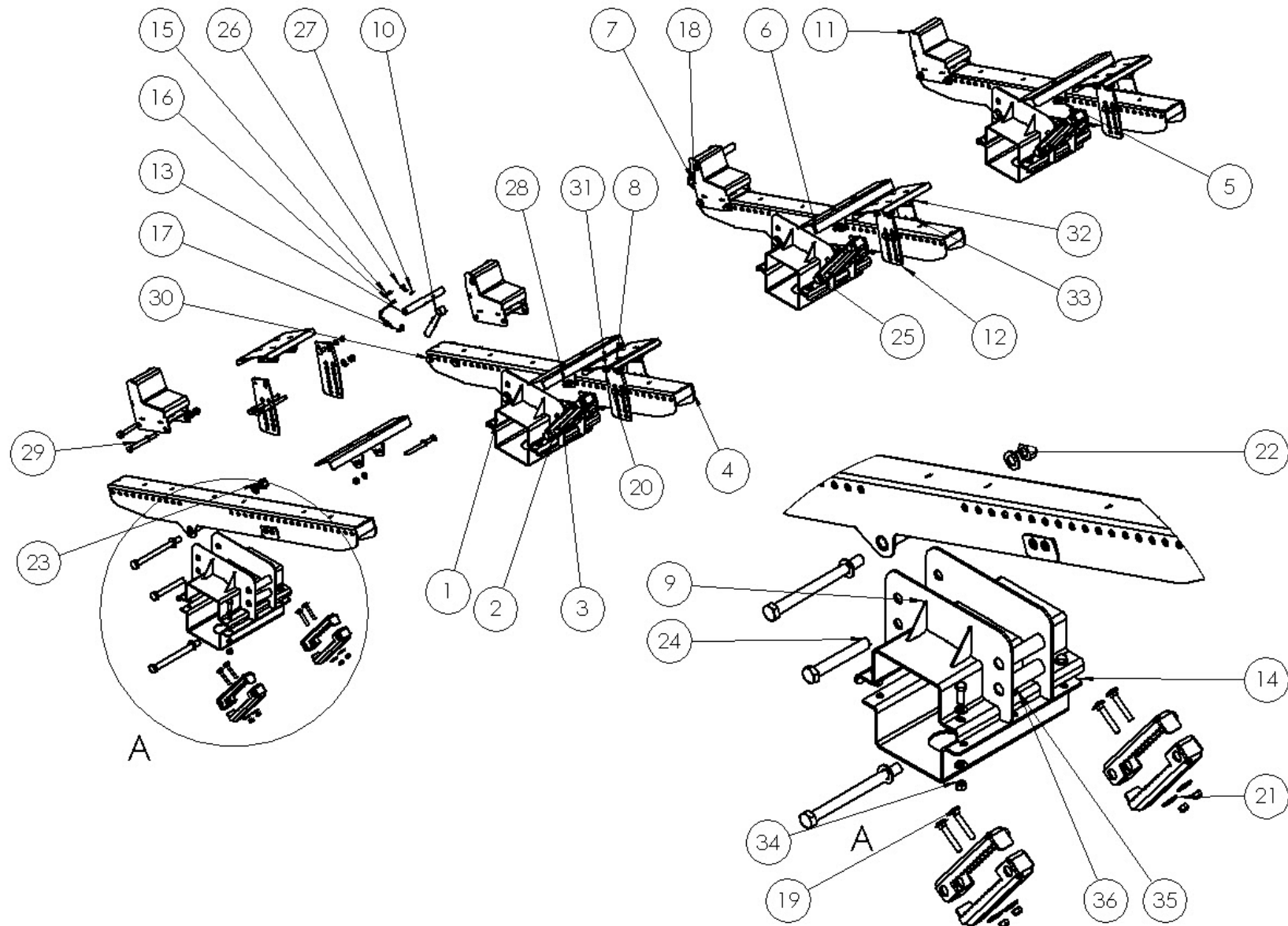
Pos pos поз	EDV Nr Ref №	Bezeichnung	Description	наименование	Stück / pieces/ штуки			
					4,2m 14ft	4,8m 16ft	5,4m 18ft	6,0m 20ft
34	11-085671	6-kt Mutter selbstsich mit Klemmteil M24	self-locking hex nut	6-гр гайка самостопор	6	6	6	6
35	11-085673	6-kt Schraube M24x170	hex screw	Болт	2	2	2	2
36	11-085672	6-kt Schraube M24x280	hex screw	Болт	4	4	4	4

AUFLAGESET AGCO POWER FLOW / SUPPORT PLATE SET AGCO POWER FLOW / КОМПЛЕКТ ОПОР AGCO POWER FLOW



Pos pos поз	EDV Nr Ref №	Auflageset AGCO Power Flow Bezeichnung	support plate set AGCO Power Flow Description	Комплект Опор AGCO Power Flow наименование	Stück / pieces/ штуки		
						bis 20Ft 6,2m	ab 22FT 6,8m
1	30-085655	Auflagenbefestigung kompl	support plate anchor complete	крепление опоры в компл		3	3
2	30-085658	Höhenverstellung oben	height adjustment above	регулир высоты вверху		8	8
3	30-085659	Höhenverstellung unten	height adjustment below	регулир высоты внизу		8	8
4	30-085680	Auflageschiene lang	support plate bar long	опорный брус длинный		4	4
5	30-089149	Auflage PF mitte kompl	support plate pf centre complete	опора pf средн в компл		1	1
6	30-089148	Auflage PF mitte	support plate pf centre	опора pf средн		3	3
7	30-089157	Verriegelung PF	bolting	блокировка		2	2
8	30-089153	Auflageteller PF vorne	support plate pf	опорная пластина спереди		4	4
9	30-085652	Auflagenbefestigung	support reinforcement	крепление опоры свар		1	1
10	30-089164	Hebel PF	lever	рычаг		2	2
11	30-087356	Stütze PF	support	опора		-	2
12	20-089150	Seitenblech vorne PF	transmission support	боковой щиток		8	8
13	20-089165	Sicherungsbolzen L=245	locking pins	стопорный болт		2	2
14	20-085654	Gegenschale	counter-shell	контрвкладыш		1	1
15	11-053370	Klappstecker 5x32	flap plug	складной штекер		2	2
16	11-056790	Simplexhaken A 30	simplex hook	simplex крюк		2	2
17	12-049485	Simplexhaken A 50	simplex hook	simplex крюк		2	2
18	12-057039	Knotenkette 7 Glieder D 2,2 T	knot chain	узелковая цепь, 7 звеньев		2	2
19	11-085660	Flachrundschrabe o Mutter M12x75	round-head screw without nut	болт с кругл гол без гайки		16	16
20	ZI510451	6-kt Mutter selbstsichernd M12	self-locking hex nut	6-гр гайка самостопор		32	32
21	ZI520087	Unterlegscheibe 13	u-washer	шайба		17	17
22	11-058689	U-Scheibe A25	u-washer	шайба		24	24
23	11-085671	6-kt Mutter selbstsich mit Klemmteil M24	self-locking hex nut	6-гр гайка самостопор		12	12
24	11-085673	6-kt Schraube M24x170	hex screw	болт		4	4
25	11-085672	6-kt Schraube M24x280	hex screw	болт		8	8
26	ZI500771	6-kt Schraube M10x25	hex screw	болт		2	2
27	030115	U-Scheibe A10,5	u-washer	шайба		2	2
28	002643	6-kt Mutter selbstsichernd M16	self-locking hex nut	6-гр гайка самостопор		15	19
29	013271	6-kt Schraube M16x160	hex screw	болт		4	8
30	032042	U-Scheibe B17	u-washer	шайба		30	38
31	002316	U-Scheibe A13	u-washer	шайба		16	16
32	ZI502682	Flachrundschrabe ohne Mutter M12x35	round-head screw without nut	болт с кругл гол без гайки		16	16

AUFLAGESET AGCO POWER FLOW / SUPPORT PLATE SET AGCO POWER FLOW / КОМПЛЕКТ ОПОР AGCO POWER FLOW



Auflageset AGCO Power Flow

**support plate set
AGCO Power Flow**

**Комплект Опор
AGCO Power Flow**

Pos pos поз	EDV Nr Ref №	Bezeichnung	Description	наименование	Stück / pieces/ штуки		
						bis 20Ft 6,2m	ab 22FT 6,8m
33	11-085104	6-kt Schraube M16x170	hex screw	болт		11	11
34	ZI510458	6-kt Mutter selbstsichernd M14	self-locking hex nut	6-гр гайка самостопор		6	6
35	ZI500909	6-kt Schraube M14x40	hex screw	болт		6	6
36	013282	U-Scheibe A15	u-washer	шайба		12	12

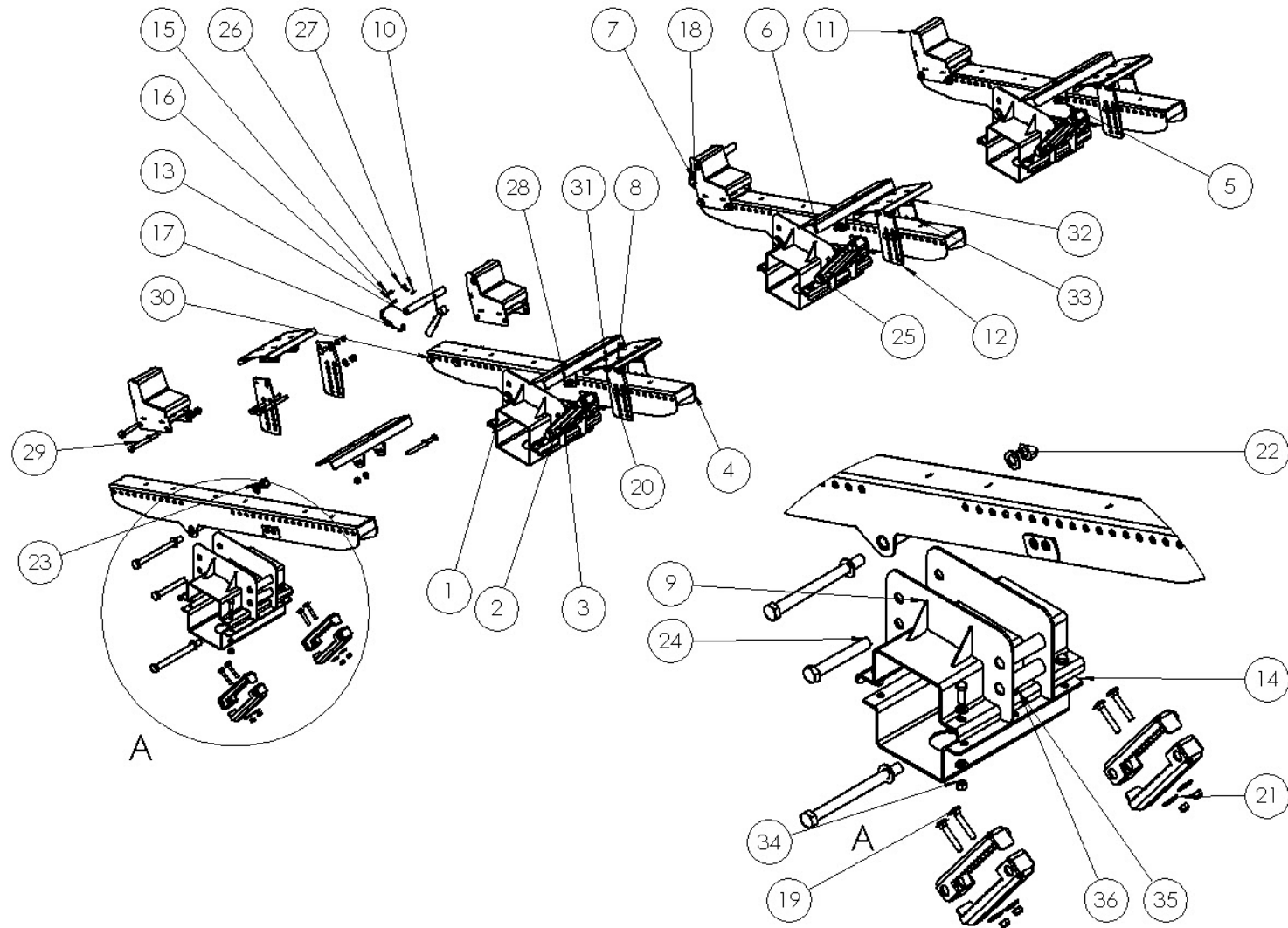
Auflageset AGCO Dynaflex

support plate set AGCO Dynaflex

Комплект Опор AGCO Dynaflex

Pos pos поз	EDV Nr Ref №	Bezeichnung	Description	наименование	Stück / pieces/ штуки
					40FT
1	30-085257	Auflage MD	support plate	Опора	6
2	30-085680	Auflageschiene lang	support plate bar long	опорный брус длинный	6
3	30-085256	Verlängerungsglasche MD	extension support	опорный кронштейн удлиненный	6
4	30-085659	Höhenverstellung unten	height adjustment below	регулир высоты внизу	12
5	30-085658	Höhenverstellung oben	height adjustment above	регулир высоты вверх	12
6	20-085654	Auflagenschelle unten	support plate clamp below	скоба снизу	6
7	30-085652	Auflagenbefestigung oben	support reinforcement	крепление опоры свар	6
8	20-089868	Schale unten	shell below	оболочка ниже	2
9	20-089870	Verbindungsblech 997mm	connection plate	соед пластина	2
10	20-085478	Verbindungsblech 2070mm	connection plate	соед пластина	1
11	20-089869	Verbindungsblech 2370mm	connection plate	соед пластина	2
12	30-070977	Konsole li	console left	держатель левая	1
13	30-070969	Konsole re	console right	держатель правая	1
14	20-070966	Sicherungsbolzen	safety pin	электрическое табло	2
15	30-070971	Hebel	lever	рычаг	2
16	30-089866	Dorn AGCO Dynaflex	lever	рычаг	2
17	ZI500748	6-kt Schraube M8x25	hex screw	Болт	4
18	ZI520034	U-Scheibe A8,4	u-washer	шайба	4
19	11-080011	Flachrund-Schraube ohne Mutter M10x25	round-head screw without nut	болт с кругл гол без гайки	30
20	030115	U-Scheibe A10,5	u-washer	шайба	30
21	002607	6-kt Mutter selbstsichernd M10	self-locking hex nut	6-гр гайка самостопор	30
22	002448	6-kt Schraube M12x30	hex screw	Болт	24
23	ZI520087	Unterlegscheibe 13	u-washer	шайба	24
24	ZI510451	6-kt Mutter selbstsichernd M12	self-locking hex nut	6-гр гайка самостопор	58
25	11-070160	Unterlegscheibe A13	u-washer	шайба	48
26	044504	Senkschraube innen 6-kt M12x40	counter screw	винт с потайной головкой	4
27	002316	U-Scheibe A13	u-washer	шайба	16
28	ZI500790	6-kt Schraube M12x40	hex screw	Болт	6
29	11-085660	Flachrundschrabe ohne Mutter M12x75	round-head screw without nut	болт с кругл гол без гайки	24
30	ZI500909	6-kt Schraube M14x40	hex screw	Болт	36
31	013282	U-Scheibe A15	u-washer	шайба	72

AUFLAGESET AGCO DYNAFLEX / SUPPORT PLATE AGCO DYNAFLEX / КОМПЛЕКТ ОПОР AGCO DYNAFLEX



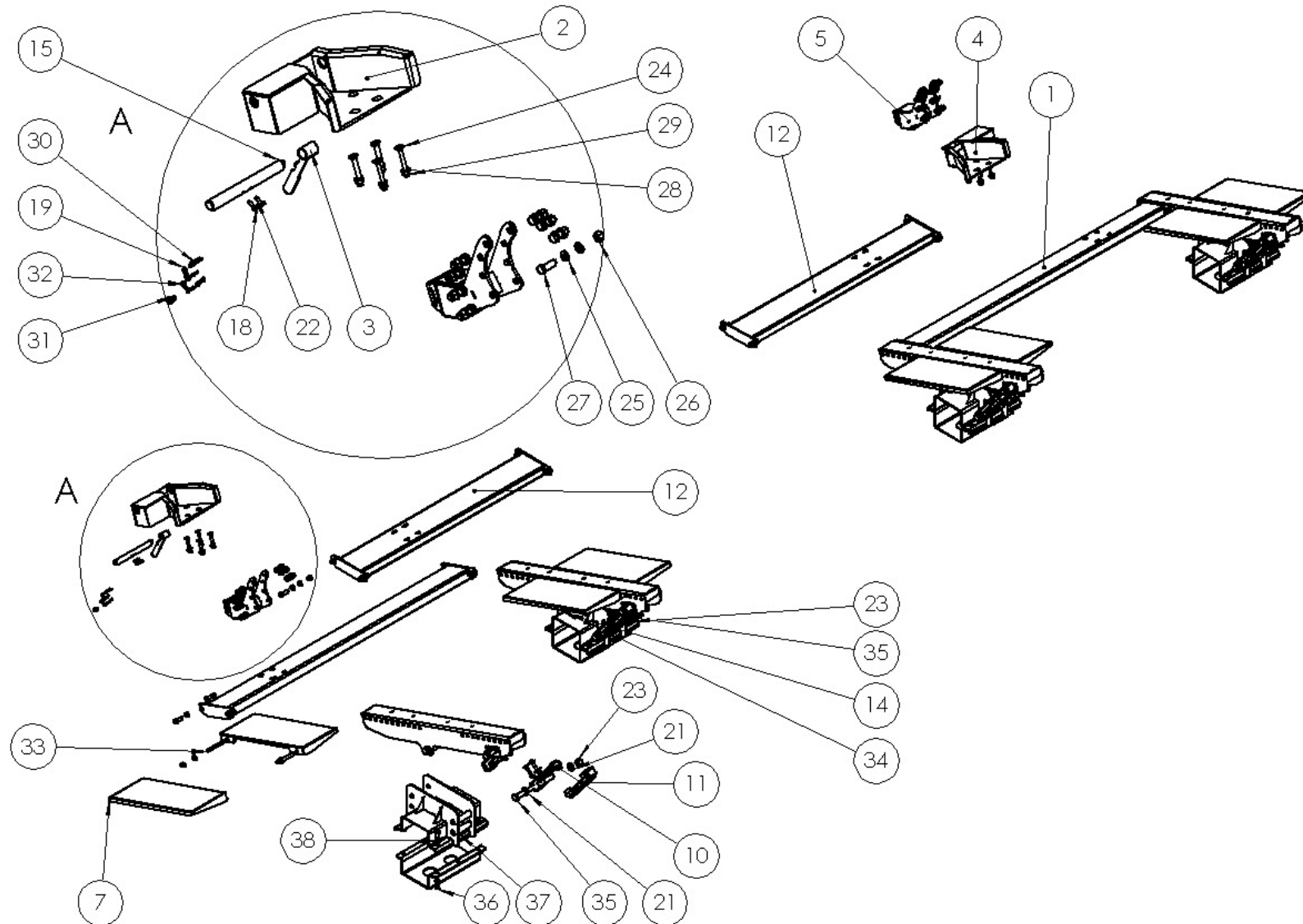
Auflageset AGCO Dynaflex

support plate set AGCO Dynaflex

Комплект Опор AGCO Dynaflex

Pos pos поз	EDV Nr Ref №	Bezeichnung	Description	наименование	Stück / pieces/ штуки
					40FT
32	ZI510458	6-kt Mutter selbstsichernd M14	self-locking hex nut	6-гр гайка самостопор	36
33	013271	6-kt Schraube M16x160	hex screw	Болт	16
34	002643	6-kt Mutter selbstsichernd M16	self-locking hex nut	6-гр гайка самостопор	16
35	032042	U-Scheibe B17	u-washer	шайба	32
36	11-085673	6-kt Schraube M24x170	hex screw	Болт	6
37	12-057039	Knotenkette 7 Glieder	knot chain	узелковая цепь, 7 звеньев	2
38	11-085671	6-kt Mutter selbstsichernd m Klemmteil M24	self-locking hex nut	6-гр гайка самостопор	18
39	11-058689	U-Scheibe A25	u-washer	шайба	36
40	11-085672	6-KT Schraube M24x280	hex screw	болт	12
41	11-056790	Simplexhaken A 30	simplex hook	simplex крюк	2
42	12-049485	Simplexhaken A 50	simplex hook	simplex крюк	2
43	11-053370	Klappstecker 5x32	flap plug	складной штекер	2

AUFLAGESET JOHN DEERE 622X 6,7M/625X 7,6M / SUPPORT PLATE SET JOHN DEERE 622X 6,7M/625X 7,6M /
КОМПЛЕКТ ОПОР JOHN DEERE 622X 6,7M/625X 7,6M



Ersatzteilliste

Spare parts list

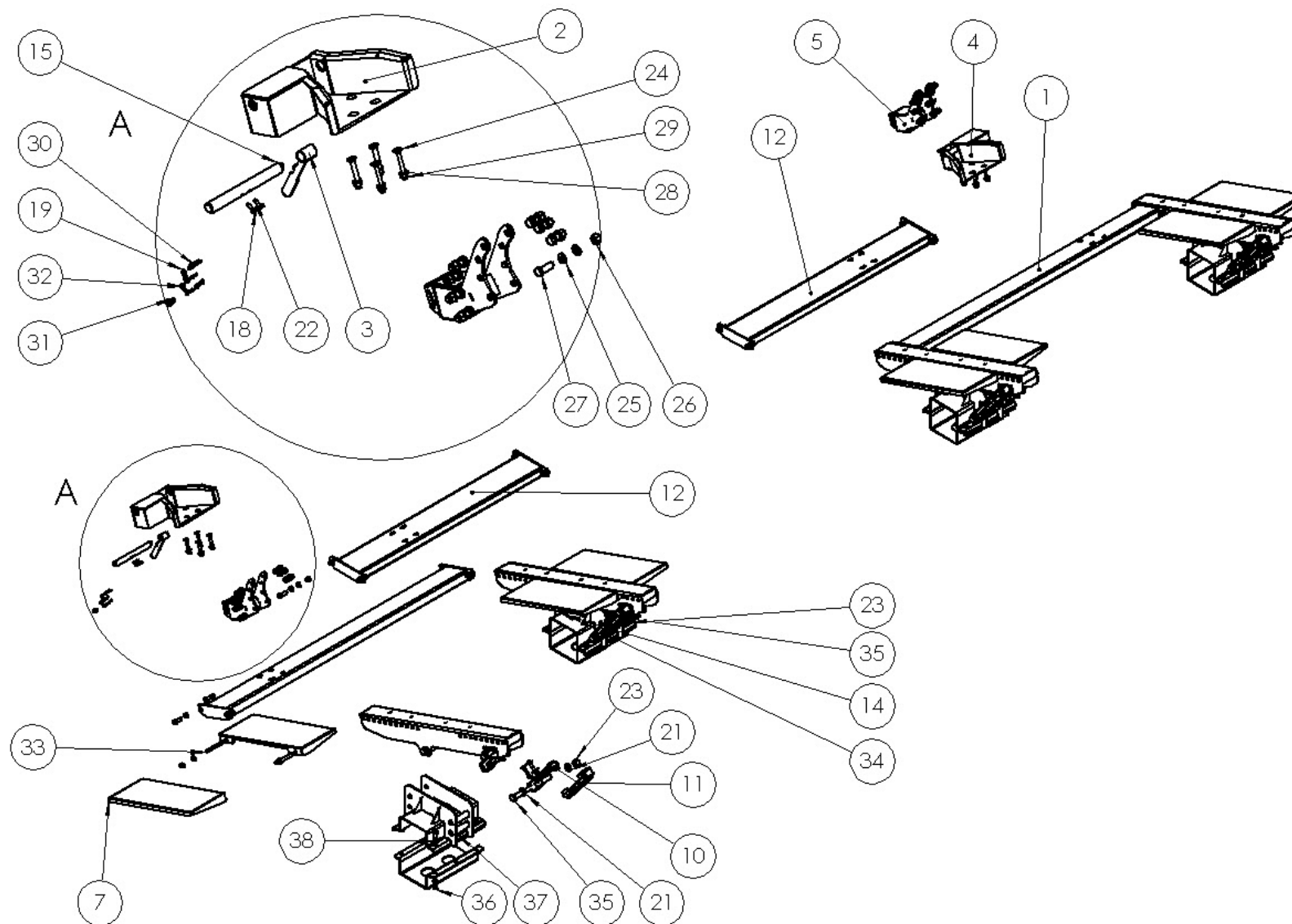
Список запасных частей

ZIEGLER

Auflageset JOHN DEERE 622X
6,7M/625X 7,6Msupport plate set JOHN DEERE
622X 6,7M/625X 7,6MКомплект Опор JOHN DEERE 622X 6,7M/625X
7,6M

Pos pos поз	EDV Nr Ref №	Bezeichnung	Description	наименование	Stück / pieces/ штуки		
					622X 6,7m	625X 7,6m	
1	30-085029	Distanzprofil 622X kompl	spacer profile	профиль	2	-	
1	30-085032	Distanzprofil 625X	spacer profile	профиль	-	2	
2	30-085017	Konsole JD-R li	console right	держатель правая	1	1	
3	30-070971	Hebel	lever	рычаг	2	2	
4	30-085016	Konsole JD-R re	console left	держатель левая	1	1	
5	30-085022	Dorn JDX	mandre	Дорна	1	1	
6	30-085014	Dorn JDX	mandre	Дорна	1	1	
7	30-085009	Sensorauflage	sensor support plate	опорная пластина д датчика	6	6	
8	30-085026	Sensorauflagenset kompl	sensor place-on set complete	компл опорных пластин	1	1	
9	30-085694	Auflageschiene JDX	support plate bar jdx	опорный брус jdx	4	4	
10	30-085658	Höhenverstellung oben	height adjustment above	регулир высоты вверху	1	1	
11	30-085659	Höhenverstellung unten	height adjustment below	регулир высоты внизу	1	1	
12	30-085028	Distanzprofil 622X	spacer profile	профиль	2	2	
13	30-085661	Höhenverstellung kompl	height adjustment complete	регулир высоты в компл	7	7	
14	30-085655	Auflagenbefestigung kompl	support plate anchor complete	крепление опоры в компл	2	2	
15	20-070966	Sicherungsbolzen	locking pins	стопорный болт	2	2	
16	20-085654	Gegenschale	counter-shell	контрвкладыш	2	2	
17	30-085652	Auflagenbefestigung	support reinforcement	крепление опоры свар	2	2	
18	ZI520034	U-Scheibe A8,4	u-washer	шайба	4	4	
19	11-056790	Simplexhaken A 30	simplex hook	simplex крюк	2	2	
20	ZI500837	6-kt Schraube M16x40	hex screw	болт	16	16	
21	11-058689	U-Scheibe A25	u-washer	шайба	24	24	
22	ZI500748	6-kt Schraube M8x25	hex screw	болт	4	4	
23	11-085671	6-kt Mutter selbst mit Klemmteil M24	self-locking hex nut	6-гр гайка самостопор	12	12	
24	11-058086	Senkschraube innen 6-kt M12x90	counter screw	винт с потайной головкой	8	8	
25	032042	U-Scheibe B17	u-washer	шайба	60	60	
26	002643	6-kt Mutter selbstsichernd M16	self-locking hex nut	6-гр гайка самостопор	30	30	
27	ZI500836	6-kt Schraube M16x45	hex screw	болт	8	8	
28	002316	U-Scheibe A13	u-washer	шайба	8	8	
29	ZI510451	6-kt Mutter selbstsichernd M12	self-locking hex nut	6-гр гайка самостопор	10	10	
30	11-053370	Klappstecker 5x32	folding plug	складной штекер	2	2	
31	12-049485	Simplexhaken A 50	simplex hook	simplex крюк	2	2	

AUFLAGESET JOHN DEERE 622X 6,7M/625X 7,6M / SUPPORT PLATE SET JOHN DEERE 622X 6,7M/625X 7,6M / КОМПЛЕКТ ОПОР JOHN DEERE 622X 6,7M/625X 7,6M



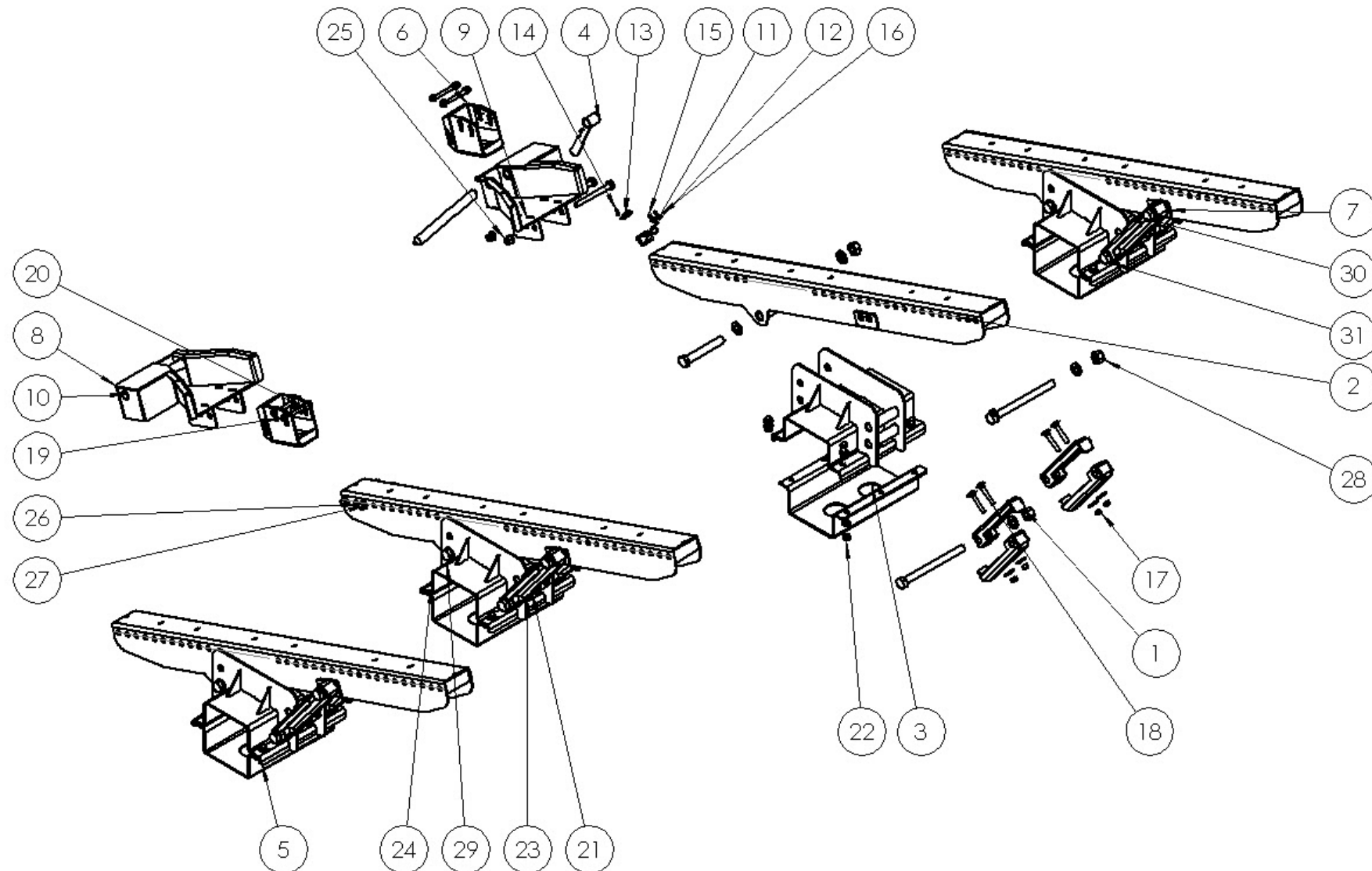
**Auflageset JOHN DEERE 622X
6,7M/625X 7,6M**

**support plate set JOHN DEERE 622X
6,7M/625X 7,6M**

**Комплект Опор JOHN DEERE 622X
6,7M/625X 7,6M**

Pos pos поз	EDV Nr Ref №	Bezeichnung	Description	наименование	Stück / pieces/ штуки		
					622X 6,7m	625X 7,6m	
32	12-057039	Knotenkette 7 Glieder D 2,2 T	knot chain	узелковая цепь, 7 звеньев	2	2	
33	013271	6-kt Schraube M16x160	hex screw	болт	6	6	
34	11-085673	6-kt Schraube M24x170	hex screw	болт	4	4	
35	11-085672	6-kt Schraube M24x280	hex screw	болт	8	8	
36	ZI510458	6-kt Mutter selbstsichernd M14	self-locking hex nut	6-гр гайка самостопор	12	12	
37	ZI500909	6-kt Schraube M14x40	hex screw	болт	12	12	
38	013282	U-Scheibe A15	u-washer	шайба	24	24	
39	11-085660	Flachrundschrabe o. Mutter M12x75	round-head screw without nut	болт с кругл гол без гайки	2	2	
40	ZI520087	Unterlegscheibe 13	u-washer	шайба	2	2	

AUFLAGESET JOHN DEERE BIS R321 UND R620 UND AB R323 UND R622 / SUPPORT PLATE SET JOHN DEERE TO R321 AND R620 AND FROM R323 AND R622 / КОМПЛЕКТ ОПОР JOHN DEERE К R321 И R620 И ОТ R323 И R622



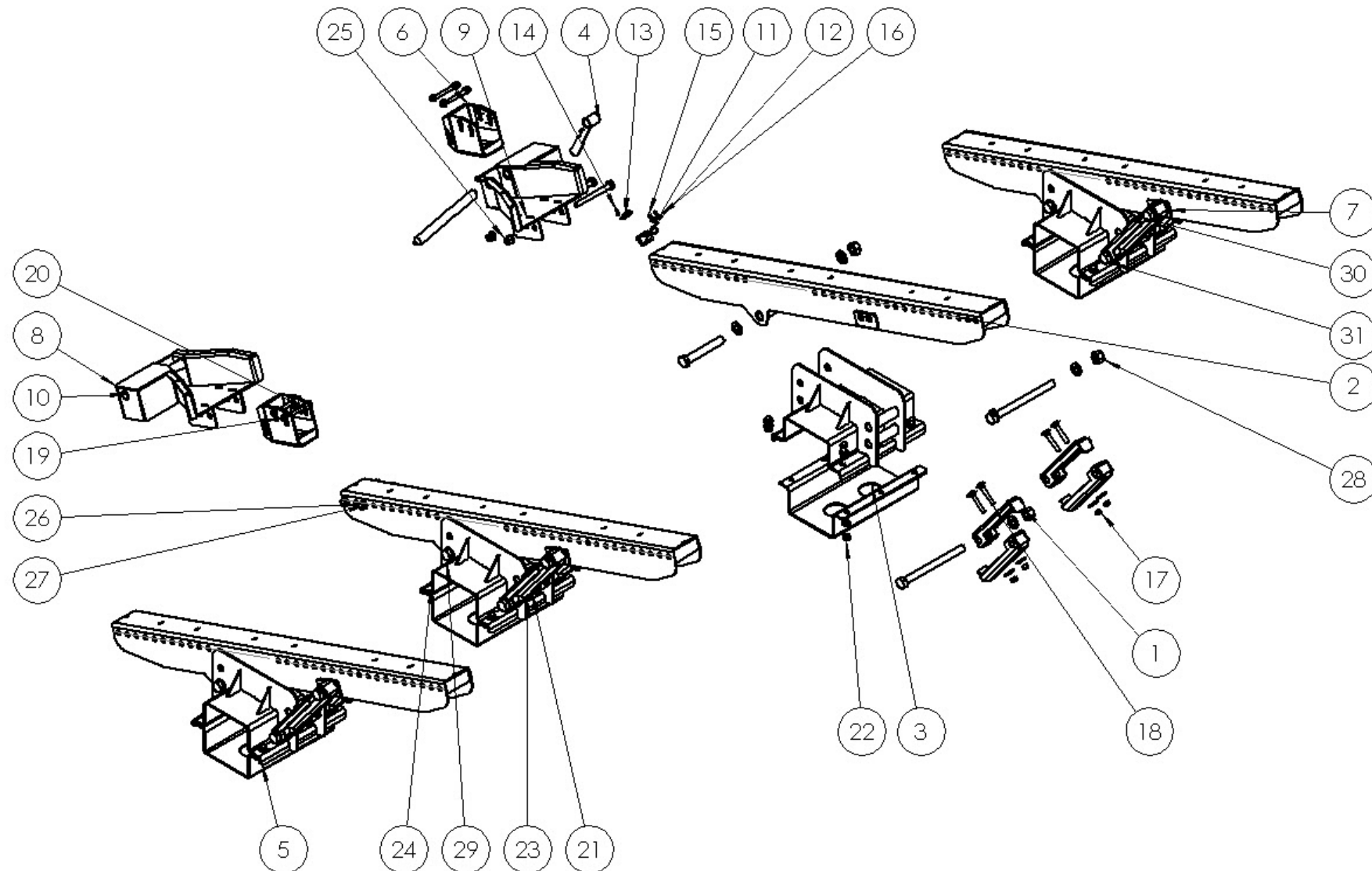
Auflageset JOHN DEERE bis R321 und R620 und ab R323 und R622

support plate set JOHN DEERE to R321 and R620 and from R323 and R622

Комплект Опор JOHN DEERE к R321 и R620 и от R323 и R622

Pos pos поз	EDV Nr Ref №	Bezeichnung	Description	наименование	Stück / pieces/ штуки		
						bis R321 und bis R620	ab R321 und ab R622
1	30-085658	Höhenverstellung oben	height adjustment above	регулир высоты вверху	4	8	
2	30-085680	Auflageschiene lang	support plate bar long	опорный брус длинный	2	4	
3	20-085654	Gegenschale	counter-shell	Контра вкладыш	4	4	
4	30-070971	Hebel	lever	рычаг	2	2	
5	30-085652	Auflagenbefestigung	support reinforcement	крепление опоры свар	2	4	
6	30-070958	Schuh JD	shoe jd	башмак jd свар	2	2	
7	30-085659	Höhenverstellung unten	height adjustment below	регулир высоты внизу	4	8	
8	30-070977	Konsole li	console left	держатель левая	1	1	
9	30-070969	Konsole re	console right	держатель правая	1	1	
10	20-070966	Sicherungsbolzen	locking pins	стопорный болт	2	2	
11	12-057039	Knotenkette 7 Glieder D 2,2	knot chain	узелковая цепь, 7 звеньев	2	2	
12	12-049485	Simplexhaken A 50	simplex hook	simplex крюк	2	2	
13	11-053370	Klappstecker 5x32	flap plug	складной штекер	2	2	
14	11-056790	Simplexhaken A 30	simplex hook	simplex крюк	2	2	
15	ZI500748	6-kt Schraube M8x25	hex screw	болт	4	4	
16	ZI520034	U-Scheibe A8,4	u-washer	шайба	4	4	
17	ZI510451	6-kt Mutter selbstsichernd M12	self-locking hex nut	6-гр гайка самостопор	16	20	
18	11-085660	Flachrundschaube o Mutter M12x75	round-head screw without nut	болт с кругл гол без гайки	12	16	
19	ZI500941	6-kt Schraube M12x120	hex screw	болт	4	4	
20	002316	U-Scheibe A13	u-washer	шайба	8	8	
21	ZI520087	Unterlegscheibe 13	u-washer	шайба	12	16	
22	ZI510458	6-kt Mutter selbstsichernd M14	self-locking hex nut	6-гр гайка самостопор	12	24	
23	ZI500909	6-kt Schraube M14x40	hex screw	болт	12	24	
24	013282	U-Scheibe A15	u-washer	шайба	24	48	
25	02643	Flachfolie transparent 1500X 0,125	flat film transparent	плоская пленка, прозрачная	4	4	
26	013271	6-kt Schraube M16x160	hex screw	болт	4	4	
27	032042	U-Scheibe B17	u-washer	шайба	8	8	
28	11-085671	6-kt Mutter selbs mit Klemmteil M24	self-locking hex nut	6-гр гайка самостопор	6	12	
29	11-085673	6-kt Schraube M24x170	hex screw	болт	2	4	

AUFLAGESET JOHN DEERE BIS R321 UND R620 UND AB R323 UND R622 / SUPPORT PLATE SET JOHN DEERE TO R321 AND R620 AND FROM R323 AND R622 / КОМПЛЕКТ ОПОР JOHN DEERE К R321 И R620 И ОТ R323 И R622



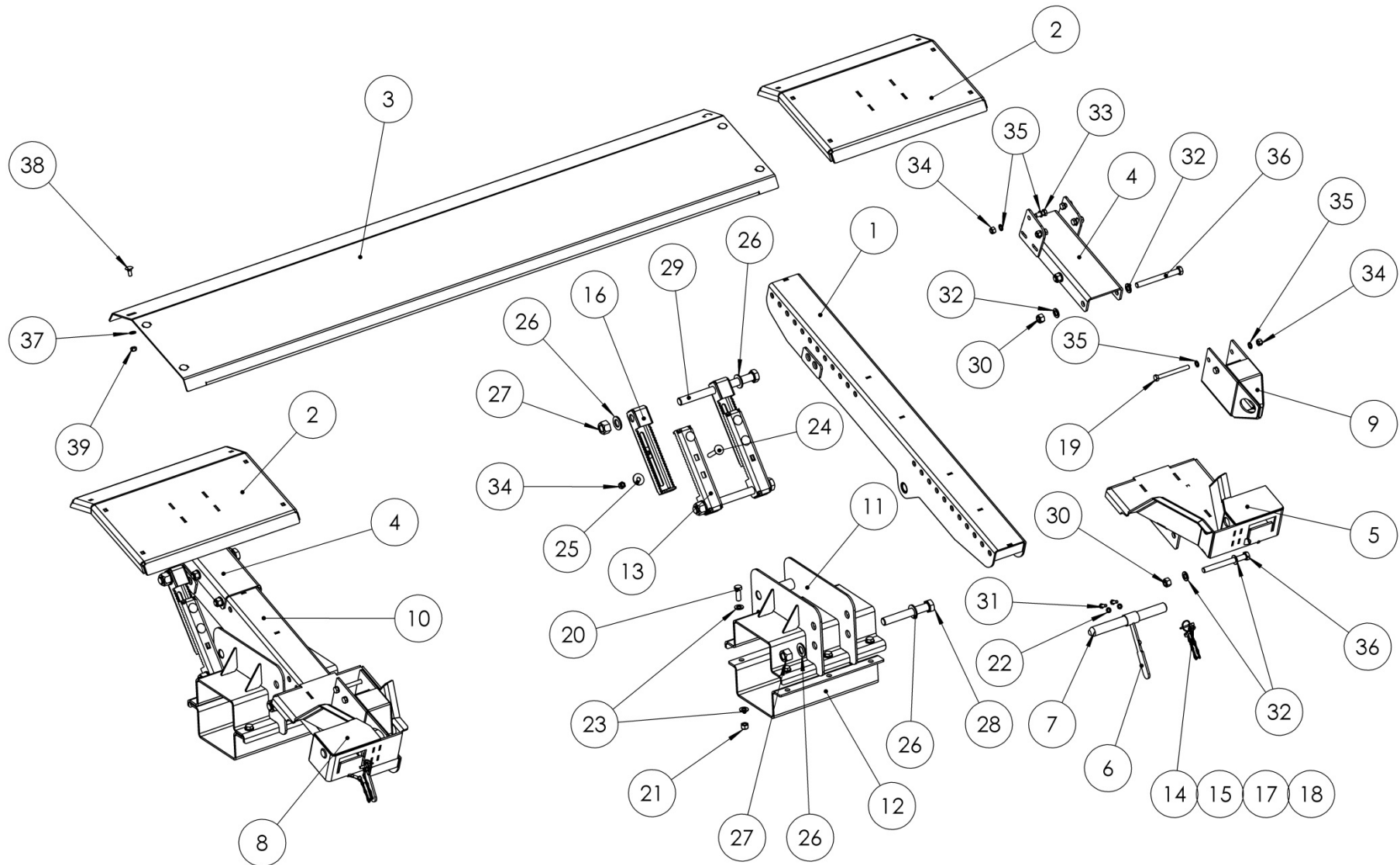
Auflageset JOHN DEERE bis R321 und R620 und ab R323 und R622

support plate set JOHN DEERE to R321 and R620 and from R323 and R622

Комплект Опор JOHN DEERE к R321 и R620 и от R323 и R622

Pos pos поз	EDV Nr Ref №	Bezeichnung	Description	наименование	Stück / pieces/ штуки		
						bis R321 und bis R620	ab R321 und ab R622
30	11-085672	6-kt Schraube M24x280	hex screw	болт		4	8
31	11-058689	U-Scheibe A25	u-washer	шайба		12	24

AUFLAGESET JOHN DEERE FLEX / SUPPORT PLATE SET JOHN DEERE FLEX / КОМПЛЕКТ ОПОР JOHN DEERE FLEX



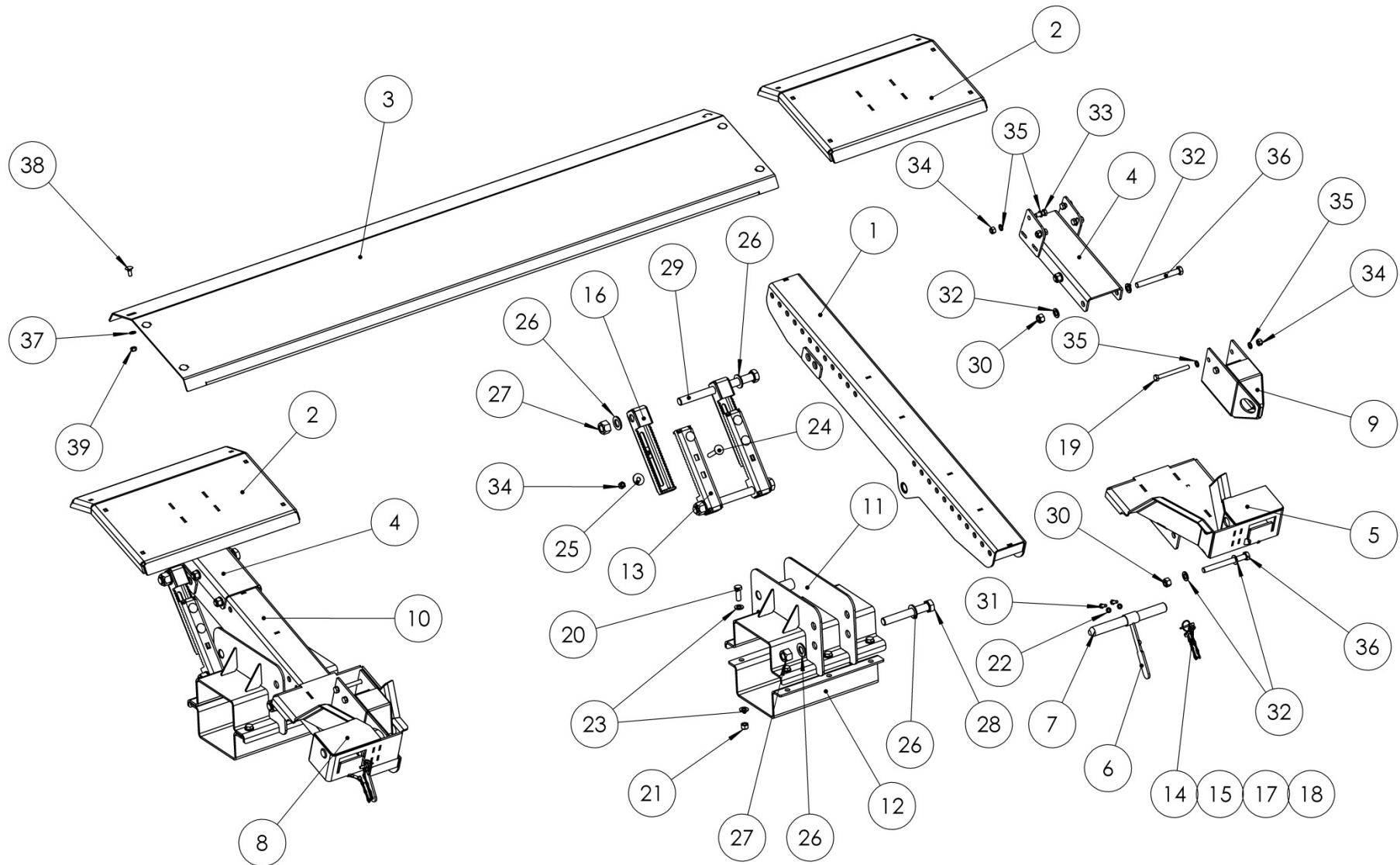
Auflageset JOHN DEERE FLEX

support plate set JOHN DEERE FLEX

Комплект опор JOHN DEERE FLEX

Pos pos поз	EDV Nr Ref №	Bezeichnung	Description	наименование	Stück / pieces/ штуки
1	30-085669	Auflageschiene kurz	support plate bar short	опорный брус короткий	1
2	30-087408	Auflage JD	support	опора	2
3	20-091138	Verbindungsblech JD Flex 2270mm	connection plate 2270mm	соед пластина 2270мм	1
4	30-087409	Verlaengerungslasche JD	fastening bracket	крепежная пластина	2
5	30-085335	Konsole MD li	console left	держатель левый	1
6	30-070971	Hebel	lever	рычаг	2
7	20-070966	Sicherungsbolzen	pin	штифт	2
8	30-085339	Konsole MD re	console right	держатель правая	1
9	30-091135	Dorn JD 615F kompl	mandre	штырь	2
10	30-085670	Auflageschiene kurz kompl	support plate bar short complete	опорный брус короткий в компл	1
11	30-085652	Auflagenbefestigung	support reinforcement	крепление опоры свар	1
12	20-085654	Gegenschale	counter-shell	контрвкладыш	1
13	30-085658	Hoehenverstellung oben	height adjustment above	регулир высоты вверх	2
14	12-049485	Simplexhaken A50	simplex hook	simplex крюк а50	2
15	12-057039	Knotenkette 7 Glieder	knot chain	узловая цепь, 7 звеньев	2
16	30-085659	Hoehenverstellung unten	height adjustment below	регулир высоты вниз	2
17	11-056790	Simplexhaken A30	simplex hook	simplex крюк а30	2
18	11-053370	Klappstecker 5x32	flap plug	складной штекер	2
19	ZI500941	6-KT Schraube M12X120	hex screw	болт	4
20	ZI500909	6-KT Schraube M14x40	hex screw	болт	6
21	ZI510458	6-KT Mutter selbstsichernd M14	hex nut self-locking	6-гр гайка самостопор	6
22	ZI520034	Scheibe A8,4	u-washer	шайба	4
23	013282	U-Scheibe A15	u-washer	шайба	12
24	11-085660	Flachrundschrabe o Mutter M12x75	round-head screw without nut	болт с кругл гол без гайки	4
25	ZI520087	Unterlegscheibe M12	u-washer	шайба	4
26	11-058689	Scheibe A25	u-washer	шайба	6
27	11-085671	6-KT Mutter selbstsichernd M24	hex nut self-locking	6-гр гайка самостопор	3
28	11-085673	6-KT Schraube M24x170	hex screw	болт	1
29	11-085672	6-KT Schraube M24x280	hex screw	болт	2
30	002643	6-KT Mutter selbstsichernd M16	hex nut self-locking	6-гр гайка самостопор	8
31	ZI500748	6-KT Schraube M8x25	hex screw	болт	4

AUFLAGESET JOHN DEERE FLEX / SUPPORT PLATE SET JOHN DEERE FLEX / КОМПЛЕКТ ОПОР JOHN DEERE FLEX



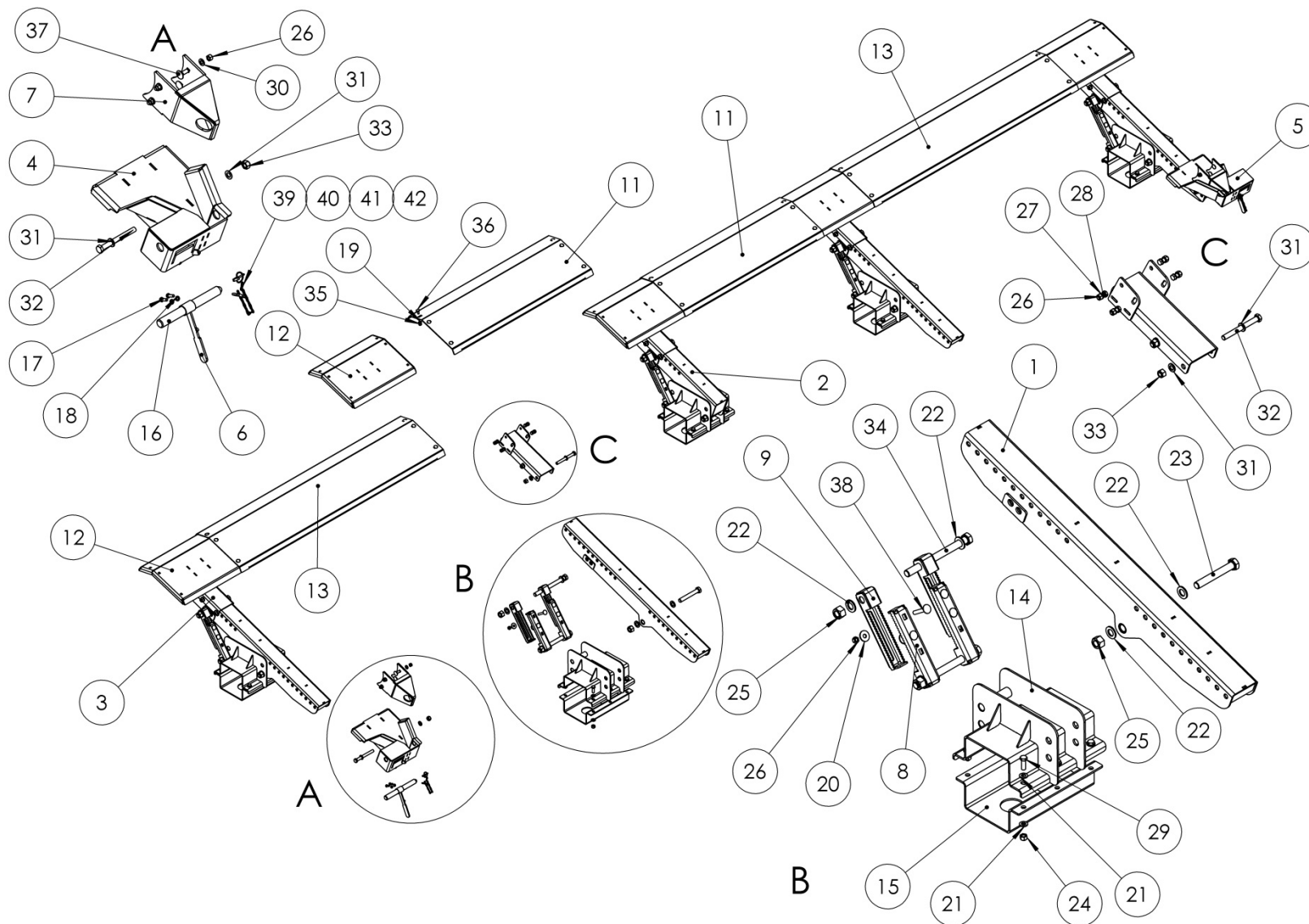
Auflageset JOHN DEERE FLEX

support plate set JOHN DEERE FLEX

Комплект опор JOHN DEERE FLEX

Pos pos поз	EDV Nr Ref №	Bezeichnung	Description	наименование	Stück / pieces/ штуки
32	032042	U-Scheibe d=17	u-washer	шайба	16
33	002448	6-KT Schraube M12x30	hex screw	Болт	8
34	ZI510451	6-KT Mutter selbstsichernd M12	hex nut self-locking	6-гр гайка самостопор	16
35	11-070160	Unterlegscheibe A M12	u-washer	шайба	24
36	013271	6-KT Schraube M16x160	hex screw	Болт	8
37	030115	Scheibe A10,5	washer	шайба	6
38	11-080011	Flachrundschaube o Mutter M10x25	round-head screw without nut	болт с кругл гол без гайки	6
39	002607	6-KT Mutter selbstsichernd M10	hex nut self-locking	6-гр гайка самостопор	6
32	032042	U-Scheibe d=17	u-washer	шайба	16
33	002448	6-KT Schraube M12x30	hex screw	Болт	8
34	ZI510451	6-KT Mutter selbstsichernd M12	hex nut self-locking	6-гр гайка самостопор	16
35	11-070160	Unterlegscheibe A M12	u-washer	шайба	24
36	013271	6-KT Schraube M16x160	hex screw	Болт	8
37	030115	Scheibe A10,5	u-washer	шайба	6
38	11-080011	Flachrundschaube o Mutter M10x25	round-head screw without nut	болт с кругл гол без гайки	6
39	002607	6-KT Mutter selbstsichernd M10	hex nut self-locking	6-гр гайка самостопор	6

**AUFLAGESET JOHN DEERE FLEX DRAPER (BIS 2020) / SUPPORT PLATE SET JOHN DEERE FLEX DRAPER (UNTIL 2020) /
КОМПЛЕКТ ОПОР JOHN DEERE FLEX DRAPER (ДО 2020)**



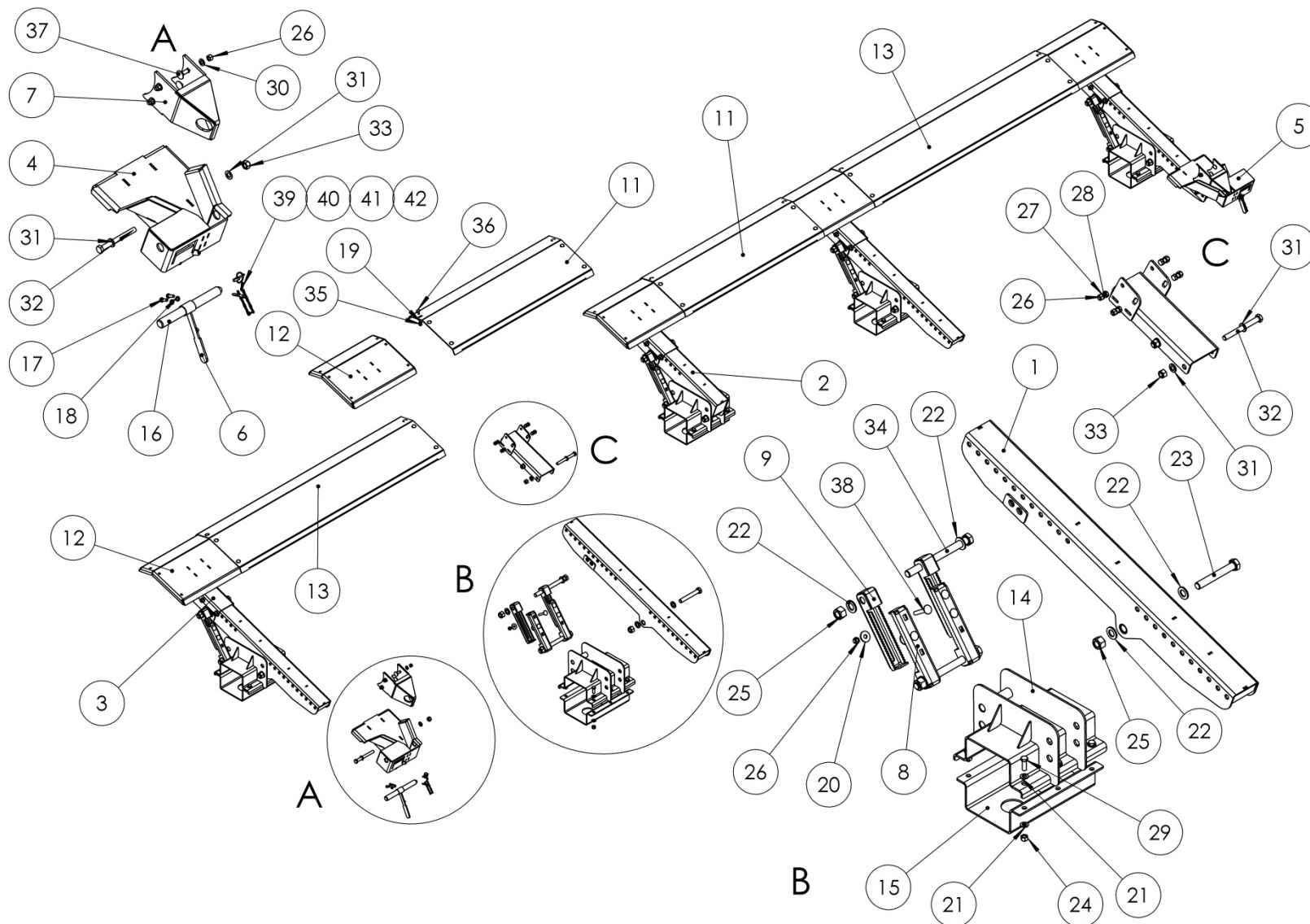
Auflageset JD FLEX DRAPER

support plate set JD FLEX DRAPER

Комплект опор JD FLEX DRAPER

Pos pos поз	EDV Nr Ref №	Bezeichnung	Description	наименование	Stück / pieces/ штуки	
					JD 630	JD 635
1	30-085669	Auflageschiene kurz	support plate bar short	опорный брус короткий	4	4
2	30-085677	Auflageschiene kurz	support plate bar short	опорный брус короткий	1	1
3	30-087409	Verlaengerungsglasche JD	bracket	крепежная пластина	5	5
4	30-085339	Konsole MD re	console right	держатель правая	1	1
5	30-085336	Konsole MD li kompl	console left	держатель левая	1	1
6	30-070971	Hebel	lever	рычаг	1	1
7	30-091217	Dorn 600FD	mandre	штырь	2	2
8	30-085658	Hoehenverstellung oben	height adjustment above	регулир высоты вверх	8	8
9	30-085659	Hoehenverstellung unten	height adjustment below	регулир высоты вниз	8	8
10	30-085661	Hoehenverstellung kompl	height adjustment compl	регулир высоты компл	2	2
11	20-091212	Verbindungsblech 1320mm	connection plate 1320mm	соед пластина 1320 мм	2	2
12	30-087408	Auflage JD	support	опора	5	5
13	20-091211	Verbindungsblech 1935 mm	connection plate 1935 mm	соед пластина 1935 мм	-	2
13	20-091979	Verbindungsblech 400 mm	connection plate 400 mm	соед пластина 400 мм	2	-
14	30-085652	Auflagenbefestigung	support reinforcement	крепление опоры	5	5
15	20-085654	Gegenschale	counter-shell	контрвкладыш	5	5
16	20-070966	Sicherungsbolzen	pin	штифт	1	1
17	ZI500748	6-KT Schraube M8x25	hex screw	болт	2	2
18	ZI520034	Scheibe A8,4	washer	шайба	2	2
19	030115	Scheibe A10,5	washer	шайба	24	24
20	ZI520087	Unterlegscheibe M12	u-washer	шайба	16	16
21	013282	U-Scheibe A15	u-washer	шайба	60	60
22	11-058689	Scheibe A25	washer	шайба	30	30
23	11-085673	6-KT Schraube M24x170	hex screw	болт	5	5
24	ZI510458	6-KT Mutter selbstsichernd M14	hex nut self-locking	6-гр гайка самостопор	30	30
25	11-085671	6-KT Mutter selbstsichernd M24	hex nut self-locking	6-гр гайка самостопор	15	15
26	ZI510451	6-KT Mutter selbstsichernd M12	hex nut self-locking	6-гр гайка самостопор	44	44
27	11-070160	Unterlegscheibe A M12	u-washer	шайба	40	40
28	002448	6-KT Schraube M12x30	hex screw	болт	20	20
29	ZI500909	6-KT Schraube M14x40	hex screw	болт	30	30
30	002316	Scheibe A13	washer	шайба	8	8
31	032042	U-Scheibe d=17	u-washer	шайба	24	24

**AUFLAGESET JOHN DEERE FLEX DRAPER (BIS 2020) / SUPPORT PLATE SET JOHN DEERE FLEX DRAPER (UNTIL 2020) /
КОМПЛЕКТ ОПОР JOHN DEERE FLEX DRAPER (ДО 2020)**



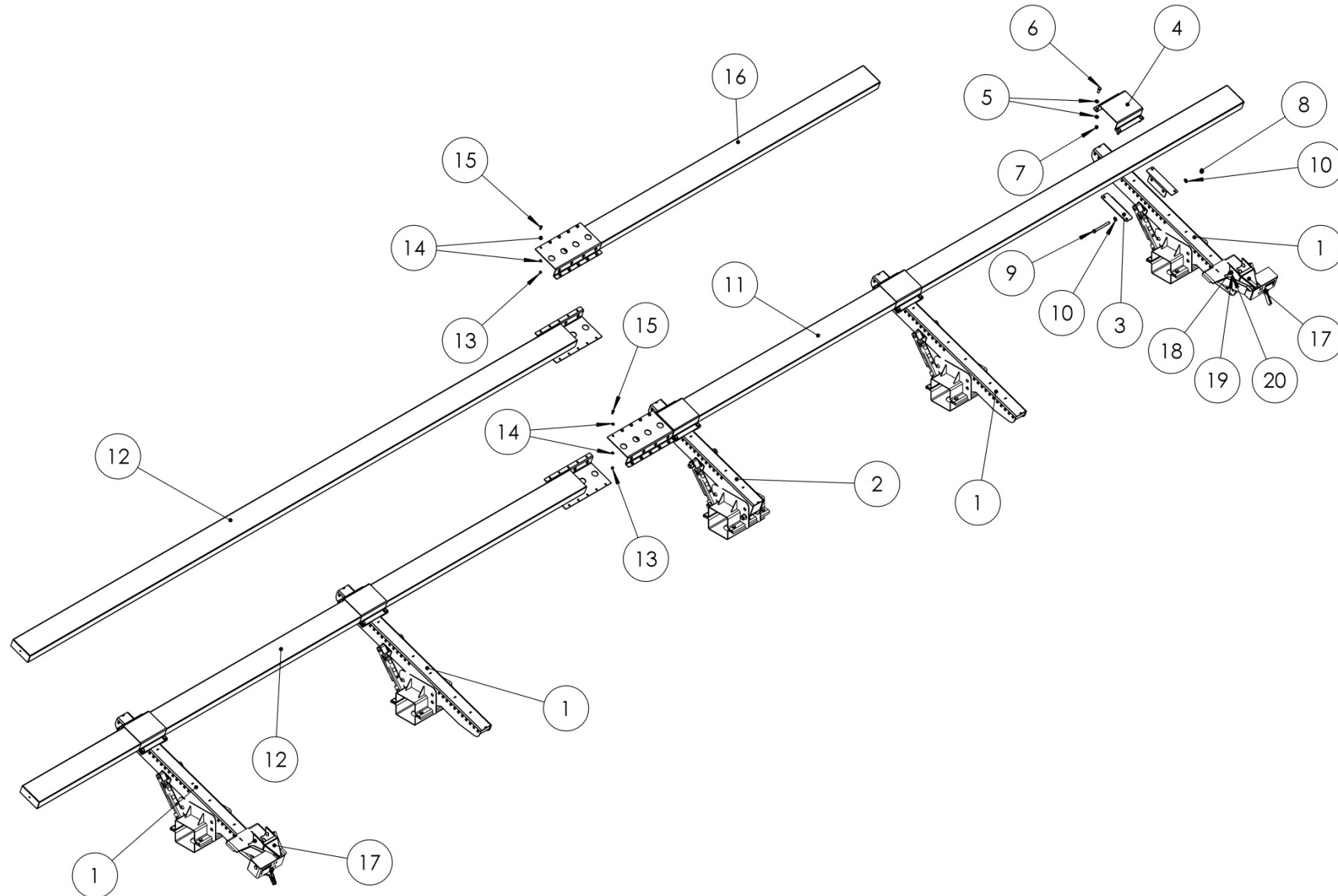
Auflageset JD FLEX DRAPER

support plate set JD FLEX DRAPER

Комплект опор JD FLEX DRAPER

Pos pos поз	EDV Nr Ref №	Bezeichnung	Description	наименование	Stück / pieces/ штуки	
32	013271	6-KT Schraube M16x160	hex screw	болт	12	12
33	002643	6-KT Mutter selbstsichernd M16	hex nut self-locking	6-гр гайка самостопор	12	12
34	11-085672	6-KT Schraube M24x280	hex screw	болт	10	10
35	002607	6-KT Mutter selbstsichernd M10	hex nut self-locking	6-гр гайка самостопор	24	24
36	11-080011	Flachrundschrabe o Mutter M10x25	round-head screw without nut	болт с кругл гол без гайки	24	24
37	ZI502682	Flachrundschrabe o Mutter M12x35	round-head screw without nut	болт с кругл гол без гайки	8	8
38	11-085660	Flachrundschrabe o Mutter M12x75	round-head screw without nut	болт с кругл гол без гайки	16	16
39	11-056790	Simplexhaken A30	simplex hook	simplex крюк	1	1
40	12-049485	Simplexhaken A50	simplex hook	simplex крюк	1	1
41	11-053370	Klappstecker 5x32	flap plug	складной штекер	1	1
42	12-057039	Knotenkette 7 Glieder	knot chain	узелковая цепь, 7 звеньев	1	1

**AUFLAGESET JOHN DEERE FLEX DRAPER (AB 2020) / SUPPORT PLATE SET JOHN DEERE FLEX DRAPER (FROM 2020) /
КОМПЛЕКТ ОПОР JOHN DEERE FLEX DRAPER (С 2020)**



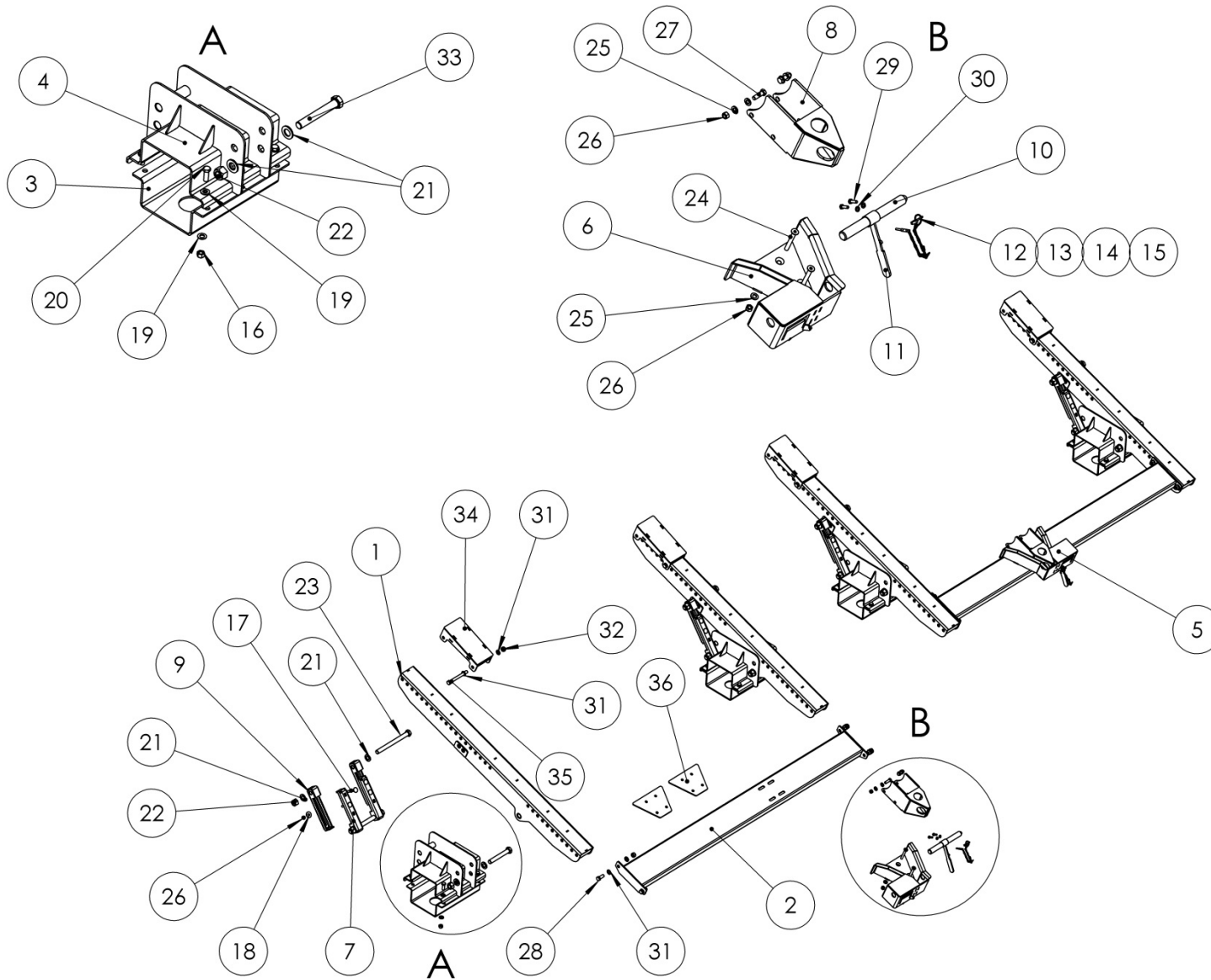
Auflageset JD FLEX DRAPER

support plate set JD FLEX DRAPER

Комплект опор JD FLEX DRAPER

Pos pos поз	EDV Nr Ref №	Bezeichnung	Description	наименование	Stück / pieces/ штуки	
					JD630	JD640
1	30-085680	Auflageschiene lang	support plate bar long	опорная пластина длинная	4	4
2	30-085683	Auflageschiene	support	служба поддержки	1	1
3	20-095812	Befestigungsglasche breit	support plate wide	опорная плита широкая	10	10
4	20-095811	Befestigungsschelle breit	support plate wide	опорная плита широкая	5	5
5	013282	U-Scheibe A15	washer	шайба	40	40
6	NI500909	6-KT Schraube M14x40	hex screw	болт	20	20
7	NI510458	6-KT Mutter selbstsichernd M14	hex self-locking nut	стопорная гайка	20	20
8	002643	6-KT Mutter selbstsichernd M16	hex self-locking nut	стопорная гайка	10	10
9	013271	6-KT Schraube M16x160	hex screw	болт	10	10
10	032042	U-Scheibe d=17	washer	шайба	20	20
11	30-095899	Auflagebalken re 6500mm	support bar on the right	опорная панель справа	-	1
12	30-095901	Auflagebalken li 6000mm	support bar on the left	опорная планка слева	1	1
13	002607	6-KT Mutter selbstsichernd M10	hex self-locking nut	стопорная гайка	20	20
14	030115	Scheibe A10,5	washer	шайба	40	40
15	NI500771	6-KT Schraube M10x25	hex screw	болт	20	20
16	30-095903	Auflagebalken re 3300mm	support	опорная консоль	1	-
17	30-091217	Dorn 600FD	mandre	дорна	2	2
18	NI502682	Flachrundschrabe o.Mutter M12x35	round-head screw without nut	болт с кругл гол без гайки	8	8
19	002316	Scheibe A13	washer	шайба	8	8
20	NI510451	6-KT Mutter selbstsichernd M12	hex self-locking nut	стопорная гайка	8	8

AUFLAGESET JOHN DEERE PF 725, 730 / SUPPORT PLATE SET JOHN DEERE PF 725, 730 /
КОМПЛЕКТ ОПОР JOHN DEERE PF 725, 730



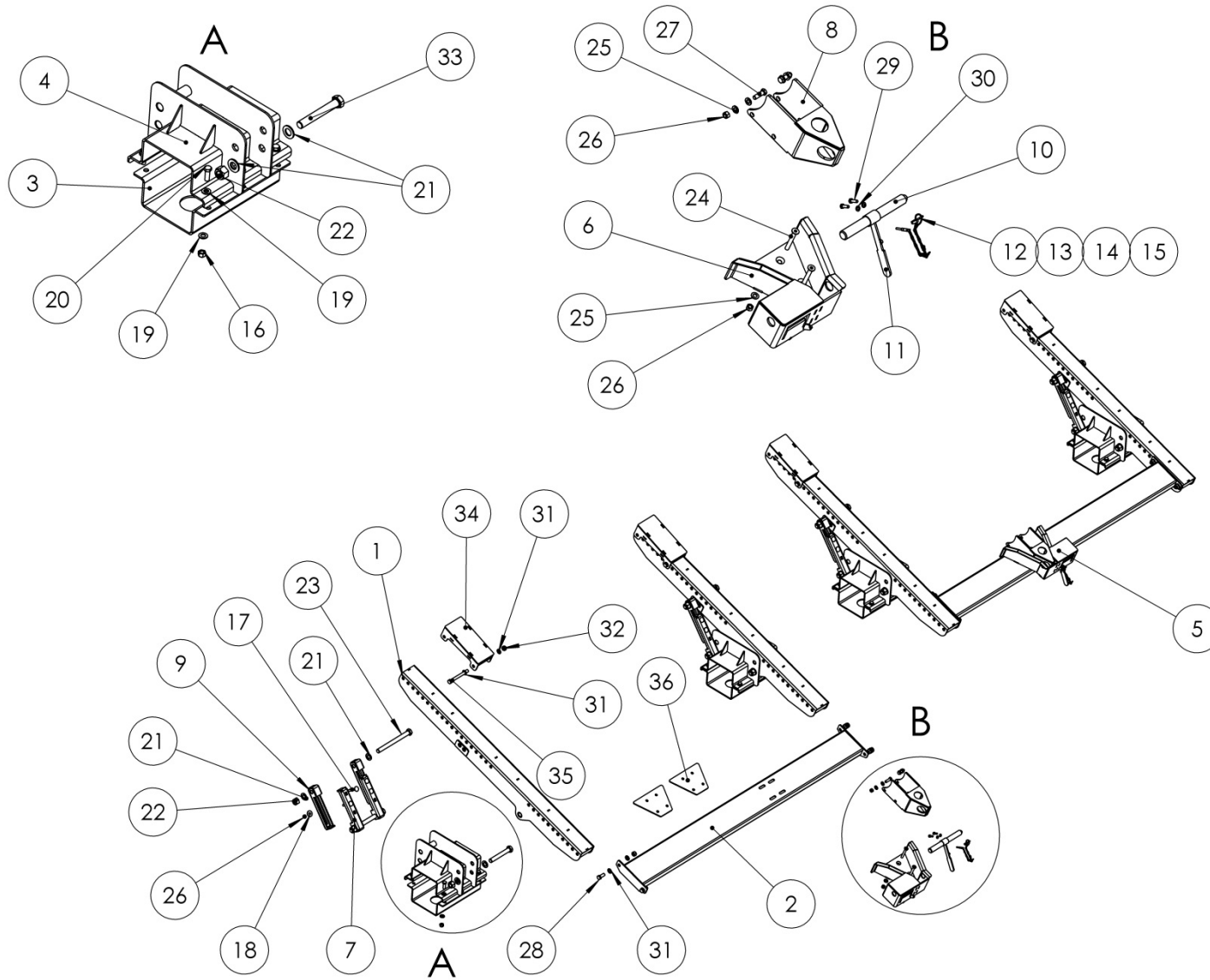
Auflageset John Deere PF 725, 730

support plate set John Deere PF 725, 730

Комплект опор John Deere PF 725, 730

Pos pos Поз	EDV Nr Ref №	Bezeichnung	Description	наименование	Stück / pieces/ штуки	
					725	730
1	30-085680	Auflageschiene lang	support plate bar long	опорный брус длинный	4	4
2	30-091222	Distanzprofil PF730	spacer profile	профиль	-	2
2	30-091201	Distanzprofil PF725	spacer profile	профиль	2	-
3	20-085654	Gegenschale	mandre	дорна	4	4
4	30-085652	Auflagenbefestigung	support plate anchor	крепление опоры	4	4
5	30-085017	Konsole JDx li	console left	держатель левый	1	1
6	30-085016	Konsole JDx re	console right	держатель правый	1	1
7	30-085658	Hoehenverstellung oben	height adjustment above	регуляр высоты вверху	8	8
8	30-094219	Dorn PF730/5	mandre	дорна	-	2
8	30-091201	Distanzprofil PF725	spacer profile	профиль	2	-
9	30-085659	Hoehenverstellung unten	height adjustment below	регуляр высоты внизу	8	8
10	20-070966	Sicherungsbolzen	locking pins	стопорный болт	2	2
11	30-070971	Hebel	lever	рычаг	2	2
12	11-053370	Klappstecker 5x32	folding plug	складной штекер	2	2
13	12-049485	Simplexhaken A50	simplex hook	simplex крюк	2	2
14	11-056790	Simplexhaken A30	simplex hook	simplex крюк	2	2
15	12-057039	Knotenkette 7 Glieder	knot chain	узловкая цепь, 7 звеньев	2	2
16	NI510458	6-KT Mutter selbstsichernd M14	self-locking hex nut	6-гр гайка самостопор	24	24
17	11-085660	Flachrundschraube o Mutter M12x75	round head screw without nut	болт с кругл пл гол без гайки	16	16
18	NI520087	Unterlegscheibe M12	u-washer	шайба	16	16
19	013282	U-Scheibe A15	u-washer	шайба	48	48
20	NI500909	6-KT Schraube M14x40	hex screw	болт	24	24
21	11-058689	Scheibe A25	washer	шайба	24	24
22	11-085671	6-KT Mutter selbstsichernd M24	self-locking hex nut	6-гр гайка самостопор	12	12
23	11-085672	6-KT Schraube M24x280	hex screw	болт	8	8
24	11-058086	Senkschraube innen 6-KT M12x90	counter screw	Винт с потайной головкой	8	8
25	002316	Scheibe A13	u-washer	шайба	24	24
26	NI510451	6-KT Mutter selbstsichernd M12	self-locking hex nut	6-гр гайка самостопор	32	32
27	NI500790	6-KT Schraube M12x40	hex screw	болт	8	8
28	NI500837	6-KT Schraube M16x40	hex screw	болт	8	8
29	NI500748	6-KT Schraube M8x25	hex screw	болт	4	4
30	NI520034	Scheibe A8,4	washer	шайба	4	4
31	032042	U-Scheibe d=17	u-washer	шайба	32	32

AUFLAGESET JOHN DEERE PF 725, 730 / SUPPORT PLATE SET JOHN DEERE PF 725, 730 /
КОМПЛЕКТ ОПОР JOHN DEERE PF 725, 730



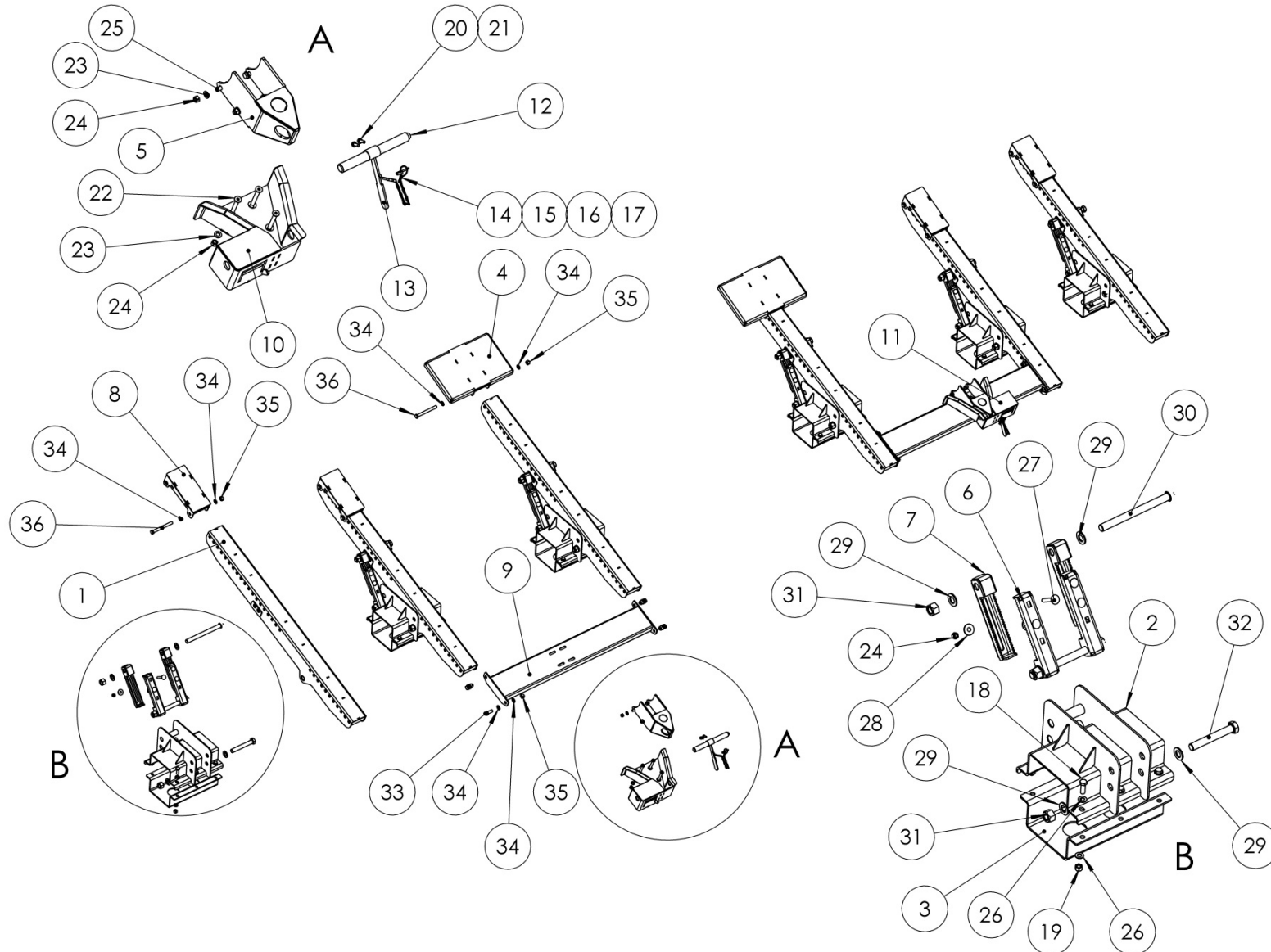
Auflageset John Deere PF 725, 730

support plate set John Deere PF 725, 730

Комплект опор John Deere PF 725, 730

Pos pos Поз	EDV Nr Ref №	Bezeichnung	Description	наименование	Stück / pieces/ штуки	
32	002643	6-KT Mutter selbstsichernd M16	hex self-locking nut	Стопорная гайка	16	16
33	11-085673	6-KT Schraube M24x170	hex screw	Болт	4	4
34	30-094214	Stuetze PF klein	support	опора	4	4
35	013271	6-KT Schraube M16x160	hex screw	болт	8	8
36	20-091182	Distanzplatte V-Verriegelung PF725	distance plate	дистанционная пластина	2	-

AUFLAGESET JOHN DEERE PF 735 / SUPPORT PLATE SET JOHN DEERE PF 735 /
КОМПЛЕКТ ОПОР JOHN DEERE PF 735



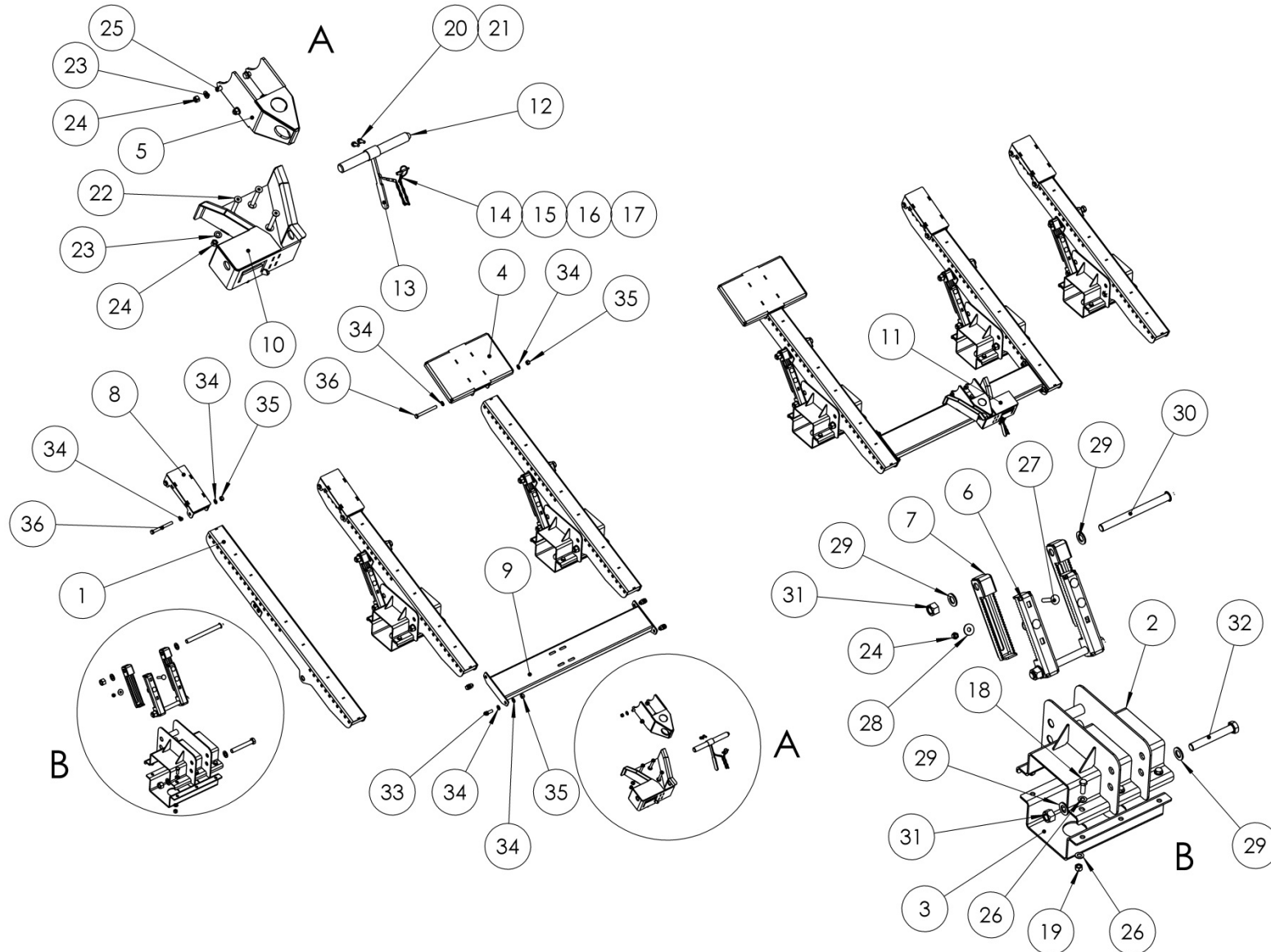
Auflageset John Deere PF 735

support plate set John Deere PF 735

Комплект опор John Deere PF 735

Pos pos поз	EDV Nr Ref №	Bezeichnung	Description	наименование	Stück / pieces/ штуки
1	30-085680	Auflageschiene lang	support plate bar long	опорный брус длинный	6
2	30-085652	Auflagenbefestigung	support reinforcement	крепление опоры	6
3	20-085654	Gegenschale	counter-shell claas	Контра вкладыш	6
4	30-094216	Stuetze PF gross	support	опора	2
5	30-094219	Dorn PF730/5	mandre	Дорна	2
6	30-085658	Hoehenverstellung oben	height adjustment above	регулир высоты вверху	12
7	30-085659	Hoehenverstellung unten	height adjustment below	регулир высоты внизу	12
8	30-094214	Stuetze PF klein	support	опора	4
9	30-091234	Distanzprofil PF735	spacer profile	профиль	2
10	30-085016	Konsole JDx re	console right	держатель правая	1
11	30-085017	Konsole JDx li	console left	держатель левая	1
12	20-070966	Sicherungsbolzen	pin	штифт	2
13	30-070971	Hebel	lever	рычаг	2
14	11-056790	Simplexhaken A30	simplex hook	simplex крюк	2
15	12-049485	Simplexhaken A50	simplex hook	simplex крюк	2
16	12-057039	Knotenkette 7 Glieder	knot chain	узловая цепь, 7 звеньев	2
17	11-053370	Klappstecker 5x32	flap plug	складной штекер	2
18	ZI500909	6-KT Schraube M14x40	hex screw	Болт	36
19	ZI510458	6-KT Mutter selbtsichernd M14	self-locking hex nut	6-гр гайка самостопор	36
20	ZI520034	Scheibe A8,4	washer	шайба	4
21	ZI500748	6-KT Schraube M8x25	hex screw	Болт	4
22	11-058086	Senkschraube innen 6-KT M12x90	counter screw	Винт с потайной головкой	8
23	002316	Scheibe A13	washer	шайба	24
24	ZI510451	6-KT Mutter selbtsichernd M12	self-locking hex nut	6-гр гайка самостопор	40
25	ZI500790	6-KT Schraube M12x40	hex screw	Болт	8
26	013282	U-Scheibe A15	u-washer	шайба	72
27	11-085660	Flachrundschraube o Mutter M12x75	round-head screw without nut	болт с кругл гол без гайки	24
28	ZI520087	Unterlegscheibe M12	u-washer	шайба	24
29	11-058689	Scheibe A25	washer	шайба	36
30	11-085672	6-KT Schraube M24x280	hex screw	Болт	12
31	11-085671	6-KT Mutter selbtsichernd M24	self-locking hex nut	6-гр гайка самостопор	18

AUFLAGESET JOHN DEERE PF 735 / SUPPORT PLATE SET JOHN DEERE PF 735 /
КОМПЛЕКТ ОПОР JOHN DEERE PF 735



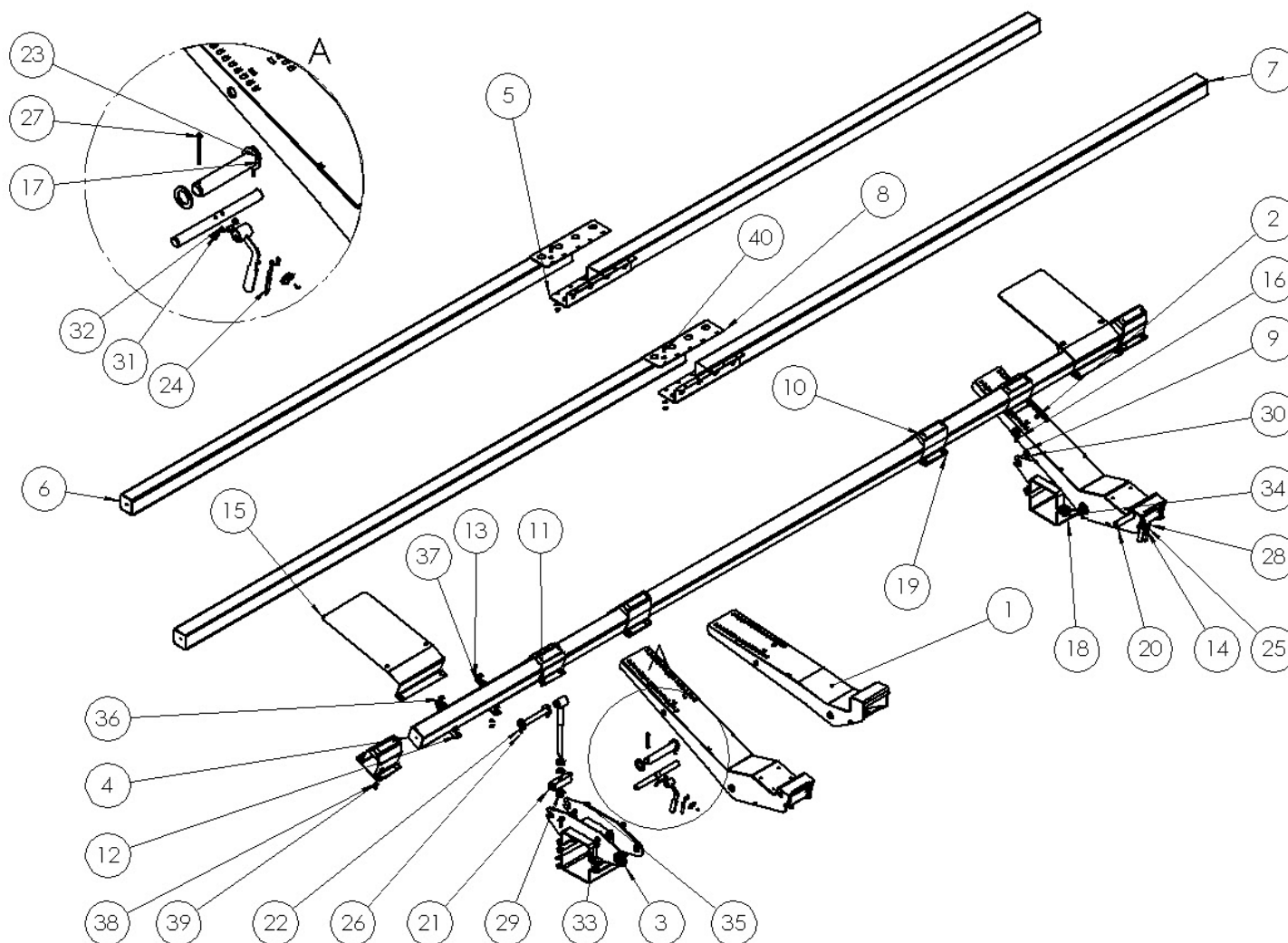
Auflageset John Deere PF 735

support plate set John Deere PF 735

Комплект опор John Deere PF 735

Pos pos поз	EDV Nr Ref №	Bezeichnung	Description	наименование	Stück / pieces/ штуки
32	11-085673	6-KT Schraube M24x170	hex screw	Болт	6
33	ZI500837	6-KT Schraube M16x40	hex screw	Болт	8
34	032042	U-Scheibe d=17	u-washer	шайба	40
35	002643	6-KT Mutter selbstsichernd M16	self-locking hex nut	6-гр гайка самостопор	20
36	013271	6-KT Schraube M16x160	hex screw	Болт	12

**AUFLAGESET CLAAS VARIO 560, VARIO,CERIO 680, VARIO, CERIO 770 / SUPPORT PLATE SET CLAAS VARIO 560,
VARIO,CERIO 680, VARIO, CERIO 770 / КОМПЛЕКТ ОПОР CLAAS VARIO 560, VARIO,CERIO 680, VARIO, CERIO 770**



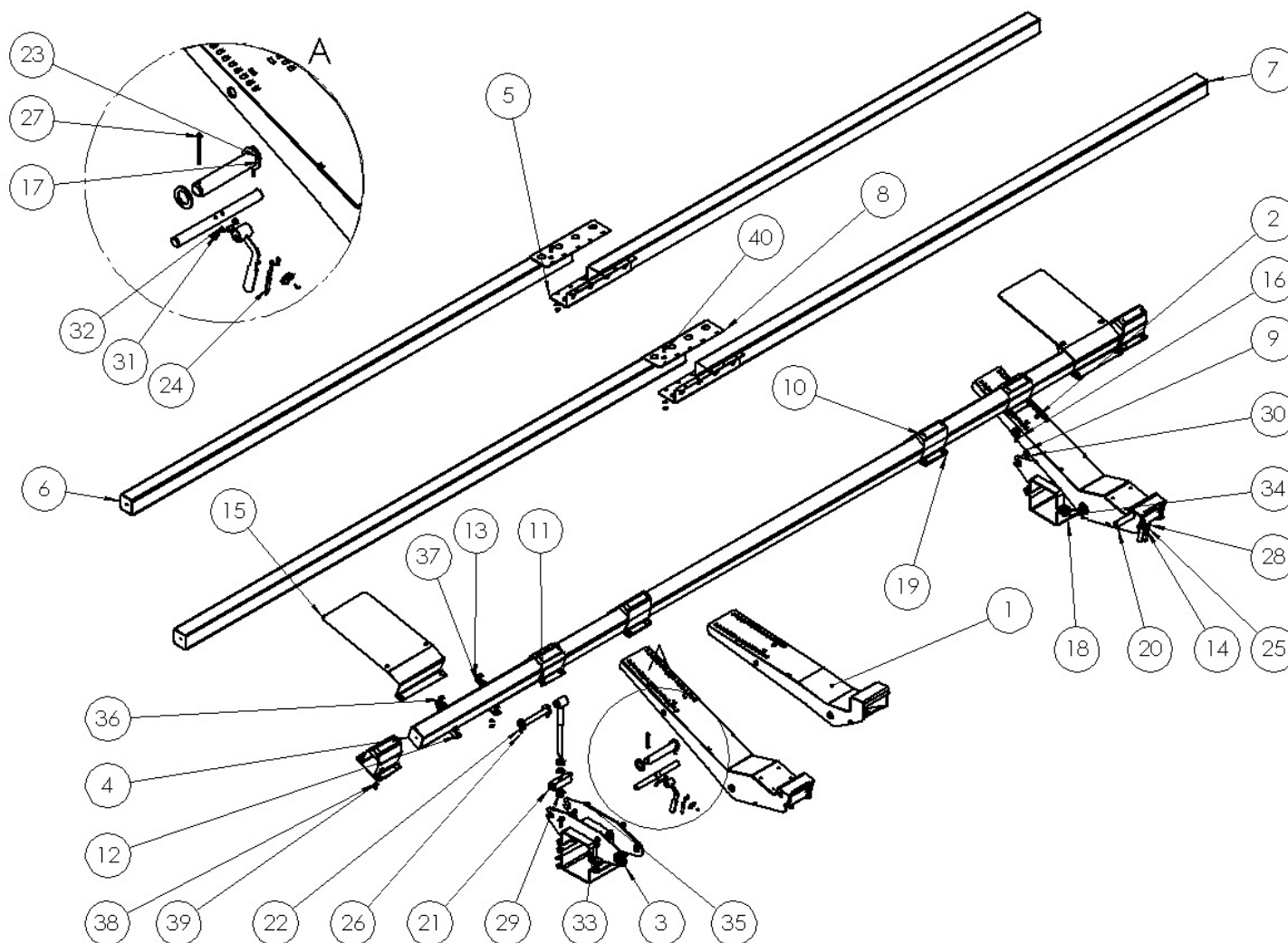
**Auflageset CLAAS VARIO 560,
VARIO,CERIO 680, VARIO, CERIO
770**

**support plate set CLAAS VARIO
560, VARIO,CERIO 680, VARIO,
CERIO 770**

**Комплект Опор CLAAS VARIO 560,
VARIO,CERIO 680, VARIO, CERIO
770**

Pos pos поз	EDV Nr Ref №	Bezeichnung	Description	наименование	Stück / pieces/ штуки		
					Vario 560	Vario/Cer io 680	Vario/Cer io 770
1	30-085739	Auflageschiene kurz	support plate bar short	опорный брус короткий	-	-	2
2	30-085711	Auflageschiene lang	support plate bar long	опорный брус длинный	2	2	2
3	30-085697	Auflagenbefestigung Claas	support reinforcement claas	крепление опоры claas	2	2	4
4	30-089370	Auflagebalken L=5600	footing beam L=5600	опорная балка	1	-	-
5	30-089432	Auflagebalken re L=3430	footing beam right L=3430	опорная балка	1	-	-
6	30-089431	Auflagebalken li L=3430	footing beam left L=3430	опорная балка	-	1	-
7	30-089120	Auflagebalken re L=3895	footing beam right L=3895	опорная балка	1	-	1
8	30-089119	Auflagebalken li L=3895	footing beam left L=3895	опорная балка	1	-	1
9	30-085705	Stütze	support	опора	2	2	4
10	30-085725	Stütze hoch	support high	опора высокая свар	4	4	4
11	30-085728	Stütze niedrig	support low	опора низкая свар	2	2	4
12	30-085735	Haltewinkel li	angle support left	угол крепления слева	2	4	4
13	30-085734	Haltewinkel re	angle support right	угол крепления справа	2	4	4
14	30-085709	Hebel Claas	lever	рычаг	2	2	2
15	20-085730	Sensorblech	sensor support plate	пластина для датчика	2	4	4
16	20-085719	Scheibe 60x31x3	washer	шайба	4	4	8
17	20-085718	Scheibe 65x41x5	washer	шайба	4	4	8
18	20-085699	Gegenschale Claas	counter-shell claas	контрвкладыш claas	2	2	4
19	20-085729	Gegenplatte	counter-plate	контрплита	4	4	4
20	20-085716	Sicherungsbolzen Claas	locking pins claas	стопорный болт claas	2	2	2
21	20-085701	Stützbolzen	support pin	опорный болт	2	2	4
22	20-085706	Bolzen d30	bolt	болт	2	2	4
23	20-085702	Bolzen d30	bolt	болт	2	2	4
24	12-057039	Knotenkette 7 Glieder D 2,2 T	knot chain	узловка цепь, 7 звеньев	2	2	2
25	11-053370	Klappstecker 5x32	flap plug	складной штекер	2	1	2
26	11-080987	Splint 6,3x63	pin	шплинт	4	4	8
27	11-085720	Splint 8X80	pin	шплинт	4	4	8
28	11-056790	Simplexhaken A 30	simplex hook	simplex крюк	4	4	4
29	11-058689	U-Scheibe A25	u-washer	шайба	4	4	4
30	ZI510248	6-kt Mutter M24	hex nut	Гайка	4	4	8
31	ZI500748	6-kt Schraube M8x25	hex screw	болт	4	4	4
32	ZI520034	U-Scheibe A8,4	u-washer	шайба	4	4	4

AUFLAGESET CLAAS VARIO 560, VARIO,CERIO 680, VARIO, CERIO 770 / SUPPORT PLATE SET CLAAS VARIO 560,
VARIO,CERIO 680, VARIO, CERIO 770 / КОМПЛЕКТ ОПОР CLAAS VARIO 560, VARIO,CERIO 680, VARIO, CERIO 770



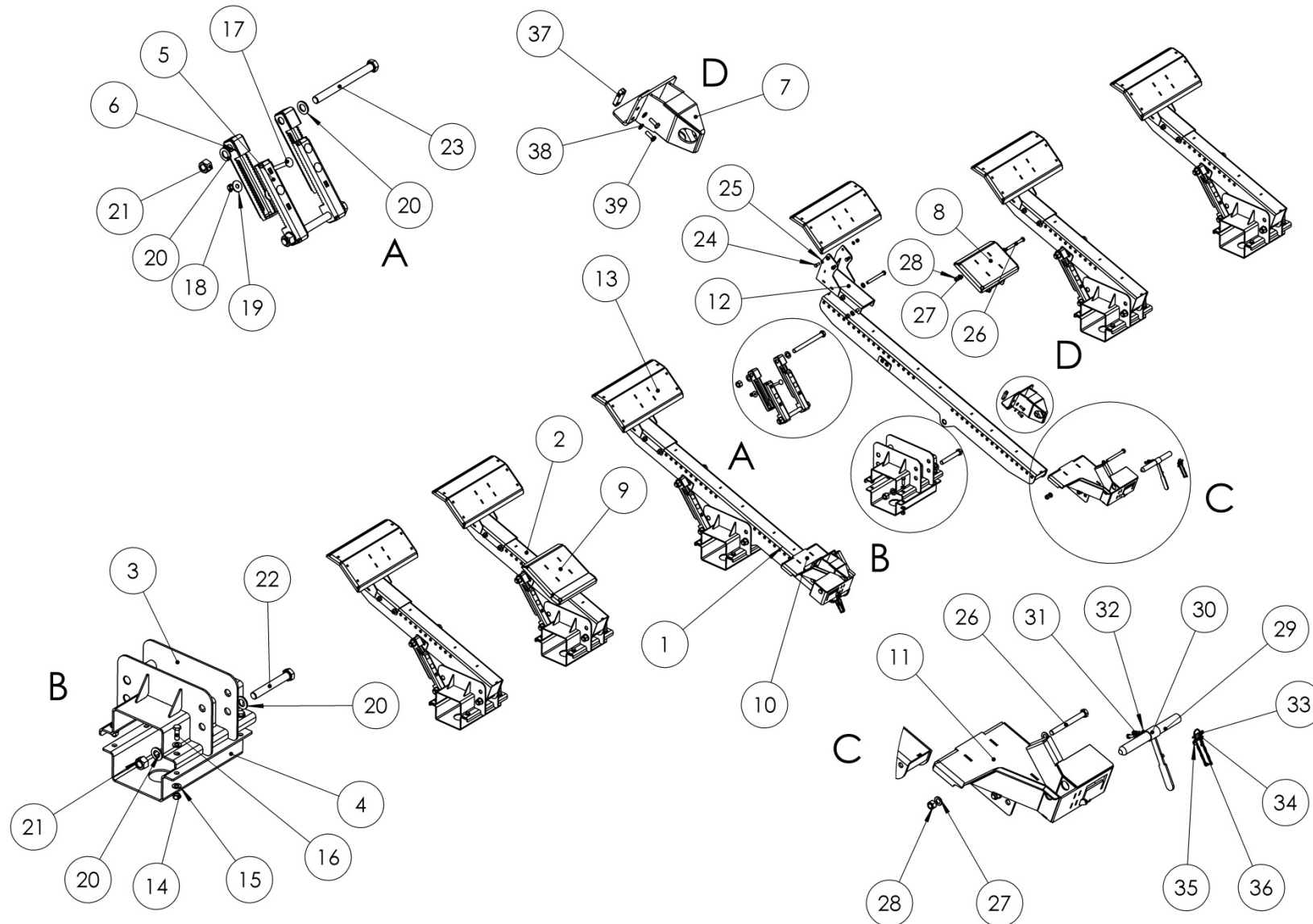
**Auflageset CLAAS VARIO 560,
VARIOA,CERIO 680, VARIO, CERIO
770**

**Support Plate Set CLAAS
VARIO 560, VARIO,CERIO 680,
VARIO, CERIO 770**

**комплект опор CLAAS VARIO 560,
VARIO,CERIO 680, VARIO, CERIO 770**

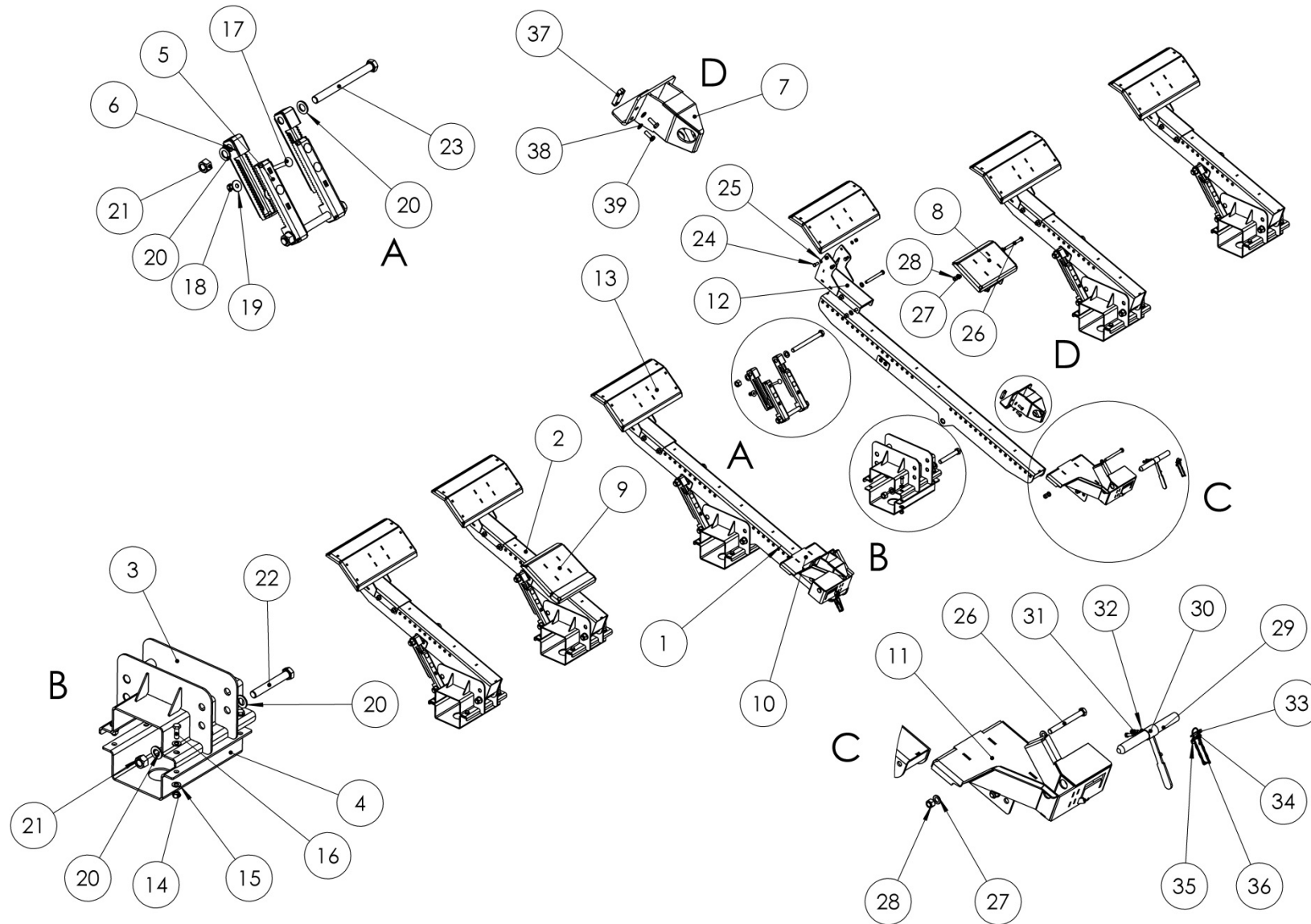
Pos pos поз	EDV Nr Ref №	Bezeichnung	Description	наименование	Stück / pieces/ штуки		
33	013282	U-Scheibe A15	u-washer	шайба	24	24	48
34	ZI510458	6-kt Mutter selbstsichernd M14	self-locking hex nut	6-гр гайка самостопор	12	12	24
35	ZI500929	6-kt Schraube M14x45	hex screw	болт	12	12	24
36	11-080011	Flachrund-Schraube o. Mutter M10x25	round-head screw without nut	болт с кругл гол без гайки	8	16	16
37	002607	6-kt Mutter selbstsichernd M10	self-locking hex nut	6-гр гайка самостопор	32	50	58
38	030115	U-Scheibe A10,5	u-washer	шайба	32	60	68
39	ZI502667	Flachrundschrabe o. Mutter M10x30	round-head screw without nut	болт с кругл гол без гайки	24	24	32
40	ZI500771	6-kt Schraube M10x25	hex screw	болт	-	-	4

AUFLAGESET MAC DON FD 125-140 / SUPPORT PLATE SET MAC DON FD 125-140 / КОМПЛЕКТ ОПОР MAC DON FD 125-140



Auflageset MAC DON FD			support plate set MAC DON FD	Комплект опор MAC DON FD	
Pos pos поз	EDV Nr Ref №	Bezeichnung	Description	наименование	Stück / pieces/ штуки
1	30-085689	Auflageschiene MD	support plate bar	опорный брус	2
2	30-085683	Auflageschiene lang	support plate bar long	опорный брус длинный	4
3	30-085652	Auflagenbefestigung	support plate anchor above	крепление опоры сверху	6
4	20-085654	Gegenschale	counter-shell	контро вкладыш	6
5	30-085658	Hoehenverstellung oben	height adjustment above	регулируй высоты вверху	12
6	30-085659	Hoehenverstellung unten	height adjustment below	регулируй высоты внизу	12
7	30-085262	Dorn MD	mandre	дорна	2
8	30-085278	Unterstuetzung MD re	Support right	опора	1
9	30-085275	Unterstuetzung MD li	Support left	опора	1
10	30-085339	Konsole MD re	console right	держатель правая	1
11	30-085335	Konsole MD li	console left	держатель левая	1
12	30-085256	Verlaengerungsglasche MD	bracket	крепежная пластина	6
13	30-085257	Auflage MD	support	опора	6
14	ZI510458	6-KT Mutter selbstsichernd M14	self-locking hex nut	6-гр гайка самостопор	36
15	013282	U-Scheibe A15	u-washer	шайба	72
16	ZI500909	6-KT Schraube M14x40	hex screw	болт	36
17	11-085660	Flachrundschrabe o Mutter M12x75	round-head screw without nut	болт с кругл гол без гайки	24
18	ZI510451	6-KT Mutter selbstsichernd M12	self-locking hex nut	6-гр гайка самостопор	48
19	ZI520087	Unterlegscheibe M12	u-washer	шайба	24
20	11-058689	Scheibe A25	washer	шайба	36
21	11-085671	6-KT Mutter selbstsichernd M24	self-locking hex nut	6-гр гайка самостопор	18
22	11-085673	6-KT Schraube M24x170	hex screw	болт	6
23	11-085672	6-KT Schraube M24x280	hex screw	болт	12
24	002448	6-KT Schraube M12x30	hex screw	болт	24
25	11-070160	Unterlegscheibe A M12	u-washer	шайба	48
26	013271	6-KT Schraube M16x160	hex screw	болт	20
27	032042	U-Scheibe d=17	u-washer	шайба	40
28	002643	6-KT Mutter selbstsichernd M16	self-locking hex nut	6-гр гайка самостопор	20
29	20-070966	Sicherungsbolzen	locking pins	стопорный болт	2
30	30-070971	Hebel	lever	рычаг	2
31	ZI500748	6-KT Schraube M8x25	hex screw	болт	4

AUFLAGESET MAC DON FD 125-140 / SUPPORT PLATE SET MAC DON FD 125-140 / КОМПЛЕКТ ОПОР MAC DON FD 125-140



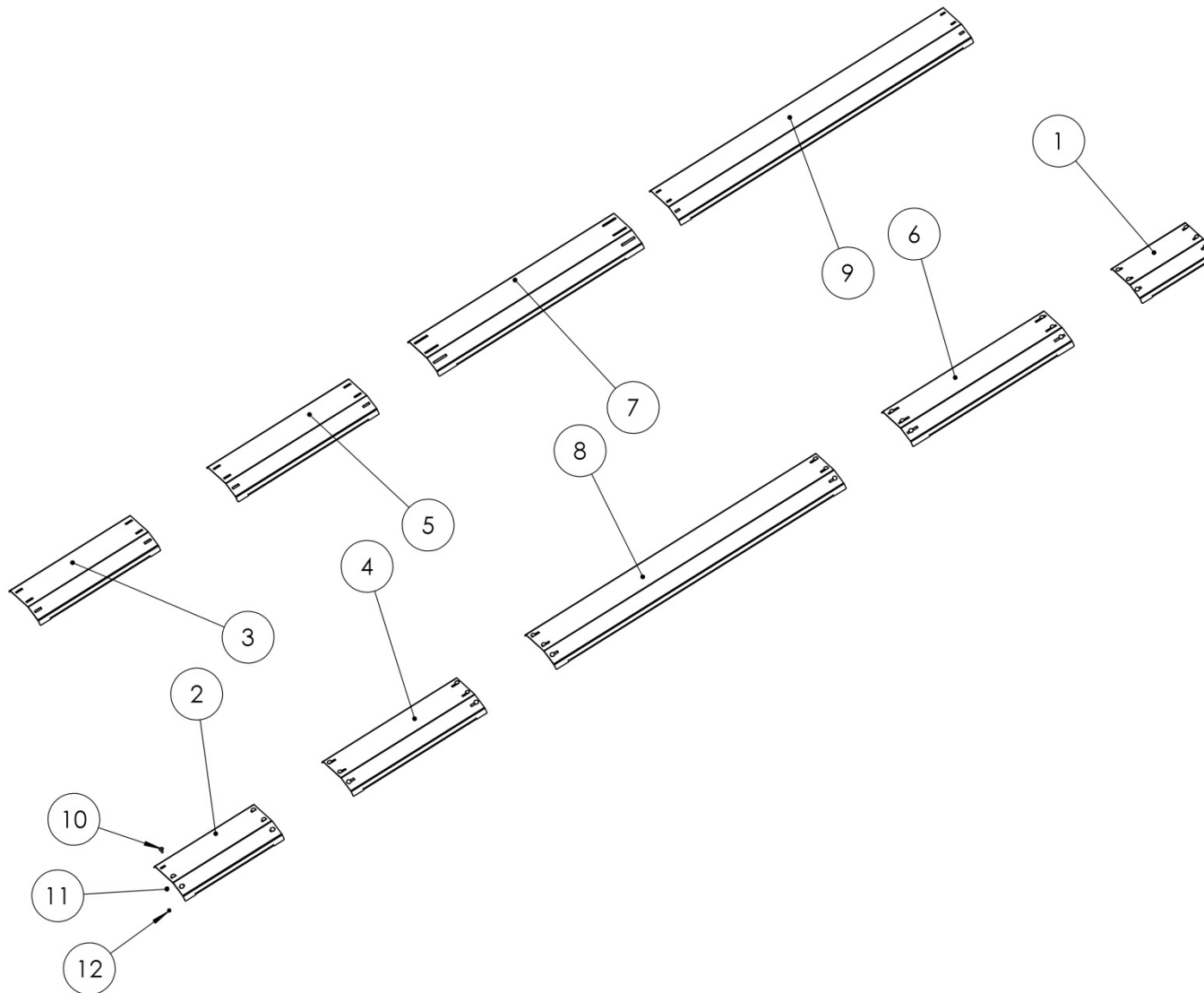
Auflageset MAC DON FD

support plate set MAC DON FD

Комплект опор MAC DON FD

Pos pos поз	EDV Nr Ref №	Bezeichnung	Description	наименование	Stück / pieces/ штуки
32	ZI520034	Scheibe A8,4	washer	шайба	4
33	11-053370	Klappstecker 5x32	flap plug	складной штекер	2
34	11-056790	Simplexhaken A30	simplex hook	simplex крюк	2
35	12-049485	Simplexhaken A50	simplex hook	simplex крюк	2
36	12-057039	Knotenkette 7 Glieder	knot chain	узелковая цепь, 7 звеньев	2
37	20-085251	Gewindeplatte MD	threaded plate	пластина с резьбой	4
38	030115	Scheibe A10,5	washer	шайба	8
39	ZI500772	6-KT Schraube M10x30	hex screw	болт	8

VERBINDUNGSBLECHE MAC DON FD 125-135 / CONNECTION PLATES MAC DON FD 125-135 / СОЕДИНИТЕЛЬНЫЕ ПЛАСТИНЫ MAC DON FD 125-135



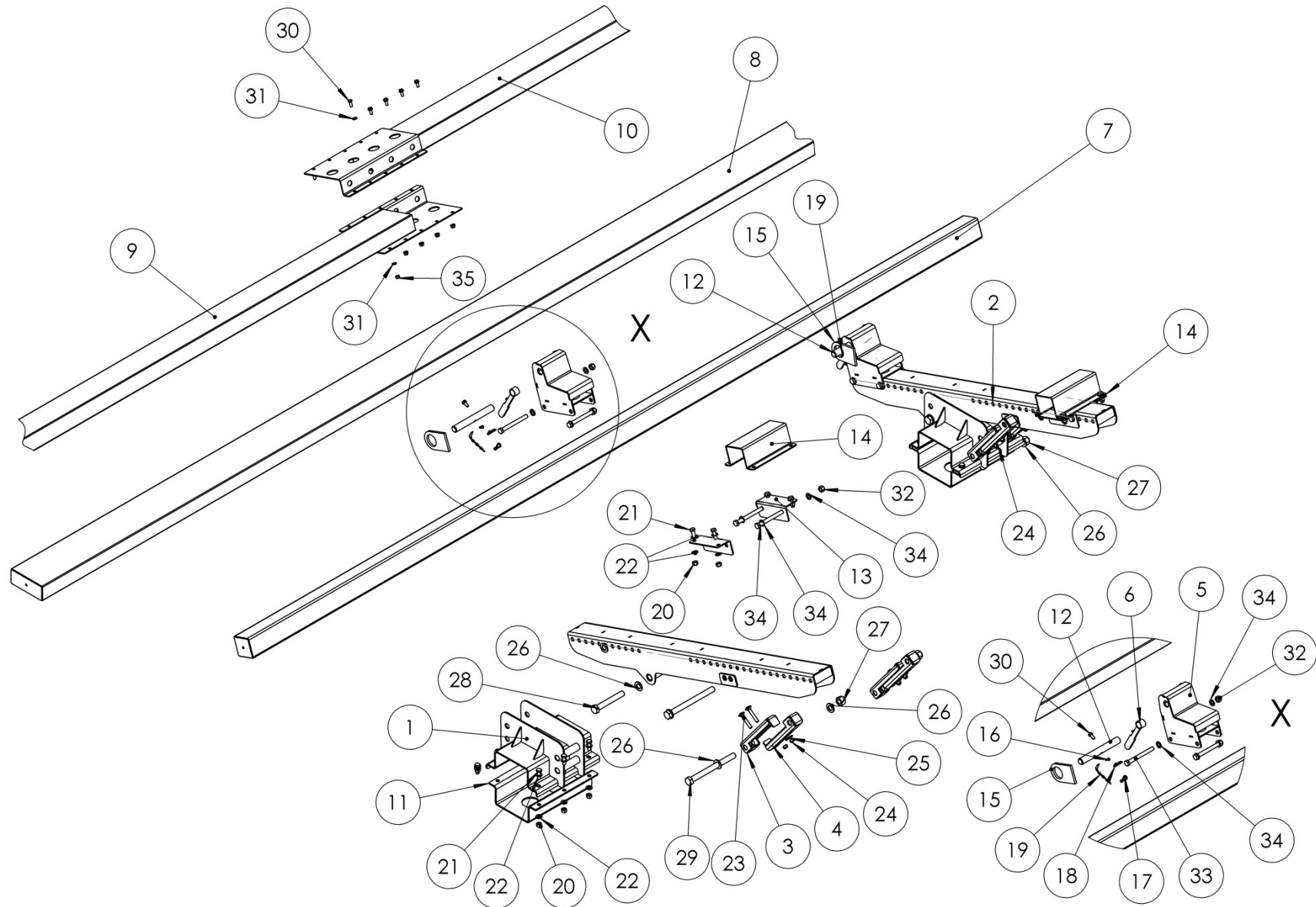
Verbindungsbleche MAC DON FD

connection plates MAC DON FD

Соед пластины MAC DON FD

Pos pos поз	EDV Nr Ref №	Bezeichnung	Description	наименование	Stück / pieces/ штуки		
					FD125	FD130	FD135
1	20-085482	Verbindungsblech 520mm	connection plate	соед пластина	-	1	-
2	20-095528	Verbindungsblech 700mm	connection plate	соед пластина	-	1	-
3	20-095478	Verbindungsblech 850mm	connection plate	соед пластина	-	-	1
4	20-095490	Verbindungsblech 945mm	connection plate	соед пластина	-	1	-
5	20-089870	Verbindungsblech 997mm	connection plate	соед пластина	1	-	1
6	20-085476	Verbindungsblech 1140mm	connection plate	соед пластина	1	-	-
7	20-095477	Verbindungsblech 1450mm	connection plate	соед пластина	-	-	1
8	20-085479	Verbindungsblech 2050mm	connection plate	соед пластина	-	1	-
9	20-085478	Verbindungsblech 2070mm	connection plate	соед пластина	-	-	1
10	11-080011	Flachrundschraube o.Mutter M10x25	round-head screw without nut	болт с кругл гол без гайки	18	31	31
11	030115	Scheibe A10,5	washer	шайба	18	31	31
12	002607	6-KT Mutter selbstsichernd M10	self-locking hex nut	6-гр гайка самостопор	18	31	31

AUFLAGESET MAISPFLÜCKER 6, 8, 12 REIHER / 6, 8, 12-ROW CORNHEADER SUPPORT SET / КОМПЛ Д 6, 8, 12-РЯДН ЖАТКИ



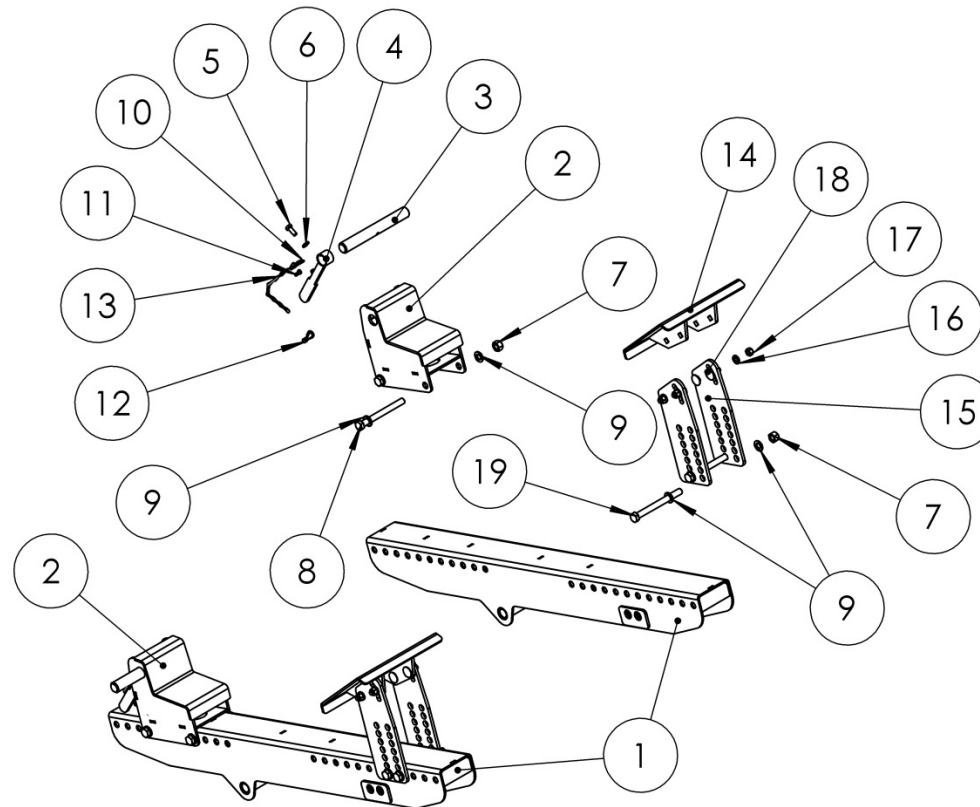
Auflageset Maispflücker 6 Reiher

6-row cornheader support set

Компл д 6-рядн жатки

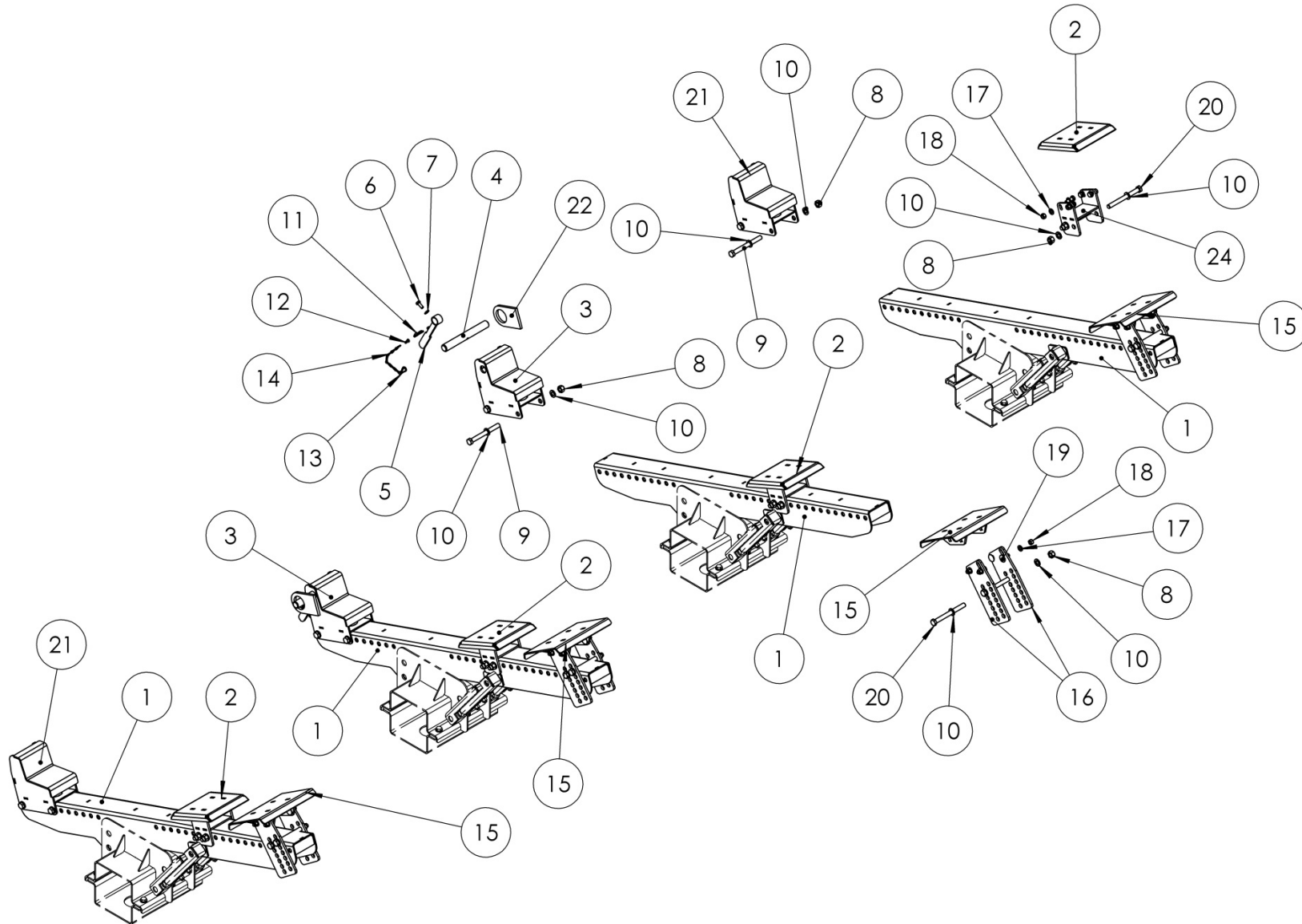
Pos pos поз	EDV Nr Ref №	Bezeichnung	Description	наименование	Stück / pieces/ штуки
1	30-085652	Auflagenbefestigung	support reinforcement	крепление опоры свар	2
2	30-085680	Auflageschiene lang	support plate bar long	опорный брус длинный	2
3	30-085658	Höhenverstellung oben	height adjustment above	регулир высоты вверх	4
4	30-085659	Höhenverstellung unten	height adjustment below	регулир высоты вниз	4
5	30-089157	Verriegelung PF	bolting	блокировка	2
6	30-089164	Hebel PF	lever	рычаг	2
7	30-089813	Auflagebalken 6 R	6-row cornheader support	опорн консоль 6-рядн	1
8	30-089810	Auflagebalken 8 R	8-row cornheader support	опорн консоль 8-рядн	1
9	30-095818	Auflagebalken re 12 R	12-row cornheader support	опорн консоль 12-рядн	1
10	30-095817	Auflagebalken li 12 R	12-row cornheader support	опорн консоль 12-рядн	1
11	20-085654	Gegenschale	counter-shell	контрвкладыш	2
12	20-089165	Sicherungsbolzen L=245	locking pins l=245	стопорный болт l=245	2
13	20-089811	Befestigungsglasche	fastening bracket	крепежная пластина	4
14	20-089812	Befestigungsschelle	fastening clamp	крепежная скоба	2
15	20-089848	Anschweißöse	welding eye	приварное ушко	2
16	11-056790	Simplexhaken A 30 verz	simplex hook	simplex крюк	3
17	12-049485	Simplexhaken A 50	simplex hook	simplex крюк	2
18	11-053370	Klappstecker 5x32	flap plug	складной штекер	2
19	12-057039	Knotenkette 7 Glieder D 2,2 T 31	knot chain	узловкая цепь, 7 звеньев	3
20	ZI510458	6-kt Mutter selbstsichernd M14	self-locking hex nut	6-гр гайка самостопор	20
21	ZI500909	6-kt Schraube M14x40	hex screw	болт	20
22	013282	U-Scheibe A15	u-washer	шайба	40
23	11-085660	Flachrundschraube o Mutter M12x75	round-head screw without nut	болт с кругл гол без гайки	8
24	ZI510451	6-kt Mutter selbstsichernd M12	self-locking hex nut	6-гр гайка самостопор	8
25	ZI520087	Unterlegscheibe 13	u-washer	шайба	8
26	11-058689	U-Scheibe A25	u-washer	шайба	12
27	11-085671	6-kt Mutter selbst mit Klemmteil M24	self-locking hex nut	6-гр гайка самостопор	6
28	11-085673	6-kt Schraube M24x170	hex screw	болт	2
29	11-085672	6-kt Schraube M24x280	hex screw	болт	4
30	ZI500771	6-kt Schraube M10x25	hex screw	болт	2
31	030115	U-Scheibe A10,5	u-washer	шайба	2
32	002643	6-kt Mutter selbstsichernd M16	self-locking hex nut	6-гр гайка самостопор	8
33	013271	6-kt Schraube M16x160	hex screw	болт	8
34	032042	U-Scheibe B17	u-washer	шайба	16
35	2607	6-KT Mutter selbstsichernd M10	self-locking hex nut	6-гр гайка самостопор	10

AUFLAGESET SAMPO BIS 20FT / SUPPORT PLATE SET SAMPO UNTIL 20FT / КОМПЛЕКТ ОПОР SAMPO ДО 20FT



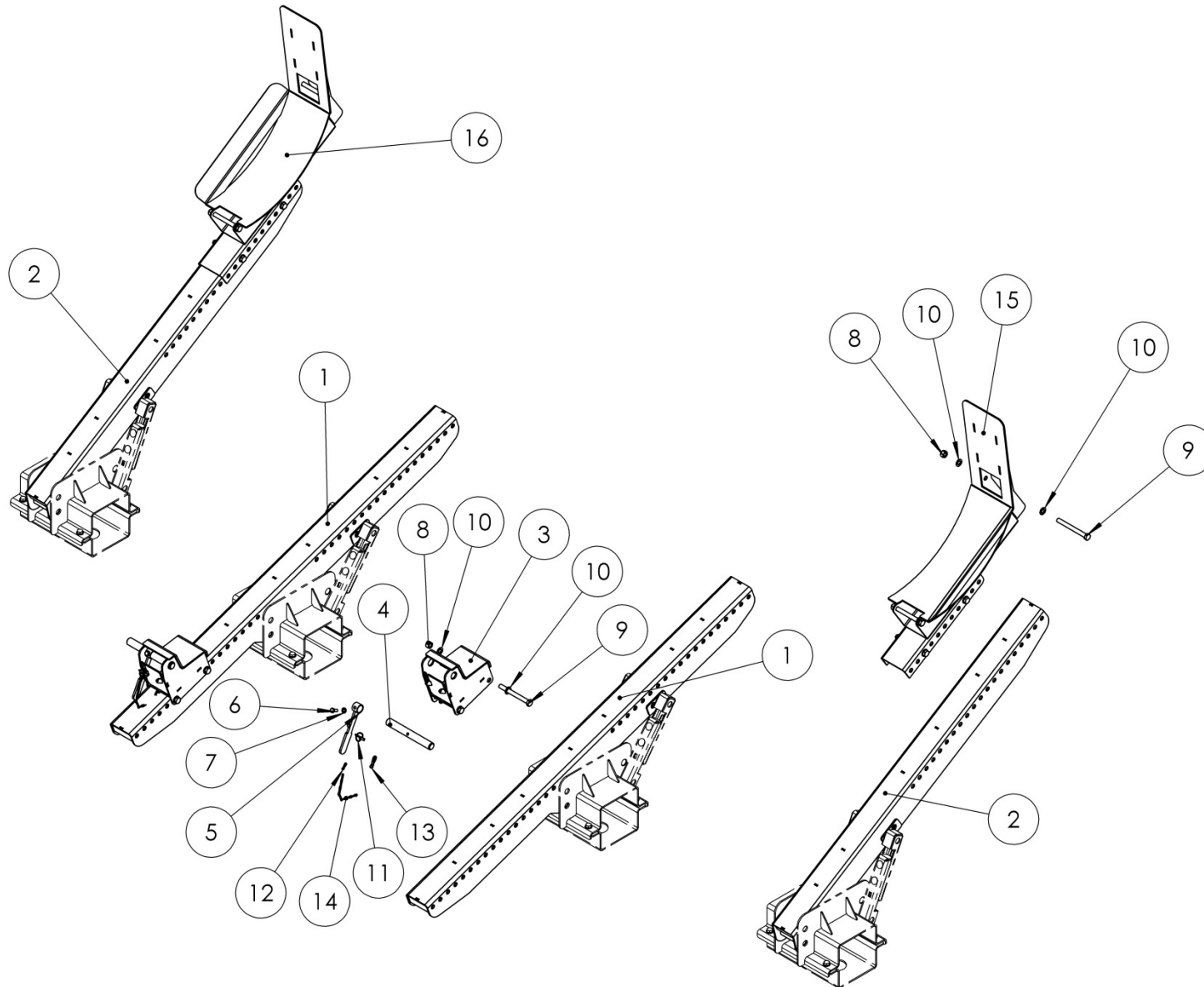
		Auflageset Sampo	support plate set Sampo	Комплект опор Sampo	
Pos pos поз	EDV Nr Ref №	Bezeichnung	Description	наименование	Stück / pieces/ штуки
1	30-085669	Auflageschiene kurz	support plate bar long	опорный брус длинный	2
2	30-089157	Verriegelung PF	bolting	блокировка	2
3	20-089165	Sicherungsbolzen L=245	locking pins l=245	стопорный болт l=245	2
4	30-089164	Hebel PF	lever	рычаг	2
5	ZI500771	6-KT Schraube M10x25	hex screw	болт	2
6	030115	Scheibe A10,5	washer	шайба	2
7	002643	6-KT Mutter selbstsichernd M16	self-locking hex nut	6-гр гайка самостопор	8
8	013271	6-KT Schraube M16x160	hex screw	болт	4
9	032042	U-Scheibe d=17	u-washer	шайба	16
10	11-053370	Klappstecker 5x32	flap plug	складной штекер	2
11	11-056790	Simplexhaken A30	simplex hook	simplex крюк	2
12	12-049485	Simplexhaken A50	simplex hook	simplex крюк	2
13	12-057039	Knotenkette 7 Glieder	knot chain	узловая цепь, 7 звеньев	2
14	30-089153	Auflageteller PF vorne	support plate front	опорная пластина спереди	2
15	20-095459	Seitenblech vorne sampo	transmission support	боковой щиток	4
16	02316	Scheibe A13	washer	шайба	8
17	ZI510451	6-KT Mutter selbstsichernd M12	self-locking hex nut	6-гр гайка самостопор	8
18	ZI502682	Flachrundschraube o. Mutter M12x35	round-head screw without nut	болт с кругл гол без гайки	8
19	11-085104	6-KT Schraube M16x170	hex screw	болт	4

AUFLAGESET ROSTSELMASCH / SUPPORT PLATE SET ROSTSELMASCH / КОМПЛЕКТ ОПОР ROSTSELMASCH



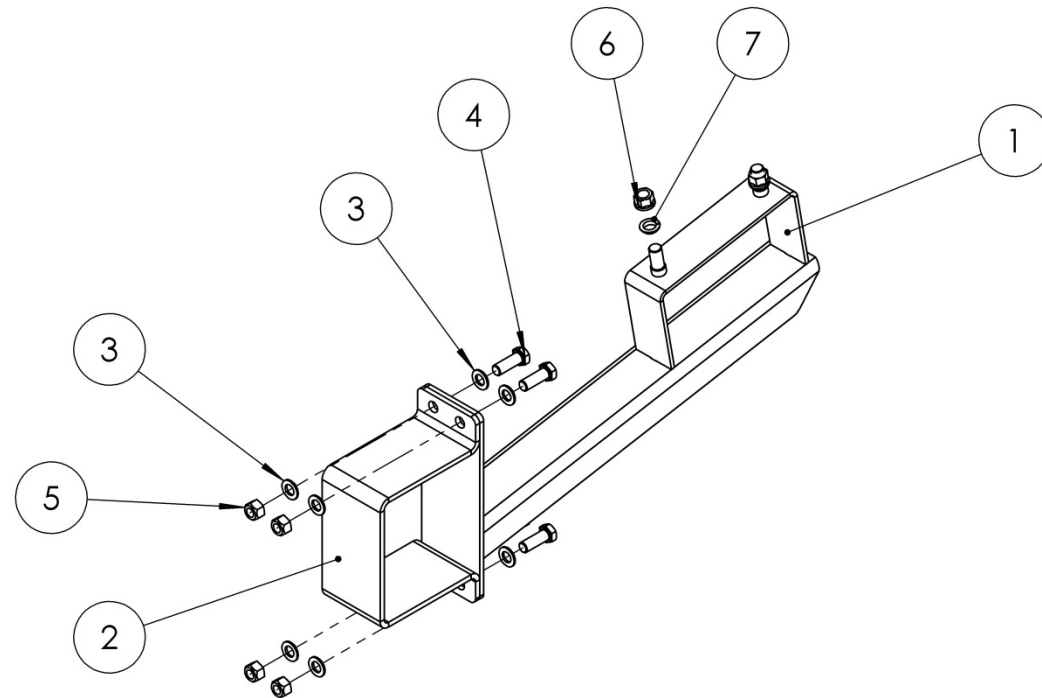
Pos pos поз	EDV Nr Ref №	Auflageset Rostselmasch	support plate set Rostselmasch	Комплект опор Rostselmasch	Stück / pieces/ штуки	
		Bezeichnung	Description	наименование	<6m	6m>
1	30-085680	Auflageschiene lang	support plate bar long	опорный брус длинный	2	4
2	30-085097	Auflage gross	support plate bar	опорный брус	2	4
3	30-089157	Verriegelung PF	bolting	блокировка	2	2
4	20-089165	Sicherungsbolzen L=245	locking pins l=245	стопорный болт l=245	2	2
5	30-089164	Hebel PF	lever	рычаг	2	2
6	ZI500771	6-KT Schraube M10x25	hex screw	болт	2	2
7	030115	Scheibe A10,5	washer	шайба	2	2
8	002643	6-KT Mutter selbstsichernd M16	self-locking hex nut	6-гр гайка самостопор	12	24
9	013271	6-KT Schraube M16x160	hex screw	болт	4	8
10	032042	U-Scheibe d=17	u-washer	шайба	24	48
11	11-053370	Klappstecker 5x32	flap plug	складной штекер	2	2
12	11-056790	Simplexhaken A30	simplex hook	simplex крюк	2	2
13	12-049485	Simplexhaken A50	simplex hook	simplex крюк	2	2
14	12-057039	Knotenkette 7 Glieder	knot chain	узловкая цепь, 7 звеньев	2	2
15	30-089153	Auflageteller PF vorne	support plate front	опорная пластина спереди	4	4
16	20-089150	Seitenblech vorne PF	transmission support	боковой щиток	8	8
17	002316	Scheibe A13	washer	шайба	24	48
18	ZI510451	6-KT Mutter selbstsichernd M12	self-locking hex nut	6-гр гайка самостопор	16	32
19	ZI502682	Flachrundschrauben mit Vierkantansatz	round-head screw without nut	болт с кругл гол без гайки	8	16
20	11-085104	6-KT Schraube M16x170	hex screw	болт	8	16
21	30-087356	Stuetze PF	console	держатель	1	2
22	20-089848	Anschweißöse	welded plate	сварочная плита	2	2
23	002451	6-KT Schraube M12x35	hex screw	болт	8	16
24	30-085004	Halter	holder	держатель	4	4

AUFLAGESET MAC DON PICKUP / SUPPORT PLATE SET MAC DON PICKUP / КОМПЛЕКТ ОПОР MAC DON PICKUP



		Auflageset Mac Don Pickup	support plate set Mac Don Pickup	Комплект опор Mac Don Pickup	
Pos pos поз	EDV Nr Ref №	Bezeichnung	Description	наименование	Stück / pieces/ штуки
1	30-085689	Auflageschiene MD	support plate bar MD	опорный брус MD	2
2	30-095151	Auflageschiene lang	support plate bar long	опорный брус длинный	2
3	30-089157	Verriegelung PF	bolting	блокировка	2
4	20-089165	Sicherungsbolzen L=245	locking pins l=245	стопорный болт l=245	2
5	30-089164	Hebel PF	lever	рычаг	2
6	ZI500771	6-KT Schraube M10x25	hex screw	болт	2
7	030115	Scheibe A10,5	washer	шайба	2
8	002643	6-KT Mutter selbstsichernd M16	self-locking hex nut	6-гр гайка самостопор	12
9	013271	6-KT Schraube M16x160	hex screw	болт	12
10	032042	U-Scheibe d=17	u-washer	шайба	24
11	11-053370	Klappstecker 5x32	flap plug	складной штекер	2
12	11-056790	Simplexhaken A30	simplex hook	simplex крюк	2
13	12-049485	Simplexhaken A50	simplex hook	simplex крюк	2
14	12-057039	Knotenkette 7 Glieder	knot chain	узловая цепь, 7 звеньев	2
15	30-095154	Auflage Pickup rechts	support plate right	опорная пластина правый	1
16	30-095199	Auflage Pickup links	support plate left	опорная пластина левый	1

RESERVERADHALTER / RESERVE WHEEL HOLDER / КОНСОЛЬ ДЛЯ ЗАПАСНОГО КОЛЕСА



Reserveradhalter

reserve wheel holder

консоль для запасного колеса

Pos pos поз	EDV Nr Ref №	Bezeichnung	Description	наименование	Stück / pieces / штуки
1	30-070565	Reserveradhalter	eserve wheel holder	консоль для запасного колеса	4
2	20-070562	Gegenlasche	bracket	скоба	2
3	032042	U-Scheibe d=17	u-washer	шайба	2
4	ZI500836	6-KT Schraube M16x45	hex screw	болт	2
5	002643	6-KT Mutter selbstsichernd M16	self-locking hex nut	6-гр гайка самостопор	2
6	11-070586	Flachbundmutter M18x1,5	flat collar nut	плоская гайка	4
7	11-070585	Federring C 18,5	spring washer	пружинная шайба	8

ZIEGLER |

Hersteller:

ZIEGLER GmbH

Schrobenhausener Straße 74
D-86554 Pöttmes

Tel: +49 (0) 82 53 / 99 97-0

Fax: +49 (0) 82 53 / 99 97-47

Web: www.ziegler-gmbh.com

Amtsgericht Augsburg HR-NR B 17559

Erfüllungsort Pöttmes, Gerichtsstand Aichach

Steuer-Nr 102/168/10401

Geschäftsführer: M Ziegler, Dipl BW (FH)

Manufacturer:

ZIEGLER GmbH

Schrobenhausener Straße 74
86554 Pöttmes

Germany

Phone: +49 (0) 82 53 / 99 97-0

Fax: +49 (0) 82 53 / 99 97-47

Web: www.ziegler-gmbh.com

Local Court of Augsburg,

commercial register no HRB 17559

Place of performance: Pöttmes, Place of
jurisdiction: Aichach

Tax no 102/168/10401

Managing director: M Ziegler, Dipl BW (FH)

Производитель:

ZIEGLER GmbH

Schrobenhausener Straße 74
D-86554 Pöttmes

Tel: +49 (0) 82 53 / 99 97-0

Fax: +49 (0) 82 53 / 99 97-47

Web: www.ziegler-gmbh.com

Amtsgericht Augsburg HR-NR B 17559

Erfüllungsort Pöttmes, Gerichtsstand Aichach

Steuer-Nr 102/168/10401

Geschäftsführer: M Ziegler, Dipl BW (FH)