

## Spare part list / Перечень запасных частей



## Schneidwerkswagen / Header Trailer / Тележки для жаток

### Ziegler Carrier

Datum: 24.04.2023  
Ziegler-Nr.: 12-090459A Vers.01\_ET

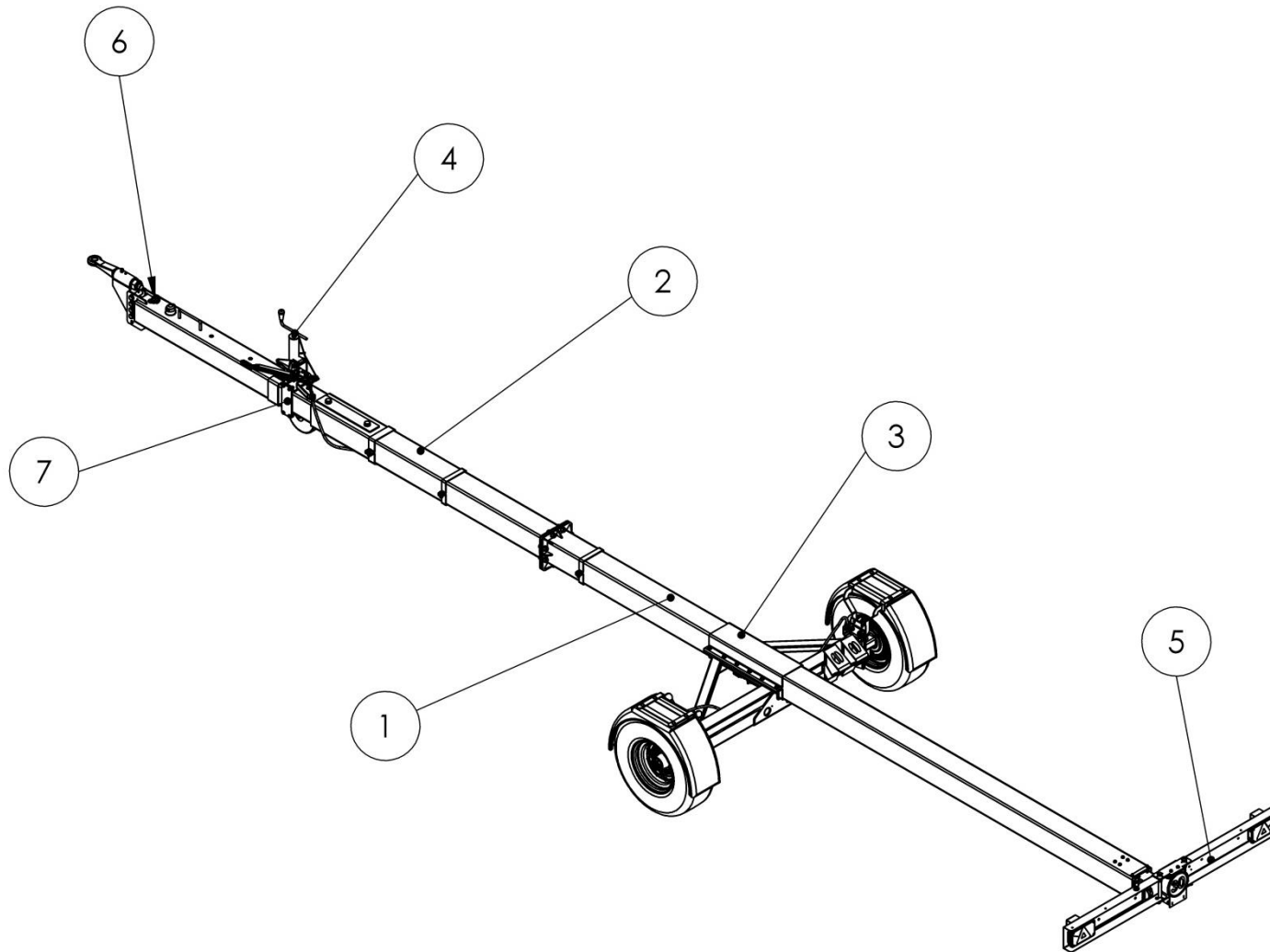
Ziegler GmbH • Schrobenhausener Str. 56 • 86554 Pöttmes (Germany)  
Tel: +49 (0) 8253 / 9997-0 • Fax: +49 (0) 8253 / 9997-47  
vertrieb@ziegler-harvesting.com • www.ziegler-harvesting.com



## Inhaltsverzeichnis / content / содержание

ÜBERSICHT / OVERVIEW / ОБЗОР .....	4
ZUGÖSE / DRAWBAR EYE / СЦЕПНАЯ ПЕТЛЯ .....	12
ZUGÖSE HOHE AUSFÜHRUNG / DRAWBAR EYE HIGH OPTION / СЦЕПНАЯ ПЕТЛЯ ВЫСОКИЙ ВАРИАНТ .....	14
BREMSSTANGE / BRAKE ROD / ТЯГА ТОРМОЗНОГО ПРИВОДА .....	16
ACHSE / AXLE / ОСЬ .....	18
KOTFLUEGEL / MUD GUARD / КРЫЛО .....	20
ACHSSTUMMEL GEBREMST / AXLE STUMP BRAKED / ШЕЙКА ОСИ С ТОРМОЗОМ .....	22
ACHSSTUMMEL / AXLE STUMP / ШЕЙКА ОСИ .....	24
ACHSE FESTSTELLBREMSE / AXLE PARKING BRAKE / ОСЬ СТОЯНОЧНОГО ТОРМОЗА .....	26
STÜTZRAD / DRAWBAR JACK CASTOR WHEEL / ОПОРНОЕ КОЛЕСО .....	28
BELEUCHTUNGSBALKEN / ILLUMINATION BEAM / КОНСОЛЬ БАЛКИ Д.ПРИБОРОВ ОСВ. ....	30
HANDBREMSE / PARKING BRAKE / СТОЯНОЧНЫЙ ТОРМОЗ .....	32
AUFKLEBER UND BEIPACK / LABEL AND ACCESSORIES / НАКЛЕЙКИ И ПРИНАДЛЕЖНОСТИ .....	34
AUFLAGESET NEW HOLLAND STANDARD / SUPPORT PLATE SET NEW HOLLAND STANDARD / КОМПЛЕКТ ОПОР NEW HOLLAND STANDARD .....	36
AUFLAGESET CNH VARIFEED / SUPPORT SET CNH VARIFEED / КОМПЛЕКТ ОПОР CNH VARIFEED .....	38
AUFLAGESET CNH VARIFEED / SUPPORT SET CNH VARIFEED / КОМПЛЕКТ ОПОР CNH VARIFEED .....	40
AUFLAGESET CNH FLEX / SUPPORT SET CNH FLEX / КОМПЛЕКТ ОПОР CNH FLEX .....	42
AUFLAGESET CNH FLEX / SUPPORT SET CNH FLEX / КОМПЛЕКТ ОПОР CNH FLEX .....	44
AUFLAGESET CLAAS CONVIO 770-1080 / SUPPORT PLATE CLAAS CONVIO 770-1080 / КОМПЛЕКТ ОПОР CLAAS CONVIO 770-1080 .....	46
Auflageset Claas Convio 770-1080 / SUPPORT PLATE Claas Convio 770-1080 / КОМПЛЕКТ ОПОР Claas Convio 770-1080 .....	48
AUFLAGESET AGCO FREE FLOW / SUPPORT PLATE SET AGCO FREE FLOW / КОМПЛЕКТ ОПОР AGCO FREE FLOW .....	50
AUFLAGESET AGCO FREE FLOW / SUPPORT PLATE SET AGCO FREE FLOW / КОМПЛЕКТ ОПОР AGCO FREE FLOW .....	52
AUFLAGESET AGCO POWER FLOW / SUPPORT PLATE SET AGCO POWER FLOW / КОМПЛЕКТ ОПОР AGCO POWER FLOW .....	54
AUFLAGESET AGCO POWER FLOW / SUPPORT PLATE SET AGCO POWER FLOW / КОМПЛЕКТ ОПОР AGCO POWER FLOW .....	56
AUFLAGESET AGCO DYNAFLEX / SUPPORT PLATE AGCO DYNAFLEX / КОМПЛЕКТ ОПОР AGCO DYNAFLEX .....	58
AUFLAGESET AGCO DYNAFLEX / SUPPORT PLATE AGCO DYNAFLEX / КОМПЛЕКТ ОПОР AGCO DYNAFLEX .....	60
AUFLAGESET JOHN DEERE 622X 6,7M/625X 7,6M / SUPPORT PLATE SET JOHN DEERE 622X 6,7M/625X 7,6M / КОМПЛЕКТ ОПОР JOHN DEERE 622X 6,7M/625X 7,6M .....	62
AUFLAGESET JOHN DEERE 622X 6,7M/625X 7,6M / SUPPORT PLATE SET JOHN DEERE 622X 6,7M/625X 7,6M / КОМПЛЕКТ ОПОР JOHN DEERE 622X 6,7M/625X 7,6M .....	64
AUFLAGESET JOHN DEERE BIS R321 UND R620 UND AB R323 UND R622 / SUPPORT PLATE SET JOHN DEERE TO R321 AND R620 AND FROM R323 AND R622 / КОМПЛЕКТ ОПОР JOHN DEERE K R321 И R620 И ОТ R323 И R622 .....	66
AUFLAGESET JOHN DEERE BIS R321 UND R620 UND AB R323 UND R622 / SUPPORT PLATE SET JOHN DEERE TO R321 AND R620 AND FROM R323 AND R622 / КОМПЛЕКТ ОПОР JOHN DEERE K R321 И R620 И ОТ R323 И R622 .....	68
AUFLAGESET JOHN DEERE FLEX / SUPPORT PLATE SET JOHN DEERE FLEX / КОМПЛЕКТ ОПОР JOHN DEERE FLEX .....	70
AUFLAGESET JOHN DEERE FLEX / SUPPORT PLATE SET JOHN DEERE FLEX / КОМПЛЕКТ ОПОР JOHN DEERE FLEX .....	72
AUFLAGESET JOHN DEERE FLEX DRAPER ( BIS 2020 ) / SUPPORT PLATE SET JOHN DEERE FLEX DRAPER ( UNTIL 2020 ) / .....	74
AUFLAGESET JOHN DEERE FLEX DRAPER ( BIS 2020 ) / SUPPORT PLATE SET JOHN DEERE FLEX DRAPER ( UNTIL 2020 ) / .....	76
AUFLAGESET JOHN DEERE FLEX DRAPER ( AB 2020 ) / SUPPORT PLATE SET JOHN DEERE FLEX DRAPER ( FROM 2020 ) / .....	78
AUFLAGESET JOHN DEERE PF 725, 730 / SUPPORT PLATE SET JOHN DEERE PF 725, 730 / .....	80
AUFLAGESET JOHN DEERE PF 725, 730 / SUPPORT PLATE SET JOHN DEERE PF 725, 730 / .....	82
AUFLAGESET JOHN DEERE PF 735 / SUPPORT PLATE SET JOHN DEERE PF 735 / .....	84
AUFLAGESET JOHN DEERE PF 735 / SUPPORT PLATE SET JOHN DEERE PF 735 / .....	86
AUFLAGESET CLAAS VARIO 560, VARIO, CERIO 680, VARIO, CERIO 770 / SUPPORT PLATE SET CLAAS VARIO 560, VARIO, CERIO 680, VARIO, CERIO 770 / КОМПЛЕКТ ОПОР CLAAS VARIO 560, VARIO, CERIO 680, VARIO, CERIO 770 .....	88
AUFLAGESET CLAAS VARIO 560, VARIO, CERIO 680, VARIO, CERIO 770 / SUPPORT PLATE SET CLAAS VARIO 560, VARIO, CERIO 680, VARIO, CERIO 770 / КОМПЛЕКТ ОПОР CLAAS VARIO 560, VARIO, CERIO 680, VARIO, CERIO 770 .....	90
AUFLAGESET MAC DON FD 125-140 / SUPPORT PLATE SET MAC DON FD 125-140 / КОМПЛЕКТ ОПОР .....	92
Auflageset MAC DON FD 125-140 / SUPPORT PLATE SET MAC DON FD 125-140 / КОМПЛЕКТ ОПОР .....	94
VERBINDUNGSBLECHE MAC DON FD 125-135 / CONNECTION PLATES MAC DON FD 125-135 / СОЕДИНИТЕЛЬНЫЕ ПЛАСТИНЫ MAC DON FD 125-135 .....	96
AUFLAGESET MAISPFLÜCKER 6, 8, 12 REIHER / 6, 8, 12-ROW CORNHEADER SUPPORT SET / КОМПЛ Д 6, 8, 12-РЯДН ЖАТКИ .....	98
AUFLAGESET SAMPO BIS 20FT / SUPPORT PLATE SET SAMPO UNTIL 20FT / КОМПЛЕКТ ОПОР SAMPO ДО 20FT .....	100
AUFLAGESET ROSTSELMASCH / SUPPORT PLATE SET ROSTSELMASCH / КОМПЛЕКТ ОПОР ROSTSELMASCH .....	102
AUFLAGESET MAC DON PICKUP / SUPPORT PLATE SET MAC DON PICKUP / КОМПЛЕКТ ОПОР MAC DON PICKUP .....	104
RESERVERADHALTER / RESERVE WHEEL HOLDER / КОНСОЛЬ ДЛЯ ЗАПАСНОГО КОЛЕСА .....	106

ÜBERSICHT / OVERVIEW / ОБЗОР





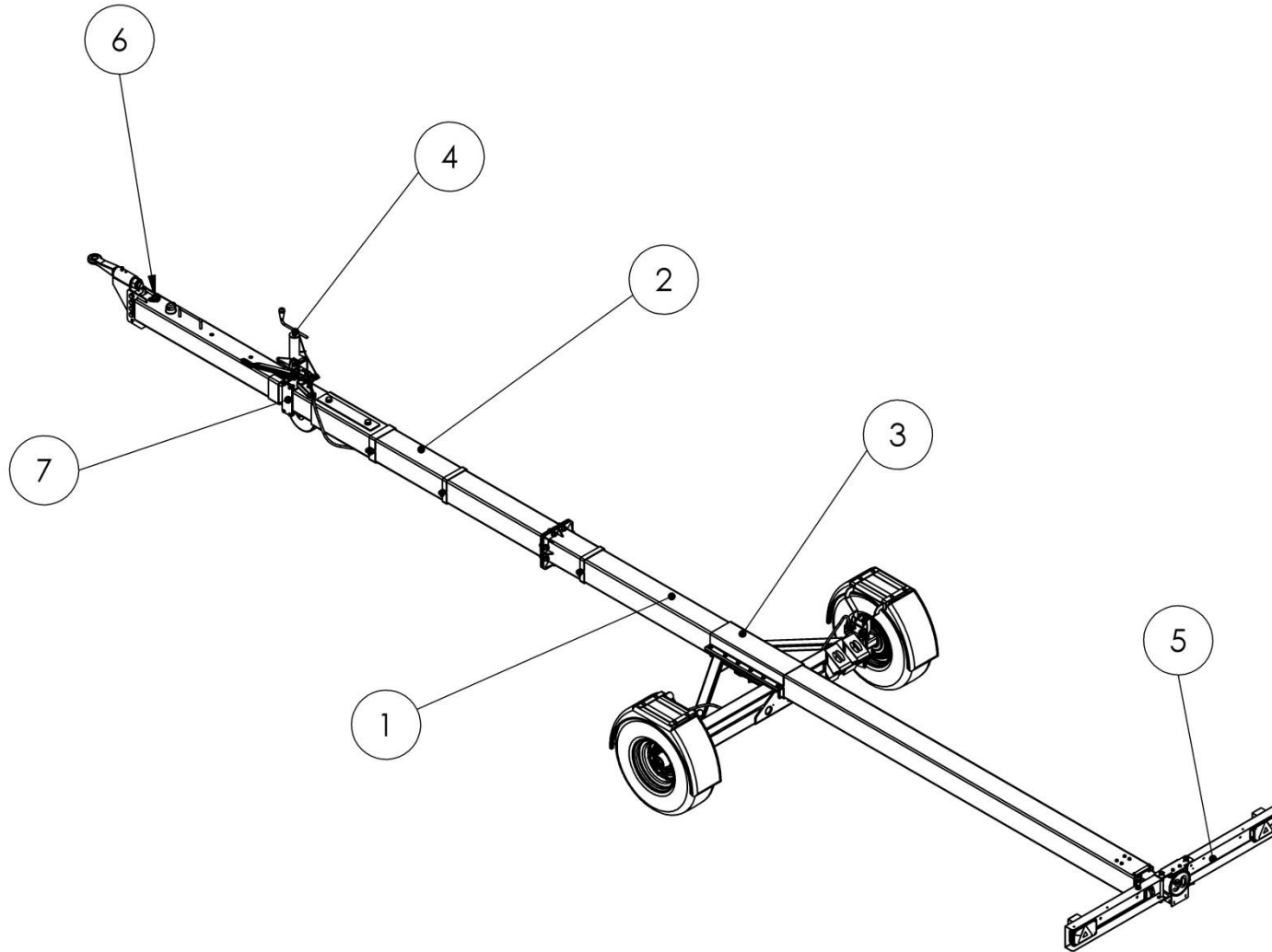
Übersicht

overview

обзор

Pos pos поз	EDV Nr Ref №	Bezeichnung	Description	наименование	Stück / pieces/ штуки	
					4m/6m	4m/6,4m
1	30-089088	Hauptträger L6000 kompl	main beam	центр балка рамы	1	-
1	30-089051	Hauptträger L6400 kompl	main beam	центр балка рамы	-	1
2	30-089039	Träger Telesk L4000 kompl	beam	несущая балка	1	1
3	30-085754	Achse ungebremst	axle unbraked	ось	1	1
3	30-087332	Achse gebremst 1A	axle braked	ось	1	1
3	30-090622	Achse 1-A 25km/h gebr.	axle braked	ось	1	1
4	30-089018	Stützrad	drawbar jack castor wheel	опорное колесо	1	1
5	30-085796	Beleuchtungsbalken	lighting bar	балка приборов осв.	1	1
6	30-090366	Kabelbaum	cable harness	кабельная разделка	1	1
7	30-089172	Handbremse	parking brake	стояночный тормоз	1	1

## ÜBERSICHT / OVERVIEW / ОБЗОР



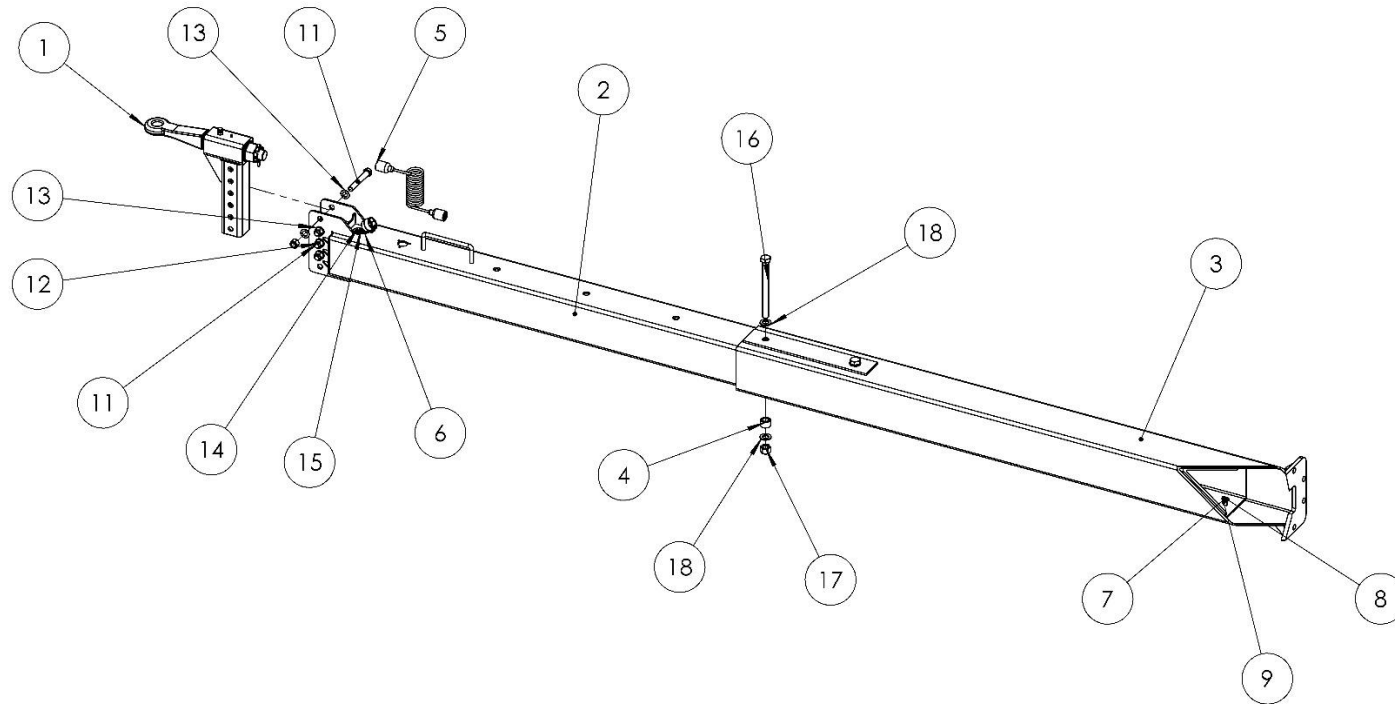
Übersicht

overview

обзор

Pos pos поз	EDV Nr Ref №	Bezeichnung	Description	наименование	Stück / pieces/ штуки		
					4m/2,4m/5,5m	4m/2,4m/6m	4m/2,4m/6,4m
1	30-089066	Hauptträger FL L5500 kompl	main beam	центр балка рамы	1	-	-
1	30-089094	Hauptträger FL L6000 kompl	main beam	центр балка рамы	-	1	-
1	30-089073	Hauptträger FL L6400 kompl	main beam	центр балка рамы	-	-	1
1	30-089069	Hauptträger FL L2400 kompl	main beam	центр балка рамы	1	-	1
2	30-089039	Träger telesk L4000 kompl	beam	несущая балка	1	1	1
3	30-085754	Achse ungebremst kompl	axle unbraked	ось	1	1	1
3	30-090622	Achse 30km/h ungebr kompl	axle braked	ось	1	1	
3	30-087332	Achse gebremst 1A kompl	axle brake	ось	1	1	1
3	30-090622	Achse 1-A 25km/h gebr. komp.	axle braked	ось	1	-	-
4	30-089018	Stützrad	drawbar jack castor wheel	опорное колесо	1	1	1
5	30-085796	Beleuchtungsbalken	lighting bar	балка приборов осв компл.	1	1	1
6	30-090367	Kabelbaum	cable harness	кабельная разделка	1	1	1
7	30-089172	Handbremse	parking brake	стояночный тормоз	1	1	1

TRÄGER UND ZUGÖSE / BEAM AND DRAWBAR EYE / НЕСУЩАЯ БАЛКА И СЦЕПНАЯ ПЕТЛЯ



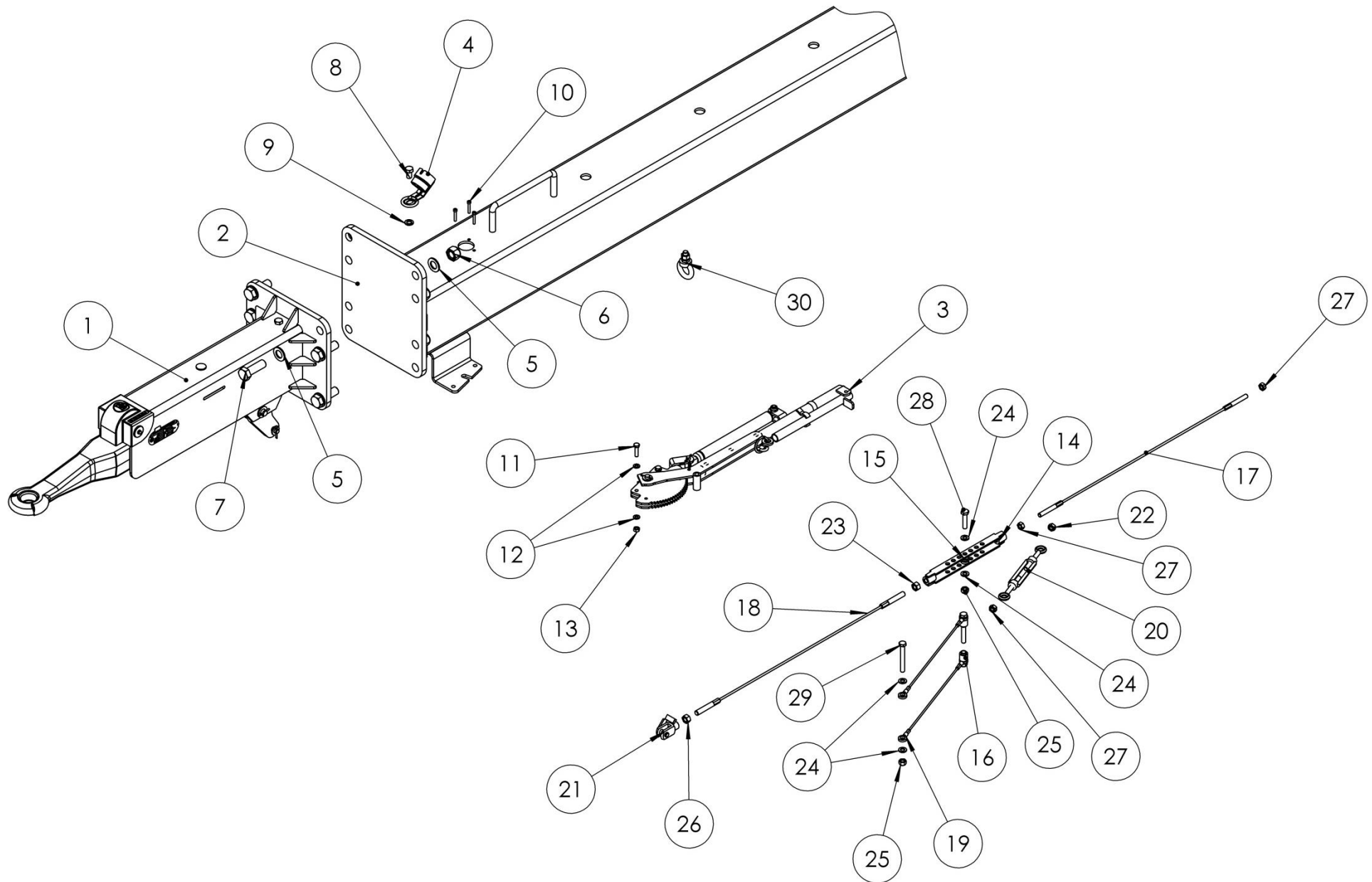
Träger und Zugöse

beam and drawbar eye

Несущая балка и сцепная петля

Pos pos поз	EDV Nr Ref №	Bezeichnung	Description	наименование	Stück / pieces/ штуки		
					4m/2,4m/5,5m	4m/2,4m/6m	4m/2,4m/6,4m
1	30-089028	Zugöse 1-A kompl	drawbar eye	сцепная петля	1	1	1
2	30-089038	Träger telesk L4000	beam	несущая балка	1	1	1
3	30-089068	Haupttraeger FI L2400	main beam	центр балка рамы	1	-	1
	30-089094	Hauptträger FL L6000 kompl	main beam	центр балка рамы	-	1	-
	30-089073	Hauptträger FL L6400 kompl	main beam	центр балка рамы	-	-	1
4	20-089047	Druckbuchse D40	pressure bush	штулка	2	2	2
5	30-095300	Kabel 1,5m 2x7-polig	coiled cord	спиральный кабель	1	1	1
6	12-089037	Steckerhalter	plug holder	держатель вилки	1	1	1
7	12-081519	Rohrschelle d8 gummiert	pipe clamp	скоба для крепления	1	1	1
8	002595	6-kt Mutter selbstsichernd M6	hex nut self-locking	6-гр гайка самостопор.	1	1	1
9	ZI500734	6-kt Schraube M6x16 ST	hex screw	болт	1	1	1
10	031965	U-Scheibe A6,4 ST verz	u-washer	шайба	2	2	2
11	11-089040	6-kt Schraube mit Schaft M20x140	hex screw shaft	болт голенище	4	4	4
12	11-087794	6-kt Mutter selbstsichernd M20	self-locking hex nut	6-гр гайка самостопор.	4	4	4
13	ZI520156	U-Scheibe A21	u-washer	шайба	8	8	8
14	ZI500779	6-kt Schraube M12x20	hex screw	болт	1	1	1
15	ZI520510	Federring A12	spring washer	пружинная шайба	1	1	1
16	11-085810	6-kt Schraube M24x260	hex screw	болт	2	2	2
17	11-085671	6-kt Mutter selbsts mit Klemmteil M24	hex nut self-locking clamping part	6-гр гайка самостопор.	2	2	2
18	11-058689	U-Scheibe A25	u-washer	шайба	4	4	4

TRÄGER MIT AUFLAUFBREMSE / BEAM WITH BRAKE / НЕСУЩАЯ БАЛКА С ТОРМОЗОМ



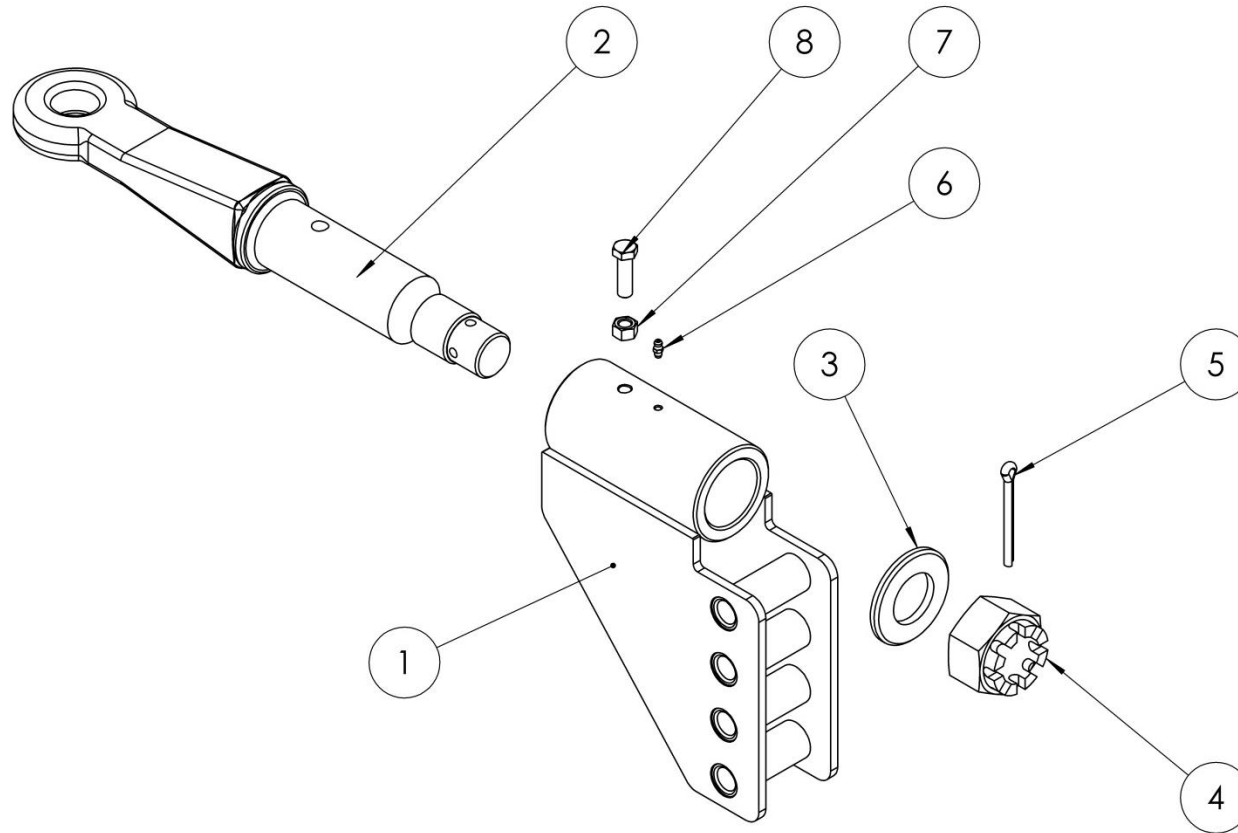
Träger mit Auflaufbremse

beam with brake

Несущая балка с тормазом

Pos pos поз	EDV Nr Ref №	Bezeichnung	Description	наименование	Stück / pieces/ штуки
1	30-098318	Auflaufbremse	brake	тормоз	1
2	30-098319	Träger	carrier beam	несущая балка	1
3	12-087555	Handbremse	hand brake	ручной тормоз	1
4	12-089037	Steckerhalter AL-KO	plug holder	держатель штекера	1
5	11-053549	Scheibe A 21	spring washer	шайба	12
6	019223	6-KT Mutter selbstsichernd M20	hex nut self-locking	6-гр гайка самостопор.	6
7	11-053602	6-KT Schraube M20x60	hex screw	болт	6
8	ZI500779	6-KT Schraube M12x20	hex screw	болт	1
9	ZI520510	Federring A 12	spring washer	пружинная шайба	1
10	ZI501627	Zylinderschraube 6-KT M5x30	hex screw	болт	3
11	ZI500749	6-KT Schraube M8x30	hex screw	болт	2
12	11-050356	Scheibe A8,4	washer	шайба	4
13	ZI510223	6-KT Mutter M8	hex nut	гайка	2
14	30-087638	Einstellteil für Handbremse	adjustment part for hand brake	регулирующая часть ручного тормоза	1
15	20-087644	Hülse	sleeve	втулка	2
16	20-087643	Hülse	sleeve	втулка	2
17	12-098330	Stahldrahtseil M10	steel wire rope	стальной трос	1
18	12-098327	Stahldrahtseil	steel wire rope	трос	1
19	12-087645	Stahldrahtseil 4mm 4x19	steel wire rope	стальной трос	2
20	12-087648	Spannschloss m. Ösen DIN 1480 M10	turnbuckle with eyelet	фаркоп с пружинным штифтом	1
21	12-087652	Gabelkopf mit Federklappbolzen M12	clevis with spring pin	вилка	1
22	11-704910	6-KT Mutter M10 LH	hex nut	гайка	1
23	11-704604	6-KT Mutter M12 LH	hex nut	гайка	1
24	030115	Scheibe A10,5	washer	шайба	6
25	002607	6-KT Mutter selbstsichernd M10	hex nut self-locking	6-гр гайка самостопор.	3
26	002670	6-KT Mutter M12	hex nut	гайка	1
27	ZI510227	6-KT Mutter M10	hex nut	гайка	3
28	ZI500350	6-KT Schraube M10x45	hex screw	болт	1
29	11-087341	6-KT Schraube M10x80	hex screw	болт	2
30	30-098017	Ringschraube M12	eyebolt	болт с ушком	1

## ZUGÖSE / DRAWBAR EYE / СЦЕПНАЯ ПЕТЛЯ





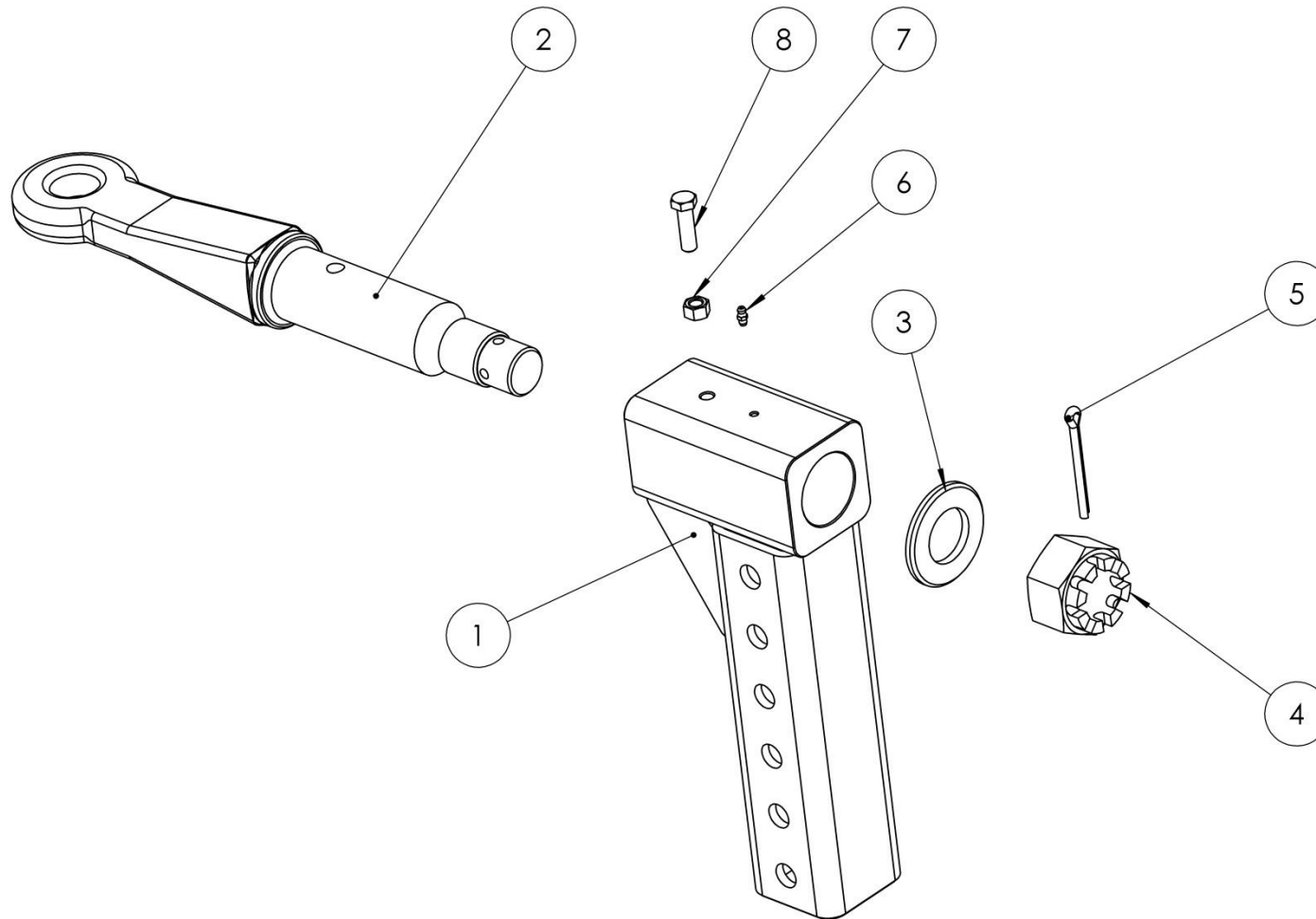
**Zugöse**

**drawbar eye**

**сцепная петля**

<b>Pos</b> pos поз	<b>EDV Nr</b> Ref №	<b>Bezeichnung</b>	<b>Description</b>	<b>наименование</b>	<b>Stück / pieces/ штуки</b>
1	30-089731	Zugoesenhalter	drawbar eye holder	сцепная петл держатель	1
2	30-089021	Zugöse 2015 gebohrt	drawbar eye	сцепная петля	1
3	11-089026	Scheibe B46	washer	шайба	1
4	11-089027	Kronenmutter M45x3	crown nut	корончатая гайка	1
5	11-085720	Splint 8x80	split pin	шплинт	1
6	12-048946	Kegelschmiernippel Form A S6	conical grease nipple	конический смазочный ниппель	1
7	002670	6-KT Mutter M12	hex nut	6-гр гайка	1
8	ZI500790	6-KT Schraube M12x40	hex screw	болт	1

ZUGÖSE HOHE AUSFÜHRUNG / DRAWBAR EYE HIGH OPTION / СЦЕПНАЯ ПЕТЛЯ ВЫСОКИЙ ВАРИАНТ



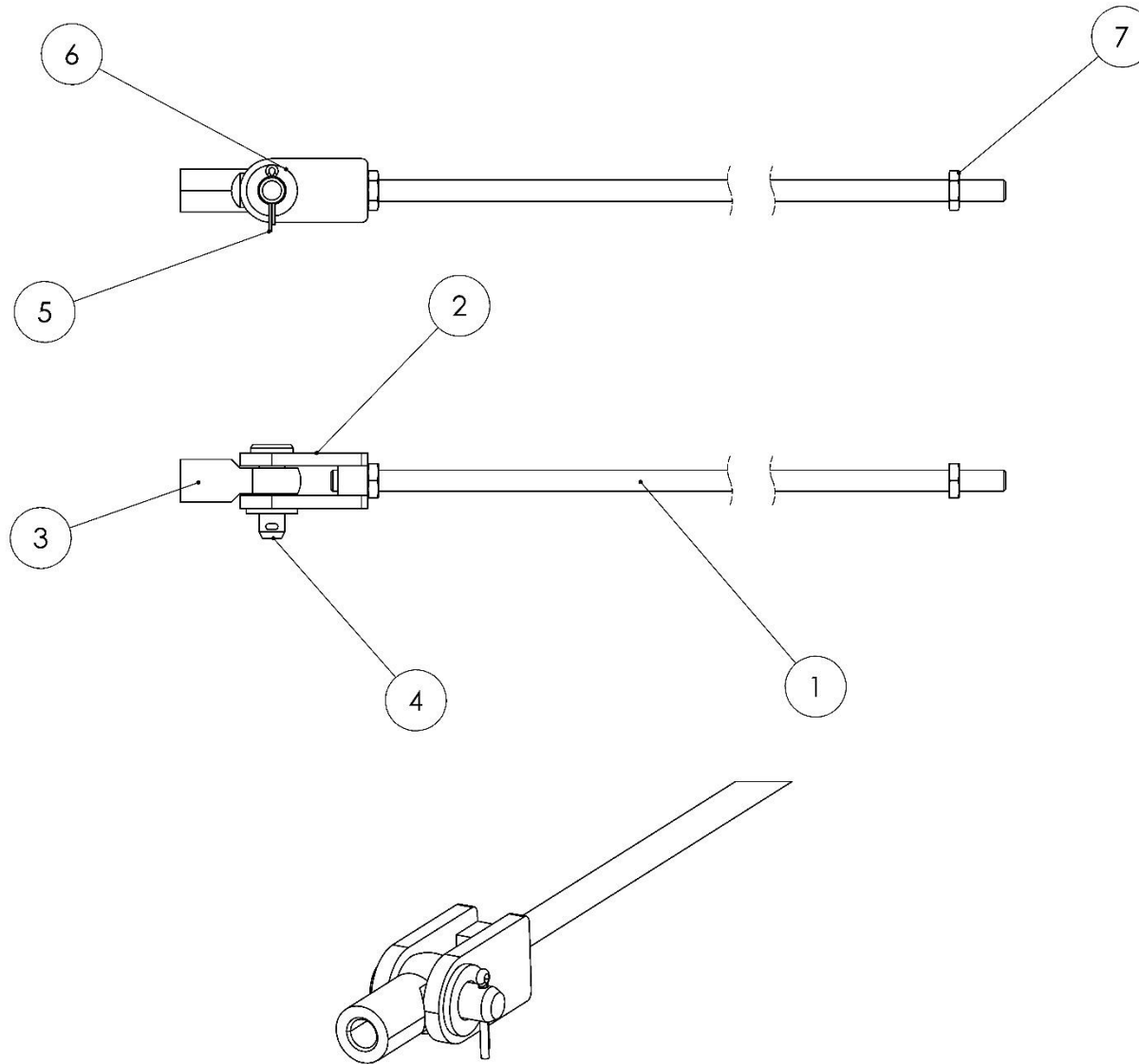
**Zugöse**

**drawbar eye**

**сцепная петля**

<b>Pos</b> pos поз	<b>EDV Nr</b> Ref №	<b>Bezeichnung</b>	<b>Description</b>	<b>наименование</b>	<b>Stück / pieces/ штуки</b>
1	30-089025	Zugoesenhalter	drawbar eye holder	сцепная петл держатель	1
2	30-089021	Zugöse 2015 gebohrt	drawbar eye	сцепная петля	1
3	11-089026	Scheibe B46	washer	шайба	1
4	11-089027	Kronenmutter M45x3	crown nut	корончатая гайка	1
5	11-085720	Splint 8x80	split pin	шплинт	1
6	12-048946	Kegelschmiernippel Form A S6	conical grease nipple	конический смазочный ниппель	1
7	002670	6-KT Mutter M12	hex nut	6-гр гайка	1
8	ZI500790	6-KT Schraube M12x40	hex screw	болт	1

## BREMSSTANGE / BRAKE ROD / ТЯГА ТОРМОЗНОГО ПРИВОДА



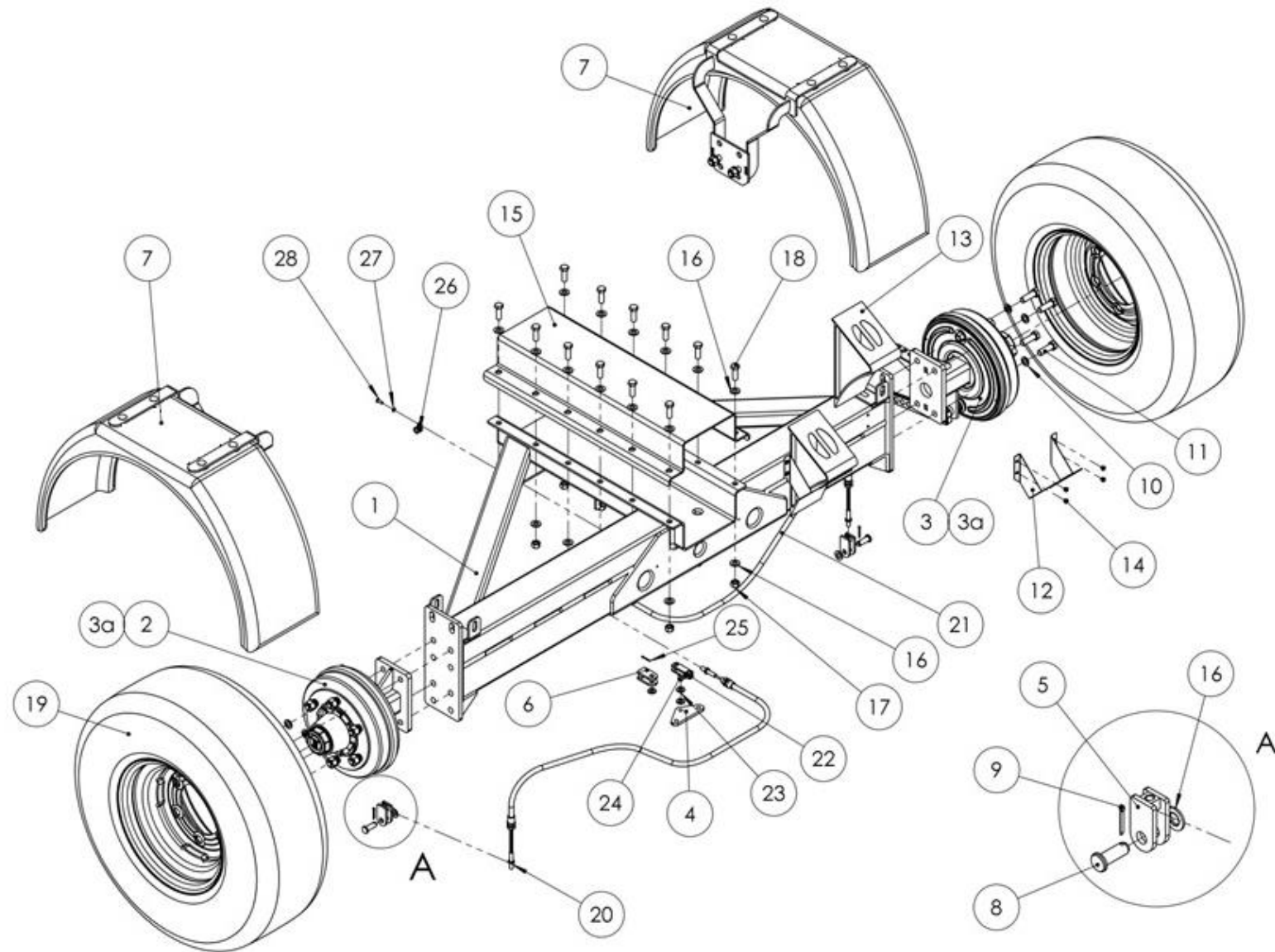
Bremsstange

Brake rod

Тяга тормозного привода

Pos pos поз	EDV Nr Ref №	Bezeichnung	Description	наименование	Stück / pieces/ штуки	
					25 kmh	30 kmh
1	20-087378	Bremsstange M10 L=1210	brake rod	тяга тормозного привода	1	1
	20-087382	Bremsstange M10 L=1370	brake rod	тяга тормозного привода	1	1
	20-087337	Bremsstange M10 L=1490	brake rod	тяга тормозного привода	1	1
	20-087375	Bremsstange M10 L=1590	brake rod	тяга тормозного привода	1	1
	20-087372	Bremsstange M10 L=1690	brake rod	тяга тормозного привода	1	1
	20-087370	Bremsstange M10 L=1890	brake rod	тяга тормозного привода	1	1
	20-087367	Bremsstange M10 L=2090	brake rod	тяга тормозного привода	1	1
	20-089372	Bremsstange M10 L=2520	brake rod	тяга тормозного привода	1	1
	20-089377	Bremsstange M10 L=2670	brake rod	тяга тормозного привода	1	1
	20-089725	Bremsstange M10 L=2890	brake rod	тяга тормозного привода	1	1
	20-087350	Bremsstange M10 L=2990	brake rod	тяга тормозного привода	1	1
	20-089381	Bremsstange M10 L=3120	brake rod	тяга тормозного привода	1	1
	20-089382	Bremsstange M10 L=3300	brake rod	тяга тормозного привода	1	1
	20-089385	Bremsstange M10 L=3500	brake rod	тяга тормозного привода	1	1
2	30-089190	Gabelgelenk M10	fork joint	вилочатый шарнир	1	1
3	12-087340	Gelenkstück M12 GN752	coupling	шарнирный элемент	1	1
4	11-087334	Bolzen mit Kopf 12x40	clevis pin with head	болт с головкой	1	1
5	11-057925	Splint 3,2x22	splint pin	шплинт	1	1
6	002316	U-Scheibe A13	u-washer	шайба	1	1
7	002668	6-kt Mutter flach M10	hex nut flat	шестигранная гайка плоская	2	2

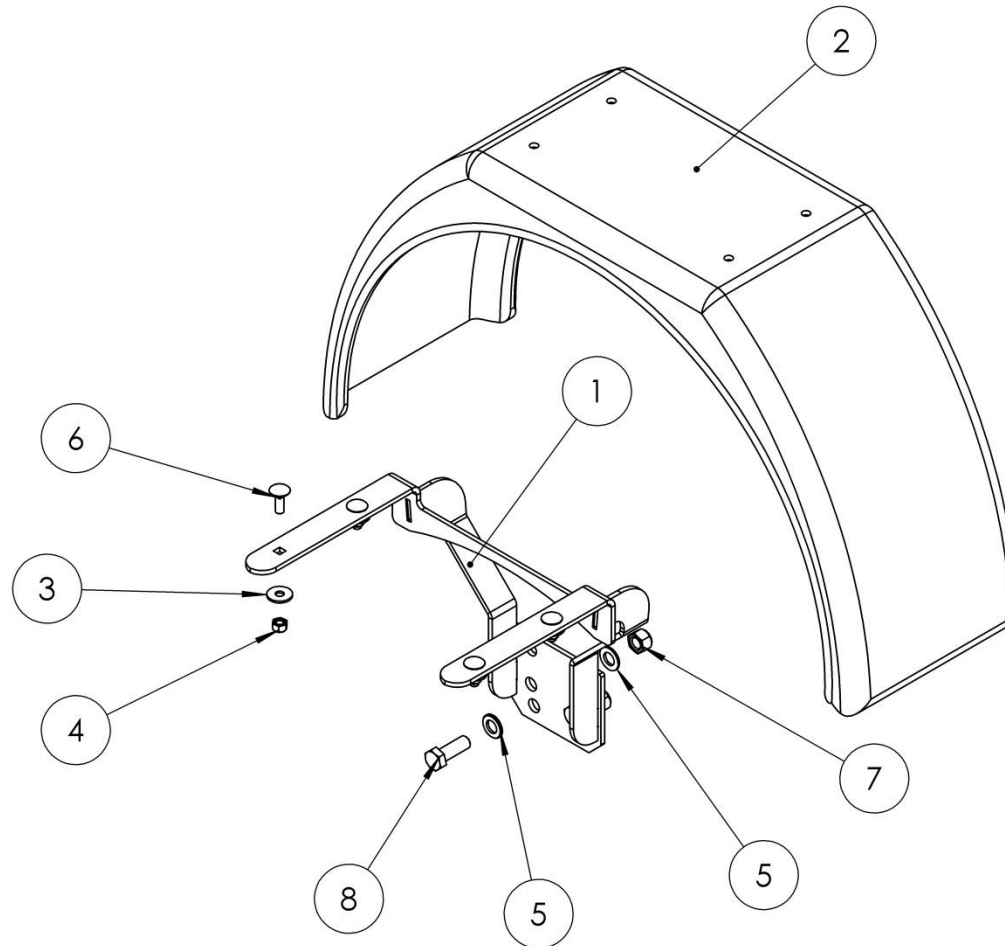
ACHSE / AXLE / ОСЬ



Pos pos поз	EDV Nr Ref №	Achse	axle	Ось	Stück / pieces/ штуки	
		Bezeichnung	Description	наименование	ungebremst	gebremst
1	30-085746	Achse Einachser	axle	ось	1	1
2	30-089198	Achsstummel gebr li	axle stump	шейка оси	-	1
3	30-089199	Achsstummel gebr re	axle stump	шейка оси	-	1
3a	30-085756	Achsstummel ungebr	axle stump	шейка оси	2	-
4	20-089187	Verbindungsdreieck	triangle connector	тройник	-	1
5	30-090378	Gabelgelenk D15 M10	fork joint	вильчатый шарнир	-	2
6	30-089190	Gabelgelenk M10	fork joint	вильчатый шарнир	-	1
7	30-094196	Kotfluegelhalter	mud guard	крыло	-	2
8	11-090377	Bolzen mit Kopf 14x40	clevis pin with head	болт с головкой	-	2
9	11-048962	Splint 4x28	splint pin	шплинт	-	8
10	ZI520536	Federring A16	spring washer	пружинная шайба	8	8
11	11-085760	6-KT Schraube M16x50	hex screw	болт	8	8
12	12-089077	Halter	holder	рычаг	2	2
13	12-089076	Unterlegkeil	mat	клин	2	2
14	11-089081	Blindniet 6,4 x 12	blind rivet	вытяжная заклепка	8	8
15	20-085753	Schale Achse oben	shell axle top	вкладыш ось	1	1
15	30-091058*	Schale Achse oben	shell axle top	вкладыш ось	-	1
16	013282	U-Scheibe A15	u-washer	шайба	24	26
17	ZI510458	6-KT Mutter selbstsichernd M14	hex nut self-locking	6-гр гайка самостопор.	12	12
18	ZI500909	6-KT Schraube M14x40	hex screw	болт	12	12
19	30-089080	Reifen mit Felge 22PR	tire with rim	покрышка на диске	2	2
19	12-056532	Reifen mit Felge 20PR	tire with rim	покрышка на диске	2	-
19	30-090596	Reifen mit Felge 14PR	tire with rim	покрышка на диске	2	-
20	12-089137	Bowdenzug Achse L=1670	bowden cable axle	трос боудена ось	-	1
21	12-089138	Bowdenzug Achse L=1470	bowden cable axle	трос боудена ось	-	1
22	12-089186	Gabelgelenk M10	fork joint	вильчатый шарнир	-	2
23	002316	Scheibe A13	washer	шайба	-	3
24	11-087334	Bolzen mit Kopf 12x40	clevis pin with head	болт с головкой	-	1
25	11-057925	Splint 3 2x22	splint pin	шплинт	-	1
26	12-090381	Rohrschelle d15 gummiert	tube clamp	трубный зажим	-	2
27	ZI520532	Federring A 6	spring washer	пружинная шайба	-	2
28	ZI500734	6-KT Schraube M6x16	hex screw	болт	-	2

\*CNH

## KOTFLUEGEL / MUD GUARD / КРЫЛО





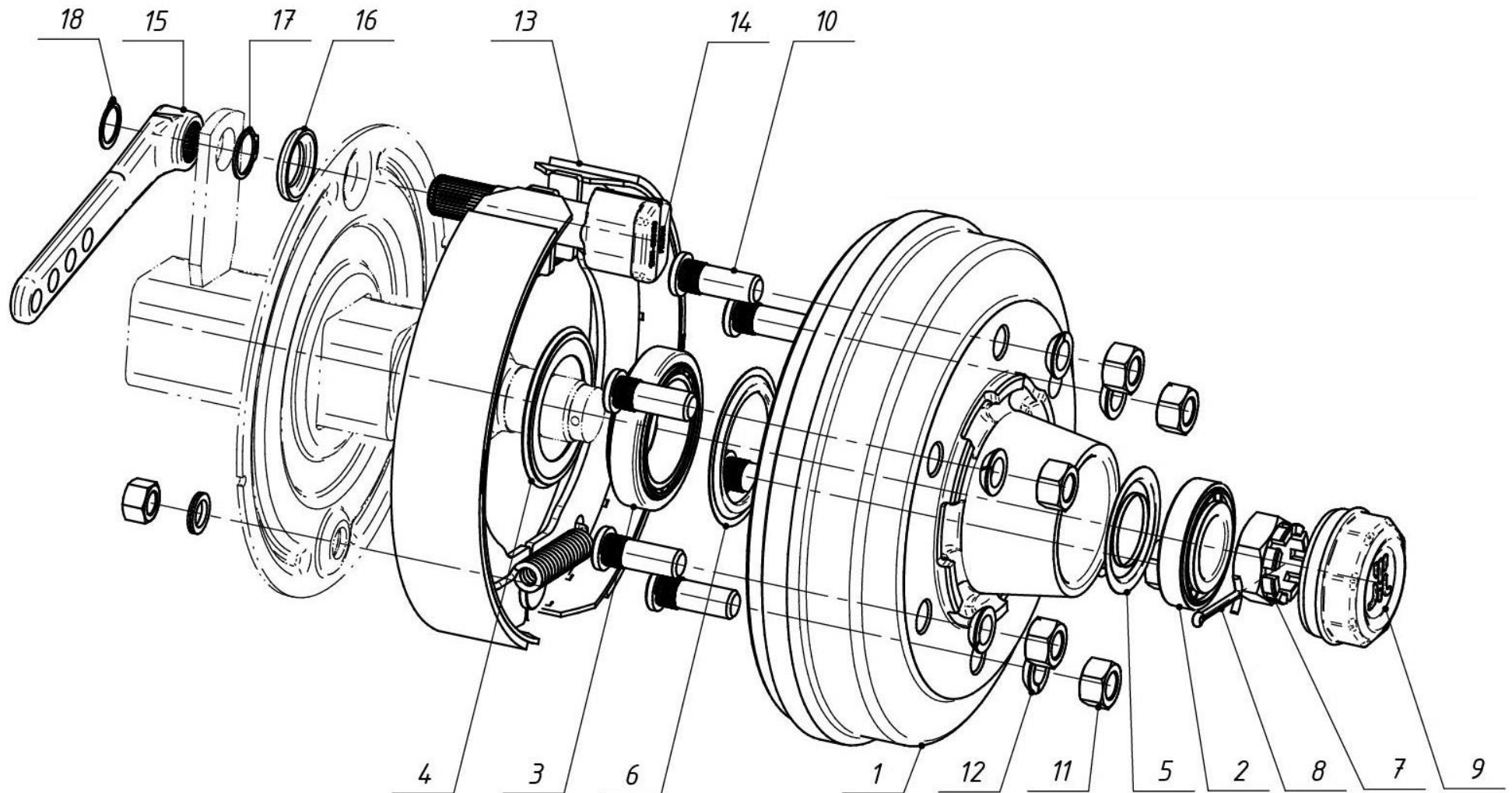
**Kotflügel**

**Mudguard**

**Крыло**

Pos pos Поз	EDV Nr Ref №	Bezeichnung	Description	наименование	Stück / pieces/ штуки
1	30-094195	Kotfluegelhalter	mudguard holder	держатель крыло	1
2	12-090094	Kotfluegel	mudguard	крыло	1
3	11-053532	U-Scheibe A10,5	washer	шайба	4
4	002607	6-KT Mutter selbstsichernd M10	hex nut self-locking	6-гр гайка самостопор.	4
5	032042	U-Scheibe d=17	u-washer	шайба	4
6	ZI502667	Flachrundschraube o. Mutter M10x30	round-head screw without nut	болт с кругл гол без гайки	4
7	002643	6-KT Mutter selbstsichernd M16	hex nut self-locking	6-гр гайка самостопор.	2
8	11-058706	6-KT Schraube M16x45	hex screw	болт	2

ACHSSTUMMEL GEBREMST / AXLE STUMP BRAKED / ШЕЙКА ОСИ С ТОРМОЗОМ



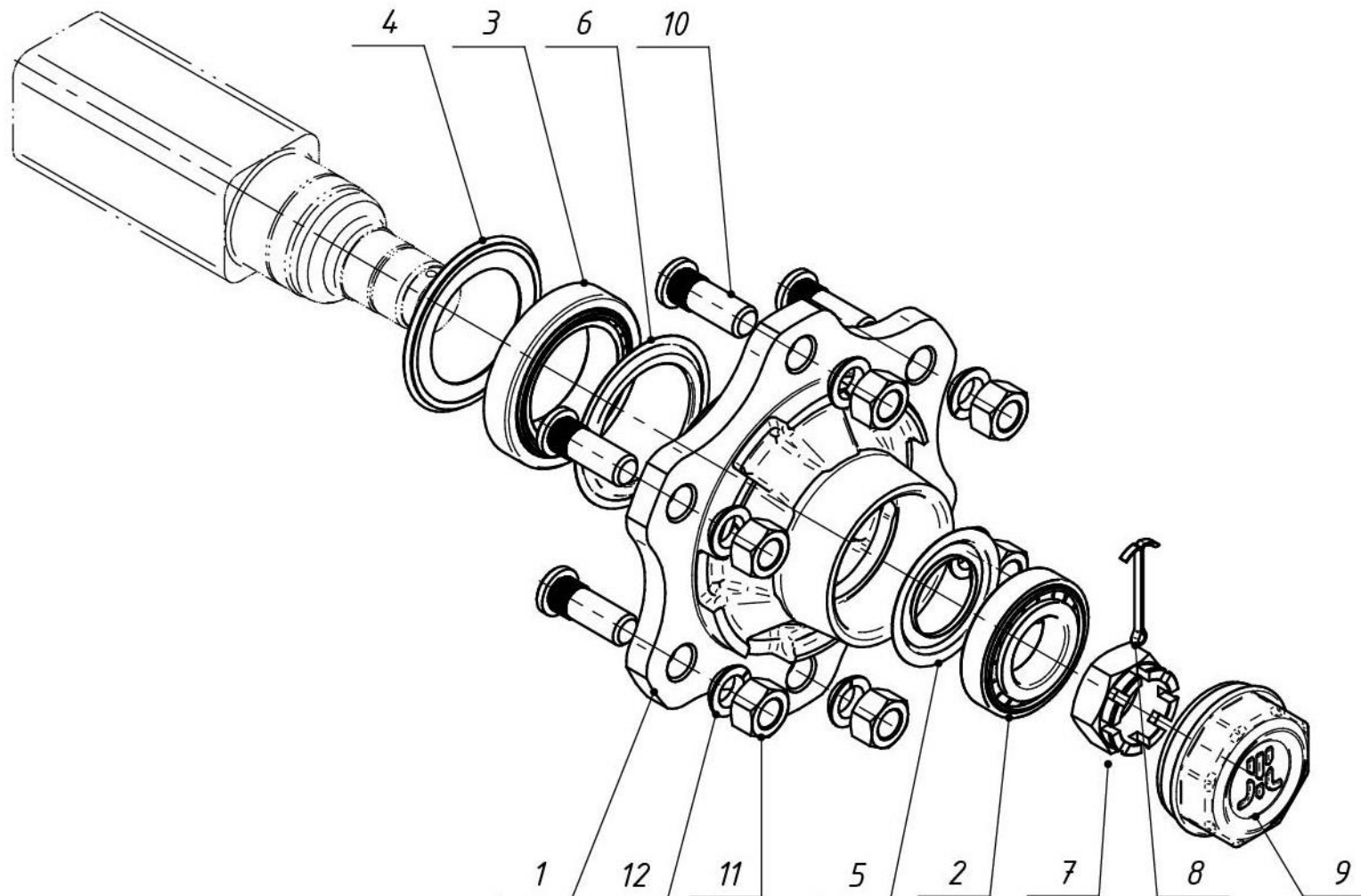
**Achsstummel gebremst**

**Axle pump braked**

**Шейка оси**

Pos pos Поз	EDV Nr Ref №	Bezeichnung	Description	наименование	Stück / pieces/ штуки
1	12-094124	Trommel	drum	барабан	1
2	12-094104	Lager I	bearing I	подшипник I	1
3	12-094105	Lager II	bearing II	подшипник II	1
4	12-094106	Dichtung	seal	уплотнение	1
5	12-094107	Dichtring I	sealing ring I	уплотнительное кольцо I	1
6	12-094108	Dichtring II	sealing ring II	уплотнительное кольцо II	1
7	12-094109	Kronenmutter M39x1,5	crown nut	короновая гайка	1
8	12-094110	Splint	cotter	шплинт	1
9	12-094111	Abdeckung	cover	крышка	1
10	12-094112	Bolzen M18x1,5	bolt	болт	6
11	12-094113	6-KT Mutter M18x1,5	nut	гайка	6
12	12-094114	U-Scheibe A18,5	washer	шайба	6
13	12-094115	Bremse kompl	brake compl	тормоз	1
14	12-094116	Nockenwelle	camshaft	распределительный вал	1
15	12-094117	Hebel	lever	рычаг	1
16	12-094118	Nockenwellenkappe	camshaft cap	крышка распределительного вала	1
17	12-094119	Sicherungsring I	circlip I	стопорное кольцо I	1
18	12-094120	Sicherungsring II	circlip II	стопорное кольцо II	1
19	12-094121	6-KT Mutter M16	nut	гайка	1
20	12-094122	Scheibe A16	slice	шайба	1

ACHSSTUMMEL / AXLE STUMP / ШЕЙКА ОСИ



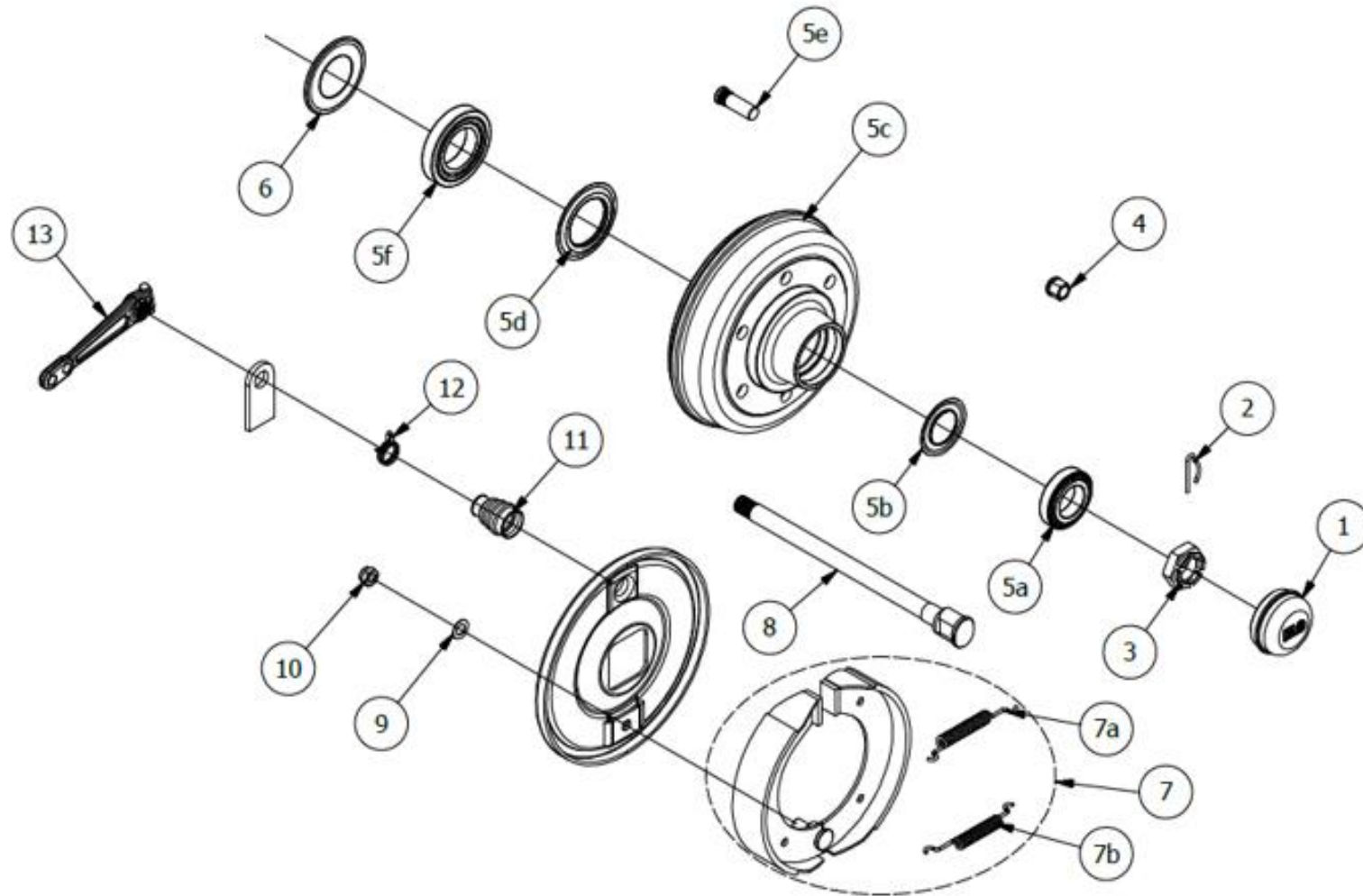
**Achsstummel gebremst**

**Axle pump braked**

**Шейка оси**

Pos pos Поз	EDV Nr Ref №	Bezeichnung	Description	наименование	Stück / pieces/ штуки
1	12-094123	Nabe	hub	ступица	1
2	12-094104	Lager I	bearing I	подшипник I	1
3	12-094105	Lager II	bearing II	подшипник II	1
4	12-094106	Dichtung	seal	уплотнение	1
5	12-094107	Dichtring I	sealing ring I	уплотнительное кольцо I	1
6	12-094108	Dichtring II	sealing ring II	уплотнительное кольцо II	1
7	12-094109	Kronenmutter M39x1,5	crown nut	коронная гайка	1
8	12-094110	Splint	cotter	шплинт	1
9	12-094111	Abdeckung	cover	крышка	1
10	12-094112	Bolzen M18x1,5	bolt	болт	6
11	12-094113	6-KT Mutter M18x1,5	nut	гайка	6
12	12-094114	U-Scheibe A18,5	washer	шайба	6

**ACHSE FESTSTELLBREMSE / AXLE PARKING BRAKE / ОСЬ СТОЯНОЧНОГО ТОРМОЗА**



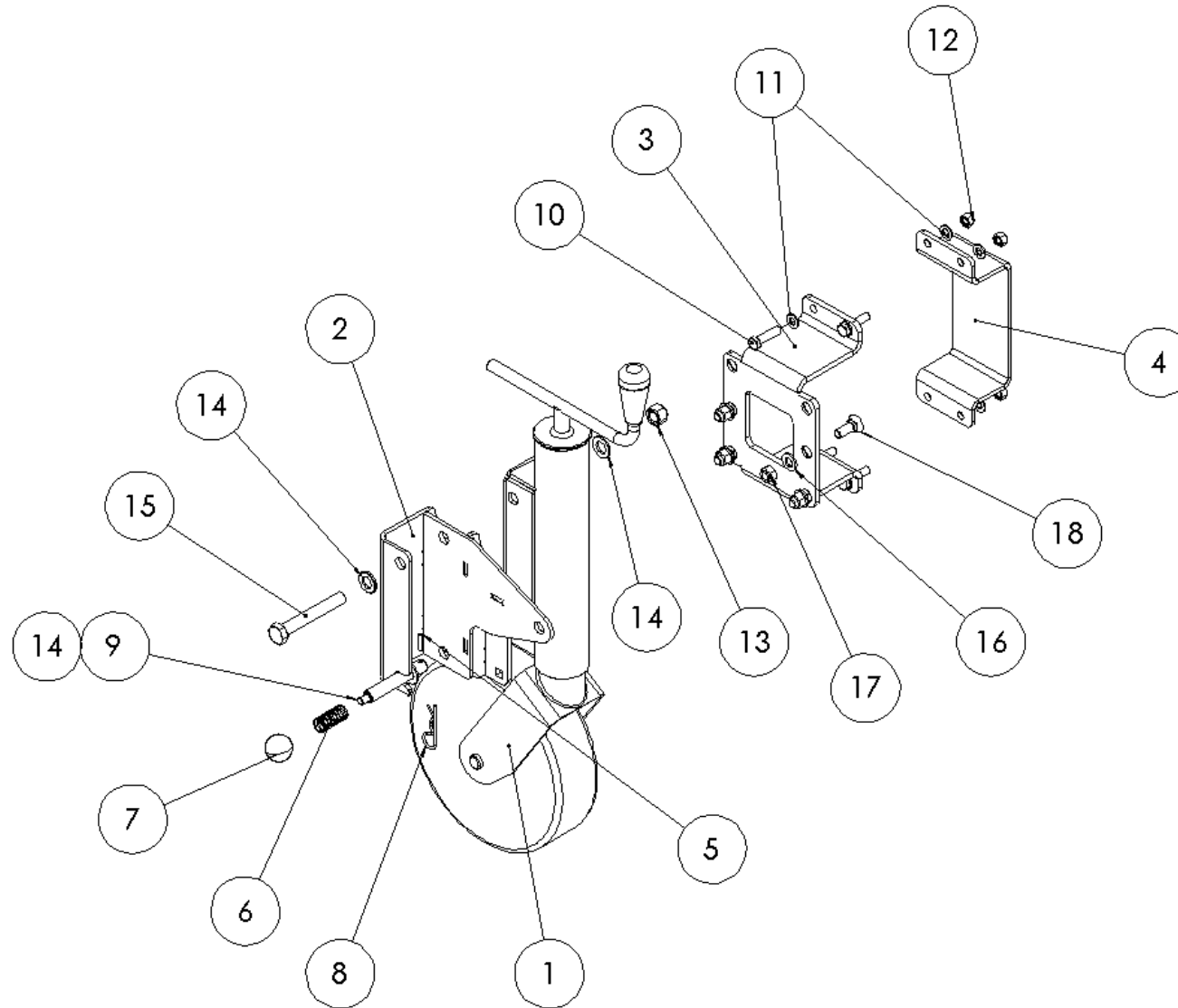
**Achse Feststellbremse**

**axle parking brake**

**ось стояночного тормоза**

Pos pos Поз	EDV Nr Ref №	Bezeichnung	Description	наименование	Stück / pieces / штуки
1	12-106250	Fettkappe	cap	колпачок	1
2	12-106251	Splint	split pin	шплинт	1
3	12-106252	Kronenmutter M38X2	castle nut	корончатая гайка	1
4	NI510728	Kugelbundmutter M18x1,5	spherical collar nut	сферическая накидная гайка	6
5	12-106890	Trommel	drum	барабан	1
5a	12-106891	Aussenlager	outdoor storage	подшипник	1
5b	12-106892	Dichtung	sealing ring	уплотнительное кольцо	1
5c	12-106893	Nabe	hub	узел	1
5d	12-106894	Dichtring	sealing ring	уплотнительное кольцо	1
5e	12-094158	Radbolzen M18X1.5X49	wheel bolts	колесные болты	6
5f	12-106896	Innenlager	bottom bracket	нижняя скоба	1
6	12-106260	Dichtung	sealing ring	уплотнительное кольцо	1
7	12-106897	Bremsbacken kompl.	brake shoes compl.	тормозные колодки в сборе	1
7a	12-106901	Oberfeder	upper spring	верхняя пружина	1
7b	12-106902	Unterfeder	bottom spring	нижняя пружина	1
8	12-106898	Nockenwelle	camshaft	распределительный вал	1
9	12-106899	Scheibe d17xd30x1,6	disc	шайба	1
10	11-090345	6-kt Mutter selbstsichernd M16	self-locking nut	самоконтрящаяся гайка	1
11	12-094172	Gummihülse	rubber sleeve	резиновый рукав	1
12	12-094173	Verschlussring f. Manschette	locking ring	стопорное кольцо	1
13	12-106900	Bremshebel	brake lever	рычаг тормоза	1

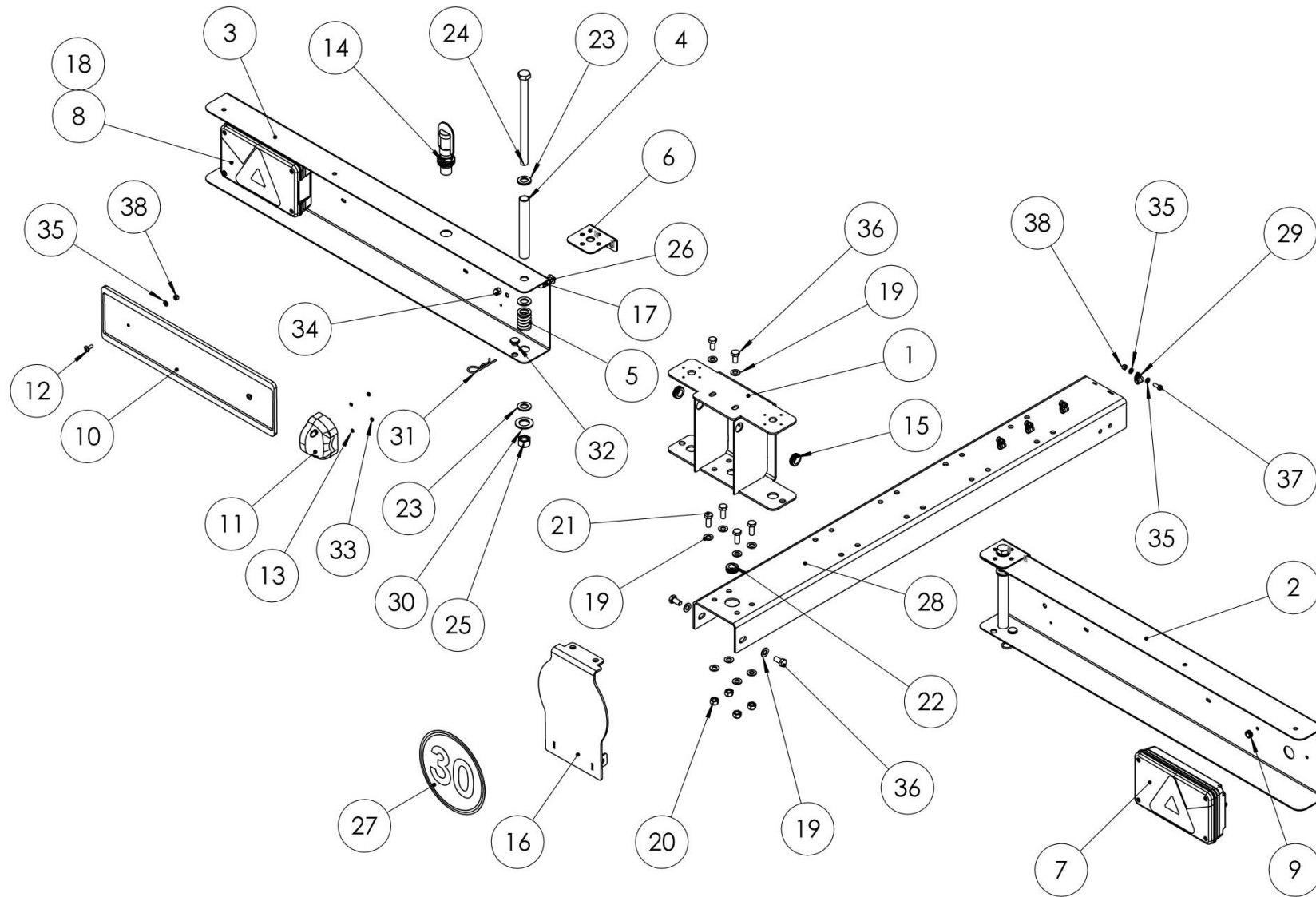
**STÜTZRAD / DRAWBAR JACK CASTOR WHEEL / ОПОРНОЕ КОЛЕСО**





		Stützrad	drawbar jack castor wheel	опорное колесо	
Pos pos поз	EDV Nr Ref №	Bezeichnung	Description	наименование	Stück / pieces/ штуки
1	30-095205	Stützrad	drawbar jack castor	опорное колесо	1
2	30-089017	Stuetzradhalter	holder	держатель	1
3	20-089011	Befestigungslasche	fastening bracket	крепежная пластина	1
4	20-089012	Gegenlasche SR	counter-clip	накладная скоба	1
5	11-085811	Spannhuelse 4x26	clamping sleeve	зажимная втулка	1
6	12-089019	Druckfeder D20 d17 L=80	pressure spring	нажимная пружина	1
7	12-085813	Kugelknopf mit Gewindebuchse	ball knob with screw socket	шаровая кнопка с резьбовой втулкой	1
8	11-085812	Federstecker D3,2	cotter pin	пружинный штекер	1
9	20-089007	Sicherungsbolzen	safety pin	болт	1
10	ZI500774	6-KT Schraube M10x40	hex screw	болт	4
11	030115	Scheibe A10,5	u-washer	шайба	8
12	002607	6-KT Mutter selbstsichernd M10	hex nut self-locking	6-гр гайка самостопор.	4
13	002643	6-KT Mutter selbstsichernd M16	hex nut self-locking	6-гр гайка самостопор.	1
14	032042	U-Scheibe d=17	u-washer	шайба	3
15	ZI500396	6-KT Schraube M16x110	hex screw	болт	1
16	002316	Scheibe A13	u-washer	шайба	4
17	ZI510451	6-KT Mutter selbstsichernd M12	hex nut self-locking	6-гр гайка самостопор.	4
18	11-095290	Senkschraube DIN 608 M12x35	hex screw	болт	4

**BELEUCHTUNGSBALKEN / ILLUMINATION BEAM / КОНСОЛЬ БАЛКИ Д.ПРИБОРОВ ОСВ.**



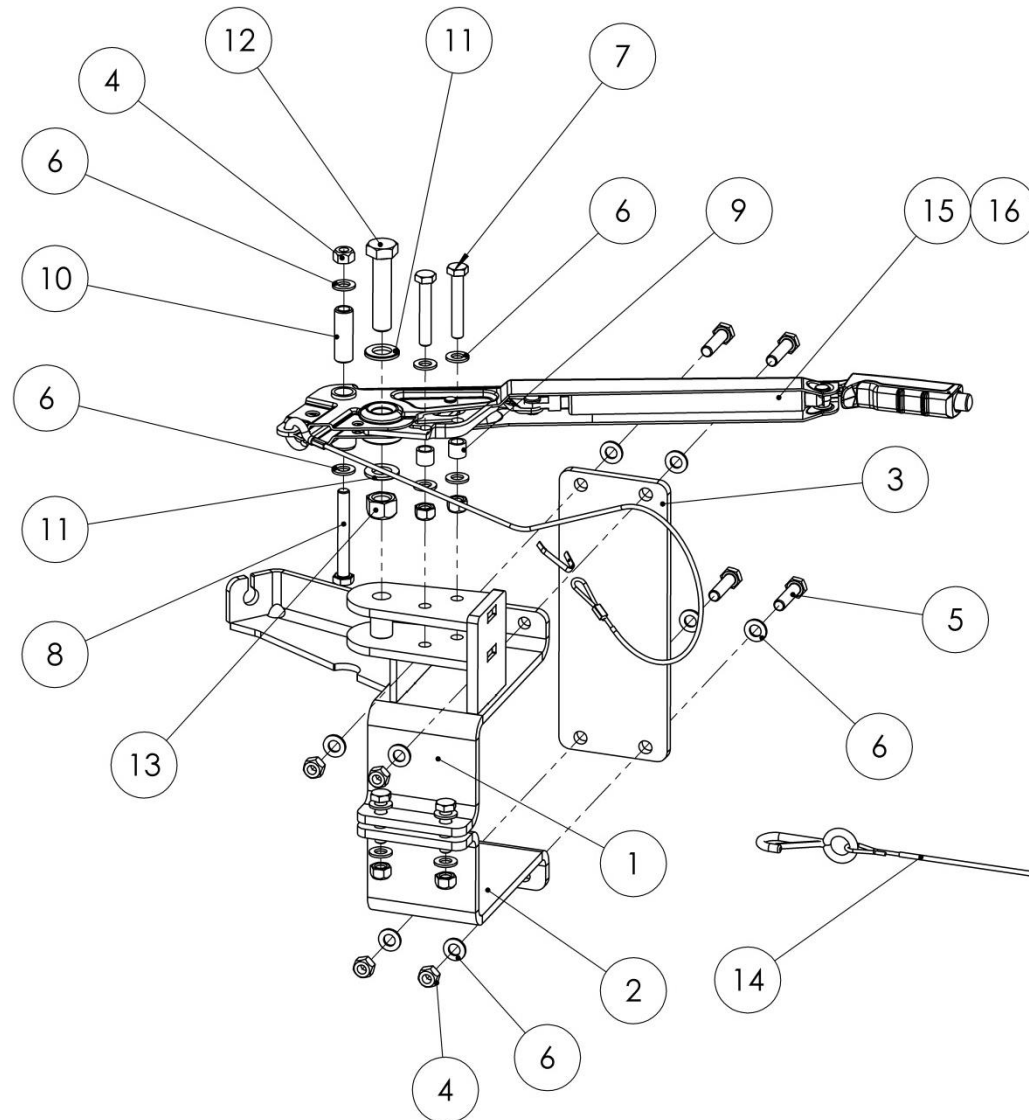
**Beleuchtungsbalken**

**carrier for illumination beam**

**Консоль балки д.приборов осв.**

Pos pos. поз.	EDV Nr Ref. №	Bezeichnung	Description	наименование	Stück / pieces/ штуки	
					25 kmh	30 kmh
1	30-085784	Balkenhalter verschw.	beam bracket	крепление балки	1	1
2	30-085775	Beleuchtungsbalken re. verschw.	fixing bar right	крепежная балка справа	1	1
3	30-085778	Beleuchtungsbalken li. verschw.	fixing bar left	крепежная балка слева	1	1
4	20-085766	Rohr 22x18x148	pipe	магистральная трубка	2	2
5	12-085768	Druckfeder D30 d20 L=55	pressure spring	нажимная пружина	2	2
6	20-085769	Aretierpalte	detent plate	стопорная пластина	2	2
7	12-085772	Leuchte Multipoint V LED re.	multipoint v led lamp right	лампа multipoint v сид справа	1	1
8	12-085771	Leuchte Multipoint V LED li.	multipoint v led lamp left	лампа multipoint v сид слева	1	1
9	12-085773	Kabeltuelle 16x10x8	cable bushing	наконечник кабеля	3	3
10	12-085799	Kennzeichenhalter	marking bracket	рамка номерного знака	-	1
11	30-090397	Kennzeichenleuchte REGPOINT	regpoint marking lamp	фонарь номерного знака	-	1
12	11-050359	Linsen- Flanschkopfschr. M6x16	claming screw	винт со сфер. головкой	2	2
13	11-085787	Federring B 4	spring washer	пружинная шайба	2	2
14	12-089125	Mag. Lichthalter	magnetic lamp bracket	магнитный держатель лампы	1	1
15	12-090390	Kabeltuelle 27x16x9	cable bushing	наконечник кабеля	2	2
16	30-085790	Abdeckungsblech hinten verschw.	cover rear	крышка сзади	1	1
17	002804	Federring B 8	spring washer	пружинная шайба	4	4
18	ZI520532	Federring A 6	spring washer	пружинная шайба	4	4
19	030115	Scheibe A10,5	washer	шайба	12	12
20	002607	6-KT Mutter selbstsichernd M10	plastic washer	пластмассовая шайба	4	4
21	ZI500771	6-KT Schraube M10x25	hex nut self-locking	6-гр. гайка самостопор	4	4
22	12-085781	Kabeltuelle 27x16x10	hex screw	болт	1	1
23	032042	U-Scheibe d=17	hex screw	болт	6	6
24	11-085767	6-KT Schraube M16x230	hex nut self-locking	6-гр. гайка самостопор	2	2
25	002643	6-KT Mutter selbstsichernd M16	spring washer	пружинная шайба	2	2
26	11-051734	Flachrundschr. o. Mutter M8x16	round-head screw without nut	болт с кругл гол без гайки	4	4
27	12-085792	Aufkleber 25km/h	sticker	наклейка	1	1
27	12-085792	Aufkleber 30km/h	sticker	наклейка	-	1
28	30-085795	Traeger	holder	балка	1	1
29	12-081519	Rohrschelle d8	pipe clamp	скоба для крепления кабеля	4	4
30	11-090380	Kunststoffscheibe A22	plastic washer	пластмассовая шайба	2	2

## HANDBREMSE / PARKING BRAKE / СТОЯНОЧНЫЙ ТОРМОЗ



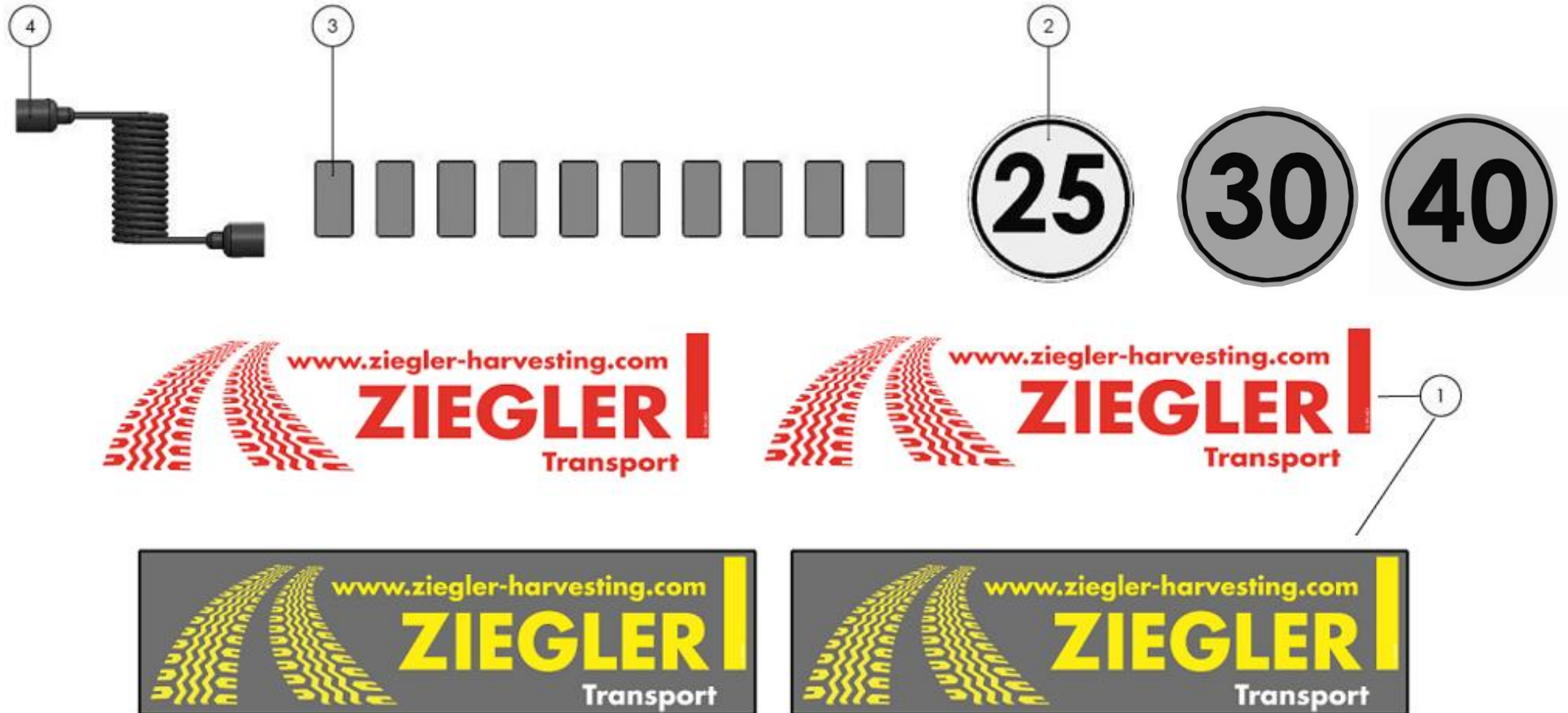
**Handbremse**

**parking brake**

**Стояночный тормоз**

Pos pos поз	EDV Nr Ref №	Bezeichnung	Description	наименование	Stück / pieces/ штуки				
					4m/6m	4m/6,4m	4m/2,4m/ 5,5m	4m/2,4m/ 6m	4m/2,4m/ 6,4m
1	30-089168	Handbremsehalter	handbrake holder	держатель ручного тормоза	1	1	1	1	1
2	20-094198	Anschraubflasche	flap	пластина	1	1	1	1	1
3	20-089176	Gegenplatte 180x180	counter plate	контрпластиной	1	1	1	1	1
4	002607	6-KT Mutter selbstsichernd M10	self-locking hex nut	6-гр гайка самостопор.	9	9	9	9	9
5	ZI500774	6-KT Schraube M10x40	hex screw	болт	6	6	6	6	6
6	030115	Scheibe A10,5	u-washer	шайба	19	19	19	19	19
7	ZI500453	6-KT Schraube M10x60	hex screw	болт	2	2	2	2	2
8	11-087341	6-KT Schraube M10x80	hex screw	болт	1	1	1	1	1
9	20-089175	Distanzring	distance ring	дистанционное кольцо	2	2	2	2	2
10	20-089181	Distanzwalze	distance roller	дистанционная втулка	1	1	1	1	1
11	032042	U-Scheibe d=17	u-washer	шайба	2	2	2	2	2
12	ZI500352	6-KT Schraube M16x70	hex screw	болт	1	1	1	1	1
13	002643	6-KT Mutter selbstsichernd M16	self-locking hex nut	6-гр гайка самостопор.	1	1	1	1	1
14	12-091128	Abreisseil ALKO 2,5m	cable alko	трос alko	1	1	1	1	1
15	20-089170	Handbremse AL-KO gebohrt	handbrake al-ko	ручной тормоз al-ko	1	1	1	1	1
16	20-089169	Buchse Handbremse	bushing handbrake	втулка ручного тормоза	1	1	1	1	1

AUFKLEBER UND BEIPACK / LABEL AND ACCESSORIES / НАКЛЕЙКИ И ПРИНАДЛЕЖНОСТИ



**Aufkleber und Beipack**

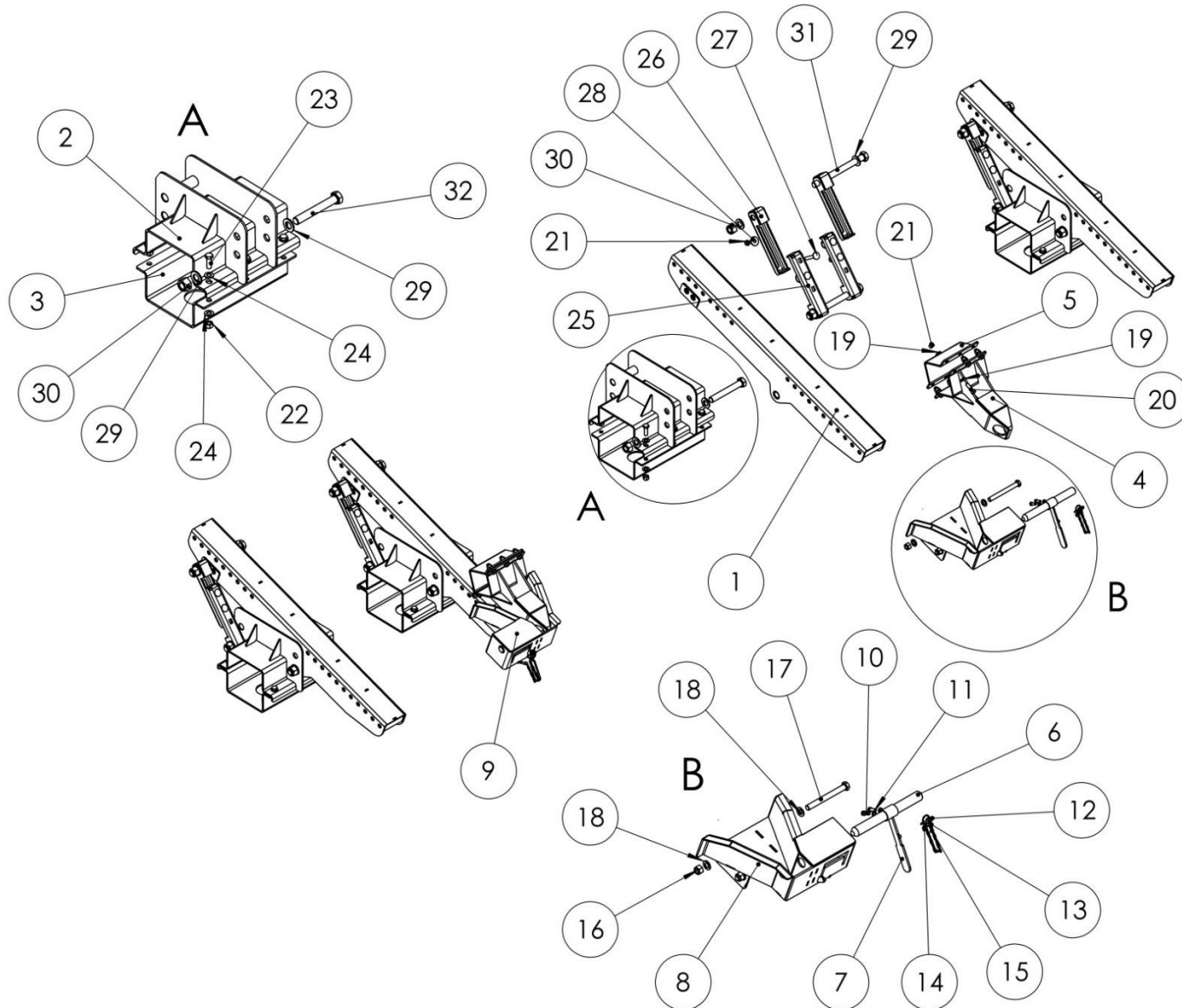
**label and accessories**

**наклейки и принадлежности**

Pos pos поз	EDV Nr Ref №	Bezeichnung	Description	наименование	Stück / pieces/ штуки			
					bis 22ft 25km	ab 25ft 25km/h	bis 22ft 30km/h	ab 25ft 30km
1	12-093439	Selbstklebeschild ZIEGLER rot	sticker ziegler red	наклейка ziegler	4	4	4	4
1	12-093437	Selbstklebeschild ZIEGLER gelb	sticker ziegler yellow	наклейка ziegler	4	4	4	4
2	12-085791	Aufkleber 25km/h	sticker	наклейка	2	2	-	-
2	12-085792	Aufkleber 30km/h	sticker	наклейка	-	-	2	2
3	12-059274	Rückstrahler gelb 90x44	reflector yellow	треугольный рефлексор	8	10	8	10
4	30-098045	Wendelkabel 3,8m 2x7-polig	cable	кабель	1	1	1	1



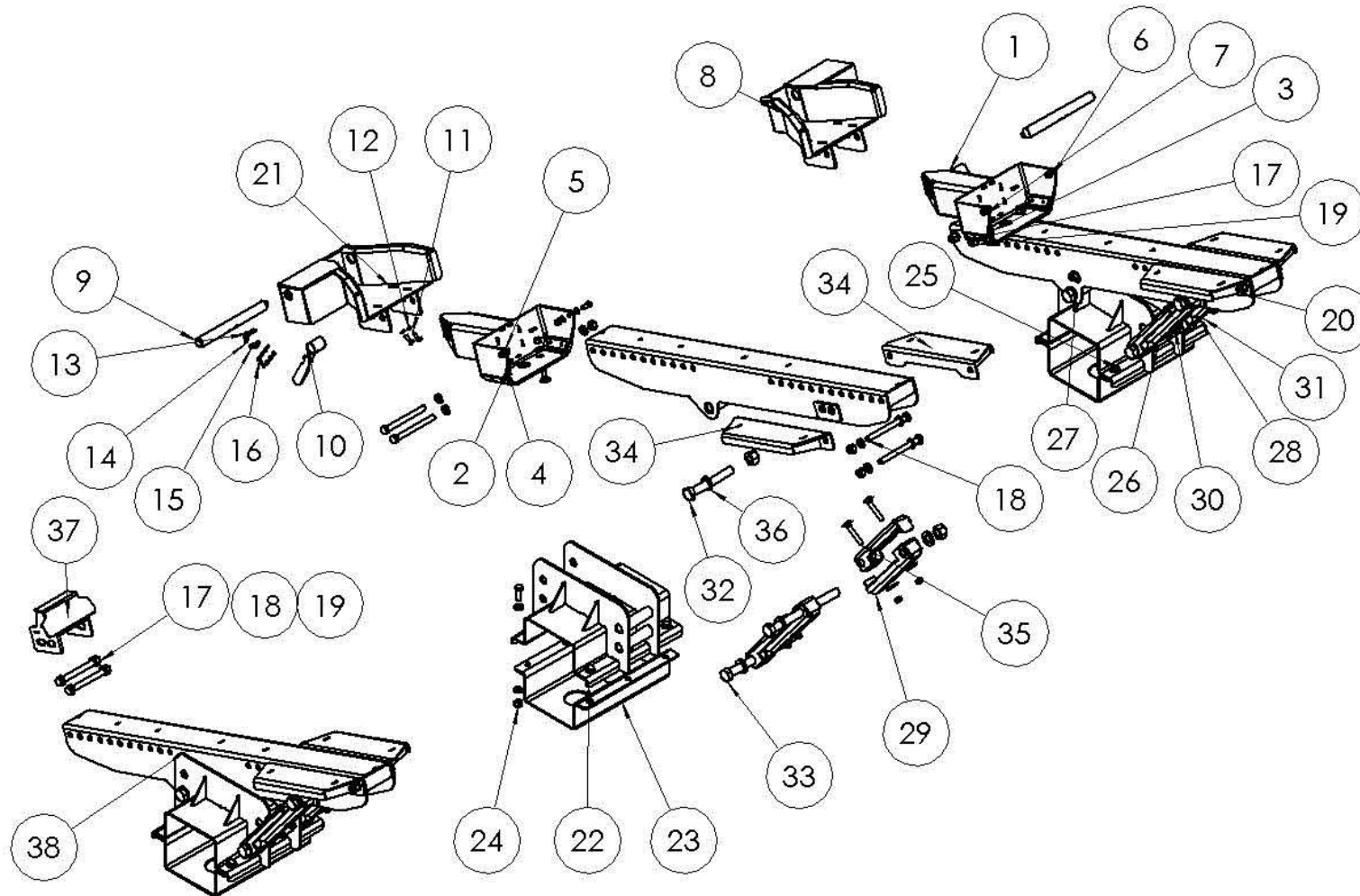
### AUFLAGESET NEW HOLLAND STANDARD / SUPPORT PLATE SET NEW HOLLAND STANDARD / КОМПЛЕКТ ОПОР NEW HOLLAND STANDARD





Auflageset NEW HOLLAND Standard			support plate set NEW HOLLAND Standard	Комплект опор NEW HOLLAND Standard	
Pos pos поз	EDV Nr Ref №	Bezeichnung	Description	наименование	Stück / pieces/ штуки
1	30-085694	Auflageschiene JDX	support plate bar	опорный брус	4
2	30-085652	Auflagenbefestigung	support reinforcement	крепление опоры	4
3	20-085654	Gegenschale	counter-shell	контрвкладыш	4
4	30-091145	Dorn NH Standard	mandre	дорна	2
5	20-091140	Befestigungsglasche	fastening bracket	крепежная пластина	2
6	20-070966	Sicherungsbolzen	locking pins	стопорный болт	2
7	30-070971	Hebel	lever	рычаг	2
8	30-070977	Konsole li	console left	держатель левая	1
9	30-070969	Konsole re	console right	держатель правая	1
10	ZI500748	6-KT Schraube M8x25	hex screw	болт	4
11	ZI520034	Scheibe A8,4	u-washer	шайба	4
12	11-053370	Klappstecker 5x32	folding plug	складной штекер	2
13	11-056790	Simplexhaken A30	simplex hook	simplex крюк	2
14	12-049485	Simplexhaken A50	simplex hook	simplex крюк	2
15	12-057039	Knotenkette 7 Glieder	knot chain	узловая цепь, 7 звеньев	2
16	002643	6-KT Mutter selbstsichernd M16	self-locking hex nut	6-гр гайка самостопор.	4
17	013271	6-KT Schraube M16x160	hex screw	болт	4
18	032042	U-Scheibe d=17	u-washer	шайба	8
19	002316	Scheibe A13	washer	шайба	24
20	ZI500790	6-KT Schraube M12x40	hex screw	болт	12
21	ZI510451	6-KT Mutter selbstsichernd M12	self-locking hex nut	6-гр гайка самостопор.	28
22	ZI510458	6-KT Mutter selbstsichernd M14	self-locking hex nut	6-гр гайка самостопор.	24
23	ZI500909	6-KT Schraube M14x40	hex screw	болт	24
24	013282	U-Scheibe A15	u-washer	шайба	48
25	30-085658	Hoehenverstellung oben	height adjustment above	регулир высоты вверх	8
26	30-085659	Hoehenverstellung unten	height adjustment below	регулир высоты вниз	8
27	11-085660	Flachrundschrabe o Mutter M12x75	round-head screw without nut	болт с кругл гол без гайки	16
28	ZI520087	Unterlegscheibe M12	u-washer	шайба	16
29	11-058689	Scheibe A25	washer	шайба	24
30	11-085671	6-KT Mutter selbstsichernd M24	self-locking hex nut	6-гр гайка самостопор.	12
31	11-085673	6-KT Schraube M24x170	hex screw	болт	4
32	11-085672	6-KT Schraube M24x280	hex screw	болт	8

**AUFLAGESET CNH VARIFEED / SUPPORT SET CNH VARIFEED / КОМПЛЕКТ ОПОР CNH VARIFEED**



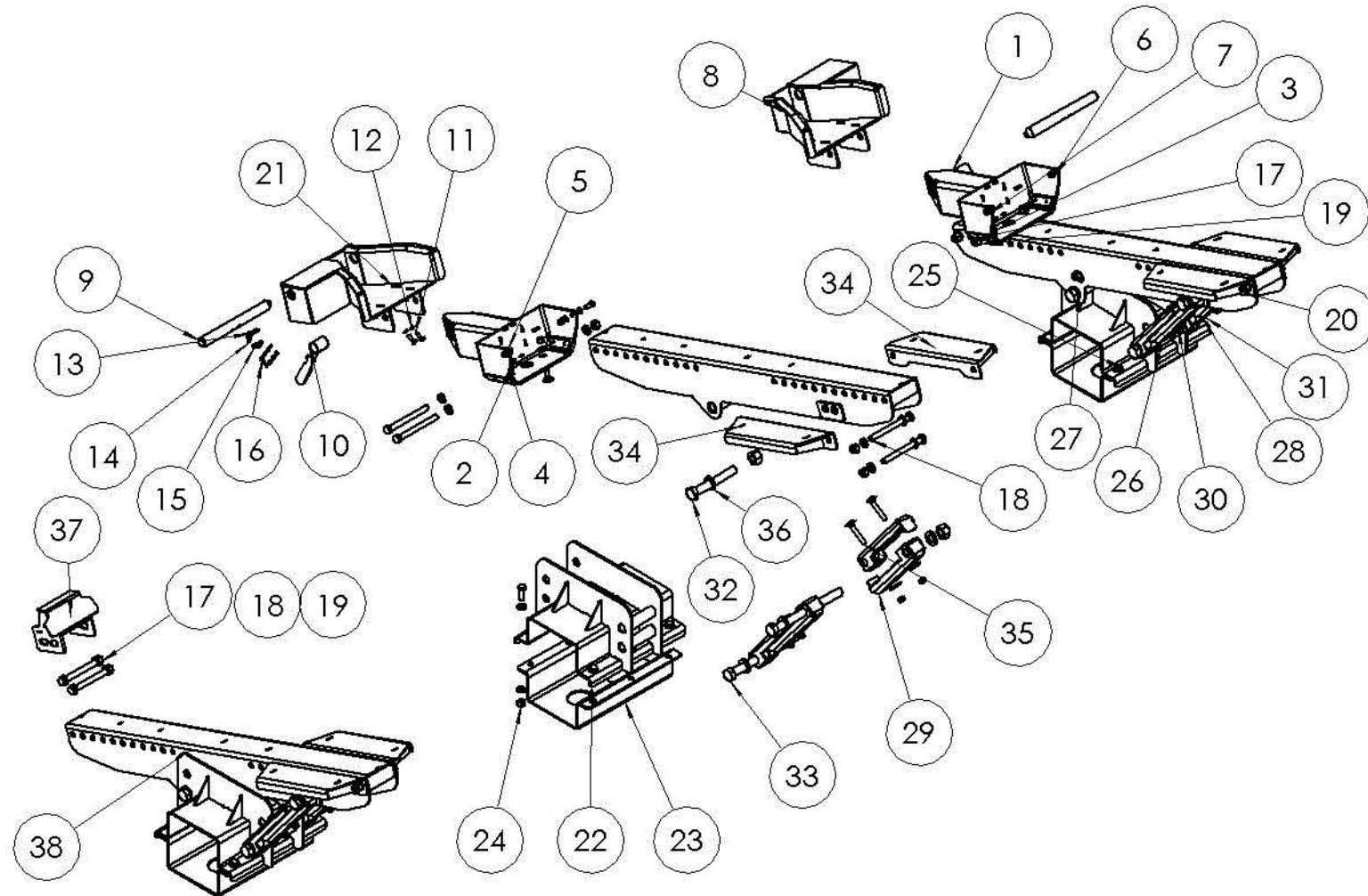
**Auflageset CNH Varifeed**

**Support set CNH Varifeed**

**Комплект опор CNH Varifeed**

Pos pos поз	EDV Nr Ref №	Bezeichnung	Description	наименование	Stück / pieces/ штуки				
					4,9m 16ft	5,5m 18ft	6,1m 20ft	6,7m 22ft	7,6m 25ft
1	30-070998	Schuh NH	shoe cnh complete	башмак nh свар	2	2	2	2	2
2	11-058047	Flachrundschraube o Mutter M12x30	round-head screw without nut	болт с кругл гол без гайки	4	4	4	4	4
3	002316	U-Scheibe A13	u-washer	шайба	4	4	4	4	4
4	ZI510451	6-kt Mutter selbstsichernd M12	hex nut self-locking	6-гр гайка самостопор.	12	12	12	12	12
5	002607	6-kt Mutter selbstsichernd M10	hex nut self-locking	6-гр гайка самостопор.	4	4	4	4	4
6	030115	U-Scheibe A10,5	u-washer	шайба	8	8	8	8	8
7	11-053592	6-kt Schraube M10x25	hex screw	болт	4	4	4	4	4
8	30-070969	Konsole re	console right	держатель правая	1	1	1	1	1
9	20-070966	Sicherungsbolzen	pin	штифт	2	2	2	2	2
10	30-070971	Hebel	lever	рычаг	2	2	2	2	2
11	ZI500748	6-kt Schraube M8x25	hex screw	болт	4	4	4	4	4
12	ZI520034	U-Scheibe A8,4	u-washer	шайба	4	4	4	4	4
13	11-053370	Klappstecker 5x32	flap plug	складной штекер	2	2	2	2	2
14	11-056790	Simplexhaken A 30	simplex hook	simplex крюк	2	2	2	2	2
15	12-049485	Simplexhaken A 50	simplex hook	simplex крюк	2	2	2	2	2
16	12-057039	Knotenkette 7 Glieder D 2,2	knot chain	узелковая цепь, 7 звеньев	2	2	2	2	2
17	002643	6-kt Mutter selbstsichernd M16	hex nut self-locking	6-гр гайка самостопор.	7	7	7	9	9
18	013271	6-kt Schraube M16x160	hex screw	болт	7	7	7	9	9
19	032042	U-Scheibe B17	u-washer	шайба	14	14	14	18	18
20	30-090442	Seitenfluegel CNH kompl	side wing cnh complete	боковое крыло cnh в компл	2	2	2	2	2
21	30-070977	Konsole li	console left	держатель левая	1	1	1	1	1
22	30-085652	Auflagenbefestigung	support reinforcement	крепление опоры	2	2	2	2	2
23	20-085654	Gegenschale	counter-shell	контрвкладыш	2	2	2	2	2
24	ZI510458	6-kt Mutter selbstsichernd M14	hex nut self-locking	6-гр гайка самостопор.	12	12	12	12	12
25	ZI500909	6-kt Schraube M14x40	hex screw	болт	12	12	12	12	12
26	013282	U-Scheibe A15	u-washer	шайба	24	24	24	24	24
27	30-085669	Auflageschiene kurz	support plate bar short	опорный брус короткий	2	2	2	2	2
28	30-085658	Höhenverstellung oben	height adjustment above	регулир высоты вверх	4	4	4	4	4
29	30-085659	Höhenverstellung unten	height adjustment below	регулир высоты вниз	4	4	4	4	4
30	ZI520087	Unterlegscheibe 13	washer	шайба	8	8	8	8	8
31	11-085671	6-kt Mutter selbst mit Klemmteil M24	hex self-locking nut	самостопорная гайка	6	6	6	6	6
32	11-085673	6-kt Schraube M24x170	hex screw	болт	2	2	2	2	2

**AUFLAGESET CNH VARIFEED / SUPPORT SET CNH VARIFEED / КОМПЛЕКТ ОПОР CNH VARIFEED**



**Auflageset CNH Varifeed**

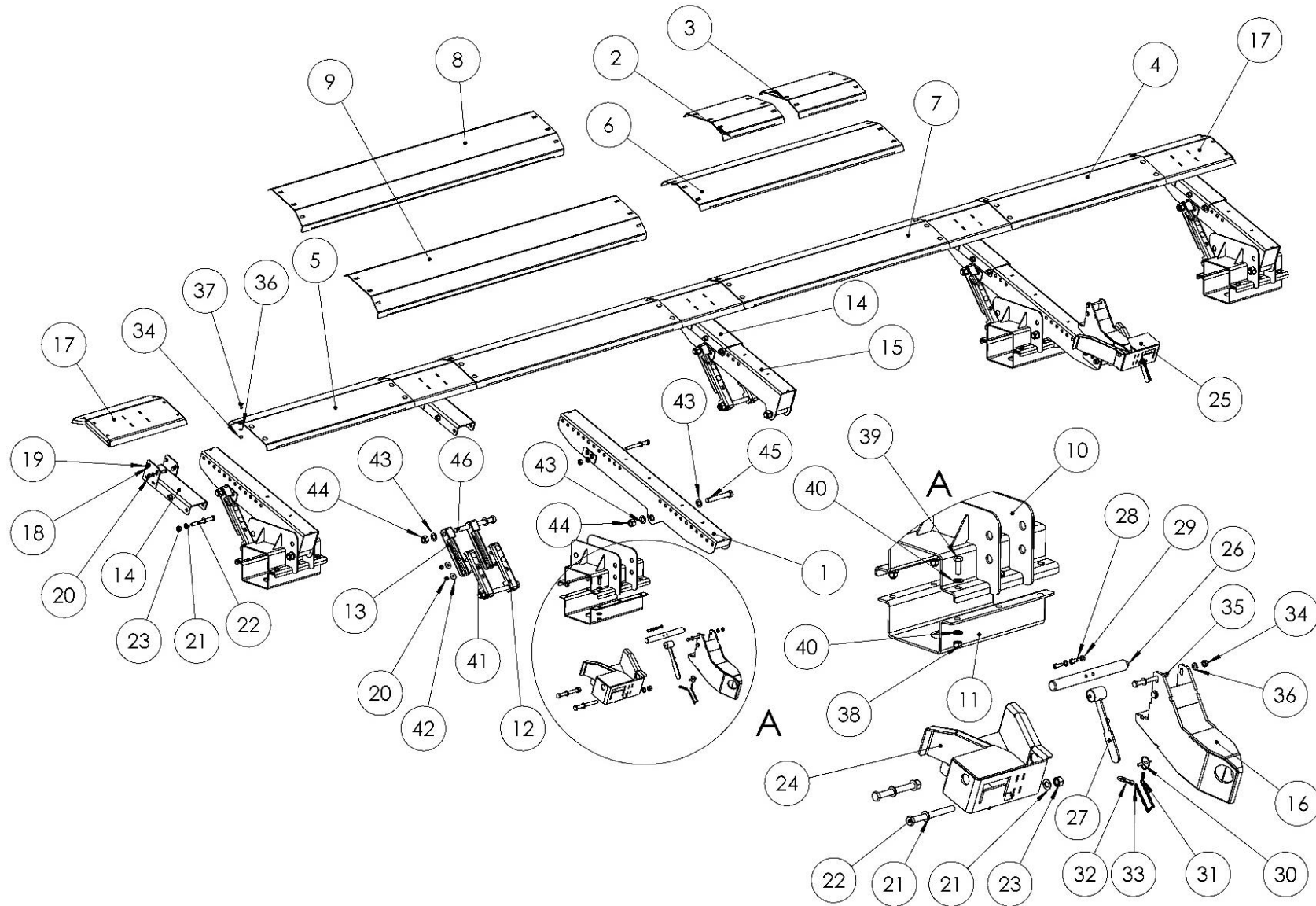
**Support set CNH Varifeed**

**Комплект опор CNH Varifeed**

Pos pos поз	EDV Nr Ref №	Bezeichnung	Description	наименование	Stück / pieces/ штуки				
					4,9m 16ft	5,5m 18ft	6,1m 20ft	6,7m 22ft	7,6m 25ft
33	11-085672	6-kt Schraube M24x280	hex screw	болт	4	4	4	4	4
34	30-090440	Seitenfluegel CNH	side wing	боковое крыло	2	2	2	2	2
35	11-085660	Flachrundschrabe o Mutter M12x75	round-head screw without nut	болт	8	8	8	8	8
36	11-058689	U-Scheibe A25	u-washer	шайба	12	12	12	12	12
37	30-085108	Anschlagkonsole	connection bracket pivotable	упорная консоль	-	-	-	1	1
38	30-085670	Auflageschiene kurz	support plate bar short	опорный брус короткий	-	-	-	1	1



**AUFLAGESET CNH FLEX / SUPPORT SET CNH FLEX / КОМПЛЕКТ ОПОР CNH FLEX**



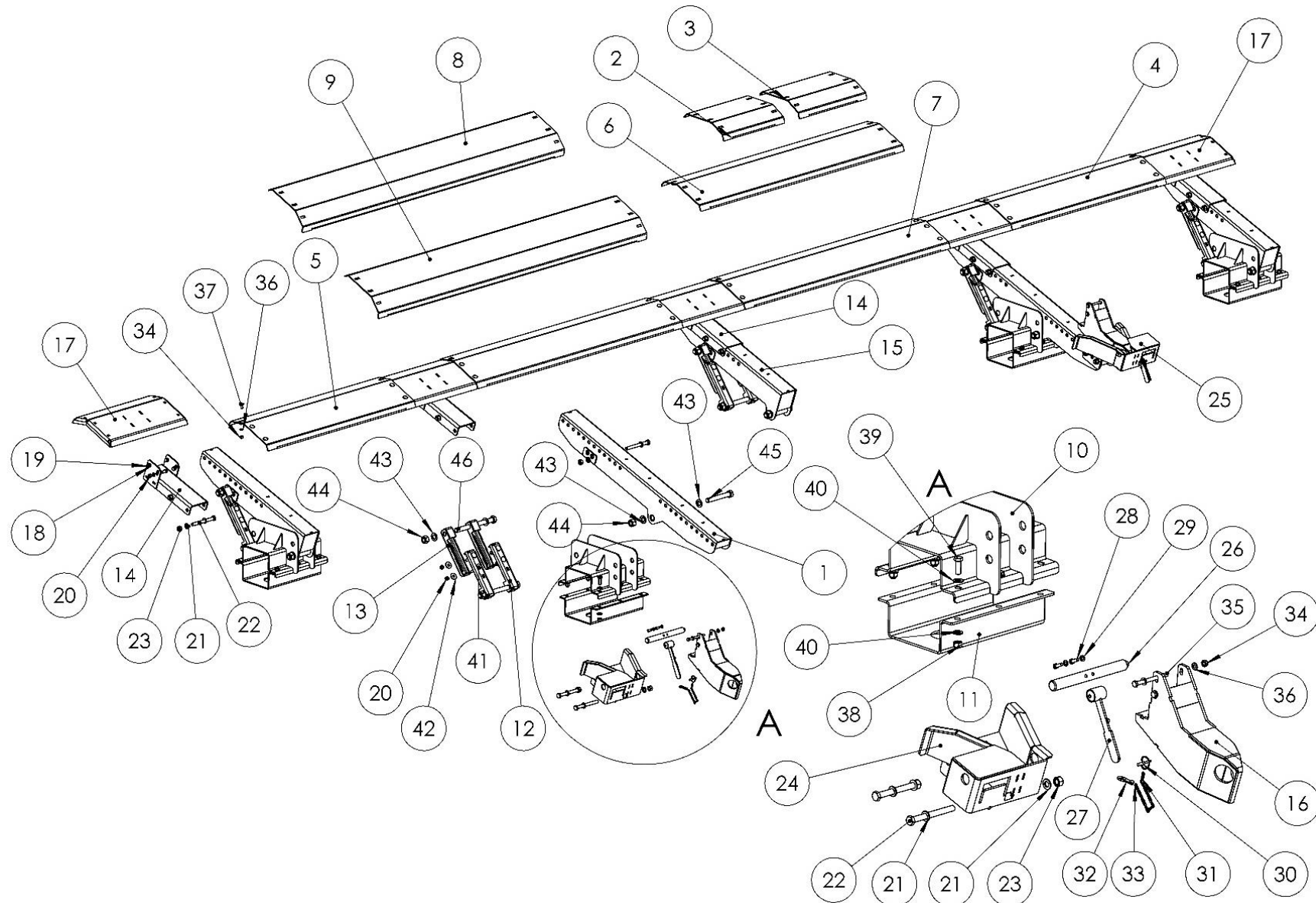
**Auflageset CNH FLEX**

**Support Set CNH FLEX**

**Комплект Опор CNH FLEX**

Pos pos поз	EDV Nr Ref №	Bezeichnung	Description	наименование	Stück / pieces/ штуки		
					6,1m 20ft	7,6m 25ft	9,15m 30ft
1	30-085669	Auflageschiene kurz	support plate bar short	опорный брус короткий	2	2	2
2	20-085480	Verbindungsblech 470mm	connection plate	соед пластина	1	-	-
3	20-085482	Verbindungsblech 520mm	connection plate	соед пластина	1	-	-
4	20-085477	Verbindungsblech 1190mm	connection plate	соед пластина	-	1	-
5	20-085476	Verbindungsblech 1140mm	connection plate	соед пластина	-	1	-
6	20-085481	Verbindungsblech 1570mm	connection plate	соед пластина	2	-	-
7	20-085475	Verbindungsblech 1585mm	connection plate	соед пластина	-	2	-
8	20-085479	Verbindungsblech 2020mm	connection plate	соед пластина	-	-	3
9	20-085478	Verbindungsblech 2070mm	connection plate	соед пластина	-	-	1
10	30-085652	Auflagenbefestigung oben	support reinforcement	крепление опоры свар	4	4	4
11	20-085654	Auflagenschelle unten	support plate clamp below	скоба снизу	4	4	4
12	30-085658	Höhenverstellung oben	height adjustment above w	регуляр высоты вверху	10	10	10
13	30-085659	Höhenverstellung unten	height adjustment below	регуляр высоты внизу	10	10	10
14	30-085470	Verlängerungsglasche	extension support	опорный кронштейн	5	5	5
15	30-085677	Auflageschiene kurz abgesch	support plate bar short shortened	опорн брус короткий	3	3	3
16	30-085467	Dorn CNH Flex	mandre	дорна	2	2	2
17	30-085257	Auflage MD	support	опора	5	5	5
18	11-070160	Unterlegscheibe A13	u-washer	шайба	40	40	40
19	002448	6-kt Schraube M12x30	hex screw	болт	20	20	20
20	ZI510451	6-kt Mutter selbstsichernd M12	hex nut self-locking	6-гр гайка самостопор.	40	40	40
21	032042	U-Scheibe B17	u-washer	шайба	24	24	24
22	013271	6-kt Schraube M16x160	hex screw	болт	12	12	12
23	002643	6-kt Mutter selbstsichernd M16	hex nut self-locking	6-гр гайка самостопор.	12	12	12
24	30-070969	Konsole re	console right	держатель правая	1	1	1
25	30-070978	Konsole li kompl	console left	держатель левая	1	1	1
26	20-070966	Sicherungsbolzen	locking pins	стопорный болт	1	1	1
27	30-070971	Hebel	lever	рычаг	1	1	1
28	ZI500748	6-kt Schraube M8x25	hex screw	болт	2	2	2
29	ZI520034	U-Scheibe A8,4	u-washer	шайба	2	2	2
30	11-053370	Klappstecker 5x32	flap plug	складной штекер	1	1	1
31	11-056790	Simplexhaken A 30	simplex hook	simplex крюк	1	1	1
32	12-049485	Simplexhaken A 50	simplex hook	simplex крюк	1	1	1
33	12-057039	Knotenkette 7 Glieder	knot chain	узелковая цепь	1	1	1

**AUFLAGESET CNH FLEX / SUPPORT SET CNH FLEX / КОМПЛЕКТ ОПОР CNH FLEX**





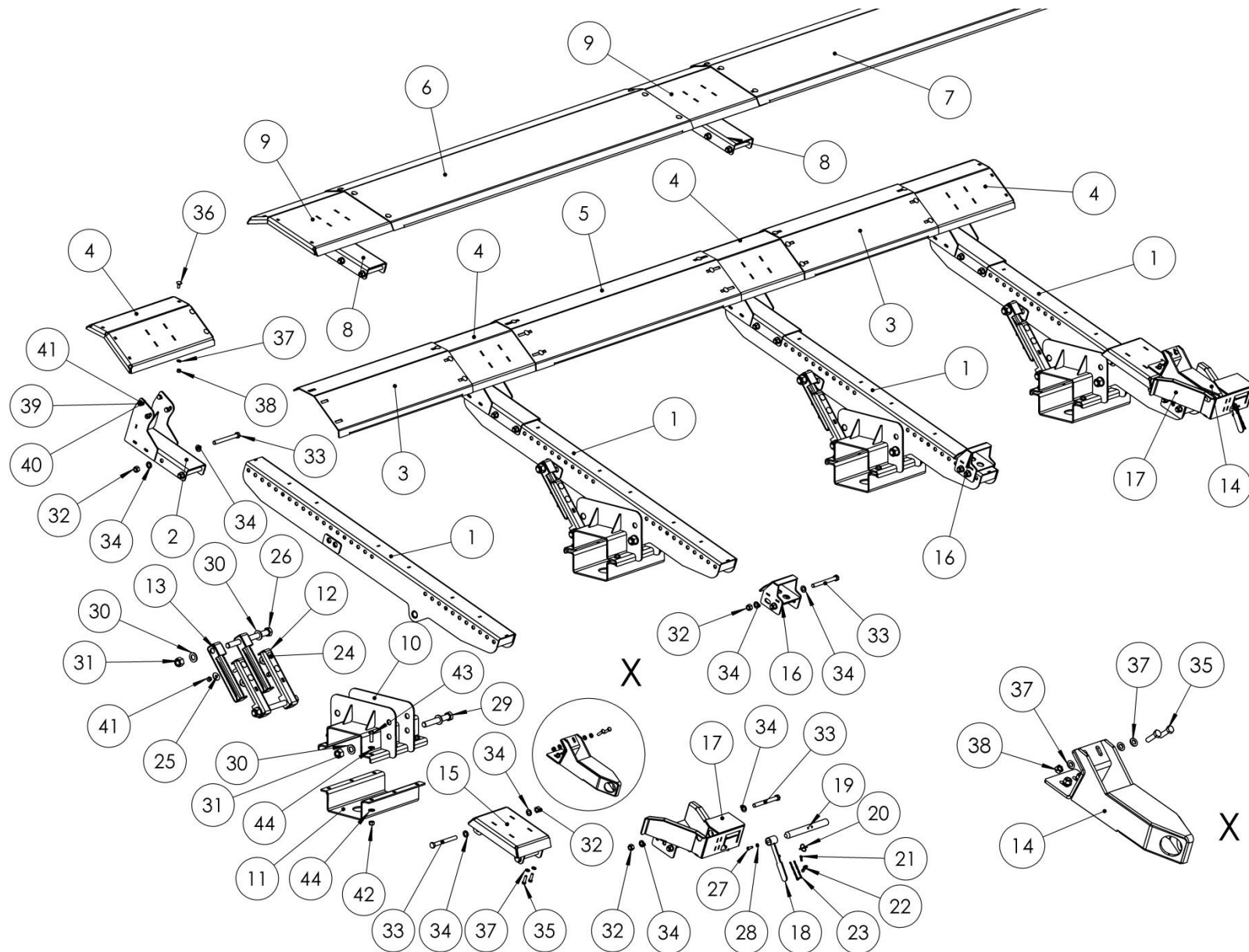
**Auflageset CNH FLEX**

**Support Set CNH FLEX**

**Комплект Опор CNH FLEX**

Pos pos поз	EDV Nr Ref №	Bezeichnung	Description	наименование	Stück / pieces/ штуки		
					6,1m 20ft	7,6m 25ft	9,15m 30ft
34	002607	6-kt Mutter selbstsichernd M10	hex nut self-locking	6-гр гайка самостопор.	28	28	28
35	001979	6-kt Schraube M10x120	hex screw	болт	4	4	4
36	030115	U-Scheibe A10,5	u-washer	шайба	32	32	32
37	11-080011	Flachrund-Schraube o Mutter M10x25	round-head screw without nut	болт с кругл гол без гайки	24	24	24
38	ZI510458	6-kt Mutter selbstsichernd M14	hex nut self-locking	6-гр гайка самостопор.	24	24	24
39	ZI500909	6-kt Schraube M14x40	hex screw	болт	24	24	24
40	013282	U-Scheibe A15	u-washer	шайба	48	48	48
41	11-085660	Flachrundscharbe ohne Mutter M12x75	round-head screw without nut	болт с кругл гол без гайки	20	20	20
42	ZI520087	Unterlegscheibe 13	u-washer	шайба	20	20	20
43	11-058689	U-Scheibe A25	u-washer	шайба	30	30	30
44	11-085671	6-kt Mutter selbstsich mit Klemmteil M24	hex nut self-locking	6-гр гайка самостопор.	15	15	15
45	11-085673	6-kt Schraube M24x170	hex screw	болт	5	5	5
46	11-085672	6-KT Schraube M24x280	hex screw	болт	10	10	10

**AUFLAGESET CLAAS CONVIO 770-1080 / SUPPORT PLATE CLAAS CONVIO 770-1080 / КОМПЛЕКТ ОПОР CLAAS CONVIO 770-1080**



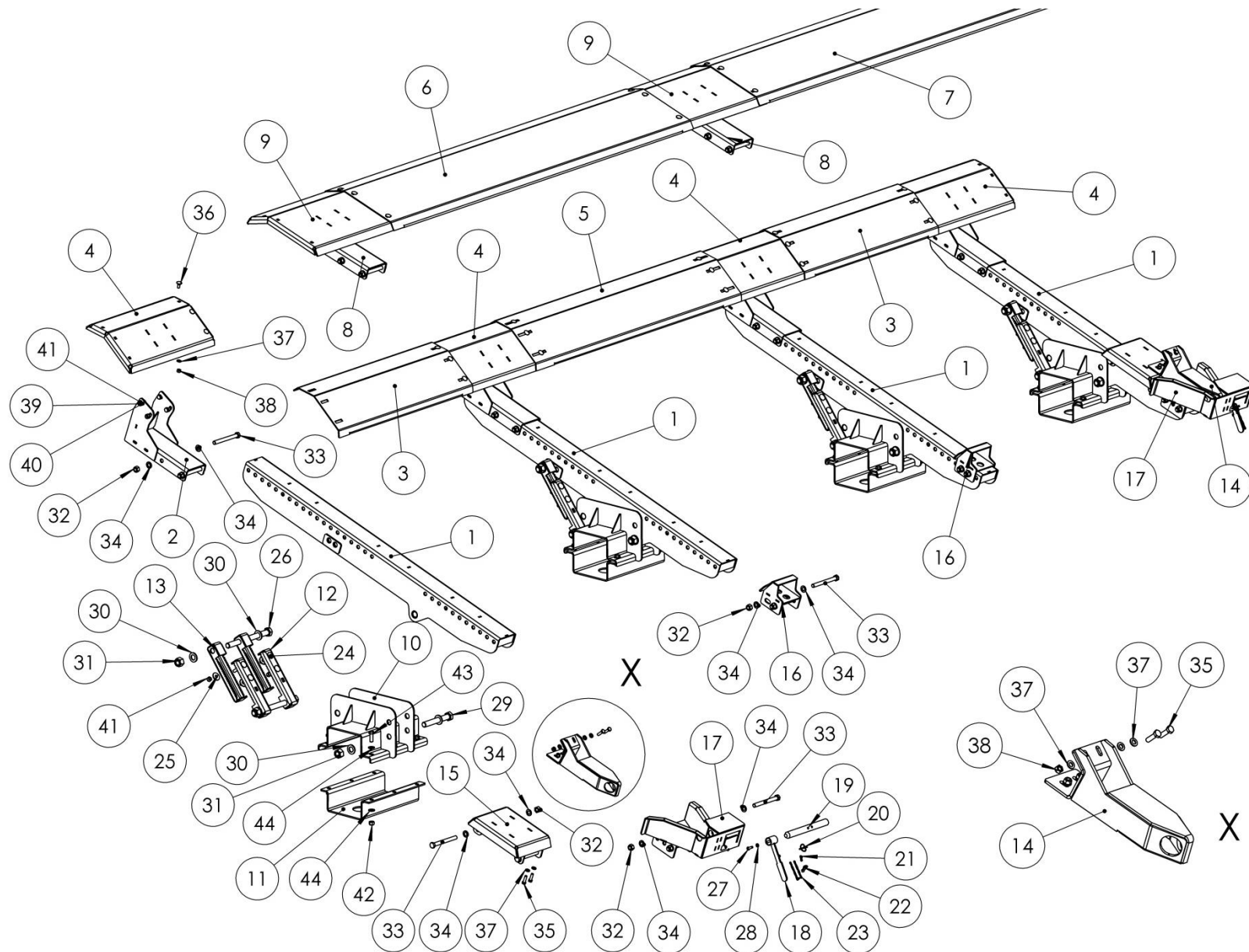
**Auflageset Claas Convoi**

**support plate set Claas Convoi**

**Комплект опор Claas Convoi**

Pos pos поз	EDV Nr Ref №	Bezeichnung	Description	наименование	Stück / pieces/ штуки	
					770	1080
1	30-085680	Auflageschiene lang	support plate bar long	опорный брус длинный	4	4
2	30-085256	Verlaengerungslasche	extension support	опорный кронштейн	4	4
3	20-095490	Verbindungsblech 945mm	connection plate	соед. пластина	2	-
4	30-085257	Auflage	support	опора	4	-
5	20-095477	Verbindungsblech 1450mm	connection plate	соед. пластина	1	-
6	20-091999	Verbindungsblech 2115mm	connection plate	соед. пластина	-	2
7	20-095995	Verbindungsblech 3200mm	connection plate	соед. пластина	-	1
8	30-087409	Verlaengerungslasche	extension support	опорный кронштейн	-	4
9	30-087408	Auflage	support	опора	-	4
10	30-085652	Auflagenbefestigung	support reinforcement	крепление опоры свар	4	4
11	20-085654	Gegenschale	counter-shell	контрвкладыш	4	4
12	30-085658	Hoehenerstellung oben	height adjustment above	регулируй высоты вверх	8	8
13	30-085659	Hoehenerstellung unten	height adjustment below	регулируй высоты вниз	8	8
14	30-095705	Dorn Claas Convio	mandre	дорна	2	2
15	30-085049	Auflage gross	support big	опора	2	2
16	30-085108	Anschlagkonsole	connection bracket pivotable	упорная консоль	2	2
17	30-070977	Konsole li.	console	консоль	2	2
18	30-070971	Hebel	lever	рычаг	2	2
19	20-070966	Sicherungsbolzen	locking pins	стопорный болт	2	2
20	11-053370	Klappstecker 5x32	flap plug	складной штекер	2	2
21	11-056790	Simplexhaken A30	simplex hook	simplex крюк	2	2
22	12-049485	Simplexhaken A50	simplex hook	simplex крюк	2	2
23	12-057039	Knotenkette 7 Glieder	knot chain	узловка цепь, 7 звеньев	2	2
24	11-085660	Flachrundsraube o.Mutter M12x75	round-head screw without nut	болт с кругл гол без гайки	16	16
25	ZI520087	Unterlegscheibe M12	u-washer	шайба	16	16
26	11-085672	6-KT Schraube M24x280	hex screw	болт	8	8
27	ZI500748	6-KT Schraube M8x25	hex screw	болт	4	4
28	ZI520034	Scheibe A8,4	self-locking hex nut	6-гр гайка самостопор.	4	4
29	11-085673	6-KT Schraube M24x170	hex screw	Болт	4	4
30	11-058689	Scheibe A25	washer	шайба	24	24
31	11-085671	6-KT Mutter selbstsichernd M24	hex screw	Болт	12	12

**Auflageset Claas Convio 770-1080 / SUPPORT PLATE Claas Convio 770-1080 / КОМПЛЕКТ ОПОР Claas Convio 770-1080**



**Auflageset Claas Convoi**

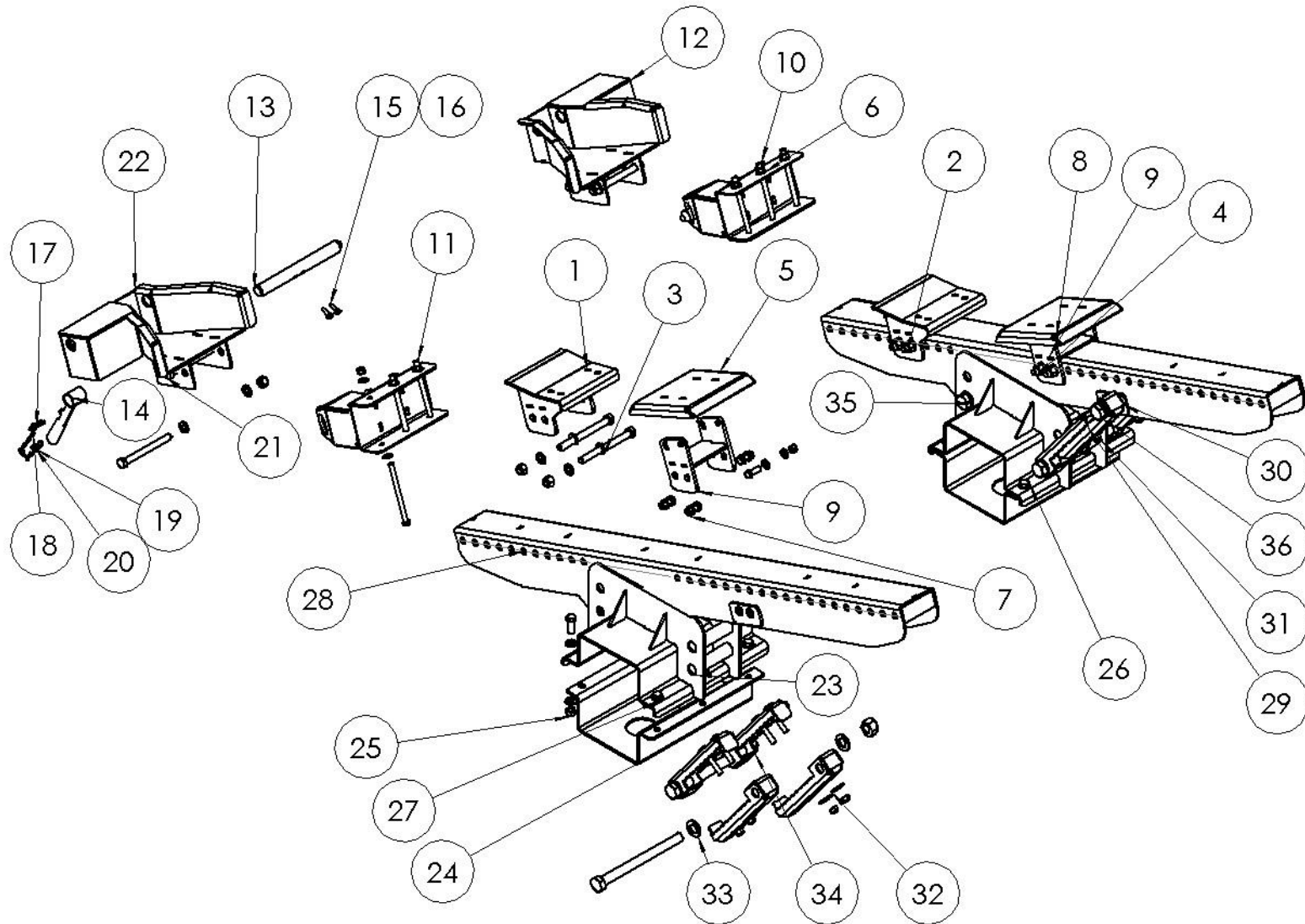
**support plate set Claas Convoi**

**Комплект опор Claas Convoi**

Pos pos поз	EDV Nr Ref №	Bezeichnung	Description	наименование	Stück / pieces/ штуки	
					770	1080
32	002643	6-KT Mutter selbstsichernd M16	self-locking hex nut	6-гр гайка самостопор.	28	28
33	013271	6-KT Schraube M16x160	hex screw	болт	28	28
34	032042	U-Scheibe d=17	u-washer	шайба	56	56
35	ZI500776	6-KT Schraube M10x35	hex screw	болт	8	8
36	11-080011	Flachrundschrabe o.Mutter M10x25	round-head screw without nut	болт с кругл гол без гайки	36	36
37	030115	Scheibe A10,5	washer	шайба	50	50
38	002607	6-KT Mutter selbstsichernd M10	self-locking hex nut	6-гр гайка самостопор.	44	44
39	002448	6-KT Schraube M12x30	hex screw	болт	32	32
40	11-070160	Unterlegscheibe A 13	u-washer	шайба	64	64
41	ZI510451	6-KT Mutter selbstsichernd M12	self-locking hex nut	6-гр гайка самостопор.	48	48
42	ZI510458	6-KT Mutter selbstsichernd M14	self-locking hex nut	6-гр гайка самостопор.	24	24
43	ZI500909	6-KT Schraube M14x40	hex screw	болт	24	24
44	013282	U-Scheibe A15	u-washer	шайба	48	48



**AUFLAGESET AGCO FREE FLOW / SUPPORT PLATE SET AGCO FREE FLOW / КОМПЛЕКТ ОПОР AGCO FREE FLOW**



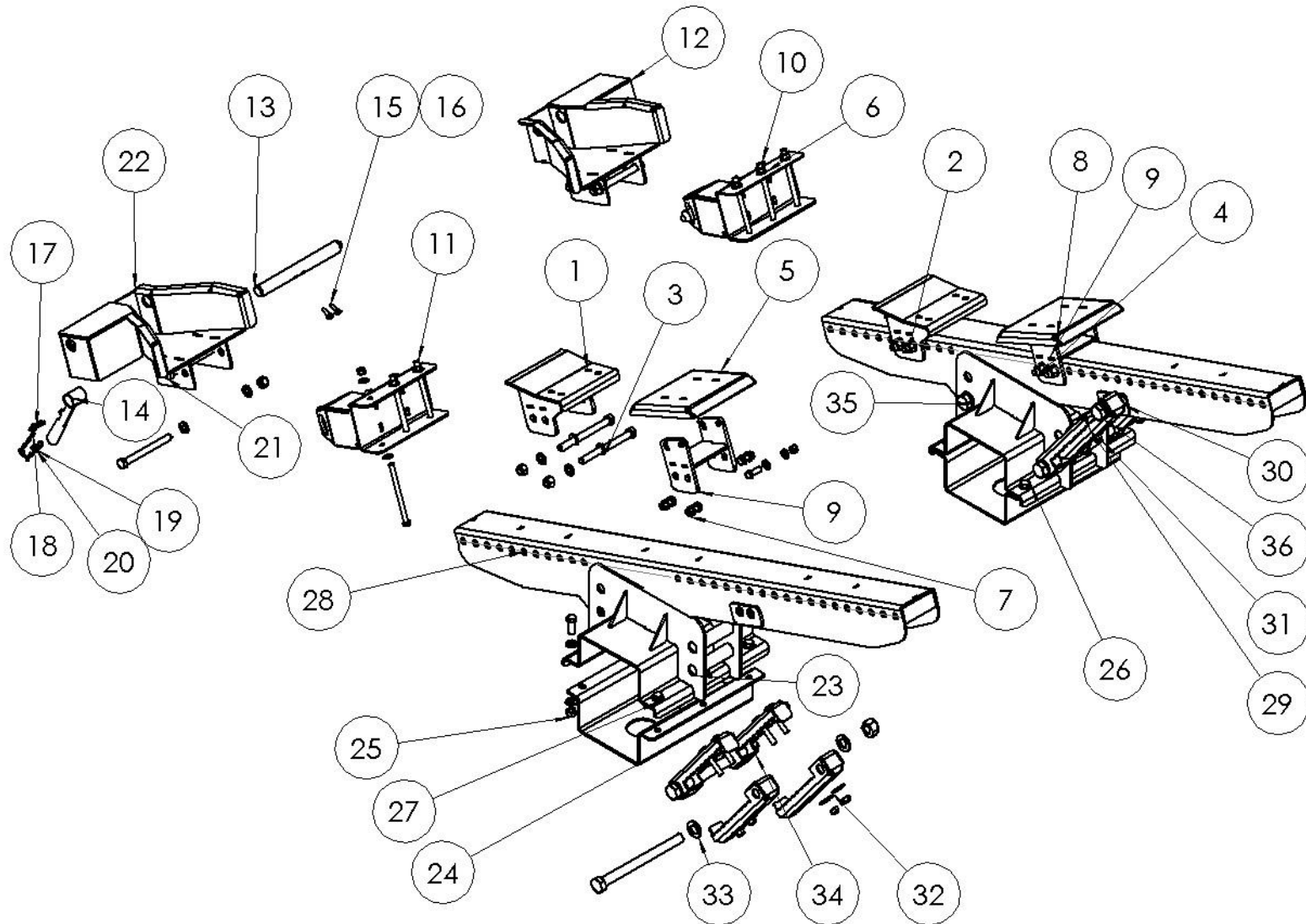
**Auflageset AGCO Free Flow**

**support plate set AGCO Free Flow**

**Комплект Опор AGCO Free Flow**

Pos pos поз	EDV Nr Ref №	Bezeichnung	Description	наименование	Stück / pieces/ штуки			
					4,2m 14ft	4,8m 16ft	5,4m 18ft	6,0m 20ft
1	30-085101	Auflage klein	support plate small	опора мал	2	2	2	2
2	002643	6-kt Mutter selbstsichernd M16	hex nut self-locking	6-гр гайка самостопор.	12	12	12	12
3	032042	U-Scheibe B17	u-washer	шайба	24	24	24	24
4	11-085104	6-kt Schraube M16x170	hex screw	болт	8	8	8	8
5	30-085097	Auflage gross	support plate large	опора больш.	2	2	2	2
6	002316	U-Scheibe A13	u-washer	шайба	28	28	28	28
7	ZI510451	6-kt Mutter selbstsichernd M12	hex nut self-locking	6-гр гайка самостопор.	22	22	22	22
8	002451	6-kt Schraube M12x35	hex screw	болт	8	8	8	8
9	30-085004	Halter	holder	Рычаг	2	2	2	2
10	30-085089	Dorn	mandre	дорна	2	2	2	2
11	ZI500416	6-kt Schraube M12x160	hex screw	болт	6	6	6	6
12	30-070969	Konsole re	console right	держатель правая	1	1	1	1
13	20-070966	Sicherungsbolzen	locking pins	стопорный болт	2	2	2	2
14	30-070971	Hebel	lever	рычаг	2	2	2	2
15	ZI500748	6-kt Schraube M8x25	hex screw	болт	4	4	4	4
16	ZI520034	U-Scheibe A8,4	u-washer	шайба	4	4	4	4
17	11-053370	Klappstecker 5x32	flap plug	складной штекер	2	2	2	2
18	11-056790	Simplexhaken A 30	simplex hook	simplex крюк а50	2	2	2	2
19	12-049485	Simplexhaken A 50	simplex hook	simplex крюк а50	2	2	2	2
20	12-057039	Knotenkette 7 Glieder D 2,2 T	knot chain	узелковая цепь, 7 звеньев	2	2	2	2
21	013271	6-kt Schraube M16x160	hex screw	болт	4	4	4	4
22	30-070977	Konsole li	console left	держатель левая	1	1	1	1
23	30-085652	Auflagenbefestigung	support reinforcement	крепление опоры свар	2	2	2	2
24	20-085654	Gegenschale	counter-shell	контрвкладыш	2	2	2	2
25	ZI510458	6-kt Mutter selbstsichernd M14	hex nut self-locking	6-гр гайка самостопор.	12	12	12	12
26	ZI500909	6-kt Schraube M14x40	hex screw	болт	12	12	12	12
27	013282	U-Scheibe A15	u-washer	шайба	24	24	24	24
28	30-085680	Auflageschiene lang	support plate bar long	опорный брус длинный	2	2	2	2
29	30-085658	Höhenverstellung oben	height adjustment above	регулир высоты вверх	4	4	4	4
30	30-085659	Höhenverstellung unten	height adjustment below	регулир высоты вниз	4	4	4	4
31	11-085660	Flachrundschrabe o Mutter M12x75	round-head screw without nut	болт с кругл гол без гайки	8	8	8	8
32	ZI520087	Unterlegscheibe 13	washer	шайба	8	8	8	8
33	11-058689	U-Scheibe A25	washer	шайба	12	12	12	12

**AUFLAGESET AGCO FREE FLOW / SUPPORT PLATE SET AGCO FREE FLOW / КОМПЛЕКТ ОПОР AGCO FREE FLOW**





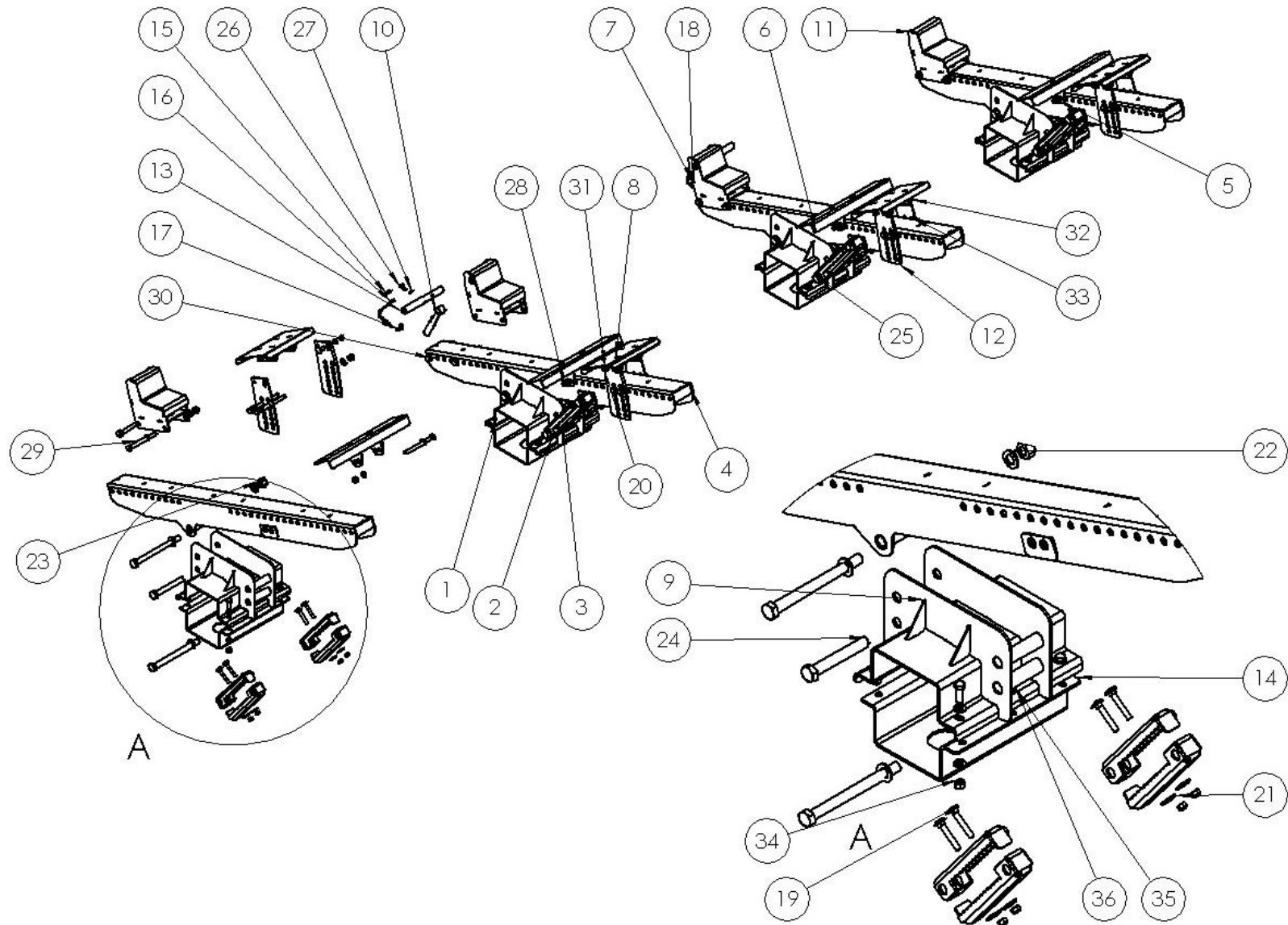
**Auflageset AGCO Free Flow**

**support plate set  
AGCO Free Flow**

**Комплект Опор  
AGCO Free Flow**

Pos pos поз	EDV Nr Ref №	Bezeichnung	Description	наименование	Stück / pieces/ штуки			
					4,2m 14ft	4,8m 16ft	5,4m 18ft	6,0m 20ft
34	11-085671	6-kt Mutter selbstsich mit Klemmteil M24	self-locking hex nut	6-гр гайка самостопор.	6	6	6	6
35	11-085673	6-kt Schraube M24x170	hex screw	болт	2	2	2	2
36	11-085672	6-kt Schraube M24x280	hex screw	болт	4	4	4	4

**AUFLAGESET AGCO POWER FLOW / SUPPORT PLATE SET AGCO POWER FLOW / КОМПЛЕКТ ОПОР AGCO POWER FLOW**



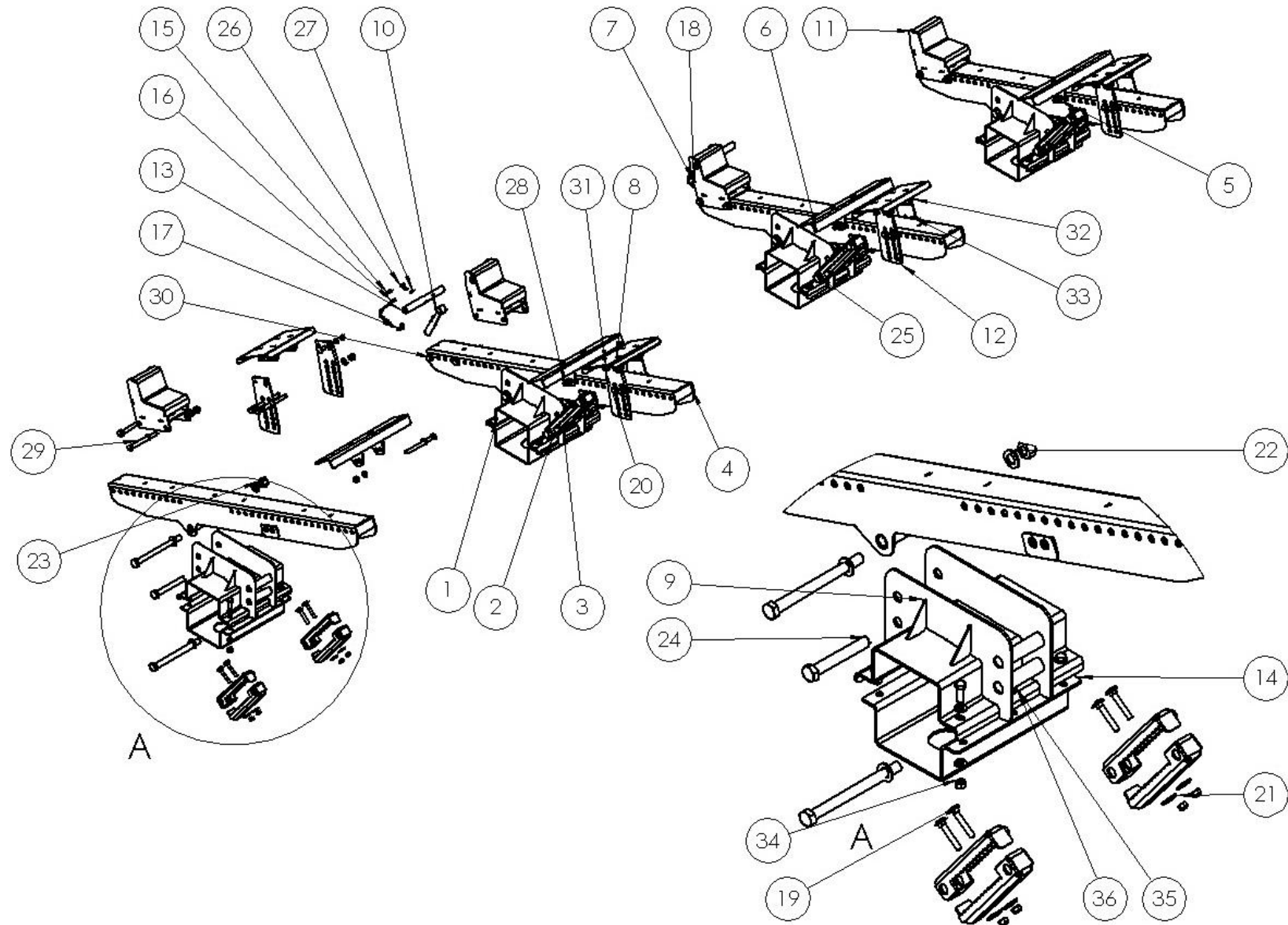
**Auflageset AGCO Power Flow**

**support plate set  
AGCO Power Flow**

**Комплект Опор  
AGCO Power Flow**

Pos pos поз	EDV Nr Ref №	Bezeichnung	Description	наименование	Stück / pieces/ штуки		
						bis 20Ft 6,2m	ab 22FT 6,8m
1	30-085655	Auflagenbefestigung kompl	support plate anchor complete	крепление опоры в компл		3	3
2	30-085658	Höhenverstellung oben	height adjustment above	регулир высоты вверху		8	8
3	30-085659	Höhenverstellung unten	height adjustment below	регулир высоты внизу		8	8
4	30-085680	Auflageschiene lang	support plate bar long	опорный брус длинный		4	4
5	30-089149	Auflage PF mitte kompl	support plate pf centre complete	опора pf средн в компл		1	1
6	30-089148	Auflage PF mitte	support plate pf centre	опора pf средн		3	3
7	30-089157	Verriegelung PF	bolting	блокировка		2	2
8	30-089153	Auflageteller PF vorne	support plate pf	опорная пластина спереди		4	4
9	30-085652	Auflagenbefestigung	support reinforcement	крепление опоры свар		1	1
10	30-089164	Hebel PF	lever	рычаг		2	2
11	30-087356	Stütze PF	support	опора		-	2
12	20-089150	Seitenblech vorne PF	transmission support	боковой щиток		8	8
13	20-089165	Sicherungsbolzen L=245	locking pins	стопорный болт		2	2
14	20-085654	Gegenschale	counter-shell	контрвкладыш		1	1
15	11-053370	Klappstecker 5x32	flap plug	складной штекер		2	2
16	11-056790	Simplexhaken A 30	simplex hook	simplex крюк		2	2
17	12-049485	Simplexhaken A 50	simplex hook	simplex крюк		2	2
18	12-057039	Knotenkette 7 Glieder D 2,2 T	knot chain	узелковая цепь, 7 звеньев		2	2
19	11-085660	Flachrundschrabe o Mutter M12x75	round-head screw without nut	болт с кругл гол без гайки		16	16
20	ZI510451	6-kt Mutter selbstsichernd M12	self-locking hex nut	6-гр гайка самостопор.		32	32
21	ZI520087	Unterlegscheibe 13	u-washer	шайба		17	17
22	11-058689	U-Scheibe A25	u-washer	шайба		24	24
23	11-085671	6-kt Mutter selbstsich mit Klemmteil M24	self-locking hex nut	6-гр гайка самостопор.		12	12
24	11-085673	6-kt Schraube M24x170	hex screw	болт		4	4
25	11-085672	6-kt Schraube M24x280	hex screw	болт		8	8
26	ZI500771	6-kt Schraube M10x25	hex screw	болт		2	2
27	030115	U-Scheibe A10,5	u-washer	шайба		2	2
28	002643	6-kt Mutter selbstsichernd M16	self-locking hex nut	6-гр гайка самостопор.		15	19
29	013271	6-kt Schraube M16x160	hex screw	болт		4	8
30	032042	U-Scheibe B17	u-washer	шайба		30	38
31	002316	U-Scheibe A13	u-washer	шайба		16	16
32	ZI502682	Flachrundschrabe ohne Mutter M12x35	round-head screw without nut	болт с кругл гол без гайки		16	16

**AUFLAGESET AGCO POWER FLOW / SUPPORT PLATE SET AGCO POWER FLOW / КОМПЛЕКТ ОПОР AGCO POWER FLOW**



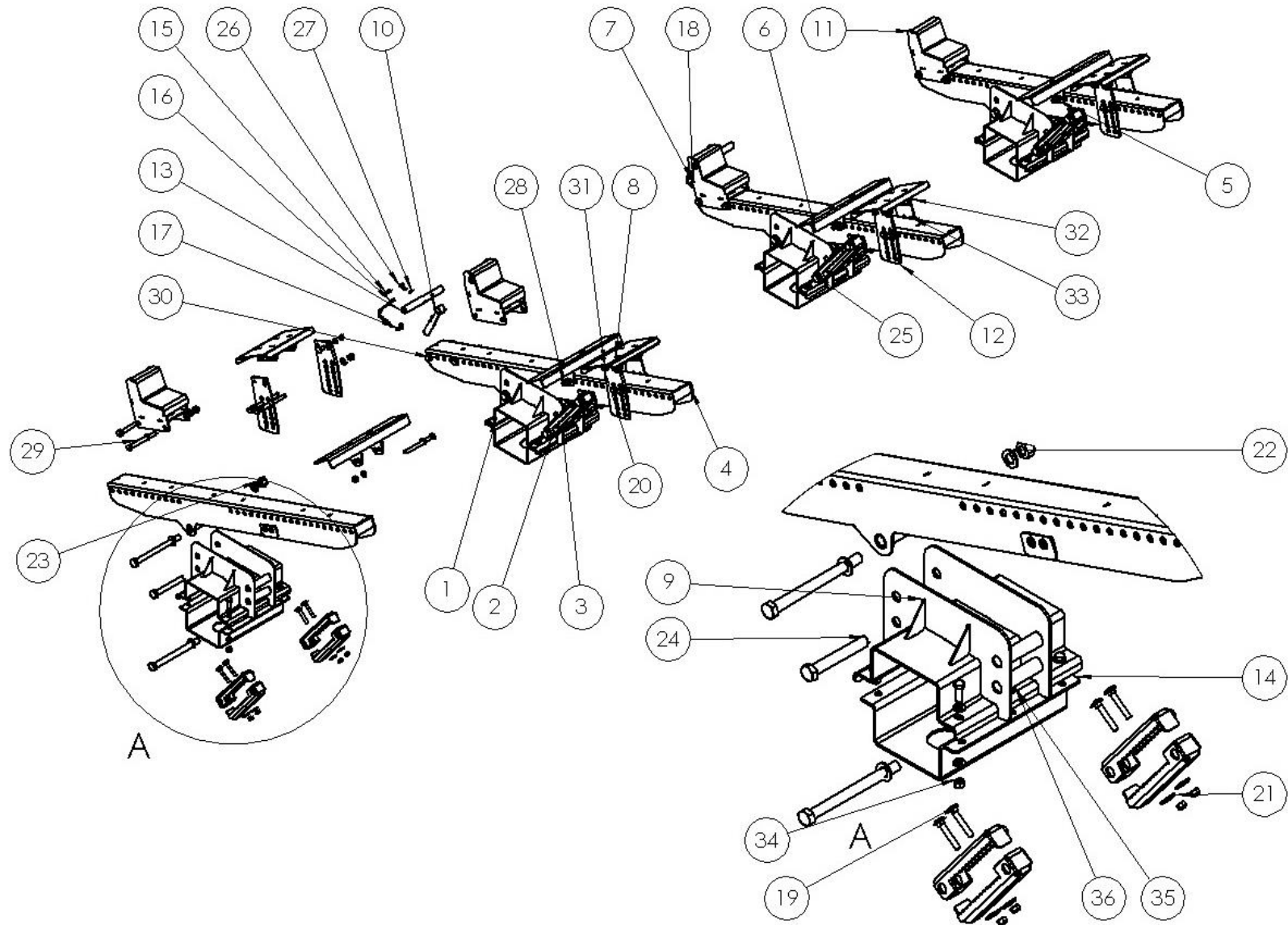
**Auflageset AGCO Power Flow**

**support plate set  
AGCO Power Flow**

**Комплект Опор  
AGCO Power Flow**

Pos pos поз	EDV Nr Ref №	Bezeichnung	Description	наименование	Stück / pieces/ штуки		
						bis 20Ft 6,2m	ab 22FT 6,8m
33	11-085104	6-kt Schraube M16x170	hex screw	болт		11	11
34	ZI510458	6-kt Mutter selbstsichernd M14	self-locking hex nut	6-гр гайка самостопор.		6	6
35	ZI500909	6-kt Schraube M14x40	hex screw	болт		6	6
36	013282	U-Scheibe A15	u-washer	шайба		12	12

**AUFLAGESET AGCO DYNAFLEX / SUPPORT PLATE AGCO DYNAFLEX / КОМПЛЕКТ ОПОР AGCO DYNAFLEX**





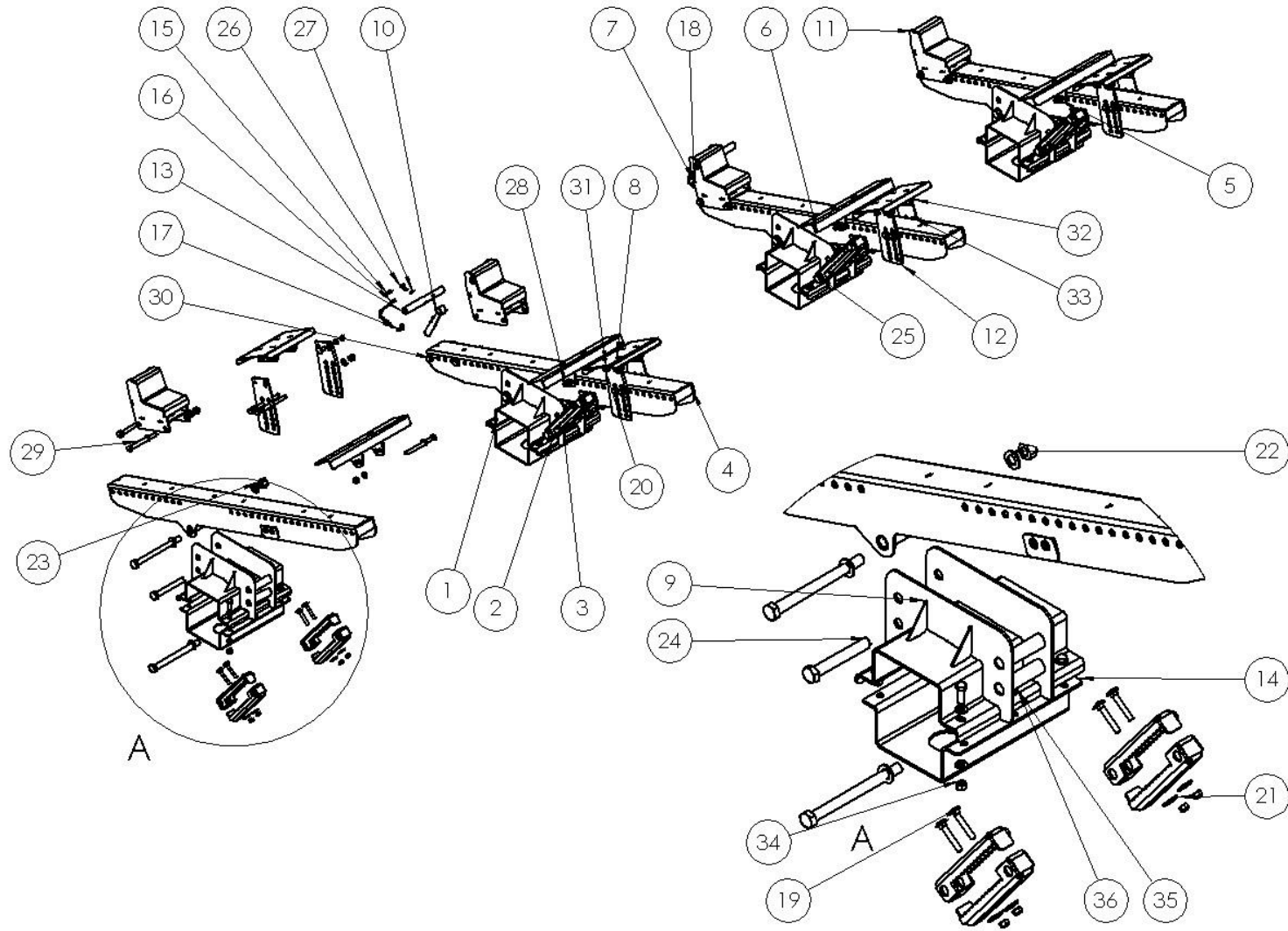
**Auflageset AGCO Dynaflex**

**support plate set AGCO Dynaflex**

**Комплект опор AGCO Dynaflex**

Pos pos поз	EDV Nr Ref №	Bezeichnung	Description	наименование	Stück / pieces/ штуки
					40FT
1	30-085257	Auflage MD	support plate	опора	6
2	30-085680	Auflageschiene lang	support plate bar long	опорный брус длинный	6
3	30-085256	Verlängerungsglasche MD	extension support	опорный кронштейн удлиненный	6
4	30-085659	Höhenverstellung unten	height adjustment below	регуляр высоты внизу	12
5	30-085658	Höhenverstellung oben	height adjustment above	регуляр высоты вверх	12
6	20-085654	Auflagenschelle unten	support plate clamp below	скоба снизу	6
7	30-085652	Auflagenbefestigung oben	support reinforcement	крепление опоры свар	6
8	20-089868	Schale unten	shell below	оболочка ниже	2
9	20-089870	Verbindungsblech 997mm	connection plate	соед пластина	2
10	20-085478	Verbindungsblech 2070mm	connection plate	соед пластина	1
11	20-089869	Verbindungsblech 2370mm	connection plate	соед пластина	2
12	30-070977	Konsole li	console left	держатель левая	1
13	30-070969	Konsole re	console right	держатель правая	1
14	20-070966	Sicherungsbolzen	safety pin	электрическое табло	2
15	30-070971	Hebel	lever	рычаг	2
16	30-089866	Dorn AGCO Dynaflex	lever	рычаг	2
17	ZI500748	6-kt Schraube M8x25	hex screw	болт	4
18	ZI520034	U-Scheibe A8,4	u-washer	шайба	4
19	11-080011	Flachrund-Schraube ohne Mutter M10x25	round-head screw without nut	болт с кругл гол без гайки	30
20	030115	U-Scheibe A10,5	u-washer	шайба	30
21	002607	6-kt Mutter selbstsichernd M10	self-locking hex nut	6-гр гайка самостопор.	30
22	002448	6-kt Schraube M12x30	hex screw	болт	24
23	ZI520087	Unterlegscheibe 13	u-washer	шайба	24
24	ZI510451	6-kt Mutter selbstsichernd M12	self-locking hex nut	6-гр гайка самостопор.	58
25	11-070160	Unterlegscheibe A13	u-washer	шайба	48
26	044504	Senkschraube innen 6-kt M12x40	counter screw	винт с потайной головкой	4
27	002316	U-Scheibe A13	u-washer	шайба	16
28	ZI500790	6-kt Schraube M12x40	hex screw	болт	6
29	11-085660	Flachrundschrabe ohne Mutter M12x75	round-head screw without nut	болт с кругл гол без гайки	24
30	ZI500909	6-kt Schraube M14x40	hex screw	болт	36
31	013282	U-Scheibe A15	u-washer	шайба	72

**AUFLAGESET AGCO DYNAFLEX / SUPPORT PLATE AGCO DYNAFLEX / КОМПЛЕКТ ОПОР AGCO DYNAFLEX**





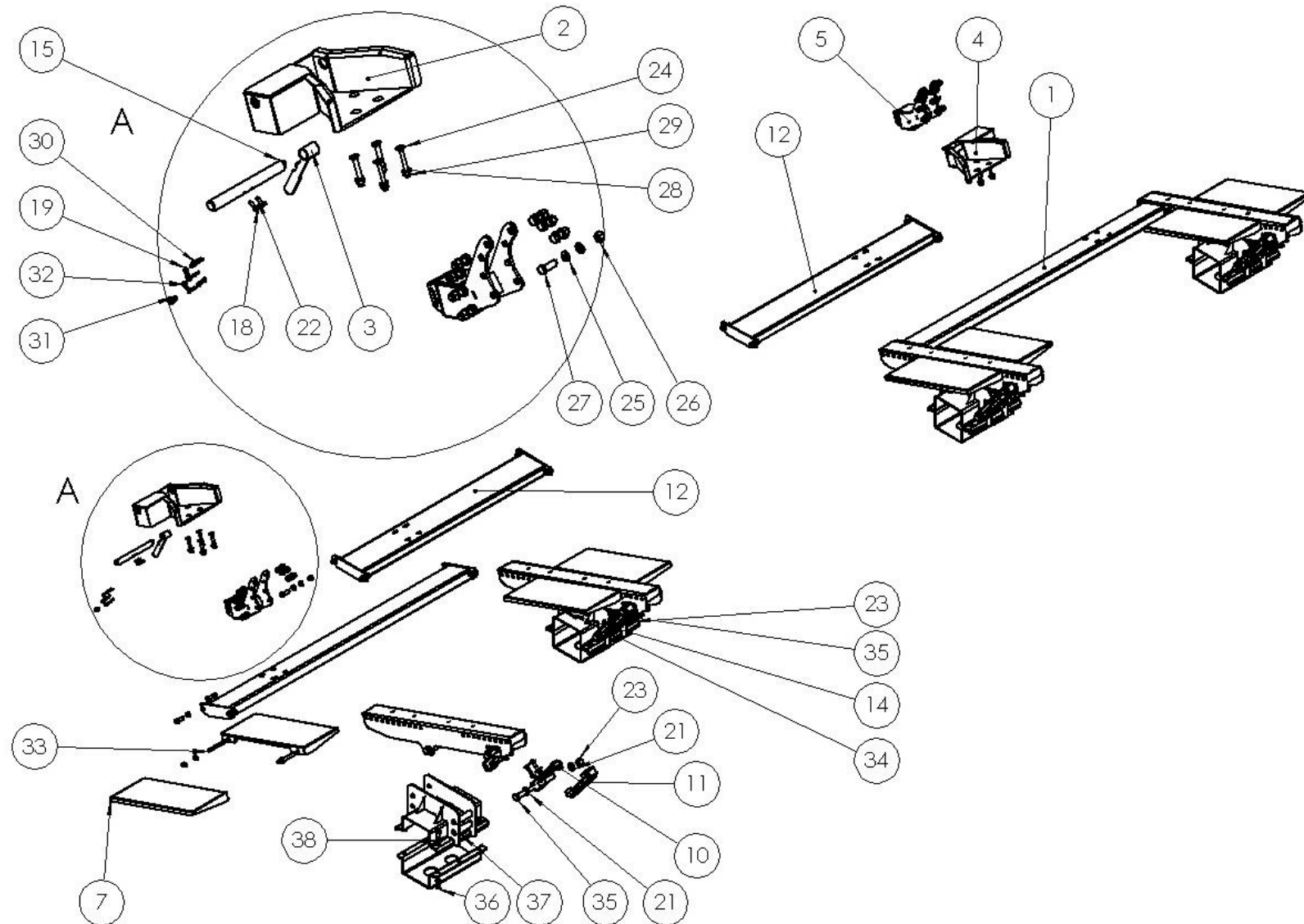
**Auflageset AGCO Dynaflex**

**support plate set AGCO Dynaflex**

**Комплект Опор AGCO Dynaflex**

Pos pos поз	EDV Nr Ref №	Bezeichnung	Description	наименование	Stück / pieces/ штуки
					40FT
32	ZI510458	6-kt Mutter selbstsichernd M14	self-locking hex nut	6-гр гайка самостопор.	36
33	013271	6-kt Schraube M16x160	hex screw	болт	16
34	002643	6-kt Mutter selbstsichernd M16	self-locking hex nut	6-гр гайка самостопор.	16
35	032042	U-Scheibe B17	u-washer	шайба	32
36	11-085673	6-kt Schraube M24x170	hex screw	болт	6
37	12-057039	Knotenkette 7 Glieder	knot chain	узелковая цепь, 7 звеньев	2
38	11-085671	6-kt Mutter selbstsichernd m Klemmteil M24	self-locking hex nut	6-гр гайка самостопор.	18
39	11-058689	U-Scheibe A25	u-washer	шайба	36
40	11-085672	6-KT Schraube M24x280	hex screw	болт	12
41	11-056790	Simplexhaken A 30	simplex hook	simplex крюк	2
42	12-049485	Simplexhaken A 50	simplex hook	simplex крюк	2
43	11-053370	Klappstecker 5x32	flap plug	складной штекер	2

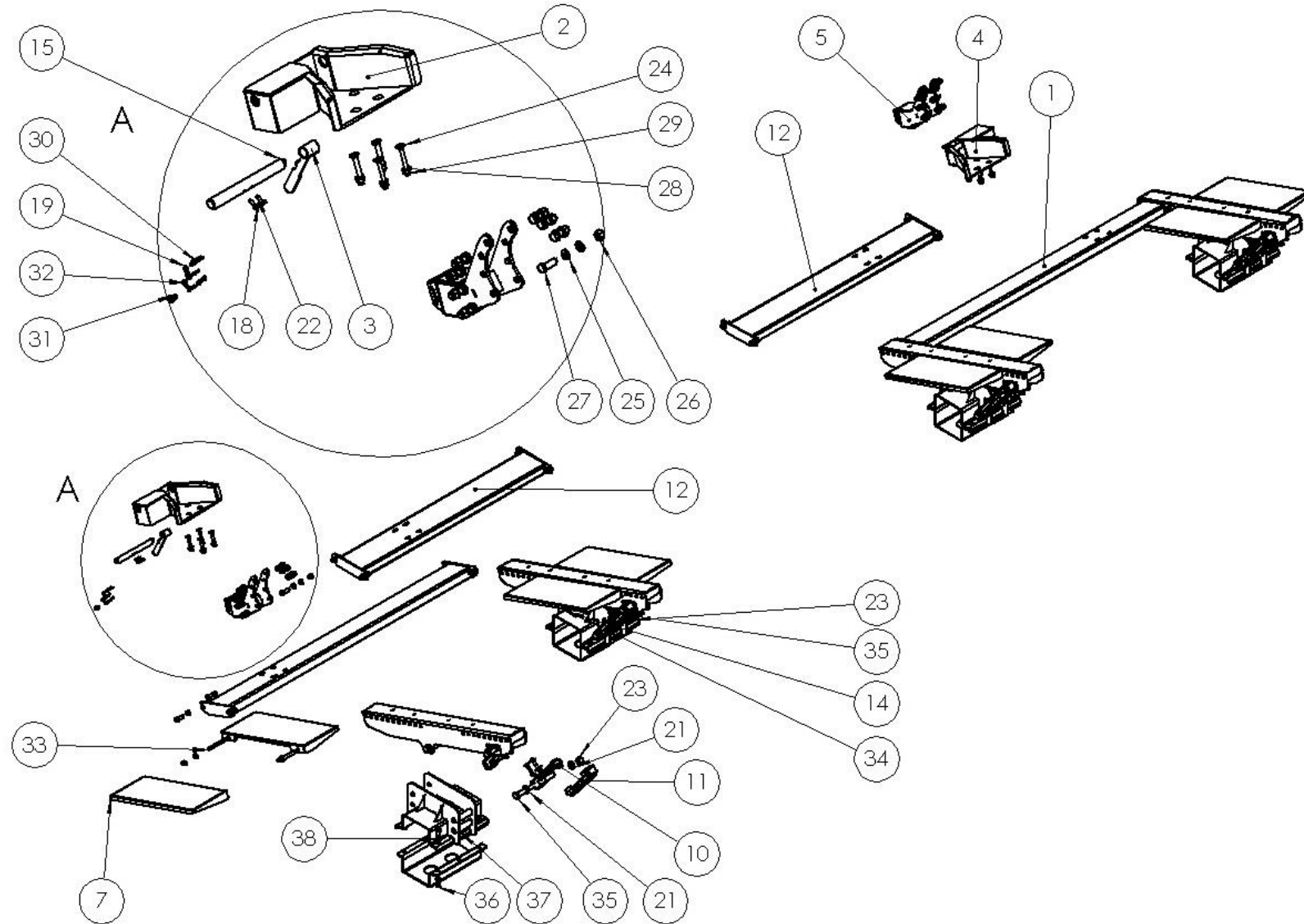
**AUFLAGESET JOHN DEERE 622X 6,7M/625X 7,6M / SUPPORT PLATE SET JOHN DEERE 622X 6,7M/625X 7,6M /  
КОМПЛЕКТ ОПОР JOHN DEERE 622X 6,7M/625X 7,6M**



**Auflageset JD 622X 6,7M/625X 7,6M support plate JD 622X 6,7M/625X 7,6M Комплект опор JD 622X 6,7M/625X 7,6M**

Pos pos поз	EDV Nr Ref №	Bezeichnung	Description	наименование	Stück / pieces/ штуки		
					622X 6,7m	625X 7,6m	
1	30-085029	Distanzprofil 622X kompl	spacer profile	профиль	2	-	
1	30-085032	Distanzprofil 625X	spacer profile	профиль	-	2	
2	30-085017	Konsole JD-R li	console right	держатель правая	1	1	
3	30-070971	Hebel	lever	рычаг	2	2	
4	30-085016	Konsole JD-R re	console left	держатель левая	1	1	
5	30-085022	Dorn JDX	mandre	дорна	1	1	
6	30-085014	Dorn JDX	mandre	дорна	1	1	
7	30-085009	Sensorauflage	sensor support plate	опорная пластина д датчика	6	6	
8	30-085026	Sensorauflagenset kompl	sensor place-on set complete	компл опорных пластин	1	1	
9	30-085694	Auflageschiene JDX	support plate bar jdx	опорный брус jdx	4	4	
10	30-085658	Höhenverstellung oben	height adjustment above	регулир высоты вверху	1	1	
11	30-085659	Höhenverstellung unten	height adjustment below	регулир высоты внизу	1	1	
12	30-085028	Distanzprofil 622X	spacer profile	профиль	2	2	
13	30-085661	Höhenverstellung kompl	height adjustment complete	регулир высоты в компл	7	7	
14	30-085655	Auflagenbefestigung kompl	support plate anchor complete	крепление опоры в компл	2	2	
15	20-070966	Sicherungsbolzen	locking pins	стопорный болт	2	2	
16	20-085654	Gegenschale	counter-shell	контрвкладыш	2	2	
17	30-085652	Auflagenbefestigung	support reinforcement	крепление опоры свар	2	2	
18	ZI520034	U-Scheibe A8,4	u-washer	шайба	4	4	
19	11-056790	Simplexhaken A 30	simplex hook	simplex крюк	2	2	
20	ZI500837	6-kt Schraube M16x40	hex screw	болт	16	16	
21	11-058689	U-Scheibe A25	u-washer	шайба	24	24	
22	ZI500748	6-kt Schraube M8x25	hex screw	болт	4	4	
23	11-085671	6-kt Mutter selbst mit Klemmteil M24	self-locking hex nut	6-гр гайка самостопор.	12	12	
24	11-058086	Senkschraube innen 6-kt M12x90	counter screw	винт с потайной головкой	8	8	
25	032042	U-Scheibe B17	u-washer	шайба	60	60	
26	002643	6-kt Mutter selbstsichernd M16	self-locking hex nut	6-гр гайка самостопор.	30	30	
27	ZI500836	6-kt Schraube M16x45	hex screw	болт	8	8	
28	002316	U-Scheibe A13	u-washer	шайба	8	8	
29	ZI510451	6-kt Mutter selbstsichernd M12	self-locking hex nut	6-гр гайка самостопор.	10	10	
30	11-053370	Klappstecker 5x32	folding plug	складной штекер	2	2	
31	12-049485	Simplexhaken A 50	simplex hook	simplex крюк	2	2	

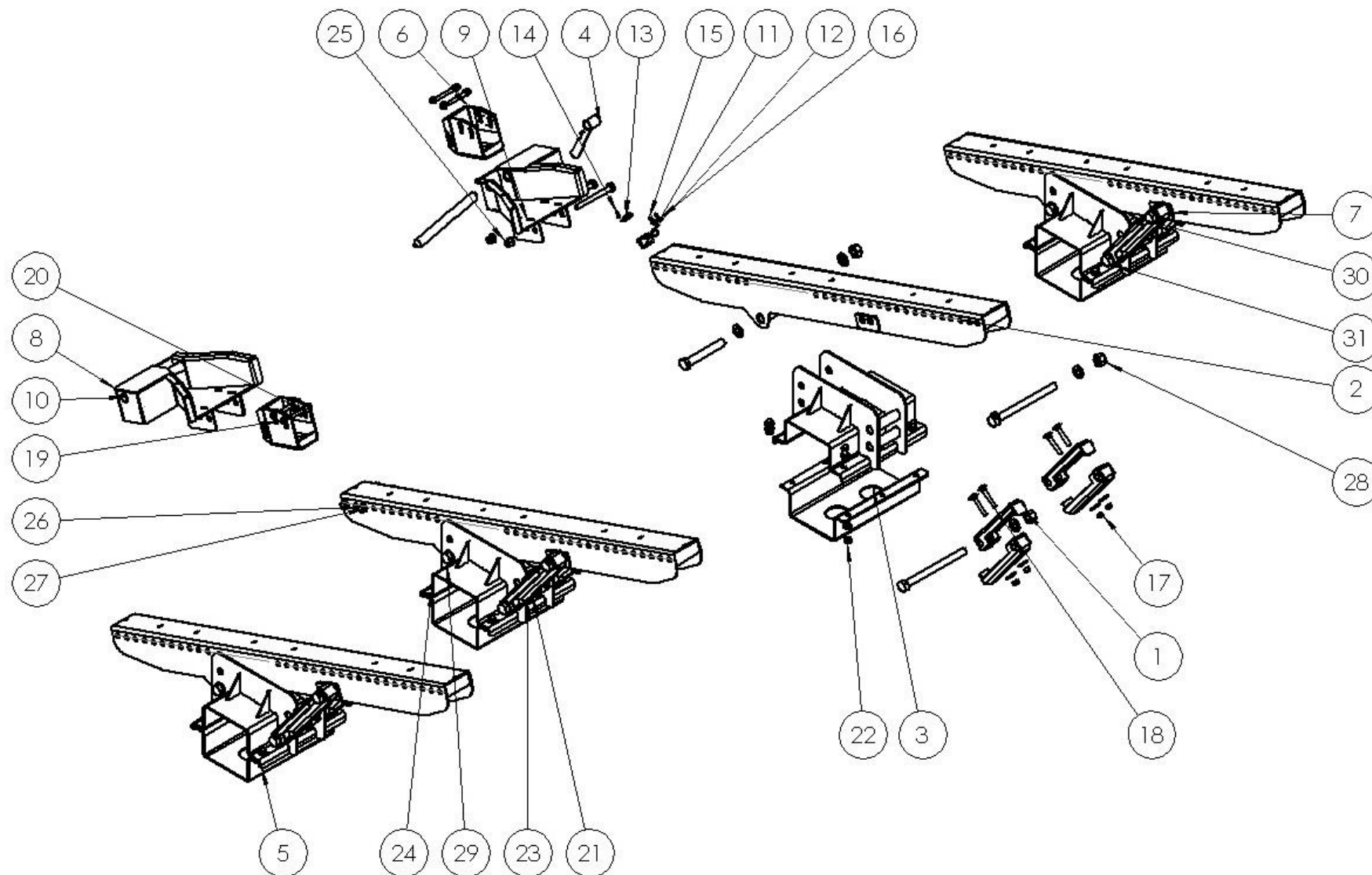
**AUFLAGESET JOHN DEERE 622X 6,7M/625X 7,6M / SUPPORT PLATE SET JOHN DEERE 622X 6,7M/625X 7,6M / КОМПЛЕКТ ОПОР  
JOHN DEERE 622X 6,7M/625X 7,6M**



**Auflageset JD 622X 6,7M/625X 7,6M support plate JD 622X 6,7M/625X 7,6M Комплект Опор JD 622X 6,7M/625X 7,6M**

Pos pos поз	EDV Nr Ref №	Bezeichnung	Description	наименование	Stück / pieces/ штуки		
					622X 6,7m	625X 7,6m	
32	12-057039	Knotenkette 7 Glieder D 2,2 T	knot chain	узелковая цепь, 7 звеньев	2	2	
33	013271	6-kt Schraube M16x160	hex screw	болт	6	6	
34	11-085673	6-kt Schraube M24x170	hex screw	болт	4	4	
35	11-085672	6-kt Schraube M24x280	hex screw	болт	8	8	
36	ZI510458	6-kt Mutter selbstsichernd M14	self-locking hex nut	6-гр гайка самостопор.	12	12	
37	ZI500909	6-kt Schraube M14x40	hex screw	болт	12	12	
38	013282	U-Scheibe A15	u-washer	шайба	24	24	
39	11-085660	Flachrundschrabe o. Mutter M12x75	round-head screw without nut	болт с кругл гол без гайки	2	2	
40	ZI520087	Unterlegscheibe 13	u-washer	шайба	2	2	

**AUFLAGESET JOHN DEERE BIS R321 UND R620 UND AB R323 UND R622 / SUPPORT PLATE SET JOHN DEERE TO R321 AND R620 AND FROM R323 AND R622 / КОМПЛЕКТ ОПОР JOHN DEERE К R321 И R620 И ОТ R323 И R622**





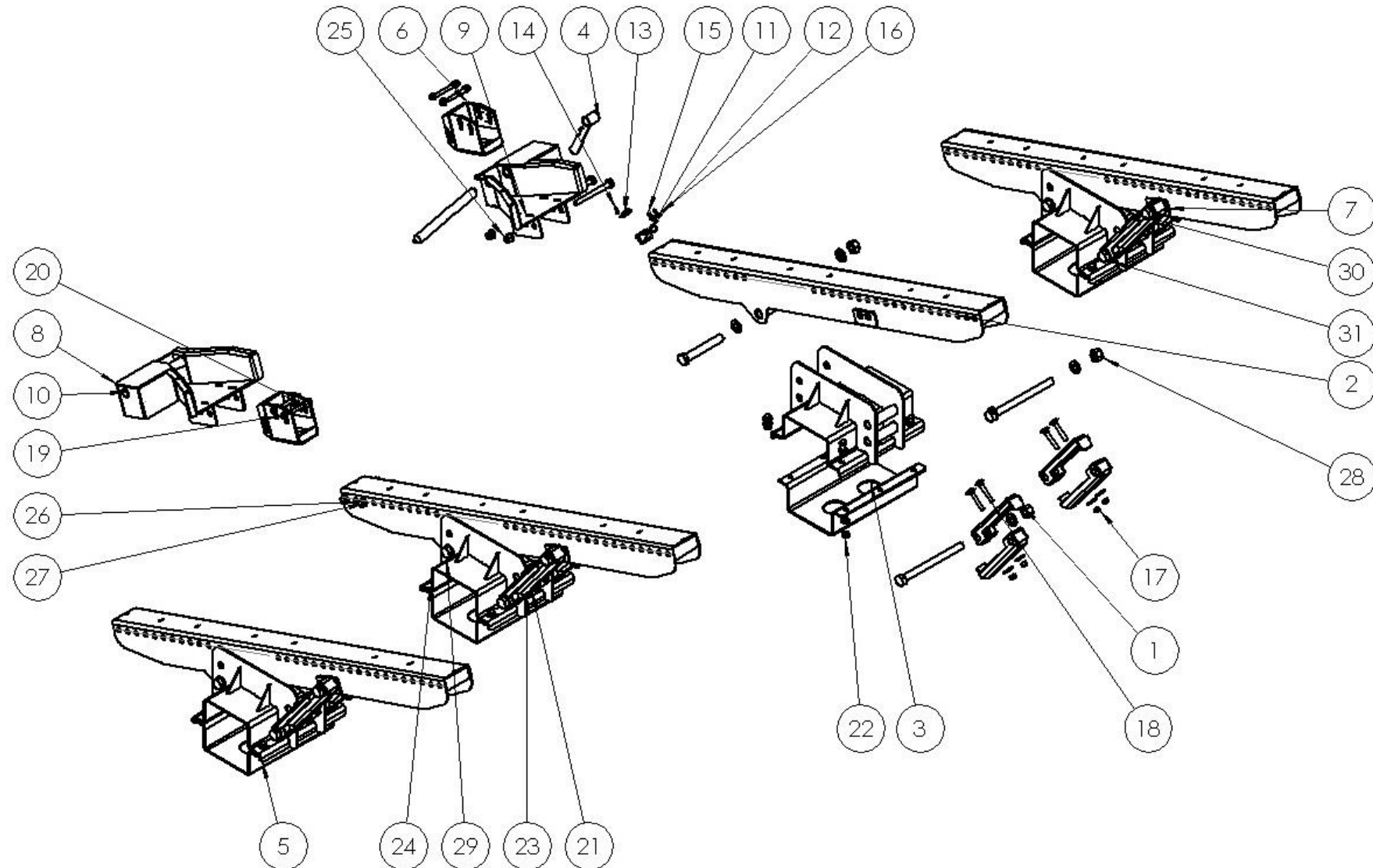
**Auflageset JOHN DEERE bis R321 und R620 und ab R323 und R622**

**support plate set JOHN DEERE to R321 and R620 and from R323 and R622**

**Комплект Опор JOHN DEERE к R321 и R620 и от R323 и R622**

Pos pos поз	EDV Nr Ref №	Bezeichnung	Description	наименование	Stück / pieces/ штуки		
						bis R321 und bis R620	ab R321 und ab R622
1	30-085658	Höhenverstellung oben	height adjustment above	регулир высоты вверху		4	8
2	30-085680	Auflageschiene lang	support plate bar long	опорный брус длинный		2	4
3	20-085654	Gegenschale	counter-shell	контра вкладыш		4	4
4	30-070971	Hebel	lever	рычаг		2	2
5	30-085652	Auflagenbefestigung	support reinforcement	крепление опоры свар		2	4
6	30-070958	Schuh JD	shoe jd	башмак jd свар		2	2
7	30-085659	Höhenverstellung unten	height adjustment below	регулир высоты внизу		4	8
8	30-070977	Konsole li	console left	держатель левая		1	1
9	30-070969	Konsole re	console right	держатель правая		1	1
10	20-070966	Sicherungsbolzen	locking pins	стопорный болт		2	2
11	12-057039	Knotenkette 7 Glieder D 2,2	knot chain	узловкая цепь, 7 звеньев		2	2
12	12-049485	Simplexhaken A 50	simplex hook	simplex крюк		2	2
13	11-053370	Klappstecker 5x32	flap plug	складной штекер		2	2
14	11-056790	Simplexhaken A 30	simplex hook	simplex крюк		2	2
15	ZI500748	6-kt Schraube M8x25	hex screw	болт		4	4
16	ZI520034	U-Scheibe A8,4	u-washer	шайба		4	4
17	ZI510451	6-kt Mutter selbstsichernd M12	self-locking hex nut	6-гр гайка самостопор.		16	20
18	11-085660	Flachrundschrabe o Mutter M12x75	round-head screw without nut	болт с кругл гол без гайки		12	16
19	ZI500941	6-kt Schraube M12x120	hex screw	болт		4	4
20	002316	U-Scheibe A13	u-washer	шайба		8	8
21	ZI520087	Unterlegscheibe 13	u-washer	шайба		12	16
22	ZI510458	6-kt Mutter selbstsichernd M14	self-locking hex nut	6-гр гайка самостопор.		12	24
23	ZI500909	6-kt Schraube M14x40	hex screw	болт		12	24
24	013282	U-Scheibe A15	u-washer	шайба		24	48
25	02643	Flachfolie transparent 1500X 0,125	flat film transparent	плоская пленка, прозрачная		4	4
26	013271	6-kt Schraube M16x160	hex screw	болт		4	4
27	032042	U-Scheibe B17	u-washer	шайба		8	8
28	11-085671	6-kt Mutter selbs mit Klemmteil M24	self-locking hex nut	6-гр гайка самостопор.		6	12
29	11-085673	6-kt Schraube M24x170	hex screw	болт		2	4

**AUFLAGESET JOHN DEERE BIS R321 UND R620 UND AB R323 UND R622 / SUPPORT PLATE SET JOHN DEERE TO R321 AND R620 AND FROM R323 AND R622 / КОМПЛЕКТ ОПОР JOHN DEERE К R321 И R620 И ОТ R323 И R622**





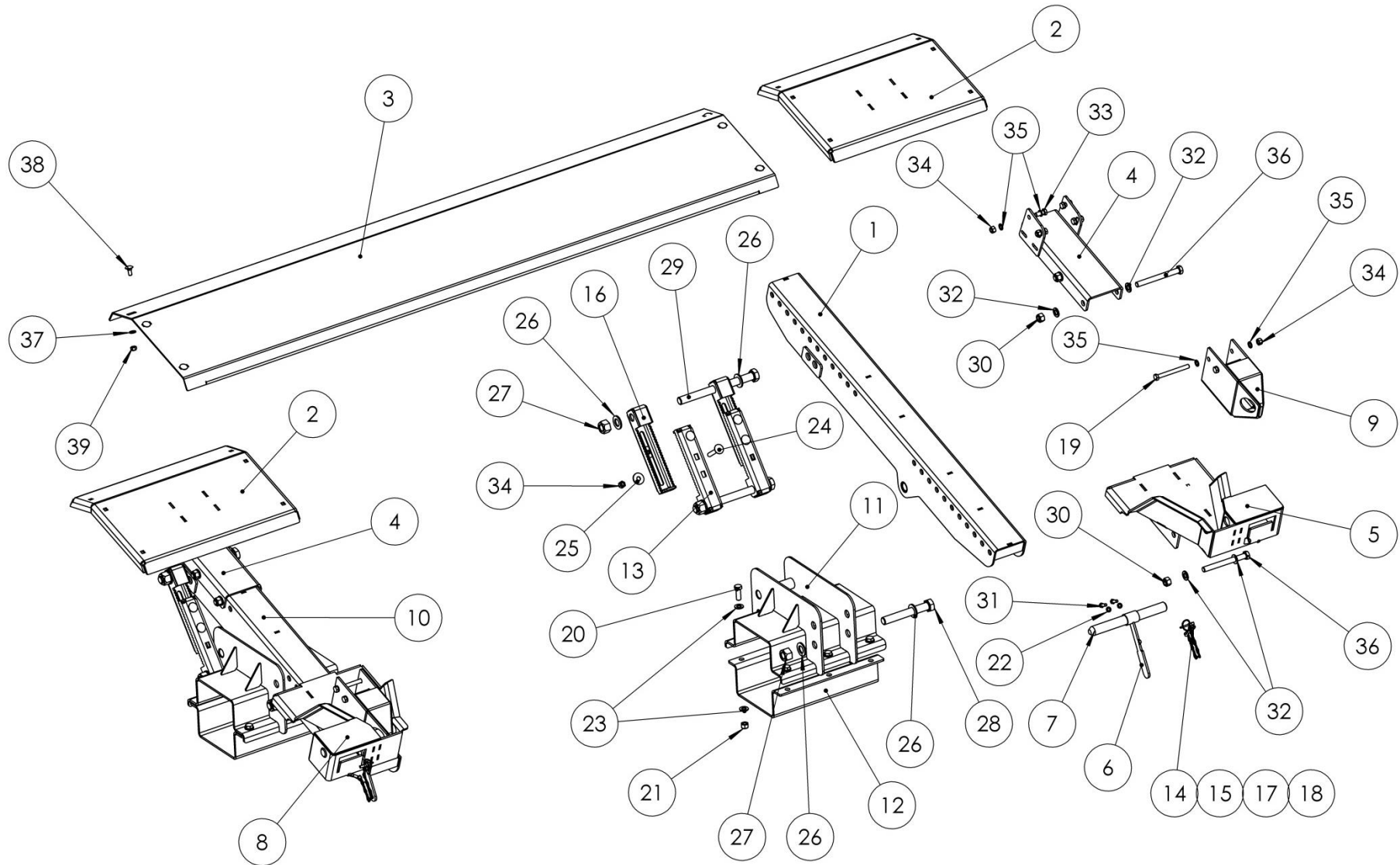
**Auflageset JOHN DEERE bis R321 und R620 und ab R323 und R622**

**support plate set JOHN DEERE to R321 and R620 and from R323 and R622**

**Комплект Опор JOHN DEERE к R321 и R620 и от R323 и R622**

Pos pos поз	EDV Nr Ref №	Bezeichnung	Description	наименование	Stück / pieces/ штуки	
					bis R321 und bis R620	ab R321 und ab R622
30	11-085672	6-kt Schraube M24x280	hex screw	болт	4	8
31	11-058689	U-Scheibe A25	u-washer	шайба	12	24

**AUFLAGESET JOHN DEERE FLEX / SUPPORT PLATE SET JOHN DEERE FLEX / КОМПЛЕКТ ОПОР JOHN DEERE FLEX**



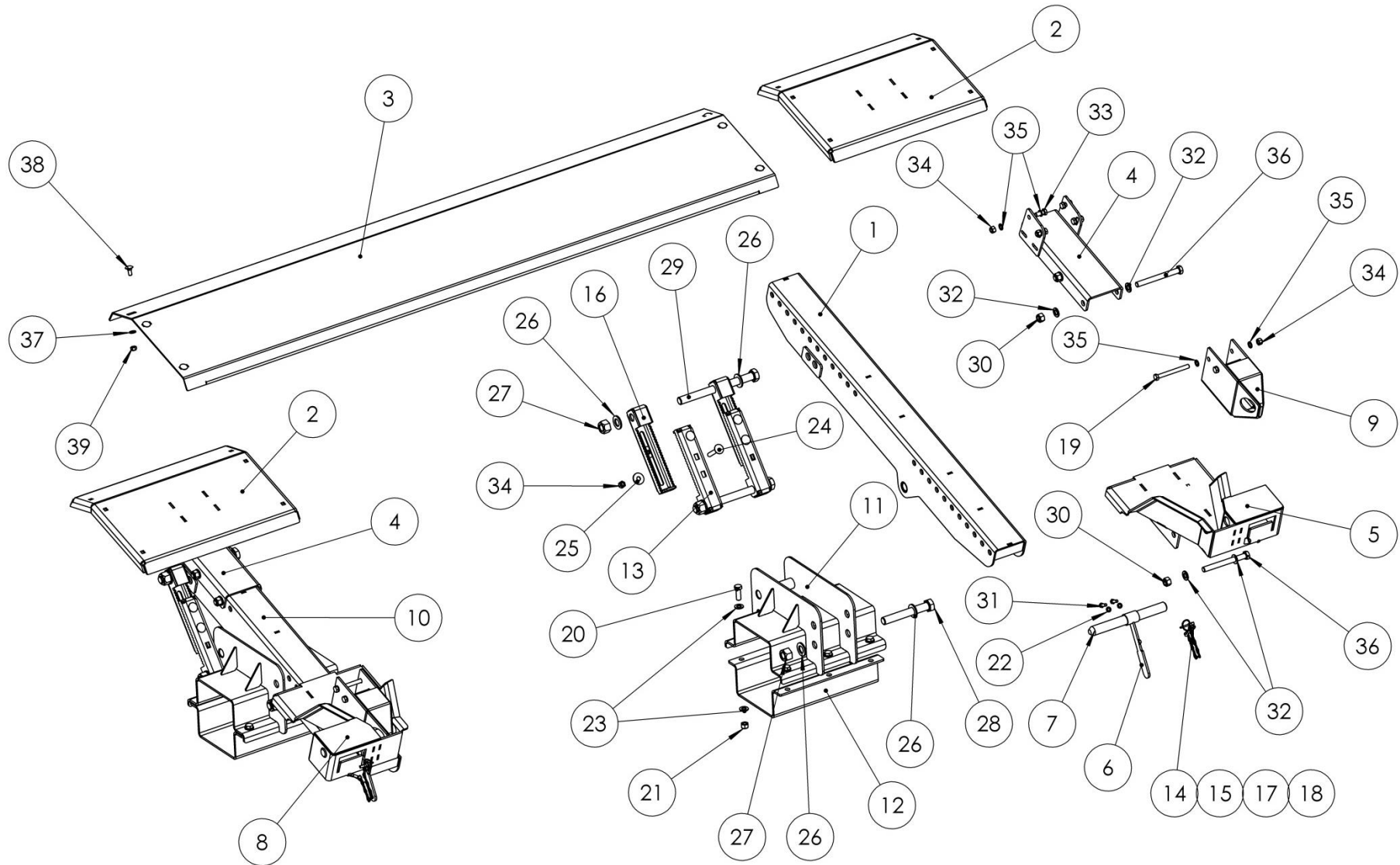
**Auflageset JOHN DEERE FLEX**

**support plate set JOHN DEERE FLEX**

**Комплект опор JOHN DEERE FLEX**

Pos pos поз	EDV Nr Ref №	Bezeichnung	Description	наименование	Stück / pieces/ штуки
1	30-085669	Auflageschiene kurz	support plate bar short	опорный брус короткий	1
2	30-087408	Auflage JD	support	опора	2
3	20-091138	Verbindungsblech JD Flex 2270mm	connection plate 2270mm	соед пластина 2270мм	1
4	30-087409	Verlaengerungslasche JD	fastening bracket	крепежная пластина	2
5	30-085335	Konsole MD li	console left	держатель левый	1
6	30-070971	Hebel	lever	рычаг	2
7	20-070966	Sicherungsbolzen	pin	штифт	2
8	30-085339	Konsole MD re	console right	держатель правая	1
9	30-091135	Dorn JD 615F kompl	mandre	штырь	2
10	30-085670	Auflageschiene kurz kompl	support plate bar short complete	опорный брус короткий в компл	1
11	30-085652	Auflagenbefestigung	support reinforcement	крепление опоры свар	1
12	20-085654	Gegenschale	counter-shell	контрвкладыш	1
13	30-085658	Hoehenverstellung oben	height adjustment above	регулир высоты вверху	2
14	12-049485	Simplexhaken A50	simplex hook	simplex крюк а50	2
15	12-057039	Knotenkette 7 Glieder	knot chain	узелковая цепь, 7 звеньев	2
16	30-085659	Hoehenverstellung unten	height adjustment below	регулир высоты внизу	2
17	11-056790	Simplexhaken A30	simplex hook	simplex крюк а30	2
18	11-053370	Klappstecker 5x32	flap plug	складной штекер	2
19	ZI500941	6-KT Schraube M12X120	hex screw	болт	4
20	ZI500909	6-KT Schraube M14x40	hex screw	болт	6
21	ZI510458	6-KT Mutter selbstsichernd M14	hex nut self-locking	6-гр гайка самостопор.	6
22	ZI520034	Scheibe A8,4	u-washer	шайба	4
23	013282	U-Scheibe A15	u-washer	шайба	12
24	11-085660	Flachrundschrabe o Mutter M12x75	round-head screw without nut	болт с кругл гол без гайки	4
25	ZI520087	Unterlegscheibe M12	u-washer	шайба	4
26	11-058689	Scheibe A25	u-washer	шайба	6
27	11-085671	6-KT Mutter selbstsichernd M24	hex nut self-locking	6-гр гайка самостопор.	3
28	11-085673	6-KT Schraube M24x170	hex screw	болт	1
29	11-085672	6-KT Schraube M24x280	hex screw	болт	2
30	002643	6-KT Mutter selbstsichernd M16	hex nut self-locking	6-гр гайка самостопор.	8
31	ZI500748	6-KT Schraube M8x25	hex screw	болт	4

**AUFLAGESET JOHN DEERE FLEX / SUPPORT PLATE SET JOHN DEERE FLEX / КОМПЛЕКТ ОПОР JOHN DEERE FLEX**



**Auflageset JOHN DEERE FLEX**

**support plate set JOHN DEERE FLEX**

**Комплект опор JOHN DEERE FLEX**

Pos pos поз	EDV Nr Ref №	Bezeichnung	Description	наименование	Stück / pieces/ штуки
32	032042	U-Scheibe d=17	u-washer	шайба	16
33	002448	6-KT Schraube M12x30	hex screw	болт	8
34	ZI510451	6-KT Mutter selbstsichernd M12	hex nut self-locking	6-гр гайка самостопор.	16
35	11-070160	Unterlegscheibe A M12	u-washer	шайба	24
36	013271	6-KT Schraube M16x160	hex screw	болт	8
37	030115	Scheibe A10,5	washer	шайба	6
38	11-080011	Flachrundschraube o Mutter M10x25	round-head screw without nut	болт с кругл гол без гайки	6
39	002607	6-KT Mutter selbstsichernd M10	hex nut self-locking	6-гр гайка самостопор.	6
32	032042	U-Scheibe d=17	u-washer	шайба	16
33	002448	6-KT Schraube M12x30	hex screw	болт	8
34	ZI510451	6-KT Mutter selbstsichernd M12	hex nut self-locking	6-гр гайка самостопор.	16
35	11-070160	Unterlegscheibe A M12	u-washer	шайба	24
36	013271	6-KT Schraube M16x160	hex screw	болт	8
37	030115	Scheibe A10,5	u-washer	шайба	6
38	11-080011	Flachrundschraube o Mutter M10x25	round-head screw without nut	болт с кругл гол без гайки	6
39	002607	6-KT Mutter selbstsichernd M10	hex nut self-locking	6-гр гайка самостопор.	6





**Auflageset JD FLEX DRAPER**

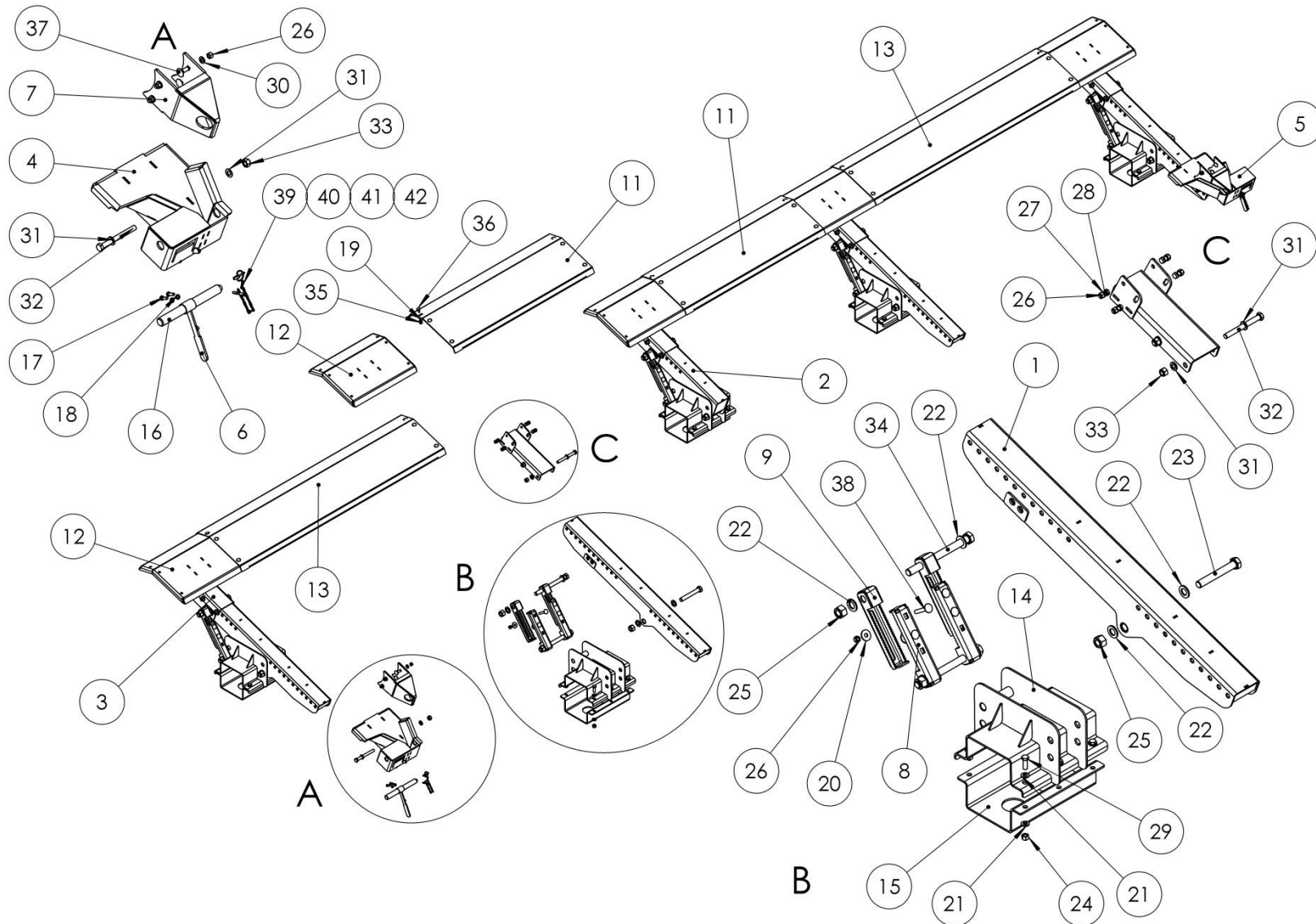
**support plate set JD FLEX DRAPER**

**Комплект опор JD FLEX DRAPER**

Pos pos поз	EDV Nr Ref №	Bezeichnung	Description	наименование	Stück / pieces/ штуки	
					JD 630	JD 635
1	30-085669	Auflageschiene kurz	support plate bar short	опорный брус короткий	4	4
2	30-085677	Auflageschiene kurz	support plate bar short	опорный брус короткий	1	1
3	30-087409	Verlaengerungsglasche JD	bracket	крепежная пластина	5	5
4	30-085339	Konsole MD re	console right	держатель правая	1	1
5	30-085336	Konsole MD li kompl	console left	держатель левая	1	1
6	30-070971	Hebel	lever	рычаг	1	1
7	30-091217	Dorn 600FD	mandre	штырь	2	2
8	30-085658	Hoehenverstellung oben	height adjustment above	регуляр высоты вверху	8	8
9	30-085659	Hoehenverstellung unten	height adjustment below	регуляр высоты внизу	8	8
10	30-085661	Hoehenverstellung kompl	height adjustment compl	регуляр высоты компл	2	2
11	20-091212	Verbindungsblech 1320mm	connection plate 1320mm	соед пластина 1320 мм	2	2
12	30-087408	Auflage JD	support	опора	5	5
13	20-091211	Verbindungsblech 1935 mm	connection plate 1935 mm	соед пластина 1935 мм	-	2
13	20-091979	Verbindungsblech 400 mm	connection plate 400 mm	соед пластина 400 мм	2	-
14	30-085652	Auflagenbefestigung	support reinforcement	крепление опоры	5	5
15	20-085654	Gegenschale	counter-shell	контрвкладыш	5	5
16	20-070966	Sicherungsbolzen	pin	штифт	1	1
17	ZI500748	6-KT Schraube M8x25	hex screw	болт	2	2
18	ZI520034	Scheibe A8,4	washer	шайба	2	2
19	030115	Scheibe A10,5	washer	шайба	24	24
20	ZI520087	Unterlegscheibe M12	u-washer	шайба	16	16
21	013282	U-Scheibe A15	u-washer	шайба	60	60
22	11-058689	Scheibe A25	washer	шайба	30	30
23	11-085673	6-KT Schraube M24x170	hex screw	болт	5	5
24	ZI510458	6-KT Mutter selbstsichernd M14	hex nut self-locking	6-гр гайка самостопор.	30	30
25	11-085671	6-KT Mutter selbstsichernd M24	hex nut self-locking	6-гр гайка самостопор.	15	15
26	ZI510451	6-KT Mutter selbstsichernd M12	hex nut self-locking	6-гр гайка самостопор.	44	44
27	11-070160	Unterlegscheibe A M12	u-washer	шайба	40	40
28	002448	6-KT Schraube M12x30	hex screw	болт	20	20
29	ZI500909	6-KT Schraube M14x40	hex screw	болт	30	30
30	002316	Scheibe A13	washer	шайба	8	8
31	032042	U-Scheibe d=17	u-washer	шайба	24	24



**AUFLAGESET JOHN DEERE FLEX DRAPER ( BIS 2020 ) / SUPPORT PLATE SET JOHN DEERE FLEX DRAPER ( UNTIL 2020 ) /  
КОМПЛЕКТ ОПОР JOHN DEERE FLEX DRAPER ( ДО 2020 )**



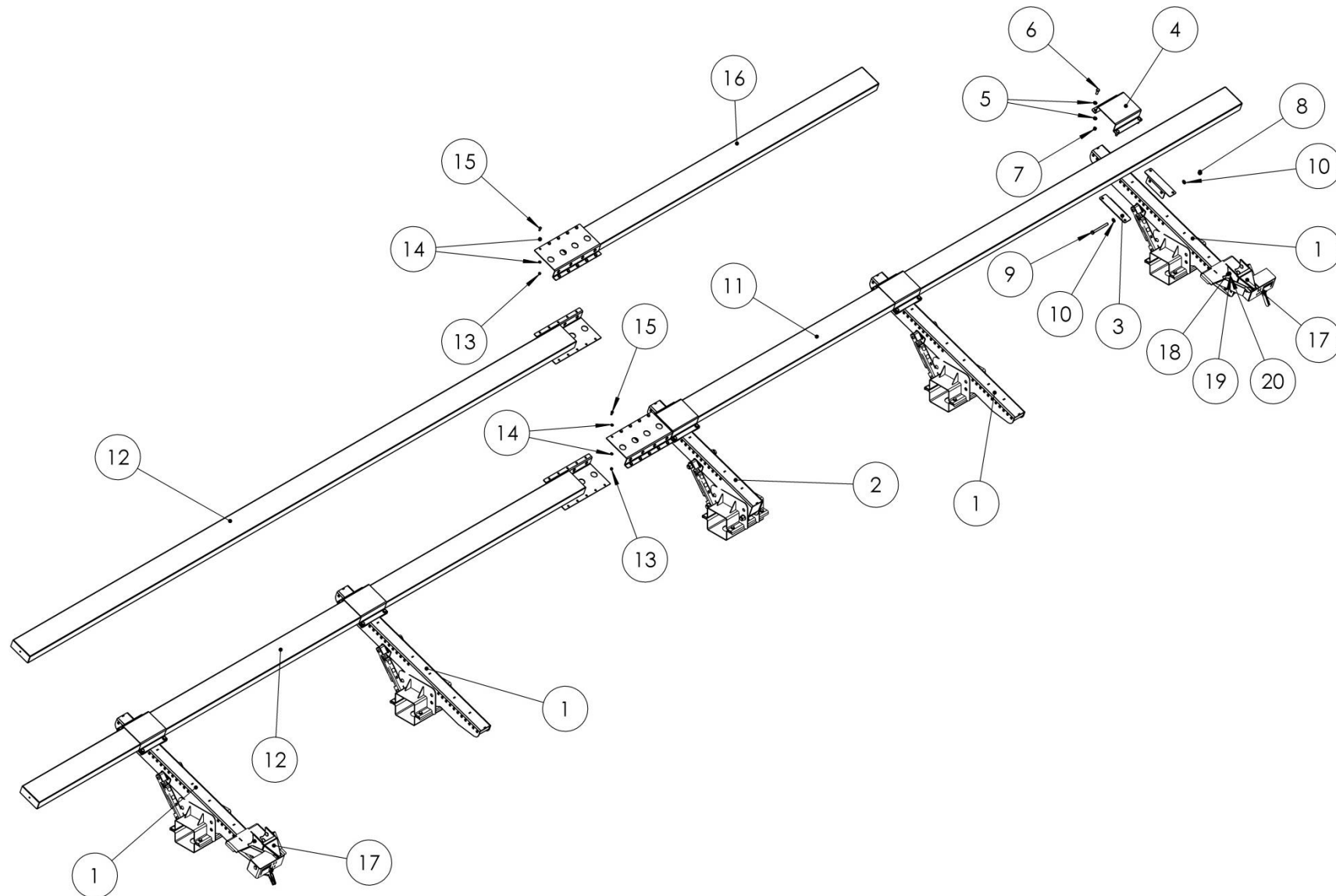
**Auflageset JD FLEX DRAPER**

**support plate set JD FLEX DRAPER**

**Комплект опор JD FLEX DRAPER**

Pos pos поз	EDV Nr Ref №	Bezeichnung	Description	наименование	Stück / pieces/ штуки	
32	013271	6-KT Schraube M16x160	hex screw	болт	12	12
33	002643	6-KT Mutter selbstsichernd M16	hex nut self-locking	6-гр гайка самостопор.	12	12
34	11-085672	6-KT Schraube M24x280	hex screw	болт	10	10
35	002607	6-KT Mutter selbstsichernd M10	hex nut self-locking	6-гр гайка самостопор.	24	24
36	11-080011	Flachrundschrabe o Mutter M10x25	round-head screw without nut	болт с кругл гол без гайки	24	24
37	ZI502682	Flachrundschrabe o Mutter M12x35	round-head screw without nut	болт с кругл гол без гайки	8	8
38	11-085660	Flachrundschrabe o Mutter M12x75	round-head screw without nut	болт с кругл гол без гайки	16	16
39	11-056790	Simplexhaken A30	simplex hook	simplex крюк	1	1
40	12-049485	Simplexhaken A50	simplex hook	simplex крюк	1	1
41	11-053370	Klappstecker 5x32	flap plug	складной штекер	1	1
42	12-057039	Knotenkette 7 Glieder	knot chain	узелковая цепь, 7 звеньев	1	1

**AUFLAGESET JOHN DEERE FLEX DRAPER ( AB 2020 ) / SUPPORT PLATE SET JOHN DEERE FLEX DRAPER ( FROM 2020 ) /  
КОМПЛЕКТ ОПОР JOHN DEERE FLEX DRAPER ( С 2020 )**



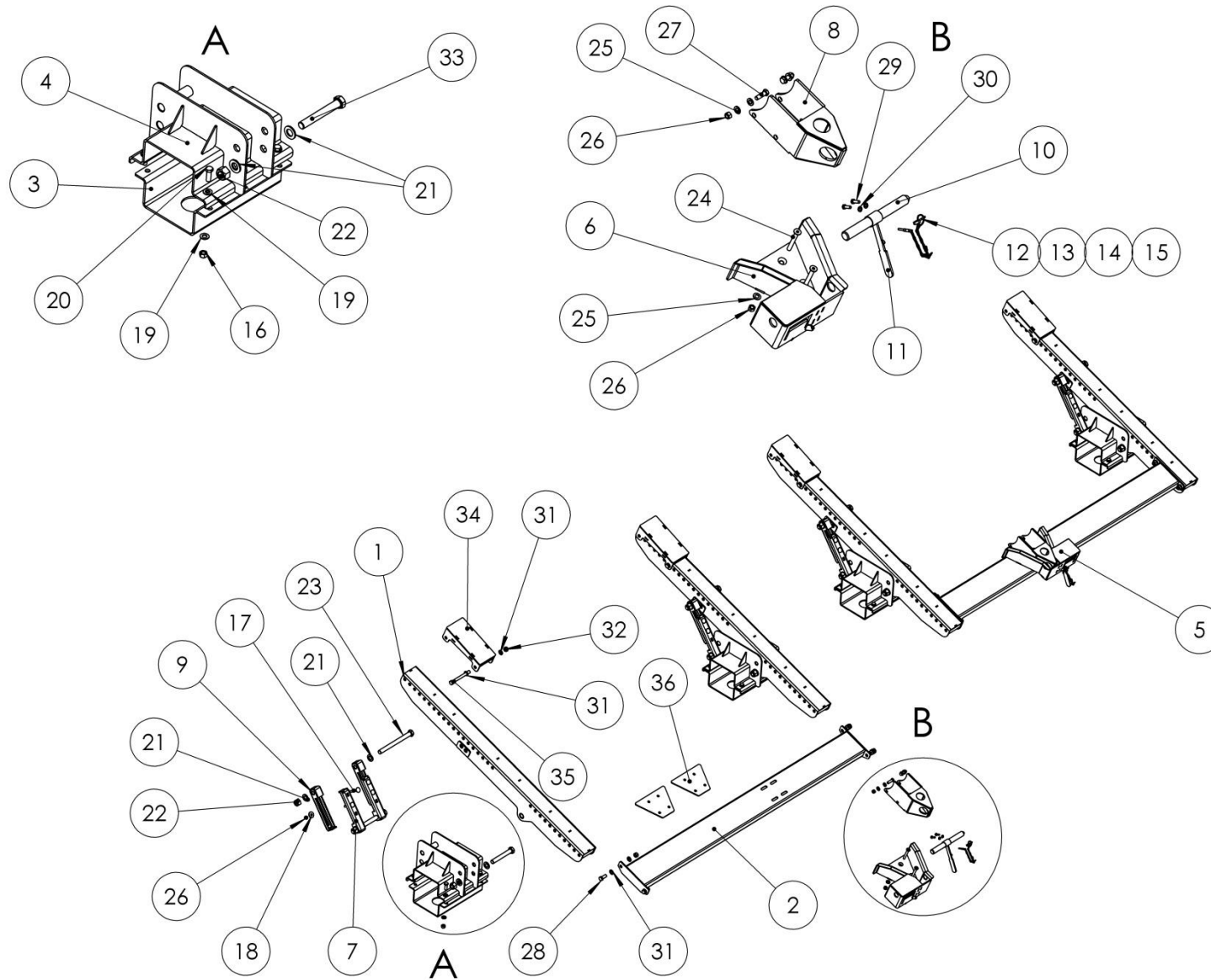
**Auflageset JD FLEX DRAPER**

**support plate set JD FLEX DRAPER**

**Комплект опор JD FLEX DRAPER**

Pos pos поз	EDV Nr Ref №	Bezeichnung	Description	наименование	Stück / pieces/ штуки	
					JD630	JD640
1	30-085680	Auflageschiene lang	support plate bar long	опорная пластина длинная	4	4
2	30-085683	Auflageschiene	support	служба поддержки	1	1
3	20-095812	Befestigungsglasche breit	support plate wide	опорная плита широкая	10	10
4	20-095811	Befestigungsschelle breit	support plate wide	опорная плита широкая	5	5
5	013282	U-Scheibe A15	washer	шайба	40	40
6	NI500909	6-KT Schraube M14x40	hex screw	болт	20	20
7	NI510458	6-KT Mutter selbstsichernd M14	hex self-locking nut	стопорная гайка	20	20
8	002643	6-KT Mutter selbstsichernd M16	hex self-locking nut	стопорная гайка	10	10
9	013271	6-KT Schraube M16x160	hex screw	болт	10	10
10	032042	U-Scheibe d=17	washer	шайба	20	20
11	30-095899	Auflagebalken re 6500mm	support bar on the right	опорная панель справа	-	1
12	30-095901	Auflagebalken li 6000mm	support bar on the left	опорная планка слева	1	1
13	002607	6-KT Mutter selbstsichernd M10	hex self-locking nut	стопорная гайка	20	20
14	030115	Scheibe A10,5	washer	шайба	40	40
15	NI500771	6-KT Schraube M10x25	hex screw	болт	20	20
16	30-095903	Auflagebalken re 3300mm	support	опорная консоль	1	-
17	30-091217	Dorn 600FD	mandre	дорна	2	2
18	NI502682	Flachrundschrabe o.Mutter M12x35	round-head screw without nut	болт с кругл гол без гайки	8	8
19	002316	Scheibe A13	washer	шайба	8	8
20	NI510451	6-KT Mutter selbstsichernd M12	hex self-locking nut	стопорная гайка	8	8

**AUFLAGESET JOHN DEERE PF 725, 730 / SUPPORT PLATE SET JOHN DEERE PF 725, 730 /  
КОМПЛЕКТ ОПОР JOHN DEERE PF 725, 730**



**Auflageset John Deere PF 725, 730**

**support plate set John Deere PF 725, 730**

**Комплект опор John Deere PF 725, 730**

Pos pos Поз	EDV Nr Ref №	Bezeichnung	Description	наименование	Stück / pieces/ штуки	
					725	730
1	30-085680	Auflageschiene lang	support plate bar long	опорный брус длинный	4	4
2	30-091222	Distanzprofil PF730	spacer profile	профиль	-	2
2	30-091201	Distanzprofil PF725	spacer profile	профиль	2	-
3	20-085654	Gegenschale	mandre	дорна	4	4
4	30-085652	Auflagenbefestigung	support plate anchor	крепление опоры	4	4
5	30-085017	Konsole JDX li	console left	держатель левый	1	1
6	30-085016	Konsole JDX re	console right	держатель правый	1	1
7	30-085658	Hoehenverstellung oben	height adjustment above	регуляр высоты вверх	8	8
8	30-094219	Dorn PF730/5	mandre	дорна	-	2
8	30-091201	Distanzprofil PF725	spacer profile	профиль	2	-
9	30-085659	Hoehenverstellung unten	height adjustment below	регуляр высоты вниз	8	8
10	20-070966	Sicherungsbolzen	locking pins	стопорный болт	2	2
11	30-070971	Hebel	lever	рычаг	2	2
12	11-053370	Klappstecker 5x32	folding plug	складной штекер	2	2
13	12-049485	Simplexhaken A50	simplex hook	simplex крюк	2	2
14	11-056790	Simplexhaken A30	simplex hook	simplex крюк	2	2
15	12-057039	Knotenkette 7 Glieder	knot chain	узловая цепь, 7 звеньев	2	2
16	NI510458	6-KT Mutter selbstsichernd M14	self-locking hex nut	6-гр гайка самостопор.	24	24
17	11-085660	Flachrundschrabe o Mutter M12x75	round head screw without nut	болт с кругл пл гол без гайки	16	16
18	NI520087	Unterlegscheibe M12	u-washer	шайба	16	16
19	013282	U-Scheibe A15	u-washer	шайба	48	48
20	NI500909	6-KT Schraube M14x40	hex screw	болт	24	24
21	11-058689	Scheibe A25	washer	шайба	24	24
22	11-085671	6-KT Mutter selbstsichernd M24	self-locking hex nut	6-гр гайка самостопор.	12	12
23	11-085672	6-KT Schraube M24x280	hex screw	болт	8	8
24	11-058086	Senkschraube innen 6-KT M12x90	counter screw	винт с потайной головкой	8	8
25	002316	Scheibe A13	u-washer	шайба	24	24
26	NI510451	6-KT Mutter selbstsichernd M12	self-locking hex nut	6-гр гайка самостопор.	32	32
27	NI500790	6-KT Schraube M12x40	hex screw	болт	8	8
28	NI500837	6-KT Schraube M16x40	hex screw	болт	8	8
29	NI500748	6-KT Schraube M8x25	hex screw	болт	4	4
30	NI520034	Scheibe A8,4	washer	шайба	4	4
31	032042	U-Scheibe d=17	u-washer	шайба	32	32







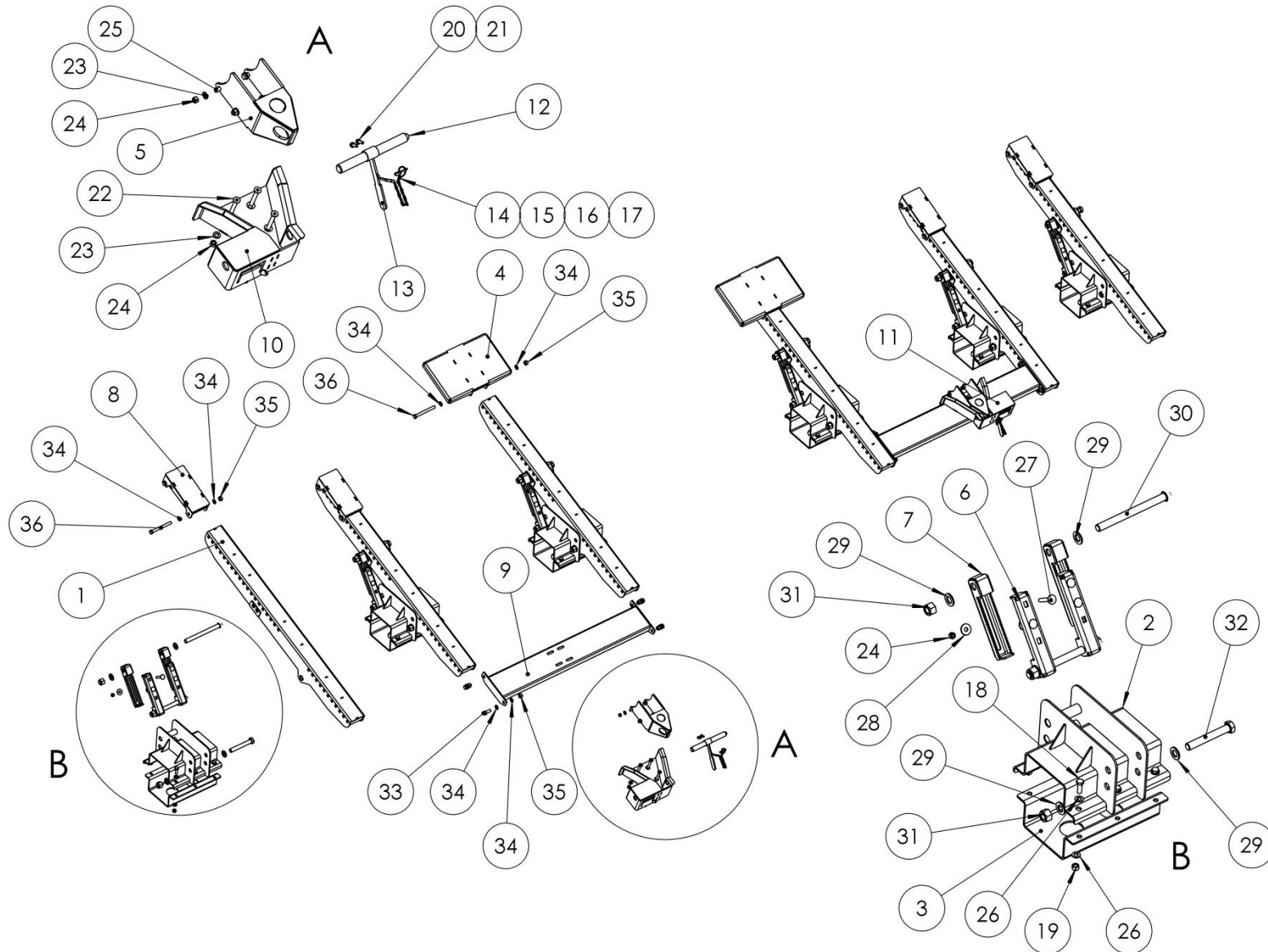
**Auflageset John Deere PF 725, 730**

**support plate set John Deere PF 725, 730**

**Комплект опор John Deere PF 725, 730**

Pos pos Поз	EDV Nr Ref №	Bezeichnung	Description	наименование	Stück / pieces/ штуки	
32	002643	6-KT Mutter selbstsichernd M16	hex self-locking nut	стопорная гайка	16	16
33	11-085673	6-KT Schraube M24x170	hex screw	болт	4	4
34	30-094214	Stuetze PF klein	support	опора	4	4
35	013271	6-KT Schraube M16x160	hex screw	болт	8	8
36	20-091182	Distanzplatte V-Verriegelung PF725	distance plate	дистанционная пластина	2	-

**AUFLAGESET JOHN DEERE PF 735 / SUPPORT PLATE SET JOHN DEERE PF 735 /  
КОМПЛЕКТ ОПОР JOHN DEERE PF 735**



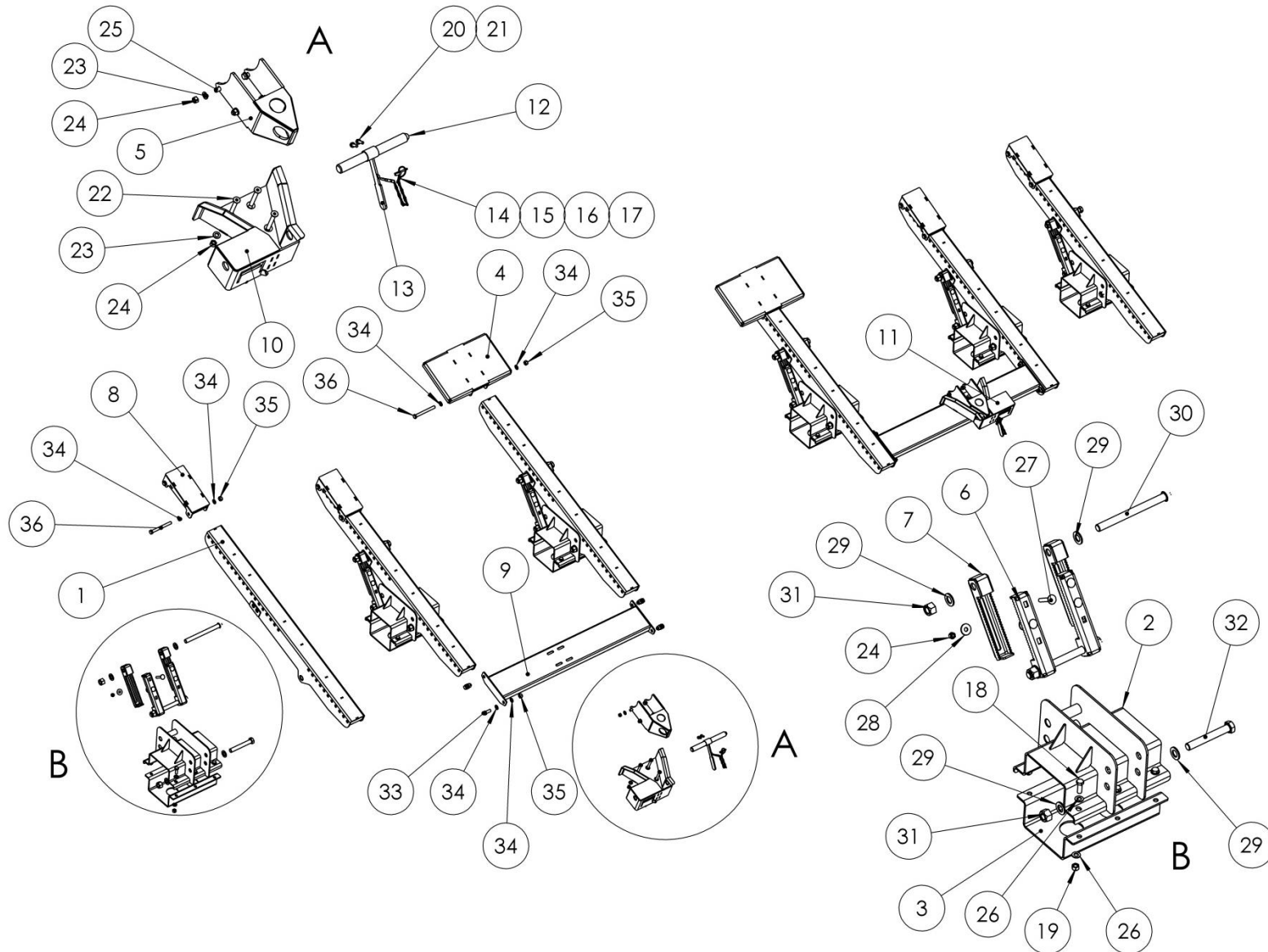
**Auflageset John Deere PF 735**

**support plate set John Deere PF 735**

**Комплект опор John Deere PF 735**

Pos pos поз	EDV Nr Ref №	Bezeichnung	Description	наименование	Stück / pieces/ штуки
1	30-085680	Auflageschiene lang	support plate bar long	опорный брус длинный	6
2	30-085652	Auflagenbefestigung	support reinforcement	крепление опоры	6
3	20-085654	Gegenschale	counter-shell claas	контра вкладыш	6
4	30-094216	Stuetze PF gross	support	опора	2
5	30-094219	Dorn PF730/5	mandre	дорна	2
6	30-085658	Hoehenverstellung oben	height adjustment above	регулир высоты вверх	12
7	30-085659	Hoehenverstellung unten	height adjustment below	регулир высоты вниз	12
8	30-094214	Stuetze PF klein	support	опора	4
9	30-091234	Distanzprofil PF735	spacer profile	профиль	2
10	30-085016	Konsole JDX re	console right	держатель правая	1
11	30-085017	Konsole JDX li	console left	держатель левая	1
12	20-070966	Sicherungsbolzen	pin	штифт	2
13	30-070971	Hebel	lever	рычаг	2
14	11-056790	Simplexhaken A30	simplex hook	simplex крюк	2
15	12-049485	Simplexhaken A50	simplex hook	simplex крюк	2
16	12-057039	Knotenkette 7 Glieder	knot chain	узелковая цепь, 7 звеньев	2
17	11-053370	Klappstecker 5x32	flap plug	складной штекер	2
18	ZI500909	6-KT Schraube M14x40	hex screw	болт	36
19	ZI510458	6-KT Mutter selbstsichernd M14	self-locking hex nut	6-гр гайка самостопор.	36
20	ZI520034	Scheibe A8,4	washer	шайба	4
21	ZI500748	6-KT Schraube M8x25	hex screw	болт	4
22	11-058086	Senkschraube innen 6-KT M12x90	counter screw	винт с потайной головкой	8
23	002316	Scheibe A13	washer	шайба	24
24	ZI510451	6-KT Mutter selbstsichernd M12	self-locking hex nut	6-гр гайка самостопор.	40
25	ZI500790	6-KT Schraube M12x40	hex screw	болт	8
26	013282	U-Scheibe A15	u-washer	шайба	72
27	11-085660	Flachrundschrabe o Mutter M12x75	round-head screw without nut	болт с кругл гол без гайки	24
28	ZI520087	Unterlegscheibe M12	u-washer	шайба	24
29	11-058689	Scheibe A25	washer	шайба	36
30	11-085672	6-KT Schraube M24x280	hex screw	болт	12
31	11-085671	6-KT Mutter selbstsichernd M24	self-locking hex nut	6-гр гайка самостопор.	18

**AUFLAGESET JOHN DEERE PF 735 / SUPPORT PLATE SET JOHN DEERE PF 735 /  
КОМПЛЕКТ ОПОР JOHN DEERE PF 735**



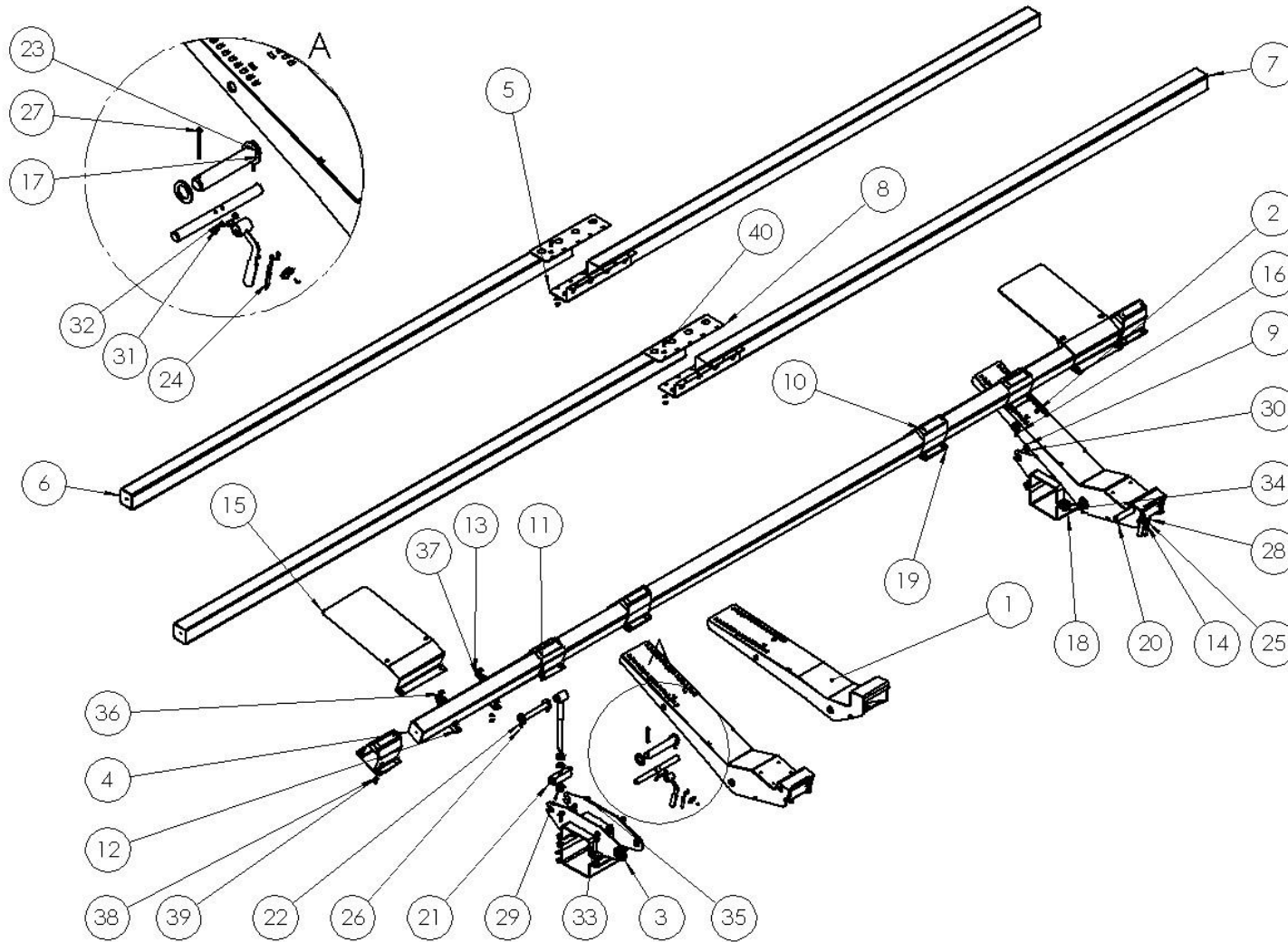
**Auflageset John Deere PF 735**

**support plate set John Deere PF 735**

**Комплект опор John Deere PF 735**

<b>Pos</b> pos поз	<b>EDV Nr</b> Ref №	<b>Bezeichnung</b>	<b>Description</b>	<b>наименование</b>	<b>Stück / pieces/ штуки</b>
32	11-085673	6-KT Schraube M24x170	hex screw	болт	6
33	ZI500837	6-KT Schraube M16x40	hex screw	болт	8
34	032042	U-Scheibe d=17	u-washer	шайба	40
35	002643	6-KT Mutter selbstsichernd M16	self-locking hex nut	6-гр гайка самостопор.	20
36	013271	6-KT Schraube M16x160	hex screw	болт	12

**AUFLAGESET CLAAS VARIO 560, VARIO,CERIO 680, VARIO, CERIO 770 / SUPPORT PLATE SET CLAAS VARIO 560,  
VARIO,CERIO 680, VARIO, CERIO 770 / КОМПЛЕКТ ОПОР CLAAS VARIO 560, VARIO,CERIO 680, VARIO, CERIO 770**

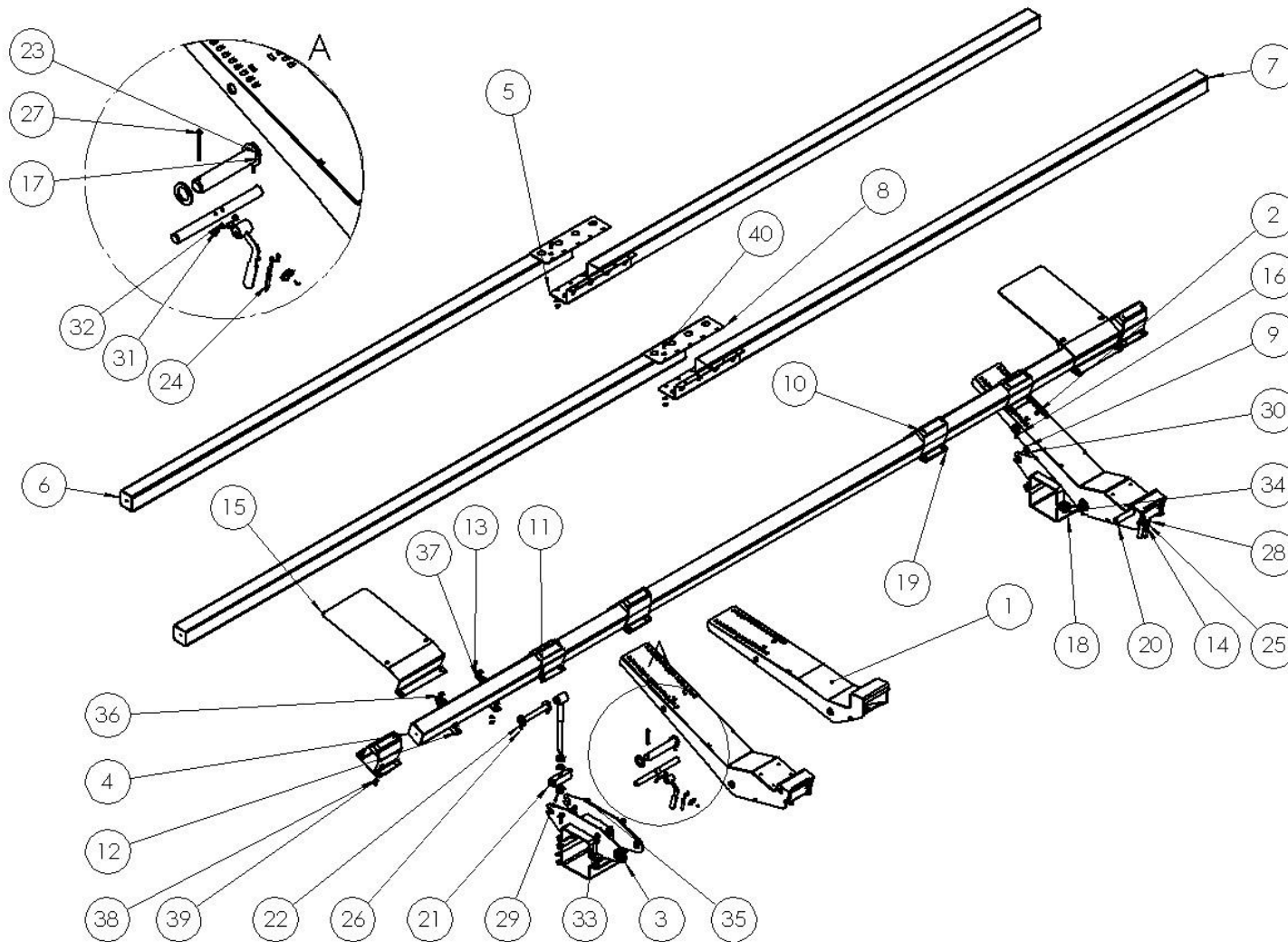




Pos pos поз	EDV Nr Ref №	Bezeichnung	Description	наименование	Stück / pieces/ штуки		
					Vario 560	Vario/Cer io 680	Vario/Cer io 770
1	30-085739	Auflageschiene kurz	support plate bar short	опорный брус короткий	-	-	2
2	30-085711	Auflageschiene lang	support plate bar long	опорный брус длинный	2	2	2
3	30-085697	Auflagenbefestigung Claas	support reinforcement claas	крепление опоры claas	2	2	4
4	30-089370	Auflagebalken L=5600	footing beam L=5600	опорная балка	1	-	-
5	30-089432	Auflagebalken re L=3430	footing beam right L=3430	опорная балка	1	-	-
6	30-089431	Auflagebalken li L=3430	footing beam left L=3430	опорная балка	-	1	-
7	30-089120	Auflagebalken re L=3895	footing beam right L=3895	опорная балка	1	-	1
8	30-089119	Auflagebalken li L=3895	footing beam left L=3895	опорная балка	1	-	1
9	30-085705	Stütze	support	опора	2	2	4
10	30-085725	Stütze hoch	support high	опора высокая свар	4	4	4
11	30-085728	Stütze niedrig	support low	опора низкая свар	2	2	4
12	30-085735	Haltewinkel li	angle support left	угол крепления слева	2	4	4
13	30-085734	Haltewinkel re	angle support right	угол крепления справа	2	4	4
14	30-085709	Hebel Claas	lever	рычаг	2	2	2
15	20-085730	Sensorblech	sensor support plate	пластина для датчика	2	4	4
16	20-085719	Scheibe 60x31x3	washer	шайба	4	4	8
17	20-085718	Scheibe 65x41x5	washer	шайба	4	4	8
18	20-085699	Gegenschale Claas	counter-shell claas	контрвкладыш claas	2	2	4
19	20-085729	Gegenplatte	counter-plate	контрплита	4	4	4
20	20-085716	Sicherungsbolzen Claas	locking pins claas	стопорный болт claas	2	2	2
21	20-085701	Stützbolzen	support pin	опорный болт	2	2	4
22	20-085706	Bolzen d30	bolt	болт	2	2	4
23	20-085702	Bolzen d30	bolt	болт	2	2	4
24	12-057039	Knotenkette 7 Glieder D 2,2 T	knot chain	узловка цепь, 7 звеньев	2	2	2
25	11-053370	Klappstecker 5x32	flap plug	складной штекер	2	1	2
26	11-080987	Splint 6,3x63	pin	шплинт	4	4	8
27	11-085720	Splint 8X80	pin	шплинт	4	4	8
28	11-056790	Simplexhaken A 30	simplex hook	simplex крюк	4	4	4
29	11-058689	U-Scheibe A25	u-washer	шайба	4	4	4
30	ZI510248	6-kt Mutter M24	hex nut	Гайка	4	4	8
31	ZI500748	6-kt Schraube M8x25	hex screw	болт	4	4	4
32	ZI520034	U-Scheibe A8,4	u-washer	шайба	4	4	4



**AUFLAGESET CLAAS VARIO 560, VARIO,CERIO 680, VARIO, CERIO 770 / SUPPORT PLATE SET CLAAS VARIO 560,  
VARIO,CERIO 680, VARIO, CERIO 770 / КОМПЛЕКТ ОПОР CLAAS VARIO 560, VARIO,CERIO 680, VARIO, CERIO 770**



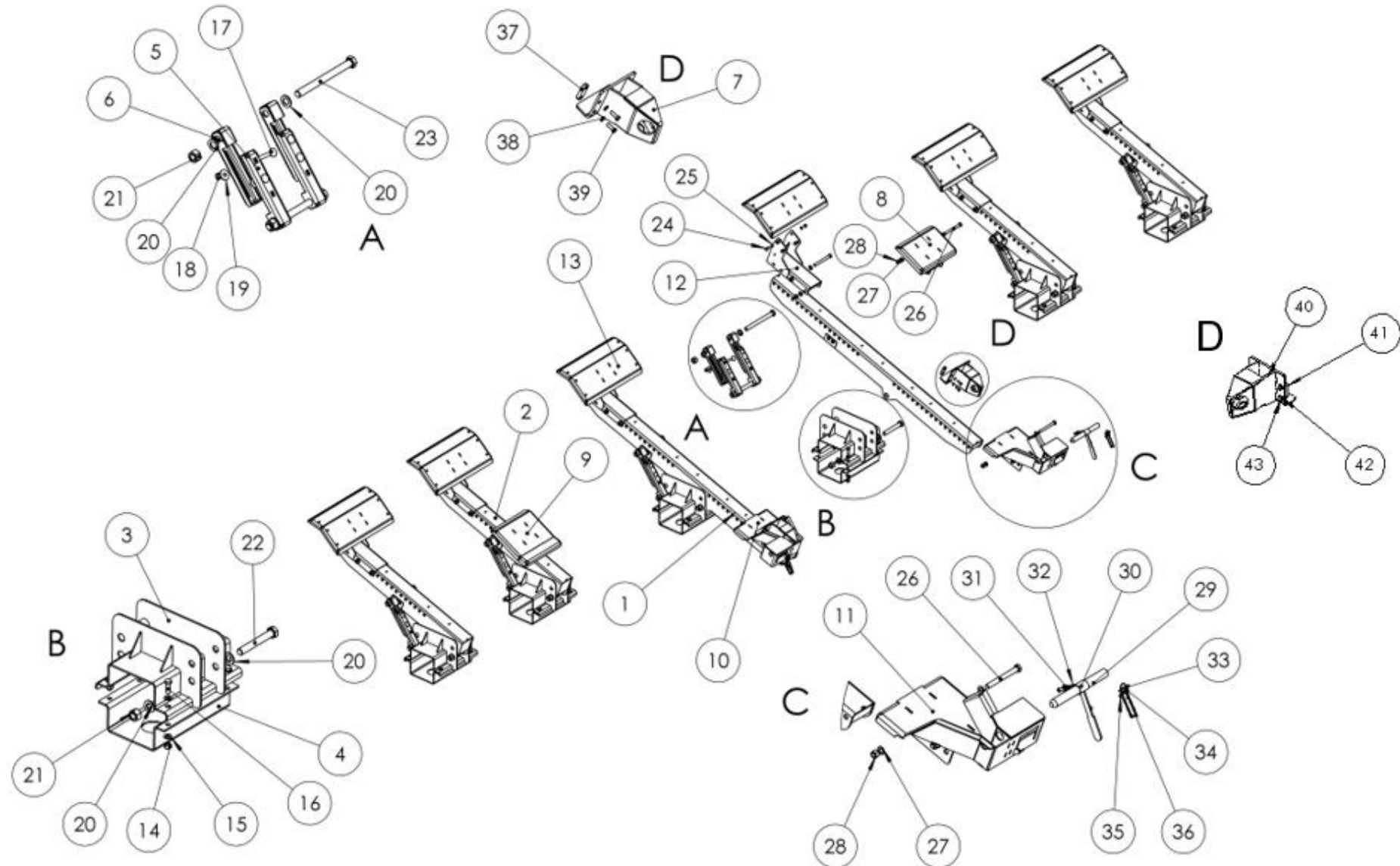
**Auflageset CLAAS VARIO 560,  
VARIOA,CERIO 680, VARIO, CERIO  
770**

**Support Plate Set CLAAS  
VARIO 560, VARIO,CERIO 680,  
VARIO, CERIO 770**

**комплект опор CLAAS VARIO 560,  
VARIO,CERIO 680, VARIO, CERIO 770**

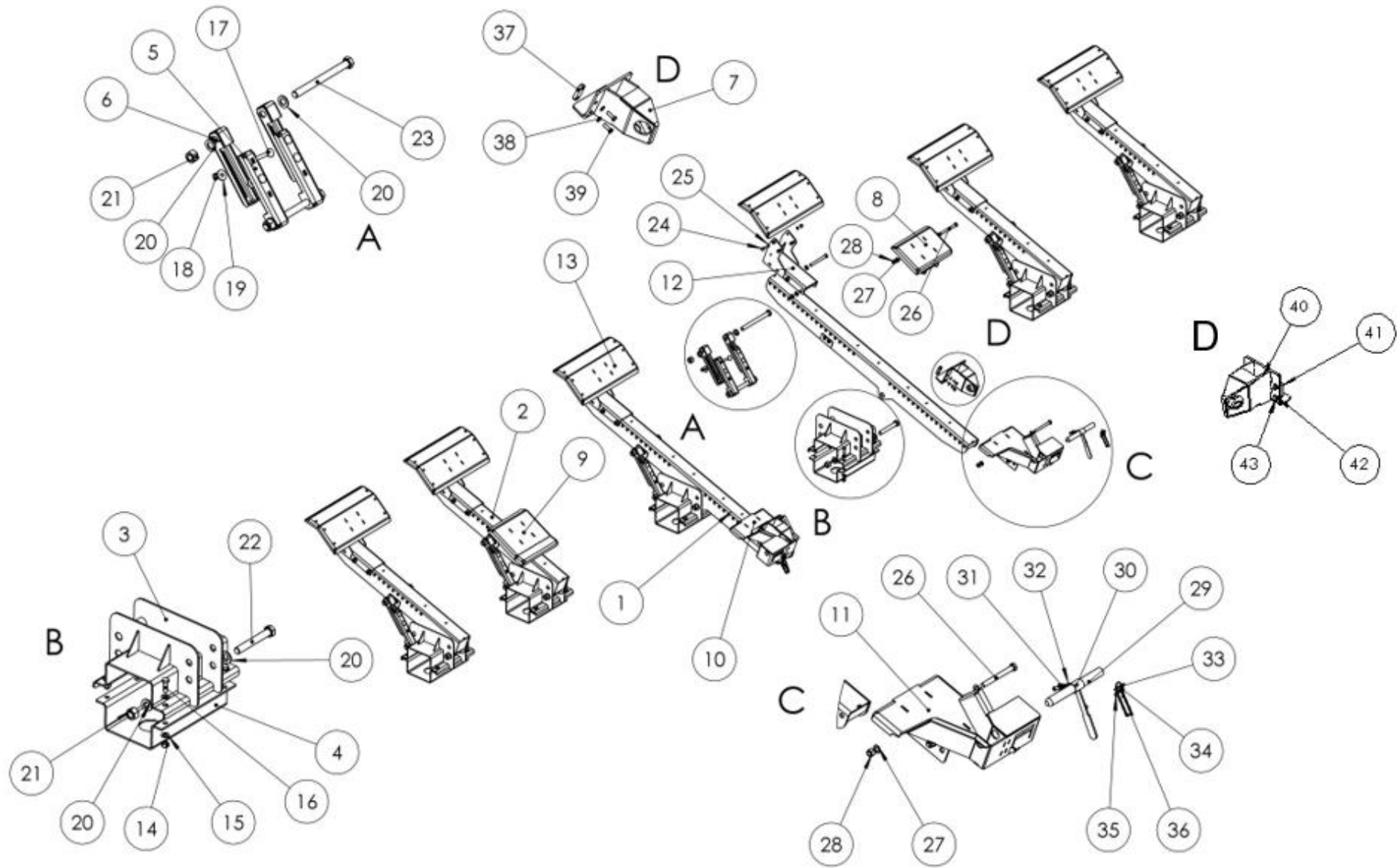
Pos pos поз	EDV Nr Ref №	Bezeichnung	Description	наименование	Stück / pieces/ штуки		
33	013282	U-Scheibe A15	u-washer	шайба	24	24	48
34	ZI510458	6-kt Mutter selbstsichernd M14	self-locking hex nut	6-гр гайка самостопор.	12	12	24
35	ZI500929	6-kt Schraube M14x45	hex screw	болт	12	12	24
36	11-080011	Flachrund-Schraube o. Mutter M10x25	round-head screw without nut	болт с кругл гол без гайки	8	16	16
37	002607	6-kt Mutter selbstsichernd M10	self-locking hex nut	6-гр гайка самостопор.	32	50	58
38	030115	U-Scheibe A10,5	u-washer	шайба	32	60	68
39	ZI502667	Flachrundschraube o. Mutter M10x30	round-head screw without nut	болт с кругл гол без гайки	24	24	32
40	ZI500771	6-kt Schraube M10x25	hex screw	болт	-	-	4

**AUFLAGESET MAC DON FD 125-140 / SUPPORT PLATE SET MAC DON FD 125-140 / КОМПЛЕКТ ОПОР**



Auflageset MAC DON FD			support plate set MAC DON FD	Комплект опор MAC DON FD	
Pos pos поз	EDV Nr Ref №	Bezeichnung	Description	наименование	Stück / pieces/ штуки
1	30-085689	Auflageschiene MD	support plate bar	опорный брус	2
2	30-085683	Auflageschiene lang	support plate bar long	опорный брус длинный	4
3	30-085652	Auflagenbefestigung	support plate anchor above	крепление опоры сверху	6
4	20-085654	Gegenschale	counter-shell	контро вкладыш	6
5	30-085658	Hoehenverstellung oben	height adjustment above	регулируй высоты вверх	12
6	30-085659	Hoehenverstellung unten	height adjustment below	регулируй высоты вниз	12
7	30-085262	Dorn MD	mandre	дорна	2
8	30-085278	Unterstützung MD re	Support right	опора	1
9	30-085275	Unterstützung MD li	Support left	опора	1
10	30-085339	Konsole MD re	console right	держатель правая	1
11	30-085335	Konsole MD li	console left	держатель левая	1
12	30-085256	Verlaengerungslasche MD	bracket	крепёжная пластина	6
13	30-085257	Auflage MD	support	опора	6
14	ZI510458	6-KT Mutter selbstsichernd M14	self-locking hex nut	6-гр гайка самостопор	36
15	013282	U-Scheibe A15	u-washer	шайба	72
16	ZI500909	6-KT Schraube M14x40	hex screw	болт	36
17	11-085660	Flachrundschraube o. Mutter M12x75	round-head screw without nut	болт с кругл гол без гайки	24
18	ZI510451	6-KT Mutter selbstsichernd M12	self-locking hex nut	6-гр гайка самостопор	48
19	ZI520087	Unterlegscheibe M12	u-washer	шайба	24
20	11-058689	Scheibe A25	washer	шайба	36
21	11-085671	6-KT Mutter selbstsichernd M24	self-locking hex nut	6-гр гайка самостопор	18
22	11-085673	6-KT Schraube M24x170	hex screw	болт	6
23	11-085672	6-KT Schraube M24x280	hex screw	болт	12
24	002448	6-KT Schraube M12x30	hex screw	болт	24
25	11-070160	Unterlegscheibe A M12	u-washer	шайба	48
26	013271	6-KT Schraube M16x160	hex screw	болт	20
27	032042	U-Scheibe d=17	u-washer	шайба	40
28	002643	6-KT Mutter selbstsichernd M16	self-locking hex nut	6-гр гайка самостопор	20
29	20-070966	Sicherungsbolzen	locking pins	стопорный болт	2
30	30-070971	Hebel	lever	рычаг	2
31	ZI500748	6-KT Schraube M8x25	hex screw	болт	4

**Auflageset MAC DON FD 125-140 / SUPPORT PLATE SET MAC DON FD 125-140 / КОМПЛЕКТ ОПОР**



**Auflageset MAC DON FD**

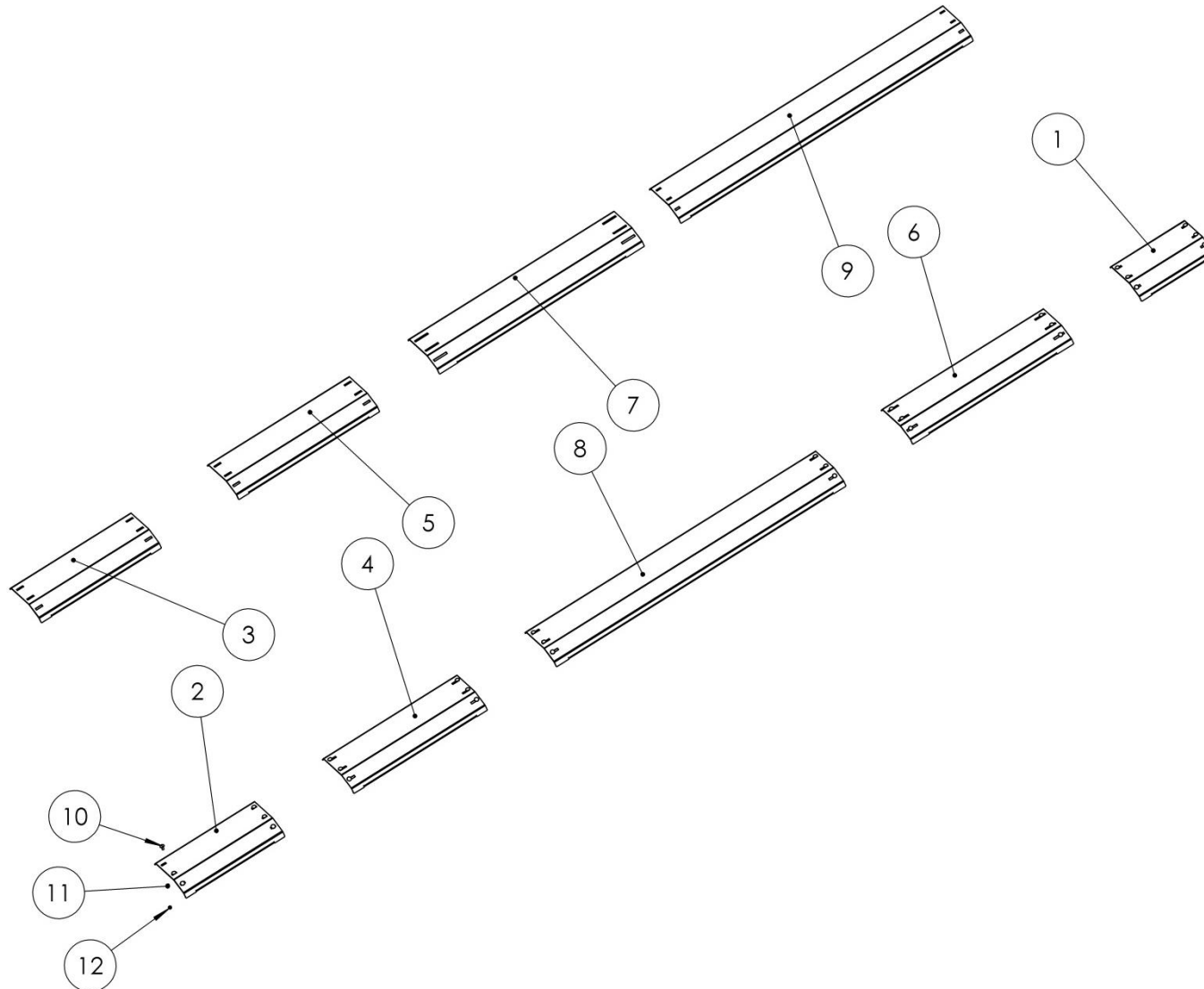
**support plate set MAC DON FD**

**Комплект опор MAC DON FD**

Pos pos поз	EDV Nr Ref №	Bezeichnung	Description	наименование	Stück / pieces/ штуки
32	ZI520034	Scheibe A8,4	washer	шайба	4
33	11-053370	Klappstecker 5x32	flap plug	складной штекер	2
34	11-056790	Simplexhaken A30	simplex hook	simplex крюк	2
35	12-049485	Simplexhaken A50	simplex hook	simplex крюк	2
36	12-057039	Knotenkette 7 Glieder	knot chain	узелковая цепь, 7 звеньев	2
37	20-085251	Gewindeplatte MD	threaded plate	пластина с резьбой	4
38	030115	Scheibe A10,5	washer	шайба	8
39	ZI500772	6-KT Schraube M10x30	hex screw	болт	8
40	30-109056	Dorn MD	mandre	дорна	2
41	20-85251	Gewindeplatte	threaded plate	пластина с резьбой	4
42	030115	U-Scheibe A10,5	u-washer	шайба	8
43	ZI500772	6-KT Schraube M10x30	hex screw	болт	8



**VERBINDUNGSBLECHE MAC DON FD 125-135 / CONNECTION PLATES MAC DON FD 125-135 / СОЕДИНИТЕЛЬНЫЕ ПЛАСТИНЫ MAC DON FD 125-135**





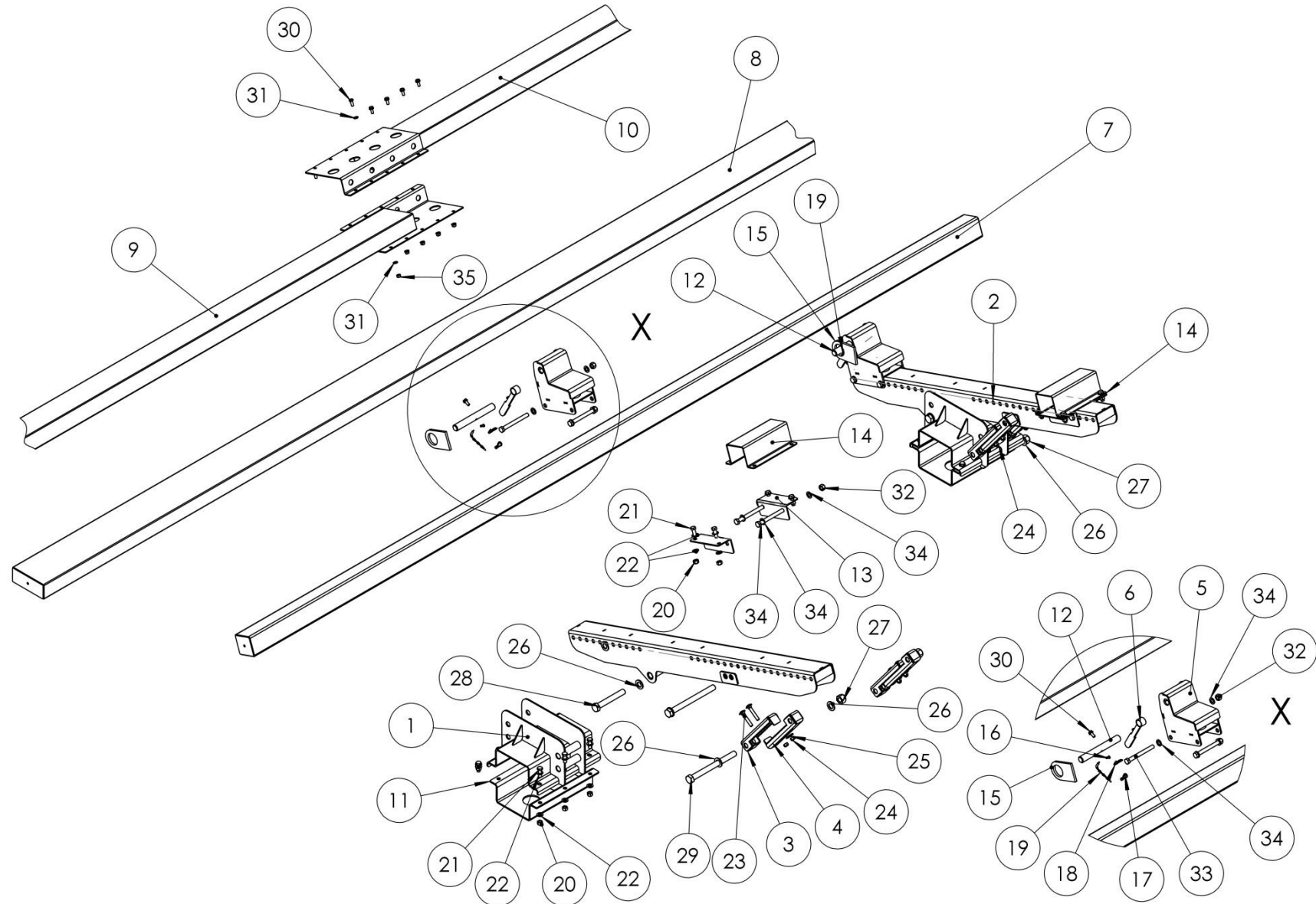
Verbindungsbleche MAC DON FD

connection plates MAC DON FD

Соед пластины MAC DON FD

Pos pos поз	EDV Nr Ref №	Bezeichnung	Description	наименование	Stück / pieces/ штуки		
					FD125	FD130	FD135
1	20-085482	Verbindungsblech 520mm	connection plate	соед пластина	-	1	-
2	20-095528	Verbindungsblech 700mm	connection plate	соед пластина	-	1	-
3	20-095478	Verbindungsblech 850mm	connection plate	соед пластина	-	-	1
4	20-095490	Verbindungsblech 945mm	connection plate	соед пластина	-	1	-
5	20-089870	Verbindungsblech 997mm	connection plate	соед пластина	1	-	1
6	20-085476	Verbindungsblech 1140mm	connection plate	соед пластина	1	-	-
7	20-095477	Verbindungsblech 1450mm	connection plate	соед пластина	-	-	1
8	20-085479	Verbindungsblech 2050mm	connection plate	соед пластина	-	1	-
9	20-085478	Verbindungsblech 2070mm	connection plate	соед пластина	-	-	1
10	11-080011	Flachrundschraube o.Mutter M10x25	round-head screw without nut	болт с кругл гол без гайки	18	31	31
11	030115	Scheibe A10,5	washer	шайба	18	31	31
12	002607	6-KT Mutter selbtsichernd M10	self-locking hex nut	6-гр гайка самостопор.	18	31	31

**AUFLAGESET MAISPFLÜCKER 6, 8, 12 REIHER / 6, 8, 12-ROW CORNHEADER SUPPORT SET / КОМПЛ Д 6, 8, 12-РЯДН ЖАТКИ**



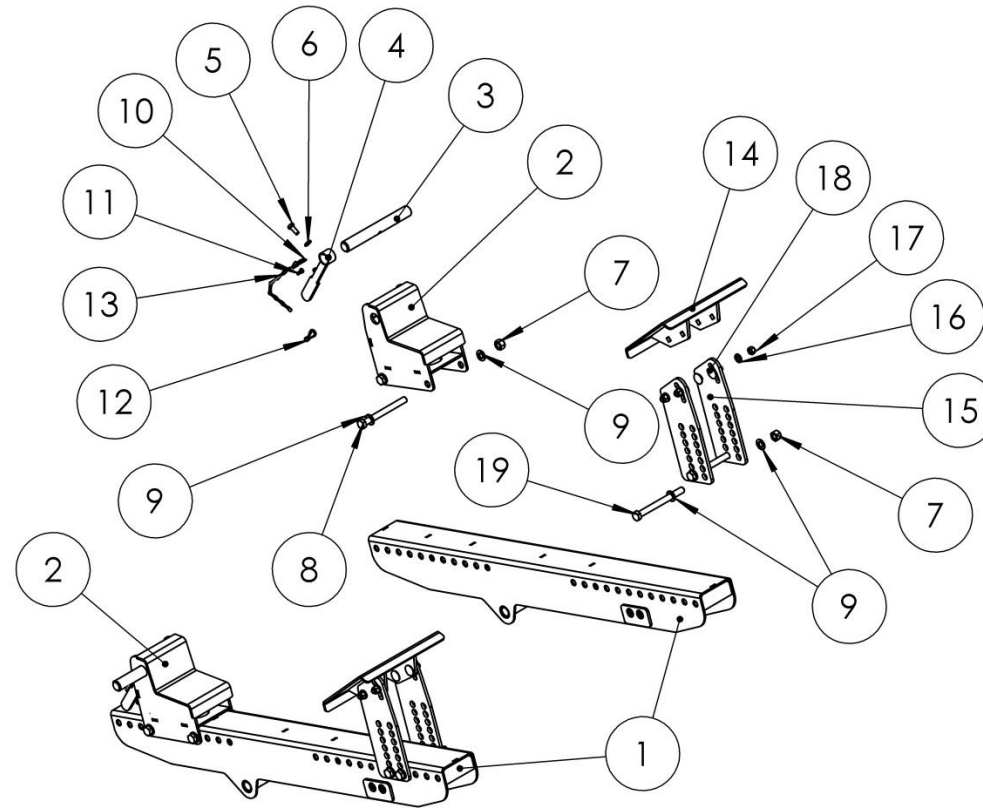
**Auflageset Maispflücker 6 Reiher**

**6-row cornheader support set**

**Компл д 6-рядн жатки**

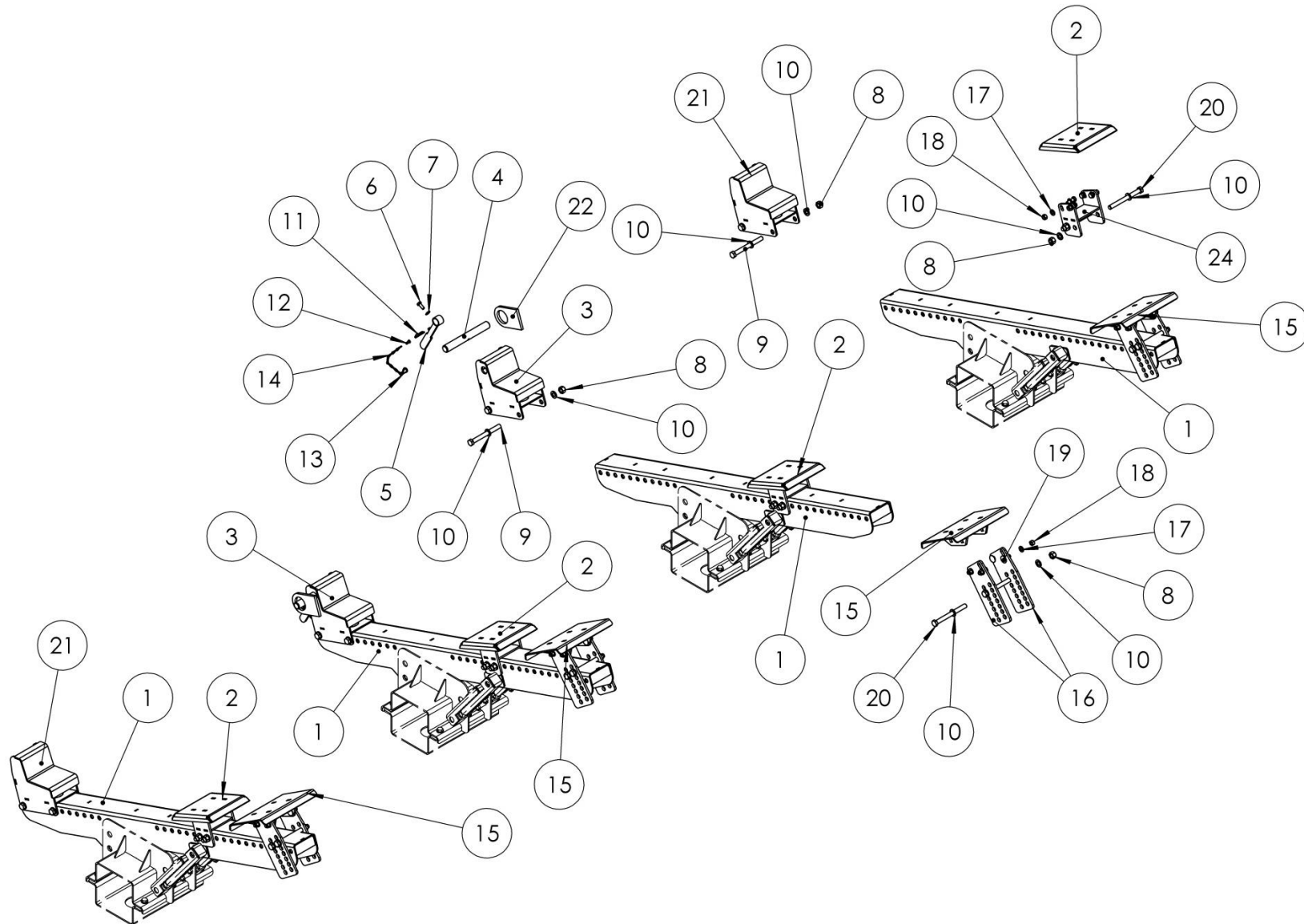
Pos pos поз	EDV Nr Ref №	Bezeichnung	Description	наименование	Stück / pieces/ штуки
1	30-085652	Auflagenbefestigung	support reinforcement	крепление опоры свар	2
2	30-085680	Auflageschiene lang	support plate bar long	опорный брус длинный	2
3	30-085658	Höhenverstellung oben	height adjustment above	регулир высоты вверх	4
4	30-085659	Höhenverstellung unten	height adjustment below	регулир высоты вниз	4
5	30-089157	Verriegelung PF	bolting	блокировка	2
6	30-089164	Hebel PF	lever	рычаг	2
7	30-089813	Auflagebalken 6 R	6-row cornheader support	опорн консоль 6-рядн	1
8	30-089810	Auflagebalken 8 R	8-row cornheader support	опорн консоль 8-рядн	1
9	30-095818	Auflagebalken re 12 R	12-row cornheader support	опорн консоль 12-рядн	1
10	30-095817	Auflagebalken li 12 R	12-row cornheader support	опорн консоль 12-рядн	1
11	20-085654	Gegenschale	counter-shell	контрвкладыш	2
12	20-089165	Sicherungsbolzen L=245	locking pins l=245	стопорный болт l=245	2
13	20-089811	Befestigungslasche	fastening bracket	крепежная пластина	4
14	20-089812	Befestigungsschelle	fastening clamp	крепежная скоба	2
15	20-089848	Anschweißöse	welding eye	приварное ушко	2
16	11-056790	Simplexhaken A 30 verz	simplex hook	simplex крюк	3
17	12-049485	Simplexhaken A 50	simplex hook	simplex крюк	2
18	11-053370	Klappstecker 5x32	flap plug	складной штекер	2
19	12-057039	Knotenkette 7 Glieder D 2,2 T 31	knot chain	узловкая цепь, 7 звеньев	3
20	ZI510458	6-kt Mutter selbstsichernd M14	self-locking hex nut	6-гр гайка самостопор.	20
21	ZI500909	6-kt Schraube M14x40	hex screw	болт	20
22	013282	U-Scheibe A15	u-washer	шайба	40
23	11-085660	Flachrundschraube o Mutter M12x75	round-head screw without nut	болт с кругл гол без гайки	8
24	ZI510451	6-kt Mutter selbstsichernd M12	self-locking hex nut	6-гр гайка самостопор.	8
25	ZI520087	Unterlegscheibe 13	u-washer	шайба	8
26	11-058689	U-Scheibe A25	u-washer	шайба	12
27	11-085671	6-kt Mutter selbst mit Klemmteil M24	self-locking hex nut	6-гр гайка самостопор.	6
28	11-085673	6-kt Schraube M24x170	hex screw	болт	2
29	11-085672	6-kt Schraube M24x280	hex screw	болт	4
30	ZI500771	6-kt Schraube M10x25	hex screw	болт	2
31	030115	U-Scheibe A10,5	u-washer	шайба	2
32	002643	6-kt Mutter selbstsichernd M16	self-locking hex nut	6-гр гайка самостопор.	8
33	013271	6-kt Schraube M16x160	hex screw	болт	8
34	032042	U-Scheibe B17	u-washer	шайба	16
35	2607	6-KT Mutter selbstsichernd M10	self-locking hex nut	6-гр гайка самостопор.	10

**AUFLAGESET SAMPO BIS 20FT / SUPPORT PLATE SET SAMPO UNTIL 20FT / КОМПЛЕКТ ОПОР SAMPO ДО 20FT**



		Auflageset Sampo	support plate set Sampo	Комплект опор Sampo	
Pos pos поз	EDV Nr Ref №	Bezeichnung	Description	наименование	Stück / pieces/ штуки
1	30-085669	Auflageschiene kurz	support plate bar long	опорный брус длинный	2
2	30-089157	Verriegelung PF	bolting	блокировка	2
3	20-089165	Sicherungsbolzen L=245	locking pins l=245	стопорный болт l=245	2
4	30-089164	Hebel PF	lever	рычаг	2
5	ZI500771	6-KT Schraube M10x25	hex screw	болт	2
6	030115	Scheibe A10,5	washer	шайба	2
7	002643	6-KT Mutter selbstsichernd M16	self-locking hex nut	6-гр гайка самостопор.	8
8	013271	6-KT Schraube M16x160	hex screw	болт	4
9	032042	U-Scheibe d=17	u-washer	шайба	16
10	11-053370	Klappstecker 5x32	flap plug	складной штекер	2
11	11-056790	Simplexhaken A30	simplex hook	simplex крюк	2
12	12-049485	Simplexhaken A50	simplex hook	simplex крюк	2
13	12-057039	Knotenkette 7 Glieder	knot chain	узелковая цепь, 7 звеньев	2
14	30-089153	Auflageteller PF vorne	support plate front	опорная пластина спереди	2
15	20-095459	Seitenblech vorne sampo	transmission support	боковой щиток	4
16	02316	Scheibe A13	washer	шайба	8
17	ZI510451	6-KT Mutter selbstsichernd M12	self-locking hex nut	6-гр гайка самостопор.	8
18	ZI502682	Flachrundschraube o. Mutter M12x35	round-head screw without nut	болт с кругл гол без гайки	8
19	11-085104	6-KT Schraube M16x170	hex screw	болт	4

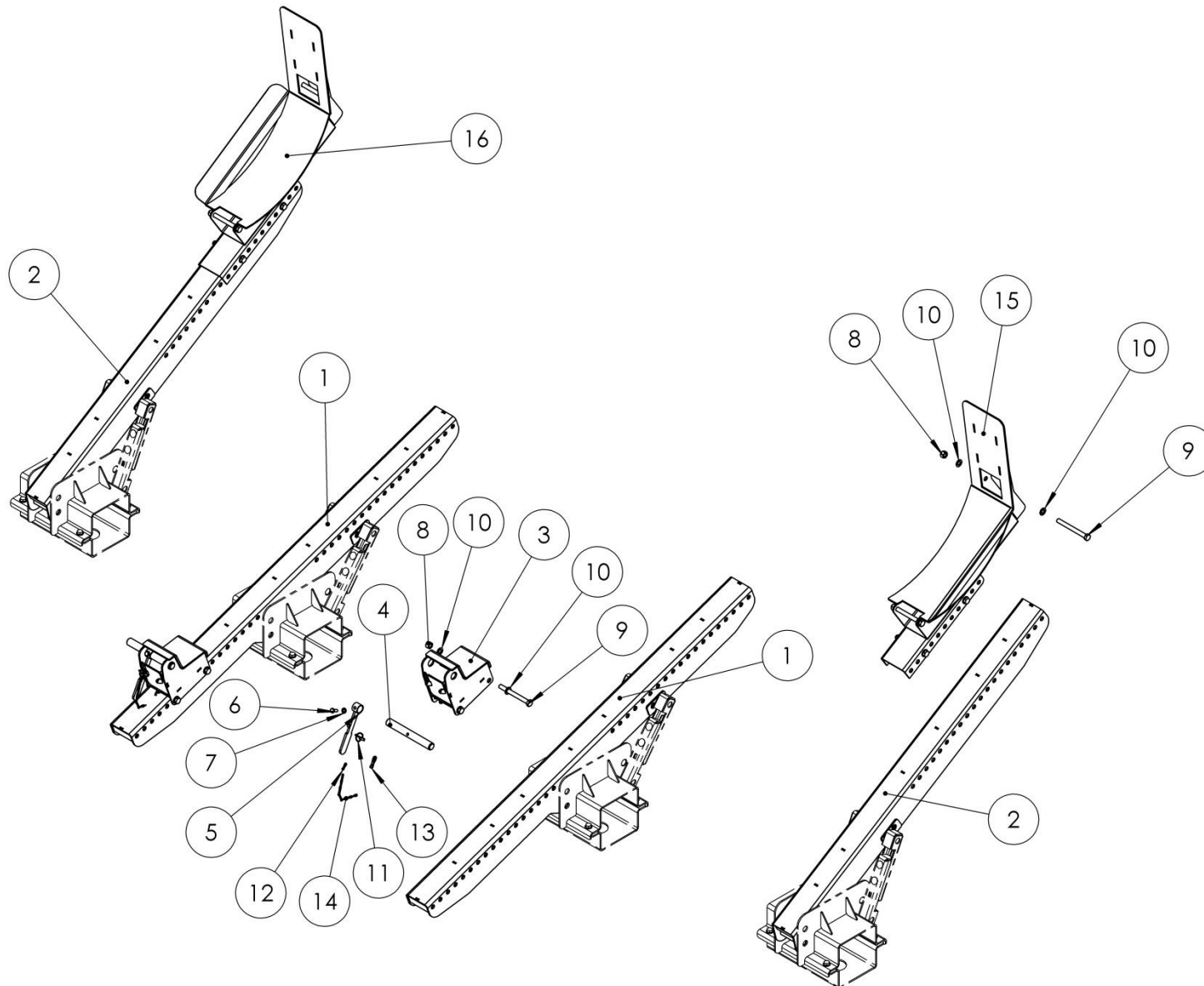
## AUFLAGESET ROSTSELMASCH / SUPPORT PLATE SET ROSTSELMASCH / КОМПЛЕКТ ОПОР ROSTSELMASCH





Pos pos поз	EDV Nr Ref №	Auflageset Rostselmasch	support plate set Rostselmasch	Комплект опор Rostselmasch	Stück / pieces / штуки	
		Bezeichnung	Description	наименование	<6m	6m>
1	30-085680	Auflageschiene lang	support plate bar long	опорный брус длинный	2	4
2	30-085097	Auflage gross	support plate bar	опорный брус	2	4
3	30-089157	Verriegelung PF	bolting	блокировка	2	2
4	20-089165	Sicherungsbolzen L=245	locking pins l=245	стопорный болт l=245	2	2
5	30-089164	Hebel PF	lever	рычаг	2	2
6	ZI500771	6-KT Schraube M10x25	hex screw	болт	2	2
7	030115	Scheibe A10,5	washer	шайба	2	2
8	002643	6-KT Mutter selbstsichernd M16	self-locking hex nut	6-гр гайка самостопор.	12	24
9	013271	6-KT Schraube M16x160	hex screw	болт	4	8
10	032042	U-Scheibe d=17	u-washer	шайба	24	48
11	11-053370	Klappstecker 5x32	flap plug	складной штекер	2	2
12	11-056790	Simplexhaken A30	simplex hook	simplex крюк	2	2
13	12-049485	Simplexhaken A50	simplex hook	simplex крюк	2	2
14	12-057039	Knotenkette 7 Glieder	knot chain	узелковая цепь, 7 звеньев	2	2
15	30-089153	Auflageteller PF vorne	support plate front	опорная пластина спереди	4	4
16	20-089150	Seitenblech vorne PF	transmission support	боковой щиток	8	8
17	002316	Scheibe A13	washer	шайба	24	48
18	ZI510451	6-KT Mutter selbstsichernd M12	self-locking hex nut	6-гр гайка самостопор.	16	32
19	ZI502682	Flachrundschrauben mit Vierkantansatz	round-head screw without nut	болт с кругл гол без гайки	8	16
20	11-085104	6-KT Schraube M16x170	hex screw	болт	8	16
21	30-087356	Stuetze PF	console	держатель	1	2
22	20-089848	Anschweißöse	welded plate	сварочная плита	2	2
23	002451	6-KT Schraube M12x35	hex screw	болт	8	16
24	30-085004	Halter	holder	держатель	4	4

**AUFLAGESET MAC DON PICKUP / SUPPORT PLATE SET MAC DON PICKUP / КОМПЛЕКТ ОПОР MAC DON PICKUP**



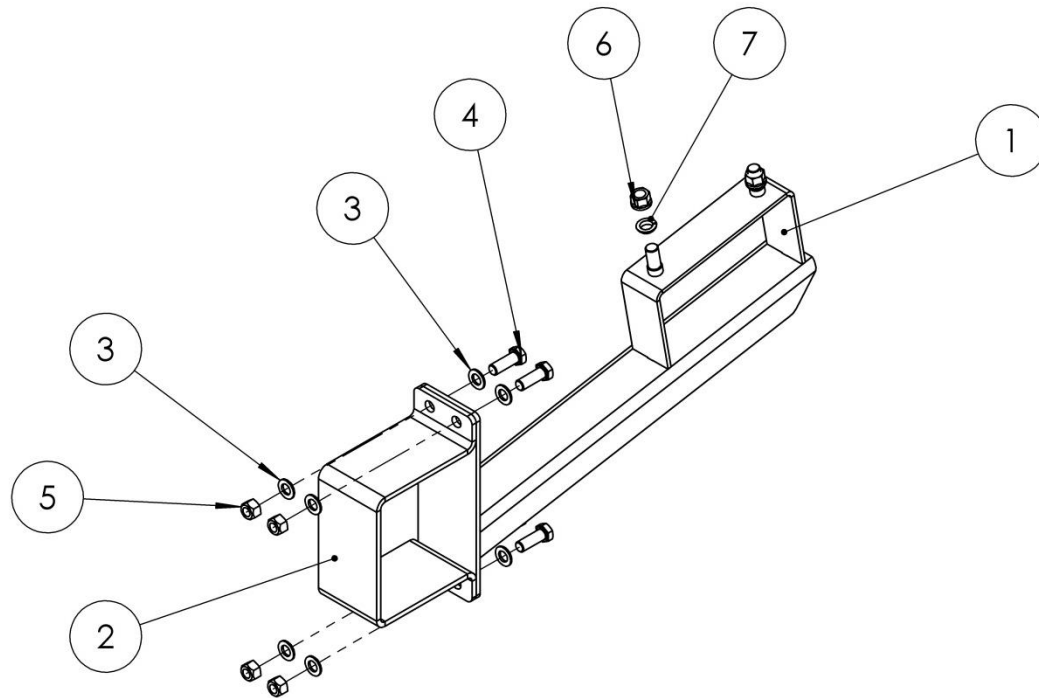
**Auflageset Mac Don Pickup**

**support plate set Mac Don Pickup**

**Комплект опор Mac Don Pickup**

Pos pos поз	EDV Nr Ref №	Bezeichnung	Description	наименование	Stück / pieces/ штуки
1	30-085689	Auflageschiene MD	support plate bar MD	опорный брус MD	2
2	30-095151	Auflageschiene lang	support plate bar long	опорный брус длинный	2
3	30-089157	Verriegelung PF	bolting	блокировка	2
4	20-089165	Sicherungsbolzen L=245	locking pins l=245	стопорный болт l=245	2
5	30-089164	Hebel PF	lever	рычаг	2
6	ZI500771	6-KT Schraube M10x25	hex screw	болт	2
7	030115	Scheibe A10,5	washer	шайба	2
8	002643	6-KT Mutter selbstsichernd M16	self-locking hex nut	6-гр гайка самостопор.	12
9	013271	6-KT Schraube M16x160	hex screw	болт	12
10	032042	U-Scheibe d=17	u-washer	шайба	24
11	11-053370	Klappstecker 5x32	flap plug	складной штекер	2
12	11-056790	Simplexhaken A30	simplex hook	simplex крюк	2
13	12-049485	Simplexhaken A50	simplex hook	simplex крюк	2
14	12-057039	Knotenkette 7 Glieder	knot chain	узловая цепь, 7 звеньев	2
15	30-095154	Auflage Pickup rechts	support plate right	опорная пластина правый	1
16	30-095199	Auflage Pickup links	support plate left	опорная пластина левый	1

**RESERVERADHALTER / RESERVE WHEEL HOLDER / КОНСОЛЬ ДЛЯ ЗАПАСНОГО КОЛЕСА**



**Reserveradhalter**

**reserve wheel holder**

**консоль для запасного колеса**

<b>Pos</b> pos поз	<b>EDV Nr</b> Ref №	<b>Bezeichnung</b>	<b>Description</b>	<b>наименование</b>	<b>Stück / pieces / штуки</b>
1	30-070565	Reserveradhalter	eserve wheel holder	консоль для запасного колеса	4
2	20-070562	Gegenlasche	bracket	скоба	2
3	032042	U-Scheibe d=17	u-washer	шайба	2
4	ZI500836	6-KT Schraube M16x45	hex screw	болт	2
5	002643	6-KT Mutter selbstsichernd M16	self-locking hex nut	6-гр гайка самостопор.	2
6	11-070586	Flachbundmutter M18x1,5	flat collar nut	плоская гайка	4
7	11-070585	Federring C 18,5	spring washer	пружинная шайба	8

# ZIEGLER |

**Hersteller:**

**ZIEGLER GmbH**

Schrobenhausener Straße 56

D-86554 Pöttmes

Tel: +49 (0) 82 53 / 99 97-0

Fax: +49 (0) 82 53 / 99 97-47

Web: [www.ziegler-gmbh.com](http://www.ziegler-gmbh.com)

Amtsgericht Augsburg HR-NR B 17559

Erfüllungsort Pöttmes, Gerichtsstand Aichach

Steuer-Nr 102/168/10401

Geschäftsführer: M Ziegler, Dipl BW (FH)

**Manufacturer:**

**ZIEGLER GmbH**

Schrobenhausener Straße 56

86554 Pöttmes

Germany

Phone: +49 (0) 82 53 / 99 97-0

Fax: +49 (0) 82 53 / 99 97-47

Web: [www.ziegler-gmbh.com](http://www.ziegler-gmbh.com)

Local Court of Augsburg,

commercial register no HRB 17559

Place of performance: Pöttmes, Place of

jurisdiction: Aichach

Tax no 102/168/10401

Managing director: M Ziegler, Dipl BW (FH)

**Производитель:**

**ZIEGLER GmbH**

Schrobenhausener Straße 56

D-86554 Pöttmes

Tel: +49 (0) 82 53 / 99 97-0

Fax: +49 (0) 82 53 / 99 97-47

Web: [www.ziegler-gmbh.com](http://www.ziegler-gmbh.com)

Amtsgericht Augsburg HR-NR B 17559

Erfüllungsort Pöttmes, Gerichtsstand Aichach

Steuer-Nr 102/168/10401

Geschäftsführer: M Ziegler, Dipl BW (FH)