

## Ersatzteilliste Spare Parts List Список запасных частей

### Schneidwerkswagen

Ziegler Carrier John Deere  
Ziegler Tandem John Deere

### Header Trailer

Ziegler Carrier John Deere  
Ziegler Tandem John Deere

### Тележки для жаток

Ziegler Carrier John Deere  
Ziegler Tandem John Deere



#### ZIEGLER GmbH

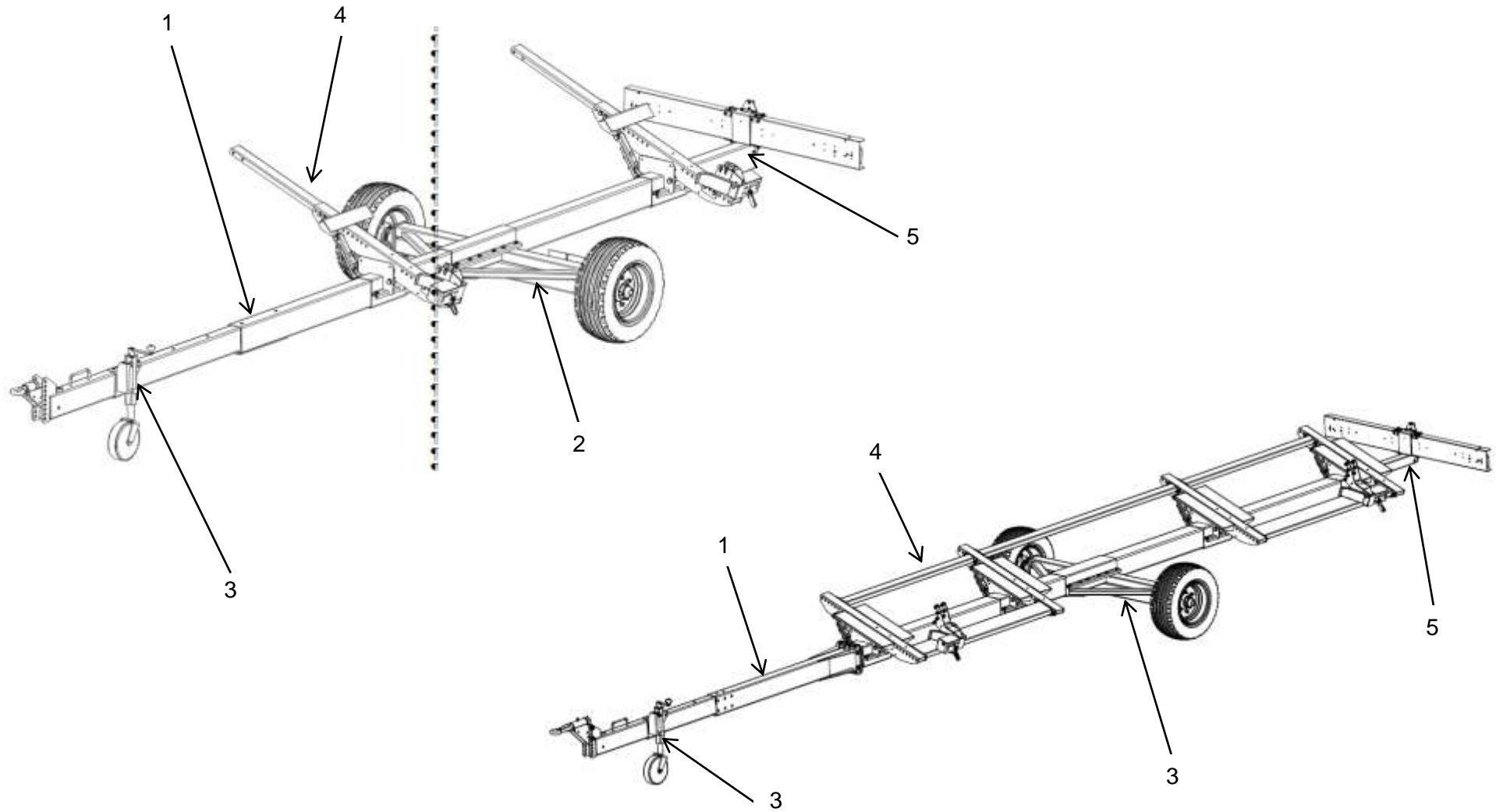
Schrobenhausener Straße 74  
D-86554 Pöttmes, Germany  
Tel: +49 (0) 82 53 / 99 97-0  
Fax: +49 (0) 82 53 / 99 97-47  
Web: [www.ziegler-harvesting.com](http://www.ziegler-harvesting.com)



## Inhaltsverzeichnis / content / содержание

ÜBERSICHT JOHN DEERE / OVERVIEW JOHN DEERE / ОБЗОР JOHN DEERE.....	4
HAUPTTRÄGER / MAIN BEAM / ЦЕНТРАЛЬНАЯ БАЛКА .....	6
HAUPTTRÄGER R622, R625/ MAIN BEAM R622, R625/ ЦЕНТРАЛЬНАЯ БАЛКА R622, R625 .....	8
HAUPTTRÄGER 622X, 625X.....	10
ZUGÖSE KOMPL. / DRAWBAR EYE COMP / СЦЕПНАЯ ПЕТЛЯ КОМПЛ .....	12
RAD MIT NABE KOMPL. VERS. OHNE FESTSTELLBREMSE / WHEEL WITH HUB COMPLETE WITHOUT PARKING BRAKE / КОЛЕСО СО СТУПИЦЕЙ В КОМПЛ. БЕЗ СТОЯНОЧНОГО ТОРМОЗА .....	16
ACHSE (AUSFÜHRUNG MIT FESTSTELLBREMSE)/ AXIS (DESIGN WITH PARKING BRAKE)/ ОСЬ (ИСПОЛНЕНИЕ СО СТОЯНОЧНЫМ ТОРМОЗОМ).....	18
ACHSE-TANDEM / AXIS - TANDEM/ ОСЬ - TANDEM.....	20
STÜTZRAD / DRAWBAR JACK CASTOR WHEEL / ОПОРНОЕ КОЛЕСО .....	22
STÜTZRAD OHNE HALTER/ LIGHT BAR / БАЛКА ДЛЯ СВЕТОВЫХ ПРИБОРОВ .....	25
VARIO BALKEN KOMPL. MIT TRÄGER. / VARIO BEAM COMPLETE WITH CARRIER / VARIO БАЛКА В КОМПЛ. С КОНСОЛЬЮ .....	Fehler! Textmarke nicht definiert.
VARIO BALKEN KOMPL. MIT TRÄGER. / VARIO BEAM COMPLETE WITH CARRIER / VARIO БАЛКА В КОМПЛ. С КОНСОЛЬЮ .....	Fehler! Textmarke nicht definiert.
BELEUCHTUNGSBALKEN KOMPL. / ILLUMINATION BEAM COMPLETE / БАЛКА ДЛЯ ПРИБОРОВ ОСВЕЩЕНИЯ В КОМПЛ. 33	
FESTSTELLBREMSE / PARKING BRAKE / СТОЯНОЧНЫЙ ТОРМОЗ .....	36
FESTSTELLBREMSE / PARKING BRAKE / СТОЯНОЧНЫЙ ТОРМОЗ .....	38
RADABDECKUNG / WHEEL COVER / КРЫШКА КОЛЕСА .....	40
RADABDECKUNG TANDEM / WHEEL COVER TANDEM / КРЫШКА КОЛЕСА TANDEM .....	43
AUFLAGEN R614 – R-625/ SUPPORT PLATES R614 – R-625/ ОПОРЫ R614 – R-625 .....	46
AUFLAGEGEN KOMPL. JOHN DEERE 622X, 625X .....	48
AUFLAGEN 622X,625X/ SUPPORT PLATES 622X,625X / ОПОРЫ 622X,625X.....	50

## ÜBERSICHT JOHN DEERE / OVERVIEW JOHN DEERE / ОБЗОР JOHN DEERE



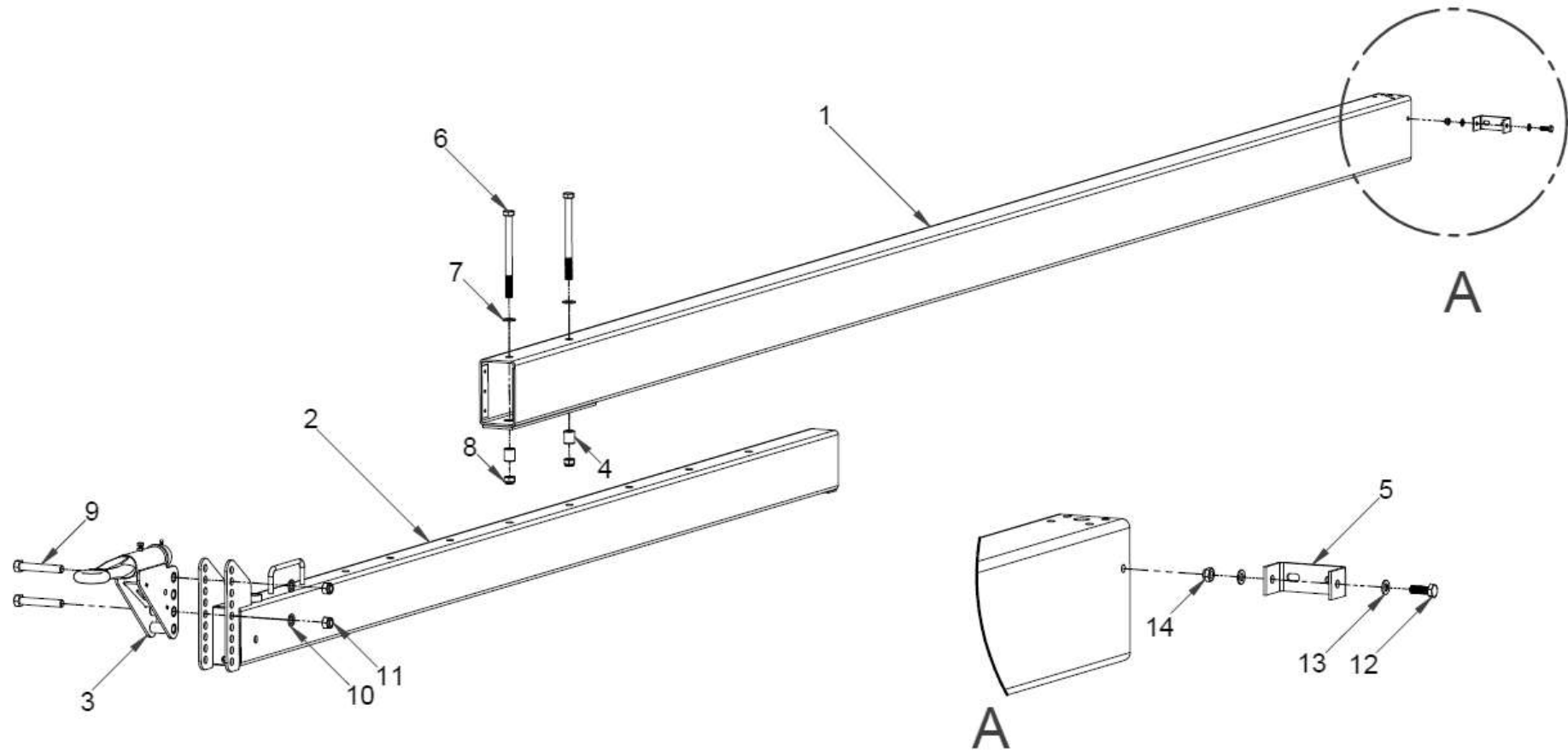
Übersicht John Deere

Overview John Deere

Обзор John Deere

Pos pos. поз.	EDV Nr Ref. №	Bezeichnung	Description	наименование	Stück / pieces/ штуки					
					R614 – R620	R622 – R625	622X	625X		
1		Hauptträger kompl.	Main beam	Центральная балка						
2		Achse mit Reifen kompl. Version ohne Feststellbremse	Axle with tyres complete without parking brake	Ось с колесами в компл.						
		Achse Tandem kompl.	Axle tandem complete	Ось тандем с блокировкой						
		Achse gebremst kompl. Version mit Feststellbremse	Axle with tyres complete with parking brake	Ось с колесами в комплю без стояночным тормозом						
3		Stützrad kompl. mit Halter	Stabilizing wheel complete with bracket	Опорное колесо в компл.с держателем						
4		Auflage	Support with lock complete	Опора с блокировкой						
5		Vario Balken mit Träger	Vario beam complete with carrier	Vario балка в компл.с несущ.элем.						

### HAUPTTRÄGER / MAIN BEAM / ЦЕНТРАЛЬНАЯ БАЛКА



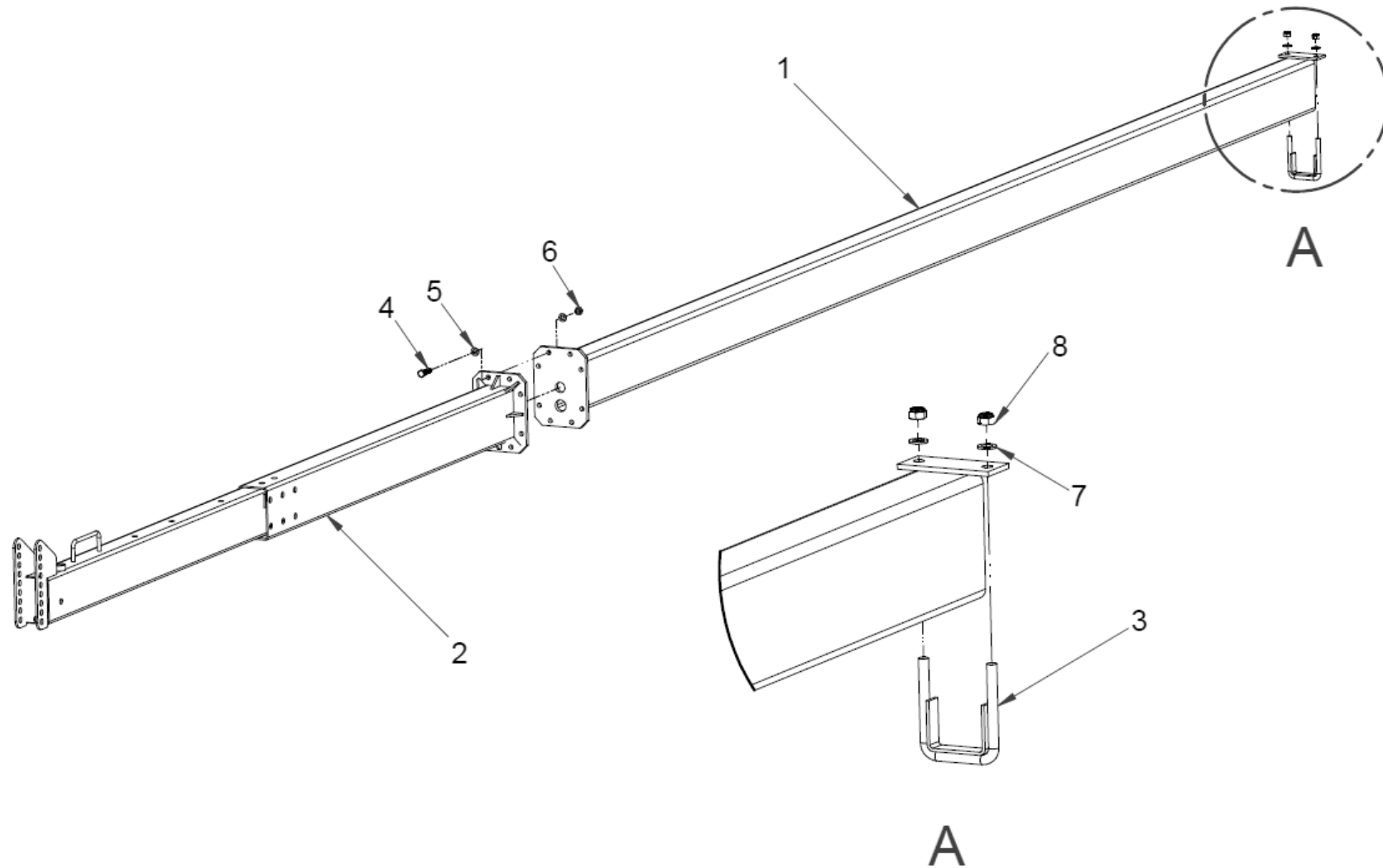
Hauptträger

Main beam

Центральная балка

Pos pos. поз.	EDV Nr Ref. №	Bezeichnung	Description	наименование	Stück / pieces/ штуки					
					R614 – R620	R622 – R625				
1	12-056397	Träger hinten 6000mm	rear beam	Центральная балка сзади	1					
2	12-086399	Deichsel	Drawbar	Дышло	1					
3	12-080830	Zugöse kompl. mit Halterung	Towing eye complete with bracket	Держатель сцепной петли в компл.с держателем	1					
4	12-056242	Buchse	bush	Втулка	2					
5	12-065013	Anschlagwinkel	Stop bracket	Угловой упор	1					
6	11-080831	6-kt Schraube M20x250.	hex screw M20x250	Болт с 6-гр. Головкой M20x250	2					
7	ZI520156	U-Scheibe A21	Washer A21	Шайба A21	2					
8	ZI510523	6-kt Mutter selbstsichernd M20	hex self-locking nut M20	самостояпорная Гайка M20	2					
9	11-086359	6-kt Schraube M22x140	hex screw M22x140	Болт с 6-гр. Головкой M22x140	2					
10	11-056310	U-Scheibe A23	washer A23	Шайба A23	4					
11	11-080576	6-kt Mutter selbstsichernd M22	Hex self-locking nut M22	самостояпорная Гайка	2					
12	11-080833	6-kt Schraube M10x30	hex screw M10x30	Болт M10x30	2					
13	11-080832	Unterlegscheibe A10,5	washer A10,5	Шайба A10,5	4					
14	ZI510512	6-kt Mutter selbstsichernd M10	Hex self-locking nut M10	самостояпорная Гайка M10	2					

HAUPTTRÄGER R622, R625/ MAIN BEAM R622, R625/ ЦЕНТРАЛЬНАЯ БАЛКА R622, R625





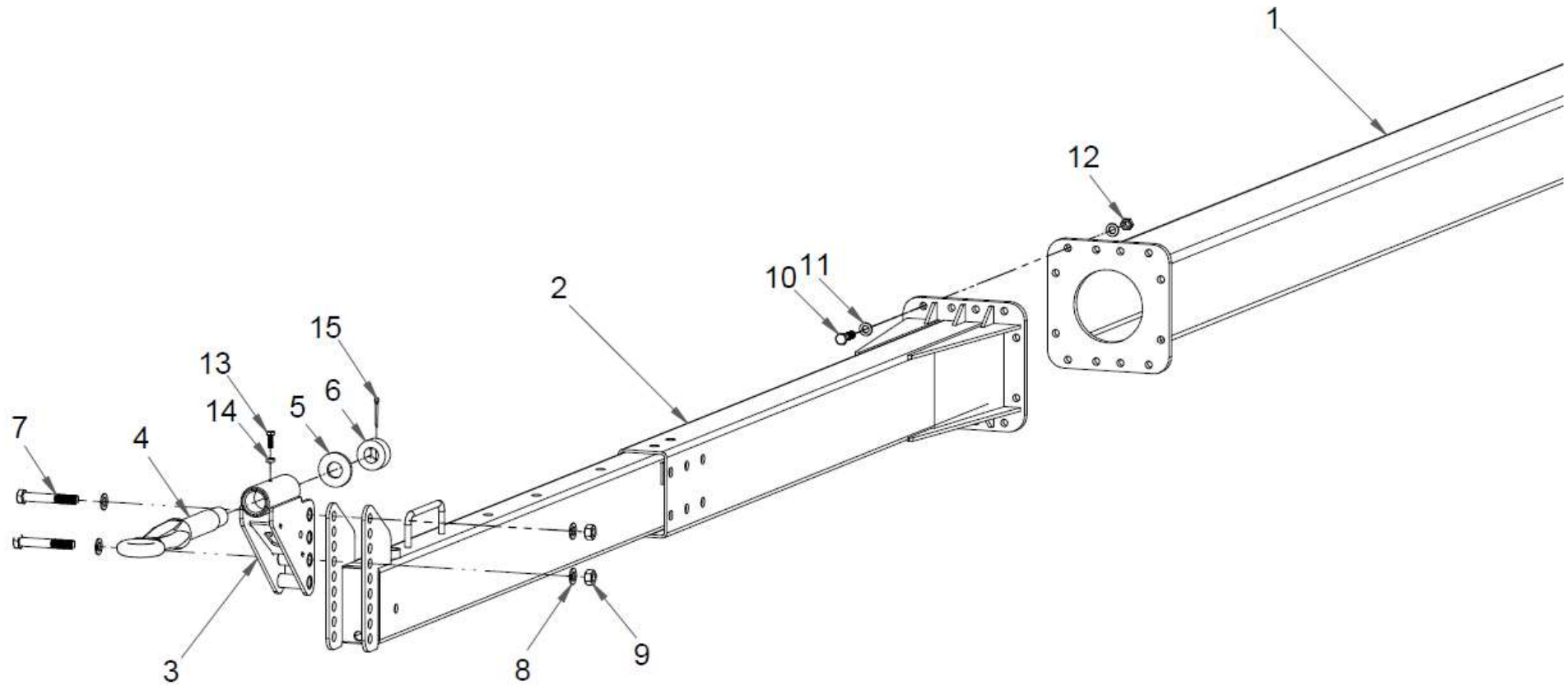
Hauptträger

Main beam

Центральная балка

Pos pos. поз.	EDV Nr Ref. №	Bezeichnung	Description	наименование	Stück / pieces/ штуки					
						R622 – R625				
1	12-086491	Hauptträger hinten	Main beam rear	Центральная балка сзади		1				
2	12-086332	Deichsel	Drawbar	Дышло		1				
3	12-086366	Schelle	pipe clamp	Скоба для крепления кабеля		1				
4	11-080831	6-kt Schraube M20x25.	hex screw M20x25.	Болт с 6-гр. Головкой M20x25		8				
5	ZI520156	U-Scheibe A21	washer A21	Шайба A21		16				
6	ZI510523	6-kt Mutter selbstsichernd M20	hex self-locking nut	самостоятельная Гайка		8				
7	002809	Federring B18	spring lock washer B18	Пружинная шайба B18		2				
8	11-054059	6-kt Mutter selbstsichernd M16	Hex self-locking nut M16	самостоятельная Гайка M16		2				

## HAUPTTRÄGER 622X, 625X



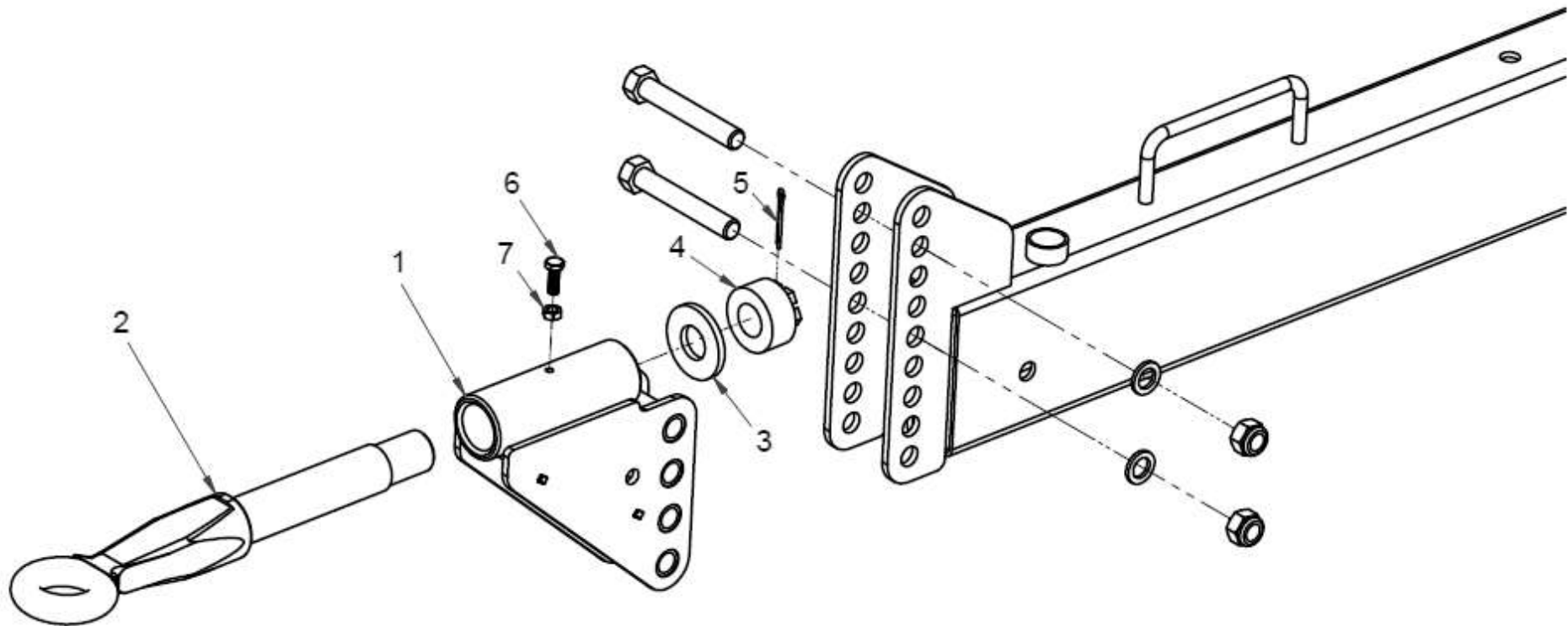
Hauptträger

Main beam

Центральная балка

Pos pos. поз.	EDV Nr Ref. №	Bezeichnung	Description	наименование	Stück / pieces/ штуки					
							622X	625X		
1	12-080991	Hauptträger hinten	Main beam rear	Центральная балка сзади			1			
	12-086320	Hauptträger hinten	Main beam rear	Центральная балка сзади				1		
2	12-056425	Deichsel	Drawbar	Дышло			1	1		
3	12-056426	Halter für Zugöse	Bracket for towing eye	Держатель сцепной петли			1	1		
4	12-055719	Zugoese	drawbar eye	сцепная петля			1	1		
5	12-056427	Scheibe 70x43x8	washer 70x43x8	Шайба 70x43x8			1	1		
6	11-080836	Kronenmutter 44x3,5	crown nut44x3,5	Корончатая гайка M44x3,5			1	1		
7	11-086359	6-kt Schraube M22x140	hex screw M22x140	Болт с 6-гр. Головкой M22x140			2	2		
8	11-056310	U-Scheibe A23	Washer A23	Шайба A23			4	4		
9	11-086170	6-kt Mutter selbstsichernd M22x1,5	Hex self-locking nut M22x1,5	самостоятельная Гайка M22x1,5			2	2		
10	ZI500538	6-kt Schraube M16x60	hex screw M16x60	Болт с 6-гр. Головкой M16x60			12	12		
11	11-058704	U-Scheibe A17	washer A17	Шайба A17			24	24		
12	ZI510538	6-kt Mutter selbstsichernd M16x1,5	Hex self-locking nut M16x1,5	самостоятельная Гайка M16x60			12	12		
13	11-080838	6-kt Schraube M12	hex screw M12	Болт с 6-гр. Головкой M12			1	1		
14	002670	6-kt Mutter M12	hex nut M12	Гайка M12			2	2		
15	11-080837	Splint 8x80	Pin 8x80	Шплинт 8x80			1	1		

ZUGÖSE KOMPL. / DRAWBAR EYE COMP / СЦЕПНАЯ ПЕТЛЯ КОМПЛ



12-080830

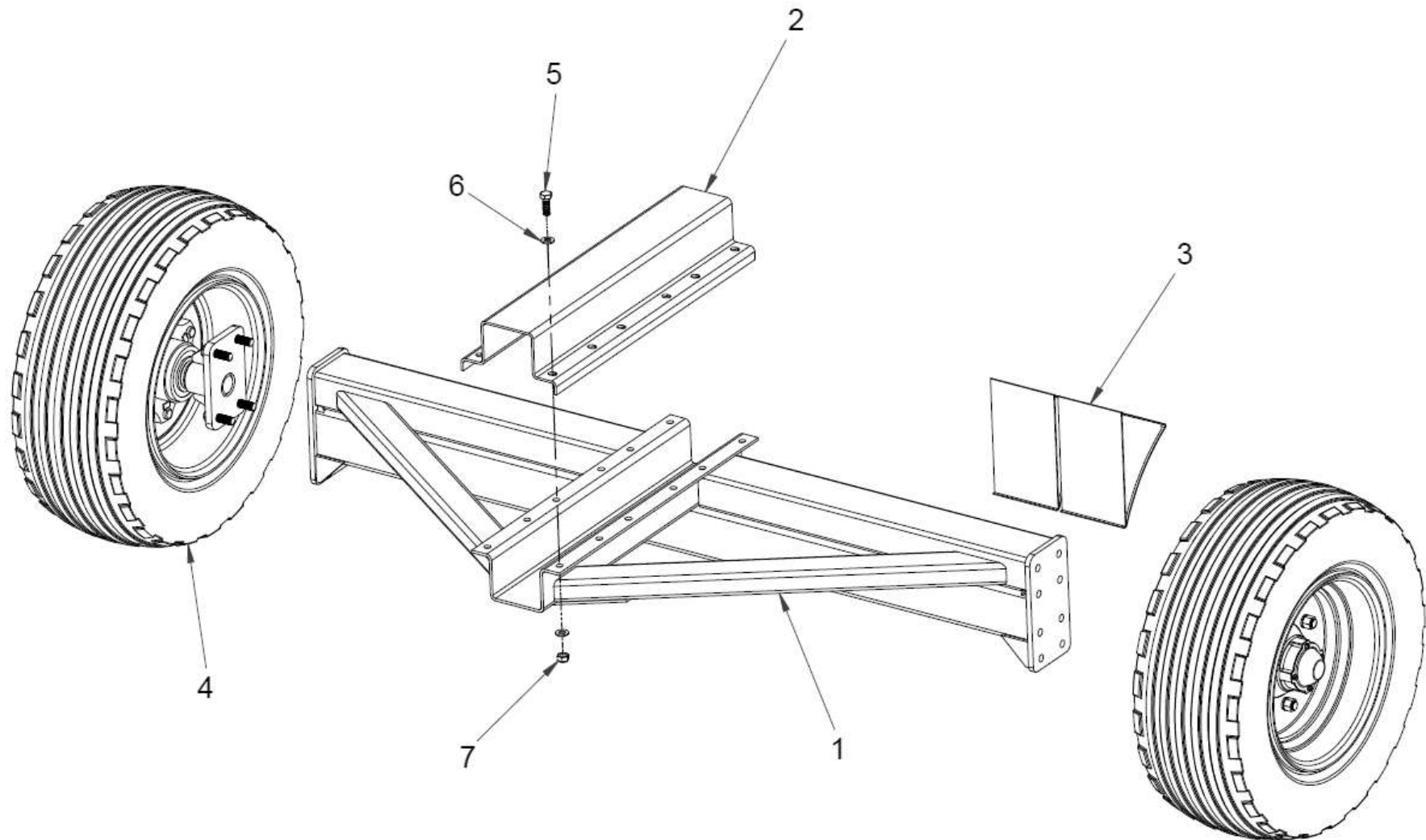
Zugöse kompl.

drawbar eye comp

сцепная петля компл

Pos pos. поз.	EDV Nr Ref. №	Bezeichnung	Description	наименование	Stück / pieces/ штуки					
					R614 – R620	R622 – R625	622X	625X		
1	12-056426	Halter für Zugöse	Fastening for towing eye	Крепление д.сцепной петли	1	1	1	1		
2	12-055719	Zugöse	drawbar eye	сцепная петля	1	1	1	1		
3	12-056427	Scheibe 70x43x8	Ring 70x43x8	Кольцо 70x43x8	1	1	1	1		
4	11-080836	Kronenmutter44x3,5	crow nut 44x3,5	Корончатая гайка 44x3,5	1	1	1	1		
5	11-080837	Splint 8x80	pin 8x80	Шплинт 8x80	1	1	1	1		
6	11-080838	6-kt Schraube M12	hex screw M12	Болт с 6-гр. головкой M12	1	1	1	1		
7	11-053363	6-kt Mutter M12	hex nut M12	Гайка M12	1	1	1	1		

**ACHSE MIT REIFEN KOMPL. / AXLE WITH TYRES COMPLETE/ ОСЬ С КОЛЕСАМИ В КОМПЛ.**



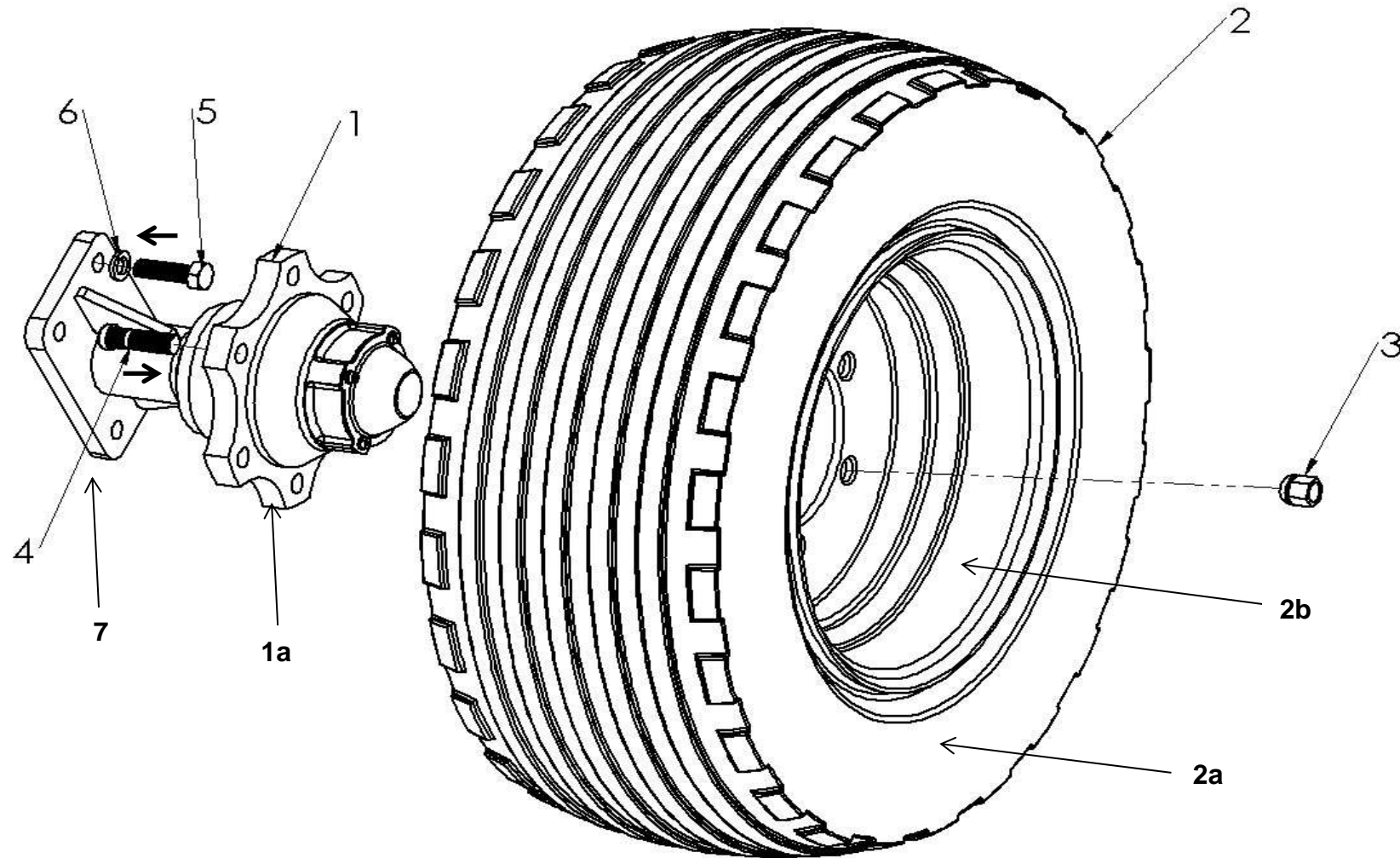
**Achse mit Reifen kompl.**

**Axle with tyres complete**

**Ось с колесами в компл.**

Pos pos. поз.	EDV Nr Ref. №	Bezeichnung	Description	наименование	Stück / pieces/ штуки					
					R614 – R620	R622 – R625	622X	625X		
1	12-086014	Achse hinten	axle	Ось	1	1	1	1		
2	12-055704	Achsenbefestigung oben	Axle fixing above	Крепление оси вверху	1	1	1	1		
3	12-080733	Unterlegkeil mit Halter Version 2	tire with rim of wheel	покрышка на диске	1	1	1	1		
4	----	Reifen mit Felge kpl. Einzelheiten Seite 16-17	stop-block compl.	противооткатный упор в компл.						
5	11-056382	6-kt Schraube M14x40	hex screw M14x40	Болт с 6-гр. головкой M14x40	12	12	12	12		
6	013282	U-Scheibe A15	washer A15	Шайба A15	24	24	24	24		
7	ZI510536	6-kt Mutter selbstsichernd M14	Hex self-locking nut M14	самостопорная Гайка M14	12	12	12	12		

**RAD MIT NABE KOMPL. VERS. OHNE FESTSTELLBREMSE / WHEEL WITH HUB COMPLETE WITHOUT PARKING BRAKE /  
КОЛЕСО СО СТУПИЦЕЙ В КОМПЛ. БЕЗ СТОЯНОЧНОГО ТОРМОЗА**





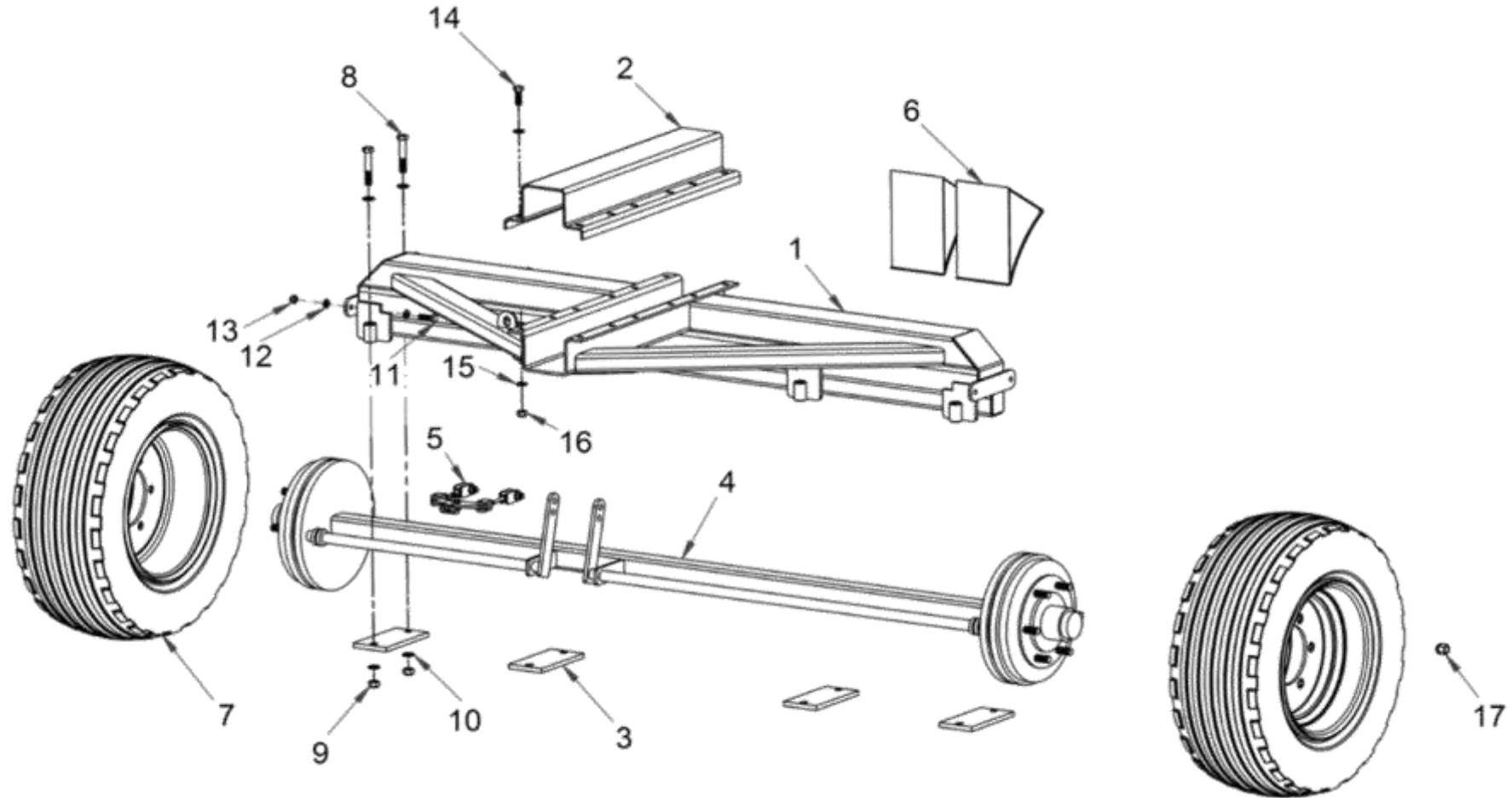
Rad mit Nabe kompl. Vers. ohne  
Feststellbremse

wheel with hub complete without  
parking brake

Колесо со ступицей в компл. Без  
стояночного тормоза

Pos pos. поз.	EDV Nr Ref. №	Bezeichnung	Description	наименование	Stück / pieces/ штуки					
					R614 – R620	R622 – R625	622X	625X		
1	12-054104	Radnabe mit Achsstummel kompl. 240x240x280	Wheel hub with stub shaft complete 240x240x280	Ступица колеса с шейкой оси в компл. 240x240x280	2	2	2	2		
1a.	12-054077	Radnabe	hub left	ступица колеса	2	2	2	2		
2	12-054071	Reifen mit Felge kpl. 10.0/75-15,3 14PR	tire with rim of wheel cpl. 10.0/75-15,3 14PR	покрышка на диске компл 10.0/75- 15,3 14PR	2	2				
	12-086469	Rad mit Felge kpl. 10.0/75 15,3 18PR	tire with rim of wheel cpl. 10.0/75 15,3 18PR	покрышка на диске компл 10.0/15,3 18PR			2	2		
2a	12-080460	Reifen 10.0/75 15,3	Tire 10.0/75 15,3	Покрышка 10.0/75 15,3	2	2	2	2		
2b.	12-080566	Felge 9,0x15,3	Rim 9,0x15,3	Обод 9,0x15,3	2	2	2	2		
3	ZI510728	Kugelbundmutter M18x1,5	Collar nut M18x1,5	Гайка со сфер. Пояском M18x1,5	12	12	12	12		
4	12-080845	Radbolzen M18x1,5	Wheel bolt M18x1,5	Болт крепл.колеса M18x1,5	12	12	12	12		
5	ZI500884	6-kt Schraube M16x50	hex screw M16x50	Болт с 6-гр. головкой M16x50	8	8	8	8		
6	11-056276	U-Scheibe 17	washer 17	Шайба 17	8	8	8	8		
7	12-053388	Achsstummel	Stub shaft	Шейка оси	2	2	2	2		

**ACHSE (AUSFÜHRUNG MIT FESTSTELLBREMSE)/ AXIS (DESIGN WITH PARKING BRAKE)/ ОСЬ (ИСПОЛНЕНИЕ СО  
СТОЯНОЧНЫМ ТОРМОЗОМ)**



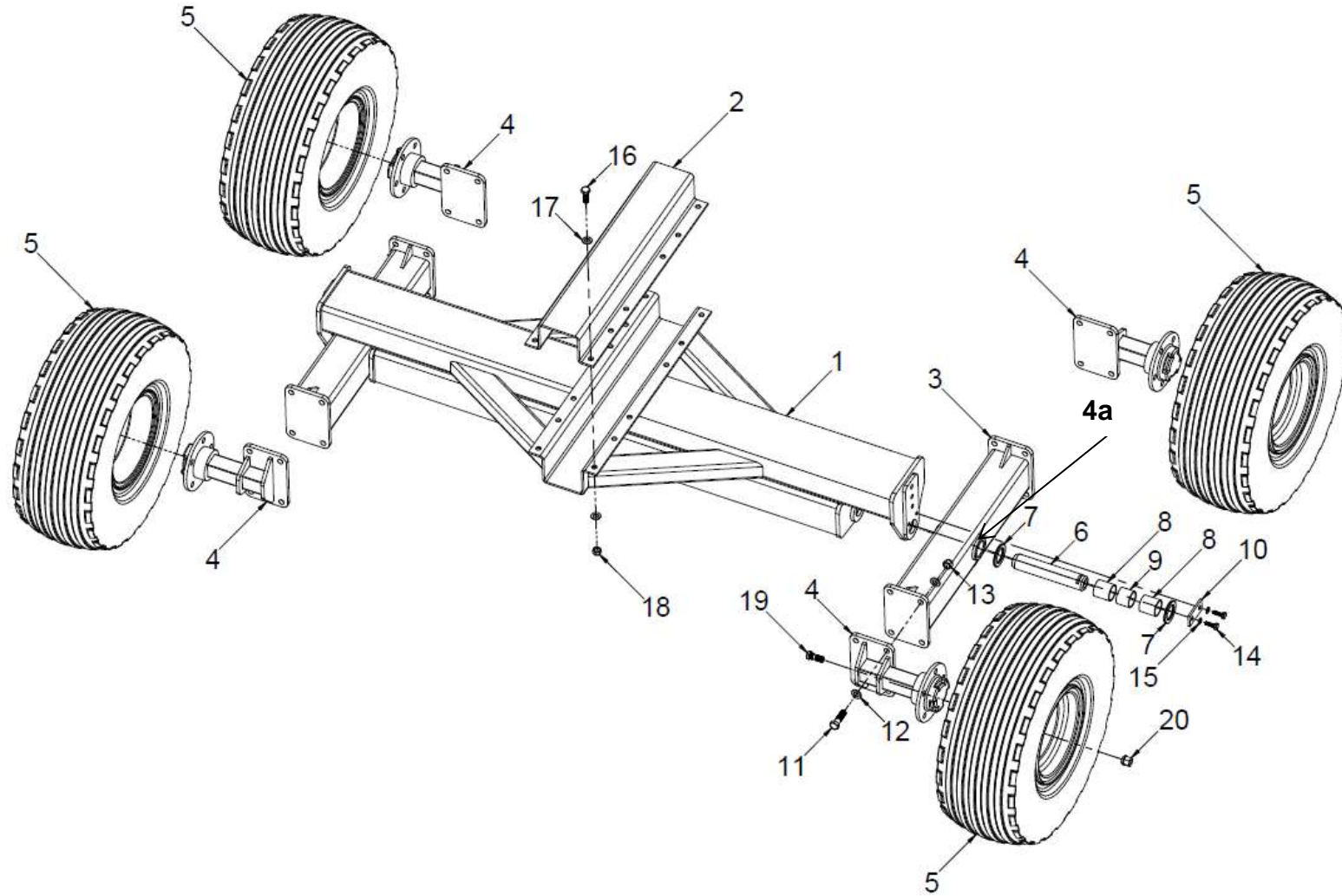
**Achse mit Feststellbremse**

**Axis (design with parking brake)**

**Ось со стояночным тормозом**

Pos pos. поз.	EDV Nr Ref. №	Bezeichnung	Description	наименование	Stück / pieces/ штуки					
					R614 – R620	R622 – R625	622X	625X		
1	12-080871	Achsenaufhängung	Axle mounting	Подвеска оси	1	1				
	12-080998	Achsenaufhängung	Axle mounting	Подвеска оси			1	1		
2	12-055704	Achsenbefestigung oben	Axle fixing above	Закрепление оси вверху	1	1	1	1	1	1
3	12-080872	Befestigungsplatte	Fastening plate	Крепежная пластина	4	4	4	4	4	4
4	12-080873	Achse gebremst	axle	Ось	1	1	1	1	1	1
5	12-080874	Bremswippe	Brake rocker	Тормозной рычаг	1	1	1	1	1	1
6	12-080733	Unterlegkeil mit Halter Version 2	stop-block compl. 2	противооткатный упор компл. 2	1	1	1	1	1	1
7	12-054071	Reifen mit Felge kpl. 10.0/75-15,3 14PR.	Transport wheel	Транспортное колесо	2	2				
	12-086469	Reifen mit Felge kpl. 10.0/75 15,3 18PR	Transport wheel	Транспортное колесо			2	2		
8	11-080875	6-kt Schraube M16x90	hex screw M16x90	Болт с 6-гр. головкой M16x90	8	8	8	8		
9	11-058704	U-Scheibe A17	washer A17	Шайба A17	16	16	16	16		
10	11-054059	6-kt Mutter selbstsichernd M16	hex nut M16	Гайка M16	8	8	8	8		
11	ZI500790	6-kt Schraube M12x40	hex screw M12x40	Болт с 6-гр. головкой M12x40	4	4	4	4		
12	002316	U-Scheibe A13	washer A13	Шайба A13	8	8	8	8		
13	11-053363	6-kt Mutter selbstsichernd M12	hex nut M12	Гайка M12	4	4	4	4		
14	11-056382	6-kt Schraube M14x40	hex screw M14x40	Болт с 6-гр. Головкой M14x40	12	12	12	12		
15	013282	U-Scheibe A15	washer A15	Шайба A15	24	24	24	24		
16	ZI510536	6-kt Mutter selbstsichernd M14	hex nut M14	Гайка M14	12	12	12	12		
17	ZI510728	Kugelbundmutter M18x1,5	Collar nut M18x1,5	Гайка со сфер. пояском M18x1,5	12	12	12	12		

ACHSE-TANDEM / AXIS - TANDEM/ ОСЬ - TANDEM



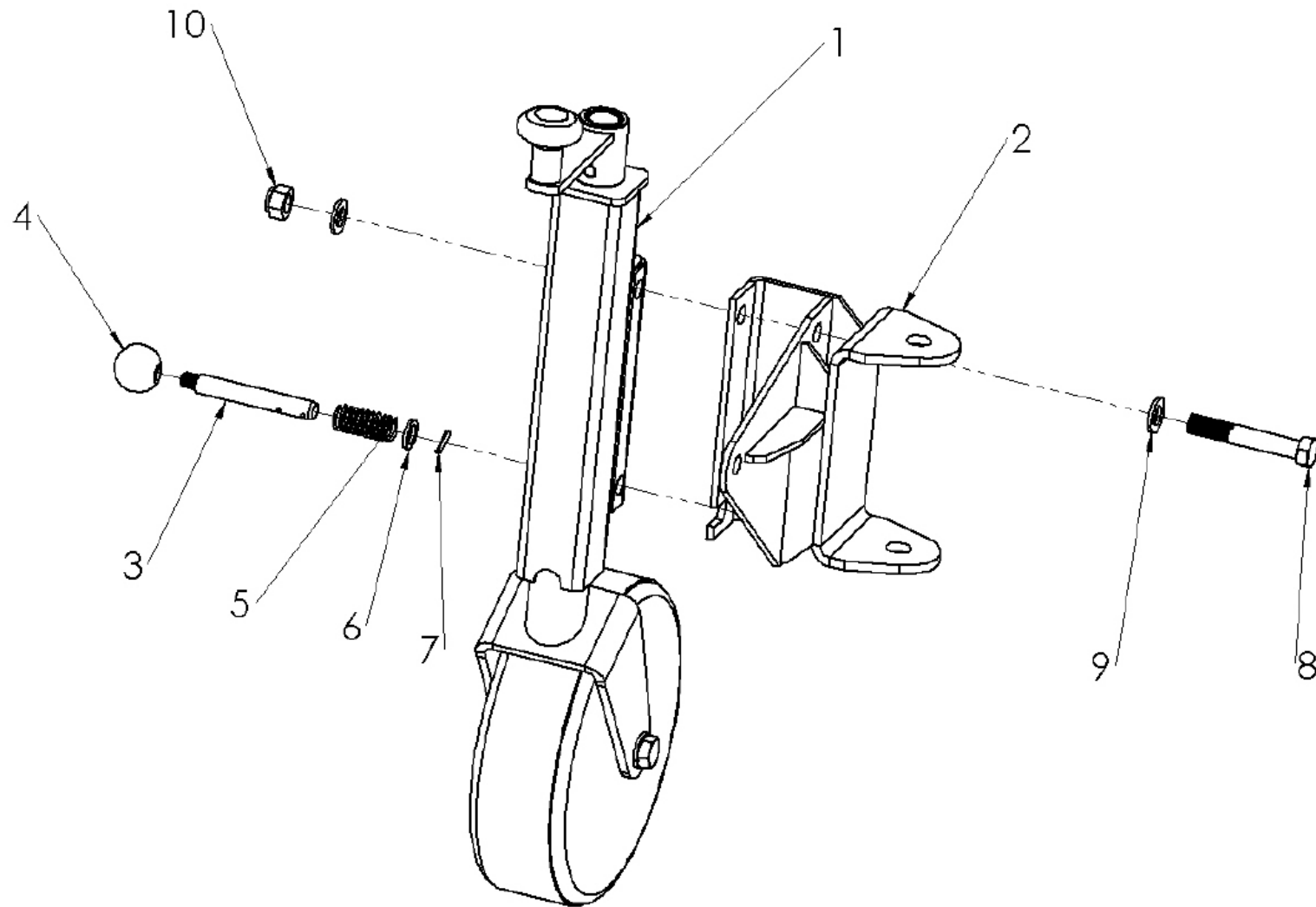
**Achse-Tandem**

**Axis - Tandem**

**Ось - Tandem**

Pos pos. поз.	EDV Nr Ref. №	Bezeichnung	Description	наименование	Stück / pieces/ штуки					
					R614 – R620	R622 – R625	622X	625X		
1	12-080076	Achse	axle	Ось	1					
	12-086361	Achse	axle	Ось		1	1	1		
2	12-056434	Befestigungsprofil	clamp profile	Крепежный профиль	1	1				
	12-056432	Befestigungsprofil	clamp profile	Крепежный профиль			1	1		
3	12-086336	Bremswippe	Brake rocker	Тормозной рычаг	2	2	2	2		
4	12-057311	Radnabe m. Achsstummel	Wheel hub with stub shaft	Ступица колеса с шейкой вала	4	4	4	4		
5	12-056431	Reifen kpl.	Tyres complete	Шина в компл.	4	4	4	4		
6	12-056421	Bolzen	Pin	Болт	2	2	2	2		
7	12-057307	Gleitlager	Slide bearing	Подшипник скольжения	4	4	4	4		
8	12-086327	Gleitbuchse TUP2 50x45x50	Slide bushing TUP2 50x45x50	Втулка TUP2 50x45x50	4	4	4	4		
9	12-086328	Gleitbuchse TUP2 50x45x40	Slide bushing TUP2 50x45x40	Втулка TUP2 50x45x40	2	2	2	2		
10	12-057420	Sicherungsplatte	Locking plate	Стопорная планка	2	2	2	2		
11	ZI500392	6-kt Schraube M16x55	hex screw M16x55	Болт M16x55	16	16	16	16		
12	11-058704	U-Scheibe A17 ST verz.	washer A17 ST	Шайба A17 ST	32	32	32	32		
13	11-054059	6-kt Mutter selbstsichernd M16	hex self-locking nut M16	самостопорная Гайка M16	16	16	16	16		
14	ZI500772	6-kt Schraube M10x30	hex screw M10x30	Болт M10x30	4	4	4	4		
15	11-086329	Federing A10	spring lock washer A10	Пружинная шайба A10	8	8	8	8		
16	ZI500909	6-kt Schraube M14x40	hex screw M14x40	Болт M14x40	12	12	12	12		
17	013282	U-Scheibe A15	washer A15	Шайба A15	24	24	24	24		
18	ZI510536	6-kt Mutter selbstsichernd M14	hex self-locking nut	самостопорная Гайка M14	12	12	12	12		
19	12-086330	Radbolzen M16x1,5	Wheel bolt M16x1,5	Болт крепл.колеса M16x1,5	20	20	20	20		
20	11-086334	Kugelbundmutter Form A M16x1,5	Collar nut	Гайка со сфер. пояском	20	20	20	20		

STÜTZRAD / DRAWBAR JACK CASTOR WHEEL / ОПОРНОЕ КОЛЕСО



12-080825

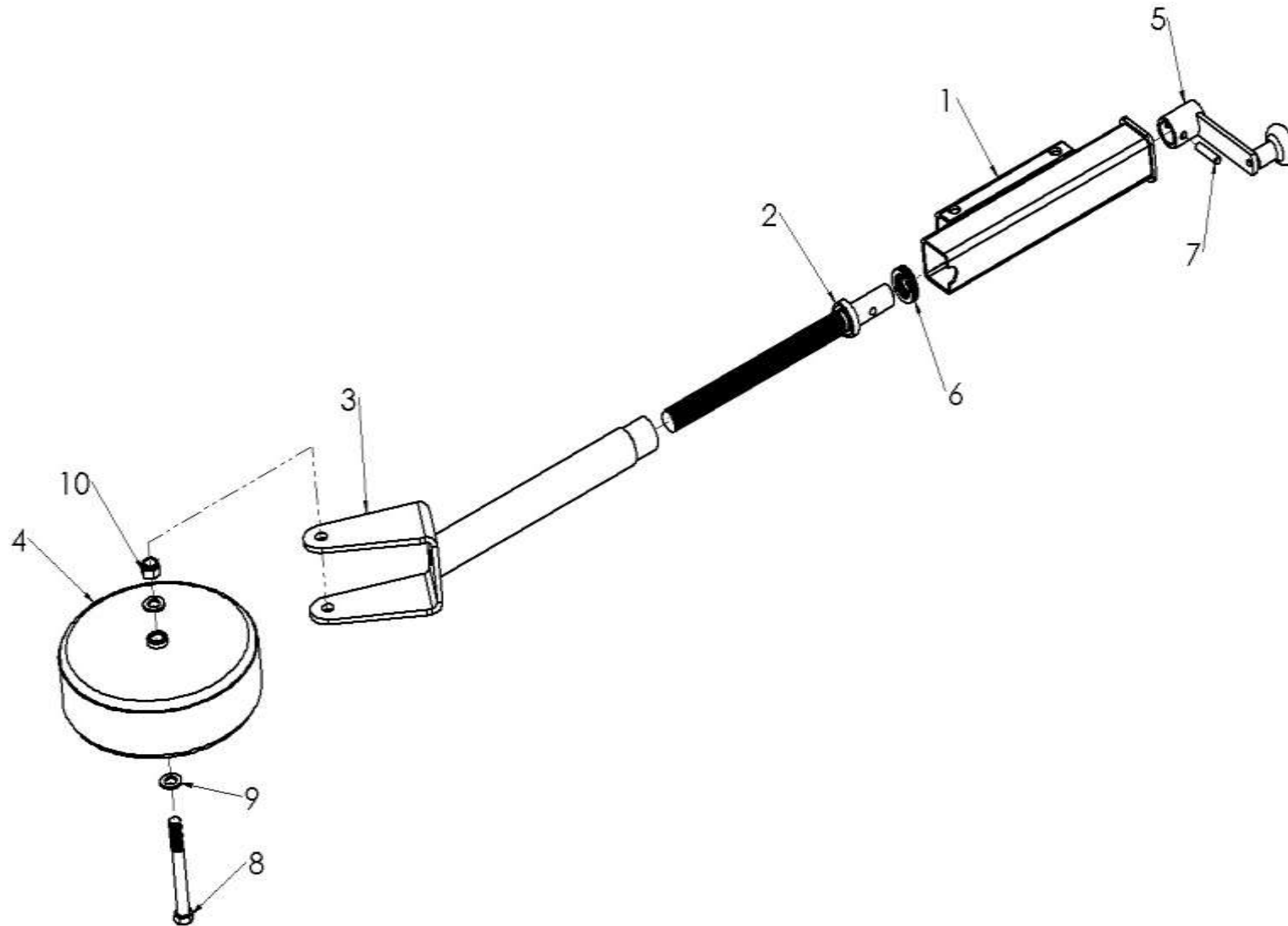
**Stützrad**

**drawbar jack castor wheel**

**опорное колесо**

Pos pos. поз.	EDV Nr Ref. №	Bezeichnung	Description	наименование	Stück / pieces/ штуки					
					R614 – R620	R622 – R625	622X	625X		
1	12-086389	Stützrad ohne Halter	Stabilizing wheel without bracket	Опорное колесо без держателя	1	1	1	1		
2	12-086362	Stützradhalter 94x100x198	Stabilizing wheel bracket 94x100x198	Держатель опор.колеса 94x100x198	1	1	1	1		
3	12-056411	Bolzen 16x120 M12	Bolts 16x120 M12	Болт 16x120 M12	1	1	1	1		
4	12-056384	Knopf 40-M12	Knob 40 – M12	Ручка 40 – M12	1	1	1	1		
5	12-056415	Feder 50x22x2	Spring 50x22x2	Пружина 50x22x2	1	1	1	1		
6	12-056413	U-Scheibe 25x16,5x3	washer 25x16,5x3	Шайба 25x16,5x3	1	1	1	1		
7	009852	Spannhülse 4x24	roll pin 4x24	Зажимная втулка 4x24	1	1	1	1		
8	016309	6-kt Schraube M16x100.	hex screw M16x100	Болт с 6-гр. Головкой M16x100	1	1	1	1		
9	11-058704	U-Scheibe A17	washer A17	Шайба A17	2	2	2	2		
10	11-054059	6-kt Mutter selbstsichernd M16	hex nut M16	Гайка M16	1	1	1	1		

STÜTZRAD OHNE HALTER/ LIGHT BAR / БАЛКА ДЛЯ СВЕТОВЫХ ПРИБОРОВ



12-055702



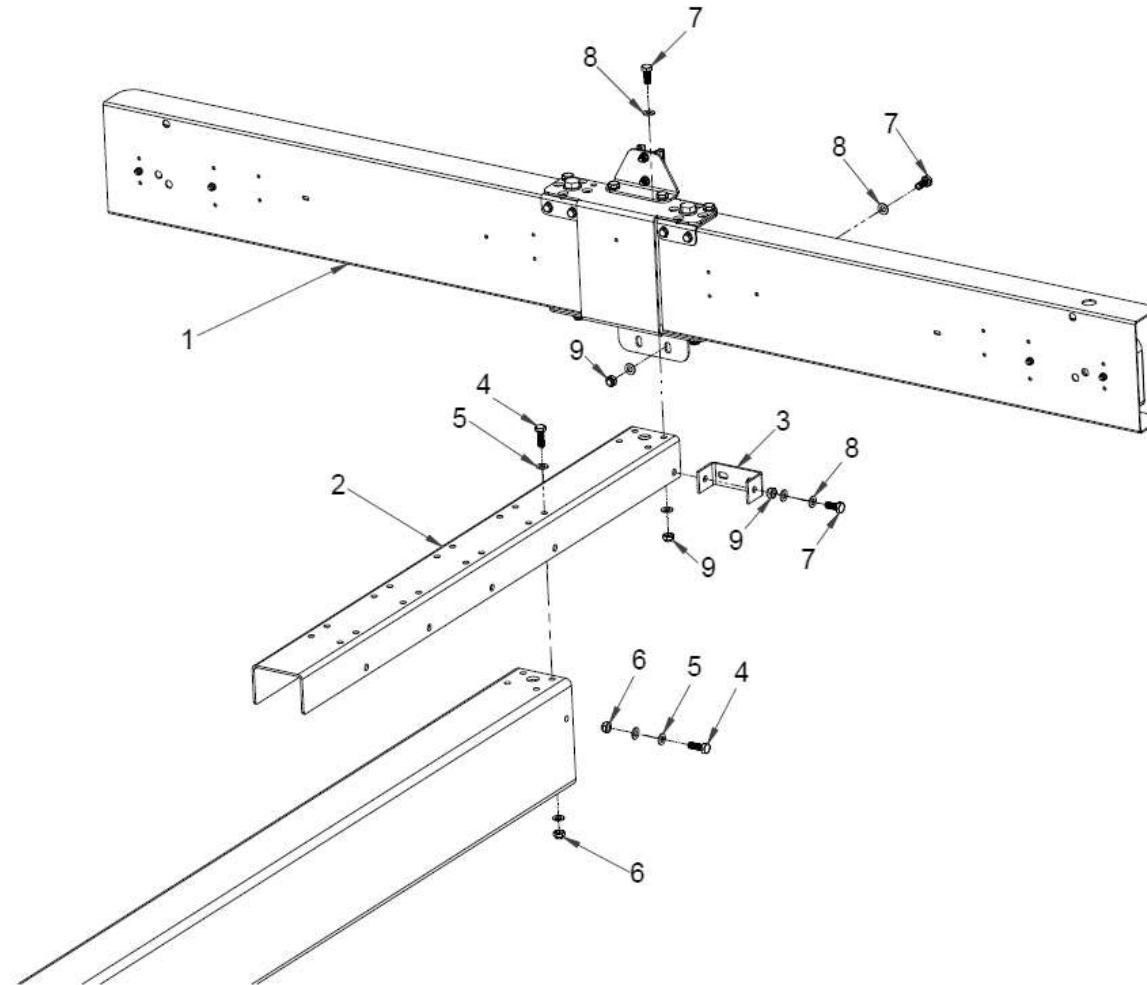
Stützrad ohne Halter

Stabilizing wheel without bracket

Stützrad ohne Halter

Pos pos. поз.	EDV Nr Ref. №	Bezeichnung	Description	наименование	Stück / pieces/ штуки					
					R614 – R620	R622 – R625	622X	625X		
1	12-056252	Gehäuse 98x70x363	Housing 98x70x363	Корпус 98x70x363	1	1	1	1		
2	12-056410	Schraube 48x392xM30	Screw 48x392xM30	Головкой 48x392xM30	1	1	1	1		
3	12-086344	Gabel 116x139x540	Fork 116x139x540	Вилка 116x139x540	1	1	1	1		
4	12-056255	Stützrad 280x100x17	drawbar jack castor wheel 280x100x17	опорное колесо 280x100x17	1	1	1	1		
5	12-086345	Kurbel für Stützrad 55x112x183	Crank for stabilizing wheel 55x112x183	Рукоятка д.опорного колеса 55x112x183	1	1	1	1		
6	12-086017	Axial-Rillenkugellager 51106	bearing 51106	Подшипник 51106	1	1	1	1		
7	ZI530220	Spannhülse 10x45	roll pin 10x45	Зажимная втулка 10x45	1	1	1	1		
8	11-056260	6-kt Schraube M16x140	hex screw M16x140	Болт с 6-гр. головкой M16x140	1	1	1	1		
9	11-058704	U-Scheibe A17	washer A17	Шайба A17	2	2	2	2		
10	11-054059	6-kt Mutter selbstsichernd M16	hex nut M16	Гайка M16	1	1	1	1		

**BELEUCHTUNGSBALKEN KOMPL. MIT TRÄGER. /LIGHTINGBEAM COMPLETE WITH CARRIER / БАЛКА С ПРИБОРАМИ  
ОСВЕЩ. С НЕСУЩ. ЭЛЕМ.**

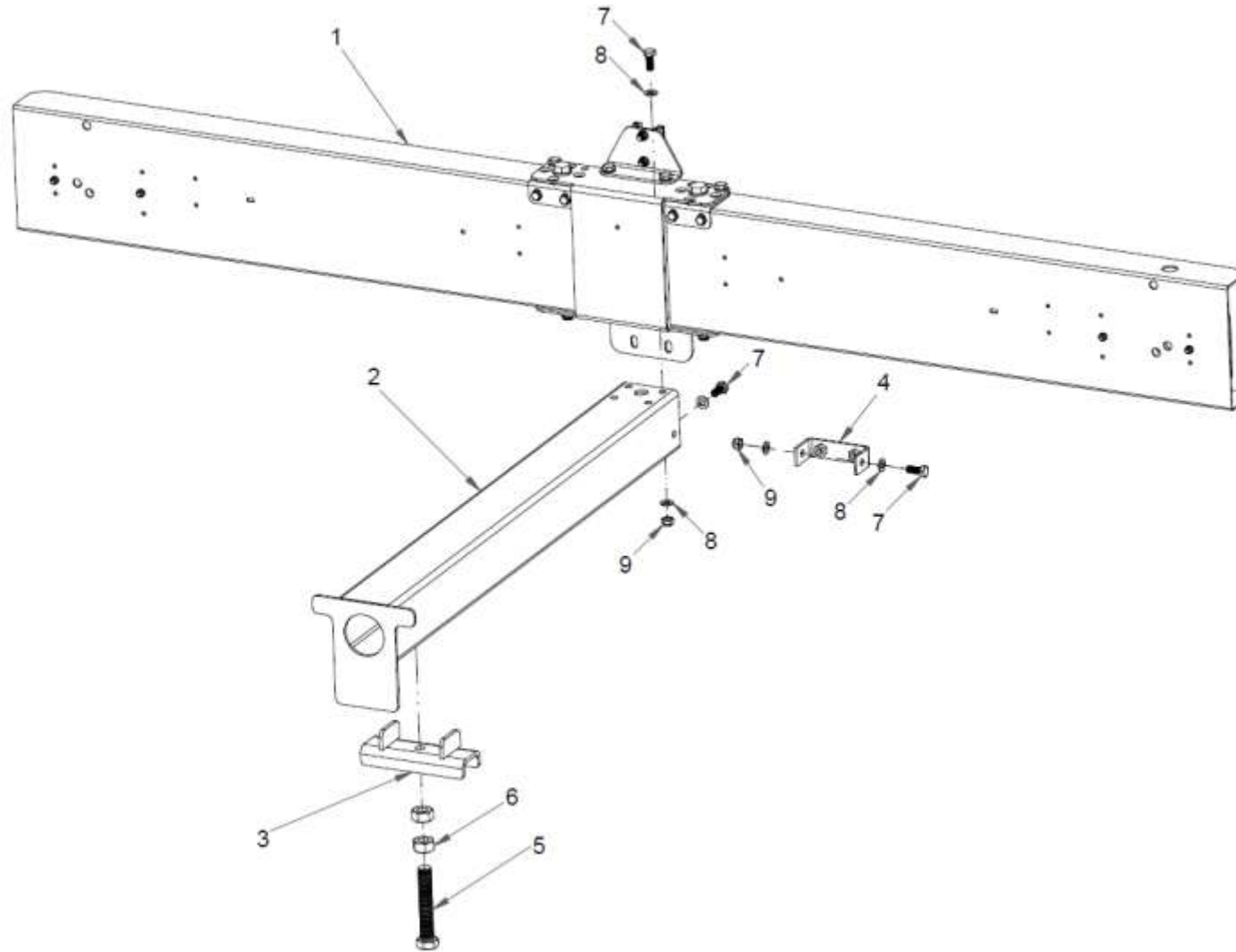


12-080885

**Beleuchtungsbalken kompl. mit Träger**     **lighting beam complete with carrier**     **Балка с приборами освещ. С несущ. элем.**

Pos pos. поз.	EDV Nr Ref. №	Bezeichnung	Description	наименование	Stück / pieces/ штуки					
					R614 – R620	R622 – R625	622X	625X		
1	12-080609	Beleuchtungsbalken kompl. 2140x386x124	Illumination beam complete 2140x386x124	Балка д.приборов осв.в компл. 2140x386x124	1	1				
2	12-065005	Träger für Beleuchtungsbalken	Carrier for illumination beam	Консоль балки д.приборов осв.	1					
	12-080906	Träger für Beleuchtungsbalken	illumination beam	Балка		1				
3	12-065013	Anschlagwinkel	Stop bracket	Угловой упор	1					
	12-080995	Anschlagwinkel	Stop bracket	Угловой упор		1				
4	11-080833	6-kt Schraube M10x30	hex screw M10x30	Болт M10x30	6	6				
5	030115	U-Scheibe A10,5	washer A10,5	Шайба A10,5	12	12				
6	ZI510512	6-kt Mutter selbstsichernd M10	hex self-locking nut M10	самостояпорная Гайка M10	6	6				
7	ZI500771	6-kt Schraube M10x25	hex screw M10x25	Болт M10x25	8	8				
8	030115	U-Scheibe A10,5	washer A10,5	Шайба A10,5	16	16				
9	ZI510512	6-kt Mutter selbstsichernd M10	hex self-locking nut M10	самостояпорная Гайка M10	8	8				

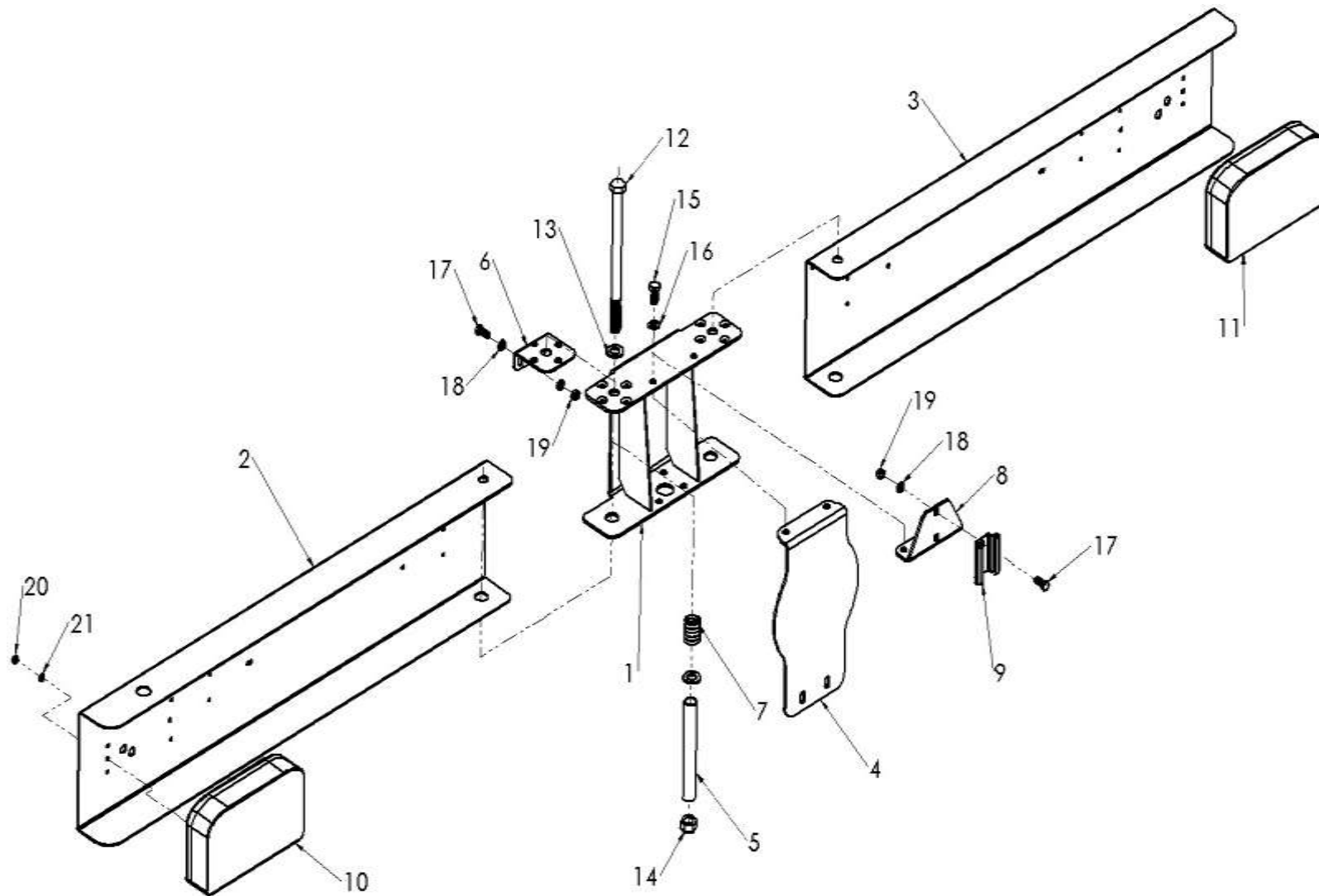
**BELEUCHTUNGSBALKEN KOMPL. MIT TRÄGER. /LIGHTINGBEAM COMPLETE WITH CARRIER / БАЛКА С ПРИБОРАМИ  
ОСВЕЩ. С НЕСУЩ. ЭЛЕМ.**



**Beleuchtungsbalken kompl. mit Träger**     **lighting beam complete with carrier**     **Балка с приборами освещ. С несущ. элем.**

Pos pos. поз.	EDV Nr Ref. №	Bezeichnung	Description	наименование	Stück / pieces/ штуки					
					R614 – R620	R622 – R625	622X	625X		
1	12-080609	Beleuchtungsbalken kompl. 2140x386x124	Illumination beam complete 2140x386x124	Балка д. приборов осв. в компл. 2140x386x124			1	1		
2	12-080994	Träger Beleuchtungsbalken					1	1		
3	12-080608	Spannvorrichtung Leuchenträger 60x60x180	Bracket 60x60x180	Держатель 60x60x180			1	1		
4	12-080995	Anschlagwinkel	Stop bracket	Угловой упор			1	1		
5	031646	6-kt Schraube M20x120	hex screw M20x120	Болт с 6-гр. Головкой M20x120			1	1		
6	ZI510523	6-kt Mutter selbstsichernd M20	Hex self-locking nut M20	самостоятельная Гайка M20			2	2		
7	ZI500771	6-kt Schraube M10x25	hex screw M10x25	Болт с 6-гр. Головкой M10x25			8	8		
8	030115	U-Scheibe A10,5	Washer A10,5				4	4		
9	ZI510512	6-kt Mutter selbstsichernd M10	Hex self-locking nut M10	самостоятельная Гайка M10			8	8		

**BELEUCHTUNGSBALKEN KOMPL. / ILLUMINATION BEAM COMPLETE / БАЛКА ДЛЯ ПРИБОРОВ ОСВЕЩЕНИЯ В КОМПЛ.**



12-080609

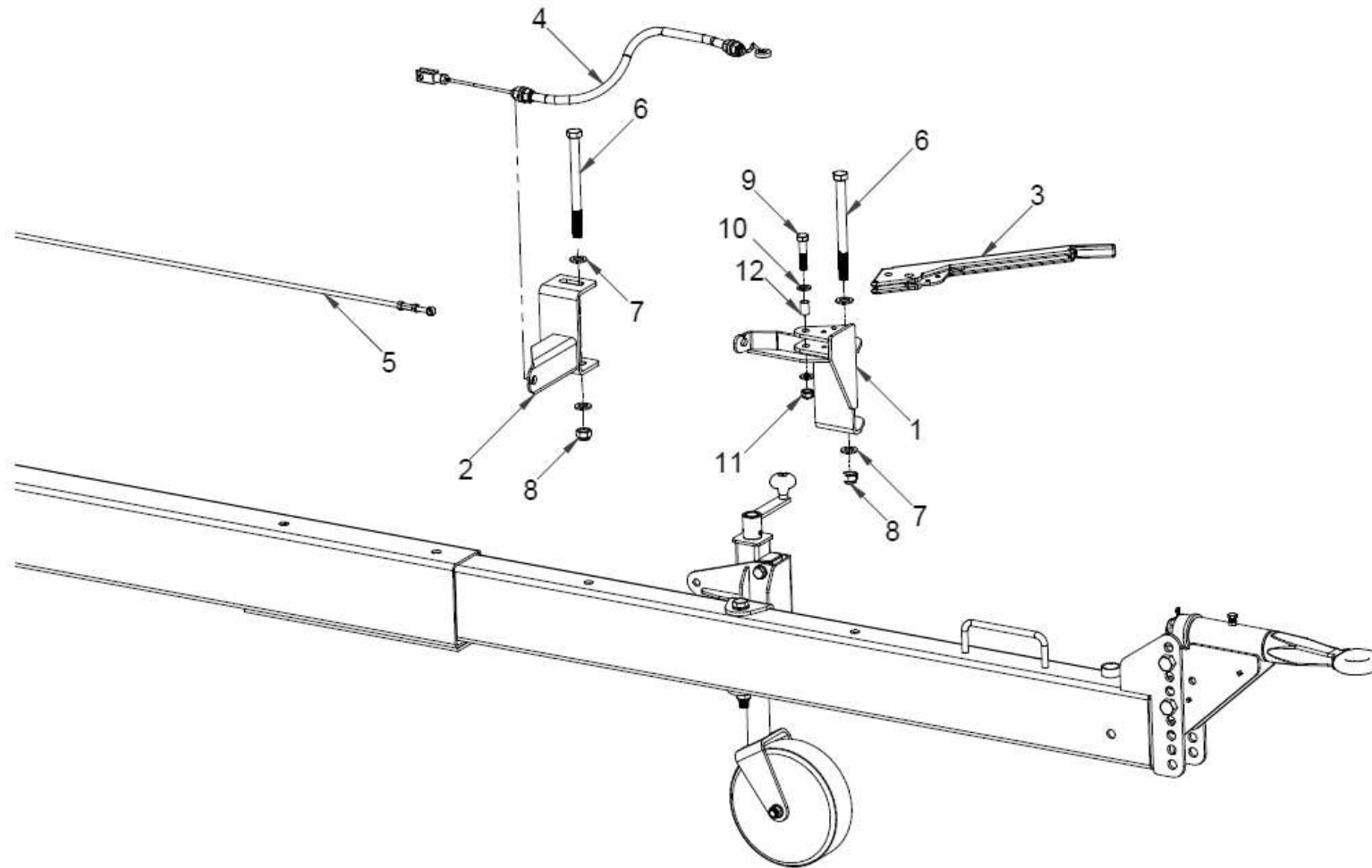
**Beleuchtungsbalken kompl.**

**Illumination beam complete**

**Балка д.приборов освещения в компл.**

Pos pos. поз.	EDV Nr Ref. №	Bezeichnung	Description	наименование	Stück / pieces/ штуки					
					R614 – R620	R622 – R625	622X	625X		
1	12-080610	Halter für Beleuchtungsbalken	Bracket for illumination beam	Держатель для балки с приб.освещ.	1	1	1	1		
2	12-080657	Beleuchtungsbalken links 77x210x990	Illumination beam left 77x210x990	Балка с приб.осв.слева 77x210x990	1	1	1	1		
3	12-080658	Beleuchtungsbalken rechts 77x210x990	Illumination beam right 77x210x990	Балка с приборами освещения справа 77x210x990	1	1	1	1		
4	12-080611	Blende	Cover	Накладка	1	1	1	1		
5	12-080711	Buchse 22x2x170	Bush 22x2x170	Втулка22x2x170	2	2	2	2		
6	12-080712	Halter35x80x80	Bracket 35x80x80	Держатель 35x80x80	2	2	2	2		
7	12-065014	Feder	Spring	Пружина	2	2	2	2		
8	12-080612	Halter42x130x72	Holder 42x130x72	Рычаг 42x130x72	1	1	1	1		
9	12-080617	Halter 52x20x64	Holder 52x20x64	Рычаг 52x20x64	1	1	1	1		
10	12-080618	Rücklicht kompl. links	Rear lamp compl. Left	Задний фонарь в компл. слева	1	1	1	1		
11	12-080619	Rücklicht kompl. rechts	Rücklicht kompl. rechts	Задний фонарь в компл. Справа	1	1	1	1		
12	11-080572	6-kt Schraube M16x250	hex screw M16x250	Болт с 6-гр. головкой	2	2	2	2		
13	11-058704	U-Scheibe 17	washer 17	Шайба 17	4	4	4	4		
14	11-054059	6-kt Mutter M16	hex nut M16	Гайка M16	2	2	2	2		
15	ZI500771	6-kt Schraube M10x25	hex screw M10x25	Болт с 6-гр. головкой M10x25	2	2	2	2		
16	030115	U-Scheibe 10,5	washer 10,5	Шайба 10,5	2	2	2	2		
17	ZI500771	6-kt Schraube M10x25	hex screw M10x25	Болт с 6-гр. головкой M10x25	6	6	6	6		
18	030115	U-Scheibe 10,4	washer 10,4	Шайба 10,4	10	10	10	10		
19	ZI510512	6-kt Mutter M10	hex nut M10	Гайка M10	6	6	6	6		
20	ZI510218	6-kt Mutter M6	hex nut M6	Гайка M6	2	2	2	2		
21	003671	Federring 6	spring lock washer 6	Пружинная шайба 6	2	2	2	2		
o.A.	12-055734	Bolzen mit Federung M18x20	Bolts M18x20	Болт M18x20						

## FESTSTELLBREMSE / PARKING BRAKE / СТОЯНОЧНЫЙ ТОРМОЗ





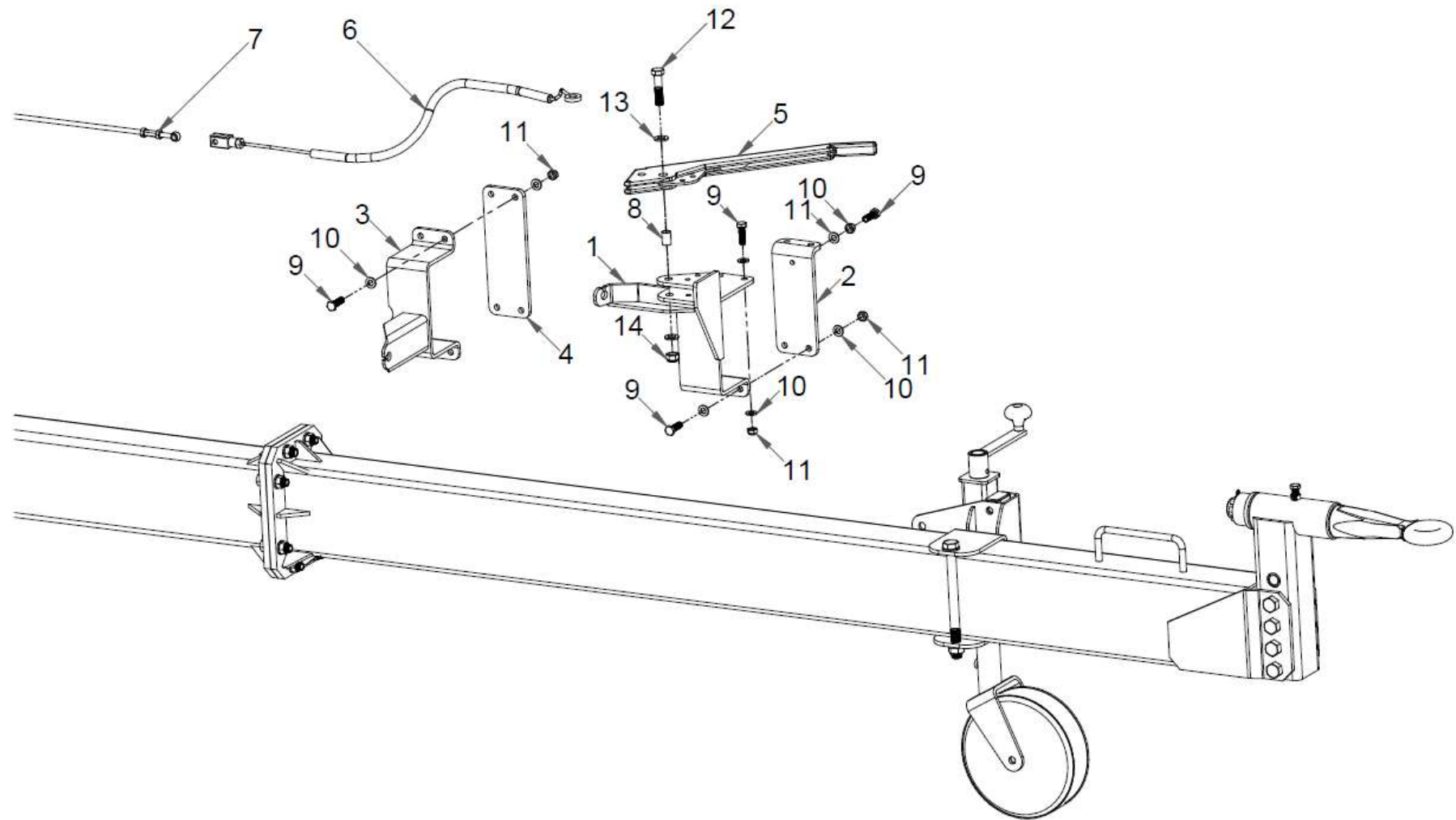
**Feststellbremse**

**Parking brake**

**Стояночный тормоз**

Pos pos. поз.	EDV Nr Ref. №	Bezeichnung	Description	наименование	Stück / pieces/ штуки					
					R614 – R620	R622 – R625	622X	625X		
1	12-086375	Bremshebelhalter	Brake lever bracket	Держатель тормозного рычага	1	1	1	1		
2	12-080879	Bremsseilhalter	Brake cable bracket	Держатель тормозного троса	1	1	1	1		
3	12-080880	Bremshebel	Brake lever	Тормозной рычаг	1	1	1	1		
4	12-080881	Bremsseil	Rope	Трос	1	1	1	1		
5	12-080882	Bremsstange	Brake rod	Тяга тормозного привода	1	1	1	1		
6	11-086376	6-kt Schraube M20x240	hex screw M20x240	Болт M20x240	2	2	2	2		
7	11-053549	U-Scheibe A21	washer A21	Шайба A21	4	4	4	4		
8	ZI510523	6-kt Mutter selbstsichernd M20	hex self-locking nut M20	самостоятельная Гайка M20	2	2	2	2		
9	ZI500890	6-kt Schraube M16x70	hex screw M16x70	Болт M16x70	1	1	1	1		
10	11-058704	U-Scheibe A17	washer A17	Шайба A17	2	2	2	2		
11	11-054059	6-kt Mutter selbstsichernd M16	hex self-locking nut A17	самостоятельная Гайка A17	1	1	1	1		
12	12-086352	Buchse	Bolt bush	Втулка под болт	1	1	1	1		

### FESTSTELLBREMSE / PARKING BRAKE / СТОЯНОЧНЫЙ ТОРМОЗ



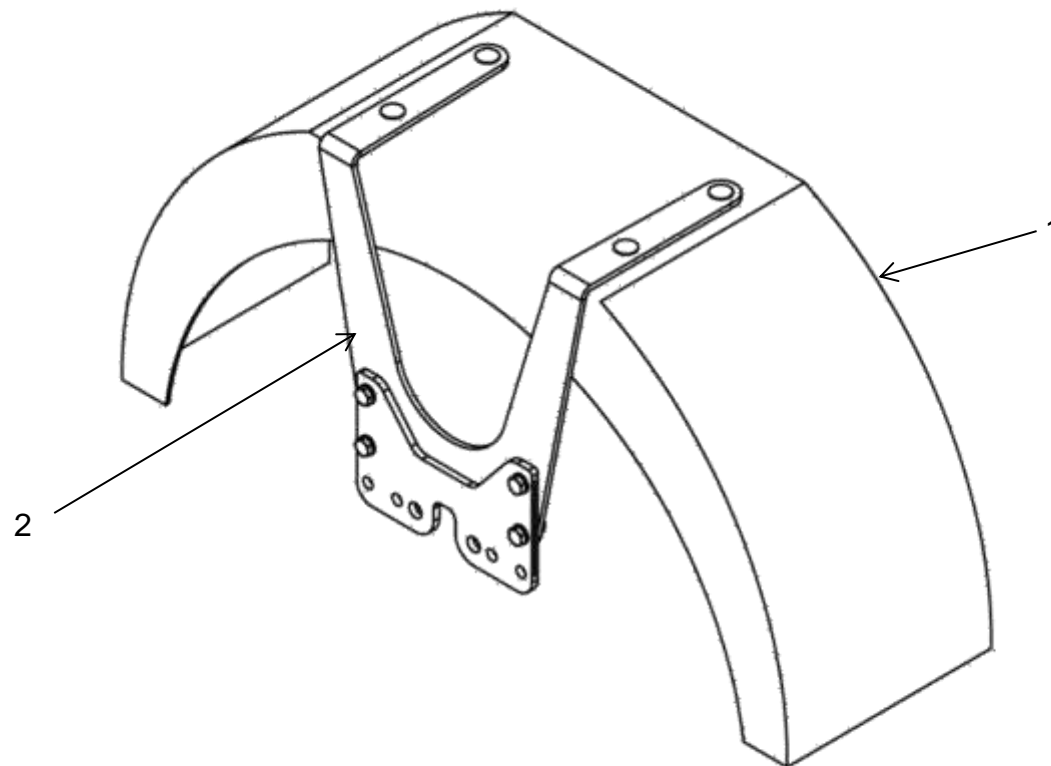
**Feststellbremse**

**Parking brake**

**Стояночный тормоз**

Pos pos. поз.	EDV Nr Ref. №	Bezeichnung	Description	наименование	Stück / pieces/ штуки					
					R614 – R620	R622 – R625	622X	625X		
1	12-086349	Bremshebelhalter	Brake lever bracket	Держатель тормозного рычага			1	1		
2	12-086350	Halterplatte	Bracket plate	Пластина держателя			1	1		
3	12-080964	Bremsseilhalter	Brake cable bracket	Держатель тормозного троса			1	1		
4	12-080963	Befestigungsplatte	Fastening plate	Крепежная пластина			1	1		
5	12-080880	Bremshebel	Brake lever	Тормозной рычаг			1	1		
6	12-080881	Bremsseil	Rope	Трос			1	1		
7	12-080882	Bremsstange	Brake rod	Тяга тормозного привода			1	1		
8	12-086352	Buchse	bush	Втулка			1	1		
9	ZI500890	6-kt Schraube M16x70	hex screw M16x70	Болт с 6-гр. Головкой M16x70			9	9		
10	11-058704	U-Scheibe A17	Washer A17	Шайба A17			18	18		
11	11-054059	6-kt Mutter selbstsichernd M16	Hex self-locking nut M16	самостоятельная Гайка M16			9	9		
12	ZI500890	6-kt Schraube M16x70	hex screw M16x70	Болт с 6-гр. Головкой M16x70			1	1		
13	11-058704	U-Scheibe A17	Washer A17	Шайба A17			2	2		
14	11-054059	6-kt Mutter selbstsichernd M16	Hex self-locking nut M16	самостоятельная Гайка M16			1	1		

**RADABDECKUNG / WHEEL COVER / КРЫШКА КОЛЕСА**



12-055707

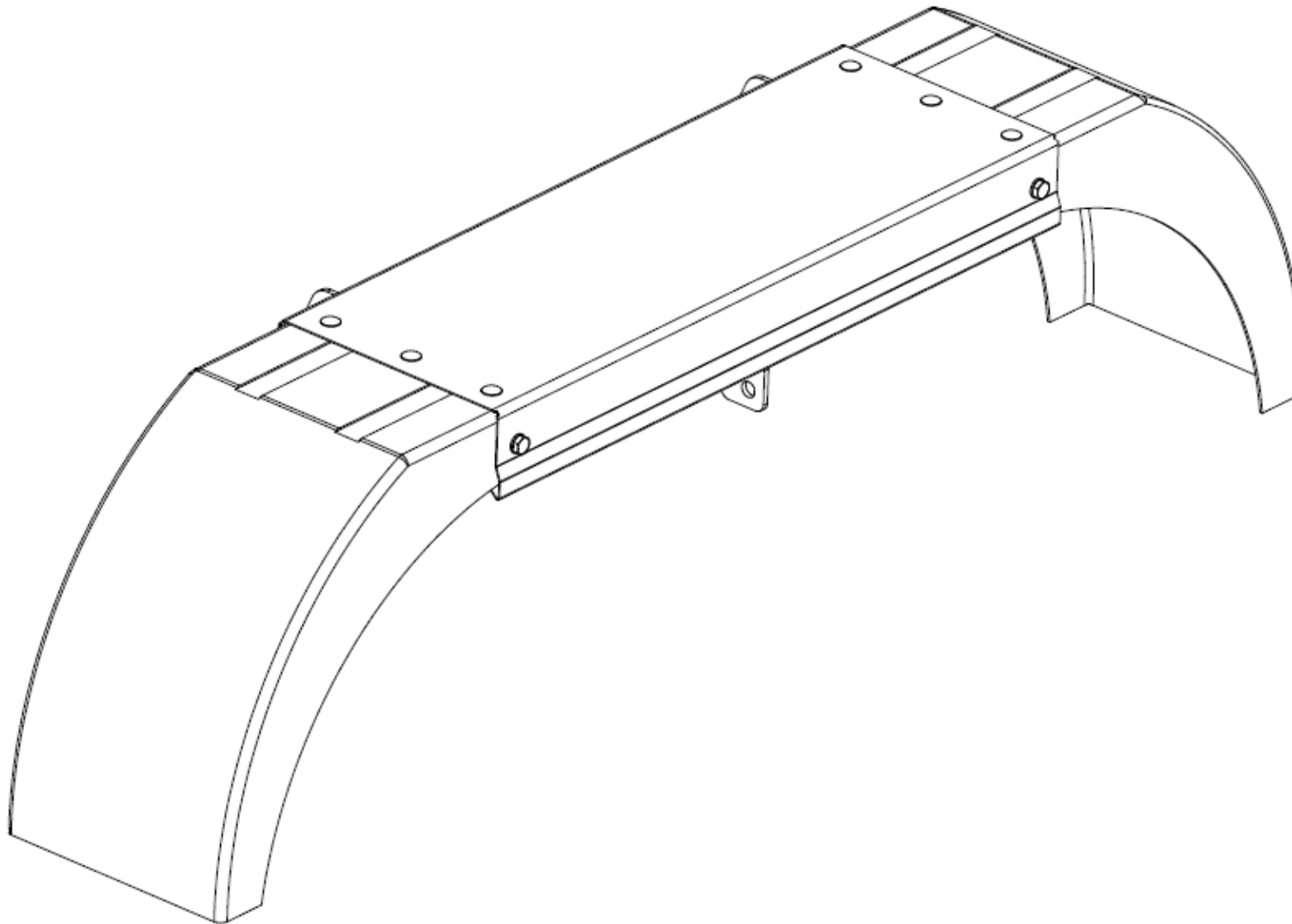
**Radabdeckung**

**wheel cover**

**Крышка колеса**

Pos pos. поз.	EDV Nr Ref. №	Bezeichnung	Description	наименование	Stück / pieces/ штуки					
					R614 – R620	R622 – R625	622X	625X		
1	12-055707	Radabdeckung kompl.	wheel cover compl.	Крышка колеса в компл.		2	2	2		
2	12-055706	Halter kompl. für Radabdeckung rechts/links	Bracket complete for wheel cover right / left	Держатель в компл.д.крышки колеса справа/слева		2	2	2		

**RADABDECKUNG TANDEM / WHEEL COVER TANDEM / КРЫШКА КОЛЕСА TANDEM**



12-057427

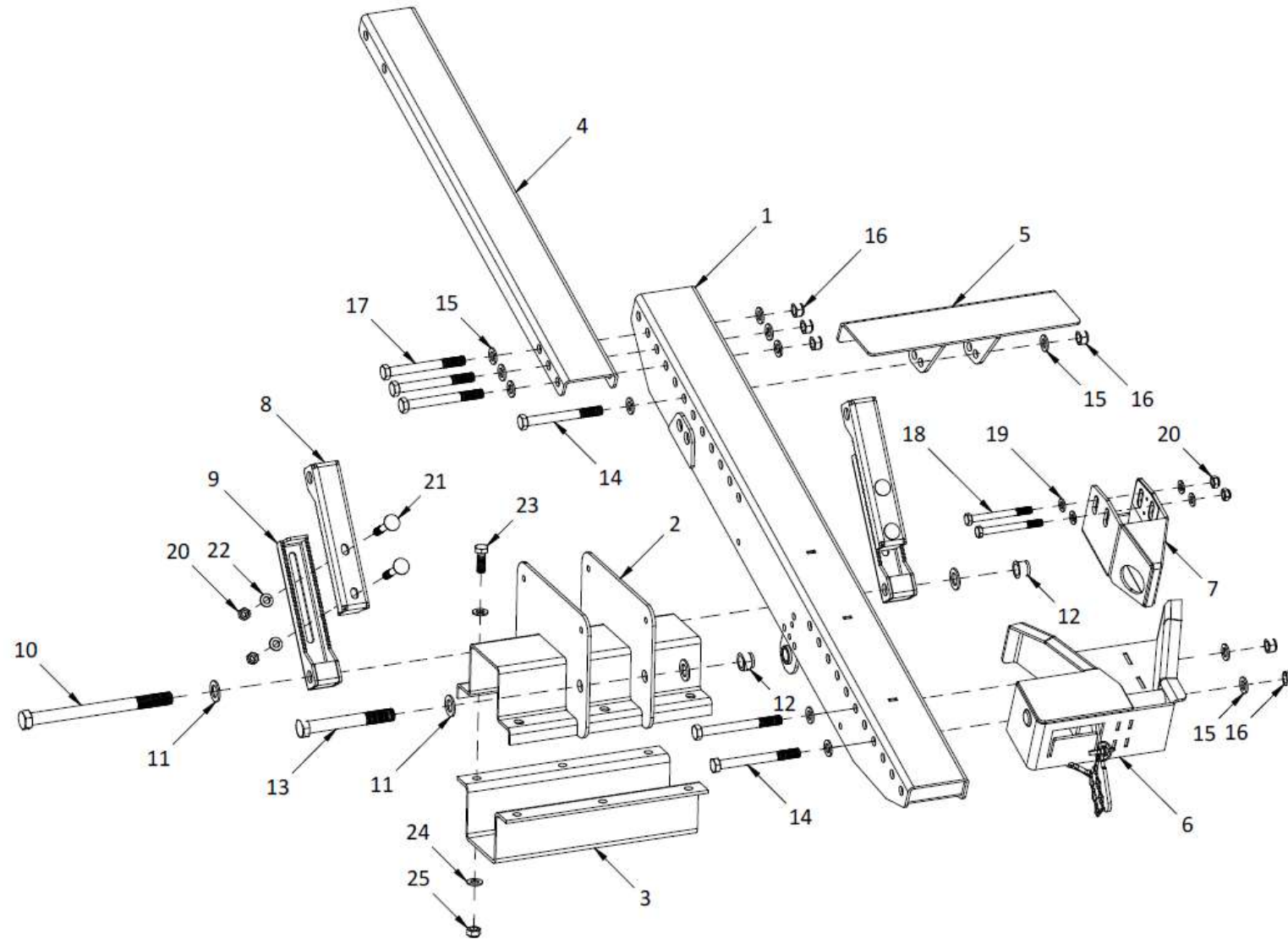
**Radabdeckung**

**wheel cover**

**Крышка колеса**

Pos pos. поз.	EDV Nr Ref. №	Bezeichnung	Description	наименование	Stück / pieces/ штуки					
					R614 – R620	R622 – R625	622X	625X		
1	12-057427	Radabdeckung kompl.	wheel cover compl.	Крышка колеса в компл.		2	2	2		

AUFLAGEN R614 – R-625/ SUPPORT PLATES R614 – R-625/ ОПОРЫ R614 – R-625





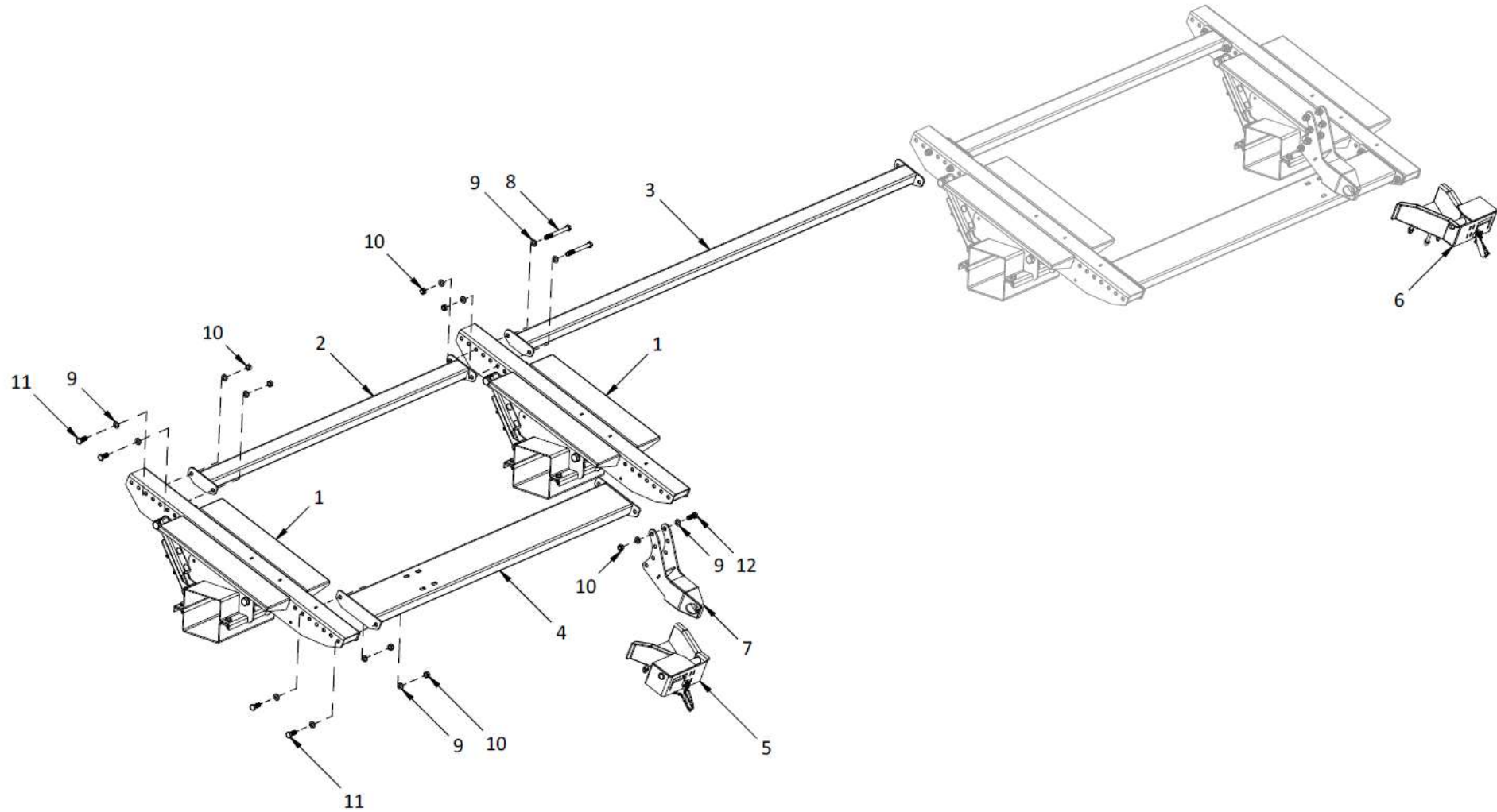
**Auflagen R614 – R-625**

**Support plates R614 – R-625**

**Опоры R614 – R-625**

Pos pos. поз.	EDV Nr Ref. №	Bezeichnung	Description	наименование	Stück / pieces/ штуки					
					R614 – R620	R622 – R625	622X	625X		
1	12-055721	Trägerschiene	support rail	несущая балка	2	2				
2	12-055722	Auflagenschelle oben	Support plate clamp above	Скоба сверху	2	2				
3	12-056465	Auflagenschelle unten	Support plate clamp below	Скоба снизу	2	2				
4	12-086492	Auflagenverlängerung	extension left	Удлинение	2	2				
5	12-086418	Querstütze 500 mm	crosswise support	поперечная опора	2	2				
6	30-070972	Konsole kompl.	console right	Держатель правая	1	1				
	30-070978	Konsole li. kompl.	console left	Держатель левая	1	1				
7	30-070958	Schuh JD verschw.	shoe	Башмак	2	2				
8	12-059554	Verbindungsstueck 2	Connecting piece	Соед.деталь 2	2	2				
9	12-059553	Verbindungsstueck 1	Connecting piece	Соед.деталь 1	2	2				
10	11-080575	6-kt Schraube M22x280	hex screw M22x280	Болт с 6-гр. Головкой M22x280	2	2				
11	11-056310	U-Scheibe A23	Washer A23	Шайба A23	2	2				
12	11-080576	6-kt Mutter selbstsichernd M22	Hex self-locking nut M22	самостоятельная Гайка M22	2	2				
13	11-056305	6-kt Schraube M22x170	hex screw M22x170	Болт с 6-гр. Головкой M22x170	1	1				
14	013271	6-kt Schraube M16x160	hex screw M16x160	Болт с 6-гр. Головкой M16x160	2	2				
15	11-058704	U-Scheibe A17	Washer A17	Шайба A17	10	10				
16	11-054059	6-kt Mutter selbstsichernd M16	Hex self-locking nut M16	самостоятельная Гайка M16	5	5				
17	ZI500520	6-kt Schraube M16x150	hex screw M16x150	Болт с 6-гр. Головкой M16x150	3	3				
18	ZI500941	6-kt Schraube M12x120	Hex screw M12x120	Болт с 6-гр. Головкой M12x120	2	2				
19	002316	U-Scheibe A13	Washer A13	Шайба A13	4	4				
20	11-053363	6-kt Mutter selbstsichernd M12	Hex self-locking nut M12	самостоятельная Гайка M12	4	4				
21	11-080845	Flachrundschrabe ohne Mutter M12x80	round-head screw without nut M12x80	Болт с кругл.гол. без гайки M12x80	4	4				
22	ZI520502	Federring B12	Circlip B12	Пружинная шайба B12	4	4				
23	11-056382	6-kt Schraube M14x40	hex screw M14x40	Болт с 6-гр. Головкой M14x40	12	12				
24	013282	U-Scheibe A15	Washer M15	Шайба A15	24	24				
25	ZI510536	6-kt Mutter selbstsichernd M14	Hex self-locking nut M14	самостоятельная Гайка M14	12	12				

### AUFLAGEN KOMPL. JOHN DEERE 622X, 625X



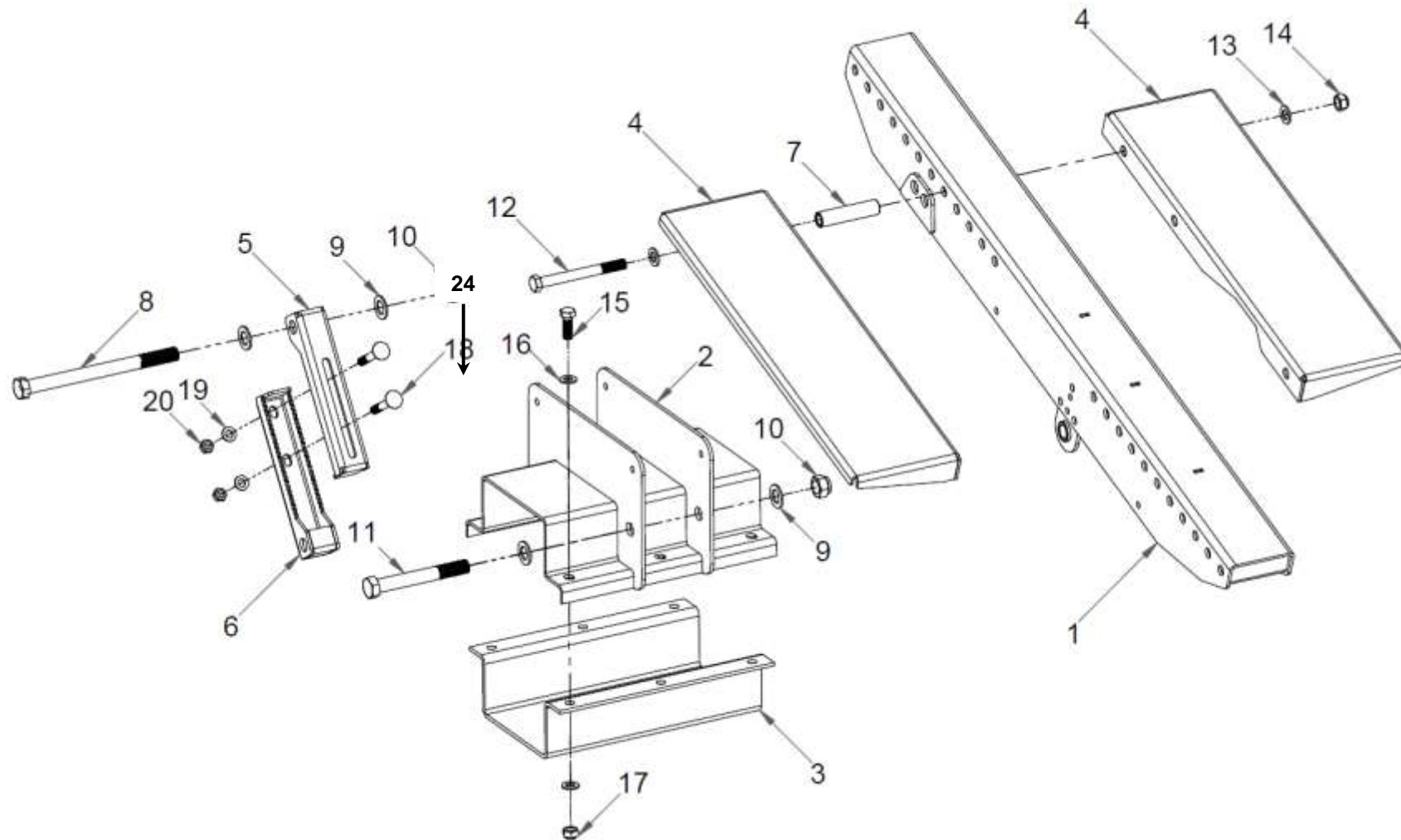
**Auflagen 622X, 625X**

**Support plates 622X, 625X**

**Опоры 622X, 625X**

Pos pos. поз.	EDV Nr Ref. №	Bezeichnung	Description	наименование	Stück / pieces/ штуки					
					R614 – R620	R622 – R625	622X	625X		
1	12-086485	Auflage kompl.	Support plate comp.	Опора в компл.			6	6		
2	12-086486	Balken aussen 1442mm	beam, outer	Балка			2			
	12-086487	Balken aussen 1899mm	beam, outer	Балка внешние				2		
3	12-086488	Balken Mitte 2858mm	beam, middle	Балка внешние			1	1		
4	30-085028	Distanzprofil 622X verschw.	Spacer profile	Профиль			2			
	30-085032	Distanzprofil 625X verschw.	Spacer profile	Профиль				2		
5	30-085018	Konsole JD-R re. kompl.	console right	Держатель правая			1	1		
6	30-085019	Konsole JD-R li. kompl.	console left	Держатель левая			1	1		
7	30-085014	Dorn JD-X verschw.	mandre	Дорна			2	2		
8	013271	6-kt Schraube M16x160	Hex screw M16x160	Болт с 6-гр. Головкой M16x160			8	8		
9	11-058704	U-Scheibe A17	Washer A17	Шайба A17			72	72		
10	11-054059	6-kt Mutter selbstsichernd M16	Hex self-locking nut M16	самостопорная Гайка M16			36	36		
11	11-086489	6-kt Schraube M16x40	Hex screw M16x40	Болт с 6-гр. Головкой M16x40			12	12		
12	11-086490	6-kt Schraube M16x45	Hex screw M16x45	Болт с 6-гр. Головкой M16x45			16	16		

AUFLAGEN 622X,625X/ SUPPORT PLATES 622X,625X / ОПОРЫ 622X,625X



**Auflagen 622X,625X**

**Support plates 622X,625X**

**Опоры 622X,625X**

Pos pos. поз.	EDV Nr Ref. №	Bezeichnung	Description	наименование	Stück / pieces/ штуки					
					R614 – R620	R622 – R625	622X	625X	R614 – R620	R622 – R625
1	12-055721	Trägerschiene	support rail	несущая балка			1	1		
2	12-058925	Auflagenstütze 380x240x400	Support plates 380x240x400	Опорный элемент 380x240x400			1	1		
3	12-086496	Auflagenstütze unten	Support plates	Опорный элемент			1	1		
4	20-085008	Sensorauflage	Sensor bracket	опора для датчика			2	2		
5	12-059553	Verbindungsstueck 1	Connecting piece 1	Соед.деталь 1			2	2		
6	12-059554	Verbindungsstueck 2	Connecting piece 2	Соед.деталь 2			2	2		
7	12-086497	Buchse	bush	Втулка			2	2		
8	11-080575	6-kt Schraube M22x280	hex screw M22x280	Болт с 6-гр. Головкой M22x280			2	2		
9	11-056310	U-Scheibe A23	Washer A23	Шайба A23			6	6		
10	11-080576	6-kt Mutter selbstsichernd M22	Hex self-locking nut M22	самостоятельная Гайка M22			3	3		
11	11-056305	6-kt Schraube M22x170	hex screw M22x170	Болт с 6-гр. Головкой M22x170			1	1		
12	013271	6-kt Schraube M16x160	hex screw M16x160	Болт с 6-гр. Головкой 16x160			2	2		
13	11-058704	U-Scheibe A17	Washer A17	Шайба A17			4	4		
14	11-054059	6-kt Mutter selbstsichernd M16	Hex self-locking nut M16	самостоятельная Гайка M16			2	2		
15	11-056382	6-kt Schraube M14x40	hex screw M14x40	Болт с 6-гр. Головкой M14x40			6	6		
16	013282	U-Scheibe A15	Washer A15	Шайба A15			12	12		
17	ZI510536	6-kt Mutter selbstsichernd M14	Hex self-locking nut M14	самостоятельная Гайка M14			6	6		
18	ZI500383	6-kt Schraube M12x80	hex screw M12x80	Болт с 6-гр. Головкой M12x80			4	4		
19	ZI520502	Federring B12	circlip	Пружинная шайба			4	4		
20	11-053363	6-kt Mutter selbstsichernd M12	Hex self-locking nut M12	самостоятельная Гайка M12			4	4		

[www.ziegler-harvesting.com](http://www.ziegler-harvesting.com)

# ZIEGLER

## Harvesting



**Hersteller:**

**ZIEGLER GmbH**

Schrobenhausener Straße 74

D-86554 Pöttmes

Tel: +49 (0) 82 53 / 99 97-0

Fax: +49 (0) 82 53 / 99 97-47

Web: [www.ziegler-gmbh.com](http://www.ziegler-gmbh.com)

Amtsgericht Augsburg HR-NR. B 17559

Erfüllungsort Pöttmes, Gerichtsstand Aichach  
Steuer-Nr. 102/168/10401

Geschäftsführer: M. Ziegler, Dipl. BW (FH)

**Manufacturer:**

**ZIEGLER GmbH**

Schrobenhausener Straße 74

86554 Pöttmes

Germany

Phone: +49 (0) 82 53 / 99 97-0

Fax: +49 (0) 82 53 / 99 97-47

Web: [www.ziegler-gmbh.com](http://www.ziegler-gmbh.com)

Local Court of Augsburg,  
commercial register no. HRB 17559

Place of performance: Pöttmes, Place of  
jurisdiction: Aichach

Tax no. 102/168/10401

Managing director: M. Ziegler, Dipl. BW (FH)

**Производитель:**

**ZIEGLER GmbH**

Schrobenhausener Straße 74

D-86554 Pöttmes

Tel: +49 (0) 82 53 / 99 97-0

Fax: +49 (0) 82 53 / 99 97-47

Web: [www.ziegler-gmbh.com](http://www.ziegler-gmbh.com)

Amtsgericht Augsburg HR-NR. B 17559

Erfüllungsort Pöttmes, Gerichtsstand Aichach  
Steuer-Nr. 102/168/10401

Geschäftsführer: M. Ziegler, Dipl. BW (FH)