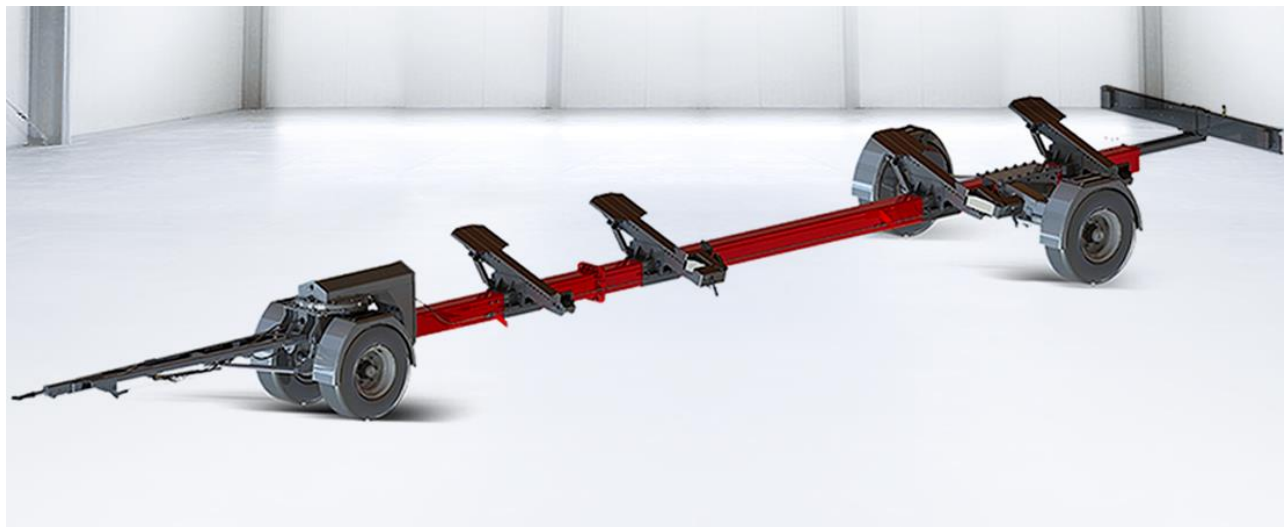


Spare part list / Перечень запасных частей



Schneidwerkswagen / Header trailers / Тележка для жатки

Ziegler Profi Carrier

Datum: 24.04.2023

Ziegler-Nr.: 12-090677A_Vers._01_ET

Ziegler GmbH • Schrobenhausener Str. 56 • 86554 Pöttmes (Germany)

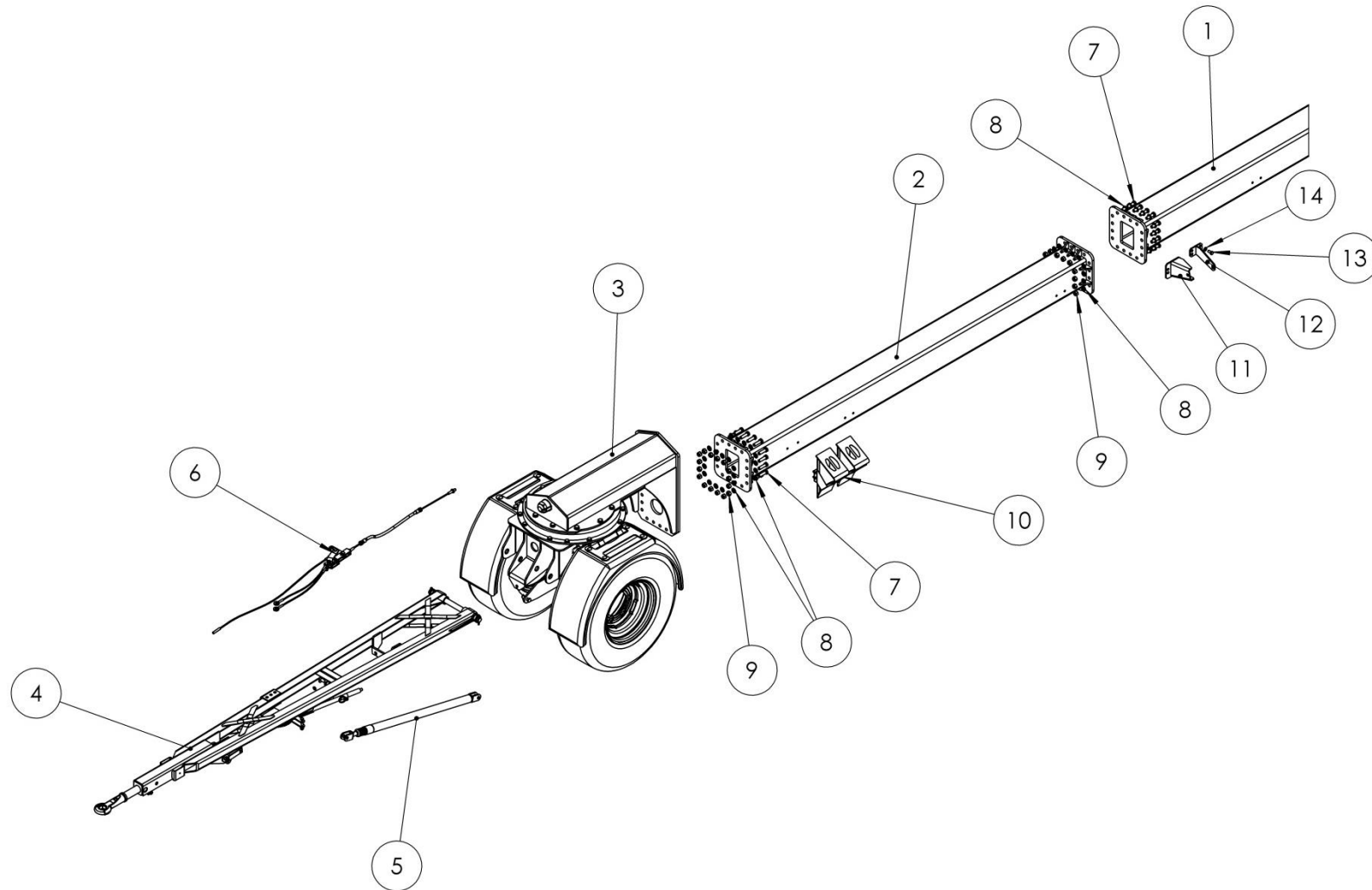
Tel: +49 (0) 8253 / 9997-0 • Fax: +49 (0) 8253 / 9997-47

vertrieb@ziegler-harvesting.com • www.ziegler-harvesting.com

INHALTSVERZEICHIS / CONTENT / СОДЕРЖАНИЕ

TRÄGERROHR MIT KUGELKRANZ UND DEICHSEL / SUPPORT PIPE WITH BALL RIM AND DRAWBAR	4
VORDERACHSTRÄGER / FRONT AXLE CARRIER / БАЛКА ПЕРЕДНЕГО МОСТА	8
ACHSE HINTEN KOMPL. / AXLE REAR COMPLETE / ОСЬ ЗАДНЯЯ В КОМПЛ.	10
RÜCKMATIC BREMSE / BRAKE WITH AUTOMATIC RETURN / ТОРМОЗ С АВТОМ. ВОЗВРАТОМ	12
RADNABE / HUB / СТУПИЦА	14
ACHSE FESTSTELLBREMSE / AXLE PARKING BRAKE / ОСЬ СТОЯНОЧНОГО ТОРМОЗА	16
BREMSESEILE SET / BRAKE CABLE SET / ТОРМОЗНЫЕ ТРОСЫ КОМПЛ.	18
DEICHSEL GABELGELENK / DRAWBAR JOINT / ШАРНИР ДЫШЛА	20
BELEUCHTUNGSBALKEN / ILLUMINATION BEAM / КОНСОЛЬ БАЛКИ Д.ПРИБОРОВ ОСВ.	22
KABELBAUM BELEUCHTUNG / ILLUMINATION CABLE / КАБЕЛЬ ОСВЕЩЕНИЯ	24
UNTERLEGKEILENHALTER KOMPLETT / SHOCK HOLDER COMPLITE / БАШМАК С ДЕРЖАТЕЛЕМ В КОМПЛЕКТЕ	26
KOTFLÜGEL / WHEEL COVER / КРЫШКА КОЛЕСА	28
AUFKLEBER UND BEIPACK / LABEL AND ACCESSORIES / НАКЛЕЙКИ И ПРИНАДЛЕЖНОСТИ	30
Auflageset NEW HOLLAND Standard / SUPPORT PLATE SET NEW HOLLAND Standard / КОМПЛЕКТ ОПОР	32
Auflageset CNH Varifeed / SUPPORT SET CNH VARIFEED / Комплект опор CNH Varifeed	34
Auflageset CNH Varifeed / SUPPORT SET CNH Varifeed / КОМПЛЕКТ ОПОР CNH Varifeed	36
Auflageset CNH Flex / SUPPORT SET CNH FLEX / КОМПЛЕКТ ОПОР CNH FLEX	38
Auflageset CNH Flex / SUPPORT SET CNH FLEX / КОМПЛЕКТ ОПОР CNH FLEX	40
Auflageset Claas Convio 770-1080 / SUPPORT PLATE Claas Convio 770-1080 / КОМПЛЕКТ ОПОР	42
Auflageset Claas Convio 770-1080 / SUPPORT PLATE Claas Convio 770-1080 / КОМПЛЕКТ ОПОР Claas Convio	44
Auflageset Claas Convio 1230-1380/SUPPORT PLATE Claas Convio 1230-1380 /КОМПЛЕКТ ОПОР Claas Convio	46
Auflageset Claas Convio 1230-1380 / SUPPORT PLATE Claas Convio 1230-1380 / КОМПЛЕКТ ОПОР Claas Convio	48
Auflageset AGCO Super Flow / SUPPORT PLATE AGCO Super Flow / КОМПЛЕКТ ОПОР AGCO Super Flow	50
Auflageset AGCO Free Flow / SUPPORT PLATE SET AGCO FREE FLOW / КОМПЛЕКТ ОПОР AGCO FREE FLOW	52
Auflageset AGCO Free Flow / SUPPORT PLATE SET AGCO FREE FLOW / КОМПЛЕКТ ОПОР AGCO FREE FLOW	54
Auflageset AGCO Power Flow / SUPPORT PLATE SET AGCO POWER FLOW / КОМПЛЕКТ ОПОР AGCO PF	56
Auflageset AGCO Power Flow / SUPPORT PLATE SET AGCO POWER FLOW / КОМПЛЕКТ ОПОР AGCO PF	58
Auflageset AGCO Dynaflex / SUPPORT PLATE AGCO Dynaflex / КОМПЛЕКТ ОПОР AGCO Dynaflex	60
Auflageset AGCO Dynaflex / SUPPORT PLATE AGCO Dynaflex / КОМПЛЕКТ ОПОР AGCO Dynaflex	62
Auflageset John Deere 622X 6,7m/625X 7,6m / SUPPORT PLATE SET JD 622X 6,7m/625X 7,6m / КОМПЛЕКТ ОПОР JD	64
Auflageset John Deere 622X 6,7m/625X 7,6m / SUPPORT PLATE SET JD 622X 6,7m/625X 7,6m / КОМПЛЕКТ ОПОР JD	66
Auflageset JD bis R321, R620 und ab R323, R622 / SUPPORT PLATE SET JD to R321, R620 AND FROM R323, R622	68
Auflageset JD bis R321, R620 und ab R323, R622 / SUPPORT PLATE SET JD to R321, R620 AND FROM R323, R622	70
Auflageset John Deere FLEX / SUPPORT PLATE SET John Deere FLEX / КОМПЛЕКТ ОПОР John Deere FLEX	72
Auflageset John Deere FLEX / SUPPORT PLATE SET John Deere FLEX / КОМПЛЕКТ ОПОР John Deere FLEX	74
Auflageset John Deere FLEX DRAPER / SUPPORT PLATE SET John Deere FLEX DRAPER /	76
Auflageset JD FLEX DRAPER / SUPPORT PLATE SET JD FLEX DRAPER / КОМПЛЕКТ ОПОР JD FLEX DRAPER	78
Auflageset JD PF 725, 730 / SUPPORT PLATE SET JD PF 725, 730 / КОМПЛЕКТ ОПОР JD PF 725, 730	80
Auflageset JD PF 725, 730 / SUPPORT PLATE SET JD PF 725, 730 / КОМПЛЕКТ ОПОР JD PF 725, 730	82
Auflageset JD PF 735 / SUPPORT PLATE SET JD PF 735 / КОМПЛЕКТ ОПОР JD PF 735	84
Auflageset JD PF 735 / SUPPORT PLATE SET JD PF 735 / КОМПЛЕКТ ОПОР JD PF 735	86
Auflageset Claas Vario 560, Vario, Cerio 680, Vario, Cerio 770 / SUPPORT PLATE SET Claas Vario	88
Auflageset Claas Vario 560, Vario, Cerio 680, Vario, Cerio 770 / SUPPORT PLATE SET Claas Vario	90
Auflageset MAC DON FD 125-140 / SUPPORT PLATE SET MAC DON FD 125-140 / КОМПЛЕКТ ОПОР	92
Auflageset MAC DON FD 125-140 / SUPPORT PLATE SET MAC DON FD 125-140 / КОМПЛЕКТ ОПОР	94
Verbindungsbleche MAC DON FD 125-135 / connection plates MAC DON / СОЕДИНИТЕЛЬНЫЕ ПЛАСТИНЫ	96
Auflageset Maispflücker 6, 8, 12 Reiherr / 6, 8, 12-ROW CORNHEADER SUPPORT SET / Компл д 6, 8, 12-рядн жатки	98
Auflageset Sampo bis 20ft / SUPPORT PLATE SET Sampo until 20ft / КОМПЛЕКТ ОПОР Sampo до 20ft	100
Auflageset Rostselmasch / SUPPORT PLATE SET Rostselmasch / КОМПЛЕКТ ОПОР Rostselmasch	102
Reserveradhalter / reserve wheel holder / консоль для запасного колеса	104

TRÄGERROHR MIT KUGELKRAUZ UND DEICHEL / SUPPORT PIPE WITH BALL RIM AND DRAWBAR
ТРУБА С ПОВОРОТНЫМ КРУГОМ И ДЫШЛОМ



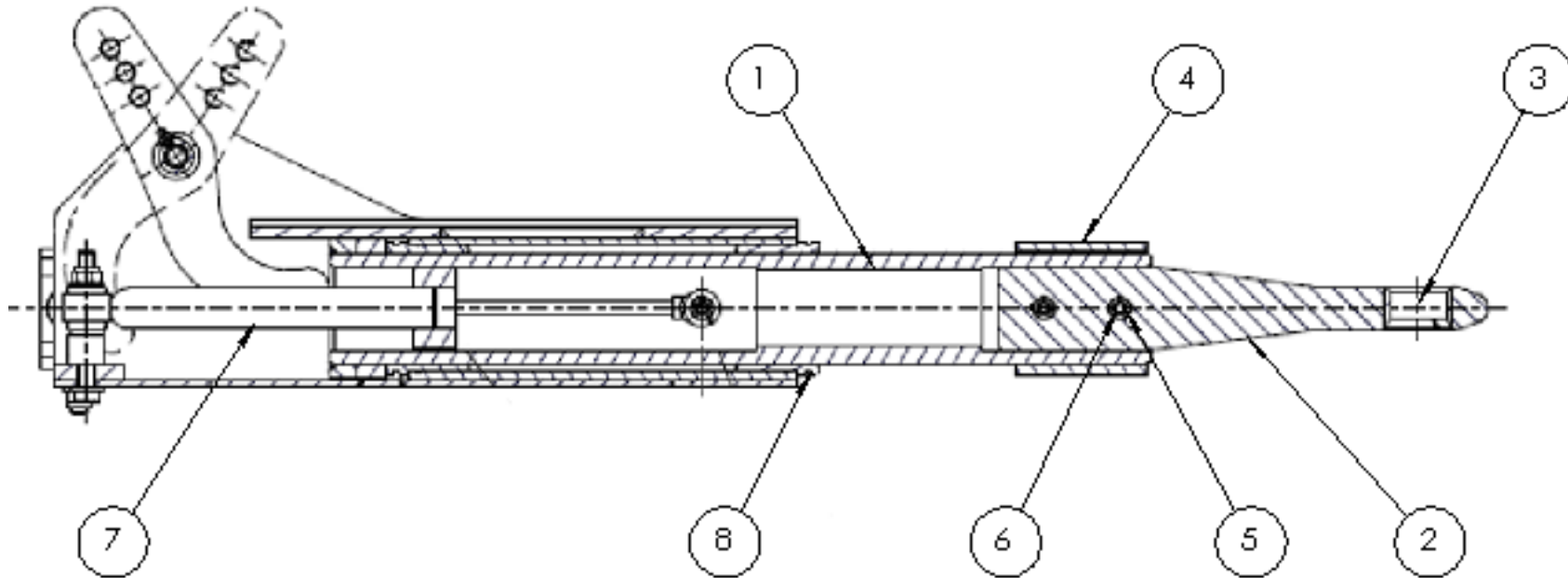
Trägerrohr mit Kugelkranz und Deichsel

Support pipe with ball rim and drawbar

труба с поворотным кругом и дышлом

Pos pos. поз.	EDV Nr Ref. №	Bezeichnung	Description	наименование	Stück / pieces/ штуки
1	30-090430	Träger Fl. L4715 hinten	main beam rear	центральная балка сзади	1
1	30-090428	Träger Fl. L5075 hinten	main beam rear	центральная балка сзади	1
1	30-090480	Träger Fl. L4795 hinten	main beam rear	центральная балка сзади	1
1	30-090474	Träger Fl. L5155 hinten	main beam rear	центральная балка сзади	1
1	30-085957	Träger Fl. L5315 hinten	main beam rear	центральная балка сзади	1
1	30-090464	Träger Fl. L5415 hinten	main beam rear	центральная балка сзади	1
1	30-090466	Träger Fl. L5415 hinten	main beam rear	центральная балка сзади	1
1	30-090468	Träger Fl. L5565 hinten	main beam rear	центральная балка сзади	1
1	30-085854	Träger Fl. L5775 hinten	main beam rear	центральная балка сзади	1
1	30-090472	Träger Fl. L5910 hinten	main beam rear	центральная балка сзади	1
1	30-090470	Träger Fl. L6075 hinten	main beam rear	центральная балка сзади	1
2	30-085861	Träger Fl. L2900 vorne	main beam front	центральная балка спереди	1
2	30-085953	Träger Fl. L2900 vorne	main beam front	центральная балка спереди	1
2	30-090476	Träger Fl. L4530 vorne	main beam front	центральная балка спереди	1
2	30-085863	Träger Fl. L4530 vorne	main beam front	центральная балка спереди	1
2	30-085850	Träger Fl. L6030 vorne	main beam front	центральная балка спереди	1
2	30-090418	Träger Fl. L8030 vorne	main beam front	центральная балка спереди	1
3	-	Kugellenkranzstütze mit Achse und Rädern	ball rim steering support	шариковый поворотный круг	1
4	12-085882	Auflaufeinrichtung mit Deichsel	overrun device with drawbar	накатное устройство с дышлом	
5	12-080432	Höhehaltevorrichtung	height holding system	устройство регулирования высоты	1
6	-	Bremsseile	brake cable	тормозные тросы	1
7	ZI500930	6-kt Schraube M16x55	hex bolt m16x55	болт с 6-гр. головкой m16x55	24
8	032042	U-Scheibe A17	a17 washer	u-шайба a17	48
9	002643	6-kt Mutter selbstsichernd M16	self-locking hex nut m16	6-гр. гайка самостопор m16	24
10	30-091228	Unterlegkeilenhalter kompl.	chock holder compl.	башмак с держателем в комплекте	1
11	30-085866	Seilenhalter 2WT	holder	держатель	1
12	30-085867	Stangenhalter 2WT	holder	держатель	3
13	ZI500783	6-kt Schraube M12x25	hex bolt m16x55	болт с 6-гр. головкой m16x55	12
14	002316	U-Scheibe A13	washer	u-шайба	12

DEICHSEL ADR / DRAWBAR ADR / ДЫШЛО ADR



Ersatzteilliste

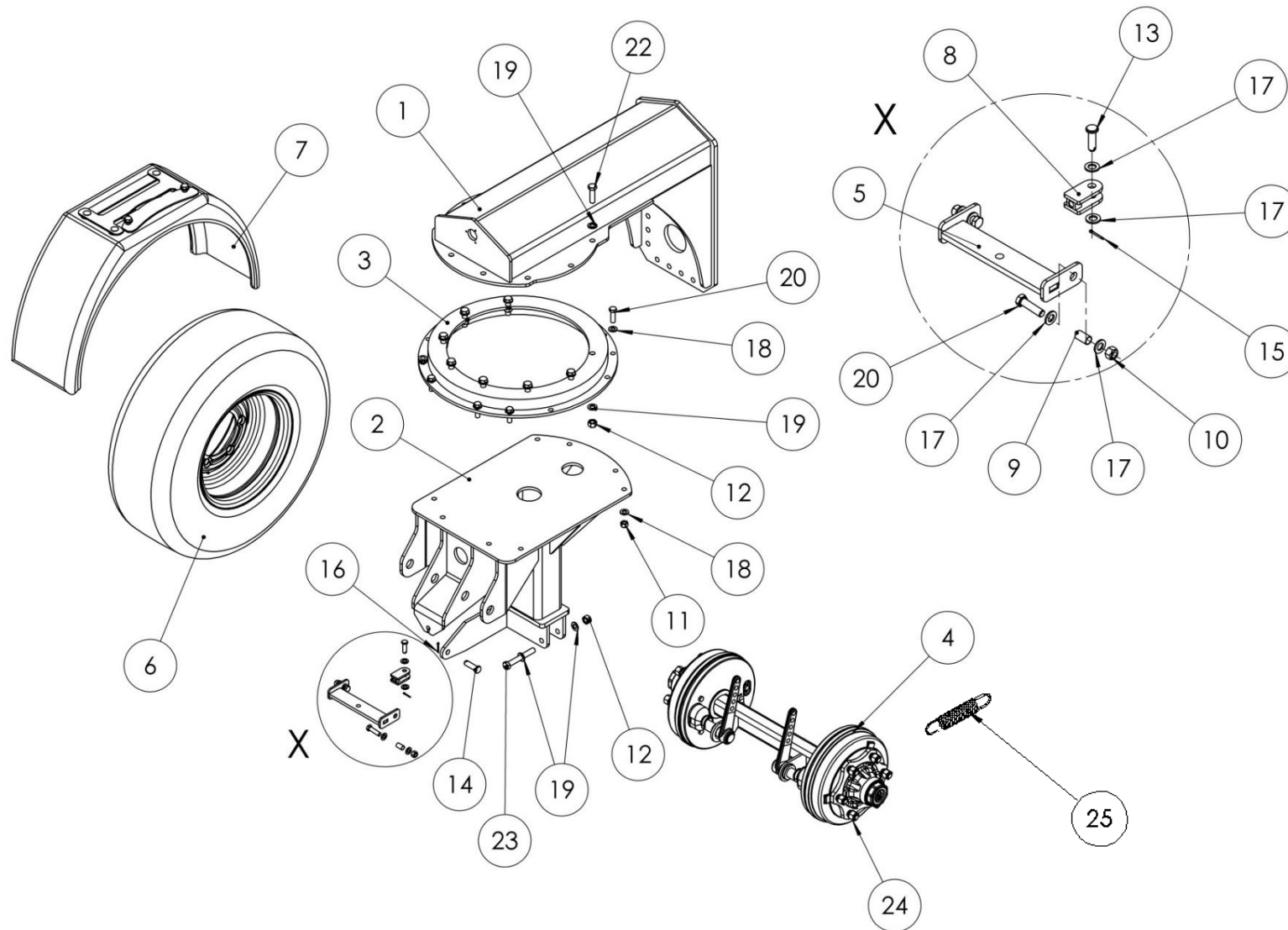
Spare parts list

Список запасных частей

Deichsel ADR**drawbar ADR****Дышло ADR**

Pos pos. поз.	EDV Nr Ref. №	Bezeichnung	Description	наименование	Stück/ Pieces/штуки
1	12-103601	Schubrohr	traction tube	тяговая трубка	1
2	12-103602	Zugöse	drawbar	дышло	1
3	12-103603	Buchse	drawbar eye	втулка	1
4	12-103604	Ring	ring	кольцо	1
5	12-103605	Spannstift 16x75	pin 16x75	штифт 16x75	2
6	12-103606	Spannstift 10x75	pin 10x75	штифт 10x75	2
7	12-103607	Dämpfer	absorber	амортизатор	1
8	12-103608	Muffe	sleeve	втулка	2

VORDERACHSTRÄGER / FRONT AXLE CARRIER / БАЛКА ПЕРЕДНЕГО МОСТА



Ersatzteilliste

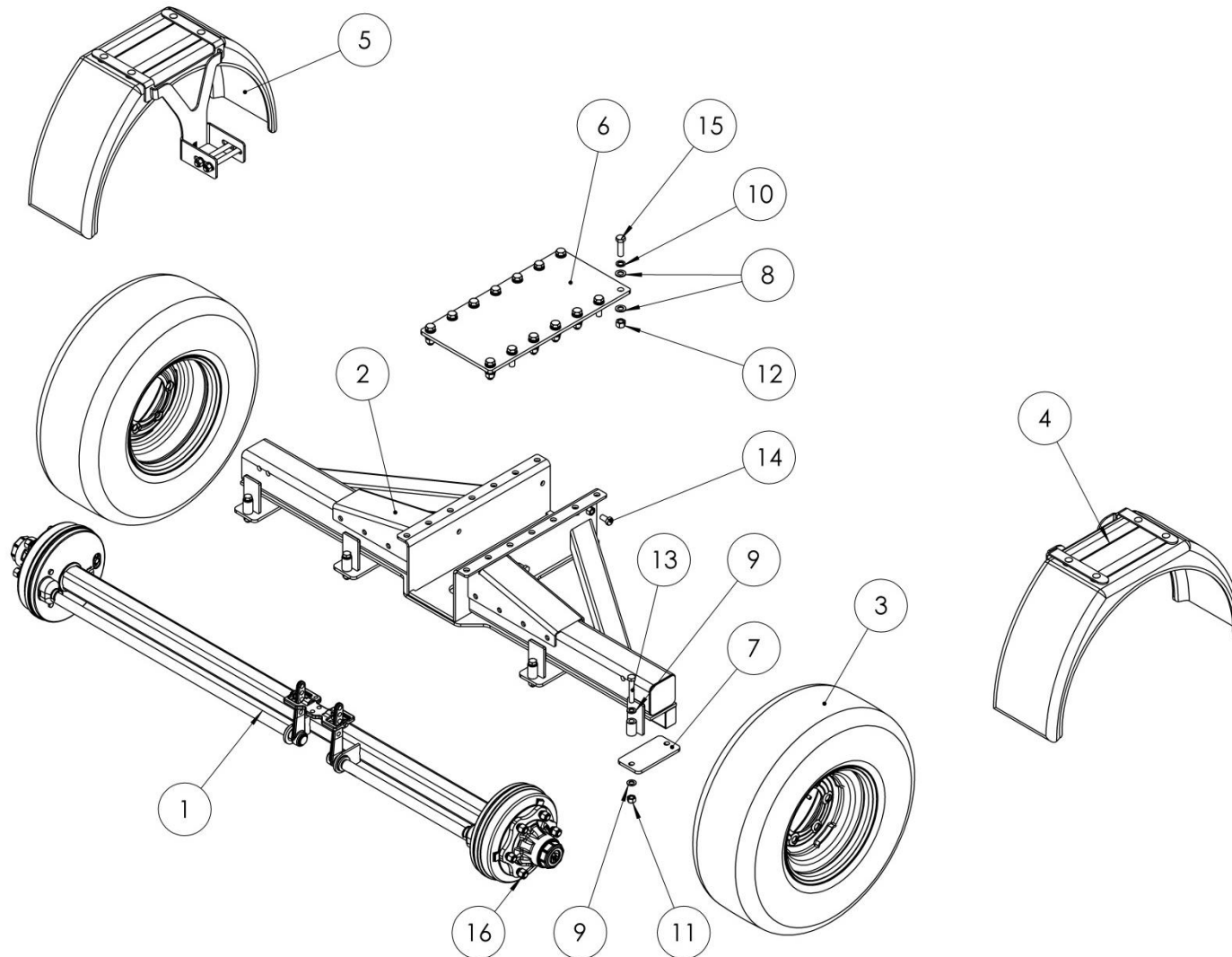
Spare parts list

Список запасных частей

Vorderachsträger**front axle carrier****балка переднего моста**

Pos pos. Поз.	EDV Nr Ref. №	Bezeichnung	Description	наименование	Stück / pieces/ штуки	
					25km	40km
1	30-085831	Lenkkrantzstütze	turntable console	консоль поворотного круга	1	1
2	30-085837	Achsstütze vorne 2WT	axle support	опора колеса	1	1
3	30-085887	Kugellenkkranz HB-650 ZG gebohrt	ball bearing turntable	поворотный круг .	1	1
4	12-085886	Achse ADR gebr. 2WT 760mm 300x60	axle braked	ось с тормозом	1	1
5	30-085903	Bremsplatte vorne	brake plate front	тормозной рычаг	1	1
6	30-089080	Reifen mit Felge 22PR STARCO	tyres with rim complete	шина с ободом в компл.	2	2
6	30-090596	Reifen mit Felge 14PR STARCO	tyres with rim complete	шина с ободом в компл.	2	2
7	30-705027	Kotflügel 2WT vorne kompl.	fender holder	брызговик	2	2
8	30-085893	Gabelgelenk D13 M12	fork joint	вилка	1	1
9	20-085908	Rohr D14,5 L=24	pipe	трубка	2	2
10	ZI510451	6-KT Mutter selbstsichernd M12	self-locking hex nut	6-гр. гайка самостопор.	2	2
11	ZI510458	6-KT Mutter selbstsichernd M14	self-locking hex nut	6-гр. гайка самостопор.	8	8
12	002643	6-KT Mutter selbstsichernd M16	self-locking hex nut	6-гр. гайка самостопор.	10	10
13	11-087334	Bolzen mit Kopf 12x40	bolt	винт с 6-гр. головкой	1	1
14	11-089388	Bolzen mit Kopf 16x55	bolt	винт с 6-гр. головкой	1	1
15	11-057925	Splint 3.2x22	split pin	шплинт	1	1
16	11-048962	Splint 4x28	split pin	шплинт	1	1
17	002316	Scheibe A13	washer	шайба	6	6
18	ZI520103	U-Scheibe A15	u- washer	u-шайба	16	16
19	032042	U-Scheibe d=17	u- washer	u-шайба	23	23
20	ZI500808	6-KT Schraube M12x45	hex bolt	винт с 6-гр. головкой	2	2
21	ZI500929	6-KT Schraube M14x45	hex bolt	винт с 6-гр. головкой	8	8
22	ZI500930	6-KT Schraube M16x55	hex bolt	винт с 6-гр. головкой	8	8
23	ZI500387	6-KT Schraube M16x120	hex bolt	винт с 6-гр. головкой	2	2
24	ZI510728	Kugelbundmutter M18x1,5	collar nut	гайка со сфер. пояском	12	12
25	12-090166	Zugfeder	tension spring	пружина	2	2

ACHSE HINTEN KOMPL. / AXLE REAR COMPLETE / ОСЬ ЗАДНЯЯ В КОМПЛ.



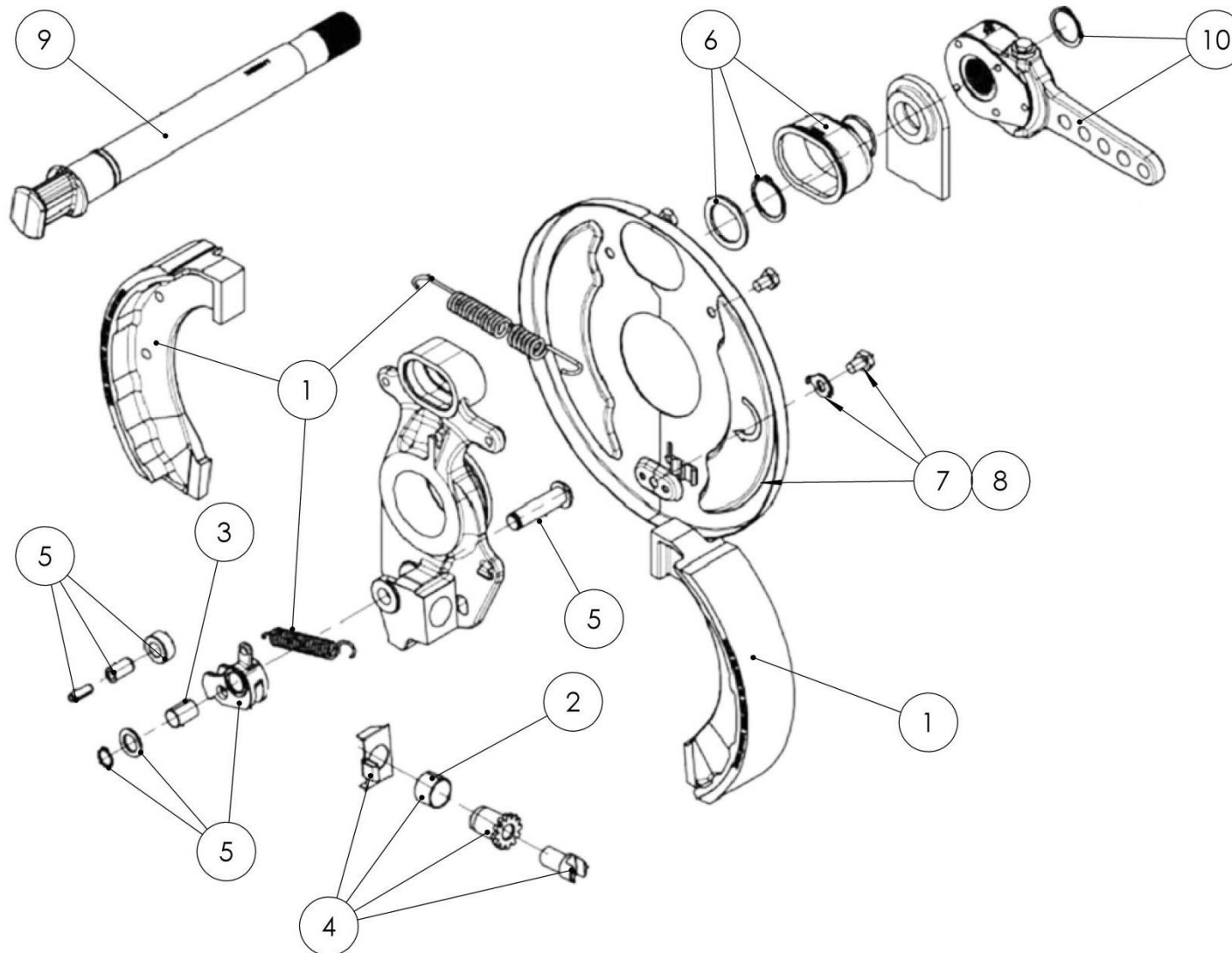
Achse kompl.

Axle complete

Ось в компл.

Pos pos. поз.	EDV Nr Ref. №	Bezeichnung	Description	наименование	Stück / pieces/ штуки	
					25km	40km
1	12-085888	Achse gebr.	axle braked	ось с тормозом	-	1
1	12-085913	Achse ungebr.	axle unbraked	ось без тормоза	1	-
2	30-085814	Achsenaufhaengung hinten	hub with stub shaft complete	ступица колеса с шейкой оси	1	1
3	30-089080	Reifen mit Felge 22PR STARCO	Tyres with rim complete	шина с ободом в компл.	2	2
3	30-090596	Reifen mit Felge 14PR STARCO	Tyres with rim complete	шина с ободом в компл.	2	2
4	30-705020	Kotflügel 2WT li. kompl.	fender holder	fender holder	1	1
5	30-705026	Kotflügel 2WT re. kompl.	fender holder	fender holder	1	1
6	20-085826	Anschraubplatte oben	mounting plate	монтажная пластина	1	1
7	20-085827	Halteplatte Achse hinten	retaiZing plate axle rear	пластина заднего моста	4	4
8	11-056653	Scheibe A 18	washer	шайба	24	24
9	032042	U-Scheibe d=17	U- washer	u-шайба	16	16
10	11-089052	Federring A 18	spring washer	пружинная шайба	14	14
11	002643	6-KT Mutter selbstsichernd M16	self-locking hex nut	6-гр. гайка самостопор.	8	8
12	11-058729	6-KT Mutter selbstsichernd M18	self-locking hex nut	6-гр. гайка самостопор.	10	10
13	ZII500516	6-KT Schraube M16x90	hex screw	болт с 6-гр. головкой	8	8
14	Zi501255	6-KT Schraube M16x1,5x30	hex screw	болт с 6-гр. головкой	4	4
15	11-089054	6-KT Schraube M18x60	hex screw	болт с 6-гр. головкой	14	14
16	ZI510728	Kugelbundmutter M18x1,5	collar nut	гайка со сфер.пояском	12	12

RÜCKMATIC BREMSE / BRAKE WITH AUTOMATIC RETURN / ТОРМОЗ С АВТОМ. ВОЗВРАТОМ



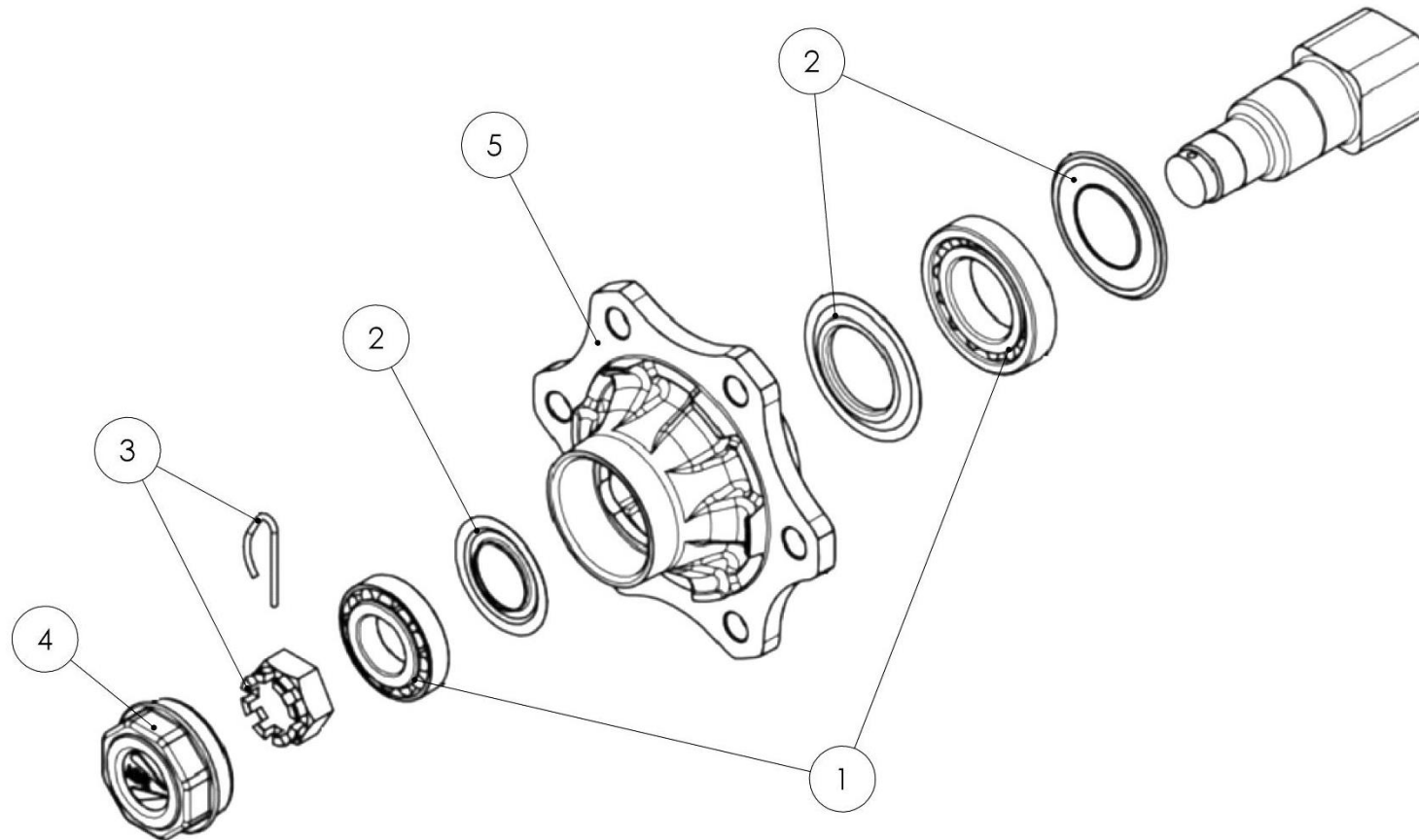
Rückmatic bremse

brake with automatic return

Тормоз с автоматич. возвратом

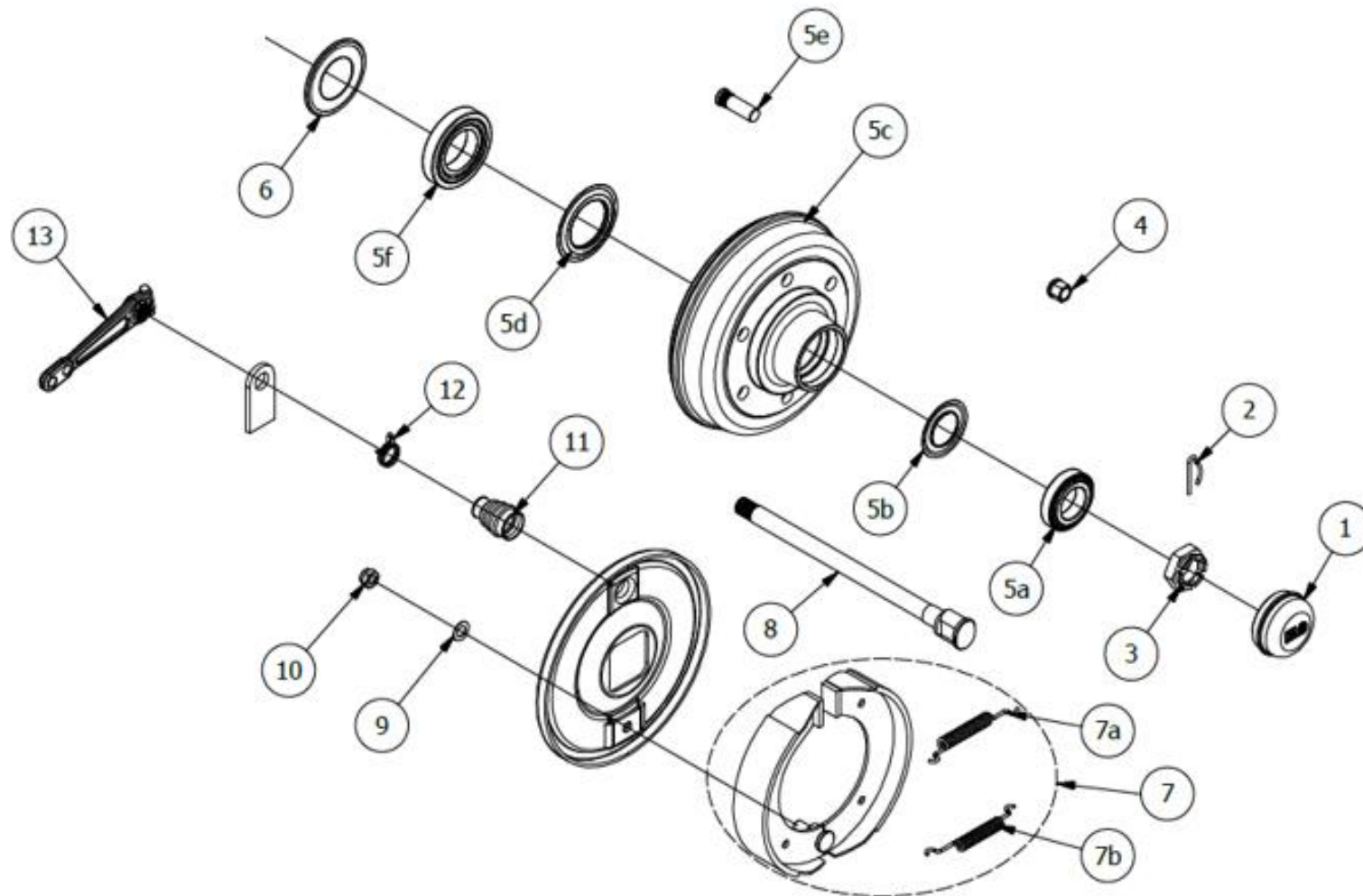
Pos pos. поз.	EDV Nr Ref. №	Bezeichnung	Description	наименование	Stück / pieces/ штуки	
					25km	40km
1	12-094855	Bremsbacken Set	brake shoes set	комплект тормозных колодок	-	1
2	12-094856	Buchse Ø25/28 L20	bushing Ø25 / 28 L20	втулка Ø25 / 28 L20	-	1
3	12-094857	Buchse Ø16/18 L25	bushing Ø16 / 18 L25	втулка Ø16 / 18 L25	-	1
4	12-094858	Nachstellset	adjustment set	регулирующий набор	-	1
5	12-094859	Kompensator Set	compensator set	компенсатор	-	1
6	12-094860	Gummiabdeckung Set	rubber cover set	комплект резиновых чехлов	-	1
7	12-094861	Schutzplatte Satz	protection plate set	комплект защитных пластин	-	1
8	12-094862	Schutzplatte Satz	protection plate set	комплект защитных пластин	-	1
9	12-094863	Nockenwelle	camshaft	распределительный вал	-	1
9	12-094864	Nockenwelle	camshaft	распределительный вал	-	1
10	12-094865	Bremshebel	brake lever	рычаг тормоза	-	1
o.Abb.	12-094866	Bremstrommel	brake drum	тормозной барабан	-	1

RADNABE / HUB / СТУПИЦА



		Radnabe	hub	ступица		
Pos pos. поз.	EDV Nr Ref. №	Bezeichnung	Description	наименование	Stück / pieces/ штуки	
					25km	40km
1	12-094854	Lagersatz	bearings	подшипники	-	1
2	12-094867	Dichtungssatz	seal kit	комплект уплотнения	-	1
3	12-094868	Kronenmutter mit Splint	crown nut with split pin	корончатая гайка со шплинтом	-	1
4	12-094869	Kappe	cap	крышка	-	1
5	12-094870	Nabe	hub	ступица	-	1

ACHSE FESTSTELLBREMSE / AXLE PARKING BRAKE / ОСЬ СТОЯНОЧНОГО ТОРМОЗА



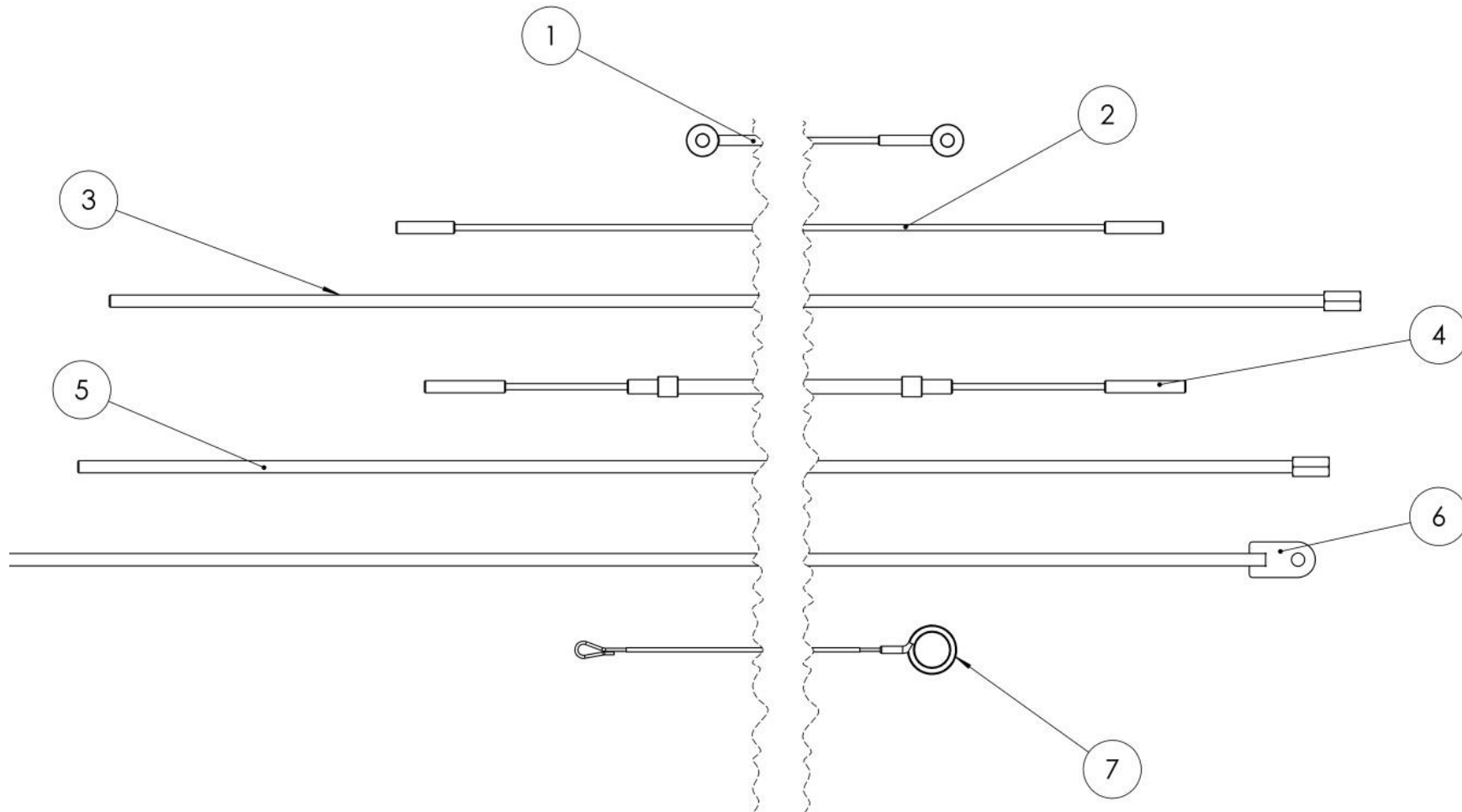
Achse Feststellbremse

axle parking brake

ось стояночного тормоза

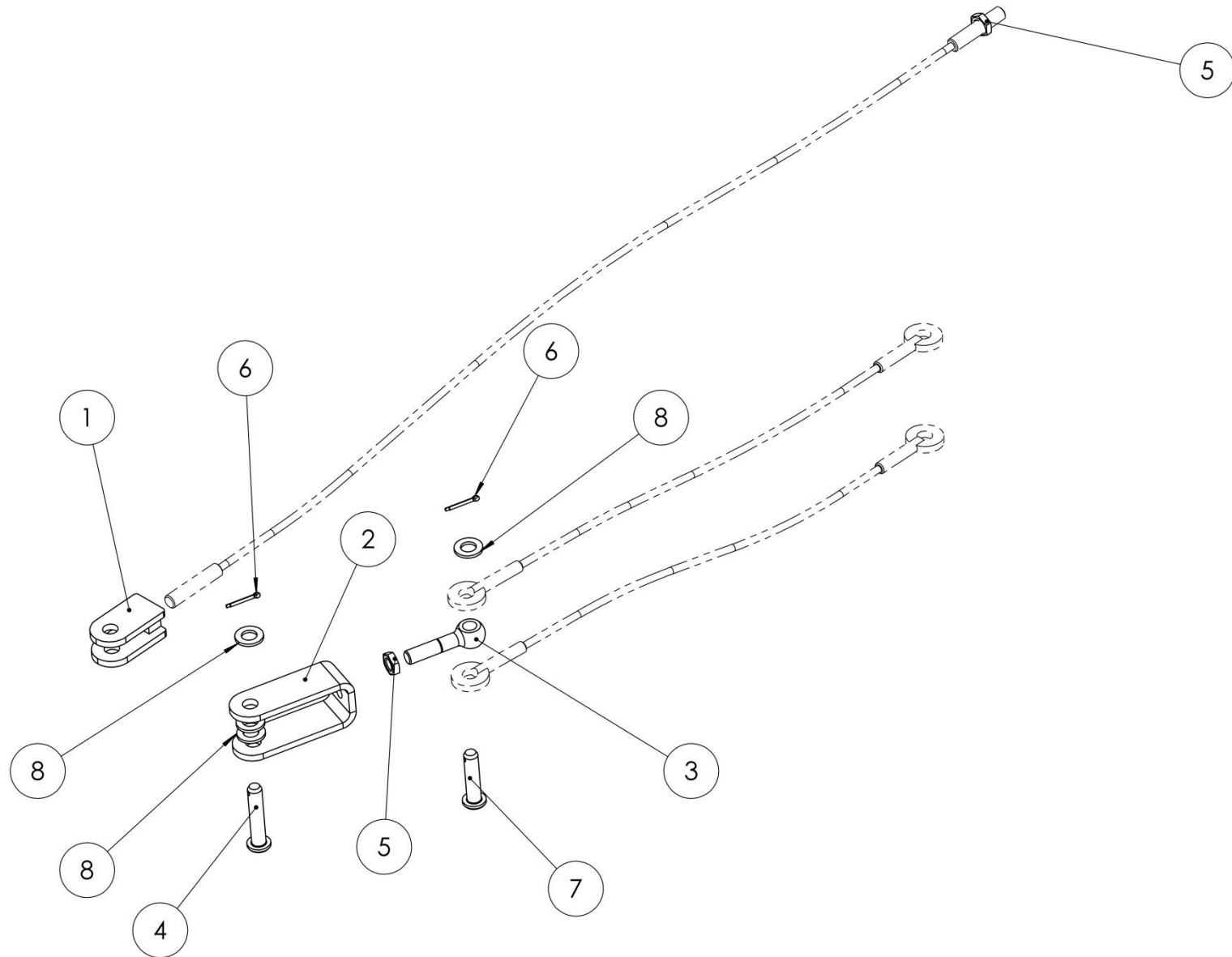
Pos pos Поз	EDV Nr Ref №	Bezeichnung	Description	наименование	Stück / pieces/ штуки
1	12-106250	Fettkappe	cap	колпачок	1
2	12-106251	Splint	split pin	шплинт	1
3	12-106252	Kronenmutter M38X2	castle nut	корончатая гайка	1
4	NI510728	Kugelbundmutter M18x1,5	spherical collar nut	сферическая накидная гайка	6
5	12-106890	Trommel	drum	барабан	1
5a	12-106891	Aussenlager	outdoor storage	подшипник	1
5b	12-106892	Dichtung	sealing ring	уплотнительное кольцо	1
5c	12-106893	Nabe	hub	узел	1
5d	12-106894	Dichtring	sealing ring	уплотнительное кольцо	1
5e	12-094158	Radbolzen M18X1.5X49	wheel bolts	колесные болты	6
5f	12-106896	Innenlager	bottom bracket	нижняя скоба	1
6	12-106260	Dichtung	sealing ring	уплотнительное кольцо	1
7	12-106897	Bremsbacken kompl.	brake shoes compl.	тормозные колодки в сборе	1
7a	12-106901	Oberfeder	upper spring	верхняя пружина	1
7b	12-106902	Unterfeder	bottom spring	нижняя пружина	1
8	12-106898	Nockenwelle	camshaft	распределительный вал	1
9	12-106899	Scheibe d17xd30x1,6	disc	шайба	1
10	11-090345	6-kt Mutter selbstsichernd M16	self-locking nut	самоконтрящаяся гайка	1
11	12-094172	Gummihülse	rubber sleeve	резиновый рукав	1
12	12-094173	Verschlussring f. Manschette	locking ring	стопорное кольцо	1
13	12-106900	Bremshebel	brake lever	рычаг тормоза	1

BREMSSEILE SET / BRAKE CABLE SET / ТОРМОЗНЫЕ ТРОСЫ КОМПЛ.



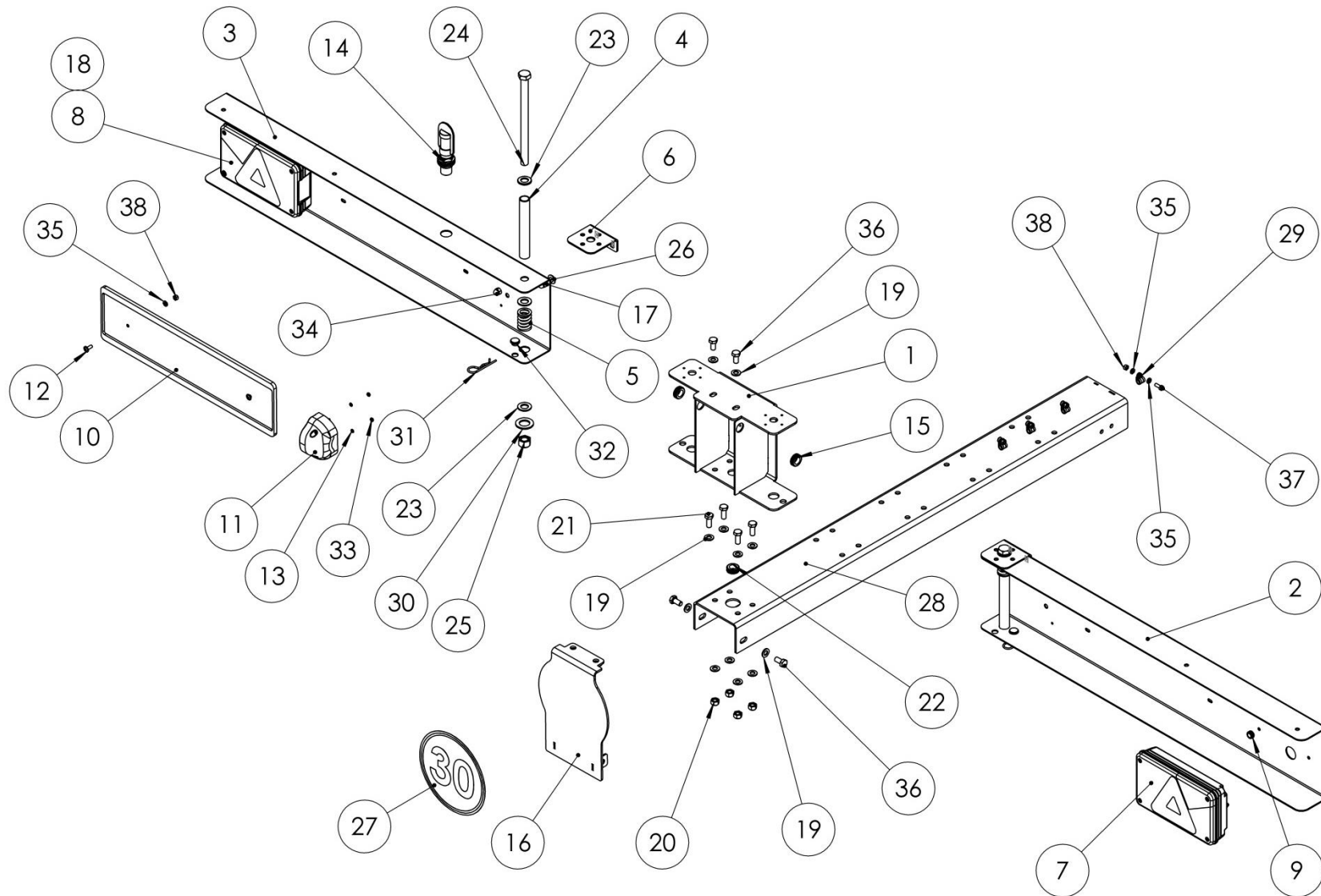
		Bremsseile	Brake cable	Тормозные тросы	Stück / pieces/ штуки	
Pos pos. поз.	EDV Nr Ref. №	Bezeichnung	Description	наименование	25km	40km
1	12-104965	Seilzug L=965	brake cable	трос	1	1
2	12-085891	Seilzug L=1026	brake cable	трос	1	1
3	30-089823	Bremstange hinten M12 L=1503	brake rod	тяга тормозного привода	-	1
4	12-085890	Bowdenzug L=1020	bowden cable	трос бодена	-	1
4	12-085889	Bowdenzug L=2976	bowden cable	трос бодена	-	1
o.Abb	20-085909	Schlauch	hose	шланг	-	1
5	30-089821	Bremstange hinten M12 L=1608	brake rod	тяга тормозного привода	-	1
5	30-090482	Bremstange hinten M12 L=2632	brake rod	тяга тормозного привода	-	1
5	30-085899	Bremstange hinten M12 L=3000	brake rod	тяга тормозного привода	-	1
5	30-085917	Bremstange hinten M12 L=3278	brake rod	тяга тормозного привода	-	1
5	30-090408	Bremstange hinten M12 L=3349	brake rod	тяга тормозного привода	-	1
5	30-085935	Bremstange hinten M12 L=3514	brake rod	тяга тормозного привода	-	1
5	30-085955	Bremstange hinten M12 L=3677	brake rod	тяга тормозного привода	-	1
5	30-090406	Bremstange hinten M12 L=3828	brake rod	тяга тормозного привода	-	1
5	30-085949	Bremstange hinten M12 L=3973	brake rod	тяга тормозного привода	-	1
5	30-085961	Bremstange hinten M12 L=4022	brake rod	тяга тормозного привода	-	1
5	30-090422	Bremstange hinten M12 L=4828	brake rod	тяга тормозного привода	-	1
6	30-085927	Bremstange vorne M12 L=5720	brake rod	тяга тормозного привода	-	1
7	12-091128	Abreiseseil 2,5	rope	трос	1	1

DEICHSEL GABELGELENK / DRAWBAR JOINT / ШАРНИР ДЫШЛА



Pos pos. поз.	EDV Nr Ref. №	Bremsseile	Drawbar joint	Шарнир дышла	Stück / pieces/ штуки	
		Bezeichnung	Description	наименование	25km	40km
1	30-085896	Gabelgelenk D13 M12 h15	Brake cable	вилка шарнирная	1	1
2	20-085915	Gabel M12 D13	Brake cable	вилка	1	1
3	11-089390	Augenschraube M12x60	brake rod	рым-болт	1	1
4	11-090365	Bolzen mit Kopf 12x60	bowden cable	болт с головкой	1	1
5	002634	6-KT Mutter flach M12	bowden cable	гайка 6-кт плоская	3	3
6	11-057925	Splint 3.2x22	hose	шплинт	2	2
7	11-089391	Bolzen mit Kopf 12x50	brake rod	болт с головкой	1	1
8	002316	Scheibe A13	brake rod	шайба	4	4

BELEUCHTUNGSBALKEN / ILLUMINATION BEAM / КОНСОЛЬ БАЛКИ Д.ПРИБОРОВ ОСВ.



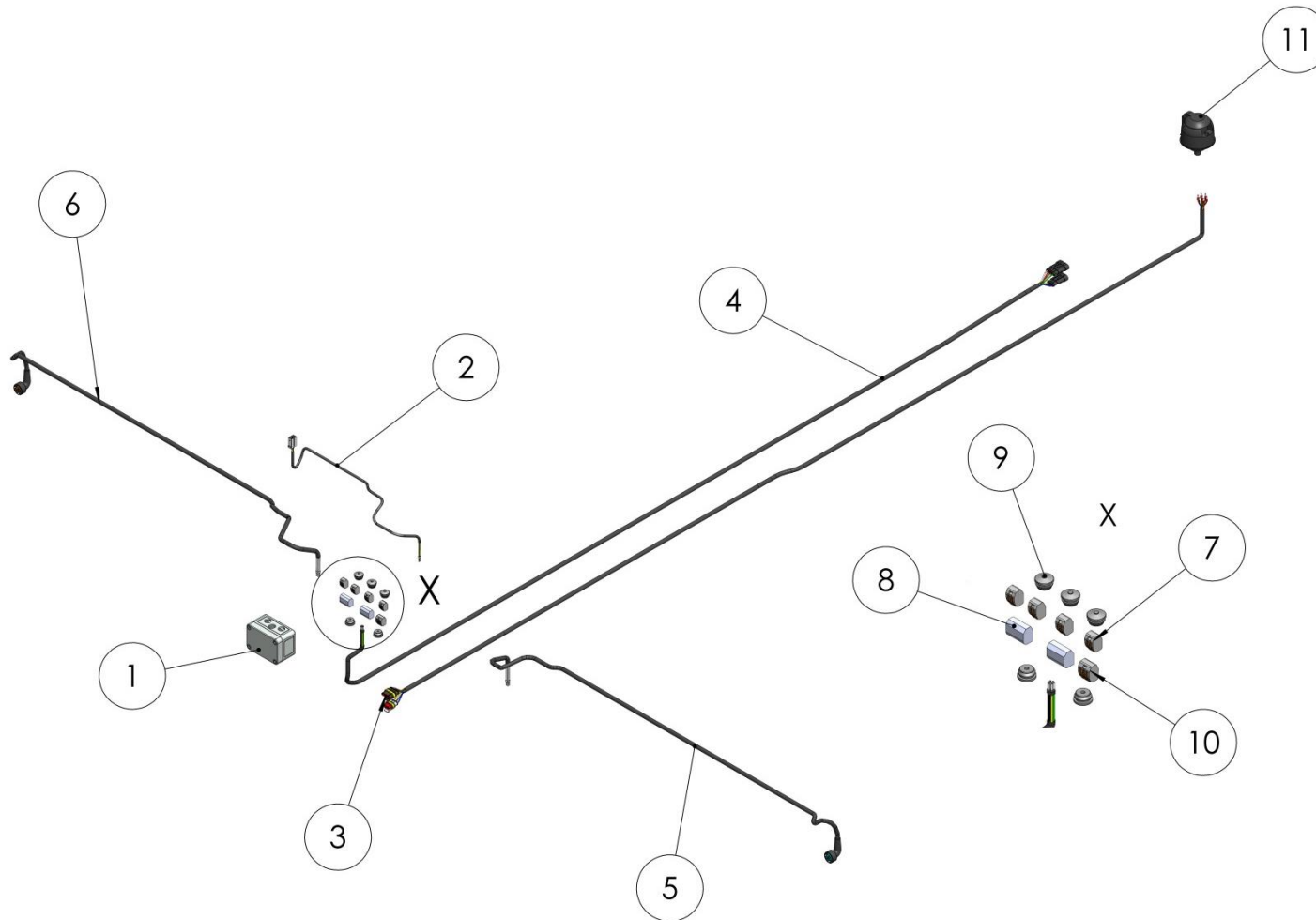
Beleuchtungsbalken

carrier for illumination beam

**Консоль балки д.приборов
осв.**

Pos pos. поз.	EDV Nr Ref. №	Bezeichnung	Description	наименование	Stück / pieces/ штуки		
					25 km / h	30 km / h	40km / h
1	30-085784	Balkenhalter	beam bracket	крепление балки	1	1	1
2	30-085775	Beleuchtungsbalken re.	fixing bar right	крепежная балка справа	1	1	1
3	30-085778	Beleuchtungsbalken li.	fixing bar left	крепежная балка слева	1	1	1
4	20-085766	Rohr 22x18x148	pipe	магистральная трубка	2	2	2
5	12-085768	Druckfeder D30 d20 L=55	pressure spring	нажимная пружина	2	2	2
6	20-085769	Aretierplatte	detent plate	стопорная пластина	2	2	2
7	12-085772	Leuchte Multipoint V LED re.	multipoint v led lamp right	лампа multipoint v сид справа	1	1	1
8	12-085771	Leuchte Multipoint V LED li.	multipoint v led lamp left	лампа multipoint v сид слева	1	1	1
9	12-085773	Kabeltuelle 16x10x8	cable bushing	наконечник кабеля	3	3	3
10	12-085799	Kennzeichenhalter	marking bracket	рамка номерного знака	-	1	1
11	30-090397	Kennzeichenleuchte REGPOINT	regpoint marking lamp	фонарь номерного знака	-	1	1
12	11-050359	Linsen- Flanschkopfschr. M6x16	claming screw	винт со сфер. головкой	-	2	2
13	11-085787	Federring B 4	spring washer	пружинная шайба	2	2	2
14	12-089125	Mag. Lichthalter	magnetic lamp bracket	магнитный держатель лампы	1	1	1
15	12-090390	Kabeltuelle 27x16x9	cable bushing	наконечник кабеля	2	2	2
16	30-085790	Abdeckungsblech hinten	cover rear	крышка сзади	1	1	1
17	002804	Federring B 8	spring washer	пружинная шайба	4	4	4
18	ZI520532	Federring A 6	spring washer	пружинная шайба	4	4	4
19	030115	Scheibe A10,5	washer	шайба	12	12	12
20	002607	6-KT Mutter selbstsichernd M10	hex nut self-locking	6-гр. гайка самостопор	4	4	4
21	ZI500771	6-KT Schraube M10x25	hex screw	болт	4	4	4
22	12-085781	Kabeltuelle 27x16x10	hex screw	болт	1	1	1
23	032042	U-Scheibe d=17	U-washer	шайба	6	6	6
24	11-085767	6-KT Schraube M16x230	hex screw	болт	2	2	2
25	002643	6-KT Mutter selbstsichernd M16	hex nut self-locking	6-гр. гайка самостопор	2	2	2
26	11-051734	Flachrundschr. o. Mutter M8x16	round-head screw without nut	болт с кругл гол без гайки	4	4	4
27	12-085792	Aufkleber 25km/h	sticker	наклейка	1	-	-
27	12-085792	Aufkleber 30km/h	sticker	наклейка	-	1	-
27	12-087342	Aufkleber 40km/h	sticker	наклейка	-	-	1
28	20-102640	Traeger	holder	балка	1	1	1
29	12-081519	Rohrschelle d8	pipe clamp	скоба для крепления кабеля	4	4	4
30	11-090380	Kunststoffscheibe A22	plastic washer	пластмассовая шайба	2	2	2

KABELBAUM BELEUCHTUNG / ILLUMINATION CABLE / КАБЕЛЬ ОСВЕЩЕНИЯ



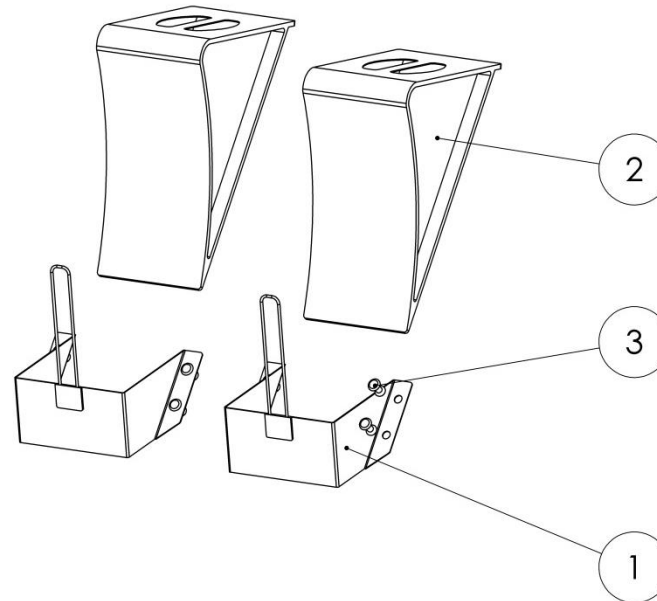
Kabelbaum Beleuchtung

illumination cable

Кабель освещения

Pos pos. поз.	EDV Nr Ref. №	Bezeichnung	Description	наименование	Stück / pieces/ штуки	
					25 kmh	30 kmh
1	30-090391	Leergehaeuse	housing	корпус	1	1
2	30-090395	Kabel	cable	кабель	1	1
3	30-090398	Kabel kurz	cable short	кабель короткий	1	1
4	30-089852	Kabelbaum lang	cable long	кабель длинный	1	1
5	30-090392	Kabel Leuchte re.	light cable right	кабель подсветки правый	1	1
6	30-090393	Kabel Leuchte li.	light cable left	кабель подсветки левый	1	1
7	12-087399	Verbindungsklemme	connecting terminal	соединение	4	4
8	12-081550	Verbindungsklemme	connecting terminal	соединение	2	2
9	12-090433	Doppelmembranstutze	double diaphragm support	двойная мембранная опора	5	5
10	108-00018-01	Verbindungsklemme	connecting terminal	соединение	1	1
11	005681	Gerätedose 7-polig	device socket 7-pin	розетка	1	1

UNTERLEGKEILENHALTER KOMPLETT / CHOCK HOLDER COMPLETE / БАШМАК С ДЕРЖАТЕЛЕМ В КОМПЛЕКТЕ



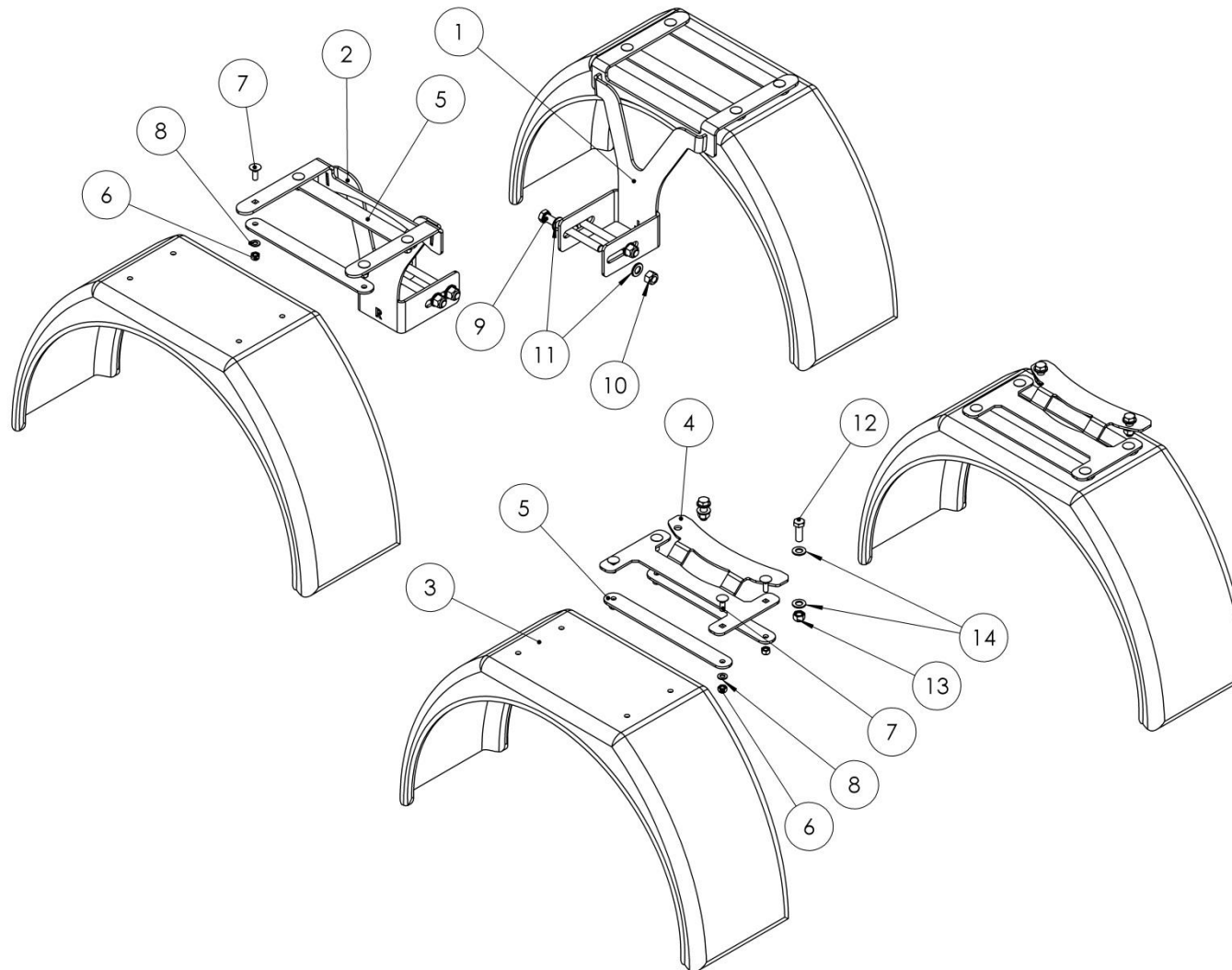
Unterlegkeilenhalter kompl.

chock holder compl.

**башмак с держателем
в комплекте**

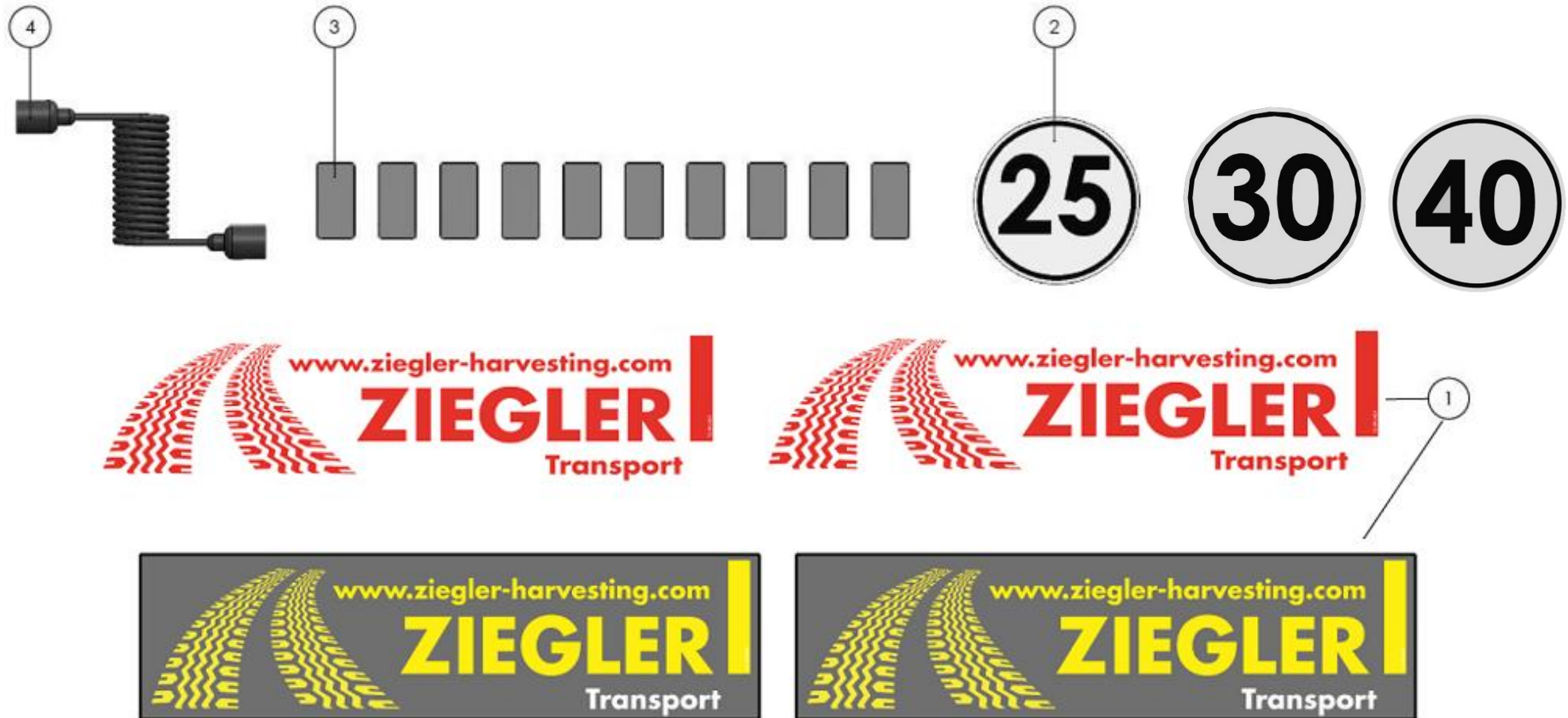
Pos pos. поз.	EDV Nr Ref. №	Bezeichnung	Description	наименование	Stück / pieces/ штуки
1	12-089077	Halter	holder	держатель	2
2	12-089076	Unterlegkeil	chock	башмак	2
3	ZI530742	Blindniet A6x18	rivet	заклепка	8

KOTFLÜGEL / WHEEL COVER / КРЫШКА КОЛЕСА



		Kotflügel	Wheel cover	Крышка колеса	
Pos	EDV Nr	Bezeichnung	Description	наименование	Stück /
pos.	Ref.				pieces /
поз.	№				штуки
1	30-705021	Kotflügelhalter 2WT li.	wheel cover holder left	крышка колеса с держателем слева	1
2	30-705023	Kotflügelhalter 2W re.	wheel cover holder right	крышка колеса с держателем	1
3	12-090094	Kotflügel trapezförmig,	wheel cover	крышка	4
4	20-705029	Kotflügelhalter vorne	wheel cover holder front	крышка колеса с держателем впереди	2
5	20-087469	Kotflügelhalter gerade	wheel cover holder	крышка колеса с держателем	8
6	002607	6-KT Mutter selbstsichernd M10	self-locking hex nut	6-гр. гайка самостопор.	16
7	ZI502667	Flachrundschraube o. Mutter M10x30	round-head screw without nut	болт с кругл гол без гайки	16
8	030115	Scheibe A10,5	washer	шайба	16
9	013271	6-KT Schraube M16x160	hex screw	болт с 6-гр. головкой	4
10	002643	6-KT Mutter selbstsichernd M16	self-locking hex nut	6-гр. гайка самостопор.	4
11	032042	U-Scheibe d=17	u-washer	шайба	8
12	ZI500909	6-KT Schraube M14x40	hex screw	болт с 6-гр. головкой	4
13	ZI510458	6-KT Mutter selbstsichernd M14	self-locking hex nut	6-гр. гайка самостопор.	4
14	ZI520103	U-Scheibe A15	u-washer	шайба	8

AUFKLEBER UND BEIPACK / LABEL AND ACCESSORIES / НАКЛЕЙКИ И ПРИНАДЛЕЖНОСТИ



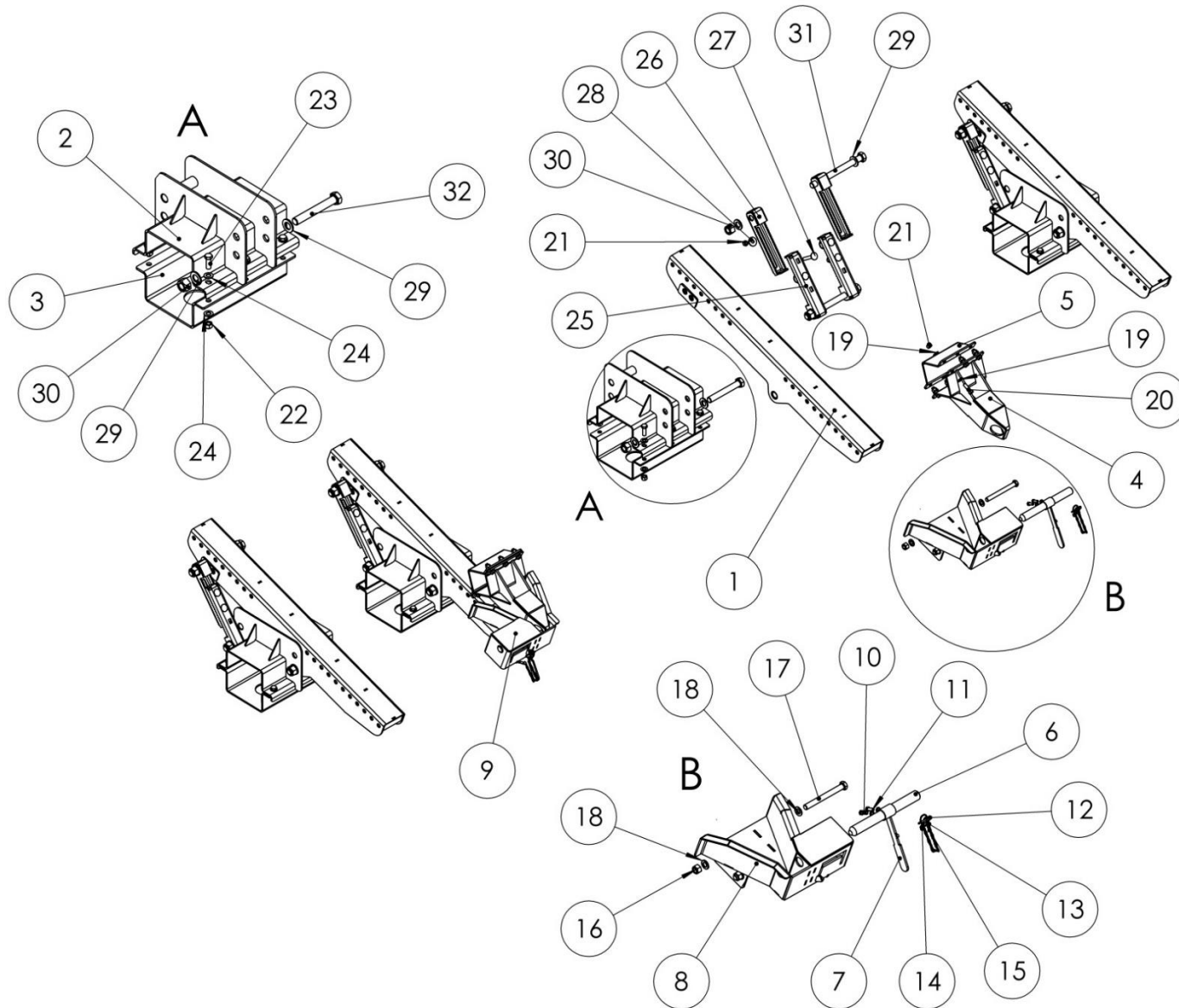
Aufkleber und Beipack

label and accessories

наклейки и принадлежности

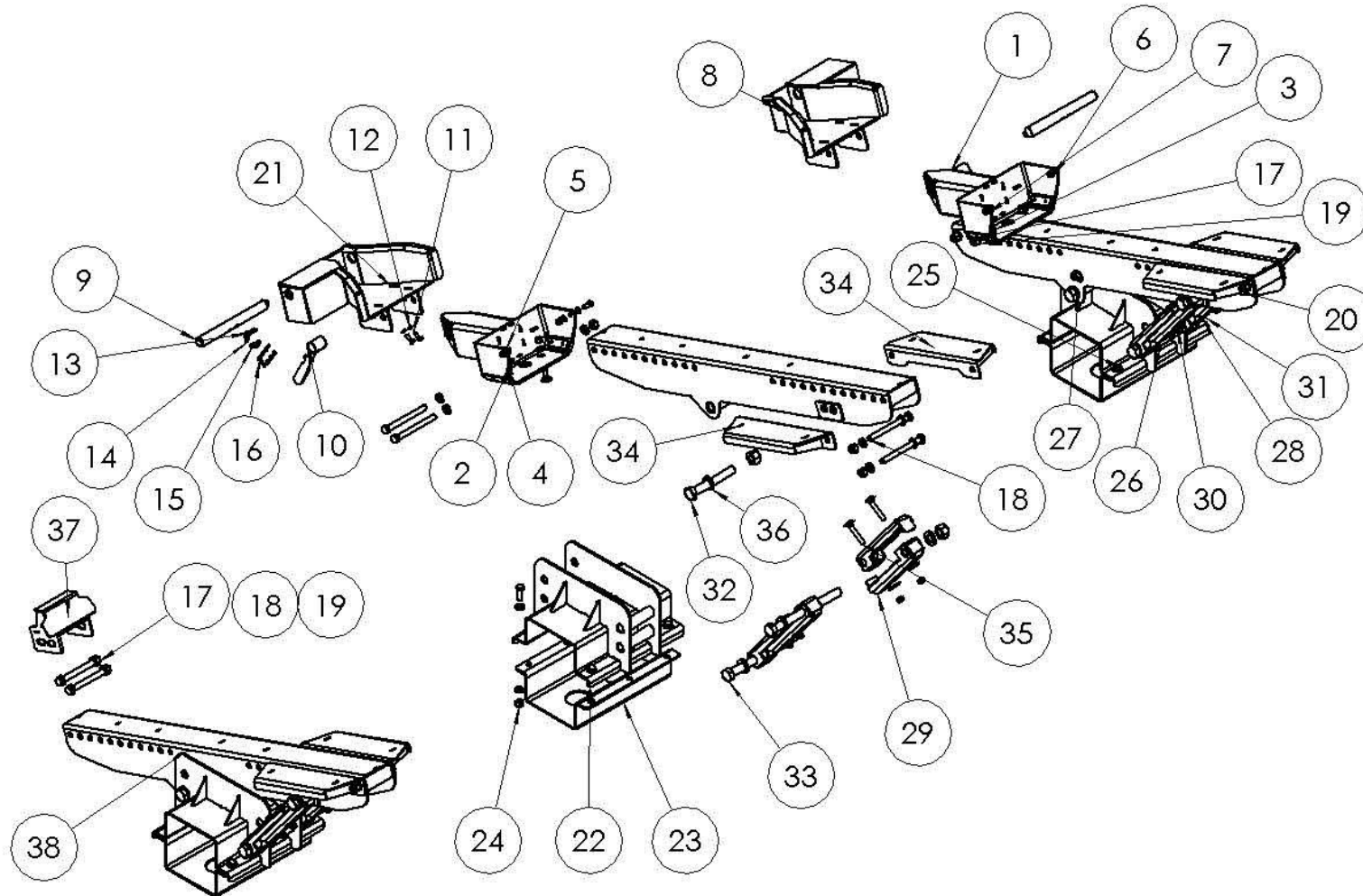
Pos pos. поз.	EDV Nr Ref. №	Bezeichnung	Description	наименование	Stück / pieces/ штуки				
					bis 22ft 25km	ab 25ft 25km/h	bis 22ft 30km/h	ab 25ft 30km	40km
1	12-093439	Selbstklebeschild ZIEGLER rot	sticker Ziegler red	наклейка ziegler	4	4	4	4	4
1	12-093437	Selbstklebeschild ZIEGLER gelb	sticker Ziegler yellow	наклейка ziegler	4	4	4	4	4
2	12-085791	Aufkleber 25km/h	sticker	наклейка	3	3	-	-	-
2	12-085792	Aufkleber 30km/h	sticker	наклейка	-	-	2	2	-
2	12-087342	Aufkleber 40km/h	sticker	наклейка	-	-	2	2	3
3	12-059274	Rückstrahler gelb 90x44	reflector yellow	треугольный рефлектор	8	10	8	10	10
4	30-098045	Wendelkabel 3,8m 2x7-polig	cable	кабель	1	1	1	1	1

AUFLAGESET NEW HOLLAND STANDARD / SUPPORT PLATE SET NEW HOLLAND STANDARD / КОМПЛЕКТ ОПОР



		Auflageset NEW HOLLAND Standard	support plate set NEW HOLLAND Standard	Комплект опор NEW HOLLAND Standard	
Pos	EDV Nr	Bezeichnung	Description	наименование	Stück / pieces/ штуки
pos	Ref				
поз	№				
1	30-085694	Auflageschiene	support plate bar	опорный брус	4
2	30-085652	Auflagenbefestigung	support reinforcement	крепление опоры	4
3	20-085654	Gegenschale	counter-shell	контрвкладыш	4
4	30-091145	Dorn NH Standard	mandre	дорна	2
5	20-091140	Befestigungsglasche	fasteZlmg bracket	крепежная пластина	2
6	20-070966	Sicherungsbolzen	locking pins	стопорный болт	2
7	30-070971	Hebel	lever	рычаг	2
8	30-070977	Konsole li	console left	держатель левая	1
9	30-070969	Konsole re	console right	держатель правая	1
10	ZI500748	6-KT Schraube M8x25	hex screw	болт	4
11	ZI520034	Scheibe A8,4	u-washer	шайба	4
12	11-053370	Klappstecker 5x32	folding plug	складной штекер	2
13	11-056790	Simplexhaken A30	simplex hook	simplex крюк	2
14	12-049485	Simplexhaken A50	simplex hook	simplex крюк	2
15	12-057039	Knotenkette 7 Glieder	knot chain	узловая цепь, 7 звеньев	2
16	002643	6-KT Mutter selbstsichernd M16	self-locking hex nut	6-гр гайка самостопор	4
17	013271	6-KT Schraube M16x160	hex screw	болт	4
18	032042	U-Scheibe d=17	u-washer	шайба	8
19	002316	Scheibe A13	washer	шайба	24
20	ZI500790	6-KT Schraube M12x40	hex screw	болт	12
21	ZI510451	6-KT Mutter selbstsichernd M12	self-locking hex nut	6-гр гайка самостопор	28
22	ZI510458	6-KT Mutter selbstsichernd M14	self-locking hex nut	6-гр гайка самостопор	24
23	ZI500909	6-KT Schraube M14x40	hex screw	болт	24
24	013282	U-Scheibe A15	u-washer	шайба	48
25	30-085658	Hoehenverstellung oben	height adjustment above	регуляр высоты вверху	8
26	30-085659	Hoehenverstellung unten	height adjustment below	регуляр высоты внизу	8
27	11-085660	Flachrundschraube o Mutter M12x75	round-head screw without nut	болт с кругл гол без гайки	16
28	ZI520087	Unterlegscheibe M12	u-washer	шайба	16
29	11-058689	Scheibe A25	washer	шайба	24
30	11-085671	6-KT Mutter selbstsichernd M24	self-locking hex nut	6-гр гайка самостопор	12
31	11-085673	6-KT Schraube M24x170	hex screw	болт	4
32	11-085672	6-KT Schraube M24x280	hex screw	болт	8

AUFLAGESET CNH VARIFEED / SUPPORT SET CNH VARIFEED / КОМПЛЕКТ ОПОР CNH VARIFEED



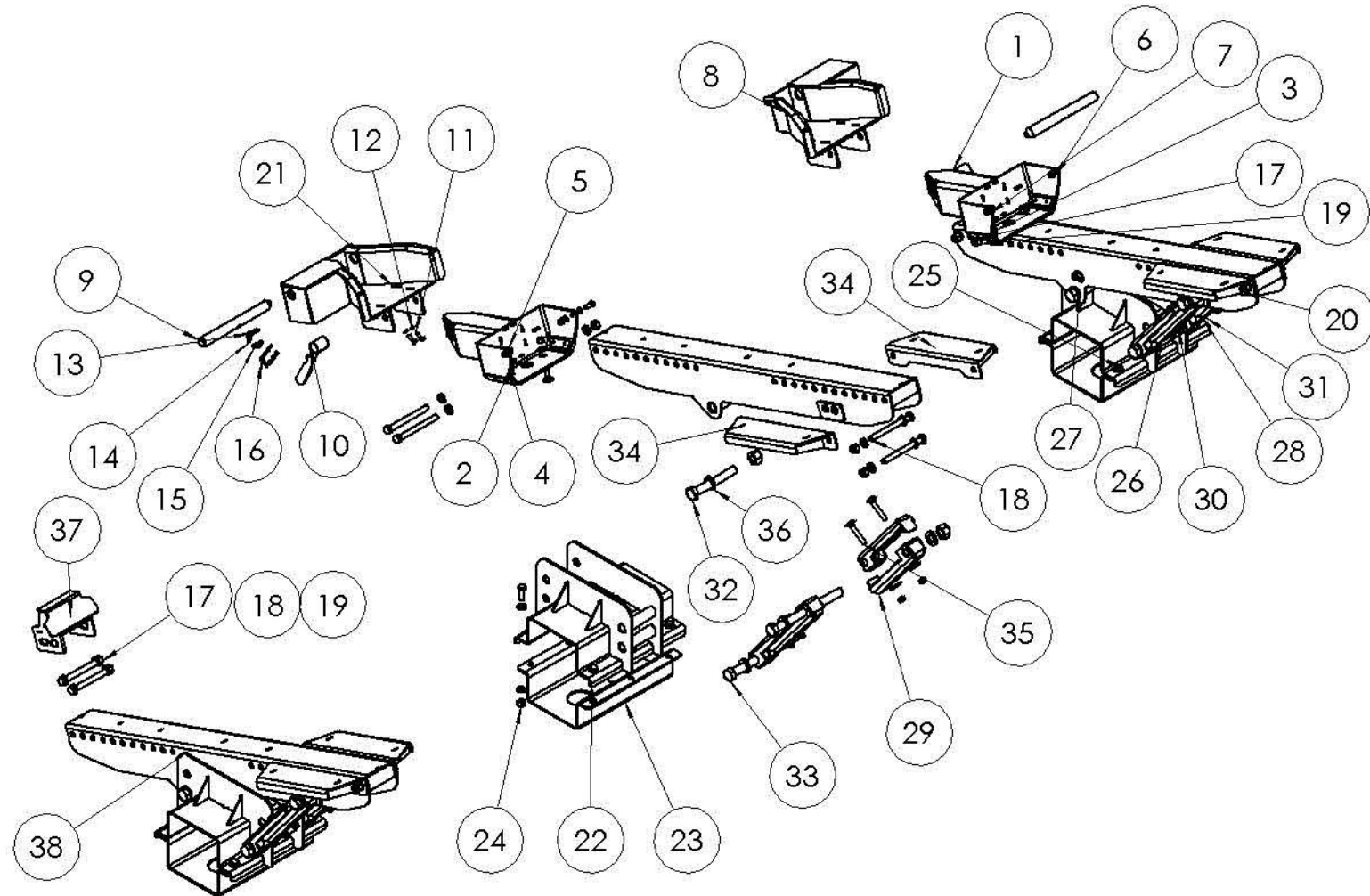
Auflageset CNH Varifeed

Support set CNH Varifeed

Support set CNH Varifeed

Pos pos поз	EDV Nr Ref №	Bezeichnung	Description	наименование	Stück / pieces/ штуки			
					16ft	18ft	20ft	> 22ft
1	30-070998	Schuh NH	shoe	башмак	2	2	2	2
2	11-058047	Flachrundschraube o Mutter M12x30	round-head screw without nut	болт с кругл гол без гайки	4	4	4	4
3	002316	U-Scheibe A13	u-washer	шайба	4	4	4	4
4	ZI510451	6-kt Mutter selbstsichernd M12	hex nut self-locking	6-гр гайка самостопор	12	12	12	12
5	002607	6-kt Mutter selbstsichernd M10	hex nut self-locking	6-гр гайка самостопор	4	4	4	4
6	030115	U-Scheibe A10,5	u-washer	шайба	8	8	8	8
7	11-053592	6-kt Schraube M10x25	hex screw	болт	4	4	4	4
8	30-070969	Konsole re	console right	держатель правая	1	1	1	1
9	20-070966	Sicherungsbolzen	pin	штифт	2	2	2	2
10	30-070971	Hebel	lever	рычаг	2	2	2	2
11	ZI500748	6-kt Schraube M8x25	hex screw	болт	4	4	4	4
12	ZI520034	U-Scheibe A8,4	u-washer	шайба	4	4	4	4
13	11-053370	Klappstecker 5x32	flap plug	складной штекер	2	2	2	2
14	11-056790	Simplexhaken A 30	simplex hook	simplex крюк	2	2	2	2
15	12-049485	Simplexhaken A 50	simplex hook	simplex крюк	2	2	2	2
16	12-057039	Knotenkette 7 Glieder D 2,2	knot chain	узелковая цепь, 7 звеньев	2	2	2	2
17	002643	6-kt Mutter selbstsichernd M16	hex nut self-locking	6-гр гайка самостопор	7	7	7	9
18	013271	6-kt Schraube M16x160	hex screw	болт	7	7	7	9
19	032042	U-Scheibe B17	u-washer	шайба	14	14	14	18
20	30-090442	Seitenflügel CNH kompl	side wing cnh complete	боковое крыло cnh в компл	2	2	2	2
21	30-070977	Konsole li	console left	держатель левый	1	1	1	1
22	30-085652	Auflagenbefestigung	support reinforcement	крепление опор	2	2	2	2
23	20-085654	Gegenschale	counter-shell	контрвкладыш	2	2	2	2
24	ZI510458	6-kt Mutter selbstsichernd M14	hex nut self-locking	6-гр гайка самостопор	12	12	12	12
25	ZI500909	6-kt Schraube M14x40	hex screw	болт	12	12	12	12
26	013282	U-Scheibe A15	u-washer	шайба	24	24	24	24
27	30-085669	Auflageschiene kurz	support plate bar short	опорный брус короткий	2	2	2	2
28	30-085658	Höhenverstellung oben	height adjustment above	регуляр высоты вверх	4	4	4	4
29	30-085659	Höhenverstellung unten	height adjustment below	регуляр высоты вниз	4	4	4	4
30	ZI520087	Unterlegscheibe 13	washer	шайба	8	8	8	8
31	11-085671	6-kt Mutter selbst mit Klemmteil M24	hex self-locking nut	самостопорная гайка	6	6	6	6
32	11-085673	6-kt Schraube M24x170	hex screw	болт	2	2	2	2

AUFLAGESET CNH VARIFEED / SUPPORT SET CNH VARIFEED / КОМПЛЕКТ ОПОР CNH VARIFEED



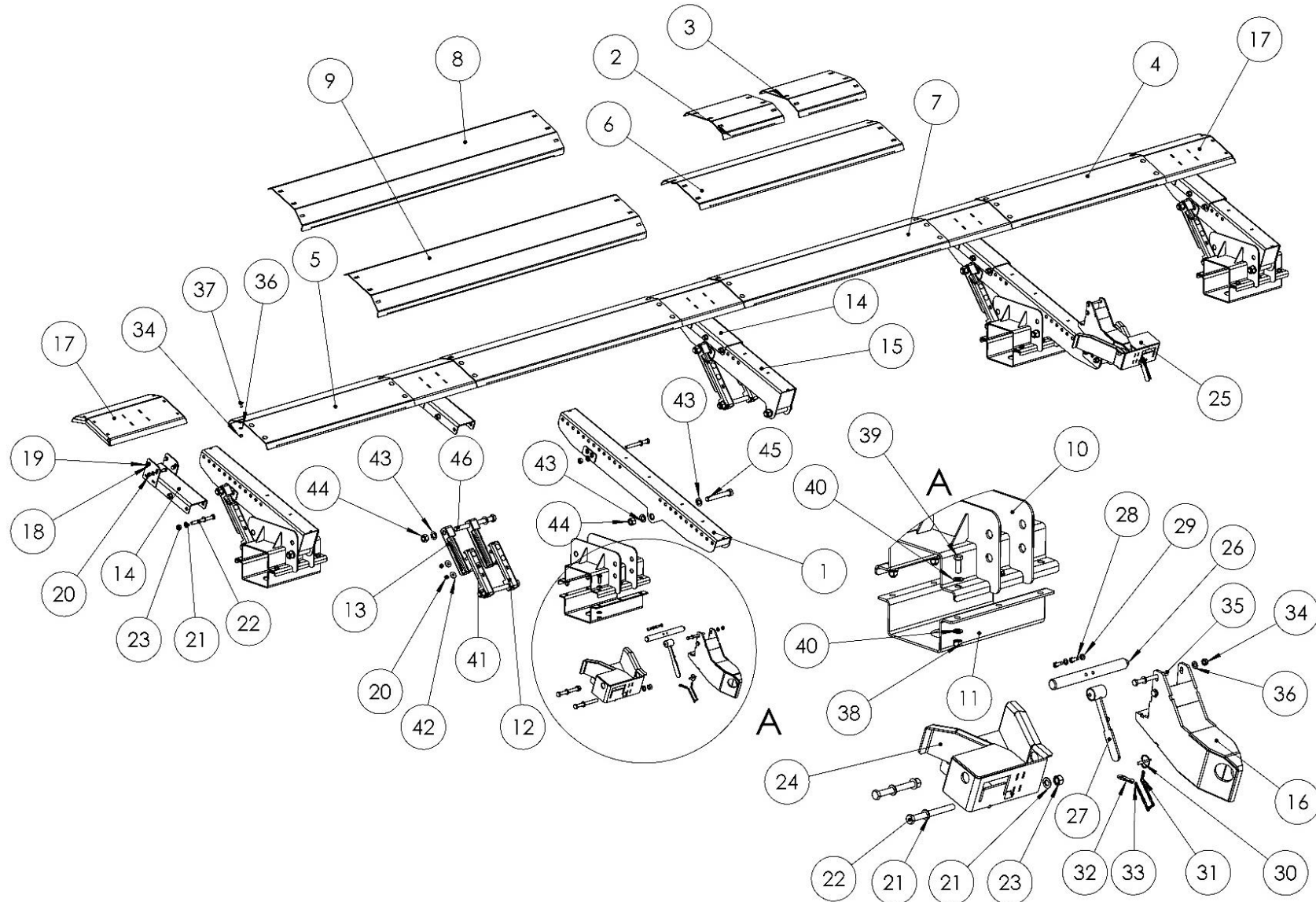
Auflageset CNH Varifeed

Support set CNH Varifeed

Support set CNH Varifeed

Pos pos поз	EDV Nr Ref №	Bezeichnung	Description	наименование	Stück / pieces/ штуки			
					16ft	18ft	20ft	> 22ft
33	11-085672	6-kt Schraube M24x280	hex screw	болт	4	4	4	4
34	30-090440	Seitenflügel CNH	side wing	боковое крыло	2	2	2	2
35	11-085660	Flachrundschraube o. Mutter 12x75	round-head screw without nut	болт с кругл гол без гайки	8	8	8	8
36	11-058689	U-Scheibe A25	u-washer	шайба	12	12	12	12
37	30-085108	Anschlagkonsole	connection bracket pivotable	упорная консоль	-	-	-	1
38	30-085670	Auflageschiene kurz	support plate bar short	опорный брус короткий	-	-	-	1

AUFLAGESET CNH FLEX / SUPPORT SET CNH FLEX / КОМПЛЕКТ ОПОР CNH FLEX



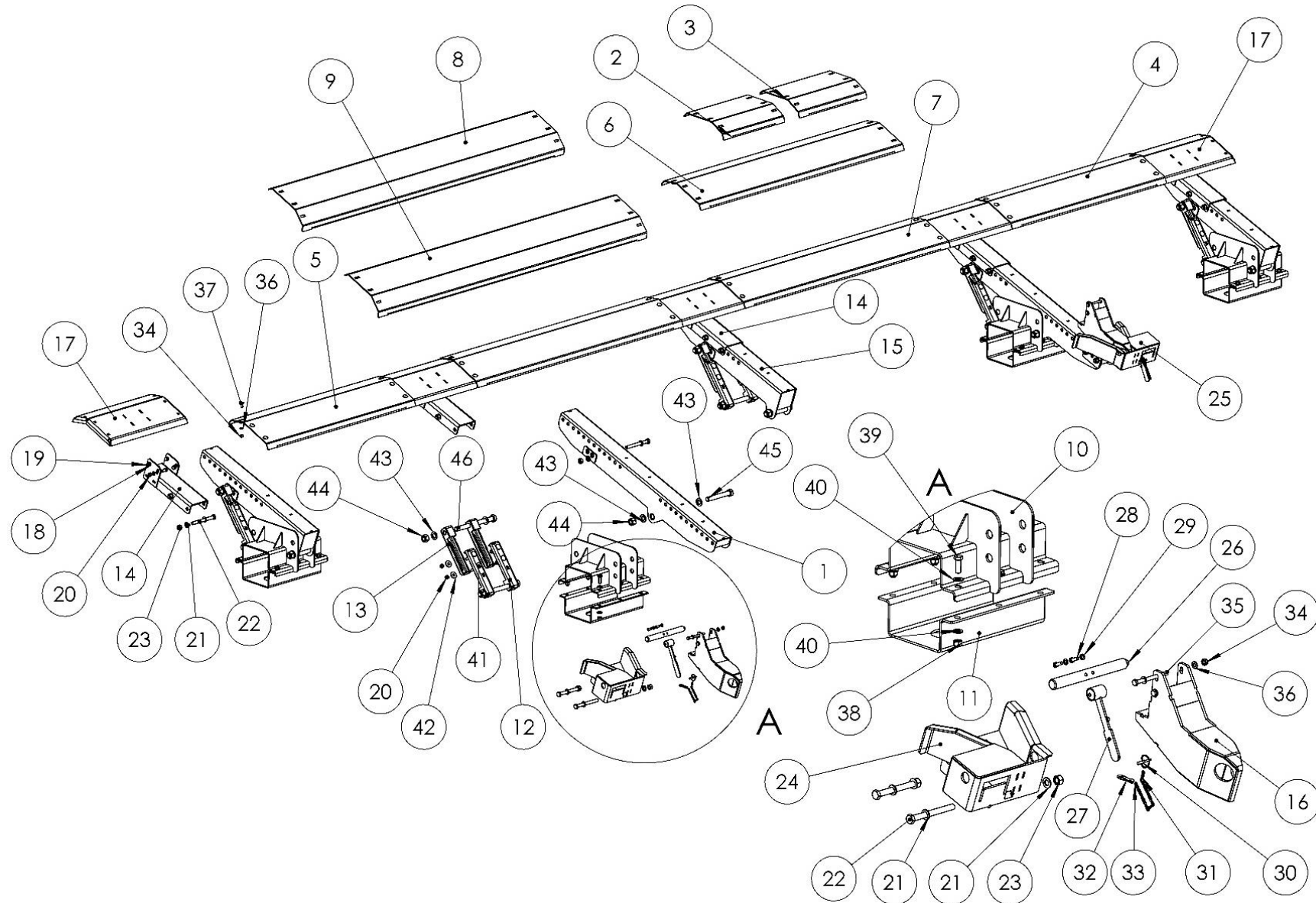
Auflageset CNH FLEX

Support Set CNH FLEX

Комплект Опор CNH FLEX

Pos pos поз	EDV Nr Ref №	Bezeichnung	Description	наименование	Stück / pieces/ штуки		
					6,1m 20ft	7,6m 25ft	9,15m 30ft
1	30-085669	Auflageschiene kurz	support plate bar short	опорный брус короткий с	2	2	2
2	20-085480	Verbindungsblech 470mm	connection plate	соед пластина	1	-	-
3	20-085482	Verbindungsblech 520mm	connection plate	соед пластина	1	-	-
4	20-085477	Verbindungsblech 1190mm	connection plate	соед пластина	-	1	-
5	20-085476	Verbindungsblech 1140mm	connection plate	соед пластина	-	1	-
6	20-085481	Verbindungsblech 1570mm	connection plate	соед пластина	2	-	-
7	20-085475	Verbindungsblech 1585mm	connection plate	соед пластина	-	2	-
8	20-085479	Verbindungsblech 2020mm	connection plate	соед пластина	-	-	3
9	20-085478	Verbindungsblech 2070mm	connection plate	соед пластина	-	-	1
10	30-085652	Auflagenbefestigung oben	support reinforcement	крепление опоры свар	4	4	4
11	20-085654	Auflagenschelle unten	support plate clamp below	Скоба снизу	4	4	4
12	30-085658	Höhenverstellung oben	height adjustment above w	регулир высоты вверху	10	10	10
13	30-085659	Höhenverstellung unten	height adjustment below	регулир высоты внизу	10	10	10
14	30-085470	Verlängerungslasche	extension support	опорный кронштейн	5	5	5
15	30-085677	Auflageschiene kurz abgesch	support plate bar short shortened	опорн брус короткий	3	3	3
16	30-085467	Dorn CNH Flex	mandre	дорна	2	2	2
17	30-085257	Auflage MD	support	опора	5	5	5
18	11-070160	Unterlegscheibe A13	u-washer	шайба	40	40	40
19	002448	6-kt Schraube M12x30	hex screw	болт	20	20	20
20	ZI510451	6-kt Mutter selbstsichernd M12	hex nut self-locking	6-гр гайка самостопор	40	40	40
21	032042	U-Scheibe B17	u-washer	шайба	24	24	24
22	013271	6-kt Schraube M16x160	hex screw	болт	12	12	12
23	002643	6-kt Mutter selbstsichernd M16	hex nut self-locking	6-гр гайка самостопор	12	12	12
24	30-070969	Konsole re	console right	держатель правая	1	1	1
25	30-070978	Konsole li kompl	console left	держатель левая	1	1	1
26	20-070966	Sicherungsbolzen	locking pins	стопорный болт	1	1	1
27	30-070971	Hebel	lever	рычаг	1	1	1
28	ZI500748	6-kt Schraube M8x25	hex screw	болт	2	2	2
29	ZI520034	U-Scheibe A8,4	u-washer	шайба	2	2	2
30	11-053370	Klappstecker 5x32	flap plug	складной штекер	1	1	1
31	11-056790	Simplexhaken A 30	simplex hook	simplex крюк	1	1	1
32	12-049485	Simplexhaken A 50	simplex hook	simplex крюк	1	1	1
33	12-057039	Knotenkette 7 Glieder	knot chain	узелковая цепь, 7 звеньев	1	1	1

AUFLAGESET CNH FLEX / SUPPORT SET CNH FLEX / КОМПЛЕКТ ОПОР CNH FLEX



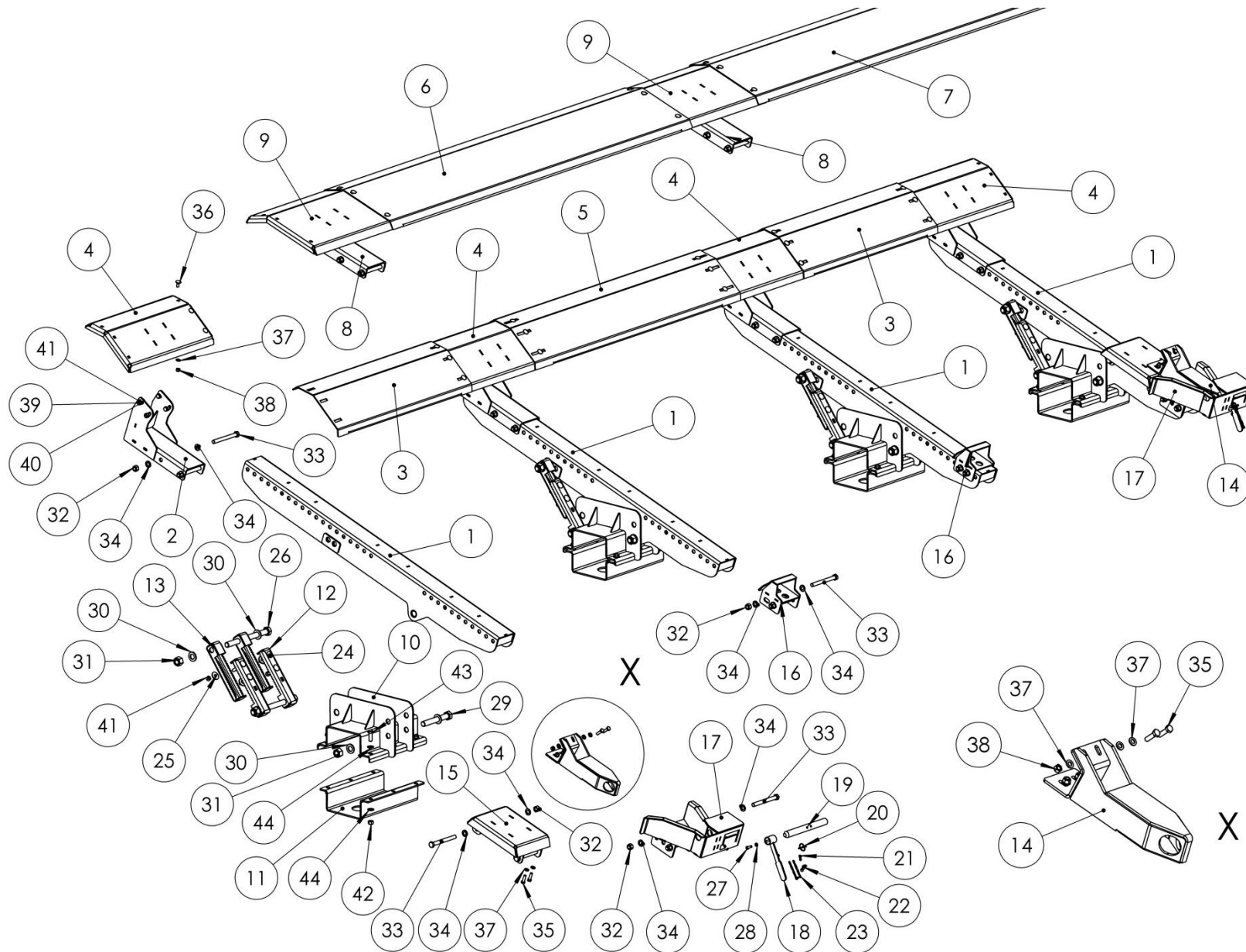
Auflageset CNH FLEX

Support Set CNH FLEX

Комплект Опор CNH FLEX

Pos pos поз	EDV Nr Ref №	Bezeichnung	Description	наименование	Stück / pieces/ штуки		
					6,1m 20ft	7,6m 25ft	9,15m 30ft
34	002607	6-kt Mutter selbstsichernd M10	hex nut self-locking	6-гр гайка самостопор	28	28	28
35	001979	6-kt Schraube M10x120	hex screw	болт	4	4	4
36	030115	U-Scheibe A10,5	u-washer	шайба	32	32	32
37	11-080011	Flachrund-Schraube o Mutter M10x25	round-head screw without nut	болт с кругл гол без гайки	24	24	24
38	ZI510458	6-kt Mutter selbstsichernd M14	hex nut self-locking	6-гр гайка самостопор	24	24	24
39	ZI500909	6-kt Schraube M14x40	hex screw	болт	24	24	24
40	013282	U-Scheibe A15	u-washer	шайба	48	48	48
41	11-085660	Flachrundschrabe ohne Mutter M12x75	round-head screw without nut	болт с кругл гол без гайки	20	20	20
42	ZI520087	Unterlegscheibe 13	u-washer	шайба	20	20	20
43	11-058689	U-Scheibe A25	u-washer	шайба	30	30	30
44	11-085671	6-kt Mutter selbstsich mit Klemmteil M24	hex nut self-locking	6-гр гайка самостопор	15	15	15
45	11-085673	6-kt Schraube M24x170	hex screw	болт	5	5	5
46	11-085672	6-KT Schraube M24x280	hex screw	болт	10	10	10

AUFLAGESET CLAAS CONVIO 770-1080 / SUPPORT PLATE CLAAS CONVIO 770-1080 / КОМПЛЕКТ ОПОР



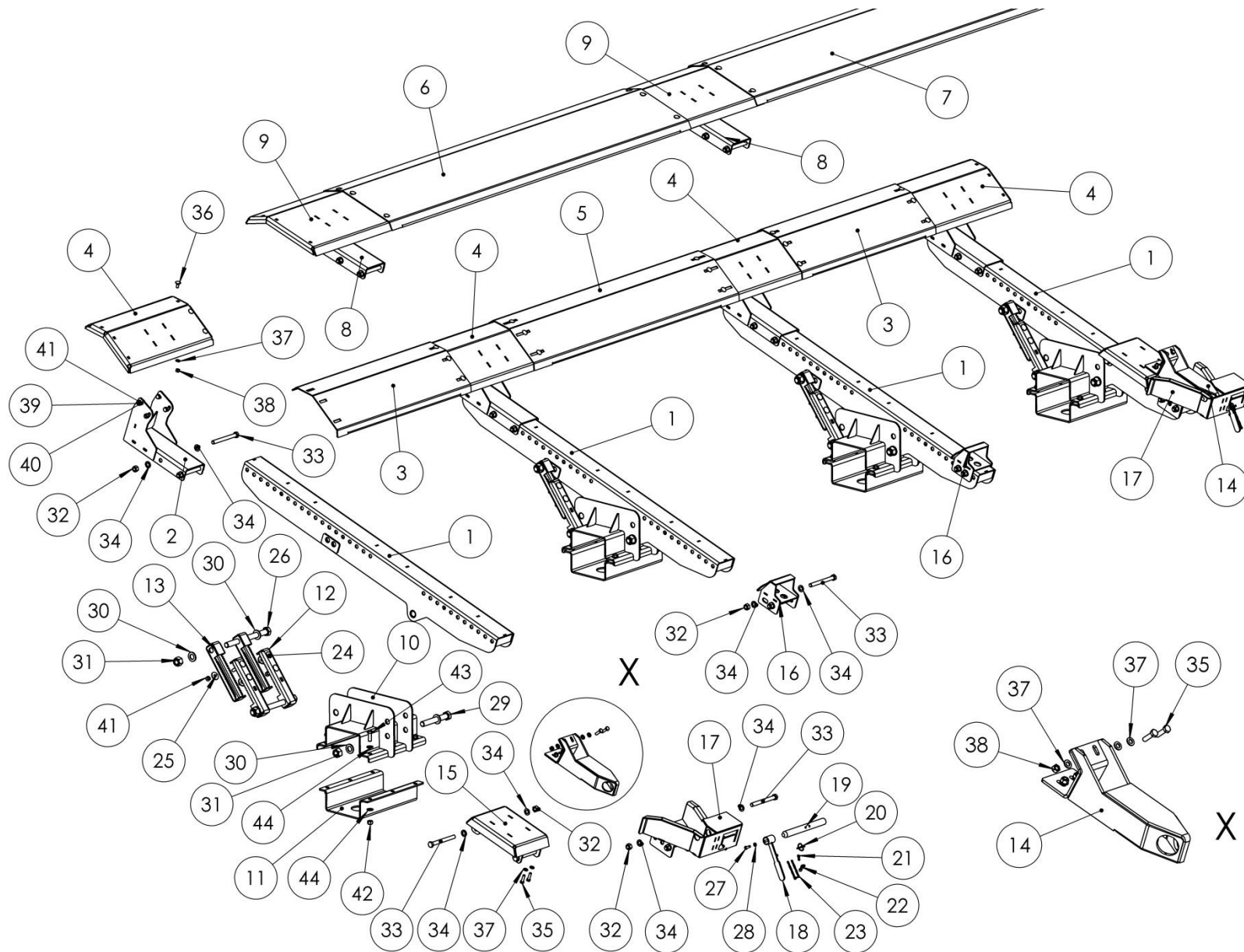
Auflageset Claas Convoi

support plate set Claas Convoi

Комплект опор Claas Convoi

Pos pos поз	EDV Nr Ref №	Bezeichnung	Description	наименование	Stück / pieces/ штуки	
					770	1080
1	30-085680	Auflageschiene lang	support plate bar long	опорный брус длинный	4	4
2	30-085256	Verlaengerungsglasche	extension support	опорный кронштейн	4	4
3	20-095490	Verbindungsblech 945mm	connection plate	соед. пластина	2	-
4	30-085257	Auflage	support	опора	4	-
5	20-095477	Verbindungsblech 1450mm	connection plate	соед. пластина	1	-
6	20-091999	Verbindungsblech 2115mm	connection plate	соед. пластина	-	2
7	20-095995	Verbindungsblech 3200mm	connection plate	соед. пластина	-	1
8	30-087409	Verlaengerungsglasche	extension support	опорный кронштейн	-	4
9	30-087408	Auflage	support	опора	-	4
10	30-085652	Auflagenbefestigung	support reinforcement	крепление опоры свар	4	4
11	20-085654	Gegenschale	counter-shell	контрвкладышь	4	4
12	30-085658	Hoehenverstellung oben	height adjustment above	регулир высоты вверх	8	8
13	30-085659	Hoehenverstellung unten	height adjustment below	регулир высоты вниз	8	8
14	30-095705	Dorn Claas Convio	mandre	дорна	2	2
15	30-085049	Auflage gross	support big	опора	2	2
16	30-085108	Anschlagkonsole	connection bracket pivotable	упорная консоль	2	2
17	30-070977	Konsole li.	console	консоль	2	2
18	30-070971	Hebel	lever	рычаг	2	2
19	20-070966	Sicherungsbolzen	locking pins	стопорный болт	2	2
20	11-053370	Klappstecker 5x32	flap plug	складной штекер	2	2
21	11-056790	Simplexhaken A30	simplex hook	simplex крюк	2	2
22	12-049485	Simplexhaken A50	simplex hook	simplex крюк	2	2
23	12-057039	Knotenkette 7 Glieder	knot chain	узелковая цепь, 7 звеньев	2	2
24	11-085660	Flachrundschrabe o.Mutter M12x75	round-head screw without nut	болт с кругл гол без гайки	16	16
25	ZI520087	Unterlegscheibe M12	u-washer	шайба	16	16
26	11-085672	6-KT Schraube M24x280	hex screw	болт	8	8
27	ZI500748	6-KT Schraube M8x25	hex screw	болт	4	4
28	ZI520034	Scheibe A8,4	self-locking hex nut	6-гр гайка самостопор	4	4
29	11-085673	6-KT Schraube M24x170	hex screw	Болт	4	4
30	11-058689	Scheibe A25	washer	шайба	24	24
31	11-085671	6-KT Mutter selbstsichernd M24	hex screw	Болт	12	12

AUFLAGESET CLAAS CONVIO 770-1080 / SUPPORT PLATE CLAAS CONVIO 770-1080 / КОМПЛЕКТ ОПОР CLAAS CONVIO



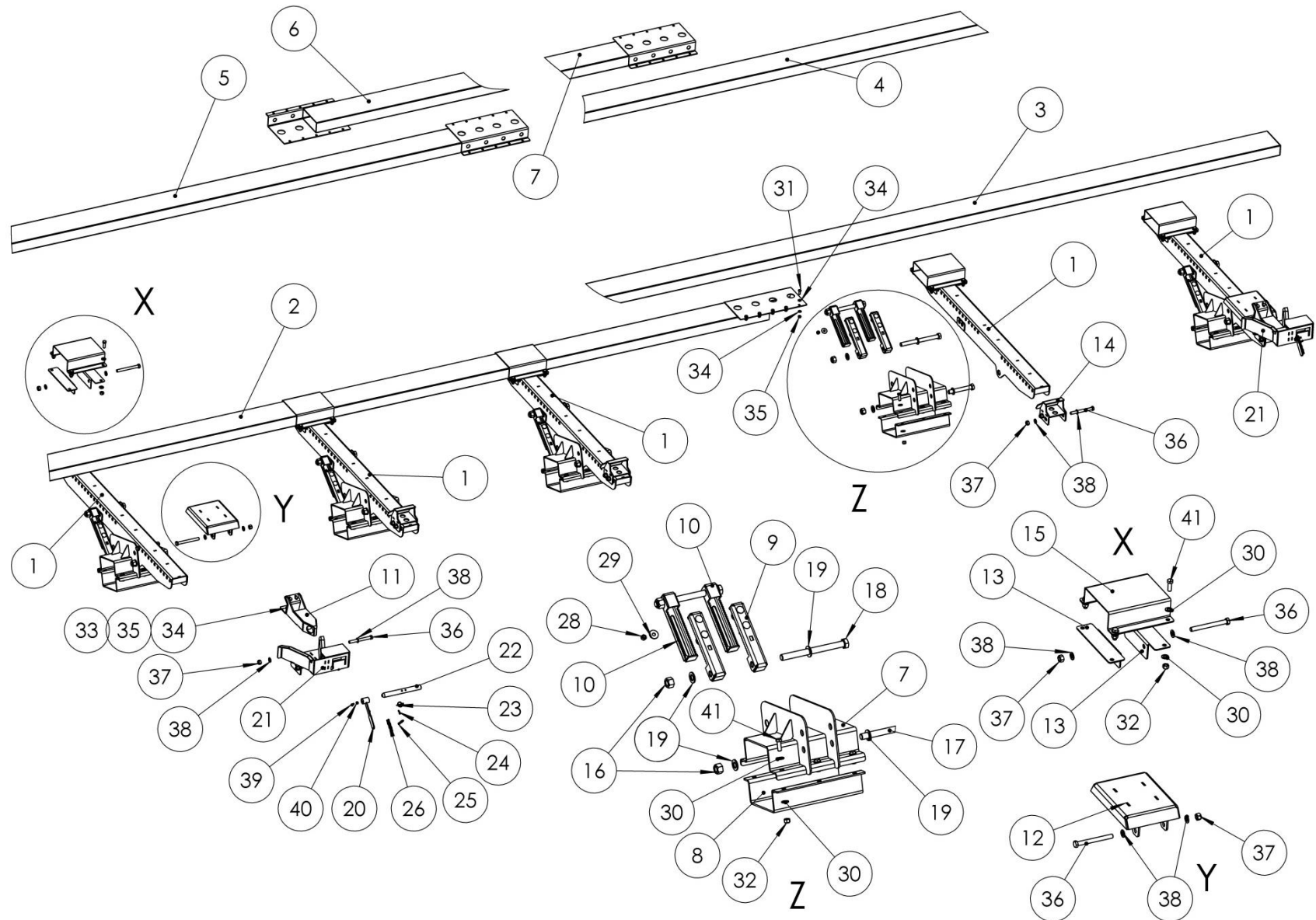
Auflageset Claas Convoi

support plate set Claas Convoi

Комплект опор Claas Convoi

Pos pos поз	EDV Nr Ref №	Bezeichnung	Description	наименование	Stück / pieces/ штуки	
					770	1080
32	002643	6-KT Mutter selbstsichernd M16	self-locking hex nut	6-гр гайка самостопор	28	28
33	013271	6-KT Schraube M16x160	hex screw	болт	28	28
34	032042	U-Scheibe d=17	u-washer	шайба	56	56
35	ZI500776	6-KT Schraube M10x35	hex screw	болт	8	8
36	11-080011	Flachrundschrabe o.Mutter M10x25	round-head screw without nut	болт с кругл гол без гайки	36	36
37	030115	Scheibe A10,5	washer	шайба	50	50
38	002607	6-KT Mutter selbstsichernd M10	self-locking hex nut	6-гр гайка самостопор	44	44
39	002448	6-KT Schraube M12x30	hex screw	болт	32	32
40	11-070160	Unterlegscheibe A 13	u-washer	шайба	64	64
41	ZI510451	6-KT Mutter selbstsichernd M12	self-locking hex nut	6-гр гайка самостопор	48	48
42	ZI510458	6-KT Mutter selbstsichernd M14	self-locking hex nut	6-гр гайка самостопор	24	24
43	ZI500909	6-KT Schraube M14x40	hex screw	болт	24	24
44	013282	U-Scheibe A15	u-washer	шайба	48	48

AUFLAGESET CLAAS CONVIO 1230-1380/SUPPORT PLATE CLAAS CONVIO 1230-1380 /КОМПЛЕКТ ОПОР CLAAS CONVIO



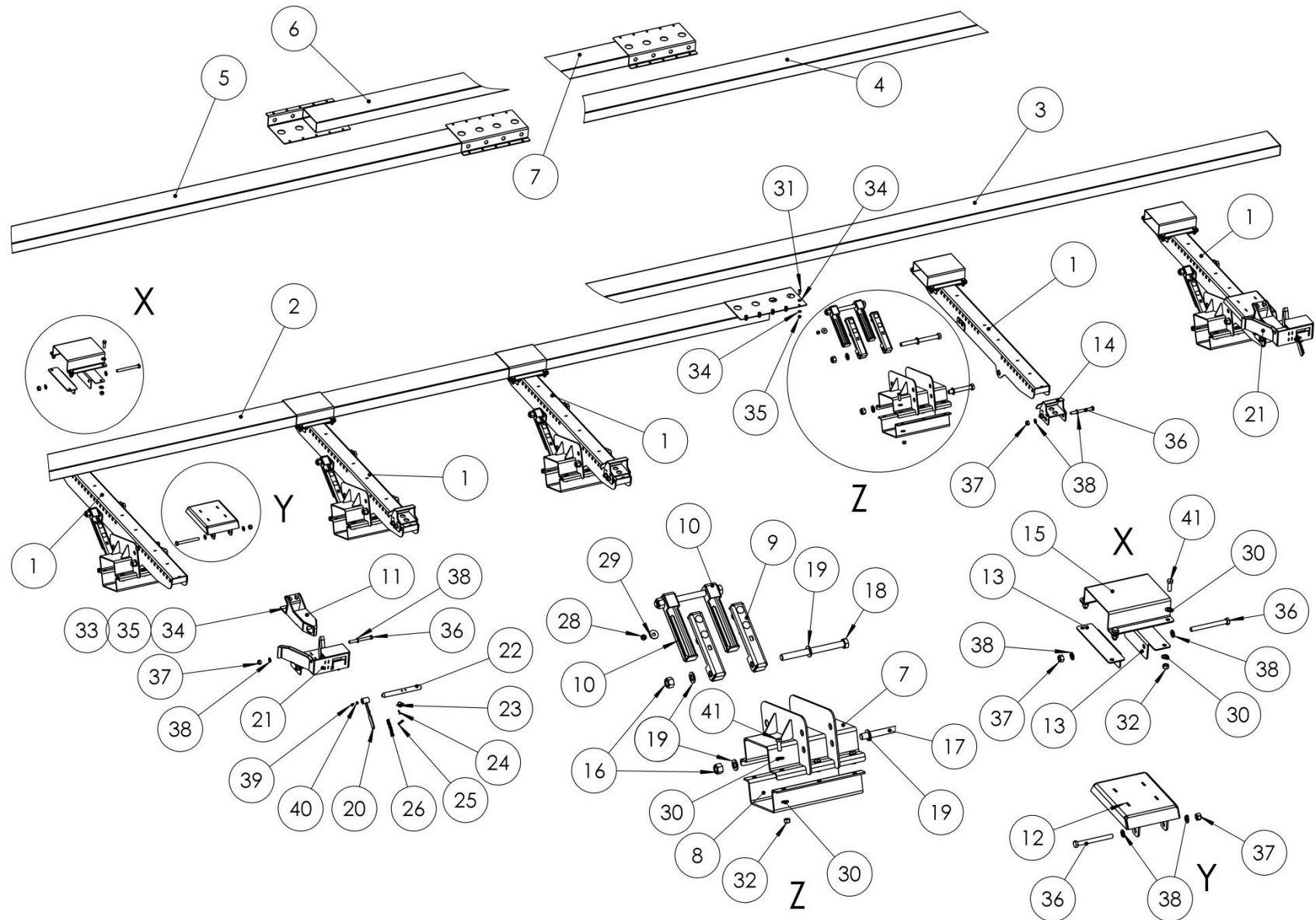
Auflageset Claas Convoi

support plate set Claas Convoi

Комплект опор Claas Convoi

Pos pos поз	EDV Nr Ref №	Bezeichnung	Description	наименование	Stück / pieces/ штуки	
					1230	1380
1	30-085680	Auflageschiene lang	support plate bar long	опорный брус длинный	6	6
2	30-096005	Auflagebalken re 6000	cornheader support right	опорн консоль правая	1	-
3	30-096004	Auflagebalken li 6000	cornheader support left	опорн консоль левая	1	-
4	30-095818	Auflagebalken re	cornheader support right	опорн консоль правая	-	1
5	30-095817	Auflagebalken li	cornheader support left	опорн консоль левая	-	1
6	30-096007	Verbindungsrohr 4700	connection bar	соед. брус	-	1
7	30-085652	Auflagenbefestigung	support reinforcement	крепление опоры	6	6
8	20-085654	Gegenschale	counter-shell	контрвкладыш	6	6
9	30-085658	Hoehenverstellung oben	konsoleheight adjdment above	регулир высоты вверху	12	12
10	30-085659	Hoehenverstellung unten	height adjdment below	регулир высоты внизу	12	12
11	30-095705	Dorn Claas Convio	mandre	дорна	2	2
12	30-085049	Auflage gross	support	опора	2	2
13	20-095812	Befestigungslasche breit	fastening bracket	крепежная пластина	12	12
14	30-085108	Anschlagkonsole	connection bracket pivotable	упорная консоль	4	4
15	20-095811	Befestigungsschelle breit	support big	опора	6	6
16	11-085671	6-KT Mutter selbstsichernd M24	connection bracket pivotable	упорная консоль	18	18
17	11-085673	6-KT Schraube M24x170	hex screw	болт	6	6
18	11-085672	6-KT Schraube M24x280	hex screw	болт	12	12
19	11-058689	Scheibe A25	washer	шайба	36	36
20	30-070971	Hebel	lever	рычаг	1	1
21	30-070977	Konsole li.	console left	держатель левый	1	1
22	20-070966	Sicherungsbolzen	locking pins	стопорный болт	1	1
23	11-053370	Klappstecker 5x32	flap plug	складной штекер	1	1
24	11-056790	Simplexhaken A30	simplex hook	simplex крюк	1	1
25	12-049485	Simplexhaken A50	simplex hook	simplex крюк	1	1
26	12-057039	Knotenkette 7 Glieder	knot chain	узелковая цепь, 7 звеньев	1	1
27	11-085660	Flachrundschrabe o. Mutter M12x75	round-head screw without nut	болт с кругл гол без гайки	24	24
28	ZI510451	6-KT Mutter selbstsichernd M12	hex screw	болт	24	24
29	ZI520087	Unterlegscheibe M12	u-washer	шайба	24	24
30	013282	U-Scheibe A15	washer	шайба	120	120

AUFLAGESET CLAAS CONVIO 1230-1380 / SUPPORT PLATE CLAAS CONVIO 1230-1380 / КОМПЛЕКТ ОПОР CLAAS CONVIO



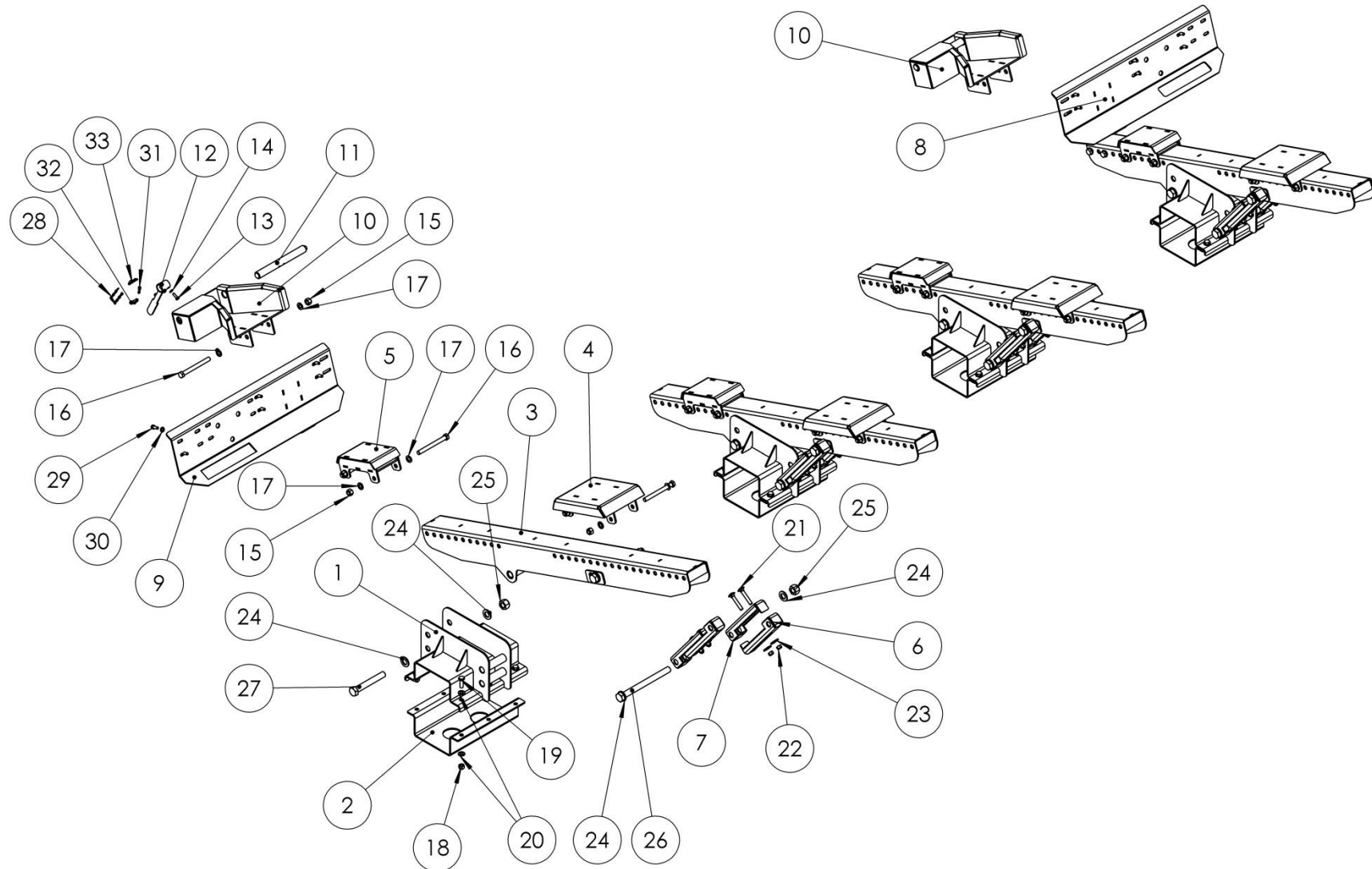
Auflageset Claas Convoi

support plate set Claas Convoi

Комплект опор Claas Convoi

Pos pos поз	EDV Nr Ref №	Bezeichnung	Description	наименование	Stück / pieces/ штуки	
					1230	1380
31	ZI500771	6-KT Schraube M10x25	hex screw	болт	10	10
32	ZI510458	6-KT Mutter selbstsichernd M14	self-locking hex nut	6-гр гайка самостопор	60	60
33	ZI500776	6-KT Schraube M10x35	hex screw	болт	8	8
34	030115	Scheibe A10,5	washer	шайба	36	36
35	002607	6-KT Mutter selbstsichernd M10	self-locking hex nut	6-гр гайка самостопор	18	18
36	013271	6-KT Schraube M16x160	hex screw	болт	26	26
37	002643	6-KT Mutter selbstsichernd M16	self-locking hex nut	6-гр гайка самостопор	26	26
38	032042	U-Scheibe d=17	u-washer	шайба	52	52
39	ZI500748	6-KT Schraube M8x25	hex screw	болт	2	2
40	ZI520034	Scheibe A8,4	washer	шайба	2	2
41	ZI500909	6-KT Schraube M14x40	self-locking hex nut	6-гр гайка самостопор	60	60

AUFLAGESET AGCO SUPER FLOW / SUPPORT PLATE AGCO SUPER FLOW / КОМПЛЕКТ ОПОР AGCO SUPER FLOW



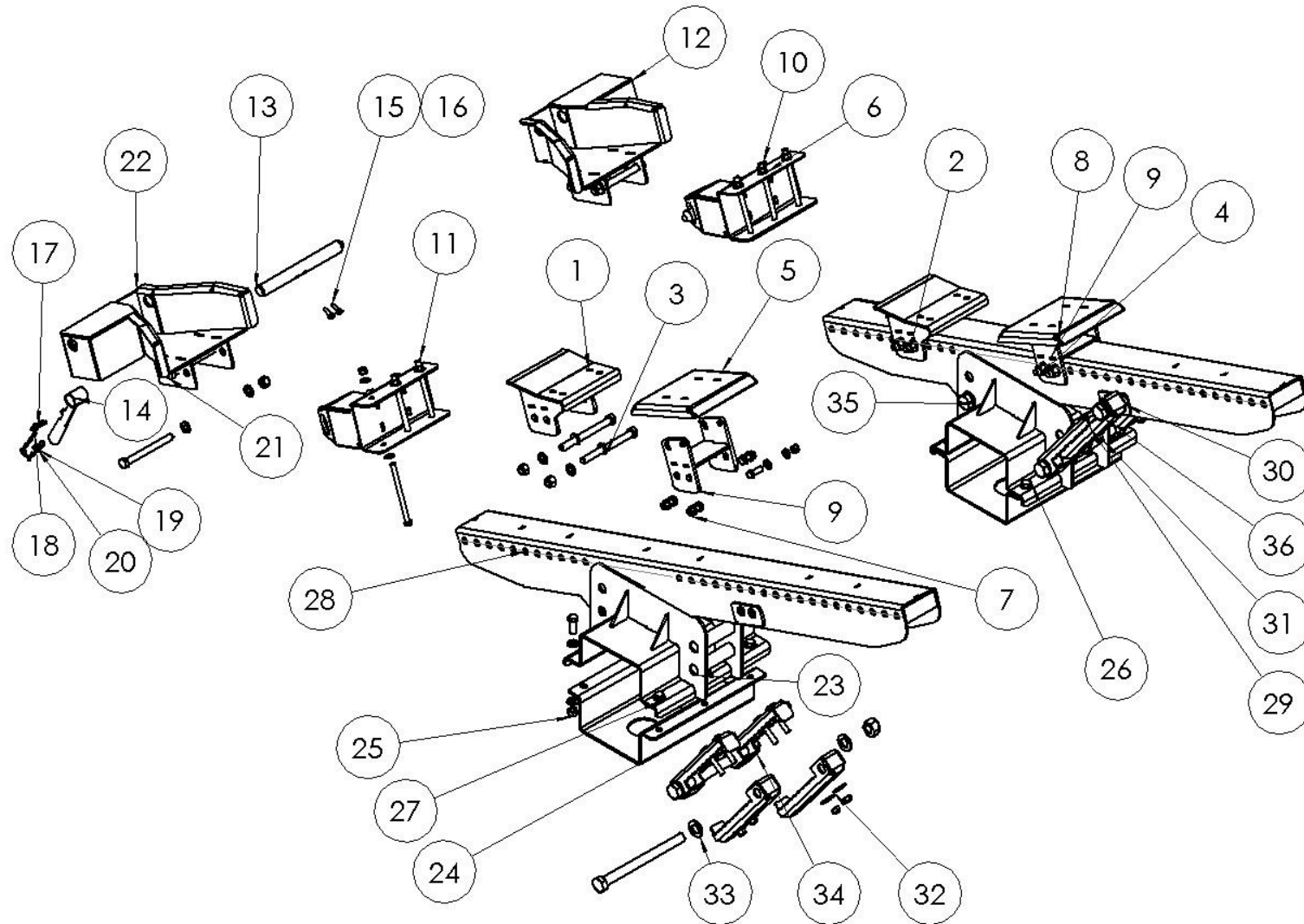
Auflageset AGCO Super Flow

support plate set AGCO Super Flow

комплект опор AGCO Super Flow

Pos pos поз	EDV Nr Ref №	Bezeichnung	Description	наименование	Stück / pieces/ штуки
1	30-085652	Auflagenbefestigung	support reinforcement	крепление опоры свар	4
2	20-085654	Gegenschale	counter-shell	контрвкладыш	4
3	30-085680	Auflageschiene lang	support plate bar long	опорный брус длинный	4
4	30-085049	Auflage gross	support plate large	опора большая	4
5	30-085054	Auflage klein	support plate small	опора малая	4
6	30-085659	Höhenverstellung unten	height adjustment below	регулир. высоты внизу	8
7	30-085658	Höhenverstellung oben	height adjustment above	регулир. высоты вверх	8
8	30-091611	Schuh li. verschw. 2019	shoe left weld.2019	башмак левый свар. 2019	1
9	30-091612	Schuh re verschw. 2019	shoe righth weld.2019	башмак правый свар. 2019	1
10	30-070977	Konsole li.	console left	держатель левая	2
11	20-070966	Sicherungsbolzen	locking pins	стопорный болт	2
12	30-070971	Hebel	lever	рычаг	2
13	ZI500748	6-KT Schraube M8x25	hex screw	болт	4
14	ZI520034	Scheibe A8,4	u-washer	шайба	4
15	002643	6-KT Mutter selbstsichernd M16	self-locking hex nut	6-гр гайка самостопор	20
16	013271	6-KT Schraube M16x160	hex screw	болт	20
17	032042	U-Scheibe d=17	u-washer	шайба	40
18	ZI510458	6-KT Mutter selbstsichernd M14	self-locking hex nut	6-гр гайка самостопор	24
19	ZI500909	6-KT Schraube M14x40	hex screw	болт	24
20	013282	U-Scheibe A15	u-washer	шайба	48
21	11-085660	Flachrundschraube ohne Mutter M12x75	round-head screw without nut	болт с кругл гол без гайки	16
22	ZI510451	6-KT Mutter selbstsichernd M12	self-locking hex nut	6-гр гайка самостопор	16
23	ZI520087	Unterlegscheibe M12	u-washer	шайба	16
24	11-058689	Scheibe A25	washer	шайба	24
25	11-085671	6-KT Mutter selbstsichernd M24	self-locking hex nut	6-гр гайка самостопор	12
26	11-085672	6-KT Schraube M24x280	hex screw	болт	8
27	11-085673	6-KT Schraube M24x170	hex screw	болт	4
28	12-057039	Knotenkette 7 Glieder	knot chain	узловка цепь, 7 звеньев	2
29	ZI500771	6-KT Schraube M10x25	hex screw	болт	12
30	030115	Scheibe A10,5	washer	шайба	12
31	11-056790	Simplexhaken A30	simplex hook	simplex крюк	2
32	12-049485	Simplexhaken A50	simplex hook	simplex крюк	2
33	11-053370	Klappstecker 5x32	flap plug	складной штекер	2

AUFLAGESET AGCO FREE FLOW / SUPPORT PLATE SET AGCO FREE FLOW / КОМПЛЕКТ ОПОР AGCO FREE FLOW



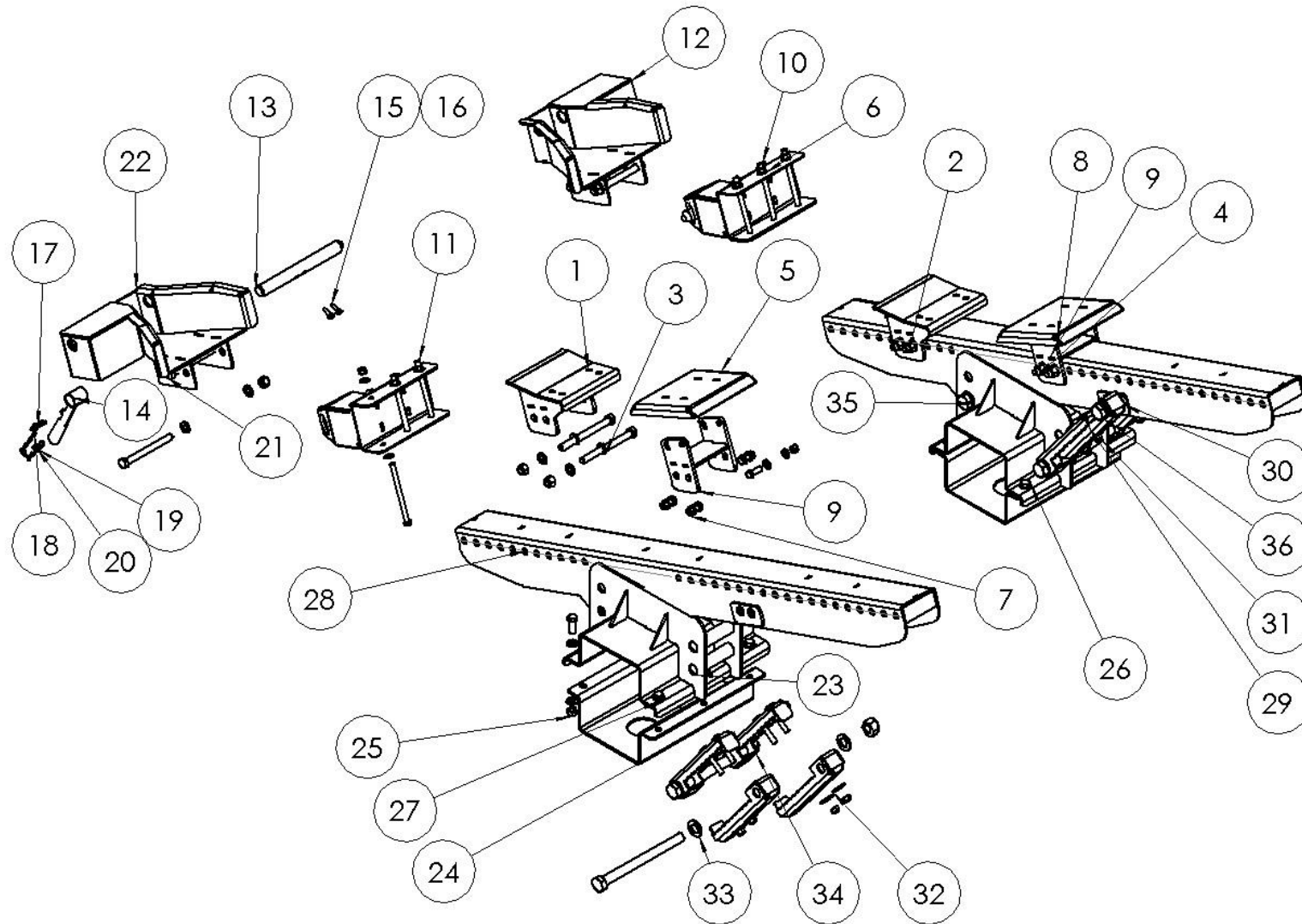
Auflageset AGCO Free Flow

support plate set AGCO Free Flow

Комплект Опор AGCO Free Flow

Pos pos поз	EDV Nr Ref №	Bezeichnung	Description	наименование	Stück / pieces/ штуки			
					4,2m 14ft	4,8m 16ft	5,4m 18ft	6,0m 20ft
1	30-085101	Auflage klein	support plate small	опора мал	2	2	2	2
2	002643	6-kt Mutter selbstsichernd M16	hex nut self-locking	6-гр гайка самостопор	12	12	12	12
3	032042	U-Scheibe B17	u-washer	шайба	24	24	24	24
4	11-085104	6-kt Schraube M16x170	hex screw	болт	8	8	8	8
5	30-085097	Auflage gross	support plate large	опора больш	2	2	2	2
6	002316	U-Scheibe A13	u-washer	шайба	28	28	28	28
7	ZI510451	6-kt Mutter selbstsichernd M12	hex nut self-locking	6-гр гайка самостопор	22	22	22	22
8	002451	6-kt Schraube M12x35	hex screw	болт	8	8	8	8
9	30-085004	Halter	holder	рычаг	2	2	2	2
10	30-085089	Dorn	mandre	дорна	2	2	2	2
11	ZI500416	6-kt Schraube M12x160	hex screw	болт	6	6	6	6
12	30-070969	Konsole re	console right	держатель правая	1	1	1	1
13	20-070966	Sicherungsbolzen	locking pins	стопорный болт	2	2	2	2
14	30-070971	Hebel	lever	рычаг	2	2	2	2
15	ZI500748	6-kt Schraube M8x25	hex screw	болт	4	4	4	4
16	ZI520034	U-Scheibe A8,4	u-washer	шайба	4	4	4	4
17	11-053370	Klappstecker 5x32	flap plug	складной штекер	2	2	2	2
18	11-056790	Simplexhaken A 30	simplex hook	simplex крюк а50	2	2	2	2
19	12-049485	Simplexhaken A 50	simplex hook	simplex крюк а50	2	2	2	2
20	12-057039	Knotenkette 7 Glieder D 2,2 T	knot chain	узелковая цепь, 7 звеньев	2	2	2	2
21	013271	6-kt Schraube M16x160	hex screw	болт	4	4	4	4
22	30-070977	Konsole li	console left	держатель левая	1	1	1	1
23	30-085652	Auflagenbefestigung	support reinforcement	крепление опоры свар	2	2	2	2
24	20-085654	Gegenschale	counter-shell	контрвкладыш	2	2	2	2
25	ZI510458	6-kt Mutter selbstsichernd M14	hex nut self-locking	6-гр гайка самостопор	12	12	12	12
26	ZI500909	6-kt Schraube M14x40	hex screw	болт	12	12	12	12
27	013282	U-Scheibe A15	u-washer	шайба	24	24	24	24
28	30-085680	Auflageschiene lang	support plate bar long	опорный брус длинный	2	2	2	2
29	30-085658	Höhenverstellung oben	height adjustment above	регулир высоты вверх	4	4	4	4
30	30-085659	Höhenverstellung unten	height adjustment below	регулир высоты вниз	4	4	4	4
31	11-085660	FlachrundschrabeM12x75	round-head screw without nut	болт с кругл гол без гайки	8	8	8	8
32	ZI520087	Unterlegscheibe 13	washer	шайба	8	8	8	8
33	11-058689	U-Scheibe A25	washer	шайба	12	12	12	12

AUFLAGESET AGCO FREE FLOW / SUPPORT PLATE SET AGCO FREE FLOW / КОМПЛЕКТ ОПОР AGCO FREE FLOW



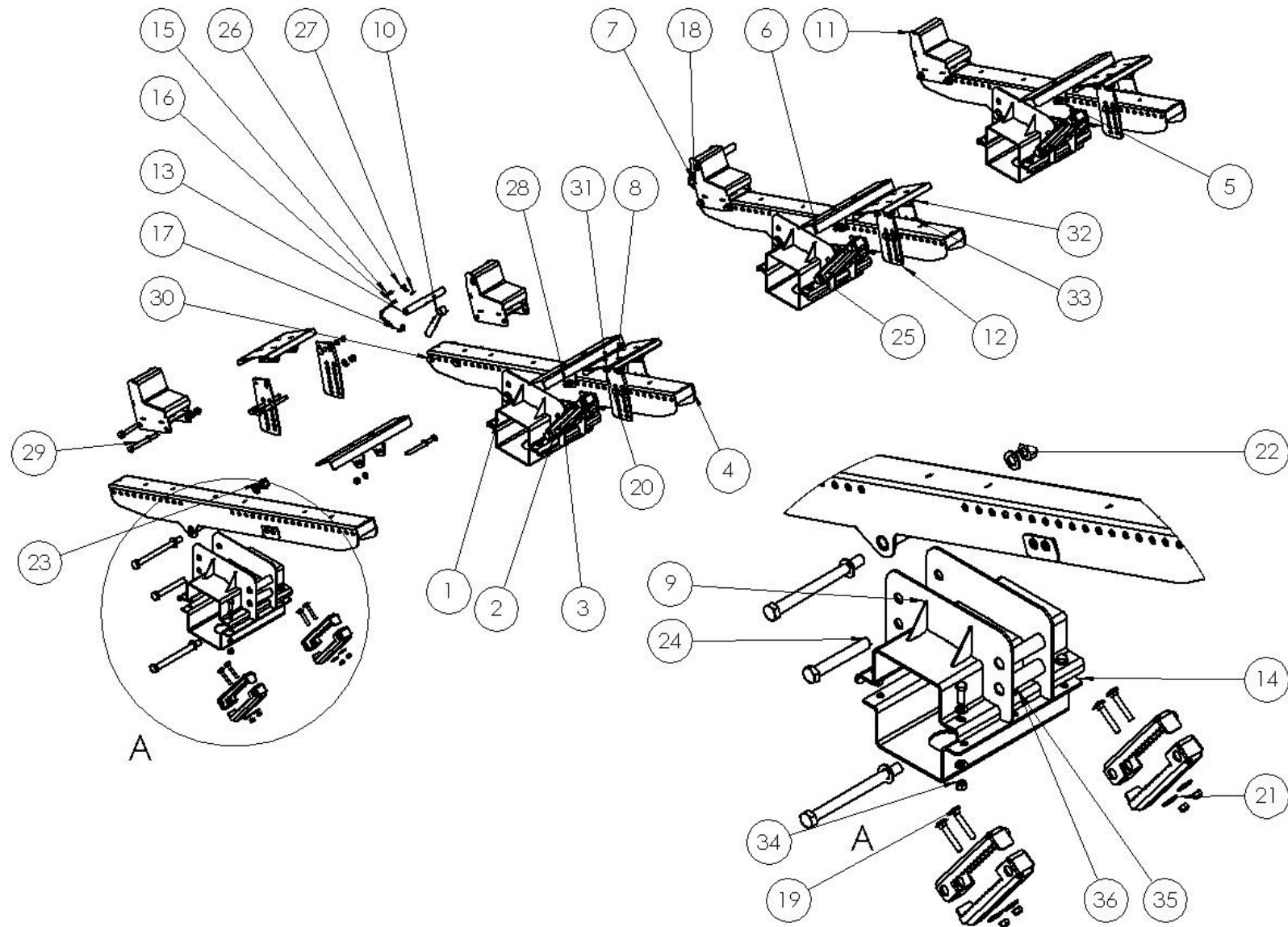
Auflageset AGCO Free Flow

**support plate set
AGCO Free Flow**

**Комплект Опор
AGCO Free Flow**

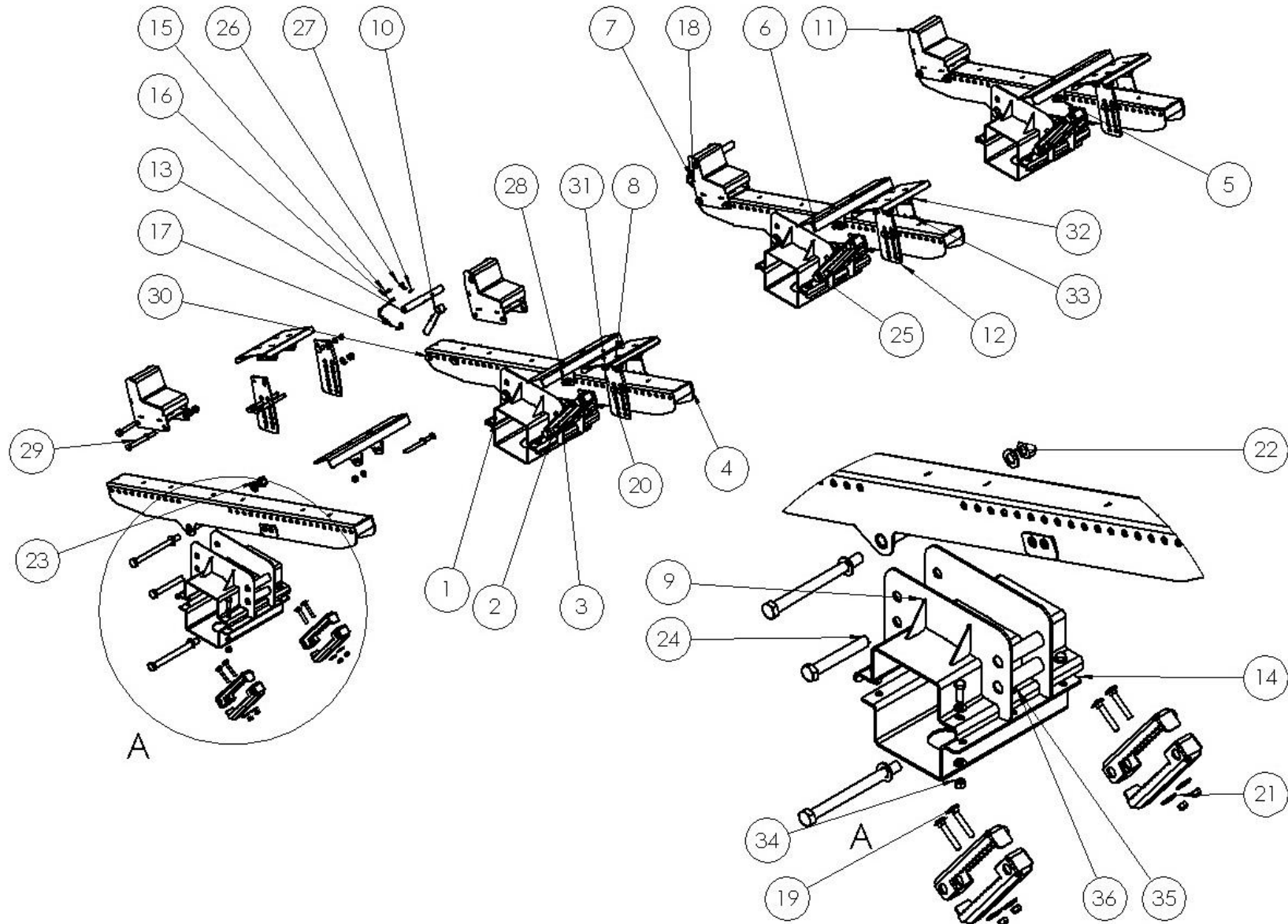
Pos pos поз	EDV Nr Ref №	Bezeichnung	Description	наименование	Stück / pieces/ штуки			
					4,2m 14ft	4,8m 16ft	5,4m 18ft	6,0m 20ft
34	11-085671	6-kt Mutter selbstsich mit Klemmteil M24	self-locking hex nut	6-гр гайка самостопор	6	6	6	6
35	11-085673	6-kt Schraube M24x170	hex screw	болт	2	2	2	2
36	11-085672	6-kt Schraube M24x280	hex screw	болт	4	4	4	4

AUFLAGESET AGCO POWER FLOW / SUPPORT PLATE SET AGCO POWER FLOW / КОМПЛЕКТ ОПОР AGCO PF



		Auflageset AGCO Power Flow	support plate set AGCO Power Flow	Комплект Опор AGCO Power Flow	Stück / pieces/ штуки		
Pos	EDV Nr	Bezeichnung	Description	наименование			
pos	Ref				bis 20Ft	ab 22FT	
поз	№				6,2m	6,8m	
1	30-085655	Auflagenbefestigung kompl	support plate anchor complete	крепление опоры в компл	3	3	
2	30-085658	Höhenverstellung oben	height adjustment above	регулир высоты вверх	8	8	
3	30-085659	Höhenverstellung unten	height adjustment below	регулир высоты вниз	8	8	
4	30-085680	Auflageschiene lang	support plate bar long	опорный брус длинный	4	4	
5	30-089149	Auflage PF mitte kompl	support plate pf centre complete	опора pf средн в компл	1	1	
6	30-089148	Auflage PF mitte	support plate pf centre	опора pf средн	3	3	
7	30-089157	Verriegelung PF	bolting	блокировка	2	2	
8	30-089153	Auflageteller PF vorne	support plate pf	опорная пластина спереди	4	4	
9	30-085652	Auflagenbefestigung	support reinforcement	крепление опоры свар	1	1	
10	30-089164	Hebel PF	lever	рычаг	2	2	
11	30-087356	Stütze PF	support	опора	-	2	
12	20-089150	Seitenblech vorne PF	transmission support	боковой щиток	8	8	
13	20-089165	Sicherungsbolzen L=245	locking pins	стопорный болт	2	2	
14	20-085654	Gegenschale	counter-shell	контрвкладыш	1	1	
15	11-053370	Klappstecker 5x32	flap plug	складной штекер	2	2	
16	11-056790	Simplexhaken A 30	simplex hook	simplex крюк	2	2	
17	12-049485	Simplexhaken A 50	simplex hook	simplex крюк	2	2	
18	12-057039	Knotenkette 7 Glieder D 2,2 T	knot chain	узелковая цепь, 7 звеньев	2	2	
19	11-085660	Flachrundschraube o Mutter M12x75	round-head screw without nut	болт с кругл гол без гайки	16	16	
20	ZI510451	6-kt Mutter selbstsichernd M12	self-locking hex nut	6-гр гайка самостопор	32	32	
21	ZI520087	Unterlegscheibe 13	u-washer	шайба	17	17	
22	11-058689	U-Scheibe A25	u-washer	шайба	24	24	
23	11-085671	6-kt Mutter selbstsich mit Klemmteil M24	self-locking hex nut	6-гр гайка самостопор	12	12	
24	11-085673	6-kt Schraube M24x170	hex screw	болт	4	4	
25	11-085672	6-kt Schraube M24x280	hex screw	болт	8	8	
26	ZI500771	6-kt Schraube M10x25	hex screw	болт	2	2	
27	030115	U-Scheibe A10,5	u-washer	шайба	2	2	
28	002643	6-kt Mutter selbstsichernd M16	self-locking hex nut	6-гр гайка самостопор	15	19	
29	013271	6-kt Schraube M16x160	hex screw	болт	4	8	
30	032042	U-Scheibe B17	u-washer	шайба	30	38	
31	002316	U-Scheibe A13	u-washer	шайба	16	16	
32	ZI502682	Flachrundschraube o.Mutter M12x35	round-head screw without nut	болт с кругл гол без гайки	16	16	

AUFLAGESET AGCO POWER FLOW / SUPPORT PLATE SET AGCO POWER FLOW / КОМПЛЕКТ ОПОР AGCO PF



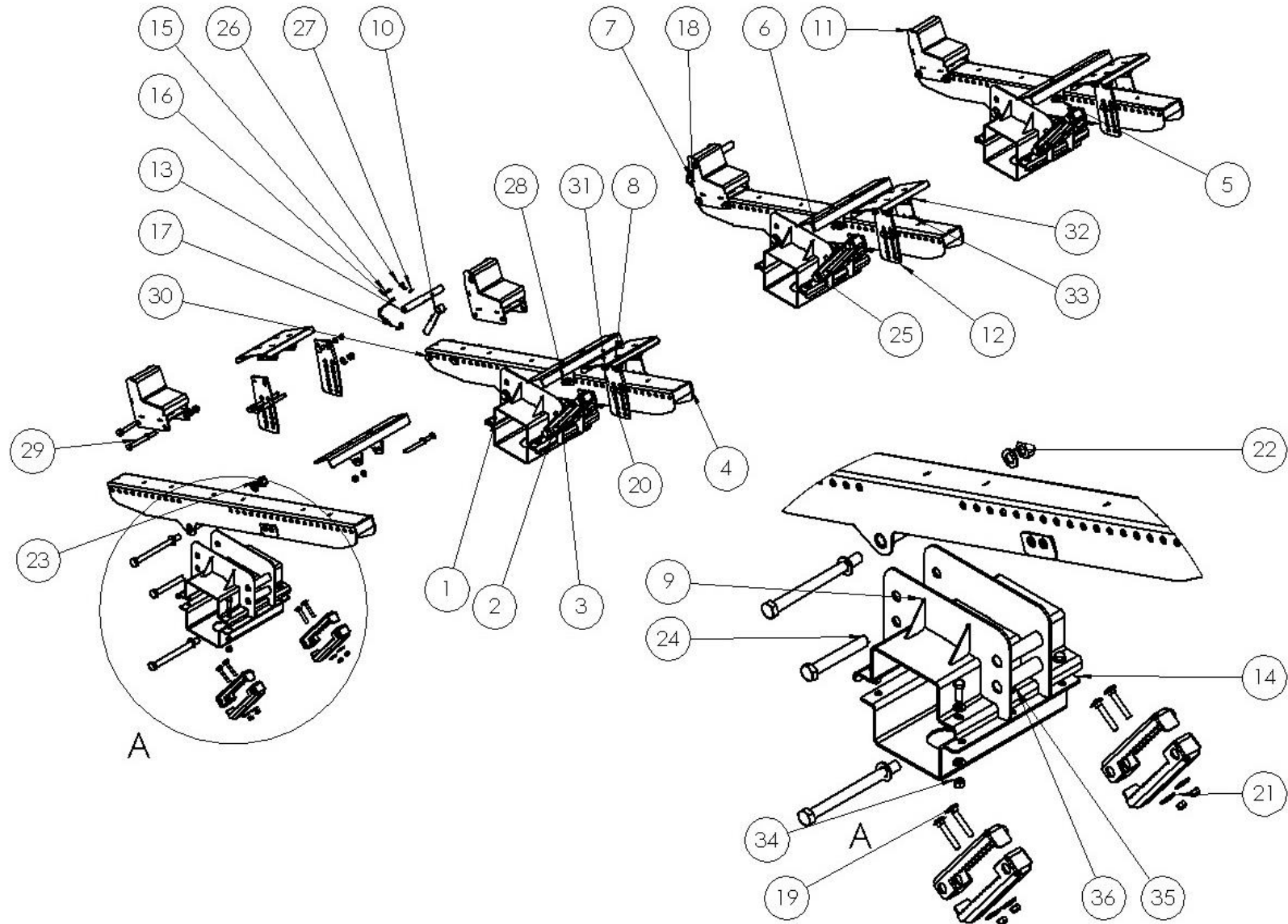
Auflageset AGCO Power Flow

**support plate set
AGCO Power Flow**

**Комплект Опор
AGCO Power Flow**

Pos pos поз	EDV Nr Ref №	Bezeichnung	Description	наименование	Stück / pieces/ штуки		
						bis 20Ft 6,2m	ab 22FT 6,8m
33	11-085104	6-kt Schraube M16x170	hex screw	болт	11	11	
34	ZI510458	6-kt Mutter selbstsichernd M14	self-locking hex nut	6-гр гайка самостопор	6	6	
35	ZI500909	6-kt Schraube M14x40	hex screw	болт	6	6	
36	013282	U-Scheibe A15	u-washer	шайба	12	12	

AUFLAGESET AGCO DYNAFLEX / SUPPORT PLATE AGCO DYNAFLEX / КОМПЛЕКТ ОПОР AGCO DYNAFLEX



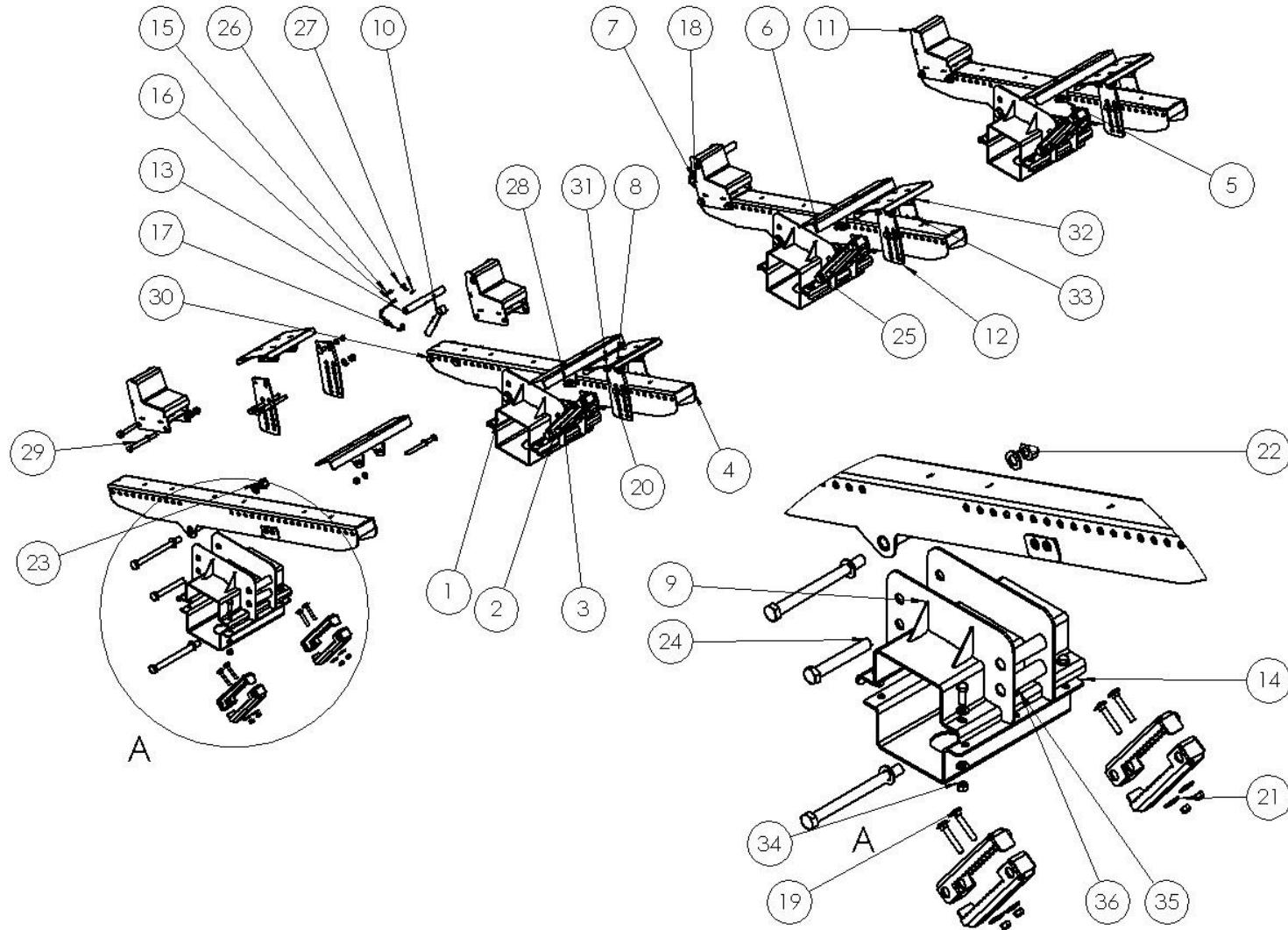
Auflageset AGCO Dynaflex

support plate set AGCO Dynaflex

Комплект Опор AGCO Dynaflex

Pos pos поз	EDV Nr Ref №	Bezeichnung	Description	наименование	Stück / pieces/ штуки
					40FT
1	30-085257	Auflage MD	support plate	опора	6
2	30-085680	Auflageschiene lang	support plate bar long	опорный брус длинный	6
3	30-085256	Verlängerungslasche MD	extension support	опорный кронштейн удлиненный	6
4	30-085659	Höhenverstellung unten	height adjustment below	регулир высоты внизу	12
5	30-085658	Höhenverstellung oben	height adjustment above	регулир высоты вверх	12
6	20-085654	Auflagenschelle unten	support plate clamp below	скоба снизу	6
7	30-085652	Auflagenbefestigung oben	support reinforcement	крепление опоры свар	6
8	20-089868	Schale unten	shell below	оболочка ниже	2
9	20-089870	Verbindungsblech 997mm	connection plate	соед пластина	2
10	20-085478	Verbindungsblech 2070mm	connection plate	соед пластина	1
11	20-089869	Verbindungsblech 2370mm	connection plate	соед пластина	2
12	30-070977	Konsole li	console left	держатель левая	1
13	30-070969	Konsole re	console right	держатель правая	1
14	20-070966	Sicherungsbolzen	safety pin	электрическое табло	2
15	30-070971	Hebel	lever	рычаг	2
16	30-089866	Dorn AGCO Dynaflex	lever	рычаг	2
17	ZI500748	6-kt Schraube M8x25	hex screw	болт	4
18	ZI520034	U-Scheibe A8,4	u-washer	шайба	4
19	11-080011	Flachrund-Schraube o.Mutter M10x25	round-head screw without nut	болт с кругл гол без гайки	30
20	030115	U-Scheibe A10,5	u-washer	шайба	30
21	002607	6-kt Mutter selbstsichernd M10	self-locking hex nut	6-гр гайка самостопор	30
22	002448	6-kt Schraube M12x30	hex screw	болт	24
23	ZI520087	Unterlegscheibe 13	u-washer	шайба	24
24	ZI510451	6-kt Mutter selbstsichernd M12	self-locking hex nut	6-гр гайка самостопор	58
25	11-070160	Unterlegscheibe A13	u-washer	шайба	48
26	044504	Senkschraube innen 6-kt M12x40	counter screw	винт с потайной головкой	4
27	002316	U-Scheibe A13	u-washer	шайба	16
28	ZI500790	6-kt Schraube M12x40	hex screw	болт	6
29	11-085660	Flachrundschraube o.Mutter M12x75	round-head screw without nut	болт с кругл гол без гайки	24
30	ZI500909	6-kt Schraube M14x40	hex screw	болт	36
31	013282	U-Scheibe A15	u-washer	шайба	72

AUFLAGESET AGCO DYNAFLEX / SUPPORT PLATE AGCO DYNAFLEX / КОМПЛЕКТ ОПОР AGCO DYNAFLEX



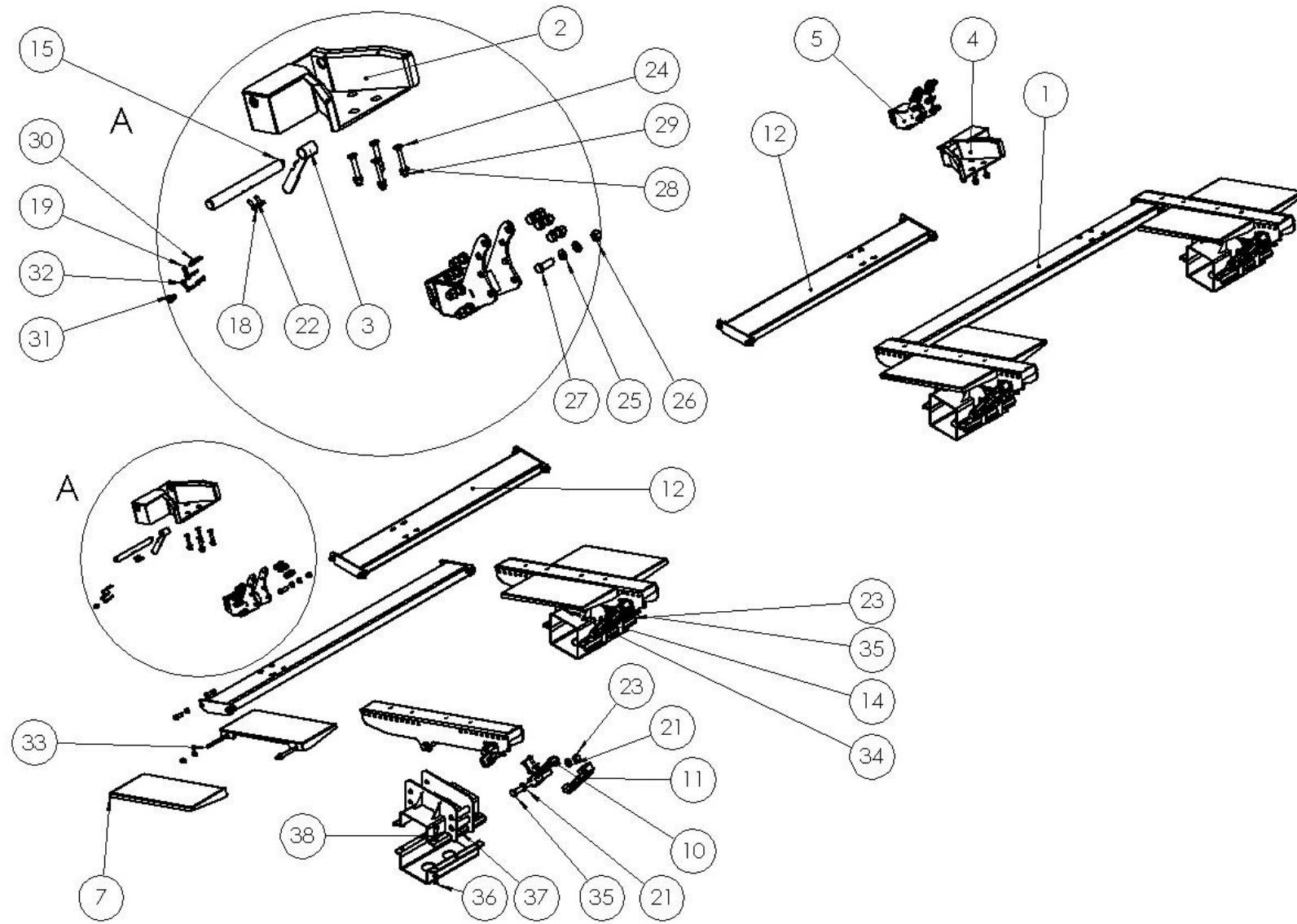
Auflageset AGCO Dynaflex

support plate set AGCO Dynaflex

Комплект Опор AGCO Dynaflex

Pos pos поз	EDV Nr Ref №	Bezeichnung	Description	наименование	Stück / pieces/ штуки
					40FT
32	ZI510458	6-kt Mutter selbstsichernd M14	self-locking hex nut	6-гр гайка самостопор	36
33	013271	6-kt Schraube M16x160	hex screw	болт	16
34	002643	6-kt Mutter selbstsichernd M16	self-locking hex nut	6-гр гайка самостопор	16
35	032042	U-Scheibe B17	u-washer	шайба	32
36	11-085673	6-kt Schraube M24x170	hex screw	болт	6
37	12-057039	Knotenkette 7 Glieder	knot chain	узелковая цепь, 7 звеньев	2
38	11-085671	6-kt Mutter selbstsicher. Klemmteil M24	self-locking hex nut	6-гр гайка самостопор	18
39	11-058689	U-Scheibe A25	u-washer	шайба	36
40	11-085672	6-KT Schraube M24x280	hex screw	болт	12
41	11-056790	Simplexhaken A 30	simplex hook	simplex крюк	2
42	12-049485	Simplexhaken A 50	simplex hook	simplex крюк	2
43	11-053370	Klappstecker 5x32	flap plug	складной штекер	2

AUFLAGESET JOHN DEERE 622X 6,7M/625X 7,6M / SUPPORT PLATE SET JD 622X 6,7M/625X 7,6M / КОМПЛЕКТ ОПОР JD



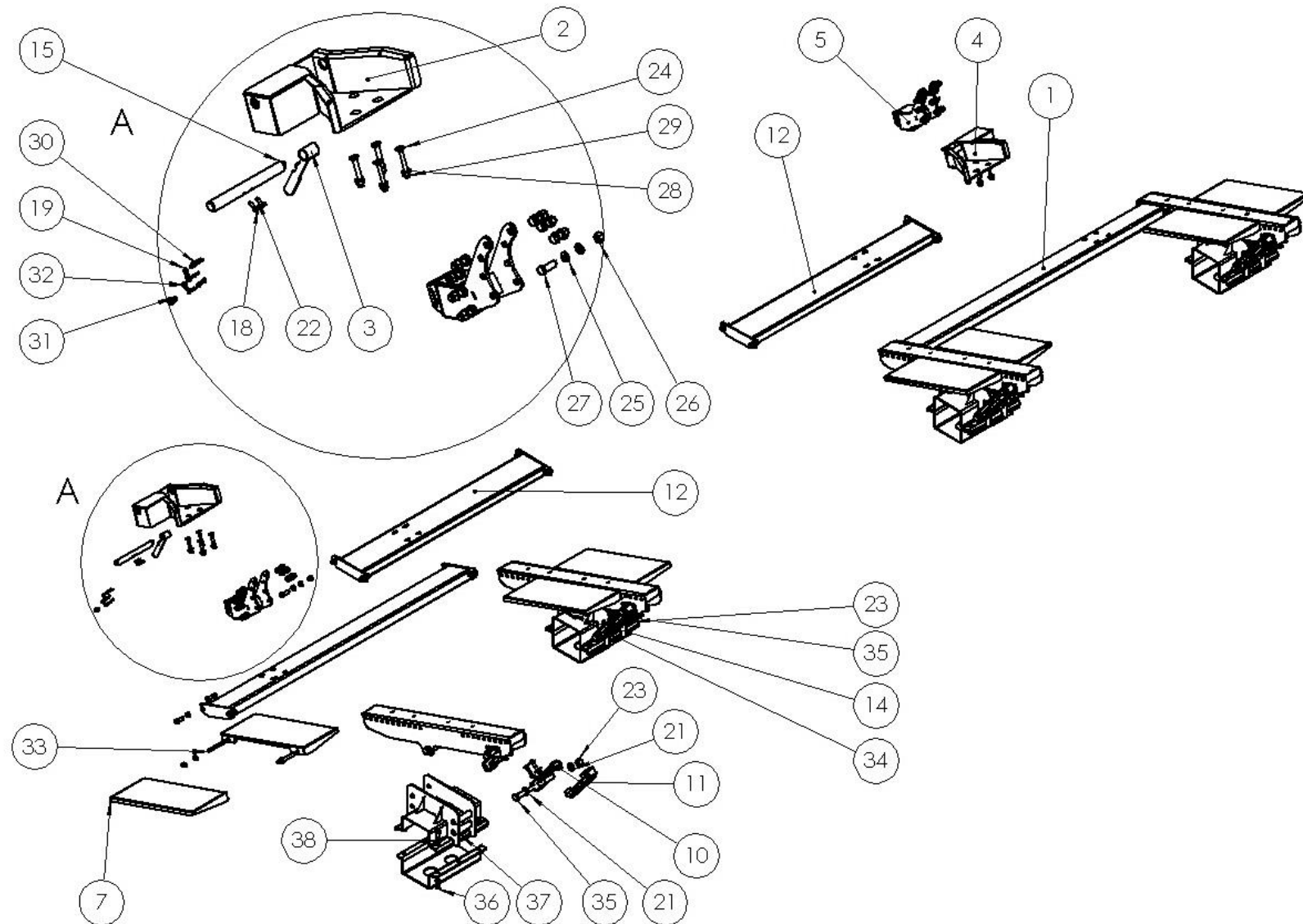
**Auflageset JOHN DEERE 622X
6,7M/625X 7,6M**

**support plate set JOHN DEERE
622X 6,7M/625X 7,6M**

**Комплект Опор JOHN DEERE
622X 6,7M/625X 7,6M**

Pos pos поз	EDV Nr Ref №	Bezeichnung	Description	наименование	Stück / pieces/ штуки		
					622X 6,7m	625X 7,6m	
1	30-085029	Distanzprofil 622X kompl	spacer profile	профиль	2	-	
1	30-085032	Distanzprofil 625X	spacer profile	профиль	-	2	
2	30-085017	Konsole JD-R li	console right	держатель правая	1	1	
3	30-070971	Hebel	lever	рычаг	2	2	
4	30-085016	Konsole JD-R re	console left	держатель левая	1	1	
5	30-085022	Dorn JDX	mandre	дорна	1	1	
6	30-085014	Dorn JDX	mandre	дорна	1	1	
7	30-085009	Sensorauflage	sensor support plate	опорная пластина д датчика	6	6	
8	30-085026	Sensoraufagenset kompl	sensor place-on set complete	компл опорных пластин	1	1	
9	30-085694	Auflageschiene JDX	support plate bar jdx	опорный брус jdx	4	4	
10	30-085658	Höhenverstellung oben	height adjustment above	регулир высоты вверху	1	1	
11	30-085659	Höhenverstellung unten	height adjustment below	регулир высоты внизу	1	1	
12	30-085028	Distanzprofil 622X	spacer profile	профиль	2	2	
13	30-085661	Höhenverstellung kompl	height adjustment complete	регулир высоты в компл	7	7	
14	30-085655	Auflagenbefestigung kompl	support plate anchor complete	крепление опоры в компл	2	2	
15	20-070966	Sicherungsbolzen	locking pins	стопорный болт	2	2	
16	20-085654	Gegenschale	counter-shell	контрвкладыш	2	2	
17	30-085652	Auflagenbefestigung	support reinforcement	крепление опоры свар	2	2	
18	ZI520034	U-Scheibe A8,4	u-washer	шайба	4	4	
19	11-056790	Simplexhaken A 30	simplex hook	simplex крюк	2	2	
20	ZI500837	6-kt Schraube M16x40	hex screw	болт	16	16	
21	11-058689	U-Scheibe A25	u-washer	шайба	24	24	
22	ZI500748	6-kt Schraube M8x25	hex screw	болт	4	4	
23	11-085671	6-kt Mutter selbst mit Klemmteil M24	self-locking hex nut	6-гр гайка самостопор	12	12	
24	11-058086	Senkschraube innen 6-kt M12x90	counter screw	винт с потайной головкой	8	8	
25	032042	U-Scheibe B17	u-washer	шайба	60	60	
26	002643	6-kt Mutter selbstsichernd M16	self-locking hex nut	6-гр гайка самостопор	30	30	
27	ZI500836	6-kt Schraube M16x45	hex screw	болт	8	8	
28	002316	U-Scheibe A13	u-washer	шайба	8	8	
29	ZI510451	6-kt Mutter selbstsichernd M12	self-locking hex nut	6-гр гайка самостопор	10	10	
30	11-053370	Klappstecker 5x32	folding plug	складной штекер	2	2	
31	12-049485	Simplexhaken A 50	simplex hook	simplex крюк	2	2	

AUFLAGESET JOHN DEERE 622X 6,7M/625X 7,6M / SUPPORT PLATE SET JD 622X 6,7M/625X 7,6M / КОМПЛЕКТ ОПОР JD



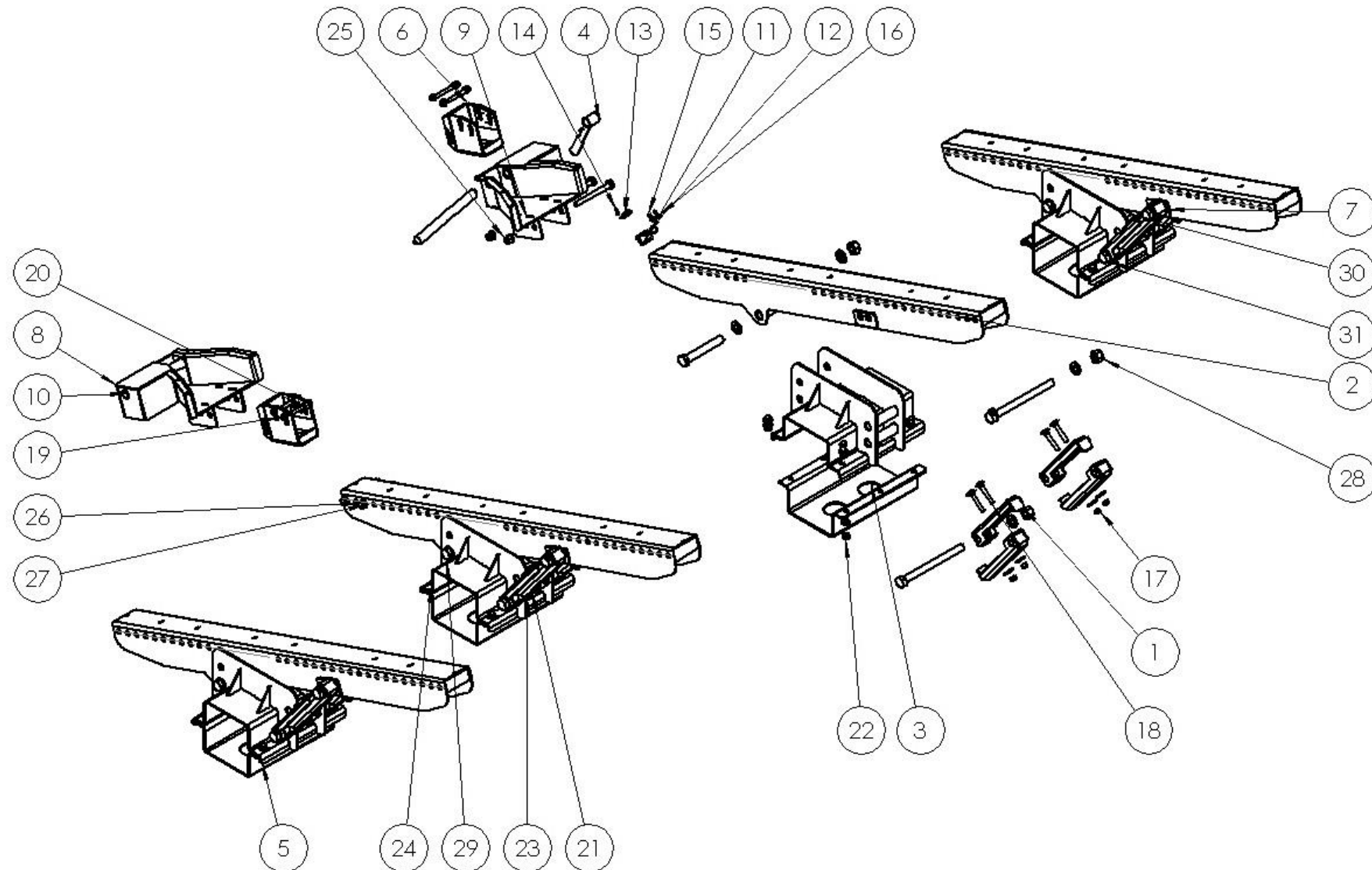
**Auflageset JOHN DEERE 622X
6,7M/625X 7,6M**

**support plate set JOHN DEERE
622X 6,7M/625X 7,6M**

**Комплект Опор JOHN DEERE
622X 6,7M/625X 7,6M**

Pos pos поз	EDV Nr Ref №	Bezeichnung	Description	наименование	Stück / pieces/ штуки		
					622X 6,7m	625X 7,6m	
32	12-057039	Knotenkette 7 Glieder D 2,2 T	knot chain	узелковая цепь, 7 звеньев	2	2	
33	013271	6-kt Schraube M16x160	hex screw	болт	6	6	
34	11-085673	6-kt Schraube M24x170	hex screw	болт	4	4	
35	11-085672	6-kt Schraube M24x280	hex screw	болт	8	8	
36	ZI510458	6-kt Mutter selbstsichernd M14	self-locking hex nut	6-гр гайка самостопор	12	12	
37	ZI500909	6-kt Schraube M14x40	hex screw	болт	12	12	
38	013282	U-Scheibe A15	u-washer	шайба	24	24	
39	11-085660	Flachrundschraube o. Mutter M12x75	round-head screw without nut	болт с кругл гол без гайки	2	2	
40	ZI520087	Unterlegscheibe 13	u-washer	шайба	2	2	

AUFLAGESET JD BIS R321, R620 UND AB R323, R622 / SUPPORT PLATE SET JD TO R321, R620 AND FROM R323, R622



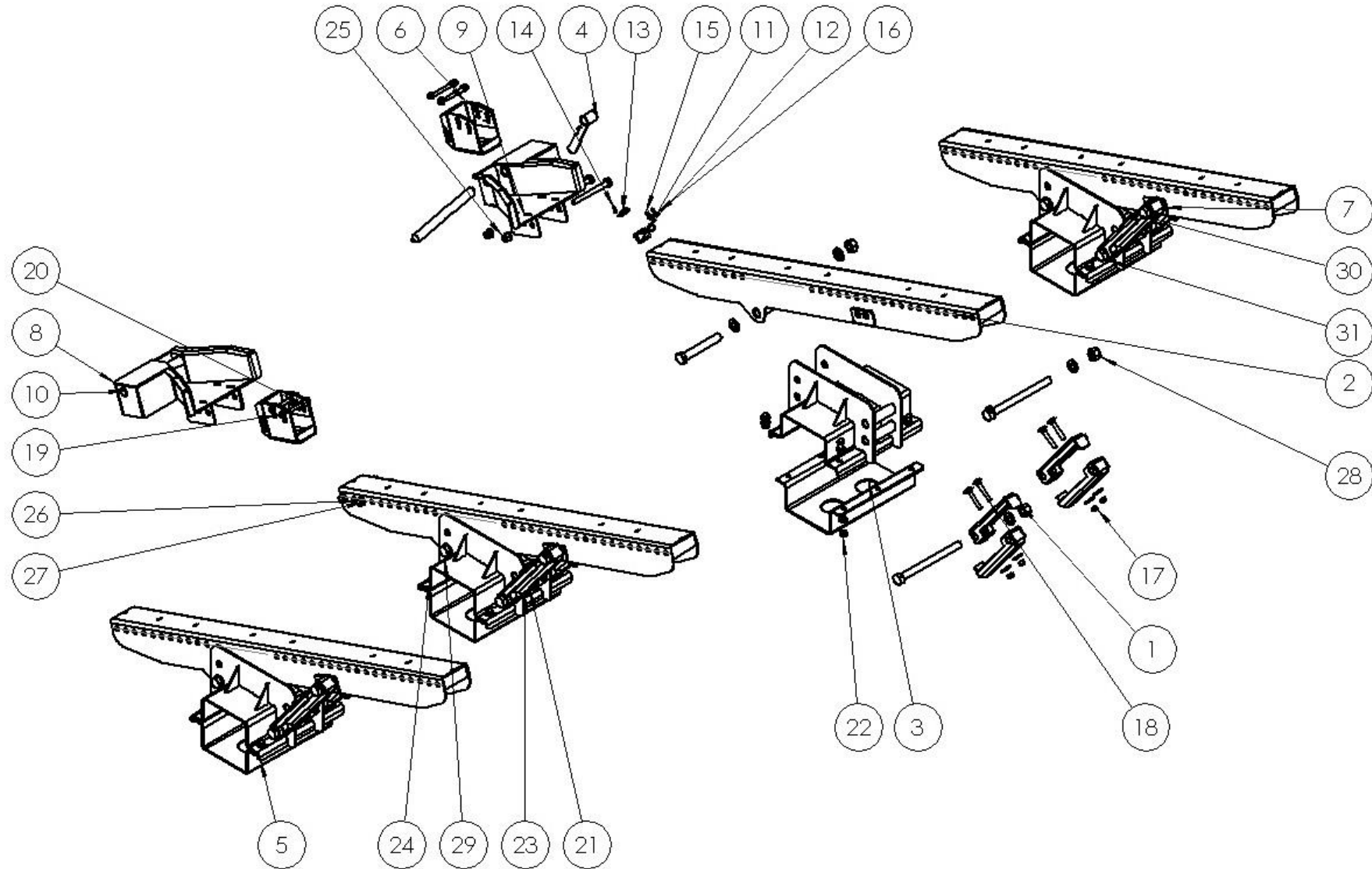
**Auflageset JOHN DEERE bis R321
und R620 und ab R323 und R622**

**support plate set JOHN DEERE to
R321 and R620 and from R323 and
R622**

**Комплект Опор JOHN DEERE к
R321 и R620 и от R323 и R622**

Pos pos поз	EDV Nr Ref №	Bezeichnung	Description	наименование	Stück / pieces/ штуки		
						bis R321 und bis R620	ab R321 und ab R622
1	30-085658	Höhenverstellung oben	height adjustment above	регулируй высоты вверх	4	8	
2	30-085680	Auflageschiene lang	support plate bar long	опорный брус длинный	2	4	
3	20-085654	Gegenschale	counter-shell	Контра вкладыш	4	4	
4	30-070971	Hebel	lever	рычаг	2	2	
5	30-085652	Auflagenbefestigung	support reinforcement	крепление опоры свар	2	4	
6	30-070958	Schuh JD	shoe jd	башмак jd свар	2	2	
7	30-085659	Höhenverstellung unten	height adjustment below	регулируй высоты внизу	4	8	
8	30-070977	Konsole li	console left	держатель левая	1	1	
9	30-070969	Konsole re	console right	держатель правая	1	1	
10	20-070966	Sicherungsbolzen	locking pins	стопорный болт	2	2	
11	12-057039	Knotenkette 7 Glieder D 2,2	knot chain	узловка цепь, 7 звеньев	2	2	
12	12-049485	Simplexhaken A 50	simplex hook	simplex крюк	2	2	
13	11-053370	Klappstecker 5x32	flap plug	складной штекер	2	2	
14	11-056790	Simplexhaken A 30	simplex hook	simplex крюк	2	2	
15	ZI500748	6-kt Schraube M8x25	hex screw	болт	4	4	
16	ZI520034	U-Scheibe A8,4	u-washer	шайба	4	4	
17	ZI510451	6-kt Mutter selbstsichernd M12	self-locking hex nut	6-гр гайка самостопор	16	20	
18	11-085660	Flachrundscharbe o Mutter M12x75	round-head screw without nut	болт с кругл гол без гайки	12	16	
19	ZI500941	6-kt Schraube M12x120	hex screw	болт	4	4	
20	002316	U-Scheibe A13	u-washer	шайба	8	8	
21	ZI520087	Unterlegscheibe 13	u-washer	шайба	12	16	
22	ZI510458	6-kt Mutter selbstsichernd M14	self-locking hex nut	6-гр гайка самостопор	12	24	
23	ZI500909	6-kt Schraube M14x40	hex screw	болт	12	24	
24	013282	U-Scheibe A15	u-washer	шайба	24	48	
25	02643	Flachfolie transparent 1500X 0,125	flat film transparent	плоская пленка, прозрачная	4	4	
26	013271	6-kt Schraube M16x160	hex screw	болт	4	4	
27	032042	U-Scheibe B17	u-washer	шайба	8	8	
28	11-085671	6-kt Mutter selbs mit Klemmteil M24	self-locking hex nut	6-гр гайка самостопор	6	12	
29	11-085673	6-kt Schraube M24x170	hex screw	болт	2	4	

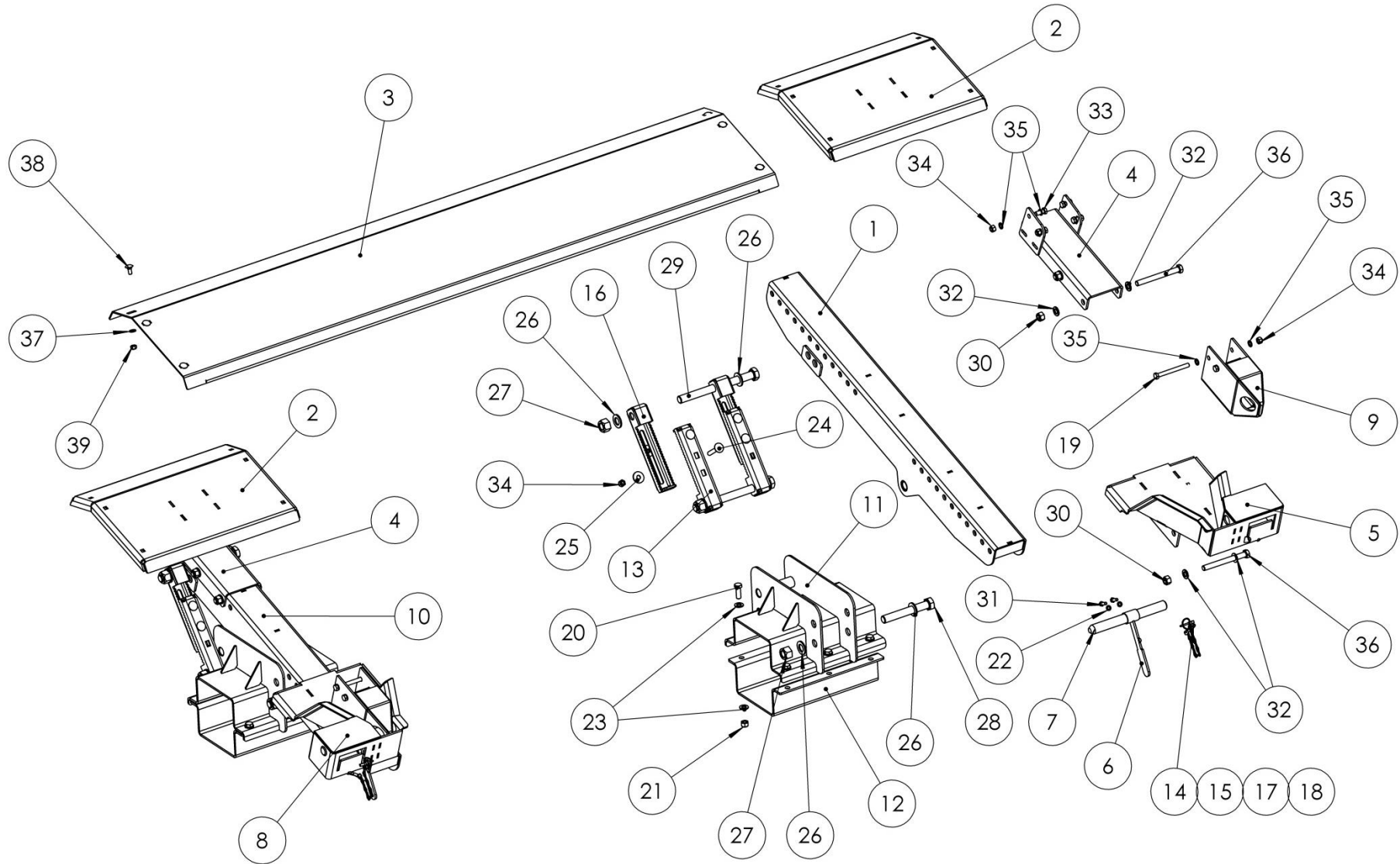
AUFLAGESET JD BIS R321, R620 UND AB R323, R622 / SUPPORT PLATE SET JD TO R321, R620 AND FROM R323, R622



Auflageset JOHN DEERE bis R321 und R620 und ab R323 und R622 **support plate set JOHN DEERE to R321 and R620 and from R323 and R622** **Комплект Опор JOHN DEERE к R321 и R620 и от R323 и R622**

Pos pos поз	EDV Nr Ref №	Bezeichnung	Description	наименование	Stück / pieces/ штуки		
						bis R321 und bis R620	ab R321 und ab R622
30	11-085672	6-kt Schraube M24x280	hex screw	болт	4	8	
31	11-058689	U-Scheibe A25	u-washer	шайба	12	24	

AUFLAGESET JOHN DEERE FLEX / SUPPORT PLATE SET JOHN DEERE FLEX / КОМПЛЕКТ ОПОР JOHN DEERE FLEX

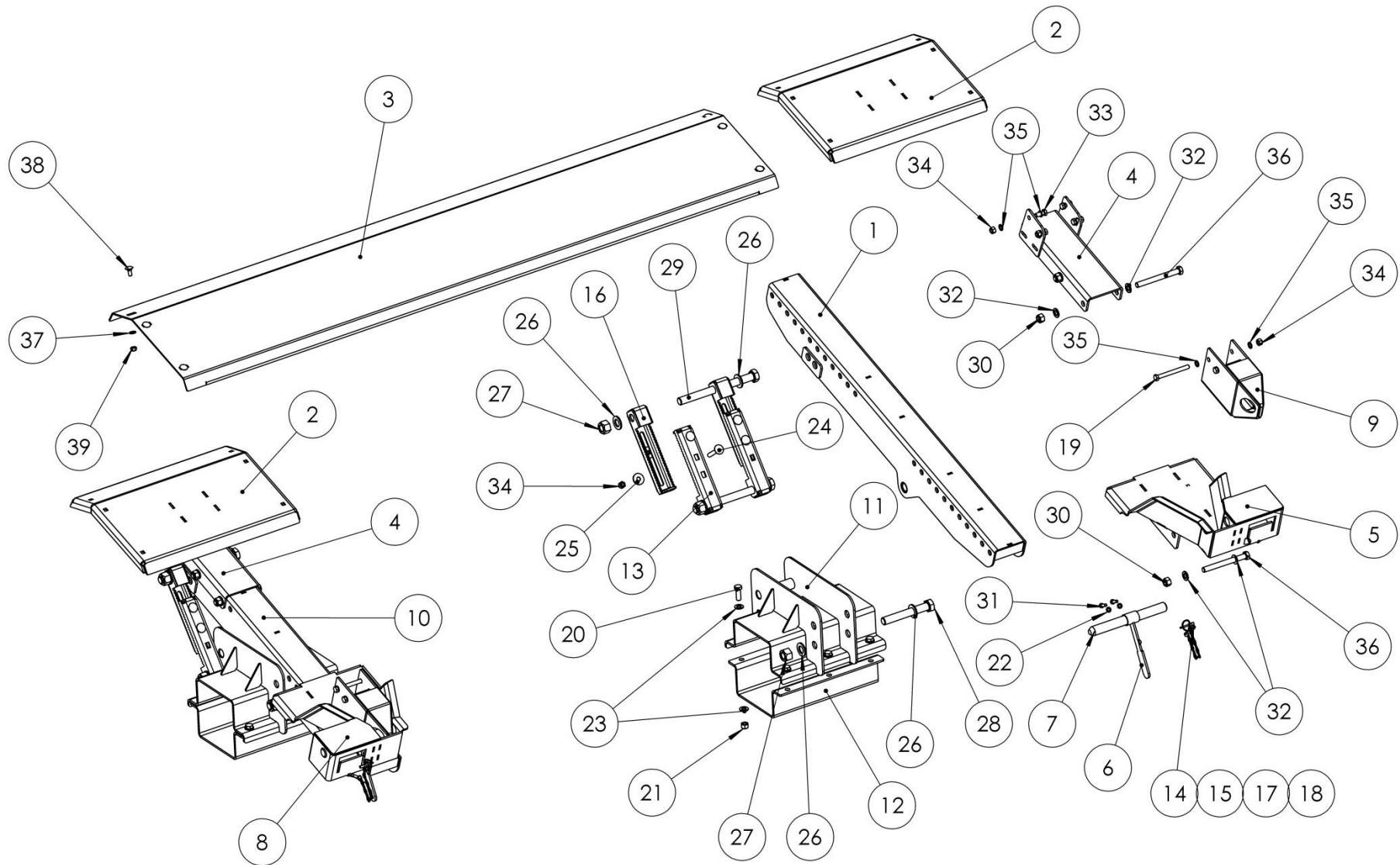


Auflageset JOHN DEERE FLEX

support plate set JOHN DEERE FLEX Комплект опор JOHN DEERE FLEX

Pos pos поз	EDV Nr Ref №	Bezeichnung	Description	наименование	Stück / pieces/ штуки
1	30-085669	Auflageschiene kurz	support plate bar short	опорный брус короткий	1
2	30-087408	Auflage JD	support	опора	2
3	20-091138	Verbindungsblech JD Flex 2270mm	connection plate 2270mm	соед пластина 2270мм	1
4	30-087409	Verlaengerungslasche JD	fasteZing bracket	крепежная пластина	2
5	30-085335	Konsole MD li	console left	держатель левый	1
6	30-070971	Hebel	lever	рычаг	2
7	20-070966	Sicherungsbolzen	pin	штифт	2
8	30-085339	Konsole MD re	console right	держатель правая	1
9	30-091135	Dorn JD 615F kompl	mandre	штырь	2
10	30-085670	Auflageschiene kurz kompl	support plate bar short complete	опорный брус короткий в компл	1
11	30-085652	Auflagenbefestigung	support reinforcement	крепление опоры свар	1
12	20-085654	Gegenschale	counter-shell	контрвкладыш	1
13	30-085658	Hoehenverstellung oben	height adjustment above	регулир высоты вверх	2
14	12-049485	Simplexhaken A50	simplex hook	simplex крюк а50	2
15	12-057039	Knotenkette 7 Glieder	knot chain	узловка цепь, 7 звеньев	2
16	30-085659	Hoehenverstellung unten	height adjustment below	регулир высоты вниз	2
17	11-056790	Simplexhaken A30	simplex hook	simplex крюк а30	2
18	11-053370	Klappstecker 5x32	flap plug	складной штекер	2
19	ZI500941	6-KT Schraube M12X120	hex screw	болт	4
20	ZI500909	6-KT Schraube M14x40	hex screw	болт	6
21	ZI510458	6-KT Mutter selbstsichernd M14	hex nut self-locking	6-гр гайка самостопор	6
22	ZI520034	Scheibe A8,4	u-washer	шайба	4
23	013282	U-Scheibe A15	u-washer	шайба	12
24	11-085660	Flachrundschrabe o Mutter M12x75	round-head screw without nut	болт с кругл гол без гайки	4
25	ZI520087	Unterlegscheibe M12	u-washer	шайба	4
26	11-058689	Scheibe A25	u-washer	шайба	6
27	11-085671	6-KT Mutter selbstsichernd M24	hex nut self-locking	6-гр гайка самостопор	3
28	11-085673	6-KT Schraube M24x170	hex screw	болт	1
29	11-085672	6-KT Schraube M24x280	hex screw	болт	2
30	002643	6-KT Mutter selbstsichernd M16	hex nut self-locking	6-гр гайка самостопор	8
31	ZI500748	6-KT Schraube M8x25	hex screw	болт	4

AUFLAGESET JOHN DEERE FLEX / SUPPORT PLATE SET JOHN DEERE FLEX / КОМПЛЕКТ ОПОР JOHN DEERE FLEX



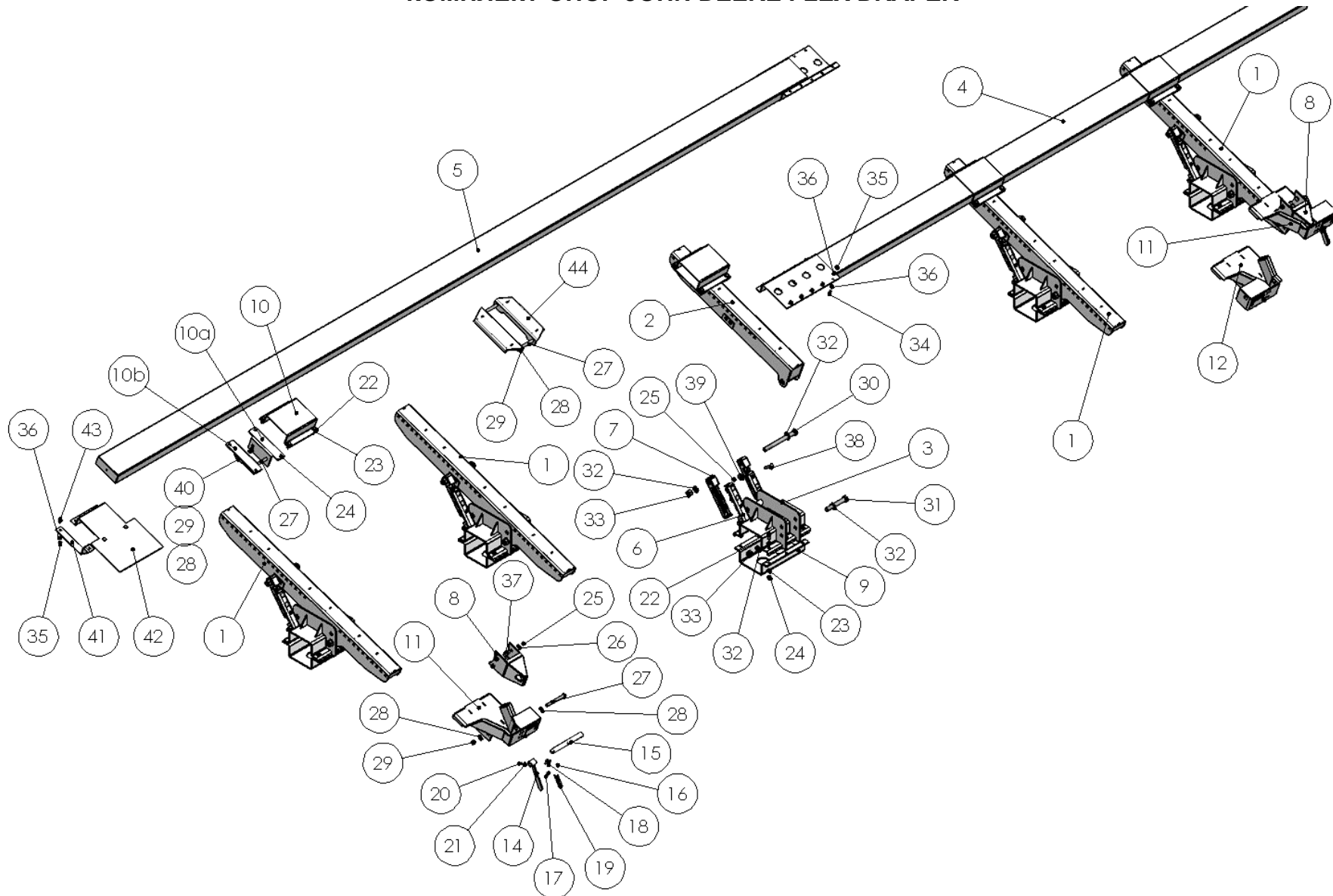
Auflageset JOHN DEERE FLEX

support plate set JOHN DEERE FLEX

Комплект опор JOHN DEERE FLEX

Pos pos поз	EDV Nr Ref №	Bezeichnung	Description	наименование	Stück / pieces/ штуки
32	032042	U-Scheibe d=17	u-washer	шайба	16
33	002448	6-KT Schraube M12x30	hex screw	болт	8
34	ZI510451	6-KT Mutter selbstsichernd M12	hex nut self-locking	6-гр гайка самостопор	16
35	11-070160	Unterlegscheibe A M12	u-washer	шайба	24
36	013271	6-KT Schraube M16x160	hex screw	болт	8
37	030115	Scheibe A10,5	washer	шайба	6
38	11-080011	Flachrundscharbe o Mutter M10x25	round-head screw without nut	болт с кругл гол без гайки	6
39	002607	6-KT Mutter selbstsichernd M10	hex nut self-locking	6-гр гайка самостопор	6
32	032042	U-Scheibe d=17	u-washer	шайба	16
33	002448	6-KT Schraube M12x30	hex screw	болт	8
34	ZI510451	6-KT Mutter selbstsichernd M12	hex nut self-locking	6-гр гайка самостопор	16
35	11-070160	Unterlegscheibe A M12	u-washer	шайба	24
36	013271	6-KT Schraube M16x160	hex screw	болт	8
37	030115	Scheibe A10,5	u-washer	шайба	6
38	11-080011	Flachrundscharbe o Mutter M10x25	round-head screw without nut	болт с кругл гол без гайки	6
39	002607	6-KT Mutter selbstsichernd M10	hex nut self-locking	6-гр гайка самостопор	6

**AUFLAGESET JOHN DEERE FLEX DRAPER / SUPPORT PLATE SET JOHN DEERE FLEX DRAPER /
КОМПЛЕКТ ОПОР JOHN DEERE FLEX DRAPER**



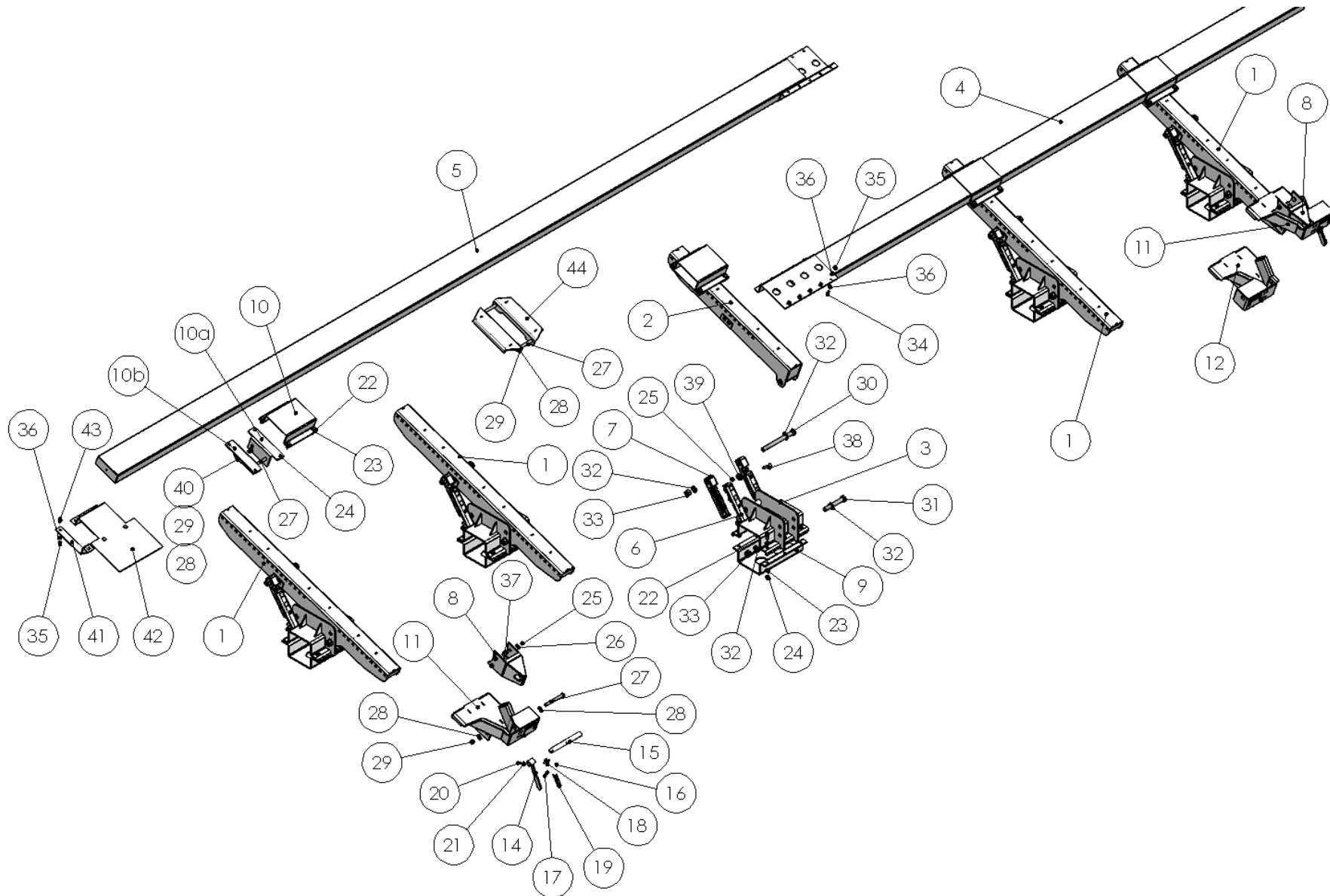
Auflageset JD FLEX DRAPER

**support plate set JD FLEX
DRAPER**

**Комплект опор JD FLEX
DRAPER**

Pos pos поз	EDV Nr Ref №	Bezeichnung	Description	наименование	Stück / pieces/ штуки		
					630	635	640
1	30-085680	Auflageschiene lang	support plate bar long	опорный брус длинный	4	4	4
2	30-085683	Auflageschiene	support plate bar	опорный брус	1	1	1
3	30-085652	Auflagenbefestigung	support reinforcement	крепление опор	5	5	5
4	30-095903	Auflagebalken li.	cornheader support left	опорн консоль левая	1	-	-
4	30-095817	Auflagebalken li.	cornheader support left	опорн консоль левая	-	1	-
4	30-095901	Auflagebalken	cornheader support	опорн консоль	-	-	1
5	30-095899	Auflagebalken re	cornheader support right	опорн консоль правая	-	1	1
5	30-095901	Auflagebalken	cornheader support	опорн консоль	1	-	-
6	30-085658	Hoehenverstellung oben	height adjustment above	регулир. высоты сверху	10	10	10
7	30-085659	Hoehenverstellung unten	height adjustment below	регулир. высоты внизу	10	10	10
8	30-091217	Dorn 600FD	mandre	дорна	2	2	2
9	20-085654	Gegenschale	counter-shell	контрвкладыш	5	5	5
10	20-095811	Befestigungsschelle breit	support wide	опора	5	-	-
10a	20-101379	Befestigungsglasche verstellbar rechts	fastening bracket righth	крепежная пластина правая	5	-	-
10b	20-101383	Befestigungsglasche verstellbar links	fastening bracket left	крепежная пластина левая	5	-	-
11	30-085335	Konsole li.	console left	держатель левый	1	2	2
12	30-085339	Konsole re.	console righth	держатель правый	1	-	-
14	30-070971	Hebel	lever	рычаг	2	2	2
15	20-070966	Sicherungsbolzen	locking pins	стопорный болт	2	2	2
16	11-056790	Simplexhaken A30	simplex hook	simplex крюк	2	2	2
17	12-049485	Simplexhaken A50	simplex hook	simplex крюк	2	2	2
18	11-053370	Klappstecker 5x32	flap plug	складной штекер	2	2	2
19	12-057039	Knotenkette 7 Glieder	knot chain	узловкая цепь, 7 звеньев	2	2	2
20	ZI500748	6-KT Schraube M8x25	hex screw	болт	2	2	2
21	ZI520034	Scheibe A8,4	u-washer	шайба	2	2	2
22	ZI500909	6-KT Schraube M14x40	hex screw	болт	50	50	50
23	013282	U-Scheibe A15	u-washer	шайба	100	100	100
24	ZI510458	6-KT Mutter selbstsichernd M14	self-locking hex nut	6-гр гайка самостопор	50	50	50
25	ZI510451	6-KT Mutter selbstsichernd M12	self-locking hex nut	6-гр гайка самостопор	28	28	28
26	002316	Scheibe A13	washer	шайба	8	8	8
27	013271	6-KT Schraube M16x160	hex screw	болт	12	12	12
28	032042	U-Scheibe d=17	u-washer	шайба	24	24	24
29	002643	6-KT Mutter selbstsichernd M16	self-locking hex nut	6-гр гайка самостопор	12	12	12
30	11-085672	6-KT Schraube M24x280	hex screw	болт	10	10	10

AUFLAGESET JD FLEX DRAPER / SUPPORT PLATE SET JD FLEX DRAPER / КОМПЛЕКТ ОПОР JD FLEX DRAPER



Auflageset JD FLEX DRAPER

support plate set JD FLEX

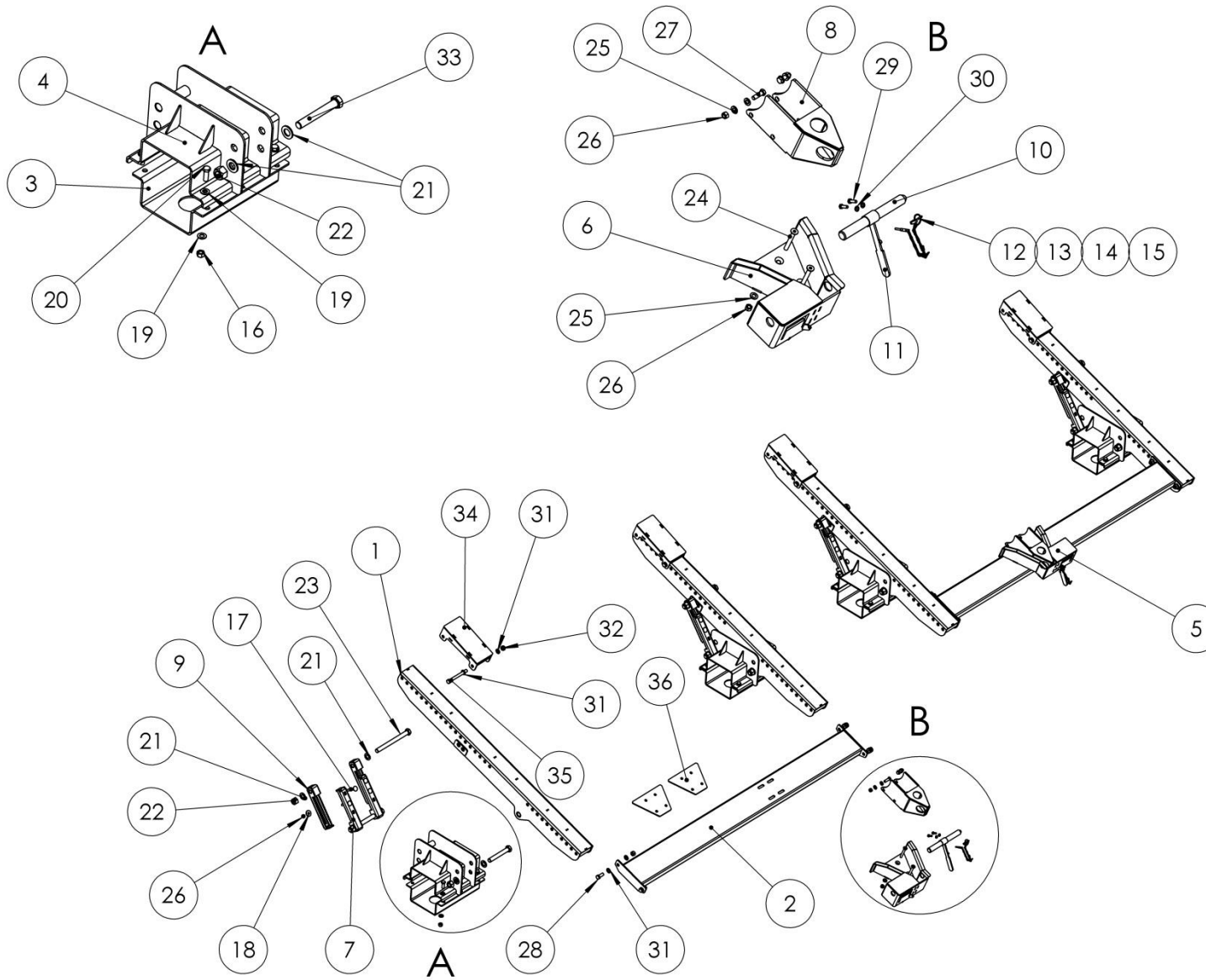
Комплект опор JD FLEX

DRAPER

DRAPER

Pos pos поз	EDV Nr Ref №	Bezeichnung	Description	наименование	Stück / pieces/ штуки		
					630	635	640
31	11-085673	6-KT Schraube M24x170	hex screw	болт	5	5	5
32	11-058689	Scheibe A25	washer	шайба	30	30	30
33	11-085671	6-KT Mutter selbstsichernd M24	self-locking hex nut	6-гр гайка самостопор	15	15	15
34	11070772	Linsen-Flanschkopfschraube M10x25	claming screw	винт со сфер. головкой	10	10	10
35	002607	6-KT Mutter selbstsichernd M10	self-locking hex nut	6-гр гайка самостопор	8	8	8
36	030115	Scheibe A10,5	washer	шайба	20	20	20
37	ZI502682	Flachrundschaube ohne Mutter M12x35	round-head screw without nut	болт с кругл гол без гайки	8	8	8
38	11-085660	Flachrundschaube ohne Mutter M12x75	round-head screw without nut	болт с кругл гол без гайки	20	20	20
39	ZI520087	Unterlegscheibe M12	u-washer	шайба	20	20	20
40	NI500837	6-kt Schraube M16x40	hex screw	болт	10	-	-
41	30-101425	Haltewinkel	angle support	угол крепления	-	8	-
42	20-101424	Sensorblech breit	sensor support plate	пластина для датчика	-	4	-
43	11-080011	Flachrundschaube o. Mutter M10x25	round-head screw without nut	болт с кругл гол без гайки	-	16	-
44	30-090440	Seitenflügel	side wing	боковое крыло	4	-	-

AUFLAGESET JD PF 725, 730 / SUPPORT PLATE SET JD PF 725, 730 / КОМПЛЕКТ ОПОР JD PF 725, 730



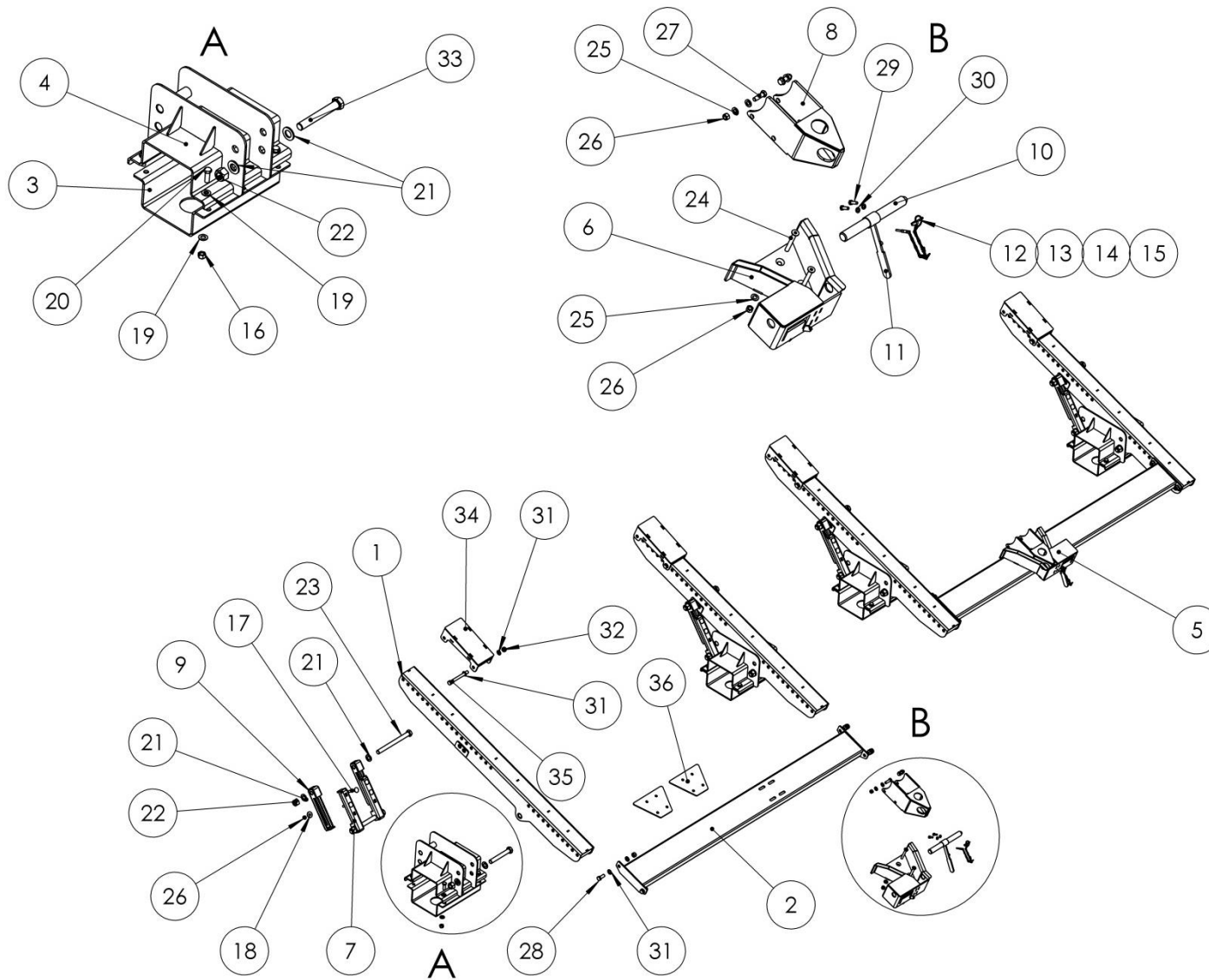
Auflageset John Deere PF 725, 730

support plate set John Deere PF 725, 730

Комплект опор John Deere PF 725, 730

Pos pos Поз	EDV Nr Ref №	Bezeichnung	Description	наименование	Stück / pieces / штуки	
					725	730
1	30-085680	Auflageschiene lang	support plate bar long	опорный брус длинный	4	4
2	30-091222	Distanzprofil PF730	spacer profile	профиль	-	2
2	30-091201	Distanzprofil PF725	spacer profile	профиль	2	-
3	20-085654	Gegenschale	mandre	дорна	4	4
4	30-085652	Auflagenbefestigung	support plate anchor	крепление опоры	4	4
5	30-085017	Konsole JDX li	console left	держатель левый	1	1
6	30-085016	Konsole JDX re	console right	держатель правый	1	1
7	30-085658	Hoehenverstellung oben	height adjustment above	регулир высоты вверху	8	8
8	30-094219	Dorn PF730/5	mandre	дорна	-	2
8	30-091201	Distanzprofil PF725	spacer profile	профиль	2	-
9	30-085659	Hoehenverstellung unten	height adjustment below	регулир высоты внизу	8	8
10	20-070966	Sicherungsbolzen	locking pins	стопорный болт	2	2
11	30-070971	Hebel	lever	рычаг	2	2
12	11-053370	Klappstecker 5x32	folding plug	складной штекер	2	2
13	12-049485	Simplexhaken A50	simplex hook	simplex крюк	2	2
14	11-056790	Simplexhaken A30	simplex hook	simplex крюк	2	2
15	12-057039	Knotenkette 7 Glieder	knot chain	узловка цепь, 7 звеньев	2	2
16	ZI510458	6-KT Mutter selbstsichernd M14	self-locking hex nut	6-гр гайка самостопор	24	24
17	11-085660	Flachrundschrabe o Mutter M12x75	round head screw without nut	болт с кругл пл гол без гайки	16	16
18	ZI520087	Unterlegscheibe M12	u-washer	шайба	16	16
19	013282	U-Scheibe A15	u-washer	шайба	48	48
20	ZI500909	6-KT Schraube M14x40	hex screw	болт	24	24
21	11-058689	Scheibe A25	washer	шайба	24	24
22	11-085671	6-KT Mutter selbstsichernd M24	self-locking hex nut	6-гр гайка самостопор	12	12
23	11-085672	6-KT Schraube M24x280	hex screw	болт	8	8
24	11-058086	Senkschraube innen 6-KT M12x90	counter screw	Винт с потайной головкой	8	8
25	002316	Scheibe A13	u-washer	шайба	24	24
26	ZI510451	6-KT Mutter selbstsichernd M12	self-locking hex nut	6-гр гайка самостопор	32	32
27	ZI500790	6-KT Schraube M12x40	hex screw	болт	8	8
28	ZI500837	6-KT Schraube M16x40	hex screw	болт	8	8
29	ZI500748	6-KT Schraube M8x25	hex screw	болт	4	4
30	ZI520034	Scheibe A8,4	washer	шайба	4	4
31	032042	U-Scheibe d=17	u-washer	шайба	32	32

AUFLAGESET JD PF 725, 730 / SUPPORT PLATE SET JD PF 725, 730 / КОМПЛЕКТ ОПОР JD PF 725, 730



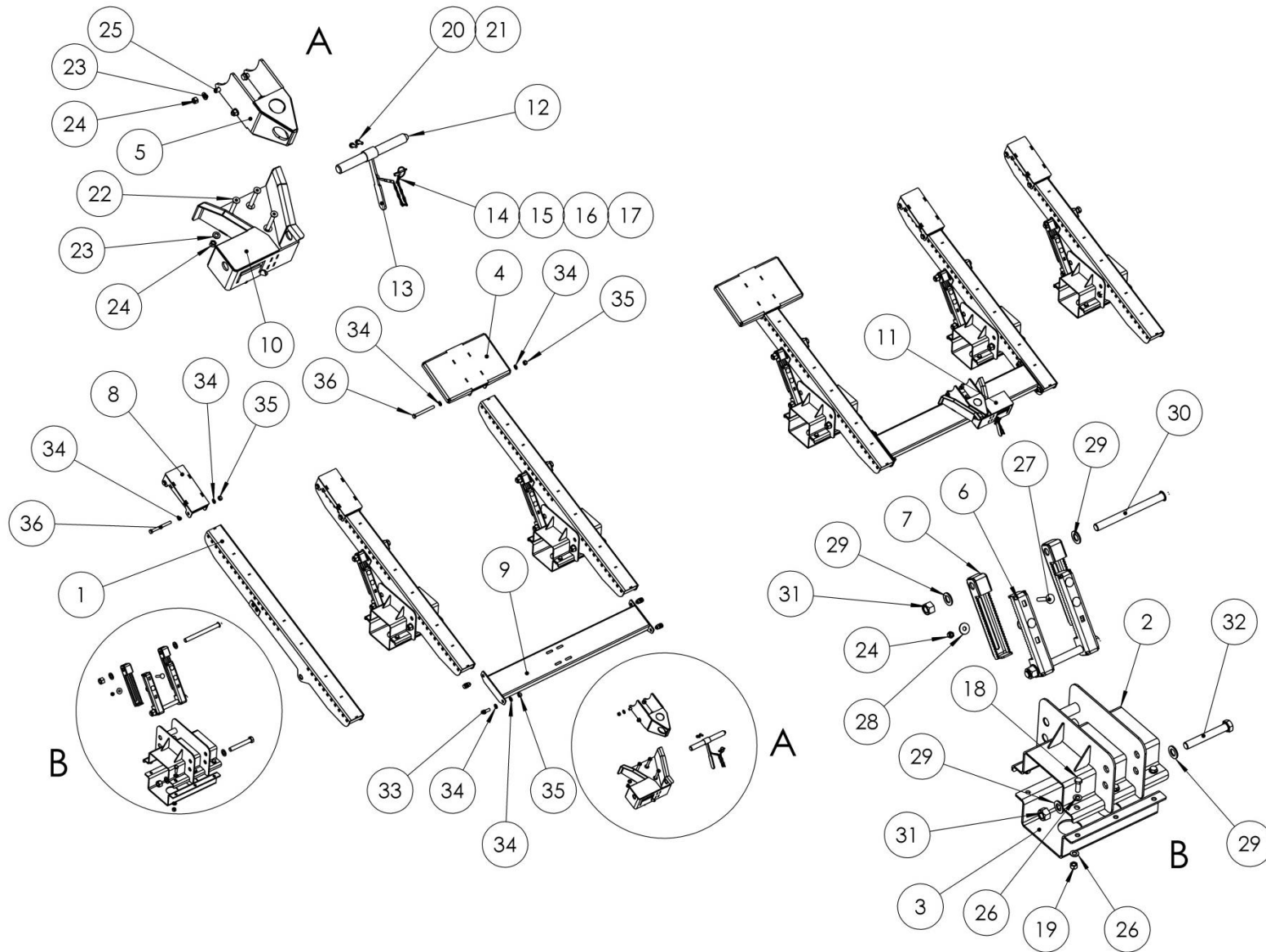
Auflageset John Deere PF 725, 730

support plate set JD PF 725, 730

Комплект опор JD PF 725, 730

Pos pos Поз	EDV Nr Ref №	Bezeichnung	Description	наименование	Stück / pieces / штуки	
32	002643	6-KT Mutter selbstsichernd M16	hex self-locking nut	стопорная гайка	16	16
33	11-085673	6-KT Schraube M24x170	hex screw	болт	4	4
34	30-094214	Stütze PF klein	support	опора	4	4
35	013271	6-KT Schraube M16x160	hex screw	болт	8	8
36	20-091182	Distanzplatte V-Verriegelung PF725	distance plate	дистанционная пластина	2	-

AUFLAGESET JD PF 735 / SUPPORT PLATE SET JD PF 735 / КОМПЛЕКТ ОПОР JD PF 735



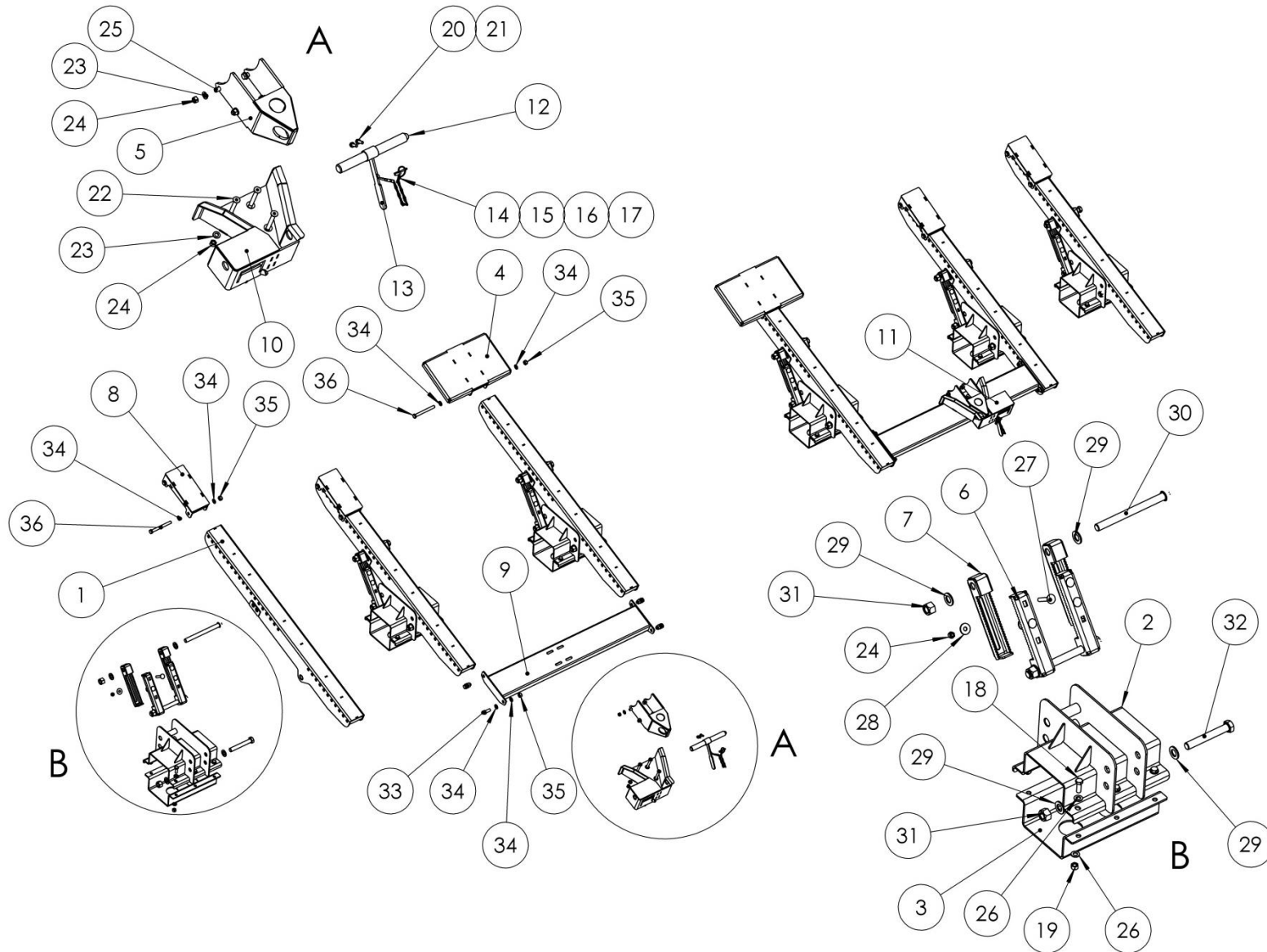
Auflageset John Deere PF 735

support plate set John Deere PF 735

Комплект опор John Deere PF 735

Pos pos поз	EDV Nr Ref №	Bezeichnung	Description	наименование	Stück / pieces/ штуки
1	30-085680	Auflageschiene lang	support plate bar long	опорный брус длинный	6
2	30-085652	Auflagenbefestigung	support reinforcement	крепление опоры	6
3	20-085654	Gegenschale	counter-shell claes	контра вкладыш	6
4	30-094216	Stütze PF gross	support	опора	2
5	30-094219	Dorn PF730/5	mandre	дорна	2
6	30-085658	Hoehenverstellung oben	height adjustment above	регулир высоты вверху	12
7	30-085659	Hoehenverstellung unten	height adjustment below	регулир высоты внизу	12
8	30-094214	Stütze PF klein	support	опора	4
9	30-091234	Distanzprofil PF735	spacer profile	профиль	2
10	30-085016	Konsole JDX re	console right	держатель правая	1
11	30-085017	Konsole JDX li	console left	держатель левая	1
12	20-070966	Sicherungsbolzen	pin	штифт	2
13	30-070971	Hebel	lever	рычаг	2
14	11-056790	Simplexhaken A30	simplex hook	simplex крюк	2
15	12-049485	Simplexhaken A50	simplex hook	simplex крюк	2
16	12-057039	Knotenkette 7 Glieder	knot chain	узловкая цепь, 7 звеньев	2
17	11-053370	Klappstecker 5x32	flap plug	складной штекер	2
18	ZI500909	6-KT Schraube M14x40	hex screw	болт	36
19	ZI510458	6-KT Mutter selbstsichernd M14	self-locking hex nut	6-гр гайка самостопор	36
20	ZI520034	Scheibe A8,4	washer	шайба	4
21	ZI500748	6-KT Schraube M8x25	hex screw	болт	4
22	11-058086	Senkschraube innen 6-KT M12x90	counter screw	винт с потайной головкой	8
23	002316	Scheibe A13	washer	шайба	24
24	ZI510451	6-KT Mutter selbstsichernd M12	self-locking hex nut	6-гр гайка самостопор	40
25	ZI500790	6-KT Schraube M12x40	hex screw	болт	8
26	013282	U-Scheibe A15	u-washer	шайба	72
27	11-085660	Flachrundschrabe o Mutter M12x75	round-head screw without nut	болт с кругл гол без гайки	24
28	ZI520087	Unterlegscheibe M12	u-washer	шайба	24
29	11-058689	Scheibe A25	washer	шайба	36
30	11-085672	6-KT Schraube M24x280	hex screw	болт	12
31	11-085671	6-KT Mutter selbstsichernd M24	self-locking hex nut	6-гр гайка самостопор	18

AUFLAGESET JD PF 735 / SUPPORT PLATE SET JD PF 735 / КОМПЛЕКТ ОПОР JD PF 735



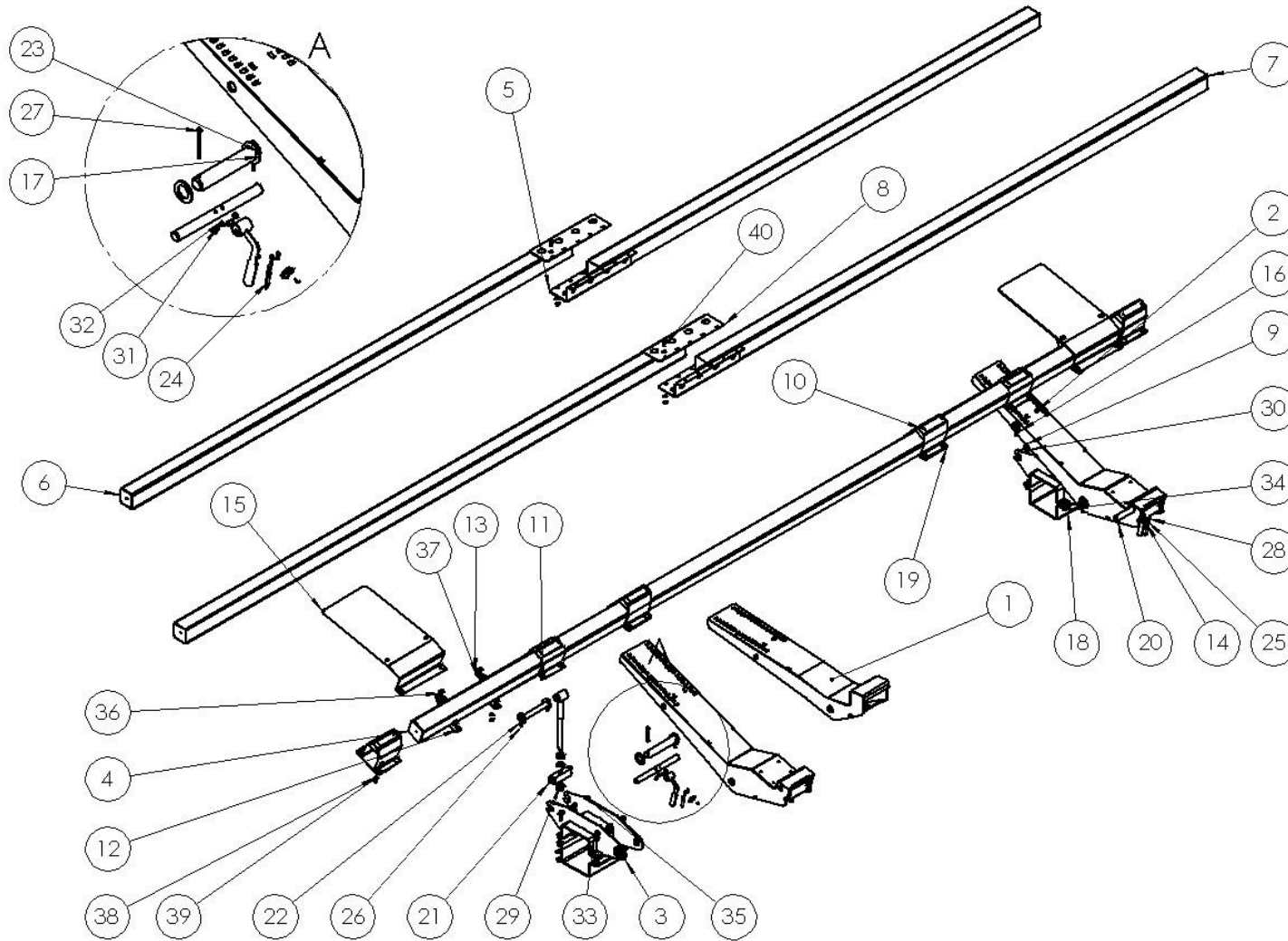
Auflageset John Deere PF 735

support plate set John Deere PF 735

Комплект опор John Deere PF 735

Pos pos поз	EDV Nr Ref №	Bezeichnung	Description	наименование	Stück / pieces/ штуки
32	11-085673	6-KT Schraube M24x170	hex screw	болт	6
33	ZI500837	6-KT Schraube M16x40	hex screw	болт	8
34	032042	U-Scheibe d=17	u-washer	шайба	40
35	002643	6-KT Mutter selbstsichernd M16	self-locking hex nut	6-гр гайка самостопор	20
36	013271	6-KT Schraube M16x160	hex screw	болт	12

AUFLAGESET CLAAS VARIO 560, VARIO, CERIO 680, VARIO, CERIO 770 / SUPPORT PLATE SET CLAAS VARIO



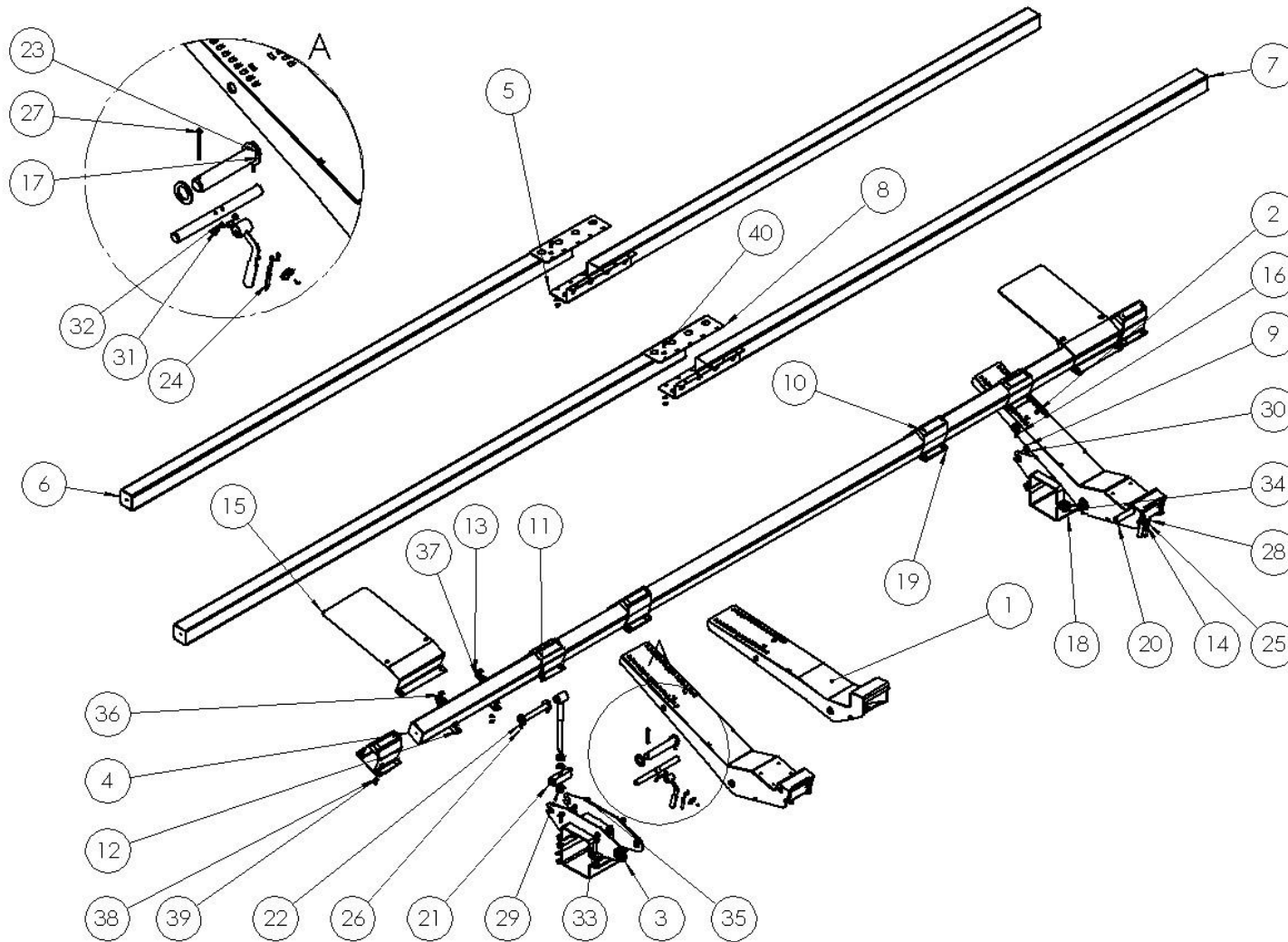
**Auflageset CLAAS VARIO 560,
VARIO,CERIO 680, VARIO,
CERIO 770**

**support plate set CLAAS VARIO
560, VARIO,CERIO 680, VARIO,
CERIO 770**

**Комплект Опор CLAAS VARIO
560, VARIO,CERIO 680, VARIO,
CERIO 770**

Pos pos поз	EDV Nr Ref №	Bezeichnung	Description	наименование	Stück / pieces/ штуки			
					Vario 560	Vario/Ce rio 680	Vario/Ce rio 770	
1	30-085739	Auflageschiene kurz	support plate bar short	опорный брус короткий	-	-	2	
2	30-085711	Auflageschiene lang	support plate bar long	опорный брус длинный	2	2	2	
3	30-085697	Auflagenbefestigung Claas	support reinforcement claas	крепление опоры claas	2	2	4	
4	30-089370	Auflagebalken L=5600	footing beam L=5600	опорная балка	1	-	-	
5	30-089432	Auflagebalken re L=3430	footing beam right L=3430	опорная балка	1	-	-	
6	30-089431	Auflagebalken li L=3430	footing beam left L=3430	опорная балка	-	1	-	
7	30-089120	Auflagebalken re L=3895	footing beam right L=3895	опорная балка	1	-	1	
8	30-089119	Auflagebalken li L=3895	footing beam left L=3895	опорная балка	1	-	1	
9	30-085705	Stütze	support	опора	2	2	4	
10	30-085725	Stütze hoch	support high	опора высокая свар	4	4	4	
11	30-085728	Stütze Zledrig	support low	опора низкая свар	2	2	4	
12	30-085735	Haltewinkel li	angle support left	угол крепления слева	2	4	4	
13	30-085734	Haltewinkel re	angle support right	угол крепления справа	2	4	4	
14	30-085709	Hebel Claas	lever	рычаг	2	2	2	
15	20-085730	Sensorblech	sensor support plate	пластина для датчика	2	4	4	
16	20-085719	Scheibe 60x31x3	washer	шайба	4	4	8	
17	20-085718	Scheibe 65x41x5	washer	шайба	4	4	8	
18	20-085699	Gegenschale Claas	counter-shell claas	контрвкладыш claas	2	2	4	
19	20-085729	Gegenplatte	counter-plate	контрплита	4	4	4	
20	20-085716	Sicherungsbolzen Claas	locking pins claas	стопорный болт claas	2	2	2	
21	20-085701	Stützbolzen	support pin	опорный болт	2	2	4	
22	20-085706	Bolzen d30	bolt	болт	2	2	4	
23	20-085702	Bolzen d30	bolt	болт	2	2	4	
24	12-057039	Knotenkette 7 Glieder D 2,2 T	knot chain	узловка цепь, 7 звеньев	2	2	2	
25	11-053370	Klappstecker 5x32	flap plug	складной штекер	2	1	2	
26	11-080987	Splint 6,3x63	pin	шплинт	4	4	8	
27	11-085720	Splint 8X80	pin	шплинт	4	4	8	
28	11-056790	Simplexhaken A 30	simplex hook	simplex крюк	4	4	4	
29	11-058689	U-Scheibe A25	u-washer	шайба	4	4	4	
30	ZI510248	6-kt Mutter M24	hex nut	гайка	4	4	8	
31	ZI500748	6-kt Schraube M8x25	hex screw	болт	4	4	4	
32	ZI520034	U-Scheibe A8,4	u-washer	шайба	4	4	4	

AUFLAGESET CLAAS VARIO 560, VARIO, CERIO 680, VARIO, CERIO 770 / SUPPORT PLATE SET CLAAS VARIO



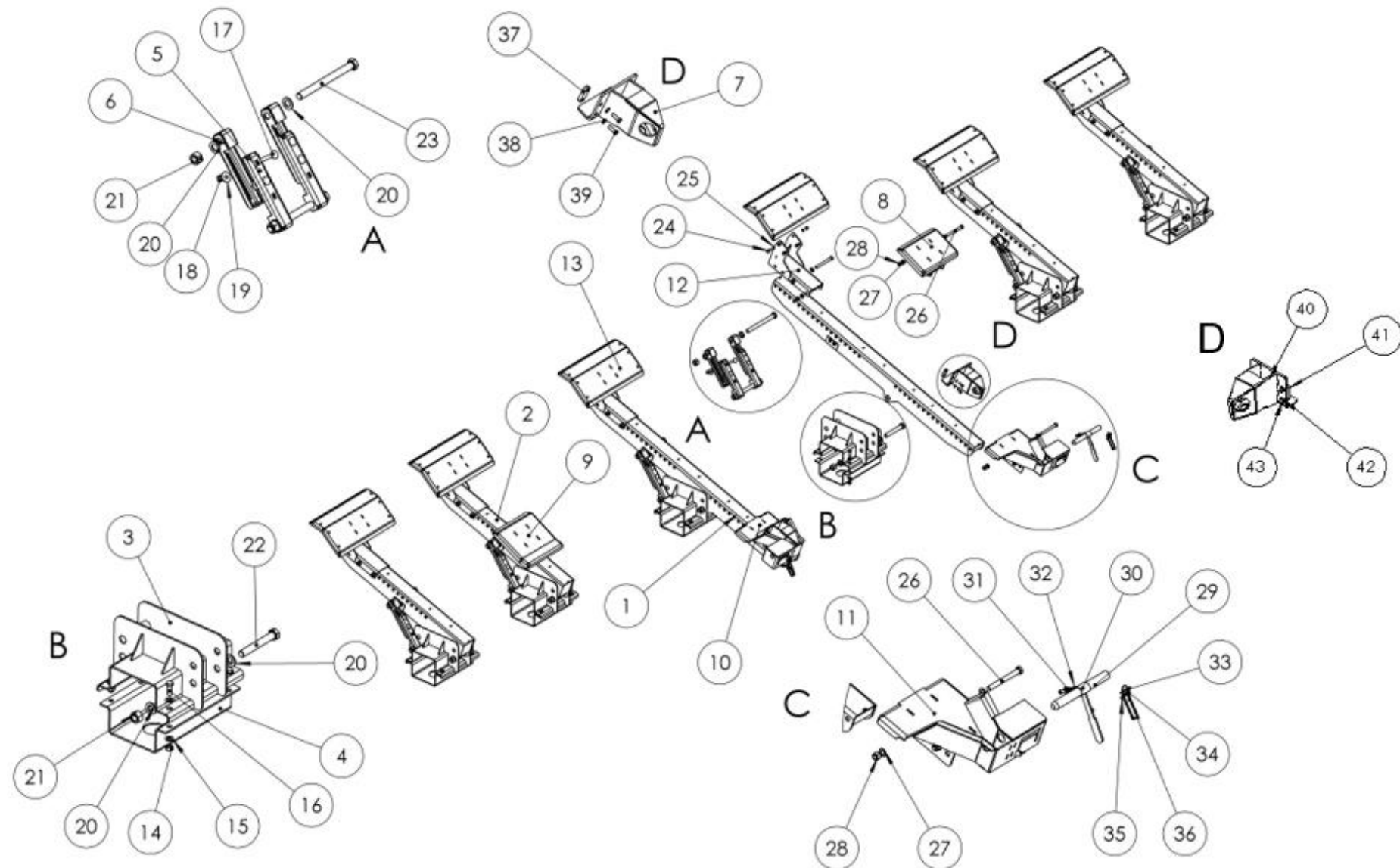
**Auflageset CLAAS VARIO 560,
VARIOA,CERIO 680, VARIO, CERIO
770**

**Support Plate Set CLAAS VARIO
560, VARIO,CERIO 680, VARIO,
CERIO 770**

**комплект опор CLAAS
VARIO 560, VARIO,CERIO
680, VARIO, CERIO 770**

Pos pos поз	EDV Nr Ref №	Bezeichnung	Description	наименование	Stück / pieces/ штуки		
33	013282	U-Scheibe A15	u-washer	шайба	24	24	48
34	ZI510458	6-kt Mutter selbstsichernd M14	self-locking hex nut	6-гр гайка самостопор	12	12	24
35	ZI500929	6-kt Schraube M14x45	hex screw	болт	12	12	24
36	11-080011	Flachrund-Schraube o. Mutter M10x25	round-head screw without nut	болт с кругл гол без гайки	8	16	16
37	002607	6-kt Mutter selbstsichernd M10	self-locking hex nut	6-гр гайка самостопор	32	50	58
38	030115	U-Scheibe A10,5	u-washer	шайба	32	60	68
39	ZI502667	Flachrundschrabe o. Mutter M10x30	round-head screw without nut	болт с кругл гол без гайки	24	24	32
40	ZI500771	6-kt Schraube M10x25	hex screw	болт	-	-	4

AUFLAGESET MAC DON FD 125-140 / SUPPORT PLATE SET MAC DON FD 125-140 / КОМПЛЕКТ ОПОР



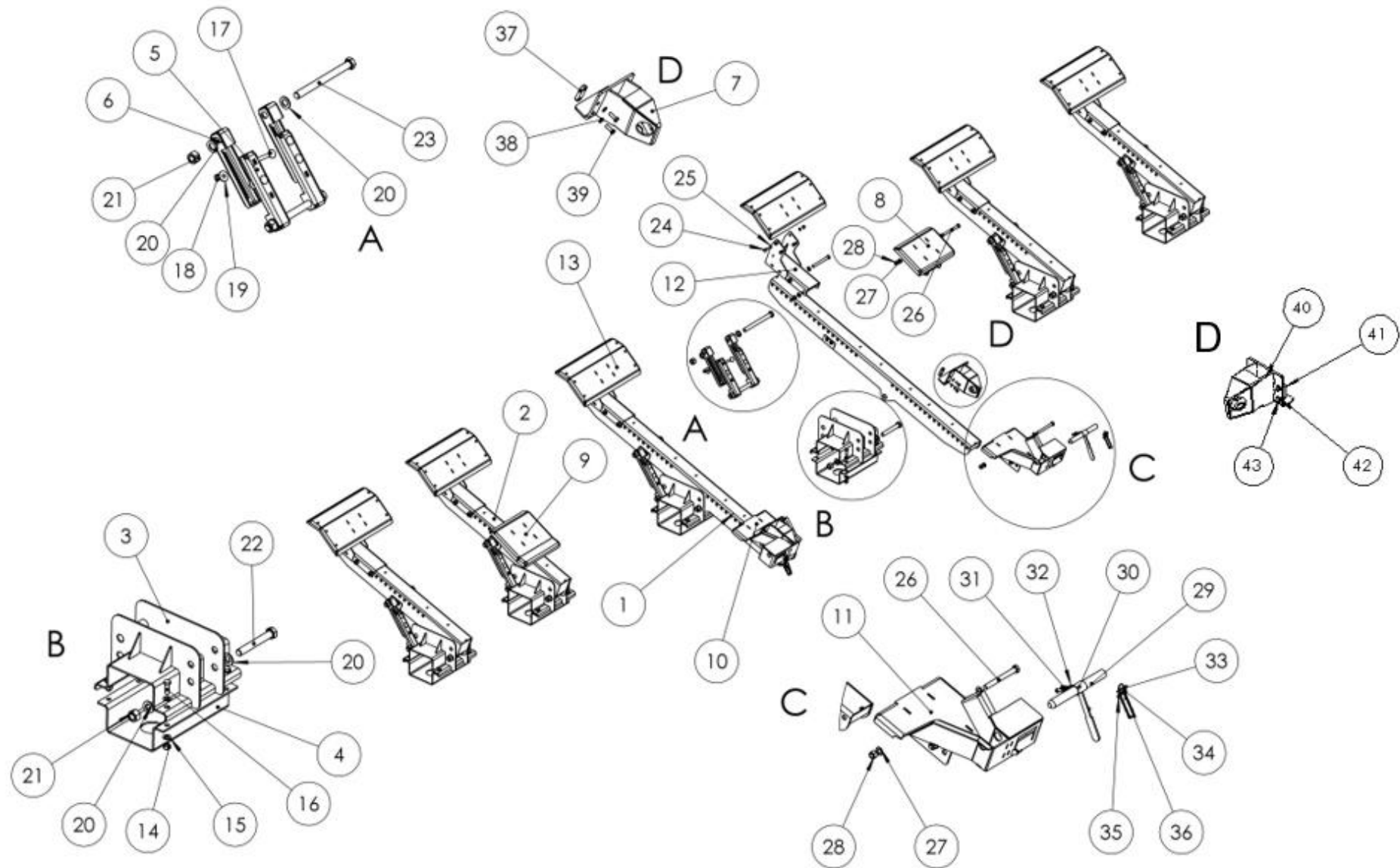
Auflageset MAC DON FD

support plate set MAC DON FD

Комплект опор MAC DON FD

Pos pos поз	EDV Nr Ref №	Bezeichnung	Description	наименование	Stück / pieces / штуки
1	30-085689	Auflageschiene MD	support plate bar	опорный брус	2
2	30-085683	Auflageschiene lang	support plate bar long	опорный брус длинный	4
3	30-085652	Auflagenbefestigung	support plate anchor above	крепление опоры сверху	6
4	20-085654	Gegenschale	counter-shell	контро вкладыш	6
5	30-085658	Hoehenverstellung oben	height adjustment above	регулир высоты вверх	12
6	30-085659	Hoehenverstellung unten	height adjustment below	регулир высоты вниз	12
7	30-085262	Dorn MD	mandre	дорна	2
8	30-085278	Unterstützung MD re	Support right	опора	1
9	30-085275	Unterstützung MD li	Support left	опора	1
10	30-085339	Konsole MD re	console right	держатель правая	1
11	30-085335	Konsole MD li	console left	держатель левая	1
12	30-085256	Verlaengerungslasche MD	bracket	крепежная пластина	6
13	30-085257	Auflage MD	support	опора	6
14	ZI510458	6-KT Mutter selbstsichernd M14	self-locking hex nut	6-гр гайка самостопор	36
15	013282	U-Scheibe A15	u-washer	шайба	72
16	ZI500909	6-KT Schraube M14x40	hex screw	болт	36
17	11-085660	Flachrundschrabe o. Mutter M12x75	round-head screw without nut	болт с кругл гол без гайки	24
18	ZI510451	6-KT Mutter selbstsichernd M12	self-locking hex nut	6-гр гайка самостопор	48
19	ZI520087	Unterlegscheibe M12	u-washer	шайба	24
20	11-058689	Scheibe A25	washer	шайба	36
21	11-085671	6-KT Mutter selbstsichernd M24	self-locking hex nut	6-гр гайка самостопор	18
22	11-085673	6-KT Schraube M24x170	hex screw	болт	6
23	11-085672	6-KT Schraube M24x280	hex screw	болт	12
24	002448	6-KT Schraube M12x30	hex screw	болт	24
25	11-070160	Unterlegscheibe A M12	u-washer	шайба	48
26	013271	6-KT Schraube M16x160	hex screw	болт	20
27	032042	U-Scheibe d=17	u-washer	шайба	40
28	002643	6-KT Mutter selbstsichernd M16	self-locking hex nut	6-гр гайка самостопор	20
29	20-070966	Sicherungsbolzen	locking pins	стопорный болт	2
30	30-070971	Hebel	lever	рычаг	2
31	ZI500748	6-KT Schraube M8x25	hex screw	болт	4

AUFLAGESET MAC DON FD 125-140 / SUPPORT PLATE SET MAC DON FD 125-140 / КОМПЛЕКТ ОПОР



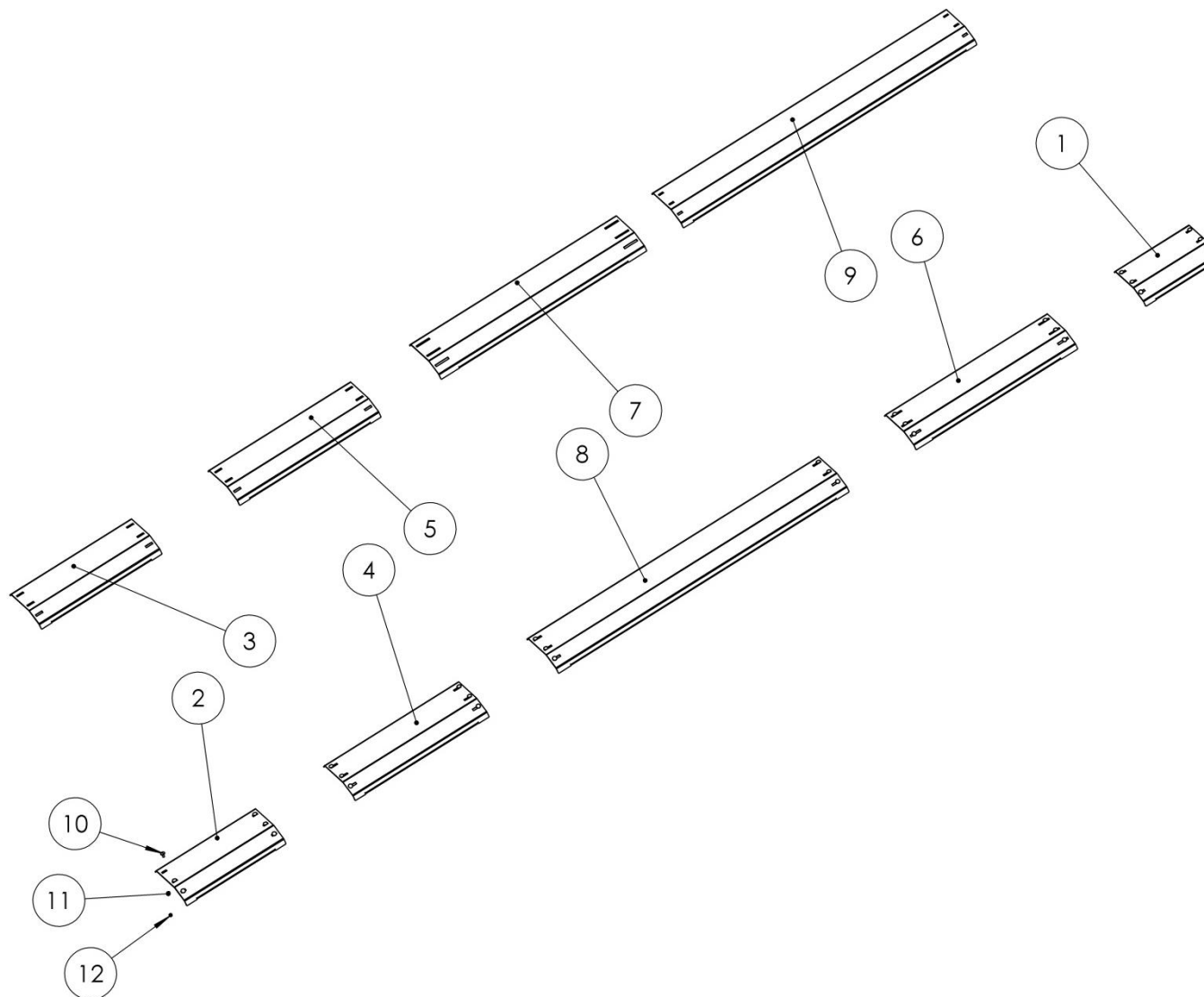
Auflageset MAC DON FD

support plate set MAC DON FD

Комплект опор MAC DON FD

Pos pos поз	EDV Nr Ref №	Bezeichnung	Description	наименование	Stück / pieces/ штуки
32	ZI520034	Scheibe A8,4	washer	шайба	4
33	11-053370	Klappstecker 5x32	flap plug	складной штекер	2
34	11-056790	Simplexhaken A30	simplex hook	simplex крюк	2
35	12-049485	Simplexhaken A50	simplex hook	simplex крюк	2
36	12-057039	Knotenkette 7 Glieder	knot chain	узелковая цепь, 7 звеньев	2
37	20-085251	Gewindeplatte MD	threaded plate	пластина с резьбой	4
38	030115	Scheibe A10,5	washer	шайба	8
39	ZI500772	6-KT Schraube M10x30	hex screw	болт	8
40	30-109056	Dorn MD	mandre	дорна	2
41	20-85251	Gewindeplatte	threaded plate	пластина с резьбой	4
42	030115	U-Scheibe A10,5	u-washer	шайба	8
43	ZI500772	6-KT Schraube M10x30	hex screw	болт	8

VERBINDUNGSBLECHE MAC DON FD 125-135 / CONNECTION PLATES MAC DON / СОЕДИНИТЕЛЬНЫЕ ПЛАСТИНЫ



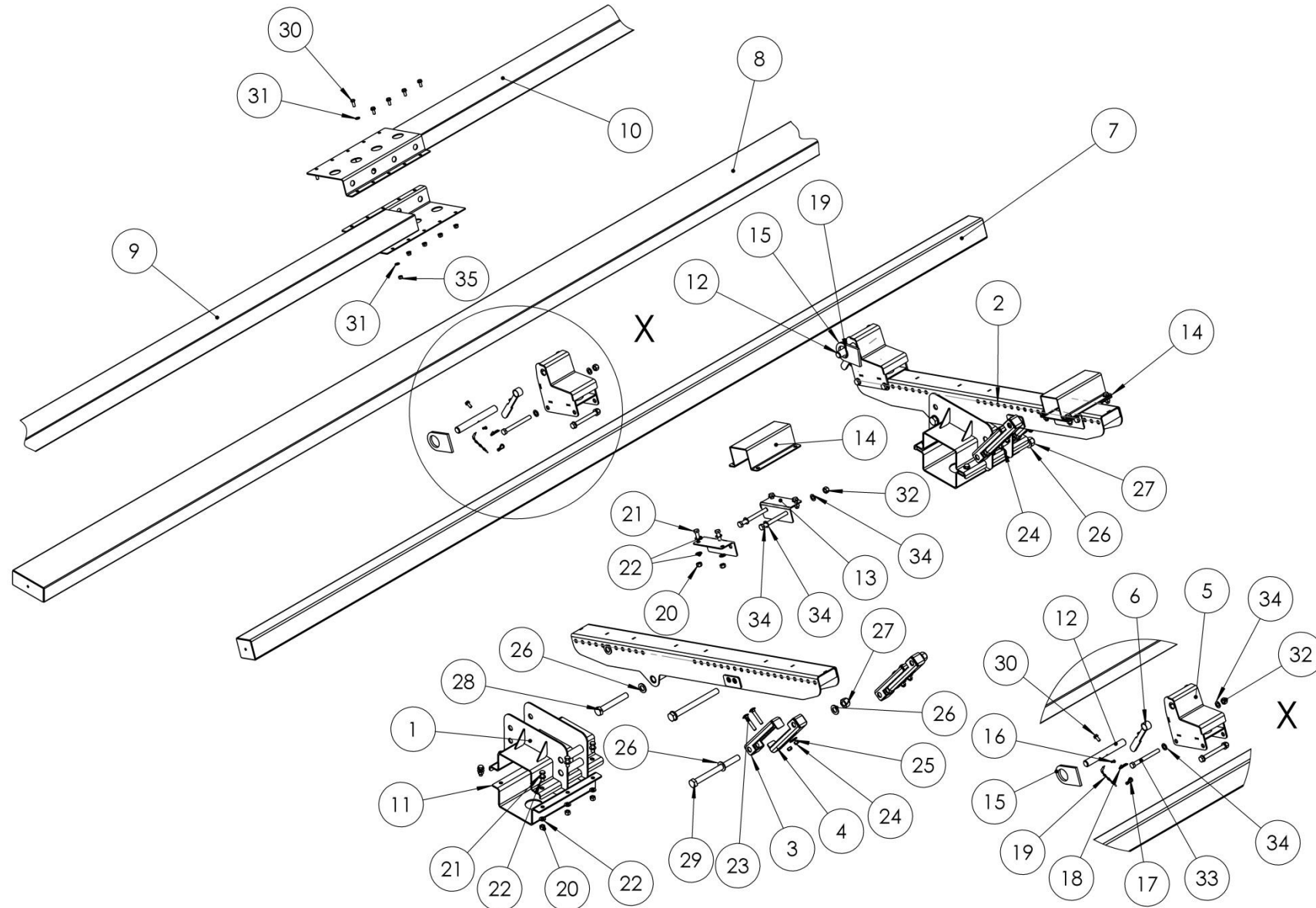
Verbindungsbleche MAC DON FD

connection plates MAC DON FD

Соед. пластины MAC DON FD

Pos pos поз	EDV Nr Ref №	Bezeichnung	Description	наименование	Stück / pieces/ штуки		
					FD125	FD130	FD135
1	20-085482	Verbindungsblech 520mm	connection plate	соед. пластина	-	1	-
2	20-095528	Verbindungsblech 700mm	connection plate	соед. пластина	-	1	-
3	20-095478	Verbindungsblech 850mm	connection plate	соед. пластина	-	-	1
4	20-095490	Verbindungsblech 945mm	connection plate	соед. пластина	-	1	-
5	20-089870	Verbindungsblech 997mm	connection plate	соед. пластина	1	-	1
6	20-085476	Verbindungsblech 1140mm	connection plate	соед. пластина	1	-	-
7	20-095477	Verbindungsblech 1450mm	connection plate	соед. пластина	-	-	1
8	20-085479	Verbindungsblech 2050mm	connection plate	соед. пластина	-	1	-
9	20-085478	Verbindungsblech 2070mm	connection plate	соед. пластина	-	-	1
10	11-080011	Flachrundschraube o.Mutter M10x25	round-head screw without nut	болт с кругл гол без гайки	18	31	31
11	030115	Scheibe A10,5	washer	шайба	18	31	31
12	002607	6-KT Mutter selbstsichernd M10	self-locking hex nut	6-гр гайка самостопор	18	31	31

AUFLAGESET MAISPFLÜCKER 6, 8, 12 REIHER / 6, 8, 12-ROW CORNHEADER SUPPORT SET / КОМПЛ Д 6, 8, 12-РЯДН ЖАТКИ



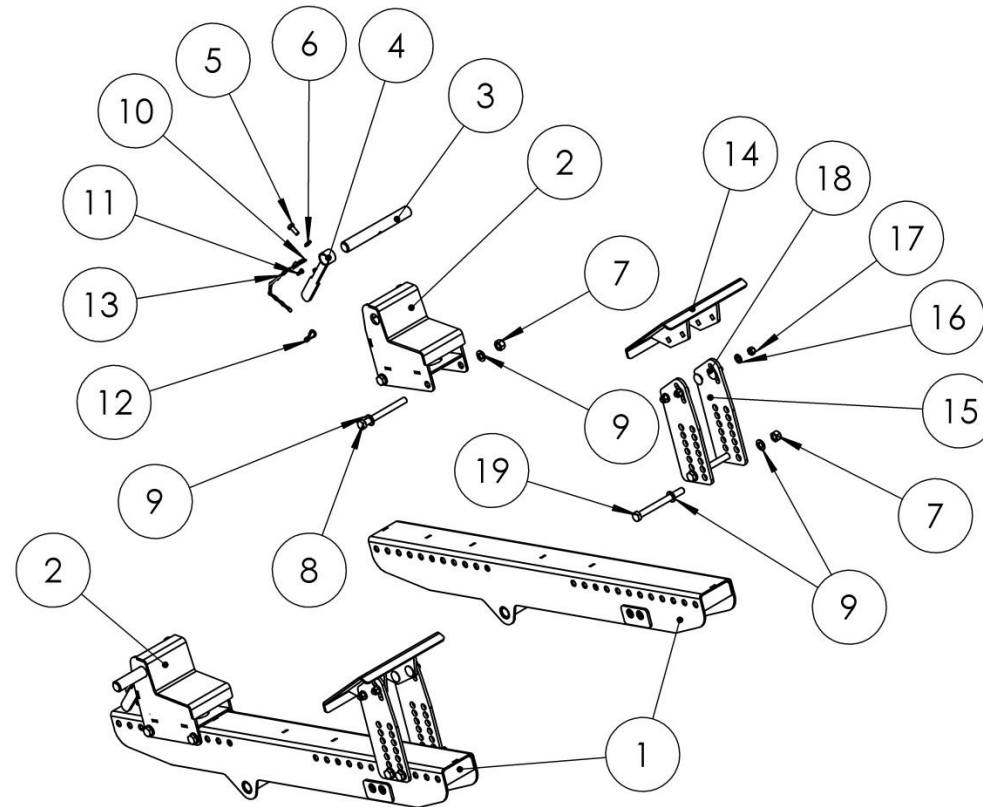
Auflageset Maispflücker 6 Reiher

6-row cornheader support set

Компл д 6-рядн жатки

Pos pos поз	EDV Nr Ref №	Bezeichnung	Description	наименование	Stück / pieces/ штуки
1	30-085652	Auflagenbefestigung	support reinforcement	крепление опоры свар	2
2	30-085680	Auflageschiene lang	support plate bar long	опорный брус длинный	2
3	30-085658	Höhenverstellung oben	height adjustment above	регулир высоты вверх	4
4	30-085659	Höhenverstellung unten	height adjustment below	регулир высоты вниз	4
5	30-089157	Verriegelung PF	bolting	блокировка	2
6	30-089164	Hebel PF	lever	рычаг	2
7	30-089813	Auflagebalken 6 R	6-row cornheader support	опорн консоль 6-рядн	1
8	30-089810	Auflagebalken 8 R	8-row cornheader support	опорн консоль 8-рядн	1
9	30-095818	Auflagebalken re 12 R	12-row cornheader support	опорн консоль 12-рядн	1
10	30-095817	Auflagebalken li 12 R	12-row cornheader support	опорн консоль 12-рядн	1
11	20-085654	Gegenschale	counter-shell	контрвкладыш	2
12	20-089165	Sicherungsbolzen L=245	locking pins l=245	стопорный болт l=245	2
13	20-089811	Befestigungslasche	fastening bracket	крепежная пластина	4
14	20-089812	Befestigungsschelle	fastening clamp	крепежная скоба	2
15	20-089848	Anschweißöse	welding eye	приварное ушко	2
16	11-056790	Simplexhaken A 30 verz	simplex hook	simplex крюк	3
17	12-049485	Simplexhaken A 50	simplex hook	simplex крюк	2
18	11-053370	Klappstecker 5x32	flap plug	складной штекер	2
19	12-057039	Knotenkette 7 Glieder D 2,2 T 31	knot chain	узловкая цепь, 7 звеньев	3
20	ZI510458	6-kt Mutter selbstsichernd M14	self-locking hex nut	6-гр гайка самостопор	20
21	ZI500909	6-kt Schraube M14x40	hex screw	болт	20
22	013282	U-Scheibe A15	u-washer	шайба	40
23	11-085660	Flachrundschrabe o Mutter M12x75	round-head screw without nut	болт с кругл гол без гайки	8
24	ZI510451	6-kt Mutter selbstsichernd M12	self-locking hex nut	6-гр гайка самостопор	8
25	ZI520087	Unterlegscheibe 13	u-washer	шайба	8
26	11-058689	U-Scheibe A25	u-washer	шайба	12
27	11-085671	6-kt Mutter selbst mit Klemmteil M24	self-locking hex nut	6-гр гайка самостопор	6
28	11-085673	6-kt Schraube M24x170	hex screw	болт	2
29	11-085672	6-kt Schraube M24x280	hex screw	болт	4
30	ZI500771	6-kt Schraube M10x25	hex screw	болт	2
31	030115	U-Scheibe A10,5	u-washer	шайба	2
32	002643	6-kt Mutter selbstsichernd M16	self-locking hex nut	6-гр гайка самостопор	8
33	013271	6-kt Schraube M16x160	hex screw	болт	8
34	032042	U-Scheibe B17	u-washer	шайба	16
35	2607	6-KT Mutter selbstsichernd M10	self-locking hex nut	6-гр гайка самостопор	10

AUFLAGESET SAMPO BIS 20FT / SUPPORT PLATE SET SAMPO UNTIL 20FT / КОМПЛЕКТ ОПОР SAMPO ДО 20FT



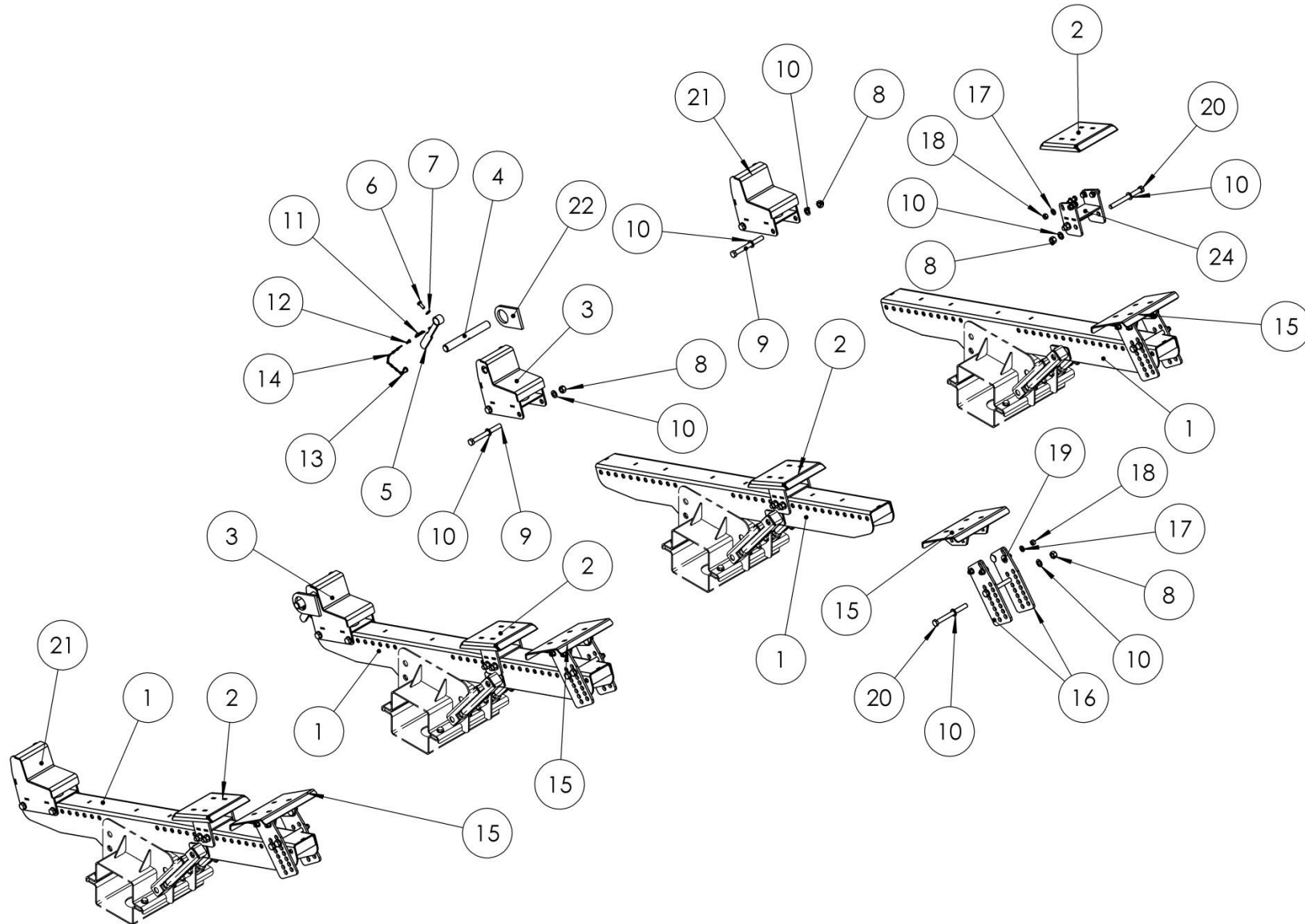
Auflageset Sampo

support plate set Sampo

Комплект опор Sampo

Pos pos поз	EDV Nr Ref №	Bezeichnung	Description	наименование	Stück / pieces / штуки
1	30-085669	Auflageschiene kurz	support plate bar long	опорный брус длинный	2
2	30-089157	Verriegelung PF	bolting	блокировка	2
3	20-089165	Sicherungsbolzen L=245	locking pins l=245	стопорный болт l=245	2
4	30-089164	Hebel PF	lever	рычаг	2
5	ZI500771	6-KT Schraube M10x25	hex screw	болт	2
6	030115	Scheibe A10,5	washer	шайба	2
7	002643	6-KT Mutter selbstsichernd M16	self-locking hex nut	6-гр гайка самостопор	8
8	013271	6-KT Schraube M16x160	hex screw	болт	4
9	032042	U-Scheibe d=17	u-washer	шайба	16
10	11-053370	Klappstecker 5x32	flap plug	складной штекер	2
11	11-056790	Simplexhaken A30	simplex hook	simplex крюк	2
12	12-049485	Simplexhaken A50	simplex hook	simplex крюк	2
13	12-057039	Knotenkette 7 Glieder	knot chain	узелковая цепь, 7 звеньев	2
14	30-089153	Auflageteller PF vorne	support plate front	опорная пластина спереди	2
15	20-095459	Seitenblech vorne sampo	transmission support	боковой щиток	4
16	02316	Scheibe A13	washer	шайба	8
17	ZI510451	6-KT Mutter selbstsichernd M12	self-locking hex nut	6-гр гайка самостопор	8
18	ZI502682	Flachrundschrabe o. Mutter M12x35	round-head screw without nut	болт с кругл гол без гайки	8
19	11-085104	6-KT Schraube M16x170	hex screw	болт	4

AUFLAGESET ROSTSELMASCH / SUPPORT PLATE SET ROSTSELMASCH / КОМПЛЕКТ ОПОР ROSTSELMASCH



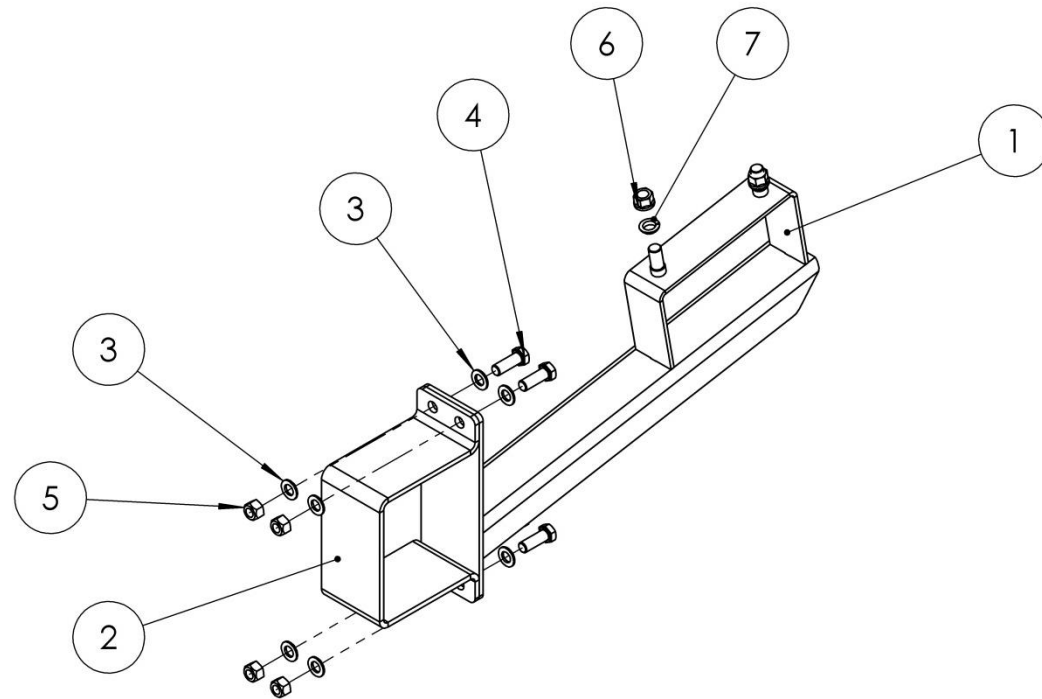
Auflageset Rostselmasch

support plate set Rostselmasch

Комплект опор Rostselmasch

Pos pos поз	EDV Nr Ref №	Bezeichnung	Description	наименование	Stück / pieces/ штуки	
					<6m	6m>
1	30-085680	Auflageschiene lang	support plate bar long	опорный брус длинный	2	4
2	30-085097	Auflage gross	support plate bar	опорный брус	2	4
3	30-089157	Verriegelung PF	bolting	блокировка	2	2
4	20-089165	Sicherungsbolzen L=245	locking pins l=245	стопорный болт l=245	2	2
5	30-089164	Hebel PF	lever	рычаг	2	2
6	ZI500771	6-KT Schraube M10x25	hex screw	болт	2	2
7	030115	Scheibe A10,5	washer	шайба	2	2
8	002643	6-KT Mutter selbstsichernd M16	self-locking hex nut	6-гр гайка самостопор	12	24
9	013271	6-KT Schraube M16x160	hex screw	болт	4	8
10	032042	U-Scheibe d=17	u-washer	шайба	24	48
11	11-053370	Klappstecker 5x32	flap plug	складной штекер	2	2
12	11-056790	Simplexhaken A30	simplex hook	simplex крюк	2	2
13	12-049485	Simplexhaken A50	simplex hook	simplex крюк	2	2
14	12-057039	Knotenkette 7 Glieder	knot chain	узловка цепь, 7 звеньев	2	2
15	30-089153	Auflageteller PF vorne	support plate front	опорная пластина спереди	4	4
16	20-089150	Seitenblech vorne PF	transmission support	боковой щиток	8	8
17	002316	Scheibe A13	washer	шайба	24	48
18	ZI510451	6-KT Mutter selbstsichernd M12	self-locking hex nut	6-гр гайка самостопор	16	32
19	ZI502682	Flachrundsrauben mit Vierkantansatz	round-head screw without nut	болт с кругл гол без гайки	8	16
20	11-085104	6-KT Schraube M16x170	hex screw	болт	8	16
21	30-087356	Stuetze PF	console	держатель	1	2
22	20-089848	Anschweißöse	welded plate	сварочная плита	2	2
23	002451	6-KT Schraube M12x35	hex screw	болт	8	16
24	30-085004	Halter	holder	держатель	4	4

RESERVERADHALTER / RESERVE WHEEL HOLDER / КОНСОЛЬ ДЛЯ ЗАПАСНОГО КОЛЕСА



Reserveradhalter

reserve wheel holder

консоль для запасного колеса

Pos pos поз	EDV Nr Ref №	Bezeichnung	Description	наименование	Stück / pieces / штуки
1	30-070565	Reserveradhalter	reserve wheel holder	консоль для запасного колеса	4
2	20-070562	Gegenlasche	bracket	скоба	2
3	032042	U-Scheibe d=17	u-washer	шайба	2
4	ZI500836	6-KT Schraube M16x45	hex screw	болт	2
5	002643	6-KT Mutter selbstsichernd M16	self-locking hex nut	6-гр гайка самостопор	2
6	11-070586	Flachbundmutter M18x1,5	flat collar nut	плоская гайка	4
7	11-070585	Federring C 18,5	spring washer	пружинная шайба	8

ZIEGLER |

Hersteller:

ZIEGLER GmbH

Schrobenhausener Straße 56

D-86554 Pöttmes

Tel: +49 (0) 82 53 / 99 97-0

Fax: +49 (0) 82 53 / 99 97-47

Web: www.ziegler-gmbh.com

Amtsgericht Augsburg HR-NR. B 17559

Erfüllungsort Pöttmes, Gerichtsstand Aichach

Steuer-Nr. 102/168/10401

Geschäftsführer: M. Ziegler, Dipl. BW (FH)

Manufacturer:

ZIEGLER GmbH

Schrobenhausener Straße 56

86554 Pöttmes

Germany

Phone: +49 (0) 82 53 / 99 97-0

Fax: +49 (0) 82 53 / 99 97-47

Web: www.ziegler-gmbh.com

Local Court of Augsburg, commercial register

no. HRB 17559

Place of performance: Pöttmes, Place of jurisdiction: Aichach

Tax no. 102/168/10401

Managing director: M. Ziegler, Dipl. BW (FH)

Производитель:

ZIEGLER GmbH

Schrobenhausener Straße 56

D-86554 Pöttmes

Tel: +49 (0) 82 53 / 99 97-0

Fax: +49 (0) 82 53 / 99 97-47

Web: www.ziegler-gmbh.com

Amtsgericht Augsburg HR-NR. B 17559

Erfüllungsort Pöttmes, Gerichtsstand Aichach

Steuer-Nr. 102/168/10401

Geschäftsführer: M. Ziegler, Dipl. BW (FH)