

Ersatzteilliste Spare Parts List

Schneidwerkswagen

Profi Carrier 2WT

AGCO / FENDT / MASEY FERGUSON

FREE FLOW 4,2-6,0
POWER FLOW 5,5-6,2

Header Trailer

Profi Carrier 2WT

AGCO / FENDT / MASEY FERGUSON

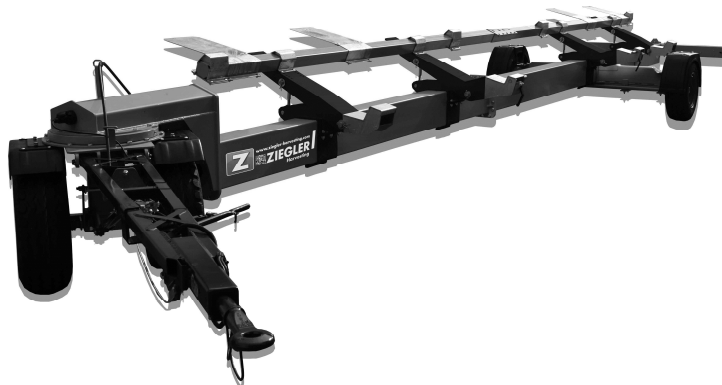
FREE FLOW 4,2-6,0
POWER FLOW 5,5-6,2

T e e a

Profi Carrier 2WT

AGCO / FENDT / MASEY FERGUSON

FREE FLOW 4,2-6,0
POWER FLOW 5,5-6,2



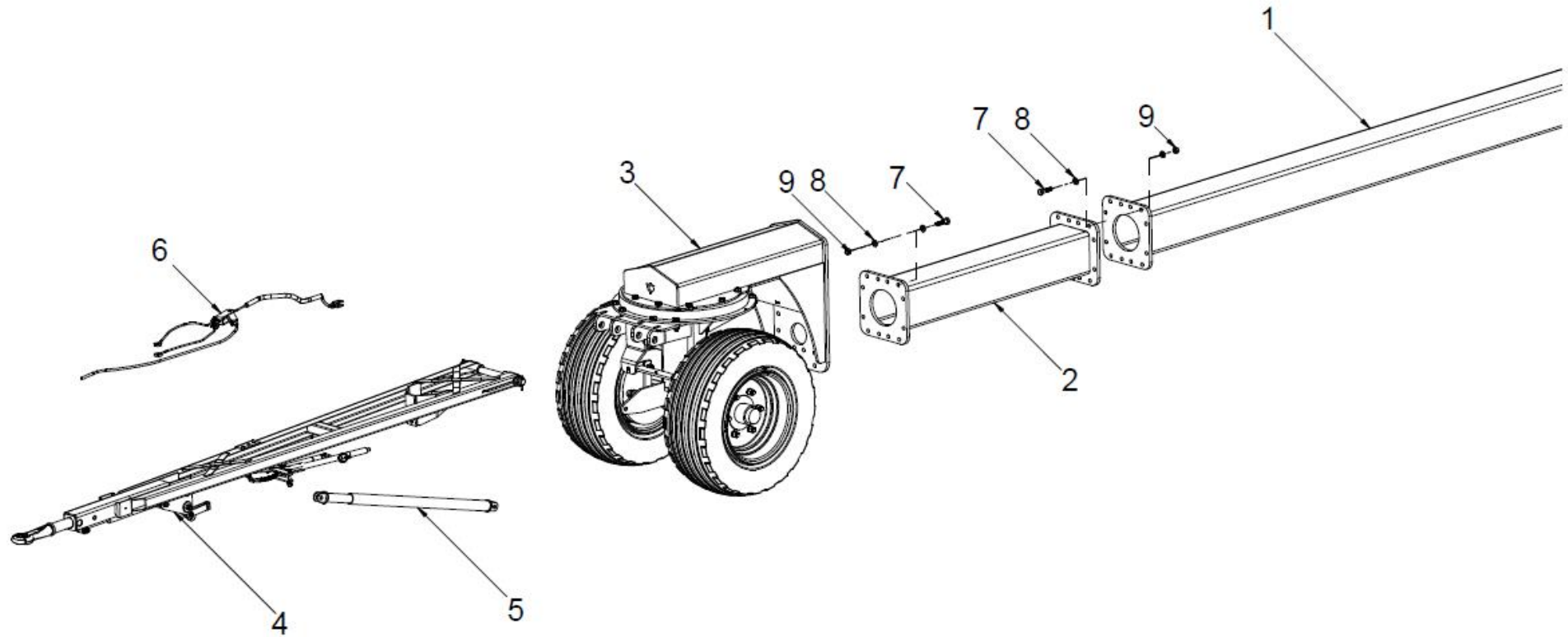
ZIEGLER GmbH

Schrobenhausener Straße 74
D-86554 Pöttmes, Germany
Tel: +49 (0) 82 53 / 99 97-0
Fax: +49 (0) 82 53 / 99 97-47
Web: www.ziegler-harvesting.com

Inhaltsverzeichnis / content /

Hauptträger mit Kugelkranz und Deichsel / Main support with ball rim and drawbar /	4
Kugellenkkrantzstütze mit Achse und Rädern / Ball rim steering support /	6
Bremsseile / Brake cable /	8
Bremsseile / Brake cable /	10
Achse kompl. / Axle complete /	12
Rad / Wheel /	14
Gebremste Achse hinten / Rear axle braked /	16
Beleuchtungsbalken / Lighting beam /	18
Radabdeckung / Wheel cover /	20
Auflage POWER FLOW / Support POWER FLOW / POWER FLOW	24

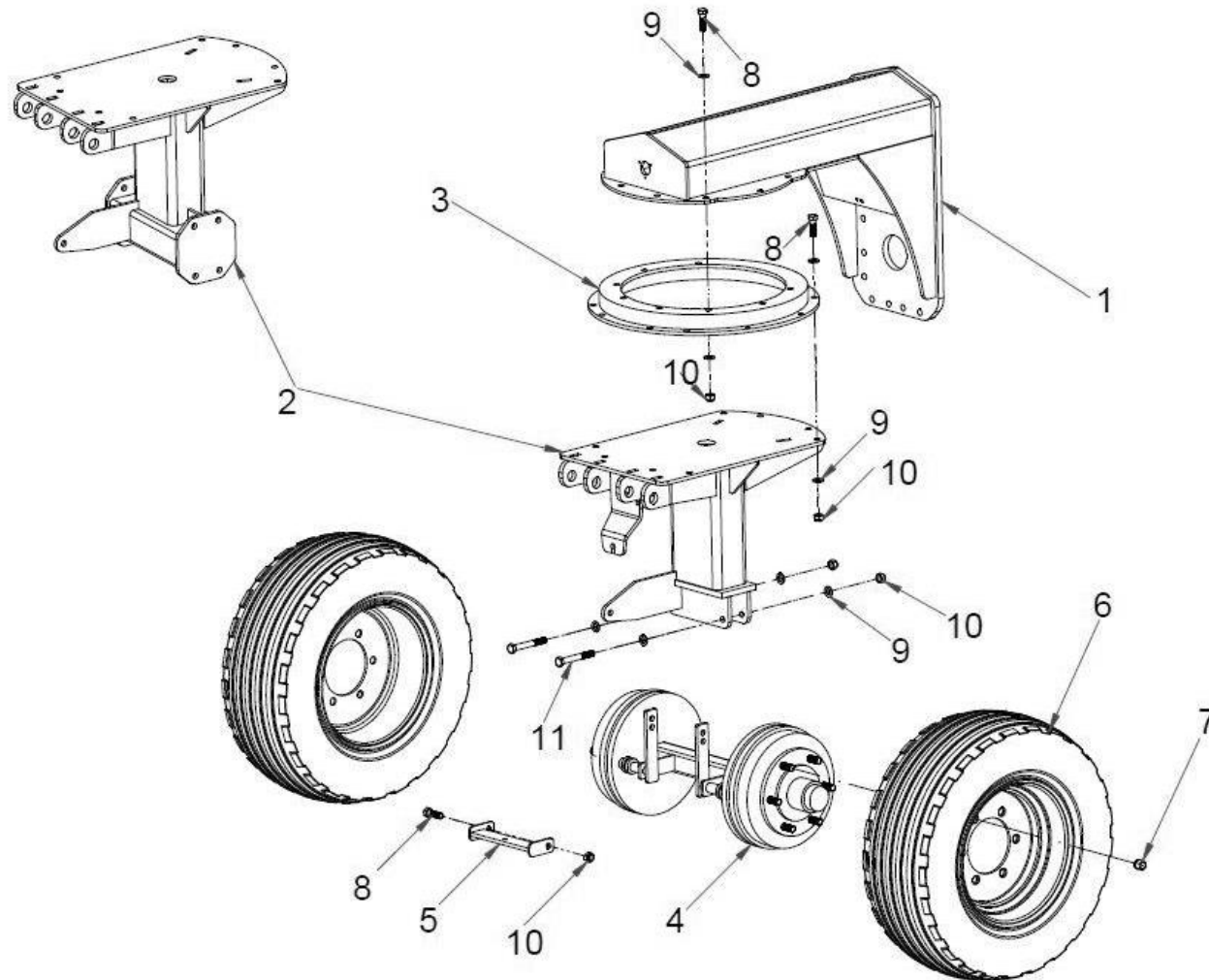
Hauptträger mit Kugelkranz und Deichsel / Main support with ball rim and drawbar /



Hauptträger mit Kugelkranz und Deichsel Main support with ball rim and drawbar

Pos pos.	EDV Nr Ref.	Bezeichnung	Description	Stück / pieces/		
				4,2-4,8	5,4-5,5	6,0-6,2
1	12-086381	Hauptträger hinten	Main support rear	1	1	1
2	12-086322	Hauptträger vorne	Main support fore	-	1	-
2	12-086323	Hauptträger vorne	Main support fore	-	-	1
3	s.Seite / page 6/7	Kugellenkranzstütze	Ball rim steering support	1	1	1
4	12-086245	Deichsel für Version ohne Bremsen	Drawbar for version without brake	1	1	1
4	12-080002	Deichsel für Version gebremste Achse vorne	Drawbar for version with braked axle fore	1	1	1
4	12-086246	Deichsel für Version mit 2 gebremsten Achsen	Drawbar for version with 2 braked axles	2	1	1
5	12-080432	Höhehaltevorrichtung	Height holding system	1	1	1
6	s.Seite / page 8-11	Bremsseile	Brake cable set	1	1	1
7	ZI500513	6-kt Schraube M16x65	Hex bolt	6-	24	24
8	11-058704	U-Scheibe A17	A17 washer	U-	48	48
9	11-054059	6-kt Mutter selbstsichernd M16	Self-locking hex nut	6-	24	24

Kugellenkranzstütze mit Achse und Rädern / Ball rim steering support /



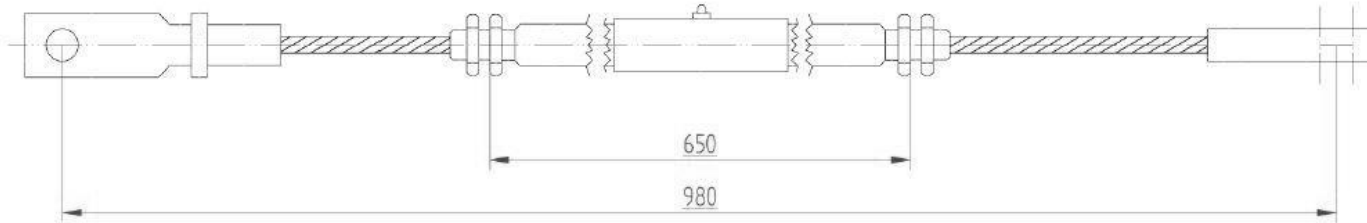
**Kugelenkkrantzstütze mit Achse
und Rädern**

Ball rim steering support

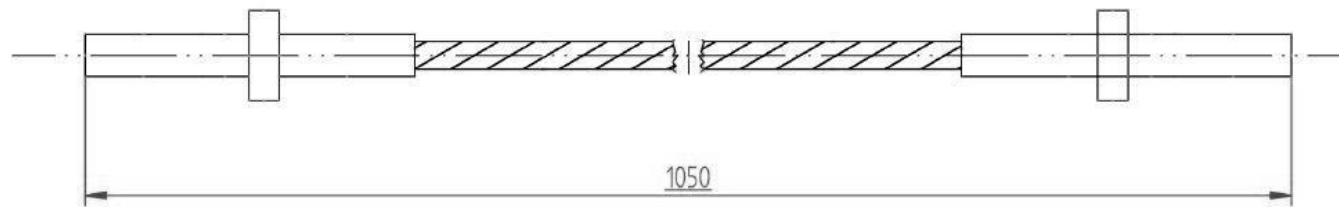
Pos pos.	EDV Nr Ref.	Bezeichnung	Description	Stück / pieces/
1	12-086238	Kugelenkkrantzstütze	Ball rim steering support	1
2	12-086239	Achsstütze für Version ohne Bremsen	Axle support for vers. without fore braked axle	1
2	12-086240	Achsstütze für Version mit gebremster Achse	Axle support for vers. with fore braked axle	1
2	12-086241	Achsstütze für Vers. mit 2 gebremsten Achsen	Axle support for vers. with 2 braked axles	2
3	12-086242	Kugelenkkrantz kompl.	Ball rim steering support complete	1
4	12-086243	Achse gebremst vorn 60x60x700	Axle braked fore	1
5	12-086244	Bremswippe	Brake rocker	1
6	12-054071	Reifen mit Felge kpl.	Tyres with rim complete	1
7	ZI510728	Kugelbundmutter M18x1,5	Collar nut M18x1,5	12
8	11-086383	6-kt Schraube M16x50	Hex bolt M16x50	6- 18
9	11-058704	U-Scheibe A17	Washer A17	U- A17 40
10	11-054059	6-kt Mutter selbstsichernd M16	Self-locking hex nut M16	6- M16 17
11	ZI500590	6-kt Schraube M16x120	Hex bolt M16x120	6- M16x120 2

Bremssseile / Brake cable /

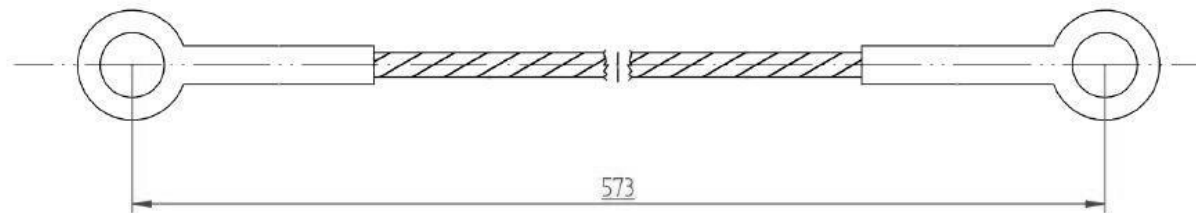
1.



2.



3.



Bremssseile

Brake cable

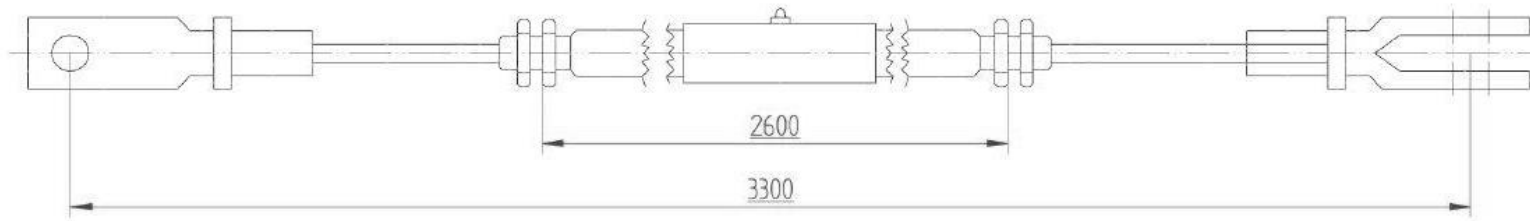
Pos pos.	EDV Nr Ref.	Bezeichnung	Description		Stück / pieces/
1	12-086232	Bremssseil L980mm ¹	Brake cable L980mm	L980	1
2	12-086233	Bremssseil L1050mm ¹	Brake cable L1050mm	L1050	1
3	12-086234	Bremssseil L573mm ¹	Brake cable L573mm	L573	2
4	12-086235	Bremssseil L3300mm ²	Brake cable L3300mm	L3300	1
5	12-086236	Bremssseil L1052mm ²	Brake cable L1052mm	L1052	1
6	12-086237	Bremssseil L500mm ²	Brake cable L500mm	L500	2

¹ **Version mit gebremste Achse vorne** / Version with braked axle front /

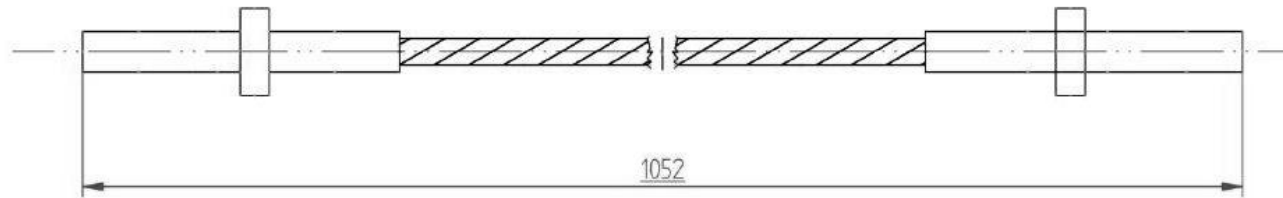
² **Version mit 2 gebremsten Achsen** / Version with 2 braked axle / 2

Bremssseile / Brake cable /

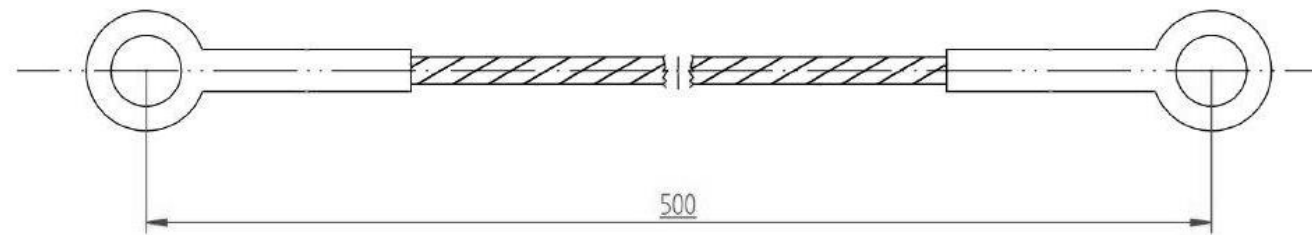
4.



5.



6.



Bremssseile

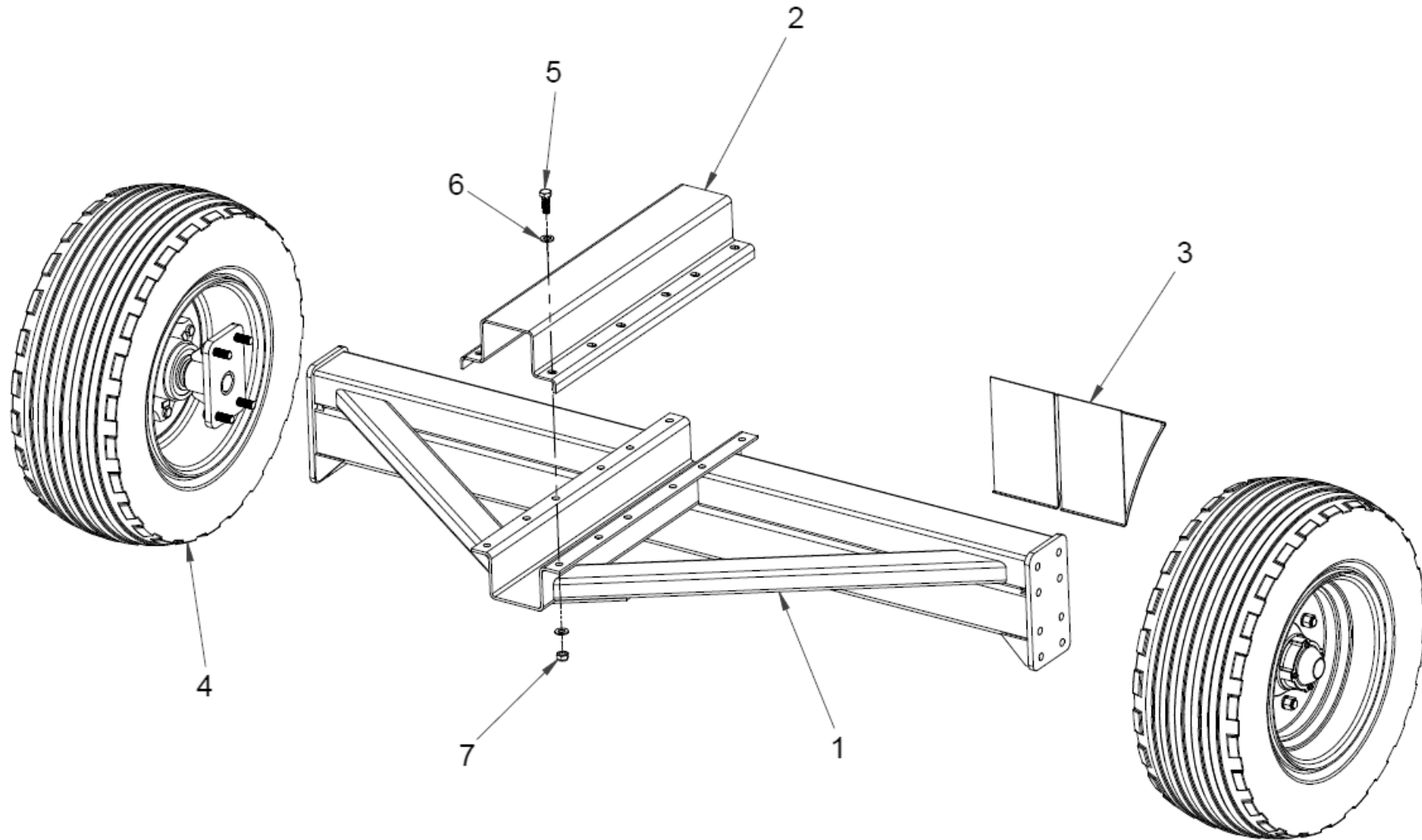
Brake cable

Pos pos.	EDV Nr Ref.	Bezeichnung	Description		Stück / pieces/
1	12-086232	Bremssseil L980mm ¹	Brake cable L980mm	L980	1
2	12-086233	Bremssseil L1050mm ¹	Brake cable L1050mm	L1050	1
3	12-086234	Bremssseil L573mm ¹	Brake cable L573mm	L573	2
4	12-086235	Bremssseil L3300mm ²	Brake cable L3300mm	L3300	1
5	12-086236	Bremssseil L1052mm ²	Brake cable L1052mm	L1052	1
6	12-086237	Bremssseil L500mm ²	Brake cable L500mm	L500	2

¹ **Version mit gebremste Achse vorne** / Version with braked axle front /

² **Version mit 2 gebremsten Achsen** / Version with 2 braked axle / 2

Achse kompl. / Axle complete /

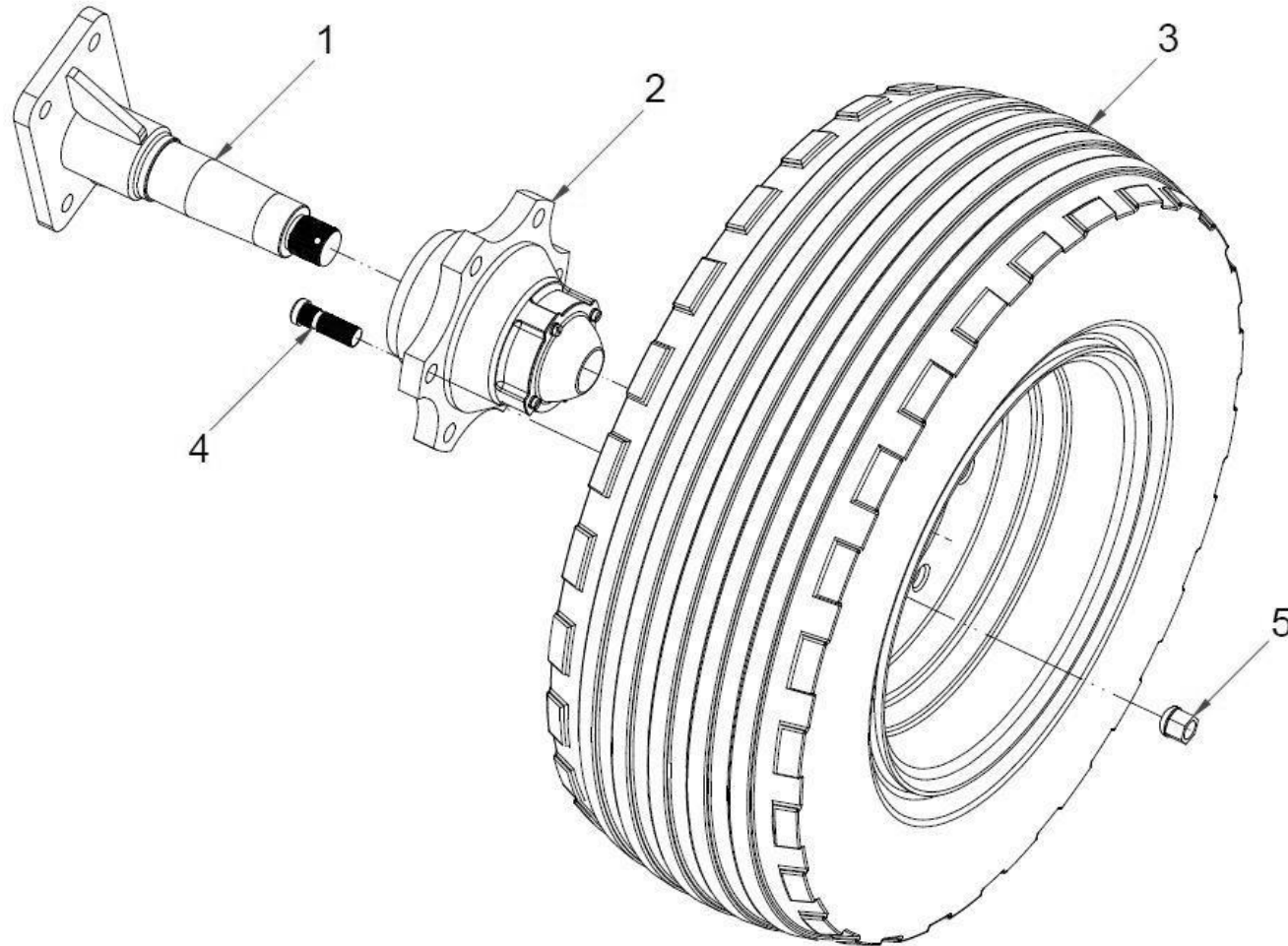


Achse kompl.

Axle complete

Pos pos.	EDV Nr Ref.	Bezeichnung	Description		Stück / pieces/
1	12-086014	Achse hinten	Axle		1
2	12-055704	Achsenbefestigung oben	Axle fixing above		1
3	12-080733	Unterlegkeil mit Halter	Stop-block version 2 (chock without fig.)		1
4	s.Seite /page 14/15	Rad mit Nabe und Achsstummel kompl.	Wheel hub with stub shaft complete		2
5	11-056382	6-kt Schraube M14x40	hex screw M20x65	6-	12
6	013282	U-Scheibe A15	U- washer A21	U-	24
7	ZI510536	6-kt Mutter selbstsichernd M14	self-locking hex nut M20	6-	12

Rad / Wheel /



Rad		Wheel		
Pos pos.	EDV Nr Ref.	Bezeichnung	Description	Stück / pieces/
1	12-053388	Achsstummel	Stub shaft	1
2	12-054077	Radnabe	Wheel hub	1
3	12-054071	Rad mit Felge kpl. 10.0/75 15,3 14 PR	Wheel with rim complete	2
4	12-080845	Radbolzen M18x1,5	Wheel pin	12
5	ZI510728	Kugelbundmutter M18x1,5	Collar nut	12

***Achtung!**

Achsstummel mit Nabe und Transportrad werden benutzt:

Version ohne Bremsen . bei der Stütze der vorderen Räder

Version mit gebremster Vorderachse . bei der Hinterachse

***Caution!**

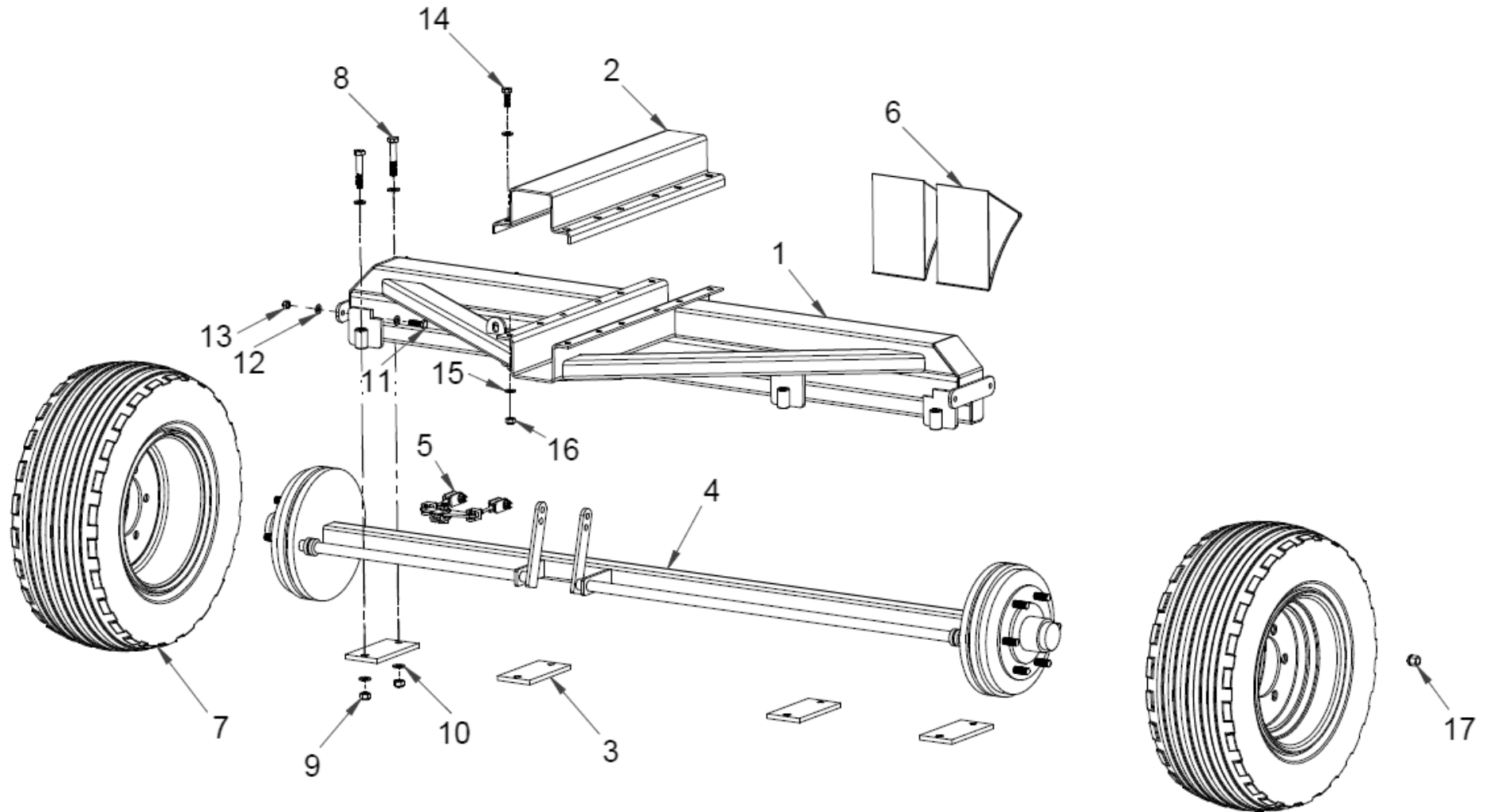
Spigot with hub and transport wheel are used:

Version without braking . on the front wheel supports

Version with braked front axle . with the beam on the rear axle wheels

!

Gebremste Achse hinten / Rear axle braked /

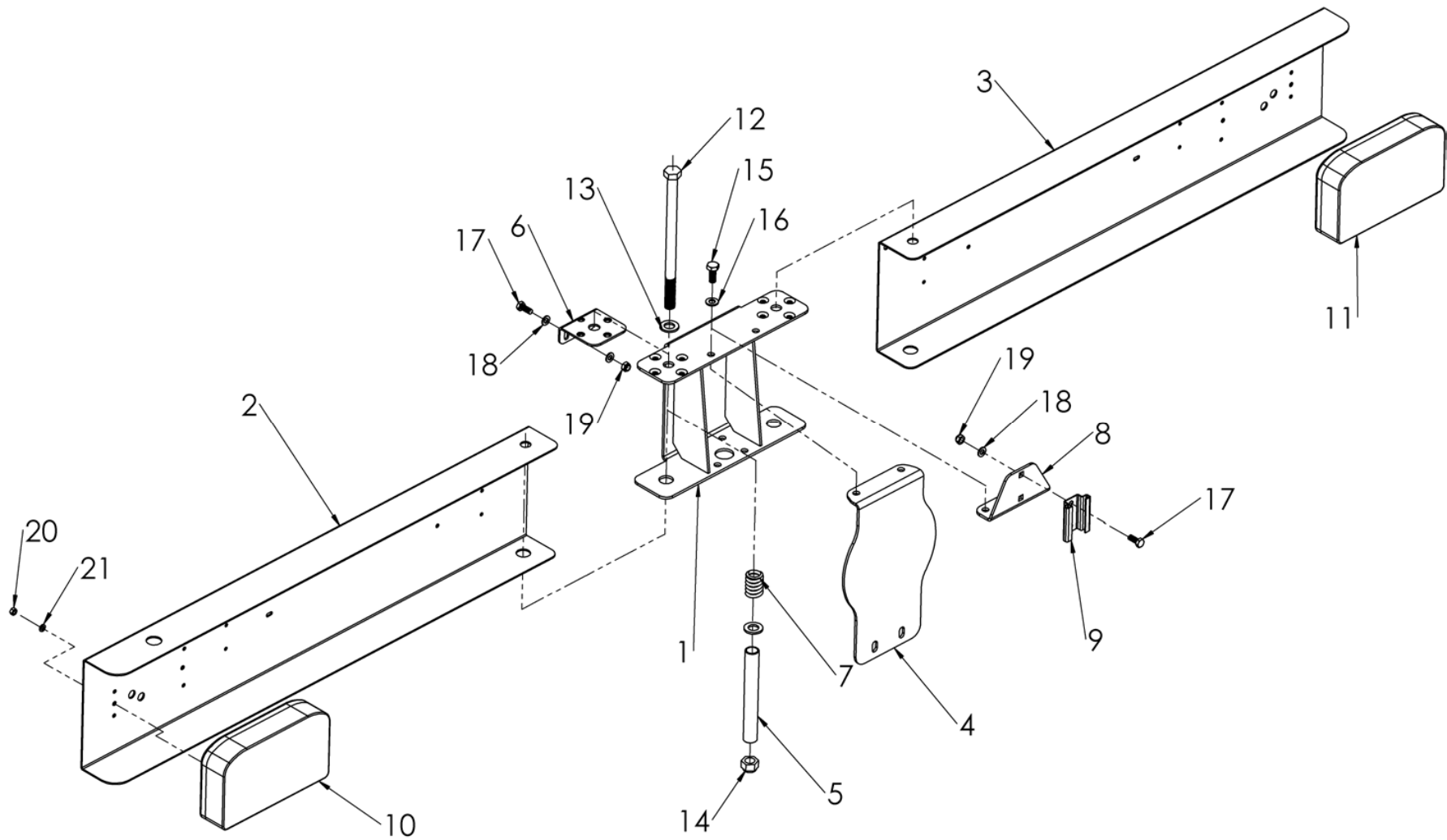


Gebremste Achse hinten

Rear axle braked

Pos pos.	EDV Nr Ref.	Bezeichnung	Description		Stück / pieces/
1	12-080871	Achsenaufhängung	Axle mounting		1
2	12-055704	Achsenbefestigung oben	Axle fixing up		1
3	12-058925	Befestigungsplatte	Fastening plate		4
4	12-080873	Achse gebremst	Axle braked		1
5	12-080874	Bremswippe	Brake rocker		1
6	12-080733	Unterlegkeil mit Halter Version 2	Chock with holder version 2	2	2
7	12-054071	Rad mit Felge kpl. 10.0/75 15,3 14 PR	Wheel with rim complete.		2
8	11-080875	6-kt Schraube M16x90 ST 8.8	hex screw	6-	8
9	11-058704	U-Scheibe A17 ST	U- washer	U-	16
10	11-054059	6-kt Mutter selbstsichernd M16	self-locking hex nut	6-	8
11	ZI500790	6-kt Schraube M12x40	hex screw	6-	4
12	002316	U-Scheibe A13	U- washer	U-	8
13	11-053363	6-kt Mutter selbstsichernd M12	self-locking hex nut	6-	4
14	ZI500811	6-kt Schraube M14x40	hex screw	6-	12
15	013282	U-Scheibe A15	U- washer	U-	24
16	ZI510536	6-kt Mutter selbstsichernd M14	self-locking hex nut	6-	12
17	ZI510728	Kugelhutmutter M18x1,5	Collar nut		12

Beleuchtungs balken / Lighting beam /

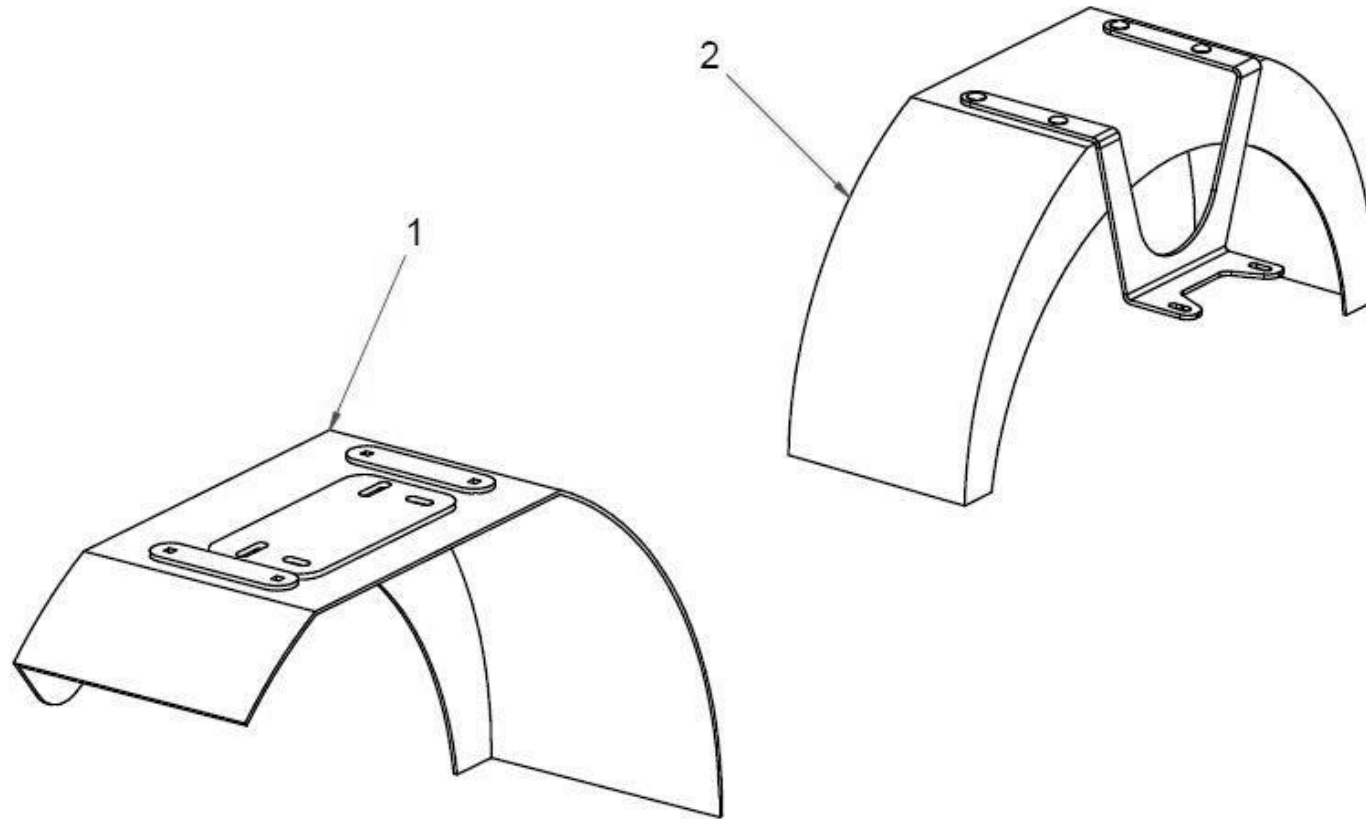


Beleuchtungsbalken

Lighting beam

Pos pos.	EDV Nr Ref.	Bezeichnung	Description		Stück / pieces/
1	12-080610	Halter Beleuchtungsbalken	Lighting beam		1
2	12-080657	Beleuchtungsbalken links	Lighting beam left		1
3	12-080658	Beleuchtungsbalken rechts	Lighting beam right		1
4	12-080611	Blende	Cover		1
5	12-080711	Buchse 22x2x170	Bushing 22x2x170	22x2x170	2
6	12-080712	Halter	Bracket		2
7	12-065014	Feder	Spring		2
8	12-080612	Halter für Blende	Bracket for bracket		1
9	12-080617	Dreieckhalter	Triangular bracket		1
10	12-080618	Rücklicht links	Rear lamp left		1
11	12-080619	Rücklicht rechts	Rear lamp right		1
12	11-080572	6-kt Schraube M16x250	M16x250 hex screw	6- .	2
13	11-058704	U-Scheibe A17	A17 washer	A17	4
14	11-054059	6-kt Mutter selbstsichernd M16.	Self-locking M16 hex nut	6- .	2
15	ZI500771	6-kt Schraube M10x25 ST 8.8	M10x25 hex screw	6- .	2
16	030115	U-Scheibe A10,5	A10.5 washer	A10,5	2
17	ZI500771	Flachrundschraube mit Mutter M10x25	M10x25 mushroom head bolt	. .	6
18	030115	U-Scheibe A10,5	A10.5 washer	A10,5	10
19	ZI510512	6-kt Mutter selbstsichernd M10	Self-locking M 10 hex nut	6- .	6
20	ZI510218	6-kt Mutter M6	M6 hex nut	6- . M6	2
21	003671	Federring B6	Circlip B6	B6	2

Radabdeckung / Wheel cover /



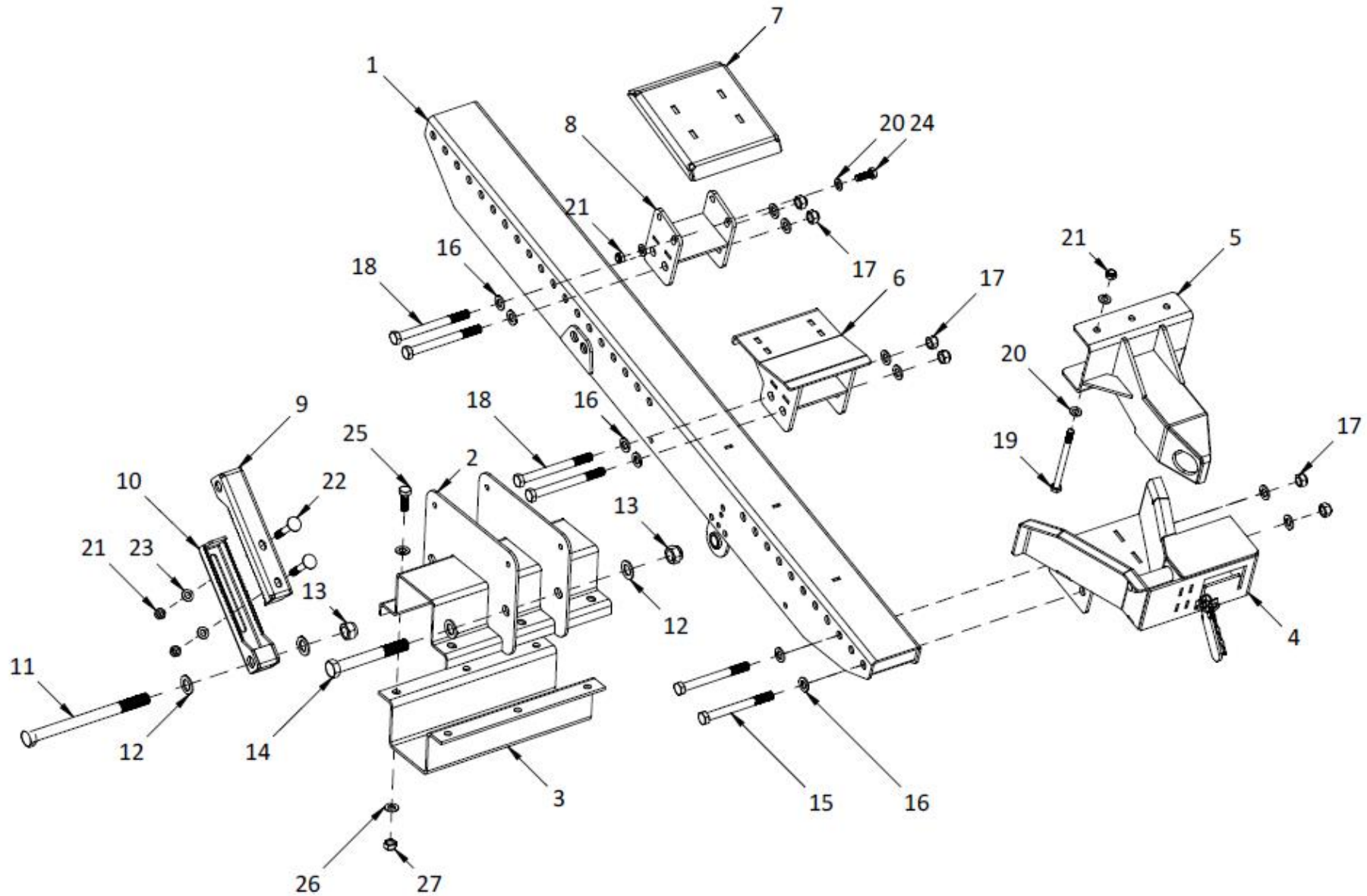
Radabdeckung

Wheel cover

Pos pos.	EDV Nr Ref.	Bezeichnung	Description	Stück / pieces/
1	12-086210	Radabdeckung vorne links	Wheel cover fore left	1
1	12-086211	Radabdeckung vorne rechts mit Halter	Wheel cover fore right with bracket	1
2	12-086212	Radabdeckung mit Halter re./li.	Wheel cover with bracket re./ left	2

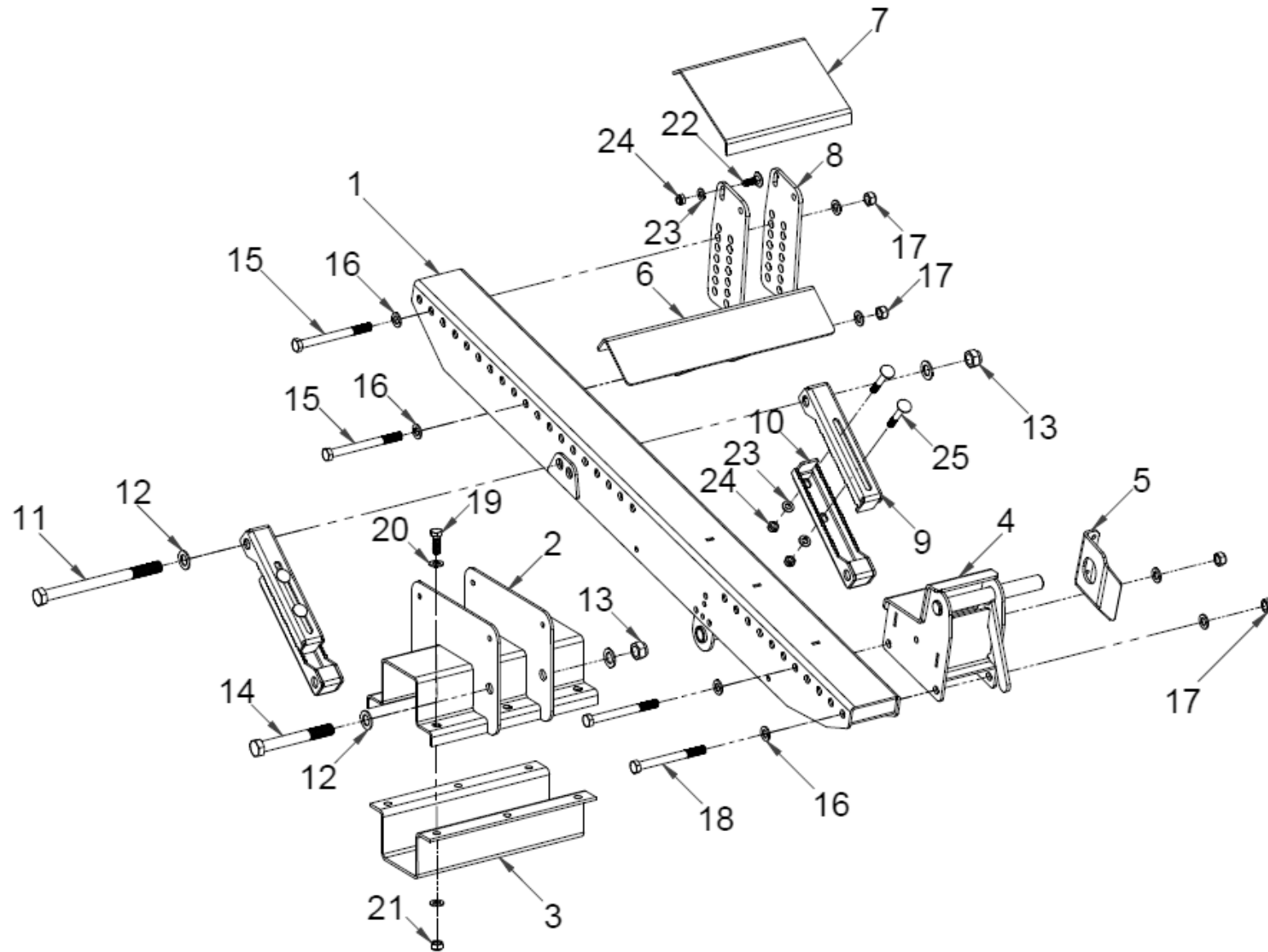
Auflage FREE FLOW / Support FREE FLOW /

FREE FLOW



Auflage FREE FLOW		Support FREE FLOW	FREE FLOW	Stück / pieces/
Pos pos.	EDV Nr Ref.	Bezeichnung	Description	
1	12-086518	Trägerschiene	Support rails	1
2	12-055722	Auflagenstütze oben	Support plate clamp above	1
3	12-056465	Auflageschelle unten	Support plate clamp below	1
4	30-070978	Konsole li.	Console left	c e a
4	30-070972	Konsole re.	Console right	c a
5	30-085089	Dorn	Mandrel	1
6	30-085101	Auflage klein	support small	1
7	30-085097	Auflage groß	support big	1
8	30-085004	Distanzprofil	Spacer profile	1
9	12-059553	Verbindungsstück 1	connector 1	1
10	12-059554	Verbindungsstück 2	connector 2	2
11	11-080575	6-kt Schraube M22x280	hex screw	6- .
12	11-056310	U-Scheibe A23	U- washer	U-
13	11-080576	6-kt Mutter selbstsichernd M22	self-locking hex nut	6- . .
14	11-056305	6-kt Schraube M22x170	hex screw	6- .
15	013271	6-kt Schraube M16x160	hex screw	6- .
16	11-058704	U-Scheibe A17	U- washer	U-
17	11-054059	6-kt Mutter selbstsichernd M16	self-locking hex nut	6- . .
18	ZI500523	6-kt Schraube M16x170	hex screw	6- .
19	ZI500416	6-kt Schraube M12x160 .	hex screw	6- .
20	002316	U-Scheibe A13	U- washer	U-
21	11-053363	6-kt Mutter selbstsichernd M12	self-locking hex nut	6- . .
22	11-080845	6-kt Schraube M12x80	hex screw	6- .
23	ZI520502	U-Scheibe B12	U- washer	U-
24	002451	6-kt Schraube M12x35	hex screw	6- .
25	11-056382	6-kt Schraube M14x40	hex screw	6- .
26	013282	U-Scheibe A15	U- washer	U-
27	ZI510536	6-kt Mutter selbstsichernd M14	self-locking hex nut	6- . .

Auflage POWER FLOW / Support POWER FLOW / POWER FLOW



Auflage POWER FLOW		Support POWER FLOW	POWER FLOW	Stück / pieces/
Pos pos.	EDV Nr Ref.	Bezeichnung	Description	
1	12-086518	Trägerschiene	Support rails	2
2	12-055722	Auflagenstütze oben	Support plate clamp above	2
3	12-056465	Auflageschelle unten	Support plate clamp below	2
4	12-086508	Stütze mit Verriegelung	Support with locking	2
5	12-086509	Verriegelungsplatte links	locking plate right	1
5	12-086510	Verriegelungsplatte rechts	locking plate left	1
6	12-086418	Querstütze 500 mm	crosswise support	2
6	12-086511	Querstütze 1000 mm	crosswise support	2
7	12-080842	Schneidwerksauflage	header support	2
8	12-086512	Stützplatte	support plate	4
9	12-059553	Verbindungsstück 1	connector 1	2
10	12-059554	Verbindungsstück 2	connector 2	2
11	11-080575	6-kt Schraube M22x280	hex screw	2
12	11-056310	U-Scheibe A23	U- washer	6
13	11-080576	6-kt Mutter selbstsichernd M22	self-locking hex nut	2
14	11-056305	6-kt Schraube M22x170	hex screw	1
15	ZI500523	6-kt Schraube M16x170	hex screw	2
16	11-058704	U-Scheibe A17	U- washer	8
17	11-054059	6-kt Mutter selbstsichernd M16	self-locking hex nut	4
18	013271	6-kt Schraube M16x160	hex screw	2
19	11-056382	6-kt Schraube M14x40	hex screw	12
20	013282	U-Scheibe A15	U- washer	24
21	ZI510536	6-kt Mutter selbstsichernd M14	self-locking hex nut	12
22	ZI502682	Flachrundschaube ohne Mutter M12x35	mushroom head bolt	4
23	ZI520502	U-Scheibe B12	U- washer	6
24	11-053363	6-kt Mutter selbstsichernd M12	self-locking hex nut	4
25	11-080845	6-kt Schraube M12x80	hex screw	2

bei Bedarf / if necessary /

www.ziegler-harvesting.com

ZIEGLER

Harvesting



Hersteller:

ZIEGLER GmbH

Schrobenhausener Straße 74
D-86554 Pöttmes

Tel: +49 (0) 82 53 / 99 97-0

Fax: +49 (0) 82 53 / 99 97-47

Web: www.ziegler-gmbh.com

Amtsgericht Augsburg HR-NR. B
17559

Erfüllungsort Pöttmes, Gerichtsstand
Aichach

Steuer-Nr. 102/168/10401

Geschäftsführer: M. Ziegler, Dipl. BW
(FH)

Manufacturer:

ZIEGLER GmbH

Schrobenhausener Straße 74
86554 Pöttmes

Germany

Phone: +49 (0) 82 53 / 99 97-0

Fax: +49 (0) 82 53 / 99 97-47

Web: www.ziegler-gmbh.com

Local Court of Augsburg,
commercial register no. HRB 17559

Place of performance: Pöttmes, Place

of jurisdiction: Aichach

Tax no. 102/168/10401

Managing director: M. Ziegler, Dipl.
BW (FH)

ZIEGLER GmbH

Schrobenhausener Straße 74
D-86554 Pöttmes

Tel: +49 (0) 82 53 / 99 97-0

Fax: +49 (0) 82 53 / 99 97-47

Web: www.ziegler-gmbh.com

Amtsgericht Augsburg HR-NR. B
17559

Erfüllungsort Pöttmes, Gerichtsstand
Aichach

Steuer-Nr. 102/168/10401

Geschäftsführer: M. Ziegler, Dipl. BW
(FH)