

## Ersatzteilliste Spare Parts List

### Schneidwerkswagen

Profi Carrier 2WT

AGCO / FENDT / MASEY FERGUSON

FREE FLOW 6,8-7,7  
POWER FLOW 7,0-7,6

### Header Trailer

Profi Carrier 2WT

AGCO / FENDT / MASEY FERGUSON

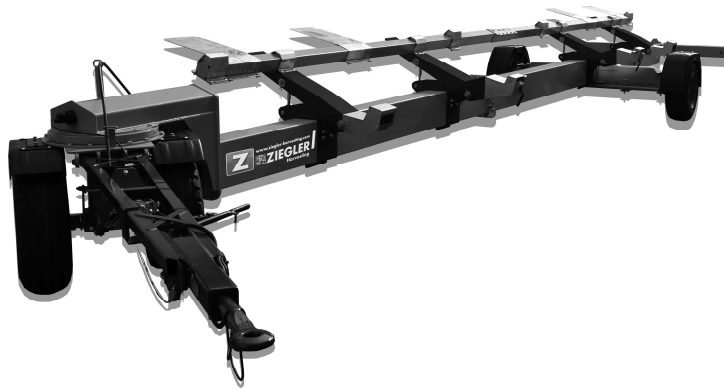
FREE FLOW 6,8-7,7  
POWER FLOW 7,0-7,6

### T e e a

Profi Carrier 2WT

AGCO / FENDT / MASEY FERGUSON

FREE FLOW 6,8-7,7  
POWER FLOW 7,0-7,6



**ZIEGLER GmbH**

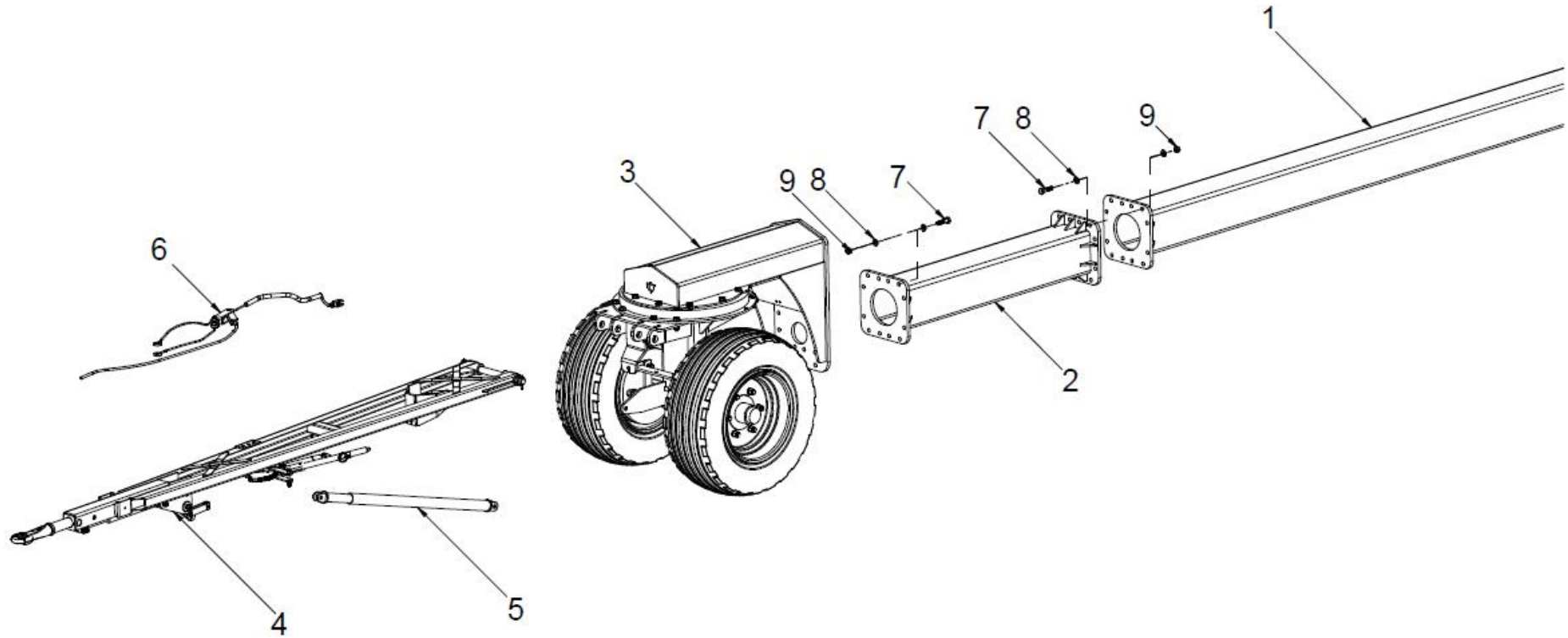
Schrobenhausener Straße 74  
D-86554 Pöttmes, Germany  
Tel: +49 (0) 82 53 / 99 97-0  
Fax: +49 (0) 82 53 / 99 97-47  
Web: [www.ziegler-harvesting.com](http://www.ziegler-harvesting.com)



## Inhaltsverzeichnis / content /

Trägerrohr mit Kugelkranz und Deichsel / Support pipe with ball rim and drawbar /	4
Kugellenkranzstütze mit Achse und Rädern / Ball rim steering support /	6
Bremsseile / Brake cable /	8
Bremsseile / Brake cable /	10
Achse kompl. / Axle complete /	12
Rad / Wheel /	14
Balken hinten - Version mit 2 Achsen gebremst / Rear beams Ë version with 2 braked axles / Ë 2	16
Lichtbalken / Light bar /	18
Radabdeckung / Wheel cover /	20
Auflage FREE FLOW / Support FREE FLOW / FREE FLOW	22
Auflage POWER FLOW / Support POWER FLOW / POWER FLOW	24

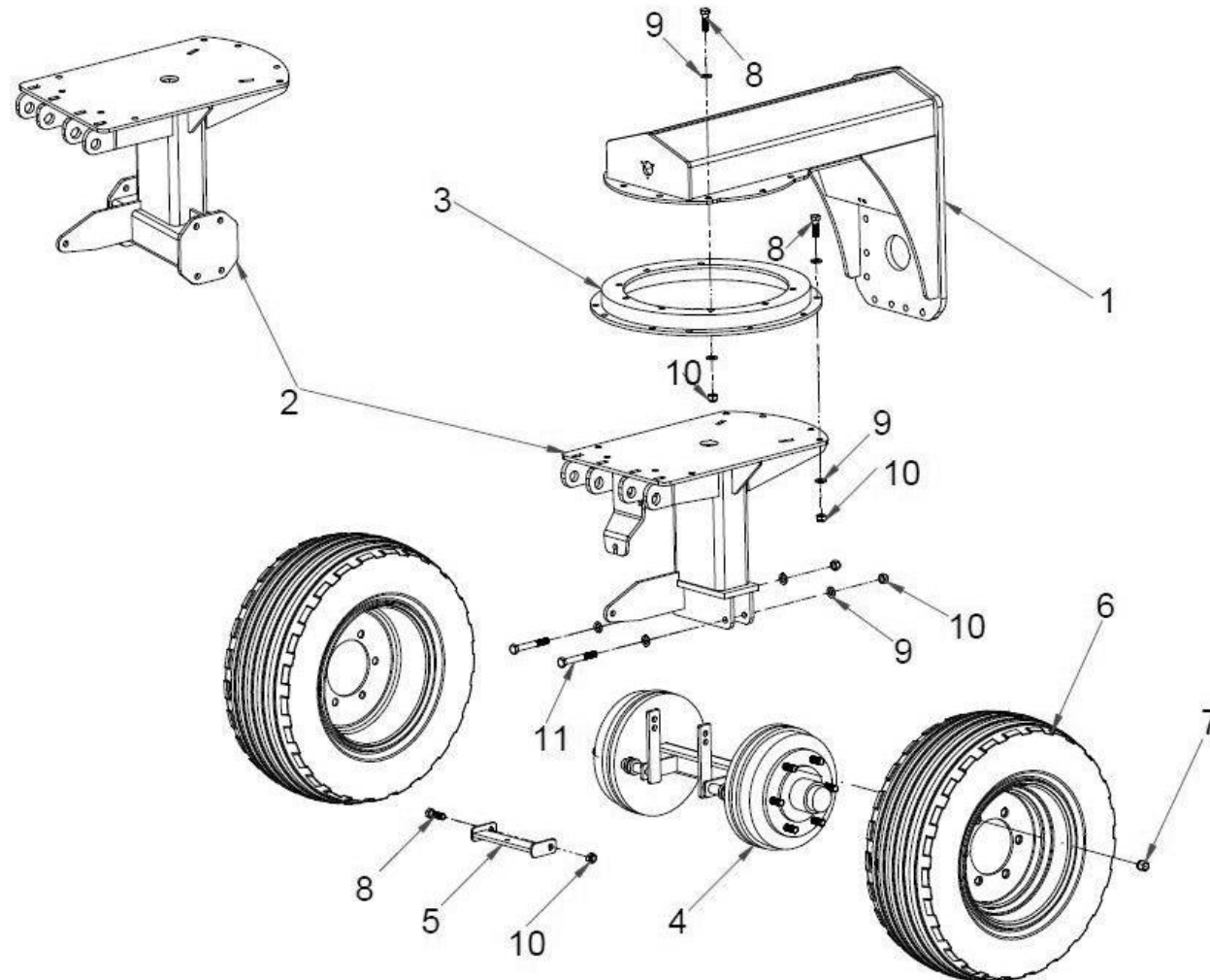
Trägerrohr mit Kugelkranz und Deichsel / Support pipe with ball rim and drawbar /



Trägerrohr mit Kugelkranz und Deichsel      Support pipe with ball rim and drawbar

Pos pos.	EDV Nr Ref.	Bezeichnung	Description	Stück / pieces/	
				6,8 - 7,0	7,6 - 7,7
1	12-086318	Hauptträger hinten	Main beam rear	1	-
1	12-086320	Hauptträger hinten	Main beam rear	-	1
2	12-086319	Hauptträger vorne	Main beam fore	1	-
2	12-086321	Hauptträger vorne	Main beam fore	-	1
3	s.Seite / page 6/7	Kugellenkranzstütze	Ball rim steering support	1	1
4	12-086245	Deichsel für Version ohne Bremsen	Drawbar for version without brake	1	1
4	12-080002	Deichsel für Version gebremste Achse vorne	Drawbar for version with braked axle fore	1	1
4	12-086246	Deichsel für Version mit 2 gebremsten Achsen	Drawbar for version with 2 braked axles	2	1
5	12-080432	Höhehaltevorrichtung	Height holding system	1	1
6	s.Seite / page 8-11	Bremsseile	Brake cable set	1	1
7	ZI500538	6-kt Schraube M16x60	Hex bolt M16x60	6- .	M16x60
8	11-058704	U-Scheibe A17	A17 washer	U- .	A17
9	11-054059	6-kt Mutter selbstsichernd M16	Self-locking hex nut M16	6- .	M16

Kugelenkranzstütze mit Achse und Rädern / Ball rim steering support /



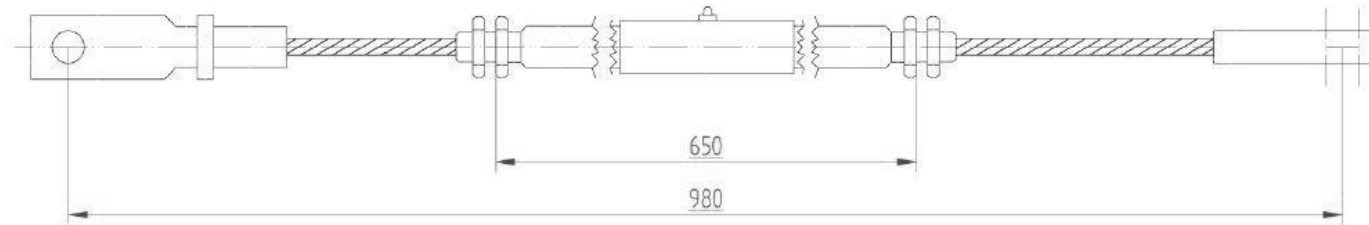
**Kugellenkranzstütze mit Achse  
und Rädern**

**Ball rim steering support**

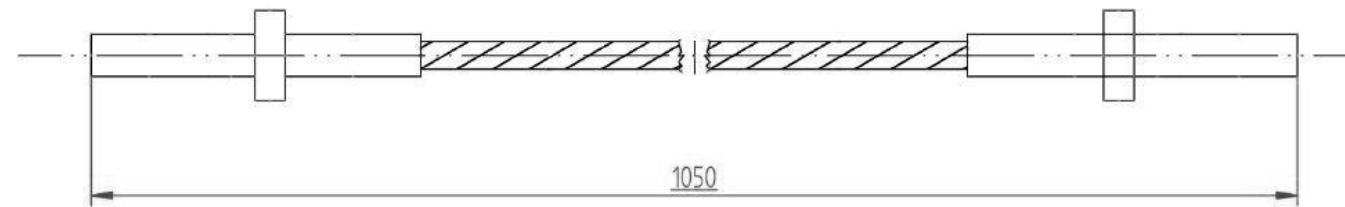
Pos pos.	EDV Nr Ref.	Bezeichnung	Description	Stück / pieces/
1	12-086324	Kugellenkranzstütze	Ball rim steering support	1
2	12-086239	Achsstütze für Version ohne Bremsen	Axle support for vers. without fore braked axle	1
2	12-086240	Achsstütze für Version mit gebremster Achse	Axle support for vers. with fore braked axle	1
2	12-086241	Achsstütze für Vers. mit 2 gebremsten Achsen	Axle support for vers. with 2 braked axles	2
3	12-086242	Kugellenkranz kompl.	Ball rim steering support complete	1
4	12-086243	Achse gebremst vorn 60x60x700	Axle braked fore	1
5	12-086273	Bremswippe	Brake rocker	1
6	12-054071	Reifen mit Felge kpl.	Tyres with rim complete	1
7	ZI510728	Kugelbundmutter M18x1,5	Collar nut M18x1,5	M18x1,5 12
8	11-086383	6-kt Schraube M16x50	Hex bolt M16x50	6- M16x50 18
9	11-058704	U-Scheibe A17	Washer A17	U- A17 40
10	11-054059	6-kt Mutter selbstsichernd M16	Self-locking hex nut M16	6- M16 17
11	ZI500590	6-kt Schraube M16x120	Hex bolt M16x120	6- M16x120 2

**Bremssseile / Brake cable /**

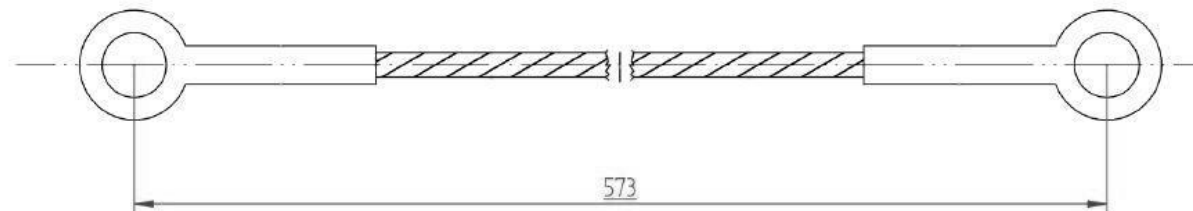
1.



2.



3.





**Bremssseile**

**Brake cable**

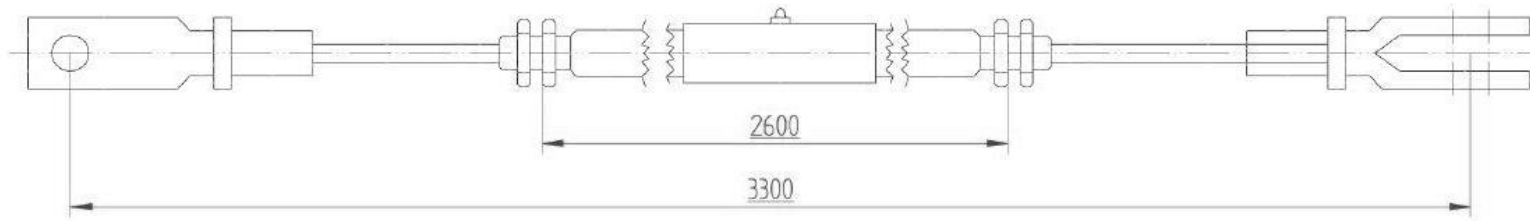
Pos pos.	EDV Nr Ref.	Bezeichnung	Description		Stück / pieces/
1	12-086232	Bremssseil L980mm <sup>1</sup>	Brake cable L980mm	L980	1
2	12-086233	Bremssseil L1050mm <sup>1</sup>	Brake cable L1050mm	L1050	1
3	12-086234	Bremssseil L573mm <sup>1</sup>	Brake cable L573mm	L573	2
4	12-086235	Bremssseil L3300mm <sup>2</sup>	Brake cable L3300mm	L3300	1
5	12-086236	Bremssseil L1052mm <sup>2</sup>	Brake cable L1052mm	L1052	1
6	12-086237	Bremssseil L500mm <sup>2</sup>	Brake cable L500mm	L500	2

<sup>1</sup> **Version mit gebremste Achse vorne** / Version with braked axle front /

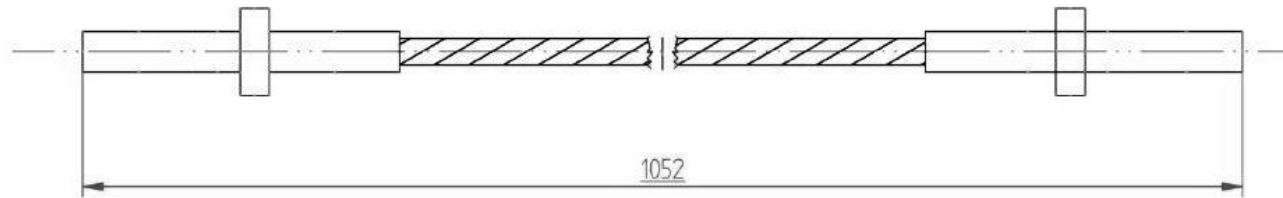
<sup>2</sup> **Version mit 2 gebremsten Achsen** / Version with 2 braked axle / 2

**Bremssseile / Brake cable /**

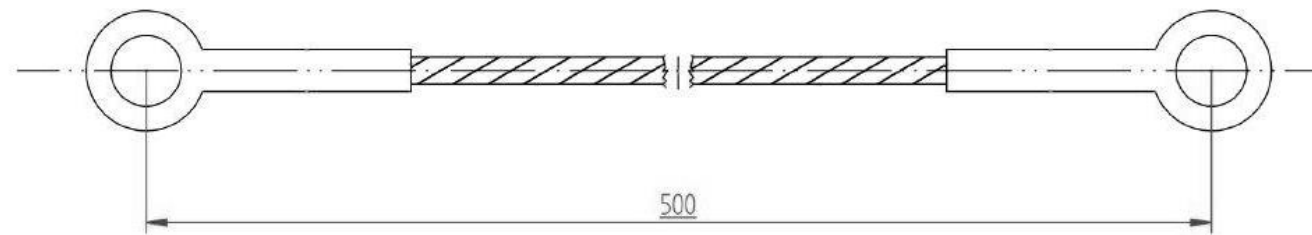
4.



5.



6.



**Bremssseile**

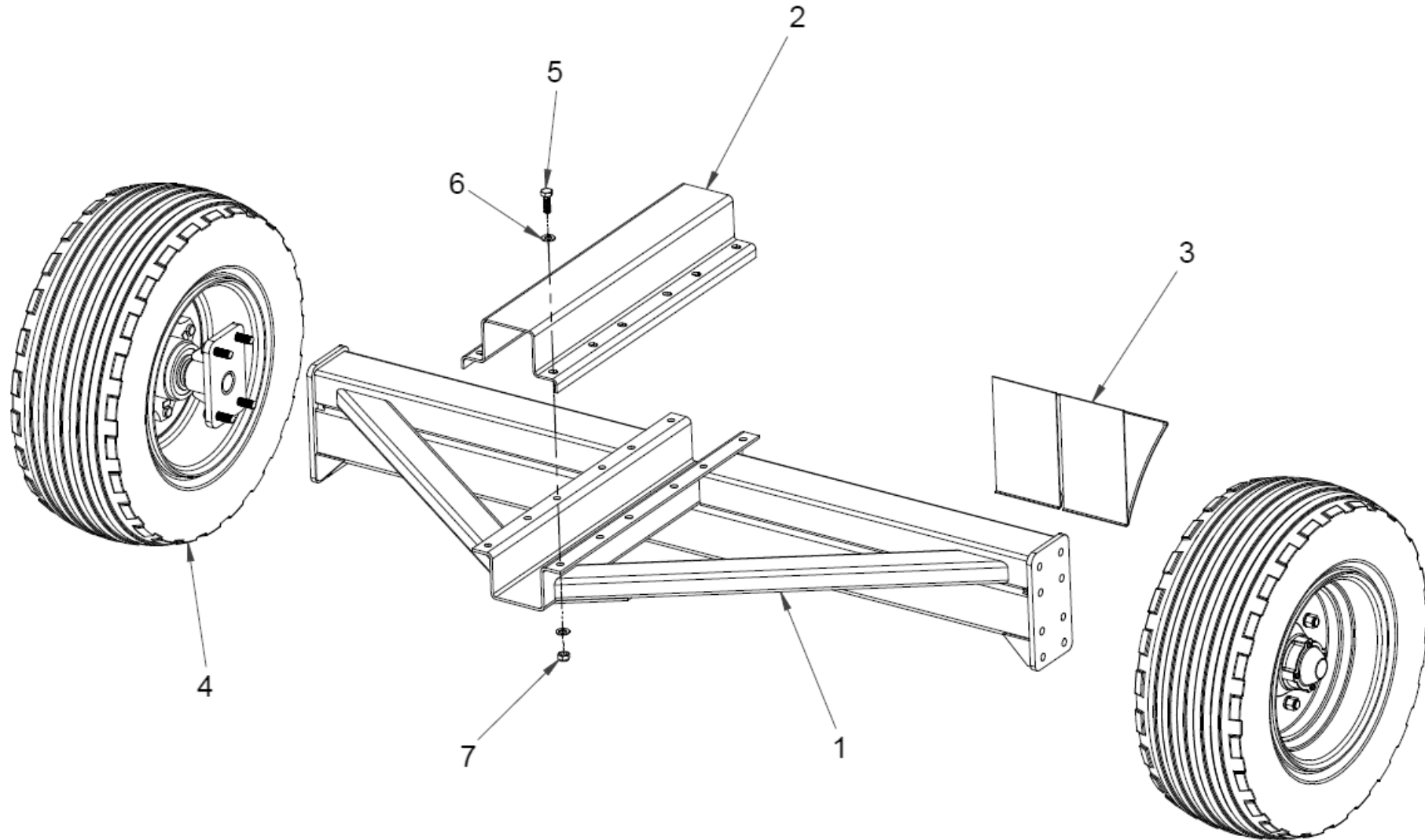
**Brake cable**

Pos pos.	EDV Nr Ref.	Bezeichnung	Description		Stück / pieces/
1	12-086232	Bremssseil L980mm <sup>1</sup>	Brake cable L980mm	L980	1
2	12-086233	Bremssseil L1050mm <sup>1</sup>	Brake cable L1050mm	L1050	1
3	12-086234	Bremssseil L573mm <sup>1</sup>	Brake cable L573mm	L573	2
4	12-086235	Bremssseil L3300mm <sup>2</sup>	Brake cable L3300mm	L3300	1
5	12-086236	Bremssseil L1052mm <sup>2</sup>	Brake cable L1052mm	L1052	1
6	12-086237	Bremssseil L500mm <sup>2</sup>	Brake cable L500mm	L500	2

<sup>1</sup> **Version mit gebremste Achse vorne** / Version with braked axle front /

<sup>2</sup> **Version mit 2 gebremsten Achsen** / Version with 2 braked axle / 2

Achse kompl. / Axle complete /

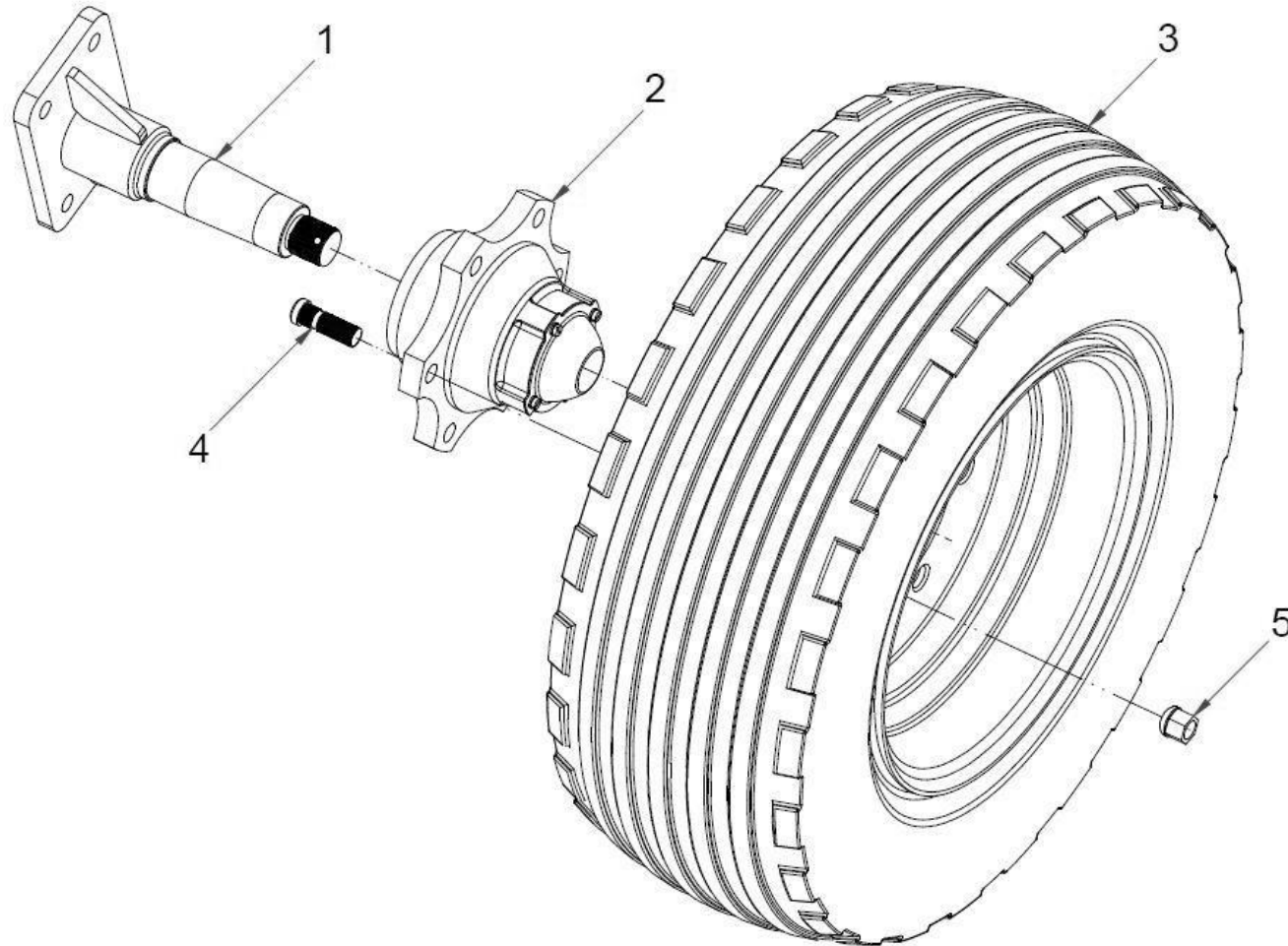


**Achse kompl.**

**Axle complete**

Pos pos.	EDV Nr Ref.	Bezeichnung	Description		Stück / pieces/
1	12-080996	Achse hinten	Rear axle		1
2	12-080997	Achsenbefestigung oben	Axle fixing up		1
3	12-080733	Unterlegkeil mit Halter Version 2	stop-block version 2	2	1
4	s.Seite /page 14/15	Rad mit Nabe und Achsstummel kompl.	Wheel hub with stub shaft complete		2
5	11-056382	6-kt Schraube M14x40	M14x40 hex screw	6- . M14x40	12
6	013282	U-Scheibe A15 ST verz.	A15 washer ST galvanised	A15 ST .	24
7	ZI510536	6-kt Mutter selbstsichernd M14	Self-locking M 14 hex nut	6- . M14	12

Rad / Wheel /



Rad		Wheel			Stück / pieces/
Pos pos.	EDV Nr Ref.	Bezeichnung	Description		
1	12-053388	Achsstummel	Stub shaft		1
2	12-054077	Radnabe	Wheel hub		1
3	12-086469	Rad mit Felge kpl. 10.0/75 15,3 18 PR	Wheel with rim complete		2
4	12-080845	Radbolzen M18x1,5	Wheel pin	M18x1,5	12
5	ZI510728	Kugelum Mutter M18x1,5	Collar nut		12

**\*Achtung!**

*Achsstummel mit Nabe und Transportrad werden benutzt:*

*Version ohne Bremsen . bei der Stütze der vorderen Räder*

*Version mit gebremster Vorderachse . bei der Hinterachse*

**\*Caution!**

*Spigot with hub and transport wheel are used:*

*Version without braking . on the front wheel supports*

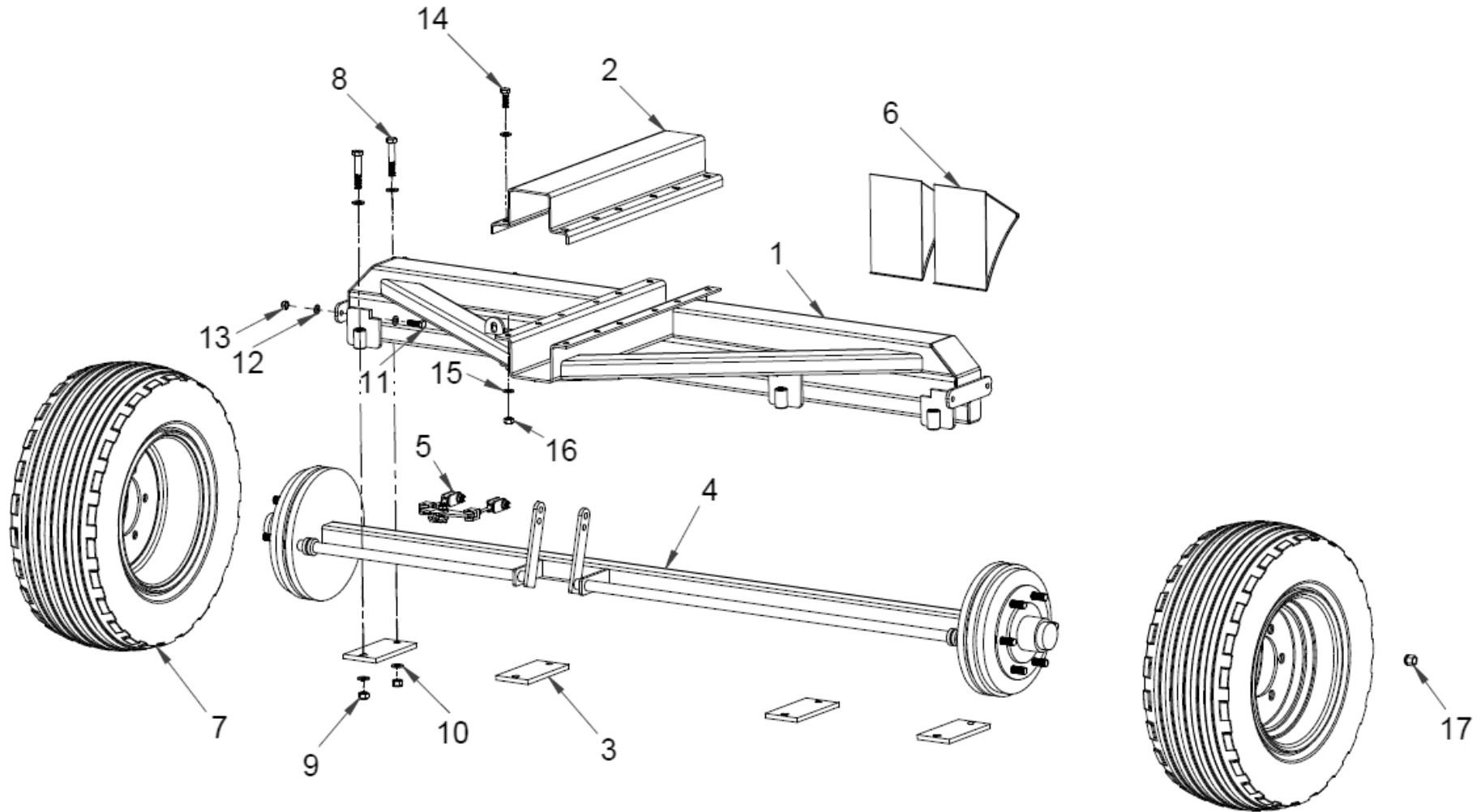
*Version with braked front axle . with the beam on the rear axle wheels*

!

Balken hinten - Version mit 2 Achsen gebremst / Rear beams Ë version with 2 braked axes /

Ë

2





**Balken hinten - Version mit 2 Achsen  
gebremst**

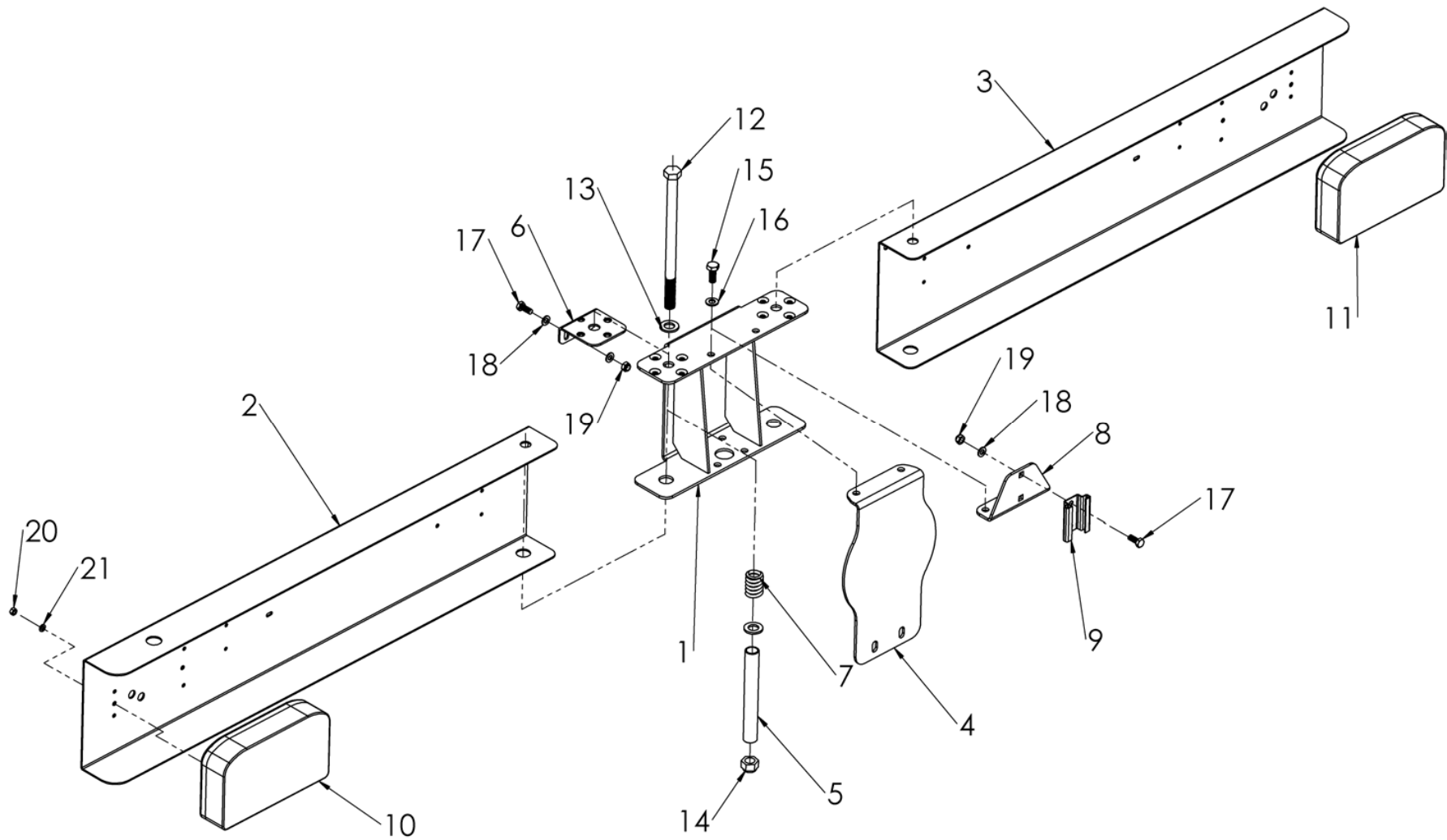
**Rear beams E version with 2 braked axles**

E

2

Pos pos.	EDV Nr Ref.	Bezeichnung	Description		Stück / pieces/
1	12-080998	Achsenaufhängung	Axle mounting		1
2	12-055704	Achsenbefestigung oben	Axle mounting above	O c	1
3	12-058925	Auflagenstuetze	Supporting truss		4
4	12-080873	Achse gebremst	Axle braked		1
5	12-080874	Bremswippe	Brake rocker		1
6	12-080733	Unterlegkeil mit Halter Version 2	Chock with holder version 2		2
7	12-086469	Rad mit Felge kpl. 10.0/75 15,3 18 PR	Wheel with rim complete.		2
8	11-080875	6-kt Schraube M16x90	hex screw	6-	8
9	11-058704	U-Scheibe A17	U- washer	U-	16
10	11-054059	6-kt Mutter selbstsichernd M16	self-locking hex nut	6-	8
11	ZI500790	6-kt Schraube M12x40	hex screw	6-	4
12	002316	U-Scheibe A13	U- washer	U-	8
13	11-053363	6-kt Mutter selbstsichernd M12	self-locking hex nut	6-	4
14	ZI500811	6-kt Schraube M14x40	hex screw	6-	12
15	013282	U-Scheibe A15	U- washer	U-	24
16	ZI510536	6-kt Mutter selbstsichernd M14	self-locking hex nut	6-	12
17	ZI510728	Kugelbundmutter M18x1,5	Collar nut		12

Lichtbalken / Light bar /

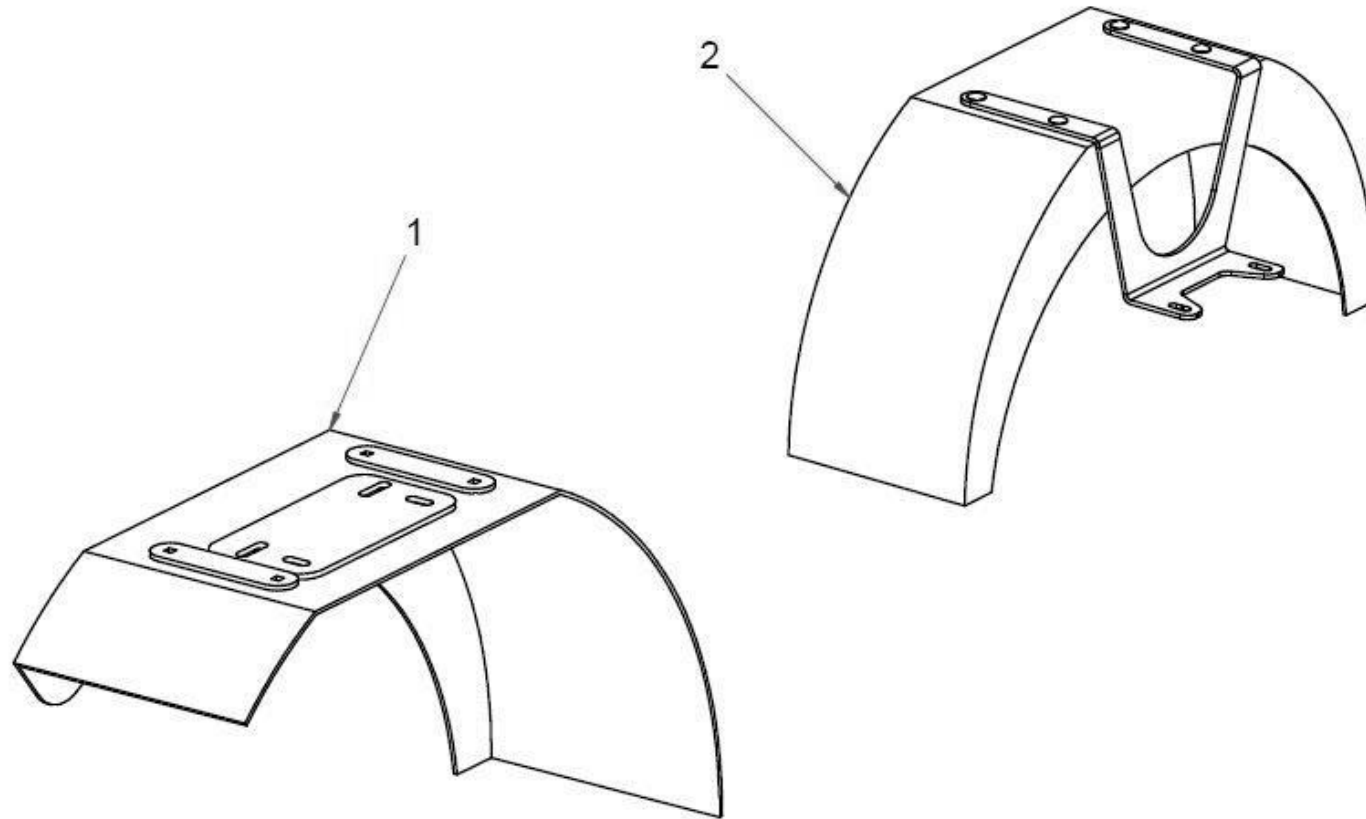


Lichtbalken

Light bar

Pos pos.	EDV Nr Ref.	Bezeichnung	Description		Stück / pieces/
1	12-065006	Halter Beleuchtungsbalken	Light bracket		1
2	12-080657	Beleuchtungsbalken links	Light bar left		1
3	12-080658	Beleuchtungsbalken rechts	Light bar right		1
4	12-065008	Blende	Cover		1
5	12-080711	Buchse 22x2x170	Bushing 22x2x170	22x2x170	2
6	12-080712	Halter	Bracket		2
7	12-065014	Feder	Spring		2
8	12-080612	Halter für Blende	Bracket for bracket		1
9	12-080617	Dreieckhalter	Triangular bracket		1
10	12-080618	Rücklicht kompl. links	Rear lamp comp. left	.	1
11	12-080619	Rücklicht kompl. rechts	Rear lamp comp. right	.	1
12	11-080572	6-kt Schraube M16x250	M16x250 hex screw	6- .	2
13	11-058704	U-Scheibe A17	A17 washer	A17	4
14	11-054059	6-kt Mutter selbstsichernd M16.	Self-locking M16 hex nut	6- .	2
15	ZI500771	6-kt Schraube M10x25 ST 8.8	M10x25 hex screw	6- .	2
16	030115	U-Scheibe A10,5	A10.5 washer	A10,5	2
17	ZI500771	Flachrundschraube mit Mutter M10x25	M10x25 mushroom head bolt	. .	6
18	030115	U-Scheibe A10,5	A10.5 washer	A10,5	10
19	ZI510512	6-kt Mutter selbstsichernd M10	Self-locking M 10 hex nut	6- .	6
20	ZI510218	6-kt Mutter M6	M6 hex nut	6- . M6	2
21	003671	Federring B6	Circlip B6	B6	2

Radabdeckung / Wheel cover /



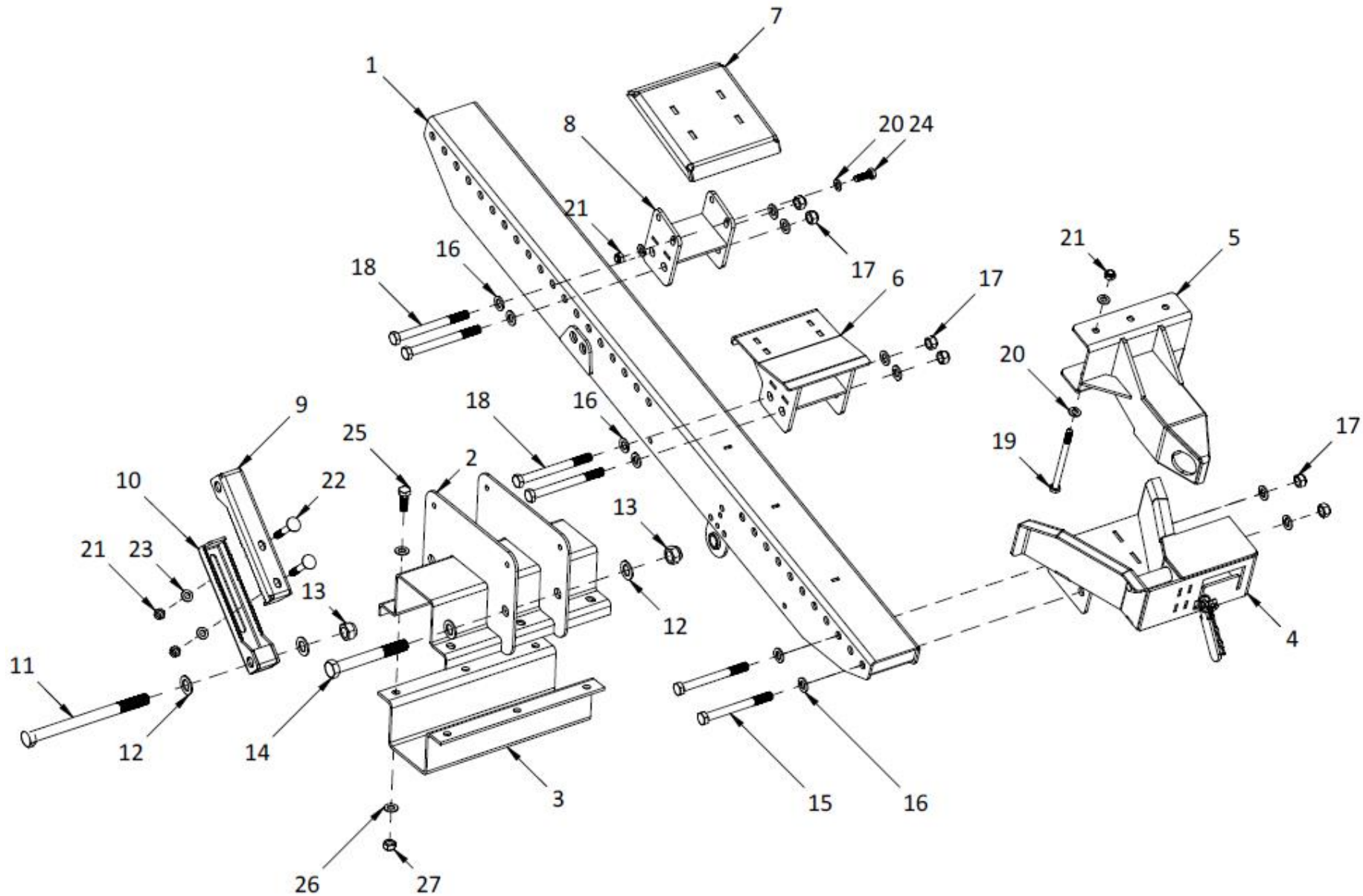
**Radabdeckung**

**Wheel cover**

Pos pos.	EDV Nr Ref.	Bezeichnung	Description	Stück / pieces/
1	12-086210	Radabdeckung vorne links mit Halter	Wheel cover fore left with bracket	1
1	12-086211	Radabdeckung vorne rechts mit Halter	Wheel cover fore right with bracket	1
2	12-086212	Radabdeckung mit Halter re./li.	Wheel cover with bracket re./ left	2

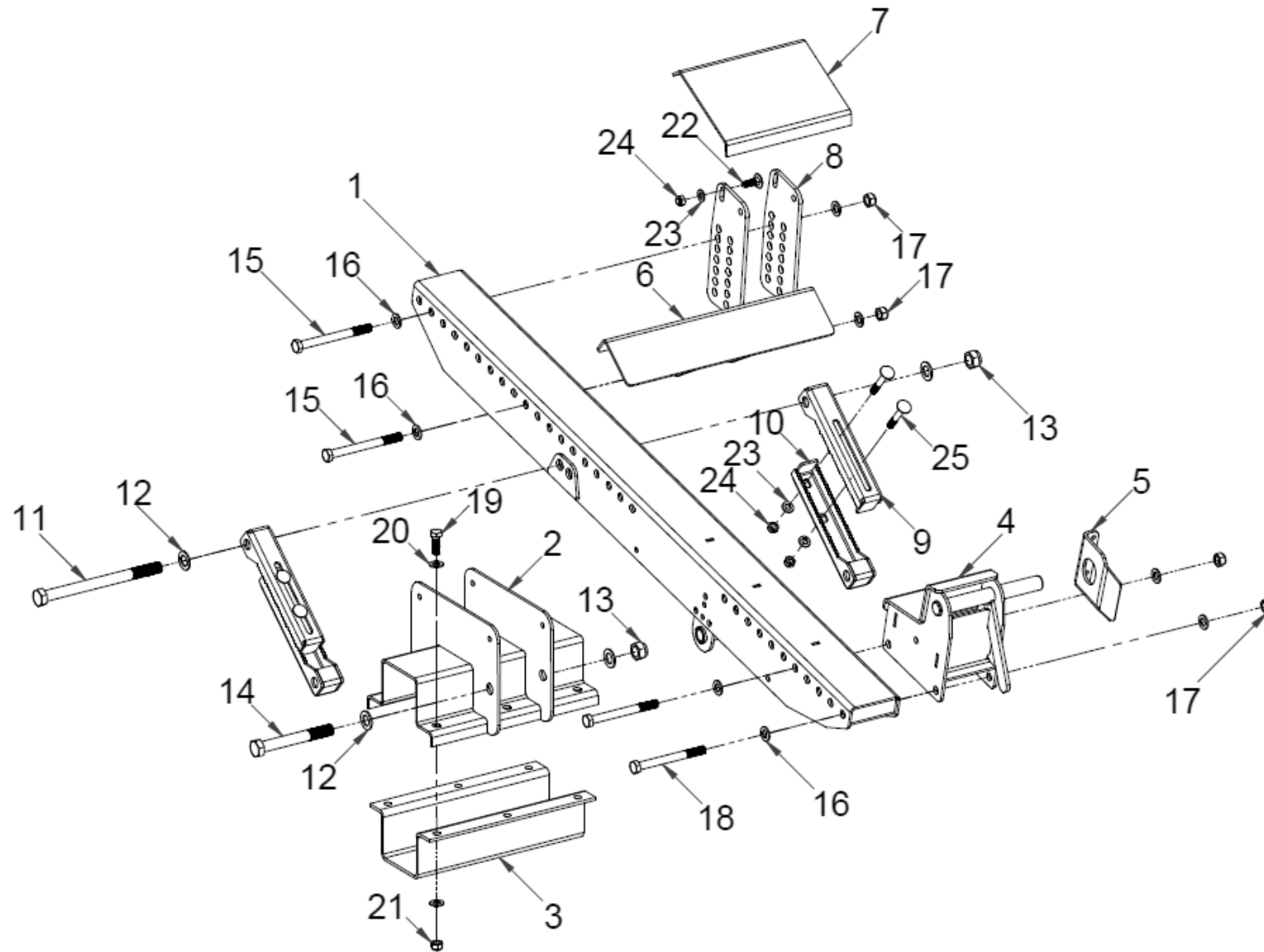
Auflage FREE FLOW / Support FREE FLOW /

FREE FLOW



Auflage FREE FLOW		Support FREE FLOW	FREE FLOW	Stück / pieces/
Pos pos.	EDV Nr Ref.	Bezeichnung	Description	
1	12-086518	Trägerschiene	Support rails	1
2	12-058925	Auflagenstütze oben	Support plate clamp above	1
3	12-056429	Auflageschelle unten	Support plate clamp below	1
4	30-070978	Konsole li.	Console left	c e a
4	30-070972	Konsole re.	Console right	c a
5	30-085089	Dorn	Mandrel	1
6	30-085101	Auflage klein	Support small	1
7	30-085097	Auflage groß	Support big	1
8	30-085004	Distanzprofil	Spacer profile	1
9	12-059553	Verbindungsstück 1	connector 1	1
10	12-059554	Verbindungsstück 2	connector 2	2
11	11-080575	6-kt Schraube M22x280	hex screw	6- .
12	11-056310	U-Scheibe A23	U- washer	U-
13	11-080576	6-kt Mutter selbstsichernd M22	self-locking hex nut	6- . .
14	11-056305	6-kt Schraube M22x170	hex screw	6- .
15	013271	6-kt Schraube M16x160	hex screw	6- .
16	11-058704	U-Scheibe A17	U- washer	U-
17	11-054059	6-kt Mutter selbstsichernd M16	self-locking hex nut	6- . .
18	ZI500523	6-kt Schraube M16x170	hex screw	6- .
19	ZI500416	6-kt Schraube M12x160 .	hex screw	6- .
20	002316	U-Scheibe A13	U- washer	U-
21	11-053363	6-kt Mutter selbstsichernd M12	self-locking hex nut	6- . .
22	11-080845	6-kt Schraube M12x80	hex screw	6- .
23	ZI520502	U-Scheibe B12	U- washer	U-
24	002451	6-kt Schraube M12x35	hex screw	6- .
25	11-056382	6-kt Schraube M14x40	hex screw	6- .
26	11-086482	U-Scheibe A15	U- washer	U-
27	ZI510536	6-kt Mutter selbstsichernd M14	self-locking hex nut	6- . .

Auflage POWER FLOW / Support POWER FLOW / POWER FLOW





Auflage POWER FLOW		Support POWER FLOW	POWER FLOW	Stück / pieces/
Pos pos.	EDV Nr Ref.	Bezeichnung	Description	
1	12-086518	Trägerschiene	Support rails	2
2	12-058925	Auflagenstütze oben	Support plate clamp above	2
3	12-056429	Auflageschelle unten	Support plate clamp below	2
4	12-086508	Distanzprofil	Spacer profile	2
5	12-086509	Verriegelungsplatte links	locking plate right	1
5	12-086510	Verriegelungsplatte rechts	locking plate left	1
6	12-086418	Querstütze 500 mm	crosswise support	2
6	12-086511	Querstütze 1000 mm	crosswise support	2
7	12-080842	Schneidwerksauflage	header support	2
8	12-086512	Stützplatte	support plate	4
9	12-059553	Verbindungsstück 1	connector 1	2
10	12-059554	Verbindungsstück 2	connector 2	2
11	11-080575	6-kt Schraube M22x280	hex screw	2
12	11-056310	U-Scheibe A23	U- washer	6
13	11-080576	6-kt Mutter selbstsichernd M22	self-locking hex nut	2
14	11-056305	6-kt Schraube M22x170	hex screw	1
15	ZI500523	6-kt Schraube M16x170	hex screw	2
16	11-058704	U-Scheibe A17	U- washer	8
17	11-054059	6-kt Mutter selbstsichernd M16	self-locking hex nut	4
18	013271	6-kt Schraube M16x160	hex screw	2
19	11-056382	6-kt Schraube M14x40	hex screw	12
20	11-086482	U-Scheibe A15	U- washer	24
21	ZI510536	6-kt Mutter selbstsichernd M14	self-locking hex nut	12
22	ZI502682	Flachrundschaube ohne Mutter M12x35	mushroom head bolt	4
23	ZI520502	U-Scheibe B12	U- washer	6
24	11-053363	6-kt Mutter selbstsichernd M12	self-locking hex nut	4
25	11-080845	6-kt Schraube M12x80	hex screw	2

*bei Bedarf / if necessary /*

[www.ziegler-harvesting.com](http://www.ziegler-harvesting.com)

# ZIEGLER

## Harvesting



**Hersteller:**

**ZIEGLER GmbH**

Schrobenhausener Straße 74  
D-86554 Pöttmes

Tel: +49 (0) 82 53 / 99 97-0

Fax: +49 (0) 82 53 / 99 97-47

Web: [www.ziegler-gmbh.com](http://www.ziegler-gmbh.com)

Amtsgericht Augsburg HR-NR. B  
17559

Erfüllungsort Pöttmes, Gerichtsstand  
Aichach

Steuer-Nr. 102/168/10401

Geschäftsführer: M. Ziegler, Dipl. BW  
(FH)

**Manufacturer:**

**ZIEGLER GmbH**

Schrobenhausener Straße 74  
86554 Pöttmes

Germany

Phone: +49 (0) 82 53 / 99 97-0

Fax: +49 (0) 82 53 / 99 97-47

Web: [www.ziegler-gmbh.com](http://www.ziegler-gmbh.com)

Local Court of Augsburg,  
commercial register no. HRB 17559

Place of performance: Pöttmes, Place

of jurisdiction: Aichach

Tax no. 102/168/10401

Managing director: M. Ziegler, Dipl.  
BW (FH)

**ZIEGLER GmbH**

Schrobenhausener Straße 74  
D-86554 Pöttmes

Tel: +49 (0) 82 53 / 99 97-0

Fax: +49 (0) 82 53 / 99 97-47

Web: [www.ziegler-gmbh.com](http://www.ziegler-gmbh.com)

Amtsgericht Augsburg HR-NR. B  
17559

Erfüllungsort Pöttmes, Gerichtsstand  
Aichach

Steuer-Nr. 102/168/10401

Geschäftsführer: M. Ziegler, Dipl. BW  
(FH)