

## Ersatzteilliste Spare Parts List

Schneidwerkswagen  
Profi Carrier 2WT  
AGCO / FENDT 9,2-10,7

Header Trailer  
Profi Carrier 2WT  
AGCO / FENDT 9,2-10,7

Te e a  
Profi Carrier 2WT  
AGCO / FENDT 9,2-10,7



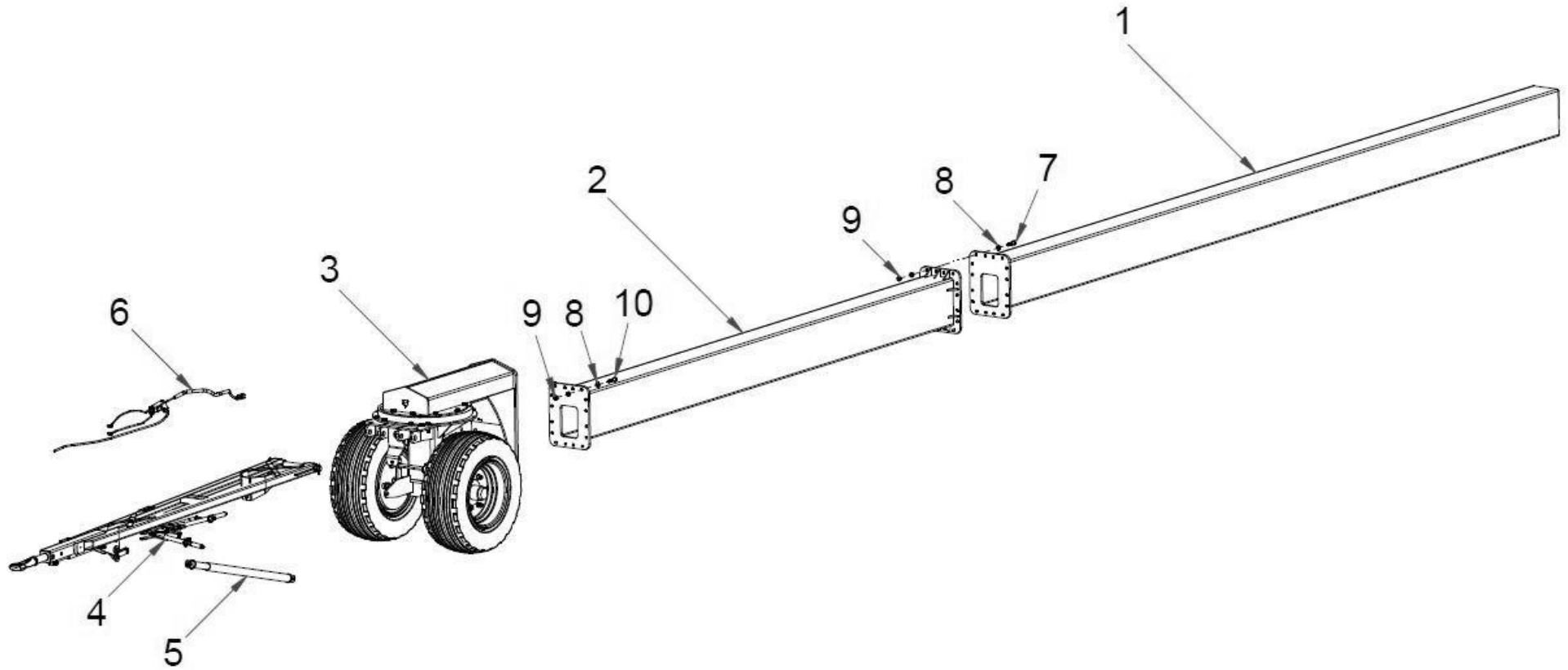
**ZIEGLER GmbH**  
Schrobenhausener Straße 74  
D-86554 Pöttmes, Germany  
Tel: +49 (0) 82 53 / 99 97-0  
Fax: +49 (0) 82 53 / 99 97-47  
Web: [www.ziegler-harvesting.com](http://www.ziegler-harvesting.com)



## Inhaltsverzeichnis / content /

Hauptträger mit Kugelkranz und Deichsel / Main support with ball rim and drawbar /	4
Kugellenkkranzstütze mit Achse und Rädern / Ball rim steering support /	6
Bremsseile / Brake cable /	8
Bremsseile / Brake cable /	10
Achse hinten kompl. / Axle rear complete /	12
Rad / Wheel /	14
Gebremste Achse hinten / Rear axle braked /	16
Beleuchtungsbalken / Lighting beam /	18
Radabdeckung / Wheel cover /	20
Auflage kompl. / Support plate complete /	22
Auflage mit Verriegelung / Support plate with lock /	24
Auflage ohne Verriegelung / Support plate without lock /	26

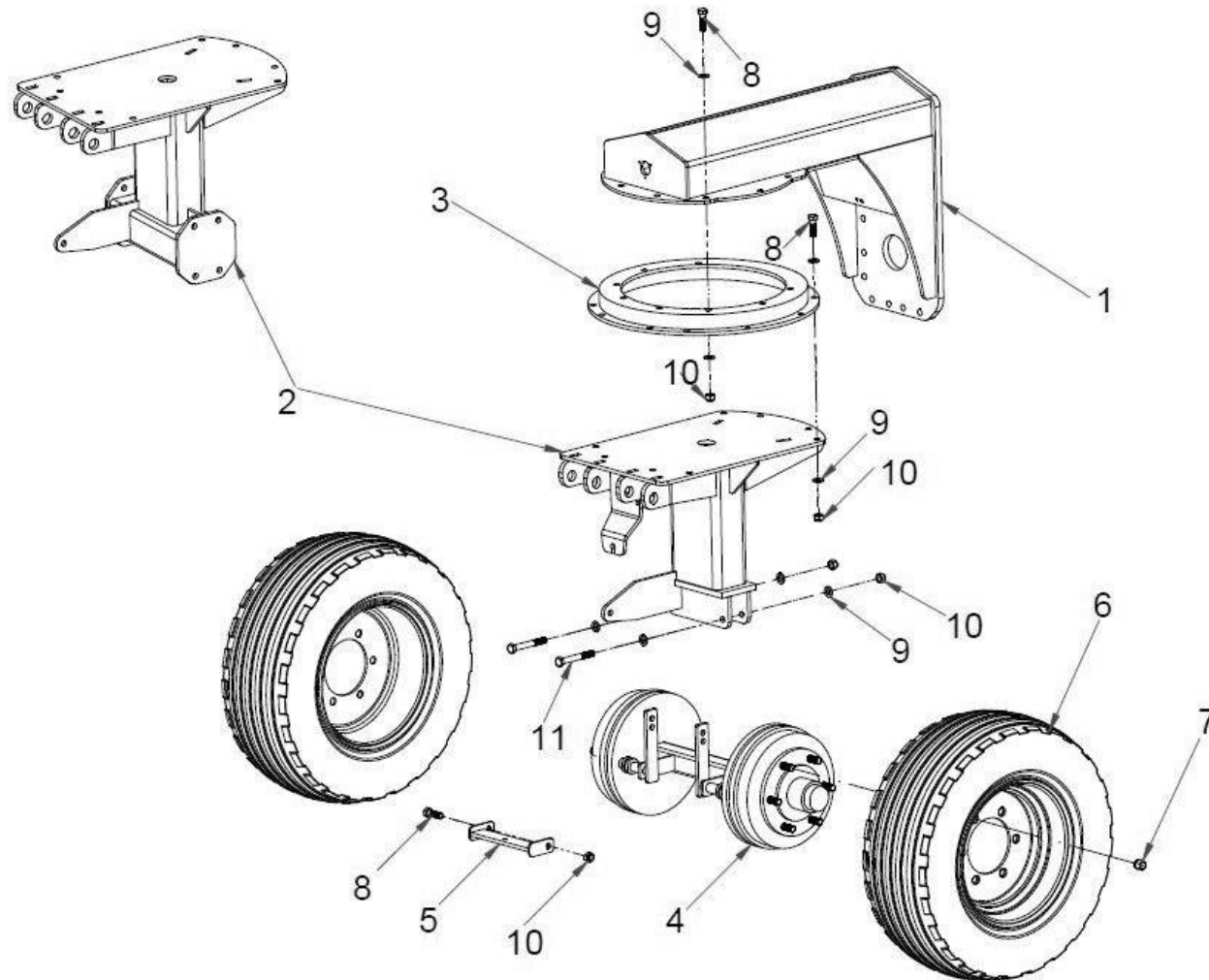
Hauptträger mit Kugelkranz und Deichsel / Main support with ball rim and drawbar /



**Hauptträger mit Kugelkranz und Deichsel    Main support with ball rim and drawbar**

Pos pos.	EDV Nr Ref.	Bezeichnung	Description	Stück / pieces/		
				PF9,2	PF10,7	
1	12-086266	Hauptträger hinten	Main support rear		1	1
2	12-086267	Hauptträger vorne	Main support fore		1	1
2	12-086268	Hauptträger vorne	Main support fore		1	1
3	s.Seite / page 6/7	Kugellenkranzstütze	Ball rim steering support		1	1
4	12-086245	Deichsel für Version ohne Bremsen	Drawbar for version without brake		1	1
4	12-080002	Deichsel für Version gebremste Achse vorne	Drawbar for version with braked axle fore		1	1
4	12-086246	Deichsel für Version mit 2 gebremsten Achsen	Drawbar for version with 2 braked axles	2	1	1
5	12-080432	Höhehaltevorrichtung	Height holding system		1	1
6	s.Seite / page 8-11	Bremsseile	Brake cable set		1	1
7	ZI500538	6-kt Schraube M16x60	Hex bolt M16x60	6- . M16x60	16	16
8	11-058704	U-Scheibe A17	A17 washer	U- A17	76	76
9	11-054059	6-kt Mutter selbstsichernd M16	Self-locking hex nut M16	6- . M16	32	32
10	ZI500513	6-kt Schraube M16x65	Hex bolt M16x65	6- . M16x65	16	16

Kugelenkranzstütze mit Achse und Rädern / Ball rim steering support /



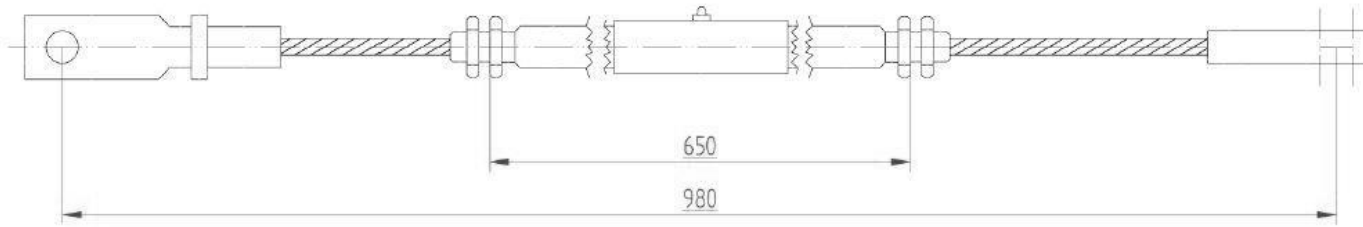
**Kugellenkranzstütze mit Achse  
und Rädern**

**Ball rim steering support**

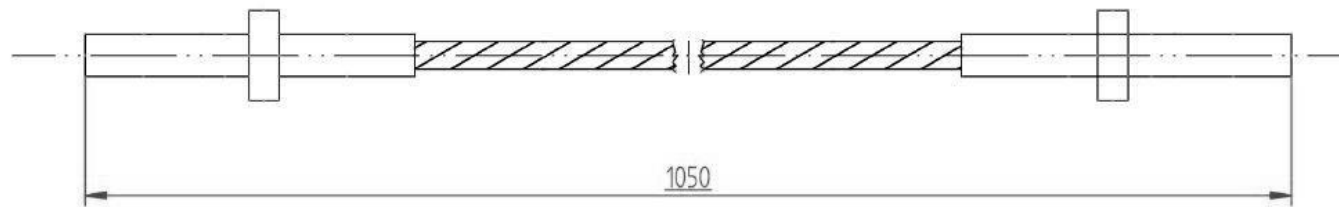
Pos pos.	EDV Nr Ref.	Bezeichnung	Description	Stück / pieces/
1	12-086272	Kugellenkranzstütze	Ball rim steering support	1
2	12-086239	Achsstütze für Version ohne Bremsen	Axle support for vers. without fore braked axle	1
2	12-086240	Achsstütze für Version mit gebremster Achse	Axle support for vers. with fore braked axle	1
2	12-086241	Achsstütze für Vers. mit 2 gebremsten Achsen	Axle support for vers. with 2 braked axles	2
3	12-086242	Kugellenkranz kompl.	Ball rim steering support complete	1
4	12-086243	Achse gebremst vorn 60x60x700	Axle braked fore	1
5	12-086244	Bremswippe	Brake rocker	1
6	12-054071	Reifen mit Felge kpl.	Tyres with rim complete	2
7	ZI510728	Kugelbundmutter M18x1,5	Collar nut M18x1,5	M18x1,5 12
8	11-086383	6-kt Schraube M16x50	Hex bolt M16x50	6- M16x50 18
9	11-058704	U-Scheibe A17	Washer A17	U- A17 40
10	11-054059	6-kt Mutter selbstsichernd M16	Self-locking hex nut M16	6- M16 17
11	ZI500590	6-kt Schraube M16x120	Hex bolt M16x120	6- M16x120 2

**Bremssseile / Brake cable /**

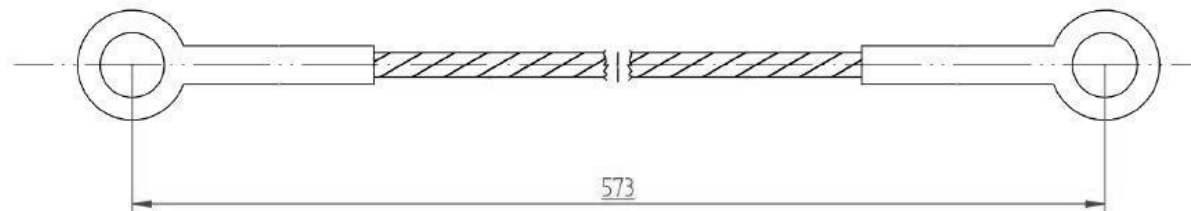
1.



2.



3.





**Bremssseile**

**Brake cable**

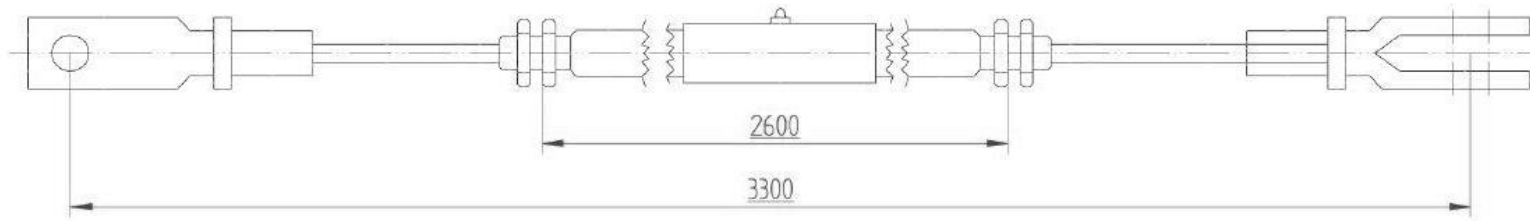
Pos pos.	EDV Nr Ref.	Bezeichnung	Description		Stück / pieces/
1	12-086232	Bremssseil L980mm <sup>1</sup>	Brake cable L980mm	L980	1
2	12-086233	Bremssseil L1050mm <sup>1</sup>	Brake cable L1050mm	L1050	1
3	12-086234	Bremssseil L573mm <sup>1</sup>	Brake cable L573mm	L573	2
4	12-086235	Bremssseil L3300mm <sup>2</sup>	Brake cable L3300mm	L3300	1
5	12-086236	Bremssseil L1052mm <sup>2</sup>	Brake cable L1052mm	L1052	1
6	12-086237	Bremssseil L500mm <sup>2</sup>	Brake cable L500mm	L500	2

<sup>1</sup> **Version mit gebremster Achse vorne** / Version with braked axle front /

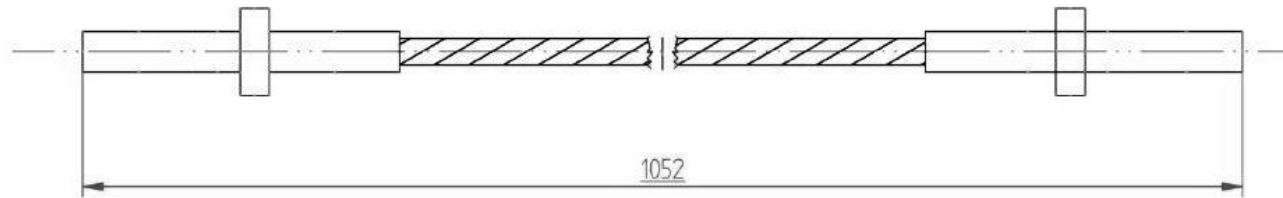
<sup>2</sup> **Version mit 2 gebremsten Achsen** / Version with 2 braked axle / 2

**Bremssseile / Brake cable /**

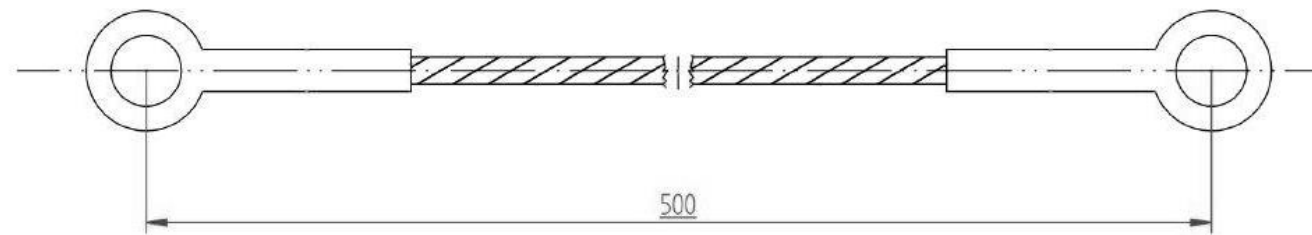
4.



5.



6.



**Bremssseile**

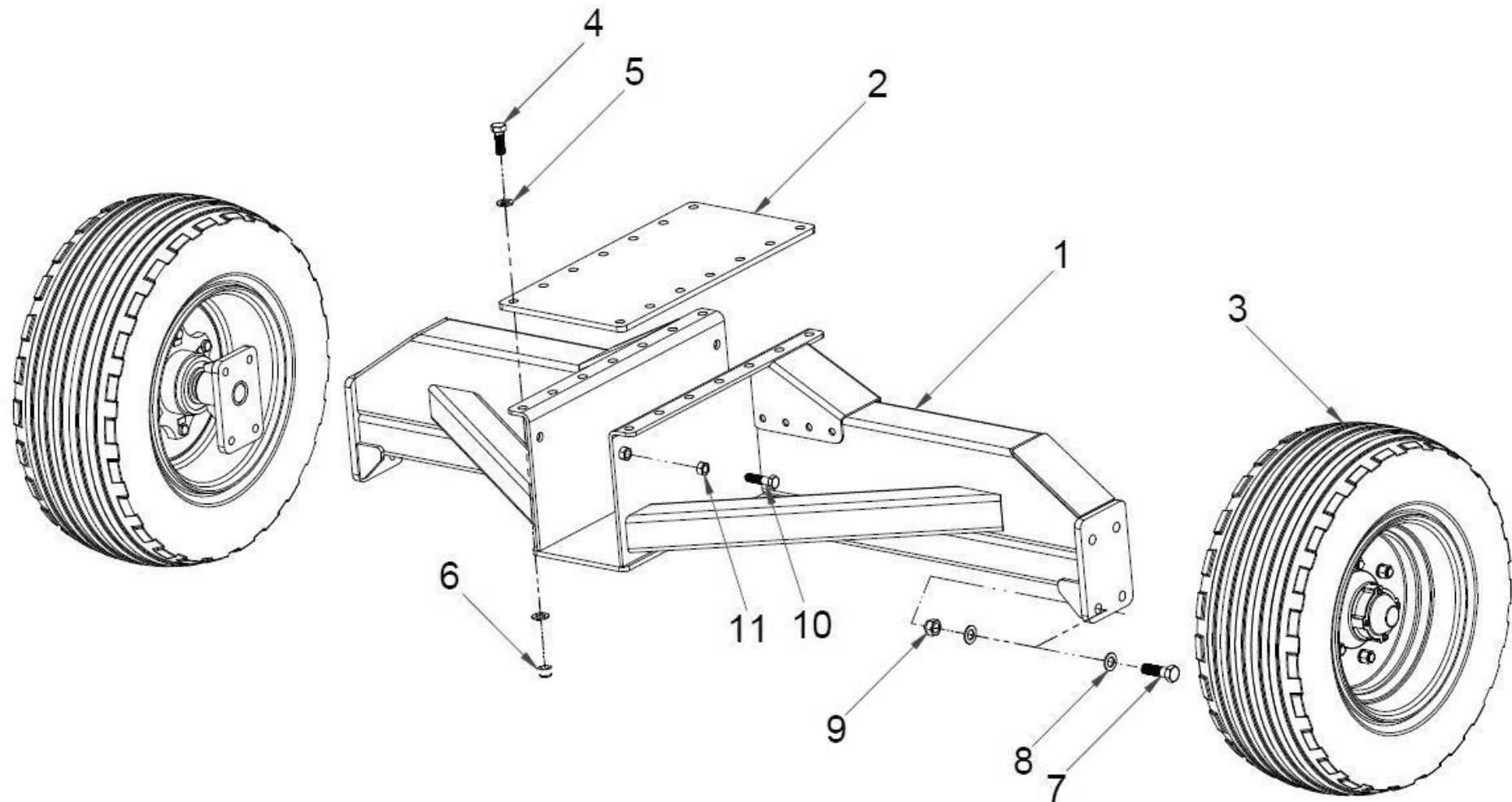
**Brake cable**

Pos pos.	EDV Nr Ref.	Bezeichnung	Description		Stück / pieces/
1	12-086232	Bremssseil L980mm <sup>1</sup>	Brake cable L980mm	L980	1
2	12-086233	Bremssseil L1050mm <sup>1</sup>	Brake cable L1050mm	L1050	1
3	12-086234	Bremssseil L573mm <sup>1</sup>	Brake cable L573mm	L573	2
4	12-086235	Bremssseil L3300mm <sup>2</sup>	Brake cable L3300mm	L3300	1
5	12-086236	Bremssseil L1052mm <sup>2</sup>	Brake cable L1052mm	L1052	1
6	12-086237	Bremssseil L500mm <sup>2</sup>	Brake cable L500mm	L500	2

<sup>1</sup> **Version mit gebremster Achse vorne** / Version with braked axle front /

<sup>2</sup> **Version mit 2 gebremsten Achsen** / Version with 2 braked axle / 2

Achse hinten kompl. / Axle rear complete /

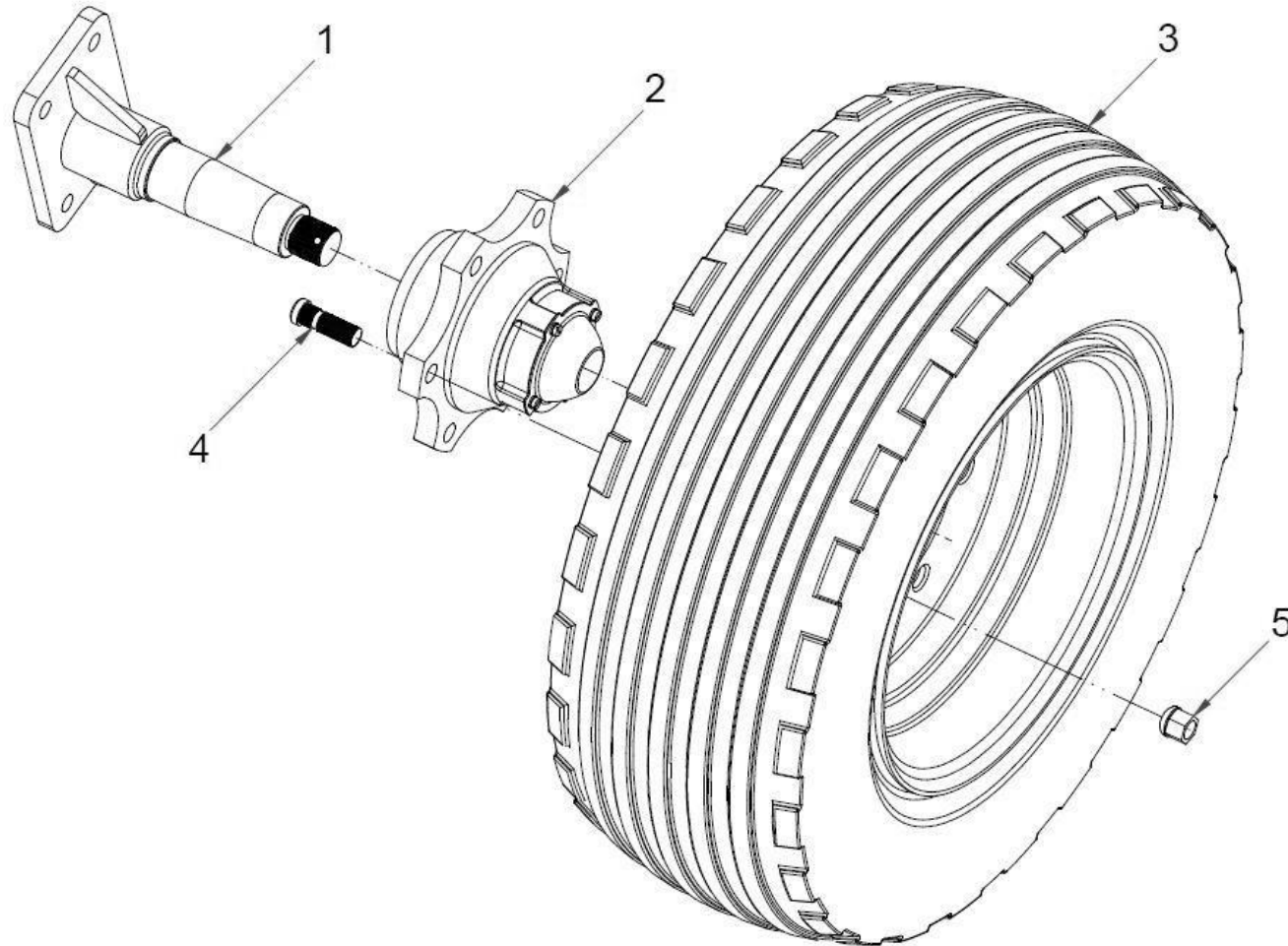


**Achse hinten kompl.**

**Axle rear complete**

Pos pos.	EDV Nr Ref.	Bezeichnung	Description		Stück / pieces/
1	12-086276	Achse hinten	Axle rear		1
2	12-086277	Befestigungsplatte f. Achse	Mounting plate for axle	ac a	1
3	s.Seite /page 14/15	Rad mit Nabe und Achsstummel kompl.	Wheel hub with stub shaft complete		2
4	11-086015	6-kt Schraube M18x50	hex screw M18x50	6- . M18x50	14
5	11-080568	U-Scheibe A19	U- washer A19	U- A19	28
6	11-086338	6-kt Mutter selbstsichernd M18	self-locking hex nut M18	6- . M18	14
7	ZI500541	6-kt Schraube M20x65	hex screw M20x65	6- . M20x65	8
8	ZI520156	U-Scheibe A21	U- washer A21	U- A21	4
9	ZI510523	6-kt Mutter selbstsichernd M20	self-locking hex nut M20	6- . M20	4
10	11-086337	6-kt Schraube mit Ansatzspitze M16x60	Hex bolt with half dog point M16x60	M16x60	4
11	ZI510236	6-kt Mutter M16	hex nut M16	6- . M16	4

Rad / Wheel /



Rad		Wheel			
Pos pos.	EDV Nr Ref.	Bezeichnung	Description		Stück / pieces/
1	12-053388	Achsstummel	Stub shaft		1
2	12-054077	Radnabe	Wheel hub		1
3	12-086469	Rad mit Felge kpl. 10.0/75 15,3 18 PR	Wheel with rim complete		2
4	12-080845	Radbolzen M18x1,5	Wheel pin	M18x1,5	12
5	ZI510728	Kugelbundmutter M18x1,5	Collar nut		12

**\*Achtung!**

*Achsstummel mit Nabe und Transportrad werden benutzt:*

*Version ohne Bremsen . bei der Stütze der vorderen Räder*

*Version mit gebremster Vorderachse . bei der Hinterachse*

**\*Caution!**

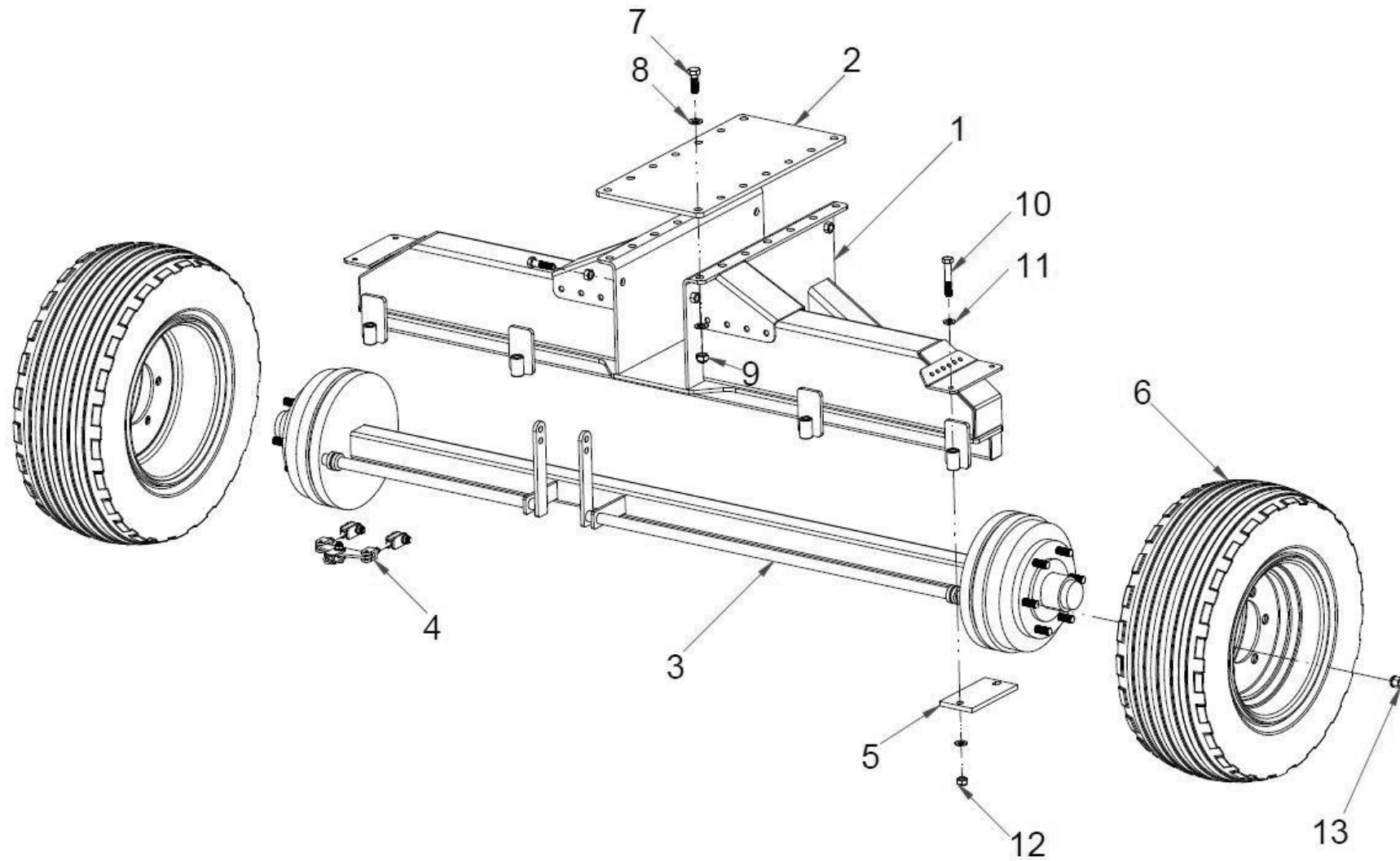
*Spigot with hub and transport wheel are used:*

*Version without braking . on the front wheel supports*

*Version with braked front axle . with the beam on the rear axle wheels*

!

Gebremste Achse hinten / Rear axle braked /



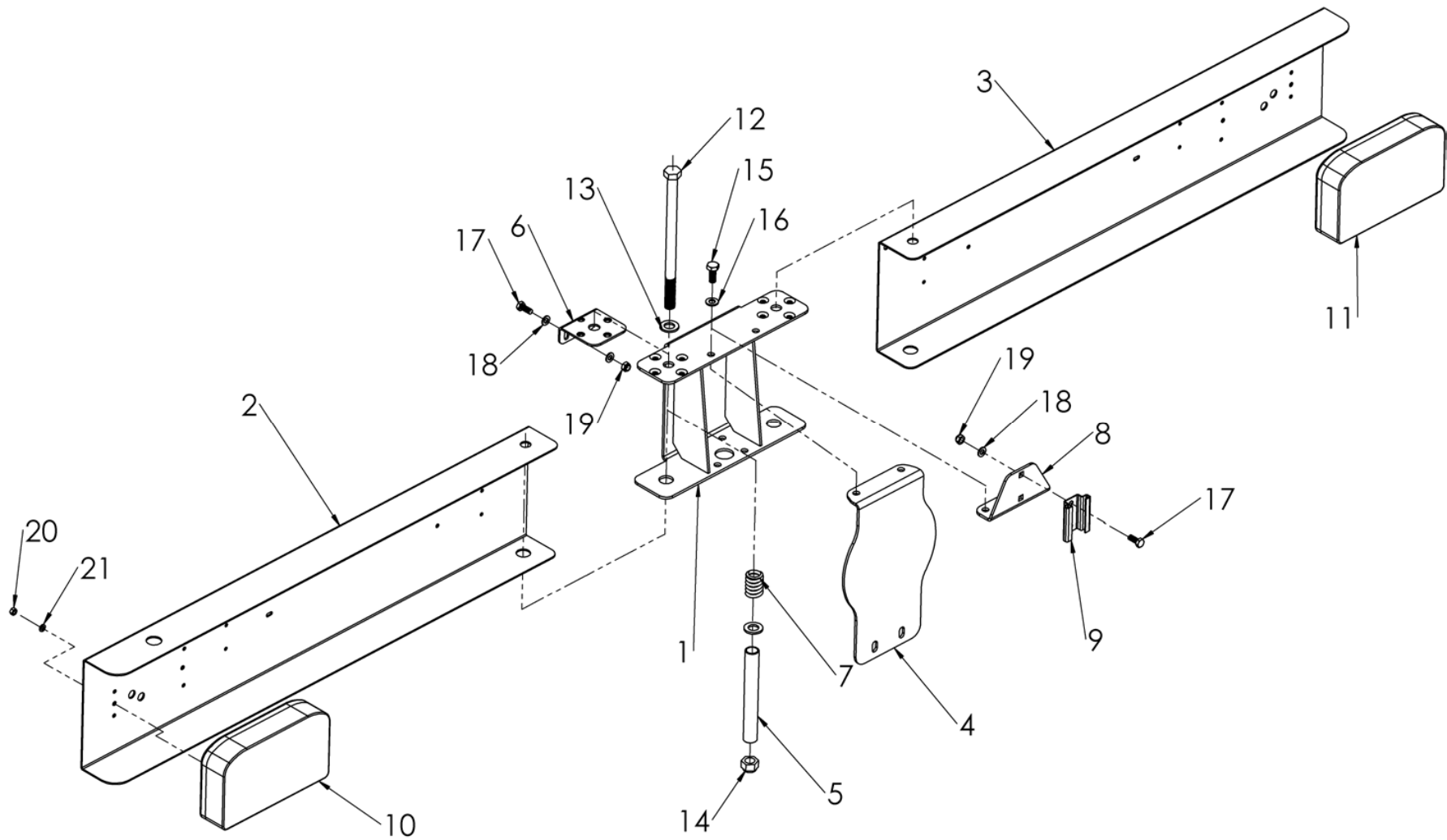


Gebremste Achse hinten

Rear axle braked

Pos pos.	EDV Nr Ref.	Bezeichnung	Description	Stück / pieces/
1	12-086244	Achsenaufhängung	Axle mounting	1
2	12-086277	Befestigungsplatte f. Achse	Bar plate for axle	1
3	12-086278	Achse gebremst	Axle braked	1
4	12-086529	Bremswippe	Brake rocker	1
5	12-080872	Befestigungsplatte	Fastening plate	4
6	12-086469	Rad mit Felge kpl. 10.0/75 15,3 18 PR	Wheel with rim complete.	2
7	11-086015	6-kt Schraube M18x50	hex screw M18x50	14
8	11-080568	U-Scheibe A19	U- washer A19	28
9	11-086338	6-kt Mutter selbstsichernd M18	self-locking hex nut M18	14
10	ZI500516	6-kt Schraube M16x90	hex screw M16x90	4
11	11-058704	U-Scheibe A17	U- washer A17	8
12	11-054059	6-kt Mutter selbstsichernd M16	self-locking hex nut M16	4
13	ZI510728	Kugelbundmutter M18x1,5	Collar nut M18x1.5	12

Beleuchtungs balken / Lighting beam /

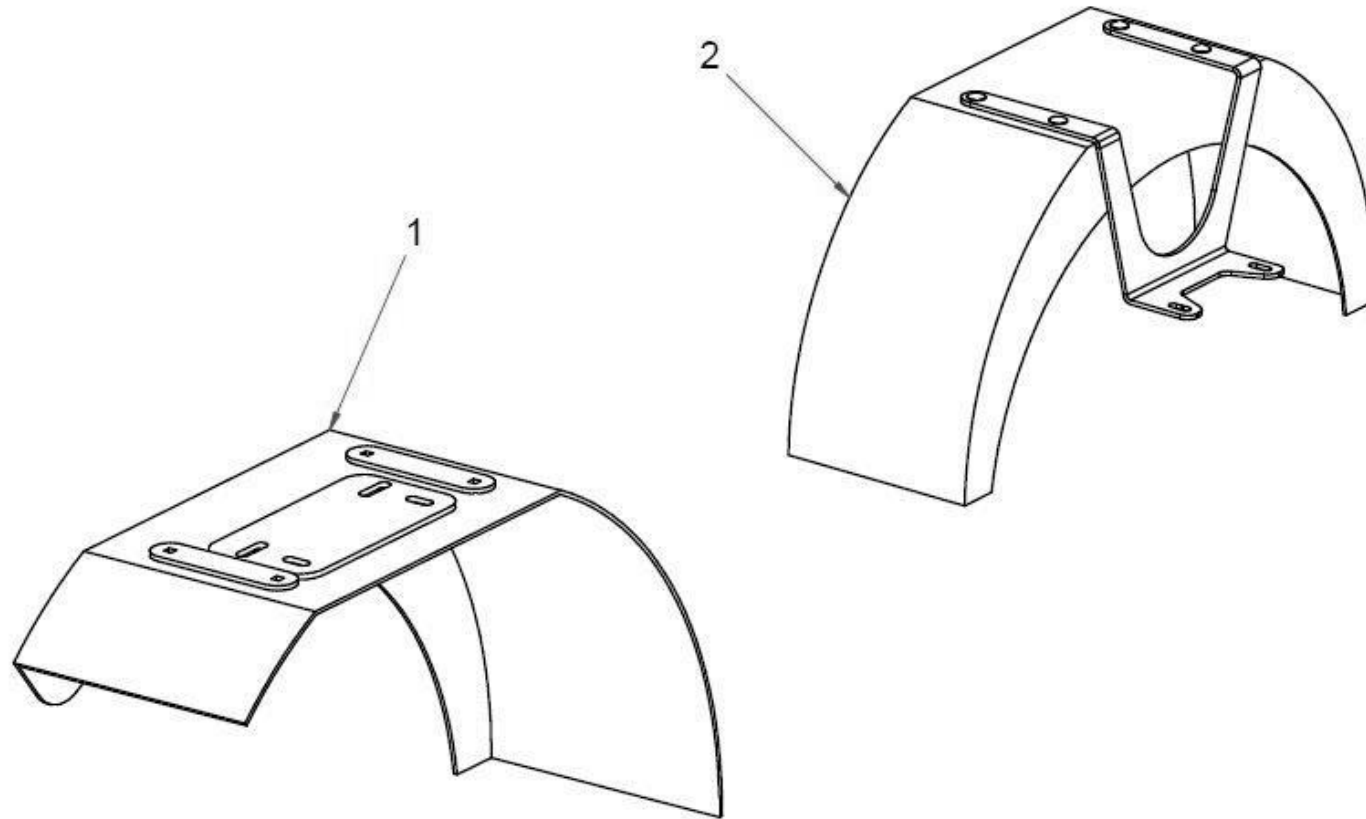


Beleuchtungsbalken

Lighting beam

Pos pos.	EDV Nr Ref.	Bezeichnung	Description		Stück / pieces/
1	12-065006	Halter Beleuchtungsbalken	Lighting beam bracket		1
2	12-080657	Beleuchtungsbalken links	Lighting beam left		1
3	12-080658	Beleuchtungsbalken rechts	Lighting beam right		1
4	12-065008	Blende	Cover		1
5	12-080711	Buchse 22x2x170	Bushing 22x2x170	22x2x170	2
6	12-080712	Halter	Bracket		2
7	12-065014	Feder	Spring		2
8	12-080612	Halter für Blende	Bracket for bracket		1
9	12-080617	Dreieckhalter	Triangular bracket		1
10	12-080618	Rücklicht links	Rear lamp left		1
11	12-080619	Rücklicht rechts	Rear lamp right		1
12	11-080572	6-kt Schraube M16x250	M16x250 hex screw	6- .	2
13	11-058704	U-Scheibe A17	A17 washer	A17	4
14	11-054059	6-kt Mutter selbstsichernd M16.	Self-locking M16 hex nut	6- .	2
15	ZI500771	6-kt Schraube M10x25 ST 8.8	M10x25 hex screw	6- .	2
16	030115	U-Scheibe A10,5	A10.5 washer	A10,5	2
17	ZI500771	Flachrundschraube mit Mutter M10x25	M10x25 mushroom head bolt	. .	6
18	030115	U-Scheibe A10,5	A10.5 washer	A10,5	10
19	ZI510512	6-kt Mutter selbstsichernd M10	Self-locking M 10 hex nut	6- .	6
20	ZI510218	6-kt Mutter M6	M6 hex nut	6- . M6	2
21	003671	Federring B6	Circlip B6	B6	2

Radabdeckung / Wheel cover /

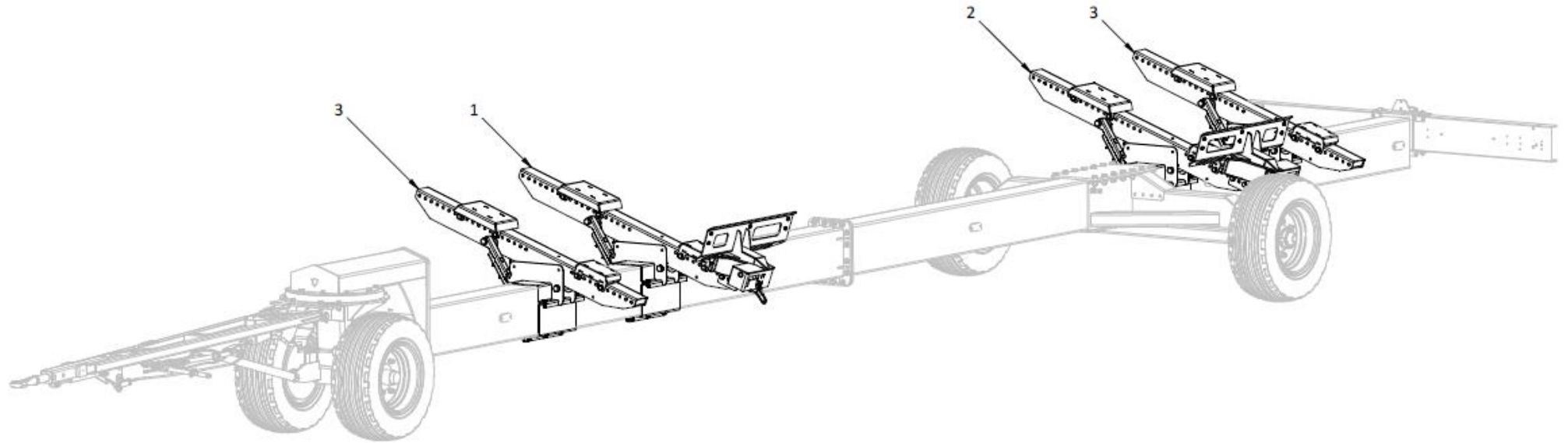


**Radabdeckung**

**Wheel cover**

<b>Pos pos.</b>	<b>EDV Nr Ref.</b>	<b>Bezeichnung</b>	<b>Description</b>	<b>Stück / pieces/</b>
1	12-086210	Radabdeckung vorne links	Wheel cover fore left	1
1	12-086211	Radabdeckung vorne rechts mit Halter	Wheel cover fore right with bracket	1
2	12-086212	Radabdeckung mit Halter re./li.	Wheel cover with bracket re./ left	2

Auflage kompl. / Support plate complete /



**Auflage kompl.**

**Support plate complete**

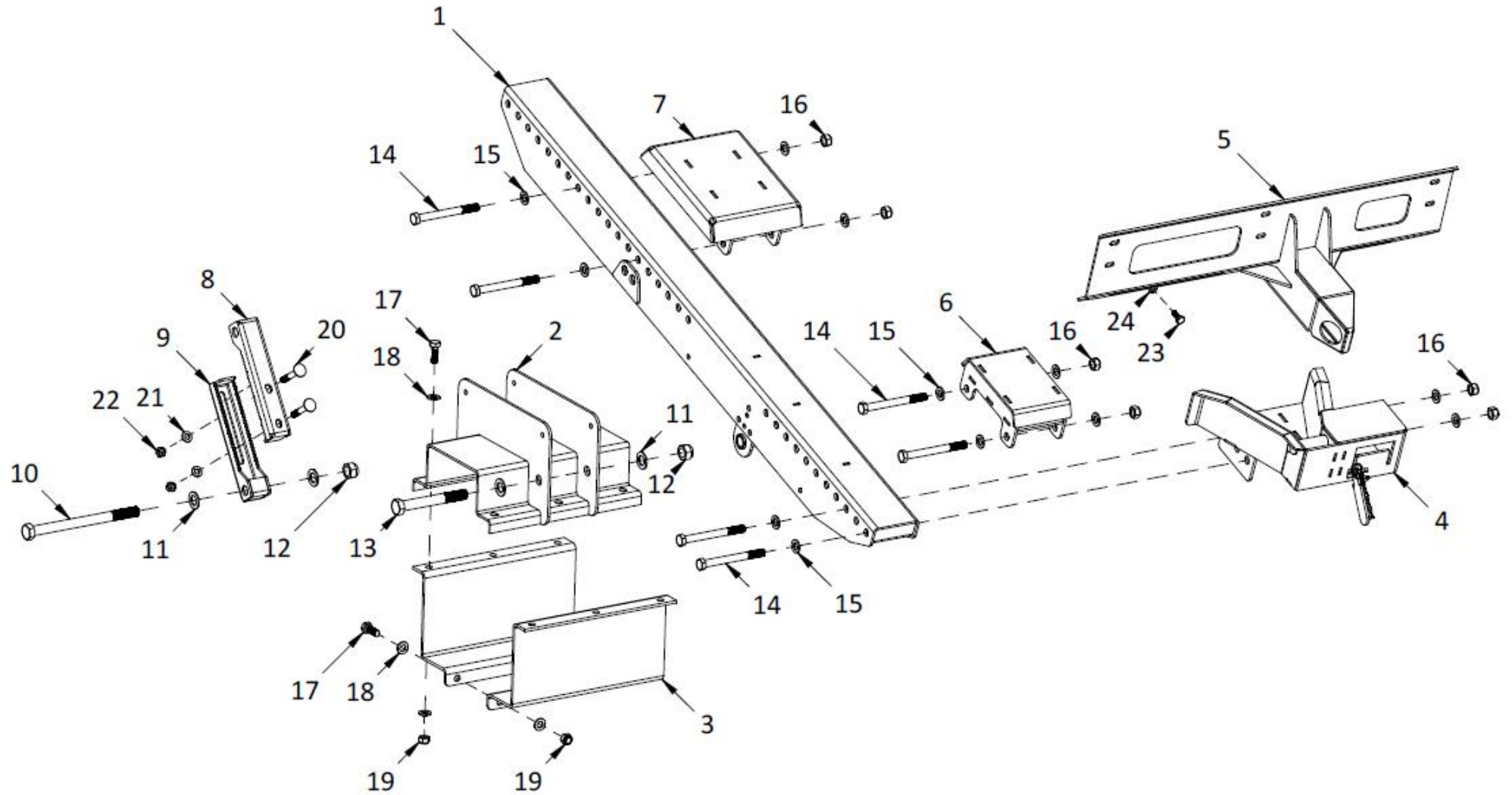
Pos pos.	EDV Nr Ref.	Bezeichnung	Description		Stück / pieces/
1	12-086515*	Auflage mit Verriegelung links kompl.	Support plate locked left comp.	c e a .	1
2	12-086516*	Auflage mit Verriegelung rechts kompl.	Support plate locked right comp.	c a .	1
3	12-086517**	Auflage ohne Verriegelung	Support plate without lock		2

\* s.Seite/page 24/25

\*\* s.Seite/page 26/27

Auflage mit Verriegelung / Support plate with lock /

12-086515 / 12-086516





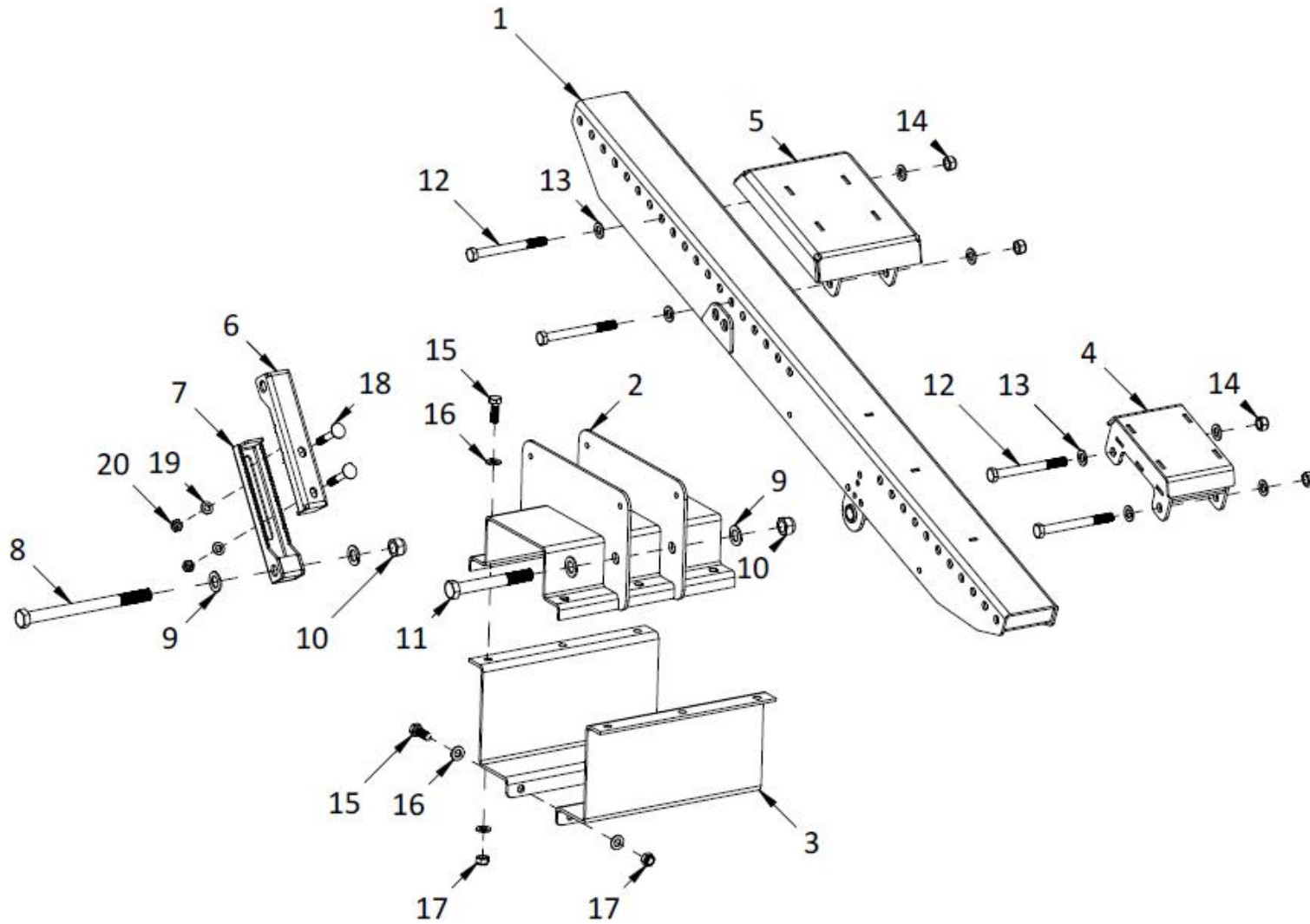
**Auflage mit Verriegelung**

**Support with lock**

Pos pos.	EDV Nr Ref.	Bezeichnung	Description		Stück / pieces/
1	12-086518	Trägerschiene	Support rails		1
2	12-058925	Auflagenstütze oben	Support plate clamp above		1
3	12-086496	Auflageschelle unten	Support plate clamp below	c	2
4	30-070978	Konsole li.	Console left	c e a	1
4	30-070972	Konsole re.	Console right	c a	1
5	30-085064	Schuh re.	Wedge right	c a	1
5	30-085061	Schuh li.	Wedge left	c e a	1
6	30-085054	Auflage klein	support small		1
7	30-085049	Auflage groß	support big		1
8	12-059553	Verbindungsstück 1	connector 1	1	2
9	12-059554	Verbindungsstück 2	connector 2	2	2
10	11-080575	6-kt Schraube M22x280	hex screw	6- .	2
11	11-056310	U-Scheibe A23	U- washer	U-	6
12	11-080576	6-kt Mutter selbstsichernd M22	self-locking hex nut	6- . .	3
13	11-056305	6-kt Schraube M22x170	hex screw	6- .	1
14	013271	6-kt Schraube M16x160	hex screw	6- .	6
15	11-058704	U-Scheibe A17	U- washer	U-	12
16	11-054059	6-kt Mutter selbstsichernd M16	self-locking hex nut	6- . .	6
17	11-056382	6-kt Schraube M14x40	hex screw	6- .	9
18	013282	U-Scheibe A15	U- washer	U-	18
19	ZI510536	6-kt Mutter selbstsichernd M14	self-locking hex nut	6- . .	9
20	11-080845	Flachrundschrabe M12x80	hex screw	6- .	4
21	ZI520510	U-Scheibe A12	U- washer	U-	4
22	11-053363	6-kt Mutter selbstsichernd M12	self-locking hex nut	6- . .	4
23	11-086519	6-kt Schraube M10x25	hex screw	6- .	6
24	030115	Federring A10,5	circlip		6

Auflage ohne Verriegelung / Support plate without lock /

12-086517



Auflage ohne Verriegelung

Support without lock

e

Pos pos.	EDV Nr Ref.	Bezeichnung	Description		Stück / pieces/
1	12-086518	Trägerschiene	Support rails		1
2	12-058925	Auflagenstütze oben	Support plate clamp above		1
3	12-086496	Auflageschelle unten	Support plate clamp below	c	2
4	30-085054	Auflage klein	support small		1
5	30-085049	Auflage groß	support big		1
6	12-059553	Verbindungsstück 1	connector 1	1	2
7	12-059554	Verbindungsstück 2	connector 2	2	2
8	11-080575	6-kt Schraube M22x280	hex screw	6- .	2
9	11-056310	U-Scheibe A23	U- washer	U-	6
10	11-080576	6-kt Mutter selbstsichernd M22	self-locking hex nut	6- . .	3
11	11-056305	6-kt Schraube M22x170	hex screw	6- .	1
12	013271	6-kt Schraube M16x160	hex screw	6- .	6
13	11-058704	U-Scheibe A17	U- washer	U-	12
14	11-054059	6-kt Mutter selbstsichernd M16	self-locking hex nut	6- . .	6
15	11-056382	6-kt Schraube M14x40	hex screw	6- .	9
16	013282	U-Scheibe A15	U- washer	U-	18
17	ZI510536	6-kt Mutter selbstsichernd M14	self-locking hex nut	6- . .	9
18	11-080845	Flachrundschraube M12x80	hex screw	6- .	4
19	ZI520510	U-Scheibe A12	U- washer	U-	4
20	11-053363	6-kt Mutter selbstsichernd M12	self-locking hex nut	6- . .	4

www.ziegler-harvesting.com

# ZIEGLER

## Harvesting



**Hersteller:**

**ZIEGLER GmbH**

Schrobenhausener Straße 74  
D-86554 Pöttmes  
Tel: +49 (0) 82 53 / 99 97-0  
Fax: +49 (0) 82 53 / 99 97-47  
Web: www.ziegler-gmbh.com  
Amtsgericht Augsburg HR-NR. B  
17559  
Erfüllungsort Pöttmes, Gerichtsstand  
Aichach  
Steuer-Nr. 102/168/10401  
Geschäftsführer: M. Ziegler, Dipl. BW  
(FH)

**Manufacturer:**

**ZIEGLER GmbH**

Schrobenhausener Straße 74  
86554 Pöttmes  
Germany  
Phone: +49 (0) 82 53 / 99 97-0  
Fax: +49 (0) 82 53 / 99 97-47  
Web: www.ziegler-gmbh.com  
Local Court of Augsburg,  
commercial register no. HRB 17559  
Place of performance: Pöttmes, Place  
of jurisdiction: Aichach  
Tax no. 102/168/10401  
Managing director: M. Ziegler, Dipl.  
BW (FH)

**ZIEGLER GmbH**

Schrobenhausener Straße 74  
D-86554 Pöttmes  
Tel: +49 (0) 82 53 / 99 97-0  
Fax: +49 (0) 82 53 / 99 97-47  
Web: www.ziegler-gmbh.com  
Amtsgericht Augsburg HR-NR. B  
17559  
Erfüllungsort Pöttmes, Gerichtsstand  
Aichach  
Steuer-Nr. 102/168/10401  
Geschäftsführer: M. Ziegler, Dipl. BW  
(FH)